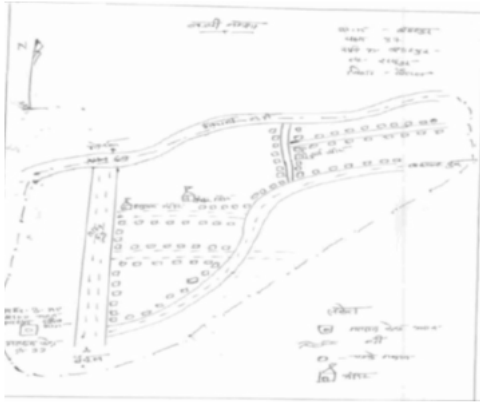


निर्वाचक नामावली 2026 S12 मध्य प्रदेश

विधान सभा क्षेत्र की संख्या, नाम व आरक्षण स्थिति : 132 - घोडाडोंगरी (अ.ज.जा.)		भाग संख्या : : 137																			
संसदीय निर्वाचन क्षेत्र की संख्या, नाम व आरक्षण स्थिति, जिसमें विधान सभा निर्वाचन क्षेत्र स्थित है : 29 - बैतूल (अ.ज.जा.)																					
1. पुनरीक्षण का विवरण																					
पुनरीक्षण का वर्ष :	2026	निर्वाचक नामावली की पहचान :																			
अर्हता तिथि :	01-01-2026	विशेष गहन पुनरीक्षण 2026 की मूल नामावली एवं समस्त अनुपूरकों को एकीकृत कर																			
पुनरीक्षण का स्वरूप :	विशेष गहन पुनरीक्षण 2026																				
प्रकाशन की तिथि :	21-02-2026																				
2. भाग व मतदान क्षेत्र का विवरण :																					
भाग में आने वाले अनुभागों की संख्या और नाम :																					
1-डा. भीमराव अम्बेडकर वार्ड क्र.3		<table style="width: 100%; border-collapse: collapse;"> <tr> <td style="width: 50%;">मुख्य शहर / मुख्य ग्राम</td> <td style="width: 50%;">: शाहपुर</td> </tr> <tr> <td>वार्ड</td> <td>: डॉ. भीमराव अम्बेडकर वार्ड क्र. 3</td> </tr> <tr> <td>पोस्ट ऑफिस</td> <td>: शाहपुर उपडाकघर</td> </tr> <tr> <td>पुलिस थाना</td> <td>: शाहपुर</td> </tr> <tr> <td>स्थानीय संस्था</td> <td>: नगर परिषद् शाहपुर</td> </tr> <tr> <td>ब्लॉक</td> <td>: शाहपुर</td> </tr> <tr> <td>जिला</td> <td>: बैतूल</td> </tr> <tr> <td>पिन कोड</td> <td>: 460440</td> </tr> </table>				मुख्य शहर / मुख्य ग्राम	: शाहपुर	वार्ड	: डॉ. भीमराव अम्बेडकर वार्ड क्र. 3	पोस्ट ऑफिस	: शाहपुर उपडाकघर	पुलिस थाना	: शाहपुर	स्थानीय संस्था	: नगर परिषद् शाहपुर	ब्लॉक	: शाहपुर	जिला	: बैतूल	पिन कोड	: 460440
मुख्य शहर / मुख्य ग्राम	: शाहपुर																				
वार्ड	: डॉ. भीमराव अम्बेडकर वार्ड क्र. 3																				
पोस्ट ऑफिस	: शाहपुर उपडाकघर																				
पुलिस थाना	: शाहपुर																				
स्थानीय संस्था	: नगर परिषद् शाहपुर																				
ब्लॉक	: शाहपुर																				
जिला	: बैतूल																				
पिन कोड	: 460440																				
2-डा. राधाकृष्णन वार्ड क्र.4																					
3. मतदान केंद्र का विवरण																					
मतदान केंद्र की संख्या व नाम :	137 - शाहपुर	मतदान केन्द्र की विशेष हैसियत (पुरुष/महिला/सामान्य) :	सामान्य																		
मतदान केंद्र का भवन व पता :	सांदीपनि विद्यालय शाहपुर सभाकक्ष, शाहपुर	इस मतदान क्षेत्र के सहायक (ऑक्जिलियरी) मतदान केन्द्रों की संख्या :	0																		
4. मतदाताओं की संख्या :																					
आरंभिक क्रम	अंतिम क्रम	मतदाताओं की संख्या																			
संख्या	संख्या	पुरुष	महिला	तृतीय लिंग	कुल																
1	784	401	381	0	782																

निर्वाचक रजिस्ट्रीकरण अधिकारी द्वारा जारी

Nazri Naksha



Google Map View



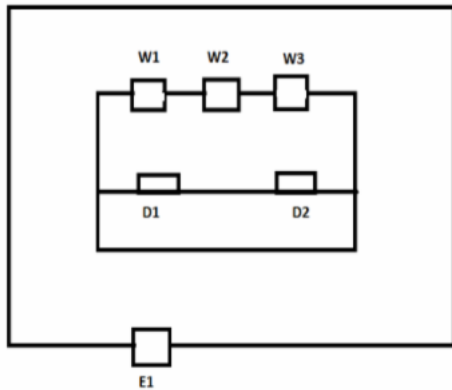
Polling Station Building Front View



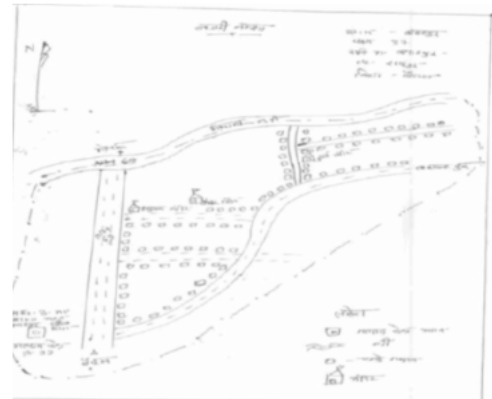
मतदान केंद्र के सामने का फ़ोटो



Cad View



Key MAP View



1 निर्वाचक का नाम : शीतल चौधरी पिता का नाम: यादवेन्द्र प्रसाद चौधरी गृह संख्या : 01 उम्र : 43 लिंग : पुरुष	NRA1256122 फोटो उपलब्ध	2 निर्वाचक का नाम : अश्विन वर्मा पिता का नाम: विजय वर्मा गृह संख्या : 28 उम्र : 27 लिंग : पुरुष	YTI1983691 फोटो उपलब्ध	3 निर्वाचक का नाम : देवेन्द्र मालवी पिता का नाम: बंसीलाल मालवी गृह संख्या : 43 उम्र : 38 लिंग : पुरुष	YTI2624542 फोटो उपलब्ध
4 निर्वाचक का नाम : रजत जैन पिता का नाम: रजनीश कुमार जैन गृह संख्या : 126 उम्र : 31 लिंग : पुरुष	YTI1983741 फोटो उपलब्ध	5 निर्वाचक का नाम : मंशा पति का नाम: विजेंद्र गृह संख्या : 308 उम्र : 69 लिंग : महिला	YTI2225407 फोटो उपलब्ध	6 निर्वाचक का नाम : अमरकुमारी पति का नाम: श्यामकिशोर गृह संख्या : 308/1 उम्र : 74 लिंग : महिला	YTI2225423 फोटो उपलब्ध
7 निर्वाचक का नाम : ललित किशोर पिता का नाम: श्याम किशोर गृह संख्या : 308/1 उम्र : 60 लिंग : पुरुष	YTI0046409 फोटो उपलब्ध	8 निर्वाचक का नाम : कल्पना पति का नाम: ललित गृह संख्या : 308/1 उम्र : 50 लिंग : महिला	YTI2225431 फोटो उपलब्ध	9 निर्वाचक का नाम : सुषमा महतो पति का नाम: आलोक महतो गृह संख्या : 308/1 उम्र : 46 लिंग : महिला	YTI2491017 फोटो उपलब्ध
10 निर्वाचक का नाम : आलोक पिता का नाम: श्यामकिशोर गृह संख्या : 308/1 उम्र : 43 लिंग : पुरुष	YTI0095323 फोटो उपलब्ध	11 निर्वाचक का नाम : श्रुति मेहतो पिता का नाम: ललित किशोर मेहतो गृह संख्या : 308/1 उम्र : 32 लिंग : महिला	YTI0744169 फोटो उपलब्ध	12 निर्वाचक का नाम : स्वप्निल महतो पिता का नाम: ललित किशोर महतो गृह संख्या : 308/1 उम्र : 30 लिंग : पुरुष	YTI1889112 फोटो उपलब्ध
13 निर्वाचक का नाम : अशोक पिता का नाम: रामरतन गृह संख्या : 308/2 उम्र : 77 लिंग : पुरुष	YTI2225456 फोटो उपलब्ध	14 निर्वाचक का नाम : सरला महतो पति का नाम: अशोक महतो गृह संख्या : 308/2 उम्र : 60 लिंग : महिला	MZM6327902 फोटो उपलब्ध	15 निर्वाचक का नाम : रिचा पिता का नाम: अशोक गृह संख्या : 308/2 उम्र : 39 लिंग : महिला	YTI0046417 फोटो उपलब्ध
16 निर्वाचक का नाम : सुरुचि पिता का नाम: अशोक गृह संख्या : 308/2 उम्र : 36 लिंग : महिला	YTI0046425 फोटो उपलब्ध	17 निर्वाचक का नाम : सागर मेहतो पिता का नाम: अशोक कुमार मेहतो गृह संख्या : 308/2 उम्र : 32 लिंग : पुरुष	YTI0888115 फोटो उपलब्ध	18 निर्वाचक का नाम : रुचि मेहतो पिता का नाम: अशोक मेहतो गृह संख्या : 308/2 उम्र : 30 लिंग : महिला	YTI1221506 फोटो उपलब्ध
19 निर्वाचक का नाम : देवकीनंदन पिता का नाम: बाबुलाल गृह संख्या : 309 उम्र : 81 लिंग : पुरुष	YTI0212894 फोटो उपलब्ध	20 निर्वाचक का नाम : शशी पति का नाम: देवकीनंदन गृह संख्या : 309 उम्र : 76 लिंग : महिला	YTI0212951 फोटो उपलब्ध	21 निर्वाचक का नाम : आनंद कुमार महतो पिता का नाम: गयाप्रसाद महतो गृह संख्या : 309 उम्र : 73 लिंग : पुरुष	YTI2311595 फोटो उपलब्ध
22 निर्वाचक का नाम : नंदकिशोर पिता का नाम: गयाप्रसाद गृह संख्या : 309 उम्र : 67 लिंग : पुरुष	YTI2225308 फोटो उपलब्ध	23 निर्वाचक का नाम : कृष्णा महतो पति का नाम: आनंद कुमार महतो गृह संख्या : 309 उम्र : 67 लिंग : महिला	YTI2306546 फोटो उपलब्ध	24 निर्वाचक का नाम : प्रभा पति का नाम: नंदकिशोर गृह संख्या : 309 उम्र : 63 लिंग : महिला	YTI2306587 फोटो उपलब्ध
25 निर्वाचक का नाम : कृष्ण कुमार महतो पिता का नाम: गयाप्रसाद महतो गृह संख्या : 309 उम्र : 62 लिंग : पुरुष	MZM1273580 फोटो उपलब्ध	26 निर्वाचक का नाम : विजय पिता का नाम: रविनारायण गृह संख्या : 309 उम्र : 56 लिंग : पुरुष	MZM1675032 फोटो उपलब्ध	27 निर्वाचक का नाम : संजय कुमार पिता का नाम: रविनारायण गृह संख्या : 309 उम्र : 55 लिंग : पुरुष	YTI0517664 फोटो उपलब्ध
28 निर्वाचक का नाम : अमित महतो पिता का नाम: नगेंद्र महतो गृह संख्या : 309 उम्र : 53 लिंग : पुरुष	MZM1273366 फोटो उपलब्ध	29 निर्वाचक का नाम : अनूप कुमार चौधरी पिता का नाम: देवकीनंदन चौधरी गृह संख्या : 309 उम्र : 53 लिंग : पुरुष	YTI0212886 फोटो उपलब्ध	30 निर्वाचक का नाम : अभय चौधरी पिता का नाम: देवकीनंदन चौधरी गृह संख्या : 309 उम्र : 52 लिंग : पुरुष	YTI0212878 फोटो उपलब्ध

31	YTI0692582	निर्वाचक का नाम : नितिन पिता का नाम: नगेंद्र गृह संख्या : 309 उम्र : 51 लिंग : पुरुष	फोटो उपलब्ध	32	YTI2225316	निर्वाचक का नाम : सीमा पति का नाम: कृष्णकुमार गृह संख्या : 309 उम्र : 50 लिंग : महिला	फोटो उपलब्ध	33	YTI0517672	निर्वाचक का नाम : सुमन पति का नाम: संजय कुमार गृह संख्या : 309 उम्र : 49 लिंग : महिला	फोटो उपलब्ध
34	MZM1272848	निर्वाचक का नाम : प्रीति महतो पति का नाम: अमित महतो गृह संख्या : 309 उम्र : 46 लिंग : महिला	फोटो उपलब्ध	35	YTI0095315	निर्वाचक का नाम : स्वाती चौधरी पति का नाम: अभय चौधरी गृह संख्या : 309 उम्र : 45 लिंग : महिला	फोटो उपलब्ध	# 36	MZM1773449	निर्वाचक का नाम : प्रीति चौधरी पति का नाम: अनूप कुमार चौधरी गृह संख्या : 309 उम्र : 45 लिंग : महिला	फोटो उपलब्ध
37	MZM1273481	निर्वाचक का नाम : विवेक पिता का नाम: देवकीनंदन गृह संख्या : 309 उम्र : 43 लिंग : पुरुष	फोटो उपलब्ध	38	MZM1274406	निर्वाचक का नाम : रोहित महतो पिता का नाम: आनंद महतो गृह संख्या : 309 उम्र : 42 लिंग : पुरुष	फोटो उपलब्ध	39	YTI0589184	निर्वाचक का नाम : प्रियंका महतो पति का नाम: रोहित महतो गृह संख्या : 309 उम्र : 40 लिंग : महिला	फोटो उपलब्ध
40	YTI0744193	निर्वाचक का नाम : पल्लवी चौधरी पति का नाम: विवेक चौधरी गृह संख्या : 309 उम्र : 39 लिंग : महिला	फोटो उपलब्ध	41	MZM1274380	निर्वाचक का नाम : अंकित महतो पिता का नाम: आनंद महतो गृह संख्या : 309 उम्र : 37 लिंग : पुरुष	फोटो उपलब्ध	42	YTI1983063	निर्वाचक का नाम : पूनम महतो पति का नाम: अंकित महतो गृह संख्या : 309 उम्र : 35 लिंग : महिला	फोटो उपलब्ध
43	YTI1447465	निर्वाचक का नाम : संस्कृति महतो पिता का नाम: कृष्ण कुमार महतो गृह संख्या : 309 उम्र : 28 लिंग : महिला	फोटो उपलब्ध	44	YTI2250835	निर्वाचक का नाम : वैदेही चौधरी पिता का नाम: अनूप चौधरी गृह संख्या : 309 उम्र : 24 लिंग : महिला	फोटो उपलब्ध	45	YTI2455723	निर्वाचक का नाम : संस्कार महतो पिता का नाम: कृष्ण कुमार महतो गृह संख्या : 309 उम्र : 23 लिंग : पुरुष	फोटो उपलब्ध
46	YTI2541274	निर्वाचक का नाम : दक्षिता वर्मा पिता का नाम: संजय कुमार वर्मा गृह संख्या : 309 उम्र : 22 लिंग : महिला	फोटो उपलब्ध	47	YTI2839926	निर्वाचक का नाम : प्रियान्श्री महतो पिता का नाम: अमित महतो गृह संख्या : 309 उम्र : 22 लिंग : महिला	फोटो उपलब्ध	48	YTI2605061	निर्वाचक का नाम : प्रशंसा चौधरी पिता का नाम: अनूप चौधरी गृह संख्या : 309 उम्र : 21 लिंग : महिला	फोटो उपलब्ध
49	YTI2774560	निर्वाचक का नाम : समीर चौधरी पिता का नाम: अभय चौधरी गृह संख्या : 309 उम्र : 20 लिंग : पुरुष	फोटो उपलब्ध	50	YTI0744086	निर्वाचक का नाम : चंद्रकली पति का नाम: रामकिशोर गृह संख्या : 309/1 उम्र : 89 लिंग : महिला	फोटो उपलब्ध	51	MZM0360479	निर्वाचक का नाम : शिवकिशोर महतो पिता का नाम: रामनारायण महतो गृह संख्या : 309/1 उम्र : 79 लिंग : पुरुष	फोटो उपलब्ध
52	YTI0692756	निर्वाचक का नाम : शीला महतो पति का नाम: शिवकिशोर महतो गृह संख्या : 309/1 उम्र : 73 लिंग : महिला	फोटो उपलब्ध	53	YTI0046441	निर्वाचक का नाम : कमलकिशोर महतो पिता का नाम: रामकिशोर महतो गृह संख्या : 309/1 उम्र : 72 लिंग : पुरुष	फोटो उपलब्ध	54	YTI0692772	निर्वाचक का नाम : रेखा महतो पति का नाम: कमलकिशोर महतो गृह संख्या : 309/1 उम्र : 65 लिंग : महिला	फोटो उपलब्ध
55	YTI0112326	निर्वाचक का नाम : रजनीश महतो पिता का नाम: शिवकिशोर महतो गृह संख्या : 309/1 उम्र : 52 लिंग : पुरुष	फोटो उपलब्ध	56	YTI0112334	निर्वाचक का नाम : आशीष महतो पिता का नाम: शिवकिशोर महतो गृह संख्या : 309/1 उम्र : 48 लिंग : पुरुष	फोटो उपलब्ध	57	YTI0046458	निर्वाचक का नाम : अर्पणा महतो पति का नाम: रजनीश महतो गृह संख्या : 309/1 उम्र : 47 लिंग : महिला	फोटो उपलब्ध
58	MZM1675131	निर्वाचक का नाम : सरिता महतो पति का नाम: आशीष महतो गृह संख्या : 309/1 उम्र : 43 लिंग : महिला	फोटो उपलब्ध	59	YTI1221514	निर्वाचक का नाम : शिवम महतो पिता का नाम: कमल किशोर महतो गृह संख्या : 309/1 उम्र : 30 लिंग : पुरुष	फोटो उपलब्ध	60	YTI2261055	निर्वाचक का नाम : मान्य मेहतो पिता का नाम: रजनीश मेहतो गृह संख्या : 309/1 उम्र : 24 लिंग : महिला	फोटो उपलब्ध

61	YTI0692848	निर्वाचक का नाम : गुलाब बाई वर्मा पति का नाम: रमेशचंद्र वर्मा गृह संख्या : 310 उम्र : 69 लिंग : महिला	फोटो उपलब्ध	62	YTI1675073	निर्वाचक का नाम : चंद्रप्रभा पति का नाम: अरुण गृह संख्या : 310 उम्र : 60 लिंग : महिला	फोटो उपलब्ध	63	YTI0744201	निर्वाचक का नाम : शारदा पति का नाम: जगदीश गृह संख्या : 310 उम्र : 57 लिंग : महिला	फोटो उपलब्ध
64	YTI1675271	निर्वाचक का नाम : कुंजबिहारी चौधरी पिता का नाम: रमेशचंद्र गृह संख्या : 310 उम्र : 54 लिंग : पुरुष	फोटो उपलब्ध	65	MZM1773472	निर्वाचक का नाम : मीना वर्मा पति का नाम: कृष्णकुमार गृह संख्या : 310 उम्र : 51 लिंग : महिला	फोटो उपलब्ध	66	YTI1674886	निर्वाचक का नाम : मनोज वर्मा पिता का नाम: रमेशचंद्र गृह संख्या : 310 उम्र : 49 लिंग : पुरुष	फोटो उपलब्ध
# 67	YTI1536887	निर्वाचक का नाम : रजनीश वर्मा पिता का नाम: रमेश चंद्र वर्मा गृह संख्या : 310 उम्र : 48 लिंग : पुरुष	फोटो उपलब्ध	68	YTI0589192	निर्वाचक का नाम : सीमा वर्मा पति का नाम: रजनीश वर्मा गृह संख्या : 310 उम्र : 48 लिंग : महिला	फोटो उपलब्ध	69	YTI1674746	निर्वाचक का नाम : राजीव वर्मा पिता का नाम: रमेशचंद्र गृह संख्या : 310 उम्र : 48 लिंग : पुरुष	फोटो उपलब्ध
70	YTI0046474	निर्वाचक का नाम : कपिल पिता का नाम: रमेशचंद्र गृह संख्या : 310 उम्र : 45 लिंग : पुरुष	फोटो उपलब्ध	71	YTI0046482	निर्वाचक का नाम : राधा वर्मा पति का नाम: मनोज गृह संख्या : 310 उम्र : 43 लिंग : महिला	फोटो उपलब्ध	72	YTI0888172	निर्वाचक का नाम : आभा वर्मा पति का नाम: राजीव गृह संख्या : 310 उम्र : 41 लिंग : महिला	फोटो उपलब्ध
73	YTI2757607	निर्वाचक का नाम : सुप्रिया वर्मा पति का नाम: कपिल वर्मा गृह संख्या : 310 उम्र : 39 लिंग : महिला	फोटो उपलब्ध	74	YTI0744219	निर्वाचक का नाम : नितीन वर्मा पिता का नाम: जगदीश वर्मा गृह संख्या : 310 उम्र : 36 लिंग : पुरुष	फोटो उपलब्ध	75	YTI0744227	निर्वाचक का नाम : निखिल वर्मा पिता का नाम: जगदीश वर्मा गृह संख्या : 310 उम्र : 35 लिंग : पुरुष	फोटो उपलब्ध
76	YTI0046508	निर्वाचक का नाम : नील चौधरी पिता का नाम: अरुण गृह संख्या : 310 उम्र : 32 लिंग : पुरुष	फोटो उपलब्ध	77	YTI1842194	निर्वाचक का नाम : यश चौधरी पिता का नाम: अरुण चौधरी गृह संख्या : 310 उम्र : 30 लिंग : पुरुष	फोटो उपलब्ध	78	YTI2392629	निर्वाचक का नाम : उर्जा वर्मा पिता का नाम: कृष्ण कुमार वर्मा गृह संख्या : 310 उम्र : 24 लिंग : महिला	फोटो उपलब्ध
79	YTI2815058	निर्वाचक का नाम : सांची वर्मा पिता का नाम: कृष्ण कुमार वर्मा गृह संख्या : 310 उम्र : 22 लिंग : महिला	फोटो उपलब्ध	80	YTI2250579	निर्वाचक का नाम : क्रतीक साहू पिता का नाम: सुनील साहू गृह संख्या : 312 उम्र : 26 लिंग : पुरुष	फोटो उपलब्ध	81	YTI2307700	निर्वाचक का नाम : शिवशंकर पिता का नाम: लक्ष्मीनारायण गृह संख्या : 313 उम्र : 84 लिंग : पुरुष	फोटो उपलब्ध
82	YTI2201481	निर्वाचक का नाम : राजेश पिता का नाम: शिवशंकर गृह संख्या : 313 उम्र : 62 लिंग : पुरुष	फोटो उपलब्ध	83	YTI2201499	निर्वाचक का नाम : अंजली पति का नाम: राजेश गृह संख्या : 313 उम्र : 58 लिंग : महिला	फोटो उपलब्ध	84	YTI0046516	निर्वाचक का नाम : योगेश पिता का नाम: शिवशंकर गृह संख्या : 313 उम्र : 52 लिंग : पुरुष	फोटो उपलब्ध
85	MZM1773498	निर्वाचक का नाम : गीता पति का नाम: योगेश गृह संख्या : 313 उम्र : 45 लिंग : महिला	फोटो उपलब्ध	86	YTI1900372	निर्वाचक का नाम : अंजली पति का नाम: पराग गृह संख्या : 313 उम्र : 35 लिंग : महिला	फोटो उपलब्ध	87	YTI0046524	निर्वाचक का नाम : पराग गुप्ता पिता का नाम: राजेश गुप्ता गृह संख्या : 313 उम्र : 34 लिंग : पुरुष	फोटो उपलब्ध
88	YTI1033067	निर्वाचक का नाम : रिया गुप्ता पिता का नाम: राजेश गुप्ता गृह संख्या : 313 उम्र : 31 लिंग : महिला	फोटो उपलब्ध	89	YTI2250504	निर्वाचक का नाम : योगित गुप्ता पिता का नाम: योगेश गुप्ता गृह संख्या : 313 उम्र : 24 लिंग : पुरुष	फोटो उपलब्ध	90	YTI2895514	निर्वाचक का नाम : श्यामली गुप्ता पिता का नाम: योगेश गुप्ता गृह संख्या : 313 उम्र : 19 लिंग : महिला	फोटो उपलब्ध

91 निर्वाचक का नाम : मनोज सोनी पिता का नाम: रमेशचन्द्र सोनी गृह संख्या : 314 उम्र : 42 लिंग : पुरुष	CJV1668664 फोटो उपलब्ध	92 निर्वाचक का नाम : सुनील पिता का नाम: कछेदी गृह संख्या : 316 उम्र : 51 लिंग : पुरुष	YTI0112300 फोटो उपलब्ध	93 निर्वाचक का नाम : आराधना पति का नाम: सुनील गृह संख्या : 316 उम्र : 48 लिंग : महिला	MZM1271816 फोटो उपलब्ध
94 निर्वाचक का नाम : कृतिका साहू पिता का नाम: सुनील साहू गृह संख्या : 316 उम्र : 24 लिंग : महिला	YTI2813145 फोटो उपलब्ध	95 निर्वाचक का नाम : भावना साहू पिता का नाम: सुनील साहू गृह संख्या : 316 उम्र : 23 लिंग : महिला	YTI2886935 फोटो उपलब्ध	96 निर्वाचक का नाम : श्यामा पिता का नाम: राजाराम गृह संख्या : 319 उम्र : 63 लिंग : महिला	YTI1674779 फोटो उपलब्ध
97 निर्वाचक का नाम : राजेंद्र पिता का नाम: राजाराम गृह संख्या : 319 उम्र : 53 लिंग : पुरुष	YTI1675230 फोटो उपलब्ध	98 निर्वाचक का नाम : पार्वती पति का नाम: प्रकाश गृह संख्या : 319 उम्र : 53 लिंग : महिला	YTI1675313 फोटो उपलब्ध	99 निर्वाचक का नाम : किरण पति का नाम: राजेंद्र गृह संख्या : 319 उम्र : 49 लिंग : महिला	MZM1272467 फोटो उपलब्ध
100 निर्वाचक का नाम : प्रतीक पिता का नाम: प्रकाश नायक गृह संख्या : 319 उम्र : 35 लिंग : पुरुष	YTI0633370 फोटो उपलब्ध	101 निर्वाचक का नाम : ऋषिका नायक पिता का नाम: राजेंद्र नायक गृह संख्या : 319 उम्र : 26 लिंग : महिला	YTI1889203 फोटो उपलब्ध	102 निर्वाचक का नाम : रिषभ नायक पिता का नाम: राजेंद्र नायक गृह संख्या : 319 उम्र : 24 लिंग : पुरुष	YTI2455590 फोटो उपलब्ध
103 निर्वाचक का नाम : जगदीश प्रसाद सोनी पिता का नाम: भैयालाल सोनी गृह संख्या : 319क उम्र : 77 लिंग : पुरुष	YTI2306637 फोटो उपलब्ध	104 निर्वाचक का नाम : अभिलाषा सोनी पति का नाम: जगदीश प्रसाद सोनी गृह संख्या : 319क उम्र : 74 लिंग : महिला	YTI0483925 फोटो उपलब्ध	105 निर्वाचक का नाम : रामानुज सोनी पिता का नाम: जगदीश प्रसाद सोनी गृह संख्या : 319क उम्र : 54 लिंग : पुरुष	YTI2306678 फोटो उपलब्ध
106 निर्वाचक का नाम : रश्मि सोनी पति का नाम: रामानुज सोनी गृह संख्या : 319क उम्र : 48 लिंग : महिला	YTI0095430 फोटो उपलब्ध	107 निर्वाचक का नाम : श्रुति सोनी पिता का नाम: रामानुज सोनी गृह संख्या : 319/क उम्र : 26 लिंग : महिला	YTI1982784 फोटो उपलब्ध	108 निर्वाचक का नाम : शक्ति स्वरूप गुप्ता पिता का नाम: हरिओम गुप्ता गृह संख्या : 321/1 उम्र : 47 लिंग : पुरुष	MZM1272673 फोटो उपलब्ध
109 निर्वाचक का नाम : नीतू गुप्ता पति का नाम: शक्ति स्वरूप गुप्ता गृह संख्या : 321/1 उम्र : 44 लिंग : महिला	YTI1221522 फोटो उपलब्ध	110 निर्वाचक का नाम : जाह्नवी गुप्ता पिता का नाम: शक्ति गुप्ता गृह संख्या : 321/1 उम्र : 20 लिंग : महिला	YTI2806404 फोटो उपलब्ध	111 निर्वाचक का नाम : हरिओम पिता का नाम: देवीप्रसाद गृह संख्या : 323 उम्र : 76 लिंग : पुरुष	MZM1271782 फोटो उपलब्ध
112 निर्वाचक का नाम : संजय पिता का नाम: रमेशचंद्र गृह संख्या : 324 उम्र : 51 लिंग : पुरुष	MZM1274521 फोटो उपलब्ध	113 निर्वाचक का नाम : वर्षा पति का नाम: संजय गृह संख्या : 324 उम्र : 48 लिंग : महिला	MZM1436096 फोटो उपलब्ध	114 निर्वाचक का नाम : नितेश कनेसरा पिता का नाम: राजेश कनेसरा गृह संख्या : 325 उम्र : 33 लिंग : पुरुष	YTI0589200 फोटो उपलब्ध
115 निर्वाचक का नाम : रेखा पति का नाम: राजेश गृह संख्या : 325 उम्र : 55 लिंग : महिला	YTI1470343 फोटो उपलब्ध	116 निर्वाचक का नाम : कृष्णकुमार पिता का नाम: जवाहरलाल गृह संख्या : 325/1 उम्र : 63 लिंग : पुरुष	YTI1675453 फोटो उपलब्ध	117 निर्वाचक का नाम : ज्ञानमाला पति का नाम: कृष्णकुमार गृह संख्या : 325/1 उम्र : 56 लिंग : महिला	YTI1675248 फोटो उपलब्ध
118 निर्वाचक का नाम : अभिषेक पिता का नाम: कृष्ण कुमार गृह संख्या : 325/1 उम्र : 42 लिंग : पुरुष	MZM1644137 फोटो उपलब्ध	119 निर्वाचक का नाम : निधि पिता का नाम: कृष्णकुमार गृह संख्या : 325/1 उम्र : 38 लिंग : महिला	YTI0046540 फोटो उपलब्ध	120 निर्वाचक का नाम : पूजा पिता का नाम: कृष्णकुमार गृह संख्या : 325/1 उम्र : 37 लिंग : महिला	YTI0046557 फोटो उपलब्ध

121 निर्वाचक का नाम : उर्मिला पति का नाम: कैलाशनारायण गृह संख्या : 326 उम्र : 71 लिंग : महिला	YTI1675123	122 निर्वाचक का नाम : शिवकुमार पिता का नाम: कैलाशनारायण गृह संख्या : 326 उम्र : 52 लिंग : पुरुष	YTI1674878	123 निर्वाचक का नाम : चंद्र शेखर नामदेव पिता का नाम: कैलाश नामदेव गृह संख्या : 326 उम्र : 49 लिंग : पुरुष	MZM1271006
124 निर्वाचक का नाम : सुषमा पति का नाम: शिवकुमार गृह संख्या : 326 उम्र : 48 लिंग : महिला	MZM1435916	125 निर्वाचक का नाम : रानी नामदेव पति का नाम: चंद्रशेखर नामदेव गृह संख्या : 326 उम्र : 37 लिंग : महिला	YTI1033083	126 निर्वाचक का नाम : अदिति नामदेव पिता का नाम: शिव कुमार नामदेव गृह संख्या : 326 उम्र : 26 लिंग : महिला	YTI2022689
127 निर्वाचक का नाम : संतोष पिता का नाम: चंद्रमूल गृह संख्या : 326/1 उम्र : 63 लिंग : पुरुष	MZM1271832	128 निर्वाचक का नाम : शारदा पति का नाम: संतोष गृह संख्या : 326/1 उम्र : 53 लिंग : महिला	YTI1167642	129 निर्वाचक का नाम : रेखा पति का नाम: नारायण गृह संख्या : 327 उम्र : 58 लिंग : महिला	YTI1675016
130 निर्वाचक का नाम : नितिन गुप्ता पिता का नाम: राम नारायण गुप्ता गृह संख्या : 327 उम्र : 44 लिंग : पुरुष	MZM1644046	131 निर्वाचक का नाम : विकास गुप्ता पिता का नाम: नारायण गुप्ता गृह संख्या : 327 उम्र : 39 लिंग : पुरुष	MZM1644145	132 निर्वाचक का नाम : रितु गुप्ता पति का नाम: नितिन गुप्ता गृह संख्या : 327 उम्र : 36 लिंग : महिला	YTI2378925
133 निर्वाचक का नाम : श्याम पिता का नाम: नन्हेलाल गृह संख्या : 328 उम्र : 59 लिंग : पुरुष	YTI0112318	134 निर्वाचक का नाम : राजश्री पति का नाम: श्यामकुमार गृह संख्या : 328 उम्र : 53 लिंग : महिला	YTI1675180	135 निर्वाचक का नाम : सुजीत पिता का नाम: नन्हेलाल गृह संख्या : 328 उम्र : 48 लिंग : पुरुष	YTI1675289
136 निर्वाचक का नाम : अर्चना गुप्ता पति का नाम: सुजीत गुप्ता गृह संख्या : 328 उम्र : 41 लिंग : महिला	YTI2024719	137 निर्वाचक का नाम : दीक्षा पिता का नाम: श्याम गृह संख्या : 328 उम्र : 27 लिंग : महिला	YTI1908342	138 निर्वाचक का नाम : शुभम गुप्ता पिता का नाम: श्याम गुप्ता गृह संख्या : 328 उम्र : 26 लिंग : पुरुष	YTI1908367
139 निर्वाचक का नाम : मुरारीलाल पिता का नाम: सतीशचंद गृह संख्या : 328/1 उम्र : 60 लिंग : पुरुष	YTI2084713	140 निर्वाचक का नाम : छाया पति का नाम: मुरारीलाल गृह संख्या : 328/1 उम्र : 49 लिंग : महिला	MZM1437664	141 निर्वाचक का नाम : राजा गुप्ता पिता का नाम: मुरारी लाल गुप्ता गृह संख्या : 328/1 उम्र : 28 लिंग : पुरुष	YTI1409275
142 निर्वाचक का नाम : सोमेश गुप्ता पिता का नाम: मुरारीलाल गुप्ता गृह संख्या : 328/1 उम्र : 26 लिंग : पुरुष	YTI1755107	143 निर्वाचक का नाम : प्रमेश गुप्ता पिता का नाम: मुरारीलाल गुप्ता गृह संख्या : 328/1 उम्र : 22 लिंग : पुरुष	YTI2622678	144 निर्वाचक का नाम : मोनिका साहू पिता का नाम: ओमप्रकाश साहू गृह संख्या : 329 उम्र : 33 लिंग : महिला	YTI1326610
145 निर्वाचक का नाम : पराग नामदेव पिता का नाम: शिवनारायण नामदेव गृह संख्या : 329 उम्र : 30 लिंग : पुरुष	YTI1326719	146 निर्वाचक का नाम : प्रमोद पिता का नाम: गजानंद गृह संख्या : 329ख उम्र : 61 लिंग : पुरुष	MZM1773522	147 निर्वाचक का नाम : शिवनारायण पिता का नाम: चन्द्रमूल गृह संख्या : 329 ख उम्र : 59 लिंग : पुरुष	YTI0375352
148 निर्वाचक का नाम : ज्योति पति का नाम: प्रमोद गृह संख्या : 329ख उम्र : 56 लिंग : महिला	MZM1773530	149 निर्वाचक का नाम : उमा बाई पति का नाम: शिवनारायण गृह संख्या : 329ख उम्र : 53 लिंग : महिला	MZM1435379	150 निर्वाचक का नाम : अस्मिता गुप्ता पिता का नाम: प्रमोद गुप्ता गृह संख्या : 329ख उम्र : 31 लिंग : महिला	YTI1167683

151 निर्वाचक का नाम : कन्हैया पिता का नाम: कुंजबिहारी गृह संख्या : 331 उम्र : 60 लिंग : पुरुष	YTI1674712	152 निर्वाचक का नाम : रोहित पिता का नाम: कन्हैयालाल गृह संख्या : 331 उम्र : 35 लिंग : पुरुष	YTI0589218	153 निर्वाचक का नाम : यश गुप्ता पिता का नाम: कन्हैयालाल गुप्ता गृह संख्या : 331 उम्र : 31 लिंग : पुरुष	YTI1221530
154 निर्वाचक का नाम : रत्ना पति का नाम: ओमप्रकाश गृह संख्या : 332 उम्र : 74 लिंग : महिला	YTI1674662	155 निर्वाचक का नाम : नवीन पिता का नाम: ओमप्रकाश गृह संख्या : 332 उम्र : 48 लिंग : पुरुष	YTI1675297	156 निर्वाचक का नाम : सचिन पिता का नाम: ओमप्रकाश गृह संख्या : 332 उम्र : 45 लिंग : पुरुष	MZM1644079
157 निर्वाचक का नाम : राखी पति का नाम: नवीन गृह संख्या : 332 उम्र : 40 लिंग : महिला	YTI0375360	158 निर्वाचक का नाम : मंदाकिनी गुप्ता पति का नाम: सचिन गुप्ता गृह संख्या : 332 उम्र : 38 लिंग : महिला	YTI1221548	159 निर्वाचक का नाम : गोविन्दसिंह पिता का नाम: भैयालाल गृह संख्या : 333 उम्र : 65 लिंग : पुरुष	YTI0375378
160 निर्वाचक का नाम : नंदा पति का नाम: गोविंद गृह संख्या : 333 उम्र : 56 लिंग : महिला	YTI1675370	161 निर्वाचक का नाम : महेंद्रसिंह पिता का नाम: भैयालाल गृह संख्या : 333 उम्र : 54 लिंग : पुरुष	YTI2307593	162 निर्वाचक का नाम : कांतीबाई पति का नाम: सुरेंद्रसिंह गृह संख्या : 333 उम्र : 52 लिंग : महिला	YTI0431098
163 निर्वाचक का नाम : सरोज पति का नाम: महेंद्र सिंह ठाकुर गृह संख्या : 333 उम्र : 50 लिंग : महिला	MZM6327944	164 निर्वाचक का नाम : उपेंद्रसिंह पिता का नाम: भैयालाल गृह संख्या : 333 उम्र : 46 लिंग : पुरुष	YTI1674670	S 165 निर्वाचक का नाम : नमितसिंह पिता का नाम: भैयालाल गृह संख्या : 333 उम्र : 41 लिंग : पुरुष	YTI0095992
166 निर्वाचक का नाम : रोहित सिंह पिता का नाम: गोविन्द सिंह गृह संख्या : 333 उम्र : 34 लिंग : पुरुष	YTI0888008	167 निर्वाचक का नाम : रश्मि ठाकुर पति का नाम: रोहित ठाकुर गृह संख्या : 333 उम्र : 31 लिंग : महिला	YTI2757623	168 निर्वाचक का नाम : रामशंकर पिता का नाम: धुरीलाल गृह संख्या : 334 उम्र : 84 लिंग : पुरुष	YTI1675404
169 निर्वाचक का नाम : रतन पति का नाम: रामशंकर गृह संख्या : 334 उम्र : 76 लिंग : महिला	YTI0046581	170 निर्वाचक का नाम : संतोष पिता का नाम: रामशंकर गृह संख्या : 334 उम्र : 56 लिंग : पुरुष	YTI1675875	171 निर्वाचक का नाम : संगीता पति का नाम: संतोष गृह संख्या : 334 उम्र : 51 लिंग : महिला	MZM1272475
172 निर्वाचक का नाम : निदेश पिता का नाम: रामशंकर गृह संख्या : 334 उम्र : 47 लिंग : पुरुष	MZM1272616	173 निर्वाचक का नाम : नेहा पति का नाम: निदेश सोनी गृह संख्या : 334 उम्र : 41 लिंग : महिला	YTI0517680	174 निर्वाचक का नाम : श्रद्धा सोनी पिता का नाम: संतोष सोनी गृह संख्या : 334 उम्र : 25 लिंग : महिला	YTI2250496
175 निर्वाचक का नाम : सिद्धार्थ सोनी पिता का नाम: संतोष सोनी गृह संख्या : 334 उम्र : 20 लिंग : पुरुष	YTI2806347	176 निर्वाचक का नाम : छाया सोनी पति का नाम: राजकुमार सोनी गृह संख्या : 335 उम्र : 40 लिंग : महिला	YTI0888016	177 निर्वाचक का नाम : मोनिका सोनी माता का नाम: छाया सोनी गृह संख्या : 335 उम्र : 20 लिंग : महिला	YTI2886950
178 निर्वाचक का नाम : कमलेश शर्मा पिता का नाम: गौरी शंकर शर्मा गृह संख्या : 336 उम्र : 58 लिंग : पुरुष	MZM1275148	179 निर्वाचक का नाम : कल्पना शर्मा पति का नाम: कमलेश शर्मा गृह संख्या : 336 उम्र : 58 लिंग : महिला	MZM1437573	180 निर्वाचक का नाम : अनिल सिंह चौहान पिता का नाम: दीप सिंह चौहान गृह संख्या : 336 उम्र : 47 लिंग : पुरुष	YTI0744250

181	YTI1447473	निर्वाचक का नाम : कनक शर्मा पिता का नाम: कमलेश शर्मा गृह संख्या : 336 उम्र : 28 लिंग : महिला	फोटो उपलब्ध	182	YTI2440220	निर्वाचक का नाम : अक्षत शर्मा पिता का नाम: कमलेश शर्मा गृह संख्या : 336 उम्र : 23 लिंग : पुरुष	फोटो उपलब्ध	183	YTI1842319	निर्वाचक का नाम : अशोक कुमार दुबे पिता का नाम: रघुनाथ दुबे गृह संख्या : 336/4 उम्र : 68 लिंग : पुरुष	फोटो उपलब्ध
184	YTI1842327	निर्वाचक का नाम : अनीता दुबे पति का नाम: अशोक कुमार दुबे गृह संख्या : 336/4 उम्र : 63 लिंग : महिला	फोटो उपलब्ध	185	YTI1842244	निर्वाचक का नाम : पराग दुबे पिता का नाम: अशोक दुबे गृह संख्या : 336/4 उम्र : 28 लिंग : पुरुष	फोटो उपलब्ध	186	YTI1675537	निर्वाचक का नाम : कृष्णकुमार पिता का नाम: भैयालाल गृह संख्या : 337 उम्र : 75 लिंग : पुरुष	फोटो उपलब्ध
187	YTI1674688	निर्वाचक का नाम : शशीबाई पति का नाम: कृष्णकुमार गृह संख्या : 337 उम्र : 69 लिंग : महिला	फोटो उपलब्ध	188	YTI1674647	निर्वाचक का नाम : ओमप्रकाश पिता का नाम: भैयालाल गृह संख्या : 337 उम्र : 63 लिंग : पुरुष	फोटो उपलब्ध	189	MZM6327936	निर्वाचक का नाम : श्यामा पति का नाम: ओमप्रकाश गृह संख्या : 337 उम्र : 52 लिंग : महिला	फोटो उपलब्ध
190	YTI0633388	निर्वाचक का नाम : सरिता पति का नाम: संदीप गृह संख्या : 337 उम्र : 40 लिंग : महिला	फोटो उपलब्ध	191	YTI2675601	निर्वाचक का नाम : संदीप कुमार सोनी पिता का नाम: कृष्णकुमार सोनी गृह संख्या : 337 उम्र : 40 लिंग : पुरुष	फोटो उपलब्ध	192	YTI1890656	निर्वाचक का नाम : अश्वनी सोनी पिता का नाम: ओमप्रकाश सोनी गृह संख्या : 337 उम्र : 28 लिंग : पुरुष	फोटो उपलब्ध
193	YTI1983808	निर्वाचक का नाम : रूचि सोनी पिता का नाम: ओमप्रकाश सोनी गृह संख्या : 337 उम्र : 26 लिंग : महिला	फोटो उपलब्ध	194	YTI2663722	निर्वाचक का नाम : मुस्कान सोनी पिता का नाम: ओमप्रकाश सोनी गृह संख्या : 337 उम्र : 23 लिंग : महिला	फोटो उपलब्ध	195	YTI0046607	निर्वाचक का नाम : पुष्पा साहू पति का नाम: राजेश साहू गृह संख्या : 338 उम्र : 53 लिंग : महिला	फोटो उपलब्ध
196	YTI2015717	निर्वाचक का नाम : मिलन साहू पिता का नाम: राजेश साहू गृह संख्या : 338 उम्र : 32 लिंग : पुरुष	फोटो उपलब्ध	197	YTI1073899	निर्वाचक का नाम : शुभम साहू पिता का नाम: राजेश साहू गृह संख्या : 338 उम्र : 31 लिंग : पुरुष	फोटो उपलब्ध	198	YTI2622637	निर्वाचक का नाम : शिवानी साहू पति का नाम: शुभम साहू गृह संख्या : 338 उम्र : 28 लिंग : महिला	फोटो उपलब्ध
199	YTI1983949	निर्वाचक का नाम : सौरभ साहू पिता का नाम: राजेश साहू गृह संख्या : 338 उम्र : 27 लिंग : पुरुष	फोटो उपलब्ध	200	MZM1435205	निर्वाचक का नाम : इंद्र कुमार गुप्ता पिता का नाम: छोटेलाल गुप्ता गृह संख्या : 340 उम्र : 72 लिंग : पुरुष	फोटो उपलब्ध	201	YTI1674639	निर्वाचक का नाम : सरलाबाई पति का नाम: इंद्रकुमार गृह संख्या : 340 उम्र : 60 लिंग : महिला	फोटो उपलब्ध
202	YTI277647	निर्वाचक का नाम : मुकेश मीना पिता का नाम: शंकरलाल मीना गृह संख्या : 340 उम्र : 49 लिंग : पुरुष	फोटो उपलब्ध	203	MZM1644053	निर्वाचक का नाम : हरिश पिता का नाम: इन्द्रकुमार गृह संख्या : 340 उम्र : 43 लिंग : पुरुष	फोटो उपलब्ध	204	YTI0517698	निर्वाचक का नाम : शिल्पा पति का नाम: हरीश गृह संख्या : 340 उम्र : 41 लिंग : महिला	फोटो उपलब्ध
205	MZM1272384	निर्वाचक का नाम : मोहनीश पिता का नाम: इंद्रकुमार गृह संख्या : 340 उम्र : 39 लिंग : पुरुष	फोटो उपलब्ध	206	YTI1984749	निर्वाचक का नाम : संजना गुप्ता पति का नाम: मोहनीश गुप्ता गृह संख्या : 340 उम्र : 38 लिंग : महिला	फोटो उपलब्ध	S 207	YTI2759397	निर्वाचक का नाम : शिवम मीना पिता का नाम: मुकेश मीना गृह संख्या : 340/1 उम्र : 21 लिंग : पुरुष	फोटो उपलब्ध
208	MZM1272194	निर्वाचक का नाम : राजेश मिश्रा पिता का नाम: रमेशचंद्र मिश्रा गृह संख्या : 342 उम्र : 62 लिंग : पुरुष	फोटो उपलब्ध	209	YTI2207579	निर्वाचक का नाम : अल्पना पिता का नाम: रमेश चंद्र गृह संख्या : 342 उम्र : 56 लिंग : महिला	फोटो उपलब्ध	210	YTI0431106	निर्वाचक का नाम : धर्मेश पिता का नाम: रमेश चंद्र गृह संख्या : 342 उम्र : 55 लिंग : पुरुष	फोटो उपलब्ध

211	YTI0431114	निर्वाचक का नाम : बृजेश पिता का नाम: रमेशचंद्र गृह संख्या : 342 उम्र : 54 लिंग : पुरुष	फोटो उपलब्ध	212	YTI1470319	निर्वाचक का नाम : प्रेमलता पति का नाम: रमेशचंद्र गृह संख्या : 342 उम्र : 84 लिंग : महिला	फोटो उपलब्ध	213	YTI1470327	निर्वाचक का नाम : राजकुमारी पति का नाम: राजेश गृह संख्या : 342 उम्र : 52 लिंग : महिला	फोटो उपलब्ध
214	YTI0316356	निर्वाचक का नाम : प्रमिला पति का नाम: विजय गृह संख्या : 343 उम्र : 68 लिंग : महिला	फोटो उपलब्ध	215	YTI2576924	निर्वाचक का नाम : अवनीश मिश्रा पिता का नाम: सुरेश चंद्र मिश्रा गृह संख्या : 344 उम्र : 49 लिंग : पुरुष	फोटो उपलब्ध	216	YTI1268721	निर्वाचक का नाम : ऋतु मिश्रा पति का नाम: अवनीश मिश्रा गृह संख्या : 344 उम्र : 38 लिंग : महिला	फोटो उपलब्ध
217	YTI2206753	निर्वाचक का नाम : शांता पति का नाम: रघुवीर गृह संख्या : 345 उम्र : 60 लिंग : महिला	फोटो उपलब्ध	218	YTI0046714	निर्वाचक का नाम : धमेन्द्र पिता का नाम: रघुवीरप्रसाद गृह संख्या : 345 उम्र : 41 लिंग : पुरुष	फोटो उपलब्ध	219	YTI1900133	निर्वाचक का नाम : प्रियेश मालवीय पिता का नाम: अजय मालवीय गृह संख्या : 345 उम्र : 27 लिंग : पुरुष	फोटो उपलब्ध
220	YTI0046730	निर्वाचक का नाम : अजय कुमार मालवी पिता का नाम: केशवप्रसाद मालवी गृह संख्या : 345/1 उम्र : 56 लिंग : पुरुष	फोटो उपलब्ध	221	MZM1271030	निर्वाचक का नाम : विद्याबाई पति का नाम: अजय कुमार गृह संख्या : 345/1 उम्र : 49 लिंग : महिला	फोटो उपलब्ध	222	YTI2022044	निर्वाचक का नाम : पायल मालवी पिता का नाम: अजय मालवी गृह संख्या : 345/1 उम्र : 25 लिंग : महिला	फोटो उपलब्ध
223	YTI2871853	निर्वाचक का नाम : पियूष मालवी पिता का नाम: अजय मालवी गृह संख्या : 345/1 उम्र : 22 लिंग : पुरुष	फोटो उपलब्ध	224	YTI1675305	निर्वाचक का नाम : मदनलाल प्रजापति पिता का नाम: मुंशीलाल गृह संख्या : 348 उम्र : 62 लिंग : पुरुष	फोटो उपलब्ध	225	YTI2677102	निर्वाचक का नाम : बिमला प्रजापति पति का नाम: मदनलाल प्रजापति गृह संख्या : 348 उम्र : 52 लिंग : महिला	फोटो उपलब्ध
226	YTI0046755	निर्वाचक का नाम : राहुल प्रजापति पिता का नाम: मदनलाल प्रजापति गृह संख्या : 348 उम्र : 35 लिंग : पुरुष	फोटो उपलब्ध	# 227	YTI1381268	निर्वाचक का नाम : बीनु प्रजापति पति का नाम: राहुल प्रजापति गृह संख्या : 348 उम्र : 32 लिंग : महिला	फोटो उपलब्ध	228	YTI2455491	निर्वाचक का नाम : विनीता प्रजापति पिता का नाम: मदन लाल प्रजापति गृह संख्या : 348 उम्र : 30 लिंग : महिला	फोटो उपलब्ध
229	YTI2455764	निर्वाचक का नाम : विशाल कुमार प्रजापति पिता का नाम: मदन लाल प्रजापति गृह संख्या : 348 उम्र : 26 लिंग : पुरुष	फोटो उपलब्ध	230	YTI2269322	निर्वाचक का नाम : ब्रजलता प्रजापति पति का नाम: हेमंत प्रजापति गृह संख्या : 348 उम्र : 25 लिंग : महिला	फोटो उपलब्ध	231	YTI1674621	निर्वाचक का नाम : किशोरीलाल पिता का नाम: लगडूलाल गृह संख्या : 349 उम्र : 63 लिंग : पुरुष	फोटो उपलब्ध
232	YTI1675438	निर्वाचक का नाम : रामप्यारी पति का नाम: किशोरीलाल गृह संख्या : 349 उम्र : 56 लिंग : महिला	फोटो उपलब्ध	233	YTI0212860	निर्वाचक का नाम : बंटी पिता का नाम: किशोरीलाल गृह संख्या : 349 उम्र : 38 लिंग : पुरुष	फोटो उपलब्ध	234	YTI0483933	निर्वाचक का नाम : संतोष प्रजापति पिता का नाम: किशोरीलाल गृह संख्या : 349 उम्र : 36 लिंग : पुरुष	फोटो उपलब्ध
235	YTI0517706	निर्वाचक का नाम : माया पति का नाम: बंटी गृह संख्या : 349 उम्र : 35 लिंग : महिला	फोटो उपलब्ध	236	YTI1326685	निर्वाचक का नाम : उमा प्रजापति पति का नाम: सन्तोष प्रजापति गृह संख्या : 349 उम्र : 33 लिंग : महिला	फोटो उपलब्ध	237	YTI1675354	निर्वाचक का नाम : कैलाश पिता का नाम: धनराज गृह संख्या : 349/1 उम्र : 58 लिंग : पुरुष	फोटो उपलब्ध
238	MZM1773589	निर्वाचक का नाम : कृष्णा पति का नाम: कैलाश गृह संख्या : 349/1 उम्र : 53 लिंग : महिला	फोटो उपलब्ध	239	YTI2206779	निर्वाचक का नाम : सुनील पिता का नाम: प्रहलाद गृह संख्या : 349/1 उम्र : 44 लिंग : पुरुष	फोटो उपलब्ध	240	MZM1773571	निर्वाचक का नाम : बिरजु पिता का नाम: प्रहलाद गृह संख्या : 349/1 उम्र : 40 लिंग : पुरुष	फोटो उपलब्ध

241 निर्वाचक का नाम : नीतू पति का नाम: सुनील गृह संख्या : 349/1 उम्र : 39 लिंग : महिला	YTI0517722 फोटो उपलब्ध	242 निर्वाचक का नाम : बबीता पति का नाम: बिरजू गृह संख्या : 349/1 उम्र : 35 लिंग : महिला	YTI0517714 फोटो उपलब्ध	243 निर्वाचक का नाम : आशीष प्रजापति पिता का नाम: कैलाश प्रजापति गृह संख्या : 349/1 उम्र : 29 लिंग : पुरुष	YTI2277044 फोटो उपलब्ध
244 निर्वाचक का नाम : सुरेश प्रजापति पिता का नाम: मुन्नालाल प्रजापति गृह संख्या : 350 उम्र : 66 लिंग : पुरुष	YTI0517649 फोटो उपलब्ध	245 निर्वाचक का नाम : रमेश प्रजापति पिता का नाम: मुन्नालाल प्रजापति गृह संख्या : 350 उम्र : 38 लिंग : महिला	YTI2307601 फोटो उपलब्ध	246 निर्वाचक का नाम : सुजा पति का नाम: रमेश गृह संख्या : 350 उम्र : 58 लिंग : महिला	MZM1773597 फोटो उपलब्ध
247 निर्वाचक का नाम : सावित्री पति का नाम: सुक्का गृह संख्या : 350 उम्र : 53 लिंग : महिला	YTI2201218 फोटो उपलब्ध	248 निर्वाचक का नाम : दीपक कुमार प्रजापति पिता का नाम: सुरेश प्रजापति गृह संख्या : 350 उम्र : 41 लिंग : पुरुष	MZM1644103 फोटो उपलब्ध	249 निर्वाचक का नाम : कमल पिता का नाम: रमेश गृह संख्या : 350 उम्र : 40 लिंग : पुरुष	YTI0046789 फोटो उपलब्ध
250 निर्वाचक का नाम : मनोज पिता का नाम: रमेश गृह संख्या : 350 उम्र : 38 लिंग : पुरुष	YTI0046771 फोटो उपलब्ध	251 निर्वाचक का नाम : रोशनी पति का नाम: दीपक गृह संख्या : 350 उम्र : 37 लिंग : महिला	YTI0517730 फोटो उपलब्ध	252 निर्वाचक का नाम : संजय प्रजापति पिता का नाम: रमेश प्रजापति गृह संख्या : 350 उम्र : 36 लिंग : पुरुष	YTI0888032 फोटो उपलब्ध
253 निर्वाचक का नाम : पूजा प्रजापति पति का नाम: संजय प्रजापति गृह संख्या : 350 उम्र : 34 लिंग : महिला	YTI2392587 फोटो उपलब्ध	254 निर्वाचक का नाम : सरस्वती प्रजापति पति का नाम: मनोज प्रजापति गृह संख्या : 350 उम्र : 34 लिंग : महिला	YTI2703197 फोटो उपलब्ध	255 निर्वाचक का नाम : सरोज प्रजापति पति का नाम: कमल प्रजापति गृह संख्या : 350 उम्र : 32 लिंग : महिला	YTI1167691 फोटो उपलब्ध
256 निर्वाचक का नाम : योगेश प्रजापति पिता का नाम: सुरेश प्रजापति गृह संख्या : 350 उम्र : 29 लिंग : पुरुष	YTI1381276 फोटो उपलब्ध	257 निर्वाचक का नाम : कंचन प्रजापति पति का नाम: योगेश प्रजापति गृह संख्या : 350 उम्र : 28 लिंग : महिला	YTI2608263 फोटो उपलब्ध	258 निर्वाचक का नाम : रामकिशन पिता का नाम: गेंदालाल गृह संख्या : 351 उम्र : 68 लिंग : पुरुष	YTI1675479 फोटो उपलब्ध
259 निर्वाचक का नाम : मुन्नी बाई प्रजापति पति का नाम: रामकिशन प्रजापति गृह संख्या : 351 उम्र : 66 लिंग : महिला	YTI0814897 फोटो उपलब्ध	260 निर्वाचक का नाम : ममता प्रजापति पिता का नाम: रामकिशन प्रजापति गृह संख्या : 351 उम्र : 50 लिंग : महिला	YTI0814913 फोटो उपलब्ध	261 निर्वाचक का नाम : नेमीचंद्र पिता का नाम: रामकिशन गृह संख्या : 351 उम्र : 47 लिंग : पुरुष	MZM1773613 फोटो उपलब्ध
262 निर्वाचक का नाम : संतोषी पति का नाम: नेमीचंद्र गृह संख्या : 351 उम्र : 44 लिंग : महिला	MZM1773605 फोटो उपलब्ध	263 निर्वाचक का नाम : दिलीप पिता का नाम: रामकिशन गृह संख्या : 351 उम्र : 41 लिंग : पुरुष	YTI0589234 फोटो उपलब्ध	264 निर्वाचक का नाम : राजेश पिता का नाम: रामकिशन गृह संख्या : 351 उम्र : 39 लिंग : पुरुष	MZM1773639 फोटो उपलब्ध
265 निर्वाचक का नाम : सतीश प्रजापति पिता का नाम: रामकृष्ण प्रजापति गृह संख्या : 351 उम्र : 36 लिंग : पुरुष	YTI0814921 फोटो उपलब्ध	266 निर्वाचक का नाम : अमृता प्रजापति पति का नाम: राजेश प्रजापति गृह संख्या : 351 उम्र : 33 लिंग : महिला	YTI0814905 फोटो उपलब्ध	267 निर्वाचक का नाम : शैतल प्रजापति पति का नाम: दिलीप प्रजापति गृह संख्या : 351 उम्र : 29 लिंग : महिला	YTI2250553 फोटो उपलब्ध
268 निर्वाचक का नाम : निशा प्रजापति पति का नाम: सतीश प्रजापति गृह संख्या : 351 उम्र : 23 लिंग : महिला	YTI2565539 फोटो उपलब्ध	269 निर्वाचक का नाम : प्रकाशचंद्र पिता का नाम: द्वारकाप्रसाद गृह संख्या : 356/2 उम्र : 72 लिंग : पुरुष	YTI0046797 फोटो उपलब्ध	270 निर्वाचक का नाम : कौशल्या पति का नाम: अवधकिशोर गृह संख्या : 356/2 उम्र : 63 लिंग : महिला	YTI0046805 फोटो उपलब्ध

271	YTI0046813	निर्वाचक का नाम : रजनी पिता का नाम: कालीकिशोर गृह संख्या : 356/2 उम्र : 56 लिंग : महिला	फोटो उपलब्ध	272	MZM1536200	निर्वाचक का नाम : अनुराग शर्मा पिता का नाम: अवध गृह संख्या : 356/2 उम्र : 43 लिंग : पुरुष	फोटो उपलब्ध	273	YTI0046839	निर्वाचक का नाम : दुर्गावती शर्मा पिता का नाम: प्रकाशचंद्र शर्मा गृह संख्या : 356/3 उम्र : 70 लिंग : महिला	फोटो उपलब्ध
274	YTI2761641	निर्वाचक का नाम : भारती शर्मा पति का नाम: दीपक शर्मा गृह संख्या : 356/3 उम्र : 47 लिंग : महिला	फोटो उपलब्ध	275	YTI0046847	निर्वाचक का नाम : दिपक शर्मा पिता का नाम: प्रकाशचंद्र शर्मा गृह संख्या : 356/3 उम्र : 45 लिंग : पुरुष	फोटो उपलब्ध	276	YTI2890259	निर्वाचक का नाम : भावना देवेश शुक्ला पति का नाम: देवेश शुक्ला गृह संख्या : 356/4 उम्र : 50 लिंग : महिला	फोटो उपलब्ध
277	YTI1675552	निर्वाचक का नाम : गिरजाशंकर पिता का नाम: शंकरलाल गृह संख्या : 358 उम्र : 73 लिंग : पुरुष	फोटो उपलब्ध	278	YTI1674654	निर्वाचक का नाम : अशोक पिता का नाम: गिरजाशंकर गृह संख्या : 358 उम्र : 50 लिंग : पुरुष	फोटो उपलब्ध	279	YTI1675586	निर्वाचक का नाम : दुर्गाप्रसाद पिता का नाम: गिरजाशंकर गृह संख्या : 358 उम्र : 48 लिंग : पुरुष	फोटो उपलब्ध
# 280	YTI2201226	निर्वाचक का नाम : कवीता प्रजापति पति का नाम: अशोक गृह संख्या : 358 उम्र : 46 लिंग : महिला	फोटो उपलब्ध	281	MZM6327951	निर्वाचक का नाम : सुशीला पति का नाम: दुर्गाप्रसाद गृह संख्या : 358 उम्र : 45 लिंग : महिला	फोटो उपलब्ध	282	YTI2022093	निर्वाचक का नाम : सुशील प्रजापति पिता का नाम: दुर्गाप्रसाद प्रजापति गृह संख्या : 358 उम्र : 28 लिंग : पुरुष	फोटो उपलब्ध
283	YTI2377216	निर्वाचक का नाम : वैशाली प्रजापति पति का नाम: सुशील प्रजापति गृह संख्या : 358 उम्र : 24 लिंग : महिला	फोटो उपलब्ध	284	YTI2378958	निर्वाचक का नाम : पायल प्रजापति पिता का नाम: दुर्गाप्रसाद प्रजापति गृह संख्या : 358 उम्र : 24 लिंग : महिला	फोटो उपलब्ध	285	YTI0480277	निर्वाचक का नाम : सुनिता पति का नाम: दिनेश गृह संख्या : 360 उम्र : 47 लिंग : महिला	फोटो उपलब्ध
286	MZM1531565	निर्वाचक का नाम : दिनेश पिता का नाम: रमेश गृह संख्या : 360 उम्र : 41 लिंग : पुरुष	फोटो उपलब्ध	287	YTI2835064	निर्वाचक का नाम : मुस्कान मालवीय पिता का नाम: दिनेश मालवीय गृह संख्या : 360 उम्र : 19 लिंग : महिला	फोटो उपलब्ध	288	YTI1675677	निर्वाचक का नाम : जगदीश मालविया पिता का नाम: शंकरलाल गृह संख्या : 360/1 उम्र : 48 लिंग : पुरुष	फोटो उपलब्ध
289	MZM1532217	निर्वाचक का नाम : सुनिता पति का नाम: जगदीश गृह संख्या : 360/1 उम्र : 41 लिंग : महिला	फोटो उपलब्ध	290	YTI1452333	निर्वाचक का नाम : गीतेश मालवीय पिता का नाम: सुरेश मालवीय गृह संख्या : 360/1 उम्र : 32 लिंग : पुरुष	फोटो उपलब्ध	291	YTI1452341	निर्वाचक का नाम : दीपक मालवीय पिता का नाम: सुरेश मालवीय गृह संख्या : 360/1 उम्र : 29 लिंग : पुरुष	फोटो उपलब्ध
292	YTI2444578	निर्वाचक का नाम : रीना मालवीय पति का नाम: दीपक मालवीय गृह संख्या : 360/1 उम्र : 28 लिंग : महिला	फोटो उपलब्ध	293	YTI2022077	निर्वाचक का नाम : यशिका मालवीय पिता का नाम: जगदीश मालवीय गृह संख्या : 360/1 उम्र : 26 लिंग : महिला	फोटो उपलब्ध	294	YTI2306728	निर्वाचक का नाम : सुरेश चन्द्र मालवीय पिता का नाम: बंशीलाल मालवीय गृह संख्या : 360/2 उम्र : 69 लिंग : पुरुष	फोटो उपलब्ध
295	YTI1675321	निर्वाचक का नाम : शांता पति का नाम: सुरेश गृह संख्या : 360/2 उम्र : 60 लिंग : महिला	फोटो उपलब्ध	296	MZM1437391	निर्वाचक का नाम : नीलेश मालवीय पिता का नाम: सुरेश मालवीय गृह संख्या : 360/2 उम्र : 39 लिंग : पुरुष	फोटो उपलब्ध	297	YTI1452358	निर्वाचक का नाम : पूनम मालवीय पति का नाम: निलेश मालवीय गृह संख्या : 360/2 उम्र : 31 लिंग : महिला	फोटो उपलब्ध
298	MZM1547694	निर्वाचक का नाम : मोतीराम पिता का नाम: फूलचंद गृह संख्या : 361 उम्र : 63 लिंग : पुरुष	फोटो उपलब्ध	299	YTI1675529	निर्वाचक का नाम : तेजराम पिता का नाम: गंगाचरण गृह संख्या : 363 उम्र : 58 लिंग : पुरुष	फोटो उपलब्ध	300	YTI0046920	निर्वाचक का नाम : मालती पति का नाम: प्रमोद गृह संख्या : 363 उम्र : 44 लिंग : महिला	फोटो उपलब्ध

301	YTI1482702	निर्वाचक का नाम : दीपक सोनी पिता का नाम: तेजराम सोनी गृह संख्या : 363 उम्र : 29 लिंग : पुरुष	फोटो उपलब्ध	302	MZM1271568	निर्वाचक का नाम : रेवाराम सोनी पिता का नाम: गंगाचरण सोनी गृह संख्या : 363/1 उम्र : 54 लिंग : पुरुष	फोटो उपलब्ध	303	YTI0046912	निर्वाचक का नाम : जानकी पिता का नाम: तेजराम गृह संख्या : 363/1 उम्र : 53 लिंग : महिला	फोटो उपलब्ध
304	YTI0375816	निर्वाचक का नाम : उषा पति का नाम: रेवाराम गृह संख्या : 363/1 उम्र : 47 लिंग : महिला	फोटो उपलब्ध	305	YTI1983006	निर्वाचक का नाम : शशांक सोनी पिता का नाम: रेवाराम सोनी गृह संख्या : 363/1 उम्र : 25 लिंग : पुरुष	फोटो उपलब्ध	306	MZM1436351	निर्वाचक का नाम : नितिन पिता का नाम: हरिशंकर गृह संख्या : 366 उम्र : 42 लिंग : पुरुष	फोटो उपलब्ध
307	YTI1326677	निर्वाचक का नाम : संध्या गुप्ता पति का नाम: नितिन गुप्ता गृह संख्या : 366 उम्र : 35 लिंग : महिला	फोटो उपलब्ध	308	YTI1675172	निर्वाचक का नाम : संध्या पति का नाम: हरिगोविंद गृह संख्या : 367 उम्र : 60 लिंग : महिला	फोटो उपलब्ध	309	MZM1773712	निर्वाचक का नाम : गणेश राजपूत पिता का नाम: दामोदर गृह संख्या : 367 उम्र : 54 लिंग : पुरुष	फोटो उपलब्ध
310	MZM1773704	निर्वाचक का नाम : लक्ष्मी बाई राजपूत पति का नाम: गणेश गृह संख्या : 367 उम्र : 46 लिंग : महिला	फोटो उपलब्ध	311	YTI0375444	निर्वाचक का नाम : प्रमोद पिता का नाम: हरिगोविन्द गृह संख्या : 367 उम्र : 45 लिंग : पुरुष	फोटो उपलब्ध	312	YTI1326503	निर्वाचक का नाम : चन्द्रकांत राजपूत पिता का नाम: हरिगोविन्द राजपूत गृह संख्या : 367 उम्र : 31 लिंग : पुरुष	फोटो उपलब्ध
313	YTI2934263	निर्वाचक का नाम : कीर्ती राजपूत पति का नाम: ऋषभ राजपूत गृह संख्या : 367 उम्र : 28 लिंग : महिला	फोटो उपलब्ध	314	YTI2250744	निर्वाचक का नाम : ऋषभ राजपूत पिता का नाम: गणेश राजपूत गृह संख्या : 367 उम्र : 25 लिंग : पुरुष	फोटो उपलब्ध	315	YTI2541316	निर्वाचक का नाम : शिवम राजपूत पिता का नाम: गणेश राजपूत गृह संख्या : 367 उम्र : 22 लिंग : पुरुष	फोटो उपलब्ध
316	YTI1675602	निर्वाचक का नाम : तुलसीराम पिता का नाम: बाबूलाल गृह संख्या : 368 उम्र : 62 लिंग : पुरुष	फोटो उपलब्ध	317	YTI1675347	निर्वाचक का नाम : मीना पति का नाम: तुलसीराम गृह संख्या : 368 उम्र : 58 लिंग : महिला	फोटो उपलब्ध	318	YTI0046961	निर्वाचक का नाम : निलेश प्रजापति पिता का नाम: तुलसीराम प्रजापति गृह संख्या : 368 उम्र : 38 लिंग : पुरुष	फोटो उपलब्ध
319	YTI0046953	निर्वाचक का नाम : श्याम पिता का नाम: तुलसीराम गृह संख्या : 368 उम्र : 36 लिंग : पुरुष	फोटो उपलब्ध	320	YTI1268739	निर्वाचक का नाम : सोनी प्रजापति पति का नाम: निलेश प्रजापति गृह संख्या : 368 उम्र : 34 लिंग : महिला	फोटो उपलब्ध	321	YTI0744128	निर्वाचक का नाम : भूपेन्द्र प्रजापति पिता का नाम: तुलसीराम प्रजापति गृह संख्या : 368 उम्र : 33 लिंग : पुरुष	फोटो उपलब्ध
322	YTI2848430	निर्वाचक का नाम : रविना प्रजापती पति का नाम: श्याम प्रजापति गृह संख्या : 368 उम्र : 20 लिंग : महिला	फोटो उपलब्ध	323	YTI0375451	निर्वाचक का नाम : कमल नामदेव पिता का नाम: लखमीचंद गृह संख्या : 369 उम्र : 49 लिंग : पुरुष	फोटो उपलब्ध	324	MZM1773696	निर्वाचक का नाम : बबली पति का नाम: कमल गृह संख्या : 369 उम्र : 43 लिंग : महिला	फोटो उपलब्ध
325	YTI2608321	निर्वाचक का नाम : यश नामदेव पिता का नाम: कमल नामदेव गृह संख्या : 369 उम्र : 22 लिंग : पुरुष	फोटो उपलब्ध	326	NRA2662930	निर्वाचक का नाम : लताशा नामदेव पिता का नाम: पुनीत नामदेव गृह संख्या : 369 उम्र : 20 लिंग : महिला	फोटो उपलब्ध	327	YTI1675628	निर्वाचक का नाम : जयवंती पति का नाम: सीताराम गृह संख्या : 369क उम्र : 50 लिंग : महिला	फोटो उपलब्ध
328	YTI0375469	निर्वाचक का नाम : कुबेर प्रजापति पिता का नाम: सीताराम प्रजापति गृह संख्या : 369 क उम्र : 36 लिंग : पुरुष	फोटो उपलब्ध	329	YTI0888040	निर्वाचक का नाम : रामकृष्ण प्रजापति पिता का नाम: सीताराम प्रजापति गृह संख्या : 369 क उम्र : 34 लिंग : पुरुष	फोटो उपलब्ध	330	YTI2392611	निर्वाचक का नाम : चांदनी प्रजापति पति का नाम: कुबेर प्रजापति गृह संख्या : 369 क उम्र : 25 लिंग : महिला	फोटो उपलब्ध

331	YTI0046995	निर्वाचक का नाम : लीलावती पति का नाम: हजारीलाल गृह संख्या : 370 उम्र : 76 लिंग : महिला	फोटो उपलब्ध	332	YTI0047027	निर्वाचक का नाम : राजकुमार पिता का नाम: हजारीलाल गृह संख्या : 370 उम्र : 49 लिंग : पुरुष	फोटो उपलब्ध	333	YTI0047035	निर्वाचक का नाम : गायत्री पति का नाम: राजकुमार गृह संख्या : 370 उम्र : 43 लिंग : महिला	फोटो उपलब्ध
334	YTI0047001	निर्वाचक का नाम : ब्रजेश वर्मा पिता का नाम: हजारीलाल गृह संख्या : 370 उम्र : 41 लिंग : पुरुष	फोटो उपलब्ध	335	YTI0047019	निर्वाचक का नाम : संगीता पति का नाम: ब्रजेश गृह संख्या : 370 उम्र : 37 लिंग : महिला	फोटो उपलब्ध	336	YTI2625325	निर्वाचक का नाम : संस्कार वर्मा पिता का नाम: राजकुमार वर्मा गृह संख्या : 370 उम्र : 21 लिंग : पुरुष	फोटो उपलब्ध
337	YTI2306744	निर्वाचक का नाम : गोमती पति का नाम: नंदकिशोर गृह संख्या : 373 उम्र : 78 लिंग : महिला	फोटो उपलब्ध	338	YTI2201234	निर्वाचक का नाम : लखन पिता का नाम: नंदकिशोर गृह संख्या : 373 उम्र : 56 लिंग : पुरुष	फोटो उपलब्ध	339	YTI2201242	निर्वाचक का नाम : चंद्रवती पति का नाम: लखन गृह संख्या : 373 उम्र : 52 लिंग : महिला	फोटो उपलब्ध
340	YTI1381169	निर्वाचक का नाम : अभिषेक साहू पिता का नाम: लखनलाल साहू गृह संख्या : 373 उम्र : 30 लिंग : पुरुष	फोटो उपलब्ध	341	YTI0480285	निर्वाचक का नाम : कृष्णा पति का नाम: कृष्णकुमार गृह संख्या : 373/1 उम्र : 49 लिंग : महिला	फोटो उपलब्ध	342	YTI2748754	निर्वाचक का नाम : शशांक साहू पिता का नाम: कृष्ण कुमार साहू गृह संख्या : 373/1 उम्र : 20 लिंग : पुरुष	फोटो उपलब्ध
343	YTI1675339	निर्वाचक का नाम : भैयालाल पिता का नाम: रामप्रसाद गृह संख्या : 374 उम्र : 88 लिंग : पुरुष	फोटो उपलब्ध	344	YTI1675610	निर्वाचक का नाम : शांति पति का नाम: भैयालाल गृह संख्या : 374 उम्र : 73 लिंग : महिला	फोटो उपलब्ध	345	YTI2811214	निर्वाचक का नाम : ओम प्रकाश साहू पिता का नाम: भैयालाल साहू गृह संख्या : 374 उम्र : 62 लिंग : पुरुष	फोटो उपलब्ध
346	YTI1675669	निर्वाचक का नाम : विजय पिता का नाम: भैयालाल गृह संख्या : 374 उम्र : 53 लिंग : पुरुष	फोटो उपलब्ध	347	YTI2201259	निर्वाचक का नाम : अजयकुमार पिता का नाम: भैयालाल गृह संख्या : 374 उम्र : 49 लिंग : पुरुष	फोटो उपलब्ध	348	MZM1533702	निर्वाचक का नाम : अर्चना साहू पति का नाम: ओमप्रकाश गृह संख्या : 374 उम्र : 49 लिंग : महिला	फोटो उपलब्ध
349	YTI1292002	निर्वाचक का नाम : सुनीता साहू पति का नाम: अजय कुमार साहू गृह संख्या : 374 उम्र : 39 लिंग : महिला	फोटो उपलब्ध	350	YTI2250611	निर्वाचक का नाम : पायल राठौर पिता का नाम: रूप नारायण राठौर गृह संख्या : 374 उम्र : 29 लिंग : महिला	फोटो उपलब्ध	351	YTI1452325	निर्वाचक का नाम : रोमेश साहू पिता का नाम: ओमप्रकाश साहू गृह संख्या : 374 उम्र : 28 लिंग : पुरुष	फोटो उपलब्ध
352	YTI2201267	निर्वाचक का नाम : रामनारायण पिता का नाम: शंकरलाल गृह संख्या : 375 उम्र : 53 लिंग : पुरुष	फोटो उपलब्ध	353	YTI2201275	निर्वाचक का नाम : राधा पति का नाम: नारायण गृह संख्या : 375 उम्र : 51 लिंग : महिला	फोटो उपलब्ध	354	YTI1675461	निर्वाचक का नाम : रुपनारायण पिता का नाम: रिखिराम गृह संख्या : 376 उम्र : 58 लिंग : पुरुष	फोटो उपलब्ध
355	YTI2201283	निर्वाचक का नाम : सरोज पति का नाम: रुपनारायण गृह संख्या : 376 उम्र : 51 लिंग : महिला	फोटो उपलब्ध	356	YTI1381284	निर्वाचक का नाम : मूलचंद राठौड़ पिता का नाम: नर्मदा राठौर गृह संख्या : 376 उम्र : 41 लिंग : पुरुष	फोटो उपलब्ध	357	YTI2675411	निर्वाचक का नाम : रानी पति का नाम: मूलचंद गृह संख्या : 376 उम्र : 39 लिंग : महिला	फोटो उपलब्ध
358	YTI2604940	निर्वाचक का नाम : जतिन राठौर पिता का नाम: संतोष कुमार राठौर गृह संख्या : 376/1 उम्र : 21 लिंग : पुरुष	फोटो उपलब्ध	359	YTI2022051	निर्वाचक का नाम : संजना जैन पति का नाम: संजीव जैन गृह संख्या : 397 उम्र : 46 लिंग : महिला	फोटो उपलब्ध	360	MZM1675024	निर्वाचक का नाम : स्मृति पति का नाम: विजय गृह संख्या : 309 उम्र : 49 लिंग : महिला	फोटो उपलब्ध

361	MZM6327852
निर्वाचक का नाम : कपिल पिता का नाम: ब्रजेंद्र गृह संख्या : 308 उम्र : 51 लिंग : पुरुष	फोटो उपलब्ध

362	MZM6327894
निर्वाचक का नाम : अरूणा पति का नाम: कपिल गृह संख्या : 308 उम्र : 47 लिंग : महिला	फोटो उपलब्ध

363	MZM6327928
निर्वाचक का नाम : रूचि पति का नाम: नितिन गृह संख्या : 309 उम्र : 43 लिंग : महिला	फोटो उपलब्ध

364	YTI0112292
निर्वाचक का नाम : मनीष पिता का नाम: अवधकिशोर गृह संख्या : 356/2 उम्र : 39 लिंग : पुरुष	फोटो उपलब्ध

365	YTI2839660	निर्वाचक का नाम : धैर्य गुप्ता पिता का नाम: राकेश गुप्ता गृह संख्या : 01 उम्र : 20 लिंग : पुरुष	फोटो उपलब्ध	366	YTI2919777	निर्वाचक का नाम : राखी प्रजापति पिता का नाम: गजेंद्र कुमार प्रजापति गृह संख्या : 1 उम्र : 19 लिंग : महिला	फोटो उपलब्ध	367	YTI2565547	निर्वाचक का नाम : मनीषा प्रजापति पिता का नाम: नेमीचंद प्रजापति गृह संख्या : 5 उम्र : 25 लिंग : महिला	फोटो उपलब्ध
368	YTI2565513	निर्वाचक का नाम : पूजा प्रजापति पिता का नाम: नेमीचंद प्रजापति गृह संख्या : 5 उम्र : 22 लिंग : महिला	फोटो उपलब्ध	369	YTI2659704	निर्वाचक का नाम : संगीता मालवी पिता का नाम: देवेंद्र मालवी गृह संख्या : 43 उम्र : 30 लिंग : महिला	फोटो उपलब्ध	370	WBX2165355	निर्वाचक का नाम : रिचा जैन पिता का नाम: मदन कुमार जैन गृह संख्या : 126 उम्र : 27 लिंग : महिला	फोटो उपलब्ध
371	YTI2676237	निर्वाचक का नाम : नितिन पिता का नाम: दुर्गाप्रसाद गृह संख्या : 297 उम्र : 26 लिंग : पुरुष	फोटो उपलब्ध	372	YTI2440071	निर्वाचक का नाम : हार्दिक गुप्ता पिता का नाम: प्रमोद गुप्ता गृह संख्या : 329/ख उम्र : 27 लिंग : पुरुष	फोटो उपलब्ध	373	YTI2439867	निर्वाचक का नाम : प्रवीण गुप्ता पिता का नाम: नारायण गुप्ता गृह संख्या : 337 उम्र : 44 लिंग : पुरुष	फोटो उपलब्ध
374	YTI2674935	निर्वाचक का नाम : विशाल मालवीय पिता का नाम: जगदीश मालवीय गृह संख्या : 360/1 उम्र : 25 लिंग : पुरुष	फोटो उपलब्ध	375	YTI2675031	निर्वाचक का नाम : सोनम मालवीय पिता का नाम: जगदीश मालवीय गृह संख्या : 360/1 उम्र : 23 लिंग : महिला	फोटो उपलब्ध	376	YTI2653517	निर्वाचक का नाम : ज्योति सिंह राजपूत पिता का नाम: चंद्रकांत राजपूत गृह संख्या : 367 उम्र : 28 लिंग : महिला	फोटो उपलब्ध
377	YTI2676187	निर्वाचक का नाम : प्रिया साहू पिता का नाम: ओमप्रकाश साहू गृह संख्या : 374 उम्र : 24 लिंग : महिला	फोटो उपलब्ध	378	YTI2676302	निर्वाचक का नाम : सुमित साहू पिता का नाम: रामनारायण साहू गृह संख्या : 375 उम्र : 22 लिंग : पुरुष	फोटो उपलब्ध	379	YTI1268630	निर्वाचक का नाम : संतोष कुमार राठौर पिता का नाम: परमानंद राठौर गृह संख्या : 376/1 उम्र : 46 लिंग : पुरुष	फोटो उपलब्ध
380	YTI1268648	निर्वाचक का नाम : आरती राठौर पिता का नाम: संतोष कुमार राठौर गृह संख्या : 376/1 उम्र : 46 लिंग : महिला	फोटो उपलब्ध	381	YTI1675693	निर्वाचक का नाम : सुरेश पिता का नाम: मन्मूलाल गृह संख्या : 376/2 उम्र : 68 लिंग : पुरुष	फोटो उपलब्ध	382	YTI1675701	निर्वाचक का नाम : भागरती पिता का नाम: सुरेश गृह संख्या : 376/2 उम्र : 60 लिंग : महिला	फोटो उपलब्ध
383	YTI1381052	निर्वाचक का नाम : प्रदीप साहू पिता का नाम: सुरेश साहू गृह संख्या : 376/2 उम्र : 43 लिंग : पुरुष	फोटो उपलब्ध	384	YTI1381136	निर्वाचक का नाम : सन्तोष साहू पिता का नाम: सुरेश साहू गृह संख्या : 376/2 उम्र : 42 लिंग : पुरुष	फोटो उपलब्ध	385	YTI1381144	निर्वाचक का नाम : पूजा साहू पिता का नाम: प्रदीप साहू गृह संख्या : 376/2 उम्र : 31 लिंग : महिला	फोटो उपलब्ध
386	YTI2392637	निर्वाचक का नाम : ऊषा साहू पिता का नाम: संतोष साहू गृह संख्या : 376/2 उम्र : 27 लिंग : महिला	फोटो उपलब्ध	387	YTI2392603	निर्वाचक का नाम : नितिन राठौर पिता का नाम: संतोष राठौर गृह संख्या : 376/2 उम्र : 26 लिंग : पुरुष	फोटो उपलब्ध	388	YTI1675735	निर्वाचक का नाम : भैयालाल पिता का नाम: कुंजीलाल गृह संख्या : 377/1 उम्र : 76 लिंग : पुरुष	फोटो उपलब्ध
389	YTI2250595	निर्वाचक का नाम : कृष्णा राठौर पिता का नाम: कमलेश राठौर गृह संख्या : 377/1 उम्र : 25 लिंग : पुरुष	फोटो उपलब्ध	390	MZM1773746	निर्वाचक का नाम : संगीता पिता का नाम: कमलेश गृह संख्या : 377क उम्र : 42 लिंग : महिला	फोटो उपलब्ध	391	YTI0047084	निर्वाचक का नाम : जुगलाल पिता का नाम: अंगद गृह संख्या : 378 उम्र : 67 लिंग : पुरुष	फोटो उपलब्ध
392	MZM1773753	निर्वाचक का नाम : रविशंकर पिता का नाम: अंगद गृह संख्या : 378 उम्र : 56 लिंग : पुरुष	फोटो उपलब्ध	393	YTI1675867	निर्वाचक का नाम : रुक्मिणी पिता का नाम: जुगलाल गृह संख्या : 378 उम्र : 56 लिंग : महिला	फोटो उपलब्ध	394	MZM1773761	निर्वाचक का नाम : सेवती पिता का नाम: रविशंकर गृह संख्या : 378 उम्र : 52 लिंग : महिला	फोटो उपलब्ध

395	YTI0047050	निर्वाचक का नाम : रूपा पिता का नाम: जुगलाल गृह संख्या : 378 उम्र : 40 लिंग : महिला	फोटो उपलब्ध	396	YTI1381177	निर्वाचक का नाम : गोविन्द प्रजापति पिता का नाम: जुगलाल प्रजापति गृह संख्या : 378 उम्र : 37 लिंग : पुरुष	फोटो उपलब्ध	397	YTI0047068	निर्वाचक का नाम : मिथुन पिता का नाम: जुगलाल गृह संख्या : 378 उम्र : 36 लिंग : पुरुष	फोटो उपलब्ध
398	YTI1983386	निर्वाचक का नाम : ज्योति प्रजापति पति का नाम: मिथुन प्रजापति गृह संख्या : 378 उम्र : 34 लिंग : महिला	फोटो उपलब्ध	399	YTI1381128	निर्वाचक का नाम : सरिता प्रजापति पति का नाम: गोविन्दा प्रजापति गृह संख्या : 378 उम्र : 33 लिंग : महिला	फोटो उपलब्ध	400	YTI1447499	निर्वाचक का नाम : प्रदीप प्रजापति पिता का नाम: जुगलाल प्रजापति गृह संख्या : 378 उम्र : 28 लिंग : पुरुष	फोटो उपलब्ध
401	YTI2250587	निर्वाचक का नाम : आकाश प्रजापति पिता का नाम: रविशंकर प्रजापति गृह संख्या : 378 उम्र : 26 लिंग : पुरुष	फोटो उपलब्ध	402	YTI1983584	निर्वाचक का नाम : मेघा प्रजापति पति का नाम: प्रदीप प्रजापति गृह संख्या : 378 उम्र : 26 लिंग : महिला	फोटो उपलब्ध	403	YTI1675719	निर्वाचक का नाम : गुलाब पिता का नाम: गोपाल गृह संख्या : 379 उम्र : 67 लिंग : पुरुष	फोटो उपलब्ध
404	YTI0375477	निर्वाचक का नाम : राधा पति का नाम: गुलाबचंद गृह संख्या : 379 उम्र : 67 लिंग : महिला	फोटो उपलब्ध	405	MZM1534197	निर्वाचक का नाम : गजेन्द्र कुमार प्रजापति पिता का नाम: गुलाब प्रजापति गृह संख्या : 379 उम्र : 47 लिंग : पुरुष	फोटो उपलब्ध	406	YTI0375485	निर्वाचक का नाम : शारदा पति का नाम: गजेन्द्र गृह संख्या : 379 उम्र : 38 लिंग : महिला	फोटो उपलब्ध
407	YTI0047092	निर्वाचक का नाम : हेमन्त कुमार प्रजापति पिता का नाम: गुलाबचंद प्रजापति गृह संख्या : 379 उम्र : 36 लिंग : पुरुष	फोटो उपलब्ध	408	YTI0517748	निर्वाचक का नाम : राजेन्द्र पिता का नाम: गुलाब गृह संख्या : 379 उम्र : 34 लिंग : पुरुष	फोटो उपलब्ध	409	YTI2685204	निर्वाचक का नाम : निशा प्रजापति पति का नाम: राजेंद्र प्रजापति गृह संख्या : 379 उम्र : 31 लिंग : महिला	फोटो उपलब्ध
410	YTI1675750	निर्वाचक का नाम : मुरली पिता का नाम: चैतराम गृह संख्या : 382 उम्र : 58 लिंग : पुरुष	फोटो उपलब्ध	411	MZM1773787	निर्वाचक का नाम : दुर्गा पति का नाम: मुरली गृह संख्या : 382 उम्र : 51 लिंग : महिला	फोटो उपलब्ध	412	YTI1167550	निर्वाचक का नाम : राजेश प्रजापति पिता का नाम: मुरली प्रजापति गृह संख्या : 382 उम्र : 31 लिंग : पुरुष	फोटो उपलब्ध
413	YTI2871861	निर्वाचक का नाम : शालिनी प्रजापति पिता का नाम: मुरली प्रजापति गृह संख्या : 382 उम्र : 25 लिंग : महिला	फोटो उपलब्ध	414	YTI2872034	निर्वाचक का नाम : आरती प्रजापति पति का नाम: राजेश प्रजापति गृह संख्या : 382 उम्र : 21 लिंग : महिला	फोटो उपलब्ध	415	YTI1675776	निर्वाचक का नाम : राजेंद्र पिता का नाम: बृजलाल गृह संख्या : 383 उम्र : 60 लिंग : पुरुष	फोटो उपलब्ध
416	YTI1675651	निर्वाचक का नाम : सुमन पति का नाम: राजेंद्र गृह संख्या : 383 उम्र : 54 लिंग : महिला	फोटो उपलब्ध	417	YTI0888073	निर्वाचक का नाम : रीतेश प्रजापति पिता का नाम: राजेन्द्र प्रजापति गृह संख्या : 383 उम्र : 33 लिंग : पुरुष	फोटो उपलब्ध	418	YTI2004653	निर्वाचक का नाम : राहुल कुमार प्रजापति पिता का नाम: राजेंद्र प्रजापति गृह संख्या : 383 उम्र : 30 लिंग : पुरुष	फोटो उपलब्ध
419	YTI2653525	निर्वाचक का नाम : चेतन प्रजापति पिता का नाम: राजेंद्र प्रजापति गृह संख्या : 383 उम्र : 27 लिंग : पुरुष	फोटो उपलब्ध	420	YTI2653442	निर्वाचक का नाम : दीपाली प्रजापति पति का नाम: रितेश प्रजापति गृह संख्या : 383 उम्र : 25 लिंग : महिला	फोटो उपलब्ध	421	YTI2306751	निर्वाचक का नाम : शिवकुमारी पति का नाम: कैलाश बिहारी गृह संख्या : 384 उम्र : 78 लिंग : महिला	फोटो उपलब्ध
422	YTI0095737	निर्वाचक का नाम : सुधीर पिता का नाम: कैलाशबिहारी गृह संख्या : 384 उम्र : 55 लिंग : पुरुष	फोटो उपलब्ध	423	MZM1773795	निर्वाचक का नाम : सरिता पति का नाम: सुधीर गृह संख्या : 384 उम्र : 49 लिंग : महिला	फोटो उपलब्ध	424	MZM1643964	निर्वाचक का नाम : विकास पिता का नाम: कैलाश गृह संख्या : 384 उम्र : 43 लिंग : पुरुष	फोटो उपलब्ध

425	MZM1644038	निर्वाचक का नाम : विनय पिता का नाम: कैलाश गृह संख्या : 384 उम्र : 41 लिंग : पुरुष	फोटो उपलब्ध	426	YTI2653574	निर्वाचक का नाम : प्रांजल दीक्षित पिता का नाम: सुधीर दीक्षित गृह संख्या : 384 उम्र : 22 लिंग : महिला	फोटो उपलब्ध	427	YTI2201697	निर्वाचक का नाम : ओमप्रकाश गुप्ता पिता का नाम: रमेशचंद्र गृह संख्या : 386 उम्र : 65 लिंग : पुरुष	फोटो उपलब्ध
428	YTI2201705	निर्वाचक का नाम : सदाशिव पिता का नाम: रमेशचंद्र गृह संख्या : 386 उम्र : 61 लिंग : पुरुष	फोटो उपलब्ध	429	YTI2201713	निर्वाचक का नाम : आशा गुप्ता पति का नाम: ओमप्रकाश गृह संख्या : 386 उम्र : 55 लिंग : महिला	फोटो उपलब्ध	430	YTI2201721	निर्वाचक का नाम : नवीन पिता का नाम: रमेशचंद्र गृह संख्या : 386 उम्र : 50 लिंग : पुरुष	फोटो उपलब्ध
431	YTI2201739	निर्वाचक का नाम : सीमा पति का नाम: सदाशिव गृह संख्या : 386 उम्र : 48 लिंग : महिला	फोटो उपलब्ध	432	YTI0047118	निर्वाचक का नाम : रेखा पति का नाम: नवीन गृह संख्या : 386 उम्र : 46 लिंग : महिला	फोटो उपलब्ध	433	YTI0744284	निर्वाचक का नाम : अखिल गुप्ता पिता का नाम: ओम प्रकाश गृह संख्या : 386 उम्र : 36 लिंग : पुरुष	फोटो उपलब्ध
434	YTI1984020	निर्वाचक का नाम : आयुष गुप्ता पिता का नाम: सदाशिव गुप्ता गृह संख्या : 386 उम्र : 28 लिंग : पुरुष	फोटो उपलब्ध	435	YTI1675800	निर्वाचक का नाम : सुभाषचंद्र गुप्ता पिता का नाम: राजमल गृह संख्या : 387 उम्र : 64 लिंग : पुरुष	फोटो उपलब्ध	436	YTI1675560	निर्वाचक का नाम : संतोष गुप्ता पिता का नाम: राजमल गृह संख्या : 387 उम्र : 61 लिंग : पुरुष	फोटो उपलब्ध
437	YTI1675503	निर्वाचक का नाम : सीमा गुप्ता पति का नाम: सुभाष गृह संख्या : 387 उम्र : 54 लिंग : महिला	फोटो उपलब्ध	438	MZM1773803	निर्वाचक का नाम : आरती पति का नाम: संतोष गृह संख्या : 387 उम्र : 51 लिंग : महिला	फोटो उपलब्ध	439	YTI1326578	निर्वाचक का नाम : सचिन गुप्ता पिता का नाम: सुभाष गुप्ता गृह संख्या : 387 उम्र : 31 लिंग : पुरुष	फोटो उपलब्ध
440	YTI1326586	निर्वाचक का नाम : प्रगति गुप्ता पिता का नाम: सुभाष गुप्ता गृह संख्या : 387 उम्र : 30 लिंग : महिला	फोटो उपलब्ध	441	YTI1452374	निर्वाचक का नाम : शेखर पिता का नाम: सुभाष गृह संख्या : 387 उम्र : 29 लिंग : पुरुष	फोटो उपलब्ध	442	YTI1983725	निर्वाचक का नाम : मोनिका गुप्ता पिता का नाम: सुभाष गुप्ता गृह संख्या : 387 उम्र : 27 लिंग : महिला	फोटो उपलब्ध
443	YTI2261022	निर्वाचक का नाम : अंकित गुप्ता पिता का नाम: संतोष कुमार गुप्ता गृह संख्या : 387 उम्र : 25 लिंग : पुरुष	फोटो उपलब्ध	444	YTI2261048	निर्वाचक का नाम : गरिमा गुप्ता पिता का नाम: संतोष कुमार गुप्ता गृह संख्या : 387 उम्र : 24 लिंग : महिला	फोटो उपलब्ध	445	YTI2306793	निर्वाचक का नाम : उषा दीक्षित पति का नाम: योगेंद्र दीक्षित गृह संख्या : 388 उम्र : 64 लिंग : महिला	फोटो उपलब्ध
446	YTI2306801	निर्वाचक का नाम : धर्मेन्द्र दीक्षित पिता का नाम: फणिंद्र नारायण दीक्षित गृह संख्या : 388 उम्र : 64 लिंग : पुरुष	फोटो उपलब्ध	447	MZM1532001	निर्वाचक का नाम : किरण दीक्षित पति का नाम: धर्मेन्द्र दीक्षित गृह संख्या : 388 उम्र : 60 लिंग : महिला	फोटो उपलब्ध	448	MZM1532621	निर्वाचक का नाम : कृष्णकुमार पिता का नाम: फणिंद्रनारायण गृह संख्या : 388 उम्र : 51 लिंग : पुरुष	फोटो उपलब्ध
449	YTI1622224	निर्वाचक का नाम : श्रेयश दीक्षित पिता का नाम: धर्मेन्द्र दीक्षित गृह संख्या : 388 उम्र : 27 लिंग : पुरुष	फोटो उपलब्ध	450	YTI2307411	निर्वाचक का नाम : विनीत पिता का नाम: हरिशंकर गृह संख्या : 389/1 उम्र : 48 लिंग : पुरुष	फोटो उपलब्ध	451	YTI0047134	निर्वाचक का नाम : रूपेन्द्र पिता का नाम: हरीशंकर गृह संख्या : 389/1 उम्र : 45 लिंग : पुरुष	फोटो उपलब्ध
452	YTI2624641	निर्वाचक का नाम : विनीता दीक्षित पति का नाम: रूपेन्द्र दीक्षित गृह संख्या : 389/1 उम्र : 39 लिंग : महिला	फोटो उपलब्ध	453	YTI2201747	निर्वाचक का नाम : छमा त्रिवेदी पति का नाम: प्रेमशंकर गृह संख्या : 390/1 उम्र : 86 लिंग : महिला	फोटो उपलब्ध	454	YTI1674738	निर्वाचक का नाम : आशीष पिता का नाम: प्रेमशंकर गृह संख्या : 390/1 उम्र : 48 लिंग : पुरुष	फोटो उपलब्ध

455 निर्वाचक का नाम : मनीष पिता का नाम: प्रेमशंकर गृह संख्या : 390/1 उम्र : 46 लिंग : पुरुष फोटो उपलब्ध	YTI1675495	456 निर्वाचक का नाम : शीतल पति का नाम: अशीष गृह संख्या : 390/1 उम्र : 45 लिंग : महिला फोटो उपलब्ध	MZM1437136	457 निर्वाचक का नाम : सुधा त्रिवेदी पति का नाम: मनीष गृह संख्या : 390/1 उम्र : 45 लिंग : महिला फोटो उपलब्ध	YTI0744300
458 निर्वाचक का नाम : मीना त्रिवेदी पति का नाम: नितेश त्रिवेदी गृह संख्या : 390/1 उम्र : 44 लिंग : महिला फोटो उपलब्ध	YTI1073782	459 निर्वाचक का नाम : नितेश पिता का नाम: प्रेमशंकर गृह संख्या : 390/1 उम्र : 43 लिंग : पुरुष फोटो उपलब्ध	MZM1437151	460 निर्वाचक का नाम : निशांत त्रिवेदी पिता का नाम: प्रेमशंकर गृह संख्या : 390/1 उम्र : 40 लिंग : पुरुष फोटो उपलब्ध	YTI0483941
461 निर्वाचक का नाम : दीपाली त्रिवेदी पति का नाम: निशान्त त्रिवेदी गृह संख्या : 390/1/1 उम्र : 35 लिंग : महिला फोटो उपलब्ध	YTI1326602	462 निर्वाचक का नाम : चन्द्रकान्त पिता का नाम: हनुमानप्रसाद गृह संख्या : 391 उम्र : 67 लिंग : पुरुष फोटो उपलब्ध	YTI0483958	463 निर्वाचक का नाम : उषा पति का नाम: चन्द्रकान्त गृह संख्या : 391 उम्र : 65 लिंग : महिला फोटो उपलब्ध	YTI0212902
464 निर्वाचक का नाम : श्वेता शुक्ला पति का नाम: सत्यम शुक्ला गृह संख्या : 391 उम्र : 40 लिंग : महिला फोटो उपलब्ध	MZM1643931	465 निर्वाचक का नाम : विपीन त्रिवेदी पिता का नाम: चन्द्रकांत त्रिवेदी गृह संख्या : 391 उम्र : 33 लिंग : पुरुष फोटो उपलब्ध	YTI1073790	466 निर्वाचक का नाम : सचिन त्रिवेदी पिता का नाम: चन्द्रकांत त्रिवेदी गृह संख्या : 391 उम्र : 31 लिंग : पुरुष फोटो उपलब्ध	YTI1167345
467 निर्वाचक का नाम : श्वेता त्रिवेदी पति का नाम: सचिन त्रिवेदी गृह संख्या : 391 उम्र : 31 लिंग : महिला फोटो उपलब्ध	YTI2774396	468 निर्वाचक का नाम : यशोदा पति का नाम: उमाशंकर गृह संख्या : 391/1 उम्र : 71 लिंग : महिला फोटो उपलब्ध	YTI1675859	469 निर्वाचक का नाम : संजय पिता का नाम: उमाशंकर गृह संख्या : 391/1 उम्र : 51 लिंग : पुरुष फोटो उपलब्ध	YTI1675727
470 निर्वाचक का नाम : ममता पति का नाम: संजय गृह संख्या : 391/1 उम्र : 44 लिंग : महिला फोटो उपलब्ध	MZM1552587	471 निर्वाचक का नाम : अक्षता त्रिवेदी पिता का नाम: संजय त्रिवेदी गृह संख्या : 391/1 उम्र : 20 लिंग : महिला फोटो उपलब्ध	YTI2815116	472 निर्वाचक का नाम : निर्मिला पति का नाम: लक्ष्मीकांत गृह संख्या : 391/2 उम्र : 70 लिंग : महिला फोटो उपलब्ध	YTI1675842
473 निर्वाचक का नाम : राजेश पिता का नाम: लक्ष्मीकांत गृह संख्या : 391/2 उम्र : 45 लिंग : पुरुष फोटो उपलब्ध	YTI1674720	474 निर्वाचक का नाम : श्रद्धा त्रिवेदी पति का नाम: राजेश गृह संख्या : 391/2 उम्र : 41 लिंग : महिला फोटो उपलब्ध	YTI0744318	475 निर्वाचक का नाम : रविशंकर पिता का नाम: भिक्कालाल गृह संख्या : 392 उम्र : 61 लिंग : पुरुष फोटो उपलब्ध	YTI1674704
476 निर्वाचक का नाम : राकेश कुमार गुप्ता पिता का नाम: भिक्कालाल गुप्ता गृह संख्या : 392 उम्र : 55 लिंग : पुरुष फोटो उपलब्ध	YTI2307429	477 निर्वाचक का नाम : राजेश पिता का नाम: भिक्कालाल गृह संख्या : 392 उम्र : 54 लिंग : पुरुष फोटो उपलब्ध	YTI1674787	478 निर्वाचक का नाम : सुरेखा पति का नाम: रविशंकर गृह संख्या : 392 उम्र : 53 लिंग : महिला फोटो उपलब्ध	YTI2201754
479 निर्वाचक का नाम : सरोज पति का नाम: राकेश गृह संख्या : 392 उम्र : 47 लिंग : महिला फोटो उपलब्ध	YTI0095356	480 निर्वाचक का नाम : अर्चना पति का नाम: राजेश गृह संख्या : 392 उम्र : 47 लिंग : महिला फोटो उपलब्ध	YTI0095349	481 निर्वाचक का नाम : वर्षा गुप्ता पिता का नाम: रविशंकर गुप्ता गृह संख्या : 392 उम्र : 32 लिंग : महिला फोटो उपलब्ध	YTI2021533
482 निर्वाचक का नाम : शशांक गुप्ता पिता का नाम: रविशंकर गुप्ता गृह संख्या : 392 उम्र : 31 लिंग : पुरुष फोटो उपलब्ध	YTI2777928	483 निर्वाचक का नाम : किरण गुप्ता पिता का नाम: राजेश गुप्ता गृह संख्या : 392 उम्र : 29 लिंग : महिला फोटो उपलब्ध	YTI2839967	484 निर्वाचक का नाम : दिव्या गुप्ता पिता का नाम: रविशंकर गुप्ता गृह संख्या : 392 उम्र : 27 लिंग : महिला फोटो उपलब्ध	YTI2021681

485	YTI2000909	निर्वाचक का नाम : अमन गुप्ता पिता का नाम: राजेश गुप्ता गृह संख्या : 392 उम्र : 26 लिंग : पुरुष	फोटो उपलब्ध	486	YTI2755791	निर्वाचक का नाम : साक्षी गुप्ता पिता का नाम: राकेश गुप्ता गृह संख्या : 392 उम्र : 24 लिंग : महिला	फोटो उपलब्ध	487	YTI2621027	निर्वाचक का नाम : प्रांजल गुप्ता पिता का नाम: राकेश गुप्ता गृह संख्या : 392 उम्र : 22 लिंग : महिला	फोटो उपलब्ध
488	YTI1675446	निर्वाचक का नाम : विजय पिता का नाम: दमडूलाल गृह संख्या : 393 उम्र : 59 लिंग : पुरुष	फोटो उपलब्ध	489	YTI1675743	निर्वाचक का नाम : अशोक पिता का नाम: दमडूलाल गृह संख्या : 393 उम्र : 57 लिंग : पुरुष	फोटो उपलब्ध	490	YTI2307437	निर्वाचक का नाम : कमला पति का नाम: अशोक गृह संख्या : 393 उम्र : 55 लिंग : महिला	फोटो उपलब्ध
491	YTI1675511	निर्वाचक का नाम : उर्मिला पति का नाम: विजय गृह संख्या : 393 उम्र : 54 लिंग : महिला	फोटो उपलब्ध	492	YTI0047159	निर्वाचक का नाम : विवेक पिता का नाम: अशोक गृह संख्या : 393 उम्र : 37 लिंग : पुरुष	फोटो उपलब्ध	493	YTI2022085	निर्वाचक का नाम : शेखर प्रजापति पिता का नाम: अशोक प्रजापति गृह संख्या : 393 उम्र : 28 लिंग : पुरुष	फोटो उपलब्ध
494	YTI2478865	निर्वाचक का नाम : रितेश प्रजापति पिता का नाम: विजय प्रजापति गृह संख्या : 393 उम्र : 24 लिंग : पुरुष	फोटो उपलब्ध	495	YTI1674795	निर्वाचक का नाम : संतलाल पिता का नाम: भद्रू गृह संख्या : 394 उम्र : 64 लिंग : पुरुष	फोटो उपलब्ध	496	YTI2307452	निर्वाचक का नाम : सुखवती प्रजापति पति का नाम: संतलाल प्रजापति गृह संख्या : 394 उम्र : 64 लिंग : महिला	फोटो उपलब्ध
497	MZM1773811	निर्वाचक का नाम : दुर्गाप्रसाद पिता का नाम: संतलाल गृह संख्या : 394 उम्र : 41 लिंग : पुरुष	फोटो उपलब्ध	498	YTI0375501	निर्वाचक का नाम : दीपक प्रजापति पिता का नाम: संतलाल प्रजापति गृह संख्या : 394 उम्र : 39 लिंग : पुरुष	फोटो उपलब्ध	499	YTI1221571	निर्वाचक का नाम : राखी प्रजापति पति का नाम: दुर्गा प्रसाद प्रजापति गृह संख्या : 394 उम्र : 31 लिंग : महिला	फोटो उपलब्ध
500	YTI2024693	निर्वाचक का नाम : दीपिका प्रजापति पति का नाम: दीपक प्रजापति गृह संख्या : 394 उम्र : 31 लिंग : महिला	फोटो उपलब्ध	501	YTI2307478	निर्वाचक का नाम : जितेंद्र कुमार दीक्षित पिता का नाम: रामस्वरूप दीक्षित गृह संख्या : 395/1 उम्र : 57 लिंग : पुरुष	फोटो उपलब्ध	502	MZM1773829	निर्वाचक का नाम : सविता पति का नाम: जितेंद्र गृह संख्या : 395/1 उम्र : 52 लिंग : महिला	फोटो उपलब्ध
503	YTI2481885	निर्वाचक का नाम : नंदिनी दीक्षित पिता का नाम: जितेंद्र दीक्षित गृह संख्या : 395/1 उम्र : 24 लिंग : महिला	फोटो उपलब्ध	504	YTI1675818	निर्वाचक का नाम : चंदा पति का नाम: माखनलाल गृह संख्या : 396/2 उम्र : 75 लिंग : महिला	फोटो उपलब्ध	505	YTI0047183	निर्वाचक का नाम : मंजू पिता का नाम: माखनलाल गृह संख्या : 396/2 उम्र : 53 लिंग : महिला	फोटो उपलब्ध
506	YTI1674803	निर्वाचक का नाम : आशीष पिता का नाम: माखनलाल गृह संख्या : 396/2 उम्र : 47 लिंग : पुरुष	फोटो उपलब्ध	507	YTI1842228	निर्वाचक का नाम : राशि जैन पिता का नाम: रतिचन्द्र जैन गृह संख्या : 396/2 उम्र : 28 लिंग : महिला	फोटो उपलब्ध	508	YTI1983857	निर्वाचक का नाम : प्रद्युम्न कुमार जैन पिता का नाम: गजानंद जैन गृह संख्या : 397 उम्र : 81 लिंग : पुरुष	फोटो उपलब्ध
509	YTI1983451	निर्वाचक का नाम : आशा जैन पति का नाम: प्रद्युम्न जैन गृह संख्या : 397 उम्र : 75 लिंग : महिला	फोटो उपलब्ध	510	YTI1674811	निर्वाचक का नाम : राजेश पिता का नाम: छट्टनलाल गृह संख्या : 397 उम्र : 63 लिंग : पुरुष	फोटो उपलब्ध	511	YTI2201762	निर्वाचक का नाम : बरखा पति का नाम: राजेश गृह संख्या : 397 उम्र : 57 लिंग : महिला	फोटो उपलब्ध
512	YTI1675412	निर्वाचक का नाम : रजनीश पिता का नाम: चंपालाल गृह संख्या : 397 उम्र : 56 लिंग : पुरुष	फोटो उपलब्ध	513	YTI2022069	निर्वाचक का नाम : संजीव कुमार जैन पिता का नाम: चम्पालाल जैन गृह संख्या : 397 उम्र : 53 लिंग : पुरुष	फोटो उपलब्ध	514	YTI1674951	निर्वाचक का नाम : राजीव पिता का नाम: चंपालाल गृह संख्या : 397 उम्र : 51 लिंग : पुरुष	फोटो उपलब्ध

515 निर्वाचक का नाम : अर्चना पति का नाम: रजनीश गृह संख्या : 397 उम्र : 51 लिंग : महिला	YTI1674902 फोटो उपलब्ध	516 निर्वाचक का नाम : मनीष पिता का नाम: चंपालाल गृह संख्या : 397 उम्र : 47 लिंग : पुरुष	YTI1674910 फोटो उपलब्ध	517 निर्वाचक का नाम : निधि पति का नाम: मनीष गृह संख्या : 397 उम्र : 45 लिंग : महिला	YTI0047209 फोटो उपलब्ध
518 निर्वाचक का नाम : अंकित कुमार पिता का नाम: राजेश गृह संख्या : 397 उम्र : 38 लिंग : पुरुष	YTI0047191 फोटो उपलब्ध	519 निर्वाचक का नाम : ओशो जैन पिता का नाम: रजनीश कुमार जैन गृह संख्या : 397 उम्र : 31 लिंग : पुरुष	YTI1381250 फोटो उपलब्ध	520 निर्वाचक का नाम : हर्षित जैन पिता का नाम: राजेश जैन गृह संख्या : 397 उम्र : 30 लिंग : पुरुष	YTI1374941 फोटो उपलब्ध
521 निर्वाचक का नाम : खुशी जैन पिता का नाम: संजीव कुमार जैन गृह संख्या : 397 उम्र : 22 लिंग : महिला	YTI2622595 फोटो उपलब्ध	522 निर्वाचक का नाम : रिषीराज जैन पिता का नाम: मनीष जैन गृह संख्या : 397 उम्र : 20 लिंग : पुरुष	YTI2776607 फोटो उपलब्ध	523 निर्वाचक का नाम : श्रेयांश जैन पिता का नाम: संजीव जैन गृह संख्या : 397 उम्र : 20 लिंग : पुरुष	YTI2877611 फोटो उपलब्ध
524 निर्वाचक का नाम : अकलेश कुमार जैन पिता का नाम: वीरेन्द्र कुमार जैन गृह संख्या : 398 उम्र : 55 लिंग : पुरुष	YTI2203198 फोटो उपलब्ध	525 निर्वाचक का नाम : रानी जैन पति का नाम: अकलेश कुमार जैन गृह संख्या : 398 उम्र : 51 लिंग : महिला	MZM1273887 फोटो उपलब्ध	526 निर्वाचक का नाम : अपूर्व जैन पिता का नाम: अकलेश कुमार जैन गृह संख्या : 398 उम्र : 25 लिंग : पुरुष	YTI1983832 फोटो उपलब्ध
527 निर्वाचक का नाम : अनुज जैन पिता का नाम: अकलेश कुमार जैन गृह संख्या : 398 उम्र : 23 लिंग : पुरुष	YTI2399780 फोटो उपलब्ध	528 निर्वाचक का नाम : शैलेंद्र कुमार जैन पिता का नाम: राजेंद्र कुमार जैन गृह संख्या : 398/1 उम्र : 62 लिंग : पुरुष	YTI2307486 फोटो उपलब्ध	529 निर्वाचक का नाम : रजना पति का नाम: शैलेंद्र गृह संख्या : 398/1 उम्र : 50 लिंग : महिला	MZM1273911 फोटो उपलब्ध
530 निर्वाचक का नाम : आदित्य जैन पिता का नाम: शैलेन्द्र जैन गृह संख्या : 398/1 उम्र : 31 लिंग : पुरुष	YTI1268655 फोटो उपलब्ध	531 निर्वाचक का नाम : रजनी जैन पति का नाम: सुभाष जैन गृह संख्या : 402/1 उम्र : 60 लिंग : महिला	YTI0316372 फोटो उपलब्ध	532 निर्वाचक का नाम : पियुष पिता का नाम: सुभाष गृह संख्या : 402/1 उम्र : 40 लिंग : पुरुष	YTI0047217 फोटो उपलब्ध
533 निर्वाचक का नाम : पूर्णिमा जैन पति का नाम: पीयूष जैन गृह संख्या : 402/1 उम्र : 37 लिंग : महिला	YTI1289073 फोटो उपलब्ध	534 निर्वाचक का नाम : संजय पिता का नाम: महादेव गृह संख्या : 403 उम्र : 62 लिंग : पुरुष	YTI1674936 फोटो उपलब्ध	535 निर्वाचक का नाम : ममता जैन पति का नाम: संजय जैन गृह संख्या : 403 उम्र : 59 लिंग : महिला	YTI1674969 फोटो उपलब्ध
536 निर्वाचक का नाम : सपना जैन पिता का नाम: संजय जैन गृह संख्या : 403 उम्र : 33 लिंग : पुरुष	YTI1452366 फोटो उपलब्ध	537 निर्वाचक का नाम : संदेश जैन पिता का नाम: संजय जैन गृह संख्या : 403 उम्र : 30 लिंग : पुरुष	YTI1381060 फोटो उपलब्ध	538 निर्वाचक का नाम : स्वदेश जैन पिता का नाम: संजय जैन गृह संख्या : 403 उम्र : 28 लिंग : पुरुष	YTI1452317 फोटो उपलब्ध
539 निर्वाचक का नाम : पुष्पा पति का नाम: किशनलाल गृह संख्या : 403/1 उम्र : 72 लिंग : महिला	YTI1674944 फोटो उपलब्ध	540 निर्वाचक का नाम : मनोज पिता का नाम: किशनलाल गृह संख्या : 403/1 उम्र : 50 लिंग : पुरुष	YTI1675024 फोटो उपलब्ध	541 निर्वाचक का नाम : अमित पिता का नाम: किशनलाल गृह संख्या : 403/1 उम्र : 41 लिंग : पुरुष	MZM1271766 फोटो उपलब्ध
542 निर्वाचक का नाम : श्यामा जैन पति का नाम: मनोज जैन गृह संख्या : 403/1 उम्र : 40 लिंग : महिला	YTI1326511 फोटो उपलब्ध	543 निर्वाचक का नाम : विनोद पिता का नाम: शंकरलाल गृह संख्या : 404 उम्र : 76 लिंग : पुरुष	YTI1675040 फोटो उपलब्ध	544 निर्वाचक का नाम : कमला पति का नाम: विनोद गृह संख्या : 404 उम्र : 71 लिंग : महिला	YTI1674837 फोटो उपलब्ध

545 निर्वाचक का नाम : विनीत पिता का नाम: विनोद गृह संख्या : 404 उम्र : 45 लिंग : पुरुष	MZM1636844 फोटो उपलब्ध	546 निर्वाचक का नाम : वंदना पति का नाम: विनित गृह संख्या : 404 उम्र : 40 लिंग : महिला	YTI0047225 फोटो उपलब्ध	547 निर्वाचक का नाम : उमेश कुमार गुप्ता पिता का नाम: शंकरलाल गुप्ता गृह संख्या : 404/1 उम्र : 76 लिंग : पुरुष	YTI0477174 फोटो उपलब्ध
548 निर्वाचक का नाम : शकुलला गुप्ता पति का नाम: उमेश कुमार गुप्ता गृह संख्या : 404 /1 उम्र : 75 लिंग : महिला	YTI0375527 फोटो उपलब्ध	549 निर्वाचक का नाम : सुशील पिता का नाम: शंकरलाल गृह संख्या : 404/2 उम्र : 68 लिंग : पुरुष	YTI2201291 फोटो उपलब्ध	550 निर्वाचक का नाम : कमला पति का नाम: सुशील गृह संख्या : 404/2 उम्र : 63 लिंग : महिला	YTI2201309 फोटो उपलब्ध
551 निर्वाचक का नाम : रूपेश पिता का नाम: सुशील गृह संख्या : 404/2 उम्र : 43 लिंग : पुरुष	MZM1271758 फोटो उपलब्ध	552 निर्वाचक का नाम : हर्षलता गुप्ता पति का नाम: रूपेश गुप्ता गृह संख्या : 404/2 उम्र : 34 लिंग : महिला	YTI1526136 फोटो उपलब्ध	553 निर्वाचक का नाम : खेमचंद पिता का नाम: फूलचंद गृह संख्या : 406 उम्र : 84 लिंग : पुरुष	YTI1675545 फोटो उपलब्ध
554 निर्वाचक का नाम : रामकली पति का नाम: कुबेर गृह संख्या : 406 उम्र : 71 लिंग : महिला	MZM1644061 फोटो उपलब्ध	555 निर्वाचक का नाम : जानकी बाई गुप्ता पति का नाम: खेमचंद गुप्ता गृह संख्या : 406 उम्र : 68 लिंग : महिला	MZM1437870 फोटो उपलब्ध	556 निर्वाचक का नाम : छवि पति का नाम: धनश्याम गृह संख्या : 406 उम्र : 63 लिंग : महिला	YTI0316380 फोटो उपलब्ध
557 निर्वाचक का नाम : गोवर्धन पिता का नाम: खेमचंद गृह संख्या : 406 उम्र : 53 लिंग : पुरुष	YTI2201325 फोटो उपलब्ध	558 निर्वाचक का नाम : आशुतोष गुप्ता पिता का नाम: कुबेरचन्द गुप्ता गृह संख्या : 406 उम्र : 46 लिंग : पुरुष	MZM1437847 फोटो उपलब्ध	559 निर्वाचक का नाम : अनुराग पिता का नाम: खेमचंद गृह संख्या : 406 उम्र : 41 लिंग : पुरुष	MZM1436773 फोटो उपलब्ध
560 निर्वाचक का नाम : अविनाश गुप्ता पिता का नाम: खेमचंद गुप्ता गृह संख्या : 406 उम्र : 39 लिंग : पुरुष	MZM1644020 फोटो उपलब्ध	561 निर्वाचक का नाम : रोहित गुप्ता पिता का नाम: धनश्याम गुप्ता गृह संख्या : 406 उम्र : 33 लिंग : पुरुष	YTI0589242 फोटो उपलब्ध	562 निर्वाचक का नाम : ज्योति गुप्ता पति का नाम: राहुल गुप्ता गृह संख्या : 406 उम्र : 32 लिंग : महिला	YTI2704203 फोटो उपलब्ध
563 निर्वाचक का नाम : राहुल गुप्ता पिता का नाम: गोवर्धन गुप्ता गृह संख्या : 406 उम्र : 31 लिंग : पुरुष	YTI1073808 फोटो उपलब्ध	564 निर्वाचक का नाम : शिबा गुप्ता पति का नाम: आशुतोष गुप्ता गृह संख्या : 406 उम्र : 31 लिंग : महिला	YTI2440238 फोटो उपलब्ध	565 निर्वाचक का नाम : रिचा गुप्ता पिता का नाम: गोवर्धन गुप्ता गृह संख्या : 406 उम्र : 28 लिंग : महिला	YTI2021509 फोटो उपलब्ध
566 निर्वाचक का नाम : राकेश गुप्ता पिता का नाम: फूलचंद गृह संख्या : 407 उम्र : 67 लिंग : पुरुष	YTI1674829 फोटो उपलब्ध	567 निर्वाचक का नाम : अनिता गुप्ता पति का नाम: राकेश गृह संख्या : 407 उम्र : 60 लिंग : महिला	YTI2306843 फोटो उपलब्ध	568 निर्वाचक का नाम : वैभव पिता का नाम: राकेश गृह संख्या : 407 उम्र : 39 लिंग : पुरुष	YTI0095448 फोटो उपलब्ध
569 निर्वाचक का नाम : नूपूर गुप्ता पिता का नाम: राकेश गुप्ता गृह संख्या : 407 उम्र : 34 लिंग : महिला	YTI2811339 फोटो उपलब्ध	570 निर्वाचक का नाम : तुलसीबाई पति का नाम: रामविलास गृह संख्या : 408 उम्र : 78 लिंग : महिला	YTI0744094 फोटो उपलब्ध	571 निर्वाचक का नाम : मनोहर पिता का नाम: रामविलास गृह संख्या : 408 उम्र : 61 लिंग : पुरुष	YTI2306850 फोटो उपलब्ध
572 निर्वाचक का नाम : संजय कुमार गुप्ता पिता का नाम: रामविलास गृह संख्या : 408 उम्र : 56 लिंग : पुरुष	YTI1675065 फोटो उपलब्ध	573 निर्वाचक का नाम : सुमन पति का नाम: मनोहर गृह संख्या : 408 उम्र : 54 लिंग : महिला	YTI1674860 फोटो उपलब्ध	574 निर्वाचक का नाम : प्राची गुप्ता पति का नाम: संजय गुप्ता गृह संख्या : 408 उम्र : 52 लिंग : महिला	YTI0095471 फोटो उपलब्ध

575	YTI1167717	निर्वाचक का नाम : स्वाति गुप्ता पिता का नाम: मनोहर गुप्ता गृह संख्या : 408 उम्र : 36 लिंग : महिला	फोटो उपलब्ध	576	YTI2455541	निर्वाचक का नाम : अर्चना गुप्ता पिता का नाम: सागर गुप्ता गृह संख्या : 408 उम्र : 35 लिंग : महिला	फोटो उपलब्ध	577	YTI0589259	निर्वाचक का नाम : सागर पिता का नाम: मनोहर गृह संख्या : 408 उम्र : 34 लिंग : पुरुष	फोटो उपलब्ध
578	IPC2360469	निर्वाचक का नाम : भगवानसिंह पिता का नाम: दुर्जन सिंह गृह संख्या : 408 उम्र : 34 लिंग : पुरुष	फोटो उपलब्ध	579	YTI1999648	निर्वाचक का नाम : शीतल पिता का नाम: मनोहर गृह संख्या : 408 उम्र : 32 लिंग : महिला	फोटो उपलब्ध	580	YTI2250561	निर्वाचक का नाम : संस्कार गुप्ता पिता का नाम: संजय गुप्ता गृह संख्या : 408 उम्र : 24 लिंग : पुरुष	फोटो उपलब्ध
581	YTI2806321	निर्वाचक का नाम : सत्यम गुप्ता पिता का नाम: संजय कुमार गुप्ता गृह संख्या : 408 उम्र : 20 लिंग : पुरुष	फोटो उपलब्ध	582	YTI0112250	निर्वाचक का नाम : संतोष पिता का नाम: नाथूराम गृह संख्या : 409 उम्र : 53 लिंग : पुरुष	फोटो उपलब्ध	583	YTI2306868	निर्वाचक का नाम : सुधा पति का नाम: संतोष गृह संख्या : 409 उम्र : 48 लिंग : महिला	फोटो उपलब्ध
584	YTI1268671	निर्वाचक का नाम : सागर गुप्ता पिता का नाम: संतोष गुप्ता गृह संख्या : 409 उम्र : 32 लिंग : पुरुष	फोटो उपलब्ध	585	YTI1268663	निर्वाचक का नाम : शिवम गुप्ता पिता का नाम: संतोष गुप्ता गृह संख्या : 409 उम्र : 31 लिंग : पुरुष	फोटो उपलब्ध	586	YTI2813087	निर्वाचक का नाम : साक्षी गुप्ता पिता का नाम: संतोष गुप्ता गृह संख्या : 409 उम्र : 23 लिंग : महिला	फोटो उपलब्ध
587	YTI2306876	निर्वाचक का नाम : रामप्यारी गुप्ता पति का नाम: नर्मदा प्रसाद गुप्ता गृह संख्या : 410 उम्र : 81 लिंग : महिला	फोटो उपलब्ध	588	YTI2201317	निर्वाचक का नाम : अनिल पिता का नाम: नर्मदाप्रसाद गृह संख्या : 410 उम्र : 52 लिंग : पुरुष	फोटो उपलब्ध	589	YTI0047258	निर्वाचक का नाम : शैलेन्द्र पिता का नाम: नर्मदा प्रसाद गृह संख्या : 410 उम्र : 48 लिंग : पुरुष	फोटो उपलब्ध
590	YTI0633354	निर्वाचक का नाम : सरिता गुप्ता पति का नाम: अनिल गुप्ता गृह संख्या : 410 उम्र : 48 लिंग : महिला	फोटो उपलब्ध	591	YTI1891779	निर्वाचक का नाम : इशिका गुप्ता पिता का नाम: अनिल गुप्ता गृह संख्या : 410 उम्र : 30 लिंग : महिला	फोटो उपलब्ध	592	YTI1537794	निर्वाचक का नाम : अनिकेत गुप्ता पिता का नाम: अनिल गुप्ता गृह संख्या : 410 उम्र : 28 लिंग : पुरुष	फोटो उपलब्ध
593	YTI1674852	निर्वाचक का नाम : कमला देवी गुप्ता पति का नाम: बद्रीप्रसाद गृह संख्या : 410/1 उम्र : 73 लिंग : महिला	फोटो उपलब्ध	594	YTI1674753	निर्वाचक का नाम : राजेश गुप्ता पिता का नाम: बद्रीप्रसाद गृह संख्या : 410/1 उम्र : 54 लिंग : पुरुष	फोटो उपलब्ध	# 595	MZM1435395	निर्वाचक का नाम : राकेश कुमार गुप्ता पिता का नाम: बद्रीप्रसाद गुप्ता गृह संख्या : 410/1 उम्र : 48 लिंग : पुरुष	फोटो उपलब्ध
596	MZM1435668	निर्वाचक का नाम : रोशन गुप्ता पिता का नाम: बद्रीप्रसाद गृह संख्या : 410/1 उम्र : 47 लिंग : पुरुष	फोटो उपलब्ध	597	YTI0095497	निर्वाचक का नाम : अनामिका पति का नाम: राजेश गृह संख्या : 410/1 उम्र : 44 लिंग : महिला	फोटो उपलब्ध	# 598	YTI0375543	निर्वाचक का नाम : शिल्पी गुप्ता पति का नाम: राकेश गृह संख्या : 410/1 उम्र : 46 लिंग : महिला	फोटो उपलब्ध
599	YTI0744326	निर्वाचक का नाम : सपना गुप्ता पति का नाम: रोशन गुप्ता गृह संख्या : 410/1 उम्र : 38 लिंग : महिला	फोटो उपलब्ध	600	YTI0480319	निर्वाचक का नाम : प्रतीक गुप्ता पिता का नाम: कैलाश गृह संख्या : 410/1 उम्र : 35 लिंग : पुरुष	फोटो उपलब्ध	601	YTI2478881	निर्वाचक का नाम : देव गुप्ता पिता का नाम: राजेश गुप्ता गृह संख्या : 410/1 उम्र : 23 लिंग : पुरुष	फोटो उपलब्ध
602	YTI2306892	निर्वाचक का नाम : कैलाश पिता का नाम: कन्हैयालाल गृह संख्या : 410/2 उम्र : 68 लिंग : पुरुष	फोटो उपलब्ध	603	YTI2306900	निर्वाचक का नाम : रुकमणि पति का नाम: कैलाश गृह संख्या : 410/2 उम्र : 63 लिंग : महिला	फोटो उपलब्ध	604	YTI0744334	निर्वाचक का नाम : प्रयांशु गुप्ता पिता का नाम: कैलाश प्रसाद गुप्ता गृह संख्या : 410/2 उम्र : 33 लिंग : पुरुष	फोटो उपलब्ध

605	YTI2479046	निर्वाचक का नाम : मोहिनी गुप्ता पति का नाम: प्रतीक गुप्ता गृह संख्या : 410/2 उम्र : 29 लिंग : महिला	फोटो उपलब्ध	606	YTI1675099	निर्वाचक का नाम : कैलाश पिता का नाम: रामगोपाल गृह संख्या : 412 उम्र : 71 लिंग : पुरुष	फोटो उपलब्ध	607	YTI1674894	निर्वाचक का नाम : श्रीलता पति का नाम: गौरीशंकर गृह संख्या : 412 उम्र : 69 लिंग : महिला	फोटो उपलब्ध
608	YTI0316398	निर्वाचक का नाम : पुष्पलता पति का नाम: कैलाश गृह संख्या : 412 उम्र : 65 लिंग : महिला	फोटो उपलब्ध	609	YTI1675131	निर्वाचक का नाम : संदीप पिता का नाम: गौरीशंकर गृह संख्या : 412 उम्र : 56 लिंग : पुरुष	फोटो उपलब्ध	610	YTI1675032	निर्वाचक का नाम : प्रदीप गुप्ता पिता का नाम: गौरीशंकर गुप्ता गृह संख्या : 412 उम्र : 53 लिंग : पुरुष	फोटो उपलब्ध
611	MZM1435320	निर्वाचक का नाम : दिलीप गुप्ता पिता का नाम: गौरीशंकर गुप्ता गृह संख्या : 412 उम्र : 52 लिंग : पुरुष	फोटो उपलब्ध	612	YTI1221589	निर्वाचक का नाम : सुमन गुप्ता पति का नाम: दिलीप गुप्ता गृह संख्या : 412 उम्र : 44 लिंग : महिला	फोटो उपलब्ध	613	YTI0375550	निर्वाचक का नाम : नीतु गुप्ता पति का नाम: संदीप गुप्ता गृह संख्या : 412 उम्र : 43 लिंग : महिला	फोटो उपलब्ध
614	YTI0480327	निर्वाचक का नाम : प्रेरित गुप्ता पिता का नाम: कैलाशचन्द्र गुप्ता गृह संख्या : 412 उम्र : 37 लिंग : पुरुष	फोटो उपलब्ध	615	YTI0744102	निर्वाचक का नाम : बद्धीप्रसाद पिता का नाम: लक्ष्मीनारायण गृह संख्या : 412/1 उम्र : 70 लिंग : पुरुष	फोटो उपलब्ध	616	YTI2307494	निर्वाचक का नाम : सरोज गुप्ता पति का नाम: बद्धीप्रसाद गुप्ता गृह संख्या : 412/1 उम्र : 68 लिंग : महिला	फोटो उपलब्ध
617	YTI1675149	निर्वाचक का नाम : अशोक पिता का नाम: लक्ष्मीनारायण गृह संख्या : 412/1 उम्र : 60 लिंग : पुरुष	फोटो उपलब्ध	618	YTI0589267	निर्वाचक का नाम : राधा पति का नाम: शैलेश गृह संख्या : 412/1 उम्र : 43 लिंग : महिला	फोटो उपलब्ध	619	MZM1533538	निर्वाचक का नाम : शैलेश पिता का नाम: बद्धीप्रसाद गृह संख्या : 412/1 उम्र : 42 लिंग : पुरुष	फोटो उपलब्ध
620	MZM1533751	निर्वाचक का नाम : संजीत पिता का नाम: बद्धीप्रसाद गृह संख्या : 412/1 उम्र : 40 लिंग : पुरुष	फोटो उपलब्ध	621	YTI1073816	निर्वाचक का नाम : गौरव कुमार गुप्ता पिता का नाम: अशोक कुमार गुप्ता गृह संख्या : 412/1 उम्र : 38 लिंग : पुरुष	फोटो उपलब्ध	622	YTI0633404	निर्वाचक का नाम : सौरभ पिता का नाम: अशोक गृह संख्या : 412/1 उम्र : 35 लिंग : पुरुष	फोटो उपलब्ध
623	YTI2440261	निर्वाचक का नाम : रवना गुप्ता पति का नाम: संजीत गुप्ता गृह संख्या : 412/1 उम्र : 31 लिंग : महिला	फोटो उपलब्ध	624	YTI277753	निर्वाचक का नाम : कंचन गुप्ता पति का नाम: गौरव गुप्ता गृह संख्या : 412/1 उम्र : 30 लिंग : महिला	फोटो उपलब्ध	625	YTI1675206	निर्वाचक का नाम : मोहनलाल पिता का नाम: बाबूलाल गृह संख्या : 413 उम्र : 70 लिंग : पुरुष	फोटो उपलब्ध
626	YTI1675008	निर्वाचक का नाम : सुषमा पति का नाम: मोहनलाल गृह संख्या : 413 उम्र : 64 लिंग : महिला	फोटो उपलब्ध	627	YTI2308112	निर्वाचक का नाम : सूर्यकांत सोनी पिता का नाम: मिश्रीलाल सोनी गृह संख्या : 414 उम्र : 63 लिंग : पुरुष	फोटो उपलब्ध	628	YTI1675081	निर्वाचक का नाम : रजनी पति का नाम: सूर्यकांत गृह संख्या : 414 उम्र : 57 लिंग : महिला	फोटो उपलब्ध
629	YTI0517755	निर्वाचक का नाम : श्रीकांत सोनी पिता का नाम: सूर्यकांत गृह संख्या : 414 उम्र : 35 लिंग : पुरुष	फोटो उपलब्ध	630	YTI2653368	निर्वाचक का नाम : अभिलाषा सोनी पति का नाम: श्रीकांत सोनी गृह संख्या : 414 उम्र : 32 लिंग : महिला	फोटो उपलब्ध	631	YTI1470293	निर्वाचक का नाम : सोनम पिता का नाम: सूर्यकांत गृह संख्या : 414 उम्र : 37 लिंग : महिला	फोटो उपलब्ध
632	YTI1167725	निर्वाचक का नाम : मोहित गुप्ता पिता का नाम: मनोज गुप्ता गृह संख्या : 415 उम्र : 31 लिंग : पुरुष	फोटो उपलब्ध	633	YTI1890649	निर्वाचक का नाम : मुस्कान गुप्ता पिता का नाम: मनोज गुप्ता गृह संख्या : 415 उम्र : 27 लिंग : महिला	फोटो उपलब्ध	634	YTI2201366	निर्वाचक का नाम : पुष्पा पति का नाम: प्रेमनारायण गृह संख्या : 415/1 उम्र : 71 लिंग : महिला	फोटो उपलब्ध

635	YTI2201655	निर्वाचक का नाम : योगेश पिता का नाम: प्रेमनारायण गृह संख्या : 415/1 उम्र : 52 लिंग : पुरुष	फोटो उपलब्ध	636	YTI2308120	निर्वाचक का नाम : अंजना गुप्ता पिता का नाम: योगेश गुप्ता गृह संख्या : 415/1 उम्र : 51 लिंग : महिला	फोटो उपलब्ध	637	YTI2201689	निर्वाचक का नाम : संदीप पिता का नाम: प्रेमनारायण गृह संख्या : 415/1 उम्र : 49 लिंग : पुरुष	फोटो उपलब्ध
638	MZM1643923	निर्वाचक का नाम : रंजना पति का नाम: संदीप गृह संख्या : 415/1 उम्र : 46 लिंग : महिला	फोटो उपलब्ध	639	YTI1842558	निर्वाचक का नाम : मयूर गुप्ता पिता का नाम: योगेश कुमार गुप्ता गृह संख्या : 415/1 उम्र : 29 लिंग : पुरुष	फोटो उपलब्ध	640	YTI1842236	निर्वाचक का नाम : सजल गुप्ता पिता का नाम: योगेश कुमार गुप्ता गृह संख्या : 415/1 उम्र : 26 लिंग : पुरुष	फोटो उपलब्ध
641	YTI2839983	निर्वाचक का नाम : चंचल गुप्ता पिता का नाम: संदीप कुमार गुप्ता गृह संख्या : 415/1 उम्र : 22 लिंग : महिला	फोटो उपलब्ध	642	YTI0095539	निर्वाचक का नाम : मुकेश पिता का नाम: कन्हैयालाल गृह संख्या : 415क उम्र : 53 लिंग : पुरुष	फोटो उपलब्ध	643	YTI0095547	निर्वाचक का नाम : रमा पति का नाम: मुकेश गृह संख्या : 415क उम्र : 46 लिंग : महिला	फोटो उपलब्ध
644	YTI2872158	निर्वाचक का नाम : वैभव गुप्ता पिता का नाम: मुकेश गुप्ता गृह संख्या : 415क उम्र : 22 लिंग : पुरुष	फोटो उपलब्ध	645	YTI2277119	निर्वाचक का नाम : शिवानी गुप्ता पिता का नाम: मुकेश गुप्ता गृह संख्या : 415/क उम्र : 25 लिंग : महिला	फोटो उपलब्ध	646	YTI2277127	निर्वाचक का नाम : विशाल गुप्ता पिता का नाम: मुकेश गुप्ता गृह संख्या : 415/क उम्र : 24 लिंग : पुरुष	फोटो उपलब्ध
647	YTI1675156	निर्वाचक का नाम : शांताबाई पति का नाम: गजानंद गृह संख्या : 416 उम्र : 93 लिंग : महिला	फोटो उपलब्ध	648	YTI2308153	निर्वाचक का नाम : विजय पिता का नाम: गजानंद गृह संख्या : 416 उम्र : 62 लिंग : पुरुष	फोटो उपलब्ध	649	YTI2307023	निर्वाचक का नाम : चित्रा पति का नाम: विजय गृह संख्या : 416 उम्र : 58 लिंग : महिला	फोटो उपलब्ध
650	MZM1270784	निर्वाचक का नाम : पियूष गुप्ता पिता का नाम: विजय गृह संख्या : 416 उम्र : 41 लिंग : पुरुष	फोटो उपलब्ध	651	YTI2836336	निर्वाचक का नाम : मोनिका गुप्ता पति का नाम: पीयूष गुप्ता गृह संख्या : 416 उम्र : 32 लिंग : महिला	फोटो उपलब्ध	652	YTI1675396	निर्वाचक का नाम : मुरारीलाल पिता का नाम: छोटेला गृह संख्या : 417 उम्र : 77 लिंग : पुरुष	फोटो उपलब्ध
653	YTI1674761	निर्वाचक का नाम : सुनीता पति का नाम: मुरारीलाल गृह संख्या : 417 उम्र : 66 लिंग : महिला	फोटो उपलब्ध	654	MZM1270818	निर्वाचक का नाम : रंजीतसिंह पिता का नाम: मुरारीलाल गृह संख्या : 417 उम्र : 44 लिंग : पुरुष	फोटो उपलब्ध	655	YTI0047308	निर्वाचक का नाम : दिपिका पति का नाम: रंजीत सिंह गृह संख्या : 417 उम्र : 40 लिंग : महिला	फोटो उपलब्ध
656	YTI2655074	निर्वाचक का नाम : जगदीश प्रसाद पिता का नाम: रामजीलाल गृह संख्या : 419 उम्र : 61 लिंग : पुरुष	फोटो उपलब्ध	657	YTI2201978	निर्वाचक का नाम : नन्दा पति का नाम: जगदीश गृह संख्या : 419 उम्र : 53 लिंग : महिला	फोटो उपलब्ध	658	YTI2250645	निर्वाचक का नाम : पीयूष गुप्ता पिता का नाम: जगदीश गुप्ता गृह संख्या : 419 उम्र : 31 लिंग : पुरुष	फोटो उपलब्ध
659	YTI2250637	निर्वाचक का नाम : प्रिया गुप्ता पिता का नाम: जगदीश गुप्ता गृह संख्या : 419 उम्र : 29 लिंग : महिला	फोटो उपलब्ध	660	YTI2250629	निर्वाचक का नाम : प्रज्वल गुप्ता पिता का नाम: जगदीश गुप्ता गृह संख्या : 419 उम्र : 25 लिंग : पुरुष	फोटो उपलब्ध	661	YTI2307056	निर्वाचक का नाम : सरला पिता का नाम: कंछेदीलाल गृह संख्या : 420 उम्र : 66 लिंग : महिला	फोटो उपलब्ध
662	YTI0095570	निर्वाचक का नाम : अपार कुमार गुप्ता पिता का नाम: ओमप्रकाश गुप्ता गृह संख्या : 421 उम्र : 43 लिंग : पुरुष	फोटो उपलब्ध	663	YTI1167568	निर्वाचक का नाम : अर्पणा गुप्ता पति का नाम: अपार गुप्ता गृह संख्या : 421 उम्र : 38 लिंग : महिला	फोटो उपलब्ध	664	YTI0693028	निर्वाचक का नाम : कमला पति का नाम: ओमप्रकाश गृह संख्या : 421/1 उम्र : 76 लिंग : महिला	फोटो उपलब्ध

665	MZM1271337	निर्वाचक का नाम : ओमप्रकाश पिता का नाम: बाबूलाल गृह संख्या : 421/1 उम्र : 76 लिंग : पुरुष	फोटो उपलब्ध	666	YTI1326651	निर्वाचक का नाम : संगीता गुप्ता पति का नाम: ओमप्रकाश गुप्ता गृह संख्या : 421/1 उम्र : 51 लिंग : महिला	फोटो उपलब्ध	667	YTI1675107	निर्वाचक का नाम : रमेश पिता का नाम: गेंदलाल गृह संख्या : 421/3 उम्र : 63 लिंग : पुरुष	फोटो उपलब्ध
668	YTI1268689	निर्वाचक का नाम : कुसुम गुप्ता पति का नाम: रमेश गुप्ता गृह संख्या : 421/3 उम्र : 62 लिंग : महिला	फोटो उपलब्ध	669	YTI1674977	निर्वाचक का नाम : राजेश पिता का नाम: गेंदलाल गृह संख्या : 421/3 उम्र : 53 लिंग : पुरुष	फोटो उपलब्ध	670	YTI1674985	निर्वाचक का नाम : नीतू पति का नाम: राजेश गृह संख्या : 421/3 उम्र : 48 लिंग : महिला	फोटो उपलब्ध
671	YTI0480335	निर्वाचक का नाम : रजत पिता का नाम: रमेश गृह संख्या : 421/3 उम्र : 37 लिंग : पुरुष	फोटो उपलब्ध	672	YTI2478873	निर्वाचक का नाम : आर्यन नायक पिता का नाम: संतोष नायक गृह संख्या : 422/1 उम्र : 23 लिंग : पुरुष	फोटो उपलब्ध	673	MZM1552686	निर्वाचक का नाम : विजय कुमार गुप्ता पिता का नाम: गजानंद गृह संख्या : 423 उम्र : 65 लिंग : पुरुष	फोटो उपलब्ध
674	YTI0316406	निर्वाचक का नाम : विमला गुप्ता पति का नाम: विजय गृह संख्या : 423 उम्र : 62 लिंग : महिला	फोटो उपलब्ध	675	YTI2840114	निर्वाचक का नाम : रचना गुप्ता पिता का नाम: विजय कुमार गुप्ता गृह संख्या : 423 उम्र : 35 लिंग : महिला	फोटो उपलब्ध	676	YTI2840080	निर्वाचक का नाम : दिव्या गुप्ता पिता का नाम: विजय कुमार गुप्ता गृह संख्या : 423 उम्र : 31 लिंग : महिला	फोटो उपलब्ध
677	MZM1271592	निर्वाचक का नाम : वीरेंद्र कुमार गुप्ता पिता का नाम: गजानंद गृह संख्या : 423/1 उम्र : 62 लिंग : पुरुष	फोटो उपलब्ध	678	YTI0095562	निर्वाचक का नाम : जयदेवी पति का नाम: वीरेंद्र गृह संख्या : 423/1 उम्र : 48 लिंग : महिला	फोटो उपलब्ध	679	YTI1326669	निर्वाचक का नाम : शिखा गुप्ता पिता का नाम: वीरेंद्र गुप्ता गृह संख्या : 423/1 उम्र : 30 लिंग : महिला	फोटो उपलब्ध
680	YTI1889328	निर्वाचक का नाम : सिद्धार्थ गुप्ता पिता का नाम: विरेन्द्र गुप्ता गृह संख्या : 423/1 उम्र : 26 लिंग : पुरुष	फोटो उपलब्ध	681	YTI2732204	निर्वाचक का नाम : आदर्श गुप्ता पिता का नाम: वीरेंद्र कुमार गुप्ता गृह संख्या : 423/1 उम्र : 21 लिंग : पुरुष	फोटो उपलब्ध	682	MZM1271824	निर्वाचक का नाम : अरविंद पिता का नाम: चंद्रमूल गृह संख्या : 425 उम्र : 69 लिंग : पुरुष	फोटो उपलब्ध
683	YTI0316414	निर्वाचक का नाम : रमा पति का नाम: अरविंद गृह संख्या : 425 उम्र : 66 लिंग : महिला	फोटो उपलब्ध	684	YTI1675420	निर्वाचक का नाम : संतोष पिता का नाम: चंद्रमूल गृह संख्या : 425 उम्र : 61 लिंग : पुरुष	फोटो उपलब्ध	685	YTI2815173	निर्वाचक का नाम : माधुरी गुप्ता पति का नाम: संतोष कुमार गुप्ता गृह संख्या : 425 उम्र : 57 लिंग : महिला	फोटो उपलब्ध
686	YTI0693069	निर्वाचक का नाम : राजनारायण पिता का नाम: चंद्रमूल गृह संख्या : 425 उम्र : 53 लिंग : पुरुष	फोटो उपलब्ध	687	YTI0095943	निर्वाचक का नाम : अनुराधा पति का नाम: राजनारायण गृह संख्या : 425 उम्र : 51 लिंग : महिला	फोटो उपलब्ध	688	MZM1276906	निर्वाचक का नाम : आनंद पिता का नाम: अरविंद गृह संख्या : 425 उम्र : 44 लिंग : पुरुष	फोटो उपलब्ध
689	MZM1275189	निर्वाचक का नाम : अभिषेक गुप्ता पिता का नाम: अरविंद गृह संख्या : 425 उम्र : 43 लिंग : पुरुष	फोटो उपलब्ध	690	YTI1221597	निर्वाचक का नाम : अंजलि गुप्ता पति का नाम: अभिषेक गुप्ता गृह संख्या : 425 उम्र : 36 लिंग : महिला	फोटो उपलब्ध	691	YTI1470301	निर्वाचक का नाम : नीलम पति का नाम: आनंद गृह संख्या : 425 उम्र : 37 लिंग : महिला	फोटो उपलब्ध
692	YTI2308179	निर्वाचक का नाम : नरेंद्र पिता का नाम: रामकिशोर गृह संख्या : 426/1 उम्र : 75 लिंग : पुरुष	फोटो उपलब्ध	693	YTI0431122	निर्वाचक का नाम : सुधा पति का नाम: नरेंद्र गृह संख्या : 426/1 उम्र : 70 लिंग : महिला	फोटो उपलब्ध	694	YTI2308187	निर्वाचक का नाम : हरिशंकर पिता का नाम: बाबूलाल गृह संख्या : 427 उम्र : 89 लिंग : पुरुष	फोटो उपलब्ध

695	YTI11675255	निर्वाचक का नाम : पवनकुमार पिता का नाम: हरिशंकर गृह संख्या : 427 उम्र : 50 लिंग : पुरुष	फोटो उपलब्ध	696	MZM1435387	निर्वाचक का नाम : देवेन्द्र कुमार पिता का नाम: हरिशंकर गृह संख्या : 427 उम्र : 43 लिंग : पुरुष	फोटो उपलब्ध	697	YTI1983220	निर्वाचक का नाम : आयुष गुप्ता पिता का नाम: राजेश गुप्ता गृह संख्या : 429 उम्र : 25 लिंग : पुरुष	फोटो उपलब्ध
698	YTI1167592	निर्वाचक का नाम : नारायण प्रसाद गुप्ता पिता का नाम: प्रेमशंकर गुप्ता गृह संख्या : 430 उम्र : 78 लिंग : पुरुष	फोटो उपलब्ध	699	YTI11675222	निर्वाचक का नाम : उषा पति का नाम: सुरेशकुमार गृह संख्या : 431/1 उम्र : 75 लिंग : महिला	फोटो उपलब्ध	700	YTI11675594	निर्वाचक का नाम : महेश पिता का नाम: बाबूलाल गृह संख्या : 431/2 उम्र : 80 लिंग : पुरुष	फोटो उपलब्ध
701	YTI1675198	निर्वाचक का नाम : कुसुम पति का नाम: महेश गृह संख्या : 431/2 उम्र : 73 लिंग : महिला	फोटो उपलब्ध	702	YTI1675263	निर्वाचक का नाम : देवेन्द्र पिता का नाम: महेश गृह संख्या : 431/2 उम्र : 52 लिंग : पुरुष	फोटो उपलब्ध	703	MZM1437292	निर्वाचक का नाम : दिव्या पति का नाम: देवेन्द्र गृह संख्या : 431/2 उम्र : 44 लिंग : महिला	फोटो उपलब्ध
704	YTI1982743	निर्वाचक का नाम : अखिल बाकोडिया पिता का नाम: देवेन्द्र बाकोडिया गृह संख्या : 431/2 उम्र : 27 लिंग : पुरुष	फोटो उपलब्ध	705	YTI1982891	निर्वाचक का नाम : रिशिका बाकोडिया पिता का नाम: देवेन्द्र बाकोडिया गृह संख्या : 431/2 उम्र : 25 लिंग : महिला	फोटो उपलब्ध	706	YTI2308963	निर्वाचक का नाम : भीष्म कुमार काकोडिया पिता का नाम: बाबूलाल काकोडिया गृह संख्या : 431/3 उम्र : 71 लिंग : पुरुष	फोटो उपलब्ध
707	YTI1674993	निर्वाचक का नाम : सरोज पति का नाम: भीष्मकुमार गृह संख्या : 431/3 उम्र : 63 लिंग : महिला	फोटो उपलब्ध	708	MZM1271733	निर्वाचक का नाम : सुबोध पिता का नाम: भीष्म कुमार गृह संख्या : 431/3 उम्र : 40 लिंग : पुरुष	फोटो उपलब्ध	709	YTI0113654	निर्वाचक का नाम : सौरभ बाकोडिया पिता का नाम: भीष्म कुमार बाकोडिया गृह संख्या : 431/3 उम्र : 36 लिंग : पुरुष	फोटो उपलब्ध
710	YTI2250454	निर्वाचक का नाम : रक्षा बाकोडिया पति का नाम: सुबोध बाकोडिया गृह संख्या : 431/3 उम्र : 30 लिंग : महिला	फोटो उपलब्ध	711	YTI2934230	निर्वाचक का नाम : ज्योति बाकोडिया पति का नाम: सौरभ बाकोडिया गृह संख्या : 431/3 उम्र : 30 लिंग : महिला	फोटो उपलब्ध	712	MZM1274356	निर्वाचक का नाम : नितेश कुमार तिवारी पिता का नाम: इन्द्रदत्त तिवारी गृह संख्या : 432 उम्र : 44 लिंग : पुरुष	फोटो उपलब्ध
713	MZM1435361	निर्वाचक का नाम : आशा पति का नाम: सुशील गृह संख्या : 434 उम्र : 47 लिंग : महिला	फोटो उपलब्ध	714	YTI2392595	निर्वाचक का नाम : श्रेयांस जैन पिता का नाम: सुशील जैन गृह संख्या : 434 उम्र : 24 लिंग : पुरुष	फोटो उपलब्ध	715	YTI2704179	निर्वाचक का नाम : श्रेया जैन पिता का नाम: सुशील जैन गृह संख्या : 434 उम्र : 20 लिंग : महिला	फोटो उपलब्ध
716	YTI2308989	निर्वाचक का नाम : संतोष जैन पिता का नाम: मोतीलाल जैन गृह संख्या : 435 उम्र : 47 लिंग : पुरुष	फोटो उपलब्ध	717	YTI0517763	निर्वाचक का नाम : अंजू पति का नाम: संतोष गृह संख्या : 435 उम्र : 45 लिंग : महिला	फोटो उपलब्ध	718	MZM1437862	निर्वाचक का नाम : शीलादेवी पति का नाम: रामशंकर गृह संख्या : 436 उम्र : 72 लिंग : महिला	फोटो उपलब्ध
719	YTI0477208	निर्वाचक का नाम : लवलेश पिता का नाम: रामशंकर गृह संख्या : 436 उम्र : 36 लिंग : पुरुष	फोटो उपलब्ध	720	YTI2201994	निर्वाचक का नाम : नरेंद्र पिता का नाम: नाथूराम गृह संख्या : 437 उम्र : 63 लिंग : पुरुष	फोटो उपलब्ध	721	YTI2202000	निर्वाचक का नाम : छाया पति का नाम: नरेंद्र गृह संख्या : 437 उम्र : 54 लिंग : महिला	फोटो उपलब्ध
722	YTI0095778	निर्वाचक का नाम : सरिता नायक पति का नाम: आशीष नायक गृह संख्या : 437 उम्र : 43 लिंग : महिला	फोटो उपलब्ध	723	YTI2455988	निर्वाचक का नाम : श्रेयांस नायक पिता का नाम: नरेंद्र नायक गृह संख्या : 437 उम्र : 24 लिंग : पुरुष	फोटो उपलब्ध	724	YTI2456077	निर्वाचक का नाम : आयुषी नायक पिता का नाम: आशीष नायक गृह संख्या : 437 उम्र : 23 लिंग : महिला	फोटो उपलब्ध

725 निर्वाचक का नाम : रमेश चंद्र नायक पिता का नाम: हरप्रसाद नायक गृह संख्या : 438 उम्र : 68 लिंग : पुरुष	YTI2308997 फोटो उपलब्ध	726 निर्वाचक का नाम : मनोरमा नायक पिता का नाम: रमेश चंद्र नायक गृह संख्या : 438 उम्र : 63 लिंग : महिला	YTI2309003 फोटो उपलब्ध	727 निर्वाचक का नाम : मुकेश नायक पिता का नाम: रमेश चंद्र नायक गृह संख्या : 438 उम्र : 43 लिंग : पुरुष	MZM1272210 फोटो उपलब्ध
728 निर्वाचक का नाम : मालती नायक पति का नाम: मुकेश नायक गृह संख्या : 438 उम्र : 38 लिंग : महिला	YTI0480343 फोटो उपलब्ध	729 निर्वाचक का नाम : कैलाश नायक पिता का नाम: श्रीराम नायक गृह संख्या : 439 उम्र : 61 लिंग : पुरुष	YTI2308393 फोटो उपलब्ध	730 निर्वाचक का नाम : सत्यवती नायक पति का नाम: कैलाश नायक गृह संख्या : 439 उम्र : 50 लिंग : महिला	YTI1167584 फोटो उपलब्ध
731 निर्वाचक का नाम : आदित्य नायक पिता का नाम: कैलाश नायक गृह संख्या : 439 उम्र : 28 लिंग : पुरुष	YTI2439925 फोटो उपलब्ध	732 निर्वाचक का नाम : निधी नायक पिता का नाम: कैलाश नायक गृह संख्या : 439 उम्र : 26 लिंग : महिला	YTI1890086 फोटो उपलब्ध	733 निर्वाचक का नाम : अभिषेक नायक पिता का नाम: कैलाश नायक गृह संख्या : 439 उम्र : 23 लिंग : पुरुष	YTI2455889 फोटो उपलब्ध
734 निर्वाचक का नाम : नरेंद्र कुमार कोठारी पिता का नाम: धीरज लाल कोठारी गृह संख्या : 510 उम्र : 74 लिंग : पुरुष	YTI0633362 फोटो उपलब्ध	735 निर्वाचक का नाम : नीना कोठारी पति का नाम: नरेंद्रकुमार गृह संख्या : 510 उम्र : 69 लिंग : महिला	YTI1607381 फोटो उपलब्ध	736 निर्वाचक का नाम : तुषार पिता का नाम: नरेंद्रकुमार गृह संख्या : 510 उम्र : 44 लिंग : पुरुष	MZM1281351 फोटो उपलब्ध
737 निर्वाचक का नाम : पायल पति का नाम: तुषार गृह संख्या : 510 उम्र : 43 लिंग : महिला	YTI0095927 फोटो उपलब्ध	738 निर्वाचक का नाम : चिराग पिता का नाम: नरेंद्रकुमार गृह संख्या : 510 उम्र : 42 लिंग : पुरुष	MZM1273648 फोटो उपलब्ध	739 निर्वाचक का नाम : पूजा कोठारी पति का नाम: चिराग कोठारी गृह संख्या : 510 उम्र : 40 लिंग : महिला	YTI0212985 फोटो उपलब्ध
740 निर्वाचक का नाम : हीत कोठारी पिता का नाम: तुषार कोठारी गृह संख्या : 510 उम्र : 21 लिंग : पुरुष	YTI2775146 फोटो उपलब्ध	741 निर्वाचक का नाम : सोनम पति का नाम: सुनिल गृह संख्या : 511 उम्र : 37 लिंग : महिला	YTI0047712 फोटो उपलब्ध	742 निर्वाचक का नाम : संदीप पिता का नाम: अंजनीकुमार गृह संख्या : 519/1 उम्र : 46 लिंग : पुरुष	YTI0431148 फोटो उपलब्ध
743 निर्वाचक का नाम : शिवप्रसाद साहू पिता का नाम: सुंदरलाल गृह संख्या : 522 उम्र : 63 लिंग : पुरुष	YTI1607662 फोटो उपलब्ध	744 निर्वाचक का नाम : उमाकांत साहू पिता का नाम: सुंदरलाल साहू गृह संख्या : 522 उम्र : 61 लिंग : पुरुष	YTI2318467 फोटो उपलब्ध	745 निर्वाचक का नाम : सुषमा साहू पति का नाम: शिवप्रसाद साहू गृह संख्या : 522 उम्र : 57 लिंग : महिला	YTI2316032 फोटो उपलब्ध
746 निर्वाचक का नाम : कमला साहू पति का नाम: उमाकांत साहू गृह संख्या : 522 उम्र : 51 लिंग : महिला	YTI2318699 फोटो उपलब्ध	747 निर्वाचक का नाम : श्याम साहू पिता का नाम: फूलचंद साहू गृह संख्या : 522 उम्र : 51 लिंग : पुरुष	YTI0047753 फोटो उपलब्ध	748 निर्वाचक का नाम : अशोक साहू पिता का नाम: शिवप्रसाद गृह संख्या : 522 उम्र : 43 लिंग : पुरुष	YTI0517805 फोटो उपलब्ध
749 निर्वाचक का नाम : रीना साहू पिता का नाम: शिवप्रसाद गृह संख्या : 522 उम्र : 42 लिंग : महिला	YTI0517789 फोटो उपलब्ध	750 निर्वाचक का नाम : नरेन्द्र पिता का नाम: शिवप्रसाद गृह संख्या : 522 उम्र : 40 लिंग : पुरुष	MZM1533108 फोटो उपलब्ध	751 निर्वाचक का नाम : आरजू पति का नाम: नरेन्द्र गृह संख्या : 522 उम्र : 38 लिंग : महिला	YTI0517797 फोटो उपलब्ध
752 निर्वाचक का नाम : पुष्पा साहू पति का नाम: अशोक साहू गृह संख्या : 522 उम्र : 37 लिंग : महिला	YTI1268788 फोटो उपलब्ध	753 निर्वाचक का नाम : अल्पना साहू पिता का नाम: उमाकान्त साहू गृह संख्या : 522 उम्र : 30 लिंग : महिला	YTI1531524 फोटो उपलब्ध	754 निर्वाचक का नाम : हर्षित साहू पिता का नाम: उमाकान्त साहू गृह संख्या : 522 उम्र : 26 लिंग : पुरुष	YTI1531516 फोटो उपलब्ध

755	YTI1607241	निर्वाचक का नाम : मोहनलाल पिता का नाम: कौदूलाल गृह संख्या : 523 उम्र : 73 लिंग : पुरुष	फोटो उपलब्ध	756	YTI1607340	निर्वाचक का नाम : योगमाया पति का नाम: मोहनलाल गृह संख्या : 523 उम्र : 71 लिंग : महिला	फोटो उपलब्ध	757	MZM1270990	निर्वाचक का नाम : प्रदीप सोनी पिता का नाम: मोहनलाल सोनी गृह संख्या : 523 उम्र : 44 लिंग : पुरुष	फोटो उपलब्ध
758	YTI0888131	निर्वाचक का नाम : अमृता सोनी पति का नाम: मुरारी सोनी गृह संख्या : 523 उम्र : 42 लिंग : महिला	फोटो उपलब्ध	759	YTI1268796	निर्वाचक का नाम : वर्षा सोनी पति का नाम: प्रदीप सोनी गृह संख्या : 523 उम्र : 34 लिंग : महिला	फोटो उपलब्ध	760	YTI0047761	निर्वाचक का नाम : राजेन्द्र पिता का नाम: हनुमचंद गृह संख्या : 523/1 उम्र : 60 लिंग : पुरुष	फोटो उपलब्ध
761	YTI0047779	निर्वाचक का नाम : अंजना पति का नाम: राजेन्द्र कुमार गृह संख्या : 523/1 उम्र : 50 लिंग : महिला	फोटो उपलब्ध	762	YTI1982933	निर्वाचक का नाम : आशुतोष सोनी पिता का नाम: रामानुज सोनी गृह संख्या : 3191क उम्र : 25 लिंग : पुरुष	फोटो उपलब्ध	763	YTI2022028	निर्वाचक का नाम : पूनम प्रजापति पति का नाम: रामकृष्ण प्रजापति गृह संख्या : 3691क उम्र : 31 लिंग : महिला	फोटो उपलब्ध
764	YTI0095398	निर्वाचक का नाम : ममता पति का नाम: बलराम गृह संख्या : 426/1 उम्र : 64 लिंग : महिला	फोटो उपलब्ध	765	MZM6327886	निर्वाचक का नाम : मंजू पति का नाम: गोवर्धन गृह संख्या : 406 उम्र : 50 लिंग : महिला	फोटो उपलब्ध	766	MZM6327878	निर्वाचक का नाम : संतोष पिता का नाम: कुबेरचंद गृह संख्या : 406 उम्र : 43 लिंग : पुरुष	फोटो उपलब्ध
767	YTI0095406	निर्वाचक का नाम : पंकज पिता का नाम: बलराम गृह संख्या : 426/1 उम्र : 43 लिंग : पुरुष	फोटो उपलब्ध	768	YTI0095372	निर्वाचक का नाम : वैभव पिता का नाम: बलराम गृह संख्या : 426/1 उम्र : 41 लिंग : पुरुष	फोटो उपलब्ध				

विधान सभा क्षेत्र की संख्या व नाम : 132-घोडाडोंगी
घटक I - परिवर्धन सूची 1 (23-12-2025 से 21-02-2026 तक)

769	1	YTI2954956	निर्वाचक का नाम : सहयोग गुप्ता पिता का नाम: संजय कुमार गुप्ता गृह संख्या : 324 उम्र : 23 लिंग : पुरुष	फोटो उपलब्ध	770	2	YTI2955144	निर्वाचक का नाम : स्पर्श गुप्ता पिता का नाम: राजेश गुप्ता गृह संख्या : 410/1 उम्र : 18 लिंग : पुरुष	फोटो उपलब्ध	771	1	YTI2955193	निर्वाचक का नाम : खुशी मिश्रा पिता का नाम: राजेश मिश्रा गृह संख्या : 342 उम्र : 18 लिंग : महिला	फोटो उपलब्ध
772	1	YTI2955417	निर्वाचक का नाम : आयुष प्रजापति पिता का नाम: नेमीचंद प्रजापति गृह संख्या : 351 उम्र : 19 लिंग : पुरुष	फोटो उपलब्ध	773	2	YTI2955581	निर्वाचक का नाम : शिवम राठौर पिता का नाम: कमलेश राठौर गृह संख्या : 377 उम्र : 22 लिंग : पुरुष	फोटो उपलब्ध	774	1	YTI2955797	निर्वाचक का नाम : मुस्कान प्रजापति पिता का नाम: सुनील प्रजापति गृह संख्या : 349/1 उम्र : 20 लिंग : महिला	फोटो उपलब्ध
775	2	YTI2955961	निर्वाचक का नाम : वेदांश गुप्ता पिता का नाम: विनीत गुप्ता गृह संख्या : 404 उम्र : 18 लिंग : पुरुष	फोटो उपलब्ध	776	2	YTI2955987	निर्वाचक का नाम : राखी राठौर पिता का नाम: कमलेश राठौर गृह संख्या : 377क उम्र : 20 लिंग : महिला	फोटो उपलब्ध	777	1	YTI2956134	निर्वाचक का नाम : आंजनेय गुप्ता पिता का नाम: शक्ति गुप्ता गृह संख्या : 321 उम्र : 19 लिंग : पुरुष	फोटो उपलब्ध
778	1	YTI2961670	निर्वाचक का नाम : अक्ष वर्मा पिता का नाम: संजय कुमार वर्मा गृह संख्या : 309 उम्र : 19 लिंग : पुरुष	फोटो उपलब्ध	779	2	YTI2961688	निर्वाचक का नाम : पंकज कुमार गुप्ता पिता का नाम: कैलाश चंद्र गुप्ता गृह संख्या : 412 उम्र : 43 लिंग : पुरुष	फोटो उपलब्ध	780	2	YTI2968113	निर्वाचक का नाम : विदित गुप्ता पिता का नाम: राकेश गुप्ता गृह संख्या : 392 उम्र : 18 लिंग : पुरुष	फोटो उपलब्ध
781	1	YTI2968428	निर्वाचक का नाम : हर्षल महतो पिता का नाम: आशीष महतो गृह संख्या : 309/1 उम्र : 18 लिंग : पुरुष	फोटो उपलब्ध	782	1	YTI2968857	निर्वाचक का नाम : पूजा चौधरी पिता का नाम: कुंज बिहारी चौधरी गृह संख्या : 310 उम्र : 22 लिंग : महिला	फोटो उपलब्ध	783	1	YTI2969814	निर्वाचक का नाम : रेखा प्रजापति पिता का नाम: राजू प्रजापति गृह संख्या : 358/1 उम्र : 39 लिंग : महिला	फोटो उपलब्ध
784	1	YTI2969590	निर्वाचक का नाम : चेतना साहू पति का नाम: विजय कुमार साहू गृह संख्या : 374 उम्र : 32 लिंग : महिला	फोटो उपलब्ध										

निर्वाचकों का विवरण :							
A) मतदाताओं की संख्या :							
		नामावली का प्रकार	निर्वाचक नामावली की पहचान :	मतदाताओं की संख्या :			
				पुरुष	महिला	तृतीय लिंग	कुल
I	मूल	मूल नामावली	विशेष गहन पुनरीक्षण 2026 की मूल नामावली एवं समस्त अनुपूरकों को एकीकृत कर	393	375	0	768
II	घटक I - परिवर्धन सूची	पूरक 1	विशेष गहन पुनरीक्षण - 2026	10	6	0	16
III	घटक II - विलोपन सूची	पूरक 1	विशेष गहन पुनरीक्षण - 2026	2	0	0	2
IV	लिंग में संशोधन के कारण अंतर			0	0	0	0
पुनरीक्षण के बाद इस नामावली में शुद्ध निर्वाचक (I+II-III+IV)				401	381	0	782
B) संशोधनों की संख्या :							
नामावली का प्रकार		निर्वाचक नामावली की पहचान :		संशोधनों की संख्या :			
पूरक 1		विशेष गहन पुनरीक्षण - 2026		7			

निर्वाचक रजिस्ट्रीकरण अधिकारी द्वारा जारी

E-मृत्यु, S-स्थानांतरित, R-दोहरी प्रविष्टि, M-लापता, Q-अहर्ता नहीं