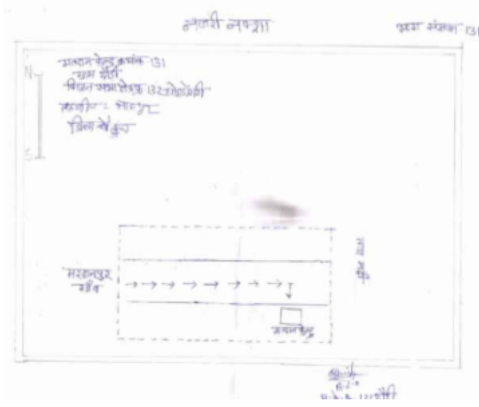


## निर्वाचक नामावली 2026 S12 मध्य प्रदेश

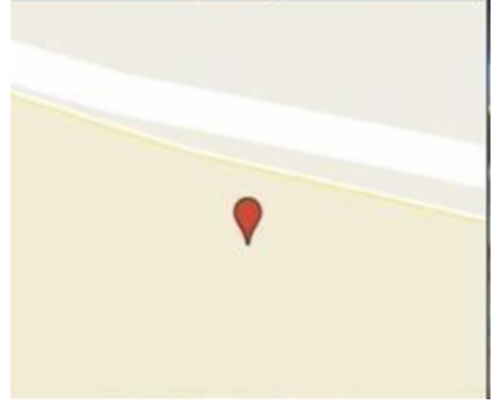
विधान सभा क्षेत्र की संख्या, नाम व आरक्षण स्थिति : 132 - घोडाडोंगरी (अ.ज.जा.)		भाग संख्या : : 142																											
संसदीय निर्वाचन क्षेत्र की संख्या, नाम व आरक्षण स्थिति, जिसमें विधान सभा निर्वाचन क्षेत्र स्थित है : 29 - बैतूल (अ.ज.जा.)																													
<b>1. पुनरीक्षण का विवरण</b>																													
पुनरीक्षण का वर्ष :	2026	<b>निर्वाचक नामावली की पहचान :</b>																											
अर्हता तिथि :	01-01-2026	विशेष गहन पुनरीक्षण 2026 की मूल नामावली एवं समस्त अनुपूरकों को एकीकृत कर																											
पुनरीक्षण का स्वरूप :	विशेष गहन पुनरीक्षण 2026																												
प्रकाशन की तिथि :	21-02-2026																												
<b>2. भाग व मतदान क्षेत्र का विवरण :</b>																													
भाग में आने वाले अनुभागों की संख्या और नाम :																													
1-प.ह.न.39 सिलपटी		<table style="width: 100%; border-collapse: collapse;"> <tr> <td style="width: 60%;">मुख्य शहर / मुख्य ग्राम</td> <td style="width: 20%;">: सिलपटी</td> <td style="width: 20%;"></td> </tr> <tr> <td>वार्ड</td> <td>:</td> <td></td> </tr> <tr> <td>पोस्ट ऑफिस</td> <td>: सिलपटी शाखा डाकघर</td> <td></td> </tr> <tr> <td>पुलिस थाना</td> <td>: शाहपुर</td> <td></td> </tr> <tr> <td>स्थानीय संस्था</td> <td>: सालीमेट</td> <td></td> </tr> <tr> <td>ब्लॉक</td> <td>: शाहपुर</td> <td></td> </tr> <tr> <td>जिला</td> <td>: बैतूल</td> <td></td> </tr> <tr> <td>पिन कोड</td> <td>: 460440</td> <td></td> </tr> </table>				मुख्य शहर / मुख्य ग्राम	: सिलपटी		वार्ड	:		पोस्ट ऑफिस	: सिलपटी शाखा डाकघर		पुलिस थाना	: शाहपुर		स्थानीय संस्था	: सालीमेट		ब्लॉक	: शाहपुर		जिला	: बैतूल		पिन कोड	: 460440	
मुख्य शहर / मुख्य ग्राम	: सिलपटी																												
वार्ड	:																												
पोस्ट ऑफिस	: सिलपटी शाखा डाकघर																												
पुलिस थाना	: शाहपुर																												
स्थानीय संस्था	: सालीमेट																												
ब्लॉक	: शाहपुर																												
जिला	: बैतूल																												
पिन कोड	: 460440																												
<b>3. मतदान केंद्र का विवरण</b>																													
मतदान केंद्र की संख्या व नाम :		मतदान केन्द्र की विशेष हैसियत (पुरुष/महिला/सामान्य) :		सामान्य																									
142 - सिलपटी		इस मतदान क्षेत्र के सहायक (ऑक्जिलियरी) मतदान केन्द्रों की संख्या :		0																									
मतदान केंद्र का भवन व पता :																													
एकीकृत शा.हाई स्कूल सिलपटी उत्तर भाग, सिलपटी																													
<b>4. मतदाताओं की संख्या :</b>																													
आरंभिक क्रम	अंतिम क्रम	मतदाताओं की संख्या																											
संख्या	संख्या	पुरुष	महिला	तृतीय लिंग	कुल																								
1	706	356	348	0	704																								

निर्वाचक रजिस्ट्रीकरण अधिकारी द्वारा जारी

Nazri Naksha



Google Map View



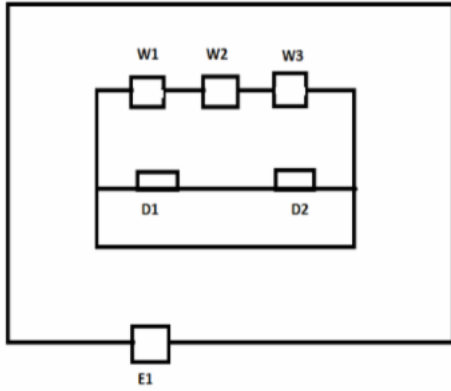
Polling Station Building Front View



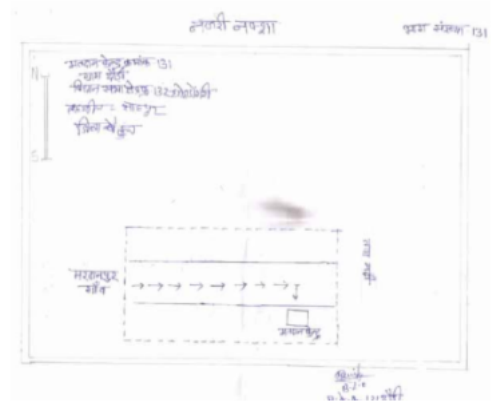
मतदान केंद्र के सामने का फ़ोटो



Cad View



Key MAP View



1 निर्वाचक का नाम : कोमल प्रसाद कुदारे पिता का नाम: सोमचन्द कुदारे गृह संख्या : 170 उम्र : 62 लिंग : पुरुष	YTI1292440	2 निर्वाचक का नाम : कस्तूरी पति का नाम: विनोद गृह संख्या : 193 उम्र : 63 लिंग : महिला	YTI2127041	3 निर्वाचक का नाम : विनोद पिता का नाम: बाबू गृह संख्या : 193 उम्र : 54 लिंग : पुरुष	YTI2124006
4 निर्वाचक का नाम : राकेश वर्मा पिता का नाम: विनोद वर्मा गृह संख्या : 193 उम्र : 30 लिंग : पुरुष	YTI1222637	5 निर्वाचक का नाम : कीर्ति चौरे पिता का नाम: विनोद चौरे गृह संख्या : 193 उम्र : 25 लिंग : महिला	YTI2833655	6 निर्वाचक का नाम : कुसुम पति का नाम: मनोहर गृह संख्या : 193/1 उम्र : 60 लिंग : महिला	YTI0402784
7 निर्वाचक का नाम : मनोहर पिता का नाम: बाबू गृह संख्या : 193/1 उम्र : 56 लिंग : पुरुष	YTI0402776	8 निर्वाचक का नाम : जितेन्द्र पिता का नाम: मनोहर गृह संख्या : 193/1 उम्र : 37 लिंग : पुरुष	YTI0402792	9 निर्वाचक का नाम : हितेन्द्र पिता का नाम: मनोहर गृह संख्या : 193/1 उम्र : 34 लिंग : पुरुष	YTI0402800
10 निर्वाचक का नाम : सलेन पिता का नाम: मनोहरी गृह संख्या : 193/1 उम्र : 33 लिंग : पुरुष	YTI1121615	11 निर्वाचक का नाम : सलीना चौरे पति का नाम: हितेन्द्र चौरे गृह संख्या : 193/1 उम्र : 31 लिंग : महिला	YTI1780246	12 निर्वाचक का नाम : सुगवती पति का नाम: किशोर गृह संख्या : 194 उम्र : 58 लिंग : महिला	MZM1775188
13 निर्वाचक का नाम : सुनील पिता का नाम: किशोर गृह संख्या : 194 उम्र : 36 लिंग : पुरुष	YTI0746222	14 निर्वाचक का नाम : संगीता उडके पति का नाम: सुनील उडके गृह संख्या : 194 उम्र : 34 लिंग : महिला	YTI1222678	15 निर्वाचक का नाम : दिनेश उडके पिता का नाम: किशोर उडके गृह संख्या : 194 उम्र : 28 लिंग : पुरुष	YTI1447556
16 निर्वाचक का नाम : अनिल उडके पिता का नाम: किशोर उडके गृह संख्या : 194 उम्र : 26 लिंग : पुरुष	YTI1780212	17 निर्वाचक का नाम : सीता उडके पति का नाम: दिनेश उडके गृह संख्या : 194 उम्र : 22 लिंग : महिला	YTI2573616	18 निर्वाचक का नाम : बसंत पिता का नाम: रामकिशोर गृह संख्या : 196 उम्र : 39 लिंग : पुरुष	MZM1267608
19 निर्वाचक का नाम : कुसुमा पति का नाम: बसंत गृह संख्या : 196 उम्र : 38 लिंग : महिला	MZM1775147	20 निर्वाचक का नाम : प्रमोद पिता का नाम: रामकिशोर गृह संख्या : 196 उम्र : 35 लिंग : पुरुष	YTI0402750	21 निर्वाचक का नाम : तारा विश्वकर्मा पति का नाम: प्रमोद विश्वकर्मा गृह संख्या : 196 उम्र : 27 लिंग : महिला	YTI1925452
22 निर्वाचक का नाम : सद्दो पति का नाम: जमना गृह संख्या : 197 उम्र : 77 लिंग : महिला	YTI2126969	23 निर्वाचक का नाम : मंगली पति का नाम: अयोध्या गृह संख्या : 198 उम्र : 83 लिंग : महिला	YTI2126951	24 निर्वाचक का नाम : दुलीचंद कजोडे पिता का नाम: अयोध्या कजोडे गृह संख्या : 198 उम्र : 47 लिंग : पुरुष	YTI0409300
25 निर्वाचक का नाम : रामदास उपराले पिता का नाम: बाबूलाल उपराले गृह संख्या : 200 उम्र : 62 लिंग : पुरुष	YTI2126944	26 निर्वाचक का नाम : सीमा पति का नाम: रामदास गृह संख्या : 200 उम्र : 53 लिंग : महिला	MZM6333488	27 निर्वाचक का नाम : सुदर्शन उपराले पिता का नाम: रामदास उपराले गृह संख्या : 200 उम्र : 30 लिंग : पुरुष	YTI1222686
28 निर्वाचक का नाम : रामसती उपराले पति का नाम: सुदर्शन उपराले गृह संख्या : 200 उम्र : 29 लिंग : महिला	YTI2674570	29 निर्वाचक का नाम : आशा उपराले पिता का नाम: रामदास उपराले गृह संख्या : 200 उम्र : 27 लिंग : महिला	YTI1511575	30 निर्वाचक का नाम : सागर उपराले पिता का नाम: रामदास उपराले गृह संख्या : 200 उम्र : 24 लिंग : पुरुष	YTI2283588

31	YTI2126936	निर्वाचक का नाम : अनिल पिता का नाम: किशोरी गृह संख्या : 201 उम्र : 51 लिंग : पुरुष	फोटो उपलब्ध	32	YTI2126928	निर्वाचक का नाम : कविता पति का नाम: अनिल गृह संख्या : 201 उम्र : 46 लिंग : महिला	फोटो उपलब्ध	33	YTI1511666	निर्वाचक का नाम : गुलशन उपराले पिता का नाम: अनिल उपराले गृह संख्या : 201 उम्र : 27 लिंग : पुरुष	फोटो उपलब्ध
34	YTI2283596	निर्वाचक का नाम : रोशनी उपराले पिता का नाम: अनिल उपराले गृह संख्या : 201 उम्र : 25 लिंग : महिला	फोटो उपलब्ध	35	YTI2598613	निर्वाचक का नाम : नंदनी उपराले पिता का नाम: अनिल उपराले गृह संख्या : 201 उम्र : 21 लिंग : महिला	फोटो उपलब्ध	36	YTI0746230	निर्वाचक का नाम : फुलवा बाई उपराले पति का नाम: गोकुलप्रसाद उपराले गृह संख्या : 201/1 उम्र : 79 लिंग : महिला	फोटो उपलब्ध
37	YTI0253385	निर्वाचक का नाम : अरुण कुमार उपराले पिता का नाम: गोकुल प्रसाद उपराले गृह संख्या : 201/1 उम्र : 58 लिंग : पुरुष	फोटो उपलब्ध	38	YTI0253393	निर्वाचक का नाम : सुनीता उपराले पति का नाम: अरुण उपराले गृह संख्या : 201/1 उम्र : 48 लिंग : महिला	फोटो उपलब्ध	39	YTI1327493	निर्वाचक का नाम : कीर्तिका उपराले पिता का नाम: अरुण उपराले गृह संख्या : 201/1 उम्र : 29 लिंग : महिला	फोटो उपलब्ध
40	YTI1511674	निर्वाचक का नाम : हिमांशु उपराले पिता का नाम: अरुण उपराले गृह संख्या : 201/1 उम्र : 27 लिंग : पुरुष	फोटो उपलब्ध	41	YTI0059345	निर्वाचक का नाम : सुभाष पिता का नाम: गोकुल प्रसाद गृह संख्या : 201/2 उम्र : 46 लिंग : पुरुष	फोटो उपलब्ध	42	YTI0059337	निर्वाचक का नाम : आरती पति का नाम: सुभाष गृह संख्या : 201/2 उम्र : 44 लिंग : महिला	फोटो उपलब्ध
43	YTI1121631	निर्वाचक का नाम : विजय कुमार उपराले पिता का नाम: गोकुल प्रसाद उपराले गृह संख्या : 203 उम्र : 49 लिंग : पुरुष	फोटो उपलब्ध	44	YTI1121623	निर्वाचक का नाम : बबीता उपराले पति का नाम: विजय कुमार उपराले गृह संख्या : 203 उम्र : 44 लिंग : महिला	फोटो उपलब्ध	45	YTI1327501	निर्वाचक का नाम : अनीरूथ उपराले पिता का नाम: गोकुल उपराले गृह संख्या : 203/1 उम्र : 42 लिंग : पुरुष	फोटो उपलब्ध
46	YTI1327519	निर्वाचक का नाम : पार्वती उपराले पति का नाम: अनीरूथ उपराले गृह संख्या : 203/1 उम्र : 40 लिंग : महिला	फोटो उपलब्ध	47	YTI2854537	निर्वाचक का नाम : अनिल उपराले पिता का नाम: हरिप्रसाद उपराले गृह संख्या : 204 उम्र : 35 लिंग : पुरुष	फोटो उपलब्ध	48	MZM1696863	निर्वाचक का नाम : गोलू उपराले पिता का नाम: शिवराम उपराले गृह संख्या : 205 उम्र : 41 लिंग : पुरुष	फोटो उपलब्ध
49	YTI0059352	निर्वाचक का नाम : रामजी पिता का नाम: शिवराम गृह संख्या : 205 उम्र : 39 लिंग : पुरुष	फोटो उपलब्ध	50	YTI1409978	निर्वाचक का नाम : मालती उपराले पति का नाम: रामजी उपराले गृह संख्या : 205 उम्र : 38 लिंग : महिला	फोटो उपलब्ध	51	YTI0890301	निर्वाचक का नाम : सरिता उपराले पति का नाम: गोलू गृह संख्या : 205 उम्र : 34 लिंग : महिला	फोटो उपलब्ध
52	YTI0253401	निर्वाचक का नाम : मोहन पिता का नाम: प्रेम गृह संख्या : 206/1 उम्र : 48 लिंग : पुरुष	फोटो उपलब्ध	53	YTI0253419	निर्वाचक का नाम : अनिशा चौहान पति का नाम: मोहन चौहान गृह संख्या : 206/1 उम्र : 42 लिंग : महिला	फोटो उपलब्ध	54	YTI1536499	निर्वाचक का नाम : रामसेवक मोरे पिता का नाम: किशोरी मोरे गृह संख्या : 208 उम्र : 54 लिंग : पुरुष	फोटो उपलब्ध
55	YTI2126902	निर्वाचक का नाम : अनीता पति का नाम: रामसेवक गृह संख्या : 208 उम्र : 47 लिंग : महिला	फोटो उपलब्ध	56	YTI1222587	निर्वाचक का नाम : सतीश मोरे पिता का नाम: रामसेवक गृह संख्या : 208 उम्र : 30 लिंग : पुरुष	फोटो उपलब्ध	57	YTI1409820	निर्वाचक का नाम : अजीत मोरे पिता का नाम: रामसेवक मोरे गृह संख्या : 208 उम्र : 28 लिंग : पुरुष	फोटो उपलब्ध
58	YTI2126811	निर्वाचक का नाम : अशोक पिता का नाम: किशोरी गृह संख्या : 209 उम्र : 50 लिंग : पुरुष	फोटो उपलब्ध	59	YTI0110098	निर्वाचक का नाम : सोमती पति का नाम: अशोक गृह संख्या : 209 उम्र : 48 लिंग : महिला	फोटो उपलब्ध	60	YTI1409838	निर्वाचक का नाम : राजेन्द्र मोरे पिता का नाम: अशोक मोरे गृह संख्या : 209 उम्र : 28 लिंग : पुरुष	फोटो उपलब्ध

61	YTI1740109	निर्वाचक का नाम : गणेश मोरे पिता का नाम: अशोक मोरे गृह संख्या : 209 उम्र : 26 लिंग : पुरुष	फोटो उपलब्ध	62	YTI2319812	निर्वाचक का नाम : सुरेश सिरोरिया पिता का नाम: रेवाराम गृह संख्या : 210 उम्र : 57 लिंग : पुरुष	फोटो उपलब्ध	63	YTI2126837	निर्वाचक का नाम : सीमा पति का नाम: सुरेश गृह संख्या : 210 उम्र : 54 लिंग : महिला	फोटो उपलब्ध
64	YTI0402818	निर्वाचक का नाम : सचिन पिता का नाम: सुरेश गृह संख्या : 210 उम्र : 36 लिंग : पुरुष	फोटो उपलब्ध	65	YTI1409986	निर्वाचक का नाम : गौतम सिरोरिया पिता का नाम: सुरेश सिरोरिया गृह संख्या : 210 उम्र : 29 लिंग : पुरुष	फोटो उपलब्ध	66	YTI2126852	निर्वाचक का नाम : रामजीलाल पिता का नाम: बालमुकुंद गृह संख्या : 210/1 उम्र : 65 लिंग : पुरुष	फोटो उपलब्ध
67	YTI2126878	निर्वाचक का नाम : सरोज पति का नाम: राधेलाल गृह संख्या : 210/1 उम्र : 55 लिंग : महिला	फोटो उपलब्ध	68	YTI1074467	निर्वाचक का नाम : रंजीत पिता का नाम: राधेलाल गृह संख्या : 210/1 उम्र : 31 लिंग : पुरुष	फोटो उपलब्ध	69	YTI1327527	निर्वाचक का नाम : अजीत वर्मा पिता का नाम: राधेलाल वर्मा गृह संख्या : 210/1 उम्र : 29 लिंग : पुरुष	फोटो उपलब्ध
70	YTI1511682	निर्वाचक का नाम : खुशबू वर्मा माता का नाम: रंजीत वर्मा गृह संख्या : 210/1 उम्र : 28 लिंग : महिला	फोटो उपलब्ध	71	YTI2126894	निर्वाचक का नाम : अशोक पिता का नाम: साबूलाल गृह संख्या : 213 उम्र : 62 लिंग : पुरुष	फोटो उपलब्ध	72	YTI2319820	निर्वाचक का नाम : कमला पति का नाम: अशोक गृह संख्या : 213 उम्र : 59 लिंग : महिला	फोटो उपलब्ध
73	YTI0889618	निर्वाचक का नाम : गोलू पिता का नाम: अशोक गृह संख्या : 213 उम्र : 40 लिंग : पुरुष	फोटो उपलब्ध	74	YTI0890327	निर्वाचक का नाम : ओमलता पति का नाम: गोलू गृह संख्या : 213 उम्र : 34 लिंग : महिला	फोटो उपलब्ध	75	MZM1470863	निर्वाचक का नाम : संतोष मांडी पिता का नाम: साबूलाल मांडी गृह संख्या : 213/1 उम्र : 47 लिंग : पुरुष	फोटो उपलब्ध
76	MZM1470871	निर्वाचक का नाम : रानी पति का नाम: संतोष गृह संख्या : 213/1 उम्र : 44 लिंग : महिला	फोटो उपलब्ध	77	YTI2529659	निर्वाचक का नाम : मुस्कान कहार पिता का नाम: संतोष कहार गृह संख्या : 213/1 उम्र : 22 लिंग : महिला	फोटो उपलब्ध	78	YTI2697217	निर्वाचक का नाम : विवेक मांडी पिता का नाम: संतोष मांडी गृह संख्या : 213/1 उम्र : 20 लिंग : पुरुष	फोटो उपलब्ध
79	MZM1775139	निर्वाचक का नाम : पुष्या पति का नाम: राजेन्द्र गृह संख्या : 214 उम्र : 63 लिंग : महिला	फोटो उपलब्ध	80	YTI1327436	निर्वाचक का नाम : कीर्ति कहार पति का नाम: दुर्गेश कहार गृह संख्या : 214 उम्र : 36 लिंग : महिला	फोटो उपलब्ध	81	YTI0746248	निर्वाचक का नाम : दुर्गेश कहार पिता का नाम: राजेन्द्र गृह संख्या : 214 उम्र : 33 लिंग : पुरुष	फोटो उपलब्ध
82	YTI1410000	निर्वाचक का नाम : अनीता कहार पति का नाम: शम्भुलाल कहार गृह संख्या : 214/1 उम्र : 53 लिंग : महिला	फोटो उपलब्ध	83	YTI1410067	निर्वाचक का नाम : अजीत कहार पिता का नाम: शम्भुलाल कहार गृह संख्या : 214/2 उम्र : 30 लिंग : पुरुष	फोटो उपलब्ध	84	NRA2384766	निर्वाचक का नाम : सुशील कुमार कहार पिता का नाम: शम्भुलाल कहार गृह संख्या : 214/2 उम्र : 32 लिंग : पुरुष	फोटो उपलब्ध
85	YTI2127488	निर्वाचक का नाम : चैतू पिता का नाम: मन्नू गृह संख्या : 216 उम्र : 59 लिंग : पुरुष	फोटो उपलब्ध	86	YTI0518696	निर्वाचक का नाम : गुडडी पति का नाम: चैतू गृह संख्या : 216 उम्र : 54 लिंग : महिला	फोटो उपलब्ध	87	YTI0213314	निर्वाचक का नाम : बाबूलाल पिता का नाम: चैतराम गृह संख्या : 216 उम्र : 36 लिंग : पुरुष	फोटो उपलब्ध
88	YTI2480622	निर्वाचक का नाम : तुलसा कहार पति का नाम: बाबूलाल कहार गृह संख्या : 216 उम्र : 24 लिंग : महिला	फोटो उपलब्ध	89	YTI0293043	निर्वाचक का नाम : कोदू पिता का नाम: गोरे गृह संख्या : 217 उम्र : 73 लिंग : पुरुष	फोटो उपलब्ध	90	MZM1544352	निर्वाचक का नाम : दिनेश पिता का नाम: कोदूलाल गृह संख्या : 217 उम्र : 43 लिंग : पुरुष	फोटो उपलब्ध

91	MZM1268325	निर्वाचक का नाम : अनिल कहार पिता का नाम: कोदू गृह संख्या : 217 उम्र : 39 लिंग : पुरुष	फोटो उपलब्ध	92	YTI0633743	निर्वाचक का नाम : कृष्णा पति का नाम: दिनेश गृह संख्या : 217 उम्र : 38 लिंग : महिला	फोटो उपलब्ध	93	YTI1535038	निर्वाचक का नाम : आरती कहार पति का नाम: अनिल कहार गृह संख्या : 217 उम्र : 30 लिंग : महिला	फोटो उपलब्ध
94	YTI2127900	निर्वाचक का नाम : रामदास पिता का नाम: बनवारी गृह संख्या : 218 उम्र : 56 लिंग : पुरुष	फोटो उपलब्ध	95	YTI2127884	निर्वाचक का नाम : पुष्पा पति का नाम: रामदास गृह संख्या : 218 उम्र : 53 लिंग : महिला	फोटो उपलब्ध	96	YTI2670727	निर्वाचक का नाम : कृष्णा वर्मा पिता का नाम: रामदास वर्मा गृह संख्या : 218 उम्र : 21 लिंग : पुरुष	फोटो उपलब्ध
97	YTI0666388	निर्वाचक का नाम : मूलचंद पिता का नाम: बनवारी गृह संख्या : 219 उम्र : 58 लिंग : पुरुष	फोटो उपलब्ध	98	MZM1470624	निर्वाचक का नाम : प्रमीला पति का नाम: मूलचंद गृह संख्या : 219 उम्र : 45 लिंग : महिला	फोटो उपलब्ध	99	YTI1936061	निर्वाचक का नाम : रवि चौरे पिता का नाम: मूलचंद चौरे गृह संख्या : 219 उम्र : 25 लिंग : पुरुष	फोटो उपलब्ध
100	YTI0110221	निर्वाचक का नाम : सुखिया पति का नाम: बनवारी गृह संख्या : 220/2 उम्र : 78 लिंग : महिला	फोटो उपलब्ध	101	YTI2127876	निर्वाचक का नाम : शिवकिशोर पिता का नाम: दलसू गृह संख्या : 221 उम्र : 50 लिंग : पुरुष	फोटो उपलब्ध	102	YTI2127868	निर्वाचक का नाम : रुखमणी पति का नाम: शिवकिशोर गृह संख्या : 221 उम्र : 48 लिंग : महिला	फोटो उपलब्ध
103	MZM1268416	निर्वाचक का नाम : बिस्सू पिता का नाम: दलसू गृह संख्या : 221 उम्र : 39 लिंग : पुरुष	फोटो उपलब्ध	104	YTI0889642	निर्वाचक का नाम : शशि पति का नाम: बिस्सू गृह संख्या : 221 उम्र : 39 लिंग : महिला	फोटो उपलब्ध	105	YTI1222595	निर्वाचक का नाम : रोहित चौरे पिता का नाम: शिवकिशोर चौरे गृह संख्या : 221 उम्र : 30 लिंग : पुरुष	फोटो उपलब्ध
106	YTI2503860	निर्वाचक का नाम : शिवानी चौरे पति का नाम: रोहित चौरे गृह संख्या : 221 उम्र : 25 लिंग : महिला	फोटो उपलब्ध	107	YTI0110072	निर्वाचक का नाम : दलसू पिता का नाम: सूबेदार गृह संख्या : 222 उम्र : 81 लिंग : पुरुष	फोटो उपलब्ध	108	YTI2127850	निर्वाचक का नाम : शिवराज पिता का नाम: दलसू गृह संख्या : 222 उम्र : 52 लिंग : पुरुष	फोटो उपलब्ध
109	YTI2127843	निर्वाचक का नाम : गणेशी पति का नाम: शिवराज गृह संख्या : 222 उम्र : 49 लिंग : महिला	फोटो उपलब्ध	110	MZM1267640	निर्वाचक का नाम : मंगल पिता का नाम: दलसू गृह संख्या : 222 उम्र : 41 लिंग : पुरुष	फोटो उपलब्ध	111	MZM1267780	निर्वाचक का नाम : भागवती पति का नाम: मंगल गृह संख्या : 222 उम्र : 39 लिंग : महिला	फोटो उपलब्ध
112	YTI1035203	निर्वाचक का नाम : पवन चौरे पिता का नाम: शिवराज गृह संख्या : 222 उम्र : 31 लिंग : पुरुष	फोटो उपलब्ध	113	YTI2384352	निर्वाचक का नाम : दीपिका चौरे पति का नाम: पवन चौरे गृह संख्या : 222 उम्र : 27 लिंग : महिला	फोटो उपलब्ध	114	YTI2835114	निर्वाचक का नाम : शिवा चौरे पिता का नाम: मंगल चौरे गृह संख्या : 222 उम्र : 19 लिंग : पुरुष	फोटो उपलब्ध
115	YTI2127827	निर्वाचक का नाम : राजू पिता का नाम: राधेश्याम गृह संख्या : 224 उम्र : 52 लिंग : पुरुष	फोटो उपलब्ध	116	YTI1759299	निर्वाचक का नाम : लीला मीरे पति का नाम: राजू मीरे गृह संख्या : 224 उम्र : 38 लिंग : महिला	फोटो उपलब्ध	117	YTI1932565	निर्वाचक का नाम : सौरभ मोरे पिता का नाम: राजू मोरे गृह संख्या : 224 उम्र : 25 लिंग : पुरुष	फोटो उपलब्ध
118	YTI2529824	निर्वाचक का नाम : नवीन मोरे पिता का नाम: राजू मोरे गृह संख्या : 224 उम्र : 22 लिंग : पुरुष	फोटो उपलब्ध	119	YTI2804268	निर्वाचक का नाम : सागर मोरे पिता का नाम: राजू मोरे गृह संख्या : 224 उम्र : 20 लिंग : पुरुष	फोटो उपलब्ध	120	YTI2920916	निर्वाचक का नाम : नेहा मांड्री पिता का नाम: मुकेश मांड्री गृह संख्या : 224 उम्र : 18 लिंग : महिला	फोटो उपलब्ध

121	YTI2127835	निर्वाचक का नाम : रतिया पति का नाम: राधेश्याम गृह संख्या : 224/1 उम्र : 72 लिंग : महिला	फोटो उपलब्ध	122	YTI0213389	निर्वाचक का नाम : शेखर पिता का नाम: राधेश्याम गृह संख्या : 224/1 उम्र : 37 लिंग : पुरुष	फोटो उपलब्ध	123	YTI1746734	निर्वाचक का नाम : संगीता मोरे पति का नाम: शेखर मोरे गृह संख्या : 224/1 उम्र : 33 लिंग : महिला	फोटो उपलब्ध
124	YTI2842367	निर्वाचक का नाम : शुभांशु मोरे पिता का नाम: कमलेश मोरे गृह संख्या : 224/1 उम्र : 19 लिंग : पुरुष	फोटो उपलब्ध	125	YTI2127611	निर्वाचक का नाम : श्रीराम पिता का नाम: बालमुकन्द गृह संख्या : 226/2 उम्र : 70 लिंग : पुरुष	फोटो उपलब्ध	126	YTI2127603	निर्वाचक का नाम : सुहागल पति का नाम: श्रीराम गृह संख्या : 226/2 उम्र : 67 लिंग : महिला	फोटो उपलब्ध
127	YTI2127595	निर्वाचक का नाम : रामऔतार पिता का नाम: श्रीराम गृह संख्या : 226/2 उम्र : 48 लिंग : पुरुष	फोटो उपलब्ध	128	YTI2127587	निर्वाचक का नाम : कमलता पति का नाम: रामऔतार गृह संख्या : 226/2 उम्र : 46 लिंग : महिला	फोटो उपलब्ध	129	YTI1035211	निर्वाचक का नाम : अनूप वर्मा पिता का नाम: रामअवतार वर्मा गृह संख्या : 226/2 उम्र : 31 लिंग : पुरुष	फोटो उपलब्ध
130	YTI2384832	निर्वाचक का नाम : छाया वर्मा पति का नाम: अनूप वर्मा गृह संख्या : 226/2 उम्र : 30 लिंग : महिला	फोटो उपलब्ध	131	YTI2127579	निर्वाचक का नाम : रामगोपाल पिता का नाम: बालमुकन्द गृह संख्या : 226/3 उम्र : 61 लिंग : पुरुष	फोटो उपलब्ध	132	YTI2127561	निर्वाचक का नाम : पुष्पा पति का नाम: रामगोपाल गृह संख्या : 226/3 उम्र : 44 लिंग : महिला	फोटो उपलब्ध
133	YTI0402826	निर्वाचक का नाम : राजेन्द्र पिता का नाम: रामगोपाल गृह संख्या : 226/3 उम्र : 38 लिंग : पुरुष	फोटो उपलब्ध	134	YTI1035153	निर्वाचक का नाम : भारती पति का नाम: राजेन्द्र गृह संख्या : 226/3 उम्र : 31 लिंग : महिला	फोटो उपलब्ध	135	YTI2127553	निर्वाचक का नाम : कैलाश पिता का नाम: बालमुकन्द गृह संख्या : 226/4 उम्र : 55 लिंग : पुरुष	फोटो उपलब्ध
136	YTI0110254	निर्वाचक का नाम : कांती पति का नाम: कैलाश गृह संख्या : 226/4 उम्र : 53 लिंग : महिला	फोटो उपलब्ध	137	YTI1035237	निर्वाचक का नाम : कपिल पिता का नाम: कैलाश गृह संख्या : 226/4 उम्र : 31 लिंग : पुरुष	फोटो उपलब्ध	138	YTI1842137	निर्वाचक का नाम : वैशाली वर्मा पति का नाम: कपिल वर्मा गृह संख्या : 226/4 उम्र : 27 लिंग : महिला	फोटो उपलब्ध
139	YTI2319838	निर्वाचक का नाम : सुरेश चौरे पिता का नाम: कन्छेदी चौरे गृह संख्या : 228 उम्र : 62 लिंग : पुरुष	फोटो उपलब्ध	140	YTI2127546	निर्वाचक का नाम : सरोज पति का नाम: सुरेश गृह संख्या : 228 उम्र : 56 लिंग : महिला	फोटो उपलब्ध	141	MZM1696822	निर्वाचक का नाम : नीरज चौरे पिता का नाम: सुरेश चौरे गृह संख्या : 228 उम्र : 40 लिंग : पुरुष	फोटो उपलब्ध
142	MZM1696806	निर्वाचक का नाम : सचिन पिता का नाम: सुरेश गृह संख्या : 228 उम्र : 37 लिंग : पुरुष	फोटो उपलब्ध	143	YTI0746263	निर्वाचक का नाम : रजनी पति का नाम: नीरज गृह संख्या : 228 उम्र : 34 लिंग : महिला	फोटो उपलब्ध	144	YTI1292168	निर्वाचक का नाम : पायल चौरे पति का नाम: सचिन चौरे गृह संख्या : 228 उम्र : 30 लिंग : महिला	फोटो उपलब्ध
145	YTI2127538	निर्वाचक का नाम : सत्यवान पिता का नाम: कन्छेदी गृह संख्या : 229/1 उम्र : 50 लिंग : पुरुष	फोटो उपलब्ध	146	YTI2128239	निर्वाचक का नाम : आशा पति का नाम: सत्यवान गृह संख्या : 229/1 उम्र : 48 लिंग : महिला	फोटो उपलब्ध	147	YTI0746289	निर्वाचक का नाम : दीपक चौरे पिता का नाम: सत्यवान चौरे गृह संख्या : 229/1 उम्र : 32 लिंग : पुरुष	फोटो उपलब्ध
148	YTI1746650	निर्वाचक का नाम : मोना चौरे पति का नाम: दीपक चौरे गृह संख्या : 229/1 उम्र : 29 लिंग : महिला	फोटो उपलब्ध	149	YTI2319978	निर्वाचक का नाम : ब्रजेश चौरे पिता का नाम: कन्छेदी चौरे गृह संख्या : 229/2 उम्र : 63 लिंग : पुरुष	फोटो उपलब्ध	150	MZM1267699	निर्वाचक का नाम : कनेरी कुमार चौरे पिता का नाम: कन्छेदी लाल चौरे गृह संख्या : 229/2 उम्र : 46 लिंग : पुरुष	फोटो उपलब्ध

151 निर्वाचक का नाम : अनिता पति का नाम: कनेरी गृह संख्या : 229/2 उम्र : 39 लिंग : महिला	YTI0746297 फोटो उपलब्ध	152 निर्वाचक का नाम : राकेश चौरे पिता का नाम: लक्खू चौरे गृह संख्या : 231 उम्र : 53 लिंग : पुरुष	YTI2128205 फोटो उपलब्ध	153 निर्वाचक का नाम : लता पति का नाम: राकेश गृह संख्या : 231 उम्र : 46 लिंग : महिला	YTI2128197 फोटो उपलब्ध
154 निर्वाचक का नाम : विपिन चौरे पिता का नाम: राकेश चौरे गृह संख्या : 231 उम्र : 30 लिंग : पुरुष	YTI1222645 फोटो उपलब्ध	155 निर्वाचक का नाम : सोनाली चौरे पति का नाम: विपिन चौरे गृह संख्या : 231 उम्र : 28 लिंग : महिला	YTI2570513 फोटो उपलब्ध	156 निर्वाचक का नाम : विनय चौरे पिता का नाम: राकेश चौरे गृह संख्या : 231 उम्र : 27 लिंग : पुरुष	YTI1511690 फोटो उपलब्ध
157 निर्वाचक का नाम : धनराज पिता का नाम: बंदी गृह संख्या : 232/1 उम्र : 61 लिंग : पुरुष	YTI0633768 फोटो उपलब्ध	158 निर्वाचक का नाम : उषा पति का नाम: धनराज गृह संख्या : 232/1 उम्र : 60 लिंग : महिला	YTI0633750 फोटो उपलब्ध	159 निर्वाचक का नाम : अनिल कुमार पिता का नाम: दुलीचंद गृह संख्या : 232/1 उम्र : 42 लिंग : पुरुष	YTI2554376 फोटो उपलब्ध
160 निर्वाचक का नाम : सुरजीत चौरे पिता का नाम: धनराज चौरे गृह संख्या : 232/1 उम्र : 36 लिंग : पुरुष	YTI0253427 फोटो उपलब्ध	161 निर्वाचक का नाम : अनुराधा पति का नाम: अनिल कुमार गृह संख्या : 232/1 उम्र : 31 लिंग : महिला	YTI2513273 फोटो उपलब्ध	162 निर्वाचक का नाम : रिंकी चौरे पति का नाम: सुरजीत चौरे गृह संख्या : 232/1 उम्र : 30 लिंग : महिला	YTI1410034 फोटो उपलब्ध
163 निर्वाचक का नाम : हरिराम पिता का नाम: गुलचन्द गृह संख्या : 232/2 उम्र : 66 लिंग : पुरुष	YTI2128189 फोटो उपलब्ध	164 निर्वाचक का नाम : फुन्दा पति का नाम: हरिराम गृह संख्या : 232/2 उम्र : 63 लिंग : महिला	YTI2128171 फोटो उपलब्ध	165 निर्वाचक का नाम : सन्तोष पिता का नाम: हरिराम गृह संख्या : 232/2 उम्र : 46 लिंग : पुरुष	YTI2128163 फोटो उपलब्ध
166 निर्वाचक का नाम : ज्ञानवती पति का नाम: संतोष गृह संख्या : 232/2 उम्र : 43 लिंग : महिला	MZM1470848 फोटो उपलब्ध	167 निर्वाचक का नाम : संकेत वर्मा पिता का नाम: संतोष वर्मा गृह संख्या : 232/2 उम्र : 25 लिंग : पुरुष	YTI1937077 फोटो उपलब्ध	168 निर्वाचक का नाम : अनिकेत वर्मा पिता का नाम: संतोष वर्मा गृह संख्या : 232/2 उम्र : 22 लिंग : पुरुष	YTI2529691 फोटो उपलब्ध
S 169 निर्वाचक का नाम : रविना वर्मा पिता का नाम: अशोक वर्मा गृह संख्या : 232/2 उम्र : 22 लिंग : महिला	YTI2529857 फोटो उपलब्ध	170 निर्वाचक का नाम : अशोक पिता का नाम: हरिराम गृह संख्या : 232/3 उम्र : 43 लिंग : पुरुष	MZM1267426 फोटो उपलब्ध	171 निर्वाचक का नाम : गीता पति का नाम: अशोक गृह संख्या : 232/3 उम्र : 41 लिंग : महिला	YTI0213223 फोटो उपलब्ध
172 निर्वाचक का नाम : अयुषी वर्मा पिता का नाम: अशोक वर्मा गृह संख्या : 232/3 उम्र : 20 लिंग : महिला	YTI2697191 फोटो उपलब्ध	173 निर्वाचक का नाम : नरेन्द्र पिता का नाम: सुखराम गृह संख्या : 233 उम्र : 61 लिंग : पुरुष	YTI2118768 फोटो उपलब्ध	174 निर्वाचक का नाम : रुखमणी पति का नाम: नरेन्द्र गृह संख्या : 233 उम्र : 57 लिंग : महिला	YTI2118750 फोटो उपलब्ध
175 निर्वाचक का नाम : विजय पिता का नाम: नरेन्द्र गृह संख्या : 233 उम्र : 38 लिंग : पुरुष	YTI0213280 फोटो उपलब्ध	176 निर्वाचक का नाम : अनुपमा वर्मा पति का नाम: विजय वर्मा गृह संख्या : 233 उम्र : 32 लिंग : महिला	YTI1327444 फोटो उपलब्ध	177 निर्वाचक का नाम : अजय वर्मा पिता का नाम: नरेन्द्र वर्मा गृह संख्या : 233 उम्र : 29 लिंग : पुरुष	YTI1327543 फोटो उपलब्ध
178 निर्वाचक का नाम : सलोनी वर्मा पति का नाम: अजय वर्मा गृह संख्या : 233 उम्र : 24 लिंग : महिला	YTI2614287 फोटो उपलब्ध	179 निर्वाचक का नाम : जीवनलाल वर्मा पिता का नाम: गंजन वर्मा गृह संख्या : 236/1 उम्र : 56 लिंग : पुरुष	YTI2319986 फोटो उपलब्ध	180 निर्वाचक का नाम : अशोक पिता का नाम: गंजन गृह संख्या : 236/1 उम्र : 51 लिंग : पुरुष	MZM1267442 फोटो उपलब्ध

181 निर्वाचक का नाम : मुनिया पति का नाम: जीवनलाल गृह संख्या : 236/1 उम्र : 51 लिंग : महिला YTI2118990 फोटो उपलब्ध	182 निर्वाचक का नाम : हेमकला पति का नाम: अशोक गृह संख्या : 236/1 उम्र : 43 लिंग : महिला MZM1267665 फोटो उपलब्ध	183 निर्वाचक का नाम : रोशन वर्मा पति का नाम: जीवनलाल वर्मा गृह संख्या : 236/1 उम्र : 28 लिंग : पुरुष YTI1410042 फोटो उपलब्ध
184 निर्वाचक का नाम : प्रभात वर्मा पिता का नाम: अशोक वर्मा गृह संख्या : 236/1 उम्र : 25 लिंग : पुरुष YTI1937044 फोटो उपलब्ध	185 निर्वाचक का नाम : दिव्या वर्मा पति का नाम: रोशन वर्मा गृह संख्या : 236/1 उम्र : 24 लिंग : महिला YTI2510360 फोटो उपलब्ध	186 निर्वाचक का नाम : अमिषा वर्मा पिता का नाम: अशोक वर्मा गृह संख्या : 236/1 उम्र : 21 लिंग : महिला YTI2597821 फोटो उपलब्ध
187 निर्वाचक का नाम : परमानन्द पिता का नाम: गंजन गृह संख्या : 236/2 उम्र : 57 लिंग : पुरुष YTI2128155 फोटो उपलब्ध	188 निर्वाचक का नाम : केशर पति का नाम: परमानन्द गृह संख्या : 236/2 उम्र : 54 लिंग : महिला YTI2127694 फोटो उपलब्ध	189 निर्वाचक का नाम : ब्रजेश पिता का नाम: परमानन्द गृह संख्या : 236/2 उम्र : 36 लिंग : पुरुष YTI0518951 फोटो उपलब्ध
190 निर्वाचक का नाम : दीपक कुमार पिता का नाम: परमानन्द गृह संख्या : 236/2 उम्र : 34 लिंग : पुरुष YTI0589697 फोटो उपलब्ध	191 निर्वाचक का नाम : हिना वर्मा पति का नाम: ब्रजेश वर्मा गृह संख्या : 236/2 उम्र : 32 लिंग : महिला YTI1168434 फोटो उपलब्ध	192 निर्वाचक का नाम : प्रिया पति का नाम: दीपक गृह संख्या : 236/2 उम्र : 31 लिंग : महिला YTI2462786 फोटो उपलब्ध
193 निर्वाचक का नाम : हुकुमचन्द पिता का नाम: बाबू गृह संख्या : 237 उम्र : 75 लिंग : पुरुष YTI2127686 फोटो उपलब्ध	194 निर्वाचक का नाम : लक्ष्मी पति का नाम: हुकुमचन्द गृह संख्या : 237 उम्र : 60 लिंग : महिला YTI2127678 फोटो उपलब्ध	195 निर्वाचक का नाम : राही पति का नाम: धनश्याम गृह संख्या : 238 उम्र : 82 लिंग : महिला YTI2127652 फोटो उपलब्ध
196 निर्वाचक का नाम : हरिदास पिता का नाम: धनश्याम गृह संख्या : 238 उम्र : 61 लिंग : पुरुष YTI2119147 फोटो उपलब्ध	197 निर्वाचक का नाम : कलन्दी पति का नाम: हरिदास गृह संख्या : 238 उम्र : 55 लिंग : महिला YTI2118966 फोटो उपलब्ध	198 निर्वाचक का नाम : अजीत पिता का नाम: हरिदास गृह संख्या : 238 उम्र : 34 लिंग : पुरुष YTI0518969 फोटो उपलब्ध
199 निर्वाचक का नाम : अरूणा वर्मा पति का नाम: अजीत वर्मा गृह संख्या : 238 उम्र : 32 लिंग : महिला YTI1121656 फोटो उपलब्ध	200 निर्वाचक का नाम : धनराज वर्मा पिता का नाम: धनश्याम वर्मा गृह संख्या : 238/1 उम्र : 63 लिंग : पुरुष YTI1950047 फोटो उपलब्ध	201 निर्वाचक का नाम : आशा वर्मा पति का नाम: धनराज वर्मा गृह संख्या : 238/1 उम्र : 53 लिंग : महिला YTI1950054 फोटो उपलब्ध
202 निर्वाचक का नाम : शान्ती पति का नाम: रामनाथ गृह संख्या : 239 उम्र : 67 लिंग : महिला YTI2119139 फोटो उपलब्ध	203 निर्वाचक का नाम : गोकुल पिता का नाम: रामनाथ गृह संख्या : 239 उम्र : 47 लिंग : पुरुष YTI2118958 फोटो उपलब्ध	204 निर्वाचक का नाम : अंबिका पति का नाम: गोकुल गृह संख्या : 239 उम्र : 44 लिंग : महिला MZM1470244 फोटो उपलब्ध
205 निर्वाचक का नाम : ब्रजभान वर्मा पिता का नाम: गोकुल वर्मा गृह संख्या : 239 उम्र : 23 लिंग : पुरुष YTI2400968 फोटो उपलब्ध	206 निर्वाचक का नाम : प्रवीण वर्मा पिता का नाम: गोकुल वर्मा गृह संख्या : 239 उम्र : 21 लिंग : पुरुष YTI2598589 फोटो उपलब्ध	207 निर्वाचक का नाम : नारायण सिनोटिया पिता का नाम: प्रेमलाल सिनोटिया गृह संख्या : 240 उम्र : 51 लिंग : पुरुष YTI2319648 फोटो उपलब्ध
208 निर्वाचक का नाम : अनिता सिनोटिया पति का नाम: नारायण सिनोटिया गृह संख्या : 240 उम्र : 49 लिंग : महिला YTI2319655 फोटो उपलब्ध	209 निर्वाचक का नाम : विकास सिनोटिया पिता का नाम: नारायण सिनोटिया गृह संख्या : 240 उम्र : 30 लिंग : पुरुष YTI1222603 फोटो उपलब्ध	210 निर्वाचक का नाम : रुपमाला सिनोटिया पति का नाम: विकास सिनोटिया गृह संख्या : 240 उम्र : 29 लिंग : महिला YTI2500270 फोटो उपलब्ध

211	YTI1740158	निर्वाचक का नाम : विशाल सिनोटिया पिता का नाम: नारायण सिनोटिया गृह संख्या : 240 उम्र : 26 लिंग : पुरुष	फोटो उपलब्ध	212	YTI2710879	निर्वाचक का नाम : पम्पी सिनोटिया पति का नाम: विशाल सिनोटिया गृह संख्या : 240 उम्र : 25 लिंग : महिला	फोटो उपलब्ध	213	YTI1381508	निर्वाचक का नाम : बिन्ना सिनोटिया पति का नाम: प्रेमलाल सिनोटिया गृह संख्या : 240/1 उम्र : 73 लिंग : महिला	फोटो उपलब्ध
214	MZM1470160	निर्वाचक का नाम : अनिल पिता का नाम: प्रेमलाल गृह संख्या : 240/1 उम्र : 48 लिंग : पुरुष	फोटो उपलब्ध	215	MZM1470251	निर्वाचक का नाम : सुरेखा पति का नाम: अनिल गृह संख्या : 240/1 उम्र : 43 लिंग : महिला	फोटो उपलब्ध	216	YTI2401024	निर्वाचक का नाम : अनस चौरे पिता का नाम: अनिल चौरे गृह संख्या : 240/1 उम्र : 23 लिंग : पुरुष	फोटो उपलब्ध
217	YTI2598621	निर्वाचक का नाम : अनुराग चौरे पिता का नाम: अनिल चौरे गृह संख्या : 240/1 उम्र : 21 लिंग : पुरुष	फोटो उपलब्ध	218	YTI2118941	निर्वाचक का नाम : हरिराम पिता का नाम: किशोरी गृह संख्या : 241 उम्र : 73 लिंग : पुरुष	फोटो उपलब्ध	219	YTI2119121	निर्वाचक का नाम : कस्तूरी पति का नाम: हरिराम गृह संख्या : 241 उम्र : 63 लिंग : महिला	फोटो उपलब्ध
220	YTI2119113	निर्वाचक का नाम : भगवानदास पिता का नाम: हरिराम गृह संख्या : 241 उम्र : 59 लिंग : पुरुष	फोटो उपलब्ध	221	YTI2119105	निर्वाचक का नाम : लता पति का नाम: भगवानदास गृह संख्या : 241 उम्र : 51 लिंग : महिला	फोटो उपलब्ध	222	YTI1409929	निर्वाचक का नाम : ज्योति चौरे पति का नाम: अमीत चौरे गृह संख्या : 241 उम्र : 36 लिंग : महिला	फोटो उपलब्ध
223	YTI0890335	निर्वाचक का नाम : अमित पिता का नाम: हरिराम गृह संख्या : 241 उम्र : 35 लिंग : पुरुष	फोटो उपलब्ध	224	YTI2127645	निर्वाचक का नाम : विमला पति का नाम: सुखराम गृह संख्या : 242 उम्र : 67 लिंग : महिला	फोटो उपलब्ध	225	MZM1267657	निर्वाचक का नाम : मुकेश चौरे पिता का नाम: सुखराम गृह संख्या : 242 उम्र : 42 लिंग : पुरुष	फोटो उपलब्ध
226	MZM1268341	निर्वाचक का नाम : रू खमणी पिता का नाम: सुखराम गृह संख्या : 242 उम्र : 41 लिंग : महिला	फोटो उपलब्ध	227	YTI0890384	निर्वाचक का नाम : रूपेश पिता का नाम: सुखराम गृह संख्या : 242 उम्र : 33 लिंग : पुरुष	फोटो उपलब्ध	228	YTI1327550	निर्वाचक का नाम : मनीषा चौरे पति का नाम: मुकेश चौरे गृह संख्या : 242 उम्र : 29 लिंग : महिला	फोटो उपलब्ध
229	YTI1409937	निर्वाचक का नाम : दिव्या वर्मा पिता का नाम: राजेश वर्मा गृह संख्या : 242 उम्र : 28 लिंग : महिला	फोटो उपलब्ध	230	YTI2256667	निर्वाचक का नाम : काजल वर्मा पति का नाम: रूपेश वर्मा गृह संख्या : 242 उम्र : 25 लिंग : महिला	फोटो उपलब्ध	231	YTI2127637	निर्वाचक का नाम : चैतराम पिता का नाम: धुम्मा गृह संख्या : 246 उम्र : 82 लिंग : पुरुष	फोटो उपलब्ध
232	YTI2319663	निर्वाचक का नाम : सुरेश वर्मा पिता का नाम: चैतराम वर्मा गृह संख्या : 246 उम्र : 64 लिंग : पुरुष	फोटो उपलब्ध	233	YTI2127629	निर्वाचक का नाम : सुमन पति का नाम: सुरेश गृह संख्या : 246 उम्र : 56 लिंग : महिला	फोटो उपलब्ध	234	YTI1074442	निर्वाचक का नाम : जितेन्द्र वर्मा पिता का नाम: सुरेश वर्मा गृह संख्या : 246 उम्र : 40 लिंग : पुरुष	फोटो उपलब्ध
235	YTI0633776	निर्वाचक का नाम : ज्योति वर्मा पति का नाम: जितेन्द्र गृह संख्या : 246 उम्र : 38 लिंग : महिला	फोटो उपलब्ध	236	YTI0746305	निर्वाचक का नाम : धर्मेन्द्र कुमार वर्मा पिता का नाम: सुरेश वर्मा गृह संख्या : 246 उम्र : 32 लिंग : पुरुष	फोटो उपलब्ध	237	YTI2503886	निर्वाचक का नाम : दीपमाला वर्मा पति का नाम: धर्मेन्द्र वर्मा गृह संख्या : 246 उम्र : 27 लिंग : महिला	फोटो उपलब्ध
238	YTI2127942	निर्वाचक का नाम : मुन्नी पति का नाम: शिवरतन गृह संख्या : 247 उम्र : 78 लिंग : महिला	फोटो उपलब्ध	239	YTI0518977	निर्वाचक का नाम : सुनील चौरे पिता का नाम: शिवरतन चौरे गृह संख्या : 247 उम्र : 39 लिंग : पुरुष	फोटो उपलब्ध	240	YTI0746313	निर्वाचक का नाम : कस्तूरी चौरे पति का नाम: सुनील चौरे गृह संख्या : 247 उम्र : 39 लिंग : महिला	फोटो उपलब्ध

241	YTI2835130	निर्वाचक का नाम : सलीना चौरे पिता का नाम: सुनील चौरे गृह संख्या : 247 उम्र : 19 लिंग : महिला	फोटो उपलब्ध	242	YTI2319671	निर्वाचक का नाम : सुनीता चौरे पति का नाम: श्रीकृष्णा चौरे गृह संख्या : 248 उम्र : 56 लिंग : महिला	फोटो उपलब्ध	243	YTI2128130	निर्वाचक का नाम : मुनिया पति का नाम: श्रीकृष्णा गृह संख्या : 248 उम्र : 51 लिंग : महिला	फोटो उपलब्ध
244	YTI0890541	निर्वाचक का नाम : मनोज चौरे पिता का नाम: श्रीकृष्णा चौरे गृह संख्या : 248 उम्र : 39 लिंग : पुरुष	फोटो उपलब्ध	245	YTI1409945	निर्वाचक का नाम : सुरज चौरे पिता का नाम: श्रीकृष्ण चौरे गृह संख्या : 248 उम्र : 28 लिंग : पुरुष	फोटो उपलब्ध	246	YTI0696971	निर्वाचक का नाम : मेघराज पिता का नाम: रामरतन गृह संख्या : 250 उम्र : 48 लिंग : पुरुष	फोटो उपलब्ध
247	YTI0697011	निर्वाचक का नाम : पमिता पति का नाम: मेघराज गृह संख्या : 250 उम्र : 46 लिंग : महिला	फोटो उपलब्ध	248	YTI0746321	निर्वाचक का नाम : अंकित चौरे पिता का नाम: मेघराज चौरे गृह संख्या : 250 उम्र : 32 लिंग : पुरुष	फोटो उपलब्ध	249	YTI1327568	निर्वाचक का नाम : मिथलेश चौरे पिता का नाम: मेघराज चौरे गृह संख्या : 250 उम्र : 29 लिंग : पुरुष	फोटो उपलब्ध
250	YTI1409952	निर्वाचक का नाम : पंकज चौरे पिता का नाम: मेघराज चौरे गृह संख्या : 250 उम्र : 28 लिंग : पुरुष	फोटो उपलब्ध	251	YTI2711059	निर्वाचक का नाम : अंजली चौरे पति का नाम: अंकित चौरे गृह संख्या : 250 उम्र : 24 लिंग : महिला	फोटो उपलब्ध	252	YTI2126704	निर्वाचक का नाम : किशोर चौरे पिता का नाम: कंहेया चौरे गृह संख्या : 251/1 उम्र : 63 लिंग : पुरुष	फोटो उपलब्ध
253	YTI2126720	निर्वाचक का नाम : उमा पति का नाम: किशोर गृह संख्या : 251/1 उम्र : 58 लिंग : महिला	फोटो उपलब्ध	254	YTI0890350	निर्वाचक का नाम : अशलेखा चौरे पति का नाम: आनन्द चौरे गृह संख्या : 251/1 उम्र : 37 लिंग : महिला	फोटो उपलब्ध	255	YTI0059378	निर्वाचक का नाम : आनंद चौरे पिता का नाम: किशोर चौरे गृह संख्या : 251/1 उम्र : 36 लिंग : पुरुष	फोटो उपलब्ध
256	YTI2126746	निर्वाचक का नाम : नारायण चौरे पिता का नाम: कन्हई गृह संख्या : 251/2 उम्र : 71 लिंग : पुरुष	फोटो उपलब्ध	257	YTI2319689	निर्वाचक का नाम : निर्मला चौरे पति का नाम: नारायण चौरे गृह संख्या : 251/2 उम्र : 60 लिंग : महिला	फोटो उपलब्ध	258	YTI1035278	निर्वाचक का नाम : मनीष पिता का नाम: नारायण गृह संख्या : 251/2 उम्र : 31 लिंग : पुरुष	फोटो उपलब्ध
259	YTI1511583	निर्वाचक का नाम : रविना चौरे पति का नाम: मनीष चौरे गृह संख्या : 251/2 उम्र : 31 लिंग : महिला	फोटो उपलब्ध	260	YTI1327576	निर्वाचक का नाम : प्रकाश चौरे पिता का नाम: नारायण चौरे गृह संख्या : 251/2 उम्र : 29 लिंग : पुरुष	फोटो उपलब्ध	261	MZM1267830	निर्वाचक का नाम : अभिराम चौरे पिता का नाम: जोहरी चौरे गृह संख्या : 253 उम्र : 46 लिंग : पुरुष	फोटो उपलब्ध
262	MZM1267798	निर्वाचक का नाम : झुलन्ती चौरे पति का नाम: अभिराम चौरे गृह संख्या : 253 उम्र : 43 लिंग : महिला	फोटो उपलब्ध	263	YTI1934678	निर्वाचक का नाम : सोनम चौरे पिता का नाम: अभिराम चौरे गृह संख्या : 253 उम्र : 25 लिंग : महिला	फोटो उपलब्ध	264	YTI2615912	निर्वाचक का नाम : सोनाली चौरे पिता का नाम: अभिराम चौरे गृह संख्या : 253 उम्र : 21 लिंग : महिला	फोटो उपलब्ध
265	YTI2834901	निर्वाचक का नाम : रानी चौरे पिता का नाम: अभिराम चौरे गृह संख्या : 253 उम्र : 19 लिंग : महिला	फोटो उपलब्ध	266	YTI2126779	निर्वाचक का नाम : बलवन्ती पति का नाम: मनोहर गृह संख्या : 254 उम्र : 61 लिंग : महिला	फोटो उपलब्ध	267	MZM1267582	निर्वाचक का नाम : सचिन चौरे पिता का नाम: मनोहर चौरे गृह संख्या : 254 उम्र : 41 लिंग : पुरुष	फोटो उपलब्ध
268	YTI0059386	निर्वाचक का नाम : अमित चौरे पिता का नाम: मनोहर चौरे गृह संख्या : 254 उम्र : 39 लिंग : पुरुष	फोटो उपलब्ध	269	YTI0890376	निर्वाचक का नाम : शैलकुमारी पति का नाम: सचिन गृह संख्या : 254 उम्र : 34 लिंग : महिला	फोटो उपलब्ध	270	YTI1409960	निर्वाचक का नाम : कल्पना चौरे पति का नाम: अमित चौरे गृह संख्या : 254 उम्र : 32 लिंग : महिला	फोटो उपलब्ध

271	YTI0110064	निर्वाचक का नाम : रामबाई पति का नाम: सुक्कू गृह संख्या : 255 उम्र : 65 लिंग : महिला	फोटो उपलब्ध	272	YTI0889691	निर्वाचक का नाम : वंदना पति का नाम: महेश गृह संख्या : 255 उम्र : 37 लिंग : महिला	फोटो उपलब्ध	273	YTI0890566	निर्वाचक का नाम : महेश पिता का नाम: सुक्कू गृह संख्या : 255 उम्र : 36 लिंग : पुरुष	फोटो उपलब्ध
274	YTI1327451	निर्वाचक का नाम : सुईया पति का नाम: शिवचरण गृह संख्या : 256 उम्र : 71 लिंग : महिला	फोटो उपलब्ध	275	MZM1268408	निर्वाचक का नाम : राजकुमार वर्मा पिता का नाम: राम गोपाल गृह संख्या : 256 उम्र : 47 लिंग : पुरुष	फोटो उपलब्ध	276	MZM1268473	निर्वाचक का नाम : रेखा वर्मा पति का नाम: राजकुमार वर्मा गृह संख्या : 256 उम्र : 42 लिंग : महिला	फोटो उपलब्ध
277	MZM1267822	निर्वाचक का नाम : सुनहरी पिता का नाम: रामगोपाल गृह संख्या : 256 उम्र : 40 लिंग : पुरुष	फोटो उपलब्ध	278	YTI0589671	निर्वाचक का नाम : सविता पति का नाम: सुनहरी गृह संख्या : 256 उम्र : 39 लिंग : महिला	फोटो उपलब्ध	279	YTI2705192	निर्वाचक का नाम : देवकुमार वर्मा पिता का नाम: राजकुमार वर्मा गृह संख्या : 256 उम्र : 20 लिंग : पुरुष	फोटो उपलब्ध
280	YTI2911451	निर्वाचक का नाम : विरेन्द्र वर्मा पिता का नाम: राजकुमार वर्मा गृह संख्या : 256 उम्र : 18 लिंग : पुरुष	फोटो उपलब्ध	281	YTI2931087	निर्वाचक का नाम : अर्पित वर्मा पिता का नाम: सुनहरी वर्मा गृह संख्या : 256 उम्र : 18 लिंग : पुरुष	फोटो उपलब्ध	282	YTI2126787	निर्वाचक का नाम : रामजी पिता का नाम: बालमुकन्द गृह संख्या : 258 उम्र : 68 लिंग : पुरुष	फोटो उपलब्ध
283	MZM1267848	निर्वाचक का नाम : राजेश पिता का नाम: रामजी गृह संख्या : 258 उम्र : 39 लिंग : पुरुष	फोटो उपलब्ध	284	YTI0213231	निर्वाचक का नाम : रोहणी पति का नाम: राजेश गृह संख्या : 258 उम्र : 38 लिंग : महिला	फोटो उपलब्ध	285	YTI0589770	निर्वाचक का नाम : रोहित पिता का नाम: रामजी गृह संख्या : 258 उम्र : 34 लिंग : पुरुष	फोटो उपलब्ध
286	YTI2256675	निर्वाचक का नाम : खुशबू वर्मा पति का नाम: रोहित वर्मा गृह संख्या : 258 उम्र : 28 लिंग : महिला	फोटो उपलब्ध	287	YTI2319697	निर्वाचक का नाम : वैजन्ती वर्मा पति का नाम: राजू वर्मा गृह संख्या : 259/1 उम्र : 49 लिंग : महिला	फोटो उपलब्ध	288	YTI0746347	निर्वाचक का नाम : अखिलेश वर्मा पिता का नाम: राजू वर्मा गृह संख्या : 259/1 उम्र : 33 लिंग : पुरुष	फोटो उपलब्ध
289	YTI1292176	निर्वाचक का नाम : चन्द्रकला वर्मा पति का नाम: अखिलेश वर्मा गृह संख्या : 259/1 उम्र : 31 लिंग : महिला	फोटो उपलब्ध	290	YTI1327584	निर्वाचक का नाम : निकलेश वर्मा पिता का नाम: राजू वर्मा गृह संख्या : 259/1 उम्र : 29 लिंग : पुरुष	फोटो उपलब्ध	291	YTI2126795	निर्वाचक का नाम : लक्ष्मीदास पिता का नाम: जुगल गृह संख्या : 259/2 उम्र : 48 लिंग : पुरुष	फोटो उपलब्ध
292	YTI2126605	निर्वाचक का नाम : पम्मी पति का नाम: लक्ष्मीदास गृह संख्या : 259/2 उम्र : 46 लिंग : महिला	फोटो उपलब्ध	293	YTI1739333	निर्वाचक का नाम : गुलशन वर्मा पिता का नाम: लक्ष्मी दास वर्मा गृह संख्या : 259/2 उम्र : 26 लिंग : पुरुष	फोटो उपलब्ध	294	YTI2787661	निर्वाचक का नाम : गीतांजली वर्मा पति का नाम: गुलशन वर्मा गृह संख्या : 259/2 उम्र : 21 लिंग : महिला	फोटो उपलब्ध
295	YTI2319705	निर्वाचक का नाम : सीताराम सिनोटिया पिता का नाम: बन्शी सिनोटिया गृह संख्या : 261 उम्र : 60 लिंग : पुरुष	फोटो उपलब्ध	296	YTI2126613	निर्वाचक का नाम : इन्दोरी पति का नाम: सीताराम गृह संख्या : 261 उम्र : 53 लिंग : महिला	फोटो उपलब्ध	297	MZM1268333	निर्वाचक का नाम : मुकेश पिता का नाम: सीताराम गृह संख्या : 261 उम्र : 41 लिंग : पुरुष	फोटो उपलब्ध
298	YTI0518985	निर्वाचक का नाम : अनीष कुमार सिनोटिया पिता का नाम: सीताराम सिनोटिया गृह संख्या : 261 उम्र : 38 लिंग : पुरुष	फोटो उपलब्ध	299	YTI0059402	निर्वाचक का नाम : प्रविण पिता का नाम: सीताराम गृह संख्या : 261 उम्र : 36 लिंग : पुरुष	फोटो उपलब्ध	300	YTI0746354	निर्वाचक का नाम : सोनम पति का नाम: मुकेश गृह संख्या : 261 उम्र : 33 लिंग : महिला	फोटो उपलब्ध

301	YTI2384840	निर्वाचक का नाम : पूजा सिनोटिया पति का नाम: अनिष कुमार सिनोटिया गृह संख्या : 261 उम्र : 28 लिंग : महिला	फोटो उपलब्ध	302	YTI2126621	निर्वाचक का नाम : रामभरोष पिता का नाम: मोती गृह संख्या : 270/1 उम्र : 56 लिंग : पुरुष	फोटो उपलब्ध	303	MZM1470178	निर्वाचक का नाम : कांती पति का नाम: रामभरोस गृह संख्या : 270/1 उम्र : 45 लिंग : महिला	फोटो उपलब्ध
304	YTI2283927	निर्वाचक का नाम : रूपाली चौरे पिता का नाम: रामभरोस चौरे गृह संख्या : 270/1 उम्र : 24 लिंग : महिला	फोटो उपलब्ध	305	YTI2529758	निर्वाचक का नाम : राघवेंद्र पिता का नाम: रामभरोस गृह संख्या : 270/1 उम्र : 22 लिंग : पुरुष	फोटो उपलब्ध	306	YTI2126654	निर्वाचक का नाम : अर्जुन पिता का नाम: मोती गृह संख्या : 270/2 उम्र : 48 लिंग : पुरुष	फोटो उपलब्ध
307	MZM1470111	निर्वाचक का नाम : सुरेखा पति का नाम: अर्जुन गृह संख्या : 270/2 उम्र : 43 लिंग : महिला	फोटो उपलब्ध	308	YTI1410075	निर्वाचक का नाम : कुंवर कुलदीप चौरे पिता का नाम: अर्जुन चौरे गृह संख्या : 270/2 उम्र : 28 लिंग : पुरुष	फोटो उपलब्ध	309	YTI1752906	निर्वाचक का नाम : कुंवर नवनीत चौरे पिता का नाम: अर्जुन चौरे गृह संख्या : 270/2 उम्र : 26 लिंग : पुरुष	फोटो उपलब्ध
310	YTI2126670	निर्वाचक का नाम : गुलाबचंद पिता का नाम: छोटे गृह संख्या : 272 उम्र : 62 लिंग : पुरुष	फोटो उपलब्ध	311	YTI2126696	निर्वाचक का नाम : लक्ष्मी पति का नाम: गुलाबचंद गृह संख्या : 272 उम्र : 51 लिंग : महिला	फोटो उपलब्ध	312	YTI1222611	निर्वाचक का नाम : नितिन चौरे पिता का नाम: गुलाबचंद चौरे गृह संख्या : 272 उम्र : 30 लिंग : पुरुष	फोटो उपलब्ध
313	YTI2283950	निर्वाचक का नाम : विनय चौरे पिता का नाम: गुलाबचंद चौरे गृह संख्या : 272 उम्र : 24 लिंग : पुरुष	फोटो उपलब्ध	314	YTI2126522	निर्वाचक का नाम : बटाना पति का नाम: सजिवन गृह संख्या : 273/1 उम्र : 77 लिंग : महिला	फोटो उपलब्ध	315	YTI2319713	निर्वाचक का नाम : कैलाश पिता का नाम: सजिवन गृह संख्या : 273/1 उम्र : 53 लिंग : पुरुष	फोटो उपलब्ध
316	YTI2126548	निर्वाचक का नाम : शंकरी पति का नाम: कैलाश गृह संख्या : 273/1 उम्र : 50 लिंग : महिला	फोटो उपलब्ध	317	YTI0889709	निर्वाचक का नाम : दीपक पिता का नाम: कैलाश गृह संख्या : 273/1 उम्र : 32 लिंग : पुरुष	फोटो उपलब्ध	318	YTI1327592	निर्वाचक का नाम : रोशन चौरे पिता का नाम: कैलाश चौरे गृह संख्या : 273/1 उम्र : 31 लिंग : पुरुष	फोटो उपलब्ध
319	YTI1924836	निर्वाचक का नाम : शर्मिला परते पति का नाम: गोलू परते गृह संख्या : 273/1 उम्र : 30 लिंग : महिला	फोटो उपलब्ध	320	YTI1752054	निर्वाचक का नाम : रंजना चौरे पति का नाम: दीपक चौरे गृह संख्या : 273/1 उम्र : 27 लिंग : महिला	फोटो उपलब्ध	321	YTI2128395	निर्वाचक का नाम : प्रेमसागर पिता का नाम: शिवप्रसाद गृह संख्या : 274 उम्र : 70 लिंग : पुरुष	फोटो उपलब्ध
322	YTI2128387	निर्वाचक का नाम : पूर्भा पति का नाम: प्रेमसागर गृह संख्या : 274 उम्र : 62 लिंग : महिला	फोटो उपलब्ध	323	YTI2126589	निर्वाचक का नाम : असलेखा पति का नाम: रामप्रसाद गृह संख्या : 275 उम्र : 59 लिंग : महिला	फोटो उपलब्ध	324	YTI2126423	निर्वाचक का नाम : धनराज पिता का नाम: रामप्रसाद गृह संख्या : 275 उम्र : 47 लिंग : पुरुष	फोटो उपलब्ध
325	YTI2126449	निर्वाचक का नाम : लता पति का नाम: धनराज गृह संख्या : 275 उम्र : 46 लिंग : महिला	फोटो उपलब्ध	326	YTI1937002	निर्वाचक का नाम : रितिक चौरे पिता का नाम: धनराज चौरे गृह संख्या : 275 उम्र : 25 लिंग : पुरुष	फोटो उपलब्ध	327	YTI2401057	निर्वाचक का नाम : रोशन चौरे पिता का नाम: धनराज चौरे गृह संख्या : 275 उम्र : 23 लिंग : पुरुष	फोटो उपलब्ध
328	YTI2670156	निर्वाचक का नाम : मुस्कान चौरे पिता का नाम: धनराज चौरे गृह संख्या : 275 उम्र : 21 लिंग : महिला	फोटो उपलब्ध	329	MZM1267624	निर्वाचक का नाम : शिवराज पिता का नाम: रामप्रसाद गृह संख्या : 275/1 उम्र : 44 लिंग : पुरुष	फोटो उपलब्ध	330	MZM6333504	निर्वाचक का नाम : रीना पति का नाम: शिवराज गृह संख्या : 275/1 उम्र : 39 लिंग : महिला	फोटो उपलब्ध

331	YTI2611564	निर्वाचक का नाम : आयुष चौरे पिता का नाम: शिवराज चौरे गृह संख्या : 275/1 उम्र : 21 लिंग : पुरुष	फोटो उपलब्ध	332	YTI2931079	निर्वाचक का नाम : प्राची चौरे पिता का नाम: शिवराज चौरे गृह संख्या : 275/1 उम्र : 18 लिंग : महिला	फोटो उपलब्ध	333	YTI0889725	निर्वाचक का नाम : सुहागल पति का नाम: लखन गृह संख्या : 276 उम्र : 67 लिंग : महिला	फोटो उपलब्ध
334	YTI2545200	निर्वाचक का नाम : शिवकली वर्मा पति का नाम: अनिल वर्मा गृह संख्या : 276 उम्र : 37 लिंग : महिला	फोटो उपलब्ध	335	YTI2319739	निर्वाचक का नाम : सोमती वर्मा पति का नाम: चन्द्रमूल वर्मा गृह संख्या : 277 उम्र : 53 लिंग : महिला	फोटो उपलब्ध	336	YTI0589705	निर्वाचक का नाम : चेतन वर्मा पिता का नाम: चंद्रमूल गृह संख्या : 277 उम्र : 33 लिंग : पुरुष	फोटो उपलब्ध
337	YTI1327469	निर्वाचक का नाम : प्रवीणा वर्मा पति का नाम: चेतन वर्मा गृह संख्या : 277 उम्र : 30 लिंग : महिला	फोटो उपलब्ध	338	YTI1410083	निर्वाचक का नाम : पवन वर्मा पिता का नाम: चन्द्रमूल वर्मा गृह संख्या : 277 उम्र : 28 लिंग : पुरुष	फोटो उपलब्ध	339	YTI2500296	निर्वाचक का नाम : पूर्णिमा वर्मा पति का नाम: पवन वर्मा गृह संख्या : 277 उम्र : 23 लिंग : महिला	फोटो उपलब्ध
340	YTI0518704	निर्वाचक का नाम : रामकेश पिता का नाम: कल्पू गृह संख्या : 278 उम्र : 70 लिंग : पुरुष	फोटो उपलब्ध	341	YTI0518993	निर्वाचक का नाम : पिन्की पति का नाम: संतोष गृह संख्या : 278 उम्र : 42 लिंग : महिला	फोटो उपलब्ध	342	MZM1267616	निर्वाचक का नाम : संतोष पिता का नाम: रामकेश गृह संख्या : 278 उम्र : 39 लिंग : पुरुष	फोटो उपलब्ध
343	MZM1775097	निर्वाचक का नाम : प्रीतम पिता का नाम: रामकेश गृह संख्या : 278 उम्र : 39 लिंग : पुरुष	फोटो उपलब्ध	344	YTI0519017	निर्वाचक का नाम : चन्द्रकला पति का नाम: प्रीतम गृह संख्या : 278 उम्र : 38 लिंग : महिला	फोटो उपलब्ध	345	YTI2602779	निर्वाचक का नाम : उदित चौरे पिता का नाम: संतोष चौरे गृह संख्या : 278 उम्र : 21 लिंग : पुरुष	फोटो उपलब्ध
346	YTI2855401	निर्वाचक का नाम : ईशवंत चौरे पिता का नाम: संतोष चौरे गृह संख्या : 278 उम्र : 19 लिंग : पुरुष	फोटो उपलब्ध	347	YTI2920924	निर्वाचक का नाम : अभय चौरे पिता का नाम: प्रीतम चौरे गृह संख्या : 278 उम्र : 18 लिंग : पुरुष	फोटो उपलब्ध	348	YTI2127801	निर्वाचक का नाम : हितेन्द्र पिता का नाम: सुखलाल गृह संख्या : 279/1 उम्र : 54 लिंग : पुरुष	फोटो उपलब्ध
349	YTI0697060	निर्वाचक का नाम : कलावती चौरे पति का नाम: नन्हेलाल चौरे गृह संख्या : 279 उम्र : 63 लिंग : महिला	फोटो उपलब्ध	350	YTI2319994	निर्वाचक का नाम : ओमप्रकाश चौरे पिता का नाम: नन्हेलाल चौरे गृह संख्या : 279 उम्र : 52 लिंग : पुरुष	फोटो उपलब्ध	351	YTI0519033	निर्वाचक का नाम : सविता चौरे पति का नाम: ओमप्रकाश चौरे गृह संख्या : 279 उम्र : 37 लिंग : महिला	फोटो उपलब्ध
352	YTI2126498	निर्वाचक का नाम : कमला पति का नाम: सुखलाल गृह संख्या : 279/1 उम्र : 76 लिंग : महिला	फोटो उपलब्ध	353	YTI2127793	निर्वाचक का नाम : चन्द्रा पति का नाम: हितेन्द्र गृह संख्या : 279/1 उम्र : 50 लिंग : महिला	फोटो उपलब्ध	354	YTI1035286	निर्वाचक का नाम : योगेश चौरे पिता का नाम: हितेन्द्र चौरे गृह संख्या : 279/1 उम्र : 31 लिंग : पुरुष	फोटो उपलब्ध
355	YTI2600047	निर्वाचक का नाम : प्रियंका चौरे पति का नाम: योगेश चौरे गृह संख्या : 279/1 उम्र : 29 लिंग : महिला	फोटो उपलब्ध	356	YTI2793396	निर्वाचक का नाम : आरती चौरे पिता का नाम: हितेन्द्र चौरे गृह संख्या : 279/1 उम्र : 20 लिंग : महिला	फोटो उपलब्ध	357	YTI2127751	निर्वाचक का नाम : सुरेन्द्र पिता का नाम: नन्दू गृह संख्या : 281 उम्र : 55 लिंग : पुरुष	फोटो उपलब्ध
358	YTI2127736	निर्वाचक का नाम : इन्दोरी पति का नाम: सुरेन्द्र गृह संख्या : 281 उम्र : 52 लिंग : महिला	फोटो उपलब्ध	359	YTI0402834	निर्वाचक का नाम : जितेन्द्र पिता का नाम: सुरेन्द्र गृह संख्या : 281 उम्र : 38 लिंग : पुरुष	फोटो उपलब्ध	360	YTI0889741	निर्वाचक का नाम : दीपा पति का नाम: जितेन्द्र गृह संख्या : 281 उम्र : 32 लिंग : महिला	फोटो उपलब्ध

361	YTI0889766	निर्वाचक का नाम : सुकरनिया वर्मा पति का नाम: रामाधार वर्मा गृह संख्या : 282 उम्र : 78 लिंग : महिला	फोटो उपलब्ध	362	YTI1746353	निर्वाचक का नाम : रेखा चौरे पति का नाम: उमेश चौरे गृह संख्या : 282 उम्र : 49 लिंग : महिला	फोटो उपलब्ध	363	YTI2544088	निर्वाचक का नाम : अंकित चौरे पिता का नाम: उमेश चौरे गृह संख्या : 282 उम्र : 31 लिंग : पुरुष	फोटो उपलब्ध
364	YTI2513190	निर्वाचक का नाम : हेमा चौरे पति का नाम: अंकित चौरे गृह संख्या : 282 उम्र : 25 लिंग : महिला	फोटो उपलब्ध	365	MZM1470418	निर्वाचक का नाम : अमरावती पति का नाम: सुनहरी गृह संख्या : 283 उम्र : 39 लिंग : महिला	फोटो उपलब्ध	366	YTI1511534	निर्वाचक का नाम : पूनम चौरे पिता का नाम: हेमराज चौरे गृह संख्या : 283 उम्र : 27 लिंग : महिला	फोटो उपलब्ध
367	YTI2793453	निर्वाचक का नाम : गौतम चौरे पिता का नाम: सुनेहरी चौरे गृह संख्या : 283 उम्र : 21 लिंग : पुरुष	फोटो उपलब्ध	368	YTI2711935	निर्वाचक का नाम : पियूष चौरे पिता का नाम: सुनहरी चौरे गृह संख्या : 283 उम्र : 20 लिंग : पुरुष	फोटो उपलब्ध	369	YTI2320018	निर्वाचक का नाम : बसंत पिता का नाम: बन्नी गृह संख्या : 284 उम्र : 69 लिंग : पुरुष	फोटो उपलब्ध
370	YTI2320166	निर्वाचक का नाम : उषा पति का नाम: बसंत गृह संख्या : 284 उम्र : 63 लिंग : महिला	फोटो उपलब्ध	371	YTI1222694	निर्वाचक का नाम : जितेन्द्र वर्मा पिता का नाम: बसंत वर्मा गृह संख्या : 284 उम्र : 30 लिंग : पुरुष	फोटो उपलब्ध	372	YTI2256691	निर्वाचक का नाम : निलिमा वर्मा पति का नाम: जितेंद्र वर्मा गृह संख्या : 284 उम्र : 27 लिंग : महिला	फोटो उपलब्ध
373	YTI2128106	निर्वाचक का नाम : सुकिया पति का नाम: कोदू गृह संख्या : 286 उम्र : 53 लिंग : महिला	फोटो उपलब्ध	374	YTI0746370	निर्वाचक का नाम : सुशील पिता का नाम: कोदू गृह संख्या : 286 उम्र : 34 लिंग : पुरुष	फोटो उपलब्ध	375	YTI1756444	निर्वाचक का नाम : गंगा पति का नाम: सुशील गृह संख्या : 286 उम्र : 31 लिंग : महिला	फोटो उपलब्ध
376	YTI2128098	निर्वाचक का नाम : चिरौंजिया पति का नाम: भूता गृह संख्या : 287 उम्र : 77 लिंग : महिला	फोटो उपलब्ध	377	YTI2128080	निर्वाचक का नाम : सुकराम पिता का नाम: भूता गृह संख्या : 287 उम्र : 58 लिंग : पुरुष	फोटो उपलब्ध	378	YTI2128072	निर्वाचक का नाम : फुलवती पति का नाम: सुकराम गृह संख्या : 287 उम्र : 53 लिंग : महिला	फोटो उपलब्ध
379	YTI0889782	निर्वाचक का नाम : सुखवती पिता का नाम: सुखराम गृह संख्या : 287 उम्र : 39 लिंग : महिला	फोटो उपलब्ध	380	YTI0889774	निर्वाचक का नाम : रामजी पिता का नाम: सुखराम गृह संख्या : 287 उम्र : 36 लिंग : पुरुष	फोटो उपलब्ध	381	YTI0890392	निर्वाचक का नाम : मंगलू पिता का नाम: सुखराम गृह संख्या : 287 उम्र : 33 लिंग : पुरुष	फोटो उपलब्ध
382	YTI1121698	निर्वाचक का नाम : छोटाराम भलावी पिता का नाम: सुखराम भलावी गृह संख्या : 287 उम्र : 32 लिंग : पुरुष	फोटो उपलब्ध	383	YTI1752930	निर्वाचक का नाम : लक्ष्मी भलावी पति का नाम: मंगलू भलावी गृह संख्या : 287 उम्र : 29 लिंग : महिला	फोटो उपलब्ध	384	YTI1760750	निर्वाचक का नाम : मीना भलावी पति का नाम: रामजी भलावी गृह संख्या : 287 उम्र : 26 लिंग : महिला	फोटो उपलब्ध
385	YTI2128056	निर्वाचक का नाम : रामकली पति का नाम: सुखलाल गृह संख्या : 288 उम्र : 47 लिंग : महिला	फोटो उपलब्ध	386	YTI0059410	निर्वाचक का नाम : अनिल भलावी पिता का नाम: सुखलाल गृह संख्या : 288 उम्र : 39 लिंग : पुरुष	फोटो उपलब्ध	387	YTI1222702	निर्वाचक का नाम : बसन्ती भलावी पति का नाम: अमित भलावी गृह संख्या : 288 उम्र : 38 लिंग : महिला	फोटो उपलब्ध
388	YTI0889790	निर्वाचक का नाम : अमित भलावी पिता का नाम: सुखलाल भलावी गृह संख्या : 288 उम्र : 34 लिंग : पुरुष	फोटो उपलब्ध	389	YTI1327618	निर्वाचक का नाम : सुब्बो भलावी पति का नाम: अनिल भलावी गृह संख्या : 288 उम्र : 33 लिंग : महिला	फोटो उपलब्ध	390	YTI2128049	निर्वाचक का नाम : रब्बू पिता का नाम: श्यामलाल गृह संख्या : 289 उम्र : 65 लिंग : पुरुष	फोटो उपलब्ध

391	YTI2128031	निर्वाचक का नाम : सुब्बा पति का नाम: रब्बू गृह संख्या : 289 उम्र : 62 लिंग : महिला	फोटो उपलब्ध	392	YTI0746388	निर्वाचक का नाम : इंदरसिंग पिता का नाम: रब्बू गृह संख्या : 289 उम्र : 33 लिंग : पुरुष	फोटो उपलब्ध	393	YTI1035302	निर्वाचक का नाम : तुलसीराम पिता का नाम: रब्बू गृह संख्या : 289 उम्र : 31 लिंग : पुरुष	फोटो उपलब्ध
394	YTI1327477	निर्वाचक का नाम : मीना पति का नाम: इंदर सिंग गृह संख्या : 289 उम्र : 31 लिंग : महिला	फोटो उपलब्ध	395	YTI1841964	निर्वाचक का नाम : संगीता धुर्वे पति का नाम: तुलसीराम धुर्वे गृह संख्या : 289 उम्र : 26 लिंग : महिला	फोटो उपलब्ध	396	MZM6333462	निर्वाचक का नाम : रामचरण पिता का नाम: रब्बू गृह संख्या : 289/1 उम्र : 41 लिंग : पुरुष	फोटो उपलब्ध
397	MZM1470723	निर्वाचक का नाम : रेवती पति का नाम: रामचरण गृह संख्या : 289/1 उम्र : 39 लिंग : महिला	फोटो उपलब्ध	398	YTI2251932	निर्वाचक का नाम : पिटू धुर्वे पिता का नाम: रामचरण धुर्वे गृह संख्या : 289/1 उम्र : 24 लिंग : पुरुष	फोटो उपलब्ध	399	YTI2616282	निर्वाचक का नाम : प्रिया धुर्वे पिता का नाम: रामचरण धुर्वे गृह संख्या : 289/1 उम्र : 21 लिंग : महिला	फोटो उपलब्ध
400	YTI2867539	निर्वाचक का नाम : पूजा धुर्वे पिता का नाम: रामचरण धुर्वे गृह संख्या : 289/1 उम्र : 19 लिंग : महिला	फोटो उपलब्ध	401	YTI0059436	निर्वाचक का नाम : गब्बर पिता का नाम: रब्बू गृह संख्या : 289/2 उम्र : 43 लिंग : पुरुष	फोटो उपलब्ध	402	YTI0059444	निर्वाचक का नाम : अनिता पति का नाम: गब्बर गृह संख्या : 289/2 उम्र : 40 लिंग : महिला	फोटो उपलब्ध
403	YTI2858421	निर्वाचक का नाम : रोहित धुर्वे पिता का नाम: गब्बर धुर्वे गृह संख्या : 289/2 उम्र : 19 लिंग : पुरुष	फोटो उपलब्ध	404	YTI2128023	निर्वाचक का नाम : हप्पू पिता का नाम: श्यामलाल गृह संख्या : 290 उम्र : 56 लिंग : पुरुष	फोटो उपलब्ध	405	YTI2128015	निर्वाचक का नाम : शान्ता पति का नाम: हप्पू गृह संख्या : 290 उम्र : 53 लिंग : महिला	फोटो उपलब्ध
406	YTI1511724	निर्वाचक का नाम : मोनू धुर्वे पिता का नाम: हप्पू धुर्वे गृह संख्या : 290 उम्र : 37 लिंग : पुरुष	फोटो उपलब्ध	407	YTI1222710	निर्वाचक का नाम : नीतू धुर्वे पिता का नाम: हप्पू धुर्वे गृह संख्या : 290 उम्र : 30 लिंग : पुरुष	फोटो उपलब्ध	408	YTI1445477	निर्वाचक का नाम : रोशनी धुर्वे पिता का नाम: हप्पू गृह संख्या : 290 उम्र : 28 लिंग : महिला	फोटो उपलब्ध
409	YTI2569606	निर्वाचक का नाम : प्रमिला धुर्वे पति का नाम: मोनू धुर्वे गृह संख्या : 290 उम्र : 25 लिंग : महिला	फोटो उपलब्ध	410	YTI0889808	निर्वाचक का नाम : राजेश पिता का नाम: हप्पू गृह संख्या : 290/1 उम्र : 35 लिंग : पुरुष	फोटो उपलब्ध	411	YTI1925445	निर्वाचक का नाम : दीपिका पति का नाम: राजेश गृह संख्या : 290/1 उम्र : 26 लिंग : महिला	फोटो उपलब्ध
412	YTI2128007	निर्वाचक का नाम : मंगलू पिता का नाम: श्यामलाल गृह संख्या : 291 उम्र : 54 लिंग : पुरुष	फोटो उपलब्ध	413	YTI2127991	निर्वाचक का नाम : कमला पति का नाम: मंगलू गृह संख्या : 291 उम्र : 51 लिंग : महिला	फोटो उपलब्ध	414	YTI0746396	निर्वाचक का नाम : प्रीतम धुर्वे पिता का नाम: मंगलू धुर्वे गृह संख्या : 291 उम्र : 35 लिंग : पुरुष	फोटो उपलब्ध
415	YTI1222660	निर्वाचक का नाम : लक्ष्मी धुर्वे पति का नाम: प्रीतम धुर्वे गृह संख्या : 291 उम्र : 30 लिंग : महिला	फोटो उपलब्ध	416	MZM1696780	निर्वाचक का नाम : सुरेश पिता का नाम: कुंजी लाल गृह संख्या : 292 उम्र : 52 लिंग : पुरुष	फोटो उपलब्ध	417	MZM1696913	निर्वाचक का नाम : रामकली पति का नाम: सुरेश गृह संख्या : 292 उम्र : 50 लिंग : महिला	फोटो उपलब्ध
418	MZM1696772	निर्वाचक का नाम : सेवन्ती पति का नाम: सुरेश गृह संख्या : 292 उम्र : 45 लिंग : महिला	फोटो उपलब्ध	419	YTI2529998	निर्वाचक का नाम : उर्मिला उडके पिता का नाम: सुरेश उडके गृह संख्या : 292 उम्र : 22 लिंग : महिला	फोटो उपलब्ध	420	YTI2530038	निर्वाचक का नाम : उमा उडके पिता का नाम: सुरेश उडके गृह संख्या : 292 उम्र : 22 लिंग : महिला	फोटो उपलब्ध

421	YTI2713527	निर्वाचक का नाम : इंद्रा उडके पिता का नाम: सुरेश उडके गृह संख्या : 292 उम्र : 20 लिंग : महिला	फोटो उपलब्ध	422	YTI0746404	निर्वाचक का नाम : सुकलाल पिता का नाम: कुन्जी गृह संख्या : 292/1 उम्र : 39 लिंग : पुरुष	फोटो उपलब्ध	423	YTI1327485	निर्वाचक का नाम : जुगनी पति का नाम: रामू गृह संख्या : 293 उम्र : 76 लिंग : महिला	फोटो उपलब्ध
424	YTI2127983	निर्वाचक का नाम : दसन पिता का नाम: बिसराम गृह संख्या : 293 उम्र : 60 लिंग : पुरुष	फोटो उपलब्ध	425	YTI0059485	निर्वाचक का नाम : प्रेमवती पिता का नाम: दशन गृह संख्या : 293 उम्र : 36 लिंग : महिला	फोटो उपलब्ध	426	YTI1535053	निर्वाचक का नाम : रीना इवने पति का नाम: सूरज लाल इवने गृह संख्या : 293 उम्र : 35 लिंग : महिला	फोटो उपलब्ध
427	YTI1035419	निर्वाचक का नाम : रेखा इवने पिता का नाम: दशन इवने गृह संख्या : 293 उम्र : 32 लिंग : महिला	फोटो उपलब्ध	428	YTI0746420	निर्वाचक का नाम : सुखदेव उडके पिता का नाम: कमल उडके गृह संख्या : 294 उम्र : 34 लिंग : पुरुष	फोटो उपलब्ध	429	YTI1327626	निर्वाचक का नाम : जितेन्द्र उडके पिता का नाम: कमल उडके गृह संख्या : 294 उम्र : 29 लिंग : पुरुष	फोटो उपलब्ध
430	YTI1934595	निर्वाचक का नाम : लीलावती उडके पति का नाम: सुखदेव उडके गृह संख्या : 294 उम्र : 25 लिंग : महिला	फोटो उपलब्ध	431	YTI1937010	निर्वाचक का नाम : पूनम उडके पति का नाम: जितेन्द्र उडके गृह संख्या : 294 उम्र : 25 लिंग : महिला	फोटो उपलब्ध	432	YTI2127967	निर्वाचक का नाम : सन्तू पिता का नाम: दलपत गृह संख्या : 296 उम्र : 58 लिंग : पुरुष	फोटो उपलब्ध
433	YTI2128759	निर्वाचक का नाम : रत्ती पति का नाम: सन्तू गृह संख्या : 296 उम्र : 55 लिंग : महिला	फोटो उपलब्ध	434	YTI2128742	निर्वाचक का नाम : सन्तरी पति का नाम: सन्तू गृह संख्या : 296 उम्र : 54 लिंग : महिला	फोटो उपलब्ध	435	YTI0815274	निर्वाचक का नाम : अभिताप धुर्वे पिता का नाम: संतू धुर्वे गृह संख्या : 296 उम्र : 34 लिंग : पुरुष	फोटो उपलब्ध
436	YTI1756519	निर्वाचक का नाम : शशी धुर्वे पति का नाम: अभिताप धुर्वे गृह संख्या : 296 उम्र : 30 लिंग : महिला	फोटो उपलब्ध	437	YTI2283935	निर्वाचक का नाम : रघुवीर धुर्वे पिता का नाम: संतू धुर्वे गृह संख्या : 296 उम्र : 24 लिंग : पुरुष	फोटो उपलब्ध	438	YTI2260503	निर्वाचक का नाम : रिंगो पति का नाम: सुकलू गृह संख्या : 298 उम्र : 62 लिंग : महिला	फोटो उपलब्ध
439	MZM1470582	निर्वाचक का नाम : फूलकली पति का नाम: सोमा गृह संख्या : 298 उम्र : 43 लिंग : महिला	फोटो उपलब्ध	440	MZM1268176	निर्वाचक का नाम : शनिराम पिता का नाम: हीरामन गृह संख्या : 298 उम्र : 43 लिंग : पुरुष	फोटो उपलब्ध	441	YTI1780204	निर्वाचक का नाम : अखलेश पिता का नाम: सोमा गृह संख्या : 298 उम्र : 26 लिंग : पुरुष	फोटो उपलब्ध
442	YTI2256725	निर्वाचक का नाम : मुकेश पिता का नाम: सोमा गृह संख्या : 298 उम्र : 24 लिंग : पुरुष	फोटो उपलब्ध	443	YTI2803609	निर्वाचक का नाम : मीना पति का नाम: मुकेश गृह संख्या : 298 उम्र : 20 लिंग : महिला	फोटो उपलब्ध	444	YTI0059428	निर्वाचक का नाम : सुनील भलावी पिता का नाम: सुखलाल भलावी गृह संख्या : 300/1 उम्र : 37 लिंग : पुरुष	फोटो उपलब्ध
445	YTI1760735	निर्वाचक का नाम : गीता भलावी पति का नाम: सुनील भलावी गृह संख्या : 300/1 उम्र : 30 लिंग : महिला	फोटो उपलब्ध	446	YTI2128726	निर्वाचक का नाम : रामभरोष पिता का नाम: बाबूलाल गृह संख्या : 301 उम्र : 67 लिंग : पुरुष	फोटो उपलब्ध	447	YTI0110114	निर्वाचक का नाम : इम्मो पति का नाम: रामभरोष गृह संख्या : 301 उम्र : 57 लिंग : महिला	फोटो उपलब्ध
448	MZM1267681	निर्वाचक का नाम : राजेश उपराले पिता का नाम: रामभरोस उपराले गृह संख्या : 301 उम्र : 41 लिंग : पुरुष	फोटो उपलब्ध	449	MZM1696939	निर्वाचक का नाम : उमा पति का नाम: बसंत गृह संख्या : 301/1 उम्र : 42 लिंग : महिला	फोटो उपलब्ध	450	MZM1268523	निर्वाचक का नाम : बसंत उपराले पिता का नाम: शिवराम गृह संख्या : 301/1 उम्र : 41 लिंग : पुरुष	फोटो उपलब्ध

451	YTI2837771	निर्वाचक का नाम : पायल उपराले पिता का नाम: बसंत उपराले गृह संख्या : 301/1 उम्र : 19 लिंग : महिला	फोटो उपलब्ध	452	YTI0409284	निर्वाचक का नाम : शांति बाई सावरिया पिता का नाम: भीकाराम सावरिया गृह संख्या : 302 उम्र : 61 लिंग : महिला	फोटो उपलब्ध	453	YTI1925494	निर्वाचक का नाम : जितेन्द्र कुमार सावरिया पिता का नाम: भीकाराम सावरिया गृह संख्या : 302 उम्र : 41 लिंग : पुरुष	फोटो उपलब्ध
454	YTI0059741	निर्वाचक का नाम : रामनाथ पिता का नाम: इमलू गृह संख्या : 304 उम्र : 47 लिंग : पुरुष	फोटो उपलब्ध	455	YTI0059758	निर्वाचक का नाम : सुकिया पिता का नाम: रामनाथ गृह संख्या : 304 उम्र : 46 लिंग : महिला	फोटो उपलब्ध	456	YTI1035369	निर्वाचक का नाम : बसंत उडके पिता का नाम: रामनाथ उडके गृह संख्या : 304 उम्र : 31 लिंग : पुरुष	फोटो उपलब्ध
457	YTI2256717	निर्वाचक का नाम : नीतू उडके पिता का नाम: बसंत उडके गृह संख्या : 304 उम्र : 28 लिंग : महिला	फोटो उपलब्ध	458	YTI2401073	निर्वाचक का नाम : रोशन उडके पिता का नाम: रामनाथ उडके गृह संख्या : 304 उम्र : 23 लिंग : पुरुष	फोटो उपलब्ध	459	YTI0213249	निर्वाचक का नाम : प्यारे पिता का नाम: मांजर गृह संख्या : 305 उम्र : 48 लिंग : पुरुष	फोटो उपलब्ध
460	YTI0059501	निर्वाचक का नाम : बिहारी गंजाम पिता का नाम: मांजर गंजाम गृह संख्या : 305 उम्र : 47 लिंग : पुरुष	फोटो उपलब्ध	461	YTI0213256	निर्वाचक का नाम : कांती पिता का नाम: प्यारे गृह संख्या : 305 उम्र : 42 लिंग : महिला	फोटो उपलब्ध	462	YTI2128718	निर्वाचक का नाम : शंकर पिता का नाम: मांजर गृह संख्या : 305/1 उम्र : 48 लिंग : पुरुष	फोटो उपलब्ध
463	MZM1775170	निर्वाचक का नाम : शिवरती पिता का नाम: शंकर गृह संख्या : 305/1 उम्र : 46 लिंग : महिला	फोटो उपलब्ध	464	YTI1409861	निर्वाचक का नाम : नानक गजाम पिता का नाम: शंकर गजाम गृह संख्या : 305/1 उम्र : 28 लिंग : पुरुष	फोटो उपलब्ध	465	YTI1925437	निर्वाचक का नाम : रामबाई पिता का नाम: नानक गृह संख्या : 305/1 उम्र : 28 लिंग : महिला	फोटो उपलब्ध
466	YTI2256733	निर्वाचक का नाम : मोहन गंजाम पिता का नाम: शंकर गंजाम गृह संख्या : 305/1 उम्र : 24 लिंग : पुरुष	फोटो उपलब्ध	467	MZM1775162	निर्वाचक का नाम : संतोष पिता का नाम: मांजर गृह संख्या : 306 उम्र : 42 लिंग : पुरुष	फोटो उपलब्ध	468	MZM1775105	निर्वाचक का नाम : बलिया पिता का नाम: संतोष गृह संख्या : 306 उम्र : 40 लिंग : महिला	फोटो उपलब्ध
469	YTI2400893	निर्वाचक का नाम : सहदीप पिता का नाम: संतोष गृह संख्या : 306 उम्र : 23 लिंग : पुरुष	फोटो उपलब्ध	470	YTI2699924	निर्वाचक का नाम : संजय गंजाम पिता का नाम: संतोष गंजाम गृह संख्या : 306 उम्र : 20 लिंग : पुरुष	फोटो उपलब्ध	471	MZM1268184	निर्वाचक का नाम : राम सिंग पिता का नाम: सम्मल गृह संख्या : 307 उम्र : 40 लिंग : पुरुष	फोटो उपलब्ध
472	MZM1775113	निर्वाचक का नाम : शांति पिता का नाम: रामसिंह गृह संख्या : 307 उम्र : 39 लिंग : महिला	फोटो उपलब्ध	473	YTI2597755	निर्वाचक का नाम : अमन गंजाम पिता का नाम: रामसिंह गंजाम गृह संख्या : 307 उम्र : 21 लिंग : पुरुष	फोटो उपलब्ध	474	YTI2320174	निर्वाचक का नाम : मंगलसिंह पान्से पिता का नाम: बाबूलाल पान्से गृह संख्या : 309/1 उम्र : 57 लिंग : पुरुष	फोटो उपलब्ध
475	MZM6333512	निर्वाचक का नाम : सुगवती पान्से पिता का नाम: मंगलसिंह गृह संख्या : 309/1 उम्र : 52 लिंग : महिला	फोटो उपलब्ध	476	YTI1222728	निर्वाचक का नाम : उमेश कुमार पान्से पिता का नाम: मंगल सिंह पान्से गृह संख्या : 309/1 उम्र : 30 लिंग : पुरुष	फोटो उपलब्ध	477	YTI1410091	निर्वाचक का नाम : अनामिका पान्से पिता का नाम: मंगल सिंह पान्से गृह संख्या : 309/1 उम्र : 28 लिंग : महिला	फोटो उपलब्ध
478	YTI2586022	निर्वाचक का नाम : नेहा पांसे पिता का नाम: उमेश पांसे गृह संख्या : 309/1 उम्र : 28 लिंग : महिला	फोटो उपलब्ध	479	YTI1937028	निर्वाचक का नाम : अंजली पांसे पिता का नाम: मंगल सिंह पांसे गृह संख्या : 309/1 उम्र : 25 लिंग : महिला	फोटो उपलब्ध	480	YTI2128700	निर्वाचक का नाम : सुखनन्दन पिता का नाम: बाबूलाल गृह संख्या : 309/2 उम्र : 70 लिंग : पुरुष	फोटो उपलब्ध

481	YTI0343160	निर्वाचक का नाम : बिसराम पिता का नाम: बाबूलाल गृह संख्या : 309/3 उम्र : 60 लिंग : पुरुष	फोटो उपलब्ध	482	YTI0110122	निर्वाचक का नाम : सरस्वती पिता का नाम: बिसराम गृह संख्या : 309/3 उम्र : 54 लिंग : महिला	फोटो उपलब्ध	483	YTI1934629	निर्वाचक का नाम : राजकुमार पान्से पिता का नाम: बिसराम पान्से गृह संख्या : 309/3 उम्र : 25 लिंग : पुरुष	फोटो उपलब्ध
484	YTI2513299	निर्वाचक का नाम : चांदनी पांसे पति का नाम: राजकुमार पांसे गृह संख्या : 309/3 उम्र : 24 लिंग : महिला	फोटो उपलब्ध	485	YTI2597714	निर्वाचक का नाम : ईश्वर पांसे पिता का नाम: बिसराम पांसे गृह संख्या : 309/3 उम्र : 21 लिंग : पुरुष	फोटो उपलब्ध	486	YTI2320182	निर्वाचक का नाम : शिवराज पिता का नाम: चिन्धू गृह संख्या : 310 उम्र : 55 लिंग : पुरुष	फोटो उपलब्ध
487	YTI2320190	निर्वाचक का नाम : मंदो पति का नाम: शिवराज गृह संख्या : 310 उम्र : 53 लिंग : महिला	फोटो उपलब्ध	488	YTI1986918	निर्वाचक का नाम : जितेंद्र पान्से पिता का नाम: शिवराज पान्से गृह संख्या : 310 उम्र : 27 लिंग : पुरुष	फोटो उपलब्ध	489	YTI2397768	निर्वाचक का नाम : रिंकी पान्से पिता का नाम: शिवराज पान्से गृह संख्या : 310 उम्र : 23 लिंग : महिला	फोटो उपलब्ध
490	YTI1035385	निर्वाचक का नाम : विमला पति का नाम: कलीराम गृह संख्या : 311 उम्र : 59 लिंग : महिला	फोटो उपलब्ध	491	MZM1268721	निर्वाचक का नाम : प्रमिला बारस्कर पति का नाम: बिसनू बारस्कर गृह संख्या : 312 उम्र : 47 लिंग : महिला	फोटो उपलब्ध	492	YTI2128684	निर्वाचक का नाम : सुरेश पिता का नाम: गोपाल गृह संख्या : 313 उम्र : 46 लिंग : पुरुष	फोटो उपलब्ध
493	YTI0059766	निर्वाचक का नाम : बीरबती पति का नाम: सुरेश गृह संख्या : 313 उम्र : 43 लिंग : महिला	फोटो उपलब्ध	494	YTI2858413	निर्वाचक का नाम : पायल मोरे पिता का नाम: सुरेश मोरे गृह संख्या : 313 उम्र : 19 लिंग : महिला	फोटो उपलब्ध	495	YTI2128320	निर्वाचक का नाम : सेखराम पिता का नाम: मंगू गृह संख्या : 313/1 उम्र : 51 लिंग : पुरुष	फोटो उपलब्ध
496	YTI2128312	निर्वाचक का नाम : सुकिया पति का नाम: सेखराम गृह संख्या : 313/1 उम्र : 48 लिंग : महिला	फोटो उपलब्ध	497	YTI0746446	निर्वाचक का नाम : लखन उडके पिता का नाम: शेखराम उडके गृह संख्या : 313/1 उम्र : 33 लिंग : पुरुष	फोटो उपलब्ध	498	YTI1881168	निर्वाचक का नाम : गंगोत्री उडके पति का नाम: बलराम उडके गृह संख्या : 313/1 उम्र : 30 लिंग : महिला	फोटो उपलब्ध
499	YTI1327667	निर्वाचक का नाम : बलराम पिता का नाम: शेखराम गृह संख्या : 313/1 उम्र : 29 लिंग : पुरुष	फोटो उपलब्ध	500	YTI1410109	निर्वाचक का नाम : विकास उडके पिता का नाम: शेखराम उडके गृह संख्या : 313/1 उम्र : 28 लिंग : पुरुष	फोटो उपलब्ध	501	YTI1749829	निर्वाचक का नाम : मुकेश उडके पिता का नाम: शेखराम उडके गृह संख्या : 313/1 उम्र : 26 लिंग : पुरुष	फोटो उपलब्ध
502	YTI2283943	निर्वाचक का नाम : देवकी उडके पति का नाम: विकास उडके गृह संख्या : 313/1 उम्र : 24 लिंग : महिला	फोटो उपलब्ध	503	YTI0343178	निर्वाचक का नाम : मंगली पति का नाम: छतन गृह संख्या : 314/1 उम्र : 86 लिंग : महिला	फोटो उपलब्ध	504	MZM1470293	निर्वाचक का नाम : सुकल पिता का नाम: छतन गृह संख्या : 314/1 उम्र : 61 लिंग : पुरुष	फोटो उपलब्ध
505	YTI1035336	निर्वाचक का नाम : सुगन्ती पति का नाम: मकल गृह संख्या : 314/1 उम्र : 53 लिंग : महिला	फोटो उपलब्ध	506	YTI1511559	निर्वाचक का नाम : संजय पिता का नाम: सुकल गृह संख्या : 314/1 उम्र : 27 लिंग : पुरुष	फोटो उपलब्ध	507	YTI2373850	निर्वाचक का नाम : प्रीति उडके पति का नाम: संजू उडके गृह संख्या : 314/1 उम्र : 24 लिंग : महिला	फोटो उपलब्ध
508	YTI2671121	निर्वाचक का नाम : संजू उडके पिता का नाम: सुकल उडके गृह संख्या : 314/1 उम्र : 21 लिंग : पुरुष	फोटो उपलब्ध	509	MZM1472562	निर्वाचक का नाम : सकल पिता का नाम: छतन गृह संख्या : 314/2 उम्र : 51 लिंग : पुरुष	फोटो उपलब्ध	510	MZM1470400	निर्वाचक का नाम : सुमंत्रा पति का नाम: सकल गृह संख्या : 314/2 उम्र : 46 लिंग : महिला	फोटो उपलब्ध

511 निर्वाचक का नाम : सुनिता पति का नाम: जयपाल गृह संख्या : 314/2 उम्र : 39 लिंग : महिला	YTI0889824 फोटो उपलब्ध	512 निर्वाचक का नाम : जयपाल पिता का नाम: सकल गृह संख्या : 314/2 उम्र : 38 लिंग : पुरुष	YTI0059527 फोटो उपलब्ध	513 निर्वाचक का नाम : प्रकाश पिता का नाम: सकल गृह संख्या : 314/2 उम्र : 36 लिंग : पुरुष	YTI0889816 फोटो उपलब्ध
514 निर्वाचक का नाम : सीमा उडके पति का नाम: प्रकाश उडके गृह संख्या : 314/2 उम्र : 32 लिंग : महिला	YTI1222736 फोटो उपलब्ध	515 निर्वाचक का नाम : दुर्गाप्रसाद पिता का नाम: सकल गृह संख्या : 314/3 उम्र : 35 लिंग : पुरुष	YTI0890400 फोटो उपलब्ध	516 निर्वाचक का नाम : छोटी बाई उडके पति का नाम: दुर्गा प्रसाद गृह संख्या : 314/3 उम्र : 31 लिंग : महिला	YTI1222744 फोटो उपलब्ध
517 निर्वाचक का नाम : विष्णु पिता का नाम: मंगू गृह संख्या : 316 उम्र : 46 लिंग : पुरुष	YTI2128296 फोटो उपलब्ध	518 निर्वाचक का नाम : सुभाष पिता का नाम: मंगू गृह संख्या : 316 उम्र : 37 लिंग : पुरुष	YTI0059535 फोटो उपलब्ध	519 निर्वाचक का नाम : सचिन पिता का नाम: मंगू गृह संख्या : 316 उम्र : 34 लिंग : पुरुष	YTI0890418 फोटो उपलब्ध
520 निर्वाचक का नाम : विनीता उडके पिता का नाम: विष्णु उडके गृह संख्या : 316 उम्र : 21 लिंग : महिला	YTI2604486 फोटो उपलब्ध	521 निर्वाचक का नाम : जिरों पति का नाम: पतल गृह संख्या : 317 उम्र : 68 लिंग : महिला	YTI2128288 फोटो उपलब्ध	522 निर्वाचक का नाम : रामू पिता का नाम: पतल गृह संख्या : 317 उम्र : 52 लिंग : पुरुष	YTI2129195 फोटो उपलब्ध
523 निर्वाचक का नाम : प्रेमता पति का नाम: रामू गृह संख्या : 317 उम्र : 49 लिंग : महिला	YTI2128270 फोटो उपलब्ध	524 निर्वाचक का नाम : शिवम उडके पिता का नाम: रामू उडके गृह संख्या : 317 उम्र : 26 लिंग : पुरुष	YTI1743756 फोटो उपलब्ध	525 निर्वाचक का नाम : नेहा उडके पति का नाम: शिवम उडके गृह संख्या : 317 उम्र : 25 लिंग : महिला	YTI2671170 फोटो उपलब्ध
526 निर्वाचक का नाम : शिवाल उडके पिता का नाम: रामू उडके गृह संख्या : 317 उम्र : 23 लिंग : पुरुष	YTI2409829 फोटो उपलब्ध	527 निर्वाचक का नाम : हिम्मू पिता का नाम: ओझा गृह संख्या : 318 उम्र : 65 लिंग : पुरुष	YTI2128262 फोटो उपलब्ध	528 निर्वाचक का नाम : सुनीता पति का नाम: हिम्मू गृह संख्या : 318 उम्र : 61 लिंग : महिला	YTI2128254 फोटो उपलब्ध
529 निर्वाचक का नाम : रमोती पति का नाम: सम्मू गृह संख्या : 319 उम्र : 65 लिंग : महिला	YTI2128247 फोटो उपलब्ध	530 निर्वाचक का नाम : श्याम सिंह उडके पिता का नाम: सम्मू उडके गृह संख्या : 319 उम्र : 41 लिंग : पुरुष	MZM1470269 फोटो उपलब्ध	531 निर्वाचक का नाम : इमरत उडके पिता का नाम: सम्मू उडके गृह संख्या : 319 उम्र : 36 लिंग : पुरुष	YTI0059543 फोटो उपलब्ध
532 निर्वाचक का नाम : दुर्गा उडके पति का नाम: श्यामसिंह उडके गृह संख्या : 319 उम्र : 35 लिंग : महिला	YTI1292184 फोटो उपलब्ध	533 निर्वाचक का नाम : रेशमी उडके पति का नाम: इमरत उडके गृह संख्या : 319 उम्र : 31 लिंग : महिला	YTI1327683 फोटो उपलब्ध	534 निर्वाचक का नाम : राजकुमार उडके पिता का नाम: सम्मू उडके गृह संख्या : 319 उम्र : 27 लिंग : पुरुष	YTI1511732 फोटो उपलब्ध
535 निर्वाचक का नाम : रिया उडके पति का नाम: राजकुमार उडके गृह संख्या : 319 उम्र : 22 लिंग : महिला	NRA2475333 फोटो उपलब्ध	536 निर्वाचक का नाम : महेश पिता का नाम: सम्मल गृह संख्या : 320 उम्र : 44 लिंग : पुरुष	YTI0890434 फोटो उपलब्ध	537 निर्वाचक का नाम : पूजा उडके पिता का नाम: महेश उडके गृह संख्या : 320 उम्र : 21 लिंग : महिला	YTI2670719 फोटो उपलब्ध
538 निर्वाचक का नाम : पवन उडके पिता का नाम: महेश उडके गृह संख्या : 320 उम्र : 19 लिंग : पुरुष	YTI2858363 फोटो उपलब्ध	539 निर्वाचक का नाम : फुलवती पति का नाम: जिल्लू गृह संख्या : 321 उम्र : 82 लिंग : महिला	YTI2128650 फोटो उपलब्ध	540 निर्वाचक का नाम : सरवन पिता का नाम: जिल्लू गृह संख्या : 321 उम्र : 55 लिंग : पुरुष	YTI1824515 फोटो उपलब्ध

541	YTI0059550	निर्वाचक का नाम : कुसुम पिता का नाम: जिल्लु गृह संख्या : 321 उम्र : 38 लिंग : महिला	फोटो उपलब्ध	542	YTI2397842	निर्वाचक का नाम : अंकित इवने पिता का नाम: श्रवण इवने गृह संख्या : 321 उम्र : 23 लिंग : पुरुष	फोटो उपलब्ध	543	YTI2128643	निर्वाचक का नाम : भद्रू पिता का नाम: मच्चू गृह संख्या : 324 उम्र : 60 लिंग : पुरुष	फोटो उपलब्ध
544	YTI2128635	निर्वाचक का नाम : मनको पति का नाम: भद्रू गृह संख्या : 324 उम्र : 57 लिंग : महिला	फोटो उपलब्ध	545	YTI2409837	निर्वाचक का नाम : सूरज इवने पिता का नाम: भद्रू इवने गृह संख्या : 324 उम्र : 23 लिंग : पुरुष	फोटो उपलब्ध	546	YTI2128627	निर्वाचक का नाम : सिलो पति का नाम: श्यामू गृह संख्या : 325 उम्र : 62 लिंग : महिला	फोटो उपलब्ध
547	YTI0889899	निर्वाचक का नाम : भूराल पिता का नाम: श्यामू गृह संख्या : 325 उम्र : 39 लिंग : पुरुष	फोटो उपलब्ध	548	YTI1409895	निर्वाचक का नाम : बिसन सिंग इवने पिता का नाम: श्यामू इवने गृह संख्या : 325 उम्र : 28 लिंग : पुरुष	फोटो उपलब्ध	549	ALG2591261	निर्वाचक का नाम : सरोज ईवने पति का नाम: बिसनसिंह ईवने गृह संख्या : 325 उम्र : 27 लिंग : महिला	फोटो उपलब्ध
550	MZM1268192	निर्वाचक का नाम : विशाल इवने पिता का नाम: श्यामू इवने गृह संख्या : 325/1 उम्र : 39 लिंग : पुरुष	फोटो उपलब्ध	551	YTI0889873	निर्वाचक का नाम : अमरा इवने पति का नाम: विशाल इवने गृह संख्या : 325/1 उम्र : 36 लिंग : महिला	फोटो उपलब्ध	552	YTI0409292	निर्वाचक का नाम : नन्दलाल पिता का नाम: राधे गृह संख्या : 327 उम्र : 69 लिंग : पुरुष	फोटो उपलब्ध
553	YTI2128619	निर्वाचक का नाम : कैलो पति का नाम: नन्दलाल गृह संख्या : 327 उम्र : 65 लिंग : महिला	फोटो उपलब्ध	554	YTI2128601	निर्वाचक का नाम : सुद्धू पिता का नाम: नन्दलाल गृह संख्या : 327 उम्र : 48 लिंग : पुरुष	फोटो उपलब्ध	555	MZM1470574	निर्वाचक का नाम : फूलकली पति का नाम: सद्दू गृह संख्या : 327 उम्र : 45 लिंग : महिला	फोटो उपलब्ध
556	YTI1937036	निर्वाचक का नाम : विजय उडके पिता का नाम: सद्दू उडके गृह संख्या : 327 उम्र : 25 लिंग : पुरुष	फोटो उपलब्ध	557	YTI2616019	निर्वाचक का नाम : सुलिया उडके पति का नाम: विजय उडके गृह संख्या : 327 उम्र : 23 लिंग : महिला	फोटो उपलब्ध	558	YTI2697209	निर्वाचक का नाम : अजय उडके पिता का नाम: सुद्दू उडके गृह संख्या : 327 उम्र : 20 लिंग : पुरुष	फोटो उपलब्ध
559	YTI1842053	निर्वाचक का नाम : रामलाल पिता का नाम: राधे गृह संख्या : 327/1 उम्र : 80 लिंग : पुरुष	फोटो उपलब्ध	560	YTI2813699	निर्वाचक का नाम : रेना पति का नाम: मंगल गृह संख्या : 327/1 उम्र : 59 लिंग : महिला	फोटो उपलब्ध	561	YTI2320471	निर्वाचक का नाम : राजू पिता का नाम: ओड्डू गृह संख्या : 328 उम्र : 49 लिंग : पुरुष	फोटो उपलब्ध
562	YTI1381474	निर्वाचक का नाम : आशीष पिता का नाम: राजू गृह संख्या : 328 उम्र : 29 लिंग : पुरुष	फोटो उपलब्ध	563	YTI1074491	निर्वाचक का नाम : मुन्ना पिता का नाम: ओड्डू गृह संख्या : 328/1 उम्र : 55 लिंग : पुरुष	फोटो उपलब्ध	564	YTI1074483	निर्वाचक का नाम : सन्तो बाई पति का नाम: मुन्ना गृह संख्या : 328/1 उम्र : 52 लिंग : महिला	फोटो उपलब्ध
565	YTI1222751	निर्वाचक का नाम : संतोष पिता का नाम: मुन्ना गृह संख्या : 328/1 उम्र : 30 लिंग : पुरुष	फोटो उपलब्ध	566	YTI1327691	निर्वाचक का नाम : विनीता पति का नाम: संतोष गृह संख्या : 328/1 उम्र : 29 लिंग : महिला	फोटो उपलब्ध	567	YTI2397891	निर्वाचक का नाम : मुकेश धुर्वे पिता का नाम: मुन्ना धुर्वे गृह संख्या : 328/1 उम्र : 24 लिंग : पुरुष	फोटो उपलब्ध
568	YTI2128593	निर्वाचक का नाम : रामसा पिता का नाम: श्यामलाल गृह संख्या : 329/1 उम्र : 70 लिंग : पुरुष	फोटो उपलब्ध	569	YTI2128429	निर्वाचक का नाम : सरसती पति का नाम: रामसा गृह संख्या : 329/1 उम्र : 67 लिंग : महिला	फोटो उपलब्ध	570	MZM1268093	निर्वाचक का नाम : शिवचरण पिता का नाम: रामसा गृह संख्या : 329/1 उम्र : 39 लिंग : पुरुष	फोटो उपलब्ध

571	YTI0746453	निर्वाचक का नाम : शनिराम पिता का नाम: रामसा गृह संख्या : 329/1 उम्र : 39 लिंग : पुरुष	फोटो उपलब्ध	572	YTI0589440	निर्वाचक का नाम : रेखाबाई पिता का नाम: शिवचरण गृह संख्या : 329/1 उम्र : 35 लिंग : महिला	फोटो उपलब्ध	573	YTI0589432	निर्वाचक का नाम : कलवन्ती पिता का नाम: शनिराम गृह संख्या : 329/1 उम्र : 34 लिंग : महिला	फोटो उपलब्ध
574	YTI2319549	निर्वाचक का नाम : सुखचरण पिता का नाम: रामसा गृह संख्या : 329/2 उम्र : 46 लिंग : पुरुष	फोटो उपलब्ध	575	MZM1470566	निर्वाचक का नाम : बुधिया पति का नाम: सुखचरण गृह संख्या : 329/2 उम्र : 43 लिंग : महिला	फोटो उपलब्ध	576	YTI1882265	निर्वाचक का नाम : पुष्पा धुर्वे पति का नाम: शोरभ धुर्वे गृह संख्या : 329/2 उम्र : 30 लिंग : महिला	फोटो उपलब्ध
577	YTI1511625	निर्वाचक का नाम : सौरभ धुर्वे पिता का नाम: सुखचरण गृह संख्या : 329/2 उम्र : 27 लिंग : पुरुष	फोटो उपलब्ध	578	YTI1925429	निर्वाचक का नाम : जगोबाई पति का नाम: डोमा गृह संख्या : 329/3 उम्र : 68 लिंग : महिला	फोटो उपलब्ध	579	YTI2128411	निर्वाचक का नाम : सुक्कू पिता का नाम: रामसा गृह संख्या : 329/3 उम्र : 49 लिंग : पुरुष	फोटो उपलब्ध
580	YTI2128403	निर्वाचक का नाम : शान्ता पति का नाम: सुक्कू गृह संख्या : 329/3 उम्र : 46 लिंग : महिला	फोटो उपलब्ध	581	YTI1511617	निर्वाचक का नाम : मोहित धुर्वे पिता का नाम: सुक्कूलाल धुर्वे गृह संख्या : 329/3 उम्र : 27 लिंग : पुरुष	फोटो उपलब्ध	582	YTI2500452	निर्वाचक का नाम : उर्मिला धुर्वे पति का नाम: मोहित धुर्वे गृह संख्या : 329/3 उम्र : 25 लिंग : महिला	फोटो उपलब्ध
S 583	YTI2500643	निर्वाचक का नाम : सुनैना धुर्वे पिता का नाम: सुक्कूलाल धुर्वे गृह संख्या : 329/3 उम्र : 23 लिंग : महिला	फोटो उपलब्ध	584	MZM1267756	निर्वाचक का नाम : सुनील पिता का नाम: प्रेमसागर गृह संख्या : 330 उम्र : 44 लिंग : पुरुष	फोटो उपलब्ध	585	MZM1267749	निर्वाचक का नाम : देवकी पति का नाम: सुनील गृह संख्या : 330 उम्र : 41 लिंग : महिला	फोटो उपलब्ध
586	YTI2319556	निर्वाचक का नाम : सुदो उडके पति का नाम: रामू उडके गृह संख्या : 332 उम्र : 75 लिंग : महिला	फोटो उपलब्ध	587	YTI0815183	निर्वाचक का नाम : सुरेश पिता का नाम: झामू गृह संख्या : 332 उम्र : 39 लिंग : पुरुष	फोटो उपलब्ध	588	YTI0815233	निर्वाचक का नाम : चंद्रकला उडके पति का नाम: सुरेश उडके गृह संख्या : 332 उम्र : 36 लिंग : महिला	फोटो उपलब्ध
589	YTI2542413	निर्वाचक का नाम : संगीता उडके पति का नाम: पवन उडके गृह संख्या : 332 उम्र : 29 लिंग : महिला	फोटो उपलब्ध	590	YTI2283968	निर्वाचक का नाम : पवन उडके पिता का नाम: ब्रज उडके गृह संख्या : 332 उम्र : 24 लिंग : पुरुष	फोटो उपलब्ध	591	YTI2530012	निर्वाचक का नाम : प्रमिला उडके पिता का नाम: ब्रज उडके गृह संख्या : 332 उम्र : 22 लिंग : महिला	फोटो उपलब्ध
592	YTI2319572	निर्वाचक का नाम : चैतो उडके पति का नाम: रामलाल उडके गृह संख्या : 333 उम्र : 77 लिंग : महिला	फोटो उपलब्ध	593	YTI0633784	निर्वाचक का नाम : सुभाष पिता का नाम: रामलाल गृह संख्या : 333 उम्र : 34 लिंग : पुरुष	फोटो उपलब्ध	594	YTI2649929	निर्वाचक का नाम : सविता उडके पति का नाम: सुभाष उडके गृह संख्या : 333 उम्र : 33 लिंग : महिला	फोटो उपलब्ध
595	YTI2710960	निर्वाचक का नाम : करनसिंग कवडे पिता का नाम: गमीर कवडे गृह संख्या : 333 उम्र : 32 लिंग : पुरुष	फोटो उपलब्ध	596	YTI1222769	निर्वाचक का नाम : धम्मो बाई पति का नाम: गमीर सिंग गृह संख्या : 333/1 उम्र : 74 लिंग : महिला	फोटो उपलब्ध	597	YTI0815191	निर्वाचक का नाम : प्रताप कवडे पिता का नाम: गमीर सिंग कवडे गृह संख्या : 333/1 उम्र : 47 लिंग : पुरुष	फोटो उपलब्ध
598	YTI0815209	निर्वाचक का नाम : कविता कवडे पति का नाम: प्रताप कवडे गृह संख्या : 333/1 उम्र : 43 लिंग : महिला	फोटो उपलब्ध	599	YTI2698785	निर्वाचक का नाम : गुलशन कवडे पिता का नाम: प्रताप कवडे गृह संख्या : 333/1 उम्र : 20 लिंग : पुरुष	फोटो उपलब्ध	600	YTI0409276	निर्वाचक का नाम : कमल पिता का नाम: रतन गृह संख्या : 334 उम्र : 61 लिंग : पुरुष	फोटो उपलब्ध

601 निर्वाचक का नाम : संतो पति का नाम: कमल गृह संख्या : 334 उम्र : 51 लिंग : महिला	YTI2128379 फोटो उपलब्ध	602 निर्वाचक का नाम : सुनिल पिता का नाम: कमल गृह संख्या : 334 उम्र : 37 लिंग : पुरुष	YTI0213306 फोटो उपलब्ध	603 निर्वाचक का नाम : संगीता पिता का नाम: कमल गृह संख्या : 334 उम्र : 32 लिंग : महिला	YTI0889907 फोटो उपलब्ध
604 निर्वाचक का नाम : मनील उडके पिता का नाम: कमल उडके गृह संख्या : 334 उम्र : 27 लिंग : पुरुष	YTI1511658 फोटो उपलब्ध	605 निर्वाचक का नाम : भारती उडके पति का नाम: सुनील उडके गृह संख्या : 334 उम्र : 26 लिंग : महिला	YTI2728624 फोटो उपलब्ध	606 निर्वाचक का नाम : विकाश सिरसाम पिता का नाम: इंद्रपाल सिरसाम गृह संख्या : 334/3 उम्र : 19 लिंग : पुरुष	YTI2887768 फोटो उपलब्ध
607 निर्वाचक का नाम : सरबती पति का नाम: रज्जन गृह संख्या : 335 उम्र : 62 लिंग : महिला	YTI2128353 फोटो उपलब्ध	608 निर्वाचक का नाम : लक्ष्मी पिता का नाम: कुवंरसा गृह संख्या : 335 उम्र : 49 लिंग : महिला	YTI0815241 फोटो उपलब्ध	609 निर्वाचक का नाम : मुकेश उडके पिता का नाम: रज्जन उडके गृह संख्या : 335 उम्र : 36 लिंग : पुरुष	YTI1841980 फोटो उपलब्ध
610 निर्वाचक का नाम : राकेश पिता का नाम: रज्जन गृह संख्या : 335 उम्र : 31 लिंग : पुरुष	YTI1074475 फोटो उपलब्ध	611 निर्वाचक का नाम : पार्वती पति का नाम: राकेश गृह संख्या : 335 उम्र : 27 लिंग : महिला	YTI2462794 फोटो उपलब्ध	612 निर्वाचक का नाम : सेवती उडके पति का नाम: मुकेश गृह संख्या : 335 उम्र : 27 लिंग : महिला	YTI2513281 फोटो उपलब्ध
613 निर्वाचक का नाम : सोनिया उडके पिता का नाम: रज्जन उडके गृह संख्या : 335 उम्र : 25 लिंग : महिला	YTI1950096 फोटो उपलब्ध	614 निर्वाचक का नाम : विनीता उडके पिता का नाम: रज्जन उडके गृह संख्या : 335 उम्र : 23 लिंग : महिला	YTI2398576 फोटो उपलब्ध	615 निर्वाचक का नाम : जितेंद्र उडके पिता का नाम: रज्जन उडके गृह संख्या : 335 उम्र : 21 लिंग : पुरुष	YTI2602928 फोटो उपलब्ध
616 निर्वाचक का नाम : रामरती पति का नाम: पंचम गृह संख्या : 336 उम्र : 48 लिंग : महिला	YTI2128338 फोटो उपलब्ध	617 निर्वाचक का नाम : ललिता उडके पिता का नाम: पंचम उडके गृह संख्या : 336 उम्र : 26 लिंग : महिला	YTI1746395 फोटो उपलब्ध	618 निर्वाचक का नाम : दुर्गेश उडके पिता का नाम: पंचम उडके गृह संख्या : 336 उम्र : 25 लिंग : पुरुष	YTI2251767 फोटो उपलब्ध
619 निर्वाचक का नाम : प्रथमेश उडके पिता का नाम: पंचम उडके गृह संख्या : 336 उम्र : 21 लिंग : पुरुष	YTI2614352 फोटो उपलब्ध	620 निर्वाचक का नाम : सुगना पति का नाम: झक्कू गृह संख्या : 337 उम्र : 68 लिंग : महिला	YTI2128577 फोटो उपलब्ध	621 निर्वाचक का नाम : प्रभात पिता का नाम: झक्कू गृह संख्या : 337 उम्र : 38 लिंग : पुरुष	YTI0890459 फोटो उपलब्ध
622 निर्वाचक का नाम : सविता पति का नाम: प्रभात गृह संख्या : 337 उम्र : 34 लिंग : महिला	YTI0889931 फोटो उपलब्ध	623 निर्वाचक का नाम : परमा पिता का नाम: झक्कू गृह संख्या : 337/1 उम्र : 36 लिंग : पुरुष	YTI0890509 फोटो उपलब्ध	624 निर्वाचक का नाम : ज्योति पति का नाम: परमा गृह संख्या : 337/1 उम्र : 34 लिंग : महिला	YTI1121706 फोटो उपलब्ध
625 निर्वाचक का नाम : रामदीन पिता का नाम: मिठू गृह संख्या : 338 उम्र : 53 लिंग : पुरुष	MZM1268598 फोटो उपलब्ध	626 निर्वाचक का नाम : सुमन पति का नाम: रामदीन गृह संख्या : 338 उम्र : 48 लिंग : महिला	MZM1775089 फोटो उपलब्ध	# 627 निर्वाचक का नाम : शालू बारस्कर पति का नाम: रामसिंह बारस्कर गृह संख्या : 338 उम्र : 23 लिंग : महिला	YTI2488336 फोटो उपलब्ध
628 निर्वाचक का नाम : रामसिंह बारस्कर पिता का नाम: रामदीन बारस्कर गृह संख्या : 338 उम्र : 20 लिंग : पुरुष	YTI2711042 फोटो उपलब्ध	629 निर्वाचक का नाम : सुरेश पिता का नाम: बाबूलाल गृह संख्या : 339 उम्र : 50 लिंग : पुरुष	YTI2128569 फोटो उपलब्ध	630 निर्वाचक का नाम : मंगली पति का नाम: सुरेश गृह संख्या : 339 उम्र : 46 लिंग : महिला	YTI2128551 फोटो उपलब्ध

631	YTI1035351	निर्वाचक का नाम : रामबिलास पिता का नाम: चैतू गृह संख्या : 340 उम्र : 37 लिंग : पुरुष	फोटो उपलब्ध	632	YTI1035377	निर्वाचक का नाम : शांति पति का नाम: रामबिलास गृह संख्या : 340 उम्र : 33 लिंग : महिला	फोटो उपलब्ध	633	YTI2319614	निर्वाचक का नाम : छोटेलाल मर्सकोले पिता का नाम: महाजन गृह संख्या : 341 उम्र : 70 लिंग : पुरुष	फोटो उपलब्ध
634	MZM6333496	निर्वाचक का नाम : रामरती पति का नाम: छोटेलाल गृह संख्या : 341 उम्र : 63 लिंग : महिला	फोटो उपलब्ध	635	MZM1696764	निर्वाचक का नाम : अनिल कुमार मर्सकोले पिता का नाम: छोटेलाल मर्सकोले गृह संख्या : 341 उम्र : 40 लिंग : पुरुष	फोटो उपलब्ध	636	YTI0059568	निर्वाचक का नाम : कोतिका पति का नाम: अनिल गृह संख्या : 341 उम्र : 37 लिंग : महिला	फोटो उपलब्ध
637	YTI2128544	निर्वाचक का नाम : सम्मू पिता का नाम: महाजन गृह संख्या : 342 उम्र : 77 लिंग : पुरुष	फोटो उपलब्ध	638	YTI2319622	निर्वाचक का नाम : शान्ता बाई पति का नाम: सम्मू लाल गृह संख्या : 342 उम्र : 75 लिंग : महिला	फोटो उपलब्ध	639	YTI2513307	निर्वाचक का नाम : रामबकेश मर्सकोले पिता का नाम: सम्मू मर्सकोले गृह संख्या : 342 उम्र : 51 लिंग : पुरुष	फोटो उपलब्ध
640	YTI1511740	निर्वाचक का नाम : दीपक मर्सकोले पिता का नाम: रामबकेश मर्सकोले गृह संख्या : 342 उम्र : 28 लिंग : पुरुष	फोटो उपलब्ध	641	YTI2513224	निर्वाचक का नाम : ज्योति मर्सकोले पिता का नाम: रामबकेश मर्सकोले गृह संख्या : 342 उम्र : 26 लिंग : महिला	फोटो उपलब्ध	642	YTI2544054	निर्वाचक का नाम : आकाश मर्सकोले पिता का नाम: रामबकेश मर्सकोले गृह संख्या : 342 उम्र : 23 लिंग : पुरुष	फोटो उपलब्ध
643	YTI2320489	निर्वाचक का नाम : तालन पिता का नाम: छतन गृह संख्या : 343 उम्र : 55 लिंग : पुरुष	फोटो उपलब्ध	644	YTI0110437	निर्वाचक का नाम : बिसतरिया पति का नाम: तालन गृह संख्या : 343 उम्र : 53 लिंग : महिला	फोटो उपलब्ध	645	YTI1950393	निर्वाचक का नाम : राजेश सिरसाम पिता का नाम: तालन सिरसाम गृह संख्या : 343 उम्र : 25 लिंग : पुरुष	फोटो उपलब्ध
646	MZM1268572	निर्वाचक का नाम : राजू पिता का नाम: छतन गृह संख्या : 344/1 उम्र : 45 लिंग : पुरुष	फोटो उपलब्ध	647	MZM1470434	निर्वाचक का नाम : श्यामवती पति का नाम: राजू गृह संख्या : 344/1 उम्र : 41 लिंग : महिला	फोटो उपलब्ध	648	YTI2542611	निर्वाचक का नाम : संदीप सिरसाम पिता का नाम: राजू सिर्सम गृह संख्या : 344/1 उम्र : 22 लिंग : पुरुष	फोटो उपलब्ध
649	YTI2831303	निर्वाचक का नाम : राजेश्वरी सिरसाम पति का नाम: संदीप सिरसाम गृह संख्या : 344/1 उम्र : 20 लिंग : महिला	फोटो उपलब्ध	650	YTI2855377	निर्वाचक का नाम : ममता सिरसाम पिता का नाम: राजू सिरसाम गृह संख्या : 344/1 उम्र : 19 लिंग : महिला	फोटो उपलब्ध	651	YTI2320521	निर्वाचक का नाम : रामकली पति का नाम: मंगलू गृह संख्या : 344/2 उम्र : 51 लिंग : महिला	फोटो उपलब्ध
652	YTI2128536	निर्वाचक का नाम : मंगलू पिता का नाम: छतन गृह संख्या : 344/2 उम्र : 49 लिंग : पुरुष	फोटो उपलब्ध	653	YTI2283984	निर्वाचक का नाम : सुनीता सिरसाम पिता का नाम: मंगलू सिरसाम गृह संख्या : 344/2 उम्र : 24 लिंग : महिला	फोटो उपलब्ध	654	YTI2602860	निर्वाचक का नाम : सोहन सिरसाम पिता का नाम: मंगलू सिरसाम गृह संख्या : 344/2 उम्र : 21 लिंग : पुरुष	फोटो उपलब्ध
655	YTI0745653	निर्वाचक का नाम : इन्द्रपाल पिता का नाम: छतन गृह संख्या : 344/3 उम्र : 49 लिंग : पुरुष	फोटो उपलब्ध	656	MZM1470384	निर्वाचक का नाम : शिवकली पति का नाम: इन्द्रपाल गृह संख्या : 344/3 उम्र : 44 लिंग : महिला	फोटो उपलब्ध	657	YTI2514842	निर्वाचक का नाम : सुशीला सिरसाम पति का नाम: दिलीप सिरसाम गृह संख्या : 344/3 उम्र : 29 लिंग : महिला	फोटो उपलब्ध
658	YTI1410125	निर्वाचक का नाम : दिलीप सिरसाम पिता का नाम: इन्द्रपाल सिरसाम गृह संख्या : 344/3 उम्र : 28 लिंग : पुरुष	फोटो उपलब्ध	659	YTI1950385	निर्वाचक का नाम : सतीश सिरसाम पिता का नाम: इन्द्रपाल सिरसाम गृह संख्या : 344/3 उम्र : 25 लिंग : पुरुष	फोटो उपलब्ध	660	YTI2734895	निर्वाचक का नाम : फूलकली सिरसाम पति का नाम: सतीश सिरसाम गृह संख्या : 344/3 उम्र : 24 लिंग : महिला	फोटो उपलब्ध

661	YTI2603132	निर्वाचक का नाम : जयवंती सिरसाम पिता का नाम: इंद्रपाल सिरसाम गृह संख्या : 344/3 उम्र : 21 लिंग : महिला	फोटो उपलब्ध	662	YTI2128528	निर्वाचक का नाम : मकल पिता का नाम: गुन्डा गृह संख्या : 345/1 उम्र : 55 लिंग : पुरुष	फोटो उपलब्ध	663	YTI2128510	निर्वाचक का नाम : जुगो पिता का नाम: मकल गृह संख्या : 345/1 उम्र : 52 लिंग : महिला	फोटो उपलब्ध
664	YTI0633792	निर्वाचक का नाम : धनु सिरसाम पिता का नाम: मकल सिरसाम गृह संख्या : 345/1 उम्र : 35 लिंग : पुरुष	फोटो उपलब्ध	665	YTI0890475	निर्वाचक का नाम : नुकिया पति का नाम: विनोद गृह संख्या : 345/1 उम्र : 34 लिंग : महिला	फोटो उपलब्ध	666	YTI0890467	निर्वाचक का नाम : विनोद पिता का नाम: मकलसा गृह संख्या : 345/1 उम्र : 32 लिंग : पुरुष	फोटो उपलब्ध
667	YTI0890491	निर्वाचक का नाम : संजू सिरसाम पिता का नाम: मचल सिरसाम गृह संख्या : 345/1 (ए) उम्र : 34 लिंग : पुरुष	फोटो उपलब्ध	668	YTI1445485	निर्वाचक का नाम : कीर्ति सिरसाम पति का नाम: संजू सिरसाम गृह संख्या : 345/1 (ए) उम्र : 32 लिंग : महिला	फोटो उपलब्ध	669	YTI2128502	निर्वाचक का नाम : सुकको पति का नाम: मचल गृह संख्या : 345/2 उम्र : 70 लिंग : महिला	फोटो उपलब्ध
670	YTI2128494	निर्वाचक का नाम : छनू पिता का नाम: मचल गृह संख्या : 345/2 उम्र : 46 लिंग : पुरुष	फोटो उपलब्ध	671	MZM1470442	निर्वाचक का नाम : फूलमा पति का नाम: छनू गृह संख्या : 345/2 उम्र : 42 लिंग : महिला	फोटो उपलब्ध	672	YTI2530020	निर्वाचक का नाम : पूजा सिरसाम पिता का नाम: छनू सिरसाम गृह संख्या : 345/2 उम्र : 22 लिंग : महिला	फोटो उपलब्ध
673	YTI2890838	निर्वाचक का नाम : पूनम सिरसाम पिता का नाम: छनू सिरसाम गृह संख्या : 345/2 उम्र : 20 लिंग : महिला	फोटो उपलब्ध	674	YTI0110445	निर्वाचक का नाम : धनू पिता का नाम: मचल गृह संख्या : 345/2 ए उम्र : 44 लिंग : पुरुष	फोटो उपलब्ध	675	YTI0890483	निर्वाचक का नाम : सरस्वती पति का नाम: धनु गृह संख्या : 345/2 (बी) उम्र : 36 लिंग : महिला	फोटो उपलब्ध
676	YTI2128486	निर्वाचक का नाम : भूते पति का नाम: रामजी गृह संख्या : 345/3 उम्र : 59 लिंग : महिला	फोटो उपलब्ध	677	YTI0890525	निर्वाचक का नाम : चन्द्रलाल पिता का नाम: रामजी गृह संख्या : 345/3 उम्र : 34 लिंग : पुरुष	फोटो उपलब्ध	678	YTI2710432	निर्वाचक का नाम : भागवंती सिरसाम पिता का नाम: चंद्रलाल सिरसाम गृह संख्या : 345/3 उम्र : 22 लिंग : महिला	फोटो उपलब्ध
679	MZM1268580	निर्वाचक का नाम : चंदू पिता का नाम: रामजी गृह संख्या : 345/4 उम्र : 42 लिंग : पुरुष	फोटो उपलब्ध	680	MZM1470459	निर्वाचक का नाम : रामप्यारी पति का नाम: चंदू गृह संख्या : 345/4 उम्र : 40 लिंग : महिला	फोटो उपलब्ध	681	YTI0697177	निर्वाचक का नाम : बुंदिया पति का नाम: प्रेम गृह संख्या : 346 उम्र : 60 लिंग : महिला	फोटो उपलब्ध
# 682	YTI1929405	निर्वाचक का नाम : सरोज कवड़े पति का नाम: बतन कवड़े गृह संख्या : 333/1 उम्र : 26 लिंग : महिला	फोटो उपलब्ध	683	YTI0110239	निर्वाचक का नाम : मुनक्का पति का नाम: हरि गृह संख्या : 347 उम्र : 72 लिंग : महिला	फोटो उपलब्ध	684	YTI0059667	निर्वाचक का नाम : ममता पति का नाम: रामदास गृह संख्या : 347 उम्र : 43 लिंग : महिला	फोटो उपलब्ध
685	YTI0059659	निर्वाचक का नाम : रामदास पिता का नाम: हरी गृह संख्या : 347 उम्र : 42 लिंग : पुरुष	फोटो उपलब्ध	686	YTI0059675	निर्वाचक का नाम : शिवदास पिता का नाम: हरी गृह संख्या : 347 उम्र : 39 लिंग : पुरुष	फोटो उपलब्ध	687	YTI0059683	निर्वाचक का नाम : सुभाष वर्मा पिता का नाम: हरिप्रसाद वर्मा गृह संख्या : 347 उम्र : 38 लिंग : पुरुष	फोटो उपलब्ध
688	YTI1121714	निर्वाचक का नाम : अनिमा वर्मा पति का नाम: शिवदास वर्मा गृह संख्या : 347 उम्र : 34 लिंग : महिला	फोटो उपलब्ध	689	YTI2409845	निर्वाचक का नाम : वंदना वर्मा पति का नाम: सुभाष वर्मा गृह संख्या : 347 उम्र : 27 लिंग : महिला	फोटो उपलब्ध	690	YTI2867497	निर्वाचक का नाम : वैष्णवी वर्मा पिता का नाम: रामदास वर्मा गृह संख्या : 347 उम्र : 19 लिंग : महिला	फोटो उपलब्ध

691	YTI2319606
निर्वाचक का नाम : तुलसीराम उइके पिता का नाम: रामलाल उइके गृह संख्या : 348 उम्र : 50 लिंग : पुरुष	फोटो उपलब्ध

692	MZM1470780
निर्वाचक का नाम : रामकली उइके पति का नाम: तुलसी राम उइके गृह संख्या : 348 उम्र : 45 लिंग : महिला	फोटो उपलब्ध

693	YTI1511633
निर्वाचक का नाम : प्रवीण उइके पिता का नाम: तुलसीराम उइके गृह संख्या : 348 उम्र : 28 लिंग : पुरुष	फोटो उपलब्ध

694	YTI1950062
निर्वाचक का नाम : अरविन्द उइके पिता का नाम: तुलसीराम उइके गृह संख्या : 348 उम्र : 27 लिंग : पुरुष	फोटो उपलब्ध

695	YTI2283976
निर्वाचक का नाम : नविन उइके पिता का नाम: तुलसीराम उइके गृह संख्या : 348 उम्र : 24 लिंग : पुरुष	फोटो उपलब्ध

विधान सभा क्षेत्र की संख्या व नाम : 132-घोडाडोंगरी  
घटक I - परिवर्धन सूची 1 (23-12-2025 से 21-02-2026 तक)

696	1	YTI2944874	निर्वाचक का नाम : अभिषेक उपराले पिता का नाम: अनिल उपराले गृह संख्या : 201 उम्र : 18 लिंग : पुरुष	फोटो उपलब्ध
697	1	ALG2575850	निर्वाचक का नाम : मोनिका घनकारे पिता का नाम: सुनील घनकारे गृह संख्या : 240/1 उम्र : 20 लिंग : महिला	फोटो उपलब्ध
698	1	YTI2946242	निर्वाचक का नाम : अनुभा चौरे पति का नाम: मिथलेश चौरे गृह संख्या : 250 उम्र : 30 लिंग : महिला	फोटो उपलब्ध
699	1	YTI2951598	निर्वाचक का नाम : कंचन बारस्कर पिता का नाम: बिसनुसिंग बारस्कर गृह संख्या : 312 उम्र : 19 लिंग : महिला	फोटो उपलब्ध
700	1	YTI2951630	निर्वाचक का नाम : क्रिश चौरे पिता का नाम: कनेरी चौरे गृह संख्या : 229 उम्र : 19 लिंग : पुरुष	फोटो उपलब्ध
701	1	YTI2956332	निर्वाचक का नाम : अरुण सिरसाम पिता का नाम: छत्रु सिरसाम गृह संख्या : 345/2 उम्र : 18 लिंग : पुरुष	फोटो उपलब्ध
702	1	YTI2962959	निर्वाचक का नाम : सरिता उईके पिता का नाम: सुरेश उईके गृह संख्या : 292 उम्र : 18 लिंग : महिला	फोटो उपलब्ध
703	1	YTI2963452	निर्वाचक का नाम : रवीना धुर्वे पिता का नाम: रामचरण धुर्वे गृह संख्या : 289/1 उम्र : 18 लिंग : महिला	फोटो उपलब्ध
704	1	YTI2970192	निर्वाचक का नाम : राजेश पिता का नाम: सुरेश गृह संख्या : 339 उम्र : 18 लिंग : पुरुष	फोटो उपलब्ध
705	1	YTI2973907	निर्वाचक का नाम : ललिता विश्वकर्मा पिता का नाम: बसंत विश्वकर्मा गृह संख्या : 196 उम्र : 18 लिंग : महिला	फोटो उपलब्ध
706	1	YTI2974327	निर्वाचक का नाम : पंकज उईके पिता का नाम: विष्णु उईके गृह संख्या : 316 उम्र : 18 लिंग : पुरुष	फोटो उपलब्ध

निर्वाचकों का विवरण :							
A) मतदाताओं की संख्या :							
		नामावली का प्रकार	निर्वाचक नामावली की पहचान :	मतदाताओं की संख्या :			
				पुरुष	महिला	तृतीय लिंग	कुल
I	मूल	मूल नामावली	विशेष गहन पुनरीक्षण 2026 की मूल नामावली एवं समस्त अनुपूरकों को एकीकृत कर	351	344	0	695
II	घटक I - परिवर्धन सूची	पूरक 1	विशेष गहन पुनरीक्षण - 2026	5	6	0	11
III	घटक II - विलोपन सूची	पूरक 1	विशेष गहन पुनरीक्षण - 2026	0	2	0	2
IV	लिंग में संशोधन के कारण अंतर			0	0	0	0
पुनरीक्षण के बाद इस नामावली में शुद्ध निर्वाचक (I+II-III+IV)				356	348	0	704
B) संशोधनों की संख्या :							
नामावली का प्रकार		निर्वाचक नामावली की पहचान :		संशोधनों की संख्या :			
पूरक 1		विशेष गहन पुनरीक्षण - 2026		2			

निर्वाचक रजिस्ट्रीकरण अधिकारी द्वारा जारी

E-मृत्यु, S-स्थानांतरित, R-दोहरी प्रविष्टि, M-लापता, Q-अहर्ता नहीं