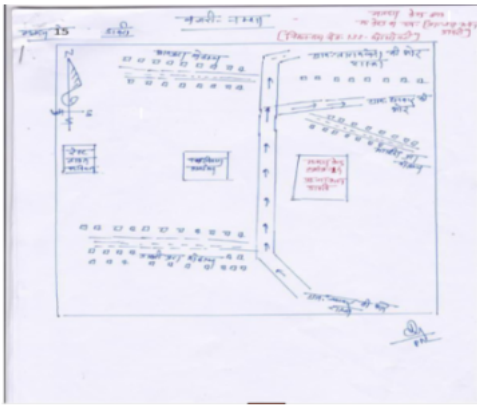


निर्वाचक नामावली 2026 S12 मध्य प्रदेश

विधान सभा क्षेत्र की संख्या, नाम व आरक्षण स्थिति : 132 - घोडाडोंगरी (अ.ज.जा.)		भाग संख्या : : 15																			
संसदीय निर्वाचन क्षेत्र की संख्या, नाम व आरक्षण स्थिति, जिसमें विधान सभा निर्वाचन क्षेत्र स्थित है : 29 - बैतूल (अ.ज.जा.)																					
1. पुनरीक्षण का विवरण																					
पुनरीक्षण का वर्ष :	2026	निर्वाचक नामावली की पहचान :																			
अर्हता तिथि :	01-01-2026	विशेष गहन पुनरीक्षण 2026 की मूल नामावली एवं समस्त अनुपूरकों को एकीकृत कर																			
पुनरीक्षण का स्वरूप :	विशेष गहन पुनरीक्षण 2026																				
प्रकाशन की तिथि :	21-02-2026																				
2. भाग व मतदान क्षेत्र का विवरण :																					
भाग में आने वाले अनुभागों की संख्या और नाम :																					
1-प.ह.न. 3 डाबरी		<table style="width: 100%; border-collapse: collapse;"> <tr> <td>मुख्य शहर / मुख्य ग्राम</td> <td>: डाबरी</td> </tr> <tr> <td>वार्ड</td> <td>:</td> </tr> <tr> <td>पोस्ट ऑफिस</td> <td>: डाबरी</td> </tr> <tr> <td>पुलिस थाना</td> <td>: बीजादेही</td> </tr> <tr> <td>स्थानीय संस्था</td> <td>: डाबरी</td> </tr> <tr> <td>ब्लॉक</td> <td>: शाहपुर</td> </tr> <tr> <td>जिला</td> <td>: बैतूल</td> </tr> <tr> <td>पिन कोड</td> <td>: 460330</td> </tr> </table>				मुख्य शहर / मुख्य ग्राम	: डाबरी	वार्ड	:	पोस्ट ऑफिस	: डाबरी	पुलिस थाना	: बीजादेही	स्थानीय संस्था	: डाबरी	ब्लॉक	: शाहपुर	जिला	: बैतूल	पिन कोड	: 460330
मुख्य शहर / मुख्य ग्राम	: डाबरी																				
वार्ड	:																				
पोस्ट ऑफिस	: डाबरी																				
पुलिस थाना	: बीजादेही																				
स्थानीय संस्था	: डाबरी																				
ब्लॉक	: शाहपुर																				
जिला	: बैतूल																				
पिन कोड	: 460330																				
3. मतदान केंद्र का विवरण																					
मतदान केंद्र की संख्या व नाम :		मतदान केन्द्र की विशेष हैसियत (पुरुष/महिला/सामान्य) :		सामान्य																	
15 - डाबरी		इस मतदान क्षेत्र के सहायक (ऑक्जिलियरी) मतदान केन्द्रों की संख्या :		0																	
मतदान केंद्र का भवन व पता :																					
एकीकृत हाई स्कूल भवन कक्ष क्र 2 डाबरी, डाबरी																					
4. मतदाताओं की संख्या :																					
आरंभिक क्रम संख्या	अंतिम क्रम संख्या	मतदाताओं की संख्या																			
		पुरुष	महिला	तृतीय लिंग	कुल																
1	584	302	282	0	584																

निर्वाचक रजिस्ट्रीकरण अधिकारी द्वारा जारी

Nazri Naksha



Google Map View



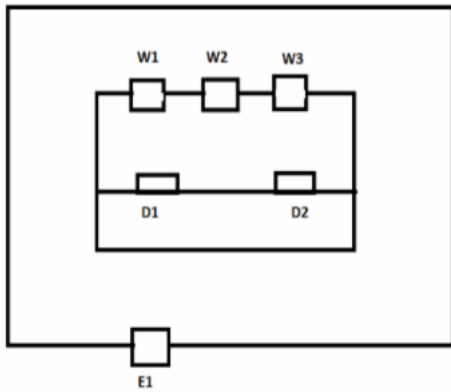
Polling Station Building Front View



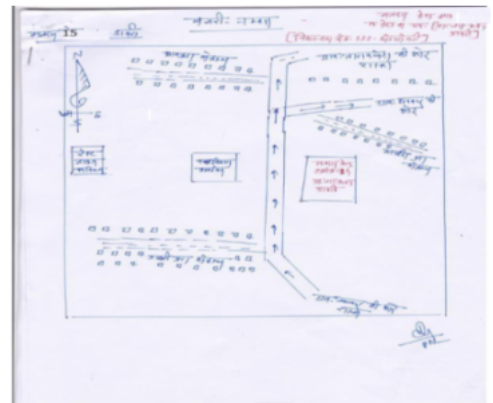
मतदान केंद्र के सामने का फ़ोटो



Cad View



Key MAP View



1	YTI2021160	निर्वाचक का नाम : लक्ष्मी कास्दे पति का नाम: हरनारायण कास्दे गृह संख्या : 12 उम्र : 28 लिंग : महिला	फोटो उपलब्ध	2	YTI1261122	निर्वाचक का नाम : बबिता यादव पति का नाम: फुन्दन गृह संख्या : 141/2 उम्र : 36 लिंग : महिला	फोटो उपलब्ध	3	YTI1822543	निर्वाचक का नाम : मंगलू पिता का नाम: भंगू गृह संख्या : 29 उम्र : 47 लिंग : पुरुष	फोटो उपलब्ध
4	YTI1822535	निर्वाचक का नाम : बलिया पति का नाम: मंगलू गृह संख्या : 29 उम्र : 44 लिंग : महिला	फोटो उपलब्ध	5	YTI2644482	निर्वाचक का नाम : राकेश परते पिता का नाम: मंगलू परते गृह संख्या : 29 उम्र : 21 लिंग : पुरुष	फोटो उपलब्ध	6	NRA1794932	निर्वाचक का नाम : बबिता उईके पति का नाम: अंकित उईके गृह संख्या : 114 उम्र : 25 लिंग : महिला	फोटो उपलब्ध
7	RBD2824449	निर्वाचक का नाम : रमेश सिंह लोबे पिता का नाम: किशनलाल गृह संख्या : 120/4 उम्र : 41 लिंग : पुरुष	फोटो उपलब्ध	8	YTI2236677	निर्वाचक का नाम : कन्हैया पिता का नाम: चिमन गृह संख्या : 139 उम्र : 64 लिंग : पुरुष	फोटो उपलब्ध	9	YTI2236685	निर्वाचक का नाम : चन्द्रवाई पति का नाम: कन्हैया गृह संख्या : 139 उम्र : 61 लिंग : महिला	फोटो उपलब्ध
10	YTI0409045	निर्वाचक का नाम : गंगाप्रसाद पिता का नाम: कन्हैया गृह संख्या : 139 उम्र : 41 लिंग : पुरुष	फोटो उपलब्ध	11	YTI0409052	निर्वाचक का नाम : शांती पति का नाम: गंगाप्रसाद गृह संख्या : 139 उम्र : 41 लिंग : महिला	फोटो उपलब्ध	12	YTI1908425	निर्वाचक का नाम : भागचन्द पिता का नाम: केशरी गृह संख्या : 141 उम्र : 30 लिंग : पुरुष	फोटो उपलब्ध
13	YTI2236701	निर्वाचक का नाम : शिवदुलारी पति का नाम: मिश्री गृह संख्या : 141/1 उम्र : 64 लिंग : महिला	फोटो उपलब्ध	14	YTI1155159	निर्वाचक का नाम : मदन पिता का नाम: मिश्रीलाल गृह संख्या : 141/1 उम्र : 43 लिंग : पुरुष	फोटो उपलब्ध	15	YTI1155167	निर्वाचक का नाम : गुलाबबाई पति का नाम: मदन गृह संख्या : 141/1 उम्र : 41 लिंग : महिला	फोटो उपलब्ध
16	YTI2757920	निर्वाचक का नाम : मुकेश यादव पिता का नाम: मिश्री यादव गृह संख्या : 141/1 उम्र : 35 लिंग : पुरुष	फोटो उपलब्ध	17	YTI1901529	निर्वाचक का नाम : मूलचंद यादव पिता का नाम: मिश्रीलाल यादव गृह संख्या : 141 उम्र : 34 लिंग : पुरुष	फोटो उपलब्ध	18	YTI1901578	निर्वाचक का नाम : सविता यादव पति का नाम: मूलचंद यादव गृह संख्या : 141/1 उम्र : 32 लिंग : महिला	फोटो उपलब्ध
19	YTI1935550	निर्वाचक का नाम : लक्ष्मी यादव पति का नाम: मुकेश यादव गृह संख्या : 141/1 उम्र : 31 लिंग : महिला	फोटो उपलब्ध	20	YTI0676908	निर्वाचक का नाम : बनवारी पिता का नाम: भूरा गृह संख्या : 141/2 उम्र : 64 लिंग : पुरुष	फोटो उपलब्ध	21	MZM1656412	निर्वाचक का नाम : कमला पति का नाम: बनवारी गृह संख्या : 141/2 उम्र : 61 लिंग : महिला	फोटो उपलब्ध
22	YTI2236578	निर्वाचक का नाम : केसरी पिता का नाम: भुरा गृह संख्या : 141/2 उम्र : 58 लिंग : पुरुष	फोटो उपलब्ध	23	YTI2236586	निर्वाचक का नाम : शक्करलाल पिता का नाम: भुरा गृह संख्या : 141/2 उम्र : 56 लिंग : पुरुष	फोटो उपलब्ध	24	YTI2236594	निर्वाचक का नाम : दुलारी पति का नाम: केसरी गृह संख्या : 141/2 उम्र : 56 लिंग : महिला	फोटो उपलब्ध
25	YTI0494500	निर्वाचक का नाम : छत्रपाल पिता का नाम: भुरा गृह संख्या : 141/2 उम्र : 54 लिंग : पुरुष	फोटो उपलब्ध	26	YTI0676924	निर्वाचक का नाम : कलावती पति का नाम: शंकरलाल गृह संख्या : 141/2 उम्र : 54 लिंग : महिला	फोटो उपलब्ध	27	YTI0676932	निर्वाचक का नाम : भूरसी पति का नाम: छत्रपाल गृह संख्या : 141/2 उम्र : 52 लिंग : महिला	फोटो उपलब्ध
28	YTI0305326	निर्वाचक का नाम : लक्ष्मी पति का नाम: छत्रपाल गृह संख्या : 141/2 उम्र : 46 लिंग : महिला	फोटो उपलब्ध	29	YTI1392240	निर्वाचक का नाम : फुन्दन पिता का नाम: केसरी गृह संख्या : 141/2 उम्र : 41 लिंग : पुरुष	फोटो उपलब्ध	30	YTI0409094	निर्वाचक का नाम : कुन्दन पिता का नाम: केसरी गृह संख्या : 141/2 उम्र : 39 लिंग : पुरुष	फोटो उपलब्ध

31	YTI0409110	निर्वाचक का नाम : भगताराम पिता का नाम: केशरी गृह संख्या : 141/2 उम्र : 37 लिंग : पुरुष	फोटो उपलब्ध	32	YTI0409102	निर्वाचक का नाम : ललिता पति का नाम: कुन्दन गृह संख्या : 141/2 उम्र : 37 लिंग : महिला	फोटो उपलब्ध	33	YTI0409086	निर्वाचक का नाम : गणेश पिता का नाम: बनवारी गृह संख्या : 141/2 उम्र : 35 लिंग : पुरुष	फोटो उपलब्ध
34	YTI0717272	निर्वाचक का नाम : दिनेश पिता का नाम: बनवारी गृह संख्या : 141/2 उम्र : 35 लिंग : पुरुष	फोटो उपलब्ध	35	YTI0717280	निर्वाचक का नाम : ज्योति पति का नाम: गणेश गृह संख्या : 141/2 उम्र : 34 लिंग : महिला	फोटो उपलब्ध	36	YTI2009629	निर्वाचक का नाम : सुशीला यादव पति का नाम: दिनेश यादव गृह संख्या : 141/2 उम्र : 33 लिंग : महिला	फोटो उपलब्ध
37	YTI2799898	निर्वाचक का नाम : अंगूरी यादव पति का नाम: भगताराम यादव गृह संख्या : 141/2 उम्र : 33 लिंग : महिला	फोटो उपलब्ध	38	YTI1399435	निर्वाचक का नाम : केवलराम यादव पिता का नाम: केशरी लाल गृह संख्या : 141/2 उम्र : 31 लिंग : पुरुष	फोटो उपलब्ध	39	YTI1003243	निर्वाचक का नाम : गोकल प्रसाद पिता का नाम: शक्करलाल गृह संख्या : 141/2 उम्र : 30 लिंग : पुरुष	फोटो उपलब्ध
40	YTI2262491	निर्वाचक का नाम : ललिता मेडकार पति का नाम: गोकल प्रसाद मेडकार गृह संख्या : 141/2 उम्र : 30 लिंग : महिला	फोटो उपलब्ध	41	YTI1909472	निर्वाचक का नाम : वेनेश यादव पिता का नाम: बनवारी यादव गृह संख्या : 141/2 उम्र : 29 लिंग : पुरुष	फोटो उपलब्ध	42	YTI1900893	निर्वाचक का नाम : रामदीन पिता का नाम: केशरी गृह संख्या : 141 उम्र : 28 लिंग : पुरुष	फोटो उपलब्ध
43	YTI1909662	निर्वाचक का नाम : अनिता पति का नाम: केवलराम गृह संख्या : 141/2 उम्र : 27 लिंग : महिला	फोटो उपलब्ध	44	YTI2878866	निर्वाचक का नाम : दीपक यादव पिता का नाम: चतरपाल यादव गृह संख्या : 141/2 उम्र : 25 लिंग : पुरुष	फोटो उपलब्ध	45	YTI2799856	निर्वाचक का नाम : गौरीशंकर यादव पिता का नाम: केसरी यादव गृह संख्या : 141/2 उम्र : 22 लिंग : पुरुष	फोटो उपलब्ध
46	YTI2236602	निर्वाचक का नाम : रुक्मा पति का नाम: रुखडिया गृह संख्या : 142 उम्र : 90 लिंग : महिला	फोटो उपलब्ध	47	YTI0305730	निर्वाचक का नाम : नेहरुलाल पिता का नाम: रुखडिया गृह संख्या : 142 उम्र : 63 लिंग : पुरुष	फोटो उपलब्ध	48	YTI0494526	निर्वाचक का नाम : सुगन्ती पति का नाम: नेहरुलाल गृह संख्या : 142 उम्र : 60 लिंग : महिला	फोटो उपलब्ध
49	YTI2236610	निर्वाचक का नाम : साहबलाल पिता का नाम: रुखडिया गृह संख्या : 142 उम्र : 58 लिंग : पुरुष	फोटो उपलब्ध	50	YTI0494534	निर्वाचक का नाम : सुगरती पति का नाम: साहबलाल गृह संख्या : 142 उम्र : 56 लिंग : महिला	फोटो उपलब्ध	51	YTI2409449	निर्वाचक का नाम : सुन्दरमनी यादव पति का नाम: गुरुवचन यादव गृह संख्या : 142 उम्र : 51 लिंग : महिला	फोटो उपलब्ध
52	YTI0717298	निर्वाचक का नाम : दयाल यादव पिता का नाम: रुखडिया गृह संख्या : 142 उम्र : 44 लिंग : पुरुष	फोटो उपलब्ध	53	YTI0717306	निर्वाचक का नाम : शिवरती पति का नाम: दयाल गृह संख्या : 142 उम्र : 39 लिंग : महिला	फोटो उपलब्ध	54	YTI1909555	निर्वाचक का नाम : शिवनाथ यादव पिता का नाम: नेहरू गृह संख्या : 142 उम्र : 31 लिंग : पुरुष	फोटो उपलब्ध
55	YTI2451904	निर्वाचक का नाम : अल्का बाई यादव पति का नाम: शिवनाथ यादव गृह संख्या : 142 उम्र : 30 लिंग : महिला	फोटो उपलब्ध	56	YTI1961614	निर्वाचक का नाम : नारायण यादव पिता का नाम: साबूलाल यादव गृह संख्या : 142 उम्र : 29 लिंग : पुरुष	फोटो उपलब्ध	57	YTI1961622	निर्वाचक का नाम : सत्यनारायण यादव पिता का नाम: साबूलाल यादव गृह संख्या : 142 उम्र : 28 लिंग : पुरुष	फोटो उपलब्ध
58	YTI2878718	निर्वाचक का नाम : माधुरी यादव पति का नाम: नारायण यादव गृह संख्या : 142 उम्र : 26 लिंग : महिला	फोटो उपलब्ध	59	YTI2870251	निर्वाचक का नाम : भागवत यादव पिता का नाम: साबूलाल यादव गृह संख्या : 142 उम्र : 24 लिंग : पुरुष	फोटो उपलब्ध	60	YTI0494542	निर्वाचक का नाम : सुमरलाल पिता का नाम: बट्टु गृह संख्या : 143 उम्र : 60 लिंग : पुरुष	फोटो उपलब्ध

61	YTI0494559	निर्वाचक का नाम : पुष्पा बाई पति का नाम: सुमरलाल गृह संख्या : 143 उम्र : 58 लिंग : महिला	फोटो उपलब्ध	62	YTI0409136	निर्वाचक का नाम : कैलाश पिता का नाम: सुमरलाल गृह संख्या : 143 उम्र : 36 लिंग : पुरुष	फोटो उपलब्ध	63	YTI2906402	निर्वाचक का नाम : सुंदरमनी यादव पति का नाम: कैलाश यादव गृह संख्या : 143 उम्र : 33 लिंग : महिला	फोटो उपलब्ध
64	YTI1797778	निर्वाचक का नाम : केशव पिता का नाम: सुमरलाल गृह संख्या : 143 उम्र : 31 लिंग : पुरुष	फोटो उपलब्ध	65	YTI2262673	निर्वाचक का नाम : ईश्वरी पति का नाम: केशव गृह संख्या : 143 उम्र : 26 लिंग : महिला	फोटो उपलब्ध	66	YTI0494567	निर्वाचक का नाम : रमेश पिता का नाम: मक्खुराम गृह संख्या : 144 उम्र : 68 लिंग : पुरुष	फोटो उपलब्ध
67	YTI2236529	निर्वाचक का नाम : फुलिया पति का नाम: रमेश गृह संख्या : 144 उम्र : 63 लिंग : महिला	फोटो उपलब्ध	68	MZM1359918	निर्वाचक का नाम : गुरु प्रसाद पिता का नाम: रमेश गृह संख्या : 144 उम्र : 44 लिंग : पुरुष	फोटो उपलब्ध	# 69	YTI0409169	निर्वाचक का नाम : कान्ति बाई पति का नाम: सुरेश यादव गृह संख्या : 144 उम्र : 42 लिंग : महिला	फोटो उपलब्ध
70	MZM1359868	निर्वाचक का नाम : सुरेश कुमार यादव पिता का नाम: रमेश गृह संख्या : 144 उम्र : 41 लिंग : पुरुष	फोटो उपलब्ध	# 71	YTI0409151	निर्वाचक का नाम : गुलाब सिंह पिता का नाम: रमेश गृह संख्या : 144 उम्र : 36 लिंग : पुरुष	फोटो उपलब्ध	72	YTI2262582	निर्वाचक का नाम : राजकुमारी यादव पति का नाम: गुलाब सिंह यादव गृह संख्या : 144 उम्र : 32 लिंग : महिला	फोटो उपलब्ध
73	YTI0494575	निर्वाचक का नाम : कस्तुरा पति का नाम: मक्खुराम गृह संख्या : 145 उम्र : 82 लिंग : महिला	फोटो उपलब्ध	74	YTI0494583	निर्वाचक का नाम : पेननारायण पिता का नाम: मक्खुराम गृह संख्या : 145 उम्र : 54 लिंग : पुरुष	फोटो उपलब्ध	75	YTI0494591	निर्वाचक का नाम : विश्वनाथ पिता का नाम: मक्खुराम गृह संख्या : 145 उम्र : 52 लिंग : पुरुष	फोटो उपलब्ध
76	YTI2236537	निर्वाचक का नाम : जमना प्रसाद पिता का नाम: मक्खुराम गृह संख्या : 145 उम्र : 50 लिंग : पुरुष	फोटो उपलब्ध	77	YTI0373480	निर्वाचक का नाम : सकुन्तला पिता का नाम: जमना प्रसाद गृह संख्या : 145 उम्र : 49 लिंग : महिला	फोटो उपलब्ध	78	YTI0409177	निर्वाचक का नाम : जसोदा पति का नाम: विश्वनाथ गृह संख्या : 145 उम्र : 49 लिंग : महिला	फोटो उपलब्ध
79	YTI0494617	निर्वाचक का नाम : नन्दु पिता का नाम: मक्खुराम गृह संख्या : 145 उम्र : 48 लिंग : पुरुष	फोटो उपलब्ध	80	YTI2760387	निर्वाचक का नाम : माया यादव पति का नाम: नंदराम यादव गृह संख्या : 145 उम्र : 42 लिंग : महिला	फोटो उपलब्ध	81	YTI1155183	निर्वाचक का नाम : संजय कुमार पिता का नाम: मक्खुराम गृह संख्या : 145 उम्र : 39 लिंग : पुरुष	फोटो उपलब्ध
82	YTI1798446	निर्वाचक का नाम : बसूरानी पति का नाम: भरतरी गृह संख्या : 145 उम्र : 38 लिंग : महिला	फोटो उपलब्ध	83	YTI0409185	निर्वाचक का नाम : सुनिता पति का नाम: संजय गृह संख्या : 145 उम्र : 35 लिंग : महिला	फोटो उपलब्ध	84	YTI1798438	निर्वाचक का नाम : भरतरी पिता का नाम: प्रेमनारायण गृह संख्या : 145 उम्र : 34 लिंग : पुरुष	फोटो उपलब्ध
85	YTI1069046	निर्वाचक का नाम : हेमराज पिता का नाम: जमनाप्रसाद गृह संख्या : 145 उम्र : 32 लिंग : पुरुष	फोटो उपलब्ध	86	YTI1452853	निर्वाचक का नाम : अलका पति का नाम: हेमराज गृह संख्या : 145 उम्र : 31 लिंग : महिला	फोटो उपलब्ध	87	YTI1452846	निर्वाचक का नाम : मोहन पिता का नाम: जमना प्रसाद गृह संख्या : 145 उम्र : 31 लिंग : पुरुष	फोटो उपलब्ध
88	YTI2262590	निर्वाचक का नाम : सतीश कुमार यादव पिता का नाम: नंदराम यादव गृह संख्या : 145 उम्र : 24 लिंग : पुरुष	फोटो उपलब्ध	89	YTI2760205	निर्वाचक का नाम : नीतिश यादव पिता का नाम: नंदराम यादव गृह संख्या : 145 उम्र : 21 लिंग : पुरुष	फोटो उपलब्ध	90	YTI2700128	निर्वाचक का नाम : अनामी यादव पिता का नाम: संजय यादव गृह संख्या : 145 उम्र : 20 लिंग : पुरुष	फोटो उपलब्ध

91	YTI0409201	निर्वाचक का नाम : बिसन्या पति का नाम: मोहन गृह संख्या : 145/1 उम्र : 48 लिंग : महिला	फोटो उपलब्ध	92	YTI0409193	निर्वाचक का नाम : दयाल पिता का नाम: कन्हैया गृह संख्या : 145/1 उम्र : 45 लिंग : पुरुष	फोटो उपलब्ध	93	YTI2833689	निर्वाचक का नाम : श्यामबाई यादव पति का नाम: दयाल यादव गृह संख्या : 145/1 उम्र : 35 लिंग : महिला	फोटो उपलब्ध
94	YTI0494633	निर्वाचक का नाम : हरिशंकर विश्वकर्मा पिता का नाम: मन्नुलाल विश्वकर्मा गृह संख्या : 146 उम्र : 39 लिंग : पुरुष	फोटो उपलब्ध	95	YTI1392257	निर्वाचक का नाम : चमेली बाई पति का नाम: हरिशंकर गृह संख्या : 146 उम्र : 38 लिंग : महिला	फोटो उपलब्ध	96	YTI0494641	निर्वाचक का नाम : नारायण पिता का नाम: वुगना गृह संख्या : 147 उम्र : 63 लिंग : पुरुष	फोटो उपलब्ध
97	YTI0494658	निर्वाचक का नाम : सुगन्ती पति का नाम: नारायण गृह संख्या : 147 उम्र : 60 लिंग : महिला	फोटो उपलब्ध	98	YTI0014092	निर्वाचक का नाम : महेश कुमार पिता का नाम: नारायण गृह संख्या : 147 उम्र : 37 लिंग : पुरुष	फोटो उपलब्ध	99	YTI0495838	निर्वाचक का नाम : विमला पति का नाम: महेश गृह संख्या : 147 उम्र : 35 लिंग : महिला	फोटो उपलब्ध
100	YTI2545507	निर्वाचक का नाम : दिनेश पिता का नाम: नारायण गृह संख्या : 147 उम्र : 22 लिंग : पुरुष	फोटो उपलब्ध	101	YTI0494666	निर्वाचक का नाम : कन्हैया पिता का नाम: बट्टु गृह संख्या : 148 उम्र : 73 लिंग : पुरुष	फोटो उपलब्ध	102	YTI0494674	निर्वाचक का नाम : बालाराम पिता का नाम: शंकर गृह संख्या : 148 उम्र : 73 लिंग : पुरुष	फोटो उपलब्ध
103	YTI0494682	निर्वाचक का नाम : सुशीला पति का नाम: कन्हैया गृह संख्या : 148 उम्र : 70 लिंग : महिला	फोटो उपलब्ध	104	YTI0494690	निर्वाचक का नाम : राजेश पिता का नाम: कन्हैया गृह संख्या : 148 उम्र : 58 लिंग : पुरुष	फोटो उपलब्ध	105	YTI1155191	निर्वाचक का नाम : तारावती पति का नाम: राजेश गृह संख्या : 148 उम्र : 56 लिंग : महिला	फोटो उपलब्ध
106	YTI0494708	निर्वाचक का नाम : उमेश पिता का नाम: कन्हैया गृह संख्या : 148 उम्र : 54 लिंग : पुरुष	फोटो उपलब्ध	107	YTI0494716	निर्वाचक का नाम : साहेबलाल पिता का नाम: बालाराम गृह संख्या : 148 उम्र : 53 लिंग : पुरुष	फोटो उपलब्ध	108	MZM6337828	निर्वाचक का नाम : लता पति का नाम: साहेबलाल गृह संख्या : 148 उम्र : 51 लिंग : महिला	फोटो उपलब्ध
109	YTI0494724	निर्वाचक का नाम : रामकिशोर पिता का नाम: बालाराम गृह संख्या : 148 उम्र : 48 लिंग : पुरुष	फोटो उपलब्ध	110	YTI1909688	निर्वाचक का नाम : रामरति यादव पति का नाम: रामकिशोर यादव गृह संख्या : 148 उम्र : 46 लिंग : महिला	फोटो उपलब्ध	111	MZM1656578	निर्वाचक का नाम : सरस्वती पति का नाम: उमेश गृह संख्या : 148 उम्र : 43 लिंग : महिला	फोटो उपलब्ध
112	YTI0409219	निर्वाचक का नाम : कन्हेदी पिता का नाम: कन्हैया गृह संख्या : 148 उम्र : 37 लिंग : पुरुष	फोटो उपलब्ध	113	YTI0409227	निर्वाचक का नाम : छमा पति का नाम: कन्हेदी गृह संख्या : 148 उम्र : 37 लिंग : महिला	फोटो उपलब्ध	114	YTI1797984	निर्वाचक का नाम : राधेश्याम पिता का नाम: कन्हैयालाल गृह संख्या : 148 उम्र : 35 लिंग : पुरुष	फोटो उपलब्ध
115	YTI1909506	निर्वाचक का नाम : कलावती पति का नाम: राधेश्याम गृह संख्या : 148 उम्र : 33 लिंग : महिला	फोटो उपलब्ध	116	YTI1924992	निर्वाचक का नाम : राजकुमार यादव पिता का नाम: राजेश यादव गृह संख्या : 148 उम्र : 27 लिंग : पुरुष	फोटो उपलब्ध	117	YTI2879146	निर्वाचक का नाम : मनीषा यादव पति का नाम: घनश्याम यादव गृह संख्या : 148 उम्र : 24 लिंग : महिला	फोटो उपलब्ध
118	YTI2820975	निर्वाचक का नाम : घनश्याम यादव पिता का नाम: उमेश यादव गृह संख्या : 148 उम्र : 23 लिंग : पुरुष	फोटो उपलब्ध	119	YTI2883619	निर्वाचक का नाम : विजय कुमार यादव पिता का नाम: उमेश यादव गृह संख्या : 148 उम्र : 20 लिंग : पुरुष	फोटो उपलब्ध	120	MZM1358993	निर्वाचक का नाम : भूरा पिता का नाम: बालाराम गृह संख्या : 148/2 उम्र : 45 लिंग : पुरुष	फोटो उपलब्ध

121	MZM6338016	निर्वाचक का नाम : रेखा पति का नाम: भूरा गृह संख्या : 148/2 उम्र : 43 लिंग : महिला	फोटो उपलब्ध	122	MZM1359462	निर्वाचक का नाम : सुनीता यादव पति का नाम: किशोर यादव गृह संख्या : 148/2 उम्र : 42 लिंग : महिला	फोटो उपलब्ध	123	MZM6338115	निर्वाचक का नाम : किशोर पिता का नाम: बालाराम गृह संख्या : 148/2 उम्र : 40 लिंग : पुरुष	फोटो उपलब्ध
124	YTI1924984	निर्वाचक का नाम : किसन यादव पिता का नाम: शंकर यादव गृह संख्या : 148/3 उम्र : 62 लिंग : पुरुष	फोटो उपलब्ध	125	YTI0305342	निर्वाचक का नाम : लक्ष्मी पति का नाम: किसन गृह संख्या : 148/3 उम्र : 55 लिंग : महिला	फोटो उपलब्ध	126	YTI1909704	निर्वाचक का नाम : राजेश पिता का नाम: किसन गृह संख्या : 148/3 उम्र : 30 लिंग : पुरुष	फोटो उपलब्ध
127	YTI2262632	निर्वाचक का नाम : कंचन पति का नाम: राजेश गृह संख्या : 148/3 उम्र : 29 लिंग : महिला	फोटो उपलब्ध	128	YTI0494732	निर्वाचक का नाम : रामगोपाल पिता का नाम: रामनाथ गृह संख्या : 149 उम्र : 64 लिंग : पुरुष	फोटो उपलब्ध	129	YTI0494740	निर्वाचक का नाम : दुल्लौबाई पति का नाम: रामगोपाल गृह संख्या : 149 उम्र : 63 लिंग : महिला	फोटो उपलब्ध
130	YTI0305359	निर्वाचक का नाम : गिरजा पति का नाम: राजेन्द्र गृह संख्या : 149 उम्र : 51 लिंग : महिला	फोटो उपलब्ध	131	MZM1461268	निर्वाचक का नाम : राजेन्द्र पिता का नाम: शिवरतन गृह संख्या : 149 उम्र : 45 लिंग : पुरुष	फोटो उपलब्ध	132	YTI2236552	निर्वाचक का नाम : गिरधारी पिता का नाम: शिवनाथ गृह संख्या : 150 उम्र : 54 लिंग : पुरुष	फोटो उपलब्ध
133	YTI0494773	निर्वाचक का नाम : बनवारी पिता का नाम: शिवनाथ गृह संख्या : 150 उम्र : 51 लिंग : पुरुष	फोटो उपलब्ध	134	YTI0329904	निर्वाचक का नाम : लीलावती पति का नाम: गिरधारी गृह संख्या : 150 उम्र : 51 लिंग : महिला	फोटो उपलब्ध	135	YTI0494781	निर्वाचक का नाम : ललताबाई पति का नाम: बनवारी गृह संख्या : 150 उम्र : 50 लिंग : महिला	फोटो उपलब्ध
136	YTI1797216	निर्वाचक का नाम : महेश पिता का नाम: गिरधारी गृह संख्या : 150 उम्र : 28 लिंग : पुरुष	फोटो उपलब्ध	137	YTI1903327	निर्वाचक का नाम : दिलीप यादव पिता का नाम: बनवारी यादव गृह संख्या : 150 उम्र : 27 लिंग : पुरुष	फोटो उपलब्ध	138	YTI2451599	निर्वाचक का नाम : संजू यादव पिता का नाम: बनवारी यादव गृह संख्या : 150 उम्र : 24 लिंग : पुरुष	फोटो उपलब्ध
139	YTI2236560	निर्वाचक का नाम : बाबुलाल पिता का नाम: धनु गृह संख्या : 151 उम्र : 58 लिंग : पुरुष	फोटो उपलब्ध	140	YTI0494807	निर्वाचक का नाम : रथिया पति का नाम: बाबुलाल गृह संख्या : 151 उम्र : 56 लिंग : महिला	फोटो उपलब्ध	141	YTI0373498	निर्वाचक का नाम : शिवप्रसाद पिता का नाम: धनु गृह संख्या : 151 उम्र : 55 लिंग : पुरुष	फोटो उपलब्ध
142	YTI0494815	निर्वाचक का नाम : रामप्रसाद पिता का नाम: धनु गृह संख्या : 151 उम्र : 53 लिंग : पुरुष	फोटो उपलब्ध	143	YTI0494823	निर्वाचक का नाम : मीरा पति का नाम: शिवप्रसाद गृह संख्या : 151 उम्र : 52 लिंग : महिला	फोटो उपलब्ध	144	YTI0494831	निर्वाचक का नाम : पुष्पा पति का नाम: रामप्रसाद गृह संख्या : 151 उम्र : 51 लिंग : महिला	फोटो उपलब्ध
145	YTI0409235	निर्वाचक का नाम : घनश्याम पिता का नाम: शिवप्रसाद गृह संख्या : 151 उम्र : 42 लिंग : पुरुष	फोटो उपलब्ध	146	YTI1261130	निर्वाचक का नाम : दिनेश पिता का नाम: शिवप्रसाद गृह संख्या : 151 उम्र : 37 लिंग : पुरुष	फोटो उपलब्ध	147	YTI2513539	निर्वाचक का नाम : भूरिया यादव पति का नाम: घनश्याम यादव गृह संख्या : 151 उम्र : 37 लिंग : महिला	फोटो उपलब्ध
148	YTI1200716	निर्वाचक का नाम : कमलेश यादव पिता का नाम: बाबुलाल गृह संख्या : 151 उम्र : 37 लिंग : पुरुष	फोटो उपलब्ध	149	YTI1399443	निर्वाचक का नाम : बुधराम पिता का नाम: रामप्रसाद गृह संख्या : 151 उम्र : 35 लिंग : पुरुष	फोटो उपलब्ध	150	YTI1261148	निर्वाचक का नाम : रेखा पति का नाम: कमलेश गृह संख्या : 151 उम्र : 34 लिंग : महिला	फोटो उपलब्ध

151	YTI1973858	निर्वाचक का नाम : ममता यादव पति का नाम: दिनेश यादव गृह संख्या : 151 उम्र : 31 लिंग : महिला	फोटो उपलब्ध	152	YTI1903335	निर्वाचक का नाम : कांता यादव पति का नाम: बुद्धराम यादव गृह संख्या : 151 उम्र : 27 लिंग : महिला	फोटो उपलब्ध	153	YTI0248336	निर्वाचक का नाम : रामेश्वर पिता का नाम: लखन गृह संख्या : 152 उम्र : 40 लिंग : पुरुष	फोटो उपलब्ध
154	YTI0248344	निर्वाचक का नाम : श्यामबती पति का नाम: रामेश्वर गृह संख्या : 152 उम्र : 38 लिंग : महिला	फोटो उपलब्ध	155	YTI0717322	निर्वाचक का नाम : अन्नू पिता का नाम: लखन गृह संख्या : 152 उम्र : 36 लिंग : पुरुष	फोटो उपलब्ध	156	YTI0717330	निर्वाचक का नाम : बिमला बाई पति का नाम: अन्नू गृह संख्या : 152 उम्र : 35 लिंग : महिला	फोटो उपलब्ध
157	YTI2759967	निर्वाचक का नाम : राहुल यादव पिता का नाम: रामेश्वर यादव गृह संख्या : 152 उम्र : 20 लिंग : पुरुष	फोटो उपलब्ध	158	YTI2236438	निर्वाचक का नाम : सन्मु यादव पिता का नाम: हरीराम यादव गृह संख्या : 153 उम्र : 58 लिंग : पुरुष	फोटो उपलब्ध	159	YTI2293165	निर्वाचक का नाम : सन्तरिया पति का नाम: शम्भु गृह संख्या : 153 उम्र : 56 लिंग : महिला	फोटो उपलब्ध
160	YTI0494872	निर्वाचक का नाम : रामेश्वर पिता का नाम: हरिराम गृह संख्या : 153 उम्र : 47 लिंग : पुरुष	फोटो उपलब्ध	161	YTI1261155	निर्वाचक का नाम : शीला पति का नाम: रामेश्वर गृह संख्या : 153 उम्र : 40 लिंग : महिला	फोटो उपलब्ध	162	YTI1903350	निर्वाचक का नाम : अर्जुन यादव पिता का नाम: शंभू यादव गृह संख्या : 153 उम्र : 28 लिंग : पुरुष	फोटो उपलब्ध
163	YTI1935543	निर्वाचक का नाम : संदीप यादव पिता का नाम: शम्भू यादव गृह संख्या : 153 उम्र : 22 लिंग : पुरुष	फोटो उपलब्ध	164	YTI0494880	निर्वाचक का नाम : नानूराम पिता का नाम: हिरालाल गृह संख्या : 154 उम्र : 73 लिंग : पुरुष	फोटो उपलब्ध	165	YTI0329912	निर्वाचक का नाम : प्रेमवती पति का नाम: नानूराम गृह संख्या : 154 उम्र : 71 लिंग : महिला	फोटो उपलब्ध
166	YTI0494906	निर्वाचक का नाम : राधेलाल पिता का नाम: हीरालाल गृह संख्या : 154 उम्र : 48 लिंग : पुरुष	फोटो उपलब्ध	167	YTI0843631	निर्वाचक का नाम : जगदीश पिता का नाम: नानूराम गृह संख्या : 154 उम्र : 34 लिंग : पुरुष	फोटो उपलब्ध	168	YTI2642361	निर्वाचक का नाम : तारावती यादव पति का नाम: जगदीश यादव गृह संख्या : 154 उम्र : 31 लिंग : महिला	फोटो उपलब्ध
169	YTI1399534	निर्वाचक का नाम : कैलाश पिता का नाम: नानूराम गृह संख्या : 154 उम्र : 29 लिंग : पुरुष	फोटो उपलब्ध	170	YTI2513513	निर्वाचक का नाम : मनीषा यादव पति का नाम: कैलाश यादव गृह संख्या : 154 उम्र : 25 लिंग : महिला	फोटो उपलब्ध	171	YTI0248351	निर्वाचक का नाम : घनश्याम पिता का नाम: हीरालाल गृह संख्या : 154/2 उम्र : 40 लिंग : पुरुष	फोटो उपलब्ध
172	YTI0248369	निर्वाचक का नाम : रामबाई पति का नाम: घनश्याम गृह संख्या : 154/2 उम्र : 40 लिंग : महिला	फोटो उपलब्ध	173	YTI0248377	निर्वाचक का नाम : संजू पिता का नाम: हीरालाल गृह संख्या : 154/2 उम्र : 38 लिंग : पुरुष	फोटो उपलब्ध	174	YTI2671592	निर्वाचक का नाम : सीता यादव पति का नाम: संजू यादव गृह संख्या : 154/2 उम्र : 38 लिंग : महिला	फोटो उपलब्ध
175	YTI1399542	निर्वाचक का नाम : सुरेश पिता का नाम: हीरालाल गृह संख्या : 154/2 उम्र : 29 लिंग : पुरुष	फोटो उपलब्ध	176	YTI2513521	निर्वाचक का नाम : ललिता यादव पति का नाम: सुरेश यादव गृह संख्या : 154/2 उम्र : 24 लिंग : महिला	फोटो उपलब्ध	177	YTI0494914	निर्वाचक का नाम : रामकिसन पिता का नाम: जिल्लु गृह संख्या : 156 उम्र : 73 लिंग : पुरुष	फोटो उपलब्ध
178	YTI0494930	निर्वाचक का नाम : रामबाई पति का नाम: तुकाराम गृह संख्या : 157 उम्र : 63 लिंग : महिला	फोटो उपलब्ध	179	YTI0248385	निर्वाचक का नाम : दरवेसूर पिता का नाम: तुकाराम गृह संख्या : 157 उम्र : 40 लिंग : पुरुष	फोटो उपलब्ध	180	YTI0717348	निर्वाचक का नाम : मिश्रीलाल पिता का नाम: तुकाराम गृह संख्या : 157 उम्र : 39 लिंग : पुरुष	फोटो उपलब्ध

181 निर्वाचक का नाम : लक्ष्मी पति का नाम: दरवेसुर गृह संख्या : 157 उम्र : 37 लिंग : महिला	YTI1261163 फोटो उपलब्ध	182 निर्वाचक का नाम : आशा यादव पति का नाम: मिश्रीलाल यादव गृह संख्या : 157 उम्र : 34 लिंग : महिला	YTI1961598 फोटो उपलब्ध	183 निर्वाचक का नाम : माखन पिता का नाम: तुकाराम गृह संख्या : 157 उम्र : 33 लिंग : पुरुष	YTI1003250 फोटो उपलब्ध
184 निर्वाचक का नाम : पुष्पा पति का नाम: माखन गृह संख्या : 157 उम्र : 32 लिंग : महिला	YTI1261171 फोटो उपलब्ध	185 निर्वाचक का नाम : पवन यादव पिता का नाम: दरवेसुर यादव गृह संख्या : 157 उम्र : 19 लिंग : पुरुष	YTI2870228 फोटो उपलब्ध	186 निर्वाचक का नाम : भैयालाल पिता का नाम: हजारी गृह संख्या : 159 उम्र : 73 लिंग : पुरुष	YTI0494948 फोटो उपलब्ध
187 निर्वाचक का नाम : हरसदी पति का नाम: भैयालाल गृह संख्या : 159 उम्र : 66 लिंग : महिला	YTI2236446 फोटो उपलब्ध	188 निर्वाचक का नाम : हरप्रसाद पिता का नाम: धनू गृह संख्या : 159 उम्र : 59 लिंग : पुरुष	YTI0305367 फोटो उपलब्ध	189 निर्वाचक का नाम : रामकेश यादव पिता का नाम: मंगल गृह संख्या : 159 उम्र : 45 लिंग : पुरुष	MZM1461623 फोटो उपलब्ध
190 निर्वाचक का नाम : ललिया यादव पति का नाम: रामकेश गृह संख्या : 159 उम्र : 43 लिंग : महिला	MZM1461631 फोटो उपलब्ध	191 निर्वाचक का नाम : श्यामबाई पति का नाम: हरप्रसाद गृह संख्या : 159 उम्र : 40 लिंग : महिला	YTI1261189 फोटो उपलब्ध	192 निर्वाचक का नाम : मुकेश यादव पिता का नाम: रामकेश यादव गृह संख्या : 159 उम्र : 27 लिंग : पुरुष	YTI2451763 फोटो उपलब्ध
193 निर्वाचक का नाम : ललता यादव पिता का नाम: रामकेश यादव गृह संख्या : 159 उम्र : 23 लिंग : महिला	YTI2564680 फोटो उपलब्ध	194 निर्वाचक का नाम : शिवानी यादव पिता का नाम: हरप्रसाद गृह संख्या : 159 उम्र : 20 लिंग : महिला	YTI2760296 फोटो उपलब्ध	195 निर्वाचक का नाम : भुताराम पिता का नाम: रामदीन गृह संख्या : 160 उम्र : 68 लिंग : पुरुष	YTI0494955 फोटो उपलब्ध
196 निर्वाचक का नाम : झम्मोबाई पति का नाम: भुताराम गृह संख्या : 160 उम्र : 66 लिंग : महिला	MZM1461508 फोटो उपलब्ध	197 निर्वाचक का नाम : रमेश पिता का नाम: भुताराम गृह संख्या : 160 उम्र : 51 लिंग : पुरुष	MZM1461557 फोटो उपलब्ध	198 निर्वाचक का नाम : रामप्यारी पति का नाम: रमेश गृह संख्या : 160 उम्र : 48 लिंग : महिला	YTI0494963 फोटो उपलब्ध
199 निर्वाचक का नाम : ओमप्रकाश पिता का नाम: रमेश गृह संख्या : 160 उम्र : 35 लिंग : पुरुष	YTI0843649 फोटो उपलब्ध	200 निर्वाचक का नाम : ओमकार पिता का नाम: रमेश गृह संख्या : 160 उम्र : 33 लिंग : पुरुष	YTI0843656 फोटो उपलब्ध	201 निर्वाचक का नाम : शिवकुमारी पति का नाम: ओमप्रकाश गृह संख्या : 160 उम्र : 32 लिंग : महिला	YTI1903376 फोटो उपलब्ध
202 निर्वाचक का नाम : जयप्रकाश पिता का नाम: रमेश गृह संख्या : 160 उम्र : 30 लिंग : पुरुष	YTI1261197 फोटो उपलब्ध	203 निर्वाचक का नाम : उमेश शैलुकर पिता का नाम: रमेश शैलुकर गृह संख्या : 160 उम्र : 28 लिंग : पुरुष	YTI2837664 फोटो उपलब्ध	204 निर्वाचक का नाम : मंगल पिता का नाम: बाबू गृह संख्या : 161/1 उम्र : 36 लिंग : पुरुष	YTI0843664 फोटो उपलब्ध
205 निर्वाचक का नाम : कस्तुरी पति का नाम: मंगल गृह संख्या : 161/1 उम्र : 36 लिंग : महिला	YTI0843672 फोटो उपलब्ध	206 निर्वाचक का नाम : सीताराम पिता का नाम: बिसराम गृह संख्या : 161/2 उम्र : 70 लिंग : पुरुष	YTI0494971 फोटो उपलब्ध	207 निर्वाचक का नाम : जागोबाई पति का नाम: सीताराम गृह संख्या : 161/2 उम्र : 68 लिंग : महिला	YTI0494989 फोटो उपलब्ध
208 निर्वाचक का नाम : रामकिसन पिता का नाम: चैतराम गृह संख्या : 161 /2 उम्र : 56 लिंग : पुरुष	YTI0329938 फोटो उपलब्ध	209 निर्वाचक का नाम : बजरू लाल पिता का नाम: सीताराम गृह संख्या : 161/2 उम्र : 42 लिंग : पुरुष	YTI0329946 फोटो उपलब्ध	210 निर्वाचक का नाम : बिस्तोरी बाई पति का नाम: बजरू लाल गृह संख्या : 161/2 उम्र : 40 लिंग : महिला	YTI0305375 फोटो उपलब्ध

211	MZM1461375	निर्वाचक का नाम : सुकनन्दन पिता का नाम: सीताराम गृह संख्या : 162 उम्र : 54 लिंग : पुरुष	फोटो उपलब्ध	212	YTI0494997	निर्वाचक का नाम : संतरिया पति का नाम: सुकनन्दन गृह संख्या : 162 उम्र : 52 लिंग : महिला	फोटो उपलब्ध	213	YTI0329953	निर्वाचक का नाम : नेहरुलाल पिता का नाम: छोटेलाल गृह संख्या : 163 उम्र : 50 लिंग : पुरुष	फोटो उपलब्ध
214	YTI0495002	निर्वाचक का नाम : गोरेलाल पिता का नाम: सोहनलाल गृह संख्या : 163/1 उम्र : 73 लिंग : पुरुष	फोटो उपलब्ध	215	YTI2236461	निर्वाचक का नाम : कपुरी पति का नाम: गोरेलाल गृह संख्या : 163/1 उम्र : 68 लिंग : महिला	फोटो उपलब्ध	216	YTI2236479	निर्वाचक का नाम : हरे सिंह पिता का नाम: चुन्नी गृह संख्या : 163/2 उम्र : 46 लिंग : पुरुष	फोटो उपलब्ध
217	MZM6337901	निर्वाचक का नाम : रामप्यारी पति का नाम: हरे सिंह गृह संख्या : 163/2 उम्र : 44 लिंग : महिला	फोटो उपलब्ध	218	YTI2906519	निर्वाचक का नाम : लछिया पिता का नाम: हरेसिंह गृह संख्या : 163/2 उम्र : 22 लिंग : महिला	फोटो उपलब्ध	219	YTI0305383	निर्वाचक का नाम : रामप्रसाद पिता का नाम: मुंशीलाल गृह संख्या : 164/1 उम्र : 63 लिंग : पुरुष	फोटो उपलब्ध
220	YTI0495028	निर्वाचक का नाम : रामकली पति का नाम: रामप्रसाद गृह संख्या : 164/1 उम्र : 60 लिंग : महिला	फोटो उपलब्ध	221	MZM1461532	निर्वाचक का नाम : सन्तीया पति का नाम: गुड्डु सिंह गृह संख्या : 164/1 उम्र : 39 लिंग : महिला	फोटो उपलब्ध	222	YTI0495036	निर्वाचक का नाम : रामकिसन पिता का नाम: मुंशीलाल गृह संख्या : 164/2 उम्र : 60 लिंग : पुरुष	फोटो उपलब्ध
223	YTI0248393	निर्वाचक का नाम : सुमरती पति का नाम: रामकिशन गृह संख्या : 164/2 उम्र : 58 लिंग : महिला	फोटो उपलब्ध	224	MZM1461540	निर्वाचक का नाम : हरिओम पिता का नाम: परसू गृह संख्या : 164/2 उम्र : 43 लिंग : पुरुष	फोटो उपलब्ध	225	MZM1461516	निर्वाचक का नाम : कमला पति का नाम: हरिओम गृह संख्या : 164/2 उम्र : 41 लिंग : महिला	फोटो उपलब्ध
226	YTI2637403	निर्वाचक का नाम : नीता कास्दे पिता का नाम: हरिओम कास्दे गृह संख्या : 164/2 उम्र : 23 लिंग : महिला	फोटो उपलब्ध	227	YTI2637916	निर्वाचक का नाम : अंकित कास्दे पिता का नाम: हरिओम कास्दे गृह संख्या : 164/2 उम्र : 22 लिंग : पुरुष	फोटो उपलब्ध	228	YTI0495069	निर्वाचक का नाम : श्यामलाल पिता का नाम: मुन्ना गृह संख्या : 165 उम्र : 64 लिंग : पुरुष	फोटो उपलब्ध
229	YTI2716587	निर्वाचक का नाम : अमरती लविस्कर पति का नाम: श्यामलाल लविस्कर गृह संख्या : 165 उम्र : 49 लिंग : महिला	फोटो उपलब्ध	230	YTI0717355	निर्वाचक का नाम : नारायण पिता का नाम: शेखलाल गृह संख्या : 165 उम्र : 39 लिंग : पुरुष	फोटो उपलब्ध	231	YTI0717363	निर्वाचक का नाम : बिस्तोरी पति का नाम: नारायण गृह संख्या : 165 उम्र : 36 लिंग : महिला	फोटो उपलब्ध
232	YTI0843979	निर्वाचक का नाम : रामरती पति का नाम: नारायण गृह संख्या : 165 उम्र : 36 लिंग : महिला	फोटो उपलब्ध	233	YTI0843730	निर्वाचक का नाम : सगन पिता का नाम: शेखलाल गृह संख्या : 165 उम्र : 32 लिंग : पुरुष	फोटो उपलब्ध	234	YTI2262400	निर्वाचक का नाम : रामपाल पिता का नाम: श्यामलाल गृह संख्या : 165 उम्र : 28 लिंग : पुरुष	फोटो उपलब्ध
235	YTI2660447	निर्वाचक का नाम : मनिषा पति का नाम: सगनसिंह गृह संख्या : 165 उम्र : 27 लिंग : महिला	फोटो उपलब्ध	236	MZM1461367	निर्वाचक का नाम : रामकिसन पिता का नाम: छोटेलाल गृह संख्या : 166 उम्र : 43 लिंग : पुरुष	फोटो उपलब्ध	237	YTI0248401	निर्वाचक का नाम : रामलक्ष्मण पिता का नाम: छोटेलाल गृह संख्या : 166 उम्र : 40 लिंग : पुरुष	फोटो उपलब्ध
238	YTI2009611	निर्वाचक का नाम : गुडन पति का नाम: रामकिसन गृह संख्या : 166 उम्र : 36 लिंग : महिला	फोटो उपलब्ध	239	YTI2007326	निर्वाचक का नाम : हीरामनी पति का नाम: रामलक्ष्मण गृह संख्या : 166 उम्र : 32 लिंग : महिला	फोटो उपलब्ध	240	YTI0495077	निर्वाचक का नाम : छतरसिंह पिता का नाम: ओझा गृह संख्या : 167 उम्र : 73 लिंग : पुरुष	फोटो उपलब्ध

241 निर्वाचक का नाम : दीवानसिंह पिता का नाम: राधूलाल गृह संख्या : 167 उम्र : 53 लिंग : पुरुष	YTI0495085 फोटो उपलब्ध	242 निर्वाचक का नाम : पूनम सिंह पिता का नाम: राधेलाल गृह संख्या : 167 उम्र : 47 लिंग : पुरुष	YTI0373506 फोटो उपलब्ध	243 निर्वाचक का नाम : निरवती पति का नाम: पूनम सिंह गृह संख्या : 167 उम्र : 43 लिंग : महिला	MZM6338164 फोटो उपलब्ध
244 निर्वाचक का नाम : श्रीराम पिता का नाम: राधूलाल गृह संख्या : 167 उम्र : 41 लिंग : पुरुष	MZM1461151 फोटो उपलब्ध	245 निर्वाचक का नाम : रामकली पति का नाम: दिवान गृह संख्या : 167 उम्र : 39 लिंग : महिला	MZM6337935 फोटो उपलब्ध	246 निर्वाचक का नाम : अमरसिंह पिता का नाम: छतरसिंह गृह संख्या : 167 उम्र : 37 लिंग : पुरुष	YTI0248435 फोटो उपलब्ध
247 निर्वाचक का नाम : मीरा पति का नाम: श्रीराम गृह संख्या : 167 उम्र : 36 लिंग : महिला	YTI2007672 फोटो उपलब्ध	248 निर्वाचक का नाम : संतोष बारस्कर पिता का नाम: पूनमसिंग बारस्कर गृह संख्या : 167 उम्र : 27 लिंग : पुरुष	YTI2837599 फोटो उपलब्ध	249 निर्वाचक का नाम : छोटीबाई बारस्कर पिता का नाम: पूनमसिंग बारस्कर गृह संख्या : 167 उम्र : 22 लिंग : महिला	YTI2837656 फोटो उपलब्ध
250 निर्वाचक का नाम : प्रेमबाई पति का नाम: बट्टलाल गृह संख्या : 168 उम्र : 76 लिंग : महिला	YTI0495101 फोटो उपलब्ध	251 निर्वाचक का नाम : सहीपाल पिता का नाम: बट्टलाल गृह संख्या : 168 उम्र : 44 लिंग : पुरुष	MZM1461409 फोटो उपलब्ध	252 निर्वाचक का नाम : फुलचंद पिता का नाम: बट्टलाल गृह संख्या : 168 उम्र : 37 लिंग : पुरुष	YTI0248443 फोटो उपलब्ध
253 निर्वाचक का नाम : सावित्री पति का नाम: सहीपाल गृह संख्या : 168 उम्र : 36 लिंग : महिला	YTI0843748 फोटो उपलब्ध	254 निर्वाचक का नाम : तुलसीराम बारस्कर पिता का नाम: बट्टलाल गृह संख्या : 168 उम्र : 31 लिंग : पुरुष	YTI1200708 फोटो उपलब्ध	255 निर्वाचक का नाम : सुदामा पति का नाम: फूलचंद गृह संख्या : 168 उम्र : 30 लिंग : महिला	YTI2569325 फोटो उपलब्ध
256 निर्वाचक का नाम : किरण बारस्कर पिता का नाम: शिवपाल बारस्कर गृह संख्या : 168 उम्र : 20 लिंग : महिला	YTI2778363 फोटो उपलब्ध	257 निर्वाचक का नाम : लालमनी पति का नाम: सुकचंद गृह संख्या : 169/1 उम्र : 51 लिंग : महिला	MZM6337927 फोटो उपलब्ध	258 निर्वाचक का नाम : सुखचन्द पिता का नाम: सुन्दरलाल गृह संख्या : 169/1 उम्र : 44 लिंग : पुरुष	MZM1461334 फोटो उपलब्ध
259 निर्वाचक का नाम : सुमरलाल पिता का नाम: सुन्दरलाल गृह संख्या : 169/2 उम्र : 48 लिंग : पुरुष	YTI0495127 फोटो उपलब्ध	260 निर्वाचक का नाम : सुरे सिंह पिता का नाम: चोडडेलाल गृह संख्या : 170 उम्र : 50 लिंग : पुरुष	YTI2293736 फोटो उपलब्ध	261 निर्वाचक का नाम : दुर्गावती पति का नाम: सुरे सिंह गृह संख्या : 170 उम्र : 41 लिंग : महिला	YTI0329961 फोटो उपलब्ध
262 निर्वाचक का नाम : हरनारायण पिता का नाम: चोड्डे गृह संख्या : 170 उम्र : 35 लिंग : पुरुष	YTI1261213 फोटो उपलब्ध	263 निर्वाचक का नाम : दीपा कास्दे पति का नाम: शिवनारायण कास्दे गृह संख्या : 170 उम्र : 31 लिंग : महिला	YTI2699668 फोटो उपलब्ध	264 निर्वाचक का नाम : शिवनारायण पिता का नाम: चोडडे गृह संख्या : 170 उम्र : 30 लिंग : पुरुष	YTI1200773 फोटो उपलब्ध
265 निर्वाचक का नाम : हरिकृष्णा कास्दे पिता का नाम: सुरेसिंह कास्दे गृह संख्या : 170 उम्र : 22 लिंग : पुरुष	YTI2759603 फोटो उपलब्ध	266 निर्वाचक का नाम : बुधराम पिता का नाम: रतीराम गृह संख्या : 171 उम्र : 60 लिंग : पुरुष	MZM1461433 फोटो उपलब्ध	267 निर्वाचक का नाम : सुदराम पिता का नाम: रतीराम गृह संख्या : 171 उम्र : 56 लिंग : पुरुष	YTI2236511 फोटो उपलब्ध
268 निर्वाचक का नाम : रामप्यारी पति का नाम: सुदराम गृह संख्या : 171 उम्र : 54 लिंग : महिला	YTI0495143 फोटो उपलब्ध	269 निर्वाचक का नाम : द्रोपती बाई पति का नाम: लक्ष्मण गृह संख्या : 171 उम्र : 41 लिंग : महिला	MZM6337968 फोटो उपलब्ध	270 निर्वाचक का नाम : सोहनसिंह पिता का नाम: बुधराम गृह संख्या : 171 उम्र : 38 लिंग : पुरुष	YTI0248450 फोटो उपलब्ध

271	YTI0843698	निर्वाचक का नाम : लीलावती पति का नाम: सोहनसिंह गृह संख्या : 171 उम्र : 34 लिंग : महिला	फोटो उपलब्ध	272	YTI2878122	निर्वाचक का नाम : भगवानदास पिता का नाम: बुधराम गृह संख्या : 171 उम्र : 28 लिंग : पुरुष	फोटो उपलब्ध	273	YTI2007680	निर्वाचक का नाम : गुरूदास पिता का नाम: बुधराम गृह संख्या : 171 उम्र : 27 लिंग : पुरुष	फोटो उपलब्ध
274	YTI2878759	निर्वाचक का नाम : कविता पिता का नाम: लक्ष्मण गृह संख्या : 171 उम्र : 22 लिंग : महिला	फोटो उपलब्ध	275	YTI2236321	निर्वाचक का नाम : ब्रजलाल पिता का नाम: बुकलाल गृह संख्या : 172 उम्र : 68 लिंग : पुरुष	फोटो उपलब्ध	276	YTI0495150	निर्वाचक का नाम : शंकर पिता का नाम: बृजलाल गृह संख्या : 172 उम्र : 48 लिंग : पुरुष	फोटो उपलब्ध
277	MZM6337919	निर्वाचक का नाम : रामप्यारो पति का नाम: शंकर गृह संख्या : 172 उम्र : 45 लिंग : महिला	फोटो उपलब्ध	278	MZM1461441	निर्वाचक का नाम : बिमला पति का नाम: बालचन्द गृह संख्या : 172 उम्र : 41 लिंग : महिला	फोटो उपलब्ध	279	YTI0843714	निर्वाचक का नाम : संजू पिता का नाम: ब्रजलाल गृह संख्या : 172 उम्र : 32 लिंग : पुरुष	फोटो उपलब्ध
280	YTI1960426	निर्वाचक का नाम : कृष्णी पति का नाम: संजू गृह संख्या : 172 उम्र : 26 लिंग : महिला	फोटो उपलब्ध	281	YTI2293744	निर्वाचक का नाम : विश्वनाथ पिता का नाम: चुचू गृह संख्या : 173 उम्र : 46 लिंग : पुरुष	फोटो उपलब्ध	282	YTI0305391	निर्वाचक का नाम : सुनीता पति का नाम: विश्वनाथ गृह संख्या : 173 उम्र : 43 लिंग : महिला	फोटो उपलब्ध
283	YTI1961226	निर्वाचक का नाम : सुनील लविस्कर पिता का नाम: विश्वनाथ लविस्कर गृह संख्या : 173 उम्र : 27 लिंग : पुरुष	फोटो उपलब्ध	284	YTI2760585	निर्वाचक का नाम : सेवती लविस्कर पति का नाम: सुनील लविस्कर गृह संख्या : 173 उम्र : 24 लिंग : महिला	फोटो उपलब्ध	285	YTI2716801	निर्वाचक का नाम : गंगा लविस्कर पिता का नाम: विश्वनाथ लविस्कर गृह संख्या : 173 उम्र : 20 लिंग : महिला	फोटो उपलब्ध
286	YTI2236339	निर्वाचक का नाम : सुरत पिता का नाम: मौजी गृह संख्या : 174 उम्र : 63 लिंग : पुरुष	फोटो उपलब्ध	287	YTI2236347	निर्वाचक का नाम : सुकवती पति का नाम: सुरत गृह संख्या : 174 उम्र : 60 लिंग : महिला	फोटो उपलब्ध	288	MZM1461011	निर्वाचक का नाम : कैलाश पिता का नाम: फागूलाल गृह संख्या : 174 उम्र : 49 लिंग : पुरुष	फोटो उपलब्ध
289	MZM6337869	निर्वाचक का नाम : किसना पिता का नाम: सूरत गृह संख्या : 174 उम्र : 39 लिंग : पुरुष	फोटो उपलब्ध	290	YTI0843755	निर्वाचक का नाम : कलेशिया काजले पति का नाम: किसना गृह संख्या : 174 उम्र : 34 लिंग : महिला	फोटो उपलब्ध	291	YTI1261221	निर्वाचक का नाम : मीरा पति का नाम: कैलाश गृह संख्या : 174 उम्र : 33 लिंग : महिला	फोटो उपलब्ध
292	YTI2236354	निर्वाचक का नाम : बुधराम पिता का नाम: रामदीन गृह संख्या : 175 उम्र : 60 लिंग : पुरुष	फोटो उपलब्ध	293	YTI0495176	निर्वाचक का नाम : फुलवती पति का नाम: बुधराम गृह संख्या : 175 उम्र : 58 लिंग : महिला	फोटो उपलब्ध	294	MZM6338065	निर्वाचक का नाम : सुनीता शैलुकर पति का नाम: सेवाराम गृह संख्या : 175 उम्र : 43 लिंग : महिला	फोटो उपलब्ध
295	MZM1461490	निर्वाचक का नाम : शिवराम सियालुकर पिता का नाम: बुधराम गृह संख्या : 175 उम्र : 41 लिंग : पुरुष	फोटो उपलब्ध	296	YTI0248468	निर्वाचक का नाम : राजेन्द्र पिता का नाम: बुधराम गृह संख्या : 175 उम्र : 37 लिंग : पुरुष	फोटो उपलब्ध	297	YTI0717371	निर्वाचक का नाम : श्यामवती पति का नाम: राजेन्द्र गृह संख्या : 175 उम्र : 37 लिंग : महिला	फोटो उपलब्ध
298	YTI2236362	निर्वाचक का नाम : भागवती पति का नाम: शिवदयाल गृह संख्या : 176 उम्र : 70 लिंग : महिला	फोटो उपलब्ध	299	YTI2293751	निर्वाचक का नाम : गुलाबसिंह पिता का नाम: शिवदयाल गृह संख्या : 176 उम्र : 48 लिंग : पुरुष	फोटो उपलब्ध	300	YTI1261239	निर्वाचक का नाम : रामबाई पति का नाम: गुलाबसिंह गृह संख्या : 176 उम्र : 37 लिंग : महिला	फोटो उपलब्ध

301	YTI2007706	निर्वाचक का नाम : हरिलाल पिता का नाम: गुलाब गृह संख्या : 176 उम्र : 25 लिंग : पुरुष	फोटो उपलब्ध	302	YTI0495184	निर्वाचक का नाम : प्रेमसिंह पिता का नाम: सुग्गु गृह संख्या : 177/1 उम्र : 58 लिंग : पुरुष	फोटो उपलब्ध	303	YTI2236370	निर्वाचक का नाम : सरस्वती पति का नाम: प्रेम सिंह गृह संख्या : 177/1 उम्र : 56 लिंग : महिला	फोटो उपलब्ध
304	YTI0248476	निर्वाचक का नाम : रामसिंह काजले पिता का नाम: रामरतन गृह संख्या : 177/1 उम्र : 40 लिंग : पुरुष	फोटो उपलब्ध	305	YTI0618207	निर्वाचक का नाम : रामबती काजले पति का नाम: रामसिंह गृह संख्या : 177/1 उम्र : 37 लिंग : महिला	फोटो उपलब्ध	306	YTI0495192	निर्वाचक का नाम : पालजी पिता का नाम: काल्या गृह संख्या : 178 उम्र : 58 लिंग : पुरुष	फोटो उपलब्ध
307	YTI2236388	निर्वाचक का नाम : सरस्वती पति का नाम: पालजी गृह संख्या : 178 उम्र : 56 लिंग : महिला	फोटो उपलब्ध	308	YTI0844001	निर्वाचक का नाम : सुमरसिंह पिता का नाम: पालजी गृह संख्या : 178 उम्र : 32 लिंग : पुरुष	फोटो उपलब्ध	309	YTI1909589	निर्वाचक का नाम : पार्वती पति का नाम: सुमरसिंह गृह संख्या : 178 उम्र : 29 लिंग : महिला	फोटो उपलब्ध
310	YTI2837680	निर्वाचक का नाम : सुदेश अखंडे पिता का नाम: पालजी अखंडे गृह संख्या : 178 उम्र : 27 लिंग : पुरुष	फोटो उपलब्ध	311	YTI2236396	निर्वाचक का नाम : श्यामलाल पिता का नाम: किसना गृह संख्या : 179 उम्र : 78 लिंग : पुरुष	फोटो उपलब्ध	312	YTI2236404	निर्वाचक का नाम : सुरती पति का नाम: श्यामलाल गृह संख्या : 179 उम्र : 76 लिंग : महिला	फोटो उपलब्ध
313	YTI0409243	निर्वाचक का नाम : रामभाव अखंडे पिता का नाम: श्यामलाल गृह संख्या : 179 उम्र : 36 लिंग : पुरुष	फोटो उपलब्ध	314	YTI0409250	निर्वाचक का नाम : कोसा अखंडे पति का नाम: रामभाव अखंडे गृह संख्या : 179 उम्र : 35 लिंग : महिला	फोटो उपलब्ध	315	YTI2236412	निर्वाचक का नाम : सुकलो पति का नाम: फुसमल गृह संख्या : 181 उम्र : 68 लिंग : महिला	फोटो उपलब्ध
316	YTI0329987	निर्वाचक का नाम : रामनाथ पिता का नाम: रामचरण गृह संख्या : 181 उम्र : 61 लिंग : पुरुष	फोटो उपलब्ध	317	YTI0329995	निर्वाचक का नाम : रू कमा पति का नाम: रामनाथ गृह संख्या : 181 उम्र : 59 लिंग : महिला	फोटो उपलब्ध	318	MZM6337851	निर्वाचक का नाम : सन्तूराम पिता का नाम: किशन गृह संख्या : 181 उम्र : 45 लिंग : पुरुष	फोटो उपलब्ध
319	MZM6337893	निर्वाचक का नाम : कलावती पति का नाम: सन्तूराम गृह संख्या : 181 उम्र : 41 लिंग : महिला	फोटो उपलब्ध	320	YTI2007417	निर्वाचक का नाम : ज्ञानसिंह पिता का नाम: रामनाथ गृह संख्या : 181 उम्र : 40 लिंग : पुरुष	फोटो उपलब्ध	321	YTI2007235	निर्वाचक का नाम : प्रेमवती पति का नाम: ज्ञानसिंह गृह संख्या : 181 उम्र : 32 लिंग : महिला	फोटो उपलब्ध
322	YTI2262616	निर्वाचक का नाम : तिवार सिंह पिता का नाम: रामनाथ गृह संख्या : 181 उम्र : 30 लिंग : पुरुष	फोटो उपलब्ध	323	MZM6338172	निर्वाचक का नाम : दौलत पिता का नाम: हरे सिंह गृह संख्या : 183 उम्र : 76 लिंग : महिला	फोटो उपलब्ध	324	YTI2236222	निर्वाचक का नाम : सुखराम पिता का नाम: फागु गृह संख्या : 183 उम्र : 57 लिंग : पुरुष	फोटो उपलब्ध
325	YTI2409365	निर्वाचक का नाम : राजेन्द्र लविस्कर पिता का नाम: सुखराम लविस्कर गृह संख्या : 183 उम्र : 23 लिंग : पुरुष	फोटो उपलब्ध	326	YTI2409407	निर्वाचक का नाम : सुनीता पति का नाम: राजेन्द्र गृह संख्या : 183 उम्र : 23 लिंग : महिला	फोटो उपलब्ध	327	YTI0305748	निर्वाचक का नाम : गयादीन पिता का नाम: खुन्ना गृह संख्या : 184 उम्र : 66 लिंग : पुरुष	फोटो उपलब्ध
328	YTI2293769	निर्वाचक का नाम : हरीलाल पिता का नाम: खुन्ना गृह संख्या : 184 उम्र : 65 लिंग : पुरुष	फोटो उपलब्ध	329	YTI0305755	निर्वाचक का नाम : मुन्नीवाई पति का नाम: हरिलाल गृह संख्या : 184 उम्र : 62 लिंग : महिला	फोटो उपलब्ध	330	YTI2293777	निर्वाचक का नाम : हिरीया पति का नाम: ग्यादीन गृह संख्या : 184 उम्र : 61 लिंग : महिला	फोटो उपलब्ध

331	MZM1461243	निर्वाचक का नाम : बगन सिंह पिता का नाम: बुद्धू गृह संख्या : 184 उम्र : 45 लिंग : पुरुष	फोटो उपलब्ध	332	MZM1464478	निर्वाचक का नाम : कुन्दन पिता का नाम: बुद्धू गृह संख्या : 184 उम्र : 41 लिंग : पुरुष	फोटो उपलब्ध	333	YTI0717389	निर्वाचक का नाम : मिसरिया पिता का नाम: भगनसिंह गृह संख्या : 184 उम्र : 39 लिंग : महिला	फोटो उपलब्ध
334	YTI0843789	निर्वाचक का नाम : रामनाथ पिता का नाम: सम्मू गृह संख्या : 184 उम्र : 36 लिंग : पुरुष	फोटो उपलब्ध	335	YTI0495846	निर्वाचक का नाम : सुमरवती पिता का नाम: हरनामसिंह गृह संख्या : 184 उम्र : 36 लिंग : महिला	फोटो उपलब्ध	336	YTI0717397	निर्वाचक का नाम : कमला पिता का नाम: कुन्दन गृह संख्या : 184 उम्र : 34 लिंग : महिला	फोटो उपलब्ध
337	YTI0843797	निर्वाचक का नाम : सरस्वती पिता का नाम: रामनाथ गृह संख्या : 184 उम्र : 34 लिंग : महिला	फोटो उपलब्ध	338	YTI2639615	निर्वाचक का नाम : शिववती लविस्कर पिता का नाम: गयादीन लविस्कर गृह संख्या : 184 उम्र : 26 लिंग : महिला	फोटो उपलब्ध	339	YTI2637775	निर्वाचक का नाम : अनिल लविस्कर पिता का नाम: गयादीन लविस्कर गृह संख्या : 184 उम्र : 23 लिंग : पुरुष	फोटो उपलब्ध
340	YTI0495234	निर्वाचक का नाम : जितो पिता का नाम: बुध्दु गृह संख्या : 185/1 उम्र : 72 लिंग : महिला	फोटो उपलब्ध	341	YTI0495242	निर्वाचक का नाम : मनीराम पिता का नाम: बुध्दु गृह संख्या : 185/1 उम्र : 50 लिंग : पुरुष	फोटो उपलब्ध	342	YTI0717405	निर्वाचक का नाम : रामरती पिता का नाम: मनीराम गृह संख्या : 185/1 उम्र : 44 लिंग : महिला	फोटो उपलब्ध
343	YTI0495259	निर्वाचक का नाम : सुखराम पिता का नाम: बुध्दु गृह संख्या : 185/2 उम्र : 58 लिंग : पुरुष	फोटो उपलब्ध	344	YTI2236230	निर्वाचक का नाम : छुन्नीवाई पिता का नाम: सुखराम गृह संख्या : 185/2 उम्र : 56 लिंग : महिला	फोटो उपलब्ध	345	YTI2671451	निर्वाचक का नाम : शैलराम पिता का नाम: सुखराम गृह संख्या : 185/2 उम्र : 34 लिंग : पुरुष	फोटो उपलब्ध
346	YTI0495275	निर्वाचक का नाम : सावनलाल पिता का नाम: सुरजा गृह संख्या : 186 उम्र : 60 लिंग : पुरुष	फोटो उपलब्ध	347	YTI2294569	निर्वाचक का नाम : झिगो पिता का नाम: सावनलाल गृह संख्या : 186 उम्र : 58 लिंग : महिला	फोटो उपलब्ध	348	YTI0248484	निर्वाचक का नाम : मदनसिंह पिता का नाम: सावनलाल गृह संख्या : 186 उम्र : 38 लिंग : पुरुष	फोटो उपलब्ध
349	YTI2262574	निर्वाचक का नाम : अंदन सिंह पिता का नाम: सावनलाल गृह संख्या : 186 उम्र : 26 लिंग : पुरुष	फोटो उपलब्ध	350	YTI2671550	निर्वाचक का नाम : सदन कलमे पिता का नाम: सावनलाल कलमे गृह संख्या : 186 उम्र : 22 लिंग : पुरुष	फोटो उपलब्ध	351	YTI2236248	निर्वाचक का नाम : रामप्रसाद पिता का नाम: फागुलाल गृह संख्या : 187 उम्र : 68 लिंग : पुरुष	फोटो उपलब्ध
352	YTI0248492	निर्वाचक का नाम : कमला पिता का नाम: रामप्रसाद गृह संख्या : 187 उम्र : 43 लिंग : महिला	फोटो उपलब्ध	353	YTI0248526	निर्वाचक का नाम : सुकवती पिता का नाम: परवतसिंह गृह संख्या : 188 उम्र : 48 लिंग : महिला	फोटो उपलब्ध	354	YTI0305417	निर्वाचक का नाम : पर्वतसिंह पिता का नाम: फागुलाल गृह संख्या : 188 उम्र : 45 लिंग : पुरुष	फोटो उपलब्ध
355	YTI0305425	निर्वाचक का नाम : महेश पिता का नाम: फागुलाल गृह संख्या : 188 उम्र : 41 लिंग : पुरुष	फोटो उपलब्ध	356	YTI0248500	निर्वाचक का नाम : परसूराम पिता का नाम: फागुलाल गृह संख्या : 188 उम्र : 40 लिंग : पुरुष	फोटो उपलब्ध	357	YTI0248534	निर्वाचक का नाम : श्यामबाई पिता का नाम: महेश गृह संख्या : 188 उम्र : 40 लिंग : महिला	फोटो उपलब्ध
358	YTI0248518	निर्वाचक का नाम : कलावती पिता का नाम: परसूराम गृह संख्या : 188 उम्र : 38 लिंग : महिला	फोटो उपलब्ध	359	YTI2883635	निर्वाचक का नाम : राजेश पिता का नाम: महेश गृह संख्या : 188 उम्र : 20 लिंग : पुरुष	फोटो उपलब्ध	360	YTI2294106	निर्वाचक का नाम : ज्ञान सिंह पिता का नाम: दरजी गृह संख्या : 189 उम्र : 54 लिंग : पुरुष	फोटो उपलब्ध

361	YTI0305763	निर्वाचक का नाम : सुमरो पति का नाम: ज्ञानसिंह गृह संख्या : 189 उम्र : 50 लिंग : महिला	फोटो उपलब्ध	362	YTI0844019	निर्वाचक का नाम : हरनामसिंह पिता का नाम: ज्ञानसिंह गृह संख्या : 189 उम्र : 32 लिंग : पुरुष	फोटो उपलब्ध	363	YTI0495291	निर्वाचक का नाम : चिरोजी पिता का नाम: सुकचन्द गृह संख्या : 190/1 उम्र : 63 लिंग : पुरुष	फोटो उपलब्ध
364	YTI0495309	निर्वाचक का नाम : सुखबती अखंडे पति का नाम: चिरोजी गृह संख्या : 190/1 उम्र : 60 लिंग : महिला	फोटो उपलब्ध	365	YTI0844027	निर्वाचक का नाम : रामप्रकाश पिता का नाम: चिरोजी गृह संख्या : 190/1 उम्र : 32 लिंग : पुरुष	फोटो उपलब्ध	366	YTI2837581	निर्वाचक का नाम : शिवपाल अखंडे पिता का नाम: चिरोजी अखंडे गृह संख्या : 190/1 उम्र : 23 लिंग : पुरुष	फोटो उपलब्ध
367	YTI2855864	निर्वाचक का नाम : रामपाल अखंडे पिता का नाम: चिरोजी अखंडे गृह संख्या : 190/1 उम्र : 23 लिंग : पुरुष	फोटो उपलब्ध	368	YTI2855849	निर्वाचक का नाम : सावित्री अखंडे पिता का नाम: चिरोजी अखंडे गृह संख्या : 190/1 उम्र : 21 लिंग : महिला	फोटो उपलब्ध	369	YTI2236255	निर्वाचक का नाम : बजारीलाल पिता का नाम: सुकचन्द गृह संख्या : 190/2 उम्र : 61 लिंग : पुरुष	फोटो उपलब्ध
370	YTI0618215	निर्वाचक का नाम : उर्मिला पति का नाम: बजारीलाल गृह संख्या : 190/2 उम्र : 59 लिंग : महिला	फोटो उपलब्ध	371	MZM1461045	निर्वाचक का नाम : तुलाराम पिता का नाम: चिरोजी गृह संख्या : 190/2 उम्र : 39 लिंग : पुरुष	फोटो उपलब्ध	372	YTI0677138	निर्वाचक का नाम : बसन्ती पति का नाम: मगनलाल गृह संख्या : 191 उम्र : 82 लिंग : महिला	फोटो उपलब्ध
373	MZM1461128	निर्वाचक का नाम : मुलचन्द पिता का नाम: समलु गृह संख्या : 191 उम्र : 81 लिंग : पुरुष	फोटो उपलब्ध	374	YTI0677153	निर्वाचक का नाम : गुल्लो पति का नाम: मुलचन्द गृह संख्या : 191 उम्र : 81 लिंग : महिला	फोटो उपलब्ध	375	MZM1461086	निर्वाचक का नाम : बारेलाल पिता का नाम: मुलचन्द गृह संख्या : 191 उम्र : 56 लिंग : पुरुष	फोटो उपलब्ध
376	YTI2236263	निर्वाचक का नाम : भुरी पति का नाम: बारेलाल गृह संख्या : 191 उम्र : 54 लिंग : महिला	फोटो उपलब्ध	377	MZM1461227	निर्वाचक का नाम : कुंवरलाल पिता का नाम: मुलचन्द गृह संख्या : 191 उम्र : 46 लिंग : पुरुष	फोटो उपलब्ध	378	YTI0717413	निर्वाचक का नाम : मुन्नीबाई पति का नाम: कुंवरलाल गृह संख्या : 191 उम्र : 42 लिंग : महिला	फोटो उपलब्ध
379	YTI2236271	निर्वाचक का नाम : हरिराम पिता का नाम: लच्छी गृह संख्या : 191/1 उम्र : 80 लिंग : पुरुष	फोटो उपलब्ध	380	YTI0495317	निर्वाचक का नाम : गंगाराम पिता का नाम: हरिराम गृह संख्या : 191/1 उम्र : 50 लिंग : पुरुष	फोटो उपलब्ध	381	YTI2236289	निर्वाचक का नाम : पिटटोबाई पति का नाम: गंगाराम गृह संख्या : 191/1 उम्र : 48 लिंग : महिला	फोटो उपलब्ध
382	YTI2639409	निर्वाचक का नाम : प्रकाश कलमे पिता का नाम: गंगाराम कलमे गृह संख्या : 191/1 उम्र : 23 लिंग : पुरुष	फोटो उपलब्ध	383	YTI2717601	निर्वाचक का नाम : कोशल्या कलमे पति का नाम: प्रकाश कलमे गृह संख्या : 191/1 उम्र : 23 लिंग : महिला	फोटो उपलब्ध	384	YTI2236297	निर्वाचक का नाम : प्रेमलाल पिता का नाम: मुन्नीलाल गृह संख्या : 192 उम्र : 58 लिंग : पुरुष	फोटो उपलब्ध
385	YTI0495333	निर्वाचक का नाम : प्रेम सिंह पिता का नाम: पन्था गृह संख्या : 192 उम्र : 56 लिंग : पुरुष	फोटो उपलब्ध	386	YTI0495341	निर्वाचक का नाम : रामकली पति का नाम: प्रेमलाल गृह संख्या : 192 उम्र : 56 लिंग : महिला	फोटो उपलब्ध	387	MZM1461235	निर्वाचक का नाम : रामबती पति का नाम: प्रेम सिंह गृह संख्या : 192 उम्र : 46 लिंग : महिला	फोटो उपलब्ध
388	YTI2569838	निर्वाचक का नाम : बिस्ताराम कलमे पिता का नाम: पिरमासिंह कलमे गृह संख्या : 192 उम्र : 30 लिंग : पुरुष	फोटो उपलब्ध	389	YTI2660330	निर्वाचक का नाम : मीरा कलमे पति का नाम: बिस्ताराम कलमे गृह संख्या : 192 उम्र : 28 लिंग : महिला	फोटो उपलब्ध	390	YTI2917383	निर्वाचक का नाम : संतलाल मवासे पिता का नाम: प्रेमलाल मवासे गृह संख्या : 192 उम्र : 27 लिंग : पुरुष	फोटो उपलब्ध

391	YTI2236305	निर्वाचक का नाम : रामविलास पिता का नाम: बल्लु गृह संख्या : 193 उम्र : 58 लिंग : पुरुष	फोटो उपलब्ध	392	YTI0717421	निर्वाचक का नाम : अशोक पिता का नाम: रामविलास गृह संख्या : 193 उम्र : 36 लिंग : पुरुष	फोटो उपलब्ध	393	YTI0717439	निर्वाचक का नाम : कृष्णा पति का नाम: अशोक गृह संख्या : 193 उम्र : 34 लिंग : महिला	फोटो उपलब्ध
394	YTI2295210	निर्वाचक का नाम : सुमरलाल पिता का नाम: बुध्दु गृह संख्या : 194 उम्र : 53 लिंग : पुरुष	फोटो उपलब्ध	395	YTI1069152	निर्वाचक का नाम : सुगबती पति का नाम: सुमरलाल गृह संख्या : 194 उम्र : 48 लिंग : महिला	फोटो उपलब्ध	396	YTI1974435	निर्वाचक का नाम : रामगोपाल पिता का नाम: सुमरलाल गृह संख्या : 194 उम्र : 29 लिंग : पुरुष	फोटो उपलब्ध
397	YTI2771202	निर्वाचक का नाम : कौशल्या बारस्कर पिता का नाम: रामगोपाल बारस्कर गृह संख्या : 194 उम्र : 26 लिंग : महिला	फोटो उपलब्ध	398	YTI0495374	निर्वाचक का नाम : शेर सिंह पिता का नाम: गेदालाल गृह संख्या : 195/1 उम्र : 63 लिंग : पुरुष	फोटो उपलब्ध	399	YTI0495382	निर्वाचक का नाम : रेमु पति का नाम: शेर सिंह गृह संख्या : 195/1 उम्र : 60 लिंग : महिला	फोटो उपलब्ध
400	YTI0495853	निर्वाचक का नाम : हरनामसिंह पिता का नाम: शेरसिंह गृह संख्या : 195/1 उम्र : 40 लिंग : पुरुष	फोटो उपलब्ध	401	YTI0844035	निर्वाचक का नाम : नारायण बारस्कर पिता का नाम: शेरसिंह बारस्कर गृह संख्या : 195/1 उम्र : 36 लिंग : पुरुष	फोटो उपलब्ध	402	YTI0844043	निर्वाचक का नाम : बिस्तोरी बारस्कर पति का नाम: नारायण बारस्कर गृह संख्या : 195/1 उम्र : 34 लिंग : महिला	फोटो उपलब्ध
403	YTI0495390	निर्वाचक का नाम : गेदालाल पिता का नाम: सम्भुलाल गृह संख्या : 195/2 उम्र : 90 लिंग : पुरुष	फोटो उपलब्ध	404	MZM1461250	निर्वाचक का नाम : प्रेमवती पति का नाम: गेदालाल गृह संख्या : 195/2 उम्र : 86 लिंग : महिला	फोटो उपलब्ध	405	YTI2236123	निर्वाचक का नाम : राम सिंह पिता का नाम: गेदालाल गृह संख्या : 195/2 उम्र : 61 लिंग : पुरुष	फोटो उपलब्ध
406	YTI0495408	निर्वाचक का नाम : मुल्लो पति का नाम: राम सिंह गृह संख्या : 195/2 उम्र : 59 लिंग : महिला	फोटो उपलब्ध	407	MZM1461029	निर्वाचक का नाम : नन्हे सिंह पिता का नाम: शेर सिंह गृह संख्या : 195/2 उम्र : 44 लिंग : पुरुष	फोटो उपलब्ध	408	MZM1461037	निर्वाचक का नाम : कलावती पति का नाम: नन्हे सिंह गृह संख्या : 195/2 उम्र : 41 लिंग : महिला	फोटो उपलब्ध
409	YTI0843805	निर्वाचक का नाम : सुरजीत पिता का नाम: गेदालाल गृह संख्या : 195/2 उम्र : 36 लिंग : पुरुष	फोटो उपलब्ध	410	YTI0843813	निर्वाचक का नाम : इन्द्रा पति का नाम: सुरजीत गृह संख्या : 195/2 उम्र : 34 लिंग : महिला	फोटो उपलब्ध	411	YTI2236131	निर्वाचक का नाम : रामकुरिया पति का नाम: नंदलाल गृह संख्या : 195/3 उम्र : 76 लिंग : महिला	फोटो उपलब्ध
412	YTI0305805	निर्वाचक का नाम : रामबती पिता का नाम: देवजी गृह संख्या : 195/3 उम्र : 47 लिंग : महिला	फोटो उपलब्ध	413	YTI0248559	निर्वाचक का नाम : देवजी पिता का नाम: कालूराम गृह संख्या : 195/3 उम्र : 46 लिंग : पुरुष	फोटो उपलब्ध	414	YTI2236149	निर्वाचक का नाम : अमर सिंह पिता का नाम: फगना गृह संख्या : 196/1 उम्र : 56 लिंग : पुरुष	फोटो उपलब्ध
415	YTI0495424	निर्वाचक का नाम : राम सिंह पिता का नाम: फगना गृह संख्या : 196/1 उम्र : 54 लिंग : पुरुष	फोटो उपलब्ध	416	YTI2236166	निर्वाचक का नाम : नानी पति का नाम: राम सिंह गृह संख्या : 196/1 उम्र : 52 लिंग : महिला	फोटो उपलब्ध	417	YTI2236164	निर्वाचक का नाम : छतरपाल पिता का नाम: फगना गृह संख्या : 196/1 उम्र : 50 लिंग : पुरुष	फोटो उपलब्ध
418	YTI0305433	निर्वाचक का नाम : सोमती पति का नाम: छतर पाल गृह संख्या : 196/1 उम्र : 46 लिंग : महिला	फोटो उपलब्ध	419	YTI2637767	निर्वाचक का नाम : मीरा पिता का नाम: छत्रपाल गृह संख्या : 196/1 उम्र : 27 लिंग : महिला	फोटो उपलब्ध	420	YTI2262699	निर्वाचक का नाम : मुकेश पिता का नाम: चतरपाल गृह संख्या : 196/1 उम्र : 26 लिंग : पुरुष	फोटो उपलब्ध

421	YTI2637874	निर्वाचक का नाम : उमेश पिता का नाम: चतरपाल गृह संख्या : 196/1 उम्र : 22 लिंग : पुरुष	फोटो उपलब्ध	422	YTI0330001	निर्वाचक का नाम : रामभरोस पिता का नाम: बाबुलाल गृह संख्या : 196/2 उम्र : 63 लिंग : पुरुष	फोटो उपलब्ध	423	YTI0495432	निर्वाचक का नाम : अमर पति का नाम: रामभरोस गृह संख्या : 196/2 उम्र : 61 लिंग : महिला	फोटो उपलब्ध
424	YTI0248575	निर्वाचक का नाम : बिसराम पिता का नाम: रामभरोस गृह संख्या : 196/2 उम्र : 45 लिंग : पुरुष	फोटो उपलब्ध	425	YTI0248583	निर्वाचक का नाम : काता पति का नाम: बिसराम गृह संख्या : 196/2 उम्र : 44 लिंग : महिला	फोटो उपलब्ध	426	YTI2007367	निर्वाचक का नाम : तारावती पिता का नाम: रामभरोस गृह संख्या : 196/2 उम्र : 30 लिंग : महिला	फोटो उपलब्ध
427	YTI2007359	निर्वाचक का नाम : सरस्वती पिता का नाम: रामभरोस गृह संख्या : 196/2 उम्र : 26 लिंग : महिला	फोटो उपलब्ध	428	YTI2236172	निर्वाचक का नाम : जमोती पति का नाम: तुकाराम गृह संख्या : 198 उम्र : 86 लिंग : महिला	फोटो उपलब्ध	429	YTI0305813	निर्वाचक का नाम : बनवारी पिता का नाम: तुकाराम गृह संख्या : 198 उम्र : 58 लिंग : पुरुष	फोटो उपलब्ध
430	YTI2236180	निर्वाचक का नाम : रामनाथ पिता का नाम: तुकाराम गृह संख्या : 198 उम्र : 56 लिंग : पुरुष	फोटो उपलब्ध	431	YTI0305821	निर्वाचक का नाम : सुकलो पति का नाम: बनवारी गृह संख्या : 198 उम्र : 56 लिंग : महिला	फोटो उपलब्ध	432	MZM1461284	निर्वाचक का नाम : रामरती पति का नाम: रामनाथ गृह संख्या : 198 उम्र : 54 लिंग : महिला	फोटो उपलब्ध
433	YTI0717447	निर्वाचक का नाम : उमरसिंह कलमे पिता का नाम: बनवारी कलमे गृह संख्या : 198 उम्र : 33 लिंग : पुरुष	फोटो उपलब्ध	434	YTI2296044	निर्वाचक का नाम : हजारीलाल पिता का नाम: सुकचन्द गृह संख्या : 199/2 उम्र : 60 लिंग : पुरुष	फोटो उपलब्ध	435	YTI0305797	निर्वाचक का नाम : रामबाई पति का नाम: हजारीलाल अखंडे गृह संख्या : 199/2 उम्र : 51 लिंग : महिला	फोटो उपलब्ध
436	YTI2451888	निर्वाचक का नाम : अमरावती अखण्डे पिता का नाम: हजारीलाल अखण्डे गृह संख्या : 199/2 उम्र : 26 लिंग : महिला	फोटो उपलब्ध	437	YTI2451854	निर्वाचक का नाम : गणेश अखण्डे पिता का नाम: हजारीलाल अखण्डे गृह संख्या : 199/2 उम्र : 23 लिंग : पुरुष	फोटो उपलब्ध	438	MZM6337976	निर्वाचक का नाम : बिसनलाल पिता का नाम: धनूलाल गृह संख्या : 199/3 उम्र : 49 लिंग : पुरुष	फोटो उपलब्ध
439	YTI0305441	निर्वाचक का नाम : सेवकली पति का नाम: बिसनलाल गृह संख्या : 199/3 उम्र : 47 लिंग : महिला	फोटो उपलब्ध	440	YTI2236206	निर्वाचक का नाम : बुधिया पति का नाम: सेवाराम गृह संख्या : 200 उम्र : 63 लिंग : महिला	फोटो उपलब्ध	441	YTI0330019	निर्वाचक का नाम : रामप्रसाद पिता का नाम: रमू गृह संख्या : 200 उम्र : 43 लिंग : पुरुष	फोटो उपलब्ध
442	MZM1461185	निर्वाचक का नाम : जिरोवती पति का नाम: रामप्रसाद गृह संख्या : 200 उम्र : 42 लिंग : महिला	फोटो उपलब्ध	443	YTI2236214	निर्वाचक का नाम : रेवाराम पिता का नाम: सोमजी गृह संख्या : 201 उम्र : 64 लिंग : पुरुष	फोटो उपलब्ध	444	YTI0495457	निर्वाचक का नाम : अमरसिंह पिता का नाम: रेवाराम गृह संख्या : 201 उम्र : 38 लिंग : पुरुष	फोटो उपलब्ध
445	YTI2780484	निर्वाचक का नाम : सुम्मा चौहान पिता का नाम: रेवाराम चौहान गृह संख्या : 201 उम्र : 27 लिंग : महिला	फोटो उपलब्ध	446	YTI2922656	निर्वाचक का नाम : महेश चौहान पिता का नाम: रेवाराम चौहान गृह संख्या : 201 उम्र : 25 लिंग : पुरुष	फोटो उपलब्ध	447	YTI2294304	निर्वाचक का नाम : रामरती पति का नाम: राधे गृह संख्या : 202 उम्र : 66 लिंग : महिला	फोटो उपलब्ध
448	YTI2236081	निर्वाचक का नाम : राम सिंह पिता का नाम: राधे गृह संख्या : 202 उम्र : 53 लिंग : पुरुष	फोटो उपलब्ध	449	YTI2294353	निर्वाचक का नाम : कुवरिया पति का नाम: राम सिंह गृह संख्या : 202 उम्र : 50 लिंग : महिला	फोटो उपलब्ध	450	MZM1461136	निर्वाचक का नाम : अर्जुन सिंह पिता का नाम: राधे गृह संख्या : 202 उम्र : 40 लिंग : पुरुष	फोटो उपलब्ध

451	YTI0495465	निर्वाचक का नाम : मिश्रीलाल पिता का नाम: शंकर गृह संख्या : 202 उम्र : 37 लिंग : पुरुष	फोटो उपलब्ध	452	YTI2660439	निर्वाचक का नाम : प्रेमवती लविस्कर पति का नाम: अर्जुनसिंह लविस्कर गृह संख्या : 202 उम्र : 37 लिंग : महिला	फोटो उपलब्ध	453	YTI1069160	निर्वाचक का नाम : चन्द्रकली पति का नाम: मिश्रीलाल गृह संख्या : 202 उम्र : 35 लिंग : महिला	फोटो उपलब्ध
454	YTI1155431	निर्वाचक का नाम : प्रकाश पिता का नाम: रामसिंह गृह संख्या : 202 उम्र : 34 लिंग : पुरुष	फोटो उपलब्ध	455	YTI2778405	निर्वाचक का नाम : सुरेश लविस्कर पिता का नाम: रामसिंह लविस्कर गृह संख्या : 202 उम्र : 26 लिंग : पुरुष	फोटो उपलब्ध	456	YTI2661916	निर्वाचक का नाम : सोनाली लविस्कर पति का नाम: प्रकाश लविस्कर गृह संख्या : 202 उम्र : 25 लिंग : महिला	फोटो उपलब्ध
457	YTI2236099	निर्वाचक का नाम : शंकर पिता का नाम: जगराम गृह संख्या : 203 उम्र : 66 लिंग : पुरुष	फोटो उपलब्ध	458	YTI2236107	निर्वाचक का नाम : जमिया पति का नाम: शंकर गृह संख्या : 203 उम्र : 62 लिंग : महिला	फोटो उपलब्ध	# 459	MZM1460807	निर्वाचक का नाम : बीरबलसिंह पिता का नाम: शंकर गृह संख्या : 203 उम्र : 40 लिंग : पुरुष	फोटो उपलब्ध
460	YTI0495473	निर्वाचक का नाम : प्रेमवती पति का नाम: बीरबल गृह संख्या : 203 उम्र : 40 लिंग : महिला	फोटो उपलब्ध	461	YTI0495481	निर्वाचक का नाम : कमल पिता का नाम: शंकर गृह संख्या : 203 उम्र : 39 लिंग : पुरुष	फोटो उपलब्ध	462	YTI1261049	निर्वाचक का नाम : नकल सिंह पिता का नाम: शंकर गृह संख्या : 203 उम्र : 34 लिंग : पुरुष	फोटो उपलब्ध
463	YTI1452861	निर्वाचक का नाम : रूकमणी पति का नाम: मोकल सिंह गृह संख्या : 203 उम्र : 31 लिंग : महिला	फोटो उपलब्ध	464	YTI2009678	निर्वाचक का नाम : अमरावती पति का नाम: नकलसिंह गृह संख्या : 203 उम्र : 30 लिंग : महिला	फोटो उपलब्ध	465	YTI2007409	निर्वाचक का नाम : सेवन्ती पति का नाम: कमल गृह संख्या : 203 उम्र : 29 लिंग : महिला	फोटो उपलब्ध
466	YTI2236115	निर्वाचक का नाम : रमेश पिता का नाम: चुन्नीलाल गृह संख्या : 204 उम्र : 60 लिंग : पुरुष	फोटो उपलब्ध	467	YTI0305847	निर्वाचक का नाम : रामकली पति का नाम: रमेश गृह संख्या : 204 उम्र : 58 लिंग : महिला	फोटो उपलब्ध	468	YTI1069178	निर्वाचक का नाम : संगीता कास्दे पति का नाम: श्रीराम कास्दे गृह संख्या : 204 उम्र : 34 लिंग : महिला	फोटो उपलब्ध
469	YTI2262475	निर्वाचक का नाम : श्रीराम कास्दे पिता का नाम: प्यारेलाल गृह संख्या : 204 उम्र : 30 लिंग : पुरुष	फोटो उपलब्ध	470	YTI0305862	निर्वाचक का नाम : बिदो पति का नाम: मुंशी गृह संख्या : 205/1 उम्र : 60 लिंग : महिला	फोटो उपलब्ध	471	YTI0495507	निर्वाचक का नाम : रामसिंग पिता का नाम: मुंशीलाल गृह संख्या : 205/1 उम्र : 39 लिंग : पुरुष	फोटो उपलब्ध
472	YTI1069186	निर्वाचक का नाम : रविना पति का नाम: रामविलास गृह संख्या : 205/1 उम्र : 35 लिंग : महिला	फोटो उपलब्ध	473	YTI1068998	निर्वाचक का नाम : अनिता पति का नाम: रामसिंह गृह संख्या : 205/1 उम्र : 33 लिंग : महिला	फोटो उपलब्ध	474	YTI2409191	निर्वाचक का नाम : मुकेश लविस्कर पिता का नाम: राम सिंह लविस्कर गृह संख्या : 205/1 उम्र : 24 लिंग : पुरुष	फोटो उपलब्ध
475	YTI0305870	निर्वाचक का नाम : मंगल सिंह पिता का नाम: सावदु गृह संख्या : 205/2 उम्र : 58 लिंग : पुरुष	फोटो उपलब्ध	476	YTI0305888	निर्वाचक का नाम : सुन्दरवती पति का नाम: मंगल सिंह गृह संख्या : 205/2 उम्र : 56 लिंग : महिला	फोटो उपलब्ध	477	YTI1069004	निर्वाचक का नाम : राजू पिता का नाम: मंगलसिंह गृह संख्या : 205/2 उम्र : 34 लिंग : पुरुष	फोटो उपलब्ध
478	YTI2009413	निर्वाचक का नाम : प्रियंका पति का नाम: राजू गृह संख्या : 205/2 उम्र : 30 लिंग : महिला	फोटो उपलब्ध	479	YTI2009421	निर्वाचक का नाम : संजू पिता का नाम: मंगलसिंह गृह संख्या : 205/2 उम्र : 29 लिंग : पुरुष	फोटो उपलब्ध	480	YTI2684710	निर्वाचक का नाम : कमलती कलमे पति का नाम: संजू कलमे गृह संख्या : 205/2 उम्र : 23 लिंग : महिला	फोटो उपलब्ध

481 निर्वाचक का नाम : शिवलाल अखंडे पिता का नाम: सुधराम गृह संख्या : 206 उम्र : 35 लिंग : पुरुष	YTI1069012 फोटो उपलब्ध	482 निर्वाचक का नाम : कलावती पति का नाम: शिवलाल गृह संख्या : 206 उम्र : 33 लिंग : महिला	YTI1069020 फोटो उपलब्ध	483 निर्वाचक का नाम : मुनिया पति का नाम: इमरत गृह संख्या : 207 उम्र : 93 लिंग : महिला	YTI0305896 फोटो उपलब्ध
484 निर्वाचक का नाम : रतीराम पिता का नाम: राधे गृह संख्या : 207 उम्र : 73 लिंग : पुरुष	YTI0305904 फोटो उपलब्ध	485 निर्वाचक का नाम : सुमरती पति का नाम: रतीराम गृह संख्या : 207 उम्र : 70 लिंग : महिला	YTI0305912 फोटो उपलब्ध	486 निर्वाचक का नाम : रामप्रसाद पिता का नाम: रतिराम गृह संख्या : 207 उम्र : 47 लिंग : पुरुष	YTI1261056 फोटो उपलब्ध
487 निर्वाचक का नाम : फूलवती पति का नाम: रामप्रसाद गृह संख्या : 207 उम्र : 45 लिंग : महिला	YTI0305482 फोटो उपलब्ध	488 निर्वाचक का नाम : मिश्रीलाल पिता का नाम: रतीराम गृह संख्या : 207 उम्र : 43 लिंग : पुरुष	MZM1460781 फोटो उपलब्ध	489 निर्वाचक का नाम : कलावती पति का नाम: मिश्रीलाल गृह संख्या : 207 उम्र : 37 लिंग : महिला	YTI0495523 फोटो उपलब्ध
490 निर्वाचक का नाम : पूजा लविस्कर पति का नाम: कमलेश लविस्कर गृह संख्या : 207 उम्र : 31 लिंग : महिला	YTI2780609 फोटो उपलब्ध	491 निर्वाचक का नाम : कमलेश लविस्कर पिता का नाम: रतिराम लविस्कर गृह संख्या : 207 उम्र : 28 लिंग : पुरुष	YTI2780336 फोटो उपलब्ध	492 निर्वाचक का नाम : सुनील लविस्कर पिता का नाम: रामप्रसाद लविस्कर गृह संख्या : 207 उम्र : 25 लिंग : पुरुष	YTI2009637 फोटो उपलब्ध
493 निर्वाचक का नाम : ललता लविस्कर पति का नाम: सुनील लविस्कर गृह संख्या : 207 उम्र : 22 लिंग : महिला	YTI2799831 फोटो उपलब्ध	494 निर्वाचक का नाम : रामप्यारी पति का नाम: चुन्नुलाल गृह संख्या : 208 उम्र : 76 लिंग : महिला	YTI0305938 फोटो उपलब्ध	495 निर्वाचक का नाम : सरवनलाल पिता का नाम: चुन्नुलाल गृह संख्या : 208 उम्र : 60 लिंग : पुरुष	YTI0305946 फोटो उपलब्ध
496 निर्वाचक का नाम : कुन्ती पति का नाम: सरवनलाल गृह संख्या : 208 उम्र : 58 लिंग : महिला	YTI0305961 फोटो उपलब्ध	497 निर्वाचक का नाम : फूलवती पति का नाम: शिवदयाल गृह संख्या : 208 उम्र : 56 लिंग : महिला	YTI0305979 फोटो उपलब्ध	498 निर्वाचक का नाम : रामकिसन पिता का नाम: कुवरलाल गृह संख्या : 208 उम्र : 53 लिंग : पुरुष	YTI1069038 फोटो उपलब्ध
499 निर्वाचक का नाम : सोमती पति का नाम: रामकिसन गृह संख्या : 208 उम्र : 51 लिंग : महिला	YTI1069053 फोटो उपलब्ध	500 निर्वाचक का नाम : बब्बरसिंह पति का नाम: बिसराम गृह संख्या : 208 उम्र : 48 लिंग : महिला	YTI0495531 फोटो उपलब्ध	501 निर्वाचक का नाम : गुडदयाल पिता का नाम: चुन्नुलाल गृह संख्या : 208 उम्र : 47 लिंग : पुरुष	YTI0305987 फोटो उपलब्ध
502 निर्वाचक का नाम : प्रेमसिंह डोरिया पिता का नाम: चुन्नुलाल गृह संख्या : 208 उम्र : 42 लिंग : पुरुष	MZM1460708 फोटो उपलब्ध	503 निर्वाचक का नाम : समिया पति का नाम: बब्बरसिंह गृह संख्या : 208 उम्र : 40 लिंग : महिला	YTI0495549 फोटो उपलब्ध	504 निर्वाचक का नाम : रामवती पति का नाम: प्रेमसिंह गृह संख्या : 208 उम्र : 38 लिंग : महिला	YTI0014118 फोटो उपलब्ध
505 निर्वाचक का नाम : सुंदरबाई पति का नाम: गुडदयाल गृह संख्या : 208 उम्र : 37 लिंग : महिला	YTI0495564 फोटो उपलब्ध	506 निर्वाचक का नाम : मनोरमा डोरिया पति का नाम: राजेश गृह संख्या : 208 उम्र : 35 लिंग : महिला	YTI0843995 फोटो उपलब्ध	507 निर्वाचक का नाम : सम्मू डोरिया पिता का नाम: शिवदयाल डोरिया गृह संख्या : 208 उम्र : 34 लिंग : पुरुष	YTI0495556 फोटो उपलब्ध
508 निर्वाचक का नाम : राजेश पिता का नाम: सरवन गृह संख्या : 208 उम्र : 34 लिंग : पुरुष	YTI0843987 फोटो उपलब्ध	509 निर्वाचक का नाम : जगदीश पिता का नाम: रामकिशन गृह संख्या : 208 उम्र : 31 लिंग : पुरुष	YTI1261015 फोटो उपलब्ध	510 निर्वाचक का नाम : अजेश पिता का नाम: सरवन गृह संख्या : 208 उम्र : 29 लिंग : पुरुष	YTI1399559 फोटो उपलब्ध

511	YTI1968775	निर्वाचक का नाम : मीना डोरिया पति का नाम: अजेश डोरिया गृह संख्या : 208 उम्र : 28 लिंग : महिला	फोटो उपलब्ध	512	YTI2262418	निर्वाचक का नाम : राजकुमारी डोरिया पिता का नाम: गुडदयाल डोरिया गृह संख्या : 208 उम्र : 25 लिंग : महिला	फोटो उपलब्ध	513	YTI2262434	निर्वाचक का नाम : लालता डोरिया पिता का नाम: शिवदयाल डोरिया गृह संख्या : 208 उम्र : 25 लिंग : महिला	फोटो उपलब्ध
514	YTI2660587	निर्वाचक का नाम : राजमनी डोरिया पिता का नाम: सरवनलाल डोरिया गृह संख्या : 208 उम्र : 25 लिंग : महिला	फोटो उपलब्ध	515	YTI2893048	निर्वाचक का नाम : मनीषा डोरिया पति का नाम: सम्भू डोरिया गृह संख्या : 208 उम्र : 23 लिंग : महिला	फोटो उपलब्ध	516	YTI2870194	निर्वाचक का नाम : सचिन कलमे पिता का नाम: बब्बरसिंह कलमे गृह संख्या : 208 उम्र : 22 लिंग : पुरुष	फोटो उपलब्ध
517	YTI0305995	निर्वाचक का नाम : बुध्दु पिता का नाम: कामदीन गृह संख्या : 208/1 उम्र : 74 लिंग : पुरुष	फोटो उपलब्ध	518	YTI0306001	निर्वाचक का नाम : रती पति का नाम: बुध्दु गृह संख्या : 208/1 उम्र : 72 लिंग : महिला	फोटो उपलब्ध	519	MZM1461169	निर्वाचक का नाम : हरभजन पिता का नाम: बुध्दु गृह संख्या : 208/1 उम्र : 51 लिंग : पुरुष	फोटो उपलब्ध
520	YTI0305524	निर्वाचक का नाम : दिवाल सिंह पिता का नाम: बुध्दु गृह संख्या : 208/1 उम्र : 48 लिंग : पुरुष	फोटो उपलब्ध	521	YTI2007334	निर्वाचक का नाम : सुगरती पति का नाम: रिवालसिंह गृह संख्या : 208/1 उम्र : 45 लिंग : महिला	फोटो उपलब्ध	522	YTI1069061	निर्वाचक का नाम : बिस्तोरी पति का नाम: हरभजन गृह संख्या : 208/1 उम्र : 40 लिंग : महिला	फोटो उपलब्ध
523	YTI0495572	निर्वाचक का नाम : गोलीसिंह पिता का नाम: बुध्दु गृह संख्या : 208/1 उम्र : 39 लिंग : पुरुष	फोटो उपलब्ध	524	YTI0306027	निर्वाचक का नाम : भौम्पो पति का नाम: साबुलाल गृह संख्या : 209/2 उम्र : 54 लिंग : महिला	फोटो उपलब्ध	525	YTI1925015	निर्वाचक का नाम : ईश्वरदास कलमे पिता का नाम: साबुलाल कलमे गृह संख्या : 209/2 उम्र : 31 लिंग : पुरुष	फोटो उपलब्ध
526	YTI1925023	निर्वाचक का नाम : ललिता कलमे पति का नाम: ईश्वरदास कलमे गृह संख्या : 209/2 उम्र : 26 लिंग : महिला	फोटो उपलब्ध	527	YTI2262681	निर्वाचक का नाम : सतीश कलमे पिता का नाम: साबुलाल कलमे गृह संख्या : 209/2 उम्र : 25 लिंग : पुरुष	फोटो उपलब्ध	528	YTI2262657	निर्वाचक का नाम : सरिता पिता का नाम: साबुलाल गृह संख्या : 209/2 उम्र : 24 लिंग : महिला	फोटो उपलब्ध
529	YTI2717825	निर्वाचक का नाम : मनीषा कलमे पति का नाम: सतीश कलमे गृह संख्या : 209/2 उम्र : 21 लिंग : महिला	फोटो उपलब्ध	530	YTI0306050	निर्वाचक का नाम : सुकल पिता का नाम: खुचु गृह संख्या : 210 उम्र : 58 लिंग : पुरुष	फोटो उपलब्ध	531	YTI0306068	निर्वाचक का नाम : फुलवती पति का नाम: सुकल गृह संख्या : 210 उम्र : 56 लिंग : महिला	फोटो उपलब्ध
532	YTI2009652	निर्वाचक का नाम : अनिता पति का नाम: लखन गृह संख्या : 210 उम्र : 41 लिंग : महिला	फोटो उपलब्ध	533	MZM1461177	निर्वाचक का नाम : लखन पिता का नाम: सुकल गृह संख्या : 210 उम्र : 40 लिंग : पुरुष	फोटो उपलब्ध	534	YTI0495606	निर्वाचक का नाम : पप्पू पिता का नाम: सुकल गृह संख्या : 210 उम्र : 38 लिंग : पुरुष	फोटो उपलब्ध
535	YTI1261247	निर्वाचक का नाम : अमरवती पति का नाम: पप्पू गृह संख्या : 210 उम्र : 37 लिंग : महिला	फोटो उपलब्ध	536	YTI1155316	निर्वाचक का नाम : शशि पति का नाम: मन्दू गृह संख्या : 210 उम्र : 33 लिंग : महिला	फोटो उपलब्ध	537	YTI1797950	निर्वाचक का नाम : राकेश वट्टी पिता का नाम: सुकलसिंह गृह संख्या : 210 उम्र : 33 लिंग : पुरुष	फोटो उपलब्ध
538	YTI2716959	निर्वाचक का नाम : कमलती वट्टी पति का नाम: संदीप वट्टी गृह संख्या : 210 उम्र : 30 लिंग : महिला	फोटो उपलब्ध	539	YTI2007698	निर्वाचक का नाम : सावन पिता का नाम: सुकल गृह संख्या : 210 उम्र : 28 लिंग : पुरुष	फोटो उपलब्ध	540	YTI1909639	निर्वाचक का नाम : राधा पिता का नाम: राकेश गृह संख्या : 210 उम्र : 28 लिंग : महिला	फोटो उपलब्ध

541 निर्वाचक का नाम : संजय वट्टी पिता का नाम: सुकलसिंह वट्टी गृह संख्या : 210 उम्र : 26 लिंग : पुरुष	YTI2837631 फोटो उपलब्ध	542 निर्वाचक का नाम : संदीप पिता का नाम: सुकल गृह संख्या : 210 उम्र : 25 लिंग : पुरुष	YTI2573087 फोटो उपलब्ध	543 निर्वाचक का नाम : भंगु पिता का नाम: सुबन गृह संख्या : 211 उम्र : 78 लिंग : पुरुष	YTI0306076 फोटो उपलब्ध
544 निर्वाचक का नाम : फूलवती पिता का नाम: भंगु गृह संख्या : 211 उम्र : 76 लिंग : महिला	YTI0305557 फोटो उपलब्ध	545 निर्वाचक का नाम : बिसराम पिता का नाम: भंगु गृह संख्या : 211 उम्र : 45 लिंग : पुरुष	MZM1461482 फोटो उपलब्ध	546 निर्वाचक का नाम : सुमनवती पति का नाम: विश्राम गृह संख्या : 211 उम्र : 43 लिंग : महिला	YTI0330068 फोटो उपलब्ध
547 निर्वाचक का नाम : संगीता परते पिता का नाम: बिसराम परते गृह संख्या : 211 उम्र : 22 लिंग : महिला	YTI2761047 फोटो उपलब्ध	548 निर्वाचक का नाम : बसंत परते पिता का नाम: बिसराम परते गृह संख्या : 211 उम्र : 20 लिंग : पुरुष	YTI2759751 फोटो उपलब्ध	549 निर्वाचक का नाम : झमिया पति का नाम: भुरा गृह संख्या : 212/1 उम्र : 66 लिंग : महिला	YTI0306035 फोटो उपलब्ध
550 निर्वाचक का नाम : श्यामवती पिता का नाम: भूरा गृह संख्या : 212/1 उम्र : 43 लिंग : महिला	MZM1460906 फोटो उपलब्ध	551 निर्वाचक का नाम : अमर सिंह पिता का नाम: भूरा गृह संख्या : 212/1 उम्र : 42 लिंग : पुरुष	MZM1460799 फोटो उपलब्ध	552 निर्वाचक का नाम : गीता पिता का नाम: भूरा गृह संख्या : 212/1 उम्र : 40 लिंग : महिला	MZM1460955 फोटो उपलब्ध
553 निर्वाचक का नाम : सुनितां पिता का नाम: भुरां गृह संख्या : 212/1 उम्र : 36 लिंग : महिला	YTI0495614 फोटो उपलब्ध	554 निर्वाचक का नाम : ममता पति का नाम: अमरसिंह गृह संख्या : 212/1 उम्र : 32 लिंग : महिला	YTI2007383 फोटो उपलब्ध	555 निर्वाचक का नाम : भग्गो पति का नाम: फुलचन्द गृह संख्या : 213/1 उम्र : 78 लिंग : महिला	YTI0306092 फोटो उपलब्ध
556 निर्वाचक का नाम : पुरन पिता का नाम: फुलचन्द गृह संख्या : 213/1 उम्र : 50 लिंग : पुरुष	YTI0306100 फोटो उपलब्ध	557 निर्वाचक का नाम : प्रेमवती पति का नाम: पूरन लाल गृह संख्या : 213/1 उम्र : 49 लिंग : महिला	MZM1460740 फोटो उपलब्ध	558 निर्वाचक का नाम : स्वातिका अखण्डे पिता का नाम: पूरनलाल अखण्डे गृह संख्या : 213/1 उम्र : 25 लिंग : महिला	YTI2262558 फोटो उपलब्ध
559 निर्वाचक का नाम : आरती अखंडे पिता का नाम: पूरनलाल अखंडे गृह संख्या : 213/1 उम्र : 23 लिंग : महिला	YTI2660421 फोटो उपलब्ध	560 निर्वाचक का नाम : सुभाष अखंडे पिता का नाम: पूरनलाल अखंडे गृह संख्या : 213/1 उम्र : 21 लिंग : पुरुष	YTI2660488 फोटो उपलब्ध	561 निर्वाचक का नाम : पन्नालाल पिता का नाम: फुलचन्द गृह संख्या : 213/2 उम्र : 60 लिंग : पुरुष	MZM1460716 फोटो उपलब्ध
562 निर्वाचक का नाम : कुन्ती पति का नाम: पन्नालाल गृह संख्या : 213/2 उम्र : 58 लिंग : महिला	YTI0306134 फोटो उपलब्ध	563 निर्वाचक का नाम : खुशीलाल अखंडे पिता का नाम: पन्नालाल गृह संख्या : 213/2 उम्र : 34 लिंग : पुरुष	YTI1200757 फोटो उपलब्ध	564 निर्वाचक का नाम : रुमीता अखंडे पति का नाम: खुशीलाल अखंडे गृह संख्या : 23 उम्र : 30 लिंग : महिला	YTI1903475 फोटो उपलब्ध
565 निर्वाचक का नाम : हजारीलाल पिता का नाम: मौजी गृह संख्या : 215 उम्र : 73 लिंग : पुरुष	YTI0330100 फोटो उपलब्ध	566 निर्वाचक का नाम : सोहन सिंह पिता का नाम: हजारी गृह संख्या : 215 उम्र : 45 लिंग : पुरुष	MZM1460765 फोटो उपलब्ध	567 निर्वाचक का नाम : फूलवती पिता का नाम: हजारी गृह संख्या : 215 उम्र : 43 लिंग : महिला	MZM1460971 फोटो उपलब्ध
568 निर्वाचक का नाम : सुमरवती पति का नाम: सोहनसिंह गृह संख्या : 215 उम्र : 43 लिंग : महिला	YTI1069079 फोटो उपलब्ध	569 निर्वाचक का नाम : भागवती पिता का नाम: हजारी गृह संख्या : 215 उम्र : 43 लिंग : महिला	YTI1069087 फोटो उपलब्ध	570 निर्वाचक का नाम : कलावती अखंडे पिता का नाम: हजारी अखंडे गृह संख्या : 215 उम्र : 41 लिंग : महिला	YTI2771582 फोटो उपलब्ध

571	YTI0305565	निर्वाचक का नाम : मोहन अखंडे पिता का नाम: हजारी अखंडे गृह संख्या : 215 उम्र : 37 लिंग : पुरुष	फोटो उपलब्ध	572	MZM1460773	निर्वाचक का नाम : ज्ञानसिंह अखंडे पिता का नाम: हजारी गृह संख्या : 215 उम्र : 37 लिंग : पुरुष	फोटो उपलब्ध	573	YTI0495655	निर्वाचक का नाम : शैरसिंह पिता का नाम: हजारी गृह संख्या : 215 उम्र : 36 लिंग : पुरुष	फोटो उपलब्ध
574	YTI0495671	निर्वाचक का नाम : लता पति का नाम: सुमरलाल अखंडे गृह संख्या : 215 उम्र : 36 लिंग : महिला	फोटो उपलब्ध	575	YTI1308105	निर्वाचक का नाम : सुन्दरवती पति का नाम: शेरसिंह गृह संख्या : 215 उम्र : 32 लिंग : महिला	फोटो उपलब्ध	576	YTI2778256	निर्वाचक का नाम : लक्ष्मी अखंडे पिता का नाम: हजारी अखंडे गृह संख्या : 215 उम्र : 28 लिंग : महिला	फोटो उपलब्ध
577	YTI2262608	निर्वाचक का नाम : सविता अखण्डे पति का नाम: ज्ञान सिंह अखण्डे गृह संख्या : 215 उम्र : 27 लिंग : महिला	फोटो उपलब्ध	578	YTI2773505	निर्वाचक का नाम : पंकज अखंडे पिता का नाम: सोहनसिंह अखंडे गृह संख्या : 215 उम्र : 21 लिंग : पुरुष	फोटो उपलब्ध	579	YTI0306118	निर्वाचक का नाम : मिरीया पति का नाम: सुमरलाल गृह संख्या : 216 उम्र : 58 लिंग : महिला	फोटो उपलब्ध
580	YTI1452887	निर्वाचक का नाम : मनोहर मवासे पिता का नाम: गजूलाल मवासे गृह संख्या : 216 उम्र : 36 लिंग : पुरुष	फोटो उपलब्ध	581	YTI1452879	निर्वाचक का नाम : बुधरती पति का नाम: मनोहर गृह संख्या : 216 उम्र : 35 लिंग : महिला	फोटो उपलब्ध	582	YTI2557775	निर्वाचक का नाम : नीलम डोरिया पिता का नाम: गुरदयाल गृह संख्या : 470 उम्र : 24 लिंग : महिला	फोटो उपलब्ध
583	YTI0305474	निर्वाचक का नाम : रामविलास डोरिया पिता का नाम: मुंशीलाल डोरिया गृह संख्या : 205/1 उम्र : 40 लिंग : पुरुष	फोटो उपलब्ध	584	YTI0305540	निर्वाचक का नाम : मन्दूसिंह पिता का नाम: सुकल गृह संख्या : 210 उम्र : 39 लिंग : पुरुष	फोटो उपलब्ध				

निर्वाचकों का विवरण :

A) मतदाताओं की संख्या :

	नामावली का प्रकार	निर्वाचक नामावली की पहचान :	मतदाताओं की संख्या :				
			पुरुष	महिला	तृतीय लिंग	कुल	
I	मूल	मूल नामावली	विशेष गहन पुनरीक्षण 2026 की मूल नामावली एवं समस्त अनुपूरकों को एकीकृत कर	302	282	0	584
II	घटक I - परिवर्धन सूची	पूरक 1	विशेष गहन पुनरीक्षण - 2026	0	0	0	0
III	घटक II - विलोपन सूची	पूरक 1	विशेष गहन पुनरीक्षण - 2026	0	0	0	0
IV	लिंग में संशोधन के कारण अंतर			0	0	0	0
पुनरीक्षण के बाद इस नामावली में शुद्ध निर्वाचक (I+II-III+IV)				302	282	0	584

B) संशोधनों की संख्या :

नामावली का प्रकार	निर्वाचक नामावली की पहचान :	संशोधनों की संख्या :
पूरक 1	विशेष गहन पुनरीक्षण - 2026	3

निर्वाचक रजिस्ट्रीकरण अधिकारी द्वारा जारी

E-मृत्यु, S-स्थानांतरित, R-दोहरी प्रविष्टि, M-लापता, Q-अहर्ता नहीं