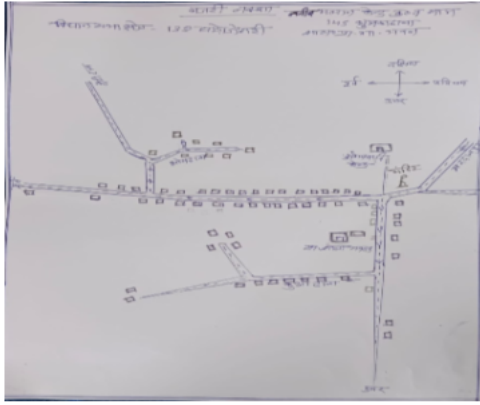


निर्वाचक नामावली 2026 S12 मध्य प्रदेश

विधान सभा क्षेत्र की संख्या, नाम व आरक्षण स्थिति : 132 - घोडाडोंगरी (अ.ज.जा.)		भाग संख्या : : 151																			
संसदीय निर्वाचन क्षेत्र की संख्या, नाम व आरक्षण स्थिति, जिसमें विधान सभा निर्वाचन क्षेत्र स्थित है : 29 - बैतूल (अ.ज.जा.)																					
1. पुनरीक्षण का विवरण																					
पुनरीक्षण का वर्ष :	2026	निर्वाचक नामावली की पहचान :																			
अर्हता तिथि :	01-01-2026	विशेष गहन पुनरीक्षण 2026 की मूल नामावली एवं समस्त अनुपूरकों को एकीकृत कर																			
पुनरीक्षण का स्वरूप :	विशेष गहन पुनरीक्षण 2026																				
प्रकाशन की तिथि :	21-02-2026																				
2. भाग व मतदान क्षेत्र का विवरण :																					
भाग में आने वाले अनुभागों की संख्या और नाम :																					
1-भुमकाढाना		<table style="width: 100%; border-collapse: collapse;"> <tr> <td style="width: 60%;">मुख्य शहर / मुख्य ग्राम</td> <td>: भुमकाढाना</td> </tr> <tr> <td>वार्ड</td> <td>:</td> </tr> <tr> <td>पोस्ट ऑफिस</td> <td>: कुण्डी शाखा डाकघर</td> </tr> <tr> <td>पुलिस थाना</td> <td>: शाहपुर</td> </tr> <tr> <td>स्थानीय संस्था</td> <td>: मरदानपुर</td> </tr> <tr> <td>ब्लॉक</td> <td>: शाहपुर</td> </tr> <tr> <td>जिला</td> <td>: बैतूल</td> </tr> <tr> <td>पिन कोड</td> <td>: 460440</td> </tr> </table>				मुख्य शहर / मुख्य ग्राम	: भुमकाढाना	वार्ड	:	पोस्ट ऑफिस	: कुण्डी शाखा डाकघर	पुलिस थाना	: शाहपुर	स्थानीय संस्था	: मरदानपुर	ब्लॉक	: शाहपुर	जिला	: बैतूल	पिन कोड	: 460440
मुख्य शहर / मुख्य ग्राम	: भुमकाढाना																				
वार्ड	:																				
पोस्ट ऑफिस	: कुण्डी शाखा डाकघर																				
पुलिस थाना	: शाहपुर																				
स्थानीय संस्था	: मरदानपुर																				
ब्लॉक	: शाहपुर																				
जिला	: बैतूल																				
पिन कोड	: 460440																				
3. मतदान केंद्र का विवरण																					
मतदान केंद्र की संख्या व नाम :		मतदान केन्द्र की विशेष हैसियत (पुरुष/महिला/सामान्य) :		सामान्य																	
151 - भुमकाढाना		इस मतदान क्षेत्र के सहायक (ऑक्जिलियरी) मतदान केन्द्रों की संख्या :		0																	
मतदान केंद्र का भवन व पता :																					
शास. प्रा. शाला भवन भुमकाढाना, भुमकाढाना																					
4. मतदाताओं की संख्या :																					
आरंभिक क्रम	अंतिम क्रम	मतदाताओं की संख्या																			
संख्या	संख्या	पुरुष	महिला	तृतीय लिंग	कुल																
1	596	321	275	0	596																

निर्वाचक रजिस्ट्रीकरण अधिकारी द्वारा जारी

Nazri Naksha



Google Map View



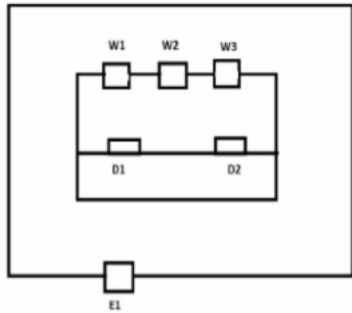
Polling Station Building Front View



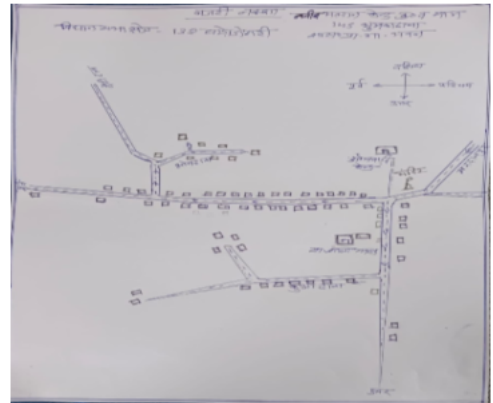
मतदान केंद्र के सामने का फ़ोटो



Cad View



Key MAP View



1 निर्वाचक का नाम : तालन परते पिता का नाम: रोडू परते गृह संख्या : 1 उम्र : 58 लिंग : पुरुष	YTI2320505 फोटो उपलब्ध	2 निर्वाचक का नाम : झूलन पिता का नाम: रोडू गृह संख्या : 1 उम्र : 53 लिंग : पुरुष	YTI2117513 फोटो उपलब्ध	3 निर्वाचक का नाम : छोटेलाल पिता का नाम: रोडू गृह संख्या : 1 उम्र : 53 लिंग : पुरुष	YTI0306167 फोटो उपलब्ध
4 निर्वाचक का नाम : बालो परते पति का नाम: तालन परते गृह संख्या : 1 उम्र : 53 लिंग : महिला	YTI2320539 फोटो उपलब्ध	5 निर्वाचक का नाम : मुन्शीलाल पिता का नाम: रोडू गृह संख्या : 1 उम्र : 50 लिंग : पुरुष	YTI2117505 फोटो उपलब्ध	6 निर्वाचक का नाम : सुगन्ती पति का नाम: धीरज गृह संख्या : 1 उम्र : 49 लिंग : महिला	YTI2122109 फोटो उपलब्ध
7 निर्वाचक का नाम : धीरज पिता का नाम: सम्मर गृह संख्या : 1 उम्र : 48 लिंग : पुरुष	YTI2117497 फोटो उपलब्ध	8 निर्वाचक का नाम : बुध्दो पति का नाम: झूलन गृह संख्या : 1 उम्र : 48 लिंग : महिला	YTI2117489 फोटो उपलब्ध	9 निर्वाचक का नाम : फुलिया परते पति का नाम: छोटेलाल परते गृह संख्या : 1 उम्र : 44 लिंग : महिला	MZM1522341 फोटो उपलब्ध
10 निर्वाचक का नाम : बिरजूलाल पिता का नाम: सम्मर गृह संख्या : 01 उम्र : 43 लिंग : पुरुष	YTI0363929 फोटो उपलब्ध	11 निर्वाचक का नाम : संगीता पति का नाम: बिरजूलाल गृह संख्या : 1 उम्र : 43 लिंग : महिला	MZM1522382 फोटो उपलब्ध	12 निर्वाचक का नाम : रेखा बाई परते पति का नाम: मुन्शीलाल गृह संख्या : 1 उम्र : 39 लिंग : महिला	MZM1522317 फोटो उपलब्ध
13 निर्वाचक का नाम : अंतराम परते पिता का नाम: तालन परते गृह संख्या : 1 उम्र : 39 लिंग : पुरुष	YTI1169382 फोटो उपलब्ध	14 निर्वाचक का नाम : संतराम पिता का नाम: तालन गृह संख्या : 1 उम्र : 38 लिंग : पुरुष	YTI0576082 फोटो उपलब्ध	15 निर्वाचक का नाम : मीरा बाई पति का नाम: संतराम गृह संख्या : 1 उम्र : 36 लिंग : महिला	YTI0519918 फोटो उपलब्ध
16 निर्वाचक का नाम : मंगल परते पिता का नाम: छोटेलाल परते गृह संख्या : 1 उम्र : 35 लिंग : पुरुष	YTI0892596 फोटो उपलब्ध	17 निर्वाचक का नाम : रेखा बारस्कर पति का नाम: रजनीश बारस्कर गृह संख्या : 1 उम्र : 33 लिंग : महिला	YTI2284115 फोटो उपलब्ध	18 निर्वाचक का नाम : सालबती परते पति का नाम: मंगल परते गृह संख्या : 01 उम्र : 31 लिंग : महिला	YTI1491083 फोटो उपलब्ध
19 निर्वाचक का नाम : राधा परते पति का नाम: अंतराम परते गृह संख्या : 1 उम्र : 31 लिंग : महिला	YTI1169390 फोटो उपलब्ध	# 20 निर्वाचक का नाम : रुकमणी परते पति का नाम: मंगलू परते गृह संख्या : 1 उम्र : 31 लिंग : महिला	YTI2664316 फोटो उपलब्ध	21 निर्वाचक का नाम : मंगलू परते पिता का नाम: झूलन परते गृह संख्या : 1 उम्र : 30 लिंग : पुरुष	YTI1410828 फोटो उपलब्ध
22 निर्वाचक का नाम : रामकुश परते पिता का नाम: छोटेलाल परते गृह संख्या : 1 उम्र : 27 लिंग : महिला	YTI2650281 फोटो उपलब्ध	23 निर्वाचक का नाम : संजू परते पिता का नाम: झूलन परते गृह संख्या : 1 उम्र : 26 लिंग : पुरुष	YTI2649341 फोटो उपलब्ध	24 निर्वाचक का नाम : आशीष कासदे पिता का नाम: अशोक कासदे गृह संख्या : 01 उम्र : 26 लिंग : पुरुष	YTI2839587 फोटो उपलब्ध
25 निर्वाचक का नाम : छोटीला परते पति का नाम: नवीन परते गृह संख्या : 1 उम्र : 25 लिंग : महिला	YTI2909547 फोटो उपलब्ध	26 निर्वाचक का नाम : सहदीप परते पिता का नाम: मुंशीलाल परते गृह संख्या : 1 उम्र : 25 लिंग : पुरुष	YTI2284099 फोटो उपलब्ध	27 निर्वाचक का नाम : ललिता परते पिता का नाम: धीरज परते गृह संख्या : 1 उम्र : 25 लिंग : महिला	YTI2619914 फोटो उपलब्ध
28 निर्वाचक का नाम : सविता कासदे पति का नाम: इंद्रपाल कासदे गृह संख्या : 1 उम्र : 24 लिंग : महिला	YTI2925238 फोटो उपलब्ध	29 निर्वाचक का नाम : यशोदा कासदे पिता का नाम: सतीराम कासदे गृह संख्या : 1 उम्र : 24 लिंग : महिला	YTI2874808 फोटो उपलब्ध	30 निर्वाचक का नाम : रवीना परते पिता का नाम: बिरजू परते गृह संख्या : 1 उम्र : 23 लिंग : महिला	YTI2889012 फोटो उपलब्ध

31	YTI2929008	निर्वाचक का नाम : सागर कासदे पिता का नाम: पतिराम कासदे गृह संख्या : 1 उम्र : 22 लिंग : पुरुष	फोटो उपलब्ध	32	YTI2619864	निर्वाचक का नाम : संदीप परते पिता का नाम: धीरज परते गृह संख्या : 1 उम्र : 22 लिंग : पुरुष	फोटो उपलब्ध	33	YTI2852689	निर्वाचक का नाम : केश इवने पिता का नाम: ओझा इवने गृह संख्या : 1 उम्र : 20 लिंग : पुरुष	फोटो उपलब्ध
34	YTI2916302	निर्वाचक का नाम : अनिल कासदे पिता का नाम: बबलू कासदे गृह संख्या : 1 उम्र : 20 लिंग : पुरुष	फोटो उपलब्ध	35	YTI2919769	निर्वाचक का नाम : कृष्णा अहाके पिता का नाम: शिवरतन अहाके गृह संख्या : 1 उम्र : 20 लिंग : पुरुष	फोटो उपलब्ध	36	YTI2888345	निर्वाचक का नाम : करीना परते पिता का नाम: बिरजू परते गृह संख्या : 1 उम्र : 20 लिंग : महिला	फोटो उपलब्ध
37	YTI2918548	निर्वाचक का नाम : अनिल परते पिता का नाम: तुलसीराम परते गृह संख्या : 01 उम्र : 20 लिंग : पुरुष	फोटो उपलब्ध	38	YTI2928927	निर्वाचक का नाम : साहिल शीलुकर पिता का नाम: श्यामसिंह शीलुकर गृह संख्या : 1 उम्र : 19 लिंग : पुरुष	फोटो उपलब्ध	39	YTI2934396	निर्वाचक का नाम : नवीन परते पिता का नाम: बिरजू परते गृह संख्या : 1/4 उम्र : 26 लिंग : पुरुष	फोटो उपलब्ध
40	YTI2934941	निर्वाचक का नाम : दिलीप परते पिता का नाम: धिरज परते गृह संख्या : 1/7 उम्र : 21 लिंग : पुरुष	फोटो उपलब्ध	41	YTI0223644	निर्वाचक का नाम : रजनीश पिता का नाम: सरवन गृह संख्या : 1क उम्र : 37 लिंग : पुरुष	फोटो उपलब्ध	42	MZM1277722	निर्वाचक का नाम : सुन्दरलाल परते पिता का नाम: मुकन्दी परते गृह संख्या : 2 उम्र : 49 लिंग : पुरुष	फोटो उपलब्ध
43	YTI1906841	निर्वाचक का नाम : आशा पाटें पति का नाम: रविदास पाटें गृह संख्या : 2 उम्र : 37 लिंग : महिला	फोटो उपलब्ध	44	YTI0363820	निर्वाचक का नाम : कमल परते पिता का नाम: मुकन्दी परते गृह संख्या : 2 उम्र : 36 लिंग : पुरुष	फोटो उपलब्ध	45	YTI0363978	निर्वाचक का नाम : रामदास परते पिता का नाम: मुकन्दी परते गृह संख्या : 2 उम्र : 36 लिंग : पुरुष	फोटो उपलब्ध
46	YTI2885887	निर्वाचक का नाम : सरबती परते पति का नाम: रामदास परते गृह संख्या : 2 उम्र : 36 लिंग : महिला	फोटो उपलब्ध	47	YTI0363812	निर्वाचक का नाम : सरस्वती परते पति का नाम: कमल परते गृह संख्या : 2 उम्र : 34 लिंग : महिला	फोटो उपलब्ध	48	YTI1906882	निर्वाचक का नाम : मिथलेश पाटें पिता का नाम: सुंदरलाल पाटें गृह संख्या : 2 उम्र : 28 लिंग : पुरुष	फोटो उपलब्ध
49	YTI1912914	निर्वाचक का नाम : शिवकली परते पिता का नाम: मिथिलेश परते गृह संख्या : 2 उम्र : 28 लिंग : महिला	फोटो उपलब्ध	50	YTI2650257	निर्वाचक का नाम : निलेश परते पिता का नाम: तुलसी परते गृह संख्या : 02 उम्र : 23 लिंग : पुरुष	फोटो उपलब्ध	51	YTI2888774	निर्वाचक का नाम : अनीता परते पिता का नाम: कमल परते गृह संख्या : 02 उम्र : 20 लिंग : महिला	फोटो उपलब्ध
52	YTI2117471	निर्वाचक का नाम : मकल सिंह पिता का नाम: मकडू गृह संख्या : 2क उम्र : 69 लिंग : पुरुष	फोटो उपलब्ध	53	YTI0519934	निर्वाचक का नाम : महेश पिता का नाम: मकल गृह संख्या : 2 क उम्र : 43 लिंग : पुरुष	फोटो उपलब्ध	54	YTI0363796	निर्वाचक का नाम : सुमंती पति का नाम: करनसिंह गृह संख्या : 2 क उम्र : 42 लिंग : महिला	फोटो उपलब्ध
55	YTI1410836	निर्वाचक का नाम : रविदास परते पिता का नाम: मकलसिंह परते गृह संख्या : 2क उम्र : 36 लिंग : पुरुष	फोटो उपलब्ध	56	YTI0519942	निर्वाचक का नाम : आशा बाई पति का नाम: महेश गृह संख्या : 2 क उम्र : 35 लिंग : महिला	फोटो उपलब्ध	57	YTI0892513	निर्वाचक का नाम : सतीश परते पिता का नाम: मकलसिंह परते गृह संख्या : 2 क उम्र : 32 लिंग : पुरुष	फोटो उपलब्ध
58	YTI2117455	निर्वाचक का नाम : तुलसी पिता का नाम: मुकन्दि गृह संख्या : 2ख उम्र : 54 लिंग : पुरुष	फोटो उपलब्ध	59	MZM1521590	निर्वाचक का नाम : पुनिया पति का नाम: तुलसी गृह संख्या : 2ख उम्र : 53 लिंग : महिला	फोटो उपलब्ध	60	YTI2117430	निर्वाचक का नाम : मुंशीलाल पिता का नाम: बल्लू गृह संख्या : 3 उम्र : 67 लिंग : पुरुष	फोटो उपलब्ध

61	YTI1037498	निर्वाचक का नाम : फूलचंद कास्दे पिता का नाम: बल्लू कास्दे गृह संख्या : 3 उम्र : 58 लिंग : पुरुष	फोटो उपलब्ध	62	YTI1037506	निर्वाचक का नाम : पारबती कास्दे पिता का नाम: फूलचंद कास्दे गृह संख्या : 3 उम्र : 53 लिंग : महिला	फोटो उपलब्ध	63	YTI1123447	निर्वाचक का नाम : सुखदेव कास्दे पिता का नाम: मुंशीलाल कास्दे गृह संख्या : 3 उम्र : 43 लिंग : पुरुष	फोटो उपलब्ध
64	YTI1123462	निर्वाचक का नाम : कमला कास्दे पति का नाम: सुखदेव कास्दे गृह संख्या : 3 उम्र : 41 लिंग : महिला	फोटो उपलब्ध	65	YTI1797455	निर्वाचक का नाम : सरस्वती कास्दे पिता का नाम: फूलचंद कास्दे गृह संख्या : 03 उम्र : 33 लिंग : महिला	फोटो उपलब्ध	66	YTI2284362	निर्वाचक का नाम : रामसिंह कास्दे पिता का नाम: मुंशीलाल कास्दे गृह संख्या : 3 उम्र : 27 लिंग : पुरुष	फोटो उपलब्ध
67	YTI1903558	निर्वाचक का नाम : रामबाई कास्दे पति का नाम: रामसिंग कास्दे गृह संख्या : 3 उम्र : 26 लिंग : महिला	फोटो उपलब्ध	68	YTI0363713	निर्वाचक का नाम : पूनम उडके पति का नाम: विपतसिंह उडके गृह संख्या : 4 उम्र : 40 लिंग : महिला	फोटो उपलब्ध	69	YTI0363614	निर्वाचक का नाम : शनिराम उडके पिता का नाम: बलमत उडके गृह संख्या : 4 उम्र : 38 लिंग : पुरुष	फोटो उपलब्ध
70	YTI0363606	निर्वाचक का नाम : सुनीता उडके पति का नाम: सनिराम गृह संख्या : 4 उम्र : 36 लिंग : महिला	फोटो उपलब्ध	71	YTI0590034	निर्वाचक का नाम : अंतराम पिता का नाम: बलमत गृह संख्या : 4 उम्र : 35 लिंग : पुरुष	फोटो उपलब्ध	72	YTI0892521	निर्वाचक का नाम : लक्ष्मीबाई उडके पति का नाम: अंतराम उडके गृह संख्या : 4 उम्र : 35 लिंग : महिला	फोटो उपलब्ध
73	YTI1074863	निर्वाचक का नाम : संतराम उडके पिता का नाम: बलमत उडके गृह संख्या : 4 उम्र : 32 लिंग : पुरुष	फोटो उपलब्ध	74	YTI2247716	निर्वाचक का नाम : आरती उडके पति का नाम: संतराम उडके गृह संख्या : 4 उम्र : 29 लिंग : महिला	फोटो उपलब्ध	75	YTI1797471	निर्वाचक का नाम : नितलेश उडके पिता का नाम: मुन्नालाल उडके गृह संख्या : 04 उम्र : 26 लिंग : पुरुष	फोटो उपलब्ध
76	YTI2507531	निर्वाचक का नाम : संतोष उडके पिता का नाम: जोहरी उडके गृह संख्या : 4 उम्र : 25 लिंग : पुरुष	फोटो उपलब्ध	77	YTI2509370	निर्वाचक का नाम : अजित उडके पिता का नाम: रुपकुमार उडके गृह संख्या : 4 उम्र : 23 लिंग : पुरुष	फोटो उपलब्ध	78	YTI2877066	निर्वाचक का नाम : ज्योति उडके माता का नाम: पूनम उडके गृह संख्या : 4 उम्र : 19 लिंग : महिला	फोटो उपलब्ध
79	YTI0363879	निर्वाचक का नाम : श्यामबाई उडके पति का नाम: रुपकुमार उडके गृह संख्या : 4क उम्र : 42 लिंग : महिला	फोटो उपलब्ध	80	YTI2117414	निर्वाचक का नाम : जोहरी पिता का नाम: सलमत गृह संख्या : 4ख उम्र : 60 लिंग : पुरुष	फोटो उपलब्ध	81	YTI2117216	निर्वाचक का नाम : फुलमा पति का नाम: जोहरी गृह संख्या : 4ख उम्र : 57 लिंग : महिला	फोटो उपलब्ध
82	YTI2117208	निर्वाचक का नाम : मुन्ना पिता का नाम: सलमत गृह संख्या : 4ख उम्र : 50 लिंग : पुरुष	फोटो उपलब्ध	83	YTI2117190	निर्वाचक का नाम : झलिया पति का नाम: मुन्ना गृह संख्या : 4ख उम्र : 49 लिंग : महिला	फोटो उपलब्ध	84	MZM1642313	निर्वाचक का नाम : रू पकुमार पिता का नाम: जोहरी गृह संख्या : 4ख उम्र : 46 लिंग : पुरुष	फोटो उपलब्ध
85	YTI0363895	निर्वाचक का नाम : विपतसिंह उडके पिता का नाम: मुन्नालाल उडके गृह संख्या : 4 ख उम्र : 41 लिंग : पुरुष	फोटो उपलब्ध	86	YTI0590042	निर्वाचक का नाम : रेखाबाई पति का नाम: रामकुमार गृह संख्या : 4ख उम्र : 36 लिंग : महिला	फोटो उपलब्ध	87	YTI0590026	निर्वाचक का नाम : रामकुमार पिता का नाम: जोहरीलाल गृह संख्या : 4ख उम्र : 35 लिंग : पुरुष	फोटो उपलब्ध
88	YTI0363903	निर्वाचक का नाम : रामनाथ उडके पिता का नाम: मुन्नालाल उडके गृह संख्या : 120 उम्र : 35 लिंग : पुरुष	फोटो उपलब्ध	89	YTI1809466	निर्वाचक का नाम : अनिता उडके पति का नाम: रामनाथ उडके गृह संख्या : 4ख उम्र : 30 लिंग : महिला	फोटो उपलब्ध	90	YTI1410802	निर्वाचक का नाम : दशरथ उडके पिता का नाम: जोहरी उडके गृह संख्या : 4ख उम्र : 29 लिंग : पुरुष	फोटो उपलब्ध

91	YTI2925014	निर्वाचक का नाम : लक्ष्मी उडके अन्य: विपतसिंग उडके गृह संख्या : 4ख उम्र : 24 लिंग : महिला	फोटो उपलब्ध	92	YTI2927622	निर्वाचक का नाम : अंकित उडके पिता का नाम: रुपकुमार उडके गृह संख्या : 4ख उम्र : 20 लिंग : पुरुष	फोटो उपलब्ध	93	YTI2930790	निर्वाचक का नाम : संजीत उडके पिता का नाम: रुपकुमार उडके गृह संख्या : 4ख उम्र : 19 लिंग : पुरुष	फोटो उपलब्ध
94	YTI1169416	निर्वाचक का नाम : चरनसिंह शीलूकर पिता का नाम: मन्नू शीलूकर गृह संख्या : 5 उम्र : 73 लिंग : पुरुष	फोटो उपलब्ध	95	MZM1277730	निर्वाचक का नाम : श्यामसिंह शीलूकर पिता का नाम: चरणसिंह शीलूकर गृह संख्या : 5 उम्र : 43 लिंग : पुरुष	फोटो उपलब्ध	96	YTI0815993	निर्वाचक का नाम : राम बाई पति का नाम: श्यामसिंह गृह संख्या : 5 उम्र : 38 लिंग : महिला	फोटो उपलब्ध
97	YTI0519991	निर्वाचक का नाम : सुकलसिंग पिता का नाम: हमलसिंग गृह संख्या : 6 उम्र : 56 लिंग : पुरुष	फोटो उपलब्ध	98	YTI2117182	निर्वाचक का नाम : कस्तुरी पति का नाम: सुकल सिंह गृह संख्या : 6 उम्र : 49 लिंग : महिला	फोटो उपलब्ध	99	YTI2320547	निर्वाचक का नाम : सम्मूलाल शीलूकर पिता का नाम: हमल सिंह शीलूकर गृह संख्या : 6 उम्र : 48 लिंग : पुरुष	फोटो उपलब्ध
100	YTI2320323	निर्वाचक का नाम : किसनिया शीलूकर पति का नाम: सम्मूलाल शीलूकर गृह संख्या : 6 उम्र : 46 लिंग : महिला	फोटो उपलब्ध	101	YTI0892695	निर्वाचक का नाम : कलावती शीलूकर पति का नाम: कमलेश शीलूकर गृह संख्या : 6 उम्र : 33 लिंग : महिला	फोटो उपलब्ध	102	YTI1797497	निर्वाचक का नाम : सुखदेव बारसकर पिता का नाम: बारेलाल बारसकर गृह संख्या : 06 उम्र : 30 लिंग : पुरुष	फोटो उपलब्ध
103	YTI1507102	निर्वाचक का नाम : रामकरन शेलुकर पिता का नाम: सम्मूलाल सेलुकर गृह संख्या : 6 उम्र : 30 लिंग : पुरुष	फोटो उपलब्ध	104	YTI1507086	निर्वाचक का नाम : श्यामबती शेलुकर पति का नाम: रामकरण शेलुकर गृह संख्या : 6 उम्र : 30 लिंग : महिला	फोटो उपलब्ध	105	YTI1410844	निर्वाचक का नाम : शिवकुमार सीलुकर पिता का नाम: सुकल सिंह सीलुकर गृह संख्या : 06 उम्र : 29 लिंग : पुरुष	फोटो उपलब्ध
106	YTI2117174	निर्वाचक का नाम : सुखराम पिता का नाम: लाल सिंह गृह संख्या : 7 उम्र : 67 लिंग : पुरुष	फोटो उपलब्ध	107	YTI2117158	निर्वाचक का नाम : शिवपाल पिता का नाम: लाल सिंह गृह संख्या : 7 उम्र : 60 लिंग : पुरुष	फोटो उपलब्ध	108	YTI2117133	निर्वाचक का नाम : गोपाल पिता का नाम: गोटू गृह संख्या : 7 उम्र : 57 लिंग : पुरुष	फोटो उपलब्ध
109	YTI2117067	निर्वाचक का नाम : सुमंत्रा पति का नाम: गोपाल गृह संख्या : 7 उम्र : 55 लिंग : महिला	फोटो उपलब्ध	110	MZM1522564	निर्वाचक का नाम : मेशो पति का नाम: कालू गृह संख्या : 7 उम्र : 50 लिंग : महिला	फोटो उपलब्ध	111	MZM1522887	निर्वाचक का नाम : साहबलाल पिता का नाम: सुखराम गृह संख्या : 7 उम्र : 49 लिंग : पुरुष	फोटो उपलब्ध
112	MZM0007963	निर्वाचक का नाम : बतन पिता का नाम: गोपाल गृह संख्या : 7 उम्र : 49 लिंग : महिला	फोटो उपलब्ध	113	MZM0007948	निर्वाचक का नाम : सुकरो पति का नाम: हरे सिंह गृह संख्या : 7 उम्र : 49 लिंग : महिला	फोटो उपलब्ध	114	MZM1522606	निर्वाचक का नाम : रतीराम पिता का नाम: शिवपाल गृह संख्या : 7 उम्र : 46 लिंग : पुरुष	फोटो उपलब्ध
115	MZM1522408	निर्वाचक का नाम : नर्बदी पति का नाम: साहबलाल गृह संख्या : 7 उम्र : 45 लिंग : महिला	फोटो उपलब्ध	116	YTI0748350	निर्वाचक का नाम : भादर इवने पिता का नाम: काकू इवने गृह संख्या : 7 उम्र : 44 लिंग : पुरुष	फोटो उपलब्ध	117	YTI0306183	निर्वाचक का नाम : सरोज पति का नाम: रतीराम गृह संख्या : 7 उम्र : 44 लिंग : महिला	फोटो उपलब्ध
118	YTI0519793	निर्वाचक का नाम : सतीराम पिता का नाम: शिवपाल गृह संख्या : 7 उम्र : 43 लिंग : पुरुष	फोटो उपलब्ध	119	YTI1123140	निर्वाचक का नाम : रतन कासदे पिता का नाम: गोपाल कासदे गृह संख्या : 7 उम्र : 43 लिंग : पुरुष	फोटो उपलब्ध	120	YTI0748368	निर्वाचक का नाम : सरिता इवने पति का नाम: भादर इवने गृह संख्या : 7 उम्र : 42 लिंग : महिला	फोटो उपलब्ध

121 निर्वाचक का नाम : बबलू पिता का नाम: सुखराम गृह संख्या : 7 उम्र : 41 लिंग : पुरुष	MZM1521889 फोटो उपलब्ध	122 निर्वाचक का नाम : ममता पति का नाम: सतीराम गृह संख्या : 7 उम्र : 41 लिंग : महिला	MZM1522614 फोटो उपलब्ध	123 निर्वाचक का नाम : बुद्धराम कासडे पिता का नाम: सुखराम कासडे गृह संख्या : 7 उम्र : 37 लिंग : पुरुष	YTI1912963 फोटो उपलब्ध
124 निर्वाचक का नाम : सुकरती पति का नाम: रायसिंह गृह संख्या : 7 उम्र : 37 लिंग : महिला	YTI0748376 फोटो उपलब्ध	125 निर्वाचक का नाम : पिकी कासदे पति का नाम: रतन कासदे गृह संख्या : 7 उम्र : 35 लिंग : महिला	YTI1123207 फोटो उपलब्ध	126 निर्वाचक का नाम : भागवती कास्दे पति का नाम: बबलू कास्दे गृह संख्या : 7 उम्र : 34 लिंग : महिला	MZM1522440 फोटो उपलब्ध
127 निर्वाचक का नाम : शारदा कासदे पति का नाम: लखन कासदे गृह संख्या : 7 उम्र : 34 लिंग : महिला	YTI1123173 फोटो उपलब्ध	128 निर्वाचक का नाम : मंगल इवने पिता का नाम: कालू इवने गृह संख्या : 7 उम्र : 34 लिंग : पुरुष	YTI0892604 फोटो उपलब्ध	129 निर्वाचक का नाम : सहदेव इवने पिता का नाम: कालू इवने गृह संख्या : 7 उम्र : 33 लिंग : पुरुष	YTI0892612 फोटो उपलब्ध
130 निर्वाचक का नाम : लखन कासदे पिता का नाम: गोपाल गृह संख्या : 7 उम्र : 33 लिंग : पुरुष	YTI1123157 फोटो उपलब्ध	131 निर्वाचक का नाम : कविता ईवने पति का नाम: मंगल इवने गृह संख्या : 7 उम्र : 32 लिंग : महिला	YTI1169432 फोटो उपलब्ध	132 निर्वाचक का नाम : आरती कासडे पति का नाम: राकेश कासडे गृह संख्या : 7 उम्र : 31 लिंग : महिला	YTI1906940 फोटो उपलब्ध
133 निर्वाचक का नाम : इंदिरावती कासदे पति का नाम: सुखदेव कासदे गृह संख्या : 07 उम्र : 30 लिंग : महिला	YTI1797877 फोटो उपलब्ध	134 निर्वाचक का नाम : सुखदेव कासदे पिता का नाम: हरेसिंग कासदे गृह संख्या : 07 उम्र : 30 लिंग : पुरुष	YTI1797869 फोटो उपलब्ध	135 निर्वाचक का नाम : राकेश पिता का नाम: सुखराम गृह संख्या : 07 उम्र : 29 लिंग : पुरुष	YTI1797844 फोटो उपलब्ध
136 निर्वाचक का नाम : सुमरसिंह कास्दे पिता का नाम: हरेसिंह कास्दे गृह संख्या : 7 उम्र : 23 लिंग : पुरुष	YTI2595759 फोटो उपलब्ध	137 निर्वाचक का नाम : पूनम कास्दे पिता का नाम: साहबलाल कास्दे गृह संख्या : 7 उम्र : 23 लिंग : महिला	YTI2876613 फोटो उपलब्ध	138 निर्वाचक का नाम : रुपेश इवने पिता का नाम: भादर इवने गृह संख्या : 7 उम्र : 21 लिंग : पुरुष	YTI2875367 फोटो उपलब्ध
139 निर्वाचक का नाम : जितेंद्र कास्दे पिता का नाम: सतीराम कास्दे गृह संख्या : 7 उम्र : 21 लिंग : पुरुष	YTI2876068 फोटो उपलब्ध	140 निर्वाचक का नाम : अनीप कास्दे पिता का नाम: साहबलाल कास्दे गृह संख्या : 7 उम्र : 21 लिंग : पुरुष	YTI2878692 फोटो उपलब्ध	141 निर्वाचक का नाम : सोनम कास्दे पिता का नाम: साहबलाल कास्दे गृह संख्या : 7 उम्र : 19 लिंग : महिला	YTI2878155 फोटो उपलब्ध
142 निर्वाचक का नाम : काजल कास्दे पिता का नाम: सतीराम कास्दे गृह संख्या : 7 उम्र : 19 लिंग : महिला	YTI2911303 फोटो उपलब्ध	143 निर्वाचक का नाम : अभिराम कासदे पिता का नाम: हरेसिंग कासदे गृह संख्या : 7/1 उम्र : 37 लिंग : पुरुष	YTI1123041 फोटो उपलब्ध	144 निर्वाचक का नाम : अमिना कासदे पति का नाम: अभिराम कासदे गृह संख्या : 7/1 उम्र : 35 लिंग : महिला	YTI1123074 फोटो उपलब्ध
145 निर्वाचक का नाम : गोला पिता का नाम: मनसा गृह संख्या : 8 उम्र : 67 लिंग : पुरुष	YTI2117042 फोटो उपलब्ध	146 निर्वाचक का नाम : हरिभजन पिता का नाम: मनोहरसिंह गृह संख्या : 8 उम्र : 50 लिंग : पुरुष	YTI2116655 फोटो उपलब्ध	147 निर्वाचक का नाम : लीला बाई पति का नाम: हरिभजन गृह संख्या : 8 उम्र : 48 लिंग : महिला	MZM1521087 फोटो उपलब्ध
148 निर्वाचक का नाम : रायसाहब पिता का नाम: गोला गृह संख्या : 8 उम्र : 45 लिंग : पुरुष	MZM0007906 फोटो उपलब्ध	149 निर्वाचक का नाम : पारवती पति का नाम: रायसाहब गृह संख्या : 8 उम्र : 43 लिंग : महिला	YTI0667717 फोटो उपलब्ध	150 निर्वाचक का नाम : रायसिंग पिता का नाम: गोला गृह संख्या : 8 उम्र : 39 लिंग : पुरुष	MZM0007914 फोटो उपलब्ध

151	YTI2746659	निर्वाचक का नाम : रामबती कासदे पति का नाम: संतोष कासदे गृह संख्या : 08 उम्र : 37 लिंग : महिला	फोटो उपलब्ध	152	YTI0892620	निर्वाचक का नाम : संतोष कासदे पिता का नाम: हरीभजन कासदे गृह संख्या : 8 उम्र : 34 लिंग : पुरुष	फोटो उपलब्ध	153	YTI2877207	निर्वाचक का नाम : अकलेश कासदे पिता का नाम: रायसाहब कासदे गृह संख्या : 8 उम्र : 25 लिंग : पुरुष	फोटो उपलब्ध
154	YTI2116630	निर्वाचक का नाम : शम्भूलाल पिता का नाम: सुकलू गृह संख्या : 9 उम्र : 67 लिंग : पुरुष	फोटो उपलब्ध	155	YTI2116614	निर्वाचक का नाम : मनोता पति का नाम: शम्भूलाल गृह संख्या : 9 उम्र : 62 लिंग : महिला	फोटो उपलब्ध	156	YTI2320349	निर्वाचक का नाम : बिसनू बारस्कर पिता का नाम: शिवदीन बारस्कर गृह संख्या : 10 उम्र : 83 लिंग : पुरुष	फोटो उपलब्ध
157	YTI2116606	निर्वाचक का नाम : रामबाई पति का नाम: किसन गृह संख्या : 10 उम्र : 79 लिंग : महिला	फोटो उपलब्ध	158	YTI2116598	निर्वाचक का नाम : सुवा पति का नाम: बिसनू गृह संख्या : 10 उम्र : 64 लिंग : महिला	फोटो उपलब्ध	159	YTI2116580	निर्वाचक का नाम : सज्जन पिता का नाम: शिवराम गृह संख्या : 11 उम्र : 64 लिंग : पुरुष	फोटो उपलब्ध
160	YTI2117034	निर्वाचक का नाम : शान्ती पति का नाम: सज्जन गृह संख्या : 11 उम्र : 60 लिंग : महिला	फोटो उपलब्ध	161	YTI2116572	निर्वाचक का नाम : हरिराम पिता का नाम: शिवदीन गृह संख्या : 11 उम्र : 56 लिंग : पुरुष	फोटो उपलब्ध	162	YTI2116556	निर्वाचक का नाम : सुरजन पिता का नाम: शिवराम गृह संख्या : 11 उम्र : 56 लिंग : पुरुष	फोटो उपलब्ध
163	YTI2116564	निर्वाचक का नाम : गुलिया पति का नाम: सुरजन गृह संख्या : 11 उम्र : 56 लिंग : महिला	फोटो उपलब्ध	164	YTI2116549	निर्वाचक का नाम : सरवन पिता का नाम: बिसनू गृह संख्या : 11 उम्र : 54 लिंग : पुरुष	फोटो उपलब्ध	165	YTI2116531	निर्वाचक का नाम : समोती पति का नाम: सरवन गृह संख्या : 11 उम्र : 53 लिंग : महिला	फोटो उपलब्ध
166	YTI0519819	निर्वाचक का नाम : पुनिया बाई पति का नाम: हरिराम गृह संख्या : 11 उम्र : 53 लिंग : महिला	फोटो उपलब्ध	167	YTI2116523	निर्वाचक का नाम : रविन्द्र पिता का नाम: बिसनू गृह संख्या : 11 उम्र : 50 लिंग : पुरुष	फोटो उपलब्ध	168	YTI2114452	निर्वाचक का नाम : रामवती पति का नाम: रवीन्द्र गृह संख्या : 11 उम्र : 49 लिंग : महिला	फोटो उपलब्ध
169	YTI2114445	निर्वाचक का नाम : मंगली पति का नाम: राजू गृह संख्या : 11 उम्र : 46 लिंग : महिला	फोटो उपलब्ध	170	MZM1521079	निर्वाचक का नाम : उग्रसेन पिता का नाम: हरिराम गृह संख्या : 11 उम्र : 39 लिंग : पुरुष	फोटो उपलब्ध	171	YTI0892539	निर्वाचक का नाम : रामबती बारस्कर पति का नाम: उग्रसेन बारस्कर गृह संख्या : 11 उम्र : 39 लिंग : महिला	फोटो उपलब्ध
172	YTI0892547	निर्वाचक का नाम : मोहनदास बारसकर पिता का नाम: रवीन्द्र बारस्कर गृह संख्या : 11 उम्र : 38 लिंग : पुरुष	फोटो उपलब्ध	173	YTI0892562	निर्वाचक का नाम : पारवती बारस्कर पति का नाम: मोहनदास बारस्कर गृह संख्या : 11 उम्र : 38 लिंग : महिला	फोटो उपलब्ध	174	YTI0892703	निर्वाचक का नाम : तारासिंग बारस्कर पिता का नाम: सुरजन बारस्कर गृह संख्या : 11 उम्र : 35 लिंग : पुरुष	फोटो उपलब्ध
175	YTI2757581	निर्वाचक का नाम : मधु बारसकर पिता का नाम: सज्जन बारसकर गृह संख्या : 11 उम्र : 35 लिंग : महिला	फोटो उपलब्ध	176	YTI0892554	निर्वाचक का नाम : रामदास बारस्कर पिता का नाम: रवीन्द्र बारस्कर गृह संख्या : 11 उम्र : 35 लिंग : पुरुष	फोटो उपलब्ध	177	YTI0892570	निर्वाचक का नाम : राजेश बारस्कर पिता का नाम: हरिराम बारस्कर गृह संख्या : 11 उम्र : 34 लिंग : पुरुष	फोटो उपलब्ध
178	YTI1037514	निर्वाचक का नाम : सुमन बारसकर पति का नाम: रामदास बारसकर गृह संख्या : 11 उम्र : 33 लिंग : महिला	फोटो उपलब्ध	179	YTI0892729	निर्वाचक का नाम : कबीरदास बारस्कर पिता का नाम: रविन्द्र बारस्कर गृह संख्या : 11 उम्र : 32 लिंग : पुरुष	फोटो उपलब्ध	180	YTI1909795	निर्वाचक का नाम : कस्तूरी बरासकर पति का नाम: तारासिंह बारसकर गृह संख्या : 11 उम्र : 30 लिंग : महिला	फोटो उपलब्ध

181	YTI2757599	निर्वाचक का नाम : रजनी बारसकर पति का नाम: राजेश बारसकर गृह संख्या : 11 उम्र : 29 लिंग : महिला	फोटो उपलब्ध	182	YTI1906973	निर्वाचक का नाम : श्यामवती कासडे पति का नाम: रामदास कासडे गृह संख्या : 11 उम्र : 28 लिंग : महिला	फोटो उपलब्ध	183	YTI2804565	निर्वाचक का नाम : ओमदास बरसकर पिता का नाम: राजू बरसकर गृह संख्या : 11 उम्र : 28 लिंग : पुरुष	फोटो उपलब्ध
184	YTI2586873	निर्वाचक का नाम : संगीता बारसकर पति का नाम: अर्जुन बारसकर गृह संख्या : 11 उम्र : 27 लिंग : महिला	फोटो उपलब्ध	185	YTI2803617	निर्वाचक का नाम : अरविंद बारस्कर पिता का नाम: सज्जन बारस्कर गृह संख्या : 11 उम्र : 25 लिंग : पुरुष	फोटो उपलब्ध	186	YTI2803690	निर्वाचक का नाम : रविदास बारस्कर पिता का नाम: राजू बारस्कर गृह संख्या : 11 उम्र : 25 लिंग : पुरुष	फोटो उपलब्ध
187	YTI2881878	निर्वाचक का नाम : संतोष आहाके पिता का नाम: राजू आहाके गृह संख्या : 11 उम्र : 25 लिंग : पुरुष	फोटो उपलब्ध	188	YTI2934784	निर्वाचक का नाम : सरिता बारस्कर पति का नाम: कबीरदास बारस्कर गृह संख्या : 11 उम्र : 22 लिंग : महिला	फोटो उपलब्ध	189	YTI2114429	निर्वाचक का नाम : बिसनिया पति का नाम: भद्रू गृह संख्या : 12 उम्र : 72 लिंग : महिला	फोटो उपलब्ध
190	MZM1521095	निर्वाचक का नाम : सिकन्दर पिता का नाम: भद्रू गृह संख्या : 12 उम्र : 46 लिंग : पुरुष	फोटो उपलब्ध	191	MZM1521921	निर्वाचक का नाम : सुशीला पति का नाम: सिकन्दर गृह संख्या : 12 उम्र : 42 लिंग : महिला	फोटो उपलब्ध	192	YTI0748392	निर्वाचक का नाम : शिवरती कास्दे पति का नाम: पतिराम कास्दे गृह संख्या : 12 उम्र : 37 लिंग : महिला	फोटो उपलब्ध
193	YTI2804540	निर्वाचक का नाम : कपिल कास्दे पिता का नाम: सिकन्दर कास्दे गृह संख्या : 12 उम्र : 23 लिंग : पुरुष	फोटो उपलब्ध	194	YTI2780674	निर्वाचक का नाम : निर्जला कास्दे पिता का नाम: सिकंदर कास्दे गृह संख्या : 12 उम्र : 21 लिंग : महिला	फोटो उपलब्ध	195	YTI2919470	निर्वाचक का नाम : रामविलास इवने पिता का नाम: पताल सिंह इवने गृह संख्या : 12 उम्र : 19 लिंग : पुरुष	फोटो उपलब्ध
196	YTI2114403	निर्वाचक का नाम : बस्तीराम पिता का नाम: फगना गृह संख्या : 13 उम्र : 67 लिंग : पुरुष	फोटो उपलब्ध	197	YTI0667725	निर्वाचक का नाम : रत्नो पति का नाम: बस्तीराम गृह संख्या : 13 उम्र : 62 लिंग : महिला	फोटो उपलब्ध	198	YTI2114379	निर्वाचक का नाम : बनवारी पिता का नाम: फगना गृह संख्या : 13 उम्र : 60 लिंग : पुरुष	फोटो उपलब्ध
199	YTI2116515	निर्वाचक का नाम : मुलिया पति का नाम: बनवारी गृह संख्या : 13 उम्र : 56 लिंग : महिला	फोटो उपलब्ध	200	YTI2116499	निर्वाचक का नाम : गिरधारी पिता का नाम: फगना गृह संख्या : 13 उम्र : 48 लिंग : पुरुष	फोटो उपलब्ध	201	YTI2116473	निर्वाचक का नाम : प्यारे पिता का नाम: फगना गृह संख्या : 13 उम्र : 46 लिंग : पुरुष	फोटो उपलब्ध
202	YTI0748400	निर्वाचक का नाम : लक्ष्मण कास्दे पिता का नाम: बनवारी कास्दे गृह संख्या : 13 उम्र : 36 लिंग : पुरुष	फोटो उपलब्ध	203	YTI0748418	निर्वाचक का नाम : सरबनलाल कास्दे पिता का नाम: बस्तीराम कास्दे गृह संख्या : 13 उम्र : 36 लिंग : पुरुष	फोटो उपलब्ध	204	YTI0748426	निर्वाचक का नाम : रेखा कास्दे पति का नाम: लक्ष्मण कास्दे गृह संख्या : 13 उम्र : 34 लिंग : महिला	फोटो उपलब्ध
205	YTI0748434	निर्वाचक का नाम : मीरा कास्दे पति का नाम: सरबनलाल कास्दे गृह संख्या : 13 उम्र : 34 लिंग : महिला	फोटो उपलब्ध	206	YTI0748442	निर्वाचक का नाम : जचमन कुमार कास्दे पिता का नाम: बनवारी कास्दे गृह संख्या : 13 उम्र : 33 लिंग : पुरुष	फोटो उपलब्ध	207	YTI1123090	निर्वाचक का नाम : रामस्वरूप कासदे पिता का नाम: बस्तीराम कासदे गृह संख्या : 13 उम्र : 32 लिंग : पुरुष	फोटो उपलब्ध
208	YTI1123124	निर्वाचक का नाम : भागरती कासदे पिता का नाम: बस्तीराम कासदे गृह संख्या : 13 उम्र : 31 लिंग : महिला	फोटो उपलब्ध	209	YTI1946516	निर्वाचक का नाम : मालती कास्दे पति का नाम: परसराम कास्दे गृह संख्या : 13 उम्र : 30 लिंग : महिला	फोटो उपलब्ध	210	YTI1329176	निर्वाचक का नाम : सुभाष कासदे पिता का नाम: प्यारेलाल कासदे गृह संख्या : 13 उम्र : 29 लिंग : पुरुष	फोटो उपलब्ध

211	YTI1946581	निर्वाचक का नाम : परसराम कास्दे पिता का नाम: गिरधारी कास्दे गृह संख्या : 13 उम्र : 28 लिंग : पुरुष	फोटो उपलब्ध	212	YTI2895035	निर्वाचक का नाम : रीना इवने पिता का नाम: रामगोपाल इवने गृह संख्या : 13 उम्र : 19 लिंग : महिला	फोटो उपलब्ध	213	YTI2320364	निर्वाचक का नाम : पिरकसिंह कलमे पिता का नाम: चुईया गृह संख्या : 15 उम्र : 67 लिंग : पुरुष	फोटो उपलब्ध
214	YTI2320026	निर्वाचक का नाम : कपूरी कलमे पति का नाम: पिरकसिंह कलमे गृह संख्या : 15 उम्र : 62 लिंग : महिला	फोटो उपलब्ध	215	YTI2116440	निर्वाचक का नाम : गेन्दालाल पिता का नाम: प्रेमलाल गृह संख्या : 15 उम्र : 50 लिंग : पुरुष	फोटो उपलब्ध	216	YTI1074814	निर्वाचक का नाम : जमना कलमे पति का नाम: राजेश कलमे गृह संख्या : 15 उम्र : 33 लिंग : महिला	फोटो उपलब्ध
217	YTI1074806	निर्वाचक का नाम : राजेश कलमे पिता का नाम: गेंदालाल कलमे गृह संख्या : 15 उम्र : 31 लिंग : पुरुष	फोटो उपलब्ध	218	YTI1511765	निर्वाचक का नाम : दिलीप कलमे पिता का नाम: भैयालाल कलमे गृह संख्या : 15 उम्र : 30 लिंग : पुरुष	फोटो उपलब्ध	219	YTI2509842	निर्वाचक का नाम : राजमल कलमे पिता का नाम: गेंदालाल कलमे गृह संख्या : 15 उम्र : 28 लिंग : पुरुष	फोटो उपलब्ध
220	YTI1907013	निर्वाचक का नाम : सतीबाई कलमे पति का नाम: दिलीप कलमे गृह संख्या : 15 उम्र : 27 लिंग : महिला	फोटो उपलब्ध	221	YTI2592780	निर्वाचक का नाम : सुखरनिया कलमे पति का नाम: राजमल कलमे गृह संख्या : 15 उम्र : 25 लिंग : महिला	फोटो उपलब्ध	222	YTI2803708	निर्वाचक का नाम : संजय कलमे पिता का नाम: भैयालाल कलमे गृह संख्या : 15 उम्र : 25 लिंग : पुरुष	फोटो उपलब्ध
223	YTI2116424	निर्वाचक का नाम : भंगीलाल पिता का नाम: थल्लू गृह संख्या : 16 उम्र : 67 लिंग : पुरुष	फोटो उपलब्ध	224	YTI2116408	निर्वाचक का नाम : सावलाई पति का नाम: भंगीलाल गृह संख्या : 16 उम्र : 62 लिंग : महिला	फोटो उपलब्ध	225	YTI0667733	निर्वाचक का नाम : ब्रजलाल कलमे पिता का नाम: भंगीलाल गृह संख्या : 16 उम्र : 46 लिंग : पुरुष	फोटो उपलब्ध
226	YTI0667741	निर्वाचक का नाम : पारबती पति का नाम: ब्रजलाल गृह संख्या : 16 उम्र : 43 लिंग : महिला	फोटो उपलब्ध	227	YTI1909803	निर्वाचक का नाम : फूलवती कलमे पति का नाम: सूरज कलमे गृह संख्या : 16 उम्र : 34 लिंग : महिला	फोटो उपलब्ध	228	MZM0007880	निर्वाचक का नाम : फुलिया पति का नाम: प्रेम गृह संख्या : 17 उम्र : 66 लिंग : महिला	फोटो उपलब्ध
229	YTI2790095	निर्वाचक का नाम : रामजी कास्दे पिता का नाम: प्रेम कास्दे गृह संख्या : 17 उम्र : 50 लिंग : पुरुष	फोटो उपलब्ध	230	YTI0306191	निर्वाचक का नाम : भागवती पति का नाम: रामजी गृह संख्या : 17 उम्र : 47 लिंग : महिला	फोटो उपलब्ध	231	YTI0306209	निर्वाचक का नाम : राजकुमार पिता का नाम: प्रेम गृह संख्या : 17 उम्र : 41 लिंग : पुरुष	फोटो उपलब्ध
232	YTI1123249	निर्वाचक का नाम : ज्ञानवती कासदे पति का नाम: राजकुमार कासदे गृह संख्या : 17 उम्र : 38 लिंग : महिला	फोटो उपलब्ध	233	YTI0223602	निर्वाचक का नाम : संतराम पिता का नाम: प्रेमसिंग गृह संख्या : 17 उम्र : 37 लिंग : पुरुष	फोटो उपलब्ध	234	YTI0520031	निर्वाचक का नाम : संतोष पिता का नाम: प्रेमसिंग गृह संख्या : 17 उम्र : 37 लिंग : पुरुष	फोटो उपलब्ध
235	YTI1074871	निर्वाचक का नाम : सतीश कास्दे पिता का नाम: प्रेमसिंह कास्दे गृह संख्या : 17 उम्र : 36 लिंग : पुरुष	फोटो उपलब्ध	236	YTI0363887	निर्वाचक का नाम : पार्वती पति का नाम: संतराम गृह संख्या : 17 उम्र : 36 लिंग : महिला	फोटो उपलब्ध	237	YTI0520049	निर्वाचक का नाम : यशोदा कास्दे पति का नाम: संतोष गृह संख्या : 17 उम्र : 34 लिंग : महिला	फोटो उपलब्ध
238	YTI1123223	निर्वाचक का नाम : प्रियंका कासदे पति का नाम: सतीश कासदे गृह संख्या : 17 उम्र : 32 लिंग : महिला	फोटो उपलब्ध	239	YTI1511807	निर्वाचक का नाम : मिथलेश कसदे पिता का नाम: प्रेम सिंह कसदे गृह संख्या : 17 उम्र : 28 लिंग : पुरुष	फोटो उपलब्ध	240	YTI1980473	निर्वाचक का नाम : अरूण कास्दे पिता का नाम: रामजी कास्दे गृह संख्या : 17 उम्र : 25 लिंग : पुरुष	फोटो उपलब्ध

241	YTI2466720	निर्वाचक का नाम : अनिता पति का नाम: निथलेश गृह संख्या : 17 उम्र : 25 लिंग : महिला	फोटो उपलब्ध	242	YTI2788768	निर्वाचक का नाम : अंजली कास्दे पिता का नाम: राजकुमार कास्दे गृह संख्या : 17 उम्र : 20 लिंग : महिला	फोटो उपलब्ध	243	YTI2116333	निर्वाचक का नाम : शन्तो पति का नाम: बज्जी गृह संख्या : 18 उम्र : 62 लिंग : महिला	फोटो उपलब्ध
244	MZM1522366	निर्वाचक का नाम : रामकली पति का नाम: कलीराम गृह संख्या : 18 उम्र : 43 लिंग : महिला	फोटो उपलब्ध	245	YTI1074715	निर्वाचक का नाम : राजेन्द्र कास्दे पिता का नाम: भज्जीलाल कास्दे गृह संख्या : 18 उम्र : 31 लिंग : पुरुष	फोटो उपलब्ध	246	YTI2284321	निर्वाचक का नाम : आशा कास्दे पति का नाम: राजेंद्र कास्दे गृह संख्या : 18 उम्र : 29 लिंग : महिला	फोटो उपलब्ध
247	YTI0306613	निर्वाचक का नाम : बलमन पिता का नाम: रामदीन गृह संख्या : 19 उम्र : 68 लिंग : पुरुष	फोटो उपलब्ध	248	YTI0306639	निर्वाचक का नाम : सन्तरी पति का नाम: बलमन गृह संख्या : 19 उम्र : 64 लिंग : महिला	फोटो उपलब्ध	249	YTI2116325	निर्वाचक का नाम : रामकुवरिया पति का नाम: बलबान गृह संख्या : 19 उम्र : 62 लिंग : महिला	फोटो उपलब्ध
250	MZM1522135	निर्वाचक का नाम : अशोक पिता का नाम: बलवान गृह संख्या : 19 उम्र : 46 लिंग : पुरुष	फोटो उपलब्ध	251	MZM1522143	निर्वाचक का नाम : पारवती पति का नाम: अशोक गृह संख्या : 19 उम्र : 43 लिंग : महिला	फोटो उपलब्ध	252	MZM1521855	निर्वाचक का नाम : मिनोद पिता का नाम: बलमन गृह संख्या : 19 उम्र : 43 लिंग : पुरुष	फोटो उपलब्ध
253	YTI0306217	निर्वाचक का नाम : महेश पिता का नाम: बलमन गृह संख्या : 19 उम्र : 41 लिंग : पुरुष	फोटो उपलब्ध	254	YTI0748467	निर्वाचक का नाम : रघवीर कास्दे पिता का नाम: बलमन कास्दे गृह संख्या : 19 उम्र : 39 लिंग : पुरुष	फोटो उपलब्ध	255	YTI0634857	निर्वाचक का नाम : मीना कास्दे पति का नाम: मिनोद कास्दे गृह संख्या : 19 उम्र : 37 लिंग : महिला	फोटो उपलब्ध
256	YTI0748475	निर्वाचक का नाम : बाबूराम कासदे पिता का नाम: बलवान कासदे गृह संख्या : 19 उम्र : 36 लिंग : पुरुष	फोटो उपलब्ध	257	YTI1123264	निर्वाचक का नाम : आरती कासदे पति का नाम: महेश कासदे गृह संख्या : 19 उम्र : 32 लिंग : महिला	फोटो उपलब्ध	258	YTI1329119	निर्वाचक का नाम : गीता कासदे पिता का नाम: बलवान कासदे गृह संख्या : 19 उम्र : 30 लिंग : महिला	फोटो उपलब्ध
259	YTI1410786	निर्वाचक का नाम : राजेश कासदे पिता का नाम: बलमन कासदे गृह संख्या : 19 उम्र : 29 लिंग : पुरुष	फोटो उपलब्ध	260	YTI2595767	निर्वाचक का नाम : ज्ञानी कास्दे पति का नाम: बाबूराम कास्दे गृह संख्या : 19 उम्र : 28 लिंग : महिला	फोटो उपलब्ध	261	YTI2871275	निर्वाचक का नाम : प्रियंका कास्दे पिता का नाम: मिनोद कास्दे गृह संख्या : 19 उम्र : 21 लिंग : महिला	फोटो उपलब्ध
262	YTI2116283	निर्वाचक का नाम : सन्तलाल पिता का नाम: मन्तूलाल गृह संख्या : 21 उम्र : 50 लिंग : पुरुष	फोटो उपलब्ध	263	YTI2116275	निर्वाचक का नाम : सावत्री पति का नाम: सन्तलाल गृह संख्या : 21 उम्र : 49 लिंग : महिला	फोटो उपलब्ध	264	YTI0892711	निर्वाचक का नाम : अर्जुन बारस्कर पिता का नाम: हरिराम बारस्कर गृह संख्या : 21 उम्र : 35 लिंग : पुरुष	फोटो उपलब्ध
265	YTI0748483	निर्वाचक का नाम : प्रदीप कास्दे पिता का नाम: संतलाल कास्दे गृह संख्या : 21 उम्र : 33 लिंग : पुरुष	फोटो उपलब्ध	266	YTI2909158	निर्वाचक का नाम : मालती कास्दे पति का नाम: प्रदीप कास्दे गृह संख्या : 21 उम्र : 29 लिंग : महिला	फोटो उपलब्ध	267	YTI2116267	निर्वाचक का नाम : सुखराम पिता का नाम: श्यामलाल गृह संख्या : 22 उम्र : 67 लिंग : पुरुष	फोटो उपलब्ध
268	MZM1523125	निर्वाचक का नाम : सुरसिया पति का नाम: रामसिंह गृह संख्या : 22 उम्र : 58 लिंग : महिला	फोटो उपलब्ध	269	YTI2116259	निर्वाचक का नाम : सुखलाल पिता का नाम: श्यामलाल गृह संख्या : 22 उम्र : 57 लिंग : पुरुष	फोटो उपलब्ध	270	YTI2116242	निर्वाचक का नाम : सुगंती कास्दे पति का नाम: सुखलाल कास्दे गृह संख्या : 22 उम्र : 55 लिंग : महिला	फोटो उपलब्ध

271	YTI2116234	निर्वाचक का नाम : फुलसिंह पिता का नाम: सुखराम गृह संख्या : 22 उम्र : 48 लिंग : पुरुष	फोटो उपलब्ध	272	MZM1522820	निर्वाचक का नाम : जसोदा पति का नाम: गिरधारी गृह संख्या : 22 उम्र : 48 लिंग : महिला	फोटो उपलब्ध	273	YTI2116218	निर्वाचक का नाम : सावित्री पति का नाम: प्यारेलाल गृह संख्या : 22 उम्र : 47 लिंग : महिला	फोटो उपलब्ध
274	YTI2116192	निर्वाचक का नाम : सन्ती पति का नाम: फुलसिंह गृह संख्या : 22 उम्र : 46 लिंग : महिला	फोटो उपलब्ध	275	YTI2320042	निर्वाचक का नाम : सुनिता परते पति का नाम: सुन्दरलाल परते गृह संख्या : 22 उम्र : 44 लिंग : महिला	फोटो उपलब्ध	276	MZM1521863	निर्वाचक का नाम : हरिओम कासदे पिता का नाम: सुखलाल कासदे गृह संख्या : 22 उम्र : 43 लिंग : पुरुष	फोटो उपलब्ध
277	MZM1522986	निर्वाचक का नाम : शिवचरण पिता का नाम: सुखराम गृह संख्या : 22 उम्र : 41 लिंग : पुरुष	फोटो उपलब्ध	278	MZM1522374	निर्वाचक का नाम : मुलचन्द पिता का नाम: सुखराम गृह संख्या : 22 उम्र : 40 लिंग : पुरुष	फोटो उपलब्ध	279	YTI0021865	निर्वाचक का नाम : हरिप्रसाद कासदे पिता का नाम: सुखलाल गृह संख्या : 22 उम्र : 40 लिंग : पुरुष	फोटो उपलब्ध
280	YTI1410687	निर्वाचक का नाम : नंदराम कासदे पिता का नाम: सुखराम कासदे गृह संख्या : 22 उम्र : 39 लिंग : पुरुष	फोटो उपलब्ध	281	YTI1531763	निर्वाचक का नाम : संगीता कासदे पति का नाम: मुलचंद कासदे गृह संख्या : 22 उम्र : 39 लिंग : महिला	फोटो उपलब्ध	282	YTI1074889	निर्वाचक का नाम : सोमवती कासदे पति का नाम: शिवचरण कासदे गृह संख्या : 22 उम्र : 36 लिंग : महिला	फोटो उपलब्ध
283	YTI1511799	निर्वाचक का नाम : राधा आहके पति का नाम: हेमराज आहके गृह संख्या : 22 उम्र : 36 लिंग : महिला	फोटो उपलब्ध	284	YTI1329127	निर्वाचक का नाम : सुरजबाई कासदे पति का नाम: हरिओम कासदे गृह संख्या : 22 उम्र : 35 लिंग : महिला	फोटो उपलब्ध	285	YTI1123306	निर्वाचक का नाम : बिस्सूलाल कासदे पिता का नाम: सुखराम कासदे गृह संख्या : 22 उम्र : 31 लिंग : पुरुष	फोटो उपलब्ध
286	YTI1445501	निर्वाचक का नाम : शकुन्तला कासदे पति का नाम: नंदराम कासदे गृह संख्या : 22 उम्र : 31 लिंग : महिला	फोटो उपलब्ध	287	YTI1511823	निर्वाचक का नाम : हेमराज आहके पिता का नाम: राम सिंह आहके गृह संख्या : 22 उम्र : 29 लिंग : पुरुष	फोटो उपलब्ध	288	YTI2569408	निर्वाचक का नाम : कविता आहके पति का नाम: शनीराम आहके गृह संख्या : 22 उम्र : 29 लिंग : महिला	फोटो उपलब्ध
289	YTI2569390	निर्वाचक का नाम : शनीराम आहके पिता का नाम: हेमराज आहके गृह संख्या : 22 उम्र : 26 लिंग : पुरुष	फोटो उपलब्ध	290	YTI2882819	निर्वाचक का नाम : जयवंती आहके अन्य: हेमराज आहके गृह संख्या : 22 उम्र : 22 लिंग : महिला	फोटो उपलब्ध	291	YTI2116176	निर्वाचक का नाम : बिहारीलाल पिता का नाम: रामदयाल गृह संख्या : 23 उम्र : 64 लिंग : पुरुष	फोटो उपलब्ध
292	YTI2116143	निर्वाचक का नाम : लीलावती पति का नाम: बिहारीलाल गृह संख्या : 23 उम्र : 58 लिंग : महिला	फोटो उपलब्ध	293	YTI0306225	निर्वाचक का नाम : श्रीराम पिता का नाम: बिहारीलाल गृह संख्या : 23 उम्र : 39 लिंग : पुरुष	फोटो उपलब्ध	294	YTI0748491	निर्वाचक का नाम : परसराम कासदे पिता का नाम: बिहारी कासदे गृह संख्या : 23 उम्र : 35 लिंग : पुरुष	फोटो उपलब्ध
295	YTI0634865	निर्वाचक का नाम : सुनीता पति का नाम: श्रीराम गृह संख्या : 23 उम्र : 35 लिंग : महिला	फोटो उपलब्ध	296	YTI1123520	निर्वाचक का नाम : नीलकमल कासदे पिता का नाम: बिहारीलाल कासदे गृह संख्या : 23 उम्र : 32 लिंग : पुरुष	फोटो उपलब्ध	297	YTI0892588	निर्वाचक का नाम : बिस्तोरी कासदे पति का नाम: परसराम कासदे गृह संख्या : 23 उम्र : 32 लिंग : महिला	फोटो उपलब्ध
298	YTI1907047	निर्वाचक का नाम : अंजु कासदे पति का नाम: नीलकमल कासदे गृह संख्या : 23 उम्र : 30 लिंग : महिला	फोटो उपलब्ध	299	YTI1913110	निर्वाचक का नाम : इन्द्रपाल कासदे पिता का नाम: बिहारीलाल कासदे गृह संख्या : २३ उम्र : 28 लिंग : पुरुष	फोटो उपलब्ध	300	YTI2393858	निर्वाचक का नाम : भुरेलाल कासदे पिता का नाम: बिहारी कासदे गृह संख्या : 23 उम्र : 25 लिंग : पुरुष	फोटो उपलब्ध

301	YTI2417939	निर्वाचक का नाम : लालसिंह कास्दे पिता का नाम: बिहारी कास्दे गृह संख्या : 23 उम्र : 23 लिंग : पुरुष	फोटो उपलब्ध	302	YTI2116135	निर्वाचक का नाम : ओझा पिता का नाम: शिवदयाल गृह संख्या : 24 उम्र : 62 लिंग : पुरुष	फोटो उपलब्ध	303	YTI2116119	निर्वाचक का नाम : रामरती पति का नाम: ओझा गृह संख्या : 24 उम्र : 58 लिंग : महिला	फोटो उपलब्ध
304	MZM1522309	निर्वाचक का नाम : हजारी कास्दे पिता का नाम: छत्रू कास्दे गृह संख्या : 24 उम्र : 46 लिंग : पुरुष	फोटो उपलब्ध	305	YTI0634873	निर्वाचक का नाम : जंगुसिंह पिता का नाम: छत्रू गृह संख्या : 24 उम्र : 38 लिंग : पुरुष	फोटो उपलब्ध	306	YTI1074723	निर्वाचक का नाम : शंतरिया कास्दे पति का नाम: हजारीलाल कास्दे गृह संख्या : 24 उम्र : 38 लिंग : महिला	फोटो उपलब्ध
307	YTI1946532	निर्वाचक का नाम : सुगबती कास्दे पति का नाम: जंगु सिंह गृह संख्या : 24 उम्र : 36 लिंग : महिला	फोटो उपलब्ध	308	YTI1329184	निर्वाचक का नाम : अनिल कास्दे पिता का नाम: ओझा कास्दे गृह संख्या : 24 उम्र : 29 लिंग : पुरुष	फोटो उपलब्ध	309	YTI1802081	निर्वाचक का नाम : सुनिल कास्दे पिता का नाम: ओझा कास्दे गृह संख्या : 24 उम्र : 29 लिंग : पुरुष	फोटो उपलब्ध
310	YTI2790665	निर्वाचक का नाम : बतेशिया कास्दे पति का नाम: अनिल कास्दे गृह संख्या : 24 उम्र : 28 लिंग : महिला	फोटो उपलब्ध	311	YTI2116101	निर्वाचक का नाम : गोपाल पिता का नाम: रमलू गृह संख्या : 25 उम्र : 63 लिंग : पुरुष	फोटो उपलब्ध	312	YTI2116093	निर्वाचक का नाम : फुलवती पति का नाम: गोपाल गृह संख्या : 25 उम्र : 61 लिंग : महिला	फोटो उपलब्ध
313	YTI2116077	निर्वाचक का नाम : गोकल पिता का नाम: रमलू गृह संख्या : 25 उम्र : 50 लिंग : पुरुष	फोटो उपलब्ध	314	YTI2116051	निर्वाचक का नाम : फुलिया पति का नाम: गोकल गृह संख्या : 25 उम्र : 48 लिंग : महिला	फोटो उपलब्ध	315	YTI0892737	निर्वाचक का नाम : मोतीलाल कास्दे पिता का नाम: गोकुल कास्दे गृह संख्या : 25 उम्र : 34 लिंग : पुरुष	फोटो उपलब्ध
316	YTI0748509	निर्वाचक का नाम : हेमराज कास्दे पिता का नाम: गोकलसिंह कास्दे गृह संख्या : 25 उम्र : 33 लिंग : पुरुष	फोटो उपलब्ध	317	YTI1909829	निर्वाचक का नाम : सविता पति का नाम: मोतीलाल गृह संख्या : 25 उम्र : 32 लिंग : महिला	फोटो उपलब्ध	318	YTI1329150	निर्वाचक का नाम : गब्बर कास्दे पिता का नाम: गोकुलसिंह कास्दे गृह संख्या : 25 उम्र : 30 लिंग : पुरुष	फोटो उपलब्ध
319	YTI2845071	निर्वाचक का नाम : ललिता कास्दे पति का नाम: गब्बर कास्दे गृह संख्या : 25 उम्र : 25 लिंग : महिला	फोटो उपलब्ध	320	YTI2320059	निर्वाचक का नाम : सोहबत सिरसाम पिता का नाम: साहु सिरसाम गृह संख्या : 26 उम्र : 67 लिंग : पुरुष	फोटो उपलब्ध	321	YTI2116028	निर्वाचक का नाम : पतिया पति का नाम: सोहबत गृह संख्या : 26 उम्र : 63 लिंग : महिला	फोटो उपलब्ध
322	YTI1511757	निर्वाचक का नाम : फूला सिरसाम पति का नाम: सहजर सिरसाम गृह संख्या : 26 उम्र : 62 लिंग : महिला	फोटो उपलब्ध	323	YTI1511831	निर्वाचक का नाम : गुलाब सिरसाम पिता का नाम: सोहबत सिरसाम गृह संख्या : 26 उम्र : 42 लिंग : पुरुष	फोटो उपलब्ध	324	YTI0748517	निर्वाचक का नाम : अनिल सिरसाम पिता का नाम: सोहबत सिरसाम गृह संख्या : 26 उम्र : 39 लिंग : पुरुष	फोटो उपलब्ध
325	YTI1511849	निर्वाचक का नाम : फुन्दो बाई सिरसाम पति का नाम: गुलाब सिरसाम गृह संख्या : 26 उम्र : 39 लिंग : महिला	फोटो उपलब्ध	326	YTI1445519	निर्वाचक का नाम : द्रोपती सिरसाम पति का नाम: अनिल सिरसाम गृह संख्या : 26 उम्र : 38 लिंग : महिला	फोटो उपलब्ध	327	YTI0748525	निर्वाचक का नाम : धर्मसिंह सिरसाम पिता का नाम: सोहबत सिरसाम गृह संख्या : 26 उम्र : 36 लिंग : पुरुष	फोटो उपलब्ध
328	YTI0748533	निर्वाचक का नाम : रजन्ती सिरसाम पति का नाम: धरमू सिरसाम गृह संख्या : 26 उम्र : 36 लिंग : महिला	फोटो उपलब्ध	329	YTI2927614	निर्वाचक का नाम : अंकेश सिरसाम पिता का नाम: बलदेव सिरसाम गृह संख्या : 26 उम्र : 22 लिंग : पुरुष	फोटो उपलब्ध	330	MZM0007823	निर्वाचक का नाम : बलदेव सिरसाम पिता का नाम: सोहबत सिरसाम गृह संख्या : 27 उम्र : 41 लिंग : पुरुष	फोटो उपलब्ध

331	MZM0007831	निर्वाचक का नाम : सकुन सिरसाम पति का नाम: बलदेव सिरसाम गृह संख्या : 27 उम्र : 41 लिंग : महिला	फोटो उपलब्ध	332	YTI2930915	निर्वाचक का नाम : संदेश सिरसाम पिता का नाम: बलदेव सिरसाम गृह संख्या : 27 उम्र : 19 लिंग : पुरुष	फोटो उपलब्ध	333	YTI2320075	निर्वाचक का नाम : मदरसा आहके पिता का नाम: मन्नु आहके गृह संख्या : 28 उम्र : 73 लिंग : पुरुष	फोटो उपलब्ध
334	YTI0363630	निर्वाचक का नाम : सुखबती पति का नाम: मदरसा गृह संख्या : 28 उम्र : 69 लिंग : महिला	फोटो उपलब्ध	335	MZM1522739	निर्वाचक का नाम : रामरतन पिता का नाम: मदरसा गृह संख्या : 28 उम्र : 46 लिंग : पुरुष	फोटो उपलब्ध	336	YTI0363622	निर्वाचक का नाम : सुमंत्रा पति का नाम: शिवरतन गृह संख्या : 28 उम्र : 45 लिंग : महिला	फोटो उपलब्ध
337	YTI0363655	निर्वाचक का नाम : शांती पति का नाम: रामरतन गृह संख्या : 28 उम्र : 42 लिंग : महिला	फोटो उपलब्ध	338	YTI0748541	निर्वाचक का नाम : रामशंकर आहके पिता का नाम: मदरसा आहके गृह संख्या : 28 उम्र : 38 लिंग : पुरुष	फोटो उपलब्ध	339	YTI0748558	निर्वाचक का नाम : अनिता आहके पति का नाम: रामशंकर आहके गृह संख्या : 28 उम्र : 35 लिंग : महिला	फोटो उपलब्ध
340	YTI2507523	निर्वाचक का नाम : अखलेश आहके पिता का नाम: शिवरतन आहके गृह संख्या : 28 उम्र : 24 लिंग : पुरुष	फोटो उपलब्ध	341	YTI2565422	निर्वाचक का नाम : इकलेश आहके माता का नाम: सुमंत्रा आहके गृह संख्या : 28 उम्र : 23 लिंग : पुरुष	फोटो उपलब्ध	342	YTI2116002	निर्वाचक का नाम : सुन्दरलाल पिता का नाम: मन्नु गृह संख्या : 29 उम्र : 68 लिंग : पुरुष	फोटो उपलब्ध
343	YTI0519835	निर्वाचक का नाम : रामभरोस आहके पिता का नाम: सुन्दरलाल आहके गृह संख्या : 29 उम्र : 44 लिंग : पुरुष	फोटो उपलब्ध	344	YTI0363911	निर्वाचक का नाम : रामबती आहके पति का नाम: रामभरोस आहके गृह संख्या : 29 उम्र : 40 लिंग : महिला	फोटो उपलब्ध	345	YTI0892745	निर्वाचक का नाम : अनिल आहके पिता का नाम: सुन्दरलाल आहके गृह संख्या : 29 उम्र : 34 लिंग : पुरुष	फोटो उपलब्ध
346	YTI1909837	निर्वाचक का नाम : रानी आहके पति का नाम: अनिल आहके गृह संख्या : 29 उम्र : 28 लिंग : महिला	फोटो उपलब्ध	347	YTI2115988	निर्वाचक का नाम : रामप्यारी पति का नाम: धन्नु गृह संख्या : 30 उम्र : 78 लिंग : महिला	फोटो उपलब्ध	348	YTI2510568	निर्वाचक का नाम : श्यामवती इवने पिता का नाम: धन्नु इवने गृह संख्या : 30 उम्र : 54 लिंग : महिला	फोटो उपलब्ध
349	MZM1522713	निर्वाचक का नाम : कमल पिता का नाम: धन्नु गृह संख्या : 30 उम्र : 46 लिंग : पुरुष	फोटो उपलब्ध	350	MZM1522721	निर्वाचक का नाम : मुंगा पति का नाम: कमल गृह संख्या : 30 उम्र : 44 लिंग : महिला	फोटो उपलब्ध	351	YTI0892638	निर्वाचक का नाम : कलीराम इवने पिता का नाम: धन्नु इवने गृह संख्या : 30 उम्र : 36 लिंग : पुरुष	फोटो उपलब्ध
352	YTI1074897	निर्वाचक का नाम : मालती इवने पति का नाम: रामकिशन इवने गृह संख्या : 30 उम्र : 35 लिंग : महिला	फोटो उपलब्ध	353	YTI0892646	निर्वाचक का नाम : शारदा इवने पति का नाम: कलीराम इवने गृह संख्या : 30 उम्र : 34 लिंग : महिला	फोटो उपलब्ध	354	YTI0634899	निर्वाचक का नाम : रामकिशन ईवने पिता का नाम: धन्नु गृह संख्या : 30 उम्र : 33 लिंग : पुरुष	फोटो उपलब्ध
355	YTI1445550	निर्वाचक का नाम : दिनेश इवने पिता का नाम: धन्नु इवने गृह संख्या : 30 उम्र : 28 लिंग : पुरुष	फोटो उपलब्ध	356	YTI2594448	निर्वाचक का नाम : पुष्पा इवने पति का नाम: संजू इवने गृह संख्या : 30 उम्र : 25 लिंग : महिला	फोटो उपलब्ध	357	YTI2509388	निर्वाचक का नाम : संजू इवने पिता का नाम: कमल इवने गृह संख्या : 30 उम्र : 24 लिंग : पुरुष	फोटो उपलब्ध
358	YTI2459469	निर्वाचक का नाम : कमला पति का नाम: मन्नुलाल गृह संख्या : 31 उम्र : 66 लिंग : महिला	फोटो उपलब्ध	359	YTI0363572	निर्वाचक का नाम : राजेन्द्र पिता का नाम: मन्नुलाल गृह संख्या : 31 उम्र : 55 लिंग : पुरुष	फोटो उपलब्ध	360	MZM0007807	निर्वाचक का नाम : तारा पति का नाम: राजेन्द्र गृह संख्या : 31 उम्र : 46 लिंग : महिला	फोटो उपलब्ध

361	YTI0748566	निर्वाचक का नाम : रेमलाल इवने पिता का नाम: मन्नूलाल इवने गृह संख्या : 31 उम्र : 40 लिंग : पुरुष	फोटो उपलब्ध	362	YTI2233484	निर्वाचक का नाम : शिवा परते पति का नाम: सतीश परते गृह संख्या : 31 उम्र : 37 लिंग : महिला	फोटो उपलब्ध	363	YTI2542090	निर्वाचक का नाम : ललिता इवने पति का नाम: रेमलाल इवने गृह संख्या : 31 उम्र : 29 लिंग : महिला	फोटो उपलब्ध
364	YTI1410794	निर्वाचक का नाम : राहुल इवने पिता का नाम: राजेंद्र कुमार इवने गृह संख्या : 31 उम्र : 28 लिंग : पुरुष	फोटो उपलब्ध	365	YTI1909845	निर्वाचक का नाम : रश्मि इवने पिता का नाम: राजेंद्र इवने गृह संख्या : 31 उम्र : 26 लिंग : महिला	फोटो उपलब्ध	366	YTI2663102	निर्वाचक का नाम : रोशनी इवने पति का नाम: राहुल इवने गृह संख्या : 31 उम्र : 25 लिंग : महिला	फोटो उपलब्ध
367	YTI2545671	निर्वाचक का नाम : मिथलेश इवने पिता का नाम: राजेंद्र इवने गृह संख्या : 31 उम्र : 24 लिंग : पुरुष	फोटो उपलब्ध	368	YTI2320083	निर्वाचक का नाम : इमरतलाल इवने पिता का नाम: मन्नू इवने गृह संख्या : 32 उम्र : 57 लिंग : पुरुष	फोटो उपलब्ध	369	YTI2115970	निर्वाचक का नाम : कलावती पति का नाम: अग्रतलाल गृह संख्या : 32 उम्र : 56 लिंग : महिला	फोटो उपलब्ध
370	YTI0363846	निर्वाचक का नाम : सोहनलाल पिता का नाम: इमरत गृह संख्या : 32 उम्र : 35 लिंग : पुरुष	फोटो उपलब्ध	371	YTI0892653	निर्वाचक का नाम : सरवन इवने पिता का नाम: अमृतलाल इवने गृह संख्या : 32 उम्र : 32 लिंग : पुरुष	फोटो उपलब्ध	372	YTI1123587	निर्वाचक का नाम : फतेहसिंह इवने पिता का नाम: इमरत इवने गृह संख्या : 32 उम्र : 32 लिंग : पुरुष	फोटो उपलब्ध
373	YTI1913177	निर्वाचक का नाम : शशिता इवने पति का नाम: फतेहसिंह इवने गृह संख्या : ३२ उम्र : 30 लिंग : महिला	फोटो उपलब्ध	374	YTI2501872	निर्वाचक का नाम : श्यामबाई इवने पति का नाम: सरवन इवने गृह संख्या : 32 उम्र : 25 लिंग : महिला	फोटो उपलब्ध	375	YTI0322669	निर्वाचक का नाम : जगदीश इवने पिता का नाम: मन्नू गृह संख्या : 33 उम्र : 52 लिंग : पुरुष	फोटो उपलब्ध
376	YTI0634832	निर्वाचक का नाम : बतिया पति का नाम: जगदीश गृह संख्या : 33 उम्र : 50 लिंग : महिला	फोटो उपलब्ध	377	YTI2115962	निर्वाचक का नाम : राजाराम पिता का नाम: मन्नू गृह संख्या : 33 उम्र : 48 लिंग : पुरुष	फोटो उपलब्ध	378	YTI2115954	निर्वाचक का नाम : रामरती पति का नाम: राजा गृह संख्या : 33 उम्र : 46 लिंग : महिला	फोटो उपलब्ध
379	YTI1410695	निर्वाचक का नाम : विनीता इवने पिता का नाम: जगदीश इवने गृह संख्या : 33 उम्र : 30 लिंग : महिला	फोटो उपलब्ध	380	YTI0634907	निर्वाचक का नाम : रामनाथ इवने पिता का नाम: राजाराम गृह संख्या : 33 उम्र : 30 लिंग : पुरुष	फोटो उपलब्ध	381	YTI1511856	निर्वाचक का नाम : रोहित इवने पिता का नाम: जगदीश इवने गृह संख्या : 33 उम्र : 27 लिंग : पुरुष	फोटो उपलब्ध
382	YTI2115947	निर्वाचक का नाम : भालू पिता का नाम: हज्जू गृह संख्या : 34 उम्र : 57 लिंग : पुरुष	फोटो उपलब्ध	383	YTI1410810	निर्वाचक का नाम : कालु इवने पिता का नाम: हज्जू इवने गृह संख्या : 34 उम्र : 55 लिंग : पुरुष	फोटो उपलब्ध	384	YTI1511880	निर्वाचक का नाम : पप्पु इवने पिता का नाम: कालु इवने गृह संख्या : 34 उम्र : 42 लिंग : पुरुष	फोटो उपलब्ध
385	MZM0007732	निर्वाचक का नाम : सुगदी पिता का नाम: कालु गृह संख्या : 34 उम्र : 40 लिंग : पुरुष	फोटो उपलब्ध	386	YTI0634915	निर्वाचक का नाम : कमल इवने पिता का नाम: भालू गृह संख्या : 34 उम्र : 40 लिंग : पुरुष	फोटो उपलब्ध	387	YTI0634923	निर्वाचक का नाम : गुलवन्ती इवने पति का नाम: कमल गृह संख्या : 34 उम्र : 35 लिंग : महिला	फोटो उपलब्ध
388	YTI1123595	निर्वाचक का नाम : जुगली इवने पिता का नाम: कालु इवने गृह संख्या : 34 उम्र : 34 लिंग : महिला	फोटो उपलब्ध	389	YTI1809458	निर्वाचक का नाम : मनीता इवने पति का नाम: सहदेव इवने गृह संख्या : 34 उम्र : 30 लिंग : महिला	फोटो उपलब्ध	390	YTI2284388	निर्वाचक का नाम : सतीश इवने पिता का नाम: भादर इवने गृह संख्या : 34 उम्र : 28 लिंग : पुरुष	फोटो उपलब्ध

391	YTI2843696	निर्वाचक का नाम : रोहित इवने पिता का नाम: भादर इवने गृह संख्या : 34 उम्र : 24 लिंग : पुरुष	फोटो उपलब्ध	392	MZM0007740	निर्वाचक का नाम : भागवती पिता का नाम: रामगोपाल गृह संख्या : 35 उम्र : 53 लिंग : महिला	फोटो उपलब्ध	393	YTI2320109	निर्वाचक का नाम : रामगोपाल पिता का नाम: बज्जु गृह संख्या : 35 उम्र : 48 लिंग : पुरुष	फोटो उपलब्ध
394	YTI0634931	निर्वाचक का नाम : ओझा पिता का नाम: रामगोपाल गृह संख्या : 35 उम्र : 35 लिंग : पुरुष	फोटो उपलब्ध	395	YTI2702702	निर्वाचक का नाम : सविता इवने पिता का नाम: ओझा इवने गृह संख्या : 35 उम्र : 26 लिंग : महिला	फोटो उपलब्ध	396	YTI2459428	निर्वाचक का नाम : सहदीप पिता का नाम: रामगोपाल गृह संख्या : 35 उम्र : 23 लिंग : पुरुष	फोटो उपलब्ध
397	YTI2115921	निर्वाचक का नाम : फुन्दन पिता का नाम: जिल्लू गृह संख्या : 36 उम्र : 86 लिंग : पुरुष	फोटो उपलब्ध	398	YTI2115715	निर्वाचक का नाम : बुन्दल पिता का नाम: जिल्लू गृह संख्या : 36 उम्र : 59 लिंग : पुरुष	फोटो उपलब्ध	399	YTI2115707	निर्वाचक का नाम : सम्मो पिता का नाम: बुन्दल गृह संख्या : 36 उम्र : 56 लिंग : महिला	फोटो उपलब्ध
400	YTI1074731	निर्वाचक का नाम : नंदलाल इवने पिता का नाम: जिल्लू इवने गृह संख्या : 36 उम्र : 53 लिंग : पुरुष	फोटो उपलब्ध	401	YTI1074749	निर्वाचक का नाम : सामबाई इवने पिता का नाम: नंदलाल इवने गृह संख्या : 36 उम्र : 48 लिंग : महिला	फोटो उपलब्ध	402	YTI2850063	निर्वाचक का नाम : गोविंद इवने पिता का नाम: बुन्दल इवने गृह संख्या : 36 उम्र : 39 लिंग : पुरुष	फोटो उपलब्ध
403	YTI0364018	निर्वाचक का नाम : ललिता पिता का नाम: अन्तराम गृह संख्या : 36 उम्र : 37 लिंग : महिला	फोटो उपलब्ध	404	YTI0363945	निर्वाचक का नाम : अंतराम पिता का नाम: फुन्दन गृह संख्या : 36 उम्र : 37 लिंग : पुरुष	फोटो उपलब्ध	405	YTI1905579	निर्वाचक का नाम : बिस्तोरी इवने पिता का नाम: फुन्दन इवने गृह संख्या : 36 उम्र : 31 लिंग : महिला	फोटो उपलब्ध
406	YTI2696466	निर्वाचक का नाम : बबीता इवने पिता का नाम: गोविंद इवने गृह संख्या : 36 उम्र : 31 लिंग : महिला	फोटो उपलब्ध	407	YTI1445527	निर्वाचक का नाम : प्रेमलाल इवने पिता का नाम: नंदलाल इवने गृह संख्या : 36 उम्र : 30 लिंग : पुरुष	फोटो उपलब्ध	408	YTI2768505	निर्वाचक का नाम : सरस्वती एवने पिता का नाम: बुंदेल एवणे गृह संख्या : 36 उम्र : 28 लिंग : महिला	फोटो उपलब्ध
409	YTI2284404	निर्वाचक का नाम : राजेश इवने पिता का नाम: नंदलाल इवने गृह संख्या : 36 उम्र : 27 लिंग : पुरुष	फोटो उपलब्ध	410	YTI2928737	निर्वाचक का नाम : दिलीप एवणे पिता का नाम: नंदलाल एवणे गृह संख्या : 36 उम्र : 22 लिंग : पुरुष	फोटो उपलब्ध	411	YTI2909356	निर्वाचक का नाम : परसराम इवने पिता का नाम: अंतराम इवने गृह संख्या : 36 उम्र : 21 लिंग : पुरुष	फोटो उपलब्ध
412	YTI2115699	निर्वाचक का नाम : डेबू पिता का नाम: भंग्गू गृह संख्या : 37 उम्र : 78 लिंग : पुरुष	फोटो उपलब्ध	413	YTI2115673	निर्वाचक का नाम : फगना पिता का नाम: डेबू गृह संख्या : 37 उम्र : 58 लिंग : पुरुष	फोटो उपलब्ध	414	MZM0007781	निर्वाचक का नाम : ललीता पिता का नाम: सावल गृह संख्या : 37 उम्र : 58 लिंग : महिला	फोटो उपलब्ध
415	YTI2115475	निर्वाचक का नाम : रुन्दा पिता का नाम: फगना गृह संख्या : 37 उम्र : 56 लिंग : महिला	फोटो उपलब्ध	416	YTI2115459	निर्वाचक का नाम : सावल पिता का नाम: डेबू गृह संख्या : 37 उम्र : 48 लिंग : पुरुष	फोटो उपलब्ध	417	MZM1522846	निर्वाचक का नाम : पतल सिंग पिता का नाम: डेबू गृह संख्या : 37 उम्र : 43 लिंग : पुरुष	फोटो उपलब्ध
418	MZM0007724	निर्वाचक का नाम : बिस्तोरी पिता का नाम: पतल सिंग गृह संख्या : 37 उम्र : 41 लिंग : महिला	फोटो उपलब्ध	419	YTI0748574	निर्वाचक का नाम : धरमू इवने पिता का नाम: फगन इवने गृह संख्या : 37 उम्र : 34 लिंग : पुरुष	फोटो उपलब्ध	420	YTI1123603	निर्वाचक का नाम : परमू इवने पिता का नाम: सावल इवने गृह संख्या : 37 उम्र : 33 लिंग : पुरुष	फोटो उपलब्ध

421	YTI1913193	निर्वाचक का नाम : ललिता एवणे पति का नाम: धर्मद्र एवणे गृह संख्या : 37 उम्र : 32 लिंग : महिला	फोटो उपलब्ध	422	YTI1913045	निर्वाचक का नाम : रामपाल एवणे पिता का नाम: सावल एवणे गृह संख्या : 37 उम्र : 27 लिंग : पुरुष	फोटो उपलब्ध	423	YTI2699148	निर्वाचक का नाम : रुबिना इवने पति का नाम: परमू इवने गृह संख्या : 37 उम्र : 27 लिंग : महिला	फोटो उपलब्ध
424	YTI2701258	निर्वाचक का नाम : लक्ष्मी इवने पिता का नाम: पाताल सिंह इवने गृह संख्या : 37 उम्र : 24 लिंग : महिला	फोटो उपलब्ध	425	YTI2697753	निर्वाचक का नाम : संजी इवने पिता का नाम: सावल इवने गृह संख्या : 37 उम्र : 23 लिंग : महिला	फोटो उपलब्ध	426	YTI2701126	निर्वाचक का नाम : राजवंती इवने पति का नाम: रामपाल इवने गृह संख्या : 37 उम्र : 23 लिंग : महिला	फोटो उपलब्ध
427	YTI2770311	निर्वाचक का नाम : रश्मि एवने पिता का नाम: पतलसिंह एवने गृह संख्या : 37 उम्र : 22 लिंग : महिला	फोटो उपलब्ध	428	YTI2701233	निर्वाचक का नाम : चंद्रकली ईवने पिता का नाम: पातलसिंह ईवने गृह संख्या : 37 उम्र : 20 लिंग : महिला	फोटो उपलब्ध	429	YTI0748335	निर्वाचक का नाम : ओझा पिता का नाम: बिस्सू गृह संख्या : 38 उम्र : 48 लिंग : पुरुष	फोटो उपलब्ध
430	MZM1522481	निर्वाचक का नाम : भगवन्ती पति का नाम: ओझा गृह संख्या : 38 उम्र : 48 लिंग : महिला	फोटो उपलब्ध	431	YTI0748582	निर्वाचक का नाम : पिरमू इवने पिता का नाम: ओझा इवने गृह संख्या : 38 उम्र : 32 लिंग : पुरुष	फोटो उपलब्ध	432	YTI1269737	निर्वाचक का नाम : प्रेमवती इवने पिता का नाम: ओझा इवने गृह संख्या : 38 उम्र : 30 लिंग : महिला	फोटो उपलब्ध
433	YTI1797521	निर्वाचक का नाम : प्रेमवती इवने पति का नाम: पिरमू इवने गृह संख्या : 38 उम्र : 30 लिंग : महिला	फोटो उपलब्ध	434	YTI1797539	निर्वाचक का नाम : संतोष इवने पिता का नाम: ओझा इवने गृह संख्या : 38 उम्र : 28 लिंग : पुरुष	फोटो उपलब्ध	435	YTI2636033	निर्वाचक का नाम : ब्रिजेश इवने पिता का नाम: ओझा ईवने गृह संख्या : 38 उम्र : 23 लिंग : पुरुष	फोटो उपलब्ध
436	YTI2658185	निर्वाचक का नाम : दिनेश इवने पिता का नाम: ओझा इवने गृह संख्या : 38 उम्र : 22 लिंग : पुरुष	फोटो उपलब्ध	437	YTI2115202	निर्वाचक का नाम : दल्ली पिता का नाम: जगना गृह संख्या : 39 उम्र : 70 लिंग : पुरुष	फोटो उपलब्ध	438	YTI2320380	निर्वाचक का नाम : भूता पिता का नाम: दल्ली गृह संख्या : 39 उम्र : 68 लिंग : महिला	फोटो उपलब्ध
439	YTI0306241	निर्वाचक का नाम : गजानंद इवने पिता का नाम: दल्ली इवने गृह संख्या : 39 उम्र : 54 लिंग : पुरुष	फोटो उपलब्ध	440	YTI2115301	निर्वाचक का नाम : भादा पिता का नाम: दल्ली गृह संख्या : 39 उम्र : 49 लिंग : पुरुष	फोटो उपलब्ध	441	MZM0007757	निर्वाचक का नाम : धरमा पति का नाम: भादा गृह संख्या : 39 उम्र : 48 लिंग : महिला	फोटो उपलब्ध
442	YTI2127371	निर्वाचक का नाम : उरनसिंह पिता का नाम: दल्ली गृह संख्या : 39 उम्र : 47 लिंग : पुरुष	फोटो उपलब्ध	443	YTI1986926	निर्वाचक का नाम : सुगबती पति का नाम: उरनसिंह गृह संख्या : 39 उम्र : 44 लिंग : महिला	फोटो उपलब्ध	444	MZM1522473	निर्वाचक का नाम : रमला पति का नाम: भूता गृह संख्या : 39 उम्र : 43 लिंग : महिला	फोटो उपलब्ध
445	YTI0306258	निर्वाचक का नाम : मनिता इवने पति का नाम: गजानंद इवने गृह संख्या : 39 उम्र : 41 लिंग : महिला	फोटो उपलब्ध	446	YTI2589372	निर्वाचक का नाम : पूनम इवने पति का नाम: ब्रजेश इवने गृह संख्या : 39 उम्र : 27 लिंग : महिला	फोटो उपलब्ध	447	YTI2509412	निर्वाचक का नाम : ब्रिजेश इवने पिता का नाम: उरनसिंह इवने गृह संख्या : 39 उम्र : 26 लिंग : पुरुष	फोटो उपलब्ध
448	YTI2509396	निर्वाचक का नाम : सरोज इवने पिता का नाम: भूता इवने गृह संख्या : 39 उम्र : 25 लिंग : महिला	फोटो उपलब्ध	449	YTI2509404	निर्वाचक का नाम : अशोक इवने पिता का नाम: भूता इवने गृह संख्या : 39 उम्र : 23 लिंग : पुरुष	फोटो उपलब्ध	450	YTI2885796	निर्वाचक का नाम : सीमा इवने पिता का नाम: गजानंद इवने गृह संख्या : 39 उम्र : 21 लिंग : महिला	फोटो उपलब्ध

451	YTI1292242	निर्वाचक का नाम : चन्दन कासदे पिता का नाम: सुखराम कासदे गृह संख्या : 40 उम्र : 52 लिंग : पुरुष	फोटो उपलब्ध	452	YTI2115897	निर्वाचक का नाम : श्याम बाई पिता का नाम: चन्दन गृह संख्या : 40 उम्र : 48 लिंग : महिला	फोटो उपलब्ध	453	YTI1913243	निर्वाचक का नाम : मुकेश कजले पिता का नाम: चंद्रसिंह कजले गृह संख्या : 40 उम्र : 33 लिंग : पुरुष	फोटो उपलब्ध
454	YTI1913466	निर्वाचक का नाम : तारावती कजले पिता का नाम: मुकेश कजले गृह संख्या : ४० उम्र : 33 लिंग : महिला	फोटो उपलब्ध	455	YTI2115749	निर्वाचक का नाम : झोरी पिता का नाम: चुन्नी गृह संख्या : 41 उम्र : 63 लिंग : पुरुष	फोटो उपलब्ध	456	YTI2115723	निर्वाचक का नाम : भुरेसा पिता का नाम: चुन्नी गृह संख्या : 42 उम्र : 58 लिंग : पुरुष	फोटो उपलब्ध
457	YTI2123347	निर्वाचक का नाम : सुमती पिता का नाम: भुरेसा गृह संख्या : 42 उम्र : 56 लिंग : महिला	फोटो उपलब्ध	458	YTI2122257	निर्वाचक का नाम : झामसिंग पिता का नाम: सुखनन्दन गृह संख्या : 43 उम्र : 53 लिंग : पुरुष	फोटो उपलब्ध	459	YTI2122232	निर्वाचक का नाम : राजू पिता का नाम: बिसन गृह संख्या : 43 उम्र : 51 लिंग : पुरुष	फोटो उपलब्ध
460	YTI2123321	निर्वाचक का नाम : शेन्ति पिता का नाम: झामसिंग गृह संख्या : 43 उम्र : 50 लिंग : महिला	फोटो उपलब्ध	461	YTI0306266	निर्वाचक का नाम : रमेश आहके पिता का नाम: बिसन आहके गृह संख्या : 43 उम्र : 49 लिंग : पुरुष	फोटो उपलब्ध	462	MZM1522937	निर्वाचक का नाम : मिलता पिता का नाम: राजू गृह संख्या : 43 उम्र : 48 लिंग : महिला	फोटो उपलब्ध
463	MZM0007815	निर्वाचक का नाम : दुलारी आहके पिता का नाम: रमेश आहके गृह संख्या : 43 उम्र : 46 लिंग : महिला	फोटो उपलब्ध	464	YTI2023802	निर्वाचक का नाम : संजू इवने पिता का नाम: झामसिंग इवने गृह संख्या : 43 उम्र : 27 लिंग : पुरुष	फोटो उपलब्ध	465	YTI2877272	निर्वाचक का नाम : रविना आहके पिता का नाम: रमेश आहके गृह संख्या : 43 उम्र : 21 लिंग : महिला	फोटो उपलब्ध
466	YTI2898393	निर्वाचक का नाम : करीना अहाके पिता का नाम: रमेश अहाके गृह संख्या : 43 उम्र : 19 लिंग : महिला	फोटो उपलब्ध	467	YTI2117018	निर्वाचक का नाम : गुंदी पिता का नाम: बब्बू गृह संख्या : 44 उम्र : 68 लिंग : महिला	फोटो उपलब्ध	468	YTI0363861	निर्वाचक का नाम : प्रहलाद पिता का नाम: बब्बू गृह संख्या : 44 उम्र : 47 लिंग : पुरुष	फोटो उपलब्ध
469	MZM0007864	निर्वाचक का नाम : कैलाश पिता का नाम: बाबूलाल गृह संख्या : 44 उम्र : 46 लिंग : पुरुष	फोटो उपलब्ध	470	YTI0363853	निर्वाचक का नाम : सुगना पिता का नाम: प्रहलाद गृह संख्या : 44 उम्र : 45 लिंग : महिला	फोटो उपलब्ध	471	YTI0306274	निर्वाचक का नाम : सुनीता पिता का नाम: कैलाश गृह संख्या : 44 उम्र : 43 लिंग : महिला	फोटो उपलब्ध
472	YTI0363580	निर्वाचक का नाम : कुन्दन पिता का नाम: बब्बू गृह संख्या : 44 उम्र : 42 लिंग : पुरुष	फोटो उपलब्ध	473	YTI0363770	निर्वाचक का नाम : शीलता पिता का नाम: फुदंन गृह संख्या : 44 उम्र : 40 लिंग : महिला	फोटो उपलब्ध	474	YTI2284412	निर्वाचक का नाम : सेवकलाल इवने पिता का नाम: प्रहलाद इवने गृह संख्या : 44 उम्र : 28 लिंग : पुरुष	फोटो उपलब्ध
475	YTI2929552	निर्वाचक का नाम : प्रदीप इवने पिता का नाम: प्रहलाद इवने गृह संख्या : 44 उम्र : 23 लिंग : पुरुष	फोटो उपलब्ध	476	YTI0363598	निर्वाचक का नाम : भैयालाल पिता का नाम: बब्बू गृह संख्या : 46 उम्र : 42 लिंग : पुरुष	फोटो उपलब्ध	477	YTI0363788	निर्वाचक का नाम : लीलावती पिता का नाम: भैयालाल गृह संख्या : 46 उम्र : 39 लिंग : महिला	फोटो उपलब्ध
478	YTI2116978	निर्वाचक का नाम : रामप्रसाद पिता का नाम: सुखलाल गृह संख्या : 47 उम्र : 54 लिंग : पुरुष	फोटो उपलब्ध	479	MZM1522242	निर्वाचक का नाम : हिरमा पिता का नाम: रामप्रसाद गृह संख्या : 47 उम्र : 51 लिंग : महिला	फोटो उपलब्ध	480	YTI2116952	निर्वाचक का नाम : जयराम पिता का नाम: सुखलाल गृह संख्या : 47 उम्र : 50 लिंग : पुरुष	फोटो उपलब्ध

481	YTI2122067	निर्वाचक का नाम : रामकिशोर पिता का नाम: सुखलाल गृह संख्या : 47 उम्र : 49 लिंग : पुरुष	फोटो उपलब्ध	482	MZM0007849	निर्वाचक का नाम : भागवती पति का नाम: जयराम गृह संख्या : 47 उम्र : 48 लिंग : महिला	फोटो उपलब्ध	483	MZM0007856	निर्वाचक का नाम : बिसनीया पति का नाम: राम किशोर गृह संख्या : 47 उम्र : 45 लिंग : महिला	फोटो उपलब्ध
484	YTI0306282	निर्वाचक का नाम : सुनील पिता का नाम: रामप्रसाद गृह संख्या : 47 उम्र : 40 लिंग : पुरुष	फोटो उपलब्ध	485	YTI0363838	निर्वाचक का नाम : सीमा पति का नाम: सुनिल गृह संख्या : 47 उम्र : 36 लिंग : महिला	फोटो उपलब्ध	486	YTI1123561	निर्वाचक का नाम : अनिल इवने पिता का नाम: रामप्रसाद इवने गृह संख्या : 47 उम्र : 31 लिंग : पुरुष	फोटो उपलब्ध
487	YTI1913508	निर्वाचक का नाम : योगेंद्र एवणे पिता का नाम: जयराम एवणे गृह संख्या : ४७ उम्र : 30 लिंग : पुरुष	फोटो उपलब्ध	488	YTI1445535	निर्वाचक का नाम : सन्दीप इवने पिता का नाम: रामप्रसाद इवने गृह संख्या : 47 उम्र : 29 लिंग : पुरुष	फोटो उपलब्ध	489	YTI1911668	निर्वाचक का नाम : हरिकुमार इवने पिता का नाम: रामप्रसाद इवने गृह संख्या : 47 उम्र : 27 लिंग : पुरुष	फोटो उपलब्ध
490	YTI0306290	निर्वाचक का नाम : रमो कवडे पिता का नाम: मन्ना गृह संख्या : 48 उम्र : 40 लिंग : महिला	फोटो उपलब्ध	491	YTI1123579	निर्वाचक का नाम : मंगल सिंग कवडे पिता का नाम: मन्ना सिंग कवडे गृह संख्या : 48 उम्र : 32 लिंग : पुरुष	फोटो उपलब्ध	492	YTI2121994	निर्वाचक का नाम : मुल्लो पति का नाम: तुलसी गृह संख्या : 49 उम्र : 63 लिंग : महिला	फोटो उपलब्ध
493	YTI1074756	निर्वाचक का नाम : हीरालाल कवडे पिता का नाम: तुलसीराम कवडे गृह संख्या : 49 उम्र : 48 लिंग : पुरुष	फोटो उपलब्ध	494	YTI1074764	निर्वाचक का नाम : कलाबती कवडे पति का नाम: हीरालाल कवडे गृह संख्या : 49 उम्र : 47 लिंग : महिला	फोटो उपलब्ध	495	YTI0306308	निर्वाचक का नाम : हिरदू पिता का नाम: तुलसी गृह संख्या : 49 उम्र : 46 लिंग : पुरुष	फोटो उपलब्ध
496	YTI0306316	निर्वाचक का नाम : सुमन पति का नाम: हिरदू गृह संख्या : 49 उम्र : 43 लिंग : महिला	फोटो उपलब्ध	497	YTI0519975	निर्वाचक का नाम : इवन्ती कवडे पति का नाम: पतलूसिंह कवडे गृह संख्या : 49 उम्र : 41 लिंग : महिला	फोटो उपलब्ध	498	YTI1507094	निर्वाचक का नाम : आशीष कवडे पिता का नाम: हीरालाल कवडे गृह संख्या : 49 उम्र : 27 लिंग : पुरुष	फोटो उपलब्ध
499	YTI1946540	निर्वाचक का नाम : कविता कवडे पिता का नाम: हीरालाल कवडे गृह संख्या : 49 उम्र : 25 लिंग : महिला	फोटो उपलब्ध	500	YTI2750479	निर्वाचक का नाम : सबिता कवडे पिता का नाम: हीरालाल कवडे गृह संख्या : 49 उम्र : 22 लिंग : महिला	फोटो उपलब्ध	501	YTI2116739	निर्वाचक का नाम : गेन्दी पति का नाम: दसरा गृह संख्या : 50 उम्र : 68 लिंग : महिला	फोटो उपलब्ध
502	YTI2851616	निर्वाचक का नाम : रोहित इवने पिता का नाम: कुंदन इवने गृह संख्या : 50 उम्र : 20 लिंग : पुरुष	फोटो उपलब्ध	503	YTI2116721	निर्वाचक का नाम : सुखनन्दन पिता का नाम: लोंगा गृह संख्या : 52 उम्र : 78 लिंग : पुरुष	फोटो उपलब्ध	504	YTI2116713	निर्वाचक का नाम : शान्ति पति का नाम: सुखनन्दन गृह संख्या : 52 उम्र : 73 लिंग : महिला	फोटो उपलब्ध
505	YTI0748343	निर्वाचक का नाम : रामसिंह पिता का नाम: सुखनन्दन गृह संख्या : 52 उम्र : 58 लिंग : पुरुष	फोटो उपलब्ध	506	YTI0704817	निर्वाचक का नाम : सुगदी पति का नाम: रामसिंह गृह संख्या : 52 उम्र : 56 लिंग : महिला	फोटो उपलब्ध	507	YTI0363754	निर्वाचक का नाम : भगवानदास इवने पिता का नाम: रामसिंह इवने गृह संख्या : 52 उम्र : 39 लिंग : पुरुष	फोटो उपलब्ध
508	YTI0363762	निर्वाचक का नाम : हरीदास इवने पिता का नाम: रामसिंह इवने गृह संख्या : 52 उम्र : 37 लिंग : पुरुष	फोटो उपलब्ध	509	YTI0519959	निर्वाचक का नाम : रामबाई इवने पति का नाम: भगवानदास इवने गृह संख्या : 52 उम्र : 34 लिंग : महिला	फोटो उपलब्ध	510	YTI1329135	निर्वाचक का नाम : ललिता इवने पति का नाम: हरिदास इवने गृह संख्या : 52 उम्र : 33 लिंग : महिला	फोटो उपलब्ध

511 निर्वाचक का नाम : हरिलाल इवने पिता का नाम: रामसिंह इवने गृह संख्या : 52 उम्र : 30 लिंग : पुरुष	YTI1329168 फोटो उपलब्ध	512 निर्वाचक का नाम : हरी चंद्र इवने पिता का नाम: राम सिंग इवने गृह संख्या : 52 उम्र : 28 लिंग : पुरुष	YTI1946557 फोटो उपलब्ध	513 निर्वाचक का नाम : विमला इवने पति का नाम: हरिचंद्र इवने गृह संख्या : 52 उम्र : 27 लिंग : महिला	YTI2284263 फोटो उपलब्ध
514 निर्वाचक का नाम : नाथुराम पिता का नाम: चिक्कू गृह संख्या : 53 उम्र : 77 लिंग : पुरुष	YTI2116705 फोटो उपलब्ध	515 निर्वाचक का नाम : काले सिंह पिता का नाम: नाथूराम गृह संख्या : 53 उम्र : 53 लिंग : पुरुष	YTI2116697 फोटो उपलब्ध	516 निर्वाचक का नाम : परसराम बारस्कर पिता का नाम: बिसनलाल बारस्कर गृह संख्या : 53 उम्र : 32 लिंग : पुरुष	YTI0748665 फोटो उपलब्ध
517 निर्वाचक का नाम : संगीता बारस्कर पति का नाम: परसराम बारस्कर गृह संख्या : 53 उम्र : 27 लिंग : महिला	YTI1903806 फोटो उपलब्ध	518 निर्वाचक का नाम : इंद्रपाल बारस्कर पिता का नाम: बिसनलाल बारस्कर गृह संख्या : 53 उम्र : 23 लिंग : पुरुष	YTI2926442 फोटो उपलब्ध	519 निर्वाचक का नाम : इमरत पिता का नाम: भूता गृह संख्या : 54 उम्र : 51 लिंग : पुरुष	YTI2116689 फोटो उपलब्ध
520 निर्वाचक का नाम : मल्लो बाई पति का नाम: इमरत गृह संख्या : 54 उम्र : 49 लिंग : महिला	YTI2320414 फोटो उपलब्ध	521 निर्वाचक का नाम : कलीराम पिता का नाम: तेजी गृह संख्या : 54 उम्र : 48 लिंग : पुरुष	MZM1522184 फोटो उपलब्ध	522 निर्वाचक का नाम : तोगा पिता का नाम: भूता गृह संख्या : 54 उम्र : 48 लिंग : पुरुष	YTI2116671 फोटो उपलब्ध
523 निर्वाचक का नाम : जयवन्ती पति का नाम: कलीराम गृह संख्या : 54 उम्र : 44 लिंग : महिला	MZM1522192 फोटो उपलब्ध	524 निर्वाचक का नाम : गियादीन पिता का नाम: भूता गृह संख्या : 54 उम्र : 42 लिंग : पुरुष	MZM1522879 फोटो उपलब्ध	525 निर्वाचक का नाम : सबीता कासदे पति का नाम: गियादीन कासदे गृह संख्या : 54 उम्र : 42 लिंग : महिला	YTI1410703 फोटो उपलब्ध
526 निर्वाचक का नाम : जियालाल पिता का नाम: भूता गृह संख्या : 54 उम्र : 42 लिंग : पुरुष	MZM1522226 फोटो उपलब्ध	527 निर्वाचक का नाम : महेश पिता का नाम: भूता गृह संख्या : 54 उम्र : 41 लिंग : पुरुष	MZM1544204 फोटो उपलब्ध	528 निर्वाचक का नाम : विनिता पति का नाम: जियालाल गृह संख्या : 54 उम्र : 41 लिंग : महिला	MZM1522861 फोटो उपलब्ध
529 निर्वाचक का नाम : सविता कासदे पति का नाम: महेश कासदे गृह संख्या : 54 उम्र : 39 लिंग : महिला	YTI0748590 फोटो उपलब्ध	530 निर्वाचक का नाम : मनिषा इवने पति का नाम: पप्पू इवने गृह संख्या : 54 उम्र : 38 लिंग : महिला	YTI1511864 फोटो उपलब्ध	531 निर्वाचक का नाम : रामदास कासदे पिता का नाम: इमरत कासदे गृह संख्या : 54 उम्र : 30 लिंग : पुरुष	YTI1292259 फोटो उपलब्ध
532 निर्वाचक का नाम : सुशील कासदे पिता का नाम: इमरत कासदे गृह संख्या : 54 उम्र : 28 लिंग : पुरुष	YTI1511773 फोटो उपलब्ध	533 निर्वाचक का नाम : मुकेश कासदे पिता का नाम: इमरत कासदे गृह संख्या : 54 उम्र : 25 लिंग : पुरुष	YTI2284248 फोटो उपलब्ध	534 निर्वाचक का नाम : दुर्गेश कासदे पिता का नाम: जियालाल कासदे गृह संख्या : 54 उम्र : 23 लिंग : पुरुष	YTI2509792 फोटो उपलब्ध
535 निर्वाचक का नाम : अतरपाल कासदे पिता का नाम: जियालाल कासदे गृह संख्या : 54 उम्र : 22 लिंग : पुरुष	YTI2537363 फोटो उपलब्ध	536 निर्वाचक का नाम : अजीत कासदे पिता का नाम: जियालाल कासदे गृह संख्या : 54 उम्र : 19 लिंग : पुरुष	YTI2835601 फोटो उपलब्ध	537 निर्वाचक का नाम : पिरमू पिता का नाम: सावत गृह संख्या : 55 उम्र : 68 लिंग : पुरुष	YTI2116663 फोटो उपलब्ध
538 निर्वाचक का नाम : जगदीश पिता का नाम: पिरमू गृह संख्या : 55 उम्र : 40 लिंग : पुरुष	YTI0363960 फोटो उपलब्ध	539 निर्वाचक का नाम : अनिल कुमार कासदे पिता का नाम: पिरमू कासदे गृह संख्या : 55 उम्र : 39 लिंग : पुरुष	YTI0519926 फोटो उपलब्ध	540 निर्वाचक का नाम : ओझा पिता का नाम: छोटें गृह संख्या : 56 उम्र : 63 लिंग : पुरुष	YTI2123784 फोटो उपलब्ध

541 निर्वाचक का नाम : ओमप्रसाद कास्दे पिता का नाम: ओझा कास्दे गृह संख्या : 56 उम्र : 43 लिंग : पुरुष	YTI1074830 फोटो उपलब्ध	542 निर्वाचक का नाम : ओम प्रकाश पिता का नाम: ओझा गृह संख्या : 56 उम्र : 41 लिंग : पुरुष	MZM1544279 फोटो उपलब्ध	543 निर्वाचक का नाम : सुगंती पति का नाम: ओमप्रकाश गृह संख्या : 56 उम्र : 40 लिंग : महिला	MZM1544261 फोटो उपलब्ध
544 निर्वाचक का नाम : सुमंत्रा कास्दे पति का नाम: ओमप्रसाद कास्दे गृह संख्या : 56 उम्र : 39 लिंग : महिला	YTI1074848 फोटो उपलब्ध	545 निर्वाचक का नाम : सूरजलाल कास्दे पिता का नाम: ओझा कास्दे गृह संख्या : 56 उम्र : 30 लिंग : पुरुष	YTI2393866 फोटो उपलब्ध	546 निर्वाचक का नाम : बलीराम पिता का नाम: टुन्ना गृह संख्या : 59 उम्र : 68 लिंग : पुरुष	YTI2123768 फोटो उपलब्ध
547 निर्वाचक का नाम : झगौरड कासदे पति का नाम: बलीराम कासदे गृह संख्या : 59 उम्र : 62 लिंग : महिला	YTI2319176 फोटो उपलब्ध	548 निर्वाचक का नाम : सुकनिया पति का नाम: दल्ली गृह संख्या : 59 उम्र : 54 लिंग : महिला	YTI2116937 फोटो उपलब्ध	549 निर्वाचक का नाम : विश्राम पिता का नाम: बलीराम गृह संख्या : 59 उम्र : 41 लिंग : पुरुष	MZM1277763 फोटो उपलब्ध
550 निर्वाचक का नाम : जीवन पिता का नाम: दल्ली गृह संख्या : 59 उम्र : 41 लिंग : पुरुष	MZM1521178 फोटो उपलब्ध	551 निर्वाचक का नाम : श्यामकली पति का नाम: जीवन गृह संख्या : 59 उम्र : 40 लिंग : महिला	MZM1522747 फोटो उपलब्ध	552 निर्वाचक का नाम : सजीबाई पति का नाम: बिसराम गृह संख्या : 59 उम्र : 37 लिंग : महिला	YTI0363689 फोटो उपलब्ध
553 निर्वाचक का नाम : हरिलाल कास्दे पिता का नाम: दल्ली कास्दे गृह संख्या : 59 उम्र : 35 लिंग : पुरुष	YTI0892679 फोटो उपलब्ध	554 निर्वाचक का नाम : संदीप कास्दे पिता का नाम: दल्ली कास्दे गृह संख्या : 59 उम्र : 32 लिंग : पुरुष	YTI0892661 फोटो उपलब्ध	555 निर्वाचक का नाम : लक्ष्मी कासदे पति का नाम: हरीलाल कासदे गृह संख्या : 59 उम्र : 26 लिंग : महिला	YTI1909860 फोटो उपलब्ध
556 निर्वाचक का नाम : भागवती पति का नाम: हरे सिंह गृह संख्या : 60 उम्र : 53 लिंग : महिला	YTI2116911 फोटो उपलब्ध	557 निर्वाचक का नाम : कृष्णेशकुमार पिता का नाम: नजरसिंग गृह संख्या : 61 उम्र : 48 लिंग : पुरुष	YTI2116861 फोटो उपलब्ध	558 निर्वाचक का नाम : कम्मोबाई पति का नाम: कमल गृह संख्या : 61 उम्र : 48 लिंग : महिला	YTI2116846 फोटो उपलब्ध
559 निर्वाचक का नाम : कमलकिशोर बरसकर पिता का नाम: किसन गृह संख्या : 61 उम्र : 48 लिंग : पुरुष	YTI2116887 फोटो उपलब्ध	560 निर्वाचक का नाम : कृपा सिंह पिता का नाम: नजर सिंह गृह संख्या : 61 उम्र : 46 लिंग : पुरुष	MZM1521137 फोटो उपलब्ध	561 निर्वाचक का नाम : ललीता पति का नाम: कृष्णेश कुमार गृह संख्या : 61 उम्र : 46 लिंग : महिला	MZM1522234 फोटो उपलब्ध
562 निर्वाचक का नाम : कमला पति का नाम: कृपा सिंह गृह संख्या : 61 उम्र : 43 लिंग : महिला	MZM1522705 फोटो उपलब्ध	563 निर्वाचक का नाम : नर्बदाप्रसाद बारस्कर पिता का नाम: कमलकिशोर बारस्कर गृह संख्या : 61 उम्र : 36 लिंग : पुरुष	YTI0816058 फोटो उपलब्ध	564 निर्वाचक का नाम : एतराम पिता का नाम: कमल किशोर गृह संख्या : 61 उम्र : 35 लिंग : पुरुष	YTI1123322 फोटो उपलब्ध
565 निर्वाचक का नाम : मिक्कु बाई पति का नाम: एतराम गृह संख्या : 61 उम्र : 33 लिंग : महिला	YTI1123348 फोटो उपलब्ध	566 निर्वाचक का नाम : मिथुन पिता का नाम: कृष्णेश गृह संख्या : 61 उम्र : 32 लिंग : पुरुष	YTI1123363 फोटो उपलब्ध	567 निर्वाचक का नाम : बेबी बारस्कर पति का नाम: नर्बदाप्रसाद बारस्कर गृह संख्या : 61 उम्र : 32 लिंग : महिला	YTI1903640 फोटो उपलब्ध
568 निर्वाचक का नाम : नितेश कास्दे पिता का नाम: क्रिशनेश कास्दे गृह संख्या : 61 उम्र : 28 लिंग : पुरुष	YTI2871283 फोटो उपलब्ध	569 निर्वाचक का नाम : सोनम कास्दे पति का नाम: नितेश कास्दे गृह संख्या : 61 उम्र : 27 लिंग : महिला	YTI2877397 फोटो उपलब्ध	570 निर्वाचक का नाम : विजय कास्दे पिता का नाम: कृपासिंह कास्दे गृह संख्या : 61 उम्र : 26 लिंग : पुरुष	YTI2280048 फोटो उपलब्ध

571	YTI2730869	निर्वाचक का नाम : अभिलाषा कास्दे पिता का नाम: कृपा सिंग कास्दे गृह संख्या : 61 उम्र : 20 लिंग : महिला	फोटो उपलब्ध	572	YTI2127272	निर्वाचक का नाम : रामकली पति का नाम: प्रताप गृह संख्या : 104 उम्र : 58 लिंग : महिला	फोटो उपलब्ध	573	YTI2559128	निर्वाचक का नाम : प्रमोद इवने पिता का नाम: प्रताप इवने गृह संख्या : 104 उम्र : 26 लिंग : पुरुष	फोटो उपलब्ध
574	YTI2118859	निर्वाचक का नाम : कृष्ण कुमार कास्दे पिता का नाम: नजरसिंह कास्दे गृह संख्या : 117 उम्र : 52 लिंग : पुरुष	फोटो उपलब्ध	575	YTI2757888	निर्वाचक का नाम : दीपांशु कास्दे पिता का नाम: कृष्ण कुमार कास्दे गृह संख्या : 117 उम्र : 24 लिंग : पुरुष	फोटो उपलब्ध	576	MZM1522697	निर्वाचक का नाम : लता पति का नाम: कृष्णकुमार गृह संख्या : 118 उम्र : 47 लिंग : महिला	फोटो उपलब्ध
577	YTI2907533	निर्वाचक का नाम : दिनेश इवने पिता का नाम: कैलाश इवने गृह संख्या : 127 उम्र : 23 लिंग : पुरुष	फोटो उपलब्ध	578	MZM1522671	निर्वाचक का नाम : सावित्री पति का नाम: ठोकर गृह संख्या : 145 उम्र : 47 लिंग : महिला	फोटो उपलब्ध	579	MZM0007898	निर्वाचक का नाम : झमलो पति का नाम: अमरलाल गृह संख्या : 145 उम्र : 46 लिंग : महिला	फोटो उपलब्ध
580	YTI1123629	निर्वाचक का नाम : संजु काजले पिता का नाम: अमरलाल काजले गृह संख्या : 145 उम्र : 37 लिंग : पुरुष	फोटो उपलब्ध	581	YTI0816017	निर्वाचक का नाम : बबली काजले पति का नाम: दीपक काजले गृह संख्या : 145 उम्र : 34 लिंग : महिला	फोटो उपलब्ध	582	YTI0748673	निर्वाचक का नाम : दीपक काजले पिता का नाम: ठोकर काजले गृह संख्या : 145 उम्र : 34 लिंग : पुरुष	फोटो उपलब्ध
583	YTI1123611	निर्वाचक का नाम : सम्मूलाल काजले पिता का नाम: अमरलाल काजले गृह संख्या : 145 उम्र : 32 लिंग : पुरुष	फोटो उपलब्ध	584	YTI1410760	निर्वाचक का नाम : सुधिया काजले पति का नाम: संजु काजले गृह संख्या : 145 उम्र : 31 लिंग : महिला	फोटो उपलब्ध				

विधान सभा क्षेत्र की संख्या व नाम : 132-घोडाडोंगरी
घटक I - परिवर्धन सूची 1 (23-12-2025 से 21-02-2026 तक)

585	1	YTI2938959	निर्वाचक का नाम : सुखदेव एवने पिता का नाम: रामकिशन एवने गृह संख्या : 1 उम्र : 18 लिंग : पुरुष	फोटो उपलब्ध
586	1	YTI0306175	निर्वाचक का नाम : कमलेश पिता का नाम: सुकलसिंह गृह संख्या : 6 उम्र : 36 लिंग : पुरुष	फोटो उपलब्ध
587	1	YTI0363937	निर्वाचक का नाम : जुगलो पति का नाम: सोहनलाल गृह संख्या : 32 उम्र : 35 लिंग : महिला	फोटो उपलब्ध
588	1	YTI0462697	निर्वाचक का नाम : पतीराम पिता का नाम: भददू गृह संख्या : 12 उम्र : 38 लिंग : पुरुष	फोटो उपलब्ध
589	1	YTI0363804	निर्वाचक का नाम : करणसिंह पिता का नाम: मकल गृह संख्या : 2/क उम्र : 44 लिंग : पुरुष	फोटो उपलब्ध
590	1	YTI1037472	निर्वाचक का नाम : मीरा एवन पति का नाम: मुकेश इवने गृह संख्या : 104 उम्र : 33 लिंग : महिला	फोटो उपलब्ध
591	1	YTI0519900	निर्वाचक का नाम : मुकेश पिता का नाम: प्रतापसिंह गृह संख्या : 104 उम्र : 37 लिंग : पुरुष	फोटो उपलब्ध
592	1	YTI2948784	निर्वाचक का नाम : विध्या इवने पिता का नाम: अंतराम इवने गृह संख्या : 36 उम्र : 18 लिंग : महिला	फोटो उपलब्ध
593	1	YTI2948768	निर्वाचक का नाम : संध्या कासदे पिता का नाम: मिनोद कासदे गृह संख्या : 19 उम्र : 19 लिंग : महिला	फोटो उपलब्ध
594	1	YTI2118834	निर्वाचक का नाम : बिस्टोरी पति का नाम: बिसनलाल गृह संख्या : 58 उम्र : 48 लिंग : महिला	फोटो उपलब्ध
595	1	YTI2975605	निर्वाचक का नाम : अकलेश कासदे पिता का नाम: फूलचंद कासदे गृह संख्या : 03 उम्र : 18 लिंग : पुरुष	फोटो उपलब्ध
596	1	YTI2976447	निर्वाचक का नाम : करुण इवने पिता का नाम: जयराम इवने गृह संख्या : 47 उम्र : 21 लिंग : पुरुष	फोटो उपलब्ध

निर्वाचकों का विवरण :							
A) मतदाताओं की संख्या :							
		नामावली का प्रकार	निर्वाचक नामावली की पहचान :	मतदाताओं की संख्या :			
				पुरुष	महिला	तृतीय लिंग	कुल
I	मूल	मूल नामावली	विशेष गहन पुनरीक्षण 2026 की मूल नामावली एवं समस्त अनुपूरकों को एकीकृत कर	314	270	0	584
II	घटक I - परिवर्धन सूची	पूरक 1	विशेष गहन पुनरीक्षण - 2026	7	5	0	12
III	घटक II - विलोपन सूची	पूरक 1	विशेष गहन पुनरीक्षण - 2026	0	0	0	0
IV	लिंग में संशोधन के कारण अंतर			0	0	0	0
पुनरीक्षण के बाद इस नामावली में शुद्ध निर्वाचक (I+II-III+IV)				321	275	0	596
B) संशोधनों की संख्या :							
नामावली का प्रकार		निर्वाचक नामावली की पहचान :		संशोधनों की संख्या :			
पूरक 1		विशेष गहन पुनरीक्षण - 2026		1			

निर्वाचक रजिस्ट्रीकरण अधिकारी द्वारा जारी

E-मृत्यु, S-स्थानांतरित, R-दोहरी प्रविष्टि, M-लापता, Q-अहर्ता नहीं