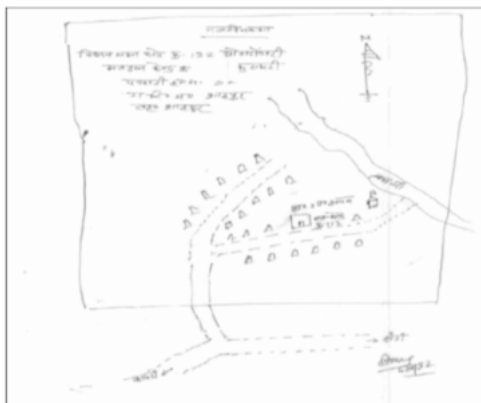


निर्वाचक नामावली 2026 S12 मध्य प्रदेश

विधान सभा क्षेत्र की संख्या, नाम व आरक्षण स्थिति : 132 - घोडाडोंगरी (अ.ज.जा.)		भाग संख्या : : 155																																			
संसदीय निर्वाचन क्षेत्र की संख्या, नाम व आरक्षण स्थिति, जिसमें विधान सभा निर्वाचन क्षेत्र स्थित है : 29 - बैतूल (अ.ज.जा.)																																					
1. पुनरीक्षण का विवरण																																					
पुनरीक्षण का वर्ष :	2026	निर्वाचक नामावली की पहचान :																																			
अर्हता तिथि :	01-01-2026	विशेष गहन पुनरीक्षण 2026 की मूल नामावली एवं समस्त अनुपूरकों को एकीकृत कर																																			
पुनरीक्षण का स्वरूप :	विशेष गहन पुनरीक्षण 2026																																				
प्रकाशन की तिथि :	21-02-2026																																				
2. भाग व मतदान क्षेत्र का विवरण :																																					
भाग में आने वाले अनुभागों की संख्या और नाम :																																					
1-प.ह.न.32 कुसमरी		<table style="width: 100%; border-collapse: collapse;"> <tr> <td style="width: 60%;">मुख्य शहर / मुख्य ग्राम</td> <td style="width: 20%;">: कुसमरी</td> <td colspan="2"></td> </tr> <tr> <td>वार्ड</td> <td>:</td> <td colspan="2"></td> </tr> <tr> <td>पोस्ट ऑफिस</td> <td>: कुण्डी शाखा डाकघर</td> <td colspan="2"></td> </tr> <tr> <td>पुलिस थाना</td> <td>: शाहपुर</td> <td colspan="2"></td> </tr> <tr> <td>स्थानीय संस्था</td> <td>: मरदानपुर</td> <td colspan="2"></td> </tr> <tr> <td>ब्लॉक</td> <td>: शाहपुर</td> <td colspan="2"></td> </tr> <tr> <td>जिला</td> <td>: बैतूल</td> <td colspan="2"></td> </tr> <tr> <td>पिन कोड</td> <td>: 460440</td> <td colspan="2"></td> </tr> </table>				मुख्य शहर / मुख्य ग्राम	: कुसमरी			वार्ड	:			पोस्ट ऑफिस	: कुण्डी शाखा डाकघर			पुलिस थाना	: शाहपुर			स्थानीय संस्था	: मरदानपुर			ब्लॉक	: शाहपुर			जिला	: बैतूल			पिन कोड	: 460440		
मुख्य शहर / मुख्य ग्राम	: कुसमरी																																				
वार्ड	:																																				
पोस्ट ऑफिस	: कुण्डी शाखा डाकघर																																				
पुलिस थाना	: शाहपुर																																				
स्थानीय संस्था	: मरदानपुर																																				
ब्लॉक	: शाहपुर																																				
जिला	: बैतूल																																				
पिन कोड	: 460440																																				
3. मतदान केंद्र का विवरण																																					
मतदान केंद्र की संख्या व नाम :	मतदान केन्द्र की विशेष हैसियत (पुरुष/महिला/सामान्य) :		सामान्य																																		
155 - कुसमरी																																					
मतदान केंद्र का भवन व पता :	इस मतदान क्षेत्र के सहायक (ऑक्जिलियरी) मतदान केन्द्रों की संख्या :				0																																
प्रा.शाला भवन																																					
4. मतदाताओं की संख्या :																																					
आरंभिक क्रम	अंतिम क्रम	मतदाताओं की संख्या																																			
संख्या	संख्या	पुरुष	महिला	तृतीय लिंग	कुल																																
1	389	199	190	0	389																																

निर्वाचक रजिस्ट्रीकरण अधिकारी द्वारा जारी

Nazri Naksha



Google Map View



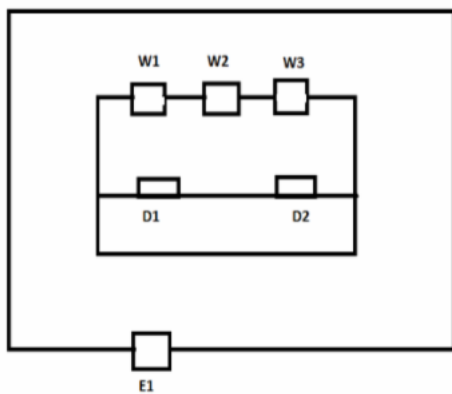
Polling Station Building Front View



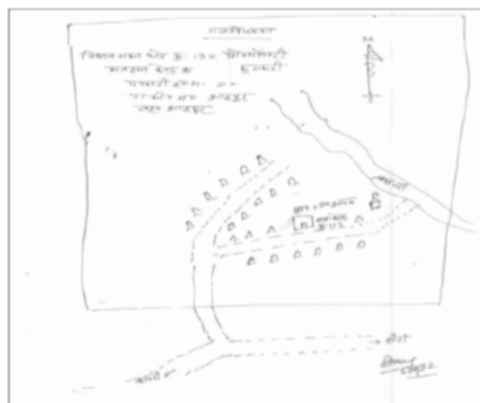
मतदान केंद्र के सामने का फ़ोटो



Cad View



Key MAP View



1 निर्वाचक का नाम : बिरजू पिता का नाम: हनु गृह संख्या : 1 उम्र : 64 लिंग : पुरुष	YTI2134955 फोटो उपलब्ध	2 निर्वाचक का नाम : बिसनिया पति का नाम: बिरजू गृह संख्या : 1 उम्र : 59 लिंग : महिला	YTI2134963 फोटो उपलब्ध	3 निर्वाचक का नाम : दिनेश इवने पिता का नाम: बिरजू इवने गृह संख्या : 1 उम्र : 43 लिंग : पुरुष	YTI0022236 फोटो उपलब्ध
4 निर्वाचक का नाम : मनेस इवने पिता का नाम: बिरजू इवने गृह संख्या : 1 उम्र : 41 लिंग : पुरुष	MZM1471622 फोटो उपलब्ध	5 निर्वाचक का नाम : कमलती इवने पति का नाम: दिनेश इवने गृह संख्या : 1 उम्र : 40 लिंग : महिला	YTI0022244 फोटो उपलब्ध	6 निर्वाचक का नाम : श्यामबती इवने पति का नाम: मनेस इवने गृह संख्या : 1 उम्र : 40 लिंग : महिला	MZM1471630 फोटो उपलब्ध
7 निर्वाचक का नाम : सुगंती पति का नाम: नरेश गृह संख्या : 1 उम्र : 30 लिंग : महिला	YTI2460749 फोटो उपलब्ध	8 निर्वाचक का नाम : नरेश इवने पिता का नाम: मनेस इवने गृह संख्या : 1 उम्र : 28 लिंग : पुरुष	YTI1535137 फोटो उपलब्ध	9 निर्वाचक का नाम : अंकेश इवने पिता का नाम: मनेस इवने गृह संख्या : 1 उम्र : 25 लिंग : पुरुष	YTI2007102 फोटो उपलब्ध
10 निर्वाचक का नाम : अजित इवने पिता का नाम: मनेस इवने गृह संख्या : 1 उम्र : 23 लिंग : पुरुष	YTI2440642 फोटो उपलब्ध	11 निर्वाचक का नाम : विकास इवने पिता का नाम: दिनेश इवने गृह संख्या : 1 उम्र : 19 लिंग : पुरुष	YTI2886729 फोटो उपलब्ध	12 निर्वाचक का नाम : ललिता भलावी पति का नाम: बिसनु भलावी गृह संख्या : 2 उम्र : 63 लिंग : महिला	YTI2310472 फोटो उपलब्ध
13 निर्वाचक का नाम : शोभाराम पिता का नाम: बिसनू गृह संख्या : 2 उम्र : 38 लिंग : पुरुष	YTI0022251 फोटो उपलब्ध	14 निर्वाचक का नाम : सुनीता पति का नाम: शोभाराम गृह संख्या : 2 उम्र : 36 लिंग : महिला	YTI0022269 फोटो उपलब्ध	15 निर्वाचक का नाम : मन्सू भलावी पिता का नाम: बिसनू भलावी गृह संख्या : 2 उम्र : 33 लिंग : पुरुष	YTI1038934 फोटो उपलब्ध
16 निर्वाचक का नाम : ललिता भलावी पति का नाम: मन्सू भलावी गृह संख्या : 2 उम्र : 32 लिंग : महिला	YTI1619774 फोटो उपलब्ध	17 निर्वाचक का नाम : ललिता भलावी पति का नाम: रमसू भलावी गृह संख्या : 2 उम्र : 29 लिंग : महिला	YTI1330067 फोटो उपलब्ध	18 निर्वाचक का नाम : रमसू भलावी पिता का नाम: बिसनु भलावी गृह संख्या : 2 उम्र : 28 लिंग : पुरुष	YTI1410968 फोटो उपलब्ध
19 निर्वाचक का नाम : शिवानी भलावी पिता का नाम: शोभाराम भलावी गृह संख्या : 2 उम्र : 19 लिंग : महिला	YTI2887610 फोटो उपलब्ध	20 निर्वाचक का नाम : सिताराम ठाकरे पिता का नाम: नानकराम ठाकरे गृह संख्या : 3 उम्र : 48 लिंग : पुरुष	YTI2134971 फोटो उपलब्ध	21 निर्वाचक का नाम : मालती पति का नाम: सीताराम गृह संख्या : 3 उम्र : 41 लिंग : महिला	MZM1472190 फोटो उपलब्ध
22 निर्वाचक का नाम : सरताज सिंह ठाकरे पिता का नाम: सीताराम ठाकरे गृह संख्या : 3 उम्र : 25 लिंग : पुरुष	YTI2001220 फोटो उपलब्ध	23 निर्वाचक का नाम : बनवारी ढाकरे पिता का नाम: नानकराम ढाकरे गृह संख्या : 4 उम्र : 66 लिंग : पुरुष	YTI2134989 फोटो उपलब्ध	24 निर्वाचक का नाम : बदरी प्रसाद पिता का नाम: बनवारी गृह संख्या : 4 उम्र : 43 लिंग : पुरुष	MZM1471663 फोटो उपलब्ध
25 निर्वाचक का नाम : अनीता पति का नाम: बदरी प्रसाद गृह संख्या : 4 उम्र : 40 लिंग : महिला	MZM1472208 फोटो उपलब्ध	26 निर्वाचक का नाम : आयुष ठाकरे पिता का नाम: बद्रीप्रसाद ठाकरे गृह संख्या : 4 उम्र : 20 लिंग : पुरुष	YTI2704823 फोटो उपलब्ध	27 निर्वाचक का नाम : बुधराम पिता का नाम: नानकराम गृह संख्या : 5 उम्र : 58 लिंग : पुरुष	YTI2134799 फोटो उपलब्ध
28 निर्वाचक का नाम : शिववती पति का नाम: बुधराम गृह संख्या : 5 उम्र : 56 लिंग : महिला	YTI0667782 फोटो उपलब्ध	29 निर्वाचक का नाम : पिन्टू ठाकरे पिता का नाम: बुधराम ठाकरे गृह संख्या : 5 उम्र : 39 लिंग : पुरुष	YTI0368613 फोटो उपलब्ध	30 निर्वाचक का नाम : सुकिया ठाकरे पति का नाम: पिन्टू ठाकरे गृह संख्या : 5 उम्र : 33 लिंग : महिला	YTI2285062 फोटो उपलब्ध

31	YTI2134823	निर्वाचक का नाम : मोतीराम पिता का नाम: भैयालाल गृह संख्या : 6 उम्र : 50 लिंग : पुरुष	फोटो उपलब्ध	32	MZM1472240	निर्वाचक का नाम : तारावती पति का नाम: मोतीराम गृह संख्या : 6 उम्र : 41 लिंग : महिला	फोटो उपलब्ध	33	YTI2269561	निर्वाचक का नाम : मनोज ठाकरे पिता का नाम: मोतीराम ठाकरे गृह संख्या : 6 उम्र : 24 लिंग : पुरुष	फोटो उपलब्ध
34	YTI2383487	निर्वाचक का नाम : मोहित ढाकरे पिता का नाम: रामशंकर ढाकरे गृह संख्या : 6 उम्र : 24 लिंग : पुरुष	फोटो उपलब्ध	35	YTI2134831	निर्वाचक का नाम : रामकिशोर पिता का नाम: संतलाल गृह संख्या : 7 उम्र : 47 लिंग : पुरुष	फोटो उपलब्ध	36	MZM1471671	निर्वाचक का नाम : रामशंकर पिता का नाम: संतलाल गृह संख्या : 7 उम्र : 45 लिंग : पुरुष	फोटो उपलब्ध
37	YTI1038926	निर्वाचक का नाम : फूलवती ढाकरे पति का नाम: रामकिशोर ढाकरे गृह संख्या : 7 उम्र : 44 लिंग : महिला	फोटो उपलब्ध	38	MZM1471689	निर्वाचक का नाम : सुखमणी पति का नाम: रामशंकर गृह संख्या : 7 उम्र : 43 लिंग : महिला	फोटो उपलब्ध	39	YTI2405603	निर्वाचक का नाम : आशीष ठाकरे पिता का नाम: रामकिशोर ठाकरे गृह संख्या : 7 उम्र : 23 लिंग : पुरुष	फोटो उपलब्ध
40	YTI2618122	निर्वाचक का नाम : पवन ढाकरे पिता का नाम: रामशंकर ढाकरे गृह संख्या : 7 उम्र : 21 लिंग : पुरुष	फोटो उपलब्ध	41	YTI2134849	निर्वाचक का नाम : मिश्रीलाल पिता का नाम: चतुरलाल गृह संख्या : 8 उम्र : 68 लिंग : पुरुष	फोटो उपलब्ध	42	MZM1472174	निर्वाचक का नाम : रामू पिता का नाम: मिश्रीलाल गृह संख्या : 8 उम्र : 44 लिंग : पुरुष	फोटो उपलब्ध
43	YTI1038868	निर्वाचक का नाम : संगीता ठाकरे पति का नाम: रामू ठाकरे गृह संख्या : 8 उम्र : 43 लिंग : महिला	फोटो उपलब्ध	44	MZM1471655	निर्वाचक का नाम : मोहन पिता का नाम: मिश्रीलाल गृह संख्या : 8 उम्र : 39 लिंग : पुरुष	फोटो उपलब्ध	45	YTI0236000	निर्वाचक का नाम : गीता पति का नाम: मोहन गृह संख्या : 8 उम्र : 34 लिंग : महिला	फोटो उपलब्ध
46	YTI2529295	निर्वाचक का नाम : राजेंद्र ठाकरे पिता का नाम: रामू ठाकरे गृह संख्या : 8 उम्र : 22 लिंग : पुरुष	फोटो उपलब्ध	47	YTI2134872	निर्वाचक का नाम : सुदामा पति का नाम: रमेश गृह संख्या : 9 उम्र : 60 लिंग : महिला	फोटो उपलब्ध	48	MZM1471648	निर्वाचक का नाम : मुकेश पिता का नाम: रमेश गृह संख्या : 9 उम्र : 39 लिंग : पुरुष	फोटो उपलब्ध
49	YTI1800465	निर्वाचक का नाम : मीना ढाकरे पति का नाम: मुकेश ढाकरे गृह संख्या : 9 उम्र : 33 लिंग : महिला	फोटो उपलब्ध	50	YTI2134880	निर्वाचक का नाम : बुध्दु पिता का नाम: धनु गृह संख्या : 10 उम्र : 86 लिंग : पुरुष	फोटो उपलब्ध	51	MZM1472299	निर्वाचक का नाम : देवी सिंग पिता का नाम: बुध्दु गृह संख्या : 10 उम्र : 46 लिंग : पुरुष	फोटो उपलब्ध
52	YTI0368639	निर्वाचक का नाम : लक्ष्मण पिता का नाम: बुध्दु गृह संख्या : 10 उम्र : 44 लिंग : पुरुष	फोटो उपलब्ध	53	YTI0368621	निर्वाचक का नाम : अनारकली पति का नाम: लक्ष्मण गृह संख्या : 10 उम्र : 41 लिंग : महिला	फोटो उपलब्ध	54	MZM1472315	निर्वाचक का नाम : विमला पति का नाम: देवी सिंग गृह संख्या : 10 उम्र : 41 लिंग : महिला	फोटो उपलब्ध
55	YTI1512078	निर्वाचक का नाम : सरवन कुमार उडके पिता का नाम: देवी सिंग उडके गृह संख्या : 10 उम्र : 27 लिंग : पुरुष	फोटो उपलब्ध	56	YTI1919844	निर्वाचक का नाम : गोविन्द उडके पिता का नाम: रामचरन उडके गृह संख्या : 10 उम्र : 27 लिंग : पुरुष	फोटो उपलब्ध	57	YTI2828267	निर्वाचक का नाम : मनीषा उडके पति का नाम: गोविन्द उडके गृह संख्या : 10 उम्र : 25 लिंग : महिला	फोटो उपलब्ध
58	YTI2405629	निर्वाचक का नाम : सरोज उडके पिता का नाम: देवीसिंग उडके गृह संख्या : 10 उम्र : 23 लिंग : महिला	फोटो उपलब्ध	59	YTI2663912	निर्वाचक का नाम : विजेंद्र उडके पिता का नाम: देवीसिंग उडके गृह संख्या : 10 उम्र : 21 लिंग : पुरुष	फोटो उपलब्ध	60	YTI2886281	निर्वाचक का नाम : जितेंद्र उडके पिता का नाम: लक्ष्मण उडके गृह संख्या : 10 उम्र : 19 लिंग : पुरुष	फोटो उपलब्ध

61	YTI2134708	निर्वाचक का नाम : पिरमु पिता का नाम: भोंदे गृह संख्या : 11 उम्र : 60 लिंग : पुरुष	फोटो उपलब्ध	62	YTI2310506	निर्वाचक का नाम : जुगनी पति का नाम: पिरमु गृह संख्या : 11 उम्र : 58 लिंग : महिला	फोटो उपलब्ध	63	YTI0635193	निर्वाचक का नाम : झामसिंग उडके पिता का नाम: पिरमू उडके गृह संख्या : 11 उम्र : 38 लिंग : पुरुष	फोटो उपलब्ध
64	YTI1038793	निर्वाचक का नाम : मालती उडके पति का नाम: झामसिंग उडके गृह संख्या : 11 उम्र : 36 लिंग : महिला	फोटो उपलब्ध	65	YTI1038785	निर्वाचक का नाम : राम जी उडके पिता का नाम: पिरमू गृह संख्या : 11 उम्र : 31 लिंग : पुरुष	फोटो उपलब्ध	66	YTI1847490	निर्वाचक का नाम : इन्ती उडके पति का नाम: रामजी उडके गृह संख्या : 11 उम्र : 30 लिंग : महिला	फोटो उपलब्ध
67	YTI2134716	निर्वाचक का नाम : मोहबत पिता का नाम: भोंदे गृह संख्या : 12 उम्र : 63 लिंग : पुरुष	फोटो उपलब्ध	68	YTI0749317	निर्वाचक का नाम : रामसींग पिता का नाम: मोहबत गृह संख्या : 12 उम्र : 45 लिंग : पुरुष	फोटो उपलब्ध	69	YTI0749325	निर्वाचक का नाम : राधा पति का नाम: रामसिंग गृह संख्या : 12 उम्र : 42 लिंग : महिला	फोटो उपलब्ध
70	YTI2311405	निर्वाचक का नाम : छितपाल भलावी पिता का नाम: ओझा भलावी गृह संख्या : 13 उम्र : 59 लिंग : पुरुष	फोटो उपलब्ध	71	YTI2311108	निर्वाचक का नाम : शांती भलावी पति का नाम: छितपाल भलावी गृह संख्या : 13 उम्र : 58 लिंग : महिला	फोटो उपलब्ध	72	YTI1038819	निर्वाचक का नाम : मालती भलावी पति का नाम: मोकल गृह संख्या : 13 उम्र : 37 लिंग : महिला	फोटो उपलब्ध
73	YTI0368647	निर्वाचक का नाम : गोकल भलावी पिता का नाम: छितपाल भलावी गृह संख्या : 13 उम्र : 37 लिंग : पुरुष	फोटो उपलब्ध	74	YTI1038843	निर्वाचक का नाम : मोकल भलावी पिता का नाम: छितपाल भलावी गृह संख्या : 13 उम्र : 33 लिंग : पुरुष	फोटो उपलब्ध	75	YTI1443340	निर्वाचक का नाम : प्रीती भलावी पति का नाम: गोकल भलावी गृह संख्या : 13 उम्र : 32 लिंग : महिला	फोटो उपलब्ध
76	YTI1443357	निर्वाचक का नाम : सकल भलावी पिता का नाम: छितपाल भलावी गृह संख्या : 13 उम्र : 28 लिंग : पुरुष	फोटो उपलब्ध	77	YTI2565653	निर्वाचक का नाम : शारदा भलावी पति का नाम: सकल भलावी गृह संख्या : 13 उम्र : 23 लिंग : महिला	फोटो उपलब्ध	78	YTI2311124	निर्वाचक का नाम : कमल इवने पिता का नाम: चिक्कु इवने गृह संख्या : 14 उम्र : 49 लिंग : पुरुष	फोटो उपलब्ध
79	YTI2311140	निर्वाचक का नाम : शांता इवने पति का नाम: कमल इवने गृह संख्या : 14 उम्र : 47 लिंग : महिला	फोटो उपलब्ध	80	YTI1535129	निर्वाचक का नाम : अकलेश इवने पिता का नाम: कमल इवने गृह संख्या : 14 उम्र : 27 लिंग : पुरुष	फोटो उपलब्ध	81	YTI2007110	निर्वाचक का नाम : अंजू इवने पिता का नाम: कमल इवने गृह संख्या : 14 उम्र : 25 लिंग : महिला	फोटो उपलब्ध
82	YTI2440170	निर्वाचक का नाम : अंगलेश इवने पिता का नाम: कमल इवने गृह संख्या : 14 उम्र : 23 लिंग : पुरुष	फोटो उपलब्ध	83	YTI2134724	निर्वाचक का नाम : सुंदर पिता का नाम: चिक्कु गृह संख्या : 15 उम्र : 74 लिंग : पुरुष	फोटो उपलब्ध	84	YTI2134732	निर्वाचक का नाम : सुंदरी पति का नाम: सुंदर गृह संख्या : 15 उम्र : 71 लिंग : महिला	फोटो उपलब्ध
85	MZM1472281	निर्वाचक का नाम : उर्मिला पति का नाम: लक्खु गृह संख्या : 15 उम्र : 46 लिंग : महिला	फोटो उपलब्ध	86	YTI2269587	निर्वाचक का नाम : शीतल इवने पिता का नाम: लक्खूसिंह इवने गृह संख्या : 15 उम्र : 24 लिंग : महिला	फोटो उपलब्ध	87	YTI2537900	निर्वाचक का नाम : सागर इवने पिता का नाम: लक्खू सिंह इवने गृह संख्या : 15 उम्र : 22 लिंग : पुरुष	फोटो उपलब्ध
88	YTI2887883	निर्वाचक का नाम : सौरभ इवने पिता का नाम: लक्कूसिंग इवने गृह संख्या : 15 उम्र : 20 लिंग : पुरुष	फोटो उपलब्ध	89	YTI0368662	निर्वाचक का नाम : गणेश पिता का नाम: शिवप्रसाद गृह संख्या : 16 उम्र : 59 लिंग : पुरुष	फोटो उपलब्ध	90	YTI0368654	निर्वाचक का नाम : महेश पिता का नाम: गणेश गृह संख्या : 16 उम्र : 39 लिंग : पुरुष	फोटो उपलब्ध

91	YTI1223924	निर्वाचक का नाम : मनीता ठाकरे पति का नाम: महेश ठाकरे गृह संख्या : 16 उम्र : 36 लिंग : महिला	फोटो उपलब्ध	92	YTI1382357	निर्वाचक का नाम : चैतराम ठाकरे पिता का नाम: नानकराम ठाकरे गृह संख्या : 17 उम्र : 64 लिंग : पुरुष	फोटो उपलब्ध	93	YTI1382340	निर्वाचक का नाम : जावन्ती ठाकरे पति का नाम: चैतराम ठाकरे गृह संख्या : 17 उम्र : 55 लिंग : महिला	फोटो उपलब्ध
94	YTI2591659	निर्वाचक का नाम : सुनील ठाकरे पिता का नाम: चैतराम ठाकरे गृह संख्या : 17 उम्र : 27 लिंग : पुरुष	फोटो उपलब्ध	95	YTI2727642	निर्वाचक का नाम : रुपा ठाकरे पति का नाम: सुनील ठाकरे गृह संख्या : 17 उम्र : 21 लिंग : महिला	फोटो उपलब्ध	96	MZM1472257	निर्वाचक का नाम : इंतो पति का नाम: कुलदिश गृह संख्या : 19 उम्र : 54 लिंग : महिला	फोटो उपलब्ध
97	YTI2311165	निर्वाचक का नाम : कुलदिश उडके पिता का नाम: मुकंदी उडके गृह संख्या : 19 उम्र : 50 लिंग : पुरुष	फोटो उपलब्ध	98	YTI2933604	निर्वाचक का नाम : अनिता उडके पति का नाम: प्रदीप उडके गृह संख्या : 19 उम्र : 33 लिंग : महिला	फोटो उपलब्ध	99	YTI1382316	निर्वाचक का नाम : कुवर सिंग उडके पिता का नाम: कुलदीश उडके गृह संख्या : 19 उम्र : 29 लिंग : पुरुष	फोटो उपलब्ध
100	YTI1512102	निर्वाचक का नाम : प्रदीप उडके पिता का नाम: कुलदीश उडके गृह संख्या : 19 उम्र : 27 लिंग : पुरुष	फोटो उपलब्ध	101	YTI2311421	निर्वाचक का नाम : जगदीश उडके पिता का नाम: मुकंदी उडके गृह संख्या : 20 उम्र : 55 लिंग : पुरुष	फोटो उपलब्ध	102	YTI2134757	निर्वाचक का नाम : सुमंत्रा पति का नाम: जगदीश गृह संख्या : 20 उम्र : 51 लिंग : महिला	फोटो उपलब्ध
103	YTI0368670	निर्वाचक का नाम : राजेन्द्र पिता का नाम: जगदीश गृह संख्या : 20 उम्र : 35 लिंग : पुरुष	फोटो उपलब्ध	104	YTI1223890	निर्वाचक का नाम : कविता उडके पति का नाम: राजेन्द्र उडके गृह संख्या : 20 उम्र : 30 लिंग : महिला	फोटो उपलब्ध	105	YTI1330125	निर्वाचक का नाम : रामबिलास उडके पिता का नाम: जगदीश उडके गृह संख्या : 20 उम्र : 29 लिंग : पुरुष	फोटो उपलब्ध
106	YTI2285112	निर्वाचक का नाम : प्रमिला उडके पति का नाम: रामबिलास उडके गृह संख्या : 20 उम्र : 29 लिंग : महिला	फोटो उपलब्ध	107	YTI1801208	निर्वाचक का नाम : देवेन्द्र उडके पिता का नाम: जगदीश उडके गृह संख्या : 20 उम्र : 26 लिंग : पुरुष	फोटो उपलब्ध	108	MZM1472216	निर्वाचक का नाम : मंगलो पति का नाम: बसंत गृह संख्या : 21 उम्र : 41 लिंग : महिला	फोटो उपलब्ध
109	YTI2438778	निर्वाचक का नाम : दुर्गेश उडके पिता का नाम: बसंत उडके गृह संख्या : 21 उम्र : 23 लिंग : पुरुष	फोटो उपलब्ध	110	YTI2311769	निर्वाचक का नाम : कलाबती उडके पति का नाम: लाल सिंग उडके गृह संख्या : 21 क उम्र : 61 लिंग : महिला	फोटो उपलब्ध	111	YTI0368688	निर्वाचक का नाम : पप्पूसिंह उडके पिता का नाम: लालसिंह उडके गृह संख्या : 21 क उम्र : 39 लिंग : पुरुष	फोटो उपलब्ध
112	YTI0368696	निर्वाचक का नाम : सोहनलाल पिता का नाम: लालसिंह गृह संख्या : 21 क उम्र : 35 लिंग : पुरुष	फोटो उपलब्ध	113	YTI1038777	निर्वाचक का नाम : रामबती पति का नाम: सोहन लाल गृह संख्या : 21 क उम्र : 34 लिंग : महिला	फोटो उपलब्ध	114	YTI2285070	निर्वाचक का नाम : जयश्री उडके पति का नाम: पप्पूसिंह उडके गृह संख्या : 21 क उम्र : 27 लिंग : महिला	फोटो उपलब्ध
115	YTI2312023	निर्वाचक का नाम : इमरत उडके पिता का नाम: बलीराम उडके गृह संख्या : 21 ख उम्र : 78 लिंग : पुरुष	फोटो उपलब्ध	116	YTI0368704	निर्वाचक का नाम : फगनसिंह पिता का नाम: इमरत गृह संख्या : 21 ख उम्र : 37 लिंग : पुरुष	फोटो उपलब्ध	117	YTI0368712	निर्वाचक का नाम : अमरावती पति का नाम: फगनसिंह गृह संख्या : 21 ख उम्र : 37 लिंग : महिला	फोटो उपलब्ध
118	YTI1038769	निर्वाचक का नाम : पुष्पा बाई उडके पति का नाम: बुलेश उडके गृह संख्या : 21 ख उम्र : 37 लिंग : महिला	फोटो उपलब्ध	119	YTI1038850	निर्वाचक का नाम : बुलेश उडके पिता का नाम: इमरत उडके गृह संख्या : 21 ख उम्र : 34 लिंग : पुरुष	फोटो उपलब्ध	120	MZM1472398	निर्वाचक का नाम : सुरजु पिता का नाम: हनु गृह संख्या : 22 उम्र : 58 लिंग : पुरुष	फोटो उपलब्ध

121	YTI2134773	निर्वाचक का नाम : दुरजन इवने पिता का नाम: हनु इवने गृह संख्या : 22 उम्र : 56 लिंग : पुरुष	फोटो उपलब्ध	122	YTI2134781	निर्वाचक का नाम : रुखमनी पति का नाम: सुरजु गृह संख्या : 22 उम्र : 56 लिंग : महिला	फोटो उपलब्ध	123	YTI2134591	निर्वाचक का नाम : सुशीला इवने पति का नाम: दुरजन इवने गृह संख्या : 22 उम्र : 55 लिंग : महिला	फोटो उपलब्ध
124	YTI1269943	निर्वाचक का नाम : कलाबती इवने पिता का नाम: सुरजु इवने गृह संख्या : 22 उम्र : 30 लिंग : महिला	फोटो उपलब्ध	125	YTI1382365	निर्वाचक का नाम : अकलेश इवने पिता का नाम: सुरजु इवने गृह संख्या : 22 उम्र : 29 लिंग : पुरुष	फोटो उपलब्ध	126	YTI2013555	निर्वाचक का नाम : अभिता इवने पिता का नाम: दुरजन इवने गृह संख्या : 22 उम्र : 25 लिंग : महिला	फोटो उपलब्ध
127	YTI2529238	निर्वाचक का नाम : सोनम इवने पति का नाम: अकलेश इवने गृह संख्या : 22 उम्र : 22 लिंग : महिला	फोटो उपलब्ध	128	YTI2537389	निर्वाचक का नाम : करिश्मा इवने पिता का नाम: दुरजन इवने गृह संख्या : 22 उम्र : 22 लिंग : महिला	फोटो उपलब्ध	129	YTI2134609	निर्वाचक का नाम : प्रताप पिता का नाम: कुमान गृह संख्या : 24 उम्र : 69 लिंग : पुरुष	फोटो उपलब्ध
130	YTI2134617	निर्वाचक का नाम : जुगलो पति का नाम: प्रताप गृह संख्या : 24 उम्र : 64 लिंग : महिला	फोटो उपलब्ध	131	YTI1330109	निर्वाचक का नाम : छोटेलाल उडके पिता का नाम: प्रताप उडके गृह संख्या : 24 उम्र : 29 लिंग : पुरुष	फोटो उपलब्ध	132	YTI1884840	निर्वाचक का नाम : संगीता उडके पिता का नाम: प्रताप उडके गृह संख्या : 24 उम्र : 27 लिंग : महिला	फोटो उपलब्ध
133	YTI2134625	निर्वाचक का नाम : बसंती पति का नाम: बबु गृह संख्या : 25 उम्र : 56 लिंग : महिला	फोटो उपलब्ध	134	YTI0022277	निर्वाचक का नाम : सकुन पति का नाम: राजू गृह संख्या : 25 उम्र : 46 लिंग : महिला	फोटो उपलब्ध	135	YTI0022285	निर्वाचक का नाम : राजू पिता का नाम: बबू गृह संख्या : 25 उम्र : 43 लिंग : पुरुष	फोटो उपलब्ध
136	MZM1471945	निर्वाचक का नाम : रामरती इवने पति का नाम: सिकदास इवने गृह संख्या : 25 उम्र : 41 लिंग : महिला	फोटो उपलब्ध	137	YTI0368720	निर्वाचक का नाम : राजाराम पिता का नाम: बबू गृह संख्या : 25 उम्र : 37 लिंग : पुरुष	फोटो उपलब्ध	138	YTI0520304	निर्वाचक का नाम : रामवती पति का नाम: राजाराम गृह संख्या : 25 उम्र : 35 लिंग : महिला	फोटो उपलब्ध
139	YTI1535111	निर्वाचक का नाम : उमेश इवने पिता का नाम: सिकदास इवने गृह संख्या : 25 उम्र : 27 लिंग : पुरुष	फोटो उपलब्ध	140	YTI2440667	निर्वाचक का नाम : अमन इवने पिता का नाम: सिकदास इवने गृह संख्या : 25 उम्र : 23 लिंग : पुरुष	फोटो उपलब्ध	141	YTI2134633	निर्वाचक का नाम : सुगा पति का नाम: बाबूलाल गृह संख्या : 26 उम्र : 58 लिंग : महिला	फोटो उपलब्ध
142	MZM1472273	निर्वाचक का नाम : सुनीता पति का नाम: कडक सिंग गृह संख्या : 26 उम्र : 44 लिंग : महिला	फोटो उपलब्ध	143	YTI0520338	निर्वाचक का नाम : लोकेश पिता का नाम: बाबूलाल गृह संख्या : 26 उम्र : 39 लिंग : पुरुष	फोटो उपलब्ध	144	YTI0368738	निर्वाचक का नाम : रामेशवर पिता का नाम: बाबूलाल गृह संख्या : 26 उम्र : 36 लिंग : पुरुष	फोटो उपलब्ध
145	YTI0520346	निर्वाचक का नाम : ललिता पति का नाम: लोकेश गृह संख्या : 26 उम्र : 36 लिंग : महिला	फोटो उपलब्ध	146	YTI0520320	निर्वाचक का नाम : सीमा पति का नाम: रामेश्वर गृह संख्या : 26 उम्र : 35 लिंग : महिला	फोटो उपलब्ध	147	YTI2134641	निर्वाचक का नाम : छतन पिता का नाम: गोपी गृह संख्या : 27 उम्र : 83 लिंग : पुरुष	फोटो उपलब्ध
148	YTI0368746	निर्वाचक का नाम : लीलावती पति का नाम: राजेश गृह संख्या : 27 उम्र : 36 लिंग : महिला	फोटो उपलब्ध	149	YTI0368753	निर्वाचक का नाम : राजेश पिता का नाम: छतन गृह संख्या : 27 उम्र : 35 लिंग : पुरुष	फोटो उपलब्ध	150	YTI2134674	निर्वाचक का नाम : मलिया पति का नाम: ननकीराम गृह संख्या : 28 उम्र : 56 लिंग : महिला	फोटो उपलब्ध

151	YTI1038835	निर्वाचक का नाम : सुनिता बाई पति का नाम: संदेश परते गृह संख्या : 28 उम्र : 35 लिंग : महिला	फोटो उपलब्ध	152	YTI1038827	निर्वाचक का नाम : संदेश परते पिता का नाम: ननकीराम परते गृह संख्या : 28 उम्र : 31 लिंग : पुरुष	फोटो उपलब्ध	153	YTI1269968	निर्वाचक का नाम : बिन्देश परते पिता का नाम: ननकीराम परते गृह संख्या : 28 उम्र : 30 लिंग : पुरुष	फोटो उपलब्ध
154	YTI1845890	निर्वाचक का नाम : नीलेश परते पिता का नाम: ननकीराम परते गृह संख्या : 28 उम्र : 27 लिंग : पुरुष	फोटो उपलब्ध	155	YTI2134682	निर्वाचक का नाम : जिरतु पिता का नाम: कुमान गृह संख्या : 29 उम्र : 76 लिंग : पुरुष	फोटो उपलब्ध	156	YTI2134492	निर्वाचक का नाम : सुखवती उडके पति का नाम: जिरतु उडके गृह संख्या : 29 उम्र : 69 लिंग : महिला	फोटो उपलब्ध
157	YTI1845932	निर्वाचक का नाम : सीमा उडके पति का नाम: श्यामसिंह उडके गृह संख्या : 29 उम्र : 38 लिंग : महिला	फोटो उपलब्ध	158	MZM1472414	निर्वाचक का नाम : सुमंत्रा पति का नाम: मक्खुलाल गृह संख्या : 30 उम्र : 48 लिंग : महिला	फोटो उपलब्ध	159	YTI1038892	निर्वाचक का नाम : सोनी बाई पिता का नाम: मक्खू लाल गृह संख्या : 30 उम्र : 33 लिंग : महिला	फोटो उपलब्ध
160	YTI2134500	निर्वाचक का नाम : दीपुबाई पति का नाम: बिसनलाल गृह संख्या : 31 उम्र : 61 लिंग : महिला	फोटो उपलब्ध	161	YTI1223932	निर्वाचक का नाम : प्रकाश काकोडिया पिता का नाम: बिसनलाल काकोडिया गृह संख्या : 31 उम्र : 40 लिंग : पुरुष	फोटो उपलब्ध	162	YTI1038884	निर्वाचक का नाम : सुनिता बाई ककोडिया पति का नाम: कैलाश ककोडिया गृह संख्या : 31 उम्र : 39 लिंग : महिला	फोटो उपलब्ध
163	YTI0368779	निर्वाचक का नाम : ईश्वरदास काकोडिया पिता का नाम: बिसनलाल काकोडिया गृह संख्या : 31 उम्र : 38 लिंग : पुरुष	फोटो उपलब्ध	164	YTI1223940	निर्वाचक का नाम : सुलता काकोडिया पिता का नाम: प्रकाश काकोडिया गृह संख्या : 31 उम्र : 36 लिंग : महिला	फोटो उपलब्ध	165	YTI2383495	निर्वाचक का नाम : सुनिता काकोडिया पति का नाम: ईश्वरदास काकोडिया गृह संख्या : 31 उम्र : 34 लिंग : महिला	फोटो उपलब्ध
166	YTI2134542	निर्वाचक का नाम : बिरजू पिता का नाम: मौजी गृह संख्या : 32 उम्र : 58 लिंग : पुरुष	फोटो उपलब्ध	167	YTI2134559	निर्वाचक का नाम : सरवती पति का नाम: बिरजू गृह संख्या : 32 उम्र : 56 लिंग : महिला	फोटो उपलब्ध	168	YTI2312007	निर्वाचक का नाम : सुरेश इवने पिता का नाम: मौजी इवने गृह संख्या : 32 उम्र : 54 लिंग : पुरुष	फोटो उपलब्ध
169	MZM1471911	निर्वाचक का नाम : रामकली पति का नाम: हरीलाल गृह संख्या : 32 उम्र : 53 लिंग : महिला	फोटो उपलब्ध	170	YTI2134567	निर्वाचक का नाम : मतरा पिता का नाम: मौजी गृह संख्या : 32 उम्र : 52 लिंग : पुरुष	फोटो उपलब्ध	171	YTI2134575	निर्वाचक का नाम : सुहमत इवने पिता का नाम: मौजी गृह संख्या : 32 उम्र : 50 लिंग : पुरुष	फोटो उपलब्ध
172	MZM1472505	निर्वाचक का नाम : सावित्री पति का नाम: सुरेश गृह संख्या : 32 उम्र : 48 लिंग : महिला	फोटो उपलब्ध	173	YTI1038959	निर्वाचक का नाम : मनोता इवने पति का नाम: सुमत इवने गृह संख्या : 32 उम्र : 48 लिंग : महिला	फोटो उपलब्ध	174	MZM1472497	निर्वाचक का नाम : सुखिया पति का नाम: मतरा गृह संख्या : 32 उम्र : 47 लिंग : महिला	फोटो उपलब्ध
175	YTI0749341	निर्वाचक का नाम : उज्ज्वल पिता का नाम: बिरजू गृह संख्या : 32 उम्र : 42 लिंग : पुरुष	फोटो उपलब्ध	176	YTI2484194	निर्वाचक का नाम : नैना इवने पति का नाम: उज्ज्वल इवने गृह संख्या : 32 उम्र : 38 लिंग : महिला	फोटो उपलब्ध	177	YTI2509826	निर्वाचक का नाम : प्रमिला इवने पति का नाम: श्रीराम इवने गृह संख्या : 32 उम्र : 38 लिंग : महिला	फोटो उपलब्ध
178	YTI0749366	निर्वाचक का नाम : संजू इवने पिता का नाम: बिरजू इवने गृह संख्या : 32 उम्र : 36 लिंग : पुरुष	फोटो उपलब्ध	179	YTI1382258	निर्वाचक का नाम : रामपाल इवने पिता का नाम: बिरजू इवने गृह संख्या : 32 उम्र : 29 लिंग : पुरुष	फोटो उपलब्ध	180	YTI2548238	निर्वाचक का नाम : सेवती इवने पति का नाम: धरमसिंग इवने गृह संख्या : 32 उम्र : 29 लिंग : महिला	फोटो उपलब्ध

181 निर्वाचक का नाम : श्रीराम इवने पिता का नाम: सुमत इवने गृह संख्या : 32 उम्र : 29 लिंग : पुरुष	YTI2001238 फोटो उपलब्ध	182 निर्वाचक का नाम : धरम सिंह इवने पिता का नाम: सुरेश इवने गृह संख्या : 32 उम्र : 28 लिंग : पुरुष	YTI1410943 फोटो उपलब्ध	183 निर्वाचक का नाम : मनोता इवने पति का नाम: दीपक इवने गृह संख्या : 32 उम्र : 28 लिंग : महिला	YTI2275063 फोटो उपलब्ध
184 निर्वाचक का नाम : दीपक इवने पिता का नाम: मतरा इवने गृह संख्या : 32 उम्र : 27 लिंग : पुरुष	YTI1512086 फोटो उपलब्ध	185 निर्वाचक का नाम : विजय इवने पिता का नाम: हरिलाल इवने गृह संख्या : 32 उम्र : 27 लिंग : पुरुष	YTI1512094 फोटो उपलब्ध	186 निर्वाचक का नाम : राजेश इवने पिता का नाम: सुरेश इवने गृह संख्या : 32 उम्र : 26 लिंग : पुरुष	YTI1801133 फोटो उपलब्ध
187 निर्वाचक का नाम : रेखा इवने पति का नाम: विजय इवने गृह संख्या : 32 उम्र : 26 लिंग : महिला	YTI2591634 फोटो उपलब्ध	188 निर्वाचक का नाम : शिवकिशोर इवने पिता का नाम: सुमत इवने गृह संख्या : 32 उम्र : 25 लिंग : पुरुष	YTI2001246 फोटो उपलब्ध	189 निर्वाचक का नाम : चंद्रवती इवने पिता का नाम: मथरा इवने गृह संख्या : 32 उम्र : 24 लिंग : महिला	YTI2397800 फोटो उपलब्ध
190 निर्वाचक का नाम : आशा इवने पिता का नाम: हरिलाल इवने गृह संख्या : 32 उम्र : 23 लिंग : महिला	YTI2440212 फोटो उपलब्ध	191 निर्वाचक का नाम : प्रदेश इवने पिता का नाम: मतरा इवने गृह संख्या : 32 उम्र : 22 लिंग : पुरुष	YTI2529220 फोटो उपलब्ध	192 निर्वाचक का नाम : करिश्मा इवने पिता का नाम: सुहमत इवने गृह संख्या : 32 उम्र : 22 लिंग : महिला	YTI2547115 फोटो उपलब्ध
193 निर्वाचक का नाम : भागवत इवने पिता का नाम: हरीलाल इवने गृह संख्या : 32 उम्र : 21 लिंग : पुरुष	YTI2631612 फोटो उपलब्ध	194 निर्वाचक का नाम : बलमू पिता का नाम: डोमा गृह संख्या : 33 उम्र : 51 लिंग : पुरुष	MZM1472265 फोटो उपलब्ध	195 निर्वाचक का नाम : शिवकली पति का नाम: बलमू गृह संख्या : 33 उम्र : 49 लिंग : महिला	YTI0368787 फोटो उपलब्ध
196 निर्वाचक का नाम : दुर्गावती नारके पिता का नाम: बलमू नारके गृह संख्या : 33 उम्र : 21 लिंग : महिला	YTI2611192 फोटो उपलब्ध	197 निर्वाचक का नाम : प्रहलाद पिता का नाम: रम्मु गृह संख्या : 34 उम्र : 58 लिंग : पुरुष	YTI2134393 फोटो उपलब्ध	198 निर्वाचक का नाम : शांती पति का नाम: किशोरी गृह संख्या : 34 उम्र : 58 लिंग : महिला	YTI2134401 फोटो उपलब्ध
199 निर्वाचक का नाम : असवन पिता का नाम: प्रहलाद गृह संख्या : 34 उम्र : 34 लिंग : पुरुष	YTI0520361 फोटो उपलब्ध	200 निर्वाचक का नाम : सरवन इवने पिता का नाम: प्रहलाद इवने गृह संख्या : 34 उम्र : 30 लिंग : पुरुष	YTI1299650 फोटो उपलब्ध	201 निर्वाचक का नाम : लीलावती इवने पिता का नाम: किशोरी इवने गृह संख्या : 34 उम्र : 29 लिंग : महिला	YTI1537851 फोटो उपलब्ध
202 निर्वाचक का नाम : कल्लु पिता का नाम: श्यामलाल गृह संख्या : 35 उम्र : 69 लिंग : पुरुष	YTI2134419 फोटो उपलब्ध	203 निर्वाचक का नाम : शांति इवने पति का नाम: सब्बू इवने गृह संख्या : 35 उम्र : 57 लिंग : महिला	YTI2278216 फोटो उपलब्ध	204 निर्वाचक का नाम : सोमता पति का नाम: सालक गृह संख्या : 35 उम्र : 54 लिंग : महिला	YTI2134427 फोटो उपलब्ध
205 निर्वाचक का नाम : जसवंत इवने पिता का नाम: सब्बू इवने गृह संख्या : 35 उम्र : 40 लिंग : पुरुष	YTI0022301 फोटो उपलब्ध	206 निर्वाचक का नाम : सज्जन पिता का नाम: कल्लू गृह संख्या : 35 उम्र : 38 लिंग : पुरुष	YTI0520379 फोटो उपलब्ध	207 निर्वाचक का नाम : सरिता इवने पति का नाम: जसवंत इवने गृह संख्या : 35 उम्र : 38 लिंग : महिला	YTI0022293 फोटो उपलब्ध
208 निर्वाचक का नाम : मनीता पति का नाम: सज्जन गृह संख्या : 35 उम्र : 36 लिंग : महिला	YTI0520387 फोटो उपलब्ध	209 निर्वाचक का नाम : अशोक इवने पिता का नाम: सालक इवने गृह संख्या : 35 उम्र : 35 लिंग : पुरुष	YTI0368795 फोटो उपलब्ध	210 निर्वाचक का नाम : सनिता इवने पति का नाम: सन्तोष इवने गृह संख्या : 35 उम्र : 34 लिंग : महिला	YTI1537836 फोटो उपलब्ध

211	YTI2275022	निर्वाचक का नाम : आशा इवने पति का नाम: दसरु इवने गृह संख्या : 35 उम्र : 33 लिंग : महिला	फोटो उपलब्ध	212	YTI1038991	निर्वाचक का नाम : संतोष इवने पिता का नाम: सालक इवने गृह संख्या : 35 उम्र : 32 लिंग : पुरुष	फोटो उपलब्ध	213	YTI2503498	निर्वाचक का नाम : संगीता इवने पति का नाम: अशोक इवने गृह संख्या : 35 उम्र : 32 लिंग : महिला	फोटो उपलब्ध
214	YTI1537844	निर्वाचक का नाम : दसरु इवने पिता का नाम: सब्बू इवने गृह संख्या : 35 उम्र : 30 लिंग : पुरुष	फोटो उपलब्ध	215	YTI2134435	निर्वाचक का नाम : छोटेलाल पिता का नाम: गंजन गृह संख्या : 36 उम्र : 73 लिंग : पुरुष	फोटो उपलब्ध	216	YTI0368803	निर्वाचक का नाम : बिसनाथ इवने पिता का नाम: छोटेलाल इवने गृह संख्या : 36 उम्र : 37 लिंग : पुरुष	फोटो उपलब्ध
217	YTI0520403	निर्वाचक का नाम : राजेन्द्र इवने पिता का नाम: छोटेलाल इवने गृह संख्या : 36 उम्र : 33 लिंग : पुरुष	फोटो उपलब्ध	218	YTI2718831	निर्वाचक का नाम : शशी इवने पति का नाम: राजेन्द्र इवने गृह संख्या : 36 उम्र : 33 लिंग : महिला	फोटो उपलब्ध	219	YTI2134450	निर्वाचक का नाम : रामा पिता का नाम: गंजन गृह संख्या : 37/1 उम्र : 57 लिंग : पुरुष	फोटो उपलब्ध
220	YTI2134468	निर्वाचक का नाम : बुधिया पति का नाम: रामा गृह संख्या : 37/1 उम्र : 55 लिंग : महिला	फोटो उपलब्ध	221	YTI1039015	निर्वाचक का नाम : पप्पू इवने पिता का नाम: रामा इवने गृह संख्या : 37/1 उम्र : 32 लिंग : पुरुष	फोटो उपलब्ध	222	YTI1535061	निर्वाचक का नाम : संगीता इवने पति का नाम: पप्पू इवने गृह संख्या : 37/1 उम्र : 30 लिंग : महिला	फोटो उपलब्ध
223	YTI1382290	निर्वाचक का नाम : अमित इवने पिता का नाम: रामा इवने गृह संख्या : 37/1 उम्र : 29 लिंग : पुरुष	फोटो उपलब्ध	224	YTI2465870	निर्वाचक का नाम : रेवती पति का नाम: अमित गृह संख्या : 37/1 उम्र : 28 लिंग : महिला	फोटो उपलब्ध	225	MZM1472406	निर्वाचक का नाम : सुमरती पति का नाम: मोहना गृह संख्या : 37/2 उम्र : 52 लिंग : महिला	फोटो उपलब्ध
226	YTI0368811	निर्वाचक का नाम : चन्दर पिता का नाम: मोहना गृह संख्या : 37/2 उम्र : 49 लिंग : पुरुष	फोटो उपलब्ध	227	YTI0667808	निर्वाचक का नाम : शिवकांती पति का नाम: चन्दर गृह संख्या : 37/2 उम्र : 43 लिंग : महिला	फोटो उपलब्ध	228	YTI2745198	निर्वाचक का नाम : सुशीला इवने पति का नाम: संदीप इवने गृह संख्या : 37/2 उम्र : 34 लिंग : महिला	फोटो उपलब्ध
229	YTI1512052	निर्वाचक का नाम : सन्दीप इवने पिता का नाम: मोहना इवने गृह संख्या : 37/2 उम्र : 27 लिंग : पुरुष	फोटो उपलब्ध	230	YTI1885227	निर्वाचक का नाम : रोशनी इवने पिता का नाम: चंदर इवने गृह संख्या : 37/2 उम्र : 27 लिंग : महिला	फोटो उपलब्ध	231	YTI2529246	निर्वाचक का नाम : रोहित इवने पिता का नाम: चंदर इवने गृह संख्या : 37/2 उम्र : 22 लिंग : पुरुष	फोटो उपलब्ध
232	YTI2134476	निर्वाचक का नाम : धम्मर पिता का नाम: गंजन गृह संख्या : 38 उम्र : 60 लिंग : पुरुष	फोटो उपलब्ध	233	YTI2134484	निर्वाचक का नाम : सुगा पति का नाम: धम्मर गृह संख्या : 38 उम्र : 58 लिंग : महिला	फोटो उपलब्ध	234	YTI0520411	निर्वाचक का नाम : रामविलास पिता का नाम: धम्मर गृह संख्या : 38 उम्र : 34 लिंग : पुरुष	फोटो उपलब्ध
235	YTI1920057	निर्वाचक का नाम : संतवी पति का नाम: रामविलास इवने गृह संख्या : 38 उम्र : 32 लिंग : महिला	फोटो उपलब्ध	236	YTI1330075	निर्वाचक का नाम : रेखा इवने पिता का नाम: धम्मर इवने गृह संख्या : 38 उम्र : 29 लिंग : महिला	फोटो उपलब्ध	237	YTI2134302	निर्वाचक का नाम : मिटका पिता का नाम: प्रभु गृह संख्या : 39 उम्र : 63 लिंग : महिला	फोटो उपलब्ध
238	YTI2134310	निर्वाचक का नाम : दर्शन पिता का नाम: प्रभु गृह संख्या : 39 उम्र : 48 लिंग : पुरुष	फोटो उपलब्ध	239	YTI2134328	निर्वाचक का नाम : गौरा पति का नाम: दर्शन गृह संख्या : 39 उम्र : 46 लिंग : महिला	फोटो उपलब्ध	240	YTI1169952	निर्वाचक का नाम : सविता इवने पति का नाम: नवीन इवने गृह संख्या : 39 उम्र : 39 लिंग : महिला	फोटो उपलब्ध

241	YTI0749374	निर्वाचक का नाम : दिपिन इवने पिता का नाम: दर्शन इवने गृह संख्या : 39 उम्र : 32 लिंग : पुरुष	फोटो उपलब्ध	242	YTI1330059	निर्वाचक का नाम : अनिल इवने पिता का नाम: दर्शन इवने गृह संख्या : 39 उम्र : 29 लिंग : पुरुष	फोटो उपलब्ध	243	YTI2311538	निर्वाचक का नाम : चिरोंजी इवने पिता का नाम: गोरा इवने गृह संख्या : 40 उम्र : 73 लिंग : पुरुष	फोटो उपलब्ध
244	YTI2134351	निर्वाचक का नाम : चंद्रावती पति का नाम: खुन्ना गृह संख्या : 40 उम्र : 52 लिंग : महिला	फोटो उपलब्ध	245	YTI0520429	निर्वाचक का नाम : रोशन पिता का नाम: खुन्ना गृह संख्या : 40 उम्र : 34 लिंग : पुरुष	फोटो उपलब्ध	246	YTI1299635	निर्वाचक का नाम : अनिता इवने पति का नाम: रोशन इवने गृह संख्या : 40 उम्र : 33 लिंग : महिला	फोटो उपलब्ध
247	YTI1801182	निर्वाचक का नाम : दीपक इवने पिता का नाम: खुन्ना इवने गृह संख्या : 40 उम्र : 29 लिंग : पुरुष	फोटो उपलब्ध	248	YTI2438745	निर्वाचक का नाम : प्रमिला इवने पति का नाम: दीपक इवने गृह संख्या : 40 उम्र : 29 लिंग : महिला	फोटो उपलब्ध	249	YTI2134369	निर्वाचक का नाम : प्रेमवती पति का नाम: कमल गृह संख्या : 41 उम्र : 56 लिंग : महिला	फोटो उपलब्ध
250	YTI1800499	निर्वाचक का नाम : सकुन्ता इवने पति का नाम: सतीष इवने गृह संख्या : 41 उम्र : 33 लिंग : महिला	फोटो उपलब्ध	251	YTI1039007	निर्वाचक का नाम : सतीश इवने पिता का नाम: कमल इवने गृह संख्या : 41 उम्र : 31 लिंग : पुरुष	फोटो उपलब्ध	252	YTI2134377	निर्वाचक का नाम : सुग्गा पति का नाम: हीरालाल गृह संख्या : 42 उम्र : 68 लिंग : महिला	फोटो उपलब्ध
253	YTI2134385	निर्वाचक का नाम : प्यारे पिता का नाम: मदन गृह संख्या : 42 उम्र : 58 लिंग : पुरुष	फोटो उपलब्ध	254	MZM1472372	निर्वाचक का नाम : सरस्वती पति का नाम: तिवारी लाल गृह संख्या : 42 उम्र : 52 लिंग : महिला	फोटो उपलब्ध	255	MZM1472349	निर्वाचक का नाम : तिवारीलाल पिता का नाम: हीरा लाल गृह संख्या : 42 उम्र : 44 लिंग : पुरुष	फोटो उपलब्ध
256	YTI2440634	निर्वाचक का नाम : वंदना इवने पिता का नाम: तिवारीलाल इवने गृह संख्या : 42 उम्र : 23 लिंग : महिला	फोटो उपलब्ध	257	YTI2911527	निर्वाचक का नाम : अर्चना इवने पिता का नाम: तिवारीलाल इवने गृह संख्या : 42 उम्र : 18 लिंग : महिला	फोटो उपलब्ध	258	YTI2134195	निर्वाचक का नाम : मुन्नी पिता का नाम: चिरोंजी गृह संख्या : 43 उम्र : 63 लिंग : पुरुष	फोटो उपलब्ध
259	YTI2134203	निर्वाचक का नाम : बिन्दो पति का नाम: मुन्नी गृह संख्या : 43 उम्र : 60 लिंग : महिला	फोटो उपलब्ध	260	YTI0520437	निर्वाचक का नाम : रामरतन पिता का नाम: मुन्नी गृह संख्या : 43 उम्र : 40 लिंग : पुरुष	फोटो उपलब्ध	261	YTI1299668	निर्वाचक का नाम : सरबती इवने पति का नाम: रामरतन इवने गृह संख्या : 43 उम्र : 32 लिंग : महिला	फोटो उपलब्ध
262	MZM1472455	निर्वाचक का नाम : मनको इवने पति का नाम: लोटू इवने गृह संख्या : 44 उम्र : 67 लिंग : महिला	फोटो उपलब्ध	263	MZM1472489	निर्वाचक का नाम : लोधु इवने पिता का नाम: जग्गू इवने गृह संख्या : 44 उम्र : 51 लिंग : पुरुष	फोटो उपलब्ध	264	YTI2134211	निर्वाचक का नाम : समल सिंग पिता का नाम: चिक्कु गृह संख्या : 45 उम्र : 57 लिंग : पुरुष	फोटो उपलब्ध
265	YTI2134229	निर्वाचक का नाम : रामप्यारी पति का नाम: समल सिंग गृह संख्या : 45 उम्र : 55 लिंग : महिला	फोटो उपलब्ध	266	YTI1039031	निर्वाचक का नाम : परसराम इवने पिता का नाम: समल सिंग इवने गृह संख्या : 45 उम्र : 34 लिंग : पुरुष	फोटो उपलब्ध	267	YTI1039023	निर्वाचक का नाम : परमानन्द इवने पिता का नाम: समलसिंग इवने गृह संख्या : 45 उम्र : 31 लिंग : पुरुष	फोटो उपलब्ध
268	YTI1885201	निर्वाचक का नाम : सरोज इवने पति का नाम: राहुल इवने गृह संख्या : 45 उम्र : 31 लिंग : महिला	फोटो उपलब्ध	269	YTI1382381	निर्वाचक का नाम : राहुल इवने पिता का नाम: समल सिंग इवने गृह संख्या : 45 उम्र : 29 लिंग : पुरुष	फोटो उपलब्ध	270	YTI2705549	निर्वाचक का नाम : अमरावती इवने पति का नाम: परमानंद इवने गृह संख्या : 45 उम्र : 23 लिंग : महिला	फोटो उपलब्ध

271	YTI2134237	निर्वाचक का नाम : तुलसी पिता का नाम: मोडडा गृह संख्या : 46 उम्र : 74 लिंग : पुरुष	फोटो उपलब्ध	272	YTI2134245	निर्वाचक का नाम : पुनिया पति का नाम: तुलसी गृह संख्या : 46 उम्र : 70 लिंग : महिला	फोटो उपलब्ध	273	YTI2134252	निर्वाचक का नाम : श्याम सिंग पिता का नाम: तुलसी गृह संख्या : 46 उम्र : 51 लिंग : पुरुष	फोटो उपलब्ध
274	MZM1472448	निर्वाचक का नाम : मीरा पति का नाम: श्याम सिंग गृह संख्या : 46 उम्र : 47 लिंग : महिला	फोटो उपलब्ध	275	YTI0749382	निर्वाचक का नाम : कपूरी पति का नाम: तेजराम गृह संख्या : 46 उम्र : 45 लिंग : महिला	फोटो उपलब्ध	276	YTI1124510	निर्वाचक का नाम : रिंकी उडके पिता का नाम: तुलसी उडके गृह संख्या : 46 उम्र : 31 लिंग : महिला	फोटो उपलब्ध
277	YTI1799295	निर्वाचक का नाम : सुधीर उडके पिता का नाम: श्यामसिंह उडके गृह संख्या : 46 उम्र : 28 लिंग : पुरुष	फोटो उपलब्ध	278	YTI1885193	निर्वाचक का नाम : कैलाश ईवने पिता का नाम: तेजीराम ईवने गृह संख्या : 46 उम्र : 26 लिंग : पुरुष	फोटो उपलब्ध	279	YTI2010072	निर्वाचक का नाम : अधीर उडके पिता का नाम: श्यामसिंह उडके गृह संख्या : 46 उम्र : 25 लिंग : पुरुष	फोटो उपलब्ध
280	YTI2009827	निर्वाचक का नाम : नीतू इवने पिता का नाम: तेजीराम इवने गृह संख्या : 46 उम्र : 25 लिंग : महिला	फोटो उपलब्ध	281	YTI2772259	निर्वाचक का नाम : सलीता इवने पति का नाम: कैलाश इवने गृह संख्या : 46 उम्र : 22 लिंग : महिला	फोटो उपलब्ध	282	YTI2613511	निर्वाचक का नाम : अंजूला उडके पिता का नाम: श्यामसिंह उडके गृह संख्या : 46 उम्र : 21 लिंग : महिला	फोटो उपलब्ध
283	YTI2895357	निर्वाचक का नाम : गोपाल उडके पिता का नाम: श्यामसिंह उडके गृह संख्या : 46 उम्र : 19 लिंग : पुरुष	फोटो उपलब्ध	284	YTI1885276	निर्वाचक का नाम : संदीप उडके पिता का नाम: बसंत उडके गृह संख्या : 47 उम्र : 26 लिंग : पुरुष	फोटो उपलब्ध	285	YTI2465847	निर्वाचक का नाम : गुलशन इवने पिता का नाम: रामा इवने गृह संख्या : 47 उम्र : 24 लिंग : पुरुष	फोटो उपलब्ध
286	YTI2811735	निर्वाचक का नाम : लक्ष्मी उडके पति का नाम: बसंत उडके गृह संख्या : 47/1 उम्र : 56 लिंग : महिला	फोटो उपलब्ध	287	YTI2810059	निर्वाचक का नाम : बसंत उडके पिता का नाम: मुंशी उडके गृह संख्या : 47/1 उम्र : 49 लिंग : पुरुष	फोटो उपलब्ध	288	YTI2719011	निर्वाचक का नाम : समीता उडके पिता का नाम: बसंत उडके गृह संख्या : 47/1 उम्र : 27 लिंग : महिला	फोटो उपलब्ध
289	YTI2745123	निर्वाचक का नाम : श्याम उडके पिता का नाम: बसंत उडके गृह संख्या : 47/1 उम्र : 23 लिंग : पुरुष	फोटो उपलब्ध	290	YTI2134278	निर्वाचक का नाम : बस्तीराम पिता का नाम: मुंशी गृह संख्या : 48 उम्र : 50 लिंग : पुरुष	फोटो उपलब्ध	291	MZM1472356	निर्वाचक का नाम : लक्ष्मी पति का नाम: बस्तीराम गृह संख्या : 48 उम्र : 47 लिंग : महिला	फोटो उपलब्ध
292	YTI1330083	निर्वाचक का नाम : ज्योति उडके पिता का नाम: बस्तीराम उडके गृह संख्या : 48 उम्र : 29 लिंग : महिला	फोटो उपलब्ध	293	YTI2460780	निर्वाचक का नाम : विजय पिता का नाम: बस्तीराम गृह संख्या : 48 उम्र : 23 लिंग : पुरुष	फोटो उपलब्ध	294	YTI2311512	निर्वाचक का नाम : इंदर पिता का नाम: गंजन गृह संख्या : 49 उम्र : 66 लिंग : पुरुष	फोटो उपलब्ध
295	YTI2134286	निर्वाचक का नाम : रतनी पति का नाम: इंदर गृह संख्या : 49 उम्र : 64 लिंग : महिला	फोटो उपलब्ध	296	YTI0368829	निर्वाचक का नाम : बंटी इवने पिता का नाम: इंदर इवने गृह संख्या : 49 उम्र : 39 लिंग : पुरुष	फोटो उपलब्ध	297	YTI1884857	निर्वाचक का नाम : ओम्साती इवने पति का नाम: मोहित इवने गृह संख्या : 49 उम्र : 37 लिंग : महिला	फोटो उपलब्ध
298	YTI0368837	निर्वाचक का नाम : शांती इवने पति का नाम: बन्टी इवने गृह संख्या : 49 उम्र : 37 लिंग : महिला	फोटो उपलब्ध	299	YTI1038900	निर्वाचक का नाम : प्रशान्त इवने पिता का नाम: इंदर इवने गृह संख्या : 49 उम्र : 35 लिंग : पुरुष	फोटो उपलब्ध	300	YTI1038801	निर्वाचक का नाम : इन्दो बाई इवने पति का नाम: प्रशान्त इवने गृह संख्या : 49 उम्र : 33 लिंग : महिला	फोटो उपलब्ध

301	YTI1038918	निर्वाचक का नाम : दिलीप इवने पिता का नाम: इन्दर इवने गृह संख्या : 49 उम्र : 31 लिंग : पुरुष	फोटो उपलब्ध	302	YTI1269901	निर्वाचक का नाम : मोहित इवने पिता का नाम: इन्दर इवने गृह संख्या : 49 उम्र : 31 लिंग : पुरुष	फोटो उपलब्ध	303	YTI2134096	निर्वाचक का नाम : धीरज पिता का नाम: रम्मा गृह संख्या : 50 उम्र : 63 लिंग : पुरुष	फोटो उपलब्ध
304	YTI2134104	निर्वाचक का नाम : सावित्री पति का नाम: धीरज गृह संख्या : 50 उम्र : 58 लिंग : महिला	फोटो उपलब्ध	305	YTI0667816	निर्वाचक का नाम : सुनिल सूर्यवंशी पिता का नाम: धीरज सूर्यवंशी गृह संख्या : 50 उम्र : 43 लिंग : पुरुष	फोटो उपलब्ध	306	YTI1038876	निर्वाचक का नाम : सुखमनी सूर्यवंशी पति का नाम: सुनिल सूर्यवंशी गृह संख्या : 50 उम्र : 43 लिंग : महिला	फोटो उपलब्ध
307	YTI1382332	निर्वाचक का नाम : हेमलता सूर्यवंशी पति का नाम: अनिल सूर्यवंशी गृह संख्या : 50 उम्र : 37 लिंग : महिला	फोटो उपलब्ध	308	YTI0368852	निर्वाचक का नाम : अनिल सूर्यवंशी पिता का नाम: धीरज सूर्यवंशी गृह संख्या : 50 उम्र : 34 लिंग : पुरुष	फोटो उपलब्ध	309	YTI2134112	निर्वाचक का नाम : बारेलाल पिता का नाम: रम्मा गृह संख्या : 51 उम्र : 59 लिंग : पुरुष	फोटो उपलब्ध
310	YTI2134120	निर्वाचक का नाम : रामरती पति का नाम: बारेलाल गृह संख्या : 51 उम्र : 56 लिंग : महिला	फोटो उपलब्ध	311	YTI0368860	निर्वाचक का नाम : कमलेश पिता का नाम: बारेलाल गृह संख्या : 51 उम्र : 39 लिंग : पुरुष	फोटो उपलब्ध	312	YTI0368886	निर्वाचक का नाम : राजेश पिता का नाम: बारेलाल गृह संख्या : 51 उम्र : 36 लिंग : पुरुष	फोटो उपलब्ध
313	YTI0368878	निर्वाचक का नाम : लक्ष्मी पति का नाम: कमलेश गृह संख्या : 51 उम्र : 36 लिंग : महिला	फोटो उपलब्ध	314	YTI1269950	निर्वाचक का नाम : सविता सूर्यवंशी पति का नाम: राजेश सूर्यवंशी गृह संख्या : 51 उम्र : 32 लिंग : महिला	फोटो उपलब्ध	315	YTI2134138	निर्वाचक का नाम : शिवशंकर पिता का नाम: रम्मा गृह संख्या : 52 उम्र : 58 लिंग : पुरुष	फोटो उपलब्ध
316	MZM1472380	निर्वाचक का नाम : पुनिया पति का नाम: शिवशंकर गृह संख्या : 52 उम्र : 56 लिंग : महिला	फोटो उपलब्ध	317	YTI0368902	निर्वाचक का नाम : राकेश पिता का नाम: शिवशंकर गृह संख्या : 52 उम्र : 37 लिंग : पुरुष	फोटो उपलब्ध	318	YTI0368894	निर्वाचक का नाम : शांती पति का नाम: राकेश गृह संख्या : 52 उम्र : 36 लिंग : महिला	फोटो उपलब्ध
319	YTI1223882	निर्वाचक का नाम : राजेन्द्र सूर्यवंशी पिता का नाम: शिवशंकर सूर्यवंशी गृह संख्या : 52 उम्र : 30 लिंग : पुरुष	फोटो उपलब्ध	320	YTI2311496	निर्वाचक का नाम : रतन पिता का नाम: रम्मा गृह संख्या : 53 उम्र : 71 लिंग : पुरुष	फोटो उपलब्ध	321	YTI2134146	निर्वाचक का नाम : सुगंती पति का नाम: रतन गृह संख्या : 53 उम्र : 67 लिंग : महिला	फोटो उपलब्ध
322	YTI2134153	निर्वाचक का नाम : इन्द्रपाल सूर्यवंशी पिता का नाम: रतन गृह संख्या : 53 उम्र : 53 लिंग : पुरुष	फोटो उपलब्ध	323	YTI2134161	निर्वाचक का नाम : रामरती पति का नाम: इन्द्रपाल गृह संख्या : 53 उम्र : 47 लिंग : महिला	फोटो उपलब्ध	324	MZM1472430	निर्वाचक का नाम : सारदा पति का नाम: झप्पू गृह संख्या : 53 उम्र : 41 लिंग : महिला	फोटो उपलब्ध
325	YTI0368910	निर्वाचक का नाम : रामपाल सूर्यवंशी पिता का नाम: रतनलाल गृह संख्या : 53 उम्र : 38 लिंग : पुरुष	फोटो उपलब्ध	326	YTI0590364	निर्वाचक का नाम : मनिता सूर्यवंशी पति का नाम: रामपाल गृह संख्या : 53 उम्र : 36 लिंग : महिला	फोटो उपलब्ध	327	YTI1410950	निर्वाचक का नाम : हेमचन्द्र सूर्यवंशी पिता का नाम: इन्द्रपाल सूर्यवंशी गृह संख्या : 53 उम्र : 28 लिंग : पुरुष	फोटो उपलब्ध
328	YTI1801190	निर्वाचक का नाम : मनोज सूर्यवंशी पिता का नाम: इन्द्रपाल सूर्यवंशी गृह संख्या : 53 उम्र : 26 लिंग : पुरुष	फोटो उपलब्ध	329	YTI1885177	निर्वाचक का नाम : कोमल रक्से पिता का नाम: झप्पू रक्से गृह संख्या : 53 उम्र : 26 लिंग : पुरुष	फोटो उपलब्ध	330	MZM1471697	निर्वाचक का नाम : मधु पति का नाम: समशेर गृह संख्या : 54 उम्र : 49 लिंग : महिला	फोटो उपलब्ध

331	YTI2134179	निर्वाचक का नाम : समसेर पिता का नाम: फुंदलाल गृह संख्या : 54 उम्र : 46 लिंग : पुरुष	फोटो उपलब्ध	332	YTI2001196	निर्वाचक का नाम : नीतू कुंजाम पिता का नाम: शमशेर कुंजाम गृह संख्या : 54 उम्र : 25 लिंग : महिला	फोटो उपलब्ध	333	YTI2460806	निर्वाचक का नाम : सुशील पिता का नाम: शमशेर गृह संख्या : 54 उम्र : 23 लिंग : पुरुष	फोटो उपलब्ध
334	YTI2829315	निर्वाचक का नाम : प्रमोद कुंजाम पिता का नाम: समशेर कुंजाम गृह संख्या : 54 उम्र : 20 लिंग : पुरुष	फोटो उपलब्ध	335	YTI2134187	निर्वाचक का नाम : कलावती पति का नाम: मकललाल गृह संख्या : 55 उम्र : 50 लिंग : महिला	फोटो उपलब्ध	336	YTI2134047	निर्वाचक का नाम : मकललाल पिता का नाम: फुंदलाल गृह संख्या : 55 उम्र : 48 लिंग : पुरुष	फोटो उपलब्ध
337	YTI2440196	निर्वाचक का नाम : अंजली कुंजाम पिता का नाम: मकल कुंजाम गृह संख्या : 55 उम्र : 23 लिंग : महिला	फोटो उपलब्ध	338	YTI2888824	निर्वाचक का नाम : आकाश कुंजाम पिता का नाम: मकललाल कुंजाम गृह संख्या : 55 उम्र : 20 लिंग : पुरुष	फोटो उपलब्ध	339	YTI2134054	निर्वाचक का नाम : ननकु पिता का नाम: गोपी गृह संख्या : 56 उम्र : 65 लिंग : पुरुष	फोटो उपलब्ध
340	YTI2311991	निर्वाचक का नाम : जयवंती इवने पति का नाम: ननकु इवने गृह संख्या : 56 उम्र : 63 लिंग : महिला	फोटो उपलब्ध	341	MZM1471770	निर्वाचक का नाम : सुखदेव इवने पिता का नाम: ननकु इवने गृह संख्या : 56 उम्र : 48 लिंग : पुरुष	फोटो उपलब्ध	342	MZM1472331	निर्वाचक का नाम : फुलन पति का नाम: सुखदेव गृह संख्या : 56 उम्र : 44 लिंग : महिला	फोटो उपलब्ध
343	YTI0635201	निर्वाचक का नाम : पिन्दू पिता का नाम: ननकु गृह संख्या : 56 उम्र : 40 लिंग : पुरुष	फोटो उपलब्ध	344	YTI1800473	निर्वाचक का नाम : सुशीला इवने पति का नाम: पिन्दू इवने गृह संख्या : 56 उम्र : 38 लिंग : महिला	फोटो उपलब्ध	345	YTI2001212	निर्वाचक का नाम : आशीष इवने पिता का नाम: सुखदेव इवने गृह संख्या : 56 उम्र : 25 लिंग : पुरुष	फोटो उपलब्ध
346	YTI2529253	निर्वाचक का नाम : रविना इवने पिता का नाम: सुखदेव इवने गृह संख्या : 56 उम्र : 22 लिंग : महिला	फोटो उपलब्ध	347	YTI2134518	निर्वाचक का नाम : शिवप्रसाद तेकाम पिता का नाम: दलप तेकाम गृह संख्या : 56/1 उम्र : 46 लिंग : पुरुष	फोटो उपलब्ध	348	YTI0368761	निर्वाचक का नाम : रामप्यारी तेकाम पति का नाम: शिवप्रसाद तेकाम गृह संख्या : 56/1 उम्र : 45 लिंग : महिला	फोटो उपलब्ध
349	YTI2134062	निर्वाचक का नाम : मंगल पिता का नाम: धनु गृह संख्या : 57 उम्र : 65 लिंग : पुरुष	फोटो उपलब्ध	350	MZM1471820	निर्वाचक का नाम : संतु पिता का नाम: मंगल गृह संख्या : 57 उम्र : 46 लिंग : पुरुष	फोटो उपलब्ध	351	MZM1472307	निर्वाचक का नाम : रजंती उडके पति का नाम: संतु उडके गृह संख्या : 57 उम्र : 44 लिंग : महिला	फोटो उपलब्ध
352	YTI0893149	निर्वाचक का नाम : संतोष पिता का नाम: मंगल गृह संख्या : 57 उम्र : 36 लिंग : पुरुष	फोटो उपलब्ध	353	YTI0749390	निर्वाचक का नाम : सोमता उडके पति का नाम: संतोष उडके गृह संख्या : 57 उम्र : 34 लिंग : महिला	फोटो उपलब्ध	354	YTI1512045	निर्वाचक का नाम : सन्जू उडके पिता का नाम: सन्तु उडके गृह संख्या : 57 उम्र : 27 लिंग : पुरुष	फोटो उपलब्ध
355	YTI2009868	निर्वाचक का नाम : संगीता उडके पिता का नाम: संतु उडके गृह संख्या : 57 उम्र : 25 लिंग : महिला	फोटो उपलब्ध	356	YTI2460608	निर्वाचक का नाम : ज्ञानवती पिता का नाम: संतु गृह संख्या : 57 उम्र : 23 लिंग : महिला	फोटो उपलब्ध	357	YTI2803831	निर्वाचक का नाम : रोहित उडके पिता का नाम: संतु उडके गृह संख्या : 57 उम्र : 20 लिंग : पुरुष	फोटो उपलब्ध
358	YTI2869014	निर्वाचक का नाम : इमलावती उडके पति का नाम: सन्जू उडके गृह संख्या : 57 उम्र : 20 लिंग : महिला	फोटो उपलब्ध	359	MZM1471200	निर्वाचक का नाम : हम्मल सिंग पिता का नाम: मनु गृह संख्या : 58 उम्र : 83 लिंग : पुरुष	फोटो उपलब्ध	360	YTI2134070	निर्वाचक का नाम : सुकिया पति का नाम: हम्मल सिंग गृह संख्या : 58 उम्र : 78 लिंग : महिला	फोटो उपलब्ध

361	YTI0706283	निर्वाचक का नाम : तारा पति का नाम: सन्तोष गृह संख्या : 58 उम्र : 48 लिंग : महिला	फोटो उपलब्ध	362	MZM1470756	निर्वाचक का नाम : संतोष शेलूकर पिता का नाम: हम्मल सिंह शेलूकर गृह संख्या : 58 उम्र : 41 लिंग : पुरुष	फोटो उपलब्ध	363	YTI0749408	निर्वाचक का नाम : इतिया काजले पति का नाम: किसनलाल गृह संख्या : 58 उम्र : 39 लिंग : महिला	फोटो उपलब्ध
364	YTI1330091	निर्वाचक का नाम : सुखमणी शेलूकर पति का नाम: बाबूलाल शेलूकर गृह संख्या : 58 उम्र : 29 लिंग : महिला	फोटो उपलब्ध	365	YTI2465938	निर्वाचक का नाम : दिनेश पिता का नाम: संतोष गृह संख्या : 58 उम्र : 24 लिंग : पुरुष	फोटो उपलब्ध	366	YTI2791358	निर्वाचक का नाम : नीलम शेलूकर पति का नाम: दिनेश शेलूकर गृह संख्या : 58 उम्र : 21 लिंग : महिला	फोटो उपलब्ध
367	YTI1536598	निर्वाचक का नाम : जमना बाई लविशकर पति का नाम: दुल्ली लविशकर गृह संख्या : 59 उम्र : 63 लिंग : महिला	फोटो उपलब्ध	368	YTI0635235	निर्वाचक का नाम : भागरत पिता का नाम: दुल्ली गृह संख्या : 59 उम्र : 41 लिंग : पुरुष	फोटो उपलब्ध	369	YTI0635219	निर्वाचक का नाम : भागराम लविशकर पिता का नाम: दुल्ली लविशकर गृह संख्या : 59 उम्र : 38 लिंग : पुरुष	फोटो उपलब्ध
370	YTI0635227	निर्वाचक का नाम : धर्मिला पति का नाम: भागराम गृह संख्या : 59 उम्र : 36 लिंग : महिला	फोटो उपलब्ध	371	YTI2460855	निर्वाचक का नाम : चिटू पति का नाम: भागीरथ गृह संख्या : 59 उम्र : 36 लिंग : महिला	फोटो उपलब्ध	372	YTI1169978	निर्वाचक का नाम : राज कुमार लविशकर पिता का नाम: दुल्ली लविशकर गृह संख्या : 59 उम्र : 31 लिंग : पुरुष	फोटो उपलब्ध
373	YTI1531789	निर्वाचक का नाम : राजेश लविशकर पिता का नाम: दुल्ली लविशकर गृह संख्या : 59 उम्र : 31 लिंग : पुरुष	फोटो उपलब्ध	374	YTI2009835	निर्वाचक का नाम : पुजा लविशकर पति का नाम: राजकुमार लविशकर गृह संख्या : 59 उम्र : 25 लिंग : महिला	फोटो उपलब्ध	375	YTI2134021	निर्वाचक का नाम : बुधिया पति का नाम: जुंगी गृह संख्या : 61 उम्र : 63 लिंग : महिला	फोटो उपलब्ध
376	MZM1471234	निर्वाचक का नाम : सुनील पिता का नाम: जुंगी गृह संख्या : 61 उम्र : 45 लिंग : पुरुष	फोटो उपलब्ध	377	MZM1471226	निर्वाचक का नाम : लीलाबती पति का नाम: सुनील गृह संख्या : 61 उम्र : 42 लिंग : महिला	फोटो उपलब्ध	378	YTI0893156	निर्वाचक का नाम : गनेश पिता का नाम: जुंगी गृह संख्या : 61 उम्र : 36 लिंग : पुरुष	फोटो उपलब्ध
379	YTI1809623	निर्वाचक का नाम : सुनिता लविशकर पति का नाम: गणेश लविशकर गृह संख्या : 61 उम्र : 28 लिंग : महिला	फोटो उपलब्ध	380	YTI1845957	निर्वाचक का नाम : अनिल लविशकर पिता का नाम: जुंगी लविशकर गृह संख्या : 61 उम्र : 26 लिंग : पुरुष	फोटो उपलब्ध	381	YTI2656866	निर्वाचक का नाम : सुखमनी लवीस्कर पिता का नाम: सुनील लवीस्कर गृह संख्या : 61 उम्र : 21 लिंग : महिला	फोटो उपलब्ध
382	YTI0749473	निर्वाचक का नाम : पवन पिता का नाम: सम्मूलाल गृह संख्या : 63 उम्र : 36 लिंग : पुरुष	फोटो उपलब्ध	383	YTI0749481	निर्वाचक का नाम : अनीता पति का नाम: पवन गृह संख्या : 63 उम्र : 34 लिंग : महिला	फोटो उपलब्ध	384	YTI2901528	निर्वाचक का नाम : संजय कासदे पिता का नाम: छोटेलाल कासदे गृह संख्या : 105 उम्र : 22 लिंग : पुरुष	फोटो उपलब्ध
385	YTI2901510	निर्वाचक का नाम : सायरिका धुर्वे पति का नाम: राकेश कासदे गृह संख्या : 105 उम्र : 19 लिंग : महिला	फोटो उपलब्ध	386	MZM0007633	निर्वाचक का नाम : कैलाश ककोडिया पिता का नाम: बिसनलाल ककोडिया गृह संख्या : 31 उम्र : 43 लिंग : पुरुष	फोटो उपलब्ध				

विधान सभा क्षेत्र की संख्या व नाम : 132-घोडाडोंगरी
घटक I - परिवर्धन सूची 1 (23-12-2025 से 21-02-2026 तक)

<p>387 1 YTI2950665</p> <p>निर्वाचक का नाम : जयवंती लविस्कर पिता का नाम: सुनील लविस्कर गृह संख्या : 61 उम्र : 20 लिंग : महिला</p> <p>फोटो उपलब्ध</p>	<p>388 1 YTI2950889</p> <p>निर्वाचक का नाम : अहिल्या ठाकरे पिता का नाम: मोतीराम ठाकरे गृह संख्या : 6 उम्र : 18 लिंग : महिला</p> <p>फोटो उपलब्ध</p>	<p>389 1 YTI2961605</p> <p>निर्वाचक का नाम : मोनिका भलावी पिता का नाम: शोभाराम भलावी गृह संख्या : 2 उम्र : 18 लिंग : महिला</p> <p>फोटो उपलब्ध</p>
--	--	---

निर्वाचकों का विवरण :							
A) मतदाताओं की संख्या :							
		नामावली का प्रकार	निर्वाचक नामावली की पहचान :	मतदाताओं की संख्या :			
				पुरुष	महिला	तृतीय लिंग	कुल
I	मूल	मूल नामावली	विशेष गहन पुनरीक्षण 2026 की मूल नामावली एवं समस्त अनुपूरकों को एकीकृत कर	199	187	0	386
II	घटक I - परिवर्धन सूची	पूरक 1	विशेष गहन पुनरीक्षण - 2026	0	3	0	3
III	घटक II - विलोपन सूची	पूरक 1	विशेष गहन पुनरीक्षण - 2026	0	0	0	0
IV	लिंग में संशोधन के कारण अंतर			0	0	0	0
पुनरीक्षण के बाद इस नामावली में शुद्ध निर्वाचक (I+II-III+IV)				199	190	0	389
B) संशोधनों की संख्या :							
नामावली का प्रकार		निर्वाचक नामावली की पहचान :		संशोधनों की संख्या :			
पूरक 1		विशेष गहन पुनरीक्षण - 2026		0			

निर्वाचक रजिस्ट्रीकरण अधिकारी द्वारा जारी

E-मृत्यु, S-स्थानांतरित, R-दोहरी प्रविष्टि, M-लापता, Q-अहर्ता नहीं