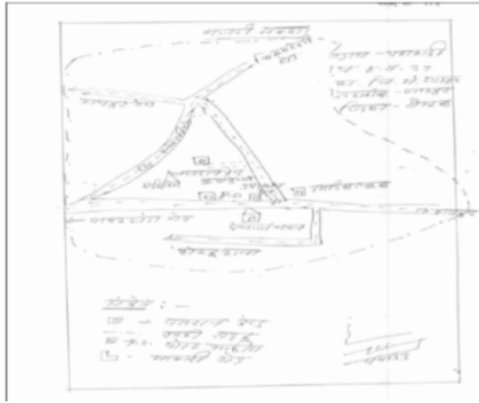


## निर्वाचक नामावली 2026 S12 मध्य प्रदेश

विधान सभा क्षेत्र की संख्या, नाम व आरक्षण स्थिति : 132 - घोडाडोंगरी (अ.ज.जा.)		भाग संख्या : : 160																											
संसदीय निर्वाचन क्षेत्र की संख्या, नाम व आरक्षण स्थिति, जिसमें विधान सभा निर्वाचन क्षेत्र स्थित है : 29 - बैतूल (अ.ज.जा.)																													
<b>1. पुनरीक्षण का विवरण</b>																													
पुनरीक्षण का वर्ष :	2026	<b>निर्वाचक नामावली की पहचान :</b>																											
अर्हता तिथि :	01-01-2026	विशेष गहन पुनरीक्षण 2026 की मूल नामावली एवं समस्त अनुपूरकों को एकीकृत कर																											
पुनरीक्षण का स्वरूप :	विशेष गहन पुनरीक्षण 2026																												
प्रकाशन की तिथि :	21-02-2026																												
<b>2. भाग व मतदान क्षेत्र का विवरण :</b>																													
भाग में आने वाले अनुभागों की संख्या और नाम :																													
1-प.ह.न.33 पहावाड़ी		<table style="width: 100%; border-collapse: collapse;"> <tr> <td style="width: 60%;">मुख्य शहर / मुख्य ग्राम</td> <td style="width: 20%;">: पहावाड़ी</td> <td style="width: 20%;"></td> </tr> <tr> <td>वार्ड</td> <td>: </td> <td></td> </tr> <tr> <td>पोस्ट ऑफिस</td> <td>: पहावाड़ी शाखा डाकघर</td> <td></td> </tr> <tr> <td>पुलिस थाना</td> <td>: शाहपुर</td> <td></td> </tr> <tr> <td>स्थानीय संस्था</td> <td>: पहावाड़ी</td> <td></td> </tr> <tr> <td>ब्लॉक</td> <td>: शाहपुर</td> <td></td> </tr> <tr> <td>जिला</td> <td>: बैतूल</td> <td></td> </tr> <tr> <td>पिन कोड</td> <td>: 460440</td> <td></td> </tr> </table>				मुख्य शहर / मुख्य ग्राम	: पहावाड़ी		वार्ड	:		पोस्ट ऑफिस	: पहावाड़ी शाखा डाकघर		पुलिस थाना	: शाहपुर		स्थानीय संस्था	: पहावाड़ी		ब्लॉक	: शाहपुर		जिला	: बैतूल		पिन कोड	: 460440	
मुख्य शहर / मुख्य ग्राम	: पहावाड़ी																												
वार्ड	:																												
पोस्ट ऑफिस	: पहावाड़ी शाखा डाकघर																												
पुलिस थाना	: शाहपुर																												
स्थानीय संस्था	: पहावाड़ी																												
ब्लॉक	: शाहपुर																												
जिला	: बैतूल																												
पिन कोड	: 460440																												
<b>3. मतदान केंद्र का विवरण</b>																													
मतदान केंद्र की संख्या व नाम :		मतदान केन्द्र की विशेष हैसियत (पुरुष/महिला/सामान्य) :		सामान्य																									
160 - पहावाड़ी		इस मतदान क्षेत्र के सहायक (ऑक्जिलियरी) मतदान केन्द्रों की संख्या :		0																									
मतदान केंद्र का भवन व पता :																													
शास. प्राथ. शाला भवन, पहावाड़ी																													
<b>4. मतदाताओं की संख्या :</b>																													
आरंभिक क्रम	अंतिम क्रम	मतदाताओं की संख्या																											
संख्या	संख्या	पुरुष	महिला	तृतीय लिंग	कुल																								
1	616	322	292	0	614																								

निर्वाचक रजिस्ट्रीकरण अधिकारी द्वारा जारी

Nazri Naksha



Google Map View



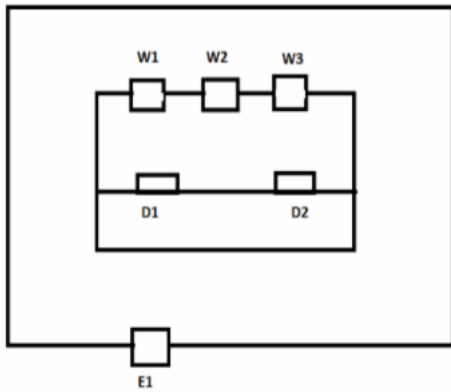
Polling Station Building Front View



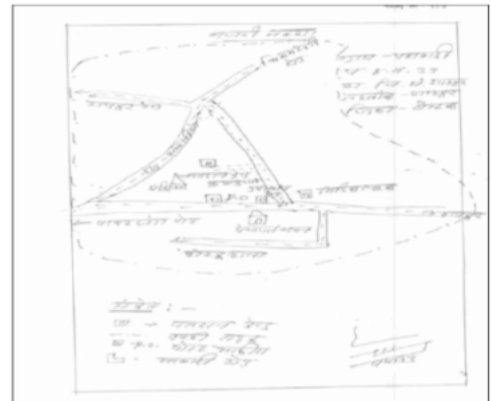
मतदान केंद्र के सामने का फ़ोटो



Cad View



Key MAP View



1	YTI2902377	निर्वाचक का नाम : रेखा बोरबन पति का नाम: लखमीचंद बोरबन गृह संख्या : 1 उम्र : 35 लिंग : महिला	फोटो उपलब्ध	2	YTI2902997	निर्वाचक का नाम : राखी पति का नाम: मोहन उईके गृह संख्या : 1 उम्र : 30 लिंग : महिला	फोटो उपलब्ध	3	YTI2902369	निर्वाचक का नाम : लखमीचंद बोरबन पिता का नाम: बंसीलाल बोरबन गृह संख्या : 1 उम्र : 28 लिंग : पुरुष	फोटो उपलब्ध
4	YTI2921062	निर्वाचक का नाम : हेमलता शेलू पिता का नाम: सीताचरण शेलू गृह संख्या : 1 उम्र : 23 लिंग : महिला	फोटो उपलब्ध	5	YTI2906014	निर्वाचक का नाम : जयपाल उईके पिता का नाम: छत्तान उईके गृह संख्या : 01 उम्र : 22 लिंग : पुरुष	फोटो उपलब्ध	6	YTI2860906	निर्वाचक का नाम : शुभम उडके पिता का नाम: पूना सिंह उडके गृह संख्या : 01 उम्र : 19 लिंग : पुरुष	फोटो उपलब्ध
7	MZM1283357	निर्वाचक का नाम : मुन्नालाल पिता का नाम: भुरेलाल गृह संख्या : 3 उम्र : 64 लिंग : पुरुष	फोटो उपलब्ध	8	YTI2199578	निर्वाचक का नाम : प्रेमवती पति का नाम: मुन्नालाल गृह संख्या : 3 उम्र : 60 लिंग : महिला	फोटो उपलब्ध	9	MZM0008763	निर्वाचक का नाम : सुनील पिता का नाम: मुन्नालाल गृह संख्या : 3 उम्र : 45 लिंग : पुरुष	फोटो उपलब्ध
10	YTI0393306	निर्वाचक का नाम : मुकेश पिता का नाम: मुन्नालाल गृह संख्या : 3 उम्र : 39 लिंग : पुरुष	फोटो उपलब्ध	11	YTI0393322	निर्वाचक का नाम : दिनेश पिता का नाम: मुन्नालाल गृह संख्या : 3 उम्र : 39 लिंग : पुरुष	फोटो उपलब्ध	12	YTI0393314	निर्वाचक का नाम : ज्योती पति का नाम: मुकेश गृह संख्या : 3 उम्र : 38 लिंग : महिला	फोटो उपलब्ध
13	YTI1796887	निर्वाचक का नाम : किरण सोने पति का नाम: दिनेश सोने गृह संख्या : 03 उम्र : 36 लिंग : महिला	फोटो उपलब्ध	14	YTI0393330	निर्वाचक का नाम : सलिया पति का नाम: गोपाल गृह संख्या : 3क उम्र : 87 लिंग : महिला	फोटो उपलब्ध	15	YTI2199586	निर्वाचक का नाम : लक्ष्मी पति का नाम: मुरारी गृह संख्या : 3क उम्र : 60 लिंग : महिला	फोटो उपलब्ध
16	YTI0006775	निर्वाचक का नाम : संतोष कुमार सोने पिता का नाम: मुरारीलाल सोने गृह संख्या : 3 क उम्र : 39 लिंग : पुरुष	फोटो उपलब्ध	17	YTI1292424	निर्वाचक का नाम : सती सोने पति का नाम: संतोष सोने गृह संख्या : 3क उम्र : 37 लिंग : महिला	फोटो उपलब्ध	18	YTI2199594	निर्वाचक का नाम : चम्पालाल पिता का नाम: सीतल गृह संख्या : 4 उम्र : 57 लिंग : पुरुष	फोटो उपलब्ध
19	MZM1472794	निर्वाचक का नाम : लता पति का नाम: चम्पालाल गृह संख्या : 4 उम्र : 50 लिंग : महिला	फोटो उपलब्ध	20	YTI0576140	निर्वाचक का नाम : चंद्रेश पिता का नाम: चम्पालाल गृह संख्या : 4 उम्र : 34 लिंग : पुरुष	फोटो उपलब्ध	21	YTI1075688	निर्वाचक का नाम : निलेश बडोदे पिता का नाम: चम्पालाल गृह संख्या : 4 उम्र : 31 लिंग : पुरुष	फोटो उपलब्ध
22	YTI2680080	निर्वाचक का नाम : ज्योति बडोदे पति का नाम: चंद्रेश बडोदे गृह संख्या : 04 उम्र : 28 लिंग : महिला	फोटो उपलब्ध	23	YTI1846500	निर्वाचक का नाम : रेशमा बडोदे पिता का नाम: चम्पालाल बडोदे गृह संख्या : 4 उम्र : 26 लिंग : महिला	फोटो उपलब्ध	24	YTI2199602	निर्वाचक का नाम : रामगोपाल पिता का नाम: खुशीलाल गृह संख्या : 5 उम्र : 67 लिंग : पुरुष	फोटो उपलब्ध
25	YTI2199172	निर्वाचक का नाम : कांती पति का नाम: रामगोपाल गृह संख्या : 5 उम्र : 60 लिंग : महिला	फोटो उपलब्ध	26	YTI1167402	निर्वाचक का नाम : मनोज बेले पिता का नाम: रामगोपाल बेले गृह संख्या : 5 उम्र : 38 लिंग : पुरुष	फोटो उपलब्ध	27	YTI0521369	निर्वाचक का नाम : अशोक पिता का नाम: रामगोपाल गृह संख्या : 5 उम्र : 35 लिंग : पुरुष	फोटो उपलब्ध
28	YTI1167436	निर्वाचक का नाम : चन्द्रकली बेले पति का नाम: मनोज बेले गृह संख्या : 5 उम्र : 33 लिंग : महिला	फोटो उपलब्ध	29	YTI2579837	निर्वाचक का नाम : अनंता बेले पति का नाम: अशोक बेले गृह संख्या : 5 उम्र : 24 लिंग : महिला	फोटो उपलब्ध	30	YTI2199180	निर्वाचक का नाम : सुरेश पिता का नाम: रामप्रसाद गृह संख्या : 6 उम्र : 55 लिंग : पुरुष	फोटो उपलब्ध

31	YTI2199198	निर्वाचक का नाम : सुमन पति का नाम: सुरेश गृह संख्या : 6 उम्र : 50 लिंग : महिला	फोटो उपलब्ध	32	YTI2870434	निर्वाचक का नाम : वंदना पाटिल पिता का नाम: सुरेश पाटिल गृह संख्या : 6 उम्र : 20 लिंग : महिला	फोटो उपलब्ध	33	YTI2199206	निर्वाचक का नाम : संभूदयाल पिता का नाम: मंसाराम गृह संख्या : 7 उम्र : 70 लिंग : पुरुष	फोटो उपलब्ध
34	YTI2199214	निर्वाचक का नाम : अमरावती पति का नाम: संभूदयाल गृह संख्या : 7 उम्र : 66 लिंग : महिला	फोटो उपलब्ध	35	YTI2199222	निर्वाचक का नाम : रामकृष्ण पिता का नाम: संभूदयाल गृह संख्या : 7 उम्र : 46 लिंग : पुरुष	फोटो उपलब्ध	36	YTI0750885	निर्वाचक का नाम : श्रीकृष्ण पिता का नाम: शंभूदयाल गृह संख्या : 7 उम्र : 34 लिंग : पुरुष	फोटो उपलब्ध
37	MZM1282763	निर्वाचक का नाम : आनन्दप्रसाद पिता का नाम: छनूलाल गृह संख्या : 8/1 उम्र : 63 लिंग : पुरुष	फोटो उपलब्ध	38	MZM1282755	निर्वाचक का नाम : रामरती पति का नाम: आनन्दप्रसाद गृह संख्या : 8/1 उम्र : 59 लिंग : महिला	फोटो उपलब्ध	39	MZM1282748	निर्वाचक का नाम : कोशल पिता का नाम: आनंद प्रसाद गृह संख्या : 8/1 उम्र : 39 लिंग : पुरुष	फोटो उपलब्ध
40	YTI0895151	निर्वाचक का नाम : चन्द्रकला बडोदे पति का नाम: कौशल गृह संख्या : 8/1 उम्र : 38 लिंग : महिला	फोटो उपलब्ध	41	MZM1282862	निर्वाचक का नाम : उमेश पिता का नाम: आनंद प्रसाद गृह संख्या : 8/2 उम्र : 41 लिंग : पुरुष	फोटो उपलब्ध	42	MZM1282656	निर्वाचक का नाम : सुशीला पति का नाम: उमेश गृह संख्या : 8/2 उम्र : 40 लिंग : महिला	फोटो उपलब्ध
43	YTI2679884	निर्वाचक का नाम : किरण बडोदे पिता का नाम: उमेश बडोदे गृह संख्या : 8/2 उम्र : 21 लिंग : महिला	फोटो उपलब्ध	44	YTI2870426	निर्वाचक का नाम : अजित बडोदे पिता का नाम: उमेश बडोदे गृह संख्या : 8/2 उम्र : 19 लिंग : पुरुष	फोटो उपलब्ध	45	MZM1284231	निर्वाचक का नाम : अशोक पिता का नाम: सिताराम गृह संख्या : 8/3 उम्र : 48 लिंग : पुरुष	फोटो उपलब्ध
46	YTI0393363	निर्वाचक का नाम : सुरता पति का नाम: अशोक गृह संख्या : 8/3 उम्र : 45 लिंग : महिला	फोटो उपलब्ध	47	YTI2816635	निर्वाचक का नाम : रानी पवार पिता का नाम: अशोक पवार गृह संख्या : 8/3 उम्र : 22 लिंग : महिला	फोटो उपलब्ध	48	YTI2834893	निर्वाचक का नाम : आकाश पवार पिता का नाम: अशोक पवार गृह संख्या : 8/3 उम्र : 19 लिंग : पुरुष	फोटो उपलब्ध
49	MZM1283514	निर्वाचक का नाम : श्यामोबाई पति का नाम: लखन गृह संख्या : 11 उम्र : 65 लिंग : महिला	फोटो उपलब्ध	50	MZM1283654	निर्वाचक का नाम : कमलेश माता का नाम: श्यामोबाई गृह संख्या : 11 उम्र : 39 लिंग : पुरुष	फोटो उपलब्ध	51	YTI1075696	निर्वाचक का नाम : रामेश्वरी सोने पति का नाम: कमलेश गृह संख्या : 11 उम्र : 32 लिंग : महिला	फोटो उपलब्ध
52	MZM0008748	निर्वाचक का नाम : बुधिया पति का नाम: श्यामलाल गृह संख्या : 12/1 उम्र : 74 लिंग : महिला	फोटो उपलब्ध	53	MZM1283662	निर्वाचक का नाम : अजय पिता का नाम: श्यामलाल गृह संख्या : 12/1 उम्र : 41 लिंग : पुरुष	फोटो उपलब्ध	54	YTI0339259	निर्वाचक का नाम : सुरेंद्र सोनिया पिता का नाम: लखनलाल सोनिया गृह संख्या : 12/1 उम्र : 39 लिंग : पुरुष	फोटो उपलब्ध
55	YTI0521377	निर्वाचक का नाम : रीना पति का नाम: अजय गृह संख्या : 12/1 उम्र : 34 लिंग : महिला	फोटो उपलब्ध	56	YTI2912939	निर्वाचक का नाम : सरबती सोनिया पति का नाम: सुरेंद्र सोनिया गृह संख्या : 12/1 उम्र : 30 लिंग : महिला	फोटो उपलब्ध	57	MZM1282839	निर्वाचक का नाम : पान्हु पिता का नाम: श्यामलाल गृह संख्या : 12/2 उम्र : 53 लिंग : पुरुष	फोटो उपलब्ध
58	MZM1282847	निर्वाचक का नाम : उषा पति का नाम: पान्हु गृह संख्या : 12/2 उम्र : 49 लिंग : महिला	फोटो उपलब्ध	59	YTI0521385	निर्वाचक का नाम : आशीष पिता का नाम: पान्हु गृह संख्या : 12/2 उम्र : 36 लिंग : पुरुष	फोटो उपलब्ध	60	YTI0521393	निर्वाचक का नाम : बसंत पिता का नाम: पान्हु गृह संख्या : 12/2 उम्र : 34 लिंग : पुरुष	फोटो उपलब्ध

61	ALG1158310	निर्वाचक का नाम : निशा सोने पति का नाम: आशीष सोने गृह संख्या : 12/2 उम्र : 33 लिंग : महिला	फोटो उपलब्ध	62	MZM1473891	निर्वाचक का नाम : कांती सोने पति का नाम: पुरुषोत्तम सोने गृह संख्या : 12/3 उम्र : 43 लिंग : महिला	फोटो उपलब्ध	63	YTI2008480	निर्वाचक का नाम : संदीप सोने पिता का नाम: पुरुषोत्तम सोने गृह संख्या : 12/3 उम्र : 25 लिंग : पुरुष	फोटो उपलब्ध
64	MZM1555242	निर्वाचक का नाम : जगदीश पिता का नाम: शंकरलाल गृह संख्या : 13/1 उम्र : 52 लिंग : पुरुष	फोटो उपलब्ध	65	MZM1283811	निर्वाचक का नाम : सुनिता पति का नाम: जगदीश गृह संख्या : 13/1 उम्र : 49 लिंग : महिला	फोटो उपलब्ध	66	YTI1270313	निर्वाचक का नाम : धमेन्द्र बडोदे पिता का नाम: जगदीश बडोदे गृह संख्या : 13/1 उम्र : 32 लिंग : पुरुष	फोटो उपलब्ध
67	YTI1270263	निर्वाचक का नाम : माला बडोदे पिता का नाम: जगदीश गृह संख्या : 13/1 उम्र : 31 लिंग : महिला	फोटो उपलब्ध	68	YTI1981000	निर्वाचक का नाम : अजय बडोदे पिता का नाम: जगदीश बडोदे गृह संख्या : 13/1 उम्र : 26 लिंग : पुरुष	फोटो उपलब्ध	69	YTI2811966	निर्वाचक का नाम : निशा बडोदे पति का नाम: धर्मेन्द्र बडोदे गृह संख्या : 13/1 उम्र : 21 लिंग : महिला	फोटो उपलब्ध
70	MZM1472695	निर्वाचक का नाम : शिवकिशोर पिता का नाम: कन्हेदी गृह संख्या : 14/1 उम्र : 52 लिंग : पुरुष	फोटो उपलब्ध	71	MZM1283852	निर्वाचक का नाम : तुलसा पति का नाम: शिवकिशोर गृह संख्या : 14/1 उम्र : 48 लिंग : महिला	फोटो उपलब्ध	72	YTI1224518	निर्वाचक का नाम : भारत बडोदे पिता का नाम: शिवकिशोर बडोदे गृह संख्या : 14/1 उम्र : 30 लिंग : पुरुष	फोटो उपलब्ध
73	MZM1283860	निर्वाचक का नाम : नरबदा पिता का नाम: कन्हेदी गृह संख्या : 14/2 उम्र : 60 लिंग : पुरुष	फोटो उपलब्ध	74	MZM1555309	निर्वाचक का नाम : बुल्लो पति का नाम: नरबदा गृह संख्या : 14/2 उम्र : 56 लिंग : महिला	फोटो उपलब्ध	75	YTI2451383	निर्वाचक का नाम : रामसेवक बडोदे पिता का नाम: नर्मदा प्रसाद बडोदे गृह संख्या : 14/2 उम्र : 26 लिंग : पुरुष	फोटो उपलब्ध
76	YTI2711703	निर्वाचक का नाम : अमित बडोदे पिता का नाम: नर्मदा प्रसाद बडोदे गृह संख्या : 14/2 उम्र : 24 लिंग : पुरुष	फोटो उपलब्ध	S 77	YTI2680031	निर्वाचक का नाम : करिश्मा बडोदे पिता का नाम: नर्मदा प्रसाद बडोदे गृह संख्या : 14/2 उम्र : 22 लिंग : महिला	फोटो उपलब्ध	78	YTI2719052	निर्वाचक का नाम : करीना बडोदे पिता का नाम: नर्मदा प्रसाद बडोदे गृह संख्या : 14/2 उम्र : 20 लिंग : महिला	फोटो उपलब्ध
79	MZM1282607	निर्वाचक का नाम : गुरुप्रसाद पिता का नाम: छत्रलाल गृह संख्या : 15/2 उम्र : 44 लिंग : पुरुष	फोटो उपलब्ध	80	MZM1472661	निर्वाचक का नाम : इमलाबाई पति का नाम: गुरुप्रसाद गृह संख्या : 15/2 उम्र : 40 लिंग : महिला	फोटो उपलब्ध	81	YTI2457265	निर्वाचक का नाम : मोनीष बडोदे पिता का नाम: गुरुप्रसाद बडोदे गृह संख्या : 15/2 उम्र : 24 लिंग : पुरुष	फोटो उपलब्ध
82	MZM1282581	निर्वाचक का नाम : कमला पति का नाम: विजय गृह संख्या : 16 उम्र : 52 लिंग : महिला	फोटो उपलब्ध	83	YTI0393371	निर्वाचक का नाम : राजकुमार पिता का नाम: विजय गृह संख्या : 16 उम्र : 35 लिंग : पुरुष	फोटो उपलब्ध	84	YTI1167352	निर्वाचक का नाम : रेखा बडोदे पति का नाम: राजकुमार बडोदे गृह संख्या : 16 उम्र : 33 लिंग : महिला	फोटो उपलब्ध
85	YTI1224526	निर्वाचक का नाम : रोशन बडोदे पिता का नाम: विजय बडोदे गृह संख्या : 16 उम्र : 30 लिंग : पुरुष	फोटो उपलब्ध	86	MZM1283340	निर्वाचक का नाम : श्यामबाई बामने पति का नाम: प्यारेलाल बामने गृह संख्या : 17 उम्र : 63 लिंग : महिला	फोटो उपलब्ध	87	MZM1283332	निर्वाचक का नाम : रामकिसन पिता का नाम: प्यारेलाल गृह संख्या : 17 उम्र : 44 लिंग : पुरुष	फोटो उपलब्ध
88	MZM1283464	निर्वाचक का नाम : सन्तरी पति का नाम: राम कि सन गृह संख्या : 17 उम्र : 41 लिंग : महिला	फोटो उपलब्ध	89	YTI0590687	निर्वाचक का नाम : जोगेन्द्र पिता का नाम: प्यारेलाल गृह संख्या : 17 उम्र : 34 लिंग : पुरुष	फोटो उपलब्ध	90	YTI2199255	निर्वाचक का नाम : जमनादास पिता का नाम: पूरन गृह संख्या : 18 उम्र : 49 लिंग : पुरुष	फोटो उपलब्ध

91 निर्वाचक का नाम : बेबीबाई पति का नाम: जमनादास गृह संख्या : 18 उम्र : 47 लिंग : महिला	MZM1555176 फोटो उपलब्ध	92 निर्वाचक का नाम : महेंद्र पिता का नाम: प्यारेलाल गृह संख्या : 18 उम्र : 36 लिंग : पुरुष	YTI0339267 फोटो उपलब्ध	93 निर्वाचक का नाम : अभिषेक साहू पिता का नाम: जमनादास साहू गृह संख्या : 18 उम्र : 26 लिंग : पुरुष	YTI2008506 फोटो उपलब्ध
94 निर्वाचक का नाम : दामोधर पिता का नाम: पूरन गृह संख्या : 19 उम्र : 57 लिंग : पुरुष	YTI2199453 फोटो उपलब्ध	95 निर्वाचक का नाम : भूरी बाई साहू पति का नाम: दामोदर साहू गृह संख्या : 19 उम्र : 51 लिंग : महिला	YTI2199461 फोटो उपलब्ध	96 निर्वाचक का नाम : मुकेश साहू पिता का नाम: दामोदर साहू गृह संख्या : 19 उम्र : 38 लिंग : पुरुष	YTI0895367 फोटो उपलब्ध
97 निर्वाचक का नाम : गीता साहू पति का नाम: मुकेश साहू गृह संख्या : 19 उम्र : 31 लिंग : महिला	YTI1299791 फोटो उपलब्ध	98 निर्वाचक का नाम : राकेश साहू पिता का नाम: दामोदर साहू गृह संख्या : 19 उम्र : 28 लिंग : पुरुष	YTI1443506 फोटो उपलब्ध	99 निर्वाचक का नाम : ज्योति साहू पति का नाम: राकेश साहू गृह संख्या : 19 उम्र : 23 लिंग : महिला	YTI2662674 फोटो उपलब्ध
100 निर्वाचक का नाम : भागीरथ पिता का नाम: बाबूलाल गृह संख्या : 20 उम्र : 53 लिंग : पुरुष	YTI2199479 फोटो उपलब्ध	101 निर्वाचक का नाम : अशोक पिता का नाम: बाबूलाल गृह संख्या : 20 उम्र : 50 लिंग : पुरुष	YTI2199487 फोटो उपलब्ध	102 निर्वाचक का नाम : महेशकुमार पिता का नाम: बाबूलाल गृह संख्या : 20 उम्र : 47 लिंग : पुरुष	YTI0521237 फोटो उपलब्ध
103 निर्वाचक का नाम : गंगाबाई पति का नाम: अशोक गृह संख्या : 20 उम्र : 47 लिंग : महिला	YTI2199495 फोटो उपलब्ध	104 निर्वाचक का नाम : मनोज साहू पिता का नाम: अशोक साहू गृह संख्या : 20 उम्र : 32 लिंग : पुरुष	YTI0750877 फोटो उपलब्ध	105 निर्वाचक का नाम : हेमलता साहू पति का नाम: मनोज साहू गृह संख्या : 20 उम्र : 28 लिंग : महिला	YTI2282242 फोटो उपलब्ध
106 निर्वाचक का नाम : मोनू साहू पिता का नाम: अशोक साहू गृह संख्या : 21 उम्र : 31 लिंग : पुरुष	YTI1167386 फोटो उपलब्ध	107 निर्वाचक का नाम : प्रीती साहू पति का नाम: मोनू साहू गृह संख्या : 21 उम्र : 21 लिंग : महिला	YTI2723757 फोटो उपलब्ध	108 निर्वाचक का नाम : विश्वनाथ पिता का नाम: गोपाल सिंह गृह संख्या : 23 उम्र : 72 लिंग : पुरुष	YTI0006924 फोटो उपलब्ध
109 निर्वाचक का नाम : अनिता पति का नाम: विश्वनाथ गृह संख्या : 23 उम्र : 61 लिंग : महिला	YTI2199503 फोटो उपलब्ध	110 निर्वाचक का नाम : विनोद पिता का नाम: विश्वनाथ गृह संख्या : 23 उम्र : 39 लिंग : पुरुष	YTI0393389 फोटो उपलब्ध	111 निर्वाचक का नाम : मोहन सिंह पिता का नाम: विश्वनाथ गृह संख्या : 23 उम्र : 36 लिंग : पुरुष	YTI0006932 फोटो उपलब्ध
112 निर्वाचक का नाम : पूजा पति का नाम: विनोद गृह संख्या : 23 उम्र : 32 लिंग : महिला	YTI1905082 फोटो उपलब्ध	113 निर्वाचक का नाम : लाखन सिंह पिता का नाम: भगवान सिंह गृह संख्या : 24 उम्र : 64 लिंग : पुरुष	YTI2199511 फोटो उपलब्ध	114 निर्वाचक का नाम : जितेन्द्र पिता का नाम: भगवान सिंह गृह संख्या : 24 उम्र : 52 लिंग : पुरुष	MZM0008706 फोटो उपलब्ध
115 निर्वाचक का नाम : विरेन्द्र पिता का नाम: भगवान सिंह गृह संख्या : 24 उम्र : 50 लिंग : पुरुष	MZM1555135 फोटो उपलब्ध	116 निर्वाचक का नाम : वृन्दाबाई पति का नाम: विरेन्द्र गृह संख्या : 24 उम्र : 38 लिंग : महिला	YTI0006940 फोटो उपलब्ध	117 निर्वाचक का नाम : राधेश्याम पिता का नाम: छोटेलाल गृह संख्या : 26 उम्र : 70 लिंग : पुरुष	YTI2199529 फोटो उपलब्ध
118 निर्वाचक का नाम : सुषमा पति का नाम: राधेश्याम गृह संख्या : 26 उम्र : 63 लिंग : महिला	YTI2199545 फोटो उपलब्ध	119 निर्वाचक का नाम : लीला पति का नाम: भैयालाल गृह संख्या : 28 उम्र : 77 लिंग : महिला	YTI2199370 फोटो उपलब्ध	120 निर्वाचक का नाम : राजेशकुमार पिता का नाम: भैयालाल गृह संख्या : 28 उम्र : 64 लिंग : पुरुष	YTI2200228 फोटो उपलब्ध

121	YTI0339275	निर्वाचक का नाम : अंजना पति का नाम: राजेश कुमार गृह संख्या : 28 उम्र : 54 लिंग : महिला	फोटो उपलब्ध	122	YTI1382563	निर्वाचक का नाम : शिवम मालवीय पिता का नाम: राजेश मालवीय गृह संख्या : 28 उम्र : 29 लिंग : पुरुष	फोटो उपलब्ध	123	YTI1973239	निर्वाचक का नाम : सत्यम मालवीया पिता का नाम: राजेश मालवीया गृह संख्या : 28 उम्र : 26 लिंग : पुरुष	फोटो उपलब्ध
124	MZM1472810	निर्वाचक का नाम : नर्मदा मालवीय पिता का नाम: खुबचंद गृह संख्या : 31 उम्र : 58 लिंग : पुरुष	फोटो उपलब्ध	125	YTI2200244	निर्वाचक का नाम : संतोष पिता का नाम: खुबचंद गृह संख्या : 31 उम्र : 50 लिंग : पुरुष	फोटो उपलब्ध	126	MZM0008680	निर्वाचक का नाम : कल्पना पति का नाम: सन्तोष गृह संख्या : 31 उम्र : 46 लिंग : महिला	फोटो उपलब्ध
127	MZM1472679	निर्वाचक का नाम : संजय मालवीय पिता का नाम: खुबचंद गृह संख्या : 31 उम्र : 45 लिंग : पुरुष	फोटो उपलब्ध	128	MZM1473776	निर्वाचक का नाम : संगीता मालवीय पति का नाम: नर्मदा गृह संख्या : 31 उम्र : 45 लिंग : महिला	फोटो उपलब्ध	129	YTI1224617	निर्वाचक का नाम : प्रीती मालवीय पति का नाम: संजय मालवीय गृह संख्या : 31 उम्र : 39 लिंग : महिला	फोटो उपलब्ध
130	MZM1282680	निर्वाचक का नाम : श्यामराव पिता का नाम: पुरणलाल गृह संख्या : 33 उम्र : 45 लिंग : पुरुष	फोटो उपलब्ध	131	MZM1282698	निर्वाचक का नाम : ओमराव गाडरे पिता का नाम: पुरणलाल गृह संख्या : 33 उम्र : 42 लिंग : पुरुष	फोटो उपलब्ध	132	MZM1283555	निर्वाचक का नाम : मंगली पति का नाम: श्यामराव गृह संख्या : 33 उम्र : 41 लिंग : महिला	फोटो उपलब्ध
133	MZM1473941	निर्वाचक का नाम : रंजना गाडरे पति का नाम: ओमराव गाडरे गृह संख्या : 33 उम्र : 39 लिंग : महिला	फोटो उपलब्ध	134	YTI1512227	निर्वाचक का नाम : रामप्यारी उडके पति का नाम: अजय उडके गृह संख्या : 33 उम्र : 32 लिंग : महिला	फोटो उपलब्ध	135	YTI1382530	निर्वाचक का नाम : कमलेश धुर्वे पिता का नाम: रामदास धुर्वे गृह संख्या : 33 उम्र : 30 लिंग : पुरुष	फोटो उपलब्ध
136	YTI2608834	निर्वाचक का नाम : नीतू करछले पति का नाम: रवि कुमार करछले गृह संख्या : 33 उम्र : 27 लिंग : महिला	फोटो उपलब्ध	137	YTI2695146	निर्वाचक का नाम : गीता धुर्वे पति का नाम: कमलेश धुर्वे गृह संख्या : 33 उम्र : 24 लिंग : महिला	फोटो उपलब्ध	138	YTI2796530	निर्वाचक का नाम : देवेन्द्र गाडरे पिता का नाम: श्यामराव गाडरे गृह संख्या : 33 उम्र : 20 लिंग : पुरुष	फोटो उपलब्ध
139	MZM1473875	निर्वाचक का नाम : रामप्रकाश पिता का नाम: बालाराम गृह संख्या : 33क उम्र : 47 लिंग : पुरुष	फोटो उपलब्ध	140	YTI0339309	निर्वाचक का नाम : मालती करछले पति का नाम: ओमप्रकाश गृह संख्या : 33क उम्र : 38 लिंग : महिला	फोटो उपलब्ध	141	YTI2662666	निर्वाचक का नाम : राहुल करछले पिता का नाम: रामप्रकाश करछले गृह संख्या : 33क उम्र : 22 लिंग : पुरुष	फोटो उपलब्ध
142	YTI2680635	निर्वाचक का नाम : सलोनी करछले पिता का नाम: ओमप्रकाश करछले गृह संख्या : 33क उम्र : 22 लिंग : महिला	फोटो उपलब्ध	143	MZM1282888	निर्वाचक का नाम : रामदास पिता का नाम: मंगलसा गृह संख्या : 33ख उम्र : 63 लिंग : पुरुष	फोटो उपलब्ध	144	MZM1282870	निर्वाचक का नाम : सेवकली पति का नाम: रामदास गृह संख्या : 33ख उम्र : 59 लिंग : महिला	फोटो उपलब्ध
145	YTI1411404	निर्वाचक का नाम : रविकुमार करछले पिता का नाम: रामप्रकाश करछले गृह संख्या : 33क उम्र : 29 लिंग : पुरुष	फोटो उपलब्ध	146	MZM1282912	निर्वाचक का नाम : कन्हैया पिता का नाम: माटू गृह संख्या : 34 उम्र : 61 लिंग : पुरुष	फोटो उपलब्ध	147	YTI2200269	निर्वाचक का नाम : कलावती पति का नाम: अमर सिंह गृह संख्या : 35 उम्र : 52 लिंग : महिला	फोटो उपलब्ध
148	MZM1473818	निर्वाचक का नाम : प्रेमसिंह पिता का नाम: दमू गृह संख्या : 35 उम्र : 46 लिंग : पुरुष	फोटो उपलब्ध	149	MZM1474600	निर्वाचक का नाम : रामकली पति का नाम: प्रेमसिंह गृह संख्या : 35 उम्र : 43 लिंग : महिला	फोटो उपलब्ध	150	YTI0393413	निर्वाचक का नाम : अजय पिता का नाम: अमरसिंह गृह संख्या : 35 उम्र : 35 लिंग : पुरुष	फोटो उपलब्ध

151	YTI1443472	निर्वाचक का नाम : विजय उडके पिता का नाम: अमरसिंग उडके गृह संख्या : 35 उम्र : 28 लिंग : पुरुष	फोटो उपलब्ध	152	YTI2812121	निर्वाचक का नाम : अलकेश उडके पिता का नाम: प्रेमसिंह उडके गृह संख्या : 35 उम्र : 22 लिंग : पुरुष	फोटो उपलब्ध	153	MZM1474618	निर्वाचक का नाम : समिया पति का नाम: अम्मू गृह संख्या : 36 उम्र : 69 लिंग : महिला	फोटो उपलब्ध
154	YTI0750893	निर्वाचक का नाम : मुकेश उडके पिता का नाम: अम्मू गृह संख्या : 36 उम्र : 56 लिंग : पुरुष	फोटो उपलब्ध	155	YTI2200293	निर्वाचक का नाम : केश उडके पिता का नाम: अम्मू उडके गृह संख्या : 36क उम्र : 51 लिंग : पुरुष	फोटो उपलब्ध	156	YTI2200301	निर्वाचक का नाम : सुकवती पति का नाम: केश गृह संख्या : 36क उम्र : 49 लिंग : महिला	फोटो उपलब्ध
157	YTI0393421	निर्वाचक का नाम : सुनिल पिता का नाम: केश गृह संख्या : 36क उम्र : 37 लिंग : पुरुष	फोटो उपलब्ध	158	YTI0393439	निर्वाचक का नाम : अनिल पिता का नाम: केश गृह संख्या : 36क उम्र : 35 लिंग : पुरुष	फोटो उपलब्ध	159	YTI0895169	निर्वाचक का नाम : संजो उडके पति का नाम: सुनील उडके गृह संख्या : 36 क उम्र : 34 लिंग : महिला	फोटो उपलब्ध
160	YTI1040849	निर्वाचक का नाम : रामवती उडके पति का नाम: अनिल उडके गृह संख्या : 36 क उम्र : 33 लिंग : महिला	फोटो उपलब्ध	161	YTI1040831	निर्वाचक का नाम : सुशील उडके पिता का नाम: केश उडके गृह संख्या : 36 क उम्र : 31 लिंग : पुरुष	फोटो उपलब्ध	162	YTI1512243	निर्वाचक का नाम : रीना उडके पति का नाम: सुशील उडके गृह संख्या : 36क उम्र : 34 लिंग : महिला	फोटो उपलब्ध
163	YTI0393447	निर्वाचक का नाम : धीरज पिता का नाम: अम्मू गृह संख्या : 36ख उम्र : 47 लिंग : पुरुष	फोटो उपलब्ध	164	YTI0393454	निर्वाचक का नाम : प्रमिला पति का नाम: धीरज गृह संख्या : 36ख उम्र : 42 लिंग : महिला	फोटो उपलब्ध	165	YTI0393462	निर्वाचक का नाम : भागवती पति का नाम: मुकेश गृह संख्या : 36ख उम्र : 37 लिंग : महिला	फोटो उपलब्ध
166	MZM1474899	निर्वाचक का नाम : पुना पति का नाम: मंगलसा गृह संख्या : 37 उम्र : 69 लिंग : महिला	फोटो उपलब्ध	167	MZM1473800	निर्वाचक का नाम : उमेश पिता का नाम: मंगलसा गृह संख्या : 37 उम्र : 41 लिंग : पुरुष	फोटो उपलब्ध	168	YTI0393470	निर्वाचक का नाम : ममता पति का नाम: उमेश गृह संख्या : 37 उम्र : 41 लिंग : महिला	फोटो उपलब्ध
169	YTI0339317	निर्वाचक का नाम : महेश पिता का नाम: मंगलसा गृह संख्या : 37 उम्र : 39 लिंग : पुरुष	फोटो उपलब्ध	170	YTI0393496	निर्वाचक का नाम : फगन पिता का नाम: भूरा गृह संख्या : 37 उम्र : 39 लिंग : पुरुष	फोटो उपलब्ध	171	YTI0393488	निर्वाचक का नाम : फूलवती पति का नाम: महेश गृह संख्या : 37 उम्र : 37 लिंग : महिला	फोटो उपलब्ध
172	YTI0750901	निर्वाचक का नाम : सुनिता उडके पति का नाम: फगन गृह संख्या : 37 उम्र : 35 लिंग : महिला	फोटो उपलब्ध	173	YTI0750919	निर्वाचक का नाम : समलू उडके पिता का नाम: वक्तु गृह संख्या : 38 उम्र : 74 लिंग : पुरुष	फोटो उपलब्ध	174	YTI2318814	निर्वाचक का नाम : सोमता पति का नाम: समलू गृह संख्या : 38 उम्र : 65 लिंग : महिला	फोटो उपलब्ध
175	MZM1473586	निर्वाचक का नाम : सुमंत्रा मर्सकोले पति का नाम: दिनेश गृह संख्या : 38 उम्र : 43 लिंग : महिला	फोटो उपलब्ध	176	YTI0635482	निर्वाचक का नाम : कैलाश उडके पिता का नाम: समलू गृह संख्या : 38 उम्र : 43 लिंग : पुरुष	फोटो उपलब्ध	177	YTI0635474	निर्वाचक का नाम : उर्मिला पति का नाम: कैलाश गृह संख्या : 38 उम्र : 37 लिंग : महिला	फोटो उपलब्ध
178	YTI2853034	निर्वाचक का नाम : सोनम उडके पिता का नाम: कैलाश उडके गृह संख्या : 38 उम्र : 19 लिंग : महिला	फोटो उपलब्ध	179	MZM1282938	निर्वाचक का नाम : भुरा पिता का नाम: बक्तू गृह संख्या : 39 उम्र : 58 लिंग : पुरुष	फोटो उपलब्ध	180	MZM1473594	निर्वाचक का नाम : परसु पिता का नाम: भुरा गृह संख्या : 39 उम्र : 41 लिंग : पुरुष	फोटो उपलब्ध

181 निर्वाचक का नाम : रमको पति का नाम: इन्दल गृह संख्या : 41 उम्र : 67 लिंग : महिला	YTI2200319	182 निर्वाचक का नाम : बिन्देसिंह पिता का नाम: इंदल गृह संख्या : 41 उम्र : 39 लिंग : पुरुष	MZM1282953	183 निर्वाचक का नाम : प्रेमवती पति का नाम: बिन्देसिंह गृह संख्या : 41 उम्र : 36 लिंग : महिला	YTI0006965
184 निर्वाचक का नाम : ईश्वरदास पिता का नाम: इन्दर गृह संख्या : 41 उम्र : 35 लिंग : पुरुष	YTI0393504	185 निर्वाचक का नाम : बिंदिया उईके पिता का नाम: इंदल उईके गृह संख्या : 41 उम्र : 35 लिंग : महिला	YTI1887629	186 निर्वाचक का नाम : वंदना उइके पिता का नाम: बिंदेसिंह उइके गृह संख्या : 41 उम्र : 20 लिंग : महिला	YTI2803658
187 निर्वाचक का नाम : गेलो बाई पति का नाम: मिसरू गृह संख्या : 42 उम्र : 64 लिंग : महिला	MZM1284074	188 निर्वाचक का नाम : वतन पिता का नाम: मिसरू गृह संख्या : 42 उम्र : 47 लिंग : पुरुष	MZM1282565	189 निर्वाचक का नाम : संतरी पति का नाम: वतन गृह संख्या : 42 उम्र : 45 लिंग : महिला	MZM1284066
190 निर्वाचक का नाम : राधेश्याम पिता का नाम: भिकारी गृह संख्या : 42 उम्र : 42 लिंग : पुरुष	MZM1283670	191 निर्वाचक का नाम : छतन पिता का नाम: मिसरू गृह संख्या : 42 उम्र : 41 लिंग : पुरुष	MZM1284033	192 निर्वाचक का नाम : शशीकला पति का नाम: राधेश्याम गृह संख्या : 42 उम्र : 41 लिंग : महिला	MZM1283621
193 निर्वाचक का नाम : रामबाई पति का नाम: छतन गृह संख्या : 42 उम्र : 40 लिंग : महिला	MZM1284058	194 निर्वाचक का नाम : रविता उइके पति का नाम: हरपाल उइके गृह संख्या : 42 उम्र : 34 लिंग : महिला	YTI2760528	195 निर्वाचक का नाम : हरपाल उइके पिता का नाम: वतन उइके गृह संख्या : 42 उम्र : 26 लिंग : पुरुष	YTI1796358
S 196 निर्वाचक का नाम : नीतू मर्सकोले पिता का नाम: राधेश्याम मर्सकोले गृह संख्या : 42 उम्र : 26 लिंग : महिला	YTI2008969	197 निर्वाचक का नाम : सुखिया उइके पिता का नाम: छतन उइके गृह संख्या : 42 उम्र : 20 लिंग : महिला	YTI2816544	198 निर्वाचक का नाम : सन्तरी पति का नाम: बृजलाल गृह संख्या : 45 उम्र : 57 लिंग : महिला	MZM1284082
199 निर्वाचक का नाम : सुनील पिता का नाम: ब्रजलाल गृह संख्या : 45 उम्र : 39 लिंग : पुरुष	MZM1283035	200 निर्वाचक का नाम : कृष्णा कुमार उइके पिता का नाम: ब्रजलाल गृह संख्या : 45 उम्र : 38 लिंग : पुरुष	YTI0006973	201 निर्वाचक का नाम : अमरावती उईके पति का नाम: सुनील उईके गृह संख्या : 45 उम्र : 38 लिंग : महिला	YTI1887645
202 निर्वाचक का नाम : लक्ष्मी उईके पति का नाम: कृष्णा कुमार उईके गृह संख्या : 45 उम्र : 30 लिंग : महिला	YTI2592442	203 निर्वाचक का नाम : महाजन पिता का नाम: दम्मू गृह संख्या : 46 उम्र : 54 लिंग : पुरुष	MZM1283050	204 निर्वाचक का नाम : सुलन्ता पति का नाम: रंजन गृह संख्या : 46 उम्र : 50 लिंग : महिला	MZM1283027
205 निर्वाचक का नाम : श्यामवती पति का नाम: महाजन गृह संख्या : 46 उम्र : 46 लिंग : महिला	MZM1473008	206 निर्वाचक का नाम : राजेश मर्शकोले पिता का नाम: रंजन गृह संख्या : 46 उम्र : 35 लिंग : पुरुष	YTI0895318	207 निर्वाचक का नाम : परमिला मर्सकोले पति का नाम: राजेश मर्सकोले गृह संख्या : 46 उम्र : 32 लिंग : महिला	YTI1846997
208 निर्वाचक का नाम : दिपेश मर्सकोले पिता का नाम: महाजन मर्सकोले गृह संख्या : 46 उम्र : 27 लिंग : पुरुष	YTI1846948	209 निर्वाचक का नाम : दुर्गेश मर्सकोले पिता का नाम: महाजन मर्सकोले गृह संख्या : 46 उम्र : 26 लिंग : पुरुष	YTI1846930	210 निर्वाचक का नाम : नन्दी पति का नाम: नौरंग गृह संख्या : 47 उम्र : 58 लिंग : महिला	MZM1283084

211 निर्वाचक का नाम : सीमा तेकाम पति का नाम: जसवंत तेकाम गृह संख्या : 47 उम्र : 38 लिंग : महिला	YTI1167444 फोटो उपलब्ध	212 निर्वाचक का नाम : अंजु टेकाम पति का नाम: दिनु टेकाम गृह संख्या : 48 उम्र : 34 लिंग : महिला	YTI2906154 फोटो उपलब्ध	213 निर्वाचक का नाम : दिनु पिता का नाम: दशरथ गृह संख्या : 48 उम्र : 30 लिंग : पुरुष	ALG1366160 फोटो उपलब्ध
214 निर्वाचक का नाम : बलदेव पिता का नाम: जुगल गृह संख्या : 50 उम्र : 77 लिंग : पुरुष	YTI2199834 फोटो उपलब्ध	215 निर्वाचक का नाम : दुलारी पति का नाम: बलदेव गृह संख्या : 50 उम्र : 61 लिंग : महिला	YTI2199842 फोटो उपलब्ध	216 निर्वाचक का नाम : राजू पिता का नाम: बलदेव गृह संख्या : 50 उम्र : 54 लिंग : पुरुष	YTI2199867 फोटो उपलब्ध
217 निर्वाचक का नाम : सुनिता पति का नाम: राजू गृह संख्या : 50 उम्र : 50 लिंग : महिला	YTI2199909 फोटो उपलब्ध	218 निर्वाचक का नाम : मुन्नी पति का नाम: सुरेंद्र गृह संख्या : 50 उम्र : 48 लिंग : महिला	YTI2199917 फोटो उपलब्ध	219 निर्वाचक का नाम : सुशील उडके पिता का नाम: बलदेव उडके गृह संख्या : 50 उम्र : 47 लिंग : पुरुष	MZM1472729 फोटो उपलब्ध
220 निर्वाचक का नाम : ज्योति उडके पति का नाम: सुशील उडके गृह संख्या : 50 उम्र : 35 लिंग : महिला	YTI0750927 फोटो उपलब्ध	221 निर्वाचक का नाम : दीपक उडके पिता का नाम: राजू उडके गृह संख्या : 50 उम्र : 30 लिंग : पुरुष	YTI1224625 फोटो उपलब्ध	222 निर्वाचक का नाम : कुलदीप उडके पिता का नाम: राजू उडके गृह संख्या : 50 उम्र : 26 लिंग : पुरुष	YTI1942325 फोटो उपलब्ध
223 निर्वाचक का नाम : अर्जुन उडके पिता का नाम: सुरेंद्र उडके गृह संख्या : 50 उम्र : 26 लिंग : पुरुष	YTI2250173 फोटो उपलब्ध	224 निर्वाचक का नाम : कल्पना उडके पति का नाम: कुलदीप उडके गृह संख्या : 50 उम्र : 22 लिंग : महिला	YTI2643559 फोटो उपलब्ध	225 निर्वाचक का नाम : लखनलाल पिता का नाम: सूरत गृह संख्या : 52 उम्र : 66 लिंग : पुरुष	YTI2199925 फोटो उपलब्ध
226 निर्वाचक का नाम : बसन्त उडके पिता का नाम: लखनलाल गृह संख्या : 52 उम्र : 40 लिंग : पुरुष	YTI0750943 फोटो उपलब्ध	227 निर्वाचक का नाम : रितु उडके पति का नाम: अनिल उडके गृह संख्या : 52 उम्र : 33 लिंग : महिला	YTI1904960 फोटो उपलब्ध	228 निर्वाचक का नाम : बलवंत सिंह उडके पिता का नाम: चुन्नीलाल उडके गृह संख्या : 53 उम्र : 71 लिंग : पुरुष	YTI1531854 फोटो उपलब्ध
229 निर्वाचक का नाम : मालती बाई उडके पति का नाम: बलवंत सिंह उडके गृह संख्या : 53 उम्र : 68 लिंग : महिला	YTI1531821 फोटो उपलब्ध	230 निर्वाचक का नाम : वन्दना उडके पति का नाम: बसंत उडके गृह संख्या : 53 उम्र : 42 लिंग : महिला	YTI1924083 फोटो उपलब्ध	231 निर्वाचक का नाम : शिवशंकर उडके पिता का नाम: बलवन्त सिंह उडके गृह संख्या : 53 उम्र : 38 लिंग : पुरुष	YTI1224633 फोटो उपलब्ध
232 निर्वाचक का नाम : परसराम उडके पिता का नाम: बलवन्त सिंह उडके गृह संख्या : 53 उम्र : 30 लिंग : पुरुष	YTI1224757 फोटो उपलब्ध	233 निर्वाचक का नाम : सरिता उडके पति का नाम: परसराम उडके गृह संख्या : 53 उम्र : 30 लिंग : महिला	YTI1855691 फोटो उपलब्ध	234 निर्वाचक का नाम : गणेशी पति का नाम: रामनाथ गृह संख्या : 54 उम्र : 72 लिंग : महिला	YTI2318822 फोटो उपलब्ध
235 निर्वाचक का नाम : संतोष पिता का नाम: रामनाथ गृह संख्या : 54 उम्र : 53 लिंग : पुरुष	YTI2199644 फोटो उपलब्ध	236 निर्वाचक का नाम : सहाबलाल पिता का नाम: मुन्नालाल गृह संख्या : 55 उम्र : 58 लिंग : पुरुष	YTI2199651 फोटो उपलब्ध	237 निर्वाचक का नाम : फुला पति का नाम: साहबलाल गृह संख्या : 55 उम्र : 54 लिंग : महिला	YTI2199669 फोटो उपलब्ध
238 निर्वाचक का नाम : दुर्गाप्रसाद पिता का नाम: साहबलाल गृह संख्या : 55 उम्र : 42 लिंग : पुरुष	YTI1479526 फोटो उपलब्ध	239 निर्वाचक का नाम : प्रेमवती कावरे पति का नाम: दुर्गाप्रसाद कावरे गृह संख्या : 55 उम्र : 39 लिंग : महिला	YTI1923663 फोटो उपलब्ध	240 निर्वाचक का नाम : सोनू कावरे पिता का नाम: साहबलाल कावरे गृह संख्या : 55 उम्र : 33 लिंग : महिला	YTI2282226 फोटो उपलब्ध

241	YTI1270347	निर्वाचक का नाम : अरविन्द उडके पिता का नाम: सुरेन्द्र गृह संख्या : 56 उम्र : 31 लिंग : पुरुष	फोटो उपलब्ध	242	YTI2199677	निर्वाचक का नाम : बिरबल पिता का नाम: चुन्नीलाल गृह संख्या : 57/1 उम्र : 53 लिंग : पुरुष	फोटो उपलब्ध	243	YTI2199685	निर्वाचक का नाम : जसोदा पति का नाम: बिरबल गृह संख्या : 57/1 उम्र : 48 लिंग : महिला	फोटो उपलब्ध
244	YTI0347476	निर्वाचक का नाम : अनिल पिता का नाम: लखनलाल गृह संख्या : 57/1 उम्र : 39 लिंग : पुरुष	फोटो उपलब्ध	245	YTI1394824	निर्वाचक का नाम : शरद कुमार उडके पिता का नाम: बीरबल उडके गृह संख्या : 57/1 उम्र : 30 लिंग : पुरुष	फोटो उपलब्ध	246	YTI2790301	निर्वाचक का नाम : रोशनी उडके पति का नाम: शरद कुमार उडके गृह संख्या : 57/1 उम्र : 22 लिंग : महिला	फोटो उपलब्ध
247	YTI2199693	निर्वाचक का नाम : जुगना पति का नाम: मोतीलाल गृह संख्या : 57/2 उम्र : 65 लिंग : महिला	फोटो उपलब्ध	248	MZM1473446	निर्वाचक का नाम : बिसराम पिता का नाम: मोतीलाल गृह संख्या : 57/2 उम्र : 41 लिंग : पुरुष	फोटो उपलब्ध	249	MZM1473453	निर्वाचक का नाम : उर्मिला पति का नाम: बिसराम गृह संख्या : 57/2 उम्र : 39 लिंग : महिला	फोटो उपलब्ध
250	YTI0816561	निर्वाचक का नाम : सुक्को उडके पति का नाम: शिवशंकर उडके गृह संख्या : 57/2 उम्र : 34 लिंग : महिला	फोटो उपलब्ध	251	YTI1887405	निर्वाचक का नाम : उमा उडके पिता का नाम: बिसराम उडके गृह संख्या : 57/2 उम्र : 26 लिंग : महिला	फोटो उपलब्ध	252	YTI2640985	निर्वाचक का नाम : सागर उडके पिता का नाम: बिसराम उडके गृह संख्या : 57/2 उम्र : 21 लिंग : पुरुष	फोटो उपलब्ध
253	YTI2199701	निर्वाचक का नाम : शिवकली पति का नाम: श्याम सिंग गृह संख्या : 57/3 उम्र : 60 लिंग : महिला	फोटो उपलब्ध	254	YTI0347484	निर्वाचक का नाम : बुधराम पिता का नाम: श्यामसिंग गृह संख्या : 57/3 उम्र : 45 लिंग : पुरुष	फोटो उपलब्ध	255	YTI0236430	निर्वाचक का नाम : देवकी पति का नाम: बुधराम गृह संख्या : 57/3 उम्र : 40 लिंग : महिला	फोटो उपलब्ध
256	YTI0339341	निर्वाचक का नाम : जगदीश पिता का नाम: रामनाथ गृह संख्या : 57/3 उम्र : 39 लिंग : पुरुष	फोटो उपलब्ध	257	YTI1040864	निर्वाचक का नाम : सोहन उडके पिता का नाम: श्याम सिंह उडके गृह संख्या : 57/3 उम्र : 34 लिंग : पुरुष	फोटो उपलब्ध	258	YTI1040856	निर्वाचक का नाम : भाग्यवती उडके पिता का नाम: श्यामसिंग उडके गृह संख्या : 57/3 उम्र : 34 लिंग : महिला	फोटो उपलब्ध
259	YTI1855410	निर्वाचक का नाम : प्रहलाद उडके पिता का नाम: श्यामसिंग उडके गृह संख्या : 57/3 उम्र : 30 लिंग : पुरुष	फोटो उपलब्ध	260	YTI2684629	निर्वाचक का नाम : गुलिया उडके पति का नाम: सोहन उडके गृह संख्या : 57/3 उम्र : 25 लिंग : महिला	फोटो उपलब्ध	261	YTI2816676	निर्वाचक का नाम : रविना उडके पिता का नाम: बुधराम उडके गृह संख्या : 57/3 उम्र : 20 लिंग : महिला	फोटो उपलब्ध
262	MZM1472604	निर्वाचक का नाम : कन्हैया पिता का नाम: चुन्नीलाल गृह संख्या : 57/4 उम्र : 58 लिंग : पुरुष	फोटो उपलब्ध	263	MZM1473149	निर्वाचक का नाम : सुशीला पति का नाम: कन्हैया गृह संख्या : 57/4 उम्र : 54 लिंग : महिला	फोटो उपलब्ध	264	YTI2679645	निर्वाचक का नाम : मीना उडके पिता का नाम: कन्हैया उडके गृह संख्या : 57/4 उम्र : 37 लिंग : महिला	फोटो उपलब्ध
265	YTI2816627	निर्वाचक का नाम : सोनम उडके पिता का नाम: कन्हैयालाल उडके गृह संख्या : 57/4 उम्र : 31 लिंग : महिला	फोटो उपलब्ध	266	YTI1224534	निर्वाचक का नाम : सोनाली उडके पिता का नाम: कन्हैयालाल उडके गृह संख्या : 57/4 उम्र : 30 लिंग : महिला	फोटो उपलब्ध	267	YTI2281236	निर्वाचक का नाम : मोहित उडके पिता का नाम: कन्हैयालाल उडके गृह संख्या : 57/4 उम्र : 25 लिंग : पुरुष	फोटो उपलब्ध
268	YTI2199727	निर्वाचक का नाम : शांति पति का नाम: देवलाल गृह संख्या : 58 उम्र : 70 लिंग : महिला	फोटो उपलब्ध	269	MZM1473347	निर्वाचक का नाम : सुनिल पिता का नाम: देवलाल गृह संख्या : 58 उम्र : 43 लिंग : पुरुष	फोटो उपलब्ध	270	YTI0635490	निर्वाचक का नाम : सुकलसिंह उडके पिता का नाम: देवलाल गृह संख्या : 58 उम्र : 38 लिंग : पुरुष	फोटो उपलब्ध

271	YTI1224542	निर्वाचक का नाम : संगीता उडके पति का नाम: सुकलसिंह उडके गृह संख्या : 58 उम्र : 37 लिंग : महिला	फोटो उपलब्ध	272	YTI2680262	निर्वाचक का नाम : राहुल उडके पिता का नाम: सुनील उडके गृह संख्या : 58 उम्र : 22 लिंग : पुरुष	फोटो उपलब्ध	273	YTI2661973	निर्वाचक का नाम : शिवानी उडके पिता का नाम: सुनील उडके गृह संख्या : 58 उम्र : 21 लिंग : महिला	फोटो उपलब्ध
274	YTI0347492	निर्वाचक का नाम : सुनील कावरे पिता का नाम: सिद्धगोपाल गृह संख्या : 59 उम्र : 44 लिंग : पुरुष	फोटो उपलब्ध	275	YTI1479567	निर्वाचक का नाम : सुखराम पिता का नाम: मोतीलाल गृह संख्या : 59 उम्र : 42 लिंग : पुरुष	फोटो उपलब्ध	276	YTI0347500	निर्वाचक का नाम : सुशील पिता का नाम: सिद्धगोपाल गृह संख्या : 59 उम्र : 42 लिंग : पुरुष	फोटो उपलब्ध
277	YTI0339366	निर्वाचक का नाम : अनिता पति का नाम: सुखराम गृह संख्या : 59 उम्र : 40 लिंग : महिला	फोटो उपलब्ध	278	YTI0347518	निर्वाचक का नाम : लक्ष्मी पति का नाम: सुशील गृह संख्या : 59 उम्र : 40 लिंग : महिला	फोटो उपलब्ध	279	YTI1479534	निर्वाचक का नाम : मोहन पिता का नाम: मोतीलाल गृह संख्या : 59 उम्र : 39 लिंग : पुरुष	फोटो उपलब्ध
280	YTI0339382	निर्वाचक का नाम : छोटेलाल पिता का नाम: सिद्धगोपाल गृह संख्या : 59 उम्र : 38 लिंग : पुरुष	फोटो उपलब्ध	281	YTI1529718	निर्वाचक का नाम : सरोज कावरे पति का नाम: छोटेलाल गृह संख्या : 59 उम्र : 36 लिंग : महिला	फोटो उपलब्ध	282	YTI0816595	निर्वाचक का नाम : अनिल कावरे पिता का नाम: सिद्धगोपाल कावरे गृह संख्या : 59 उम्र : 35 लिंग : पुरुष	फोटो उपलब्ध
283	YTI0750968	निर्वाचक का नाम : सुशीला कावरे पति का नाम: सुनील कावरे गृह संख्या : 59 उम्र : 35 लिंग : महिला	फोटो उपलब्ध	284	YTI1411370	निर्वाचक का नाम : मनोज कावरे पिता का नाम: सिद्धगोपाल कावरे गृह संख्या : 59 उम्र : 34 लिंग : पुरुष	फोटो उपलब्ध	285	YTI0750976	निर्वाचक का नाम : पुष्पा उडके पति का नाम: मोहन गृह संख्या : 59 उम्र : 34 लिंग : महिला	फोटो उपलब्ध
286	YTI1809961	निर्वाचक का नाम : राखी पति का नाम: ललित गृह संख्या : 59 उम्र : 30 लिंग : महिला	फोटो उपलब्ध	287	YTI2282234	निर्वाचक का नाम : सोनम कावरे पति का नाम: गोविन्द कावरे गृह संख्या : 59 उम्र : 29 लिंग : महिला	फोटो उपलब्ध	288	YTI2009439	निर्वाचक का नाम : अनसुईया कावरे पति का नाम: मनोज कावरे गृह संख्या : 59 उम्र : 25 लिंग : महिला	फोटो उपलब्ध
289	YTI2647618	निर्वाचक का नाम : कुलदीप कावरे पिता का नाम: सुशील कावरे गृह संख्या : 59 उम्र : 21 लिंग : पुरुष	फोटो उपलब्ध	290	FCD1394659	निर्वाचक का नाम : लक्ष्मी पति का नाम: फत्तुसिंह गृह संख्या : 59/1 उम्र : 46 लिंग : महिला	फोटो उपलब्ध	291	MZM1473461	निर्वाचक का नाम : कोशल्या पति का नाम: रामकिशोर गृह संख्या : 59ग उम्र : 46 लिंग : महिला	फोटो उपलब्ध
292	YTI2200038	निर्वाचक का नाम : कम्मो पति का नाम: रामगोपाल गृह संख्या : 59ख उम्र : 56 लिंग : महिला	फोटो उपलब्ध	293	YTI2250165	निर्वाचक का नाम : ललिता कवडे पिता का नाम: रामगोपाल कवडे गृह संख्या : 59ख उम्र : 36 लिंग : महिला	फोटो उपलब्ध	294	YTI1299833	निर्वाचक का नाम : सुखलाल कवडे पिता का नाम: कम्मो कवडे गृह संख्या : 59ख उम्र : 30 लिंग : पुरुष	फोटो उपलब्ध
295	MZM1473669	निर्वाचक का नाम : महेश पिता का नाम: हीरालाल गृह संख्या : 60 उम्र : 60 लिंग : पुरुष	फोटो उपलब्ध	296	YTI2200046	निर्वाचक का नाम : बतिसिया पति का नाम: महेश गृह संख्या : 60 उम्र : 53 लिंग : महिला	फोटो उपलब्ध	297	YTI0635409	निर्वाचक का नाम : सुकदेव पिता का नाम: महेश गृह संख्या : 60 उम्र : 36 लिंग : पुरुष	फोटो उपलब्ध
298	YTI2281913	निर्वाचक का नाम : राजेन्द्र कावरे पिता का नाम: महेश कावरे गृह संख्या : 60 उम्र : 34 लिंग : पुरुष	फोटो उपलब्ध	299	YTI1075761	निर्वाचक का नाम : गौरा कवडे पति का नाम: सुखदेव गृह संख्या : 60 उम्र : 31 लिंग : महिला	फोटो उपलब्ध	300	YTI1886787	निर्वाचक का नाम : सोनू धुर्वे पिता का नाम: सुरेंद्र धुर्वे गृह संख्या : 60 उम्र : 26 लिंग : पुरुष	फोटो उपलब्ध

301	YTI2510493	निर्वाचक का नाम : रामबाई धुर्वे पति का नाम: राजकुमार गृह संख्या : 60 उम्र : 23 लिंग : महिला	फोटो उपलब्ध	302	YTI0895029	निर्वाचक का नाम : दुर्गादास अखण्डे पिता का नाम: केजा अखण्डे गृह संख्या : 60क उम्र : 64 लिंग : पुरुष	फोटो उपलब्ध	303	YTI0895060	निर्वाचक का नाम : प्रमिला अखण्डे पति का नाम: दुर्गादास अखण्डे गृह संख्या : 60क उम्र : 59 लिंग : महिला	फोटो उपलब्ध
304	YTI2316446	निर्वाचक का नाम : धीरज धुर्वे पिता का नाम: लक्ष्मण धुर्वे गृह संख्या : 60क उम्र : 48 लिंग : पुरुष	फोटो उपलब्ध	305	MZM1283688	निर्वाचक का नाम : सुरेन्द्र पिता का नाम: लक्ष्मण गृह संख्या : 60क उम्र : 47 लिंग : पुरुष	फोटो उपलब्ध	306	YTI2835908	निर्वाचक का नाम : मानवती धुर्वे पति का नाम: सुरेन्द्र धुर्वे गृह संख्या : 60क उम्र : 46 लिंग : महिला	फोटो उपलब्ध
307	YTI0895078	निर्वाचक का नाम : गोलू अखण्डे पिता का नाम: दुर्गादास अखण्डे गृह संख्या : 60क उम्र : 35 लिंग : पुरुष	फोटो उपलब्ध	308	YTI0895086	निर्वाचक का नाम : उमा अखण्डे पति का नाम: गोलू अखण्डे गृह संख्या : 60क उम्र : 34 लिंग : महिला	फोटो उपलब्ध	309	YTI2695187	निर्वाचक का नाम : कमलेश अखंडे पिता का नाम: दुर्गादास अखंडे गृह संख्या : 60क उम्र : 22 लिंग : पुरुष	फोटो उपलब्ध
310	YTI2836047	निर्वाचक का नाम : अंकित धुर्वे पिता का नाम: सुरेन्द्र धुर्वे गृह संख्या : 60क उम्र : 22 लिंग : पुरुष	फोटो उपलब्ध	311	YTI2200053	निर्वाचक का नाम : कैयलो पति का नाम: धीरज गृह संख्या : 60ख उम्र : 46 लिंग : महिला	फोटो उपलब्ध	312	YTI1224609	निर्वाचक का नाम : राजेश धुर्वे पिता का नाम: भद्रू धुर्वे गृह संख्या : 60ख उम्र : 31 लिंग : पुरुष	फोटो उपलब्ध
313	YTI2484723	निर्वाचक का नाम : राजकुमार धुर्वे पिता का नाम: धीरन धुर्वे गृह संख्या : 60 ख उम्र : 24 लिंग : पुरुष	फोटो उपलब्ध	314	MZM1283639	निर्वाचक का नाम : शिवकली पति का नाम: निरभय गृह संख्या : 61 उम्र : 49 लिंग : महिला	फोटो उपलब्ध	315	YTI1224559	निर्वाचक का नाम : सन्तलाल विश्वकर्मा पिता का नाम: मंशाराम विश्वकर्मा गृह संख्या : 61 उम्र : 37 लिंग : पुरुष	फोटो उपलब्ध
316	YTI0750984	निर्वाचक का नाम : कृष्णामति विश्वकर्मा पति का नाम: सन्तु गृह संख्या : 61 उम्र : 33 लिंग : महिला	फोटो उपलब्ध	317	YTI1167360	निर्वाचक का नाम : गणेशराम विश्वकर्मा पिता का नाम: निर्भयराम विश्वकर्मा गृह संख्या : 61 उम्र : 32 लिंग : पुरुष	फोटो उपलब्ध	318	YTI1846468	निर्वाचक का नाम : शारदा विश्वकर्मा पति का नाम: गणेश विश्वकर्मा गृह संख्या : 61 उम्र : 30 लिंग : महिला	फोटो उपलब्ध
319	YTI2014454	निर्वाचक का नाम : सचिन विश्वकर्मा पिता का नाम: निर्भयसिंह विश्वकर्मा गृह संख्या : 61 उम्र : 25 लिंग : पुरुष	फोटो उपलब्ध	320	YTI2817716	निर्वाचक का नाम : गोविंदा विश्वकर्मा पिता का नाम: गणेशराम विश्वकर्मा गृह संख्या : 61 उम्र : 20 लिंग : पुरुष	फोटो उपलब्ध	321	YTI2838548	निर्वाचक का नाम : अक्षय विश्वकर्मा पिता का नाम: जयराम विश्वकर्मा गृह संख्या : 61 उम्र : 20 लिंग : पुरुष	फोटो उपलब्ध
322	YTI0393520	निर्वाचक का नाम : रामकला पति का नाम: मंगलू गृह संख्या : 61क उम्र : 49 लिंग : महिला	फोटो उपलब्ध	323	YTI2837201	निर्वाचक का नाम : अर्जुन इवने पिता का नाम: मंगलसिंह इवने गृह संख्या : 61क उम्र : 24 लिंग : पुरुष	फोटो उपलब्ध	324	YTI1936020	निर्वाचक का नाम : प्रेम कुमार इवने पिता का नाम: मंगलसिंह इवने गृह संख्या : 61/क उम्र : 26 लिंग : पुरुष	फोटो उपलब्ध
325	YTI1796937	निर्वाचक का नाम : सलीता धुर्वे पति का नाम: राजेश धुर्वे गृह संख्या : 61ख उम्र : 31 लिंग : महिला	फोटो उपलब्ध	326	YTI1936145	निर्वाचक का नाम : सोना धुर्वे पति का नाम: राजकुमार धुर्वे गृह संख्या : 61/ख उम्र : 29 लिंग : महिला	फोटो उपलब्ध	327	MZM1283738	निर्वाचक का नाम : इन्तो पति का नाम: सम्मल गृह संख्या : 62 उम्र : 66 लिंग : महिला	फोटो उपलब्ध
328	YTI0007013	निर्वाचक का नाम : सुमन धुर्वे पति का नाम: प्रभू धुर्वे गृह संख्या : 62 उम्र : 48 लिंग : महिला	फोटो उपलब्ध	329	YTI0895094	निर्वाचक का नाम : प्रभू धुर्वे पिता का नाम: सम्मल धुर्वे गृह संख्या : 62 उम्र : 44 लिंग : पुरुष	फोटो उपलब्ध	330	YTI0007005	निर्वाचक का नाम : ब्रजलाल कवडे पिता का नाम: सम्मल कवडे गृह संख्या : 62 उम्र : 43 लिंग : पुरुष	फोटो उपलब्ध

331	YTI0895102	निर्वाचक का नाम : छोटीबाई कवडे पति का नाम: ब्रजलाल कवडे गृह संख्या : 62 उम्र : 40 लिंग : महिला	फोटो उपलब्ध	332	YTI0750992	निर्वाचक का नाम : संगीता भलावी पति का नाम: सतीश गृह संख्या : 62 उम्र : 34 लिंग : महिला	फोटो उपलब्ध	333	YTI1887447	निर्वाचक का नाम : रीना धुर्वे पिता का नाम: परसराम धुर्वे गृह संख्या : 62 उम्र : 28 लिंग : महिला	फोटो उपलब्ध
334	YTI2451565	निर्वाचक का नाम : गौतम धुर्वे पिता का नाम: परसराम धुर्वे गृह संख्या : 62 उम्र : 23 लिंग : पुरुष	फोटो उपलब्ध	335	YTI2836484	निर्वाचक का नाम : प्रदीप धुर्वे पिता का नाम: प्रभु धुर्वे गृह संख्या : 62 उम्र : 20 लिंग : पुरुष	फोटो उपलब्ध	336	YTI0483115	निर्वाचक का नाम : परसराम धुर्वे पिता का नाम: सददू धुर्वे गृह संख्या : 62क उम्र : 52 लिंग : पुरुष	फोटो उपलब्ध
337	YTI2316461	निर्वाचक का नाम : सविता धुर्वे पति का नाम: परसराम धुर्वे गृह संख्या : 62क उम्र : 48 लिंग : महिला	फोटो उपलब्ध	338	YTI1167451	निर्वाचक का नाम : ज्ञानवती धुर्वे पिता का नाम: परसराम धुर्वे गृह संख्या : 62क उम्र : 34 लिंग : महिला	फोटो उपलब्ध	339	YTI1167485	निर्वाचक का नाम : आशा धुर्वे पिता का नाम: परसराम धुर्वे गृह संख्या : 62क उम्र : 31 लिंग : महिला	फोटो उपलब्ध
# 340	YTI2008936	निर्वाचक का नाम : राधिका धुर्वे पिता का नाम: परसराम धुर्वे गृह संख्या : 62 उम्र : 26 लिंग : महिला	फोटो उपलब्ध	341	NRA1550623	निर्वाचक का नाम : अनिता धुर्वे पति का नाम: भैयालाल धुर्वे गृह संख्या : 63 उम्र : 46 लिंग : महिला	फोटो उपलब्ध	342	YTI2811990	निर्वाचक का नाम : भैयालाल धुर्वे पिता का नाम: सद्दु धुर्वे गृह संख्या : 63 उम्र : 46 लिंग : पुरुष	फोटो उपलब्ध
343	NRA2375921	निर्वाचक का नाम : आयुष धुर्वे पिता का नाम: भैयालाल धुर्वे गृह संख्या : 63 उम्र : 22 लिंग : पुरुष	फोटो उपलब्ध	344	YTI2810117	निर्वाचक का नाम : पीयूष धुर्वे पिता का नाम: भैयालाल धुर्वे गृह संख्या : 63 उम्र : 22 लिंग : पुरुष	फोटो उपलब्ध	345	YTI2838498	निर्वाचक का नाम : गौरव धुर्वे पिता का नाम: परसराम धुर्वे गृह संख्या : 63 उम्र : 20 लिंग : पुरुष	फोटो उपलब्ध
346	YTI2200061	निर्वाचक का नाम : मोहन पिता का नाम: मन्नू गृह संख्या : 64 उम्र : 53 लिंग : पुरुष	फोटो उपलब्ध	347	YTI2790467	निर्वाचक का नाम : लक्ष्मी धुर्वे पति का नाम: मोहन धुर्वे गृह संख्या : 64 उम्र : 51 लिंग : महिला	फोटो उपलब्ध	348	YTI2579712	निर्वाचक का नाम : रजनीश धुर्वे पिता का नाम: मोहन धुर्वे गृह संख्या : 64 उम्र : 29 लिंग : पुरुष	फोटो उपलब्ध
349	YTI2390524	निर्वाचक का नाम : राकेश धुर्वे पिता का नाम: मोहन धुर्वे गृह संख्या : 64 उम्र : 28 लिंग : पुरुष	फोटो उपलब्ध	350	YTI2579704	निर्वाचक का नाम : समरकांत धुर्वे पिता का नाम: मोहन धुर्वे गृह संख्या : 64 उम्र : 26 लिंग : पुरुष	फोटो उपलब्ध	351	YTI2014496	निर्वाचक का नाम : साहबलाल उडके पिता का नाम: रामलाल उडके गृह संख्या : 65 उम्र : 72 लिंग : पुरुष	फोटो उपलब्ध
352	MZM1283613	निर्वाचक का नाम : सुशिला पति का नाम: साहबलाल गृह संख्या : 65 उम्र : 56 लिंग : महिला	फोटो उपलब्ध	353	YTI1905231	निर्वाचक का नाम : सुकनंदन उडके पिता का नाम: साहबलाल उडके गृह संख्या : 65 उम्र : 32 लिंग : पुरुष	फोटो उपलब्ध	354	YTI2200079	निर्वाचक का नाम : केवल सिंह पिता का नाम: शिवप्रसाद गृह संख्या : 67 उम्र : 83 लिंग : पुरुष	फोटो उपलब्ध
355	YTI2200087	निर्वाचक का नाम : सावित्री पति का नाम: केवल सिंह गृह संख्या : 67 उम्र : 79 लिंग : महिला	फोटो उपलब्ध	356	YTI2200095	निर्वाचक का नाम : महेन्द्र पिता का नाम: केवल सिंह गृह संख्या : 67 उम्र : 53 लिंग : पुरुष	फोटो उपलब्ध	357	YTI0007054	निर्वाचक का नाम : कान्ती बाई पति का नाम: महेन्द्र गृह संख्या : 67 उम्र : 53 लिंग : महिला	फोटो उपलब्ध
358	YTI2200103	निर्वाचक का नाम : देवेन्द्र पिता का नाम: केवल सिंह गृह संख्या : 67 उम्र : 49 लिंग : पुरुष	फोटो उपलब्ध	359	MZM1282730	निर्वाचक का नाम : मनोज पिता का नाम: केवल सिंह गृह संख्या : 67 उम्र : 47 लिंग : पुरुष	फोटो उपलब्ध	360	YTI0751008	निर्वाचक का नाम : ज्योति मालवीय पति का नाम: मनोज गृह संख्या : 67 उम्र : 47 लिंग : महिला	फोटो उपलब्ध

361	YTI0339390	निर्वाचक का नाम : हेमलता पिता का नाम: देवेन्द्र गृह संख्या : 67 उम्र : 43 लिंग : महिला	फोटो उपलब्ध	362	YTI1799162	निर्वाचक का नाम : जतिन मालवीय पिता का नाम: महेन्द्र मालवीय गृह संख्या : 67 उम्र : 26 लिंग : पुरुष	फोटो उपलब्ध	363	YTI1950302	निर्वाचक का नाम : तरुण मालवीय पिता का नाम: महेन्द्र मालवीय गृह संख्या : 67 उम्र : 25 लिंग : पुरुष	फोटो उपलब्ध
364	YTI0339408	निर्वाचक का नाम : अर्जुन पिता का नाम: जगन्नाथ गृह संख्या : 68 उम्र : 71 लिंग : पुरुष	फोटो उपलब्ध	365	YTI2200111	निर्वाचक का नाम : कमला पति का नाम: अर्जुन गृह संख्या : 68 उम्र : 67 लिंग : महिला	फोटो उपलब्ध	366	MZM1282631	निर्वाचक का नाम : चन्द्रेश मालवीय पिता का नाम: अर्जुन मालवीय गृह संख्या : 68 उम्र : 42 लिंग : पुरुष	फोटो उपलब्ध
367	YTI1075779	निर्वाचक का नाम : रामबाई मालवीय पति का नाम: चन्द्रेश गृह संख्या : 68 उम्र : 35 लिंग : महिला	फोटो उपलब्ध	368	YTI1224641	निर्वाचक का नाम : अभित मालवीय पिता का नाम: अर्जुन मालवीय गृह संख्या : 68 उम्र : 30 लिंग : पुरुष	फोटो उपलब्ध	369	YTI2200129	निर्वाचक का नाम : पारवती पति का नाम: माखनलाल गृह संख्या : 69 उम्र : 70 लिंग : महिला	फोटो उपलब्ध
370	YTI2199743	निर्वाचक का नाम : सन्तोष पिता का नाम: माखनलाल गृह संख्या : 69 उम्र : 51 लिंग : पुरुष	फोटो उपलब्ध	371	MZM1473438	निर्वाचक का नाम : सुषमा पति का नाम: संतोष गृह संख्या : 69 उम्र : 44 लिंग : महिला	फोटो उपलब्ध	372	YTI1763036	निर्वाचक का नाम : बुलबुल मालवीय पिता का नाम: संतोष मालवीय गृह संख्या : 69 उम्र : 27 लिंग : महिला	फोटो उपलब्ध
373	YTI2457273	निर्वाचक का नाम : अंजली मालविय पिता का नाम: संतोष गृह संख्या : 69 उम्र : 24 लिंग : पुरुष	फोटो उपलब्ध	374	YTI2838514	निर्वाचक का नाम : अमन मालवीय पिता का नाम: संतोष मालवीय गृह संख्या : 69 उम्र : 22 लिंग : पुरुष	फोटो उपलब्ध	375	YTI2199750	निर्वाचक का नाम : भागवती पति का नाम: श्रीराम गृह संख्या : 70 उम्र : 75 लिंग : महिला	फोटो उपलब्ध
376	YTI1224658	निर्वाचक का नाम : कमलेश मालवीय पिता का नाम: श्रीराम मालवीय गृह संख्या : 70 उम्र : 48 लिंग : पुरुष	फोटो उपलब्ध	377	MZM1691559	निर्वाचक का नाम : अनीता पति का नाम: कमलेश गृह संख्या : 70 उम्र : 39 लिंग : महिला	फोटो उपलब्ध	378	YTI2423986	निर्वाचक का नाम : स्वयं मालवीय पिता का नाम: नर्मदा प्रसाद मालवीय गृह संख्या : 70 उम्र : 23 लिंग : पुरुष	फोटो उपलब्ध
379	YTI0006817	निर्वाचक का नाम : शंकर लाल पिता का नाम: छोटटुलाल गृह संख्या : 72 उम्र : 90 लिंग : पुरुष	फोटो उपलब्ध	380	YTI2199768	निर्वाचक का नाम : कृष्णा पति का नाम: शंकरलाल गृह संख्या : 72 उम्र : 74 लिंग : महिला	फोटो उपलब्ध	381	YTI0393538	निर्वाचक का नाम : अंजीता पति का नाम: सुशिल गृह संख्या : 72 उम्र : 44 लिंग : महिला	फोटो उपलब्ध
382	MZM1473115	निर्वाचक का नाम : सुशिल पिता का नाम: शंकरलाल गृह संख्या : 72 उम्र : 43 लिंग : पुरुष	फोटो उपलब्ध	383	MZM1472935	निर्वाचक का नाम : सुभाष पिता का नाम: शंकरलाल गृह संख्या : 72 उम्र : 40 लिंग : पुरुष	फोटो उपलब्ध	384	YTI0007088	निर्वाचक का नाम : रमा बाई पति का नाम: श्यामसिंह गृह संख्या : 74/1 उम्र : 79 लिंग : महिला	फोटो उपलब्ध
385	YTI2316487	निर्वाचक का नाम : रामकुमार पिता का नाम: नारायण सिंह गृह संख्या : 74/1 उम्र : 52 लिंग : पुरुष	फोटो उपलब्ध	386	MZM1282441	निर्वाचक का नाम : जितेन्द्र सिंह पिता का नाम: श्यामसिंह गृह संख्या : 74/1 उम्र : 39 लिंग : पुरुष	फोटो उपलब्ध	387	YTI1124635	निर्वाचक का नाम : ऋतुराज ठाकुर पिता का नाम: श्यामसिंह ठाकुर गृह संख्या : 74/1 उम्र : 38 लिंग : पुरुष	फोटो उपलब्ध
388	YTI1887702	निर्वाचक का नाम : प्रीति ठाकुर पति का नाम: जितेन्द्र ठाकुर गृह संख्या : 74/1 उम्र : 29 लिंग : महिला	फोटो उपलब्ध	389	YTI2199776	निर्वाचक का नाम : आशा पति का नाम: शमशेर सिंह गृह संख्या : 74/2 उम्र : 71 लिंग : महिला	फोटो उपलब्ध	390	MZM1282516	निर्वाचक का नाम : महेन्द्र सिंह पिता का नाम: शमशेरसिंह गृह संख्या : 74/2 उम्र : 45 लिंग : पुरुष	फोटो उपलब्ध

391	MZM1282458	निर्वाचक का नाम : मनोज कुमार पिता का नाम: शमशेरसिंह गृह संख्या : 74/2 उम्र : 41 लिंग : पुरुष	फोटो उपलब्ध	392	MZM1282532	निर्वाचक का नाम : शिवसिंह पिता का नाम: शमशेरसिंह गृह संख्या : 74/2 उम्र : 39 लिंग : पुरुष	फोटो उपलब्ध	393	YTI2566255	निर्वाचक का नाम : नेहा सिंह ठाकूर पिता का नाम: मनोज कुमार ठाकूर गृह संख्या : 74/2 उम्र : 28 लिंग : महिला	फोटो उपलब्ध
394	YTI2199784	निर्वाचक का नाम : नरेन्द्र पिता का नाम: रामपदारथ गृह संख्या : 75/1 उम्र : 68 लिंग : पुरुष	फोटो उपलब्ध	395	MZM1473842	निर्वाचक का नाम : शारदा पति का नाम: नरेन्द्र गृह संख्या : 75/1 उम्र : 62 लिंग : महिला	फोटो उपलब्ध	396	YTI0521252	निर्वाचक का नाम : शैलेन्द्र पिता का नाम: नरेन्द्र गृह संख्या : 75/1 उम्र : 42 लिंग : पुरुष	फोटो उपलब्ध
397	YTI1270297	निर्वाचक का नाम : तनुजा मिश्रा पति का नाम: शैलेन्द्र गृह संख्या : 75/1 उम्र : 41 लिंग : महिला	फोटो उपलब्ध	398	MZM1555127	निर्वाचक का नाम : रजनी पति का नाम: कृष्णकुमार गृह संख्या : 75/2 उम्र : 61 लिंग : महिला	फोटो उपलब्ध	399	MZM1555184	निर्वाचक का नाम : अजय मिश्रा पिता का नाम: कृष्ण कुमार मिश्रा गृह संख्या : 75/2 उम्र : 40 लिंग : पुरुष	फोटो उपलब्ध
400	YTI0521401	निर्वाचक का नाम : संगीता मिश्रा पति का नाम: अजय मिश्रा गृह संख्या : 75/2 उम्र : 34 लिंग : महिला	फोटो उपलब्ध	401	YTI2199792	निर्वाचक का नाम : सरला पति का नाम: ओमप्रकाश गृह संख्या : 75/3 उम्र : 63 लिंग : महिला	फोटो उपलब्ध	402	MZM1283720	निर्वाचक का नाम : ओमप्रकाश मिश्रा पिता का नाम: रामपदारथ गृह संख्या : 75/3 उम्र : 62 लिंग : पुरुष	फोटो उपलब्ध
403	YTI0521419	निर्वाचक का नाम : अलकेश पिता का नाम: ओमप्रकाश गृह संख्या : 75/3 उम्र : 35 लिंग : पुरुष	फोटो उपलब्ध	404	YTI2810190	निर्वाचक का नाम : एकता मिश्रा पति का नाम: अलकेश मिश्रा गृह संख्या : 75/3 उम्र : 29 लिंग : महिला	फोटो उपलब्ध	405	YTI2199800	निर्वाचक का नाम : सुमन पति का नाम: किशोरी गृह संख्या : 78 उम्र : 57 लिंग : महिला	फोटो उपलब्ध
406	YTI0393546	निर्वाचक का नाम : राकेश पिता का नाम: किशोरी गृह संख्या : 78 उम्र : 37 लिंग : पुरुष	फोटो उपलब्ध	407	YTI0521468	निर्वाचक का नाम : रीतेश पिता का नाम: किशोरी गृह संख्या : 78 उम्र : 37 लिंग : पुरुष	फोटो उपलब्ध	408	YTI0751016	निर्वाचक का नाम : बबीता विश्वकर्मा पति का नाम: राकेश विश्वकर्मा गृह संख्या : 78 उम्र : 36 लिंग : महिला	फोटो उपलब्ध
409	YTI2813129	निर्वाचक का नाम : रीना विश्वकर्मा पति का नाम: रितेश विश्वकर्मा गृह संख्या : 78 उम्र : 30 लिंग : महिला	फोटो उपलब्ध	410	YTI2199818	निर्वाचक का नाम : भुजबल पिता का नाम: नन्दा गृह संख्या : 79/1 उम्र : 57 लिंग : पुरुष	फोटो उपलब्ध	411	YTI2199826	निर्वाचक का नाम : सुनिता पति का नाम: भुजबल गृह संख्या : 79/1 उम्र : 52 लिंग : महिला	फोटो उपलब्ध
412	YTI1512292	निर्वाचक का नाम : अनिल विश्वकर्मा पिता का नाम: भुजबल विश्वकर्मा गृह संख्या : 79/1 उम्र : 29 लिंग : पुरुष	फोटो उपलब्ध	413	YTI2608958	निर्वाचक का नाम : पूजा विश्वकर्मा पति का नाम: अनिल विश्वकर्मा गृह संख्या : 79/1 उम्र : 25 लिंग : महिला	फोटो उपलब्ध	414	YTI2281293	निर्वाचक का नाम : दीपक विश्वकर्मा पिता का नाम: भुजबल विश्वकर्मा गृह संख्या : 79/1 उम्र : 24 लिंग : पुरुष	फोटो उपलब्ध
415	YTI2316511	निर्वाचक का नाम : मोहन विश्वकर्मा पिता का नाम: नन्दा विश्वकर्मा गृह संख्या : 79/2 उम्र : 47 लिंग : पुरुष	फोटो उपलब्ध	416	YTI0635417	निर्वाचक का नाम : देवकी पति का नाम: मोहन गृह संख्या : 79/2 उम्र : 44 लिंग : महिला	फोटो उपलब्ध	417	YTI2391761	निर्वाचक का नाम : सोनू विश्वकर्मा पिता का नाम: मोहन विश्वकर्मा गृह संख्या : 79/2 उम्र : 28 लिंग : पुरुष	फोटो उपलब्ध
418	YTI2893113	निर्वाचक का नाम : पूजा विश्वकर्मा पति का नाम: सोनू विश्वकर्मा गृह संख्या : 79/2 उम्र : 19 लिंग : महिला	फोटो उपलब्ध	# 419	YTI2316552	निर्वाचक का नाम : अरविंद कुमार मालवीय पिता का नाम: शिवनारायण मालवीय गृह संख्या : 80/2 उम्र : 53 लिंग : पुरुष	फोटो उपलब्ध	420	MZM1473016	निर्वाचक का नाम : सारिका पति का नाम: अरविन्द कु मार गृह संख्या : 80/2 उम्र : 43 लिंग : महिला	फोटो उपलब्ध

421	YTI2391779	निर्वाचक का नाम : अरुण मालवीय पिता का नाम: अरविंद मालवीय गृह संख्या : 80/2 उम्र : 24 लिंग : पुरुष	फोटो उपलब्ध	422	YTI2680486	निर्वाचक का नाम : संजय मालवीय पिता का नाम: अरविंद मालवीय गृह संख्या : 80/2 उम्र : 22 लिंग : पुरुष	फोटो उपलब्ध	423	MZM1555218	निर्वाचक का नाम : मीरा पति का नाम: सीतल गृह संख्या : 81 उम्र : 81 लिंग : महिला	फोटो उपलब्ध
424	MZM1282722	निर्वाचक का नाम : अमीरचंद पिता का नाम: सीतल गृह संख्या : 82 उम्र : 61 लिंग : पुरुष	फोटो उपलब्ध	425	MZM1283134	निर्वाचक का नाम : गणेशी बड़ोदे पति का नाम: अमीरचंद बड़ोदे गृह संख्या : 82 उम्र : 54 लिंग : महिला	फोटो उपलब्ध	426	MZM1555325	निर्वाचक का नाम : सुगरति बड़ोदे पति का नाम: अमीरचंद बड़ोदे गृह संख्या : 82 उम्र : 53 लिंग : महिला	फोटो उपलब्ध
427	MZM1555267	निर्वाचक का नाम : सुखदेव पिता का नाम: अमीरचंद गृह संख्या : 82 उम्र : 39 लिंग : पुरुष	फोटो उपलब्ध	428	YTI1124650	निर्वाचक का नाम : साधना बड़ोदे पति का नाम: सुखदेव बड़ोदे गृह संख्या : 82 उम्र : 36 लिंग : महिला	फोटो उपलब्ध	429	YTI1075787	निर्वाचक का नाम : बलदेव बड़ोदे पिता का नाम: अमीरचंद गृह संख्या : 82 उम्र : 32 लिंग : पुरुष	फोटो उपलब्ध
430	YTI2759942	निर्वाचक का नाम : श्रीयांशी बड़ोदे पति का नाम: बलदेव बड़ोदे गृह संख्या : 82 उम्र : 22 लिंग : महिला	फोटो उपलब्ध	431	MZM1472919	निर्वाचक का नाम : जगताराम पिता का नाम: सीतल गृह संख्या : 83 उम्र : 63 लिंग : पुरुष	फोटो उपलब्ध	432	MZM1283159	निर्वाचक का नाम : शिवरती बड़ोदे पति का नाम: जगताराम बड़ोदे गृह संख्या : 83 उम्र : 60 लिंग : महिला	फोटो उपलब्ध
433	MZM1474527	निर्वाचक का नाम : मोतीलाल पिता का नाम: जगताराम गृह संख्या : 83 उम्र : 44 लिंग : पुरुष	फोटो उपलब्ध	434	YTI0521492	निर्वाचक का नाम : रेखा पति का नाम: मोतीलाल गृह संख्या : 83 उम्र : 38 लिंग : महिला	फोटो उपलब्ध	435	MZM1473917	निर्वाचक का नाम : अनिल पिता का नाम: नजरसिंह गृह संख्या : 84/1 उम्र : 46 लिंग : पुरुष	फोटो उपलब्ध
436	MZM1473925	निर्वाचक का नाम : बसंती पति का नाम: सतीश गृह संख्या : 84/1 उम्र : 42 लिंग : महिला	फोटो उपलब्ध	437	MZM1473958	निर्वाचक का नाम : कमलेश पिता का नाम: नजर सिंह गृह संख्या : 84/1 उम्र : 41 लिंग : पुरुष	फोटो उपलब्ध	438	YTI0483123	निर्वाचक का नाम : गायत्री पति का नाम: अनिल गृह संख्या : 84/1 उम्र : 40 लिंग : महिला	फोटो उपलब्ध
439	YTI1270289	निर्वाचक का नाम : ज्योति कजोडे पति का नाम: कमलेश गृह संख्या : 84/1 उम्र : 34 लिंग : महिला	फोटो उपलब्ध	440	YTI1973247	निर्वाचक का नाम : दीपराज कजोडे पिता का नाम: सतीश कजोडे गृह संख्या : 84/1 उम्र : 25 लिंग : पुरुष	फोटो उपलब्ध	441	YTI2680205	निर्वाचक का नाम : हीरेंद्र कजोडे माता का नाम: बसंती कजोडे गृह संख्या : 84/1 उम्र : 22 लिंग : पुरुष	फोटो उपलब्ध
442	YTI2680023	निर्वाचक का नाम : कीर्ति कजोडे पिता का नाम: अनिल कजोडे गृह संख्या : 84/1 उम्र : 21 लिंग : महिला	फोटो उपलब्ध	443	YTI2834885	निर्वाचक का नाम : दिशा कजोडे पिता का नाम: अनिल कजोडे गृह संख्या : 84/1 उम्र : 19 लिंग : महिला	फोटो उपलब्ध	444	MZM1555259	निर्वाचक का नाम : संतोष पिता का नाम: नजर सिंह गृह संख्या : 84/2 उम्र : 52 लिंग : पुरुष	फोटो उपलब्ध
445	MZM1473933	निर्वाचक का नाम : गंगा पति का नाम: संतोष गृह संख्या : 84/2 उम्र : 50 लिंग : महिला	फोटो उपलब्ध	446	YTI1799659	निर्वाचक का नाम : रिंतु कजोडे पिता का नाम: संतोष कजोडे गृह संख्या : 84/2 उम्र : 28 लिंग : महिला	फोटो उपलब्ध	447	YTI1980986	निर्वाचक का नाम : मासूम कजोडे पिता का नाम: संतोष कजोडे गृह संख्या : 84/2 उम्र : 25 लिंग : महिला	फोटो उपलब्ध
448	YTI2680213	निर्वाचक का नाम : हरजीत कजोडे पिता का नाम: संतोष कजोडे गृह संख्या : 84/2 उम्र : 23 लिंग : पुरुष	फोटो उपलब्ध	449	YTI2544997	निर्वाचक का नाम : अंकेश उईके माता का नाम: ममता गृह संख्या : 84/4 उम्र : 22 लिंग : पुरुष	फोटो उपलब्ध	450	MZM1283183	निर्वाचक का नाम : रघुवीर पिता का नाम: कुन्दन गृह संख्या : 85/1 उम्र : 56 लिंग : पुरुष	फोटो उपलब्ध

451 निर्वाचक का नाम : विमला पति का नाम: रघुवीर गृह संख्या : 85/1 उम्र : 51 लिंग : महिला	MZM1472901 फोटो उपलब्ध	452 निर्वाचक का नाम : भद्रू पिता का नाम: कुन्दन गृह संख्या : 85/2 उम्र : 72 लिंग : पुरुष	YTI0393553 फोटो उपलब्ध	453 निर्वाचक का नाम : सुधा पति का नाम: भद्रू गृह संख्या : 85/2 उम्र : 64 लिंग : महिला	YTI2199941 फोटो उपलब्ध
454 निर्वाचक का नाम : सुरेश पिता का नाम: भद्रू गृह संख्या : 85/2 उम्र : 46 लिंग : पुरुष	MZM1474550 फोटो उपलब्ध	455 निर्वाचक का नाम : सुनिता पति का नाम: सुरेश गृह संख्या : 85/2 उम्र : 39 लिंग : महिला	YTI0521260 फोटो उपलब्ध	456 निर्वाचक का नाम : माया पिता का नाम: भद्रू गृह संख्या : 85/2 उम्र : 38 लिंग : महिला	YTI0521526 फोटो उपलब्ध
457 निर्वाचक का नाम : जितेन्द्र सांकरे पिता का नाम: रघुवीर सांकरे गृह संख्या : 85/2 उम्र : 33 लिंग : पुरुष	YTI1270255 फोटो उपलब्ध	458 निर्वाचक का नाम : सुभाष सांकरे पिता का नाम: भद्रू गृह संख्या : 85/2 उम्र : 31 लिंग : पुरुष	YTI1075795 फोटो उपलब्ध	459 निर्वाचक का नाम : राजेन्द्र सांकरे पिता का नाम: रघुवीर गृह संख्या : 85/2 उम्र : 30 लिंग : पुरुष	YTI1270248 फोटो उपलब्ध
460 निर्वाचक का नाम : राधा साकरे पति का नाम: राजेन्द्र साकरे गृह संख्या : 85/2 उम्र : 26 लिंग : महिला	YTI2684611 फोटो उपलब्ध	461 निर्वाचक का नाम : उमाकांत टेकाम पिता का नाम: शिवम टेकाम गृह संख्या : 86 उम्र : 28 लिंग : पुरुष	YTI1738707 फोटो उपलब्ध	462 निर्वाचक का नाम : किशोरा पिता का नाम: दयाराम गृह संख्या : 86/1 उम्र : 63 लिंग : पुरुष	YTI2199958 फोटो उपलब्ध
463 निर्वाचक का नाम : सोमता पति का नाम: किशोरा गृह संख्या : 86/1 उम्र : 54 लिंग : महिला	MZM1282854 फोटो उपलब्ध	464 निर्वाचक का नाम : सीताराम पिता का नाम: दयाराम गृह संख्या : 86/2 उम्र : 70 लिंग : पुरुष	YTI2199966 फोटो उपलब्ध	465 निर्वाचक का नाम : राजेश पिता का नाम: सीताराम गृह संख्या : 86/2 उम्र : 42 लिंग : पुरुष	MZM1282797 फोटो उपलब्ध
466 निर्वाचक का नाम : राकेश बडोदे पिता का नाम: सीताराम बडोदे गृह संख्या : 86/2 उम्र : 40 लिंग : पुरुष	YTI1270271 फोटो उपलब्ध	467 निर्वाचक का नाम : राजेन्द्र बडोदे पिता का नाम: सीताराम बडोदे गृह संख्या : 86/2 उम्र : 35 लिंग : पुरुष	YTI1124809 फोटो उपलब्ध	468 निर्वाचक का नाम : पंकेश उडके पिता का नाम: किशन उडके गृह संख्या : 86/4 उम्र : 25 लिंग : पुरुष	YTI1950351 फोटो उपलब्ध
469 निर्वाचक का नाम : रेशमा उडके पिता का नाम: किशन उडके गृह संख्या : 86/4 उम्र : 20 लिंग : महिला	YTI2836773 फोटो उपलब्ध	470 निर्वाचक का नाम : शिवन तेकाम पिता का नाम: केवलसिंग तेकाम गृह संख्या : 86क उम्र : 63 लिंग : पुरुष	YTI2319036 फोटो उपलब्ध	471 निर्वाचक का नाम : मलन्ती तेकाम पति का नाम: सलमत तेकाम गृह संख्या : 86क उम्र : 33 लिंग : महिला	YTI1224674 फोटो उपलब्ध
472 निर्वाचक का नाम : ममता टेकाम पति का नाम: उमाकांत टेकाम गृह संख्या : 86क उम्र : 27 लिंग : महिला	YTI1847011 फोटो उपलब्ध	473 निर्वाचक का नाम : शारदाबाई पति का नाम: शिवन गृह संख्या : 86क उम्र : 58 लिंग : महिला	YTI2317709 फोटो उपलब्ध	474 निर्वाचक का नाम : सलमत पिता का नाम: शिवन गृह संख्या : 86 क उम्र : 38 लिंग : पुरुष	YTI0007096 फोटो उपलब्ध
475 निर्वाचक का नाम : सविता तेकाम पति का नाम: शिवन तेकाम गृह संख्या : 86क उम्र : 30 लिंग : महिला	YTI1224666 फोटो उपलब्ध	476 निर्वाचक का नाम : छत्तू पिता का नाम: ओझू गृह संख्या : 87 उम्र : 63 लिंग : पुरुष	YTI2199982 फोटो उपलब्ध	477 निर्वाचक का नाम : इमरती धुर्वे पति का नाम: छत्तू धुर्वे गृह संख्या : 87 उम्र : 61 लिंग : महिला	YTI2317725 फोटो उपलब्ध
478 निर्वाचक का नाम : सुरेश पिता का नाम: छत्तू गृह संख्या : 87 उम्र : 45 लिंग : पुरुष	YTI0339416 फोटो उपलब्ध	479 निर्वाचक का नाम : सुशीला धुर्वे पति का नाम: सुरेश धुर्वे गृह संख्या : 87 उम्र : 44 लिंग : महिला	YTI1224682 फोटो उपलब्ध	480 निर्वाचक का नाम : संतु पिता का नाम: छत्तू गृह संख्या : 87 उम्र : 41 लिंग : पुरुष	YTI0521278 फोटो उपलब्ध

481 निर्वाचक का नाम : कान्ती पति का नाम: संतू गृह संख्या : 87 उम्र : 37 लिंग : महिला	YTI0393561 फोटो उपलब्ध	482 निर्वाचक का नाम : रामशंकर धुर्वे पिता का नाम: छत्तू धुर्वे गृह संख्या : 87 उम्र : 33 लिंग : पुरुष	YTI1224708 फोटो उपलब्ध	483 निर्वाचक का नाम : इन्द्रावती धुर्वे पिता का नाम: छत्तू धुर्वे गृह संख्या : 87 उम्र : 30 लिंग : महिला	YTI1224690 फोटो उपलब्ध
484 निर्वाचक का नाम : रुपेश पिता का नाम: सुरेश धुर्वे गृह संख्या : 87 उम्र : 26 लिंग : पुरुष	YTI1824200 फोटो उपलब्ध	485 निर्वाचक का नाम : नितेश धुर्वे पिता का नाम: सुरेश धुर्वे गृह संख्या : 87 उम्र : 21 लिंग : पुरुष	YTI2680064 फोटो उपलब्ध	486 निर्वाचक का नाम : रामप्रसाद पिता का नाम: कन्नीलाल गृह संख्या : 87ग उम्र : 79 लिंग : पुरुष	MZM1555192 फोटो उपलब्ध
487 निर्वाचक का नाम : भागवती पति का नाम: रामप्रसाद गृह संख्या : 87ग उम्र : 72 लिंग : महिला	YTI2200012 फोटो उपलब्ध	488 निर्वाचक का नाम : सूरजलाल पिता का नाम: रामप्रसाद गृह संख्या : 87ग उम्र : 48 लिंग : पुरुष	YTI2200020 फोटो उपलब्ध	489 निर्वाचक का नाम : मुकेशकुमार पिता का नाम: रामप्रसाद गृह संख्या : 87ग उम्र : 44 लिंग : पुरुष	MZM1283878 फोटो उपलब्ध
490 निर्वाचक का नाम : गौरा पति का नाम: सूरजलाल गृह संख्या : 87ग उम्र : 43 लिंग : महिला	MZM1474931 फोटो उपलब्ध	491 निर्वाचक का नाम : अलकाकास्दे पिता का नाम: रामप्रसाद गृह संख्या : 87ग उम्र : 38 लिंग : महिला	YTI0590711 फोटो उपलब्ध	492 निर्वाचक का नाम : पुष्पा कास्दे पति का नाम: मुकेश कास्दे गृह संख्या : 87 ग उम्र : 37 लिंग : महिला	YTI0007104 फोटो उपलब्ध
493 निर्वाचक का नाम : विरेन्द्र कासदे पिता का नाम: सूरजलाल कासदे गृह संख्या : 87ग उम्र : 22 लिंग : पुरुष	YTI2765063 फोटो उपलब्ध	494 निर्वाचक का नाम : अखिलेश कासदे पिता का नाम: सूरजलाल कासदे गृह संख्या : 87ग उम्र : 20 लिंग : पुरुष	YTI2760627 फोटो उपलब्ध	495 निर्वाचक का नाम : छतन पिता का नाम: चैतू गृह संख्या : 87क उम्र : 64 लिंग : पुरुष	YTI2199990 फोटो उपलब्ध
496 निर्वाचक का नाम : फुलवती पति का नाम: छतन गृह संख्या : 87क उम्र : 63 लिंग : महिला	YTI2200004 फोटो उपलब्ध	497 निर्वाचक का नाम : पूना पिता का नाम: छतन गृह संख्या : 87क उम्र : 42 लिंग : पुरुष	YTI0393579 फोटो उपलब्ध	498 निर्वाचक का नाम : ममता पति का नाम: किसन गृह संख्या : 87क उम्र : 41 लिंग : महिला	MZM1555317 फोटो उपलब्ध
499 निर्वाचक का नाम : अनिता उडके पति का नाम: पूना गृह संख्या : 87क उम्र : 40 लिंग : महिला	YTI0393587 फोटो उपलब्ध	500 निर्वाचक का नाम : प्रीति उडके पिता का नाम: पुना उडके गृह संख्या : 87क उम्र : 21 लिंग : महिला	YTI2680569 फोटो उपलब्ध	501 निर्वाचक का नाम : रामरतन पिता का नाम: शीतल प्रसाद गृह संख्या : 87 ख उम्र : 56 लिंग : पुरुष	YTI0006833 फोटो उपलब्ध
502 निर्वाचक का नाम : गुडडी बडोदे पति का नाम: रामरतन बडोदे गृह संख्या : 87ख उम्र : 53 लिंग : महिला	YTI2317733 फोटो उपलब्ध	503 निर्वाचक का नाम : राहुल बडोदे पिता का नाम: रामरतन गृह संख्या : 87ख उम्र : 32 लिंग : पुरुष	YTI0816603 फोटो उपलब्ध	504 निर्वाचक का नाम : अदित्य बडोदे पिता का नाम: रामरतन बडोदे गृह संख्या : 87ख उम्र : 28 लिंग : पुरुष	YTI1443464 फोटो उपलब्ध
505 निर्वाचक का नाम : दशरथ पिता का नाम: जंगली गृह संख्या : 88 उम्र : 63 लिंग : पुरुष	YTI2201374 फोटो उपलब्ध	506 निर्वाचक का नाम : बिस्सोबाई पति का नाम: दशरथ गृह संख्या : 88 उम्र : 57 लिंग : महिला	YTI0393603 फोटो उपलब्ध	507 निर्वाचक का नाम : मुकेश पिता का नाम: दशरथ गृह संख्या : 88 उम्र : 42 लिंग : पुरुष	YTI0393595 फोटो उपलब्ध
508 निर्वाचक का नाम : ज्ञानसिंह पिता का नाम: दशरथ गृह संख्या : 88 उम्र : 38 लिंग : पुरुष	YTI0393611 फोटो उपलब्ध	509 निर्वाचक का नाम : शिवरती पति का नाम: मुकेश गृह संख्या : 88 उम्र : 38 लिंग : महिला	YTI0339424 फोटो उपलब्ध	510 निर्वाचक का नाम : लक्ष्मी काजले पति का नाम: ज्ञानसिंह गृह संख्या : 88 उम्र : 36 लिंग : महिला	YTI0339432 फोटो उपलब्ध

511 निर्वाचक का नाम : कविता काजले पिता का नाम: दशरथ काजले गृह संख्या : 88 उम्र : 25 लिंग : महिला	YTI1936178 फोटो उपलब्ध	512 निर्वाचक का नाम : अनिता काजले पिता का नाम: छोटे लाल काजले गृह संख्या : 88 उम्र : 25 लिंग : महिला	YTI2008738 फोटो उपलब्ध	513 निर्वाचक का नाम : अभिजीत काजले पिता का नाम: मुकेश काजले गृह संख्या : 88 उम्र : 19 लिंग : पुरुष	YTI2859064 फोटो उपलब्ध
514 निर्वाचक का नाम : अर्चना काजले पिता का नाम: ज्ञानसिंह काजले गृह संख्या : 88 उम्र : 19 लिंग : महिला	YTI2898872 फोटो उपलब्ध	515 निर्वाचक का नाम : छोटे लाल काजले पिता का नाम: दशरथ काजले गृह संख्या : 88/6 उम्र : 32 लिंग : पुरुष	YTI1270321 फोटो उपलब्ध	516 निर्वाचक का नाम : ब्रजलाल कास्दे पिता का नाम: रामप्रसाद कास्दे गृह संख्या : 89/1 उम्र : 56 लिंग : पुरुष	YTI0750836 फोटो उपलब्ध
517 निर्वाचक का नाम : चंद्रबती कास्दे पिता का नाम: बिरजलाल कास्दे गृह संख्या : 89/1 उम्र : 51 लिंग : महिला	YTI0750844 फोटो उपलब्ध	518 निर्वाचक का नाम : संतुलाल पिता का नाम: हरिप्रसाद गृह संख्या : 89/1 उम्र : 40 लिंग : पुरुष	YTI0483131 फोटो उपलब्ध	519 निर्वाचक का नाम : चंद्रमनी कास्दे पिता का नाम: दिलीप कास्दे गृह संख्या : 89/1 उम्र : 32 लिंग : महिला	YTI2574671 फोटो उपलब्ध
520 निर्वाचक का नाम : प्रदीप कास्दे पिता का नाम: ब्रजलाल कास्दे गृह संख्या : 89/1 उम्र : 24 लिंग : पुरुष	YTI2281194 फोटो उपलब्ध	521 निर्वाचक का नाम : संदीप कास्दे पिता का नाम: ब्रजलाल कास्दे गृह संख्या : 89/1 उम्र : 23 लिंग : पुरुष	YTI2451706 फोटो उपलब्ध	522 निर्वाचक का नाम : हरिप्रसाद पिता का नाम: कत्री गृह संख्या : 89/2 उम्र : 76 लिंग : पुरुष	YTI2201382 फोटो उपलब्ध
523 निर्वाचक का नाम : गोरा पिता का नाम: हरिप्रसाद गृह संख्या : 89/2 उम्र : 63 लिंग : महिला	YTI2201390 फोटो उपलब्ध	524 निर्वाचक का नाम : रामरतन कास्दे पिता का नाम: हरिप्रसाद गृह संख्या : 89/2 उम्र : 39 लिंग : पुरुष	YTI0751040 फोटो उपलब्ध	525 निर्वाचक का नाम : ज्योति कास्दे पिता का नाम: रामरतन गृह संख्या : 89/2 उम्र : 36 लिंग : महिला	YTI0339440 फोटो उपलब्ध
526 निर्वाचक का नाम : रामजी लाल कास्दे पिता का नाम: हरीप्रसाद कास्दे गृह संख्या : 89/6 उम्र : 34 लिंग : पुरुष	YTI1270305 फोटो उपलब्ध	527 निर्वाचक का नाम : झुनई पिता का नाम: शेर सिंह गृह संख्या : 90 उम्र : 80 लिंग : महिला	YTI2201408 फोटो उपलब्ध	528 निर्वाचक का नाम : किशोर पिता का नाम: शेर सिंह गृह संख्या : 90 उम्र : 59 लिंग : पुरुष	YTI2201416 फोटो उपलब्ध
529 निर्वाचक का नाम : मीरा काजले पिता का नाम: किशोर गृह संख्या : 90 उम्र : 55 लिंग : महिला	YTI2201424 फोटो उपलब्ध	530 निर्वाचक का नाम : उमेश पिता का नाम: किशोर गृह संख्या : 90 उम्र : 36 लिंग : पुरुष	YTI0751065 फोटो उपलब्ध	531 निर्वाचक का नाम : सरिता काजले पिता का नाम: उमेश काजले गृह संख्या : 90 उम्र : 29 लिंग : महिला	YTI1854082 फोटो उपलब्ध
532 निर्वाचक का नाम : नीलेश काजले पिता का नाम: किशोर काजले गृह संख्या : 90 उम्र : 28 लिंग : पुरुष	YTI1847714 फोटो उपलब्ध	533 निर्वाचक का नाम : किर्ती काजले पिता का नाम: नीलेश काजले गृह संख्या : 90 उम्र : 27 लिंग : महिला	ALG1674365 फोटो उपलब्ध	534 निर्वाचक का नाम : रामबाई पिता का नाम: सम्भू गृह संख्या : 91 उम्र : 59 लिंग : महिला	YTI2317741 फोटो उपलब्ध
535 निर्वाचक का नाम : विमला काजले पिता का नाम: राजेश काजले गृह संख्या : 91 उम्र : 38 लिंग : महिला	YTI0895110 फोटो उपलब्ध	536 निर्वाचक का नाम : राजेश पिता का नाम: सम्भू गृह संख्या : 91 उम्र : 35 लिंग : पुरुष	YTI0590729 फोटो उपलब्ध	537 निर्वाचक का नाम : सज्जन काजले पिता का नाम: सम्भू काजले गृह संख्या : 91 उम्र : 30 लिंग : पुरुष	YTI1762285 फोटो उपलब्ध
538 निर्वाचक का नाम : अजय काजले माता का नाम: रामबाई काजले गृह संख्या : 91 उम्र : 24 लिंग : पुरुष	YTI2791606 फोटो उपलब्ध	539 निर्वाचक का नाम : गिरीश पिता का नाम: शारदाप्रसाद गृह संख्या : 92 उम्र : 58 लिंग : पुरुष	MZM1473552 फोटो उपलब्ध	540 निर्वाचक का नाम : उमा पिता का नाम: गिरीश गृह संख्या : 92 उम्र : 52 लिंग : महिला	YTI2201432 फोटो उपलब्ध

541 निर्वाचक का नाम : सुन्दरी पति का नाम: इन्द्रकुमार गृह संख्या : 93 उम्र : 75 लिंग : महिला	YTI2201440 फोटो उपलब्ध	542 निर्वाचक का नाम : धमेन्द्र पिता का नाम: इन्द्रकुमार गृह संख्या : 93 उम्र : 56 लिंग : पुरुष	YTI2201457 फोटो उपलब्ध	543 निर्वाचक का नाम : लीला पति का नाम: गणपत सिंह गृह संख्या : 95 उम्र : 80 लिंग : महिला	MZM1473180 फोटो उपलब्ध
544 निर्वाचक का नाम : शंकर सिंह पिता का नाम: गणपत सिंह गृह संख्या : 95 उम्र : 54 लिंग : पुरुष	YTI2201465 फोटो उपलब्ध	545 निर्वाचक का नाम : सुरेन्द्रसिंह पिता का नाम: गणपतसिंह गृह संख्या : 95 उम्र : 46 लिंग : पुरुष	YTI0339457 फोटो उपलब्ध	546 निर्वाचक का नाम : शिवरती पति का नाम: शंकर सिंह गृह संख्या : 95 उम्र : 46 लिंग : महिला	YTI2200137 फोटो उपलब्ध
547 निर्वाचक का नाम : दीपक सिंह पिता का नाम: शंकर सिंह गृह संख्या : 95 उम्र : 28 लिंग : पुरुष	YTI1443498 फोटो उपलब्ध	548 निर्वाचक का नाम : मुकेश चौहान पिता का नाम: शंकर सिंह चौहान गृह संख्या : 95 उम्र : 24 लिंग : पुरुष	YTI2647402 फोटो उपलब्ध	549 निर्वाचक का नाम : रामकली पति का नाम: सावन्या गृह संख्या : 96 उम्र : 66 लिंग : महिला	YTI2200145 फोटो उपलब्ध
550 निर्वाचक का नाम : जयराम पिता का नाम: सावन्या गृह संख्या : 96 उम्र : 46 लिंग : पुरुष	MZM1283803 फोटो उपलब्ध	551 निर्वाचक का नाम : गणेशराम पिता का नाम: सावन्या गृह संख्या : 96 उम्र : 41 लिंग : पुरुष	YTI0450940 फोटो उपलब्ध	552 निर्वाचक का नाम : सुनिता पति का नाम: गणेशराम गृह संख्या : 96 उम्र : 37 लिंग : महिला	YTI0450957 फोटो उपलब्ध
553 निर्वाचक का नाम : सुरेश मिश्रा पिता का नाम: रघुनाथ गृह संख्या : 98/1 उम्र : 54 लिंग : पुरुष	YTI0006841 फोटो उपलब्ध	554 निर्वाचक का नाम : लक्ष्मी पति का नाम: सतीश गृह संख्या : 98/1 उम्र : 50 लिंग : महिला	YTI0635433 फोटो उपलब्ध	555 निर्वाचक का नाम : पवन पिता का नाम: रघुनाथ गृह संख्या : 98/1 उम्र : 48 लिंग : पुरुष	YTI2200160 फोटो उपलब्ध
556 निर्वाचक का नाम : राजेश पिता का नाम: रघुनाथ गृह संख्या : 98/1 उम्र : 46 लिंग : पुरुष	YTI0483156 फोटो उपलब्ध	557 निर्वाचक का नाम : सीमा मिश्रा पति का नाम: सुरेशकुमार गृह संख्या : 98/1 उम्र : 44 लिंग : महिला	MZM0008623 फोटो उपलब्ध	558 निर्वाचक का नाम : ममता मिश्रा पति का नाम: पवन मिश्रा गृह संख्या : 98/1 उम्र : 41 लिंग : महिला	YTI1224724 फोटो उपलब्ध
559 निर्वाचक का नाम : सीमा मिश्रा पति का नाम: राजेश मिश्रा गृह संख्या : 98/1 उम्र : 38 लिंग : महिला	YTI1855444 फोटो उपलब्ध	560 निर्वाचक का नाम : संदली मिश्रा पिता का नाम: सतीश मिश्रा गृह संख्या : 98/1 उम्र : 27 लिंग : महिला	YTI1762277 फोटो उपलब्ध	561 निर्वाचक का नाम : भूपेश कुमार मिश्रा पिता का नाम: सुरेश मिश्रा गृह संख्या : 98/1 उम्र : 27 लिंग : पुरुष	YTI1491406 फोटो उपलब्ध
562 निर्वाचक का नाम : अश्विन मिश्रा पिता का नाम: सुरेश मिश्रा गृह संख्या : 98/1 उम्र : 25 लिंग : पुरुष	YTI1936046 फोटो उपलब्ध	563 निर्वाचक का नाम : शान्तनु मिश्रा पिता का नाम: सतीश मिश्रा गृह संख्या : 98/1 उम्र : 25 लिंग : पुरुष	YTI1936053 फोटो उपलब्ध	564 निर्वाचक का नाम : कार्तिक मिश्रा पिता का नाम: सतीश मिश्रा गृह संख्या : 98/1 उम्र : 23 लिंग : पुरुष	YTI2457315 फोटो उपलब्ध
565 निर्वाचक का नाम : शशांक मिश्रा पिता का नाम: सुरेश गृह संख्या : 98/1 उम्र : 22 लिंग : पुरुष	YTI2541563 फोटो उपलब्ध	566 निर्वाचक का नाम : वैष्णवी मिश्रा पिता का नाम: पवन मिश्रा गृह संख्या : 98/1 उम्र : 19 लिंग : महिला	YTI2884187 फोटो उपलब्ध	567 निर्वाचक का नाम : श्रीराम पिता का नाम: लक्ष्मीनारायण गृह संख्या : 98/2 उम्र : 80 लिंग : पुरुष	MZM1283928 फोटो उपलब्ध
568 निर्वाचक का नाम : धमेन्द्र पिता का नाम: श्रीराम गृह संख्या : 98/2 उम्र : 47 लिंग : पुरुष	YTI2200178 फोटो उपलब्ध	569 निर्वाचक का नाम : हरिओम पिता का नाम: श्रीराम गृह संख्या : 98/2 उम्र : 45 लिंग : पुरुष	YTI2200186 फोटो उपलब्ध	570 निर्वाचक का नाम : छाया मिश्रा पति का नाम: हरिओम मिश्रा गृह संख्या : 98/2 उम्र : 40 लिंग : महिला	YTI0590737 फोटो उपलब्ध

571	MZM0008649	निर्वाचक का नाम : सरिता पति का नाम: धर्मन्द्र गृह संख्या : 98/2 उम्र : 39 लिंग : महिला	फोटो उपलब्ध	572	YTI2835197	निर्वाचक का नाम : आकाशी मिश्रा पिता का नाम: धर्मन्द्र मिश्रा गृह संख्या : 98/2 उम्र : 19 लिंग : महिला	फोटो उपलब्ध	573	YTI2510626	निर्वाचक का नाम : नरेंद्र मिश्रा अन्य: रश्मि गृह संख्या : 98/3 उम्र : 66 लिंग : पुरुष	फोटो उपलब्ध
574	YTI2200194	निर्वाचक का नाम : कृष्णकुमार मिश्रा पिता का नाम: रामशंकर मिश्रा गृह संख्या : 98/3 उम्र : 63 लिंग : पुरुष	फोटो उपलब्ध	575	YTI0112169	निर्वाचक का नाम : प्रतिभा मिश्रा पति का नाम: कृष्णकुमार मिश्रा गृह संख्या : 98/3 उम्र : 60 लिंग : महिला	फोटो उपलब्ध	576	YTI2200202	निर्वाचक का नाम : केशव पिता का नाम: रामशंकर गृह संख्या : 98/3 उम्र : 53 लिंग : पुरुष	फोटो उपलब्ध
577	YTI2510709	निर्वाचक का नाम : बबिता मिश्रा पति का नाम: नरेंद्र गृह संख्या : 98/3 उम्र : 53 लिंग : महिला	फोटो उपलब्ध	578	MZM1283290	निर्वाचक का नाम : दिनेश पिता का नाम: रामशंकर गृह संख्या : 98/3 उम्र : 48 लिंग : पुरुष	फोटो उपलब्ध	579	YTI2317808	निर्वाचक का नाम : कमलेश मिश्रा पिता का नाम: रामशंकर मिश्रा गृह संख्या : 98/3 उम्र : 46 लिंग : पुरुष	फोटो उपलब्ध
580	MZM1283894	निर्वाचक का नाम : अमित कुमार तिवारी पिता का नाम: गंगाचरण तिवारी गृह संख्या : 98/3 उम्र : 40 लिंग : पुरुष	फोटो उपलब्ध	581	MZM0008631	निर्वाचक का नाम : अलका पति का नाम: दिनेश गृह संख्या : 98/3 उम्र : 40 लिंग : महिला	फोटो उपलब्ध	582	YTI0006858	निर्वाचक का नाम : पुष्पा मिश्रा पति का नाम: कमलेश मिश्रा गृह संख्या : 98/3 उम्र : 40 लिंग : महिला	फोटो उपलब्ध
583	YTI2510774	निर्वाचक का नाम : नवीन मिश्रा पिता का नाम: नरेंद्र मिश्रा गृह संख्या : 98/3 उम्र : 30 लिंग : पुरुष	फोटो उपलब्ध	584	YTI2541514	निर्वाचक का नाम : प्रणव मिश्रा पिता का नाम: कृष्णा गृह संख्या : 98/3 उम्र : 22 लिंग : पुरुष	फोटो उपलब्ध	585	YTI2606432	निर्वाचक का नाम : पायल मिश्रा पिता का नाम: नरेंद्र मिश्रा गृह संख्या : 98/3 उम्र : 21 लिंग : महिला	फोटो उपलब्ध
586	YTI2759785	निर्वाचक का नाम : श्रुति मिश्रा पिता का नाम: दिनेश मिश्रा गृह संख्या : 98/3 उम्र : 20 लिंग : महिला	फोटो उपलब्ध	587	YTI2905073	निर्वाचक का नाम : हिमांशु मिश्रा पिता का नाम: कृष्णकुमार मिश्रा गृह संख्या : 98/3 उम्र : 20 लिंग : पुरुष	फोटो उपलब्ध	588	YTI1536507	निर्वाचक का नाम : कमल किशोर यादव पिता का नाम: मदन लाल यादव गृह संख्या : 100/2 उम्र : 62 लिंग : पुरुष	फोटो उपलब्ध
589	YTI0635656	निर्वाचक का नाम : गायत्री पति का नाम: कमलकिशोर गृह संख्या : 100/2 उम्र : 56 लिंग : महिला	फोटो उपलब्ध	590	MZM1283985	निर्वाचक का नाम : लखनलाल पिता का नाम: शंकरलाल गृह संख्या : 101 उम्र : 53 लिंग : पुरुष	फोटो उपलब्ध	591	YTI2200210	निर्वाचक का नाम : सन्तोष पिता का नाम: शंकरलाल गृह संख्या : 101 उम्र : 51 लिंग : पुरुष	फोटो उपलब्ध
592	YTI1762350	निर्वाचक का नाम : शीला मालवीय पति का नाम: संतोष मालवीय गृह संख्या : 101 उम्र : 47 लिंग : महिला	फोटो उपलब्ध	593	MZM1284173	निर्वाचक का नाम : संगीता पति का नाम: लखनलाल गृह संख्या : 101 उम्र : 46 लिंग : महिला	फोटो उपलब्ध	594	MZM1283993	निर्वाचक का नाम : अनिता मालवीय पिता का नाम: रामगोपाल मालवीय गृह संख्या : 101 उम्र : 46 लिंग : महिला	फोटो उपलब्ध
595	MZM1284181	निर्वाचक का नाम : लक्ष्मी पति का नाम: ओम प्रकाश गृह संख्या : 101 उम्र : 43 लिंग : महिला	फोटो उपलब्ध	596	YTI1936483	निर्वाचक का नाम : रोशनी मालवीय पिता का नाम: लखन मालवीय गृह संख्या : 101 उम्र : 25 लिंग : पुरुष	फोटो उपलब्ध	597	YTI2468007	निर्वाचक का नाम : कंचन मालवीय पिता का नाम: लखनलाल मालवीय गृह संख्या : 101 उम्र : 23 लिंग : महिला	फोटो उपलब्ध
598	YTI2200624	निर्वाचक का नाम : ओमप्रकाश पिता का नाम: माखनलाल गृह संख्या : 102 उम्र : 49 लिंग : पुरुष	फोटो उपलब्ध	599	YTI2838456	निर्वाचक का नाम : तनु मालवीय पिता का नाम: ओमप्रकाश मालवीय गृह संख्या : 102 उम्र : 21 लिंग : महिला	फोटो उपलब्ध	600	YTI1937069	निर्वाचक का नाम : मुन्नालाल मालवीय पिता का नाम: लक्ष्मण मालवीय गृह संख्या : 103 उम्र : 55 लिंग : पुरुष	फोटो उपलब्ध

601

YT11936129

निर्वाचक का नाम : सुमित्रा मालवीय  
पति का नाम: मुन्नालाल मालवीय  
गृह संख्या : 103  
उम्र : 50 लिंग : महिला

फोटो उपलब्ध

विधान सभा क्षेत्र की संख्या व नाम : 132-घोडाडोंगी  
घटक I - परिवर्धन सूची 1 (23-12-2025 से 21-02-2026 तक)

602	1	ZPA1116888	निर्वाचक का नाम : माया पिता का नाम: बंशबहादुर गृह संख्या : 74/1 उम्र : 33 लिंग : महिला	फोटो उपलब्ध
603	1	YTI2939270	निर्वाचक का नाम : हर्सित मालवीय पिता का नाम: कमलेश मालवीय गृह संख्या : 70 उम्र : 18 लिंग : पुरुष	फोटो उपलब्ध
604	1	YTI2940633	निर्वाचक का नाम : निकिता परते पति का नाम: धनराज परते गृह संख्या : 111 उम्र : 24 लिंग : महिला	फोटो उपलब्ध
605	1	YTI2941003	निर्वाचक का नाम : जयवंती उडके पति का नाम: मोनू उडके गृह संख्या : 73 उम्र : 27 लिंग : महिला	फोटो उपलब्ध
606	1	YTI2942738	निर्वाचक का नाम : रीना काजले पिता का नाम: राजेश काजले गृह संख्या : 91 उम्र : 19 लिंग : महिला	फोटो उपलब्ध
607	1	YTI2942639	निर्वाचक का नाम : मोहब्बत सिंह उईके पिता का नाम: बिंदे सिंह उईके गृह संख्या : 41 उम्र : 18 लिंग : पुरुष	फोटो उपलब्ध
608	1	YTI2947331	निर्वाचक का नाम : अजय उडके पिता का नाम: बुधराम उडके गृह संख्या : 57/3 उम्र : 18 लिंग : पुरुष	फोटो उपलब्ध
609	1	YTI2949188	निर्वाचक का नाम : करणसिंह कास्दे पिता का नाम: रामरतन कास्दे गृह संख्या : 89/2 उम्र : 18 लिंग : पुरुष	फोटो उपलब्ध
610	1	YTI2950533	निर्वाचक का नाम : कपिल साकरे पिता का नाम: सुरेश साकरे गृह संख्या : 85/2 उम्र : 21 लिंग : पुरुष	फोटो उपलब्ध
611	1	YTI2950590	निर्वाचक का नाम : मोहित बडोदे पिता का नाम: गुरुप्रसाद बडोदे गृह संख्या : 15/2 उम्र : 21 लिंग : पुरुष	फोटो उपलब्ध
612	1	YTI2950624	निर्वाचक का नाम : मंगल सिंह बडोदे पिता का नाम: नर्मदाप्रसाद बडोदे गृह संख्या : 14/2 उम्र : 18 लिंग : पुरुष	फोटो उपलब्ध
613	1	YTI2783876	निर्वाचक का नाम : अनीता अखंडे पिता का नाम: श्याम अखंडे गृह संख्या : 125 उम्र : 25 लिंग : महिला	फोटो उपलब्ध
614	1	YTI2965358	निर्वाचक का नाम : राधिका उईके पिता का नाम: मुकेश उईके गृह संख्या : 36 उम्र : 18 लिंग : महिला	फोटो उपलब्ध
615	1	YTI2965424	निर्वाचक का नाम : हिमांशु मालवीय पिता का नाम: नर्मदाप्रसाद मालवीय गृह संख्या : 31 उम्र : 21 लिंग : पुरुष	फोटो उपलब्ध
616	1	YTI2968675	निर्वाचक का नाम : नीलेश उईके पिता का नाम: धीरज उईके गृह संख्या : 36 उम्र : 20 लिंग : पुरुष	फोटो उपलब्ध

निर्वाचकों का विवरण :							
A) मतदाताओं की संख्या :							
		नामावली का प्रकार	निर्वाचक नामावली की पहचान :	मतदाताओं की संख्या :			
				पुरुष	महिला	तृतीय लिंग	कुल
I	मूल	मूल नामावली	विशेष गहन पुनरीक्षण 2026 की मूल नामावली एवं समस्त अनुपूरकों को एकीकृत कर	313	288	0	601
II	घटक I - परिवर्धन सूची	पूरक 1	विशेष गहन पुनरीक्षण - 2026	9	6	0	15
III	घटक II - विलोपन सूची	पूरक 1	विशेष गहन पुनरीक्षण - 2026	0	2	0	2
IV	लिंग में संशोधन के कारण अंतर			0	0	0	0
पुनरीक्षण के बाद इस नामावली में शुद्ध निर्वाचक (I+II-III+IV)				322	292	0	614
B) संशोधनों की संख्या :							
नामावली का प्रकार		निर्वाचक नामावली की पहचान :		संशोधनों की संख्या :			
पूरक 1		विशेष गहन पुनरीक्षण - 2026		3			

निर्वाचक रजिस्ट्रीकरण अधिकारी द्वारा जारी

E-मृत्यु, S-स्थानांतरित, R-दोहरी प्रविष्टि, M-लापता, Q-अहर्ता नहीं