

निर्वाचक नामावली 2026 S12 मध्य प्रदेश

विधान सभा क्षेत्र की संख्या, नाम व आरक्षण स्थिति : 132 - घोडाडोंगरी (अ.ज.जा.)		भाग संख्या : : 161																			
संसदीय निर्वाचन क्षेत्र की संख्या, नाम व आरक्षण स्थिति, जिसमें विधान सभा निर्वाचन क्षेत्र स्थित है : 29 - बैतूल (अ.ज.जा.)																					
1. पुनरीक्षण का विवरण																					
पुनरीक्षण का वर्ष :	2026	निर्वाचक नामावली की पहचान :																			
अर्हता तिथि :	01-01-2026	विशेष गहन पुनरीक्षण 2026 की मूल नामावली एवं समस्त अनुपूरकों को एकीकृत कर																			
पुनरीक्षण का स्वरूप :	विशेष गहन पुनरीक्षण 2026																				
प्रकाशन की तिथि :	21-02-2026																				
2. भाग व मतदान क्षेत्र का विवरण :																					
भाग में आने वाले अनुभागों की संख्या और नाम :																					
1-पहावाड़ी-1		<table style="width: 100%; border-collapse: collapse;"> <tr> <td style="width: 60%;">मुख्य शहर / मुख्य ग्राम</td> <td style="width: 40%;">: पहावाड़ी</td> </tr> <tr> <td>वार्ड</td> <td>:</td> </tr> <tr> <td>पोस्ट ऑफिस</td> <td>: पहावाड़ी शाखा डाकघर</td> </tr> <tr> <td>पुलिस थाना</td> <td>: शाहपुर</td> </tr> <tr> <td>स्थानीय संस्था</td> <td>: पहावाड़ी</td> </tr> <tr> <td>ब्लॉक</td> <td>: शाहपुर</td> </tr> <tr> <td>जिला</td> <td>: बैतूल</td> </tr> <tr> <td>पिन कोड</td> <td>: 460440</td> </tr> </table>				मुख्य शहर / मुख्य ग्राम	: पहावाड़ी	वार्ड	:	पोस्ट ऑफिस	: पहावाड़ी शाखा डाकघर	पुलिस थाना	: शाहपुर	स्थानीय संस्था	: पहावाड़ी	ब्लॉक	: शाहपुर	जिला	: बैतूल	पिन कोड	: 460440
मुख्य शहर / मुख्य ग्राम	: पहावाड़ी																				
वार्ड	:																				
पोस्ट ऑफिस	: पहावाड़ी शाखा डाकघर																				
पुलिस थाना	: शाहपुर																				
स्थानीय संस्था	: पहावाड़ी																				
ब्लॉक	: शाहपुर																				
जिला	: बैतूल																				
पिन कोड	: 460440																				
3. मतदान केंद्र का विवरण																					
मतदान केंद्र की संख्या व नाम :		मतदान केन्द्र की विशेष हैसियत (पुरुष/महिला/सामान्य) :		सामान्य																	
161 - पहावाड़ी -1		इस मतदान क्षेत्र के सहायक (ऑक्जिलियरी) मतदान केन्द्रों की संख्या :		0																	
मतदान केंद्र का भवन व पता :																					
ग्राम पंचायत भवन पहावाड़ी, पहावाड़ी-1																					
4. मतदाताओं की संख्या :																					
आरंभिक क्रम	अंतिम क्रम	मतदाताओं की संख्या																			
संख्या	संख्या	पुरुष	महिला	तृतीय लिंग	कुल																
1	676	341	335	0	676																

निर्वाचक रजिस्ट्रीकरण अधिकारी द्वारा जारी

Nazri Naksha



Google Map View



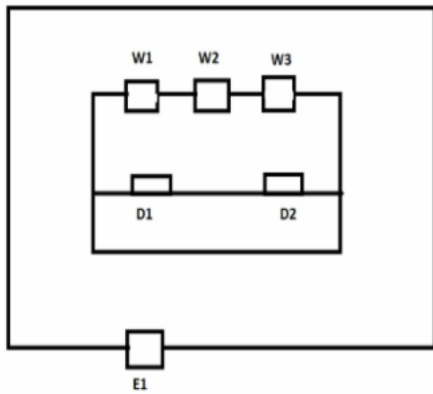
Polling Station Building Front View



मतदान केंद्र के सामने का फ़ोटो



Cad View



Key MAP View



1	YTI0521534	निर्वाचक का नाम : चैतराम पिता का नाम: शंकर गृह संख्या : 105 उम्र : 46 लिंग : पुरुष	2	MZM1283951	निर्वाचक का नाम : गंगा पति का नाम: चैतराम गृह संख्या : 105 उम्र : 42 लिंग : महिला	3	YTI1512268	निर्वाचक का नाम : बिसराम इवने पिता का नाम: ब्रजलाल इवने गृह संख्या : 105 उम्र : 38 लिंग : पुरुष
4	YTI0393629	निर्वाचक का नाम : सरवन पिता का नाम: साहबलाल गृह संख्या : 105 उम्र : 36 लिंग : पुरुष	5	YTI1512276	निर्वाचक का नाम : सुमन इवने पति का नाम: बिसराम इवने गृह संख्या : 105 उम्र : 35 लिंग : महिला	6	YTI1911122	निर्वाचक का नाम : रवीना उडके पति का नाम: सरवन उडके गृह संख्या : 105 उम्र : 30 लिंग : महिला
7	YTI0393645	निर्वाचक का नाम : फगनसिंह पिता का नाम: साहबलाल गृह संख्या : 105क उम्र : 39 लिंग : पुरुष	8	YTI0393637	निर्वाचक का नाम : रामप्यारी पति का नाम: फगनसिंह गृह संख्या : 105क उम्र : 36 लिंग : महिला	9	MZM1472703	निर्वाचक का नाम : बलवंत पिता का नाम: फगन गृह संख्या : 106 उम्र : 43 लिंग : पुरुष
10	MZM1283761	निर्वाचक का नाम : सुदामा पति का नाम: संतोष गृह संख्या : 106 उम्र : 41 लिंग : महिला	11	YTI1299809	निर्वाचक का नाम : सुलन्ती पंद्राम पति का नाम: राधेश्याम पंद्राम गृह संख्या : 106 उम्र : 34 लिंग : महिला	12	YTI2662575	निर्वाचक का नाम : आरती पन्द्राम पिता का नाम: बलवंत पन्द्राम गृह संख्या : 106 उम्र : 21 लिंग : महिला
13	MZM0008672	निर्वाचक का नाम : झमिया पति का नाम: पाण्डू गृह संख्या : 106/1 उम्र : 80 लिंग : महिला	14	MZM1283746	निर्वाचक का नाम : छगन पिता का नाम: पाण्डू गृह संख्या : 106/1 उम्र : 50 लिंग : पुरुष	15	MZM1472778	निर्वाचक का नाम : सुलता पति का नाम: छगन गृह संख्या : 106/1 उम्र : 48 लिंग : महिला
16	MZM1283126	निर्वाचक का नाम : संतोष पंद्राम पिता का नाम: पाण्डू गृह संख्या : 106/1 उम्र : 44 लिंग : पुरुष	17	YTI0347526	निर्वाचक का नाम : राधेश्याम पिता का नाम: पाण्डू गृह संख्या : 106/1 उम्र : 39 लिंग : पुरुष	18	YTI0006874	निर्वाचक का नाम : उर्मिला पन्द्राम पति का नाम: संतोष गृह संख्या : 106/1 उम्र : 38 लिंग : महिला
19	YTI1224799	निर्वाचक का नाम : नवलसिंग पन्द्राम पिता का नाम: छगन पन्द्राम गृह संख्या : 106/1 उम्र : 30 लिंग : पुरुष	20	YTI1846963	निर्वाचक का नाम : अंकित पन्द्राम पिता का नाम: छगन पन्द्राम गृह संख्या : 106/1 उम्र : 26 लिंग : पुरुष	21	YTI2770782	निर्वाचक का नाम : पंकेश पंद्राम पिता का नाम: छगन पंद्राम गृह संख्या : 106/1 उम्र : 20 लिंग : पुरुष
22	MZM1284124	निर्वाचक का नाम : सदल पिता का नाम: पाण्डू गृह संख्या : 106/2 उम्र : 56 लिंग : पुरुष	23	MZM1284116	निर्वाचक का नाम : ललता पति का नाम: सदल गृह संख्या : 106/2 उम्र : 51 लिंग : महिला	24	YTI1826221	निर्वाचक का नाम : रविकांत पन्द्राम पिता का नाम: सदल पन्द्राम गृह संख्या : 106/2 उम्र : 26 लिंग : पुरुष
25	MZM1283936	निर्वाचक का नाम : सुगरती पंद्राम पति का नाम: फगन गृह संख्या : 107 उम्र : 53 लिंग : महिला	26	MZM1284157	निर्वाचक का नाम : शिवकांति पति का नाम: बलवंत गृह संख्या : 107 उम्र : 41 लिंग : महिला	27	YTI0456467	निर्वाचक का नाम : धर्मेन्द्र पिता का नाम: फगन गृह संख्या : 107 उम्र : 38 लिंग : पुरुष
28	YTI0007153	निर्वाचक का नाम : सज्जन सिंह पिता का नाम: फगन गृह संख्या : 107 उम्र : 37 लिंग : पुरुष	29	YTI0456459	निर्वाचक का नाम : प्रमिला पति का नाम: धर्मेन्द्र गृह संख्या : 107 उम्र : 37 लिंग : महिला	30	YTI2500619	निर्वाचक का नाम : रुकिया पन्द्राम पति का नाम: सज्जन सिंह पन्द्राम गृह संख्या : 107 उम्र : 28 लिंग : महिला

31 निर्वाचक का नाम : भुते पति का नाम: साबू गृह संख्या : 108 उम्र : 71 लिंग : महिला	MZM1473560 फोटो उपलब्ध	32 निर्वाचक का नाम : सुखदेव पिता का नाम: साबू गृह संख्या : 108 उम्र : 50 लिंग : पुरुष	MZM1284140 फोटो उपलब्ध	33 निर्वाचक का नाम : मुकेश पिता का नाम: साबू गृह संख्या : 108 उम्र : 45 लिंग : पुरुष	MZM1283175 फोटो उपलब्ध
34 निर्वाचक का नाम : सुनील मर्सकोले पिता का नाम: साबू गृह संख्या : 108 उम्र : 42 लिंग : पुरुष	MZM1283597 फोटो उपलब्ध	35 निर्वाचक का नाम : पार्वती पति का नाम: सुखदेव गृह संख्या : 108 उम्र : 41 लिंग : महिला	MZM1473644 फोटो उपलब्ध	36 निर्वाचक का नाम : दत्तो पति का नाम: मुकेश गृह संख्या : 108 उम्र : 40 लिंग : महिला	MZM1283910 फोटो उपलब्ध
37 निर्वाचक का नाम : सरिता पति का नाम: सुनिल गृह संख्या : 108 उम्र : 37 लिंग : महिला	YTI0393652 फोटो उपलब्ध	38 निर्वाचक का नाम : सिद्धुगोपाल मर्सकोले पिता का नाम: मुकेश मर्सकोले गृह संख्या : 108 उम्र : 24 लिंग : पुरुष	YTI2426963 फोटो उपलब्ध	39 निर्वाचक का नाम : रिंकी मर्सकोले पिता का नाम: सुखदेव मर्सकोले गृह संख्या : 108 उम्र : 22 लिंग : महिला	YTI2579811 फोटो उपलब्ध
40 निर्वाचक का नाम : सोहन मर्सकोले पिता का नाम: सुखदेव मर्सकोले गृह संख्या : 108 उम्र : 21 लिंग : पुरुष	YTI2793404 फोटो उपलब्ध	41 निर्वाचक का नाम : रामपाल मर्सकोले पिता का नाम: मुकेश मर्सकोले गृह संख्या : 108 उम्र : 20 लिंग : पुरुष	YTI2770618 फोटो उपलब्ध	42 निर्वाचक का नाम : बदामीलाल पिता का नाम: महेंद्रसिंग गृह संख्या : 108क उम्र : 58 लिंग : पुरुष	MZM1282672 फोटो उपलब्ध
43 निर्वाचक का नाम : राहुल पार्ले पिता का नाम: दीपचंद गृह संख्या : 109 उम्र : 23 लिंग : पुरुष	YTI2510832 फोटो उपलब्ध	44 निर्वाचक का नाम : मुलचंद पिता का नाम: कल्याण गृह संख्या : 109/1 उम्र : 66 लिंग : पुरुष	MZM1284017 फोटो उपलब्ध	45 निर्वाचक का नाम : मिठीयाबाई पति का नाम: मुलचंद गृह संख्या : 109/1 उम्र : 52 लिंग : महिला	MZM1284025 फोटो उपलब्ध
46 निर्वाचक का नाम : बिस्तरिया परते पति का नाम: ताराचंद परते गृह संख्या : 109/1 उम्र : 33 लिंग : महिला	YTI1936095 फोटो उपलब्ध	47 निर्वाचक का नाम : बबीता परते पति का नाम: उदयसिंह परते गृह संख्या : 109/1 उम्र : 33 लिंग : महिला	ALG0566034 फोटो उपलब्ध	48 निर्वाचक का नाम : ताराचंद परते पिता का नाम: मूलचंद परते गृह संख्या : 109/1 उम्र : 28 लिंग : पुरुष	YTI1798636 फोटो उपलब्ध
49 निर्वाचक का नाम : उदयसिंग परते पिता का नाम: मूलचंद परते गृह संख्या : 109/1 उम्र : 27 लिंग : पुरुष	YTI1798628 फोटो उपलब्ध	50 निर्वाचक का नाम : करमचंद परते पिता का नाम: मूलचंद परते गृह संख्या : 109/1 उम्र : 24 लिंग : पुरुष	YTI2425254 फोटो उपलब्ध	51 निर्वाचक का नाम : परसराम परते पिता का नाम: मूलचंद परते गृह संख्या : 109/1 उम्र : 21 लिंग : पुरुष	YTI2647378 फोटो उपलब्ध
52 निर्वाचक का नाम : प्रीति उडके पिता का नाम: करणसिंह उडके गृह संख्या : 109/1 उम्र : 20 लिंग : महिला	YTI2803476 फोटो उपलब्ध	53 निर्वाचक का नाम : हीरामनी परते पति का नाम: फूलचंद परते गृह संख्या : 109/2 उम्र : 51 लिंग : महिला	MZM1283712 फोटो उपलब्ध	54 निर्वाचक का नाम : नीलम परते पिता का नाम: फूलचंद परते गृह संख्या : 109/2 उम्र : 25 लिंग : महिला	YTI2281319 फोटो उपलब्ध
55 निर्वाचक का नाम : अर्चना परते पिता का नाम: फूलचंद परते गृह संख्या : 109/2 उम्र : 20 लिंग : महिला	YTI2719615 फोटो उपलब्ध	56 निर्वाचक का नाम : छाया पति का नाम: हरिनारायण गृह संख्या : 109/3 उम्र : 44 लिंग : महिला	DYN1428069 फोटो उपलब्ध	57 निर्वाचक का नाम : गुलशन यादव पिता का नाम: दयाशंकर गृह संख्या : 109/3 उम्र : 39 लिंग : पुरुष	BBK1590058 फोटो उपलब्ध
58 निर्वाचक का नाम : दीपचंद पिता का नाम: कल्याणसिंह गृह संख्या : 109क उम्र : 60 लिंग : पुरुष	MZM1282714 फोटो उपलब्ध	59 निर्वाचक का नाम : सुनिता पति का नाम: दीपचंद गृह संख्या : 109क उम्र : 51 लिंग : महिला	MZM0008664 फोटो उपलब्ध	60 निर्वाचक का नाम : सुमरती पार्ले पति का नाम: दीपचंद गृह संख्या : 109के उम्र : 22 लिंग : महिला	YTI2544930 फोटो उपलब्ध

61	YTI2803385	निर्वाचक का नाम : सरस्वती परते पिता का नाम: दीपचंद परते गृह संख्या : 109क उम्र : 20 लिंग : महिला	फोटो उपलब्ध	62	MZM1472943	निर्वाचक का नाम : प्रकाश पिता का नाम: किशोरीलाल गृह संख्या : 113/1 उम्र : 42 लिंग : पुरुष	फोटो उपलब्ध	63	YTI1619832	निर्वाचक का नाम : बबली सराठे पिता का नाम: प्रकाश सराठे गृह संख्या : 113/1 उम्र : 38 लिंग : महिला	फोटो उपलब्ध
64	YTI2200632	निर्वाचक का नाम : रामरती पति का नाम: बाबूलाल गृह संख्या : 116/2 उम्र : 73 लिंग : महिला	फोटो उपलब्ध	65	YTI2200640	निर्वाचक का नाम : भंगीलाल पिता का नाम: बाबूलाल गृह संख्या : 116/2 उम्र : 46 लिंग : पुरुष	फोटो उपलब्ध	66	YTI1457225	निर्वाचक का नाम : मनीष अखण्डे पिता का नाम: भंगीलाल अखण्डे गृह संख्या : 116/2 उम्र : 28 लिंग : पुरुष	फोटो उपलब्ध
67	YTI1973254	निर्वाचक का नाम : आशीष अखंडे पिता का नाम: भंगीलाल अखंडे गृह संख्या : 116/2 उम्र : 26 लिंग : पुरुष	फोटो उपलब्ध	68	YTI2390516	निर्वाचक का नाम : प्रतिभा अखण्डे पति का नाम: मनीष अखण्डे गृह संख्या : 116/2 उम्र : 25 लिंग : महिला	फोटो उपलब्ध	69	YTI2643500	निर्वाचक का नाम : अंकिता अखंडे पिता का नाम: भंगीलाल अखंडे गृह संख्या : 116/2 उम्र : 21 लिंग : महिला	फोटो उपलब्ध
70	MZM1283399	निर्वाचक का नाम : बिसराम पिता का नाम: मंसू गृह संख्या : 117 उम्र : 53 लिंग : पुरुष	फोटो उपलब्ध	71	YTI2200657	निर्वाचक का नाम : कमला पति का नाम: बिसराम गृह संख्या : 117 उम्र : 51 लिंग : महिला	फोटो उपलब्ध	72	YTI0895292	निर्वाचक का नाम : अशोक उडके पिता का नाम: बिसराम उडके गृह संख्या : 117 उम्र : 36 लिंग : पुरुष	फोटो उपलब्ध
73	YTI0895185	निर्वाचक का नाम : शारदा उडके पति का नाम: अशोक उडके गृह संख्या : 117 उम्र : 36 लिंग : महिला	फोटो उपलब्ध	74	YTI1224773	निर्वाचक का नाम : मुकेश उडके पिता का नाम: बिसराम उडके गृह संख्या : 117 उम्र : 33 लिंग : पुरुष	फोटो उपलब्ध	75	YTI2390615	निर्वाचक का नाम : सशिता उडके पति का नाम: मुकेश उडके गृह संख्या : 117 उम्र : 30 लिंग : महिला	फोटो उपलब्ध
76	YTI2200665	निर्वाचक का नाम : छोटीबाई पति का नाम: चैतराम गृह संख्या : 118 उम्र : 53 लिंग : महिला	फोटो उपलब्ध	77	YTI0895193	निर्वाचक का नाम : मूलचंद उडके पिता का नाम: चैतराम उडके गृह संख्या : 118 उम्र : 38 लिंग : पुरुष	फोटो उपलब्ध	78	YTI1531805	निर्वाचक का नाम : राधा बाई उडके पति का नाम: मूलचंद उडके गृह संख्या : 118 उम्र : 34 लिंग : महिला	फोटो उपलब्ध
79	YTI0895201	निर्वाचक का नाम : सुरेश उडके पिता का नाम: चैतराम उडके गृह संख्या : 118 उम्र : 33 लिंग : पुरुष	फोटो उपलब्ध	80	YTI2500494	निर्वाचक का नाम : सविता उडके पति का नाम: सुरेश उडके गृह संख्या : 118 उम्र : 32 लिंग : महिला	फोटो उपलब्ध	81	YTI1846955	निर्वाचक का नाम : रविशंकर बारस्कर पिता का नाम: शनिराम बारस्कर गृह संख्या : 119 उम्र : 29 लिंग : पुरुष	फोटो उपलब्ध
82	YTI1853845	निर्वाचक का नाम : प्रमिला बारस्कर पति का नाम: रविशंकर बारस्कर गृह संख्या : 119 उम्र : 27 लिंग : महिला	फोटो उपलब्ध	83	MZM1472786	निर्वाचक का नाम : दल्लू पिता का नाम: बुद्धू गृह संख्या : 120 उम्र : 66 लिंग : पुरुष	फोटो उपलब्ध	84	YTI1924018	निर्वाचक का नाम : विजयसिंह सरयाम पिता का नाम: दल्लू सरयाम गृह संख्या : 120 उम्र : 42 लिंग : पुरुष	फोटो उपलब्ध
85	MZM1282789	निर्वाचक का नाम : अजय पिता का नाम: दल्लू गृह संख्या : 120 उम्र : 40 लिंग : पुरुष	फोटो उपलब्ध	86	YTI0751081	निर्वाचक का नाम : पूनम सरयाम पति का नाम: विजयसिंह सरयाम गृह संख्या : 120 उम्र : 35 लिंग : महिला	फोटो उपलब्ध	87	YTI2696409	निर्वाचक का नाम : सारिका सरयाम पति का नाम: अजय सरयाम गृह संख्या : 120 उम्र : 20 लिंग : महिला	फोटो उपलब्ध
88	YTI2200681	निर्वाचक का नाम : फुलवती पति का नाम: भदू गृह संख्या : 122 उम्र : 64 लिंग : महिला	फोटो उपलब्ध	89	YTI2200699	निर्वाचक का नाम : सुगरती पति का नाम: भदू गृह संख्या : 122 उम्र : 59 लिंग : महिला	फोटो उपलब्ध	90	YTI0393678	निर्वाचक का नाम : राजू पिता का नाम: भादू गृह संख्या : 122 उम्र : 37 लिंग : पुरुष	फोटो उपलब्ध

91	YTI0393686	निर्वाचक का नाम : सुनिता पति का नाम: राजू गृह संख्या : 122 उम्र : 36 लिंग : महिला	फोटो उपलब्ध	92	YTI0393694	निर्वाचक का नाम : राजकुमार पिता का नाम: भादू गृह संख्या : 122 उम्र : 35 लिंग : पुरुष	फोटो उपलब्ध	93	YTI0521286	निर्वाचक का नाम : मधु पिता का नाम: शिवरतन गृह संख्या : 123 उम्र : 49 लिंग : पुरुष	फोटो उपलब्ध
94	YTI2390649	निर्वाचक का नाम : मूलचंद सोलंकी पिता का नाम: शिवरतन सोलंकी गृह संख्या : 123 उम्र : 47 लिंग : पुरुष	फोटो उपलब्ध	95	YTI0521294	निर्वाचक का नाम : रंजना पति का नाम: मधु गृह संख्या : 123 उम्र : 45 लिंग : महिला	फोटो उपलब्ध	96	YTI2390490	निर्वाचक का नाम : शर्मिला सोलंकी पति का नाम: मूलचंद सोलंकी गृह संख्या : 123 उम्र : 43 लिंग : महिला	फोटो उपलब्ध
97	YTI1950344	निर्वाचक का नाम : राहुल सोलंकी पिता का नाम: मधु सोलंकी गृह संख्या : 123 उम्र : 28 लिंग : पुरुष	फोटो उपलब्ध	98	YTI2282259	निर्वाचक का नाम : प्रेमचंद सोलंकी पिता का नाम: शिवरतन सोलंकी गृह संख्या : 123/1 उम्र : 59 लिंग : पुरुष	फोटो उपलब्ध	99	YTI2281889	निर्वाचक का नाम : लक्ष्मी सोलंकी पति का नाम: प्रेमचंद सोलंकी गृह संख्या : 123/1 उम्र : 56 लिंग : महिला	फोटो उपलब्ध
100	YTI2282275	निर्वाचक का नाम : जितेन्द्र सोलंकी पिता का नाम: प्रेमचंद सोलंकी गृह संख्या : 123/1 उम्र : 37 लिंग : पुरुष	फोटो उपलब्ध	101	YTI1855428	निर्वाचक का नाम : गोलू यादव पिता का नाम: रामनाथ यादव गृह संख्या : 123ग उम्र : 31 लिंग : पुरुष	फोटो उपलब्ध	102	YTI1950294	निर्वाचक का नाम : कुष्मा यादव पति का नाम: गोलू यादव गृह संख्या : 123ग उम्र : 25 लिंग : महिला	फोटो उपलब्ध
103	YTI1950336	निर्वाचक का नाम : कमल यादव पिता का नाम: रामनाथ यादव गृह संख्या : 123/ग उम्र : 28 लिंग : पुरुष	फोटो उपलब्ध	104	MZM1283498	निर्वाचक का नाम : दिनेशकुमार पिता का नाम: झिंगू गृह संख्या : 123क उम्र : 51 लिंग : पुरुष	फोटो उपलब्ध	105	MZM1473479	निर्वाचक का नाम : लालावती पति का नाम: दिनेशकुमार गृह संख्या : 123क उम्र : 46 लिंग : महिला	फोटो उपलब्ध
106	YTI2588952	निर्वाचक का नाम : निलेश नरवरे पिता का नाम: दिनेश नरवरे गृह संख्या : 123क उम्र : 23 लिंग : पुरुष	फोटो उपलब्ध	107	YTI2712222	निर्वाचक का नाम : जतिन नरवरे पिता का नाम: दिनेश नरवरे गृह संख्या : 123क उम्र : 20 लिंग : पुरुष	फोटो उपलब्ध	108	YTI2712297	निर्वाचक का नाम : नितिन नरवरे पिता का नाम: दिनेश नरवरे गृह संख्या : 123क उम्र : 20 लिंग : पुरुष	फोटो उपलब्ध
109	YTI0006908	निर्वाचक का नाम : चुन्नी सोलंकी पिता का नाम: चेताराम सोलंकी गृह संख्या : 123 ख उम्र : 66 लिंग : पुरुष	फोटो उपलब्ध	110	YTI0006916	निर्वाचक का नाम : मीना सोलंकी पति का नाम: चुन्नी सोलंकी गृह संख्या : 123 ख उम्र : 63 लिंग : महिला	फोटो उपलब्ध	111	YTI0751099	निर्वाचक का नाम : रूपेश कुमार सोलंकी पिता का नाम: चुन्नी सोलंकी गृह संख्या : 123 ख उम्र : 33 लिंग : पुरुष	फोटो उपलब्ध
112	YTI1798867	निर्वाचक का नाम : सुनील शर्मा पिता का नाम: सत्यदेव शर्मा गृह संख्या : 124 उम्र : 61 लिंग : पुरुष	फोटो उपलब्ध	113	YTI1798883	निर्वाचक का नाम : शारदा बाई शर्मा पति का नाम: सुनील शर्मा गृह संख्या : 124 उम्र : 55 लिंग : महिला	फोटो उपलब्ध	114	YTI1798909	निर्वाचक का नाम : प्रेम शर्मा पिता का नाम: सुनील शर्मा गृह संख्या : 124 उम्र : 33 लिंग : पुरुष	फोटो उपलब्ध
115	YTI2892776	निर्वाचक का नाम : प्रीति कुमारी शर्मा पति का नाम: प्रेम शर्मा गृह संख्या : 124 उम्र : 23 लिंग : महिला	फोटो उपलब्ध	116	YTI2390508	निर्वाचक का नाम : सीमा झारे पति का नाम: शेरचंद झारे गृह संख्या : 124 क उम्र : 36 लिंग : महिला	फोटो उपलब्ध	117	MZM1473412	निर्वाचक का नाम : सहाबलाल पिता का नाम: ओझा गृह संख्या : 125 उम्र : 59 लिंग : पुरुष	फोटो उपलब्ध
118	MZM1283407	निर्वाचक का नाम : बिसनिया शीलुकर पति का नाम: सुक्कू शीलुकर गृह संख्या : 125 उम्र : 56 लिंग : महिला	फोटो उपलब्ध	119	YTI1797836	निर्वाचक का नाम : बिसराम सेलू पिता का नाम: सुक्कू सेलू गृह संख्या : 125 उम्र : 34 लिंग : पुरुष	फोटो उपलब्ध	120	YTI1619790	निर्वाचक का नाम : कलावती सेलू पति का नाम: बिसराम सेलू गृह संख्या : 125 उम्र : 33 लिंग : महिला	फोटो उपलब्ध

121	YTI0751255	निर्वाचक का नाम : इमरत शिलुकर पिता का नाम: सुक्कन शिलुकर गृह संख्या : 125 उम्र : 33 लिंग : पुरुष	फोटो उपलब्ध	122	YTI2719656	निर्वाचक का नाम : रजनी शीलुकर पति का नाम: दिनेश शीलुकर गृह संख्या : 125 उम्र : 29 लिंग : महिला	फोटो उपलब्ध	123	YTI1457241	निर्वाचक का नाम : भागवती शिलुकर पिता का नाम: सुक्कन शिलुकर गृह संख्या : 125 उम्र : 29 लिंग : महिला	फोटो उपलब्ध
124	YTI2678647	निर्वाचक का नाम : सुरेश शीलुकर पिता का नाम: साहबलाल शीलुकर गृह संख्या : 125 उम्र : 24 लिंग : पुरुष	फोटो उपलब्ध	125	YTI2679660	निर्वाचक का नाम : दीपक शीलुकर पिता का नाम: साहबलाल शीलुकर गृह संख्या : 125 उम्र : 23 लिंग : पुरुष	फोटो उपलब्ध	126	YTI1797588	निर्वाचक का नाम : दिनेश शीलुकर पिता का नाम: सुक्कू सेलू गृह संख्या : 125/3 उम्र : 28 लिंग : पुरुष	फोटो उपलब्ध
127	YTI2200327	निर्वाचक का नाम : सुगरती पति का नाम: साहबलाल गृह संख्या : 126 उम्र : 53 लिंग : महिला	फोटो उपलब्ध	128	YTI1075886	निर्वाचक का नाम : मुकेश गंजाम पिता का नाम: वंशीलाल गृह संख्या : 127 उम्र : 31 लिंग : पुरुष	फोटो उपलब्ध	129	YTI2281939	निर्वाचक का नाम : ललिता गंजाम पति का नाम: मुकेश गंजाम गृह संख्या : 127 उम्र : 29 लिंग : महिला	फोटो उपलब्ध
130	MZM1473123	निर्वाचक का नाम : बंशी पिता का नाम: जंगली गृह संख्या : 127/1 उम्र : 65 लिंग : पुरुष	फोटो उपलब्ध	131	YTI2200335	निर्वाचक का नाम : झमिया पति का नाम: बंशी गृह संख्या : 127/1 उम्र : 60 लिंग : महिला	फोटो उपलब्ध	132	YTI0483164	निर्वाचक का नाम : चिरोंजी पिता का नाम: जंगली गृह संख्या : 127/2 उम्र : 68 लिंग : पुरुष	फोटो उपलब्ध
133	MZM1283449	निर्वाचक का नाम : राजेन्द्र पिता का नाम: चिरोंजी गृह संख्या : 127/2 उम्र : 46 लिंग : पुरुष	फोटो उपलब्ध	134	MZM1283456	निर्वाचक का नाम : कविता पति का नाम: राजेन्द्र गृह संख्या : 127/2 उम्र : 41 लिंग : महिला	फोटो उपलब्ध	135	YTI2588960	निर्वाचक का नाम : अरविंद गंजाम पिता का नाम: राजेन्द्र गंजाम गृह संख्या : 127/2 उम्र : 23 लिंग : पुरुष	फोटो उपलब्ध
136	YTI2868909	निर्वाचक का नाम : करीना गंजाम पिता का नाम: राजेन्द्र गंजाम गृह संख्या : 127/2 उम्र : 20 लिंग : महिला	फोटो उपलब्ध	137	YTI1224781	निर्वाचक का नाम : मिसरी धुर्वे पिता का नाम: लाखू धुर्वे गृह संख्या : 128 उम्र : 63 लिंग : पुरुष	फोटो उपलब्ध	138	YTI1124684	निर्वाचक का नाम : समोती धुर्वे पिता का नाम: लाखू धुर्वे गृह संख्या : 128 उम्र : 48 लिंग : महिला	फोटो उपलब्ध
139	YTI2200350	निर्वाचक का नाम : सुगंती पति का नाम: मिसरी गृह संख्या : 129 उम्र : 54 लिंग : महिला	फोटो उपलब्ध	140	YTI0895045	निर्वाचक का नाम : शिवचरण धुर्वे पिता का नाम: मिसरी गृह संख्या : 129 उम्र : 40 लिंग : पुरुष	फोटो उपलब्ध	141	YTI0895128	निर्वाचक का नाम : रूकमणी धुर्वे पति का नाम: शिवचरण धुर्वे गृह संख्या : 129 उम्र : 36 लिंग : महिला	फोटो उपलब्ध
142	YTI0816637	निर्वाचक का नाम : राम प्रसाद धुर्वे पिता का नाम: मिसरी गृह संख्या : 129 उम्र : 34 लिंग : पुरुष	फोटो उपलब्ध	143	YTI0816645	निर्वाचक का नाम : श्यामवती धुर्वे पति का नाम: राम प्रसाद धुर्वे गृह संख्या : 129 उम्र : 33 लिंग : महिला	फोटो उपलब्ध	144	YTI1124833	निर्वाचक का नाम : हेमराज धुर्वे पिता का नाम: मिश्री धुर्वे गृह संख्या : 129 उम्र : 32 लिंग : पुरुष	फोटो उपलब्ध
145	YTI2317857	निर्वाचक का नाम : बट्टू पिता का नाम: सम्मू गृह संख्या : 130/1 उम्र : 59 लिंग : पुरुष	फोटो उपलब्ध	146	MZM1283381	निर्वाचक का नाम : बिसनिया पति का नाम: इंदल गृह संख्या : 130/1 उम्र : 56 लिंग : महिला	फोटो उपलब्ध	147	YTI1904978	निर्वाचक का नाम : बबिता कासदे पति का नाम: बट्टू कासदे गृह संख्या : 130/1 उम्र : 46 लिंग : महिला	फोटो उपलब्ध
148	YTI1411388	निर्वाचक का नाम : शांती पति का नाम: तेजसिंग गृह संख्या : 130/1 उम्र : 34 लिंग : महिला	फोटो उपलब्ध	149	YTI0751107	निर्वाचक का नाम : तेजसिंह पिता का नाम: बट्टूलाल गृह संख्या : 130/1 उम्र : 33 लिंग : पुरुष	फोटो उपलब्ध	150	YTI1796366	निर्वाचक का नाम : अजित कासदे पिता का नाम: बट्टू कासदे गृह संख्या : 130/1 उम्र : 28 लिंग : पुरुष	फोटो उपलब्ध

151	YTI2581882	निर्वाचक का नाम : रानी कास्दे पति का नाम: अजित कास्दे गृह संख्या : 130/1 उम्र : 23 लिंग : महिला	फोटो उपलब्ध	152	MZM1283068	निर्वाचक का नाम : मनिराम पिता का नाम: सम्भू गृह संख्या : 130/2 उम्र : 48 लिंग : पुरुष	फोटो उपलब्ध	153	MZM1473610	निर्वाचक का नाम : रामरती पति का नाम: कलीराम गृह संख्या : 130/2 उम्र : 46 लिंग : महिला	फोटो उपलब्ध
154	YTI1512318	निर्वाचक का नाम : राजेश कुमार कास्दे पिता का नाम: कलीराम कास्दे गृह संख्या : 130/2 उम्र : 28 लिंग : पुरुष	फोटो उपलब्ध	155	MZM1283373	निर्वाचक का नाम : इन्दल पिता का नाम: जंगली गृह संख्या : 131 उम्र : 63 लिंग : पुरुष	फोटो उपलब्ध	156	MZM1283241	निर्वाचक का नाम : खुशीलाल पिता का नाम: जंगली गृह संख्या : 131 उम्र : 51 लिंग : पुरुष	फोटो उपलब्ध
157	MZM1283233	निर्वाचक का नाम : चुनिया पति का नाम: खुशीलाल गृह संख्या : 131 उम्र : 43 लिंग : महिला	फोटो उपलब्ध	158	YTI2638252	निर्वाचक का नाम : अशोक काजले पिता का नाम: इंदर काजले गृह संख्या : 131 उम्र : 22 लिंग : पुरुष	फोटो उपलब्ध	159	MZM1473545	निर्वाचक का नाम : बिसनलाल पिता का नाम: चिड्डा गृह संख्या : 132 उम्र : 63 लिंग : पुरुष	फोटो उपलब्ध
160	MZM1473511	निर्वाचक का नाम : गंगा पति का नाम: बिसनलाल गृह संख्या : 132 उम्र : 57 लिंग : महिला	फोटो उपलब्ध	161	YTI1075894	निर्वाचक का नाम : राकेश माजले पिता का नाम: बिसनलाल गृह संख्या : 132 उम्र : 34 लिंग : पुरुष	फोटो उपलब्ध	162	YTI1075902	निर्वाचक का नाम : विमला काजले पति का नाम: राकेश गृह संख्या : 132 उम्र : 31 लिंग : महिला	फोटो उपलब्ध
163	YTI2200368	निर्वाचक का नाम : हजारी पिता का नाम: किसना गृह संख्या : 133 उम्र : 87 लिंग : पुरुष	फोटो उपलब्ध	164	YTI2200376	निर्वाचक का नाम : सुकिया पति का नाम: हजारी गृह संख्या : 133 उम्र : 73 लिंग : महिला	फोटो उपलब्ध	165	YTI0473652	निर्वाचक का नाम : लाल सिंह पिता का नाम: हजारी गृह संख्या : 133 उम्र : 46 लिंग : पुरुष	फोटो उपलब्ध
166	YTI0521310	निर्वाचक का नाम : सुगवती पति का नाम: लाल सिंह गृह संख्या : 133 उम्र : 44 लिंग : महिला	फोटो उपलब्ध	167	YTI1531797	निर्वाचक का नाम : कौशल्या बाई सेलूकर पति का नाम: हुकुम सिंग सेलूकर गृह संख्या : 133 उम्र : 43 लिंग : महिला	फोटो उपलब्ध	168	YTI0347534	निर्वाचक का नाम : हुकमसिंह पिता का नाम: हजारी गृह संख्या : 133 उम्र : 38 लिंग : पुरुष	फोटो उपलब्ध
169	YTI0347542	निर्वाचक का नाम : गोकुल पिता का नाम: कालू गृह संख्या : 134 उम्र : 41 लिंग : पुरुष	फोटो उपलब्ध	170	YTI0473678	निर्वाचक का नाम : बलिया पति का नाम: गोकूल गृह संख्या : 134 उम्र : 39 लिंग : महिला	फोटो उपलब्ध	171	YTI2700557	निर्वाचक का नाम : कुलदीप चौहान पिता का नाम: गोकुल चौहान गृह संख्या : 134 उम्र : 23 लिंग : पुरुष	फोटो उपलब्ध
172	YTI2701787	निर्वाचक का नाम : दिलीप चौहान पिता का नाम: गोकुल चौहान गृह संख्या : 134 उम्र : 20 लिंग : पुरुष	फोटो उपलब्ध	173	YTI0751123	निर्वाचक का नाम : रघु मवासे पिता का नाम: बिसनलाल मवासे गृह संख्या : 134 ग उम्र : 72 लिंग : पुरुष	फोटो उपलब्ध	174	YTI0751115	निर्वाचक का नाम : मीरा बाई मवासे पति का नाम: रघु सिंग मवासे गृह संख्या : 134 ग उम्र : 64 लिंग : महिला	फोटो उपलब्ध
175	YTI1855170	निर्वाचक का नाम : तारासिंह मवासे पिता का नाम: रघुसिंह मवासे गृह संख्या : 134ग उम्र : 53 लिंग : पुरुष	फोटो उपलब्ध	176	YTI0895300	निर्वाचक का नाम : अजीतसिंह मवासे पिता का नाम: रघु सिंग मवासे गृह संख्या : 134 ग उम्र : 44 लिंग : पुरुष	फोटो उपलब्ध	177	YTI1854165	निर्वाचक का नाम : चिन्ताबाई मवासे पति का नाम: तारासिंह मवासे गृह संख्या : 134ग उम्र : 42 लिंग : महिला	फोटो उपलब्ध
178	YTI0895037	निर्वाचक का नाम : अनिता मवासे पति का नाम: अजीतसिंह मवासे गृह संख्या : 134ग उम्र : 39 लिंग : महिला	फोटो उपलब्ध	179	YTI2592509	निर्वाचक का नाम : उमा मवासे पति का नाम: अभयसिंह मवासे गृह संख्या : 134ग उम्र : 29 लिंग : महिला	फोटो उपलब्ध	180	YTI2590966	निर्वाचक का नाम : निकिता मवासे पिता का नाम: तारासिंह मवासे गृह संख्या : 134ग उम्र : 24 लिंग : महिला	फोटो उपलब्ध

181 निर्वाचक का नाम : निखिल मवासे पिता का नाम: तारासिंह मवासे गृह संख्या : 134ग उम्र : 21 लिंग : पुरुष	YTI2816650 फोटो उपलब्ध	182 निर्वाचक का नाम : अभयसिंह मवासे पिता का नाम: रघु सिंह मवासे गृह संख्या : 134 ग उम्र : 39 लिंग : पुरुष	YTI0751131 फोटो उपलब्ध	183 निर्वाचक का नाम : रश्मि बाई मवासे पति का नाम: गुलाब गृह संख्या : 134ख उम्र : 42 लिंग : महिला	YTI0895052 फोटो उपलब्ध
184 निर्वाचक का नाम : बुधराम पिता का नाम: रिखीराम गृह संख्या : 134ख उम्र : 66 लिंग : पुरुष	YTI2200384 फोटो उपलब्ध	185 निर्वाचक का नाम : बिसनिया पति का नाम: बुधराम गृह संख्या : 134ख उम्र : 64 लिंग : महिला	YTI2200392 फोटो उपलब्ध	186 निर्वाचक का नाम : शंकरलाल पिता का नाम: सन्तराम गृह संख्या : 134ख उम्र : 53 लिंग : पुरुष	YTI2200400 फोटो उपलब्ध
187 निर्वाचक का नाम : रामबाई मवासे पति का नाम: शंकरलाल गृह संख्या : 134ख उम्र : 48 लिंग : महिला	YTI2200418 फोटो उपलब्ध	188 निर्वाचक का नाम : गुलाब मवासे पिता का नाम: बुधराम गृह संख्या : 134ख उम्र : 47 लिंग : पुरुष	YTI2200525 फोटो उपलब्ध	189 निर्वाचक का नाम : बालकिशन मवासे पिता का नाम: बुधराम गृह संख्या : 134 ख उम्र : 40 लिंग : पुरुष	YTI0895227 फोटो उपलब्ध
190 निर्वाचक का नाम : रामबालक पिता का नाम: शंकरलाल गृह संख्या : 134ख उम्र : 38 लिंग : पुरुष	YTI0393934 फोटो उपलब्ध	191 निर्वाचक का नाम : शांती पति का नाम: रामबालक गृह संख्या : 134ख उम्र : 37 लिंग : महिला	YTI0393942 फोटो उपलब्ध	192 निर्वाचक का नाम : सुधिया मवासे पति का नाम: बालकिशन मवासे गृह संख्या : 134ख उम्र : 35 लिंग : महिला	YTI0895219 फोटो उपलब्ध
193 निर्वाचक का नाम : सुकनन्दन मवासे पिता का नाम: शंकर गृह संख्या : 134ख उम्र : 33 लिंग : पुरुष	YTI1075670 फोटो उपलब्ध	194 निर्वाचक का नाम : बुधिया मवासे पति का नाम: सुखनंदन मवासे गृह संख्या : 134ख उम्र : 31 लिंग : महिला	YTI1950328 फोटो उपलब्ध	195 निर्वाचक का नाम : अंजली मवासे पति का नाम: दीपक मवासे गृह संख्या : 134 ख उम्र : 26 लिंग : महिला	YTI2500486 फोटो उपलब्ध
196 निर्वाचक का नाम : संजीव मवासे पिता का नाम: गुलाब मवासे गृह संख्या : 134 ख उम्र : 26 लिंग : पुरुष	YTI1798917 फोटो उपलब्ध	197 निर्वाचक का नाम : दीपक मवासे पिता का नाम: गुलाब मवासे गृह संख्या : 134ख उम्र : 25 लिंग : पुरुष	YTI2014470 फोटो उपलब्ध	198 निर्वाचक का नाम : सोहनलाल पिता का नाम: नेहरूलाल गृह संख्या : 135 उम्र : 53 लिंग : पुरुष	YTI2200541 फोटो उपलब्ध
199 निर्वाचक का नाम : सुखवती पति का नाम: सोहनलाल गृह संख्या : 135 उम्र : 50 लिंग : महिला	MZM1555226 फोटो उपलब्ध	200 निर्वाचक का नाम : जीवनलाल पिता का नाम: नेहरूलाल गृह संख्या : 135 उम्र : 46 लिंग : पुरुष	YTI2200558 फोटो उपलब्ध	201 निर्वाचक का नाम : शंकरलाल पिता का नाम: नेहरूलाल गृह संख्या : 135 उम्र : 44 लिंग : पुरुष	MZM1472737 फोटो उपलब्ध
202 निर्वाचक का नाम : श्यामवती पति का नाम: जीवनलाल गृह संख्या : 135 उम्र : 43 लिंग : महिला	MZM1472851 फोटो उपलब्ध	203 निर्वाचक का नाम : राधा पति का नाम: शंकरलाल गृह संख्या : 135 उम्र : 40 लिंग : महिला	MZM1472877 फोटो उपलब्ध	204 निर्वाचक का नाम : कविता मवासे पति का नाम: रोहित मवासे गृह संख्या : 135 उम्र : 34 लिंग : महिला	YTI2571669 फोटो उपलब्ध
205 निर्वाचक का नाम : कविता मवासे पति का नाम: करण मवासे गृह संख्या : 135 उम्र : 28 लिंग : महिला	YTI1905017 फोटो उपलब्ध	206 निर्वाचक का नाम : रोहित मवासे पिता का नाम: सोहनलाल मवासे गृह संख्या : 135 उम्र : 26 लिंग : पुरुष	YTI1848183 फोटो उपलब्ध	207 निर्वाचक का नाम : करण मवासे पिता का नाम: जीवन मवासे गृह संख्या : 135 उम्र : 25 लिंग : पुरुष	YTI1950369 फोटो उपलब्ध
208 निर्वाचक का नाम : करूणा मवासे पिता का नाम: जीवन मवासे गृह संख्या : 135 उम्र : 25 लिंग : महिला	YTI2590990 फोटो उपलब्ध	209 निर्वाचक का नाम : तुषार मवासे पिता का नाम: सोहन मवासे गृह संख्या : 135 उम्र : 24 लिंग : पुरुष	YTI2484715 फोटो उपलब्ध	210 निर्वाचक का नाम : प्रीति मवासे पिता का नाम: शंकरलाल मवासे गृह संख्या : 135 उम्र : 23 लिंग : महिला	YTI2641330 फोटो उपलब्ध

211	YTI2588531	निर्वाचक का नाम : अर्जुन मवासे पिता का नाम: जीवनलाल मवासे गृह संख्या : 135 उम्र : 22 लिंग : पुरुष	फोटो उपलब्ध	212	YTI2641421	निर्वाचक का नाम : प्रिया मवासे पिता का नाम: शंकरलाल मवासे गृह संख्या : 135 उम्र : 22 लिंग : महिला	फोटो उपलब्ध	213	YTI0393702	निर्वाचक का नाम : उर्मिला पति का नाम: मधुसुदन गृह संख्या : 136 उम्र : 42 लिंग : महिला	फोटो उपलब्ध
214	YTI0339473	निर्वाचक का नाम : दीपक पिता का नाम: नारायण शंकर गृह संख्या : 136 उम्र : 40 लिंग : पुरुष	फोटो उपलब्ध	215	YTI0339507	निर्वाचक का नाम : उर्मिला पति का नाम: जगन्नाथ गृह संख्या : 137/1 उम्र : 40 लिंग : महिला	फोटो उपलब्ध	216	YTI2200590	निर्वाचक का नाम : चन्द्र सिंह पिता का नाम: मुंशीलाल गृह संख्या : 137/1 उम्र : 67 लिंग : पुरुष	फोटो उपलब्ध
217	YTI2200608	निर्वाचक का नाम : फुलवती पति का नाम: चंदनसिंह गृह संख्या : 137/1 उम्र : 65 लिंग : महिला	फोटो उपलब्ध	218	YTI0339481	निर्वाचक का नाम : सुखदेव पिता का नाम: मुंशीलाल गृह संख्या : 137/1 उम्र : 53 लिंग : पुरुष	फोटो उपलब्ध	219	YTI2200616	निर्वाचक का नाम : बिस्तोरी पति का नाम: सुखदेव गृह संख्या : 137/1 उम्र : 49 लिंग : महिला	फोटो उपलब्ध
220	YTI2200426	निर्वाचक का नाम : छतरपाल पिता का नाम: चंदरसिंह गृह संख्या : 137/1 उम्र : 46 लिंग : पुरुष	फोटो उपलब्ध	221	YTI0339499	निर्वाचक का नाम : जगन्नाथ पिता का नाम: चंदरसिंह गृह संख्या : 137/1 उम्र : 43 लिंग : पुरुष	फोटो उपलब्ध	222	MZM1284165	निर्वाचक का नाम : गणेशराम पिता का नाम: चंदरसिंह गृह संख्या : 137/1 उम्र : 40 लिंग : पुरुष	फोटो उपलब्ध
223	YTI0751149	निर्वाचक का नाम : लोकेश बारस्कर पिता का नाम: श्री सुखदेव बारस्कर गृह संख्या : 137/1 उम्र : 32 लिंग : पुरुष	फोटो उपलब्ध	224	YTI1535202	निर्वाचक का नाम : चन्द्रकांता बारस्कर पिता का नाम: सुखदेव बारस्कर गृह संख्या : 137/1 उम्र : 28 लिंग : महिला	फोटो उपलब्ध	225	YTI2699999	निर्वाचक का नाम : कविता बारस्कर पति का नाम: लोकेश बारस्कर गृह संख्या : 137/1 उम्र : 26 लिंग : महिला	फोटो उपलब्ध
226	YTI1937051	निर्वाचक का नाम : जयप्रकाश बारस्कर पिता का नाम: छतरपाल बारस्कर गृह संख्या : 137/1 उम्र : 25 लिंग : पुरुष	फोटो उपलब्ध	227	YTI1936186	निर्वाचक का नाम : अनारकली बारस्कर पति का नाम: जयप्रकाश बारस्कर गृह संख्या : 137/1 उम्र : 25 लिंग : महिला	फोटो उपलब्ध	228	YTI2500536	निर्वाचक का नाम : राकेश बारस्कर पिता का नाम: सुखदेव बारस्कर गृह संख्या : 137/1 उम्र : 25 लिंग : पुरुष	फोटो उपलब्ध
229	YTI2679611	निर्वाचक का नाम : विनिता बारस्कर पति का नाम: हर्ष बारस्कर गृह संख्या : 137/1 उम्र : 25 लिंग : महिला	फोटो उपलब्ध	230	YTI2679629	निर्वाचक का नाम : हर्ष बारस्कर पिता का नाम: छतरपाल बारस्कर गृह संख्या : 137/1 उम्र : 23 लिंग : पुरुष	फोटो उपलब्ध	231	YTI2679686	निर्वाचक का नाम : कंचन बारस्कर पिता का नाम: जगन्नाथ बारस्कर गृह संख्या : 137/1 उम्र : 22 लिंग : महिला	फोटो उपलब्ध
232	YTI2776615	निर्वाचक का नाम : वंदना बारस्कर पिता का नाम: जगन्नाथ बारस्कर गृह संख्या : 137/1 उम्र : 20 लिंग : महिला	फोटो उपलब्ध	233	YTI2200434	निर्वाचक का नाम : सावलई पति का नाम: मुंशीलाल गृह संख्या : 137/2 उम्र : 84 लिंग : महिला	फोटो उपलब्ध	234	YTI2319051	निर्वाचक का नाम : जोगीराम बारस्कर पिता का नाम: चन्द्र बारस्कर गृह संख्या : 137/2 उम्र : 50 लिंग : पुरुष	फोटो उपलब्ध
235	MZM1472802	निर्वाचक का नाम : चन्द्रमुल पिता का नाम: मुंशीलाल गृह संख्या : 137/2 उम्र : 43 लिंग : पुरुष	फोटो उपलब्ध	236	MZM1474980	निर्वाचक का नाम : रामवती पति का नाम: चंद्रमुल गृह संख्या : 137/2 उम्र : 41 लिंग : महिला	फोटो उपलब्ध	237	YTI1382548	निर्वाचक का नाम : जितेन्द्र बारस्कर पिता का नाम: जोगीराम बारस्कर गृह संख्या : 137/2 उम्र : 33 लिंग : पुरुष	फोटो उपलब्ध
238	YTI1855105	निर्वाचक का नाम : रजनी बारस्कर पति का नाम: जितेन्द्र बारस्कर गृह संख्या : 137/2 उम्र : 26 लिंग : महिला	फोटो उपलब्ध	239	MZM1473727	निर्वाचक का नाम : रामवती पति का नाम: छतरपाल गृह संख्या : 138/1 उम्र : 43 लिंग : महिला	फोटो उपलब्ध	240	MZM1473719	निर्वाचक का नाम : अनिता पति का नाम: गणेशराम गृह संख्या : 138/1 उम्र : 39 लिंग : महिला	फोटो उपलब्ध

241	YTI2200442	निर्वाचक का नाम : बसंती पति का नाम: जोगीराम गृह संख्या : 138/2 उम्र : 46 लिंग : महिला	फोटो उपलब्ध	242	YTI2200467	निर्वाचक का नाम : सकुन पति का नाम: बलराम गृह संख्या : 140 उम्र : 65 लिंग : महिला	फोटो उपलब्ध	243	YTI1738541	निर्वाचक का नाम : रेखा उपराले पति का नाम: भगवानदास उपराले गृह संख्या : 140 उम्र : 43 लिंग : महिला	फोटो उपलब्ध
244	MZM1472992	निर्वाचक का नाम : अशोक पिता का नाम: बलराम गृह संख्या : 140 उम्र : 42 लिंग : पुरुष	फोटो उपलब्ध	245	YTI0473686	निर्वाचक का नाम : कविता पति का नाम: अशोक गृह संख्या : 140 उम्र : 39 लिंग : महिला	फोटो उपलब्ध	246	YTI1040781	निर्वाचक का नाम : राजू पिता का नाम: बलराम गृह संख्या : 140 उम्र : 38 लिंग : पुरुष	फोटो उपलब्ध
247	YTI1443480	निर्वाचक का नाम : निर्मला बचले पति का नाम: राजू बचले गृह संख्या : 140 उम्र : 36 लिंग : महिला	फोटो उपलब्ध	248	YTI0521542	निर्वाचक का नाम : धर्मेंद्र बछले पिता का नाम: बलराम गृह संख्या : 140 उम्र : 35 लिंग : पुरुष	फोटो उपलब्ध	249	YTI0635508	निर्वाचक का नाम : दीपचंद पिता का नाम: मिश्री गृह संख्या : 140 उम्र : 34 लिंग : पुरुष	फोटो उपलब्ध
250	YTI1854686	निर्वाचक का नाम : जयवंती टेकाम पति का नाम: हेमन्त टेकाम गृह संख्या : 140 उम्र : 28 लिंग : महिला	फोटो उपलब्ध	251	YTI2662781	निर्वाचक का नाम : मानता बछले पति का नाम: धर्मेंद्र बछले गृह संख्या : 140 उम्र : 28 लिंग : महिला	फोटो उपलब्ध	252	YTI2690592	निर्वाचक का नाम : अभिषेक बचले पिता का नाम: अशोक बचले गृह संख्या : 140 उम्र : 23 लिंग : पुरुष	फोटो उपलब्ध
253	YTI2836666	निर्वाचक का नाम : नवीन बछले पिता का नाम: अशोक बछले गृह संख्या : 140 उम्र : 20 लिंग : पुरुष	फोटो उपलब्ध	254	YTI0006783	निर्वाचक का नाम : संतलाल पिता का नाम: किशन गृह संख्या : 140/1 उम्र : 48 लिंग : पुरुष	फोटो उपलब्ध	255	YTI0006791	निर्वाचक का नाम : ललीता पति का नाम: संतलाल गृह संख्या : 140/1 उम्र : 43 लिंग : महिला	फोटो उपलब्ध
256	YTI2200475	निर्वाचक का नाम : रमेश पिता का नाम: बाबूलाल गृह संख्या : 140क उम्र : 61 लिंग : पुरुष	फोटो उपलब्ध	257	YTI2200483	निर्वाचक का नाम : ताराबाई पति का नाम: रमेश गृह संख्या : 140क उम्र : 54 लिंग : महिला	फोटो उपलब्ध	258	YTI2200509	निर्वाचक का नाम : सनोता पति का नाम: मिसरी गृह संख्या : 140क उम्र : 49 लिंग : महिला	फोटो उपलब्ध
259	YTI0393710	निर्वाचक का नाम : प्रेमदास उपराले पिता का नाम: पन्नालाल गृह संख्या : 140क उम्र : 47 लिंग : पुरुष	फोटो उपलब्ध	260	YTI0393728	निर्वाचक का नाम : सुनीता उपराले पति का नाम: प्रेमदास गृह संख्या : 140क उम्र : 44 लिंग : महिला	फोटो उपलब्ध	261	YTI0223834	निर्वाचक का नाम : भगवान दास उपराले पिता का नाम: पन्नालाल गृह संख्या : 140क उम्र : 37 लिंग : पुरुष	फोटो उपलब्ध
262	YTI1224815	निर्वाचक का नाम : नन्दनी तेकाम पति का नाम: दीपचंद तेकाम गृह संख्या : 140क उम्र : 32 लिंग : महिला	फोटो उपलब्ध	263	YTI1224823	निर्वाचक का नाम : हेमन्त तेकाम पिता का नाम: मिसरी तेकाम गृह संख्या : 140क उम्र : 31 लिंग : पुरुष	फोटो उपलब्ध	264	YTI1531813	निर्वाचक का नाम : रेखा बाई सावरिया पति का नाम: विष्णु प्रसाद सावरिया गृह संख्या : 140क उम्र : 42 लिंग : महिला	फोटो उपलब्ध
265	YTI2200517	निर्वाचक का नाम : भुरा पिता का नाम: जुगरू गृह संख्या : 141/1 उम्र : 67 लिंग : पुरुष	फोटो उपलब्ध	266	YTI0751156	निर्वाचक का नाम : इमरत पिता का नाम: सिकदार गंजाम गृह संख्या : 141/2 उम्र : 54 लिंग : पुरुष	फोटो उपलब्ध	267	YTI0339515	निर्वाचक का नाम : सुआबाई पति का नाम: इमरत गृह संख्या : 141/2 उम्र : 44 लिंग : महिला	फोटो उपलब्ध
268	YTI0635441	निर्वाचक का नाम : बृजलाल पिता का नाम: हीरालाल गृह संख्या : 141/2 उम्र : 42 लिंग : पुरुष	फोटो उपलब्ध	269	YTI0751164	निर्वाचक का नाम : गीता गंजाम पिता का नाम: ब्रजलाल गृह संख्या : 141/2 उम्र : 39 लिंग : महिला	फोटो उपलब्ध	270	YTI2457349	निर्वाचक का नाम : आराधना गंजाम पिता का नाम: इमरत गृह संख्या : 141/2 उम्र : 23 लिंग : महिला	फोटो उपलब्ध

271	YTI2893139	निर्वाचक का नाम : अरविंद गंजाम पिता का नाम: ब्रजलाल गंजाम गृह संख्या : 141/2 उम्र : 19 लिंग : पुरुष	फोटो उपलब्ध	272	YTI2200814	निर्वाचक का नाम : बल्ली पिता का नाम: सुक्कन गृह संख्या : 141क उम्र : 53 लिंग : पुरुष	फोटो उपलब्ध	273	YTI2200822	निर्वाचक का नाम : कुंती पति का नाम: बल्ली गृह संख्या : 141क उम्र : 49 लिंग : महिला	फोटो उपलब्ध
274	YTI2817740	निर्वाचक का नाम : इन्द्राज गंजाम पिता का नाम: बलीराम गंजाम गृह संख्या : 141क उम्र : 20 लिंग : पुरुष	फोटो उपलब्ध	275	YTI2035145	निर्वाचक का नाम : रजनी इवने पिता का नाम: बलीराम इवने गृह संख्या : 141/क उम्र : 25 लिंग : महिला	फोटो उपलब्ध	276	YTI0393744	निर्वाचक का नाम : अनिल पिता का नाम: श्यामलाल गृह संख्या : 143 उम्र : 39 लिंग : पुरुष	फोटो उपलब्ध
277	YTI1512219	निर्वाचक का नाम : मैनती कुमरे पति का नाम: अनिल कुमरे गृह संख्या : 143 उम्र : 38 लिंग : महिला	फोटो उपलब्ध	278	YTI2200848	निर्वाचक का नाम : मणिराम पिता का नाम: गंजन गृह संख्या : 144 उम्र : 52 लिंग : पुरुष	फोटो उपलब्ध	279	YTI2426948	निर्वाचक का नाम : शीलावती कवडे पति का नाम: मनीराम कवडे गृह संख्या : 144 उम्र : 52 लिंग : महिला	फोटो उपलब्ध
280	YTI2200855	निर्वाचक का नाम : बिस्सु पिता का नाम: गंजन गृह संख्या : 144 उम्र : 46 लिंग : पुरुष	फोटो उपलब्ध	281	YTI0339523	निर्वाचक का नाम : रामरती पति का नाम: बिस्सु गृह संख्या : 144 उम्र : 41 लिंग : महिला	फोटो उपलब्ध	282	YTI1124874	निर्वाचक का नाम : धर्मेन्द्र कवडे पिता का नाम: मनीराम कवडे गृह संख्या : 144 उम्र : 32 लिंग : पुरुष	फोटो उपलब्ध
283	YTI1857184	निर्वाचक का नाम : सरस्वती कवडे पति का नाम: धर्मेन्द्र कवडे गृह संख्या : 144 उम्र : 28 लिंग : महिला	फोटो उपलब्ध	284	YTI2426773	निर्वाचक का नाम : इन्केश कवडे पिता का नाम: मनीराम कवडे गृह संख्या : 144 उम्र : 23 लिंग : पुरुष	फोटो उपलब्ध	285	YTI2634798	निर्वाचक का नाम : सोनम कवडे पिता का नाम: बिस्सु कवडे गृह संख्या : 144 उम्र : 22 लिंग : महिला	फोटो उपलब्ध
286	YTI2884179	निर्वाचक का नाम : अर्चना कवडे पिता का नाम: बिस्सु कवडे गृह संख्या : 144 उम्र : 20 लिंग : महिला	फोटो उपलब्ध	287	YTI2200863	निर्वाचक का नाम : रूक्मो पति का नाम: चैतू गृह संख्या : 145 उम्र : 70 लिंग : महिला	फोटो उपलब्ध	288	YTI2200871	निर्वाचक का नाम : सूरज पिता का नाम: चैतू गृह संख्या : 145 उम्र : 48 लिंग : पुरुष	फोटो उपलब्ध
289	YTI2319069	निर्वाचक का नाम : शांति कुमरे पति का नाम: सूरज कुमरे गृह संख्या : 145 उम्र : 46 लिंग : महिला	फोटो उपलब्ध	290	YTI2587210	निर्वाचक का नाम : बबली कुमरे पति का नाम: राजू कुमरे गृह संख्या : 145 उम्र : 38 लिंग : महिला	फोटो उपलब्ध	291	YTI2500601	निर्वाचक का नाम : ललिता कुमरे पति का नाम: छोटेलाल कुमरे गृह संख्या : 145 उम्र : 30 लिंग : महिला	फोटो उपलब्ध
292	YTI1857127	निर्वाचक का नाम : राजू कुमरे पिता का नाम: सुरेश कवडे गृह संख्या : 145 उम्र : 30 लिंग : पुरुष	फोटो उपलब्ध	293	YTI1857119	निर्वाचक का नाम : छोटेलाल कुमरे पिता का नाम: सुरज कुमरे गृह संख्या : 145 उम्र : 27 लिंग : पुरुष	फोटो उपलब्ध	294	YTI2457331	निर्वाचक का नाम : विनोद कुमरे पिता का नाम: सुरज कुमरे गृह संख्या : 145 उम्र : 23 लिंग : पुरुष	फोटो उपलब्ध
295	YTI2680015	निर्वाचक का नाम : मीना कुमरे पिता का नाम: सुरज कुमरे गृह संख्या : 145 उम्र : 22 लिंग : महिला	फोटो उपलब्ध	296	YTI2451458	निर्वाचक का नाम : अजय परपची पिता का नाम: बिस्सूलाल परपची गृह संख्या : 146 उम्र : 23 लिंग : पुरुष	फोटो उपलब्ध	297	MZM1473537	निर्वाचक का नाम : बिसनू पिता का नाम: भुता गृह संख्या : 147 उम्र : 48 लिंग : पुरुष	फोटो उपलब्ध
298	YTI2200905	निर्वाचक का नाम : फुलवती पति का नाम: बिसनू गृह संख्या : 147 उम्र : 46 लिंग : महिला	फोटो उपलब्ध	299	YTI0347559	निर्वाचक का नाम : रामविलास पिता का नाम: भुता गृह संख्या : 147 उम्र : 44 लिंग : पुरुष	फोटो उपलब्ध	300	YTI0347567	निर्वाचक का नाम : सुमंत्रा पति का नाम: रामविलास गृह संख्या : 147 उम्र : 41 लिंग : महिला	फोटो उपलब्ध

301	YTI2281202	निर्वाचक का नाम : प्रीतम परपची पिता का नाम: विष्णु परपची गृह संख्या : 147 उम्र : 24 लिंग : पुरुष	फोटो उपलब्ध	302	YTI2526614	निर्वाचक का नाम : मालती परपची पिता का नाम: रामविलास परपची गृह संख्या : 147 उम्र : 22 लिंग : महिला	फोटो उपलब्ध	303	YTI2818516	निर्वाचक का नाम : अजेन्द्र परपची पिता का नाम: रामविलास परपची गृह संख्या : 147 उम्र : 20 लिंग : पुरुष	फोटो उपलब्ध
304	YTI2200715	निर्वाचक का नाम : सरोज पति का नाम: अमर सिंह गृह संख्या : 148 उम्र : 71 लिंग : महिला	फोटो उपलब्ध	305	YTI2200723	निर्वाचक का नाम : देवीप्रसाद पिता का नाम: अमर सिंह गृह संख्या : 148 उम्र : 51 लिंग : पुरुष	फोटो उपलब्ध	306	YTI0339531	निर्वाचक का नाम : गीता पति का नाम: देवी प्रसाद गृह संख्या : 148 उम्र : 50 लिंग : महिला	फोटो उपलब्ध
307	YTI2200731	निर्वाचक का नाम : विजय पिता का नाम: अमर सिंह गृह संख्या : 148 उम्र : 46 लिंग : पुरुष	फोटो उपलब्ध	308	YTI1124890	निर्वाचक का नाम : अनुसुइया मालवीय पति का नाम: विजय मालवीय गृह संख्या : 148 उम्र : 42 लिंग : महिला	फोटो उपलब्ध	309	YTI2803559	निर्वाचक का नाम : तेजस्विनी मालवीय पिता का नाम: देवीप्रसाद मालवीय गृह संख्या : 148 उम्र : 20 लिंग : महिला	फोटो उपलब्ध
310	YTI2467918	निर्वाचक का नाम : हर्षा मालविया पति का नाम: सुशील गृह संख्या : 148ए उम्र : 31 लिंग : महिला	फोटो उपलब्ध	311	YTI2200749	निर्वाचक का नाम : रमेश पिता का नाम: सुन्दरलाल गृह संख्या : 148क उम्र : 69 लिंग : पुरुष	फोटो उपलब्ध	312	YTI2200756	निर्वाचक का नाम : मालती पति का नाम: रमेश गृह संख्या : 148क उम्र : 61 लिंग : महिला	फोटो उपलब्ध
313	MZM1283100	निर्वाचक का नाम : मोहन पिता का नाम: रमेश गृह संख्या : 148क उम्र : 44 लिंग : पुरुष	फोटो उपलब्ध	314	YTI0339556	निर्वाचक का नाम : कपिल पिता का नाम: रमेश गृह संख्या : 148क उम्र : 39 लिंग : पुरुष	फोटो उपलब्ध	315	YTI0347575	निर्वाचक का नाम : सुशील पिता का नाम: रमेश गृह संख्या : 148क उम्र : 37 लिंग : पुरुष	फोटो उपलब्ध
316	YTI1905074	निर्वाचक का नाम : सीमा मालवीय पति का नाम: मोहन मालवीय गृह संख्या : 148/क उम्र : 39 लिंग : महिला	फोटो उपलब्ध	317	YTI1905058	निर्वाचक का नाम : पूजा मालवीय पति का नाम: कपिल मालवीय गृह संख्या : 148/क उम्र : 33 लिंग : महिला	फोटो उपलब्ध	318	YTI2200764	निर्वाचक का नाम : भद्रू पिता का नाम: महाजन गृह संख्या : 149 उम्र : 65 लिंग : पुरुष	फोटो उपलब्ध
319	YTI2200772	निर्वाचक का नाम : गणेशी पति का नाम: भद्रू गृह संख्या : 149 उम्र : 60 लिंग : महिला	फोटो उपलब्ध	320	YTI1040807	निर्वाचक का नाम : कुवरलाल परपची पिता का नाम: सेवी गृह संख्या : 149 उम्र : 49 लिंग : पुरुष	फोटो उपलब्ध	321	YTI1040815	निर्वाचक का नाम : जयवन्ती परपची पति का नाम: कुवरलाल गृह संख्या : 149 उम्र : 47 लिंग : महिला	फोटो उपलब्ध
322	YTI2867984	निर्वाचक का नाम : सालकराम परपची पिता का नाम: कुवरलाल परपची गृह संख्या : 149 उम्र : 19 लिंग : पुरुष	फोटो उपलब्ध	323	YTI0347583	निर्वाचक का नाम : कैलाश पिता का नाम: सेवी गृह संख्या : 150 उम्र : 39 लिंग : पुरुष	फोटो उपलब्ध	324	YTI2922839	निर्वाचक का नाम : लक्ष्मी धुर्वे पति का नाम: समरकान्त धुर्वे गृह संख्या : 150 उम्र : 22 लिंग : महिला	फोटो उपलब्ध
325	YTI2662104	निर्वाचक का नाम : दीपमाला यादव माता का नाम: गिरिजा यादव गृह संख्या : 150 उम्र : 22 लिंग : महिला	फोटो उपलब्ध	326	YTI1040823	निर्वाचक का नाम : रामभाऊ उईके पिता का नाम: सुक्कन गृह संख्या : 150 क उम्र : 43 लिंग : पुरुष	फोटो उपलब्ध	327	YTI1075753	निर्वाचक का नाम : मीता उईके पति का नाम: रामभाऊ गृह संख्या : 150 क उम्र : 42 लिंग : महिला	फोटो उपलब्ध
328	YTI1853902	निर्वाचक का नाम : रेखा उईके पति का नाम: रामविलास उईके गृह संख्या : 150क उम्र : 33 लिंग : महिला	फोटो उपलब्ध	329	YTI2885515	निर्वाचक का नाम : सचिन उईके पिता का नाम: रामभाऊ उईके गृह संख्या : 150क उम्र : 20 लिंग : पुरुष	फोटो उपलब्ध	330	YTI1124916	निर्वाचक का नाम : रामविलास उईके पिता का नाम: सुक्कन उईके गृह संख्या : 150ख उम्र : 37 लिंग : पुरुष	फोटो उपलब्ध

331	YTI2200798	निर्वाचक का नाम : फुलवती पति का नाम: सुक्कन गृह संख्या : 151 उम्र : 64 लिंग : महिला	फोटो उपलब्ध	332	YTI2500528	निर्वाचक का नाम : कांती उडके पति का नाम: रामजीलाल उडके गृह संख्या : 151 उम्र : 30 लिंग : महिला	फोटो उपलब्ध	333	YTI1855568	निर्वाचक का नाम : रामजीलाल उडके पति का नाम: सुक्कन उडके गृह संख्या : 151 उम्र : 28 लिंग : पुरुष	फोटो उपलब्ध
334	YTI1855535	निर्वाचक का नाम : प्यारेलाल उडके पिता का नाम: सुक्कन उडके गृह संख्या : 151 उम्र : 27 लिंग : पुरुष	फोटो उपलब्ध	335	YTI2641306	निर्वाचक का नाम : छोटेलाल उडके पिता का नाम: सुक्कन उडके गृह संख्या : 151 उम्र : 21 लिंग : पुरुष	फोटो उपलब्ध	336	YTI2200806	निर्वाचक का नाम : भादू पिता का नाम: मंसू गृह संख्या : 152 उम्र : 53 लिंग : पुरुष	फोटो उपलब्ध
337	YTI2317899	निर्वाचक का नाम : रूखमणी उडके पति का नाम: भादू उडके गृह संख्या : 152 उम्र : 50 लिंग : महिला	फोटो उपलब्ध	338	YTI1125020	निर्वाचक का नाम : पप्पू उडके पिता का नाम: भादू उडके गृह संख्या : 152 उम्र : 33 लिंग : पुरुष	फोटो उपलब्ध	339	YTI1974765	निर्वाचक का नाम : मनिषा उडके पति का नाम: पप्पू उडके गृह संख्या : 152 उम्र : 25 लिंग : महिला	फोटो उपलब्ध
340	YTI2201028	निर्वाचक का नाम : शान्ता पति का नाम: बारेलाल गृह संख्या : 153 उम्र : 66 लिंग : महिला	फोटो उपलब्ध	341	YTI2201036	निर्वाचक का नाम : प्रेमनारायण पिता का नाम: बारेलाल गृह संख्या : 153 उम्र : 48 लिंग : पुरुष	फोटो उपलब्ध	342	YTI2201044	निर्वाचक का नाम : अनिता पति का नाम: प्रेमनारायण गृह संख्या : 153 उम्र : 46 लिंग : महिला	फोटो उपलब्ध
343	YTI1535228	निर्वाचक का नाम : राहुल उडके पिता का नाम: प्रेमनारायण उडके गृह संख्या : 153 उम्र : 32 लिंग : पुरुष	फोटो उपलब्ध	344	YTI2641140	निर्वाचक का नाम : रामभक्त उडके पिता का नाम: प्रेमनारायण उडके गृह संख्या : 153 उम्र : 22 लिंग : पुरुष	फोटो उपलब्ध	345	YTI2201051	निर्वाचक का नाम : परसराम पिता का नाम: रामनाथ गृह संख्या : 154 उम्र : 56 लिंग : पुरुष	फोटो उपलब्ध
346	YTI2500627	निर्वाचक का नाम : शारदा यादव पति का नाम: विकास यादव गृह संख्या : 154 उम्र : 35 लिंग : महिला	फोटो उपलब्ध	347	YTI1224575	निर्वाचक का नाम : विकास यादव पिता का नाम: परसराम यादव गृह संख्या : 154 उम्र : 30 लिंग : पुरुष	फोटो उपलब्ध	348	YTI1936111	निर्वाचक का नाम : आरती यादव पिता का नाम: परसराम यादव गृह संख्या : 154 उम्र : 25 लिंग : महिला	फोटो उपलब्ध
349	YTI2451409	निर्वाचक का नाम : नीरज यादव पिता का नाम: परतराम यादव गृह संख्या : 154 उम्र : 24 लिंग : पुरुष	फोटो उपलब्ध	350	YTI2201085	निर्वाचक का नाम : गिरजा पति का नाम: घनश्याम गृह संख्या : 155 उम्र : 49 लिंग : महिला	फोटो उपलब्ध	351	YTI2817658	निर्वाचक का नाम : दीपक यादव पिता का नाम: घनश्याम यादव गृह संख्या : 155 उम्र : 20 लिंग : पुरुष	फोटो उपलब्ध
352	YTI0895235	निर्वाचक का नाम : धनवानसिंह मवासे पिता का नाम: छन्नुलाल मवासे गृह संख्या : 156 उम्र : 69 लिंग : पुरुष	फोटो उपलब्ध	353	MZM1473677	निर्वाचक का नाम : प्रेमवती मवासे पति का नाम: धनवान सिंह मवासे गृह संख्या : 156 उम्र : 63 लिंग : महिला	फोटो उपलब्ध	354	YTI2201093	निर्वाचक का नाम : भीमसिंह पिता का नाम: धनवान सिंह गृह संख्या : 156 उम्र : 46 लिंग : पुरुष	फोटो उपलब्ध
355	YTI0347591	निर्वाचक का नाम : अवतारसिंह पिता का नाम: धनवानसिंह गृह संख्या : 156 उम्र : 41 लिंग : पुरुष	फोटो उपलब्ध	356	YTI1124932	निर्वाचक का नाम : सज्जन सिंह मवासे पिता का नाम: धनवान सिंह मवासे गृह संख्या : 156 उम्र : 39 लिंग : पुरुष	फोटो उपलब्ध	357	YTI0393751	निर्वाचक का नाम : रंजीतसिंह पिता का नाम: धनवानसिंह गृह संख्या : 156 उम्र : 35 लिंग : पुरुष	फोटो उपलब्ध
358	YTI1075803	निर्वाचक का नाम : अनिता मवासे पति का नाम: सज्जनसिंह गृह संख्या : 156 उम्र : 35 लिंग : महिला	फोटो उपलब्ध	359	YTI1125046	निर्वाचक का नाम : भागवती मवासे पति का नाम: अवतार सिंह मवासे गृह संख्या : 156 उम्र : 35 लिंग : महिला	फोटो उपलब्ध	360	YTI1911106	निर्वाचक का नाम : जयवंती मावसे पति का नाम: अवतार मावसे गृह संख्या : 156 उम्र : 31 लिंग : महिला	फोटो उपलब्ध

361	YTI2457133	निर्वाचक का नाम : विनीत मावसे पिता का नाम: भीमसिंह मावसे गृह संख्या : 156 उम्र : 23 लिंग : पुरुष	फोटो उपलब्ध	362	YTI2679991	निर्वाचक का नाम : नम्रता मवासे पिता का नाम: भीमसिंह मवासे गृह संख्या : 156 उम्र : 22 लिंग : महिला	फोटो उपलब्ध	363	YTI2770667	निर्वाचक का नाम : रीता मवासे पिता का नाम: भीमसिंह मवासे गृह संख्या : 156 उम्र : 20 लिंग : महिला	फोटो उपलब्ध
364	YTI2772325	निर्वाचक का नाम : अरुण मवासे पिता का नाम: अवतार मवासे गृह संख्या : 156 उम्र : 20 लिंग : पुरुष	फोटो उपलब्ध	365	MZM1472844	निर्वाचक का नाम : कलावती पति का नाम: साहबलाल गृह संख्या : 157 उम्र : 61 लिंग : महिला	फोटो उपलब्ध	366	MZM1473792	निर्वाचक का नाम : रामकली पति का नाम: जसवंतसिंह गृह संख्या : 157 उम्र : 42 लिंग : महिला	फोटो उपलब्ध
367	MZM1473099	निर्वाचक का नाम : कमलेश पिता का नाम: साहबलाल गृह संख्या : 157 उम्र : 41 लिंग : पुरुष	फोटो उपलब्ध	368	MZM1555234	निर्वाचक का नाम : रीना पति का नाम: कमलेश गृह संख्या : 157 उम्र : 39 लिंग : महिला	फोटो उपलब्ध	369	YTI2008522	निर्वाचक का नाम : प्रीतमसिंह मवासे पिता का नाम: जसवंतसिंह मवासे गृह संख्या : 157 उम्र : 25 लिंग : पुरुष	फोटो उपलब्ध
370	YTI2634830	निर्वाचक का नाम : श्रद्धा मवासे पिता का नाम: कमलेश मवासे गृह संख्या : 157 उम्र : 22 लिंग : महिला	फोटो उपलब्ध	371	YTI2201101	निर्वाचक का नाम : गणेश मवासे पिता का नाम: बिसनलाल गृह संख्या : 159/2 उम्र : 61 लिंग : पुरुष	फोटो उपलब्ध	372	YTI1075811	निर्वाचक का नाम : रामबती मवासे पति का नाम: गणेश गृह संख्या : 159/2 उम्र : 58 लिंग : महिला	फोटो उपलब्ध
373	YTI0473694	निर्वाचक का नाम : पार्वती पति का नाम: जगदीश गृह संख्या : 159/2 उम्र : 55 लिंग : महिला	फोटो उपलब्ध	374	YTI0590752	निर्वाचक का नाम : प्रताप पिता का नाम: गणेश गृह संख्या : 159/2 उम्र : 38 लिंग : पुरुष	फोटो उपलब्ध	375	YTI0895243	निर्वाचक का नाम : रामप्यारी मवासे पति का नाम: प्रताप मवासे गृह संख्या : 159/2 उम्र : 35 लिंग : महिला	फोटो उपलब्ध
376	YTI1512250	निर्वाचक का नाम : सचिन मवासे पिता का नाम: जगदीश मवासे गृह संख्या : 159/2 उम्र : 30 लिंग : पुरुष	फोटो उपलब्ध	377	YTI2484699	निर्वाचक का नाम : सौरभ मवासे पिता का नाम: जगदीश मवासे गृह संख्या : 159/2 उम्र : 24 लिंग : पुरुष	फोटो उपलब्ध	378	YTI2221653	निर्वाचक का नाम : साधुराम पिता का नाम: रिखिराम गृह संख्या : 160 उम्र : 58 लिंग : पुरुष	फोटो उपलब्ध
379	YTI0339572	निर्वाचक का नाम : शुक्लोबाई पति का नाम: लछीराम गृह संख्या : 160 उम्र : 50 लिंग : महिला	फोटो उपलब्ध	380	YTI2649127	निर्वाचक का नाम : बसंत पंद्राम पिता का नाम: संतोष पंद्राम गृह संख्या : 160/1 उम्र : 21 लिंग : पुरुष	फोटो उपलब्ध	381	YTI0751172	निर्वाचक का नाम : ईसवन्ती पति का नाम: विरेन्द्र गृह संख्या : 160 क उम्र : 50 लिंग : महिला	फोटो उपलब्ध
382	YTI0751180	निर्वाचक का नाम : विरेन्द्र मवासे पिता का नाम: संतराम गृह संख्या : 160 क उम्र : 46 लिंग : पुरुष	फोटो उपलब्ध	383	YTI2649150	निर्वाचक का नाम : काजल मवासे पिता का नाम: वीरेंद्र मवासे गृह संख्या : 160क उम्र : 21 लिंग : महिला	फोटो उपलब्ध	384	YTI1725803	निर्वाचक का नाम : सोमती बारस्कर पति का नाम: रमेश बारस्कर गृह संख्या : 161 उम्र : 57 लिंग : महिला	फोटो उपलब्ध
385	YTI0816629	निर्वाचक का नाम : अभय सिंह पिता का नाम: रमेश गृह संख्या : 161 उम्र : 36 लिंग : पुरुष	फोटो उपलब्ध	386	YTI1738749	निर्वाचक का नाम : अनिता बारस्कर पति का नाम: अभय सिंग बारस्कर गृह संख्या : 161 उम्र : 29 लिंग : महिला	फोटो उपलब्ध	387	YTI1075829	निर्वाचक का नाम : बलवन्त बारस्कर पिता का नाम: रमेश गृह संख्या : 161/1 उम्र : 39 लिंग : पुरुष	फोटो उपलब्ध
388	YTI1075837	निर्वाचक का नाम : इंद्रावती बारस्कर पति का नाम: बलवन्त गृह संख्या : 161/1 उम्र : 37 लिंग : महिला	फोटो उपलब्ध	389	MZM1473024	निर्वाचक का नाम : सावलई बाई शैलु पति का नाम: बराती गृह संख्या : 162/2 उम्र : 63 लिंग : महिला	फोटो उपलब्ध	390	MZM1282466	निर्वाचक का नाम : बरातीलाल शैलुकर पिता का नाम: चैतु शैलुकर गृह संख्या : 162/2 उम्र : 63 लिंग : पुरुष	फोटो उपलब्ध

391	YTI0895250	निर्वाचक का नाम : संतु शेल् पति का नाम: सुनील शेल् गृह संख्या : 162/2 उम्र : 38 लिंग : महिला	फोटो उपलब्ध	392	YTI0635516	निर्वाचक का नाम : सुनील पिता का नाम: बरातीलाल गृह संख्या : 162/2 उम्र : 37 लिंग : पुरुष	फोटो उपलब्ध	393	YTI0895268	निर्वाचक का नाम : अनिल सेल् पिता का नाम: बरातीलाल सेल् गृह संख्या : 162/2 उम्र : 34 लिंग : पुरुष	फोटो उपलब्ध
394	YTI1446053	निर्वाचक का नाम : सरिता सेल् पति का नाम: अनिल सेल् गृह संख्या : 162/2 उम्र : 32 लिंग : महिला	फोटो उपलब्ध	395	YTI0750851	निर्वाचक का नाम : किसनलाल मवासे पिता का नाम: शिवलाल मवासे गृह संख्या : 163/1 उम्र : 69 लिंग : पुरुष	फोटो उपलब्ध	396	YTI0339580	निर्वाचक का नाम : बैजन्ती पति का नाम: किसनलाल गृह संख्या : 163/1 उम्र : 58 लिंग : महिला	फोटो उपलब्ध
397	YTI0339598	निर्वाचक का नाम : मुकेश मवासे पिता का नाम: किसनलाल मवासे गृह संख्या : 163/1 उम्र : 43 लिंग : पुरुष	फोटो उपलब्ध	398	YTI0393777	निर्वाचक का नाम : सुभाष पिता का नाम: किसनलाल गृह संख्या : 163/1 उम्र : 40 लिंग : पुरुष	फोटो उपलब्ध	399	YTI0393785	निर्वाचक का नाम : शिवरती पति का नाम: सुभाष गृह संख्या : 163/1 उम्र : 37 लिंग : महिला	फोटो उपलब्ध
400	YTI1796846	निर्वाचक का नाम : अमिसबती मवासे पति का नाम: मुकेश मवासे गृह संख्या : 163/1 उम्र : 36 लिंग : महिला	फोटो उपलब्ध	401	YTI2682128	निर्वाचक का नाम : सौरभ मवासे पिता का नाम: किशनलाल मवासे गृह संख्या : 163/1 उम्र : 24 लिंग : पुरुष	फोटो उपलब्ध	402	YTI2759702	निर्वाचक का नाम : सोनिया मवासे पिता का नाम: किसनलाल मवासे गृह संख्या : 163/1 उम्र : 20 लिंग : महिला	फोटो उपलब्ध
403	YTI2221687	निर्वाचक का नाम : शकुन पति का नाम: सुखदेव गृह संख्या : 163/2 उम्र : 48 लिंग : महिला	फोटो उपलब्ध	404	MZM1473651	निर्वाचक का नाम : बृजलाल पिता का नाम: बिसराम गृह संख्या : 163/2 उम्र : 41 लिंग : पुरुष	फोटो उपलब्ध	405	MZM1473735	निर्वाचक का नाम : सुगंती पति का नाम: बृजलाल गृह संख्या : 163/2 उम्र : 39 लिंग : महिला	फोटो उपलब्ध
406	YTI2761492	निर्वाचक का नाम : राखी मवासे पिता का नाम: सुखदेव मवासे गृह संख्या : 163/2 उम्र : 23 लिंग : महिला	फोटो उपलब्ध	407	YTI2759876	निर्वाचक का नाम : काजल मवासे पिता का नाम: ब्रजलाल मवासे गृह संख्या : 163/2 उम्र : 22 लिंग : महिला	फोटो उपलब्ध	408	YTI2794550	निर्वाचक का नाम : विकास मवासे पिता का नाम: ब्रजलाल मवासे गृह संख्या : 163/2 उम्र : 20 लिंग : पुरुष	फोटो उपलब्ध
409	YTI2869006	निर्वाचक का नाम : रेशमी मवासे पिता का नाम: सुखदेव मवासे गृह संख्या : 163/2 उम्र : 20 लिंग : महिला	फोटो उपलब्ध	410	YTI2221703	निर्वाचक का नाम : शनिराम पिता का नाम: शिवलाल गृह संख्या : 164 उम्र : 69 लिंग : पुरुष	फोटो उपलब्ध	411	YTI0521559	निर्वाचक का नाम : सरवन मवासे पिता का नाम: शानिराम गृह संख्या : 164 उम्र : 42 लिंग : पुरुष	फोटो उपलब्ध
412	YTI0521575	निर्वाचक का नाम : अमर पिता का नाम: शानिराम गृह संख्या : 164 उम्र : 38 लिंग : पुरुष	फोटो उपलब्ध	413	YTI0521567	निर्वाचक का नाम : सुनीता मवासे पति का नाम: सरवन गृह संख्या : 164 उम्र : 38 लिंग : महिला	फोटो उपलब्ध	414	YTI1457233	निर्वाचक का नाम : सुखराम दरश्यामकर पिता का नाम: रेवाराम दरश्यामकर गृह संख्या : 164 उम्र : 29 लिंग : पुरुष	फोटो उपलब्ध
415	YTI2671964	निर्वाचक का नाम : दिनेश दरश्यामकर पिता का नाम: सुखराम दरश्यामकर गृह संख्या : 164 उम्र : 24 लिंग : पुरुष	फोटो उपलब्ध	416	YTI2810000	निर्वाचक का नाम : रिंकी दरश्यामकर पति का नाम: सुखराम दरश्यामकर गृह संख्या : 164 उम्र : 23 लिंग : महिला	फोटो उपलब्ध	417	YTI2803427	निर्वाचक का नाम : सोनम दरश्यामकर पिता का नाम: रेवाराम दरश्यामकर गृह संख्या : 164 उम्र : 22 लिंग : महिला	फोटो उपलब्ध
418	YTI0393793	निर्वाचक का नाम : बिसनसिंग पिता का नाम: जिराती गृह संख्या : 164क उम्र : 49 लिंग : पुरुष	फोटो उपलब्ध	419	YTI0393801	निर्वाचक का नाम : अमरती पति का नाम: बिसनसिंह गृह संख्या : 164क उम्र : 47 लिंग : महिला	फोटो उपलब्ध	420	YTI2680460	निर्वाचक का नाम : प्रमोद काजले पिता का नाम: बिसन काजले गृह संख्या : 164क उम्र : 24 लिंग : पुरुष	फोटो उपलब्ध

421	YTI2008712	निर्वाचक का नाम : अनिता काजले पति का नाम: प्रमोद काजले गृह संख्या : 164/K उम्र : 25 लिंग : महिला	फोटो उपलब्ध	422	YTI0393819	निर्वाचक का नाम : सुखराम पिता का नाम: कुन्जी गृह संख्या : 166 उम्र : 37 लिंग : पुरुष	फोटो उपलब्ध	423	YTI0521583	निर्वाचक का नाम : शांती पति का नाम: सुखराम गृह संख्या : 166 उम्र : 34 लिंग : महिला	फोटो उपलब्ध
424	YTI0521591	निर्वाचक का नाम : सुखदेव पिता का नाम: कुजीलाल गृह संख्या : 166क उम्र : 45 लिंग : पुरुष	फोटो उपलब्ध	425	YTI0521609	निर्वाचक का नाम : रामकली पति का नाम: सुखदेव गृह संख्या : 166क उम्र : 36 लिंग : महिला	फोटो उपलब्ध	426	YTI2584134	निर्वाचक का नाम : अनीश कास्दे पिता का नाम: सुखदेव कास्दे गृह संख्या : 166क उम्र : 22 लिंग : पुरुष	फोटो उपलब्ध
427	YTI2680577	निर्वाचक का नाम : मनीषा कास्दे पति का नाम: अनीश कास्दे गृह संख्या : 166क उम्र : 21 लिंग : महिला	फोटो उपलब्ध	428	YTI2889905	निर्वाचक का नाम : आकाश कास्दे पिता का नाम: सुखदेव कास्दे गृह संख्या : 166क उम्र : 19 लिंग : पुरुष	फोटो उपलब्ध	429	YTI2221711	निर्वाचक का नाम : सम्मू पिता का नाम: मंसू गृह संख्या : 167 उम्र : 71 लिंग : पुरुष	फोटो उपलब्ध
430	YTI2219228	निर्वाचक का नाम : मंगते पति का नाम: सम्मू गृह संख्या : 167 उम्र : 65 लिंग : महिला	फोटो उपलब्ध	431	YTI0339630	निर्वाचक का नाम : रामरती पति का नाम: सीताराम गृह संख्या : 167 उम्र : 46 लिंग : महिला	फोटो उपलब्ध	432	MZM1473107	निर्वाचक का नाम : जोगी पिता का नाम: सम्मू गृह संख्या : 167 उम्र : 43 लिंग : पुरुष	फोटो उपलब्ध
433	YTI0339614	निर्वाचक का नाम : घुड्ड पिता का नाम: बकतु गृह संख्या : 167 उम्र : 43 लिंग : पुरुष	फोटो उपलब्ध	434	YTI0339622	निर्वाचक का नाम : सरस्वती पति का नाम: घुड्ड गृह संख्या : 167 उम्र : 41 लिंग : महिला	फोटो उपलब्ध	435	YTI1479542	निर्वाचक का नाम : जसराज पिता का नाम: साहबलाल गृह संख्या : 167 उम्र : 40 लिंग : पुरुष	फोटो उपलब्ध
436	YTI1270339	निर्वाचक का नाम : राजेश उडके पिता का नाम: सम्भू गृह संख्या : 167 उम्र : 39 लिंग : पुरुष	फोटो उपलब्ध	437	YTI1040880	निर्वाचक का नाम : छोटी बाई पति का नाम: जोगीलाल गृह संख्या : 167 उम्र : 36 लिंग : महिला	फोटो उपलब्ध	438	YTI0006890	निर्वाचक का नाम : सीताराम सेलू पिता का नाम: तेजी सेलू गृह संख्या : 167 क उम्र : 55 लिंग : पुरुष	फोटो उपलब्ध
439	YTI1292432	निर्वाचक का नाम : दीप्ति शेलू पिता का नाम: सीताराम शेलू गृह संख्या : 167क उम्र : 30 लिंग : महिला	फोटो उपलब्ध	440	YTI2837136	निर्वाचक का नाम : रेशमी सेलू पिता का नाम: सीताराम सेलू गृह संख्या : 167क उम्र : 21 लिंग : महिला	फोटो उपलब्ध	441	MZM1473750	निर्वाचक का नाम : मंसाराम पिता का नाम: तेजी गृह संख्या : 168 उम्र : 64 लिंग : पुरुष	फोटो उपलब्ध
442	MZM1475094	निर्वाचक का नाम : सुमंत्रा पति का नाम: मंसाराम गृह संख्या : 168 उम्र : 59 लिंग : महिला	फोटो उपलब्ध	443	YTI0635458	निर्वाचक का नाम : शमशेर शेलू पिता का नाम: मंसाराम गृह संख्या : 168 उम्र : 40 लिंग : पुरुष	फोटो उपलब्ध	444	YTI0339648	निर्वाचक का नाम : श्याम सिंह पिता का नाम: मंसाराम गृह संख्या : 168 उम्र : 39 लिंग : पुरुष	फोटो उपलब्ध
445	YTI1857143	निर्वाचक का नाम : कृष्णा शेलू पति का नाम: समशेर शेलू गृह संख्या : 168 उम्र : 39 लिंग : महिला	फोटो उपलब्ध	446	YTI1512284	निर्वाचक का नाम : कुशमा बाई सेलूकर पति का नाम: श्याम सिंह सेलूकर गृह संख्या : 168 उम्र : 38 लिंग : महिला	फोटो उपलब्ध	447	YTI2317907	निर्वाचक का नाम : नानकराम पिता का नाम: छत्रूलाल गृह संख्या : 168/1 उम्र : 57 लिंग : पुरुष	फोटो उपलब्ध
448	MZM1473248	निर्वाचक का नाम : सुमरती मवासे पति का नाम: नानकराम मवासे गृह संख्या : 168/1 उम्र : 54 लिंग : महिला	फोटो उपलब्ध	449	YTI2583441	निर्वाचक का नाम : रीना मवासे पति का नाम: कुवरसिंह मवासे गृह संख्या : 168/1 उम्र : 33 लिंग : महिला	फोटो उपलब्ध	450	YTI2583458	निर्वाचक का नाम : कुवरसिंह मवासे पिता का नाम: नानकराम मवासे गृह संख्या : 168/1 उम्र : 32 लिंग : पुरुष	फोटो उपलब्ध

451	YTI2008910	निर्वाचक का नाम : अंजली मवासे पिता का नाम: नानकराम मवासे गृह संख्या : 168/1 उम्र : 25 लिंग : महिला	फोटो उपलब्ध	452	YTI2207629	निर्वाचक का नाम : जोहरी शैलू पिता का नाम: नत्थू शैलू गृह संख्या : 169 उम्र : 65 लिंग : पुरुष	फोटो उपलब्ध	453	MZM1473289	निर्वाचक का नाम : जयपाल शैलू पिता का नाम: जोहरी गृह संख्या : 169 उम्र : 45 लिंग : पुरुष	फोटो उपलब्ध
454	YTI0895276	निर्वाचक का नाम : राजेश शैलू पिता का नाम: जोहरी शैलू गृह संख्या : 169 उम्र : 36 लिंग : पुरुष	फोटो उपलब्ध	455	YTI1124957	निर्वाचक का नाम : सुमरती शैलू पिता का नाम: जयपाल शैलू गृह संख्या : 169 उम्र : 33 लिंग : महिला	फोटो उपलब्ध	456	YTI2008316	निर्वाचक का नाम : निकेत शैलू पिता का नाम: जोहरी शैलू गृह संख्या : 169 उम्र : 25 लिंग : पुरुष	फोटो उपलब्ध
457	YTI2484707	निर्वाचक का नाम : सुनीता शैलू पिता का नाम: राजेश शैलू गृह संख्या : 169 उम्र : 24 लिंग : महिला	फोटो उपलब्ध	458	MZM1473743	निर्वाचक का नाम : बिहारी पिता का नाम: नत्थु गृह संख्या : 170 उम्र : 70 लिंग : पुरुष	फोटो उपलब्ध	459	YTI2207645	निर्वाचक का नाम : मल्लो पिता का नाम: बिहारी गृह संख्या : 170 उम्र : 56 लिंग : महिला	फोटो उपलब्ध
460	YTI0751198	निर्वाचक का नाम : उदयसिंग सेलू पिता का नाम: बिहारीपाल गृह संख्या : 170 उम्र : 48 लिंग : पुरुष	फोटो उपलब्ध	461	YTI0895144	निर्वाचक का नाम : गीता शैलू पिता का नाम: उदय सिंह शैलू गृह संख्या : 170 उम्र : 40 लिंग : महिला	फोटो उपलब्ध	462	YTI1330646	निर्वाचक का नाम : सुनील शैलू पिता का नाम: बिहारी शैलू गृह संख्या : 170 उम्र : 29 लिंग : पुरुष	फोटो उपलब्ध
463	YTI2641009	निर्वाचक का नाम : ललिता शैलू पिता का नाम: सुनील शैलू गृह संख्या : 170 उम्र : 22 लिंग : महिला	फोटो उपलब्ध	464	YTI2207652	निर्वाचक का नाम : बारेलाल पिता का नाम: नत्थु गृह संख्या : 171 उम्र : 66 लिंग : पुरुष	फोटो उपलब्ध	465	MZM1473255	निर्वाचक का नाम : रामरती पिता का नाम: बारेलाल गृह संख्या : 171 उम्र : 60 लिंग : महिला	फोटो उपलब्ध
466	YTI1846971	निर्वाचक का नाम : शिवचरण सेलुकर पिता का नाम: बारेलाल सेलुकर गृह संख्या : 171 उम्र : 38 लिंग : पुरुष	फोटो उपलब्ध	467	YTI1846989	निर्वाचक का नाम : अनिता सेलू पिता का नाम: शिवचरण सेलू गृह संख्या : 171 उम्र : 36 लिंग : महिला	फोटो उपलब्ध	468	YTI0483172	निर्वाचक का नाम : शिवपाल दरश्यामकर पिता का नाम: छनू दरश्यामकर गृह संख्या : 172 उम्र : 40 लिंग : पुरुष	फोटो उपलब्ध
469	YTI0393835	निर्वाचक का नाम : कमलाबाई दरश्यामकर पिता का नाम: शिवपाल दरश्यामकर गृह संख्या : 172 उम्र : 36 लिंग : महिला	फोटो उपलब्ध	470	YTI2892735	निर्वाचक का नाम : संध्या दरश्यामकर पिता का नाम: शिवपाल दरश्यामकर गृह संख्या : 172 उम्र : 19 लिंग : महिला	फोटो उपलब्ध	471	MZM1473297	निर्वाचक का नाम : छनू पिता का नाम: रामदीन गृह संख्या : 173 उम्र : 68 लिंग : पुरुष	फोटो उपलब्ध
472	MZM1472760	निर्वाचक का नाम : बृजलाल पिता का नाम: छनू गृह संख्या : 173 उम्र : 41 लिंग : पुरुष	फोटो उपलब्ध	473	YTI0223867	निर्वाचक का नाम : संतोष पिता का नाम: छनू गृह संख्या : 173 उम्र : 41 लिंग : पुरुष	फोटो उपलब्ध	474	YTI0393827	निर्वाचक का नाम : श्यामबती पिता का नाम: ब्रजलाल गृह संख्या : 173 उम्र : 39 लिंग : महिला	फोटो उपलब्ध
475	YTI1853399	निर्वाचक का नाम : श्यामबाई दरश्यामकर पिता का नाम: संतोष दरश्यामकर गृह संख्या : 173 उम्र : 29 लिंग : महिला	फोटो उपलब्ध	476	YTI2871762	निर्वाचक का नाम : सोनिया दरश्यामकर पिता का नाम: ब्रजलाल दरश्यामकर गृह संख्या : 173 उम्र : 19 लिंग : महिला	फोटो उपलब्ध	477	YTI2207660	निर्वाचक का नाम : विष्णू पिता का नाम: बजीराम गृह संख्या : 174 उम्र : 70 लिंग : पुरुष	फोटो उपलब्ध
478	YTI2207678	निर्वाचक का नाम : बुधिया पिता का नाम: विष्णू गृह संख्या : 174 उम्र : 64 लिंग : महिला	फोटो उपलब्ध	479	YTI2207686	निर्वाचक का नाम : सीताचरण पिता का नाम: विष्णू गृह संख्या : 174 उम्र : 46 लिंग : पुरुष	फोटो उपलब्ध	480	MZM1473701	निर्वाचक का नाम : ताराबती पिता का नाम: सीताचरण गृह संख्या : 174 उम्र : 43 लिंग : महिला	फोटो उपलब्ध

481 निर्वाचक का नाम : हेमंत सेलू पिता का नाम: सीताचरण सेलू गृह संख्या : 174 उम्र : 21 लिंग : पुरुष	YTI2700151 फोटो उपलब्ध	482 निर्वाचक का नाम : रमको पति का नाम: सुकल सिंग गृह संख्या : 175 उम्र : 74 लिंग : महिला	MZM1473305 फोटो उपलब्ध	483 निर्वाचक का नाम : किशोर पिता का नाम: सुकल सिंग गृह संख्या : 175 उम्र : 55 लिंग : पुरुष	YTI2207694 फोटो उपलब्ध
484 निर्वाचक का नाम : कृष्णा सेलू पति का नाम: किशोर गृह संख्या : 175 उम्र : 51 लिंग : महिला	MZM1473321 फोटो उपलब्ध	485 निर्वाचक का नाम : सहदेव पिता का नाम: कि शोर गृह संख्या : 175 उम्र : 40 लिंग : पुरुष	MZM1473628 फोटो उपलब्ध	486 निर्वाचक का नाम : सुनीता सेलू पति का नाम: सहदेव सेलू गृह संख्या : 175 उम्र : 39 लिंग : महिला	YTI1125061 फोटो उपलब्ध
487 निर्वाचक का नाम : प्रताप सेलू पिता का नाम: किशोर सेलू गृह संख्या : 175 उम्र : 37 लिंग : पुरुष	YTI1125087 फोटो उपलब्ध	488 निर्वाचक का नाम : श्यामवती सेलू पति का नाम: प्रताप सेलू गृह संख्या : 175 उम्र : 35 लिंग : महिला	YTI1847003 फोटो उपलब्ध	489 निर्वाचक का नाम : राजेश सेलू पिता का नाम: किशोर सेलू गृह संख्या : 175 उम्र : 34 लिंग : पुरुष	YTI1125004 फोटो उपलब्ध
490 निर्वाचक का नाम : नीलम शेलूकर पति का नाम: राजेश शेलूकर गृह संख्या : 175 उम्र : 30 लिंग : महिला	YTI1224567 फोटो उपलब्ध	491 निर्वाचक का नाम : हिरालाल सेलू पिता का नाम: किशोर सेलू गृह संख्या : 175/1 उम्र : 35 लिंग : पुरुष	YTI1124825 फोटो उपलब्ध	492 निर्वाचक का नाम : कलावती शेलू पति का नाम: हिरालाल शेलू गृह संख्या : 175/1 उम्र : 34 लिंग : महिला	YTI1911064 फोटो उपलब्ध
493 निर्वाचक का नाम : झामसिंग बारस्कर पिता का नाम: मंसा गृह संख्या : 176 उम्र : 64 लिंग : पुरुष	YTI2207702 फोटो उपलब्ध	494 निर्वाचक का नाम : फूलमनी बारस्कर पति का नाम: हीरासिंह बारस्कर गृह संख्या : 176 उम्र : 43 लिंग : महिला	YTI1798461 फोटो उपलब्ध	495 निर्वाचक का नाम : हीरासिंग पिता का नाम: झामसिंग गृह संख्या : 176 उम्र : 35 लिंग : पुरुष	YTI0393843 फोटो उपलब्ध
496 निर्वाचक का नाम : लालमणि बारस्कर पिता का नाम: शेरसिंह गृह संख्या : 176 उम्र : 30 लिंग : महिला	YTI1798503 फोटो उपलब्ध	497 निर्वाचक का नाम : अम्बाप्रसाद पिता का नाम: कोमल सिंग गृह संख्या : 177 उम्र : 46 लिंग : पुरुष	YTI2207546 फोटो उपलब्ध	498 निर्वाचक का नाम : नर्मदाप्रसाद पिता का नाम: कोमल सिंह गृह संख्या : 177 उम्र : 44 लिंग : पुरुष	YTI0339655 फोटो उपलब्ध
499 निर्वाचक का नाम : कमला पति का नाम: अम्बाप्रसाद गृह संख्या : 177 उम्र : 44 लिंग : महिला	MZM1472976 फोटो उपलब्ध	500 निर्वाचक का नाम : फूलवती पति का नाम: नर्मदाप्रसाद गृह संख्या : 177 उम्र : 42 लिंग : महिला	YTI0339663 फोटो उपलब्ध	501 निर्वाचक का नाम : सदाराम पिता का नाम: कोमलसिंह गृह संख्या : 177 उम्र : 41 लिंग : पुरुष	MZM1473636 फोटो उपलब्ध
502 निर्वाचक का नाम : शिवकली शैलू पति का नाम: सदाराम शैलू गृह संख्या : 177 उम्र : 39 लिंग : महिला	YTI1905215 फोटो उपलब्ध	503 निर्वाचक का नाम : सूरज सेलूकर पिता का नाम: कोमल सिंग सेलूकर गृह संख्या : 177 उम्र : 38 लिंग : पुरुष	YTI1125095 फोटो उपलब्ध	504 निर्वाचक का नाम : सविता पति का नाम: सुरज गृह संख्या : 177 उम्र : 32 लिंग : महिला	YTI1798487 फोटो उपलब्ध
505 निर्वाचक का नाम : राधिका शैलू पिता का नाम: अम्बाप्रसाद शैलू गृह संख्या : 177 उम्र : 23 लिंग : महिला	YTI2581494 फोटो उपलब्ध	506 निर्वाचक का नाम : सुनीता शैलू पिता का नाम: नर्मदाप्रसाद शैलू गृह संख्या : 177 उम्र : 20 लिंग : महिला	YTI2835932 फोटो उपलब्ध	507 निर्वाचक का नाम : अरविंद शैलू पिता का नाम: अम्बाप्रसाद शैलू गृह संख्या : 177 उम्र : 20 लिंग : पुरुष	YTI2838472 फोटो उपलब्ध
508 निर्वाचक का नाम : शिवराज शैलू पिता का नाम: नर्मदाप्रसाद शैलू गृह संख्या : 177 उम्र : 21 लिंग : पुरुष	YTI2838480 फोटो उपलब्ध	509 निर्वाचक का नाम : बिसनिया पति का नाम: फन्दुलाल गृह संख्या : 178/1 उम्र : 61 लिंग : महिला	MZM1473404 फोटो उपलब्ध	510 निर्वाचक का नाम : सन्तोबाई पति का नाम: बबलू गृह संख्या : 178/1 उम्र : 43 लिंग : महिला	YTI1855436 फोटो उपलब्ध

511 निर्वाचक का नाम : बबलू पिता का नाम: सुन्दर गृह संख्या : 178/1 उम्र : 33 लिंग : पुरुष	YTI0590695 फोटो उपलब्ध	512 निर्वाचक का नाम : अशोक पिता का नाम: छतन गृह संख्या : 179 उम्र : 46 लिंग : पुरुष	YTI0347609 फोटो उपलब्ध	513 निर्वाचक का नाम : ध्रुवका गंजाम पति का नाम: अशोक गंजाम गृह संख्या : 179 उम्र : 44 लिंग : महिला	YTI1853886 फोटो उपलब्ध
514 निर्वाचक का नाम : अनिल गंजाम पिता का नाम: छतन गंजाम गृह संख्या : 179 उम्र : 37 लिंग : पुरुष	YTI0895284 फोटो उपलब्ध	515 निर्वाचक का नाम : सुनील पिता का नाम: छतन गृह संख्या : 179 उम्र : 35 लिंग : पुरुष	YTI0521617 फोटो उपलब्ध	516 निर्वाचक का नाम : ज्योति गंजाम पति का नाम: सुनील गंजाम गृह संख्या : 179 उम्र : 34 लिंग : महिला	YTI2500478 फोटो उपलब्ध
517 निर्वाचक का नाम : पुनम बाई गंजाम पति का नाम: अनिल गंजाम गृह संख्या : 179 उम्र : 31 लिंग : महिला	YTI1512235 फोटो उपलब्ध	518 निर्वाचक का नाम : पचू पिता का नाम: बाबूलाल गृह संख्या : 180/1 उम्र : 63 लिंग : पुरुष	YTI2317923 फोटो उपलब्ध	519 निर्वाचक का नाम : फुले सिंग पिता का नाम: बाबूलाल गृह संख्या : 180/1 उम्र : 57 लिंग : पुरुष	YTI2207553 फोटो उपलब्ध
520 निर्वाचक का नाम : धरमती गंजाम पति का नाम: फुले सिंग गंजाम गृह संख्या : 180/1 उम्र : 51 लिंग : महिला	YTI2314953 फोटो उपलब्ध	521 निर्वाचक का नाम : सीमा गंजाम पति का नाम: भीमसिंह गंजाम गृह संख्या : 180/1 उम्र : 36 लिंग : महिला	YTI1125111 फोटो उपलब्ध	522 निर्वाचक का नाम : भीमसिंह पिता का नाम: फुलेसिंह गृह संख्या : 180/1 उम्र : 35 लिंग : पुरुष	YTI0393850 फोटो उपलब्ध
523 निर्वाचक का नाम : छोटेलाल गंजाम पिता का नाम: फुलेसिंह गंजाम गृह संख्या : 180/1 उम्र : 33 लिंग : पुरुष	YTI1125103 फोटो उपलब्ध	524 निर्वाचक का नाम : मंगली गंजाम पति का नाम: छोटेलाल गंजाम गृह संख्या : 180/1 उम्र : 29 लिंग : महिला	YTI1619782 फोटो उपलब्ध	525 निर्वाचक का नाम : साहबलाल गंजाम पिता का नाम: श्यामलाल गंजाम गृह संख्या : 180/2 उम्र : 66 लिंग : पुरुष	YTI1619824 फोटो उपलब्ध
526 निर्वाचक का नाम : फुलसा पिता का नाम: बाबूलाल गृह संख्या : 180/2 उम्र : 54 लिंग : पुरुष	YTI2219236 फोटो उपलब्ध	527 निर्वाचक का नाम : सदिया पति का नाम: फुलसा गृह संख्या : 180/2 उम्र : 49 लिंग : महिला	YTI2219244 फोटो उपलब्ध	528 निर्वाचक का नाम : मालती गंजाम पति का नाम: साहबलाल गंजाम गृह संख्या : 180/2 उम्र : 44 लिंग : महिला	YTI1619808 फोटो उपलब्ध
529 निर्वाचक का नाम : रामकिशोर गंजाम पिता का नाम: साहबलाल गंजाम गृह संख्या : 180/2 उम्र : 34 लिंग : पुरुष	YTI1924091 फोटो उपलब्ध	530 निर्वाचक का नाम : ईश्वर गंजाम पिता का नाम: फुलसा गंजाम गृह संख्या : 180/2 उम्र : 33 लिंग : पुरुष	YTI1125186 फोटो उपलब्ध	531 निर्वाचक का नाम : रामदास गंजाम पिता का नाम: साहबलाल गंजाम गृह संख्या : 180/2 उम्र : 33 लिंग : पुरुष	YTI1937085 फोटो उपलब्ध
532 निर्वाचक का नाम : शिवबती गंजाम पति का नाम: रामदास गंजाम गृह संख्या : 180/2 उम्र : 30 लिंग : महिला	YTI2692358 फोटो उपलब्ध	533 निर्वाचक का नाम : राजू गंजाम पिता का नाम: फुलसा गंजाम गृह संख्या : 180/2 उम्र : 29 लिंग : पुरुष	YTI1411396 फोटो उपलब्ध	534 निर्वाचक का नाम : सुरेखा गंजाम पति का नाम: ईश्वर गंजाम गृह संख्या : 180/2 उम्र : 28 लिंग : महिला	YTI2281186 फोटो उपलब्ध
535 निर्वाचक का नाम : वंदना गंजाम पति का नाम: राजू गंजाम गृह संख्या : 180/2 उम्र : 27 लिंग : महिला	YTI1981067 फोटो उपलब्ध	536 निर्वाचक का नाम : भुता पिता का नाम: सम्मू गृह संख्या : 182 उम्र : 54 लिंग : पुरुष	YTI0521336 फोटो उपलब्ध	537 निर्वाचक का नाम : शान्ती पति का नाम: भुता गृह संख्या : 182 उम्र : 52 लिंग : महिला	YTI2219251 फोटो उपलब्ध
538 निर्वाचक का नाम : मलकू परते पिता का नाम: भूता गृह संख्या : 182 उम्र : 49 लिंग : पुरुष	YTI0751206 फोटो उपलब्ध	539 निर्वाचक का नाम : लता पति का नाम: मलकू गृह संख्या : 182 उम्र : 44 लिंग : महिला	YTI0751214 फोटो उपलब्ध	540 निर्वाचक का नाम : मचू पिता का नाम: सम्मू गृह संख्या : 182 उम्र : 42 लिंग : पुरुष	MZM1472885 फोटो उपलब्ध

541 निर्वाचक का नाम : सुक्को पति का नाम: मनु गृह संख्या : 182 उम्र : 39 लिंग : महिला	MZM1472869 फोटो उपलब्ध	542 निर्वाचक का नाम : महादेव परते पिता का नाम: भूता परते गृह संख्या : 182 उम्र : 25 लिंग : पुरुष	YTI2008563 फोटो उपलब्ध	543 निर्वाचक का नाम : नम्रता परते पति का नाम: महादेव परते गृह संख्या : 182 उम्र : 25 लिंग : महिला	YTI2500510 फोटो उपलब्ध
544 निर्वाचक का नाम : रामबाई पति का नाम: भोलू गृह संख्या : 183 उम्र : 59 लिंग : महिला	MZM1472752 फोटो उपलब्ध	545 निर्वाचक का नाम : मनीराम पिता का नाम: सुक्कन गृह संख्या : 183 उम्र : 58 लिंग : पुरुष	YTI0751222 फोटो उपलब्ध	546 निर्वाचक का नाम : अमित पिता का नाम: भोलू गृह संख्या : 183 उम्र : 32 लिंग : पुरुष	YTI1857101 फोटो उपलब्ध
547 निर्वाचक का नाम : सुमित परपची पिता का नाम: भोलू परपची गृह संख्या : 183 उम्र : 31 लिंग : पुरुष	YTI1125194 फोटो उपलब्ध	548 निर्वाचक का नाम : सुगंती परपची पति का नाम: अमित परपची गृह संख्या : 183 उम्र : 31 लिंग : महिला	YTI2592384 फोटो उपलब्ध	549 निर्वाचक का नाम : शिवपाल परपची पिता का नाम: फागा परपची गृह संख्या : 184 उम्र : 56 लिंग : पुरुष	YTI2314961 फोटो उपलब्ध
550 निर्वाचक का नाम : सरवती पति का नाम: शिवपाल गृह संख्या : 184 उम्र : 51 लिंग : महिला	YTI2219277 फोटो उपलब्ध	551 निर्वाचक का नाम : सुरेश पिता का नाम: शिवपाल गृह संख्या : 184 उम्र : 36 लिंग : पुरुष	YTI0393868 फोटो उपलब्ध	552 निर्वाचक का नाम : रीता पति का नाम: सुरेश गृह संख्या : 184 उम्र : 35 लिंग : महिला	YTI0393876 फोटो उपलब्ध
553 निर्वाचक का नाम : मयंक परपची पिता का नाम: शिवपाल परपची गृह संख्या : 184 उम्र : 30 लिंग : पुरुष	YTI1224831 फोटो उपलब्ध	554 निर्वाचक का नाम : देवती परपाची पति का नाम: मयंक परपाची गृह संख्या : 184 उम्र : 23 लिंग : महिला	YTI2566636 फोटो उपलब्ध	555 निर्वाचक का नाम : रनिया पति का नाम: भनू गृह संख्या : 185 उम्र : 59 लिंग : महिला	YTI2219285 फोटो उपलब्ध
556 निर्वाचक का नाम : हनू पिता का नाम: भनू गृह संख्या : 185 उम्र : 37 लिंग : पुरुष	YTI0393892 फोटो उपलब्ध	557 निर्वाचक का नाम : शशि पति का नाम: हनू गृह संख्या : 185 उम्र : 36 लिंग : महिला	YTI0393900 फोटो उपलब्ध	558 निर्वाचक का नाम : इंतो परपची पति का नाम: राजेश गृह संख्या : 186 उम्र : 62 लिंग : महिला	YTI2515138 फोटो उपलब्ध
559 निर्वाचक का नाम : सोहनसिंग पिता का नाम: मंगलसिंग गृह संख्या : 186 उम्र : 47 लिंग : पुरुष	YTI0393918 फोटो उपलब्ध	560 निर्वाचक का नाम : राजेश पिता का नाम: बारे गृह संख्या : 186 उम्र : 43 लिंग : पुरुष	YTI0473702 फोटो उपलब्ध	561 निर्वाचक का नाम : मनीता उडके पति का नाम: सोहनसिंह उडके गृह संख्या : 186 उम्र : 43 लिंग : महिला	YTI0347625 फोटो उपलब्ध
562 निर्वाचक का नाम : कमलेश पिता का नाम: बारेलाल गृह संख्या : 186 उम्र : 36 लिंग : पुरुष	YTI1763010 फोटो उपलब्ध	563 निर्वाचक का नाम : प्रेमबती गंजाम पति का नाम: कमलेश गंजाम गृह संख्या : 186 उम्र : 29 लिंग : महिला	YTI1738723 फोटो उपलब्ध	564 निर्वाचक का नाम : प्रतापसिंह उडके पिता का नाम: सोहनसिंह उडके गृह संख्या : 186 उम्र : 25 लिंग : पुरुष	YTI2008431 फोटो उपलब्ध
565 निर्वाचक का नाम : मोनिका उडके पति का नाम: प्रताप सिंह उडके गृह संख्या : 186 उम्र : 24 लिंग : महिला	YTI2726586 फोटो उपलब्ध	566 निर्वाचक का नाम : रोशनी पिता का नाम: राजेश गृह संख्या : 186 उम्र : 23 लिंग : महिला	YTI2467850 फोटो उपलब्ध	567 निर्वाचक का नाम : रेखा उडके पिता का नाम: सोहन सिंग उडके गृह संख्या : 186 उम्र : 22 लिंग : महिला	YTI2662609 फोटो उपलब्ध
568 निर्वाचक का नाम : आशीष परपची पिता का नाम: राजेश परपची गृह संख्या : 186 उम्र : 21 लिंग : पुरुष	YTI2637270 फोटो उपलब्ध	569 निर्वाचक का नाम : मीनाक्षी उडके पिता का नाम: सोहन उडके गृह संख्या : 186 उम्र : 20 लिंग : महिला	YTI2803492 फोटो उपलब्ध	570 निर्वाचक का नाम : अकलवती पति का नाम: रामसिंह गृह संख्या : 187 उम्र : 49 लिंग : महिला	YTI0635631 फोटो उपलब्ध

571	YTI0751230	निर्वाचक का नाम : हिम्मत सिंह उईके पिता का नाम: रामसिंह गृह संख्या : 187 उम्र : 47 लिंग : पुरुष	फोटो उपलब्ध	572	YTI0751248	निर्वाचक का नाम : बबीता उईके पिता का नाम: हिम्मत सिंह गृह संख्या : 187 उम्र : 36 लिंग : महिला	फोटो उपलब्ध	573	YTI2457158	निर्वाचक का नाम : वीरबहादुर सिंह उईके पिता का नाम: रामसिंह उईके गृह संख्या : 187 उम्र : 23 लिंग : पुरुष	फोटो उपलब्ध
574	YTI2219301	निर्वाचक का नाम : झाम सिंह पिता का नाम: मंगल गृह संख्या : 188 उम्र : 57 लिंग : पुरुष	फोटो उपलब्ध	575	YTI2314979	निर्वाचक का नाम : भागवती पिता का नाम: झाम सिंह गृह संख्या : 188 उम्र : 52 लिंग : महिला	फोटो उपलब्ध	576	YTI2484731	निर्वाचक का नाम : राजू उईके पिता का नाम: झामसिंह उईके गृह संख्या : 188 उम्र : 31 लिंग : पुरुष	फोटो उपलब्ध
577	YTI0521344	निर्वाचक का नाम : करण सिंह पिता का नाम: सुक्कु गृह संख्या : 190/1 उम्र : 44 लिंग : पुरुष	फोटो उपलब्ध	578	YTI0347641	निर्वाचक का नाम : सुनिता पिता का नाम: करणसिंह गृह संख्या : 190/1 उम्र : 42 लिंग : महिला	फोटो उपलब्ध	579	YTI0635623	निर्वाचक का नाम : प्रेमसिंह पिता का नाम: सुक्कु गृह संख्या : 190/1 उम्र : 39 लिंग : पुरुष	फोटो उपलब्ध
580	YTI1125129	निर्वाचक का नाम : रामकली उईके पिता का नाम: प्रेमसिंह उईके गृह संख्या : 190/1 उम्र : 38 लिंग : महिला	फोटो उपलब्ध	581	YTI2250330	निर्वाचक का नाम : संदीप उईके पिता का नाम: करण सिंह उईके गृह संख्या : 190/1 उम्र : 24 लिंग : पुरुष	फोटो उपलब्ध	582	YTI2700177	निर्वाचक का नाम : अंकित उईके पिता का नाम: करणसिंह उईके गृह संख्या : 190/1 उम्र : 23 लिंग : पुरुष	फोटो उपलब्ध
583	YTI2659035	निर्वाचक का नाम : आदर्श उईके पिता का नाम: प्रेमसिंह उईके गृह संख्या : 190/1 उम्र : 21 लिंग : पुरुष	फोटो उपलब्ध	584	YTI2219319	निर्वाचक का नाम : तारा सिंह पिता का नाम: सुक्कु गृह संख्या : 190/2 उम्र : 51 लिंग : पुरुष	फोटो उपलब्ध	585	YTI1981042	निर्वाचक का नाम : ललकारसिंह उईके पिता का नाम: तारासिंह उईके गृह संख्या : 190/2 उम्र : 26 लिंग : पुरुष	फोटो उपलब्ध
586	YTI1125210	निर्वाचक का नाम : ब्रजेश उईके पिता का नाम: बलवन्त उईके गृह संख्या : 190/3 उम्र : 43 लिंग : पुरुष	फोटो उपलब्ध	587	YTI1125145	निर्वाचक का नाम : आशा उईके पिता का नाम: ब्रजेश उईके गृह संख्या : 190/3 उम्र : 38 लिंग : महिला	फोटो उपलब्ध	588	YTI0635615	निर्वाचक का नाम : बलवन्त सिंह पिता का नाम: सुक्कु गृह संख्या : 190क उम्र : 65 लिंग : पुरुष	फोटो उपलब्ध
589	YTI1125236	निर्वाचक का नाम : सुरजीत उईके पिता का नाम: बलवन्त सिंह उईके गृह संख्या : 190क/1 उम्र : 41 लिंग : पुरुष	फोटो उपलब्ध	590	YTI1125152	निर्वाचक का नाम : प्रेमकली उईके पिता का नाम: सुरजीत उईके गृह संख्या : 190क/1 उम्र : 37 लिंग : महिला	फोटो उपलब्ध	591	YTI2207868	निर्वाचक का नाम : बसंती पिता का नाम: सेरू गृह संख्या : 191 उम्र : 59 लिंग : महिला	फोटो उपलब्ध
592	YTI1000140	निर्वाचक का नाम : संतोष पिता का नाम: सेरू गृह संख्या : 191 उम्र : 44 लिंग : पुरुष	फोटो उपलब्ध	593	YTI2579993	निर्वाचक का नाम : सुखवती परपची पिता का नाम: राजू परपची गृह संख्या : 191 उम्र : 44 लिंग : महिला	फोटो उपलब्ध	594	YTI0635466	निर्वाचक का नाम : कृष्णा पिता का नाम: संतोष गृह संख्या : 191 उम्र : 39 लिंग : महिला	फोटो उपलब्ध
595	YTI0393926	निर्वाचक का नाम : राजू पिता का नाम: सेरू गृह संख्या : 191 उम्र : 37 लिंग : पुरुष	फोटो उपलब्ध	596	YTI2281210	निर्वाचक का नाम : राजेश परपची पिता का नाम: संतोष परपची गृह संख्या : 191 उम्र : 24 लिंग : पुरुष	फोटो उपलब्ध	597	YTI2568749	निर्वाचक का नाम : राजवंती परपची पिता का नाम: राजेश परपची गृह संख्या : 191 उम्र : 22 लिंग : महिला	फोटो उपलब्ध
598	YTI2884161	निर्वाचक का नाम : शिवानी परपची पिता का नाम: संतोष परपची गृह संख्या : 191 उम्र : 21 लिंग : महिला	फोटो उपलब्ध	599	YTI2281335	निर्वाचक का नाम : शर्मिला इवने पिता का नाम: प्रेमकुमार इवने गृह संख्या : 192 उम्र : 30 लिंग : महिला	फोटो उपलब्ध	600	YTI2207884	निर्वाचक का नाम : नत्थू पिता का नाम: सुक्कन गृह संख्या : 193 उम्र : 53 लिंग : पुरुष	फोटो उपलब्ध

601	YTI2207892	निर्वाचक का नाम : सिलता पति का नाम: नत्थु गृह संख्या : 193 उम्र : 51 लिंग : महिला	फोटो उपलब्ध	602	MZM1473222	निर्वाचक का नाम : कलीराम पिता का नाम: सुक्कन गृह संख्या : 193 उम्र : 43 लिंग : पुरुष	फोटो उपलब्ध	603	MZM1473230	निर्वाचक का नाम : रामवती पति का नाम: कलीराम गृह संख्या : 193 उम्र : 42 लिंग : महिला	फोटो उपलब्ध
604	YTI1124718	निर्वाचक का नाम : उमेश इवने पिता का नाम: नत्थू इवने गृह संख्या : 193 उम्र : 32 लिंग : पुरुष	फोटो उपलब्ध	605	YTI1457258	निर्वाचक का नाम : ममता पति का नाम: उमेश गृह संख्या : 193 उम्र : 31 लिंग : महिला	फोटो उपलब्ध	606	YTI1330612	निर्वाचक का नाम : महेश इवने पिता का नाम: नत्थू इवने गृह संख्या : 193 उम्र : 29 लिंग : पुरुष	फोटो उपलब्ध
607	YTI2282200	निर्वाचक का नाम : रविना इवने पति का नाम: महेश इवने गृह संख्या : 193 उम्र : 28 लिंग : महिला	फोटो उपलब्ध	608	YTI2035129	निर्वाचक का नाम : जयवती इवने पिता का नाम: नत्थू इवने गृह संख्या : 193 उम्र : 25 लिंग : महिला	फोटो उपलब्ध	609	YTI2679876	निर्वाचक का नाम : रंजीता इवने पिता का नाम: कलीराम इवने गृह संख्या : 193 उम्र : 22 लिंग : महिला	फोटो उपलब्ध
610	YTI2869501	निर्वाचक का नाम : सदाशिव इवने पिता का नाम: कलीराम इवने गृह संख्या : 193 उम्र : 19 लिंग : पुरुष	फोटो उपलब्ध	611	YTI2207926	निर्वाचक का नाम : लिखमा पति का नाम: सुरेश गृह संख्या : 194/1 उम्र : 51 लिंग : महिला	फोटो उपलब्ध	612	YTI0816652	निर्वाचक का नाम : सुनील उडके पिता का नाम: सुरेश उडके गृह संख्या : 194/1 उम्र : 35 लिंग : पुरुष	फोटो उपलब्ध
613	YTI1075852	निर्वाचक का नाम : राधा उडके पति का नाम: सुनील गृह संख्या : 194/1 उम्र : 32 लिंग : महिला	फोटो उपलब्ध	614	YTI1797547	निर्वाचक का नाम : राजकुमार उडके पिता का नाम: सुरेश उडके गृह संख्या : 194/1 उम्र : 26 लिंग : पुरुष	फोटो उपलब्ध	615	YTI2207959	निर्वाचक का नाम : कलावती पति का नाम: शिवपाल गृह संख्या : 194/2 उम्र : 46 लिंग : महिला	फोटो उपलब्ध
616	MZM1284223	निर्वाचक का नाम : कमलसिंह पिता का नाम: बिसनू गृह संख्या : 195 उम्र : 44 लिंग : पुरुष	फोटो उपलब्ध	617	MZM1473339	निर्वाचक का नाम : सुशिला पति का नाम: कमलसिंह गृह संख्या : 195 उम्र : 42 लिंग : महिला	फोटो उपलब्ध	618	MZM1691526	निर्वाचक का नाम : पालसिंग पिता का नाम: बिसनू गृह संख्या : 195 उम्र : 40 लिंग : पुरुष	फोटो उपलब्ध
619	YTI1075647	निर्वाचक का नाम : सुगरती उडके पति का नाम: पालसिंग गृह संख्या : 195 उम्र : 40 लिंग : महिला	फोटो उपलब्ध	620	YTI0473710	निर्वाचक का नाम : लालसिंग पिता का नाम: बिसनू गृह संख्या : 195 उम्र : 37 लिंग : पुरुष	फोटो उपलब्ध	621	YTI0635524	निर्वाचक का नाम : सनोती पति का नाम: लालसिंह गृह संख्या : 195 उम्र : 37 लिंग : महिला	फोटो उपलब्ध
622	YTI1854025	निर्वाचक का नाम : प्रदीप उडके पिता का नाम: कमल उडके गृह संख्या : 195 उम्र : 29 लिंग : पुरुष	फोटो उपलब्ध	623	YTI2813152	निर्वाचक का नाम : ज्योति उडके पति का नाम: प्रदीप उडके गृह संख्या : 195 उम्र : 29 लिंग : महिला	फोटो उपलब्ध	624	YTI2451540	निर्वाचक का नाम : श्रवण उडके पिता का नाम: कमलसिंग उडके गृह संख्या : 195 उम्र : 23 लिंग : पुरुष	फोटो उपलब्ध
625	YTI2860823	निर्वाचक का नाम : किरण उडके पति का नाम: श्रवण कुमार उडके गृह संख्या : 195 उम्र : 20 लिंग : महिला	फोटो उपलब्ध	626	YTI2705234	निर्वाचक का नाम : संजना उडके पिता का नाम: लालसिंह उडके गृह संख्या : 195 उम्र : 20 लिंग : महिला	फोटो उपलब्ध	627	YTI2869709	निर्वाचक का नाम : सवती उडके पिता का नाम: कमलसिंह उडके गृह संख्या : 195 उम्र : 19 लिंग : महिला	फोटो उपलब्ध
628	MZM0008789	निर्वाचक का नाम : लल्लू पिता का नाम: नंदलाल गृह संख्या : 197 उम्र : 55 लिंग : पुरुष	फोटो उपलब्ध	629	MZM0008805	निर्वाचक का नाम : ललता पति का नाम: लल्लू गृह संख्या : 197 उम्र : 51 लिंग : महिला	फोटो उपलब्ध	630	YTI2215465	निर्वाचक का नाम : मुलिया पति का नाम: नन्दलाल गृह संख्या : 198/1 उम्र : 76 लिंग : महिला	फोटो उपलब्ध

631	YTI2314995	निर्वाचक का नाम : बल्ला कास्दे पिता का नाम: नन्दलाल कास्दे गृह संख्या : 198/1 उम्र : 39 लिंग : पुरुष	फोटो उपलब्ध	632	YTI2315000	निर्वाचक का नाम : सुंदो बाई कास्दे पति का नाम: बल्ला कास्दे गृह संख्या : 198/1 उम्र : 46 लिंग : महिला	फोटो उपलब्ध	633	YTI1799188	निर्वाचक का नाम : अंकित कास्दे पिता का नाम: बल्ला कास्दे गृह संख्या : 198/1 उम्र : 26 लिंग : पुरुष	फोटो उपलब्ध
634	YTI2773547	निर्वाचक का नाम : अंकेश कासदे पिता का नाम: बल्ला कासदे गृह संख्या : 198/1 उम्र : 22 लिंग : पुरुष	फोटो उपलब्ध	635	YTI0483180	निर्वाचक का नाम : रामू पिता का नाम: नन्दलाल गृह संख्या : 198/2 उम्र : 61 लिंग : पुरुष	फोटो उपलब्ध	636	YTI2315018	निर्वाचक का नाम : मंगली बाई कास्दे पति का नाम: रामू कास्दे गृह संख्या : 198/2 उम्र : 58 लिंग : महिला	फोटो उपलब्ध
637	YTI0521351	निर्वाचक का नाम : अशोक कास्दे पिता का नाम: रामू कास्दे गृह संख्या : 198/2 उम्र : 39 लिंग : पुरुष	फोटो उपलब्ध	638	YTI1075654	निर्वाचक का नाम : संतोष कुमार पिता का नाम: रामू गृह संख्या : 198/2 उम्र : 38 लिंग : पुरुष	फोटो उपलब्ध	639	YTI1394816	निर्वाचक का नाम : प्रियंका कास्दे पति का नाम: अशोक कास्दे गृह संख्या : 198/2 उम्र : 33 लिंग : महिला	फोटो उपलब्ध
640	YTI1854033	निर्वाचक का नाम : जगदीश कास्दे पिता का नाम: रामू कास्दे गृह संख्या : 198/2 उम्र : 32 लिंग : पुरुष	फोटो उपलब्ध	641	YTI1854348	निर्वाचक का नाम : कमला कास्दे पिता का नाम: रामू कास्दे गृह संख्या : 198/2 उम्र : 26 लिंग : महिला	फोटो उपलब्ध	642	YTI2760221	निर्वाचक का नाम : लता कास्दे पिता का नाम: रामू कास्दे गृह संख्या : 198/2 उम्र : 25 लिंग : महिला	फोटो उपलब्ध
643	YTI2215473	निर्वाचक का नाम : मुलई पति का नाम: श्याम सिंह गृह संख्या : 198/3 उम्र : 54 लिंग : महिला	फोटो उपलब्ध	644	YTI1075662	निर्वाचक का नाम : राजेश कास्दे पिता का नाम: श्यामसिंह गृह संख्या : 198/3 उम्र : 36 लिंग : पुरुष	फोटो उपलब्ध	645	YTI1824184	निर्वाचक का नाम : ललिता पति का नाम: राजेश गृह संख्या : 198/3 उम्र : 34 लिंग : महिला	फोटो उपलब्ध
646	YTI1924174	निर्वाचक का नाम : कैलाश कास्दे पिता का नाम: श्यामसिंह कास्दे गृह संख्या : 198/3 उम्र : 33 लिंग : पुरुष	फोटो उपलब्ध	647	YTI1924224	निर्वाचक का नाम : रामप्यारी कास्दे पति का नाम: कैलाश कास्दे गृह संख्या : 198/3 उम्र : 31 लिंग : महिला	फोटो उपलब्ध	648	YTI2035152	निर्वाचक का नाम : शारदा कास्दे पिता का नाम: श्यामसिंह कास्दे गृह संख्या : 198/3 उम्र : 25 लिंग : महिला	फोटो उपलब्ध
649	YTI2770519	निर्वाचक का नाम : अजित कासदे पिता का नाम: श्यामसिंह कासदे गृह संख्या : 198/3 उम्र : 22 लिंग : पुरुष	फोटो उपलब्ध	650	YTI2215481	निर्वाचक का नाम : रामदास पिता का नाम: बाबूलाल गृह संख्या : 199 उम्र : 65 लिंग : पुरुष	फोटो उपलब्ध	651	YTI2215499	निर्वाचक का नाम : दुल्लो पति का नाम: रामदास गृह संख्या : 199 उम्र : 59 लिंग : महिला	फोटो उपलब्ध
652	MZM0008797	निर्वाचक का नाम : ब्रजेश पिता का नाम: रामदास गृह संख्या : 199 उम्र : 43 लिंग : पुरुष	फोटो उपलब्ध	653	MZM0008813	निर्वाचक का नाम : ललता पति का नाम: ब्रजेश गृह संख्या : 199 उम्र : 39 लिंग : महिला	फोटो उपलब्ध	654	YTI1124734	निर्वाचक का नाम : दिनेश बारस्कर पिता का नाम: रामदास बारस्कर गृह संख्या : 199 उम्र : 36 लिंग : पुरुष	फोटो उपलब्ध
655	YTI1799618	निर्वाचक का नाम : कैलाश बारस्कर पिता का नाम: रामदास बारस्कर गृह संख्या : 199 उम्र : 36 लिंग : पुरुष	फोटो उपलब्ध	656	YTI1124759	निर्वाचक का नाम : कमला बारस्कर पति का नाम: दिनेश बारस्कर गृह संख्या : 199 उम्र : 34 लिंग : महिला	फोटो उपलब्ध	657	YTI1798347	निर्वाचक का नाम : अनिता बारस्कर पति का नाम: कैलाश बारस्कर गृह संख्या : 199 उम्र : 28 लिंग : महिला	फोटो उपलब्ध
658	YTI2770592	निर्वाचक का नाम : हरिशंकर बारस्कर पिता का नाम: ब्रजेश बारस्कर गृह संख्या : 199 उम्र : 22 लिंग : पुरुष	फोटो उपलब्ध	659	YTI2914331	निर्वाचक का नाम : गौरीशंकर बारस्कर पिता का नाम: ब्रजेश बारस्कर गृह संख्या : 199 उम्र : 20 लिंग : पुरुष	फोटो उपलब्ध	660	YTI2215507	निर्वाचक का नाम : मंगल पिता का नाम: बेनी सिंह गृह संख्या : 200 उम्र : 82 लिंग : पुरुष	फोटो उपलब्ध

661	YTI0347674
निर्वाचक का नाम : बबलु पिता का नाम: मंगल गृह संख्या : 200 उम्र : 45 लिंग : पुरुष	फोटो उपलब्ध

662	MZM1473503
निर्वाचक का नाम : अमोली पिता का नाम: बबलु गृह संख्या : 200 उम्र : 43 लिंग : महिला	फोटो उपलब्ध

663	YTI1854074
निर्वाचक का नाम : संजय कास्दे पिता का नाम: बबलू कास्दे गृह संख्या : 200 उम्र : 26 लिंग : पुरुष	फोटो उपलब्ध

664	MZM1473495
निर्वाचक का नाम : रमिया पिता का नाम: बुधराम गृह संख्या : 201 उम्र : 52 लिंग : महिला	फोटो उपलब्ध

665	YTI2215713
निर्वाचक का नाम : बुधराम पिता का नाम: मंगल गृह संख्या : 201 उम्र : 51 लिंग : पुरुष	फोटो उपलब्ध

666	YTI1799170
निर्वाचक का नाम : किशनलाल कास्दे पिता का नाम: बुधराम कास्दे गृह संख्या : 201 उम्र : 28 लिंग : पुरुष	फोटो उपलब्ध

667	YTI2701928
निर्वाचक का नाम : रानी कास्दे पति का नाम: किशनलाल कास्दे गृह संख्या : 201 उम्र : 24 लिंग : महिला	फोटो उपलब्ध

668	YTI2840874
निर्वाचक का नाम : मनीषा मावसे पति का नाम: सौरभ मावसे गृह संख्या : एच नं 163 उम्र : 24 लिंग : महिला	फोटो उपलब्ध

विधान सभा क्षेत्र की संख्या व नाम : 132-घोडाडोंगी
घटक I - परिवर्धन सूची 1 (23-12-2025 से 21-02-2026 तक)

<p>669 1 YTI2944486</p> <p>निर्वाचक का नाम : अंकित मवासे पिता का नाम: रामबालक मवासे गृह संख्या : 134ख उम्र : 18 लिंग : पुरुष</p> <p>फोटो उपलब्ध</p>	<p>670 1 YTI2957421</p> <p>निर्वाचक का नाम : प्रियंका शेलूकर पिता का नाम: शिवचरण शेलूकर गृह संख्या : 171 उम्र : 18 लिंग : महिला</p> <p>फोटो उपलब्ध</p>	<p>671 1 YTI2957454</p> <p>निर्वाचक का नाम : दुर्गा उडके पिता का नाम: प्रेमनारायण उडके गृह संख्या : 153 उम्र : 18 लिंग : महिला</p> <p>फोटो उपलब्ध</p>
<p>672 1 YTI2957462</p> <p>निर्वाचक का नाम : प्राची उडके पिता का नाम: सोहनसिंह उडके गृह संख्या : 186 उम्र : 18 लिंग : महिला</p> <p>फोटो उपलब्ध</p>	<p>673 1 YTI2957470</p> <p>निर्वाचक का नाम : अर्चना शेलू पिता का नाम: सीताचरण शेलू गृह संख्या : 174 उम्र : 18 लिंग : महिला</p> <p>फोटो उपलब्ध</p>	<p>674 1 YTI2958437</p> <p>निर्वाचक का नाम : प्रियंका शर्मा पिता का नाम: मधुसूदन शर्मा गृह संख्या : 136 उम्र : 18 लिंग : महिला</p> <p>फोटो उपलब्ध</p>
<p>675 1 YTI2966208</p> <p>निर्वाचक का नाम : रानू मवासे पिता का नाम: रमेश मवासे गृह संख्या : 170 उम्र : 20 लिंग : महिला</p> <p>फोटो उपलब्ध</p>	<p>676 1 YTI2966539</p> <p>निर्वाचक का नाम : अर्जुन कास्दे पिता का नाम: सुखदेव कास्दे गृह संख्या : 168क उम्र : 18 लिंग : पुरुष</p> <p>फोटो उपलब्ध</p>	

निर्वाचकों का विवरण :							
A) मतदाताओं की संख्या :							
	नामावली का प्रकार	निर्वाचक नामावली की पहचान :	मतदाताओं की संख्या :				
			पुरुष	महिला	तृतीय लिंग	कुल	
I	मूल	मूल नामावली	विशेष गहन पुनरीक्षण 2026 की मूल नामावली एवं समस्त अनुपूरकों को एकीकृत कर	339	329	0	668
II	घटक I - परिवर्धन सूची	पूरक 1	विशेष गहन पुनरीक्षण - 2026	2	6	0	8
III	घटक II - विलोपन सूची	पूरक 1	विशेष गहन पुनरीक्षण - 2026	0	0	0	0
IV	लिंग में संशोधन के कारण अंतर			0	0	0	0
पुनरीक्षण के बाद इस नामावली में शुद्ध निर्वाचक (I+II-III+IV)				341	335	0	676
B) संशोधनों की संख्या :							
नामावली का प्रकार	निर्वाचक नामावली की पहचान :		संशोधनों की संख्या :				
पूरक 1	विशेष गहन पुनरीक्षण - 2026		0				

निर्वाचक रजिस्ट्रीकरण अधिकारी द्वारा जारी

E-मृत्यु, S-स्थानांतरित, R-दोहरी प्रविष्टि, M-लापता, Q-अहर्ता नहीं