

निर्वाचक नामावली 2026 S12 मध्य प्रदेश

विधान सभा क्षेत्र की संख्या, नाम व आरक्षण स्थिति : 132 - घोडाडोंगरी (अ.ज.जा.)	भाग संख्या : : 163
---	--------------------

संसदीय निर्वाचन क्षेत्र की संख्या, नाम व आरक्षण स्थिति, जिसमें विधान सभा निर्वाचन क्षेत्र स्थित है : 29 - बैतूल (अ.ज.जा.)

1. पुनरीक्षण का विवरण	
पुनरीक्षण का वर्ष : 2026 अर्हता तिथि : 01-01-2026 पुनरीक्षण का स्वरूप : विशेष गहन पुनरीक्षण 2026 प्रकाशन की तिथि : 21-02-2026	निर्वाचक नामावली की पहचान : विशेष गहन पुनरीक्षण 2026 की मूल नामावली एवं समस्त अनुपूरकों को एकीकृत कर

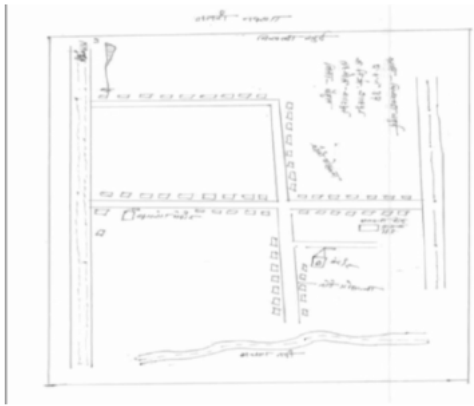
2. भाग व मतदान क्षेत्र का विवरण :																	
भाग में आने वाले अनुभागों की संख्या और नाम :																	
1-सावित्री बाई फुले वार्ड क्र.14 2-महाराणा प्रताप सिंह वार्ड क्र.15	<table border="1" style="width: 100%; border-collapse: collapse;"> <tr> <td>मुख्य शहर / मुख्य ग्राम</td> <td>: शाहपुर</td> </tr> <tr> <td>वार्ड</td> <td>: सावित्री बाई फुले वार्ड क्र. 14</td> </tr> <tr> <td>पोस्ट ऑफिस</td> <td>: शाहपुर उपडाकघर</td> </tr> <tr> <td>पुलिस थाना</td> <td>: शाहपुर</td> </tr> <tr> <td>स्थानीय संस्था</td> <td>: नगर परिषद् शाहपुर</td> </tr> <tr> <td>ब्लॉक</td> <td>: शाहपुर</td> </tr> <tr> <td>जिला</td> <td>: बैतूल</td> </tr> <tr> <td>पिन कोड</td> <td>: 460440</td> </tr> </table>	मुख्य शहर / मुख्य ग्राम	: शाहपुर	वार्ड	: सावित्री बाई फुले वार्ड क्र. 14	पोस्ट ऑफिस	: शाहपुर उपडाकघर	पुलिस थाना	: शाहपुर	स्थानीय संस्था	: नगर परिषद् शाहपुर	ब्लॉक	: शाहपुर	जिला	: बैतूल	पिन कोड	: 460440
मुख्य शहर / मुख्य ग्राम	: शाहपुर																
वार्ड	: सावित्री बाई फुले वार्ड क्र. 14																
पोस्ट ऑफिस	: शाहपुर उपडाकघर																
पुलिस थाना	: शाहपुर																
स्थानीय संस्था	: नगर परिषद् शाहपुर																
ब्लॉक	: शाहपुर																
जिला	: बैतूल																
पिन कोड	: 460440																

3. मतदान केंद्र का विवरण		
मतदान केंद्र की संख्या व नाम :	मतदान केन्द्र की विशेष हैसियत (पुरुष/महिला/सामान्य) :	सामान्य
163 - चिखल्दाखुर्द	इस मतदान क्षेत्र के सहायक (ऑक्जिलियरी) मतदान केन्द्रों की संख्या :	0
मतदान केंद्र का भवन व पता :		
प्रा. शाला भवन		

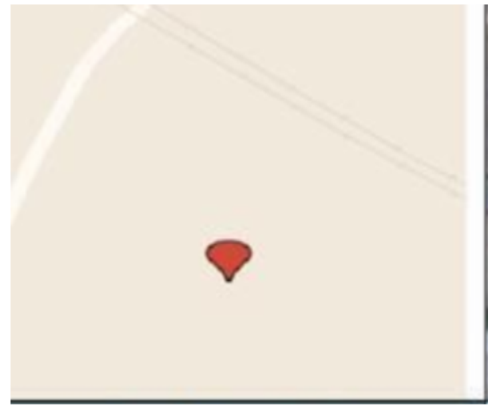
4. मतदाताओं की संख्या :					
आरंभिक क्रम संख्या	अंतिम क्रम संख्या	मतदाताओं की संख्या			
		पुरुष	महिला	तृतीय लिंग	कुल
1	753	375	377	0	752

निर्वाचक रजिस्ट्रीकरण अधिकारी द्वारा जारी

Nazri Naksha



Google Map View



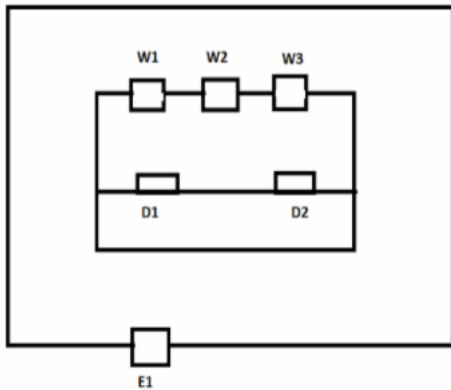
Polling Station Building Front View



मतदान केंद्र के सामने का फ़ोटो



Cad View



Key MAP View



1	NRA2595262	निर्वाचक का नाम : मुन्नालाल तुमराम पिता का नाम: जुगरू तुमराम गृह संख्या : 4/3 उम्र : 61 लिंग : पुरुष	2	ALG0875906	निर्वाचक का नाम : करूणा पति का नाम: अजय गृह संख्या : 13/4 उम्र : 39 लिंग : महिला	3	YTI2901981	निर्वाचक का नाम : अफरीना खातून अंसारी पिता का नाम: अलिफ्रजान खातून अंसारी गृह संख्या : 16/6 उम्र : 19 लिंग : महिला
# 4	RLO2905636	निर्वाचक का नाम : जीतेन्द्र किरार पिता का नाम: तुलसीराम गृह संख्या : 17ल/1 उम्र : 32 लिंग : पुरुष	5	YTI2001105	निर्वाचक का नाम : धनराज परते पिता का नाम: अमरसिंग परते गृह संख्या : 25 उम्र : 53 लिंग : पुरुष	6	MZM1771187	निर्वाचक का नाम : सरोज पति का नाम: धनराज गृह संख्या : 25 उम्र : 46 लिंग : महिला
7	YTI1678028	निर्वाचक का नाम : कमलेश पिता का नाम: अमरसिंह गृह संख्या : 25 उम्र : 46 लिंग : पुरुष	8	YTI1997212	निर्वाचक का नाम : डिंपल परते पिता का नाम: धनराज परते गृह संख्या : 25 उम्र : 25 लिंग : महिला	9	YTI2413144	निर्वाचक का नाम : पूर्णिमा परते पिता का नाम: धनराज परते गृह संख्या : 25 उम्र : 23 लिंग : महिला
10	YTI0895946	निर्वाचक का नाम : उर्मिला परते पति का नाम: कमलेश परते गृह संख्या : 25/1 उम्र : 39 लिंग : महिला	11	YTI2316719	निर्वाचक का नाम : विमला पांडे पति का नाम: जुगलकिशोर पांडे गृह संख्या : 26 उम्र : 75 लिंग : महिला	12	YTI0129007	निर्वाचक का नाम : भुवनेश्वर पांडे पिता का नाम: जुगलकिशोर गृह संख्या : 26 उम्र : 51 लिंग : पुरुष
13	YTI0098723	निर्वाचक का नाम : अनिता पांडे पति का नाम: भुवनेश्वर गृह संख्या : 26 उम्र : 47 लिंग : महिला	14	YTI1491471	निर्वाचक का नाम : भूपेन्द्र पाण्डे पिता का नाम: भुवनेश्वर पाण्डे गृह संख्या : 26 उम्र : 27 लिंग : पुरुष	15	YTI1828318	निर्वाचक का नाम : शिवेन्द्र पांडे पिता का नाम: भुवनेश्वर पांडे गृह संख्या : 26 उम्र : 26 लिंग : पुरुष
16	YTI2413185	निर्वाचक का नाम : तेजस्वनी पाण्डे पिता का नाम: भुवनेश्वर पाण्डे गृह संख्या : 26 उम्र : 23 लिंग : महिला	17	YTI1678093	निर्वाचक का नाम : कमलाबाई पति का नाम: रज्जूलाल गृह संख्या : 27 उम्र : 66 लिंग : महिला	18	YTI0007930	निर्वाचक का नाम : संजय पिता का नाम: रज्जूलाल गृह संख्या : 27 उम्र : 45 लिंग : पुरुष
19	YTI1330950	निर्वाचक का नाम : सोनु दुबे पति का नाम: संजय दुबे गृह संख्या : 27 उम्र : 37 लिंग : महिला	20	YTI2316735	निर्वाचक का नाम : कान्तीबाई ठाकुर पति का नाम: भगवतसिंह ठाकुर गृह संख्या : 28 उम्र : 65 लिंग : महिला	21	YTI0896399	निर्वाचक का नाम : जोगेन्द्र ठाकुर पिता का नाम: भगवतसिंह ठाकुर गृह संख्या : 28 उम्र : 48 लिंग : पुरुष
22	YTI0751594	निर्वाचक का नाम : गायत्री पति का नाम: जोगेन्द्र गृह संख्या : 28 उम्र : 45 लिंग : महिला	23	MZM1771179	निर्वाचक का नाम : जितेन्द्र पिता का नाम: भगवतसिंह गृह संख्या : 28 उम्र : 42 लिंग : पुरुष	24	MZM1674886	निर्वाचक का नाम : पुलकराम धुपद पिता का नाम: मंगल सिंह धुपद गृह संख्या : 29 उम्र : 59 लिंग : पुरुष
25	YTI0007955	निर्वाचक का नाम : कन्हैया पिता का नाम: ओझासिंग गृह संख्या : 29 उम्र : 56 लिंग : पुरुष	26	YTI0223875	निर्वाचक का नाम : जयवंती पति का नाम: कन्हैया गृह संख्या : 29 उम्र : 45 लिंग : महिला	27	YTI0816777	निर्वाचक का नाम : प्रभा धुपद पिता का नाम: पुलकराम धुपद गृह संख्या : 29 उम्र : 34 लिंग : महिला
28	YTI1076173	निर्वाचक का नाम : शुभम धुपद पिता का नाम: पुलकराम धुपद गृह संख्या : 29 उम्र : 31 लिंग : पुरुष	29	YTI1470863	निर्वाचक का नाम : राजवंती धुपद पति का नाम: पुलकराम धुपद गृह संख्या : 29 उम्र : 54 लिंग : महिला	30	YTI0522284	निर्वाचक का नाम : राजा जी पिता का नाम: मन्थू जी गृह संख्या : 30/1 उम्र : 76 लिंग : पुरुष

31	MZM1270453	निर्वाचक का नाम : अहिल्याबाई पति का नाम: राजाजी गृह संख्या : 30/1 उम्र : 68 लिंग : महिला	फोटो उपलब्ध	32	YTI0522300	निर्वाचक का नाम : अरविंद पिता का नाम: राजाजी गृह संख्या : 30/1 उम्र : 41 लिंग : पुरुष	फोटो उपलब्ध	33	MZM1270446	निर्वाचक का नाम : शारदा पिता का नाम: राजाजी गृह संख्या : 30/1 उम्र : 41 लिंग : महिला	फोटो उपलब्ध
34	MZM1271717	निर्वाचक का नाम : रज्जन सिंह शेलू पिता का नाम: मंशु गृह संख्या : 30/4 उम्र : 54 लिंग : पुरुष	फोटो उपलब्ध	35	MZM1271907	निर्वाचक का नाम : संध्या पति का नाम: रज्जनसिंह गृह संख्या : 30/4 उम्र : 51 लिंग : महिला	फोटो उपलब्ध	36	YTI1491414	निर्वाचक का नाम : कौशल शेलू पिता का नाम: रज्जन सिंह शेलू गृह संख्या : 30/4 उम्र : 28 लिंग : पुरुष	फोटो उपलब्ध
37	YTI2267342	निर्वाचक का नाम : दिव्यांशी शेलू पिता का नाम: रज्जन सिंह शेलू गृह संख्या : 30/4 उम्र : 26 लिंग : महिला	फोटो उपलब्ध	38	YTI0751602	निर्वाचक का नाम : देवेन्द्र प्रजापति पिता का नाम: ओमप्रकाश प्रजापति गृह संख्या : 31 उम्र : 33 लिंग : पुरुष	फोटो उपलब्ध	39	YTI1531888	निर्वाचक का नाम : नीतू प्रजापति पति का नाम: देवेन्द्र प्रजापति गृह संख्या : 31 उम्र : 32 लिंग : महिला	फोटो उपलब्ध
40	YTI1076181	निर्वाचक का नाम : मुकेश प्रजापति पिता का नाम: रविशंकर प्रजापति गृह संख्या : 31(ग) उम्र : 31 लिंग : पुरुष	फोटो उपलब्ध	41	YTI1076199	निर्वाचक का नाम : सोनू प्रजापति पिता का नाम: ओमप्रकाश प्रजापति गृह संख्या : 31(ग) उम्र : 31 लिंग : पुरुष	फोटो उपलब्ध	42	YTI2388056	निर्वाचक का नाम : दुर्गा प्रजापति पति का नाम: मुकेश प्रजापति गृह संख्या : 31 ग उम्र : 26 लिंग : महिला	फोटो उपलब्ध
43	YTI1678168	निर्वाचक का नाम : राजू पिता का नाम: फगन्या गृह संख्या : 31 क उम्र : 52 लिंग : पुरुष	फोटो उपलब्ध	44	MZM1771070	निर्वाचक का नाम : गंगा पति का नाम: राजु गृह संख्या : 31 क उम्र : 43 लिंग : महिला	फोटो उपलब्ध	45	YTI2485100	निर्वाचक का नाम : गौरव प्रजापति पिता का नाम: राजू प्रजापति गृह संख्या : 31 क उम्र : 23 लिंग : पुरुष	फोटो उपलब्ध
46	YTI2664274	निर्वाचक का नाम : रोमित प्रजापति पिता का नाम: राजू प्रजापति गृह संख्या : 31 के उम्र : 21 लिंग : पुरुष	फोटो उपलब्ध	47	YTI1677913	निर्वाचक का नाम : मुन्नीबाई पति का नाम: रविशंकर गृह संख्या : 31 ख उम्र : 50 लिंग : महिला	फोटो उपलब्ध	48	YTI0751610	निर्वाचक का नाम : रजनी माता का नाम: मुन्नी बाई गृह संख्या : 31 ख उम्र : 38 लिंग : पुरुष	फोटो उपलब्ध
49	YTI0358275	निर्वाचक का नाम : दीपक प्रजापति पिता का नाम: रविशंकर गृह संख्या : 31 ख उम्र : 35 लिंग : पुरुष	फोटो उपलब्ध	50	YTI0896407	निर्वाचक का नाम : रानी पिता का नाम: रविशंकर गृह संख्या : 31 ख उम्र : 33 लिंग : महिला	फोटो उपलब्ध	51	YTI1677939	निर्वाचक का नाम : सोमतीबाई पति का नाम: फगन्या गृह संख्या : 32 उम्र : 73 लिंग : महिला	फोटो उपलब्ध
52	YTI1677970	निर्वाचक का नाम : संजय पिता का नाम: फगन्या गृह संख्या : 32 उम्र : 49 लिंग : पुरुष	फोटो उपलब्ध	53	MZM1771021	निर्वाचक का नाम : कैलाश पिता का नाम: फगन्या गृह संख्या : 32 उम्र : 39 लिंग : पुरुष	फोटो उपलब्ध	54	YTI1920495	निर्वाचक का नाम : राखी पति का नाम: कैलाश प्रजापति गृह संख्या : 32 उम्र : 36 लिंग : महिला	फोटो उपलब्ध
55	YTI1125921	निर्वाचक का नाम : संध्या सोनी पति का नाम: नरेन्द्र सोनी गृह संख्या : 32 ग उम्र : 59 लिंग : महिला	फोटो उपलब्ध	56	YTI1824911	निर्वाचक का नाम : मुखान सोनी पिता का नाम: नरेन्द्र सोनी गृह संख्या : 32 ग उम्र : 26 लिंग : महिला	फोटो उपलब्ध	57	YTI0007997	निर्वाचक का नाम : अजय प्रजापति पिता का नाम: दमडू लाल गृह संख्या : 32/क उम्र : 54 लिंग : पुरुष	फोटो उपलब्ध
58	YTI0007989	निर्वाचक का नाम : कृष्णा प्रजापति पति का नाम: अजय गृह संख्या : 32/ क उम्र : 44 लिंग : महिला	फोटो उपलब्ध	59	YTI1411602	निर्वाचक का नाम : रोशनी प्रजापति पति का नाम: संजय प्रजापति गृह संख्या : 32ख उम्र : 40 लिंग : महिला	फोटो उपलब्ध	60	YTI1411594	निर्वाचक का नाम : संजय प्रजापति पिता का नाम: दमडू लाल प्रजापति गृह संख्या : 32ख उम्र : 36 लिंग : पुरुष	फोटो उपलब्ध

61	YTI1677954	निर्वाचक का नाम : पीताम्बरप्रसाद पिता का नाम: शिवप्रसाद गृह संख्या : 34 उम्र : 73 लिंग : पुरुष	फोटो उपलब्ध	62	YTI1678192	निर्वाचक का नाम : ममता पिता का नाम: पीताम्बरप्रसाद गृह संख्या : 34 उम्र : 58 लिंग : महिला	फोटो उपलब्ध	63	YTI0896514	निर्वाचक का नाम : राकेश कुमार पिता का नाम: उमेश कुमार गृह संख्या : 34 उम्र : 39 लिंग : पुरुष	फोटो उपलब्ध
64	YTI2718765	निर्वाचक का नाम : रत्नप्रभा हजारे पति का नाम: सहदेव हजारे गृह संख्या : 34 ग उम्र : 60 लिंग : महिला	फोटो उपलब्ध	65	YTI2718732	निर्वाचक का नाम : शैलेन्द्र हजारे पिता का नाम: सहदेव हजारे गृह संख्या : 34 ग उम्र : 44 लिंग : पुरुष	फोटो उपलब्ध	66	YTI2719300	निर्वाचक का नाम : भाग्यश्री हजारे पति का नाम: शैलेन्द्र हजारे गृह संख्या : 34 ग उम्र : 35 लिंग : महिला	फोटो उपलब्ध
67	YTI0008003	निर्वाचक का नाम : आशाराम पिता का नाम: लक्ष्मण गृह संख्या : 34 क उम्र : 70 लिंग : पुरुष	फोटो उपलब्ध	68	YTI0008011	निर्वाचक का नाम : ममता पति का नाम: आशाराम गृह संख्या : 34 क उम्र : 64 लिंग : महिला	फोटो उपलब्ध	69	YTI0008037	निर्वाचक का नाम : सतीश पिता का नाम: आशाराम गृह संख्या : 34 क उम्र : 43 लिंग : पुरुष	फोटो उपलब्ध
70	YTI0896506	निर्वाचक का नाम : सुशीला पति का नाम: उमेश कुमार गृह संख्या : 34ख उम्र : 62 लिंग : महिला	फोटो उपलब्ध	71	YTI1225002	निर्वाचक का नाम : रितिक प्रजापति पिता का नाम: उमेश प्रजापति गृह संख्या : 34ख उम्र : 30 लिंग : पुरुष	फोटो उपलब्ध	72	YTI2874782	निर्वाचक का नाम : माधुरी प्रजापति पति का नाम: रितिक प्रजापति गृह संख्या : 34ख उम्र : 24 लिंग : महिला	फोटो उपलब्ध
73	YTI1906098	निर्वाचक का नाम : रिकेश प्रजापति पिता का नाम: उमेश प्रजापति गृह संख्या : 34 ख उम्र : 41 लिंग : पुरुष	फोटो उपलब्ध	74	YTI1912187	निर्वाचक का नाम : रीना प्रजापति पति का नाम: रिकेश प्रजापति गृह संख्या : 34 ख उम्र : 34 लिंग : महिला	फोटो उपलब्ध	75	MZM1269984	निर्वाचक का नाम : शोभा पति का नाम: रामशंकर गृह संख्या : 35ग उम्र : 56 लिंग : महिला	फोटो उपलब्ध
76	YTI0008078	निर्वाचक का नाम : हिमांशु गोहे पिता का नाम: रामशंकर गोहे गृह संख्या : 35 ग उम्र : 36 लिंग : पुरुष	फोटो उपलब्ध	77	YTI0522342	निर्वाचक का नाम : शुभांशु गोहे पिता का नाम: रामशंकर गोहे गृह संख्या : 35ग उम्र : 34 लिंग : पुरुष	फोटो उपलब्ध	78	NRA1071851	निर्वाचक का नाम : पल्लवी गोहे पति का नाम: हिमांशु गोहे गृह संख्या : 35जी उम्र : 31 लिंग : महिला	फोटो उपलब्ध
79	YTI2631422	निर्वाचक का नाम : रीना गोहे पति का नाम: शुभांशु गोहे गृह संख्या : 35ग उम्र : 33 लिंग : महिला	फोटो उपलब्ध	80	MZM1437052	निर्वाचक का नाम : प्रेमचंद पिता का नाम: सोमू गृह संख्या : 35क उम्र : 53 लिंग : पुरुष	फोटो उपलब्ध	81	MZM1437078	निर्वाचक का नाम : शांति पति का नाम: प्रेमचंद गृह संख्या : 35क उम्र : 51 लिंग : महिला	फोटो उपलब्ध
82	YTI0522334	निर्वाचक का नाम : संजीव पिता का नाम: प्रेमचंद गृह संख्या : 35क उम्र : 34 लिंग : पुरुष	फोटो उपलब्ध	83	YTI1920529	निर्वाचक का नाम : राधा पति का नाम: संजीव परजावती गृह संख्या : 35 क उम्र : 27 लिंग : महिला	फोटो उपलब्ध	84	YTI0008052	निर्वाचक का नाम : दीपिका पति का नाम: दिनेश गृह संख्या : 35 ख उम्र : 48 लिंग : महिला	फोटो उपलब्ध
85	MZM1269224	निर्वाचक का नाम : दिनेश पिता का नाम: नंदलाल गृह संख्या : 35ख उम्र : 47 लिंग : पुरुष	फोटो उपलब्ध	86	YTI2479921	निर्वाचक का नाम : सुभाष पाटिल पिता का नाम: नन्दलाल पाटिल गृह संख्या : 35 ख उम्र : 45 लिंग : पुरुष	फोटो उपलब्ध	87	YTI2266427	निर्वाचक का नाम : प्रगति धुर्वे पिता का नाम: भोजू धुर्वे गृह संख्या : 35 ख उम्र : 24 लिंग : महिला	फोटो उपलब्ध
88	YTI2607976	निर्वाचक का नाम : अदिति धुर्वे पिता का नाम: भोजू धुर्वे गृह संख्या : 35ख उम्र : 21 लिंग : महिला	फोटो उपलब्ध	89	YTI2859098	निर्वाचक का नाम : पियूष पाटील पिता का नाम: दिनेश पाटील गृह संख्या : 35ख उम्र : 19 लिंग : पुरुष	फोटो उपलब्ध	90	YTI0751628	निर्वाचक का नाम : भोजू धुर्वे पिता का नाम: सायबू धुर्वे गृह संख्या : 35(ख) उम्र : 52 लिंग : पुरुष	फोटो उपलब्ध

91	YTI0751636	निर्वाचक का नाम : पुष्पा धुर्वे पति का नाम: भोजू धुर्वे गृह संख्या : 35(ख) उम्र : 51 लिंग : महिला	फोटो उपलब्ध	92	YTI1678218	निर्वाचक का नाम : सुरेश बकोरिया पिता का नाम: सद्दू गृह संख्या : 36 उम्र : 56 लिंग : पुरुष	फोटो उपलब्ध	93	MZM1771146	निर्वाचक का नाम : सुरेखा बकोरिया पति का नाम: सुरेश गृह संख्या : 36 उम्र : 48 लिंग : महिला	फोटो उपलब्ध
94	YTI0522359	निर्वाचक का नाम : संदीप कुमार बकोरिया पिता का नाम: सुरेश गृह संख्या : 36 उम्र : 34 लिंग : पुरुष	फोटो उपलब्ध	95	YTI1988252	निर्वाचक का नाम : सुभाष बकोरिया पिता का नाम: सुरेश बकोरिया गृह संख्या : 36 उम्र : 25 लिंग : पुरुष	फोटो उपलब्ध	96	YTI1678184	निर्वाचक का नाम : उमेश पिता का नाम: सद्दू गृह संख्या : 36/1 उम्र : 60 लिंग : पुरुष	फोटो उपलब्ध
97	YTI1677962	निर्वाचक का नाम : गौराबाई पति का नाम: उमेश गृह संख्या : 36/1 उम्र : 56 लिंग : महिला	फोटो उपलब्ध	# 98	YTI0303552	निर्वाचक का नाम : राधेश्याम बकोरिया पिता का नाम: उमेश गृह संख्या : 36/1 उम्र : 37 लिंग : पुरुष	फोटो उपलब्ध	99	YTI1920636	निर्वाचक का नाम : अर्चना पति का नाम: राधेश्याम बकोरिया गृह संख्या : 36/1 उम्र : 36 लिंग : महिला	फोटो उपलब्ध
100	YTI2024560	निर्वाचक का नाम : परसराम बकोरिया पिता का नाम: उमेश बकोरिया गृह संख्या : 36/1 उम्र : 29 लिंग : पुरुष	फोटो उपलब्ध	101	YTI2874675	निर्वाचक का नाम : पूजा राजपूत पति का नाम: अर्जुनसिंह सेंगर गृह संख्या : 36/2 उम्र : 27 लिंग : महिला	फोटो उपलब्ध	102	YTI0635599	निर्वाचक का नाम : हरिराम पिता का नाम: गयादीन गृह संख्या : 36क उम्र : 60 लिंग : पुरुष	फोटो उपलब्ध
103	YTI0635607	निर्वाचक का नाम : कुसूम पति का नाम: हरिराम गृह संख्या : 36क उम्र : 60 लिंग : महिला	फोटो उपलब्ध	104	YTI0522367	निर्वाचक का नाम : वितेन्द्र पिता का नाम: हरिराम गृह संख्या : 36क उम्र : 40 लिंग : पुरुष	फोटो उपलब्ध	105	YTI0522375	निर्वाचक का नाम : विजय पिता का नाम: हरिराम गृह संख्या : 36क उम्र : 37 लिंग : पुरुष	फोटो उपलब्ध
106	YTI0223941	निर्वाचक का नाम : अमित चौधरी पिता का नाम: हरिराम चौधरी गृह संख्या : 36क उम्र : 36 लिंग : पुरुष	फोटो उपलब्ध	107	YTI0635698	निर्वाचक का नाम : नितिन पिता का नाम: हरिराम गृह संख्या : 36क उम्र : 34 लिंग : पुरुष	फोटो उपलब्ध	108	YTI1842921	निर्वाचक का नाम : शुभांगी चौधरी पति का नाम: विजय चौधरी गृह संख्या : 36क उम्र : 30 लिंग : महिला	फोटो उपलब्ध
109	YTI0358309	निर्वाचक का नाम : संतलाल पिता का नाम: अनोखीलाल गृह संख्या : 37 उम्र : 36 लिंग : पुरुष	फोटो उपलब्ध	110	YTI0008086	निर्वाचक का नाम : हरवती पति का नाम: रामकिशन गृह संख्या : 38 उम्र : 73 लिंग : महिला	फोटो उपलब्ध	111	MZM1270479	निर्वाचक का नाम : कमलेश पिता का नाम: रामकिशन गृह संख्या : 38 उम्र : 42 लिंग : पुरुष	फोटो उपलब्ध
112	MZM1269190	निर्वाचक का नाम : कलम पिता का नाम: रामकिशन गृह संख्या : 38 उम्र : 39 लिंग : पुरुष	फोटो उपलब्ध	113	YTI1920354	निर्वाचक का नाम : शोभा पति का नाम: कलम जोड़े गृह संख्या : 38 उम्र : 29 लिंग : महिला	फोटो उपलब्ध	114	YTI1920610	निर्वाचक का नाम : कविता जोड़े पति का नाम: कमलेश जोड़े गृह संख्या : 38 उम्र : 29 लिंग : महिला	फोटो उपलब्ध
115	YTI2719078	निर्वाचक का नाम : नुपुर जोड़े पिता का नाम: कमल किशोर जोड़े गृह संख्या : 38 उम्र : 20 लिंग : महिला	फोटो उपलब्ध	116	MZM1536093	निर्वाचक का नाम : कमल किशोर जोड़े पिता का नाम: रामकिशन गृह संख्या : 38/2 उम्र : 49 लिंग : पुरुष	फोटो उपलब्ध	117	YTI1076454	निर्वाचक का नाम : सुनिता जोड़े पति का नाम: कमल जोड़े गृह संख्या : 38/2 उम्र : 41 लिंग : महिला	फोटो उपलब्ध
118	YTI1678325	निर्वाचक का नाम : श्रीराम पिता का नाम: गयादीन गृह संख्या : 39 उम्र : 56 लिंग : पुरुष	फोटो उपलब्ध	119	YTI1678242	निर्वाचक का नाम : लक्ष्मी पति का नाम: श्रीराम गृह संख्या : 39 उम्र : 48 लिंग : महिला	फोटो उपलब्ध	120	MZM1269380	निर्वाचक का नाम : दिनेश जोड़े पिता का नाम: मुकन्दी जोड़े गृह संख्या : 40 उम्र : 48 लिंग : पुरुष	फोटो उपलब्ध

121	MZM1437359	निर्वाचक का नाम : लता जोड़े पति का नाम: दिनेश जोड़े गृह संख्या : 40 उम्र : 43 लिंग : महिला	फोटो उपलब्ध	122	YTI1944594	निर्वाचक का नाम : अभिषेक जोड़े पिता का नाम: दिनेश जोड़े गृह संख्या : 40 उम्र : 25 लिंग : पुरुष	फोटो उपलब्ध	123	YTI2518785	निर्वाचक का नाम : अनामिका जोड़े पिता का नाम: दिनेश जोड़े गृह संख्या : 40 उम्र : 23 लिंग : महिला	फोटो उपलब्ध
124	YTI2669802	निर्वाचक का नाम : सिमरन जोड़े पिता का नाम: दिनेश जोड़े गृह संख्या : 40 उम्र : 21 लिंग : महिला	फोटो उपलब्ध	125	YTI1678275	निर्वाचक का नाम : रामप्रसाद पिता का नाम: खुशहाल गृह संख्या : 41 उम्र : 73 लिंग : पुरुष	फोटो उपलब्ध	126	MZM6328264	निर्वाचक का नाम : लीलाबाई पति का नाम: रामप्रसाद गृह संख्या : 41 उम्र : 63 लिंग : महिला	फोटो उपलब्ध
127	MZM1771096	निर्वाचक का नाम : राजेश पिता का नाम: रामप्रसाद गृह संख्या : 41 उम्र : 39 लिंग : पुरुष	फोटो उपलब्ध	128	YTI1514306	निर्वाचक का नाम : दयाराम अकोदिया पिता का नाम: नन्हा अकोदिया गृह संख्या : 41 उम्र : 36 लिंग : पुरुष	फोटो उपलब्ध	129	YTI1446061	निर्वाचक का नाम : बबीता जोड़े पति का नाम: राजेश जोड़े गृह संख्या : 41 उम्र : 36 लिंग : महिला	फोटो उपलब्ध
130	YTI1446087	निर्वाचक का नाम : रजनी अकोदिया पति का नाम: दयाराम अकोदिया गृह संख्या : 41 उम्र : 33 लिंग : महिला	फोटो उपलब्ध	131	YTI1076439	निर्वाचक का नाम : अरूण जोड़े पिता का नाम: रामप्रसाद जोड़े गृह संख्या : 41 उम्र : 31 लिंग : पुरुष	फोटो उपलब्ध	132	YTI2267177	निर्वाचक का नाम : रानी जोड़े पति का नाम: अरूण जोड़े गृह संख्या : 41 उम्र : 28 लिंग : महिला	फोटो उपलब्ध
133	YTI1824937	निर्वाचक का नाम : अरविंद जोड़े पिता का नाम: रामप्रसाद जोड़े गृह संख्या : 41 उम्र : 27 लिंग : पुरुष	फोटो उपलब्ध	134	YTI2000230	निर्वाचक का नाम : पूजा जोड़े पिता का नाम: रामप्रसाद जोड़े गृह संख्या : 41 उम्र : 25 लिंग : महिला	फोटो उपलब्ध	135	YTI2371243	निर्वाचक का नाम : ज्योति पति का नाम: अरविंद गृह संख्या : 41 उम्र : 24 लिंग : महिला	फोटो उपलब्ध
136	YTI1678150	निर्वाचक का नाम : सुनीताबाई पति का नाम: राकेश गृह संख्या : 41/1 उम्र : 48 लिंग : महिला	फोटो उपलब्ध	137	YTI0751644	निर्वाचक का नाम : रिकू जोड़े पिता का नाम: राकेश गृह संख्या : 41/1 उम्र : 32 लिंग : पुरुष	फोटो उपलब्ध	138	YTI2378826	निर्वाचक का नाम : ज्योति जोड़े पति का नाम: रिकू जोड़े गृह संख्या : 41/1 उम्र : 26 लिंग : महिला	फोटो उपलब्ध
139	YTI2518876	निर्वाचक का नाम : प्रीति जोड़े पिता का नाम: राकेश जोड़े गृह संख्या : 41/1 उम्र : 23 लिंग : महिला	फोटो उपलब्ध	140	YTI1678002	निर्वाचक का नाम : मिश्रीलाल पिता का नाम: रोन्या गृह संख्या : 42 उम्र : 74 लिंग : पुरुष	फोटो उपलब्ध	141	YTI0751438	निर्वाचक का नाम : जगदीश जोड़े पिता का नाम: मिश्रीलाल गृह संख्या : 42 उम्र : 52 लिंग : पुरुष	फोटो उपलब्ध
142	YTI1678036	निर्वाचक का नाम : गीताबाई पति का नाम: जगदीश गृह संख्या : 42 उम्र : 47 लिंग : महिला	फोटो उपलब्ध	143	YTI1446095	निर्वाचक का नाम : अनुप जोड़े पिता का नाम: जगदीश जोड़े गृह संख्या : 42 उम्र : 28 लिंग : पुरुष	फोटो उपलब्ध	144	YTI2267086	निर्वाचक का नाम : पूनम जोड़े पिता का नाम: जगदीश जोड़े गृह संख्या : 42 उम्र : 24 लिंग : महिला	फोटो उपलब्ध
145	MZM1437466	निर्वाचक का नाम : प्रहलाद पिता का नाम: बालमुकुन्द गृह संख्या : 43 उम्र : 44 लिंग : पुरुष	फोटो उपलब्ध	146	MZM1437441	निर्वाचक का नाम : विमला पति का नाम: प्रहलाद गृह संख्या : 43 उम्र : 42 लिंग : महिला	फोटो उपलब्ध	147	YTI1944511	निर्वाचक का नाम : अंकित जोड़े पिता का नाम: प्रहलाद जोड़े गृह संख्या : 43 उम्र : 25 लिंग : पुरुष	फोटो उपलब्ध
148	YTI2552115	निर्वाचक का नाम : नीलम जोड़े पिता का नाम: प्रहलाद जोड़े गृह संख्या : 43 उम्र : 22 लिंग : महिला	फोटो उपलब्ध	149	YTI2728426	निर्वाचक का नाम : स्नेहा जोड़े पिता का नाम: प्रह्लाद जोड़े गृह संख्या : 43 उम्र : 20 लिंग : महिला	फोटो उपलब्ध	150	YTI1678135	निर्वाचक का नाम : विष्णु जोड़े पिता का नाम: मुकुन्दी गृह संख्या : 44 उम्र : 63 लिंग : पुरुष	फोटो उपलब्ध

151	YTI1678424	निर्वाचक का नाम : पार्वती जोड़े पति का नाम: विष्णु गृह संख्या : 44 उम्र : 57 लिंग : महिला	फोटो उपलब्ध	152	MZM1269356	निर्वाचक का नाम : राजेन्द्र जोड़े पिता का नाम: विष्णु गृह संख्या : 44 उम्र : 41 लिंग : पुरुष	फोटो उपलब्ध	153	YTI0303560	निर्वाचक का नाम : विजय जोड़े पिता का नाम: विष्णु जोड़े गृह संख्या : 44 उम्र : 37 लिंग : पुरुष	फोटो उपलब्ध
154	YTI0236463	निर्वाचक का नाम : राघवेंद्र जोड़े पिता का नाम: विष्णु गृह संख्या : 44 उम्र : 36 लिंग : पुरुष	फोटो उपलब्ध	155	YTI1126010	निर्वाचक का नाम : शीला जोड़े पति का नाम: राजेन्द्र जोड़े गृह संख्या : 44 उम्र : 30 लिंग : महिला	फोटो उपलब्ध	156	YTI2848398	निर्वाचक का नाम : अनिता जोड़े पति का नाम: राघवेंद्र जोड़े गृह संख्या : 44 उम्र : 20 लिंग : महिला	फोटो उपलब्ध
157	YTI1678283	निर्वाचक का नाम : महेश पिता का नाम: मुकन्दी गृह संख्या : 44क उम्र : 53 लिंग : पुरुष	फोटो उपलब्ध	158	YTI1678051	निर्वाचक का नाम : राधा पति का नाम: महेश गृह संख्या : 44क उम्र : 47 लिंग : महिला	फोटो उपलब्ध	159	YTI2413227	निर्वाचक का नाम : दीपक जोड़े पिता का नाम: महेश जोड़े गृह संख्या : 44 क उम्र : 27 लिंग : पुरुष	फोटो उपलब्ध
160	YTI1076223	निर्वाचक का नाम : राहुल जोड़े पिता का नाम: महेश जोड़े गृह संख्या : 44क उम्र : 31 लिंग : पुरुष	फोटो उपलब्ध	161	YTI0751669	निर्वाचक का नाम : सतीश पिता का नाम: महेश गृह संख्या : 45 उम्र : 33 लिंग : पुरुष	फोटो उपलब्ध	162	YTI2815603	निर्वाचक का नाम : माला जोड़े पति का नाम: सतीश जोड़े गृह संख्या : 45 उम्र : 22 लिंग : महिला	फोटो उपलब्ध
163	YTI1988229	निर्वाचक का नाम : गुलाबराव बारमासे पिता का नाम: देवजी बारमासे गृह संख्या : 45/2 उम्र : 68 लिंग : पुरुष	फोटो उपलब्ध	164	YTI1988245	निर्वाचक का नाम : लक्ष्मी बारमासे पति का नाम: गुलवराव बारमासे गृह संख्या : 45/2 उम्र : 65 लिंग : महिला	फोटो उपलब्ध	165	YTI1990068	निर्वाचक का नाम : अनिल बारमासे पिता का नाम: गुलाबराव बारमासे गृह संख्या : 45/2 उम्र : 42 लिंग : पुरुष	फोटो उपलब्ध
166	YTI1990084	निर्वाचक का नाम : यशवंतराव बारमासे पिता का नाम: गुलाबराव बारमासे गृह संख्या : 45/2 उम्र : 39 लिंग : पुरुष	फोटो उपलब्ध	167	YTI1842855	निर्वाचक का नाम : रंजना बारमासे पति का नाम: अनिल बारमासे गृह संख्या : 45/2 उम्र : 34 लिंग : महिला	फोटो उपलब्ध	168	YTI1678267	निर्वाचक का नाम : रामविलास पिता का नाम: रामेश्वर गृह संख्या : 46 उम्र : 56 लिंग : पुरुष	फोटो उपलब्ध
169	YTI1170596	निर्वाचक का नाम : नितेश जोड़े पिता का नाम: रामविलास जोड़े गृह संख्या : 46 उम्र : 31 लिंग : पुरुष	फोटो उपलब्ध	170	YTI1842772	निर्वाचक का नाम : छाया जोड़े पिता का नाम: रामविलास जोड़े गृह संख्या : 46 उम्र : 29 लिंग : महिला	फोटो उपलब्ध	171	YTI1842848	निर्वाचक का नाम : शिवानी जोड़े पिता का नाम: रामविलास जोड़े गृह संख्या : 46 उम्र : 26 लिंग : महिला	फोटो उपलब्ध
172	YTI2413151	निर्वाचक का नाम : रमन जोड़े पिता का नाम: रामविलास जोड़े गृह संख्या : 46 उम्र : 23 लिंग : पुरुष	फोटो उपलब्ध	173	YTI0008136	निर्वाचक का नाम : रामदास पिता का नाम: रामेश्वर गृह संख्या : 46/1 उम्र : 62 लिंग : पुरुष	फोटो उपलब्ध	174	YTI1678226	निर्वाचक का नाम : सुकमी पति का नाम: रामदास गृह संख्या : 46/1 उम्र : 53 लिंग : महिला	फोटो उपलब्ध
175	YTI0008094	निर्वाचक का नाम : सावित्री पति का नाम: रामविलास गृह संख्या : 46/1 उम्र : 53 लिंग : महिला	फोटो उपलब्ध	176	YTI0751677	निर्वाचक का नाम : संदीप जोड़े पिता का नाम: रामदास गृह संख्या : 46/1 उम्र : 37 लिंग : पुरुष	फोटो उपलब्ध	177	YTI0008110	निर्वाचक का नाम : दिलीप पिता का नाम: रामदास गृह संख्या : 46/1 उम्र : 37 लिंग : पुरुष	फोटो उपलब्ध
178	YTI0751685	निर्वाचक का नाम : विनोद पिता का नाम: रामदास गृह संख्या : 46/1 उम्र : 33 लिंग : पुरुष	फोटो उपलब्ध	179	YTI0896019	निर्वाचक का नाम : ज्योति जोड़े पति का नाम: कुलदीप गृह संख्या : 46/1 उम्र : 32 लिंग : महिला	फोटो उपलब्ध	180	YTI1076231	निर्वाचक का नाम : आनन्द जोड़े पिता का नाम: रामदास जोड़े गृह संख्या : 46/1 उम्र : 31 लिंग : पुरुष	फोटो उपलब्ध

181	YTI2378842	निर्वाचक का नाम : रितु जोड़े पति का नाम: दिलीप जोड़े गृह संख्या : 46/1 उम्र : 25 लिंग : महिला	फोटो उपलब्ध	182	MZM1269364	निर्वाचक का नाम : राजेश पिता का नाम: भैयालाल गृह संख्या : 47 उम्र : 41 लिंग : पुरुष	फोटो उपलब्ध	183	MZM1771112	निर्वाचक का नाम : मनीषा पति का नाम: राजेश गृह संख्या : 47 उम्र : 40 लिंग : महिला	फोटो उपलब्ध
184	YTI2701662	निर्वाचक का नाम : अंजली जोड़े पिता का नाम: राजेश जोड़े गृह संख्या : 47 चिखल्दाखुर्द उम्र : 20 लिंग : महिला	फोटो उपलब्ध	185	YTI1678341	निर्वाचक का नाम : अशोक जोड़े पिता का नाम: भैयालाल जोड़े गृह संख्या : 48 उम्र : 53 लिंग : पुरुष	फोटो उपलब्ध	186	YTI1678309	निर्वाचक का नाम : सरजूबाई पति का नाम: अशोक गृह संख्या : 48 उम्र : 48 लिंग : महिला	फोटो उपलब्ध
187	YTI0751701	निर्वाचक का नाम : बबलू पिता का नाम: अशोक गृह संख्या : 48 उम्र : 32 लिंग : पुरुष	फोटो उपलब्ध	188	YTI1827310	निर्वाचक का नाम : गीता जोड़े पति का नाम: बबलू जोड़े गृह संख्या : 48 उम्र : 30 लिंग : महिला	फोटो उपलब्ध	189	YTI1382597	निर्वाचक का नाम : विनय जोड़े पिता का नाम: अशोक जोड़े गृह संख्या : 48 उम्र : 29 लिंग : पुरुष	फोटो उपलब्ध
190	YTI1827336	निर्वाचक का नाम : अंकिता जोड़े पिता का नाम: अशोक जोड़े गृह संख्या : 48 उम्र : 27 लिंग : महिला	फोटो उपलब्ध	191	YTI2726446	निर्वाचक का नाम : रक्षा जोड़े पति का नाम: विनय जोड़े गृह संख्या : 48 उम्र : 23 लिंग : महिला	फोटो उपलब्ध	192	YTI1678432	निर्वाचक का नाम : रामभरोस पिता का नाम: भैयालाल गृह संख्या : 49 उम्र : 58 लिंग : पुरुष	फोटो उपलब्ध
193	YTI1678291	निर्वाचक का नाम : गुलबिया जोड़े पति का नाम: रामभरोस गृह संख्या : 49 उम्र : 53 लिंग : महिला	फोटो उपलब्ध	194	MZM1674993	निर्वाचक का नाम : पवन जोड़े पिता का नाम: रामभरोस जोड़े गृह संख्या : 49 उम्र : 38 लिंग : पुरुष	फोटो उपलब्ध	195	YTI2037778	निर्वाचक का नाम : अनसुईया पति का नाम: पवन गृह संख्या : 49 उम्र : 28 लिंग : महिला	फोटो उपलब्ध
196	YTI1677624	निर्वाचक का नाम : रामाधार पिता का नाम: भैयालाल गृह संख्या : 50 उम्र : 50 लिंग : पुरुष	फोटो उपलब्ध	197	YTI1678085	निर्वाचक का नाम : रुक्मणी पति का नाम: रामाधार गृह संख्या : 50 उम्र : 50 लिंग : महिला	फोटो उपलब्ध	198	YTI1076256	निर्वाचक का नाम : अजय जोड़े पिता का नाम: रामाधार जोड़े गृह संख्या : 50 उम्र : 31 लिंग : पुरुष	फोटो उपलब्ध
199	YTI1076264	निर्वाचक का नाम : विजय जोड़े पिता का नाम: रामाधार जोड़े गृह संख्या : 50 उम्र : 31 लिंग : पुरुष	फोटो उपलब्ध	200	YTI1394907	निर्वाचक का नाम : मनीषा जोड़े पति का नाम: अजय जोड़े गृह संख्या : 50 उम्र : 30 लिंग : महिला	फोटो उपलब्ध	201	YTI1470855	निर्वाचक का नाम : साहबलाल जोड़े पिता का नाम: जगन्नाथ जोड़े गृह संख्या : 51 उम्र : 72 लिंग : पुरुष	फोटो उपलब्ध
202	YTI2316750	निर्वाचक का नाम : सुगरती जोड़े पति का नाम: साहबलाल जोड़े गृह संख्या : 51 उम्र : 70 लिंग : महिला	फोटो उपलब्ध	203	MZM1270321	निर्वाचक का नाम : सुनिल कुमार जोड़े पिता का नाम: साहबलाल जोड़े गृह संख्या : 51 उम्र : 50 लिंग : पुरुष	फोटो उपलब्ध	204	MZM1269604	निर्वाचक का नाम : मीना जोड़े पति का नाम: सुनिल कुमार जोड़े गृह संख्या : 51 उम्र : 42 लिंग : महिला	फोटो उपलब्ध
205	YTI1842822	निर्वाचक का नाम : कुशल जोड़े पिता का नाम: सुनिल कुमार जोड़े गृह संख्या : 51 उम्र : 26 लिंग : पुरुष	फोटो उपलब्ध	206	YTI2267250	निर्वाचक का नाम : शिवानी जोड़े पिता का नाम: सुनील जोड़े गृह संख्या : 51 उम्र : 24 लिंग : महिला	फोटो उपलब्ध	207	YTI2669836	निर्वाचक का नाम : दिव्या जोड़े पिता का नाम: सुनील कुमार जोड़े गृह संख्या : 51 उम्र : 21 लिंग : महिला	फोटो उपलब्ध
208	YTI0008151	निर्वाचक का नाम : विनोदकुमार पिता का नाम: बनवारीलाल गृह संख्या : 51/1 उम्र : 75 लिंग : पुरुष	फोटो उपलब्ध	209	YTI0816801	निर्वाचक का नाम : सरिता मालवीय पति का नाम: विनोद मालवीय गृह संख्या : 51 /1 उम्र : 56 लिंग : महिला	फोटो उपलब्ध	210	YTI0816785	निर्वाचक का नाम : राहुल मालवीय पिता का नाम: विनोद मालवीय गृह संख्या : 51/1 उम्र : 37 लिंग : पुरुष	फोटो उपलब्ध

211	YTI2450757	निर्वाचक का नाम : नेहा मालवीय पति का नाम: राहुल मालवीय गृह संख्या : 51/1 उम्र : 31 लिंग : महिला	फोटो उपलब्ध	212	YTI2318012	निर्वाचक का नाम : रमेश जोड़े पिता का नाम: जगन्नाथ जोड़े गृह संख्या : 52 उम्र : 73 लिंग : पुरुष	फोटो उपलब्ध	213	YTI2209690	निर्वाचक का नाम : कमला बाई जोड़े पति का नाम: रमेश जोड़े गृह संख्या : 52 उम्र : 63 लिंग : महिला	फोटो उपलब्ध
214	YTI1470889	निर्वाचक का नाम : मनीषा जोड़े पति का नाम: अनिल गृह संख्या : 52 उम्र : 43 लिंग : महिला	फोटो उपलब्ध	215	YTI2009215	निर्वाचक का नाम : अनिल कुमार जोड़े पिता का नाम: रमेश जोड़े गृह संख्या : 52 उम्र : 43 लिंग : पुरुष	फोटो उपलब्ध	216	MZM1269166	निर्वाचक का नाम : राजेन्द्र जोड़े पिता का नाम: रमेश जोड़े गृह संख्या : 52 उम्र : 41 लिंग : पुरुष	फोटो उपलब्ध
217	YTI1394881	निर्वाचक का नाम : आरती जोड़े पति का नाम: विनोद जोड़े गृह संख्या : 52 उम्र : 34 लिंग : महिला	फोटो उपलब्ध	218	YTI1126069	निर्वाचक का नाम : ज्योति जोड़े पति का नाम: राजेन्द्र जोड़े गृह संख्या : 52 उम्र : 33 लिंग : महिला	फोटो उपलब्ध	219	YTI2809432	निर्वाचक का नाम : दुर्गा जोड़े पिता का नाम: अनिल जोड़े गृह संख्या : 52 उम्र : 20 लिंग : महिला	फोटो उपलब्ध
220	YTI1470871	निर्वाचक का नाम : विनोद पिता का नाम: रमेश गृह संख्या : 52 उम्र : 37 लिंग : पुरुष	फोटो उपलब्ध	221	MZM1269596	निर्वाचक का नाम : प्रेमवती पति का नाम: बटानी गृह संख्या : 53 उम्र : 63 लिंग : महिला	फोटो उपलब्ध	222	YTI0008177	निर्वाचक का नाम : संजय पिता का नाम: बटानीलाल गृह संख्या : 53 उम्र : 39 लिंग : पुरुष	फोटो उपलब्ध
223	YTI1454081	निर्वाचक का नाम : कंचन जोड़े पति का नाम: संजय जोड़े गृह संख्या : 53 उम्र : 34 लिंग : महिला	फोटो उपलब्ध	224	MZM1536085	निर्वाचक का नाम : कैलाश जोड़े पिता का नाम: ब टानी गृह संख्या : 53/1 उम्र : 46 लिंग : पुरुष	फोटो उपलब्ध	225	MZM1534858	निर्वाचक का नाम : सविता जोड़े पति का नाम: कैलाश गृह संख्या : 53/1 उम्र : 43 लिंग : महिला	फोटो उपलब्ध
226	YTI1678333	निर्वाचक का नाम : रवि पिता का नाम: बटानी गृह संख्या : 53क उम्र : 48 लिंग : पुरुष	फोटो उपलब्ध	227	YTI1678119	निर्वाचक का नाम : समोती जोड़े पति का नाम: रवि जोड़े गृह संख्या : 53क उम्र : 46 लिंग : महिला	फोटो उपलब्ध	228	YTI2669273	निर्वाचक का नाम : नेहा जोड़े पिता का नाम: रवि जोड़े गृह संख्या : 53क उम्र : 21 लिंग : महिला	फोटो उपलब्ध
229	ZPA0734483	निर्वाचक का नाम : मुकेश प्रजापति पिता का नाम: वासुदेव प्रजापति गृह संख्या : 54 उम्र : 40 लिंग : पुरुष	फोटो उपलब्ध	230	ZPA1259720	निर्वाचक का नाम : वर्षा प्रजापति पति का नाम: मुकेश प्रजापति गृह संख्या : 77जी उम्र : 39 लिंग : महिला	फोटो उपलब्ध	231	YTI2787356	निर्वाचक का नाम : अमन जोड़े पिता का नाम: श्रीराम जोड़े गृह संख्या : 191 उम्र : 20 लिंग : पुरुष	फोटो उपलब्ध
232	YTI2700888	निर्वाचक का नाम : सोहित जोड़े पिता का नाम: राकेश जोड़े गृह संख्या : चिखल्दाखुर्द उम्र : 20 लिंग : पुरुष	फोटो उपलब्ध	233	YTI2701985	निर्वाचक का नाम : आकाश जोड़े पिता का नाम: जगदीश जोड़े गृह संख्या : चिखल्दाखुर्द उम्र : 20 लिंग : पुरुष	फोटो उपलब्ध	234	YTI2692614	निर्वाचक का नाम : राखी चौधरी पति का नाम: नितिन चौधरी गृह संख्या : चिखल्दा खुर्द उम्र : 22 लिंग : महिला	फोटो उपलब्ध

235 निर्वाचक का नाम : अभिजीत पिता का नाम: राजेन्द्रसिंह गृह संख्या : 1 उम्र : 37 लिंग : पुरुष	ZLA0575035 फोटो उपलब्ध	236 निर्वाचक का नाम : साक्षी सिंग पति का नाम: अभिजीत सिंग गृह संख्या : 1 उम्र : 29 लिंग : महिला	ZLA4600490 फोटो उपलब्ध	237 निर्वाचक का नाम : राजेसिंह ठाकुर पिता का नाम: माधो सिंह ठाकुर गृह संख्या : 1क उम्र : 69 लिंग : पुरुष	YTI1041623 फोटो उपलब्ध
238 निर्वाचक का नाम : भवानी देवी सिंह ठाकुर पति का नाम: राजेसिंह ठाकुर गृह संख्या : 1क उम्र : 61 लिंग : महिला	YTI1076389 फोटो उपलब्ध	239 निर्वाचक का नाम : अनिता खाडगडे पति का नाम: संतोष खाडगडे गृह संख्या : 1क उम्र : 47 लिंग : महिला	YTI2495745 फोटो उपलब्ध	240 निर्वाचक का नाम : आनंद ठाकुर पिता का नाम: राजेसिंह ठाकुर गृह संख्या : 1क उम्र : 42 लिंग : पुरुष	YTI1041649 फोटो उपलब्ध
241 निर्वाचक का नाम : सुनयना ब्रम्हे पति का नाम: शंकरलाल ब्रम्हे गृह संख्या : 1क उम्र : 42 लिंग : महिला	UGY2029288 फोटो उपलब्ध	242 निर्वाचक का नाम : पुषकर ठाकुर पिता का नाम: राजेसिंह ठाकुर गृह संख्या : 1क उम्र : 38 लिंग : पुरुष	YTI1041656 फोटो उपलब्ध	243 निर्वाचक का नाम : ज्योति सिंह ठाकुर पति का नाम: पुष्कर सिंह ठाकुर गृह संख्या : 1 क उम्र : 27 लिंग : महिला	YTI2492866 फोटो उपलब्ध
244 निर्वाचक का नाम : प्रशांत खाडगडे पिता का नाम: संतोष खाडगडे गृह संख्या : 1क उम्र : 25 लिंग : पुरुष	YTI2495737 फोटो उपलब्ध	245 निर्वाचक का नाम : जितेश चोरे पिता का नाम: चिरंजीलाल चोरे गृह संख्या : 1 ख उम्र : 29 लिंग : पुरुष	ABK1303783 फोटो उपलब्ध	246 निर्वाचक का नाम : पूजा खाडगडे पिता का नाम: सन्तोष खाडगडे गृह संख्या : 1ख उम्र : 26 लिंग : महिला	YTI1827302 फोटो उपलब्ध
247 निर्वाचक का नाम : शंकरलाल सोनी पिता का नाम: सुंदरलाल सोनी गृह संख्या : 2/2 उम्र : 61 लिंग : पुरुष	YTI1873918 फोटो उपलब्ध	248 निर्वाचक का नाम : ज्योति सोनी पति का नाम: शंकरलाल सोनी गृह संख्या : 2/2 उम्र : 61 लिंग : महिला	YTI1875855 फोटो उपलब्ध	249 निर्वाचक का नाम : देवेश सोनी पिता का नाम: शंकरलाल सोनी गृह संख्या : 2/2 उम्र : 37 लिंग : पुरुष	YTI1875871 फोटो उपलब्ध
250 निर्वाचक का नाम : विकास सोनी पिता का नाम: शंकरलाल सोनी गृह संख्या : 2/2 उम्र : 34 लिंग : पुरुष	YTI1875889 फोटो उपलब्ध	251 निर्वाचक का नाम : सुनिल कुमार सिरोरिया पिता का नाम: जगनलाल सिरोरिया गृह संख्या : 4 उम्र : 57 लिंग : पुरुष	YTI1125632 फोटो उपलब्ध	252 निर्वाचक का नाम : बबीता सिरोरिया पति का नाम: सुनिल सिरोरिया गृह संख्या : 4 उम्र : 55 लिंग : महिला	YTI1125657 फोटो उपलब्ध
253 निर्वाचक का नाम : अर्पित सिरोरिया पिता का नाम: सुनिल सिरोरिया गृह संख्या : 4 उम्र : 28 लिंग : पुरुष	YTI1446079 फोटो उपलब्ध	254 निर्वाचक का नाम : अंजली सिरोरिया पिता का नाम: सुनिल सिरोरिया गृह संख्या : 4 उम्र : 25 लिंग : महिला	YTI1944305 फोटो उपलब्ध	255 निर्वाचक का नाम : पंजाब राव कोसे पिता का नाम: गणपत कोसे गृह संख्या : 4/1 उम्र : 72 लिंग : पुरुष	YTI1824887 फोटो उपलब्ध
256 निर्वाचक का नाम : मीरा बाई कोसे पति का नाम: पंजाब राव कोसे गृह संख्या : 4/1 उम्र : 72 लिंग : महिला	YTI1823889 फोटो उपलब्ध	257 निर्वाचक का नाम : काशी खाडे पति का नाम: भीम राव खाडे गृह संख्या : 4/2 उम्र : 68 लिंग : महिला	YTI1911890 फोटो उपलब्ध	258 निर्वाचक का नाम : शिव शंकर खाडे पिता का नाम: भीमराव खाडे गृह संख्या : 4/2 उम्र : 39 लिंग : पुरुष	YTI1912161 फोटो उपलब्ध
259 निर्वाचक का नाम : प्रमिला खाडे पति का नाम: शिव शंकर खाडे गृह संख्या : 4/2 उम्र : 36 लिंग : महिला	YTI1906072 फोटो उपलब्ध	260 निर्वाचक का नाम : बरखा सिंगारे पति का नाम: अशोक सिंगारे गृह संख्या : 4/4 उम्र : 42 लिंग : महिला	YTI2820538 फोटो उपलब्ध	261 निर्वाचक का नाम : परसराम बारस्कर पिता का नाम: शंकरराव बारस्कर गृह संख्या : 5 उम्र : 59 लिंग : पुरुष	YTI0751487 फोटो उपलब्ध
262 निर्वाचक का नाम : मीरा पति का नाम: परसराम गृह संख्या : 5 उम्र : 58 लिंग : महिला	YTI0751495 फोटो उपलब्ध	263 निर्वाचक का नाम : कविता बारस्कर पिता का नाम: परसराम बारस्कर गृह संख्या : 5 उम्र : 28 लिंग : महिला	YTI1531938 फोटो उपलब्ध	264 निर्वाचक का नाम : विजय कुमार पिता का नाम: गिरजाशंकर गृह संख्या : 6 उम्र : 57 लिंग : पुरुष	YTI0695130 फोटो उपलब्ध

265	YTI0695155	निर्वाचक का नाम : संगीताबाई पति का नाम: विजयकुमार गृह संख्या : 6 उम्र : 50 लिंग : महिला	फोटो उपलब्ध	266	YTI1409333	निर्वाचक का नाम : शिवम राठौर पिता का नाम: विजय कुमार राठौर गृह संख्या : 6 उम्र : 28 लिंग : पुरुष	फोटो उपलब्ध	267	YTI2621746	निर्वाचक का नाम : आयुष राठौर पिता का नाम: विजय कुमार राठौर गृह संख्या : 6 उम्र : 21 लिंग : पुरुष	फोटो उपलब्ध
268	MZM1272236	निर्वाचक का नाम : राजेंद्रकुमार पिता का नाम: गिरजाशंकर गृह संख्या : 6/1 उम्र : 62 लिंग : पुरुष	फोटो उपलब्ध	269	MZM1272749	निर्वाचक का नाम : गीता राठौड़ पति का नाम: राजेंद्रकुमार गृह संख्या : 6/1 उम्र : 55 लिंग : महिला	फोटो उपलब्ध	270	YTI0358861	निर्वाचक का नाम : गौरव राठौर पिता का नाम: राजेंद्र कुमार राठौर गृह संख्या : 6/1 उम्र : 35 लिंग : पुरुष	फोटो उपलब्ध
271	YTI1074038	निर्वाचक का नाम : मयूर राठौर पिता का नाम: राजेंद्र कुमार राठौर गृह संख्या : 6/1 उम्र : 31 लिंग : पुरुष	फोटो उपलब्ध	272	YTI2541555	निर्वाचक का नाम : दीपिका राठौर पति का नाम: गौरव राठौर गृह संख्या : 6/1 उम्र : 29 लिंग : महिला	फोटो उपलब्ध	273	YTI0751412	निर्वाचक का नाम : शंकरलाल पिता का नाम: मंगल प्रसाद गृह संख्या : 9/4 उम्र : 65 लिंग : पुरुष	फोटो उपलब्ध
274	YTI1677897	निर्वाचक का नाम : सरोज पति का नाम: शंकरलाल गृह संख्या : 9/4 उम्र : 57 लिंग : महिला	फोटो उपलब्ध	275	MZM1269158	निर्वाचक का नाम : लोकेश कुमार नामदेव पिता का नाम: शंकर लाल नामदेव गृह संख्या : 9/4 उम्र : 41 लिंग : पुरुष	फोटो उपलब्ध	276	YTI2451102	निर्वाचक का नाम : आरती नामदेव पति का नाम: मिथलेश नामदेव गृह संख्या : 9/4 उम्र : 40 लिंग : महिला	फोटो उपलब्ध
277	YTI1394865	निर्वाचक का नाम : कमला नामदेव पति का नाम: लोकेश नामदेव गृह संख्या : 9/4 उम्र : 37 लिंग : महिला	फोटो उपलब्ध	278	YTI0007807	निर्वाचक का नाम : मिथलेश नामदेव पिता का नाम: शंकरलाल नामदेव गृह संख्या : 9/4 उम्र : 29 लिंग : पुरुष	फोटो उपलब्ध	279	YTI0576173	निर्वाचक का नाम : राजेंद्र कुमार पिता का नाम: कन्हेदी लाल गृह संख्या : 10/1 उम्र : 65 लिंग : पुरुष	फोटो उपलब्ध
280	YTI0522227	निर्वाचक का नाम : आशिष पिता का नाम: राजेंद्र कुमार गृह संख्या : 10/1 उम्र : 34 लिंग : पुरुष	फोटो उपलब्ध	281	YTI1920008	निर्वाचक का नाम : सोनम पति का नाम: आशीष सराठे गृह संख्या : 10/3 उम्र : 32 लिंग : महिला	फोटो उपलब्ध	282	YTI2316669	निर्वाचक का नाम : अशोक कुमार राने पिता का नाम: शंकरराव राने गृह संख्या : 11/1 उम्र : 62 लिंग : पुरुष	फोटो उपलब्ध
283	YTI0454082	निर्वाचक का नाम : गीता राने पति का नाम: अशोक राने गृह संख्या : 11/1 उम्र : 51 लिंग : महिला	फोटो उपलब्ध	284	YTI1330877	निर्वाचक का नाम : उत्कर्ष राने पिता का नाम: अशोक कुमार राने गृह संख्या : 11/1 उम्र : 29 लिंग : पुरुष	फोटो उपलब्ध	285	YTI1531862	निर्वाचक का नाम : यामिनी राने पिता का नाम: अशोक राने गृह संख्या : 11/1 उम्र : 27 लिंग : महिला	फोटो उपलब्ध
286	YTI2563542	निर्वाचक का नाम : पल्लवी राने पिता का नाम: अशोक राने गृह संख्या : 11/1 उम्र : 22 लिंग : महिला	फोटो उपलब्ध	287	YTI1690726	निर्वाचक का नाम : रमेश भारती पिता का नाम: गुलाब भारती गृह संख्या : 12 उम्र : 58 लिंग : पुरुष	फोटो उपलब्ध	288	YTI1690734	निर्वाचक का नाम : रेखा भारती पति का नाम: रमेश भारती गृह संख्या : 12 उम्र : 48 लिंग : महिला	फोटो उपलब्ध
289	YTI2480986	निर्वाचक का नाम : अभय भारती पिता का नाम: रमेश भारती गृह संख्या : 12 उम्र : 24 लिंग : पुरुष	फोटो उपलब्ध	290	YTI2575991	निर्वाचक का नाम : प्रिया भारती पिता का नाम: रमेश भारती गृह संख्या : 12 उम्र : 22 लिंग : महिला	फोटो उपलब्ध	291	YTI1677814	निर्वाचक का नाम : भागवतीबाई पति का नाम: बाबूलाल गृह संख्या : 13 उम्र : 78 लिंग : महिला	फोटो उपलब्ध
292	YTI1677848	निर्वाचक का नाम : देवनारायण पिता का नाम: बाबूलाल गृह संख्या : 13/1 उम्र : 58 लिंग : पुरुष	फोटो उपलब्ध	293	YTI1224898	निर्वाचक का नाम : टेकचंद दायमा पिता का नाम: देव नारायण दायमा गृह संख्या : 13/1 उम्र : 30 लिंग : पुरुष	फोटो उपलब्ध	294	YTI2597144	निर्वाचक का नाम : सोना दायमा पति का नाम: राहुल दायमा गृह संख्या : 13/1 उम्र : 28 लिंग : महिला	फोटो उपलब्ध

295	YTI1491430	निर्वाचक का नाम : राहुल दायमा पिता का नाम: देव नारायण दायमा गृह संख्या : 13/1 उम्र : 27 लिंग : पुरुष	फोटो उपलब्ध	296	YTI2371268	निर्वाचक का नाम : दुर्गा दायमा पिता का नाम: देव नारायण दायमा गृह संख्या : 13/1 उम्र : 24 लिंग : महिला	फोटो उपलब्ध	297	YTI2685048	निर्वाचक का नाम : अंकुश दायमा पिता का नाम: देवनारायण दायमा गृह संख्या : 13/1 उम्र : 22 लिंग : पुरुष	फोटो उपलब्ध
298	MZM1771286	निर्वाचक का नाम : सुआबाई पति का नाम: जीवनलाल गृह संख्या : 13/2 उम्र : 47 लिंग : महिला	फोटो उपलब्ध	299	YTI1514280	निर्वाचक का नाम : कमल दायमा पिता का नाम: जीवन लाल दायमा गृह संख्या : 13/2 उम्र : 29 लिंग : पुरुष	फोटो उपलब्ध	300	YTI2576312	निर्वाचक का नाम : रिया दायमा पिता का नाम: जीवनलाल दायमा गृह संख्या : 13/2 उम्र : 22 लिंग : महिला	फोटो उपलब्ध
301	YTI1677673	निर्वाचक का नाम : लक्ष्मीनारायण पिता का नाम: बाबूलाल गृह संख्या : 13/3 उम्र : 62 लिंग : पुरुष	फोटो उपलब्ध	302	YTI1678127	निर्वाचक का नाम : लक्ष्मी पति का नाम: लक्ष्मीनारायण गृह संख्या : 13/3 उम्र : 51 लिंग : महिला	फोटो उपलब्ध	303	YTI2450815	निर्वाचक का नाम : स्वाति कीर पिता का नाम: लक्ष्मीनारायण कीर गृह संख्या : 13/3 उम्र : 23 लिंग : महिला	फोटो उपलब्ध
304	YTI2812220	निर्वाचक का नाम : अजय कुमार आठनेरे पिता का नाम: घनश्याम आठनेरे गृह संख्या : 13/4 उम्र : 37 लिंग : पुरुष	फोटो उपलब्ध	305	YTI1760347	निर्वाचक का नाम : प्रहलाद प्रजापति पिता का नाम: रविशंकर प्रजापति गृह संख्या : 13 ग उम्र : 27 लिंग : पुरुष	फोटो उपलब्ध	306	YTI1076348	निर्वाचक का नाम : लता चौधरी पति का नाम: कन्हैया चौधरी गृह संख्या : 13ग उम्र : 43 लिंग : महिला	फोटो उपलब्ध
307	YTI1076330	निर्वाचक का नाम : कन्हैया चौधरी पिता का नाम: सुरेन्द्र चौधरी गृह संख्या : 13ग उम्र : 39 लिंग : पुरुष	फोटो उपलब्ध	308	YTI1944362	निर्वाचक का नाम : जयमाला धाडसे पिता का नाम: विश्वनाथ धाडसे गृह संख्या : 13घ उम्र : 29 लिंग : महिला	फोटो उपलब्ध	309	YTI1944610	निर्वाचक का नाम : अभिषेक धाडसे पिता का नाम: विश्वनाथ धाडसे गृह संख्या : 13घ उम्र : 25 लिंग : पुरुष	फोटो उपलब्ध
310	YTI0098731	निर्वाचक का नाम : तिमार्जी पिता का नाम: घुडन गृह संख्या : 13ख उम्र : 67 लिंग : पुरुष	फोटो उपलब्ध	311	YTI0590885	निर्वाचक का नाम : बीना चौकीकर पति का नाम: तिमार्जी चौकीकर गृह संख्या : 13ख उम्र : 53 लिंग : महिला	फोटो उपलब्ध	312	YTI0591412	निर्वाचक का नाम : अरविन्द पिता का नाम: तिमार्जी गृह संख्या : 13ख उम्र : 41 लिंग : पुरुष	फोटो उपलब्ध
313	YTI1125814	निर्वाचक का नाम : भारती चौकीकर पति का नाम: अरविन्द्र कुमार चौकीकर गृह संख्या : 13ख उम्र : 38 लिंग : महिला	फोटो उपलब्ध	314	YTI0751420	निर्वाचक का नाम : कमला पति का नाम: लक्ष्मण गृह संख्या : 14 उम्र : 69 लिंग : महिला	फोटो उपलब्ध	315	YTI0223925	निर्वाचक का नाम : मोहन कुमार पिता का नाम: लक्ष्मण गृह संख्या : 14 उम्र : 39 लिंग : पुरुष	फोटो उपलब्ध
316	YTI1125830	निर्वाचक का नाम : सीमा पति का नाम: मोहन गृह संख्या : 14 उम्र : 37 लिंग : महिला	फोटो उपलब्ध	317	YTI2378859	निर्वाचक का नाम : प्रीति कीर पति का नाम: कैलाश गृह संख्या : 14 उम्र : 36 लिंग : महिला	फोटो उपलब्ध	318	YTI2316677	निर्वाचक का नाम : सरस्वती झारे पति का नाम: खेमचंद झारे गृह संख्या : 15 उम्र : 67 लिंग : महिला	फोटो उपलब्ध
319	YTI1677764	निर्वाचक का नाम : खेमचन्द पिता का नाम: डेपल्या गृह संख्या : 15 उम्र : 66 लिंग : पुरुष	फोटो उपलब्ध	320	MZM1770767	निर्वाचक का नाम : शेखचंद झारे पिता का नाम: खेमचंद झारे गृह संख्या : 15 उम्र : 38 लिंग : पुरुष	फोटो उपलब्ध	321	YTI0522235	निर्वाचक का नाम : हरिश कुमार झारे पिता का नाम: खेमचंद झारे गृह संख्या : 15 उम्र : 34 लिंग : पुरुष	फोटो उपलब्ध
322	MZM1535665	निर्वाचक का नाम : जहूलाल पिता का नाम: सुमेर गृह संख्या : 16/1 उम्र : 71 लिंग : पुरुष	फोटो उपलब्ध	323	MZM1535657	निर्वाचक का नाम : फुलवती पति का नाम: जहूलाल गृह संख्या : 16/1 उम्र : 59 लिंग : महिला	फोटो उपलब्ध	324	YTI1988161	निर्वाचक का नाम : गीता उईके पति का नाम: जसवीर उईके गृह संख्या : 16/1 उम्र : 38 लिंग : महिला	फोटो उपलब्ध

325	YTI0895854	निर्वाचक का नाम : आशा पति का नाम: सुनिल गृह संख्या : 16/1 उम्र : 34 लिंग : महिला	फोटो उपलब्ध	326	MZM1770759	निर्वाचक का नाम : हेमराज पिता का नाम: कुंजीलाल गृह संख्या : 16/2 उम्र : 65 लिंग : पुरुष	फोटो उपलब्ध	327	MZM1536564	निर्वाचक का नाम : चिताबाई पति का नाम: हेमराज गृह संख्या : 16/2 उम्र : 56 लिंग : महिला	फोटो उपलब्ध
328	YTI0896472	निर्वाचक का नाम : राजेन्द्र विश्वकर्मा पिता का नाम: महेश विश्वकर्मा गृह संख्या : 16/2 उम्र : 44 लिंग : पुरुष	फोटो उपलब्ध	329	YTI0522243	निर्वाचक का नाम : संजू पिता का नाम: हेमराज गृह संख्या : 16/2 उम्र : 37 लिंग : पुरुष	फोटो उपलब्ध	330	YTI0895789	निर्वाचक का नाम : कमल विश्वकर्मा पति का नाम: राजेन्द्र विश्वकर्मा गृह संख्या : 16/2 उम्र : 35 लिंग : महिला	फोटो उपलब्ध
331	YTI1224906	निर्वाचक का नाम : धर्मेन्द्र वर्मा पिता का नाम: हेमराज वर्मा गृह संख्या : 16/2 उम्र : 30 लिंग : पुरुष	फोटो उपलब्ध	332	YTI1884949	निर्वाचक का नाम : श्रुति पति का नाम: धर्मेन्द्र वर्मा गृह संख्या : 16/2 उम्र : 29 लिंग : महिला	फोटो उपलब्ध	333	YTI1884964	निर्वाचक का नाम : नेहा पति का नाम: संजू वर्मा गृह संख्या : 16/2 उम्र : 29 लिंग : महिला	फोटो उपलब्ध
334	MZM6328249	निर्वाचक का नाम : प्रभावती कास्दे पति का नाम: सुदामा कास्दे गृह संख्या : 16/3 उम्र : 54 लिंग : महिला	फोटो उपलब्ध	335	MZM1771161	निर्वाचक का नाम : सुदामा पिता का नाम: सुखराम गृह संख्या : 16/3 उम्र : 53 लिंग : पुरुष	फोटो उपलब्ध	336	YTI0479964	निर्वाचक का नाम : मनोरमा पति का नाम: लक्ष्मणसिंह गृह संख्या : 16/4 उम्र : 81 लिंग : महिला	फोटो उपलब्ध
337	YTI0479972	निर्वाचक का नाम : आशिष कुमार पिता का नाम: लक्ष्मणसिंह गृह संख्या : 16/4 उम्र : 49 लिंग : पुरुष	फोटो उपलब्ध	338	YTI0751545	निर्वाचक का नाम : बबीता सिंह शेखावत पति का नाम: आशीष सिंह शेखावत गृह संख्या : 16/4 उम्र : 41 लिंग : महिला	फोटो उपलब्ध	339	YTI0895870	निर्वाचक का नाम : सरोज पति का नाम: रामगोपाल गृह संख्या : 16/5 उम्र : 67 लिंग : महिला	फोटो उपलब्ध
340	YTI0895797	निर्वाचक का नाम : मोहम्मद मुलतानी अंसारी पिता का नाम: मोहम्मद हबीब गृह संख्या : 16/6 उम्र : 46 लिंग : पुरुष	फोटो उपलब्ध	341	YTI0895805	निर्वाचक का नाम : रौशन खातून पति का नाम: मोहम्मद मुलतानी गृह संख्या : 16/6 उम्र : 41 लिंग : महिला	फोटो उपलब्ध	342	YTI0895888	निर्वाचक का नाम : पूनम पति का नाम: अजय गृह संख्या : 16/6 उम्र : 37 लिंग : महिला	फोटो उपलब्ध
343	YTI1988179	निर्वाचक का नाम : अलीफ्र जान अंसारी पिता का नाम: मोहम्मद हबीब अंसारी गृह संख्या : 16/6 उम्र : 36 लिंग : पुरुष	फोटो उपलब्ध	344	YTI1988195	निर्वाचक का नाम : शवरा खातून अंसारी पति का नाम: अलीफ्र जान अंसारी गृह संख्या : 16/6 उम्र : 36 लिंग : महिला	फोटो उपलब्ध	345	YTI2881324	निर्वाचक का नाम : सहिना खातून अंसारी पिता का नाम: मो मुलतानी अंसारी गृह संख्या : 16/6 उम्र : 19 लिंग : महिला	फोटो उपलब्ध
346	YTI0895813	निर्वाचक का नाम : अजय बेडरे पिता का नाम: शंकरलाल बेडरे गृह संख्या : 16/7 उम्र : 47 लिंग : पुरुष	फोटो उपलब्ध	347	YTI2379253	निर्वाचक का नाम : रामअवतार वर्मा पिता का नाम: नंदलाल वर्मा गृह संख्या : 17 उम्र : 65 लिंग : पुरुष	फोटो उपलब्ध	348	YTI2378834	निर्वाचक का नाम : कांती वर्मा पति का नाम: रामअवतार वर्मा गृह संख्या : 17 उम्र : 52 लिंग : महिला	फोटो उपलब्ध
349	YTI1884980	निर्वाचक का नाम : रेखा पति का नाम: अशोक पंडोले गृह संख्या : 17 उम्र : 48 लिंग : महिला	फोटो उपलब्ध	350	YTI2022119	निर्वाचक का नाम : हर्षित गढवाल पिता का नाम: राजेन्द्र गढवाल गृह संख्या : 17 उम्र : 25 लिंग : पुरुष	फोटो उपलब्ध	351	YTI2546190	निर्वाचक का नाम : पंकज पाटिल पिता का नाम: संजय पाटिल गृह संख्या : 17 उम्र : 22 लिंग : पुरुष	फोटो उपलब्ध
352	YTI2552081	निर्वाचक का नाम : दीक्षा गढवाल पिता का नाम: राजेंद्र गढवाल गृह संख्या : 17 उम्र : 22 लिंग : महिला	फोटो उपलब्ध	353	YTI0007864	निर्वाचक का नाम : अशोक वर्मा पिता का नाम: के.एल.वर्मा गृह संख्या : 17/1 उम्र : 61 लिंग : पुरुष	फोटो उपलब्ध	354	YTI0007872	निर्वाचक का नाम : शोभा वर्मा पति का नाम: अशोक कुमार वर्मा गृह संख्या : 17/1 उम्र : 60 लिंग : महिला	फोटो उपलब्ध

355	YTI1125897	निर्वाचक का नाम : माया बाई तेकाम पति का नाम: सेवकराम गृह संख्या : 17/1 उम्र : 54 लिंग : महिला	फोटो उपलब्ध	356	YTI1076165	निर्वाचक का नाम : निशा वर्मा पिता का नाम: अशोक वर्मा गृह संख्या : 17/1 उम्र : 31 लिंग : महिला	फोटो उपलब्ध	357	YTI1857648	निर्वाचक का नाम : प्रियंका टेकाम पिता का नाम: सेवकराम टेकाम गृह संख्या : 17/1 उम्र : 27 लिंग : महिला	फोटो उपलब्ध
358	YTI1690742	निर्वाचक का नाम : चेतन वर्मा पिता का नाम: अशोक वर्मा गृह संख्या : 17/1, वार्ड नं-15 उम्र : 27 लिंग : पुरुष	फोटो उपलब्ध	359	YTI0358259	निर्वाचक का नाम : मनेष पिता का नाम: महादेवराव गृह संख्या : 17/5 उम्र : 57 लिंग : पुरुष	फोटो उपलब्ध	360	YTI0303545	निर्वाचक का नाम : शशी पति का नाम: मनेष गृह संख्या : 17/5 उम्र : 55 लिंग : महिला	फोटो उपलब्ध
361	YTI2000966	निर्वाचक का नाम : हर्षिता गव्हाडे पिता का नाम: मनेश गव्हाडे गृह संख्या : 17/5 उम्र : 25 लिंग : महिला	फोटो उपलब्ध	362	YTI2901916	निर्वाचक का नाम : निकिता गव्हाडे पिता का नाम: मनेश गव्हाडे गृह संख्या : 17/5 उम्र : 21 लिंग : महिला	फोटो उपलब्ध	363	YTI2901908	निर्वाचक का नाम : मोनिका गव्हाडे पिता का नाम: मनेश गव्हाडे गृह संख्या : 17/5 उम्र : 19 लिंग : महिला	फोटो उपलब्ध
364	YTI0480004	निर्वाचक का नाम : रमेश कुमार परते पिता का नाम: बालूसिंह गृह संख्या : 17/6 उम्र : 62 लिंग : पुरुष	फोटो उपलब्ध	365	YTI0480012	निर्वाचक का नाम : सुनीता परते पति का नाम: रमेश गृह संख्या : 17/6 उम्र : 56 लिंग : महिला	फोटो उपलब्ध	366	YTI1270487	निर्वाचक का नाम : संतोषी शर्मा पति का नाम: शंभुदयाल शर्मा गृह संख्या : 17/7 उम्र : 68 लिंग : महिला	फोटो उपलब्ध
367	YTI1270495	निर्वाचक का नाम : सौरभ कुमार शर्मा पिता का नाम: शंभुदयाल शर्मा गृह संख्या : 17/7 उम्र : 39 लिंग : पुरुष	फोटो उपलब्ध	368	YTI1514298	निर्वाचक का नाम : भारती शर्मा पति का नाम: सौरभ कुमार शर्मा गृह संख्या : 17/7 उम्र : 37 लिंग : महिला	फोटो उपलब्ध	369	YTI1270503	निर्वाचक का नाम : गौरव शर्मा पिता का नाम: शंभुदयाल शर्मा गृह संख्या : 17/7 उम्र : 36 लिंग : पुरुष	फोटो उपलब्ध
370	YTI1330901	निर्वाचक का नाम : आकाश शर्मा पिता का नाम: शम्भू दयाल शर्मा गृह संख्या : 17/7 उम्र : 31 लिंग : पुरुष	फोटो उपलब्ध	371	YTI1677855	निर्वाचक का नाम : वेणु पति का नाम: अविनाश गृह संख्या : 17च उम्र : 77 लिंग : महिला	फोटो उपलब्ध	372	YTI0128561	निर्वाचक का नाम : संजय कुमार पाटिल पिता का नाम: अविनाश पाटिल गृह संख्या : 17च उम्र : 55 लिंग : पुरुष	फोटो उपलब्ध
373	MZM1636729	निर्वाचक का नाम : प्रमोद पिता का नाम: अविनाश गृह संख्या : 17च उम्र : 47 लिंग : पुरुष	फोटो उपलब्ध	374	MZM1437102	निर्वाचक का नाम : वैशाली पति का नाम: संजय गृह संख्या : 17च उम्र : 44 लिंग : महिला	फोटो उपलब्ध	375	MZM1271535	निर्वाचक का नाम : उमेश पाटिल पिता का नाम: अविनाश गृह संख्या : 17च उम्र : 42 लिंग : पुरुष	फोटो उपलब्ध
376	YTI2266625	निर्वाचक का नाम : टीना पाटील पिता का नाम: संजय पाटील गृह संख्या : 17 च उम्र : 24 लिंग : महिला	फोटो उपलब्ध	377	MZM1271238	निर्वाचक का नाम : गिरीश सिंह राजपूत पिता का नाम: भोला सिंह राजपूत गृह संख्या : 17छ उम्र : 66 लिंग : पुरुष	फोटो उपलब्ध	378	MZM1271097	निर्वाचक का नाम : महेन्द्रवती राजपूत पति का नाम: गिरीश सिंह राजपूत गृह संख्या : 17छ उम्र : 63 लिंग : महिला	फोटो उपलब्ध
379	MZM1535152	निर्वाचक का नाम : राजेन्द्र गडवाल पिता का नाम: कडोरी लाल गडवाल गृह संख्या : 17छ उम्र : 59 लिंग : पुरुष	फोटो उपलब्ध	380	MZM1744523	निर्वाचक का नाम : जितेन्द्र पिता का नाम: गिरीश सिंह गृह संख्या : 17छ उम्र : 41 लिंग : पुरुष	फोटो उपलब्ध	381	YTI1076157	निर्वाचक का नाम : डौली राजपूत पति का नाम: जितेन्द्र राजपूत गृह संख्या : 17छ उम्र : 35 लिंग : महिला	फोटो उपलब्ध
382	MZM1535160	निर्वाचक का नाम : वर्षा पति का नाम: राजेन्द्र गृह संख्या : 17छ/1 उम्र : 43 लिंग : महिला	फोटो उपलब्ध	383	YTI0895896	निर्वाचक का नाम : राजकमल गुप्ता पिता का नाम: कृष्ण कुमार गुप्ता गृह संख्या : 17छ/2 उम्र : 37 लिंग : पुरुष	फोटो उपलब्ध	384	YTI1224971	निर्वाचक का नाम : रामजी साँकरे पिता का नाम: रामनाथ साँकरे गृह संख्या : 17ध/3 उम्र : 64 लिंग : पुरुष	फोटो उपलब्ध

385 निर्वाचक का नाम : निर्मला साकरे पति का नाम: रामजीलाल साकरे गृह संख्या : 17ध/3 उम्र : 61 लिंग : महिला	YTI1224922 फोटो उपलब्ध	386 निर्वाचक का नाम : सरिता साकरे पति का नाम: सुरेन्द्र साकरे गृह संख्या : 17ध/3 उम्र : 42 लिंग : महिला	YTI1224955 फोटो उपलब्ध	387 निर्वाचक का नाम : सुरेन्द्र कुमार साकरे पति का नाम: रामजीलाल साकरे गृह संख्या : 17ध/3 उम्र : 42 लिंग : पुरुष	YTI1224948 फोटो उपलब्ध
388 निर्वाचक का नाम : उमेश साकरे पिता का नाम: रामजीलाल साकरे गृह संख्या : 17ध/3 उम्र : 37 लिंग : पुरुष	YTI1224963 फोटो उपलब्ध	389 निर्वाचक का नाम : रीना जोड़े पति का नाम: देवेश जोड़े गृह संख्या : 17 घ उम्र : 28 लिंग : महिला	YTI2247401 फोटो उपलब्ध	390 निर्वाचक का नाम : शेर मोहम्मद चौहान पिता का नाम: अल्ला बेली चौहान गृह संख्या : 17 घ उम्र : 78 लिंग : पुरुष	YTI0007898 फोटो उपलब्ध
391 निर्वाचक का नाम : सकीना बानो पति का नाम: शेर मोहम्मद गृह संख्या : 17घ उम्र : 70 लिंग : महिला	YTI2209401 फोटो उपलब्ध	392 निर्वाचक का नाम : अशोक पंडोले पिता का नाम: मेहंगु पंडोले गृह संख्या : 17ज उम्र : 60 लिंग : पुरुष	MZM1743400 फोटो उपलब्ध	393 निर्वाचक का नाम : वंदन पंडोले पिता का नाम: अशोक पंडोले गृह संख्या : 17ज उम्र : 30 लिंग : पुरुष	YTI1224989 फोटो उपलब्ध
394 निर्वाचक का नाम : वरूण पंडोले पिता का नाम: अशोक पंडोले गृह संख्या : 17ज उम्र : 30 लिंग : पुरुष	YTI1225077 फोटो उपलब्ध	395 निर्वाचक का नाम : तरूण पंडोले पिता का नाम: अशोक पंडोले गृह संख्या : 17ज उम्र : 19 लिंग : पुरुष	YTI2873214 फोटो उपलब्ध	396 निर्वाचक का नाम : विनय पिता का नाम: पुरुषोत्तम गृह संख्या : 17क उम्र : 64 लिंग : पुरुष	MZM1270214 फोटो उपलब्ध
397 निर्वाचक का नाम : लता पति का नाम: विनय गृह संख्या : 17क उम्र : 60 लिंग : महिला	MZM1270206 फोटो उपलब्ध	398 निर्वाचक का नाम : प्रियेश पिता का नाम: विनय गृह संख्या : 17क उम्र : 35 लिंग : पुरुष	YTI0358234 फोटो उपलब्ध	399 निर्वाचक का नाम : रविकान्त पण्डोले पिता का नाम: अशोक पण्डोले गृह संख्या : 17क उम्र : 33 लिंग : पुरुष	YTI0751552 फोटो उपलब्ध
400 निर्वाचक का नाम : तान्या गुप्ता पिता का नाम: विनय गुप्ता गृह संख्या : 17क उम्र : 30 लिंग : महिला	YTI1224914 फोटो उपलब्ध	401 निर्वाचक का नाम : नामदेव पिता का नाम: तुकाराम गृह संख्या : 17ल उम्र : 70 लिंग : पुरुष	YTI1677988 फोटो उपलब्ध	402 निर्वाचक का नाम : भारती अनवाने पति का नाम: नामदेव गृह संख्या : 17ल उम्र : 58 लिंग : महिला	YTI1677996 फोटो उपलब्ध
403 निर्वाचक का नाम : अभिजीत अनवाने पिता का नाम: नामदेव अनवाने गृह संख्या : 17 ल उम्र : 36 लिंग : पुरुष	YTI0007856 फोटो उपलब्ध	404 निर्वाचक का नाम : संजीत अनवाने पिता का नाम: नामदेव अनवाने गृह संख्या : 17/ल उम्र : 35 लिंग : पुरुष	YTI0358242 फोटो उपलब्ध	405 निर्वाचक का नाम : पूजा पति का नाम: अभिजीत गृह संख्या : 17त्र उम्र : 29 लिंग : महिला	YTI1842913 फोटो उपलब्ध
406 निर्वाचक का नाम : गोपाल यादव पिता का नाम: ओमकार यादव गृह संख्या : 21 उम्र : 73 लिंग : पुरुष	YTI2316693 फोटो उपलब्ध	407 निर्वाचक का नाम : जशोदी बाई यादव पति का नाम: गोपाल यादव गृह संख्या : 21 उम्र : 61 लिंग : महिला	YTI1677863 फोटो उपलब्ध	408 निर्वाचक का नाम : लखन यादव पिता का नाम: ओमकार यादव गृह संख्या : 21 उम्र : 59 लिंग : पुरुष	YTI1125715 फोटो उपलब्ध
409 निर्वाचक का नाम : राधा यादव पति का नाम: लखन यादव गृह संख्या : 21 उम्र : 57 लिंग : महिला	YTI1125731 फोटो उपलब्ध	410 निर्वाचक का नाम : गौरी शंकर यादव पिता का नाम: गोपाल यादव गृह संख्या : 21 उम्र : 31 लिंग : पुरुष	YTI1076108 फोटो उपलब्ध	411 निर्वाचक का नाम : अमित यादव पिता का नाम: लखन यादव गृह संख्या : 21 उम्र : 31 लिंग : पुरुष	YTI1076116 फोटो उपलब्ध
412 निर्वाचक का नाम : श्रद्धा यादव पति का नाम: अमित कुमार यादव गृह संख्या : 21 उम्र : 28 लिंग : महिला	YTI2841088 फोटो उपलब्ध	413 निर्वाचक का नाम : सुखराम पिता का नाम: ओमकार गृह संख्या : 21/1 उम्र : 58 लिंग : पुरुष	YTI1677830 फोटो उपलब्ध	414 निर्वाचक का नाम : कौशल्याबाई पति का नाम: सुखराम गृह संख्या : 21/1 उम्र : 53 लिंग : महिला	YTI1677871 फोटो उपलब्ध

415	YTI0895920	निर्वाचक का नाम : नितिन यादव पिता का नाम: सुखराम यादव गृह संख्या : 21/1 उम्र : 38 लिंग : पुरुष	फोटो उपलब्ध	416	YTI1076124	निर्वाचक का नाम : नितेश यादव पिता का नाम: सुखराम यादव गृह संख्या : 22/1 उम्र : 31 लिंग : पुरुष	फोटो उपलब्ध	417	YTI1677921	निर्वाचक का नाम : द्वारकाप्रसाद पिता का नाम: भागीरथ गृह संख्या : 23 उम्र : 60 लिंग : पुरुष	फोटो उपलब्ध
418	YTI1677889	निर्वाचक का नाम : संतोषकुमार पिता का नाम: भागीरथ गृह संख्या : 23 उम्र : 56 लिंग : पुरुष	फोटो उपलब्ध	419	YTI1677640	निर्वाचक का नाम : उमा पति का नाम: द्वारकाप्रसाद गृह संख्या : 23 उम्र : 53 लिंग : महिला	फोटो उपलब्ध	420	MZM1535640	निर्वाचक का नाम : राजकुमारी पति का नाम: संतोषकुमार गृह संख्या : 23 उम्र : 48 लिंग : महिला	फोटो उपलब्ध
421	YTI0007914	निर्वाचक का नाम : दीपक राठौर पिता का नाम: द्वारका प्रसाद राठौर गृह संख्या : 23 उम्र : 40 लिंग : पुरुष	फोटो उपलब्ध	422	YTI0895938	निर्वाचक का नाम : संदीप राठौर पिता का नाम: द्वारकाप्रसाद राठौर गृह संख्या : 23 उम्र : 35 लिंग : पुरुष	फोटो उपलब्ध	423	YTI1076132	निर्वाचक का नाम : प्रियंका राठौर पति का नाम: दीपक राठौर गृह संख्या : 23 उम्र : 34 लिंग : महिला	फोटो उपलब्ध
424	YTI1330893	निर्वाचक का नाम : पीयूष राठौर पिता का नाम: सन्तोष राठौर गृह संख्या : 23 उम्र : 30 लिंग : पुरुष	फोटो उपलब्ध	425	YTI1885003	निर्वाचक का नाम : सविता पति का नाम: नितिन यादव गृह संख्या : 23/1 उम्र : 26 लिंग : महिला	फोटो उपलब्ध	426	YTI2648608	निर्वाचक का नाम : श्रेया तुमडाम पिता का नाम: कन्हैया तुमडाम गृह संख्या : 29 उम्र : 21 लिंग : महिला	फोटो उपलब्ध
427	YTI2561629	निर्वाचक का नाम : श्रद्धा शैलू पति का नाम: अरविंद गृह संख्या : 30/1 उम्र : 31 लिंग : महिला	फोटो उपलब्ध	428	YTI2569572	निर्वाचक का नाम : अंकिता प्रजापति पति का नाम: राकेश कुमार प्रजापति गृह संख्या : 34 उम्र : 30 लिंग : महिला	फोटो उपलब्ध	429	YTI2569424	निर्वाचक का नाम : संजय मालवीय पिता का नाम: आशाराम मालवीय गृह संख्या : 34 क उम्र : 49 लिंग : पुरुष	फोटो उपलब्ध
430	YTI2379493	निर्वाचक का नाम : कुंती बाई सेंगर पति का नाम: भीकम सिंह सेंगर गृह संख्या : 36/2 उम्र : 54 लिंग : महिला	फोटो उपलब्ध	431	YTI2379501	निर्वाचक का नाम : भीकम सिंह पिता का नाम: किशन सिंह गृह संख्या : 36/2 उम्र : 45 लिंग : पुरुष	फोटो उपलब्ध	432	YTI2379477	निर्वाचक का नाम : अर्जुन सिंह सेंगर पिता का नाम: भीकमसिंह सेंगर गृह संख्या : 36/2 उम्र : 31 लिंग : पुरुष	फोटो उपलब्ध
433	YTI1126143	निर्वाचक का नाम : रतन मालवी पिता का नाम: मोतीलाल मालवी गृह संख्या : 55 उम्र : 50 लिंग : पुरुष	फोटो उपलब्ध	434	YTI1126168	निर्वाचक का नाम : कुन्ती मालवी पति का नाम: रतन मालवी गृह संख्या : 55 उम्र : 37 लिंग : महिला	फोटो उपलब्ध	435	YTI1944552	निर्वाचक का नाम : राकेश कुमार सिरोरिया पिता का नाम: दिनेश कुमार सिरोरिया गृह संख्या : 56 उम्र : 35 लिंग : पुरुष	फोटो उपलब्ध
436	MZM1269000	निर्वाचक का नाम : रामकुमार पिता का नाम: मांगीलाल गृह संख्या : 57ख उम्र : 44 लिंग : पुरुष	फोटो उपलब्ध	437	YTI0303578	निर्वाचक का नाम : रामकिसन पिता का नाम: लक्ष्मण गृह संख्या : 57क उम्र : 68 लिंग : पुरुष	फोटो उपलब्ध	438	MZM1534767	निर्वाचक का नाम : मलका पिता का नाम: रामकिसन गृह संख्या : 57क उम्र : 45 लिंग : महिला	फोटो उपलब्ध
439	MZM1771203	निर्वाचक का नाम : अमरवती पति का नाम: मांगीलाल गृह संख्या : 57ख उम्र : 69 लिंग : महिला	फोटो उपलब्ध	# 440	YTI1126184	निर्वाचक का नाम : सोनू सोलंकी पति का नाम: रामकुमार सोलंकी गृह संख्या : 57ख उम्र : 34 लिंग : महिला	फोटो उपलब्ध	441	YTI1678358	निर्वाचक का नाम : रामचरण पिता का नाम: मौजीलाल गृह संख्या : 58 उम्र : 76 लिंग : पुरुष	फोटो उपलब्ध
442	YTI1678549	निर्वाचक का नाम : शकुन्तला पति का नाम: रामचरण गृह संख्या : 58 उम्र : 71 लिंग : महिला	फोटो उपलब्ध	443	YTI0751727	निर्वाचक का नाम : गेजेन्द्र सिंह पिता का नाम: रामचरण गृह संख्या : 58 उम्र : 56 लिंग : पुरुष	फोटो उपलब्ध	444	YTI0751735	निर्वाचक का नाम : राजेंद्र कुमार पीपराज पिता का नाम: रामचरण पीपराज गृह संख्या : 58 उम्र : 54 लिंग : पुरुष	फोटो उपलब्ध

445	YTI0751743	निर्वाचक का नाम : संगीता सिंह पति का नाम: गेजेन्द्र सिंह गृह संख्या : 58 उम्र : 47 लिंग : महिला	फोटो उपलब्ध	446	YTI0751750	निर्वाचक का नाम : ज्योति पिपराज पति का नाम: राजेन्द्र गृह संख्या : 58 उम्र : 41 लिंग : महिला	फोटो उपलब्ध	447	YTI2725232	निर्वाचक का नाम : मुकुल पीपराज पिता का नाम: राजेंद्र पीपराज गृह संख्या : 58 उम्र : 20 लिंग : पुरुष	फोटो उपलब्ध
448	YTI1076447	निर्वाचक का नाम : अजय चौहान पिता का नाम: श्यामलाल चौहान गृह संख्या : 58/2 उम्र : 46 लिंग : पुरुष	फोटो उपलब्ध	449	MZM1535871	निर्वाचक का नाम : रोशनी चौहान पति का नाम: अजय चौहान गृह संख्या : 58/2 उम्र : 45 लिंग : महिला	फोटो उपलब्ध	450	MZM1271527	निर्वाचक का नाम : तेवेन्द्र पिता का नाम: श्यामलाल गृह संख्या : 58/2 उम्र : 43 लिंग : पुरुष	फोटो उपलब्ध
451	YTI0751768	निर्वाचक का नाम : रोशनी पति का नाम: तेवेन्द्र गृह संख्या : 58/2 उम्र : 33 लिंग : महिला	फोटो उपलब्ध	452	YTI0896035	निर्वाचक का नाम : सियाकांत पिता का नाम: रामभरोस गृह संख्या : 58/3 उम्र : 44 लिंग : पुरुष	फोटो उपलब्ध	453	YTI0896043	निर्वाचक का नाम : शिवानी बरखने पति का नाम: सियाकान्त गृह संख्या : 58/3 उम्र : 41 लिंग : महिला	फोटो उपलब्ध
454	YTI1678259	निर्वाचक का नाम : गणेशप्रसाद पिता का नाम: फून्डूसाव गृह संख्या : 59/1 उम्र : 72 लिंग : पुरुष	फोटो उपलब्ध	455	MZM1436989	निर्वाचक का नाम : सुरेन्द्रकुमार पिता का नाम: गणेशप्रसाद गृह संख्या : 59/1 उम्र : 50 लिंग : पुरुष	फोटो उपलब्ध	456	MZM1535863	निर्वाचक का नाम : ज्योति पति का नाम: सुरेन्द्र कुमार गृह संख्या : 59/1 उम्र : 45 लिंग : महिला	फोटो उपलब्ध
457	YTI2471613	निर्वाचक का नाम : वंशिका राठीर पिता का नाम: सुरेंद्र राठीर गृह संख्या : 59/1 उम्र : 23 लिंग : महिला	फोटो उपलब्ध	458	YTI2896595	निर्वाचक का नाम : अंश राठीर पिता का नाम: सुरेन्द्र राठीर गृह संख्या : 59/1 उम्र : 19 लिंग : पुरुष	फोटो उपलब्ध	459	YTI1099746	निर्वाचक का नाम : द्वारका प्रसाद सेन पिता का नाम: रामपाल सेन गृह संख्या : 59/2 उम्र : 49 लिंग : पुरुष	फोटो उपलब्ध
460	YTI1099753	निर्वाचक का नाम : संतू बाई सेन पति का नाम: द्वारका प्रसाद सेन गृह संख्या : 59/2 उम्र : 46 लिंग : महिला	फोटो उपलब्ध	461	YTI2007854	निर्वाचक का नाम : सागर सेन पिता का नाम: द्वारका सेन गृह संख्या : 59/2 उम्र : 27 लिंग : पुरुष	फोटो उपलब्ध	462	YTI2552099	निर्वाचक का नाम : मोनिका सेन पति का नाम: सागर सेन गृह संख्या : 59/2 उम्र : 22 लिंग : महिला	फोटो उपलब्ध
463	YTI0751446	निर्वाचक का नाम : कन्छेदीलाल पिता का नाम: शंकरलाल गृह संख्या : 59क उम्र : 74 लिंग : पुरुष	फोटो उपलब्ध	464	YTI1678366	निर्वाचक का नाम : संतोष पति का नाम: कन्छेदीलाल गृह संख्या : 59क उम्र : 67 लिंग : महिला	फोटो उपलब्ध	465	YTI1842814	निर्वाचक का नाम : पूजा दुबे पिता का नाम: कन्छेदीलाल दुबे गृह संख्या : 59क उम्र : 41 लिंग : महिला	फोटो उपलब्ध
466	YTI1126325	निर्वाचक का नाम : वसुंधरा दुबे पति का नाम: उदयन दुबे गृह संख्या : 59क उम्र : 35 लिंग : महिला	फोटो उपलब्ध	467	MZM1269281	निर्वाचक का नाम : उदयन दुबे पिता का नाम: कन्छेदीलाल दुबे गृह संख्या : 59क उम्र : 42 लिंग : पुरुष	फोटो उपलब्ध	468	YTI2725521	निर्वाचक का नाम : अर्णिम दुबे पिता का नाम: जगदीश दुबे गृह संख्या : 59 क उम्र : 20 लिंग : पुरुष	फोटो उपलब्ध
469	MZM1770916	निर्वाचक का नाम : हरप्रसाद उडके पिता का नाम: जुगलसिंह उडके गृह संख्या : 60/1 उम्र : 73 लिंग : पुरुष	फोटो उपलब्ध	470	MZM1770908	निर्वाचक का नाम : शांति पति का नाम: हरप्रसाद गृह संख्या : 60/1 उम्र : 56 लिंग : महिला	फोटो उपलब्ध	471	YTI0816819	निर्वाचक का नाम : राजेश कहार पिता का नाम: मूलचंद कहार गृह संख्या : 60/1 उम्र : 43 लिंग : पुरुष	फोटो उपलब्ध
472	YTI1454099	निर्वाचक का नाम : निलेश उडके पिता का नाम: हरप्रसाद उडके गृह संख्या : 60/1 उम्र : 28 लिंग : पुरुष	फोटो उपलब्ध	473	YTI2552123	निर्वाचक का नाम : सुनिता उडके पिता का नाम: हरप्रसाद उडके गृह संख्या : 60/1 उम्र : 22 लिंग : महिला	फोटो उपलब्ध	474	YTI1920685	निर्वाचक का नाम : किरण पति का नाम: राहुल टिकारे गृह संख्या : 61 ग उम्र : 41 लिंग : महिला	फोटो उपलब्ध

475	YTI1454115	निर्वाचक का नाम : पुष्पा टिकारे पति का नाम: दिनेश टिकारे गृह संख्या : 61ग उम्र : 62 लिंग : महिला	फोटो उपलब्ध	476	YTI1454123	निर्वाचक का नाम : योगेश टिकारे पिता का नाम: दिनेश टिकारे गृह संख्या : 61ग उम्र : 44 लिंग : पुरुष	फोटो उपलब्ध	477	YTI1454131	निर्वाचक का नाम : सुनिता टिकारे पति का नाम: योगेश टिकारे गृह संख्या : 61ग उम्र : 42 लिंग : महिला	फोटो उपलब्ध
478	YTI1454156	निर्वाचक का नाम : गुलाब राव टिकारे पिता का नाम: दिनेश टिकारे गृह संख्या : 61ग उम्र : 41 लिंग : पुरुष	फोटो उपलब्ध	479	YTI1454149	निर्वाचक का नाम : राहुल कुमार टिकारे पिता का नाम: दिनेश टिकारे गृह संख्या : 61ग उम्र : 39 लिंग : पुरुष	फोटो उपलब्ध	480	MZM1770866	निर्वाचक का नाम : गायत्री पति का नाम: सेवकराम गृह संख्या : 61क उम्र : 43 लिंग : महिला	फोटो उपलब्ध
481	YTI2493666	निर्वाचक का नाम : मुकेश सोनी पिता का नाम: रोशनलाल सोनी गृह संख्या : 61क उम्र : 38 लिंग : पुरुष	फोटो उपलब्ध	482	YTI2493773	निर्वाचक का नाम : चांदनी सोनी पति का नाम: मुकेश सोनी गृह संख्या : 61क उम्र : 37 लिंग : महिला	फोटो उपलब्ध	483	YTI0358341	निर्वाचक का नाम : सेवकराम पिता का नाम: नानकराम गृह संख्या : 61/क उम्र : 55 लिंग : पुरुष	फोटो उपलब्ध
484	YTI1828300	निर्वाचक का नाम : रोशनी दायमा पिता का नाम: सेवकराम दायमा गृह संख्या : 61/क उम्र : 26 लिंग : महिला	फोटो उपलब्ध	485	YTI2575934	निर्वाचक का नाम : निखिल दायमा पिता का नाम: सेवकराम दायमा गृह संख्या : 61 क उम्र : 22 लिंग : पुरुष	फोटो उपलब्ध	486	YTI0751776	निर्वाचक का नाम : टीकाराम कीर पिता का नाम: मानसिंग कीर गृह संख्या : 62 उम्र : 58 लिंग : पुरुष	फोटो उपलब्ध
487	YTI0751784	निर्वाचक का नाम : बैजन्ती बाई कीर पति का नाम: टीकाराम कीर गृह संख्या : 62 उम्र : 54 लिंग : महिला	फोटो उपलब्ध	488	YTI1827351	निर्वाचक का नाम : राजेश कीर पिता का नाम: टीकाराम कीर गृह संख्या : 62 उम्र : 26 लिंग : पुरुष	फोटो उपलब्ध	489	YTI2009223	निर्वाचक का नाम : घिस्सूलाल जोड़े पिता का नाम: मन्सूलाल जोड़े गृह संख्या : 62/2 उम्र : 67 लिंग : पुरुष	फोटो उपलब्ध
490	YTI2009017	निर्वाचक का नाम : कृष्णा बाई जोड़े पति का नाम: घिस्सूलाल जोड़े गृह संख्या : 62/2 उम्र : 62 लिंग : महिला	फोटो उपलब्ध	491	YTI1126408	निर्वाचक का नाम : शशी पहाड़े पति का नाम: राजेश पहाड़े गृह संख्या : 62/2 उम्र : 36 लिंग : महिला	फोटो उपलब्ध	492	YTI1842210	निर्वाचक का नाम : चांदनी शुक्ला पति का नाम: विवेक शुक्ला गृह संख्या : 62/2 उम्र : 35 लिंग : महिला	फोटो उपलब्ध
493	YTI2009264	निर्वाचक का नाम : राजेश कुमार पिता का नाम: दिनेश कुमार गृह संख्या : 62/2 उम्र : 34 लिंग : पुरुष	फोटो उपलब्ध	494	YTI2388031	निर्वाचक का नाम : सीता सिरोरिया पति का नाम: राजेश सिरोरिया गृह संख्या : 62/2 उम्र : 31 लिंग : महिला	फोटो उपलब्ध	495	YTI0358358	निर्वाचक का नाम : श्रवण पिता का नाम: सुखराम गृह संख्या : 63 उम्र : 62 लिंग : पुरुष	फोटो उपलब्ध
# 496	YTI1678374	निर्वाचक का नाम : दुर्गा प्रजापति पति का नाम: श्रवण गृह संख्या : 63 उम्र : 54 लिंग : महिला	फोटो उपलब्ध	497	MZM6328215	निर्वाचक का नाम : मनोज पिता का नाम: श्रवण गृह संख्या : 63 उम्र : 39 लिंग : पुरुष	फोटो उपलब्ध	# 498	YTI0522391	निर्वाचक का नाम : संदीप प्रजापति पिता का नाम: श्रवण गृह संख्या : 63 उम्र : 36 लिंग : पुरुष	फोटो उपलब्ध
499	YTI2597169	निर्वाचक का नाम : निशा प्रजापति पति का नाम: संदीप प्रजापति गृह संख्या : 63 उम्र : 23 लिंग : महिला	फोटो उपलब्ध	500	YTI0591388	निर्वाचक का नाम : गोमती पति का नाम: राजेश गृह संख्या : 64क उम्र : 40 लिंग : महिला	फोटो उपलब्ध	501	YTI1677798	निर्वाचक का नाम : पुष्पा पति का नाम: बाबूलाल गृह संख्या : 65 उम्र : 68 लिंग : महिला	फोटो उपलब्ध
502	YTI0590877	निर्वाचक का नाम : मल्लू पिता का नाम: मुन्शी गृह संख्या : 66 उम्र : 78 लिंग : पुरुष	फोटो उपलब्ध	503	MZM1269323	निर्वाचक का नाम : राजेश यादव पिता का नाम: मल्लू यादव गृह संख्या : 66 उम्र : 43 लिंग : पुरुष	फोटो उपलब्ध	504	YTI0590893	निर्वाचक का नाम : आशा पति का नाम: राजेश गृह संख्या : 66 उम्र : 42 लिंग : महिला	फोटो उपलब्ध

505	YTI1678143	निर्वाचक का नाम : गोविन्द पिता का नाम: नन्दकिशोर गृह संख्या : 66/1इ उम्र : 53 लिंग : पुरुष	फोटो उपलब्ध	506	MZM6328199	निर्वाचक का नाम : लक्ष्मी पति का नाम: गोविंद गृह संख्या : 66/1इ उम्र : 45 लिंग : महिला	फोटो उपलब्ध	507	MZM1535483	निर्वाचक का नाम : मालती पति का नाम: ताराचंद गृह संख्या : 66/1इ उम्र : 43 लिंग : महिला	फोटो उपलब्ध
508	YTI2651990	निर्वाचक का नाम : राजा दायमा पिता का नाम: ताराचंद दायमा गृह संख्या : 66/2घ उम्र : 21 लिंग : पुरुष	फोटो उपलब्ध	509	YTI1677632	निर्वाचक का नाम : ताराचन्द पिता का नाम: नन्दकिशोर गृह संख्या : 66/2इ उम्र : 46 लिंग : पुरुष	फोटो उपलब्ध	510	YTI0751792	निर्वाचक का नाम : राजेश दायमा पिता का नाम: भैयालाल दायमा गृह संख्या : 66छ उम्र : 34 लिंग : पुरुष	फोटो उपलब्ध
511	YTI2209708	निर्वाचक का नाम : भैयालाल पिता का नाम: नन्दकिशोर गृह संख्या : 66इ उम्र : 58 लिंग : पुरुष	फोटो उपलब्ध	512	YTI0303586	निर्वाचक का नाम : सरजू दायमा पति का नाम: भैयालाल गृह संख्या : 66इ उम्र : 57 लिंग : महिला	फोटो उपलब्ध	513	YTI0896100	निर्वाचक का नाम : रवि दायमा पिता का नाम: भैयालाल दायमा गृह संख्या : 66इ उम्र : 38 लिंग : पुरुष	फोटो उपलब्ध
514	YTI1944958	निर्वाचक का नाम : अर्जुन दायमा पिता का नाम: भैयालाल दायमा गृह संख्या : 66इ उम्र : 27 लिंग : पुरुष	फोटो उपलब्ध	515	YTI2471563	निर्वाचक का नाम : राधा दायमा पिता का नाम: भैयालाल दायमा गृह संख्या : 66इ उम्र : 23 लिंग : महिला	फोटो उपलब्ध	516	YTI1824952	निर्वाचक का नाम : राकेश पिता का नाम: ताराचंद गृह संख्या : 66/इ उम्र : 26 लिंग : पुरुष	फोटो उपलब्ध
517	YTI2480994	निर्वाचक का नाम : महेश दायमा पिता का नाम: भैयालाल दायमा गृह संख्या : 66 इ उम्र : 32 लिंग : पुरुष	फोटो उपलब्ध	518	YTI2315240	निर्वाचक का नाम : लीलाबाई दायमा पति का नाम: रामकरण दायमा गृह संख्या : 67 उम्र : 78 लिंग : महिला	फोटो उपलब्ध	519	MZM1269273	निर्वाचक का नाम : अमित कुमार दायमा पिता का नाम: रामकरण दायमा गृह संख्या : 67 उम्र : 46 लिंग : पुरुष	फोटो उपलब्ध
520	YTI0896126	निर्वाचक का नाम : दीपिका दायमा पति का नाम: अमित दायमा गृह संख्या : 67 उम्र : 35 लिंग : महिला	फोटो उपलब्ध	521	MZM1535913	निर्वाचक का नाम : राजकुमार पिता का नाम: रामकरण गृह संख्या : 67/1 उम्र : 59 लिंग : पुरुष	फोटो उपलब्ध	522	MZM1535921	निर्वाचक का नाम : रेखा पति का नाम: राजकुमार गृह संख्या : 67/1 उम्र : 40 लिंग : महिला	फोटो उपलब्ध
523	YTI2471589	निर्वाचक का नाम : निधी अग्निहोत्री पिता का नाम: राजकुमार अग्निहोत्री गृह संख्या : 67/1 उम्र : 23 लिंग : महिला	फोटो उपलब्ध	524	YTI2611739	निर्वाचक का नाम : नकुल अग्निहोत्री पिता का नाम: राजकुमार अग्निहोत्री गृह संख्या : 67/1 उम्र : 21 लिंग : पुरुष	फोटो उपलब्ध	525	YTI2804342	निर्वाचक का नाम : मेधा अग्निहोत्री पिता का नाम: राजकुमार अग्निहोत्री गृह संख्या : 67/1 उम्र : 20 लिंग : महिला	फोटो उपलब्ध
526	YTI1677657	निर्वाचक का नाम : अशोककुमार पिता का नाम: भैयालाल गृह संख्या : 68 उम्र : 78 लिंग : पुरुष	फोटो उपलब्ध	527	YTI1678564	निर्वाचक का नाम : सावित्री पति का नाम: अशोककुमार गृह संख्या : 68 उम्र : 72 लिंग : महिला	फोटो उपलब्ध	528	YTI2315257	निर्वाचक का नाम : शंखेश पलेरिया पिता का नाम: अशोक कुमार पलेरिया गृह संख्या : 68 उम्र : 52 लिंग : पुरुष	फोटो उपलब्ध
529	MZM1770858	निर्वाचक का नाम : मनीषा पति का नाम: संखेश गृह संख्या : 68 उम्र : 45 लिंग : महिला	फोटो उपलब्ध	530	YTI2393809	निर्वाचक का नाम : डोरी पलेरिया पिता का नाम: संकेश पलेरिया गृह संख्या : 68 उम्र : 24 लिंग : महिला	फोटो उपलब्ध	531	YTI2873248	निर्वाचक का नाम : हार्दिक पलेरिया पिता का नाम: शंखेश पलेरिया गृह संख्या : 68 उम्र : 19 लिंग : पुरुष	फोटो उपलब्ध
532	YTI2315281	निर्वाचक का नाम : राजकुमारी सरशोदे पति का नाम: मदनमोहन सरशोदे गृह संख्या : 69 उम्र : 69 लिंग : महिला	फोटो उपलब्ध	533	YTI1292515	निर्वाचक का नाम : पूजा सराठे पति का नाम: विनोद सराठे गृह संख्या : 69/2 उम्र : 43 लिंग : महिला	फोटो उपलब्ध	534	YTI0896142	निर्वाचक का नाम : कल्पना रानी पति का नाम: अनुज वरण गृह संख्या : 70 उम्र : 56 लिंग : महिला	फोटो उपलब्ध

535	YTI0896159	निर्वाचक का नाम : आलोकवरण पिता का नाम: अनुजवरण गृह संख्या : 70 उम्र : 35 लिंग : पुरुष	फोटो उपलब्ध	536	YTI2451037	निर्वाचक का नाम : पूनम बसु पति का नाम: आलोक वरन बसु गृह संख्या : 70 उम्र : 27 लिंग : महिला	फोटो उपलब्ध	537	YTI0751453	निर्वाचक का नाम : लीलावती पति का नाम: रामकिशोर गृह संख्या : 71 उम्र : 73 लिंग : महिला	फोटो उपलब्ध
538	YTI0008292	निर्वाचक का नाम : अनिल कुमार नामदेव पिता का नाम: रामकिशोर नामदेव गृह संख्या : 71 उम्र : 44 लिंग : पुरुष	फोटो उपलब्ध	539	YTI0358366	निर्वाचक का नाम : लीना नामदेव पति का नाम: संतोष नामदेव गृह संख्या : 71 उम्र : 43 लिंग : महिला	फोटो उपलब्ध	540	YTI0896175	निर्वाचक का नाम : आरती पति का नाम: अनिल गृह संख्या : 71 उम्र : 36 लिंग : महिला	फोटो उपलब्ध
541	YTI2629475	निर्वाचक का नाम : सजल नामदेव माता का नाम: लीना नामदेव गृह संख्या : 71 उम्र : 21 लिंग : पुरुष	फोटो उपलब्ध	542	YTI2315125	निर्वाचक का नाम : हेमन्तकुमार प्रजापति पिता का नाम: सुरेन्द्र प्रजापति गृह संख्या : 72 उम्र : 47 लिंग : पुरुष	फोटो उपलब्ध	543	MZM1535608	निर्वाचक का नाम : राकेश पिता का नाम: सुरेन्द्र गृह संख्या : 72 उम्र : 43 लिंग : पुरुष	फोटो उपलब्ध
544	YTI0008300	निर्वाचक का नाम : कमलेश प्रजापति पिता का नाम: सुरेन्द्र प्रजापति गृह संख्या : 72 उम्र : 40 लिंग : पुरुष	फोटो उपलब्ध	545	YTI0896183	निर्वाचक का नाम : अंजु पति का नाम: राकेश गृह संख्या : 72 उम्र : 38 लिंग : महिला	फोटो उपलब्ध	546	YTI1330927	निर्वाचक का नाम : गीता प्रजापति पति का नाम: अरविन्द प्रजापति गृह संख्या : 72 उम्र : 32 लिंग : महिला	फोटो उपलब्ध
547	YTI1920719	निर्वाचक का नाम : सोनम प्रजापति पति का नाम: कमलेश परजापती गृह संख्या : 72 उम्र : 30 लिंग : महिला	फोटो उपलब्ध	548	YTI2266948	निर्वाचक का नाम : रुपेश प्रजापति पिता का नाम: गुड्डू प्रजापति गृह संख्या : 72 उम्र : 26 लिंग : पुरुष	फोटो उपलब्ध	549	YTI2748168	निर्वाचक का नाम : मनीष प्रजापति पिता का नाम: राकेश प्रजापति गृह संख्या : 72 उम्र : 21 लिंग : पुरुष	फोटो उपलब्ध
550	YTI0751800	निर्वाचक का नाम : सुरेश कुमार पिता का नाम: किशनदास गृह संख्या : 72/2 उम्र : 48 लिंग : पुरुष	फोटो उपलब्ध	551	YTI0896209	निर्वाचक का नाम : मोहम्मद फिरोज अंसारी पिता का नाम: अब्दुल रशीद अंसारी गृह संख्या : 72/2 उम्र : 46 लिंग : पुरुष	फोटो उपलब्ध	552	YTI0896191	निर्वाचक का नाम : कमलवती पति का नाम: सुरेश गृह संख्या : 72/2 उम्र : 46 लिंग : महिला	फोटो उपलब्ध
553	YTI0896217	निर्वाचक का नाम : हसीना खातून पति का नाम: मोहम्मद फिरोज अंसारी गृह संख्या : 72/2 उम्र : 38 लिंग : महिला	फोटो उपलब्ध	554	YTI2437499	निर्वाचक का नाम : सौरभ चौरे पिता का नाम: सुरेश चौरे गृह संख्या : 72/2 उम्र : 23 लिंग : पुरुष	फोटो उपलब्ध	# 555	YTI2561652	निर्वाचक का नाम : नरगिस खातून पिता का नाम: मो फिरोज अंसारी गृह संख्या : 72/2 उम्र : 22 लिंग : महिला	फोटो उपलब्ध
556	YTI2668374	निर्वाचक का नाम : गौरव चौरे पिता का नाम: सुरेश चौरे गृह संख्या : 72/2 उम्र : 21 लिंग : पुरुष	फोटो उपलब्ध	557	YTI0896449	निर्वाचक का नाम : शिवदीन चौहान पिता का नाम: किसन नान्ह गृह संख्या : 72/3 उम्र : 64 लिंग : पुरुष	फोटो उपलब्ध	558	YTI0896233	निर्वाचक का नाम : निर्मला पति का नाम: अशोक गृह संख्या : 72/3 उम्र : 37 लिंग : महिला	फोटो उपलब्ध
559	YTI1678481	निर्वाचक का नाम : भगवानसिंह पिता का नाम: भैयालाल गृह संख्या : 73/1 उम्र : 50 लिंग : पुरुष	फोटो उपलब्ध	560	YTI1678473	निर्वाचक का नाम : नारायणसिंह पिता का नाम: भैयालाल गृह संख्या : 73/1 उम्र : 48 लिंग : पुरुष	फोटो उपलब्ध	561	MZM1535087	निर्वाचक का नाम : वीरवती पति का नाम: भगवानसिंह गृह संख्या : 73/1 उम्र : 47 लिंग : महिला	फोटो उपलब्ध
562	YTI1677707	निर्वाचक का नाम : सीमा पति का नाम: नारायण सिंह गृह संख्या : 73/1 उम्र : 47 लिंग : महिला	फोटो उपलब्ध	563	YTI1126267	निर्वाचक का नाम : गीता वर्मा पति का नाम: नारायण वर्मा गृह संख्या : 73/1 उम्र : 40 लिंग : महिला	फोटो उपलब्ध	564	YTI1225044	निर्वाचक का नाम : बलवान सिंह वर्मा पिता का नाम: भगवान सिंह वर्मा गृह संख्या : 73/1 उम्र : 30 लिंग : पुरुष	फोटो उपलब्ध

565	YTI1531904	निर्वाचक का नाम : अंकित वर्मा पिता का नाम: भागवान सिंह वर्मा गृह संख्या : 73/1 उम्र : 28 लिंग : पुरुष	फोटो उपलब्ध	566	YTI1944966	निर्वाचक का नाम : शिवानी वर्मा पिता का नाम: नारायण वर्मा गृह संख्या : 73/1 उम्र : 25 लिंग : महिला	फोटो उपलब्ध	567	YTI2491660	निर्वाचक का नाम : रोशनी वर्मा पिता का नाम: नारायण सिंह वर्मा गृह संख्या : 73/1 उम्र : 23 लिंग : महिला	फोटो उपलब्ध
568	YTI1678556	निर्वाचक का नाम : पार्वती पति का नाम: वीरेन्द्र गृह संख्या : 74 उम्र : 68 लिंग : महिला	फोटो उपलब्ध	569	MZM1535962	निर्वाचक का नाम : सुनील पिता का नाम: वीरेन्द्र गृह संख्या : 74 उम्र : 43 लिंग : पुरुष	फोटो उपलब्ध	570	YTI0522425	निर्वाचक का नाम : राधा पति का नाम: सुनील गृह संख्या : 74 उम्र : 37 लिंग : महिला	फोटो उपलब्ध
571	YTI1225051	निर्वाचक का नाम : पंकज तिवारी पिता का नाम: द्वारका प्रसाद तिवारी गृह संख्या : 74 उम्र : 30 लिंग : पुरुष	फोटो उपलब्ध	572	YTI1678465	निर्वाचक का नाम : अनिता पति का नाम: द्वारका प्रसाद गृह संख्या : 74/1 उम्र : 53 लिंग : महिला	फोटो उपलब्ध	573	YTI1690759	निर्वाचक का नाम : रामदास नागले पिता का नाम: उमराव नागले गृह संख्या : 75/1 उम्र : 57 लिंग : पुरुष	फोटो उपलब्ध
574	YTI2037760	निर्वाचक का नाम : चंदा नागले पति का नाम: रामदास नागले गृह संख्या : 75/1 उम्र : 47 लिंग : महिला	फोटो उपलब्ध	575	YTI1514249	निर्वाचक का नाम : भूमिका नागले पिता का नाम: सुभाष नागले गृह संख्या : 75/1 उम्र : 27 लिंग : महिला	फोटो उपलब्ध	576	YTI0358408	निर्वाचक का नाम : सुनिता चौकीकर पति का नाम: कमलेश चौकीकर गृह संख्या : 75/2 उम्र : 47 लिंग : महिला	फोटो उपलब्ध
577	YTI1677665	निर्वाचक का नाम : चंद्रहास पिता का नाम: गेंदालाल गृह संख्या : 76 उम्र : 56 लिंग : पुरुष	फोटो उपलब्ध	578	YTI0008334	निर्वाचक का नाम : कृष्णकुमार पिता का नाम: गेंदालाल गृह संख्या : 76 उम्र : 50 लिंग : पुरुष	फोटो उपलब्ध	579	YTI0008342	निर्वाचक का नाम : संध्या पति का नाम: कृष्णकुमार गृह संख्या : 76 उम्र : 45 लिंग : महिला	फोटो उपलब्ध
580	YTI1330919	निर्वाचक का नाम : दीपक नामदेव पिता का नाम: चंद्रहास नामदेव गृह संख्या : 76 उम्र : 29 लिंग : पुरुष	फोटो उपलब्ध	581	YTI2866937	निर्वाचक का नाम : चाँदनी नामदेव पति का नाम: दीपक नामदेव गृह संख्या : 76 उम्र : 22 लिंग : महिला	फोटो उपलब्ध	582	YTI2896678	निर्वाचक का नाम : पायल नामदेव पिता का नाम: कृष्ण कुमार नामदेव गृह संख्या : 76 उम्र : 19 लिंग : महिला	फोटो उपलब्ध
583	YTI1677681	निर्वाचक का नाम : पूर्णिमा पति का नाम: बलराम गृह संख्या : 77 उम्र : 67 लिंग : महिला	फोटो उपलब्ध	584	MZM1272772	निर्वाचक का नाम : संजीवन मंडल पिता का नाम: बलराम गृह संख्या : 77 उम्र : 48 लिंग : पुरुष	फोटो उपलब्ध	585	MZM1268945	निर्वाचक का नाम : कैलाश मंडल पिता का नाम: बलराम मंडल गृह संख्या : 77 उम्र : 44 लिंग : पुरुष	फोटो उपलब्ध
586	YTI1126283	निर्वाचक का नाम : लीला मंडल पति का नाम: संजीवन मंडल गृह संख्या : 77 उम्र : 43 लिंग : महिला	फोटो उपलब्ध	587	YTI1330992	निर्वाचक का नाम : रोशनी दामडे पिता का नाम: सुरेश दामडे गृह संख्या : 77 उम्र : 30 लिंग : महिला	फोटो उपलब्ध	588	YTI2000248	निर्वाचक का नाम : रोहित प्रजापति पिता का नाम: अशोक प्रजापति गृह संख्या : 77 उम्र : 27 लिंग : पुरुष	फोटो उपलब्ध
589	YTI2007847	निर्वाचक का नाम : अंकित बरखने पिता का नाम: अशोक बरखने गृह संख्या : 77 उम्र : 25 लिंग : पुरुष	फोटो उपलब्ध	590	YTI0896290	निर्वाचक का नाम : नवसा पति का नाम: तुलसीराम गृह संख्या : 77/1 उम्र : 76 लिंग : महिला	फोटो उपलब्ध	591	YTI0896282	निर्वाचक का नाम : कलावती पति का नाम: पुडया गृह संख्या : 77/1 उम्र : 68 लिंग : महिला	फोटो उपलब्ध
592	YTI0008375	निर्वाचक का नाम : मुन्ना विश्वकर्मा पिता का नाम: तुलसीराम गृह संख्या : 77/1 उम्र : 52 लिंग : पुरुष	फोटो उपलब्ध	593	YTI0008367	निर्वाचक का नाम : कमल विश्वकर्मा पति का नाम: मुन्ना विश्वकर्मा गृह संख्या : 77/1 उम्र : 43 लिंग : महिला	फोटो उपलब्ध	594	YTI2566107	निर्वाचक का नाम : अजय विश्वकर्मा पिता का नाम: मुन्ना विश्वकर्मा गृह संख्या : 77/1 उम्र : 22 लिंग : पुरुष	फोटो उपलब्ध

595	YTI2881316	निर्वाचक का नाम : आयुष विश्वकर्मा पिता का नाम: मुन्ना विश्वकर्मा गृह संख्या : 77/1 उम्र : 19 लिंग : पुरुष	फोटो उपलब्ध	596	YTI2518850	निर्वाचक का नाम : विनोद चौरे पिता का नाम: हरप्रसाद चौरे गृह संख्या : 77/2 उम्र : 42 लिंग : पुरुष	फोटो उपलब्ध	597	YTI2518868	निर्वाचक का नाम : रिकि चौरे पिता का नाम: विनोद चौरे गृह संख्या : 77/2 उम्र : 36 लिंग : महिला	फोटो उपलब्ध
598	YTI1411610	निर्वाचक का नाम : कल्पना पाटिल पति का नाम: कैलाश पाटिल गृह संख्या : 77अ उम्र : 54 लिंग : महिला	फोटो उपलब्ध	599	YTI1411628	निर्वाचक का नाम : सुशील पाटिल पिता का नाम: कैलाश पाटिल गृह संख्या : 77अ उम्र : 35 लिंग : पुरुष	फोटो उपलब्ध	600	YTI1411560	निर्वाचक का नाम : प्रवीण पाटिल पिता का नाम: कैलाश पाटिल गृह संख्या : 77अ उम्र : 33 लिंग : पुरुष	फोटो उपलब्ध
601	YTI2393817	निर्वाचक का नाम : किरण पाटील पति का नाम: प्रवीण पाटील गृह संख्या : 77 अ उम्र : 24 लिंग : महिला	फोटो उपलब्ध	602	YTI1843069	निर्वाचक का नाम : रजनी दामडे पिता का नाम: सुरेश दामडे गृह संख्या : 77छ उम्र : 26 लिंग : महिला	फोटो उपलब्ध	603	MZM1744473	निर्वाचक का नाम : सुरेश पिता का नाम: गोकल गृह संख्या : 77छ उम्र : 51 लिंग : पुरुष	फोटो उपलब्ध
604	MZM1770841	निर्वाचक का नाम : भगवती पति का नाम: सुरेश गृह संख्या : 77छ उम्र : 47 लिंग : महिला	फोटो उपलब्ध	605	YTI2575926	निर्वाचक का नाम : दीक्षा दामडे पिता का नाम: सुरेश दामडे गृह संख्या : 77छ उम्र : 22 लिंग : महिला	फोटो उपलब्ध	606	YTI2815728	निर्वाचक का नाम : पायल दामड़े पिता का नाम: सुरेश दामड़े गृह संख्या : 77छ उम्र : 20 लिंग : महिला	फोटो उपलब्ध
607	YTI1690767	निर्वाचक का नाम : राहुल जोड़े पिता का नाम: दिनेश जोड़े गृह संख्या : 77घ उम्र : 32 लिंग : पुरुष	फोटो उपलब्ध	608	MZM1436120	निर्वाचक का नाम : खुशीराम पिता का नाम: किशनलाल गृह संख्या : 77ग उम्र : 56 लिंग : पुरुष	फोटो उपलब्ध	609	MZM1436138	निर्वाचक का नाम : ममता विश्वकर्मा पति का नाम: खुशीलाल गृह संख्या : 77ग उम्र : 46 लिंग : महिला	फोटो उपलब्ध
610	YTI0896316	निर्वाचक का नाम : अनिता पति का नाम: अरूण गृह संख्या : 77ग उम्र : 45 लिंग : महिला	फोटो उपलब्ध	611	YTI1330935	निर्वाचक का नाम : अक्षय विश्वकर्मा पिता का नाम: खुशीलाल विश्वकर्मा गृह संख्या : 77ग उम्र : 29 लिंग : पुरुष	फोटो उपलब्ध	612	YTI2267292	निर्वाचक का नाम : दीपा विश्वकर्मा पति का नाम: अक्षय विश्वकर्मा गृह संख्या : 77 ग उम्र : 28 लिंग : महिला	फोटो उपलब्ध
613	YTI2580256	निर्वाचक का नाम : कविता जोड़े पति का नाम: राहुल जोड़े गृह संख्या : 77जी उम्र : 26 लिंग : महिला	फोटो उपलब्ध	614	YTI2485126	निर्वाचक का नाम : अभय विश्वकर्मा पिता का नाम: खुशीराम विश्वकर्मा गृह संख्या : 77 ग उम्र : 23 लिंग : पुरुष	फोटो उपलब्ध	615	YTI1491422	निर्वाचक का नाम : दीपक विश्वकर्मा पिता का नाम: खुशीराम विश्वकर्मा गृह संख्या : 77ग उम्र : 28 लिंग : पुरुष	फोटो उपलब्ध
616	YTI0522433	निर्वाचक का नाम : भीमराव पिता का नाम: डेपल्या गृह संख्या : 77घ उम्र : 61 लिंग : पुरुष	फोटो उपलब्ध	617	YTI0895821	निर्वाचक का नाम : दिनेश जोड़े पिता का नाम: सुंदरलाल जोड़े गृह संख्या : 77घ उम्र : 56 लिंग : पुरुष	फोटो उपलब्ध	618	YTI0896498	निर्वाचक का नाम : सुनिता जोड़े पति का नाम: दिनेश जोड़े गृह संख्या : 77घ उम्र : 56 लिंग : महिला	फोटो उपलब्ध
619	YTI0896324	निर्वाचक का नाम : अरूण पिता का नाम: अच्छेराम गृह संख्या : 77घ उम्र : 50 लिंग : पुरुष	फोटो उपलब्ध	620	YTI0522441	निर्वाचक का नाम : कमला पति का नाम: भीमराव गृह संख्या : 77घ उम्र : 43 लिंग : महिला	फोटो उपलब्ध	621	YTI0635714	निर्वाचक का नाम : सरोज पति का नाम: अशोक गृह संख्या : 77घ उम्र : 43 लिंग : महिला	फोटो उपलब्ध
622	YTI0635706	निर्वाचक का नाम : अशोक पिता का नाम: प्रेमनारायण गृह संख्या : 77घ उम्र : 36 लिंग : पुरुष	फोटो उपलब्ध	623	YTI1944719	निर्वाचक का नाम : देवेश जोड़े पिता का नाम: दिनेश जोड़े गृह संख्या : 77घ उम्र : 34 लिंग : पुरुष	फोटो उपलब्ध	624	YTI1944784	निर्वाचक का नाम : रोहित जोड़े पिता का नाम: दिनेश जोड़े गृह संख्या : 77घ उम्र : 30 लिंग : पुरुष	फोटो उपलब्ध

625	YTI2485118	निर्वाचक का नाम : निखिल बरखने पिता का नाम: अशोक बरखने गृह संख्या : 77 घ उम्र : 23 लिंग : पुरुष	फोटो उपलब्ध	626	YTI2757458	निर्वाचक का नाम : अम्बिका विश्वकर्मा पिता का नाम: अरुण विश्वकर्मा गृह संख्या : 77घ उम्र : 20 लिंग : महिला	फोटो उपलब्ध	627	YTI1126101	निर्वाचक का नाम : शेषराव कोलनकर पिता का नाम: नरहरि कोलनकर गृह संख्या : 77झ उम्र : 55 लिंग : पुरुष	फोटो उपलब्ध
628	YTI1126127	निर्वाचक का नाम : अर्चना कोलनकर पति का नाम: शेषराव कोलनकर गृह संख्या : 77झ उम्र : 46 लिंग : महिला	फोटो उपलब्ध	629	YTI1330885	निर्वाचक का नाम : आकाश कोलनकर पिता का नाम: शेषराव कोलनकर गृह संख्या : 77झ उम्र : 29 लिंग : पुरुष	फोटो उपलब्ध	630	RBD3782083	निर्वाचक का नाम : भावना विश्वकर्मा पति का नाम: आकाश कोलनकर गृह संख्या : 77झ उम्र : 26 लिंग : महिला	फोटो उपलब्ध
631	YTI2266997	निर्वाचक का नाम : अभिषेक कोलनकर पिता का नाम: शेषराव कोलनकर गृह संख्या : 77 झ उम्र : 25 लिंग : पुरुष	फोटो उपलब्ध	632	YTI1491489	निर्वाचक का नाम : वर्षा कोलनकर पिता का नाम: शेषराव कोलनकर गृह संख्या : 77झ उम्र : 27 लिंग : महिला	फोटो उपलब्ध	633	YTI1920677	निर्वाचक का नाम : अनिता पति का नाम: गणेश कहार गृह संख्या : 77 ट उम्र : 46 लिंग : महिला	फोटो उपलब्ध
634	YTI0633206	निर्वाचक का नाम : रोहित पिता का नाम: गणेश गृह संख्या : 77 ट उम्र : 34 लिंग : पुरुष	फोटो उपलब्ध	635	YTI2651925	निर्वाचक का नाम : निकिता कहार पिता का नाम: गणेश कहार गृह संख्या : 77टी उम्र : 23 लिंग : महिला	फोटो उपलब्ध	636	YTI2576320	निर्वाचक का नाम : विकास प्रजापति पिता का नाम: अशोक प्रजापति गृह संख्या : 77/ टी उम्र : 24 लिंग : पुरुष	फोटो उपलब्ध
637	YTI2900348	निर्वाचक का नाम : कुनाल बावरिया पिता का नाम: गोपाल बावरिया गृह संख्या : 77 टी उम्र : 22 लिंग : पुरुष	फोटो उपलब्ध	638	MZM1436708	निर्वाचक का नाम : अशोक पिता का नाम: सुखराम गृह संख्या : 77त्र उम्र : 53 लिंग : पुरुष	फोटो उपलब्ध	639	MZM1436716	निर्वाचक का नाम : ममता पति का नाम: अशोक गृह संख्या : 77त्र उम्र : 46 लिंग : महिला	फोटो उपलब्ध
640	YTI1514272	निर्वाचक का नाम : आकाश प्रजापति पिता का नाम: अशोक प्रजापति गृह संख्या : 77त्र उम्र : 29 लिंग : पुरुष	फोटो उपलब्ध	641	YTI1411586	निर्वाचक का नाम : संदीप मालवी पिता का नाम: भोलाराम मालवी गृह संख्या : 78 उम्र : 30 लिंग : पुरुष	फोटो उपलब्ध	642	YTI2553410	निर्वाचक का नाम : अंजु पान्से पिता का नाम: गोपाल पान्से गृह संख्या : 78 उम्र : 22 लिंग : महिला	फोटो उपलब्ध
643	YTI1677731	निर्वाचक का नाम : अनीताबाई पति का नाम: कैलाश गृह संख्या : 79 उम्र : 49 लिंग : महिला	फोटो उपलब्ध	644	MZM1271451	निर्वाचक का नाम : अनिल पिता का नाम: इमरतलाल गृह संख्या : 79क उम्र : 47 लिंग : पुरुष	फोटो उपलब्ध	645	YTI1677756	निर्वाचक का नाम : शोभा पति का नाम: अनिल गृह संख्या : 79क उम्र : 44 लिंग : महिला	फोटो उपलब्ध
646	YTI1824978	निर्वाचक का नाम : शैलेंद्र मालवी पिता का नाम: अनिल मालवी गृह संख्या : 79/क उम्र : 26 लिंग : पुरुष	फोटो उपलब्ध	647	YTI1678408	निर्वाचक का नाम : अमरलाल पिता का नाम: बिसन गृह संख्या : 80 उम्र : 63 लिंग : पुरुष	फोटो उपलब्ध	648	YTI0522466	निर्वाचक का नाम : धर्मेन्द्र पिता का नाम: अमरलाल गृह संख्या : 80 उम्र : 37 लिंग : पुरुष	फोटो उपलब्ध
649	YTI1920651	निर्वाचक का नाम : रानी प्रजापति पति का नाम: धर्मेन्द्र प्रजापति गृह संख्या : 80 उम्र : 32 लिंग : महिला	फोटो उपलब्ध	650	YTI0522458	निर्वाचक का नाम : कमलेश कुमार प्रजापति पिता का नाम: अमरलाल गृह संख्या : 80/1 उम्र : 39 लिंग : पुरुष	फोटो उपलब्ध	651	YTI0522474	निर्वाचक का नाम : अनीता प्रजापति पति का नाम: कमलेश कुमार प्रजापति गृह संख्या : 80/1 उम्र : 39 लिंग : महिला	फोटो उपलब्ध
652	MZM1771310	निर्वाचक का नाम : पप्पू प्रजापति पिता का नाम: अमरलाल गृह संख्या : 80/2 उम्र : 39 लिंग : पुरुष	फोटो उपलब्ध	653	YTI0522482	निर्वाचक का नाम : सुनीता प्रजापति पति का नाम: पप्पू प्रजापति गृह संख्या : 80/2 उम्र : 39 लिंग : महिला	फोटो उपलब्ध	654	YTI1678440	निर्वाचक का नाम : गब्दीलाल पिता का नाम: हरिया गृह संख्या : 81 उम्र : 65 लिंग : पुरुष	फोटो उपलब्ध

655	YTI1678200	निर्वाचक का नाम : सुदामाबाई पति का नाम: गब्बीलाल गृह संख्या : 81 उम्र : 58 लिंग : महिला	फोटो उपलब्ध	656	YTI0223933	निर्वाचक का नाम : प्रकाश पिता का नाम: गब्बीलाल गृह संख्या : 81 उम्र : 41 लिंग : पुरुष	फोटो उपलब्ध	657	YTI1394899	निर्वाचक का नाम : संगीता बरखने पति का नाम: राधेश्याम बरखने गृह संख्या : 81 उम्र : 37 लिंग : महिला	फोटो उपलब्ध
658	YTI0522508	निर्वाचक का नाम : राधेश्याम पिता का नाम: गब्बीलाल गृह संख्या : 81 उम्र : 36 लिंग : पुरुष	फोटो उपलब्ध	659	MZM1437763	निर्वाचक का नाम : छगनलाल पिता का नाम: गुड्डी गृह संख्या : 82 उम्र : 63 लिंग : पुरुष	फोटो उपलब्ध	660	YTI0751461	निर्वाचक का नाम : अच्छेलाल पिता का नाम: सुमेर गृह संख्या : 83 उम्र : 62 लिंग : पुरुष	फोटो उपलब्ध
661	YTI1491455	निर्वाचक का नाम : सिंधु जोड़े पिता का नाम: अच्छेलाल जोड़े गृह संख्या : 83 उम्र : 41 लिंग : महिला	फोटो उपलब्ध	662	YTI0635722	निर्वाचक का नाम : गौतम पिता का नाम: अच्छेलाल गृह संख्या : 83 उम्र : 34 लिंग : पुरुष	फोटो उपलब्ध	663	YTI2767655	निर्वाचक का नाम : नीलू जोड़े पति का नाम: गौतम जोड़े गृह संख्या : 83 उम्र : 30 लिंग : महिला	फोटो उपलब्ध
664	YTI1491463	निर्वाचक का नाम : इंदु जोड़े पिता का नाम: अच्छेलाल जोड़े गृह संख्या : 83 उम्र : 28 लिंग : महिला	फोटो उपलब्ध	665	YTI1678507	निर्वाचक का नाम : बुधराव पिता का नाम: रंजु गृह संख्या : 83क उम्र : 59 लिंग : पुरुष	फोटो उपलब्ध	666	YTI1678416	निर्वाचक का नाम : आशा पति का नाम: बुधराव गृह संख्या : 83क उम्र : 57 लिंग : महिला	फोटो उपलब्ध
667	YTI0358457	निर्वाचक का नाम : रमेश पिता का नाम: बुधराव गृह संख्या : 83क उम्र : 37 लिंग : पुरुष	फोटो उपलब्ध	668	YTI0522516	निर्वाचक का नाम : गणेश इवने पिता का नाम: बुधराव इवने गृह संख्या : 83क उम्र : 36 लिंग : पुरुष	फोटो उपलब्ध	669	YTI2371250	निर्वाचक का नाम : रामेश्वरी इवने पति का नाम: गणेश इवने गृह संख्या : 83 क उम्र : 36 लिंग : महिला	फोटो उपलब्ध
670	YTI0751818	निर्वाचक का नाम : निलेश इवने पिता का नाम: बुधराव इवने गृह संख्या : 83क उम्र : 35 लिंग : पुरुष	फोटो उपलब्ध	671	YTI2655744	निर्वाचक का नाम : भूरी बाई इवने पति का नाम: रमेश इवने गृह संख्या : 83 क उम्र : 32 लिंग : महिला	फोटो उपलब्ध	S 672	YTI2594158	निर्वाचक का नाम : इन्ता उदके पिता का नाम: सुरेश उदके गृह संख्या : 83 क उम्र : 26 लिंग : महिला	फोटो उपलब्ध
673	YTI0522524	निर्वाचक का नाम : सम्मू धुर्वे पिता का नाम: भीलू गृह संख्या : 84 उम्र : 41 लिंग : पुरुष	फोटो उपलब्ध	674	YTI0896357	निर्वाचक का नाम : सुधाकली धुर्वे पति का नाम: सम्मू गृह संख्या : 84 उम्र : 41 लिंग : महिला	फोटो उपलब्ध	675	YTI0896340	निर्वाचक का नाम : समीर सरशोदे पिता का नाम: मदन मोहन सरशोदे गृह संख्या : 84 उम्र : 39 लिंग : पुरुष	फोटो उपलब्ध
676	YTI2247369	निर्वाचक का नाम : सरिता झारे पति का नाम: हरीश झारे गृह संख्या : 84 उम्र : 30 लिंग : महिला	फोटो उपलब्ध	677	YTI1678317	निर्वाचक का नाम : राधा पति का नाम: जगदीश गृह संख्या : 85 उम्र : 56 लिंग : महिला	फोटो उपलब्ध	678	YTI0358465	निर्वाचक का नाम : कृष्णकांत मालवी पिता का नाम: जगदीश मालवी गृह संख्या : 85 उम्र : 35 लिंग : पुरुष	फोटो उपलब्ध
679	YTI1760354	निर्वाचक का नाम : शालू मालवी पिता का नाम: जगदीश मालवी गृह संख्या : 85 उम्र : 28 लिंग : महिला	फोटो उपलब्ध	680	YTI2812147	निर्वाचक का नाम : गायत्री मालवी पति का नाम: कृष्णकांत मालवी गृह संख्या : 85 उम्र : 27 लिंग : महिला	फोटो उपलब्ध	681	YTI1678580	निर्वाचक का नाम : लल्लू पिता का नाम: बारीकराम गृह संख्या : 87 उम्र : 66 लिंग : पुरुष	फोटो उपलब्ध
682	MZM1770817	निर्वाचक का नाम : आशा पति का नाम: लल्लू गृह संख्या : 87 उम्र : 63 लिंग : महिला	फोटो उपलब्ध	683	MZM1770809	निर्वाचक का नाम : अशोक पिता का नाम: लल्लू गृह संख्या : 87 उम्र : 40 लिंग : पुरुष	फोटो उपलब्ध	684	YTI1330943	निर्वाचक का नाम : सरिता विश्वकर्मा पति का नाम: अशोक विश्वकर्मा गृह संख्या : 87 उम्र : 38 लिंग : महिला	फोटो उपलब्ध

685	YTI2000255	निर्वाचक का नाम : हर्षित विश्वकर्मा पिता का नाम: राजू विश्वकर्मा गृह संख्या : 87 उम्र : 25 लिंग : पुरुष	फोटो उपलब्ध	686	YTI2497279	निर्वाचक का नाम : माधुरी विश्वकर्मा पिता का नाम: हर्षित विश्वकर्मा गृह संख्या : 87 उम्र : 23 लिंग : महिला	फोटो उपलब्ध	687	YTI2561595	निर्वाचक का नाम : नवीन विश्वकर्मा पिता का नाम: लल्लू विश्वकर्मा गृह संख्या : 87 उम्र : 23 लिंग : पुरुष	फोटो उपलब्ध
688	YTI0896365	निर्वाचक का नाम : ताराबाई पति का नाम: बिसराम गृह संख्या : 88 उम्र : 74 लिंग : महिला	फोटो उपलब्ध	689	YTI1677715	निर्वाचक का नाम : बिसराम पिता का नाम: शिवलाल गृह संख्या : 88 उम्र : 72 लिंग : पुरुष	फोटो उपलब्ध	690	YTI1678523	निर्वाचक का नाम : संतोष कुमार राठौर पिता का नाम: बिसराम राठौर गृह संख्या : 88 उम्र : 49 लिंग : पुरुष	फोटो उपलब्ध
691	MZM1269299	निर्वाचक का नाम : दिनेश राठौर पिता का नाम: बिसराम राठौर गृह संख्या : 88 उम्र : 42 लिंग : पुरुष	फोटो उपलब्ध	692	YTI0896373	निर्वाचक का नाम : नीतू पति का नाम: संतोष कुमार गृह संख्या : 88 उम्र : 40 लिंग : महिला	फोटो उपलब्ध	693	YTI0590901	निर्वाचक का नाम : पम्मी पति का नाम: दिनेश गृह संख्या : 88 उम्र : 37 लिंग : महिला	फोटो उपलब्ध
694	YTI2875227	निर्वाचक का नाम : गौरी राठौर पिता का नाम: संतोष राठौर गृह संख्या : 88 उम्र : 20 लिंग : महिला	फोटो उपलब्ध	# 695	YTI1919562	निर्वाचक का नाम : निर्मला मालविया पति का नाम: शिवचरण मालवीय गृह संख्या : 89 उम्र : 57 लिंग : महिला	फोटो उपलब्ध	696	YTI0522532	निर्वाचक का नाम : रवि पिता का नाम: नर्मदाप्रसाद गृह संख्या : 90 उम्र : 34 लिंग : पुरुष	फोटो उपलब्ध
697	YTI1480953	निर्वाचक का नाम : नीलम विश्वकर्मा पति का नाम: रवि विश्वकर्मा गृह संख्या : 90 उम्र : 33 लिंग : महिला	फोटो उपलब्ध	698	YTI1677723	निर्वाचक का नाम : नर्मदाप्रसाद पिता का नाम: भैयालाल गृह संख्या : 90/1 उम्र : 54 लिंग : पुरुष	फोटो उपलब्ध	699	YTI1678457	निर्वाचक का नाम : रेखा पति का नाम: नर्मदाप्रसाद गृह संख्या : 90/1 उम्र : 48 लिंग : महिला	फोटो उपलब्ध
700	YTI1945211	निर्वाचक का नाम : राहुल विश्वकर्मा पिता का नाम: नर्मदा प्रसाद विश्वकर्मा गृह संख्या : 90/1 उम्र : 26 लिंग : पुरुष	फोटो उपलब्ध	701	YTI2620169	निर्वाचक का नाम : दीक्षा विश्वकर्मा पति का नाम: राहुल विश्वकर्मा गृह संख्या : 90/1 उम्र : 25 लिंग : महिला	फोटो उपलब्ध	702	MZM1534650	निर्वाचक का नाम : बनवारी धुर्वे पिता का नाम: किसन धुर्वे गृह संख्या : 91 उम्र : 51 लिंग : पुरुष	फोटो उपलब्ध
703	MZM1770775	निर्वाचक का नाम : सुशीला पति का नाम: बनवारी गृह संख्या : 91 उम्र : 47 लिंग : महिला	फोटो उपलब्ध	704	YTI2267110	निर्वाचक का नाम : राजेश धुर्वे पिता का नाम: बनवारी धुर्वे गृह संख्या : 91 उम्र : 26 लिंग : पुरुष	फोटो उपलब्ध	705	YTI2485803	निर्वाचक का नाम : सविता धुर्वे पति का नाम: राजेश धुर्वे गृह संख्या : 91 उम्र : 26 लिंग : महिला	फोटो उपलब्ध
706	YTI2518777	निर्वाचक का नाम : रजनी धुर्वे पिता का नाम: बनवारी धुर्वे गृह संख्या : 91 उम्र : 23 लिंग : महिला	फोटो उपलब्ध	707	YTI2652063	निर्वाचक का नाम : सलोचना धुर्वे पिता का नाम: बनवारी धुर्वे गृह संख्या : 91 उम्र : 21 लिंग : महिला	फोटो उपलब्ध	708	MZM1435494	निर्वाचक का नाम : निर्मला पति का नाम: धनराज गृह संख्या : 93 उम्र : 58 लिंग : महिला	फोटो उपलब्ध
709	YTI0358473	निर्वाचक का नाम : देवेन्द्र पिता का नाम: धनराज गृह संख्या : 93 उम्र : 36 लिंग : पुरुष	फोटो उपलब्ध	710	YTI0223917	निर्वाचक का नाम : अनिता पति का नाम: सुरेन्द्र गृह संख्या : 94 उम्र : 41 लिंग : महिला	फोटो उपलब्ध	711	YTI0751834	निर्वाचक का नाम : बानो बाई झरबडे पति का नाम: रामकिशन गृह संख्या : 97 ग उम्र : 64 लिंग : महिला	फोटो उपलब्ध
712	YTI1270511	निर्वाचक का नाम : बबलू मर्सकोले पिता का नाम: इन्द्रपाल मर्सकोले गृह संख्या : 100 उम्र : 30 लिंग : पुरुष	फोटो उपलब्ध	713	YTI1945245	निर्वाचक का नाम : धर्मेन्द्र उडके पिता का नाम: रमेश उडके गृह संख्या : 100 उम्र : 29 लिंग : पुरुष	फोटो उपलब्ध	714	YTI2497287	निर्वाचक का नाम : जुगनी मर्सकोले पति का नाम: विशाल मर्सकोले गृह संख्या : 100 उम्र : 28 लिंग : महिला	फोटो उपलब्ध

715	YTI1531912	निर्वाचक का नाम : सविता मर्सकोले पति का नाम: बबलु मर्सकोले गृह संख्या : 100 उम्र : 27 लिंग : महिला	फोटो उपलब्ध	716	YTI1945260	निर्वाचक का नाम : लक्ष्मी उडके पति का नाम: धर्मन्द्र उडके गृह संख्या : 100 उम्र : 27 लिंग : महिला	फोटो उपलब्ध	717	YTI1944883	निर्वाचक का नाम : विशाल मर्सकोले पिता का नाम: इन्द्रपाल मर्सकोले गृह संख्या : 100 उम्र : 25 लिंग : पुरुष	फोटो उपलब्ध
718	MZM1771237	निर्वाचक का नाम : झमिया मर्सकोले पति का नाम: इन्द्रपाल मर्सकोले गृह संख्या : 100ख उम्र : 55 लिंग : महिला	फोटो उपलब्ध	719	MZM1774207	निर्वाचक का नाम : चिध्यालाल पिता का नाम: कन्हैयालाल गृह संख्या : 103 उम्र : 53 लिंग : पुरुष	फोटो उपलब्ध	720	MZM1774199	निर्वाचक का नाम : सुमन मालवीय पति का नाम: चिध्यालाल मालवीय गृह संख्या : 103 उम्र : 49 लिंग : महिला	फोटो उपलब्ध
721	YTI0752204	निर्वाचक का नाम : पवन कुमार मालवीय पिता का नाम: चिन्ध्यालाल मालवीय गृह संख्या : 103 उम्र : 33 लिंग : पुरुष	फोटो उपलब्ध	722	YTI1756279	निर्वाचक का नाम : आरती मालवीय पिता का नाम: चिन्ध्यालाल मालवीय गृह संख्या : 103 उम्र : 28 लिंग : महिला	फोटो उपलब्ध	723	YTI1857655	निर्वाचक का नाम : ज्योति टेकाम पिता का नाम: सेवकराम टेकाम गृह संख्या : 171 उम्र : 29 लिंग : महिला	फोटो उपलब्ध
724	YTI2413334	निर्वाचक का नाम : प्रीति तेकाम पिता का नाम: सेवकराम तेकाम गृह संख्या : 171 उम्र : 24 लिंग : महिला	फोटो उपलब्ध	725	YTI2786986	निर्वाचक का नाम : अशोक कुमार सिरोरिया अन्य: कलावती सिरोरिया गृह संख्या : 406/2 ए उम्र : 40 लिंग : पुरुष	फोटो उपलब्ध	726	YTI2786978	निर्वाचक का नाम : कलावती सिरोरिया पति का नाम: अशोक कुमार सिरोरिया गृह संख्या : 406/2 ए उम्र : 33 लिंग : महिला	फोटो उपलब्ध
727	MZM1674936	निर्वाचक का नाम : सरोज झारे पति का नाम: शेखचंद झारे गृह संख्या : 15 उम्र : 40 लिंग : महिला	फोटो उपलब्ध	728	YTI2594026	निर्वाचक का नाम : नंदूलाल सलाम पिता का नाम: बाबूलाल सलाम गृह संख्या : चिखल्दाखुर्द उम्र : 49 लिंग : पुरुष	फोटो उपलब्ध	729	YTI2594034	निर्वाचक का नाम : प्रेमबाई सलाम पति का नाम: नंदू सलाम गृह संख्या : चिखल्दाखुर्द उम्र : 42 लिंग : महिला	फोटो उपलब्ध
730	YTI2594067	निर्वाचक का नाम : संगीता सलाम पति का नाम: सुनील सलाम गृह संख्या : चिखल्दाखुर्द उम्र : 35 लिंग : महिला	फोटो उपलब्ध	731	YTI2594042	निर्वाचक का नाम : सुनील सलाम पिता का नाम: नंदूलाल सलाम गृह संख्या : चिखल्दाखुर्द उम्र : 29 लिंग : पुरुष	फोटो उपलब्ध	732	YTI2594018	निर्वाचक का नाम : लीलावती सलाम पिता का नाम: नंदू लाल सलाम गृह संख्या : चिखल्दाखुर्द उम्र : 23 लिंग : महिला	फोटो उपलब्ध
733	YTI2585941	निर्वाचक का नाम : राखी पति का नाम: बलवान सिंग वर्मा गृह संख्या : चिखल्दाखुर्द उम्र : 22 लिंग : महिला	फोटो उपलब्ध	734	YTI2701670	निर्वाचक का नाम : मो अफ़रोज़ अंसारी पिता का नाम: मो मुलतानी अंसारी गृह संख्या : चिखल्दाखुर्द उम्र : 21 लिंग : पुरुष	फोटो उपलब्ध	735	NRA0384503	निर्वाचक का नाम : अंकिता राठौर पति का नाम: संदीप राठौर गृह संख्या : चिखल्दा खुर्द उम्र : 34 लिंग : महिला	फोटो उपलब्ध
736	YTI2684694	निर्वाचक का नाम : छाया विश्वकर्मा पति का नाम: दीपक विश्वकर्मा गृह संख्या : चिखल्दा खुर्द उम्र : 22 लिंग : महिला	फोटो उपलब्ध	737	YTI0098749	निर्वाचक का नाम : रूपाली पति का नाम: प्रमोद गृह संख्या : 17च उम्र : 37 लिंग : महिला	फोटो उपलब्ध				

विधान सभा क्षेत्र की संख्या व नाम : 132-घोडाडोंगी
घटक I - परिवर्धन सूची 1 (23-12-2025 से 21-02-2026 तक)

738	1	YTI2594158	निर्वाचक का नाम : इन्ता उडके पिता का नाम: सुरेश उडके गृह संख्या : 83 क उम्र : 26 लिंग : महिला	फोटो उपलब्ध	739	2	YTI2954402	निर्वाचक का नाम : सूर्याश कहार पिता का नाम: राजेश कहार गृह संख्या : 60/1 उम्र : 18 लिंग : पुरुष	फोटो उपलब्ध	740	1	YTI2955219	निर्वाचक का नाम : निखिल जोड़े पिता का नाम: कमलकिशोर जोड़े गृह संख्या : 38/2 उम्र : 18 लिंग : पुरुष	फोटो उपलब्ध
741	2	YTI2955474	निर्वाचक का नाम : सिध्दांत नागले पिता का नाम: रामदास नागले गृह संख्या : 75/1 उम्र : 22 लिंग : पुरुष	फोटो उपलब्ध	742	2	YTI2955482	निर्वाचक का नाम : पूनम अनवाने पति का नाम: संजीत अनवाने गृह संख्या : 17 उम्र : 22 लिंग : महिला	फोटो उपलब्ध	743	1	YTI2956340	निर्वाचक का नाम : सुशील जोड़े पिता का नाम: कैलाश जोड़े गृह संख्या : 53/1 उम्र : 18 लिंग : पुरुष	फोटो उपलब्ध
744	2	YTI2956522	निर्वाचक का नाम : पियूष राठौर पिता का नाम: संतोष कुमार राठौर गृह संख्या : 88 उम्र : 18 लिंग : पुरुष	फोटो उपलब्ध	745	2	YTI2956761	निर्वाचक का नाम : रश्मि विश्वकर्मा पिता का नाम: अरुण विश्वकर्मा गृह संख्या : 77 उम्र : 18 लिंग : महिला	फोटो उपलब्ध	746	2	YTI2956969	निर्वाचक का नाम : भारती दायमा पिता का नाम: गोविन्द दायमा गृह संख्या : 66/1 उम्र : 18 लिंग : महिला	फोटो उपलब्ध
747	1	YTI2962108	निर्वाचक का नाम : मुस्कान जोड़े पिता का नाम: रविन्द्र जोड़े गृह संख्या : 53क उम्र : 18 लिंग : महिला	फोटो उपलब्ध	748	2	YTI2962249	निर्वाचक का नाम : सचिन झारे पिता का नाम: भीमराव झारे गृह संख्या : 77घ उम्र : 18 लिंग : पुरुष	फोटो उपलब्ध	749	1	YTI2964138	निर्वाचक का नाम : अश्विन प्रजापति पिता का नाम: अजय प्रजापति गृह संख्या : 32/क उम्र : 18 लिंग : पुरुष	फोटो उपलब्ध
750	1	YTI2971489	निर्वाचक का नाम : रोशनी जोड़े पति का नाम: कुशल जोड़े गृह संख्या : 51 उम्र : 25 लिंग : महिला	फोटो उपलब्ध	751	2	YTI2973360	निर्वाचक का नाम : अजित कुमार दीक्षित पिता का नाम: सत्येंद्र कुमार दीक्षित गृह संख्या : 2 उम्र : 60 लिंग : पुरुष	फोटो उपलब्ध	752	1	YTI0074567	निर्वाचक का नाम : नवील पिता का नाम: टीकाराम गृह संख्या : 67/2 उम्र : 38 लिंग : पुरुष	फोटो उपलब्ध
753	1	YTI0893248	निर्वाचक का नाम : पिंकी पति का नाम: नवील गृह संख्या : 67/2 उम्र : 33 लिंग : महिला	फोटो उपलब्ध										

निर्वाचकों का विवरण :							
A) मतदाताओं की संख्या :							
		नामावली का प्रकार	निर्वाचक नामावली की पहचान :	मतदाताओं की संख्या :			
				पुरुष	महिला	तृतीय लिंग	कुल
I	मूल	मूल नामावली	विशेष गहन पुनरीक्षण 2026 की मूल नामावली एवं समस्त अनुपूरकों को एकीकृत कर	366	371	0	737
II	घटक I - परिवर्धन सूची	पूरक 1	विशेष गहन पुनरीक्षण - 2026	9	7	0	16
III	घटक II - विलोपन सूची	पूरक 1	विशेष गहन पुनरीक्षण - 2026	0	1	0	1
IV	लिंग में संशोधन के कारण अंतर			0	0	0	0
पुनरीक्षण के बाद इस नामावली में शुद्ध निर्वाचक (I+II-III+IV)				375	377	0	752
B) संशोधनों की संख्या :							
नामावली का प्रकार		निर्वाचक नामावली की पहचान :		संशोधनों की संख्या :			
पूरक 1		विशेष गहन पुनरीक्षण - 2026		7			

निर्वाचक रजिस्ट्रीकरण अधिकारी द्वारा जारी

E-मृत्यु, S-स्थानांतरित, R-दोहरी प्रविष्टि, M-लापता, Q-अहर्ता नहीं