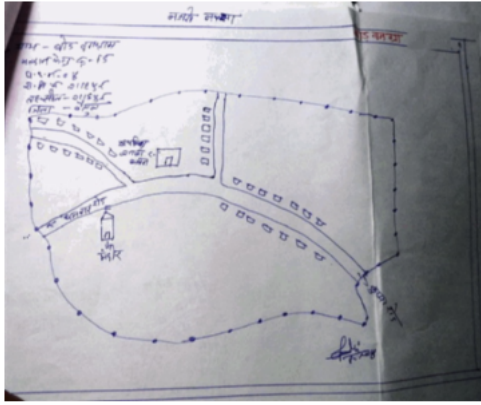


## निर्वाचक नामावली 2026 S12 मध्य प्रदेश

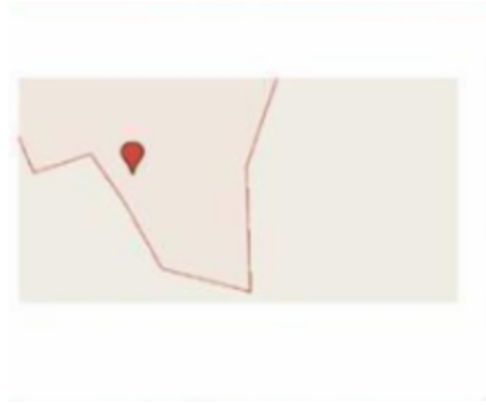
विधान सभा क्षेत्र की संख्या, नाम व आरक्षण स्थिति : 132 - घोडाडोंगरी (अ.ज.जा.)		भाग संख्या :: 17																			
संसदीय निर्वाचन क्षेत्र की संख्या, नाम व आरक्षण स्थिति, जिसमें विधान सभा निर्वाचन क्षेत्र स्थित है : 29 - बैतूल (अ.ज.जा.)																					
<b>1. पुनरीक्षण का विवरण</b>																					
पुनरीक्षण का वर्ष :	2026	<b>निर्वाचक नामावली की पहचान :</b>																			
अर्हता तिथि :	01-01-2026	विशेष गहन पुनरीक्षण 2026 की मूल नामावली एवं समस्त अनुपूरकों को एकीकृत कर																			
पुनरीक्षण का स्वरूप :	विशेष गहन पुनरीक्षण 2026																				
प्रकाशन की तिथि :	21-02-2026																				
<b>2. भाग व मतदान क्षेत्र का विवरण :</b>																					
भाग में आने वाले अनुभागों की संख्या और नाम :																					
1-प.ह.न.4 बोड वनग्राम		<table style="width: 100%; border-collapse: collapse;"> <tr> <td style="width: 60%;">मुख्य शहर / मुख्य ग्राम</td> <td style="width: 40%;">: बोड वनग्राम</td> </tr> <tr> <td>वार्ड</td> <td>:</td> </tr> <tr> <td>पोस्ट ऑफिस</td> <td>: डाबरी</td> </tr> <tr> <td>पुलिस थाना</td> <td>: बीजादेही</td> </tr> <tr> <td>स्थानीय संस्था</td> <td>: धनवार</td> </tr> <tr> <td>ब्लॉक</td> <td>: शाहपुर</td> </tr> <tr> <td>जिला</td> <td>: बैतूल</td> </tr> <tr> <td>पिन कोड</td> <td>: 460330</td> </tr> </table>				मुख्य शहर / मुख्य ग्राम	: बोड वनग्राम	वार्ड	:	पोस्ट ऑफिस	: डाबरी	पुलिस थाना	: बीजादेही	स्थानीय संस्था	: धनवार	ब्लॉक	: शाहपुर	जिला	: बैतूल	पिन कोड	: 460330
मुख्य शहर / मुख्य ग्राम	: बोड वनग्राम																				
वार्ड	:																				
पोस्ट ऑफिस	: डाबरी																				
पुलिस थाना	: बीजादेही																				
स्थानीय संस्था	: धनवार																				
ब्लॉक	: शाहपुर																				
जिला	: बैतूल																				
पिन कोड	: 460330																				
<b>3. मतदान केंद्र का विवरण</b>																					
मतदान केंद्र की संख्या व नाम :		मतदान केन्द्र की विशेष हैसियत (पुरुष/महिला/सामान्य) :		सामान्य																	
17 - बोड वनग्राम		इस मतदान क्षेत्र के सहायक (ऑक्जिलियरी) मतदान केन्द्रों की संख्या :		0																	
मतदान केंद्र का भवन व पता :																					
प्रा. शाला भवन बोड																					
<b>4. मतदाताओं की संख्या :</b>																					
आरंभिक क्रम	अंतिम क्रम	मतदाताओं की संख्या																			
संख्या	संख्या	पुरुष	महिला	तृतीय लिंग	कुल																
1	222	109	113	0	222																

निर्वाचक रजिस्ट्रीकरण अधिकारी द्वारा जारी

Nazri Naksha



Google Map View



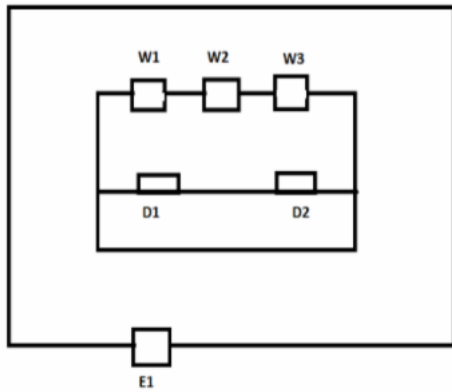
Polling Station Building Front View



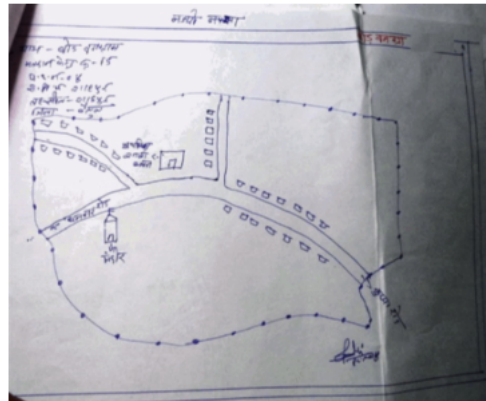
मतदान केंद्र के सामने का फ़ोटो



Cad View



Key MAP View



1	YTI0074229	निर्वाचक का नाम : कस्तुरी पति का नाम: सूदेला गृह संख्या : 01 उम्र : 57 लिंग : महिला	फोटो उपलब्ध	2	YTI1918929	निर्वाचक का नाम : प्रेमलाल अखंडे पिता का नाम: श्यामलाल अखंडे गृह संख्या : 1 उम्र : 51 लिंग : पुरुष	फोटो उपलब्ध	3	YTI0321935	निर्वाचक का नाम : रामवती पति का नाम: प्रेमलाल गृह संख्या : 1 उम्र : 49 लिंग : महिला	फोटो उपलब्ध
4	YTI0717496	निर्वाचक का नाम : रामनाथ अखंडे पिता का नाम: शिवदयाल गृह संख्या : 1 उम्र : 36 लिंग : पुरुष	फोटो उपलब्ध	5	YTI1399567	निर्वाचक का नाम : कृष्णा कास्दे पिता का नाम: मुन्नु कास्दे गृह संख्या : 01 उम्र : 28 लिंग : पुरुष	फोटो उपलब्ध	6	YTI2857142	निर्वाचक का नाम : रानी बाई कास्दे पति का नाम: कृष्णा कास्दे गृह संख्या : 01 उम्र : 21 लिंग : महिला	फोटो उपलब्ध
7	YTI2817815	निर्वाचक का नाम : सुदामा अखंडे माता का नाम: कस्तुरी अखंडे गृह संख्या : 01 उम्र : 21 लिंग : पुरुष	फोटो उपलब्ध	8	YTI0313767	निर्वाचक का नाम : कुवरलाल पिता का नाम: रम्मु गृह संख्या : 3 उम्र : 83 लिंग : पुरुष	फोटो उपलब्ध	9	YTI0313775	निर्वाचक का नाम : सुबेदार पिता का नाम: रम्मु गृह संख्या : 3 उम्र : 52 लिंग : पुरुष	फोटो उपलब्ध
10	YTI0313783	निर्वाचक का नाम : फूलवती पति का नाम: सुबेदार गृह संख्या : 3 उम्र : 50 लिंग : महिला	फोटो उपलब्ध	11	YTI0074211	निर्वाचक का नाम : सुखबती पति का नाम: मुनीमसिंह गृह संख्या : 03 उम्र : 37 लिंग : महिला	फोटो उपलब्ध	12	YTI1846658	निर्वाचक का नाम : महेश अखण्डे पिता का नाम: सुबेदार अखण्डे गृह संख्या : 3 उम्र : 28 लिंग : पुरुष	फोटो उपलब्ध
13	YTI1984210	निर्वाचक का नाम : रेखा अखण्डे पति का नाम: महेश अखण्डे गृह संख्या : 03 उम्र : 25 लिंग : महिला	फोटो उपलब्ध	14	YTI2543858	निर्वाचक का नाम : रामबती पिता का नाम: सुबेदार गृह संख्या : 3 उम्र : 22 लिंग : महिला	फोटो उपलब्ध	15	YTI0313791	निर्वाचक का नाम : भागवती पति का नाम: भुतना गृह संख्या : 4 उम्र : 65 लिंग : महिला	फोटो उपलब्ध
16	YTI2677367	निर्वाचक का नाम : शिवराम अखंडे पिता का नाम: भूतना अखंडे गृह संख्या : 4 उम्र : 38 लिंग : पुरुष	फोटो उपलब्ध	17	YTI0140749	निर्वाचक का नाम : श्यामबाई अखंडे पति का नाम: शिवराम गृह संख्या : 4 उम्र : 37 लिंग : महिला	फोटो उपलब्ध	18	YTI2748374	निर्वाचक का नाम : दिनेश अखंडे पिता का नाम: रामदास अखंडे गृह संख्या : 04 उम्र : 22 लिंग : पुरुष	फोटो उपलब्ध
19	YTI2636306	निर्वाचक का नाम : राजेश अखंडे पिता का नाम: भूतना अखंडे गृह संख्या : 4 उम्र : 21 लिंग : पुरुष	फोटो उपलब्ध	20	YTI0717512	निर्वाचक का नाम : बबलू पिता का नाम: भूतना गृह संख्या : 4/1 उम्र : 33 लिंग : पुरुष	फोटो उपलब्ध	21	YTI0717504	निर्वाचक का नाम : कमलती पति का नाम: बबलू गृह संख्या : 4/1 उम्र : 32 लिंग : महिला	फोटो उपलब्ध
22	YTI0313809	निर्वाचक का नाम : शिवदयाल पिता का नाम: सद्देलाल गृह संख्या : 5 उम्र : 63 लिंग : पुरुष	फोटो उपलब्ध	23	YTI0335687	निर्वाचक का नाम : रामकुवरीया पति का नाम: शिवदयाल गृह संख्या : 5 उम्र : 60 लिंग : महिला	फोटो उपलब्ध	24	MZM1575091	निर्वाचक का नाम : रामरतन पिता का नाम: शिवदयाल गृह संख्या : 5 उम्र : 48 लिंग : पुरुष	फोटो उपलब्ध
25	YTI0313817	निर्वाचक का नाम : रामवती पति का नाम: रामरतन गृह संख्या : 5 उम्र : 48 लिंग : महिला	फोटो उपलब्ध	26	MZM1575174	निर्वाचक का नाम : रामदास पिता का नाम: शिवदयाल गृह संख्या : 5 उम्र : 42 लिंग : पुरुष	फोटो उपलब्ध	27	MZM1575109	निर्वाचक का नाम : कलावती पति का नाम: रामदास गृह संख्या : 5 उम्र : 41 लिंग : महिला	फोटो उपलब्ध
28	YTI1919000	निर्वाचक का नाम : अमरावती अखंडे पति का नाम: रामनाथ अखंडे गृह संख्या : 5 उम्र : 39 लिंग : महिला	फोटो उपलब्ध	29	YTI1716844	निर्वाचक का नाम : लालसिंह अखण्डे पिता का नाम: रामरतन गृह संख्या : 05 उम्र : 28 लिंग : पुरुष	फोटो उपलब्ध	30	YTI2748366	निर्वाचक का नाम : उषा अखंडे पति का नाम: लालसिंह अखंडे गृह संख्या : 05 उम्र : 28 लिंग : महिला	फोटो उपलब्ध

31	YTI2636512	निर्वाचक का नाम : रामबिलास अखंडे पिता का नाम: रामरतन अखंडे गृह संख्या : 5 उम्र : 21 लिंग : पुरुष	फोटो उपलब्ध	32	YTI2888048	निर्वाचक का नाम : मनीष अखंडे पिता का नाम: रामदास अखंडे गृह संख्या : 5 उम्र : 20 लिंग : पुरुष	फोटो उपलब्ध	33	YTI2889764	निर्वाचक का नाम : कृष्ण अखंडे पिता का नाम: दिनेश अखंडे गृह संख्या : 5 उम्र : 19 लिंग : महिला	फोटो उपलब्ध
34	YTI0477216	निर्वाचक का नाम : रामदयाल अखंडे पिता का नाम: कलीराम गृह संख्या : 6 उम्र : 63 लिंग : पुरुष	फोटो उपलब्ध	35	YTI0321950	निर्वाचक का नाम : बिसनिया पिता का नाम: रामदयाल गृह संख्या : 6 उम्र : 56 लिंग : महिला	फोटो उपलब्ध	36	YTI0313866	निर्वाचक का नाम : रामनाथ पिता का नाम: कलीराम गृह संख्या : 6 उम्र : 53 लिंग : पुरुष	फोटो उपलब्ध
37	YTI0313858	निर्वाचक का नाम : मालती पिता का नाम: रामनाथ गृह संख्या : 6 उम्र : 51 लिंग : महिला	फोटो उपलब्ध	38	YTI0313841	निर्वाचक का नाम : रामप्रसाद पिता का नाम: कलीराम गृह संख्या : 6 उम्र : 50 लिंग : पुरुष	फोटो उपलब्ध	39	MZM1575190	निर्वाचक का नाम : सुमरो पिता का नाम: रामप्रसाद गृह संख्या : 6 उम्र : 46 लिंग : महिला	फोटो उपलब्ध
40	YTI0580092	निर्वाचक का नाम : रानाबाई पिता का नाम: रामनाथ गृह संख्या : 6 उम्र : 45 लिंग : महिला	फोटो उपलब्ध	41	YTI2748382	निर्वाचक का नाम : रामेश्वर अखंडे पिता का नाम: शिवदयाल अखंडे गृह संख्या : 06 उम्र : 38 लिंग : पुरुष	फोटो उपलब्ध	42	YTI1716851	निर्वाचक का नाम : रामशरण अखण्डे पिता का नाम: रामप्रसाद अखण्डे गृह संख्या : 6 उम्र : 29 लिंग : पुरुष	फोटो उपलब्ध
# 43	YTI1746981	निर्वाचक का नाम : सुनीता अखंडे पिता का नाम: रामशरण अखंडे गृह संख्या : 06 उम्र : 26 लिंग : महिला	फोटो उपलब्ध	44	YTI0313882	निर्वाचक का नाम : बिस्तोरी पिता का नाम: परसु गृह संख्या : 7 उम्र : 56 लिंग : महिला	फोटो उपलब्ध	45	YTI0806075	निर्वाचक का नाम : परसु पिता का नाम: मौजी गृह संख्या : 7 उम्र : 54 लिंग : पुरुष	फोटो उपलब्ध
# 46	YTI2862431	निर्वाचक का नाम : सेवती शेलुकर पिता का नाम: पवन शेलुकर गृह संख्या : 7 उम्र : 30 लिंग : महिला	फोटो उपलब्ध	47	YTI0321968	निर्वाचक का नाम : सावित्री पिता का नाम: बुध्दु गृह संख्या : 8 उम्र : 67 लिंग : महिला	फोटो उपलब्ध	48	YTI0580100	निर्वाचक का नाम : बस्तीराम शेलुकर पिता का नाम: बुध्दु शेलुकर गृह संख्या : 8 उम्र : 37 लिंग : पुरुष	फोटो उपलब्ध
49	YTI0580118	निर्वाचक का नाम : श्यामकली पिता का नाम: बस्तीराम गृह संख्या : 8 उम्र : 35 लिंग : महिला	फोटो उपलब्ध	50	YTI0074237	निर्वाचक का नाम : किसनलाल काजले पिता का नाम: सुरेसिंह काजले गृह संख्या : 09 उम्र : 68 लिंग : पुरुष	फोटो उपलब्ध	51	MZM1575083	निर्वाचक का नाम : सुगवती काजले पिता का नाम: रमेश काजले गृह संख्या : 9 उम्र : 44 लिंग : महिला	फोटो उपलब्ध
52	MZM6331789	निर्वाचक का नाम : सुरजलाल काजले पिता का नाम: किसनलाल काजले गृह संख्या : 9 उम्र : 40 लिंग : पुरुष	फोटो उपलब्ध	53	YTI0074203	निर्वाचक का नाम : राजनवती काजले पिता का नाम: सुरजलाल काजले गृह संख्या : 09 उम्र : 37 लिंग : महिला	फोटो उपलब्ध	54	YTI0313916	निर्वाचक का नाम : हरकली पिता का नाम: बिसन लाल गृह संख्या : 10 उम्र : 58 लिंग : महिला	फोटो उपलब्ध
55	YTI0321992	निर्वाचक का नाम : रामबाई पिता का नाम: बारेलाल गृह संख्या : 10 उम्र : 53 लिंग : महिला	फोटो उपलब्ध	56	YTI2882132	निर्वाचक का नाम : जमना कास्दे पिता का नाम: रामपाल कास्दे गृह संख्या : 10 उम्र : 27 लिंग : महिला	फोटो उपलब्ध	57	YTI2024685	निर्वाचक का नाम : शिवपाल पिता का नाम: बारेलाल गृह संख्या : 10 उम्र : 25 लिंग : पुरुष	फोटो उपलब्ध
58	YTI2819126	निर्वाचक का नाम : उषा कास्दे पिता का नाम: शिवपाल कास्दे गृह संख्या : 10 उम्र : 23 लिंग : महिला	फोटो उपलब्ध	59	YTI0322016	निर्वाचक का नाम : इंदरावती पिता का नाम: रतन गृह संख्या : 11 उम्र : 50 लिंग : महिला	फोटो उपलब्ध	60	YTI1200815	निर्वाचक का नाम : सोमजी अखंडे पिता का नाम: रतन गृह संख्या : 11 उम्र : 30 लिंग : पुरुष	फोटो उपलब्ध

61	YTI2024644	निर्वाचक का नाम : विनोद कुमार अखण्डे पिता का नाम: रतन अखण्डे गृह संख्या : 11 उम्र : 25 लिंग : पुरुष	फोटो उपलब्ध	62	YTI2862456	निर्वाचक का नाम : सीमा अखंडे पति का नाम: सोमजी अखंडे गृह संख्या : 11 उम्र : 24 लिंग : महिला	फोटो उपलब्ध	# 63	YTI0335711	निर्वाचक का नाम : रामप्रसाद अखंडे पिता का नाम: सद्देलाल गृह संख्या : 12 उम्र : 64 लिंग : पुरुष	फोटो उपलब्ध
64	YTI2748929	निर्वाचक का नाम : रतन अखंडे पिता का नाम: सद्देलाल अखंडे गृह संख्या : 12 उम्र : 53 लिंग : पुरुष	फोटो उपलब्ध	# 65	YTI0313924	निर्वाचक का नाम : शिवरती अखंडे पति का नाम: रामप्रसाद गृह संख्या : 12 उम्र : 51 लिंग : महिला	फोटो उपलब्ध	66	YTI2513398	निर्वाचक का नाम : गौरी अखंडे पति का नाम: उमेश अखंडे गृह संख्या : 12 उम्र : 31 लिंग : महिला	फोटो उपलब्ध
67	YTI1984228	निर्वाचक का नाम : उमेश अखण्डे पिता का नाम: रामप्रसाद अखण्डे गृह संख्या : 12 उम्र : 27 लिंग : पुरुष	फोटो उपलब्ध	68	YTI2923902	निर्वाचक का नाम : ललता अखंडे पति का नाम: गोलू अखंडे गृह संख्या : 12 उम्र : 25 लिंग : महिला	फोटो उपलब्ध	69	YTI2748911	निर्वाचक का नाम : सुनीता अखंडे पिता का नाम: रतन अखंडे गृह संख्या : 12 उम्र : 22 लिंग : महिला	फोटो उपलब्ध
70	YTI2818060	निर्वाचक का नाम : रामकिसन अखंडे पिता का नाम: रतन अखंडे गृह संख्या : 12 उम्र : 20 लिंग : पुरुष	फोटो उपलब्ध	71	YTI1984152	निर्वाचक का नाम : गोलू अखण्डे पिता का नाम: रामप्रसाद अखण्डे गृह संख्या : 12/1 उम्र : 25 लिंग : पुरुष	फोटो उपलब्ध	72	YTI0313932	निर्वाचक का नाम : बिसना पिता का नाम: रामचरण गृह संख्या : 13 उम्र : 67 लिंग : पुरुष	फोटो उपलब्ध
73	YTI0313940	निर्वाचक का नाम : बगली पति का नाम: बिसना गृह संख्या : 13 उम्र : 65 लिंग : महिला	फोटो उपलब्ध	74	YTI0313957	निर्वाचक का नाम : रामकिशोर पिता का नाम: रामचरण गृह संख्या : 13 उम्र : 47 लिंग : पुरुष	फोटो उपलब्ध	75	MZM1575158	निर्वाचक का नाम : शिवरती पिता का नाम: रामकिशोर गृह संख्या : 13 उम्र : 43 लिंग : महिला	फोटो उपलब्ध
76	YTI0805986	निर्वाचक का नाम : धरमदास पिता का नाम: बिसना गृह संख्या : 13 उम्र : 37 लिंग : पुरुष	फोटो उपलब्ध	77	YTI0806059	निर्वाचक का नाम : सुनिता पति का नाम: धरमदास गृह संख्या : 13 उम्र : 33 लिंग : महिला	फोटो उपलब्ध	78	YTI2543874	निर्वाचक का नाम : सविता पिता का नाम: रामकिशोर गृह संख्या : 13 उम्र : 22 लिंग : महिला	फोटो उपलब्ध
79	YTI0322024	निर्वाचक का नाम : रामबाबु पिता का नाम: रामचरण गृह संख्या : 14 उम्र : 63 लिंग : पुरुष	फोटो उपलब्ध	80	YTI0313965	निर्वाचक का नाम : श्यामवती पति का नाम: रामबाबु गृह संख्या : 14 उम्र : 53 लिंग : महिला	फोटो उपलब्ध	81	MZM6331771	निर्वाचक का नाम : कमलेश पिता का नाम: रामबाबू गृह संख्या : 14 उम्र : 43 लिंग : पुरुष	फोटो उपलब्ध
82	YTI0618231	निर्वाचक का नाम : मंता अखंडे पिता का नाम: रामप्रसाद गृह संख्या : 14 उम्र : 35 लिंग : महिला	फोटो उपलब्ध	83	YTI2636470	निर्वाचक का नाम : अरूणा अखंडे पिता का नाम: कमलेश अखंडे गृह संख्या : 14 उम्र : 21 लिंग : महिला	फोटो उपलब्ध	84	YTI2857597	निर्वाचक का नाम : अर्चना अखंडे पिता का नाम: कमलेश अखंडे गृह संख्या : 14 उम्र : 19 लिंग : महिला	फोटो उपलब्ध
85	YTI1485663	निर्वाचक का नाम : इन्दल बारस्कर पिता का नाम: तुलसीराम बारस्कर गृह संख्या : 15 उम्र : 27 लिंग : पुरुष	फोटो उपलब्ध	86	YTI2883973	निर्वाचक का नाम : कविता बारस्कर पति का नाम: इंदल बारस्कर गृह संख्या : 15 उम्र : 23 लिंग : महिला	फोटो उपलब्ध	87	YTI2637205	निर्वाचक का नाम : सोनम बारस्कर पिता का नाम: तुलसीराम बारस्कर गृह संख्या : 16 उम्र : 21 लिंग : महिला	फोटो उपलब्ध
88	YTI0313973	निर्वाचक का नाम : इमरत बारस्कर पिता का नाम: गंजन गृह संख्या : 17 उम्र : 64 लिंग : पुरुष	फोटो उपलब्ध	89	YTI0322057	निर्वाचक का नाम : मंगली पति का नाम: इमरत गृह संख्या : 17 उम्र : 62 लिंग : महिला	फोटो उपलब्ध	90	YTI0322065	निर्वाचक का नाम : चतरसिंह पिता का नाम: इमरत गृह संख्या : 17 उम्र : 56 लिंग : पुरुष	फोटो उपलब्ध

91	YTI0313981	निर्वाचक का नाम : प्रेमवती पति का नाम: चतरसिंह गृह संख्या : 17 उम्र : 54 लिंग : महिला	फोटो उपलब्ध	92	YTI0322081	निर्वाचक का नाम : तुलसीराम पिता का नाम: इमरत गृह संख्या : 17 उम्र : 51 लिंग : पुरुष	फोटो उपलब्ध	93	YTI0313999	निर्वाचक का नाम : दुलिया पति का नाम: तुलसीराम गृह संख्या : 17 उम्र : 50 लिंग : महिला	फोटो उपलब्ध
94	YTI0322099	निर्वाचक का नाम : रामभाऊ पिता का नाम: इमरत गृह संख्या : 17 उम्र : 48 लिंग : पुरुष	फोटो उपलब्ध	95	MZM1575166	निर्वाचक का नाम : कविता पति का नाम: रामभाऊ गृह संख्या : 17 उम्र : 46 लिंग : महिला	फोटो उपलब्ध	96	YTI0322073	निर्वाचक का नाम : चतरपाल बारस्कर पिता का नाम: इमरत बारस्कर गृह संख्या : 17 उम्र : 45 लिंग : पुरुष	फोटो उपलब्ध
97	YTI0074286	निर्वाचक का नाम : सोमती बारस्कर पति का नाम: चतरपाल बारस्कर गृह संख्या : 17 उम्र : 40 लिंग : महिला	फोटो उपलब्ध	98	YTI0343426	निर्वाचक का नाम : रामप्रसाद पिता का नाम: इमरत गृह संख्या : 17 उम्र : 40 लिंग : पुरुष	फोटो उपलब्ध	99	YTI0074278	निर्वाचक का नाम : विमला पति का नाम: रामप्रसाद गृह संख्या : 17 उम्र : 38 लिंग : महिला	फोटो उपलब्ध
100	YTI1984566	निर्वाचक का नाम : सगन बारस्कर पिता का नाम: चतरपाल बारस्कर गृह संख्या : 17 उम्र : 31 लिंग : पुरुष	फोटो उपलब्ध	101	YTI2263887	निर्वाचक का नाम : तारामणी बारस्कर पति का नाम: सगन बारस्कर गृह संख्या : 17 उम्र : 25 लिंग : महिला	फोटो उपलब्ध	102	YTI2748457	निर्वाचक का नाम : पवन शैलुकार पिता का नाम: परसु शैलुकर गृह संख्या : 17 उम्र : 25 लिंग : पुरुष	फोटो उपलब्ध
103	YTI2771749	निर्वाचक का नाम : मनीष बारस्कर पिता का नाम: चतरपाल बारस्कर गृह संख्या : 17 उम्र : 23 लिंग : पुरुष	फोटो उपलब्ध	104	YTI2815967	निर्वाचक का नाम : सुमन बारस्कर पिता का नाम: चतरसिंह बारस्कर गृह संख्या : 17 उम्र : 20 लिंग : महिला	फोटो उपलब्ध	105	YTI2816015	निर्वाचक का नाम : अनिता बारस्कर पिता का नाम: रामभाऊ बारस्कर गृह संख्या : 17 उम्र : 20 लिंग : महिला	फोटो उपलब्ध
106	YTI2816098	निर्वाचक का नाम : मनिषा बारस्कर पिता का नाम: चतरपाल बारस्कर गृह संख्या : 17 उम्र : 20 लिंग : महिला	फोटो उपलब्ध	107	YTI2817963	निर्वाचक का नाम : अनिता बारस्कर पिता का नाम: रामप्रसाद बारस्कर गृह संख्या : 17 उम्र : 20 लिंग : महिला	फोटो उपलब्ध	108	YTI0322107	निर्वाचक का नाम : दुर्गाबाई पति का नाम: मुन्ना गृह संख्या : 18 उम्र : 76 लिंग : महिला	फोटो उपलब्ध
109	YTI0844498	निर्वाचक का नाम : सोमनाथ पिता का नाम: शेरसिंह गृह संख्या : 18 उम्र : 34 लिंग : पुरुष	फोटो उपलब्ध	110	YTI2264018	निर्वाचक का नाम : सरबती बारस्कर पति का नाम: सोमनाथ बारस्कर गृह संख्या : 18 उम्र : 32 लिंग : महिला	फोटो उपलब्ध	111	YTI2024610	निर्वाचक का नाम : राजन बारस्कर पिता का नाम: शेरसिंह बारस्कर गृह संख्या : 18 उम्र : 27 लिंग : पुरुष	फोटो उपलब्ध
112	YTI0322131	निर्वाचक का नाम : हरेसिंग पिता का नाम: बट्टु गृह संख्या : 19 उम्र : 53 लिंग : पुरुष	फोटो उपलब्ध	113	MZM1575075	निर्वाचक का नाम : शांति पति का नाम: हरेसिंग गृह संख्या : 19 उम्र : 51 लिंग : महिला	फोटो उपलब्ध	114	YTI0314021	निर्वाचक का नाम : सुकलाल पिता का नाम: बट्टु गृह संख्या : 19 उम्र : 47 लिंग : पुरुष	फोटो उपलब्ध
115	YTI0313908	निर्वाचक का नाम : रमेश काजले पिता का नाम: किसनलाल काजले गृह संख्या : 19 उम्र : 46 लिंग : पुरुष	फोटो उपलब्ध	116	MZM1575141	निर्वाचक का नाम : सोमती पति का नाम: सुकलाल गृह संख्या : 19 उम्र : 43 लिंग : महिला	फोटो उपलब्ध	117	YTI1464999	निर्वाचक का नाम : उर्मिला पति का नाम: प्रकाश गृह संख्या : 19 उम्र : 30 लिंग : महिला	फोटो उपलब्ध
118	YTI1261254	निर्वाचक का नाम : प्रकाश पिता का नाम: हरेसिंह गृह संख्या : 19 उम्र : 30 लिंग : पुरुष	फोटो उपलब्ध	119	YTI1399575	निर्वाचक का नाम : लालन्ती पति का नाम: लखन गृह संख्या : 19 उम्र : 28 लिंग : महिला	फोटो उपलब्ध	120	YTI2771251	निर्वाचक का नाम : तारा बारस्कर पिता का नाम: हरेसिंह बारस्कर गृह संख्या : 19 उम्र : 22 लिंग : महिला	फोटो उपलब्ध

121	YTI2771988	निर्वाचक का नाम : इतिषा बारस्कर पिता का नाम: सुकलाल बारस्कर गृह संख्या : 19 उम्र : 20 लिंग : महिला	फोटो उपलब्ध	122	YTI0322149	निर्वाचक का नाम : छनू बारस्कर पिता का नाम: गंजन बारस्कर गृह संख्या : 20 उम्र : 63 लिंग : पुरुष	फोटो उपलब्ध	123	YTI0314047	निर्वाचक का नाम : बंसो पिता का नाम: छनू गृह संख्या : 20 उम्र : 60 लिंग : महिला	फोटो उपलब्ध
124	MZM6331938	निर्वाचक का नाम : राधा पति का नाम: सुरेश गृह संख्या : 20 उम्र : 40 लिंग : महिला	फोटो उपलब्ध	125	YTI0406835	निर्वाचक का नाम : सुमरलाल पिता का नाम: छनू गृह संख्या : 20 उम्र : 37 लिंग : पुरुष	फोटो उपलब्ध	126	YTI0580126	निर्वाचक का नाम : अनिता पति का नाम: सुमरलाल गृह संख्या : 20 उम्र : 35 लिंग : महिला	फोटो उपलब्ध
127	YTI2636454	निर्वाचक का नाम : सुनील बारस्कर पिता का नाम: प्रेमलाल बारस्कर गृह संख्या : 20 उम्र : 23 लिंग : पुरुष	फोटो उपलब्ध	128	YTI2543866	निर्वाचक का नाम : कविता बारस्कर पिता का नाम: सुरेश बारस्कर गृह संख्या : 20 उम्र : 22 लिंग : महिला	फोटो उपलब्ध	# 129	YTI2748820	निर्वाचक का नाम : दीपक बारस्कर पिता का नाम: सुरेश बारस्कर गृह संख्या : 20 उम्र : 20 लिंग : पुरुष	फोटो उपलब्ध
130	YTI2857134	निर्वाचक का नाम : दिलीप बारस्कर पिता का नाम: सुरेश बारस्कर गृह संख्या : 20 उम्र : 19 लिंग : पुरुष	फोटो उपलब्ध	131	YTI0314054	निर्वाचक का नाम : रामरती पति का नाम: हरी गृह संख्या : 21 उम्र : 58 लिंग : महिला	फोटो उपलब्ध	132	MZM6331912	निर्वाचक का नाम : श्यामबाई पति का नाम: मोहन गृह संख्या : 21 उम्र : 41 लिंग : महिला	फोटो उपलब्ध
133	YTI0844548	निर्वाचक का नाम : संजू पिता का नाम: हरी गृह संख्या : 21 उम्र : 36 लिंग : पुरुष	फोटो उपलब्ध	134	YTI0844522	निर्वाचक का नाम : रामकली पति का नाम: राजू गृह संख्या : 21 उम्र : 36 लिंग : महिला	फोटो उपलब्ध	135	YTI0406843	निर्वाचक का नाम : राजू पिता का नाम: हरी गृह संख्या : 21 उम्र : 35 लिंग : पुरुष	फोटो उपलब्ध
136	YTI0844530	निर्वाचक का नाम : सुगरती पति का नाम: संजू गृह संख्या : 21 उम्र : 33 लिंग : महिला	फोटो उपलब्ध	137	MZM1575042	निर्वाचक का नाम : रामकिशोर पिता का नाम: हरी गृह संख्या : 21/2 उम्र : 47 लिंग : पुरुष	फोटो उपलब्ध	138	MZM1575059	निर्वाचक का नाम : आशा पति का नाम: रामकिशोर गृह संख्या : 21/2 उम्र : 41 लिंग : महिला	फोटो उपलब्ध
139	YTI2411908	निर्वाचक का नाम : विनोद चौहान पिता का नाम: रामकिशोर चौहान गृह संख्या : 21/2 उम्र : 23 लिंग : पुरुष	फोटो उपलब्ध	140	YTI2543882	निर्वाचक का नाम : चतरिया पति का नाम: विनोद गृह संख्या : 21/2 उम्र : 22 लिंग : महिला	फोटो उपलब्ध	141	YTI0314062	निर्वाचक का नाम : शंकर अखंडे पिता का नाम: प्यारे गृह संख्या : 22 उम्र : 64 लिंग : पुरुष	फोटो उपलब्ध
142	YTI0322156	निर्वाचक का नाम : संतू अखंडे पिता का नाम: शंकर गृह संख्या : 22 उम्र : 47 लिंग : पुरुष	फोटो उपलब्ध	143	MZM1575133	निर्वाचक का नाम : तारावती पति का नाम: सन्तू गृह संख्या : 22 उम्र : 43 लिंग : महिला	फोटो उपलब्ध	144	YTI0844571	निर्वाचक का नाम : संतूराम पिता का नाम: शंकर गृह संख्या : 22 उम्र : 38 लिंग : पुरुष	फोटो उपलब्ध
145	YTI0844555	निर्वाचक का नाम : संतरिया पति का नाम: संतूराम गृह संख्या : 22 उम्र : 37 लिंग : महिला	फोटो उपलब्ध	146	YTI2024628	निर्वाचक का नाम : सतीष कुमार अखंडे पिता का नाम: सन्तु अखंडे गृह संख्या : 22 उम्र : 25 लिंग : पुरुष	फोटो उपलब्ध	147	YTI2875458	निर्वाचक का नाम : करीना अखंडे पिता का नाम: संतू अखंडे गृह संख्या : 22 उम्र : 21 लिंग : महिला	फोटो उपलब्ध
148	YTI2881688	निर्वाचक का नाम : विपता अखंडे पति का नाम: सतीष कुमार अखंडे गृह संख्या : 22 उम्र : 20 लिंग : महिला	फोटो उपलब्ध	149	YTI0322164	निर्वाचक का नाम : लोदा पिता का नाम: बिसनु गृह संख्या : 23 उम्र : 58 लिंग : पुरुष	फोटो उपलब्ध	150	YTI0322172	निर्वाचक का नाम : सुकवती पति का नाम: लोदा गृह संख्या : 23 उम्र : 56 लिंग : महिला	फोटो उपलब्ध

151 निर्वाचक का नाम : सावित्री परते पिता का नाम: लोददा परते गृह संख्या : 23 उम्र : 25 लिंग : महिला	YTI2818334 फोटो उपलब्ध	152 निर्वाचक का नाम : जीवन परते पिता का नाम: लोददा परते गृह संख्या : 23 उम्र : 22 लिंग : पुरुष	YTI2636363 फोटो उपलब्ध	153 निर्वाचक का नाम : लक्ष्मण अखंडे पिता का नाम: प्यारे अखंडे गृह संख्या : 24 उम्र : 72 लिंग : पुरुष	YTI2932705 फोटो उपलब्ध
154 निर्वाचक का नाम : फूलचन्द पिता का नाम: लक्ष्मण गृह संख्या : 24 उम्र : 50 लिंग : पुरुष	MZM1575216 फोटो उपलब्ध	155 निर्वाचक का नाम : अमरवती पति का नाम: फूलचन्द गृह संख्या : 24 उम्र : 47 लिंग : महिला	MZM1575125 फोटो उपलब्ध	156 निर्वाचक का नाम : कमल सिंह पिता का नाम: लक्ष्मण गृह संख्या : 24 उम्र : 45 लिंग : पुरुष	MZM1575208 फोटो उपलब्ध
157 निर्वाचक का नाम : सुगवती पति का नाम: कमल सिंह गृह संख्या : 24 उम्र : 44 लिंग : महिला	MZM1575117 फोटो उपलब्ध	158 निर्वाचक का नाम : मुनिया अखंडे पति का नाम: अशोक अखंडे गृह संख्या : 24 उम्र : 26 लिंग : महिला	YTI2781003 फोटो उपलब्ध	159 निर्वाचक का नाम : अशोक अखण्डे पिता का नाम: फूलचंद अखण्डे गृह संख्या : 24 उम्र : 25 लिंग : पुरुष	YTI1984251 फोटो उपलब्ध
160 निर्वाचक का नाम : अनिल अखंडे पिता का नाम: फूलचंद अखंडे गृह संख्या : 24 उम्र : 22 लिंग : पुरुष	YTI2809960 फोटो उपलब्ध	161 निर्वाचक का नाम : गीता अखंडे पिता का नाम: कमल अखंडे गृह संख्या : 24 उम्र : 20 लिंग : महिला	YTI2857266 फोटो उपलब्ध	162 निर्वाचक का नाम : बनवारी पिता का नाम: प्यारे गृह संख्या : 26 उम्र : 63 लिंग : पुरुष	YTI0314088 फोटो उपलब्ध
163 निर्वाचक का नाम : संतरी पति का नाम: बनवारी गृह संख्या : 26 उम्र : 60 लिंग : महिला	YTI0322198 फोटो उपलब्ध	164 निर्वाचक का नाम : राजाराम अखण्डे पिता का नाम: बनवारी अखण्डे गृह संख्या : 26 उम्र : 40 लिंग : पुरुष	MZM6331896 फोटो उपलब्ध	165 निर्वाचक का नाम : लिलावती पति का नाम: रंजाराम गृह संख्या : 26 उम्र : 38 लिंग : महिला	MZM6331870 फोटो उपलब्ध
166 निर्वाचक का नाम : कमल अखंडे पिता का नाम: बनवारी गृह संख्या : 26 उम्र : 36 लिंग : पुरुष	YTI0806141 फोटो उपलब्ध	167 निर्वाचक का नाम : सुनीता अखंडे पति का नाम: कमल गृह संख्या : 26 उम्र : 34 लिंग : महिला	YTI0806158 फोटो उपलब्ध	168 निर्वाचक का नाम : सहु पिता का नाम: प्यारे गृह संख्या : 27 उम्र : 73 लिंग : पुरुष	YTI0322206 फोटो उपलब्ध
169 निर्वाचक का नाम : संतराम पिता का नाम: बिसनलाल गृह संख्या : 27 उम्र : 48 लिंग : पुरुष	YTI0322222 फोटो उपलब्ध	170 निर्वाचक का नाम : पावनई पति का नाम: संतराम गृह संख्या : 27 उम्र : 47 लिंग : महिला	YTI0314096 फोटो उपलब्ध	171 निर्वाचक का नाम : गजरी काजले पिता का नाम: संतराम काजले गृह संख्या : 27 उम्र : 20 लिंग : महिला	YTI2820652 फोटो उपलब्ध
172 निर्वाचक का नाम : पंचम पिता का नाम: प्यारे गृह संख्या : 28 उम्र : 62 लिंग : पुरुष	YTI0322230 फोटो उपलब्ध	173 निर्वाचक का नाम : सुंदरीया पति का नाम: पंचम गृह संख्या : 28 उम्र : 60 लिंग : महिला	YTI0314104 फोटो उपलब्ध	174 निर्वाचक का नाम : रामजीलाल पिता का नाम: पंचम गृह संख्या : 28 उम्र : 38 लिंग : पुरुष	MZM6331904 फोटो उपलब्ध
175 निर्वाचक का नाम : कलावती पति का नाम: रामजीलाल गृह संख्या : 28 उम्र : 38 लिंग : महिला	YTI0074294 फोटो उपलब्ध	176 निर्वाचक का नाम : रतन पिता का नाम: चिड्डा गृह संख्या : 29 उम्र : 60 लिंग : पुरुष	YTI0322248 फोटो उपलब्ध	177 निर्वाचक का नाम : सुकिया पति का नाम: रतन गृह संख्या : 29 उम्र : 56 लिंग : महिला	YTI0322255 फोटो उपलब्ध
178 निर्वाचक का नाम : राम किशोर पिता का नाम: रतन गृह संख्या : 29 उम्र : 39 लिंग : पुरुष	YTI0406850 फोटो उपलब्ध	179 निर्वाचक का नाम : कमलकिशोर काजले पिता का नाम: रतन गृह संख्या : 29 उम्र : 31 लिंग : पुरुष	YTI1003367 फोटो उपलब्ध	180 निर्वाचक का नाम : शिवकिशोर काजले पिता का नाम: रतन गृह संख्या : 29 उम्र : 30 लिंग : पुरुष	YTI1200831 फोटो उपलब्ध

181	YTI1919323	निर्वाचक का नाम : इनतू काजले पति का नाम: कमलकिशोर काजले गृह संख्या : 29 उम्र : 29 लिंग : महिला	फोटो उपलब्ध	182	YTI1984624	निर्वाचक का नाम : अनिता काजले पति का नाम: शिवकिशोर काजले गृह संख्या : 29 उम्र : 26 लिंग : महिला	फोटो उपलब्ध	183	YTI0314146	निर्वाचक का नाम : रामबती पति का नाम: मोड्डा गृह संख्या : 30 उम्र : 56 लिंग : महिला	फोटो उपलब्ध
184	YTI0580399	निर्वाचक का नाम : मुकेश परते माता का नाम: रामवती गृह संख्या : 30 उम्र : 35 लिंग : पुरुष	फोटो उपलब्ध	185	YTI2748812	निर्वाचक का नाम : इन्द्रावती बारसकर पिता का नाम: तुलसीराम बारसकर गृह संख्या : 30 उम्र : 23 लिंग : महिला	फोटो उपलब्ध	186	YTI0314112	निर्वाचक का नाम : मुंशी पिता का नाम: मनीराम गृह संख्या : 31 उम्र : 63 लिंग : पुरुष	फोटो उपलब्ध
187	YTI0314120	निर्वाचक का नाम : झावनई पति का नाम: मुंशी गृह संख्या : 31 उम्र : 60 लिंग : महिला	फोटो उपलब्ध	188	YTI2264059	निर्वाचक का नाम : रामकली अखण्डे पति का नाम: सुकलाल अखण्डे गृह संख्या : 31 उम्र : 35 लिंग : महिला	फोटो उपलब्ध	189	YTI1155662	निर्वाचक का नाम : सुकलाल पिता का नाम: मुंशीलाल गृह संख्या : 31 उम्र : 33 लिंग : पुरुष	फोटो उपलब्ध
190	YTI1747005	निर्वाचक का नाम : महेश अखंडे पिता का नाम: मुंगी अखंडे गृह संख्या : 31 उम्र : 29 लिंग : पुरुष	फोटो उपलब्ध	191	YTI2812295	निर्वाचक का नाम : लता अखंडे पति का नाम: महेश अखंडे गृह संख्या : 31 उम्र : 23 लिंग : महिला	फोटो उपलब्ध	192	YTI0429266	निर्वाचक का नाम : पारवती अखण्डे पति का नाम: सोजी अखण्डे गृह संख्या : 32 उम्र : 64 लिंग : महिला	फोटो उपलब्ध
193	YTI1716869	निर्वाचक का नाम : दिनेश अखण्डे पिता का नाम: फूलचंद अखण्डे गृह संख्या : 34 उम्र : 27 लिंग : पुरुष	फोटो उपलब्ध	194	YTI2565497	निर्वाचक का नाम : केसु अखण्डे पिता का नाम: कमल अखण्डे गृह संख्या : 34 उम्र : 22 लिंग : पुरुष	फोटो उपलब्ध	195	YTI2875300	निर्वाचक का नाम : सविता अखंडे पति का नाम: दिनेश अखंडे गृह संख्या : 34 उम्र : 20 लिंग : महिला	फोटो उपलब्ध
196	MZM6331862	निर्वाचक का नाम : सोमती पति का नाम: मोहकम गृह संख्या : 34क उम्र : 73 लिंग : महिला	फोटो उपलब्ध	197	MZM6331797	निर्वाचक का नाम : रामदास पिता का नाम: मोहकम गृह संख्या : 34क उम्र : 47 लिंग : पुरुष	फोटो उपलब्ध	198	MZM6331888	निर्वाचक का नाम : रामकली पति का नाम: रामदास गृह संख्या : 34क उम्र : 45 लिंग : महिला	फोटो उपलब्ध
199	YTI2513406	निर्वाचक का नाम : संतोष पिता का नाम: रामदास गृह संख्या : 34 क उम्र : 23 लिंग : पुरुष	फोटो उपलब्ध	200	YTI1308204	निर्वाचक का नाम : प्रेमलाल पिता का नाम: छन्नु गृह संख्या : 35 उम्र : 50 लिंग : पुरुष	फोटो उपलब्ध	201	YTI2816148	निर्वाचक का नाम : अनिल बारस्कर पिता का नाम: प्रेमलाल बारस्कर गृह संख्या : 35 उम्र : 20 लिंग : पुरुष	फोटो उपलब्ध
# 202	YTI1308212	निर्वाचक का नाम : दसरथ काजले पिता का नाम: सन्तराम गृह संख्या : 45/1 उम्र : 30 लिंग : पुरुष	फोटो उपलब्ध	203	YTI1485648	निर्वाचक का नाम : लक्ष्मी काजले पति का नाम: दशरथ काजले गृह संख्या : 45/1 उम्र : 27 लिंग : महिला	फोटो उपलब्ध	204	YTI2411783	निर्वाचक का नाम : रीना परते पति का नाम: मुकेश परते गृह संख्या : 50 उम्र : 32 लिंग : महिला	फोटो उपलब्ध
205	YTI2808681	निर्वाचक का नाम : रामपाल कास्टे पिता का नाम: बारेलाल कास्टे गृह संख्या : 54 उम्र : 23 लिंग : पुरुष	फोटो उपलब्ध	206	YTI2838589	निर्वाचक का नाम : हरिराम अखंडे पिता का नाम: रामकिशोर अखंडे गृह संख्या : 67 उम्र : 20 लिंग : पुरुष	फोटो उपलब्ध	207	YTI2838399	निर्वाचक का नाम : अर्जुन अखंडे पिता का नाम: धर्मदास अखंडे गृह संख्या : 69 उम्र : 20 लिंग : पुरुष	फोटो उपलब्ध
208	YTI2838365	निर्वाचक का नाम : सरस्वती बारस्कर पति का नाम: राजन बारस्कर गृह संख्या : 103 उम्र : 22 लिंग : महिला	फोटो उपलब्ध	209	MZM1575067	निर्वाचक का नाम : शांति पति का नाम: प्रेमलाल गृह संख्या : 999 उम्र : 41 लिंग : महिला	फोटो उपलब्ध	210	MZM6331755	निर्वाचक का नाम : सुरेश बारस्कर पिता का नाम: छत्रू गृह संख्या : 20 उम्र : 43 लिंग : पुरुष	फोटो उपलब्ध

# 211 निर्वाचक का नाम : मोहन चौहान पिता का नाम: हरीं गृह संख्या : 21 उम्र : 42 लिंग : पुरुष	MZM6331946 फोटो उपलब्ध	212 निर्वाचक का नाम : लाजवंती पति का नाम: कमलेश गृह संख्या : 14 उम्र : 41 लिंग : महिला	MZM6331847 फोटो उपलब्ध	213 निर्वाचक का नाम : लालन्ती पति का नाम: रामेश्वर गृह संख्या : 5 उम्र : 40 लिंग : महिला	MZM6331839 फोटो उपलब्ध
214 निर्वाचक का नाम : मंगलू पिता का नाम: बुद्धू शैलुकर गृह संख्या : 8 उम्र : 40 लिंग : पुरुष	MZM6331854 फोटो उपलब्ध	215 निर्वाचक का नाम : कमला पति का नाम: मंगलू गृह संख्या : 8 उम्र : 38 लिंग : महिला	MZM6331763 फोटो उपलब्ध	216 निर्वाचक का नाम : बीरवती पति का नाम: रामकिसोर गृह संख्या : 21 उम्र : 38 लिंग : महिला	MZM6331920 फोटो उपलब्ध

विधान सभा क्षेत्र की संख्या व नाम : 132-घोडाडोंगरी  
घटक I - परिवर्धन सूची 1 (23-12-2025 से 21-02-2026 तक)

<p>217 1 YTI2939122</p> <p>निर्वाचक का नाम : कपिल काजले पिता का नाम: रामकिशोर काजले गृह संख्या : 29 उम्र : 19 लिंग : पुरुष</p> <p>फोटो उपलब्ध</p>	<p>218 1 YTI2939668</p> <p>निर्वाचक का नाम : राजकुमार अखंडे पिता का नाम: राजाराम अखंडे गृह संख्या : 26 उम्र : 18 लिंग : पुरुष</p> <p>फोटो उपलब्ध</p>	<p>219 1 YTI2969178</p> <p>निर्वाचक का नाम : सुखचंद बारस्कर पिता का नाम: शेरसिंह बारस्कर गृह संख्या : 18 उम्र : 23 लिंग : पुरुष</p> <p>फोटो उपलब्ध</p>
<p>220 1 YTI2971794</p> <p>निर्वाचक का नाम : अजय अखंडे पिता का नाम: रामजीलाल अखंडे गृह संख्या : 28 उम्र : 18 लिंग : पुरुष</p> <p>फोटो उपलब्ध</p>	<p>221 1 YTI2973642</p> <p>निर्वाचक का नाम : आशीष अखंडे पिता का नाम: मुनीमसिंह अखंडे गृह संख्या : 3 उम्र : 18 लिंग : पुरुष</p> <p>फोटो उपलब्ध</p>	<p>222 1 YTI2974277</p> <p>निर्वाचक का नाम : सतीष चौहान पिता का नाम: मोहन चौहान गृह संख्या : 21 उम्र : 18 लिंग : पुरुष</p> <p>फोटो उपलब्ध</p>

निर्वाचकों का विवरण :							
A) मतदाताओं की संख्या :							
		नामावली का प्रकार	निर्वाचक नामावली की पहचान :	मतदाताओं की संख्या :			
				पुरुष	महिला	तृतीय लिंग	कुल
I	मूल	मूल नामावली	विशेष गहन पुनरीक्षण 2026 की मूल नामावली एवं समस्त अनुपूरकों को एकीकृत कर	103	113	0	216
II	घटक I - परिवर्धन सूची	पूरक 1	विशेष गहन पुनरीक्षण - 2026	6	0	0	6
III	घटक II - विलोपन सूची	पूरक 1	विशेष गहन पुनरीक्षण - 2026	0	0	0	0
IV	लिंग में संशोधन के कारण अंतर			0	0	0	0
पुनरीक्षण के बाद इस नामावली में शुद्ध निर्वाचक (I+II-III+IV)				109	113	0	222
B) संशोधनों की संख्या :							
नामावली का प्रकार		निर्वाचक नामावली की पहचान :		संशोधनों की संख्या :			
पूरक 1		विशेष गहन पुनरीक्षण - 2026		7			

निर्वाचक रजिस्ट्रीकरण अधिकारी द्वारा जारी

E-मृत्यु, S-स्थानांतरित, R-दोहरी प्रविष्टि, M-लापता, Q-अहर्ता नहीं