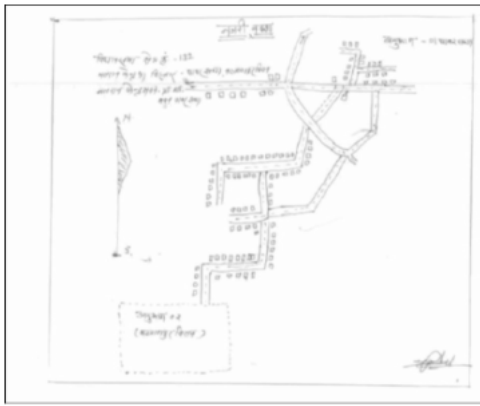


## निर्वाचक नामावली 2026 S12 मध्य प्रदेश

विधान सभा क्षेत्र की संख्या, नाम व आरक्षण स्थिति : 132 - घोडाडोंगरी (अ.ज.जा.)		भाग संख्या : : 175																			
संसदीय निर्वाचन क्षेत्र की संख्या, नाम व आरक्षण स्थिति, जिसमें विधान सभा निर्वाचन क्षेत्र स्थित है : 29 - बैतूल (अ.ज.जा.)																					
<b>1. पुनरीक्षण का विवरण</b>																					
पुनरीक्षण का वर्ष :	2026	<b>निर्वाचक नामावली की पहचान :</b>																			
अर्हता तिथि :	01-01-2026	विशेष गहन पुनरीक्षण 2026 की मूल नामावली एवं समस्त अनुपूरकों को एकीकृत कर																			
पुनरीक्षण का स्वरूप :	विशेष गहन पुनरीक्षण 2026																				
प्रकाशन की तिथि :	21-02-2026																				
<b>2. भाग व मतदान क्षेत्र का विवरण :</b>																					
भाग में आने वाले अनुभागों की संख्या और नाम :																					
1-प.ह.न.27 पावरझण्डा		<table style="width: 100%; border-collapse: collapse;"> <tr> <td style="width: 50%;">मुख्य शहर / मुख्य ग्राम</td> <td style="width: 50%;">: पावरझण्डा</td> </tr> <tr> <td>वार्ड</td> <td>:</td> </tr> <tr> <td>पोस्ट ऑफिस</td> <td>: पहावाडी शाखा डाकघर</td> </tr> <tr> <td>पुलिस थाना</td> <td>: शाहपुर</td> </tr> <tr> <td>स्थानीय संस्था</td> <td>: पावरझण्डा</td> </tr> <tr> <td>ब्लॉक</td> <td>: शाहपुर</td> </tr> <tr> <td>जिला</td> <td>: बैतूल</td> </tr> <tr> <td>पिन कोड</td> <td>: 460440</td> </tr> </table>				मुख्य शहर / मुख्य ग्राम	: पावरझण्डा	वार्ड	:	पोस्ट ऑफिस	: पहावाडी शाखा डाकघर	पुलिस थाना	: शाहपुर	स्थानीय संस्था	: पावरझण्डा	ब्लॉक	: शाहपुर	जिला	: बैतूल	पिन कोड	: 460440
मुख्य शहर / मुख्य ग्राम	: पावरझण्डा																				
वार्ड	:																				
पोस्ट ऑफिस	: पहावाडी शाखा डाकघर																				
पुलिस थाना	: शाहपुर																				
स्थानीय संस्था	: पावरझण्डा																				
ब्लॉक	: शाहपुर																				
जिला	: बैतूल																				
पिन कोड	: 460440																				
<b>3. मतदान केंद्र का विवरण</b>																					
मतदान केंद्र की संख्या व नाम :		मतदान केन्द्र की विशेष हैसियत (पुरुष/महिला/सामान्य) :		सामान्य																	
175 - पावरझण्डा		इस मतदान क्षेत्र के सहायक (ऑक्जिलियरी) मतदान केन्द्रों की संख्या :		0																	
मतदान केंद्र का भवन व पता :																					
एकीकृत शास.हाई स्कूल पावरझण्डा, पावरझण्डा																					
<b>4. मतदाताओं की संख्या :</b>																					
आरंभिक क्रम	अंतिम क्रम	मतदाताओं की संख्या																			
संख्या	संख्या	पुरुष	महिला	तृतीय लिंग	कुल																
1	1110	561	545	0	1106																

निर्वाचक रजिस्ट्रीकरण अधिकारी द्वारा जारी

Nazri Naksha



Google Map View



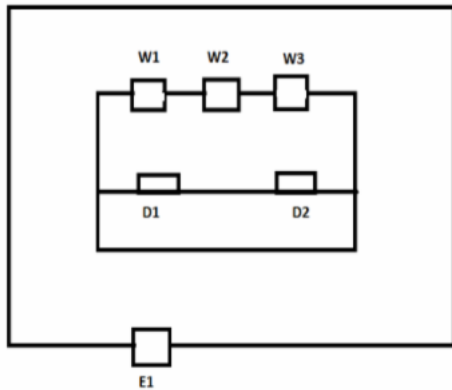
Polling Station Building Front View



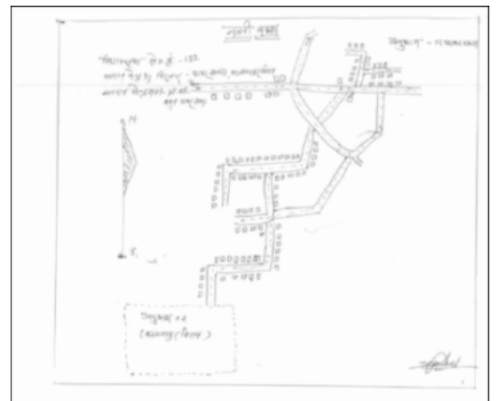
मतदान केंद्र के सामने का फ़ोटो



Cad View



Key MAP View



1 निर्वाचक का नाम : गिन्दीया भलावी पति का नाम: रामलाल भलावी गृह संख्या : 1 उम्र : 87 लिंग : महिला	YTI1627785	2 निर्वाचक का नाम : रामकिशोर नरें पिता का नाम: रामू नरें गृह संख्या : 1 उम्र : 22 लिंग : पुरुष	YTI2915403	3 निर्वाचक का नाम : नितेश मर्सकोले पिता का नाम: लालजी मर्सकोले गृह संख्या : 1 उम्र : 20 लिंग : पुरुष	YTI2930105
4 निर्वाचक का नाम : कल्पना उडके पिता का नाम: चुन्नी उडके गृह संख्या : 01 उम्र : 20 लिंग : महिला	YTI2936169	5 निर्वाचक का नाम : राकेश उडके पिता का नाम: झामसिंह उडके गृह संख्या : 01 उम्र : 20 लिंग : पुरुष	YTI2901247	6 निर्वाचक का नाम : रामनाथ यादव पिता का नाम: लिखीराम यादव गृह संख्या : 2 उम्र : 69 लिंग : पुरुष	YTI1627942
7 निर्वाचक का नाम : दरवेश्वर यादव पिता का नाम: रामनाथ यादव गृह संख्या : 2 उम्र : 50 लिंग : पुरुष	YTI1627926	8 निर्वाचक का नाम : रामेश्वर पिता का नाम: रामनाथ गृह संख्या : 2 उम्र : 49 लिंग : पुरुष	YTI1628098	9 निर्वाचक का नाम : अमरावती पति का नाम: रामेश्वर गृह संख्या : 2 उम्र : 49 लिंग : महिला	YTI1629724
10 निर्वाचक का नाम : गेन्दी यादव पति का नाम: दरवेश्वर यादव गृह संख्या : 2 उम्र : 47 लिंग : महिला	YTI1627736	11 निर्वाचक का नाम : घनश्याम यादव पिता का नाम: रामनाथ यादव गृह संख्या : 2 उम्र : 44 लिंग : पुरुष	MZM1477058	12 निर्वाचक का नाम : फूलबती यादव पति का नाम: घनश्याम यादव गृह संख्या : 2 उम्र : 43 लिंग : महिला	MZM1476159
13 निर्वाचक का नाम : संतोष पिता का नाम: रामेश्वर गृह संख्या : 2 उम्र : 30 लिंग : पुरुष	YTI1227065	14 निर्वाचक का नाम : मुकेश पिता का नाम: दरवेश्वर गृह संख्या : 2 उम्र : 30 लिंग : पुरुष	YTI1227073	15 निर्वाचक का नाम : सावित्री यादव पति का नाम: मुकेश यादव गृह संख्या : 2 उम्र : 28 लिंग : महिला	YTI1924166
16 निर्वाचक का नाम : निशा यादव पिता का नाम: घनश्याम यादव गृह संख्या : 2 उम्र : 21 लिंग : महिला	YTI2646354	17 निर्वाचक का नाम : सुदामा यादव पति का नाम: संतोष यादव गृह संख्या : 2/1 उम्र : 30 लिंग : महिला	YTI1849694	18 निर्वाचक का नाम : सतीष यादव पिता का नाम: रामेश्वर यादव गृह संख्या : 2/1 उम्र : 28 लिंग : पुरुष	YTI1849744
19 निर्वाचक का नाम : माया यादव पति का नाम: सतीष यादव गृह संख्या : 2/1 उम्र : 25 लिंग : महिला	YTI2606861	20 निर्वाचक का नाम : चुन्नी यादव पिता का नाम: बिरज यादव गृह संख्या : 3 उम्र : 90 लिंग : पुरुष	YTI0108035	21 निर्वाचक का नाम : संतरिया यादव पति का नाम: चुन्नी यादव गृह संख्या : 3 उम्र : 90 लिंग : महिला	YTI1627918
22 निर्वाचक का नाम : माखन यादव पिता का नाम: चुन्नी यादव गृह संख्या : 3 उम्र : 46 लिंग : पुरुष	YTI1628114	23 निर्वाचक का नाम : गीता यादव पति का नाम: माखन यादव गृह संख्या : 3 उम्र : 45 लिंग : महिला	MZM1476167	24 निर्वाचक का नाम : कमलेश यादव पिता का नाम: चुन्नी यादव गृह संख्या : 3 उम्र : 36 लिंग : पुरुष	YTI0636456
25 निर्वाचक का नाम : विमलेश यादव पिता का नाम: चुन्नी यादव गृह संख्या : 3 उम्र : 33 लिंग : पुरुष	YTI0636464	26 निर्वाचक का नाम : सीता यादव पति का नाम: विमल यादव गृह संख्या : 3 उम्र : 33 लिंग : महिला	YTI0817627	27 निर्वाचक का नाम : सोनी यादव पति का नाम: कमलेश यादव गृह संख्या : 3 उम्र : 32 लिंग : महिला	YTI1226984
28 निर्वाचक का नाम : गणेश यादव पिता का नाम: माखन यादव गृह संख्या : 3 उम्र : 20 लिंग : पुरुष	YTI2849115	29 निर्वाचक का नाम : बाबुलाल यादव पिता का नाम: लछमन यादव गृह संख्या : 4 उम्र : 49 लिंग : पुरुष	YTI1628171	30 निर्वाचक का नाम : सुहामन यादव पति का नाम: बाबूलाल यादव गृह संख्या : 4 उम्र : 43 लिंग : महिला	MZM1476027

31	YTI1962372	निर्वाचक का नाम : दुर्गेश यादव पिता का नाम: बाबूलाल यादव गृह संख्या : 4 उम्र : 25 लिंग : पुरुष	फोटो उपलब्ध	32	YTI1627793	निर्वाचक का नाम : सुब्बा यादव पिता का नाम: बिहारी यादव गृह संख्या : 5 उम्र : 77 लिंग : महिला	फोटो उपलब्ध	33	YTI1629534	निर्वाचक का नाम : रूपलाल यादव पिता का नाम: बिहारी यादव गृह संख्या : 5 उम्र : 49 लिंग : पुरुष	फोटो उपलब्ध
34	YTI1627868	निर्वाचक का नाम : भग्गा यादव पति का नाम: रूपलाल यादव गृह संख्या : 5 उम्र : 47 लिंग : महिला	फोटो उपलब्ध	35	YTI1628189	निर्वाचक का नाम : अमरावती पति का नाम: रामप्रसाद गृह संख्या : 6 उम्र : 77 लिंग : महिला	फोटो उपलब्ध	36	YTI0577601	निर्वाचक का नाम : केशवप्रसाद पिता का नाम: रामप्रसाद गृह संख्या : 6 उम्र : 62 लिंग : पुरुष	फोटो उपलब्ध
37	YTI1628205	निर्वाचक का नाम : सरोज पिता का नाम: रामप्रसाद गृह संख्या : 6 उम्र : 49 लिंग : पुरुष	फोटो उपलब्ध	38	YTI1628213	निर्वाचक का नाम : विमला पति का नाम: सरोज गृह संख्या : 6 उम्र : 47 लिंग : महिला	फोटो उपलब्ध	39	YTI1746296	निर्वाचक का नाम : हरिप्रसाद यादव पिता का नाम: सरोज यााादव गृह संख्या : 06 उम्र : 27 लिंग : पुरुष	फोटो उपलब्ध
40	YTI2535268	निर्वाचक का नाम : कमलावती यादव पति का नाम: हरिप्रसाद यादव गृह संख्या : 6 उम्र : 27 लिंग : महिला	फोटो उपलब्ध	41	YTI1630391	निर्वाचक का नाम : मिश्रीलाल पिता का नाम: रामप्रसाद गृह संख्या : 7 उम्र : 51 लिंग : पुरुष	फोटो उपलब्ध	42	YTI1628072	निर्वाचक का नाम : तुलसा पति का नाम: मिश्रीलाल गृह संख्या : 7 उम्र : 48 लिंग : महिला	फोटो उपलब्ध
43	YTI1628353	निर्वाचक का नाम : लखनलाल पिता का नाम: मंगल गृह संख्या : 8 उम्र : 64 लिंग : पुरुष	फोटो उपलब्ध	44	YTI1627967	निर्वाचक का नाम : रामकली पति का नाम: लखनलाल गृह संख्या : 8 उम्र : 59 लिंग : महिला	फोटो उपलब्ध	45	YTI1332493	निर्वाचक का नाम : विजय यादव पिता का नाम: लखन यादव गृह संख्या : 8 उम्र : 30 लिंग : पुरुष	फोटो उपलब्ध
46	YTI1480979	निर्वाचक का नाम : उर्मिला यादव पति का नाम: विजय यादव गृह संख्या : 8 उम्र : 28 लिंग : महिला	फोटो उपलब्ध	47	YTI1629005	निर्वाचक का नाम : अमरनाथ पिता का नाम: आशाराम गृह संख्या : 8/1 उम्र : 49 लिंग : पुरुष	फोटो उपलब्ध	48	YTI1628874	निर्वाचक का नाम : दुलारी पति का नाम: अमरनाथ गृह संख्या : 8/1 उम्र : 47 लिंग : महिला	फोटो उपलब्ध
49	YTI1332519	निर्वाचक का नाम : रामस्वरूप यादव पिता का नाम: अमरनाथ यादव गृह संख्या : 8/1 उम्र : 39 लिंग : पुरुष	फोटो उपलब्ध	50	YTI1933654	निर्वाचक का नाम : सुशीला यादव पति का नाम: रामस्वरूप यादव गृह संख्या : 8/1 उम्र : 29 लिंग : महिला	फोटो उपलब्ध	51	YTI1628312	निर्वाचक का नाम : नान्दुराम पिता का नाम: आशाराम गृह संख्या : 9/1 उम्र : 51 लिंग : पुरुष	फोटो उपलब्ध
52	YTI1627850	निर्वाचक का नाम : रेखा पति का नाम: नान्दुराम गृह संख्या : 9/1 उम्र : 49 लिंग : महिला	फोटो उपलब्ध	53	YTI0900027	निर्वाचक का नाम : मुकेश पिता का नाम: नान्दुराम गृह संख्या : 9/1 उम्र : 32 लिंग : पुरुष	फोटो उपलब्ध	54	YTI1412337	निर्वाचक का नाम : देवा यादव पति का नाम: मुकेश यादव गृह संख्या : 9/1 उम्र : 31 लिंग : महिला	फोटो उपलब्ध
55	YTI1849579	निर्वाचक का नाम : महेश यादव पिता का नाम: नान्दुराम यादव गृह संख्या : 9/1 उम्र : 27 लिंग : पुरुष	फोटो उपलब्ध	56	YTI2695757	निर्वाचक का नाम : लता यादव पति का नाम: महेश यादव गृह संख्या : 9/1 उम्र : 23 लिंग : महिला	फोटो उपलब्ध	57	YTI1628239	निर्वाचक का नाम : रमेश पिता का नाम: आशाराम गृह संख्या : 9/2 उम्र : 47 लिंग : पुरुष	फोटो उपलब्ध
58	YTI1628130	निर्वाचक का नाम : तुलसा पति का नाम: रमेश गृह संख्या : 9/2 उम्र : 46 लिंग : महिला	फोटो उपलब्ध	59	YTI2417863	निर्वाचक का नाम : रामबाबू यादव पिता का नाम: रमेश यादव गृह संख्या : 9/2 उम्र : 23 लिंग : पुरुष	फोटो उपलब्ध	60	MZM1475904	निर्वाचक का नाम : विमला पति का नाम: अमरनाथ गृह संख्या : 10/1 उम्र : 48 लिंग : महिला	फोटो उपलब्ध

61	YTI2836815	निर्वाचक का नाम : रोशनी यादव माता का नाम: विमला यादव गृह संख्या : 10/1 उम्र : 19 लिंग : महिला	फोटो उपलब्ध	62	YTI1628494	निर्वाचक का नाम : शिवनाथ यादव पिता का नाम: मोहनलाल यादव गृह संख्या : 10/2 उम्र : 61 लिंग : पुरुष	फोटो उपलब्ध	63	MZM1475896	निर्वाचक का नाम : रामकली यादव पति का नाम: शिवनाथ यादव गृह संख्या : 10/2 उम्र : 59 लिंग : महिला	फोटो उपलब्ध
64	YTI0065490	निर्वाचक का नाम : संतोष यादव पिता का नाम: शिवनाथ यादव गृह संख्या : 10/2 उम्र : 37 लिंग : पुरुष	फोटो उपलब्ध	65	YTI0755108	निर्वाचक का नाम : जमना यादव पति का नाम: संतोष यादव गृह संख्या : 10/2 उम्र : 33 लिंग : महिला	फोटो उपलब्ध	66	YTI1628155	निर्वाचक का नाम : सुमरती पति का नाम: नन्दलाल गृह संख्या : 11 उम्र : 72 लिंग : महिला	फोटो उपलब्ध
67	YTI0065508	निर्वाचक का नाम : देवीप्रसाद पिता का नाम: रामनाथ गृह संख्या : 11 उम्र : 44 लिंग : पुरुष	फोटो उपलब्ध	68	YTI0065516	निर्वाचक का नाम : ललीता पति का नाम: देवीप्रसाद गृह संख्या : 11 उम्र : 40 लिंग : महिला	फोटो उपलब्ध	69	YTI1628536	निर्वाचक का नाम : चिरोजी पिता का नाम: धन्ना गृह संख्या : 12/1 उम्र : 56 लिंग : पुरुष	फोटो उपलब्ध
70	YTI0108043	निर्वाचक का नाम : ललिया पति का नाम: चिरोजी गृह संख्या : 12/1 उम्र : 54 लिंग : महिला	फोटो उपलब्ध	71	YTI1630128	निर्वाचक का नाम : देवजी पिता का नाम: धन्ना गृह संख्या : 12/2 उम्र : 54 लिंग : पुरुष	फोटो उपलब्ध	72	YTI1628452	निर्वाचक का नाम : गिता पति का नाम: देवजी गृह संख्या : 12/2 उम्र : 52 लिंग : महिला	फोटो उपलब्ध
73	YTI1227123	निर्वाचक का नाम : अमरेश यादव पिता का नाम: देव जी यादव गृह संख्या : 12/2 उम्र : 30 लिंग : पुरुष	फोटो उपलब्ध	74	YTI1627819	निर्वाचक का नाम : रमेश पिता का नाम: पन्नालाल गृह संख्या : 13/1 उम्र : 64 लिंग : पुरुष	फोटो उपलब्ध	75	YTI0754937	निर्वाचक का नाम : फुलवती पति का नाम: रमेश गृह संख्या : 13/1 उम्र : 59 लिंग : महिला	फोटो उपलब्ध
76	YTI1627934	निर्वाचक का नाम : मीरा पति का नाम: रमेश गृह संख्या : 13/1 उम्र : 54 लिंग : महिला	फोटो उपलब्ध	77	YTI1227099	निर्वाचक का नाम : गुरुवेश यादव पिता का नाम: रमेश यादव गृह संख्या : 13/1 उम्र : 30 लिंग : पुरुष	फोटो उपलब्ध	78	YTI1628445	निर्वाचक का नाम : बद्रीनाथ पिता का नाम: पन्नालाल गृह संख्या : 13/2 उम्र : 69 लिंग : पुरुष	फोटो उपलब्ध
79	YTI1628478	निर्वाचक का नाम : केशर पति का नाम: बद्रीनाथ गृह संख्या : 13/2 उम्र : 64 लिंग : महिला	फोटो उपलब्ध	80	YTI0489831	निर्वाचक का नाम : सुनिता पति का नाम: भिकारी गृह संख्या : 13/2 उम्र : 37 लिंग : महिला	फोटो उपलब्ध	81	YTI0065524	निर्वाचक का नाम : भिकारी पिता का नाम: बद्रीप्रसाद गृह संख्या : 13/2 उम्र : 37 लिंग : पुरुष	फोटो उपलब्ध
82	YTI1480995	निर्वाचक का नाम : भोलू यादव पिता का नाम: बद्रीप्रसाद यादव गृह संख्या : 13/2 उम्र : 28 लिंग : पुरुष	फोटो उपलब्ध	83	YTI1627884	निर्वाचक का नाम : झिगरिया पिता का नाम: लछमन गृह संख्या : 14 उम्र : 67 लिंग : पुरुष	फोटो उपलब्ध	84	YTI0108134	निर्वाचक का नाम : रामरती पति का नाम: झिगरिया गृह संख्या : 14 उम्र : 65 लिंग : महिला	फोटो उपलब्ध
85	MZM6344121	निर्वाचक का नाम : रामकिशोर पिता का नाम: झिगरिया गृह संख्या : 14 उम्र : 43 लिंग : पुरुष	फोटो उपलब्ध	86	MZM1476100	निर्वाचक का नाम : गिरजा पति का नाम: रामकिशोर गृह संख्या : 14 उम्र : 42 लिंग : महिला	फोटो उपलब्ध	87	YTI0489849	निर्वाचक का नाम : कैलाश पिता का नाम: झिगरिया गृह संख्या : 14 उम्र : 41 लिंग : पुरुष	फोटो उपलब्ध
88	YTI0489856	निर्वाचक का नाम : कमला पति का नाम: कैलाश गृह संख्या : 14 उम्र : 38 लिंग : महिला	फोटो उपलब्ध	89	YTI0899492	निर्वाचक का नाम : सुखिया पति का नाम: सम्भू गृह संख्या : 15 उम्र : 66 लिंग : महिला	फोटो उपलब्ध	90	YTI1628460	निर्वाचक का नाम : सम्भू पिता का नाम: जैराम गृह संख्या : 15 उम्र : 64 लिंग : पुरुष	फोटो उपलब्ध

91	YTI0489864	निर्वाचक का नाम : मंता पति का नाम: जोगिन्द्र गृह संख्या : 15 उम्र : 38 लिंग : महिला	फोटो उपलब्ध	92	YTI0065532	निर्वाचक का नाम : जगननाथ पिता का नाम: संभू गृह संख्या : 15 उम्र : 36 लिंग : पुरुष	फोटो उपलब्ध	93	YTI0900035	निर्वाचक का नाम : ललिता पति का नाम: जगन्नाथ गृह संख्या : 15 उम्र : 33 लिंग : महिला	फोटो उपलब्ध
94	YTI1628007	निर्वाचक का नाम : कमला पिता का नाम: नन्दलाल गृह संख्या : 16क उम्र : 49 लिंग : महिला	फोटो उपलब्ध	95	YTI1628437	निर्वाचक का नाम : रामबिलास पिता का नाम: हरलाल गृह संख्या : 20 उम्र : 64 लिंग : पुरुष	फोटो उपलब्ध	96	YTI1627769	निर्वाचक का नाम : श्यामा पति का नाम: रामविलास गृह संख्या : 20 उम्र : 62 लिंग : महिला	फोटो उपलब्ध
97	YTI1628411	निर्वाचक का नाम : रामगोपाल पिता का नाम: रामबिलास गृह संख्या : 20 उम्र : 49 लिंग : पुरुष	फोटो उपलब्ध	98	YTI0755116	निर्वाचक का नाम : मालती पति का नाम: रामगोपाल गृह संख्या : 20 उम्र : 44 लिंग : महिला	फोटो उपलब्ध	99	YTI0900043	निर्वाचक का नाम : गणेशी पति का नाम: संजू गृह संख्या : 20 उम्र : 35 लिंग : महिला	फोटो उपलब्ध
100	YTI0755124	निर्वाचक का नाम : संजू पिता का नाम: रामबिलास गृह संख्या : 20 उम्र : 35 लिंग : पुरुष	फोटो उपलब्ध	101	YTI2646214	निर्वाचक का नाम : अरविंद यादव पिता का नाम: रामगोपाल यादव गृह संख्या : 20 उम्र : 23 लिंग : पुरुष	फोटो उपलब्ध	102	YTI1628080	निर्वाचक का नाम : ननकीराम पिता का नाम: सुक्का गृह संख्या : 21 उम्र : 59 लिंग : पुरुष	फोटो उपलब्ध
103	YTI1628148	निर्वाचक का नाम : फुलबाई पति का नाम: ननकीराम गृह संख्या : 21 उम्र : 57 लिंग : महिला	फोटो उपलब्ध	104	YTI1627827	निर्वाचक का नाम : राधेश्याम पिता का नाम: ननकीराम गृह संख्या : 21 उम्र : 46 लिंग : पुरुष	फोटो उपलब्ध	105	MZM1476365	निर्वाचक का नाम : शिवकान्ती पति का नाम: राधेश्याम गृह संख्या : 21 उम्र : 44 लिंग : महिला	फोटो उपलब्ध
106	YTI0900050	निर्वाचक का नाम : छोटाराम पिता का नाम: ननकीराम गृह संख्या : 21 उम्र : 33 लिंग : पुरुष	फोटो उपलब्ध	107	YTI0900068	निर्वाचक का नाम : गीता पति का नाम: छोटाराम गृह संख्या : 21 उम्र : 33 लिंग : महिला	फोटो उपलब्ध	108	YTI1779636	निर्वाचक का नाम : गणेश यादव पिता का नाम: राधेश्याम यादव गृह संख्या : 21 उम्र : 26 लिंग : पुरुष	फोटो उपलब्ध
109	YTI1627892	निर्वाचक का नाम : मुन्ना पति का नाम: हरिराम गृह संख्या : 22/1 उम्र : 62 लिंग : महिला	फोटो उपलब्ध	110	MZM1476092	निर्वाचक का नाम : मोहन पिता का नाम: हरीराम गृह संख्या : 22/1 उम्र : 41 लिंग : पुरुष	फोटो उपलब्ध	111	MZM1476373	निर्वाचक का नाम : अमरा पति का नाम: मोहन गृह संख्या : 22/1 उम्र : 41 लिंग : महिला	फोटो उपलब्ध
112	YTI1628254	निर्वाचक का नाम : परसराम पिता का नाम: हरिराम गृह संख्या : 22/2 उम्र : 49 लिंग : पुरुष	फोटो उपलब्ध	113	YTI1627876	निर्वाचक का नाम : ललता पति का नाम: परसराम गृह संख्या : 22/2 उम्र : 47 लिंग : महिला	फोटो उपलब्ध	114	YTI1849496	निर्वाचक का नाम : संजय यादव पिता का नाम: परसराम यादव गृह संख्या : 22/2 उम्र : 28 लिंग : पुरुष	फोटो उपलब्ध
115	YTI0309112	निर्वाचक का नाम : दशरथ पिता का नाम: रंगलाल गृह संख्या : 23/1 उम्र : 43 लिंग : पुरुष	फोटो उपलब्ध	116	MZM1476308	निर्वाचक का नाम : तारा पति का नाम: दशरथ गृह संख्या : 23/1 उम्र : 41 लिंग : महिला	फोटो उपलब्ध	117	YTI1628031	निर्वाचक का नाम : रुपलाल पिता का नाम: रंगलाल गृह संख्या : 23/2 उम्र : 49 लिंग : पुरुष	फोटो उपलब्ध
118	MZM1476118	निर्वाचक का नाम : श्यामबाई पति का नाम: रूपलाल गृह संख्या : 23/2 उम्र : 46 लिंग : महिला	फोटो उपलब्ध	119	YTI1481001	निर्वाचक का नाम : मनोज यादव पिता का नाम: रूपलाल यादव गृह संख्या : 23/2 उम्र : 29 लिंग : पुरुष	फोटो उपलब्ध	120	YTI1628262	निर्वाचक का नाम : किसन यादव पिता का नाम: बिसराम यादव गृह संख्या : 24 उम्र : 59 लिंग : पुरुष	फोटो उपलब्ध

121	YTI1628064	निर्वाचक का नाम : जुगिया यादव पति का नाम: किसन यादव गृह संख्या : 24 उम्र : 57 लिंग : महिला	फोटो उपलब्ध	122	MZM1475961	निर्वाचक का नाम : कमल पिता का नाम: किसन गृह संख्या : 24 उम्र : 44 लिंग : पुरुष	फोटो उपलब्ध	123	MZM6344089	निर्वाचक का नाम : गोदावरी पति का नाम: कमल गृह संख्या : 24 उम्र : 42 लिंग : महिला	फोटो उपलब्ध
124	MZM6344063	निर्वाचक का नाम : विमल यादव पिता का नाम: किसन यादव गृह संख्या : 24 उम्र : 39 लिंग : पुरुष	फोटो उपलब्ध	125	YTI0755132	निर्वाचक का नाम : रेखा यादव पति का नाम: विमल यादव गृह संख्या : 24 उम्र : 33 लिंग : महिला	फोटो उपलब्ध	126	YTI2549616	निर्वाचक का नाम : सोनित यादव पिता का नाम: कमल यादव गृह संख्या : 24 उम्र : 22 लिंग : पुरुष	फोटो उपलब्ध
127	YTI1628346	निर्वाचक का नाम : भैयालाल यादव पिता का नाम: बिसराम गृह संख्या : 25 उम्र : 54 लिंग : पुरुष	फोटो उपलब्ध	128	YTI0309120	निर्वाचक का नाम : दुल्लो यादव पति का नाम: भैयालाल गृह संख्या : 25 उम्र : 51 लिंग : महिला	फोटो उपलब्ध	129	YTI0065557	निर्वाचक का नाम : भागवती यादव पति का नाम: गुलाब यादव गृह संख्या : 25 उम्र : 36 लिंग : महिला	फोटो उपलब्ध
130	YTI0065540	निर्वाचक का नाम : गुलाब यादव पिता का नाम: भैयालाल यादव गृह संख्या : 25 उम्र : 35 लिंग : पुरुष	फोटो उपलब्ध	131	YTI0755140	निर्वाचक का नाम : संजय पिता का नाम: भैयालाल गृह संख्या : 25 उम्र : 34 लिंग : पुरुष	फोटो उपलब्ध	132	YTI0899542	निर्वाचक का नाम : सोनी बाई पति का नाम: संजू गृह संख्या : 25 उम्र : 33 लिंग : महिला	फोटो उपलब्ध
133	YTI0754945	निर्वाचक का नाम : शिवकुमार पिता का नाम: लच्छीराम गृह संख्या : 26 उम्र : 56 लिंग : पुरुष	फोटो उपलब्ध	134	YTI1628288	निर्वाचक का नाम : विनयकुमार पिता का नाम: लच्छीराम गृह संख्या : 26 उम्र : 46 लिंग : पुरुष	फोटो उपलब्ध	135	MZM1477041	निर्वाचक का नाम : आरती पति का नाम: शिवकुमार गृह संख्या : 26 उम्र : 44 लिंग : महिला	फोटो उपलब्ध
136	YTI2252161	निर्वाचक का नाम : शिवान्जु मालवीय पिता का नाम: शिवकुमार मालवीय गृह संख्या : 26 उम्र : 25 लिंग : महिला	फोटो उपलब्ध	137	YTI2351492	निर्वाचक का नाम : चिन्धु पिता का नाम: हरिराम गृह संख्या : 27 उम्र : 35 लिंग : पुरुष	फोटो उपलब्ध	138	YTI1628221	निर्वाचक का नाम : कमला पति का नाम: चिन्धु गृह संख्या : 27 उम्र : 49 लिंग : महिला	फोटो उपलब्ध
139	YTI0489872	निर्वाचक का नाम : अशोक पिता का नाम: चिन्धु गृह संख्या : 27 उम्र : 40 लिंग : पुरुष	फोटो उपलब्ध	140	YTI0489880	निर्वाचक का नाम : शीला पति का नाम: अशोक गृह संख्या : 27 उम्र : 38 लिंग : महिला	फोटो उपलब्ध	141	YTI0755157	निर्वाचक का नाम : बलीता पति का नाम: राजेश गृह संख्या : 27 उम्र : 33 लिंग : महिला	फोटो उपलब्ध
142	YTI0755165	निर्वाचक का नाम : राजेश पिता का नाम: चिन्धु गृह संख्या : 27 उम्र : 32 लिंग : पुरुष	फोटो उपलब्ध	143	YTI2833234	निर्वाचक का नाम : अंकित यादव पिता का नाम: अशोक यादव गृह संख्या : 27 उम्र : 21 लिंग : पुरुष	फोटो उपलब्ध	144	YTI1627991	निर्वाचक का नाम : बृजलाल पिता का नाम: बलिराम गृह संख्या : 28 उम्र : 49 लिंग : पुरुष	फोटो उपलब्ध
145	YTI1628395	निर्वाचक का नाम : जगदीश पिता का नाम: सुखराम गृह संख्या : 29/1 उम्र : 64 लिंग : पुरुष	फोटो उपलब्ध	146	YTI1628197	निर्वाचक का नाम : शिवरती पति का नाम: जगदीश गृह संख्या : 29/1 उम्र : 51 लिंग : महिला	फोटो उपलब्ध	147	YTI1412345	निर्वाचक का नाम : अखिलेश यादव पिता का नाम: जगदीश यादव गृह संख्या : 29/1 उम्र : 28 लिंग : पुरुष	फोटो उपलब्ध
148	YTI0899559	निर्वाचक का नाम : अंजू पति का नाम: राकेश गृह संख्या : 29/2 उम्र : 35 लिंग : महिला	फोटो उपलब्ध	149	YTI0755199	निर्वाचक का नाम : राकेश पिता का नाम: जगन्नाथ गृह संख्या : 29/2 उम्र : 32 लिंग : पुरुष	फोटो उपलब्ध	150	YTI1628429	निर्वाचक का नाम : शम्भु यादव पिता का नाम: सुखराम यादव गृह संख्या : 30/1 उम्र : 50 लिंग : पुरुष	फोटो उपलब्ध

151 निर्वाचक का नाम : तुलसा पति का नाम: सम्भू गृह संख्या : 30/1 उम्र : 48 लिंग : महिला	YTI1628304 फोटो उपलब्ध	152 निर्वाचक का नाम : अमरलाल यादव पिता का नाम: सम्भू यादव गृह संख्या : 30/1 उम्र : 28 लिंग : पुरुष	YTI1412352 फोटो उपलब्ध	153 निर्वाचक का नाम : प्रेमलाल यादव पिता का नाम: शंभू यादव गृह संख्या : 30/1 उम्र : 27 लिंग : पुरुष	YTI1746338 फोटो उपलब्ध
154 निर्वाचक का नाम : माधुरी यादव पति का नाम: अमरलाल यादव गृह संख्या : 30/1 उम्र : 18 लिंग : महिला	YTI2934974 फोटो उपलब्ध	155 निर्वाचक का नाम : सुखराम पिता का नाम: लछमन गृह संख्या : 30/2 उम्र : 74 लिंग : पुरुष	YTI0489914 फोटो उपलब्ध	156 निर्वाचक का नाम : रामरती पति का नाम: सुखराम गृह संख्या : 30/2 उम्र : 72 लिंग : महिला	YTI1628122 फोटो उपलब्ध
157 निर्वाचक का नाम : राधेलाल पिता का नाम: सुखराम गृह संख्या : 30/2 उम्र : 47 लिंग : पुरुष	YTI1628569 फोटो उपलब्ध	158 निर्वाचक का नाम : सुनिता पति का नाम: राधेलाल गृह संख्या : 30/2 उम्र : 41 लिंग : महिला	MZM1476936 फोटो उपलब्ध	159 निर्वाचक का नाम : सुभाष यादव पिता का नाम: राधेलाल यादव गृह संख्या : 30/2 उम्र : 25 लिंग : पुरुष	YTI1962356 फोटो उपलब्ध
160 निर्वाचक का नाम : रामरती पति का नाम: रमेश गृह संख्या : 31/1 उम्र : 53 लिंग : महिला	YTI1628163 फोटो उपलब्ध	161 निर्वाचक का नाम : रामनाथ यादव पिता का नाम: कालू यादव गृह संख्या : 31/1 उम्र : 49 लिंग : पुरुष	YTI1962588 फोटो उपलब्ध	162 निर्वाचक का नाम : कमला यादव पति का नाम: रामनाथ यादव गृह संख्या : 31/1 उम्र : 49 लिंग : महिला	YTI1962505 फोटो उपलब्ध
163 निर्वाचक का नाम : रमेश पिता का नाम: कालू गृह संख्या : 31/2 उम्र : 54 लिंग : पुरुष	YTI1628643 फोटो उपलब्ध	164 निर्वाचक का नाम : महेश यादव पिता का नाम: रमेश यादव गृह संख्या : 31/2 उम्र : 37 लिंग : पुरुष	YTI0065565 फोटो उपलब्ध	165 निर्वाचक का नाम : किरण पति का नाम: महेश गृह संख्या : 31/2 उम्र : 36 लिंग : महिला	YTI0065573 फोटो उपलब्ध
166 निर्वाचक का नाम : कालू पिता का नाम: लछमन गृह संख्या : 31/3 उम्र : 79 लिंग : पुरुष	YTI1628619 फोटो उपलब्ध	167 निर्वाचक का नाम : रतना पति का नाम: कालू गृह संख्या : 31/3 उम्र : 77 लिंग : महिला	YTI1628759 फोटो उपलब्ध	168 निर्वाचक का नाम : श्रीराम पिता का नाम: कालू गृह संख्या : 31/3 उम्र : 55 लिंग : पुरुष	YTI1628593 फोटो उपलब्ध
169 निर्वाचक का नाम : जीवन्ती पति का नाम: श्रीराम गृह संख्या : 31/3 उम्र : 42 लिंग : महिला	MZM1476910 फोटो उपलब्ध	170 निर्वाचक का नाम : उमेश यादव पिता का नाम: श्रीराम यादव गृह संख्या : 31/3 उम्र : 24 लिंग : पुरुष	YTI2396745 फोटो उपलब्ध	171 निर्वाचक का नाम : गुरुवेश यादव पिता का नाम: श्रीराम यादव गृह संख्या : 31/3 उम्र : 22 लिंग : पुरुष	YTI2615920 फोटो उपलब्ध
172 निर्वाचक का नाम : सुरजलाल पिता का नाम: कालू गृह संख्या : 31/4 उम्र : 47 लिंग : पुरुष	YTI1628833 फोटो उपलब्ध	173 निर्वाचक का नाम : सुशिला पति का नाम: सुरज गृह संख्या : 31/4 उम्र : 41 लिंग : महिला	MZM1476944 फोटो उपलब्ध	174 निर्वाचक का नाम : संजू यादव पिता का नाम: सुरजलाल यादव गृह संख्या : 31/4 उम्र : 27 लिंग : पुरुष	YTI1507441 फोटो उपलब्ध
175 निर्वाचक का नाम : बद्री प्रसाद यादव पिता का नाम: कलिराम गृह संख्या : 32/1 उम्र : 54 लिंग : पुरुष	YTI2344034 फोटो उपलब्ध	176 निर्वाचक का नाम : मीरा यादव पति का नाम: बद्रीनाथ यादव गृह संख्या : 32/1 उम्र : 47 लिंग : महिला	YTI1628635 फोटो उपलब्ध	177 निर्वाचक का नाम : उर्मिला यादव पति का नाम: सुशील यादव गृह संख्या : 32/1 उम्र : 29 लिंग : महिला	YTI2396778 फोटो उपलब्ध
178 निर्वाचक का नाम : सुशील यादव पिता का नाम: बद्रीप्रसाद यादव गृह संख्या : 32/1 उम्र : 28 लिंग : पुरुष	YTI1412378 फोटो उपलब्ध	179 निर्वाचक का नाम : अनिल यादव पिता का नाम: बद्रीप्रसाद यादव गृह संख्या : 32/1 उम्र : 28 लिंग : पुरुष	YTI1751551 फोटो उपलब्ध	180 निर्वाचक का नाम : सुनीता यादव पति का नाम: अनिल यादव गृह संख्या : 32/1 उम्र : 21 लिंग : महिला	YTI2695278 फोटो उपलब्ध

<p>181</p> <p>निर्वाचक का नाम : गुन्दा पति का नाम: कलिराम गृह संख्या : 32/2 उम्र : 72 लिंग : महिला</p> <p>फोटो उपलब्ध</p>	<p>YTI1628742</p>	<p>182</p> <p>निर्वाचक का नाम : सोमनाथ पिता का नाम: कलीराम गृह संख्या : 32/2 उम्र : 45 लिंग : पुरुष</p> <p>फोटो उपलब्ध</p>	<p>YTI1628866</p>	<p>183</p> <p>निर्वाचक का नाम : कमला पति का नाम: अमरनाथ गृह संख्या : 32/3 उम्र : 49 लिंग : महिला</p> <p>फोटो उपलब्ध</p>	<p>YTI1628692</p>
<p>184</p> <p>निर्वाचक का नाम : मनीषा यादव पति का नाम: गोविंद यादव गृह संख्या : 32/3 उम्र : 25 लिंग : महिला</p> <p>फोटो उपलब्ध</p>	<p>YTI2252328</p>	<p>185</p> <p>निर्वाचक का नाम : अमरनाथ पिता का नाम: कलिराम गृह संख्या : 32/3ख उम्र : 51 लिंग : पुरुष</p> <p>फोटो उपलब्ध</p>	<p>YTI1628973</p>	<p>186</p> <p>निर्वाचक का नाम : पिकेश पिता का नाम: अमरनाथ गृह संख्या : 32/3ख उम्र : 33 लिंग : पुरुष</p> <p>फोटो उपलब्ध</p>	<p>YTI0755207</p>
<p>187</p> <p>निर्वाचक का नाम : गोविन्द यादव पिता का नाम: अमरनाथ यादव गृह संख्या : 32/3ख उम्र : 31 लिंग : पुरुष</p> <p>फोटो उपलब्ध</p>	<p>YTI1127349</p>	<p>188</p> <p>निर्वाचक का नाम : ममता पति का नाम: पिकेश गृह संख्या : 32/3ख उम्र : 31 लिंग : महिला</p> <p>फोटो उपलब्ध</p>	<p>YTI1127141</p>	<p>189</p> <p>निर्वाचक का नाम : सम्भु पिता का नाम: किसन गृह संख्या : 33 उम्र : 54 लिंग : पुरुष</p> <p>फोटो उपलब्ध</p>	<p>YTI1628767</p>
<p>190</p> <p>निर्वाचक का नाम : निला पति का नाम: सम्भु गृह संख्या : 33 उम्र : 51 लिंग : महिला</p> <p>फोटो उपलब्ध</p>	<p>YTI1628817</p>	<p>191</p> <p>निर्वाचक का नाम : प्रभा पति का नाम: दिनेश गृह संख्या : 33 उम्र : 35 लिंग : महिला</p> <p>फोटो उपलब्ध</p>	<p>YTI0388744</p>	<p>192</p> <p>निर्वाचक का नाम : गोरेलाल पिता का नाम: सम्भु गृह संख्या : 33 उम्र : 34 लिंग : पुरुष</p> <p>फोटो उपलब्ध</p>	<p>YTI0899567</p>
<p>193</p> <p>निर्वाचक का नाम : नीलम पति का नाम: गोरेलाल गृह संख्या : 33 उम्र : 34 लिंग : महिला</p> <p>फोटो उपलब्ध</p>	<p>YTI0899575</p>	<p>194</p> <p>निर्वाचक का नाम : जगन्नाथ पिता का नाम: सुखराम गृह संख्या : 33/1 उम्र : 49 लिंग : पुरुष</p> <p>फोटो उपलब्ध</p>	<p>YTI1628528</p>	<p>195</p> <p>निर्वाचक का नाम : ललता पति का नाम: जगन्नाथ गृह संख्या : 33/1 उम्र : 46 लिंग : महिला</p> <p>फोटो उपलब्ध</p>	<p>YTI1628379</p>
<p>196</p> <p>निर्वाचक का नाम : मुकेश पिता का नाम: जगन्नाथ गृह संख्या : 33/1 उम्र : 31 लिंग : पुरुष</p> <p>फोटो उपलब्ध</p>	<p>YTI1044239</p>	<p>197</p> <p>निर्वाचक का नाम : शर्मिला यादव पति का नाम: मुकेश यादव गृह संख्या : 33/1 उम्र : 28 लिंग : महिला</p> <p>फोटो उपलब्ध</p>	<p>YTI1779628</p>	<p>198</p> <p>निर्वाचक का नाम : फुलवती पति का नाम: सुन्दरलाल गृह संख्या : 34 उम्र : 67 लिंग : महिला</p> <p>फोटो उपलब्ध</p>	<p>YTI1628940</p>
<p>199</p> <p>निर्वाचक का नाम : ममता पति का नाम: कालू गृह संख्या : 34 उम्र : 51 लिंग : महिला</p> <p>फोटो उपलब्ध</p>	<p>MZM1476191</p>	<p>200</p> <p>निर्वाचक का नाम : कालू पिता का नाम: सुन्दर गृह संख्या : 34 उम्र : 49 लिंग : पुरुष</p> <p>फोटो उपलब्ध</p>	<p>YTI1629526</p>	<p>201</p> <p>निर्वाचक का नाम : पंकज पिता का नाम: प्रकाश गृह संख्या : 34 उम्र : 33 लिंग : पुरुष</p> <p>फोटो उपलब्ध</p>	<p>YTI0899583</p>
<p>202</p> <p>निर्वाचक का नाम : रुखमणी पति का नाम: पंकज गृह संख्या : 34 उम्र : 32 लिंग : महिला</p> <p>फोटो उपलब्ध</p>	<p>YTI1174630</p>	<p>203</p> <p>निर्वाचक का नाम : नितेश विश्वकर्मा पिता का नाम: कालुराम विश्वकर्मा गृह संख्या : 34 उम्र : 24 लिंग : पुरुष</p> <p>फोटो उपलब्ध</p>	<p>YTI2619039</p>	<p>204</p> <p>निर्वाचक का नाम : भैयालाल पिता का नाम: कालू गृह संख्या : 35 उम्र : 49 लिंग : पुरुष</p> <p>फोटो उपलब्ध</p>	<p>YTI1629039</p>
<p>205</p> <p>निर्वाचक का नाम : कलावती पति का नाम: भैयालाल गृह संख्या : 35 उम्र : 48 लिंग : महिला</p> <p>फोटो उपलब्ध</p>	<p>YTI1628684</p>	<p>206</p> <p>निर्वाचक का नाम : पुरुषोत्तम यादव पिता का नाम: भैयालाल यादव गृह संख्या : 35 उम्र : 21 लिंग : पुरुष</p> <p>फोटो उपलब्ध</p>	<p>YTI2635480</p>	<p>207</p> <p>निर्वाचक का नाम : किशनलाल यादव पिता का नाम: गंगाराम गृह संख्या : 36 उम्र : 64 लिंग : पुरुष</p> <p>फोटो उपलब्ध</p>	<p>YTI1628924</p>
<p>208</p> <p>निर्वाचक का नाम : शंकर यादव पिता का नाम: किशन यादव गृह संख्या : 36 उम्र : 41 लिंग : पुरुष</p> <p>फोटो उपलब्ध</p>	<p>YTI2673945</p>	<p>209</p> <p>निर्वाचक का नाम : तुलसा पति का नाम: शंकर गृह संख्या : 36 उम्र : 39 लिंग : महिला</p> <p>फोटो उपलब्ध</p>	<p>MZM6344212</p>	<p>210</p> <p>निर्वाचक का नाम : सुन्दर पति का नाम: गोपाल गृह संख्या : 37 उम्र : 72 लिंग : महिला</p> <p>फोटो उपलब्ध</p>	<p>YTI1628841</p>

211 निर्वाचक का नाम : जिल्लु पिता का नाम: गोपाल गृह संख्या : 37 उम्र : 49 लिंग : पुरुष	YTI1628981 फोटो उपलब्ध	212 निर्वाचक का नाम : अमरवती पिता का नाम: जिल्लु गृह संख्या : 37 उम्र : 47 लिंग : महिला	YTI1628916 फोटो उपलब्ध	213 निर्वाचक का नाम : मधू पिता का नाम: जिल्लू गृह संख्या : 37 उम्र : 40 लिंग : पुरुष	MZM6336762 फोटो उपलब्ध
214 निर्वाचक का नाम : मनीष यादव पिता का नाम: मधु यादव गृह संख्या : 37 उम्र : 19 लिंग : पुरुष	YTI2895258 फोटो उपलब्ध	215 निर्वाचक का नाम : मंगलू यादव पिता का नाम: सुकलु यादव गृह संख्या : 38/1 उम्र : 64 लिंग : पुरुष	YTI1628502 फोटो उपलब्ध	216 निर्वाचक का नाम : केशर यादव पिता का नाम: मंगलु यादव गृह संख्या : 38/1 उम्र : 62 लिंग : महिला	YTI1628270 फोटो उपलब्ध
217 निर्वाचक का नाम : लीला बाई यादव पिता का नाम: शंभु यादव गृह संख्या : 38/1 उम्र : 53 लिंग : महिला	YTI1412394 फोटो उपलब्ध	218 निर्वाचक का नाम : शंभू यादव पिता का नाम: मंगलु यादव गृह संख्या : 38/1 उम्र : 44 लिंग : पुरुष	MZM1475979 फोटो उपलब्ध	219 निर्वाचक का नाम : नन्दकिशोर यादव पिता का नाम: मंगलु यादव गृह संख्या : 38/1 उम्र : 42 लिंग : पुरुष	YTI0489906 फोटो उपलब्ध
220 निर्वाचक का नाम : प्रभा यादव पिता का नाम: नंदकिशोर यादव गृह संख्या : 38/1 उम्र : 41 लिंग : महिला	MZM6344170 फोटो उपलब्ध	221 निर्वाचक का नाम : सुनीता यादव पिता का नाम: शंभू यादव गृह संख्या : 38/1 उम्र : 27 लिंग : महिला	YTI1507474 फोटो उपलब्ध	222 निर्वाचक का नाम : भिक्कु पिता का नाम: भभुत्या गृह संख्या : 39 उम्र : 64 लिंग : पुरुष	YTI1628908 फोटो उपलब्ध
223 निर्वाचक का नाम : फउल्ला पिता का नाम: भिक्कु गृह संख्या : 39 उम्र : 62 लिंग : महिला	YTI0309146 फोटो उपलब्ध	224 निर्वाचक का नाम : धीरज पिता का नाम: भिक्कु गृह संख्या : 39 उम्र : 40 लिंग : पुरुष	YTI0309096 फोटो उपलब्ध	225 निर्वाचक का नाम : पट्टू पिता का नाम: भिक्कु गृह संख्या : 39 उम्र : 40 लिंग : पुरुष	YTI0525014 फोटो उपलब्ध
226 निर्वाचक का नाम : जमना पिता का नाम: पट्टू गृह संख्या : 39 उम्र : 38 लिंग : महिला	YTI0525022 फोटो उपलब्ध	227 निर्वाचक का नाम : गेंदा बाई पिता का नाम: धीरज गृह संख्या : 39 उम्र : 37 लिंग : महिला	YTI0755215 फोटो उपलब्ध	228 निर्वाचक का नाम : बारीकराम यादव पिता का नाम: भभुतीया यादव गृह संख्या : 40 उम्र : 39 लिंग : पुरुष	MZM1475920 फोटो उपलब्ध
229 निर्वाचक का नाम : कान्ता पिता का नाम: बारीकराम गृह संख्या : 40 उम्र : 37 लिंग : महिला	YTI0525030 फोटो उपलब्ध	230 निर्वाचक का नाम : लखन यादव पिता का नाम: रामप्रसाद गृह संख्या : 41 उम्र : 61 लिंग : पुरुष	MZM1555093 फोटो उपलब्ध	231 निर्वाचक का नाम : सुकिया पिता का नाम: लखन गृह संख्या : 41 उम्र : 59 लिंग : महिला	YTI1628882 फोटो उपलब्ध
232 निर्वाचक का नाम : नंदकिशोर पिता का नाम: रामाधार गृह संख्या : 41 उम्र : 37 लिंग : पुरुष	YTI0755223 फोटो उपलब्ध	233 निर्वाचक का नाम : कान्ता पिता का नाम: नंदकिशोर गृह संख्या : 41 उम्र : 34 लिंग : महिला	YTI0755231 फोटो उपलब्ध	234 निर्वाचक का नाम : झिगु पिता का नाम: कन्हाई गृह संख्या : 42 उम्र : 57 लिंग : पुरुष	YTI1628858 फोटो उपलब्ध
235 निर्वाचक का नाम : मुन्ना पिता का नाम: झिगु गृह संख्या : 42 उम्र : 55 लिंग : महिला	YTI1628486 फोटो उपलब्ध	236 निर्वाचक का नाम : दिनेश पिता का नाम: झिगुं गृह संख्या : 42 उम्र : 34 लिंग : पुरुष	YTI0636472 फोटो उपलब्ध	237 निर्वाचक का नाम : लता पिता का नाम: दिनेश गृह संख्या : 42 उम्र : 34 लिंग : महिला	YTI0755249 फोटो उपलब्ध
238 निर्वाचक का नाम : श्रीराम पिता का नाम: जैराम गृह संख्या : 43 उम्र : 57 लिंग : पुरुष	YTI1628601 फोटो उपलब्ध	239 निर्वाचक का नाम : सुब्बा पिता का नाम: श्रीराम गृह संख्या : 43 उम्र : 55 लिंग : महिला	YTI1628999 फोटो उपलब्ध	240 निर्वाचक का नाम : घनश्याम यादव पिता का नाम: श्रीराम यादव गृह संख्या : 43 उम्र : 30 लिंग : पुरुष	YTI1332501 फोटो उपलब्ध

241	YTI1412402	निर्वाचक का नाम : राधेश्याम यादव पिता का नाम: श्रीराम यादव गृह संख्या : 43 उम्र : 28 लिंग : पुरुष	फोटो उपलब्ध	242	YTI2751402	निर्वाचक का नाम : रानी यादव पिता का नाम: राधेश्याम यादव गृह संख्या : 43 उम्र : 21 लिंग : महिला	फोटो उपलब्ध	243	YTI1628700	निर्वाचक का नाम : रामकली पिता का नाम: बोनंदर गृह संख्या : 44 उम्र : 64 लिंग : महिला	फोटो उपलब्ध
244	YTI1628783	निर्वाचक का नाम : बद्री पिता का नाम: बोनंदर गृह संख्या : 44 उम्र : 47 लिंग : पुरुष	फोटो उपलब्ध	245	YTI2648566	निर्वाचक का नाम : कन्हैया यादव पिता का नाम: बद्री यादव गृह संख्या : 44 उम्र : 22 लिंग : पुरुष	फोटो उपलब्ध	246	YTI1629047	निर्वाचक का नाम : अमरनाथ पिता का नाम: बोनंदर गृह संख्या : 45 उम्र : 50 लिंग : पुरुष	फोटो उपलब्ध
247	YTI1628932	निर्वाचक का नाम : श्याम पिता का नाम: अमरनाथ गृह संख्या : 45 उम्र : 48 लिंग : महिला	फोटो उपलब्ध	248	YTI1507458	निर्वाचक का नाम : क्षमा यादव पिता का नाम: रामगोविन्द यादव गृह संख्या : 45 उम्र : 33 लिंग : महिला	फोटो उपलब्ध	249	YTI1227164	निर्वाचक का नाम : रामगोविन्द पिता का नाम: अमरनाथ गृह संख्या : 45 उम्र : 30 लिंग : पुरुष	फोटो उपलब्ध
250	YTI1412410	निर्वाचक का नाम : गुरुवेश यादव पिता का नाम: अमरनाथ यादव गृह संख्या : 45 उम्र : 29 लिंग : पुरुष	फोटो उपलब्ध	251	YTI2344042	निर्वाचक का नाम : रमू पिता का नाम: कन्हैया गृह संख्या : 46 उम्र : 54 लिंग : पुरुष	फोटो उपलब्ध	252	MZM1477017	निर्वाचक का नाम : गणेश पिता का नाम: रमू गृह संख्या : 46 उम्र : 40 लिंग : पुरुष	फोटो उपलब्ध
253	MZM1647171	निर्वाचक का नाम : अनूबाई पिता का नाम: गणेश गृह संख्या : 46 उम्र : 40 लिंग : महिला	फोटो उपलब्ध	254	YTI2804656	निर्वाचक का नाम : छाया यादव पिता का नाम: गणेश यादव गृह संख्या : 46 उम्र : 20 लिंग : महिला	फोटो उपलब्ध	255	YTI1628726	निर्वाचक का नाम : रामनाथ पिता का नाम: कालु गृह संख्या : 47 उम्र : 61 लिंग : पुरुष	फोटो उपलब्ध
256	YTI1629088	निर्वाचक का नाम : कमोदा पिता का नाम: रामनाथ गृह संख्या : 47 उम्र : 59 लिंग : महिला	फोटो उपलब्ध	257	MZM1476076	निर्वाचक का नाम : घनश्याम पिता का नाम: कलीराम गृह संख्या : 47 उम्र : 39 लिंग : पुरुष	फोटो उपलब्ध	258	YTI0388751	निर्वाचक का नाम : लक्ष्मी पिता का नाम: घनश्याम गृह संख्या : 47 उम्र : 39 लिंग : महिला	फोटो उपलब्ध
259	YTI2845311	निर्वाचक का नाम : ज्योति यादव पिता का नाम: घनश्याम यादव गृह संख्या : 47 उम्र : 20 लिंग : महिला	फोटो उपलब्ध	260	YTI0754952	निर्वाचक का नाम : हरिराम पिता का नाम: कालु गृह संख्या : 48 उम्र : 62 लिंग : पुरुष	फोटो उपलब्ध	261	YTI1629054	निर्वाचक का नाम : संतोष यादव पिता का नाम: हरिराम यादव गृह संख्या : 48 उम्र : 47 लिंग : पुरुष	फोटो उपलब्ध
262	MZM6344113	निर्वाचक का नाम : श्यामवती पिता का नाम: संतोष गृह संख्या : 48 उम्र : 43 लिंग : महिला	फोटो उपलब्ध	263	YTI1227107	निर्वाचक का नाम : कन्हैया यादव पिता का नाम: संतोष गृह संख्या : 48 उम्र : 30 लिंग : पुरुष	फोटो उपलब्ध	264	YTI2252195	निर्वाचक का नाम : क्षमा यादव पिता का नाम: कन्हैयालाल यादव गृह संख्या : 48 उम्र : 30 लिंग : महिला	फोटो उपलब्ध
265	YTI1507383	निर्वाचक का नाम : रामावतार यादव पिता का नाम: संतोष यादव गृह संख्या : 48 उम्र : 27 लिंग : पुरुष	फोटो उपलब्ध	266	YTI2622306	निर्वाचक का नाम : मनीषा यादव पिता का नाम: रामावतार यादव गृह संख्या : 48 उम्र : 27 लिंग : महिला	फोटो उपलब्ध	267	YTI1629104	निर्वाचक का नाम : शिवनाथ पिता का नाम: गंगाराम गृह संख्या : 49 उम्र : 59 लिंग : पुरुष	फोटो उपलब्ध
268	YTI1628361	निर्वाचक का नाम : शान्ता पिता का नाम: शिवनाथ गृह संख्या : 49 उम्र : 57 लिंग : महिला	फोटो उपलब्ध	269	MZM1472596	निर्वाचक का नाम : नाथूराम पिता का नाम: शिवनाथ गृह संख्या : 49 उम्र : 41 लिंग : पुरुष	फोटो उपलब्ध	270	YTI0388769	निर्वाचक का नाम : संजु पिता का नाम: शिवनाथ गृह संख्या : 49 उम्र : 41 लिंग : पुरुष	फोटो उपलब्ध

271	MZM6344105	निर्वाचक का नाम : शान्ती पति का नाम: नाथुराम गृह संख्या : 49 उम्र : 40 लिंग : महिला	फोटो उपलब्ध	272	YTI0388777	निर्वाचक का नाम : सोना पति का नाम: संजु गृह संख्या : 49 उम्र : 39 लिंग : महिला	फोटो उपलब्ध	273	YTI2653855	निर्वाचक का नाम : संदीप यादव पिता का नाम: नथुराम यादव गृह संख्या : 49 उम्र : 21 लिंग : पुरुष	फोटो उपलब्ध
274	YTI1628791	निर्वाचक का नाम : शिवप्रसाद पिता का नाम: बुध्दु गृह संख्या : 50 उम्र : 64 लिंग : पुरुष	फोटो उपलब्ध	275	YTI1628585	निर्वाचक का नाम : लिला पति का नाम: शिवप्रसाद गृह संख्या : 50 उम्र : 62 लिंग : महिला	फोटो उपलब्ध	276	YTI0591529	निर्वाचक का नाम : राधा पिता का नाम: शिवप्रसाद गृह संख्या : 50 उम्र : 36 लिंग : महिला	फोटो उपलब्ध
277	YTI1127174	निर्वाचक का नाम : विनोद यादव पिता का नाम: शिवप्रसाद यादव गृह संख्या : 50 उम्र : 31 लिंग : पुरुष	फोटो उपलब्ध	278	YTI1628718	निर्वाचक का नाम : बुन्दा यादव पति का नाम: नीलु यादव गृह संख्या : 51/1 उम्र : 77 लिंग : महिला	फोटो उपलब्ध	279	MZM6344139	निर्वाचक का नाम : माखन पिता का नाम: नीलू गृह संख्या : 51/1 उम्र : 39 लिंग : पुरुष	फोटो उपलब्ध
280	MZM1476142	निर्वाचक का नाम : उर्मिला यादव पति का नाम: माखन गृह संख्या : 51/1 उम्र : 39 लिंग : महिला	फोटो उपलब्ध	281	YTI0755264	निर्वाचक का नाम : रञ्जु पति का नाम: मदन गृह संख्या : 51/1 उम्र : 34 लिंग : महिला	फोटो उपलब्ध	282	YTI0755272	निर्वाचक का नाम : मदन पिता का नाम: नीलू गृह संख्या : 51/1 उम्र : 32 लिंग : पुरुष	फोटो उपलब्ध
283	YTI2845394	निर्वाचक का नाम : संगीता यादव पिता का नाम: माखन यादव गृह संख्या : 51/1 उम्र : 20 लिंग : महिला	फोटो उपलब्ध	284	YTI1629161	निर्वाचक का नाम : कमलेश यादव पिता का नाम: निलू यादव गृह संख्या : 51/2 उम्र : 48 लिंग : पुरुष	फोटो उपलब्ध	285	MZM1476126	निर्वाचक का नाम : कान्ता पति का नाम: कमलेश गृह संख्या : 51/2 उम्र : 41 लिंग : महिला	फोटो उपलब्ध
286	YTI2598225	निर्वाचक का नाम : राहुल यादव पिता का नाम: कमलेश यादव गृह संख्या : 51/2 उम्र : 21 लिंग : पुरुष	फोटो उपलब्ध	287	MZM6344147	निर्वाचक का नाम : लखन पिता का नाम: नीलु गृह संख्या : 51/3 उम्र : 41 लिंग : पुरुष	फोटो उपलब्ध	288	MZM1476134	निर्वाचक का नाम : कृष्णा पति का नाम: लखन गृह संख्या : 51/3 उम्र : 40 लिंग : महिला	फोटो उपलब्ध
289	YTI2701118	निर्वाचक का नाम : निशा यादव पति का नाम: तुलसीराम यादव गृह संख्या : 51/3 उम्र : 27 लिंग : महिला	फोटो उपलब्ध	290	YTI1933662	निर्वाचक का नाम : तुलसीराम यादव पिता का नाम: लखन यादव गृह संख्या : 51/3 उम्र : 25 लिंग : पुरुष	फोटो उपलब्ध	291	YTI1629203	निर्वाचक का नाम : मंगलु पिता का नाम: आशाराम गृह संख्या : 52 उम्र : 59 लिंग : पुरुष	फोटो उपलब्ध
292	YTI1629120	निर्वाचक का नाम : रेवा पति का नाम: मंगलु गृह संख्या : 52 उम्र : 57 लिंग : महिला	फोटो उपलब्ध	293	MZM1476043	निर्वाचक का नाम : पण्डु पिता का नाम: मंगलु गृह संख्या : 52 उम्र : 39 लिंग : पुरुष	फोटो उपलब्ध	294	MZM1476068	निर्वाचक का नाम : सुशिला पति का नाम: पण्डु गृह संख्या : 52 उम्र : 39 लिंग : महिला	फोटो उपलब्ध
295	YTI2760312	निर्वाचक का नाम : बाली यादव पति का नाम: दीपक यादव गृह संख्या : 52 उम्र : 26 लिंग : महिला	फोटो उपलब्ध	296	YTI2535326	निर्वाचक का नाम : दीपक यादव पिता का नाम: पण्डु यादव गृह संख्या : 52 उम्र : 22 लिंग : पुरुष	फोटो उपलब्ध	297	YTI1629013	निर्वाचक का नाम : प्रेमवती पति का नाम: नानकराम गृह संख्या : 54 उम्र : 59 लिंग : महिला	फोटो उपलब्ध
298	YTI0388785	निर्वाचक का नाम : राजू पिता का नाम: नानकराम गृह संख्या : 54 उम्र : 39 लिंग : पुरुष	फोटो उपलब्ध	299	YTI0899609	निर्वाचक का नाम : अशोक कासदे पिता का नाम: नानकराम कासदे गृह संख्या : 54 उम्र : 37 लिंग : पुरुष	फोटो उपलब्ध	300	YTI0388793	निर्वाचक का नाम : सकुन पति का नाम: राजू गृह संख्या : 54 उम्र : 36 लिंग : महिला	फोटो उपलब्ध

301	YTI1480987	निर्वाचक का नाम : संतरिया कास्टे पति का नाम: अशोक कास्टे गृह संख्या : 54 उम्र : 33 लिंग : महिला	फोटो उपलब्ध	302	YTI2344059	निर्वाचक का नाम : झुलमा पति का नाम: जियालाल गृह संख्या : 55 उम्र : 60 लिंग : महिला	फोटो उपलब्ध	303	YTI0309153	निर्वाचक का नाम : राधेलाल ककोडिया पिता का नाम: जियालाल गृह संख्या : 55 उम्र : 42 लिंग : पुरुष	फोटो उपलब्ध
304	MZM1477488	निर्वाचक का नाम : पुनीबाई पति का नाम: राधेलाल गृह संख्या : 55 उम्र : 41 लिंग : महिला	फोटो उपलब्ध	305	YTI2673010	निर्वाचक का नाम : सतीश काकोडिया पिता का नाम: राधेलाल काकोडिया गृह संख्या : 55 उम्र : 21 लिंग : पुरुष	फोटो उपलब्ध	306	YTI2900439	निर्वाचक का नाम : कविता काकोडिया पिता का नाम: राधेलाल काकोडिया गृह संख्या : 55 उम्र : 19 लिंग : महिला	फोटो उपलब्ध
307	YTI1629229	निर्वाचक का नाम : शांती पति का नाम: गोपाल गृह संख्या : 56 उम्र : 61 लिंग : महिला	फोटो उपलब्ध	308	YTI0755280	निर्वाचक का नाम : राजू पिता का नाम: गोपाल गृह संख्या : 56 उम्र : 37 लिंग : पुरुष	फोटो उपलब्ध	309	YTI1412428	निर्वाचक का नाम : सरबती पति का नाम: राजु गृह संख्या : 56 उम्र : 31 लिंग : महिला	फोटो उपलब्ध
310	YTI1443647	निर्वाचक का नाम : सुनील धुर्वे पिता का नाम: गोपाल धुर्वे गृह संख्या : 56 उम्र : 28 लिंग : पुरुष	फोटो उपलब्ध	311	YTI2344117	निर्वाचक का नाम : बिस्सु धुर्वे पिता का नाम: देवसा धुर्वे गृह संख्या : 56/1 उम्र : 59 लिंग : पुरुष	फोटो उपलब्ध	312	YTI2344125	निर्वाचक का नाम : शांतु धुर्वे पति का नाम: बिस्सु धुर्वे गृह संख्या : 56/1 उम्र : 57 लिंग : महिला	फोटो उपलब्ध
313	YTI2252211	निर्वाचक का नाम : सुशीला धुर्वे पति का नाम: राजेश धुर्वे गृह संख्या : 56/1 उम्र : 27 लिंग : महिला	फोटो उपलब्ध	314	YTI1629278	निर्वाचक का नाम : हनु पिता का नाम: डोमा गृह संख्या : 57 उम्र : 70 लिंग : पुरुष	फोटो उपलब्ध	315	YTI0108126	निर्वाचक का नाम : झम्मीबाई धुर्वे पति का नाम: हनु गृह संख्या : 57 उम्र : 64 लिंग : महिला	फोटो उपलब्ध
316	YTI1629302	निर्वाचक का नाम : इमरत पिता का नाम: हनु गृह संख्या : 57 उम्र : 49 लिंग : पुरुष	फोटो उपलब्ध	317	YTI1044247	निर्वाचक का नाम : कमलाबाई पति का नाम: इमरत गृह संख्या : 57 उम्र : 46 लिंग : महिला	फोटो उपलब्ध	318	MZM1283191	निर्वाचक का नाम : हजारि धुर्वे पिता का नाम: डोमा गृह संख्या : 58 उम्र : 53 लिंग : पुरुष	फोटो उपलब्ध
319	MZM6344600	निर्वाचक का नाम : गुडडी पति का नाम: हजारी गृह संख्या : 58 उम्र : 45 लिंग : महिला	फोटो उपलब्ध	320	YTI2659274	निर्वाचक का नाम : मंजा धुर्वे पिता का नाम: हजारी धुर्वे गृह संख्या : 58 उम्र : 21 लिंग : पुरुष	फोटो उपलब्ध	321	YTI2871259	निर्वाचक का नाम : नितेश धुर्वे पिता का नाम: हजारी धुर्वे गृह संख्या : 58 उम्र : 19 लिंग : पुरुष	फोटो उपलब्ध
322	MZM1477439	निर्वाचक का नाम : रामकिशोर कुमरे पिता का नाम: मुन्नीलाल कुमरे गृह संख्या : 59 उम्र : 52 लिंग : पुरुष	फोटो उपलब्ध	323	MZM1477033	निर्वाचक का नाम : लक्ष्मी उडके पति का नाम: रामकिशोर कुमरे गृह संख्या : 59 उम्र : 47 लिंग : महिला	फोटो उपलब्ध	324	YTI1883347	निर्वाचक का नाम : संगीता कुमरे पति का नाम: अजय कुमरे गृह संख्या : 59 उम्र : 31 लिंग : महिला	फोटो उपलब्ध
325	YTI1481035	निर्वाचक का नाम : अजय कुमरे पिता का नाम: रामकिशोर कुमरे गृह संख्या : 59 उम्र : 29 लिंग : पुरुष	फोटो उपलब्ध	326	YTI1629070	निर्वाचक का नाम : रतनलाल पिता का नाम: भादु गृह संख्या : 60 उम्र : 61 लिंग : पुरुष	फोटो उपलब्ध	327	YTI1629187	निर्वाचक का नाम : प्रेमवती पति का नाम: रतनलाल गृह संख्या : 60 उम्र : 57 लिंग : महिला	फोटो उपलब्ध
328	YTI0489930	निर्वाचक का नाम : सुरेश पिता का नाम: रतनलाल गृह संख्या : 60 उम्र : 37 लिंग : पुरुष	फोटो उपलब्ध	329	YTI0899617	निर्वाचक का नाम : पण्डू पिता का नाम: रतनलाल गृह संख्या : 60 उम्र : 34 लिंग : पुरुष	फोटो उपलब्ध	330	YTI1174598	निर्वाचक का नाम : अमरावती पति का नाम: सुरेश गृह संख्या : 60 उम्र : 33 लिंग : महिला	फोटो उपलब्ध

331	YTI1883156	निर्वाचक का नाम : पूनम धुर्वे पति का नाम: पंडू धुर्वे गृह संख्या : 60 उम्र : 30 लिंग : महिला	फोटो उपलब्ध	332	YTI0754960	निर्वाचक का नाम : श्रीराम धुर्वे पिता का नाम: बक्के गृह संख्या : 61 उम्र : 49 लिंग : पुरुष	फोटो उपलब्ध	333	YTI1469204	निर्वाचक का नाम : रामरती पति का नाम: श्रीराम गृह संख्या : 61 उम्र : 43 लिंग : महिला	फोटो उपलब्ध
334	YTI2419638	निर्वाचक का नाम : संजय धुर्वे पिता का नाम: श्री राम धुर्वे गृह संख्या : 61 उम्र : 24 लिंग : पुरुष	फोटो उपलब्ध	335	YTI0899625	निर्वाचक का नाम : मंगोबाई पति का नाम: बालचंद गृह संख्या : 62 उम्र : 54 लिंग : महिला	फोटो उपलब्ध	336	YTI1629310	निर्वाचक का नाम : बालचंद धुर्वे पिता का नाम: भादु गृह संख्या : 62 उम्र : 51 लिंग : पुरुष	फोटो उपलब्ध
337	YTI1629138	निर्वाचक का नाम : कलावती पति का नाम: बालचंद गृह संख्या : 62 उम्र : 49 लिंग : महिला	फोटो उपलब्ध	338	YTI0755306	निर्वाचक का नाम : संगीता पति का नाम: अभिनाथ गृह संख्या : 62 उम्र : 35 लिंग : महिला	फोटो उपलब्ध	339	YTI0237578	निर्वाचक का नाम : अभिनाथ पिता का नाम: बालचंद गृह संख्या : 62 उम्र : 35 लिंग : पुरुष	फोटो उपलब्ध
340	YTI0591537	निर्वाचक का नाम : मेघनाथ धुर्वे पिता का नाम: बालचंद गृह संख्या : 62 उम्र : 34 लिंग : पुरुष	फोटो उपलब्ध	341	YTI1883230	निर्वाचक का नाम : कलसिया धुर्वे पति का नाम: मेघनाथ धुर्वे गृह संख्या : 62 उम्र : 28 लिंग : महिला	फोटो उपलब्ध	342	YTI1629179	निर्वाचक का नाम : रामदीन पिता का नाम: भादु गृह संख्या : 63 उम्र : 73 लिंग : पुरुष	फोटो उपलब्ध
343	YTI0754978	निर्वाचक का नाम : मंगली पति का नाम: रामदीन गृह संख्या : 63 उम्र : 61 लिंग : महिला	फोटो उपलब्ध	344	YTI1629062	निर्वाचक का नाम : सोमी पिता का नाम: रामदीन गृह संख्या : 63 उम्र : 47 लिंग : पुरुष	फोटो उपलब्ध	345	YTI0309161	निर्वाचक का नाम : कलावती पति का नाम: सोमी गृह संख्या : 63 उम्र : 44 लिंग : महिला	फोटो उपलब्ध
346	YTI2263408	निर्वाचक का नाम : सुमंत्रा उडके पति का नाम: जयसिंग उडके गृह संख्या : 63 उम्र : 40 लिंग : महिला	फोटो उपलब्ध	347	YTI1044254	निर्वाचक का नाम : राजेश पिता का नाम: सोमी गृह संख्या : 63 उम्र : 31 लिंग : पुरुष	फोटो उपलब्ध	348	YTI1412436	निर्वाचक का नाम : बसंती पति का नाम: राजेश गृह संख्या : 63 उम्र : 30 लिंग : महिला	फोटो उपलब्ध
349	YTI2602159	निर्वाचक का नाम : सतीश उडके माता का नाम: सुमंत्रा उडके गृह संख्या : 63 उम्र : 25 लिंग : पुरुष	फोटो उपलब्ध	350	YTI1629153	निर्वाचक का नाम : मंगलू उडके पिता का नाम: रेगु उडके गृह संख्या : 64 उम्र : 59 लिंग : पुरुष	फोटो उपलब्ध	351	YTI1629211	निर्वाचक का नाम : श्यामवती उडके पति का नाम: मंगलू उडके गृह संख्या : 64 उम्र : 57 लिंग : महिला	फोटो उपलब्ध
352	MZM1283423	निर्वाचक का नाम : कोमल पिता का नाम: मंगलू गृह संख्या : 64 उम्र : 41 लिंग : पुरुष	फोटो उपलब्ध	353	YTI0489948	निर्वाचक का नाम : बलदेव पिता का नाम: मंगलू गृह संख्या : 64 उम्र : 40 लिंग : पुरुष	फोटो उपलब्ध	354	MZM1476548	निर्वाचक का नाम : उषा पति का नाम: कोमल गृह संख्या : 64 उम्र : 39 लिंग : महिला	फोटो उपलब्ध
355	YTI0309179	निर्वाचक का नाम : सरवती पति का नाम: बलदेव गृह संख्या : 64 उम्र : 37 लिंग : महिला	फोटो उपलब्ध	356	YTI2537017	निर्वाचक का नाम : शीतल उडके पिता का नाम: कोमल उडके गृह संख्या : 64 उम्र : 22 लिंग : महिला	फोटो उपलब्ध	357	YTI2895373	निर्वाचक का नाम : राहुल उडके पिता का नाम: बलदेव उडके गृह संख्या : 64 उम्र : 19 लिंग : पुरुष	फोटो उपलब्ध
358	MZM6336697	निर्वाचक का नाम : वेदवती पिता का नाम: मुकुन्द गृह संख्या : 65 उम्र : 49 लिंग : महिला	फोटो उपलब्ध	359	YTI0754986	निर्वाचक का नाम : कुअरलाल उडके पिता का नाम: झबली गृह संख्या : 66 उम्र : 50 लिंग : पुरुष	फोटो उपलब्ध	360	MZM1476530	निर्वाचक का नाम : इन्दिरा उडके पति का नाम: कुअरलाल गृह संख्या : 66 उम्र : 40 लिंग : महिला	फोटो उपलब्ध

361	YTI2597730	निर्वाचक का नाम : प्रफुल्ल उईके पिता का नाम: मानकलाल उईके गृह संख्या : 66 उम्र : 30 लिंग : पुरुष	फोटो उपलब्ध	362	YTI2396786	निर्वाचक का नाम : अनामिका उईके पिता का नाम: कुवरलाल उईके गृह संख्या : 66 उम्र : 23 लिंग : महिला	फोटो उपलब्ध	363	YTI2537009	निर्वाचक का नाम : ओमप्रकाश उईके पिता का नाम: कुवरलाल उईके गृह संख्या : 66 उम्र : 22 लिंग : पुरुष	फोटो उपलब्ध
364	MZM1282706	निर्वाचक का नाम : फुलवती पति का नाम: बस्तीराम गृह संख्या : 67 उम्र : 41 लिंग : महिला	फोटो उपलब्ध	365	YTI2419604	निर्वाचक का नाम : धर्मेन्द्र उईके पिता का नाम: बस्तीराम उईके गृह संख्या : 67 उम्र : 23 लिंग : पुरुष	फोटो उपलब्ध	366	YTI2657872	निर्वाचक का नाम : शारदा उईके माता का नाम: बस्तीराम उईके गृह संख्या : 67 उम्र : 21 लिंग : महिला	फोटो उपलब्ध
367	YTI1629336	निर्वाचक का नाम : मनकसिंग पिता का नाम: ओझा गृह संख्या : 68 उम्र : 59 लिंग : पुरुष	फोटो उपलब्ध	368	YTI0754994	निर्वाचक का नाम : रामरती पति का नाम: मनकसिंग गृह संख्या : 68 उम्र : 46 लिंग : महिला	फोटो उपलब्ध	369	YTI1507490	निर्वाचक का नाम : इमलावती उईके पति का नाम: संजू उईके गृह संख्या : 68 उम्र : 32 लिंग : महिला	फोटो उपलब्ध
370	YTI2609394	निर्वाचक का नाम : राधा उईके पिता का नाम: मनकसिंग उईके गृह संख्या : 68 उम्र : 21 लिंग : महिला	फोटो उपलब्ध	371	YTI1512821	निर्वाचक का नाम : तुलसीराम कुमरे पिता का नाम: साबूलाल कुमरे गृह संख्या : 69 उम्र : 62 लिंग : पुरुष	फोटो उपलब्ध	372	YTI1629260	निर्वाचक का नाम : किसन पिता का नाम: मुन्नी गृह संख्या : 69 उम्र : 54 लिंग : पुरुष	फोटो उपलब्ध
373	YTI1512771	निर्वाचक का नाम : रूकमनी कुमरे पति का नाम: तुलसीराम कुमरे गृह संख्या : 69 उम्र : 52 लिंग : महिला	फोटो उपलब्ध	374	YTI1475011	निर्वाचक का नाम : सुदिया पति का नाम: बिसन गृह संख्या : 69 उम्र : 39 लिंग : महिला	फोटो उपलब्ध	375	YTI1481027	निर्वाचक का नाम : सविता कुमरे पति का नाम: विनोद कुमरे गृह संख्या : 69 उम्र : 35 लिंग : महिला	फोटो उपलब्ध
376	YTI1741602	निर्वाचक का नाम : विनोद कुमार कुमरे पिता का नाम: तुलसी कुमरे गृह संख्या : 69 उम्र : 35 लिंग : पुरुष	फोटो उपलब्ध	377	YTI1512839	निर्वाचक का नाम : प्रमोद कुमरे पिता का नाम: तुलसीराम कुमरे गृह संख्या : 69 उम्र : 31 लिंग : पुरुष	फोटो उपलब्ध	378	YTI1512870	निर्वाचक का नाम : अमीन कुमरे पिता का नाम: तुलसीराम कुमरे गृह संख्या : 69 उम्र : 28 लिंग : पुरुष	फोटो उपलब्ध
379	MZM6344626	निर्वाचक का नाम : दीपक मालवीय पिता का नाम: श्यामकिशोर गृह संख्या : 70 उम्र : 56 लिंग : पुरुष	फोटो उपलब्ध	380	MZM6344444	निर्वाचक का नाम : राजू मालवीय पिता का नाम: श्यामकिशोर गृह संख्या : 70 उम्र : 48 लिंग : पुरुष	फोटो उपलब्ध	381	YTI0309187	निर्वाचक का नाम : रश्मि मालवीय पति का नाम: राजू गृह संख्या : 70 उम्र : 44 लिंग : महिला	फोटो उपलब्ध
382	MZM6344469	निर्वाचक का नाम : ज्योति मालवीय पति का नाम: दीपक गृह संख्या : 70 उम्र : 37 लिंग : महिला	फोटो उपलब्ध	383	YTI2873453	निर्वाचक का नाम : दीपांशु मालवीय पिता का नाम: दीपक मालवीय गृह संख्या : 70 उम्र : 19 लिंग : पुरुष	फोटो उपलब्ध	384	YTI1629146	निर्वाचक का नाम : रमेश भलावी पिता का नाम: रामलाल गृह संख्या : 72 उम्र : 59 लिंग : पुरुष	फोटो उपलब्ध
385	YTI0309195	निर्वाचक का नाम : खालसा भलावी पति का नाम: रमेश गृह संख्या : 72 उम्र : 57 लिंग : महिला	फोटो उपलब्ध	386	YTI0900100	निर्वाचक का नाम : राकेश भलावी पिता का नाम: रमेश गृह संख्या : 72 उम्र : 32 लिंग : पुरुष	फोटो उपलब्ध	387	YTI2457455	निर्वाचक का नाम : वंदना भलावी पति का नाम: राकेश गृह संख्या : 72 उम्र : 26 लिंग : महिला	फोटो उपलब्ध
388	YTI1962562	निर्वाचक का नाम : उमेश भलावी पिता का नाम: रमेश भलावी गृह संख्या : 72 उम्र : 25 लिंग : पुरुष	फोटो उपलब्ध	389	YTI0755017	निर्वाचक का नाम : महेश कुमार भलावी पिता का नाम: रामलाल भलावी गृह संख्या : 73 उम्र : 63 लिंग : पुरुष	फोटो उपलब्ध	390	YTI0524967	निर्वाचक का नाम : अनिताबाई भलावी पति का नाम: महेश कुमार भलावी गृह संख्या : 73 उम्र : 57 लिंग : महिला	फोटो उपलब्ध

391	YTI0065581	निर्वाचक का नाम : प्रदीप कुमार भलावी पिता का नाम: महेश भलावी गृह संख्या : 73 उम्र : 35 लिंग : पुरुष	फोटो उपलब्ध	392	YTI0755314	निर्वाचक का नाम : कुलदीप भलावी पिता का नाम: महेश भलावी गृह संख्या : 73 उम्र : 32 लिंग : पुरुष	फोटो उपलब्ध	393	YTI1332535	निर्वाचक का नाम : संकेत भलावी पिता का नाम: महेश भलावी गृह संख्या : 73 उम्र : 29 लिंग : पुरुष	फोटो उपलब्ध
394	YTI1469196	निर्वाचक का नाम : प्यारेलाल पिता का नाम: मूलन गृह संख्या : 74/1 उम्र : 46 लिंग : पुरुष	फोटो उपलब्ध	395	MZM1476878	निर्वाचक का नाम : सावित्री वरकडे पति का नाम: प्यारेलाल वरकडे गृह संख्या : 74/1 उम्र : 41 लिंग : महिला	फोटो उपलब्ध	396	YTI2648319	निर्वाचक का नाम : हेमंत वरकडे पिता का नाम: प्यारेलाल वरकडे गृह संख्या : 74/1 उम्र : 21 लिंग : पुरुष	फोटो उपलब्ध
397	YTI1395466	निर्वाचक का नाम : कमला पति का नाम: लक्ष्मण गृह संख्या : 74/2 उम्र : 66 लिंग : महिला	फोटो उपलब्ध	398	YTI1127182	निर्वाचक का नाम : सतपाल भलावी पिता का नाम: लक्ष्मण गृह संख्या : 74/2 उम्र : 43 लिंग : पुरुष	फोटो उपलब्ध	399	YTI1127208	निर्वाचक का नाम : मीना बाई भलावी पति का नाम: सतपाल गृह संख्या : 74/2 उम्र : 38 लिंग : महिला	फोटो उपलब्ध
400	YTI0899633	निर्वाचक का नाम : सुगरती पति का नाम: मनीराम गृह संख्या : 75 उम्र : 55 लिंग : महिला	फोटो उपलब्ध	401	YTI1962471	निर्वाचक का नाम : अल्पना भलावी पिता का नाम: मनीराम भलावी गृह संख्या : 75 उम्र : 32 लिंग : महिला	फोटो उपलब्ध	402	YTI1741636	निर्वाचक का नाम : नितिन भलावी पिता का नाम: मनीराम भलावी गृह संख्या : 75 उम्र : 26 लिंग : पुरुष	फोटो उपलब्ध
403	YTI1629401	निर्वाचक का नाम : नन्धु पिता का नाम: जिराती गृह संख्या : 76/1 उम्र : 73 लिंग : पुरुष	फोटो उपलब्ध	404	YTI2344067	निर्वाचक का नाम : झुनिया पति का नाम: नन्धु गृह संख्या : 76/1 उम्र : 64 लिंग : महिला	फोटो उपलब्ध	405	YTI0489955	निर्वाचक का नाम : प्रमोद पिता का नाम: नन्धु गृह संख्या : 76/1 उम्र : 38 लिंग : पुरुष	फोटो उपलब्ध
406	YTI1629484	निर्वाचक का नाम : रामविलास पिता का नाम: नन्धूलाल गृह संख्या : 76/2 उम्र : 46 लिंग : पुरुष	फोटो उपलब्ध	407	MZM1476571	निर्वाचक का नाम : सिमला पति का नाम: रामविलास गृह संख्या : 76/2 उम्र : 44 लिंग : महिला	फोटो उपलब्ध	408	YTI1849520	निर्वाचक का नाम : पंकज भलावी पिता का नाम: रामविलास भलावी गृह संख्या : 76/2 उम्र : 26 लिंग : पुरुष	फोटो उपलब्ध
409	YTI2396885	निर्वाचक का नाम : अंकेश भलावी पिता का नाम: रामविलास भलावी गृह संख्या : 76/2 उम्र : 23 लिंग : पुरुष	फोटो उपलब्ध	410	YTI2934982	निर्वाचक का नाम : अंकिता भलावी पिता का नाम: रामविलास भलावी गृह संख्या : 76/2 उम्र : 20 लिंग : महिला	फोटो उपलब्ध	411	YTI0489963	निर्वाचक का नाम : बिसराम पिता का नाम: बिसनू गृह संख्या : 77 उम्र : 51 लिंग : पुरुष	फोटो उपलब्ध
412	YTI0489971	निर्वाचक का नाम : रामबाई पति का नाम: बिसराम गृह संख्या : 77 उम्र : 50 लिंग : महिला	फोटो उपलब्ध	413	YTI0899500	निर्वाचक का नाम : विजयपाल पिता का नाम: बिसराम गृह संख्या : 77 उम्र : 32 लिंग : पुरुष	फोटो उपलब्ध	414	YTI1332568	निर्वाचक का नाम : अमरावती पति का नाम: विजयपाल गृह संख्या : 77 उम्र : 29 लिंग : महिला	फोटो उपलब्ध
415	YTI2676880	निर्वाचक का नाम : शर्मिला उडके पति का नाम: अजयपाल उडके गृह संख्या : 77 उम्र : 29 लिंग : महिला	फोटो उपलब्ध	416	YTI1412444	निर्वाचक का नाम : अजयपाल उडके पिता का नाम: बिसराम उडके गृह संख्या : 77 उम्र : 28 लिंग : पुरुष	फोटो उपलब्ध	417	YTI2419703	निर्वाचक का नाम : रामपाल उडके पिता का नाम: बिसराम उडके गृह संख्या : 77 उम्र : 23 लिंग : पुरुष	फोटो उपलब्ध
418	YTI1629393	निर्वाचक का नाम : सगना पति का नाम: बिसनू गृह संख्या : 78 उम्र : 67 लिंग : महिला	फोटो उपलब्ध	419	MZM1475938	निर्वाचक का नाम : बुधराम पिता का नाम: बिसनू गृह संख्या : 78 उम्र : 43 लिंग : पुरुष	फोटो उपलब्ध	420	MZM1477652	निर्वाचक का नाम : मालती पति का नाम: जगन गृह संख्या : 78 उम्र : 42 लिंग : महिला	फोटो उपलब्ध

421 निर्वाचक का नाम : गौरी पति का नाम: बुधराम गृह संख्या : 78 उम्र : 36 लिंग : महिला	YTI0525055 फोटो उपलब्ध	422 निर्वाचक का नाम : विकास उईके पिता का नाम: जगन उईके गृह संख्या : 78 उम्र : 21 लिंग : पुरुष	YTI2640621 फोटो उपलब्ध	423 निर्वाचक का नाम : हरिकिशन पिता का नाम: शेखू गृह संख्या : 79 उम्र : 47 लिंग : पुरुष	MZM1555291 फोटो उपलब्ध
424 निर्वाचक का नाम : लछिया पति का नाम: हरिकिसन गृह संख्या : 79 उम्र : 39 लिंग : महिला	MZM6344329 फोटो उपलब्ध	425 निर्वाचक का नाम : मनिता उईके पिता का नाम: हरिकिशन उईके गृह संख्या : 79 उम्र : 20 लिंग : महिला	YTI2894889 फोटो उपलब्ध	426 निर्वाचक का नाम : कालू उईके पिता का नाम: शेखु गृह संख्या : 80 उम्र : 54 लिंग : पुरुष	YTI1629427 फोटो उपलब्ध
427 निर्वाचक का नाम : सुगरती उईके पति का नाम: कालू गृह संख्या : 80 उम्र : 51 लिंग : महिला	YTI1629351 फोटो उपलब्ध	428 निर्वाचक का नाम : सुनील उईके पिता का नाम: कालू गृह संख्या : 80 उम्र : 37 लिंग : पुरुष	YTI0591669 फोटो उपलब्ध	429 निर्वाचक का नाम : लीलाबती उईके पति का नाम: सुनील गृह संख्या : 80 उम्र : 35 लिंग : महिला	YTI0591651 फोटो उपलब्ध
430 निर्वाचक का नाम : महेश धुर्वे पिता का नाम: कोदू गृह संख्या : 81 उम्र : 41 लिंग : पुरुष	MZM1647437 फोटो उपलब्ध	431 निर्वाचक का नाम : दिनेश पिता का नाम: कोदू गृह संख्या : 81 उम्र : 39 लिंग : पुरुष	YTI0388835 फोटो उपलब्ध	432 निर्वाचक का नाम : प्रदीप धुर्वे पिता का नाम: कोदू गृह संख्या : 81 उम्र : 39 लिंग : पुरुष	YTI0489989 फोटो उपलब्ध
433 निर्वाचक का नाम : प्रमिला धुर्वे पति का नाम: महेश धुर्वे गृह संख्या : 81 उम्र : 37 लिंग : महिला	YTI1469188 फोटो उपलब्ध	434 निर्वाचक का नाम : सुखमनी पति का नाम: प्रदीप गृह संख्या : 81 उम्र : 36 लिंग : महिला	YTI0755348 फोटो उपलब्ध	435 निर्वाचक का नाम : बुधिया पति का नाम: दिनेश गृह संख्या : 81 उम्र : 34 लिंग : महिला	YTI0755355 फोटो उपलब्ध
436 निर्वाचक का नाम : रजनी धुर्वे पिता का नाम: महेश धुर्वे गृह संख्या : 81 उम्र : 21 लिंग : महिला	YTI2611382 फोटो उपलब्ध	437 निर्वाचक का नाम : सोमती पति का नाम: तुलसी गृह संख्या : 82 उम्र : 59 लिंग : महिला	YTI1629617 फोटो उपलब्ध	438 निर्वाचक का नाम : रामजी पिता का नाम: जोगी गृह संख्या : 82 उम्र : 46 लिंग : पुरुष	YTI0309104 फोटो उपलब्ध
439 निर्वाचक का नाम : सरवति पति का नाम: रामू गृह संख्या : 82 उम्र : 43 लिंग : महिला	YTI1395474 फोटो उपलब्ध	440 निर्वाचक का नाम : पप्पी पति का नाम: रामजी गृह संख्या : 82 उम्र : 39 लिंग : महिला	MZM1477025 फोटो उपलब्ध	441 निर्वाचक का नाम : कुलजीत उईके पिता का नाम: राम जी उईके गृह संख्या : 82 उम्र : 23 लिंग : पुरुष	YTI2419182 फोटो उपलब्ध
442 निर्वाचक का नाम : रुखमणी उईके माता का नाम: पप्पी उईके गृह संख्या : 82 उम्र : 20 लिंग : महिला	YTI2810216 फोटो उपलब्ध	443 निर्वाचक का नाम : तुलसी पिता का नाम: रेगु गृह संख्या : 83 उम्र : 57 लिंग : पुरुष	YTI1629500 फोटो उपलब्ध	444 निर्वाचक का नाम : सुखदेव पिता का नाम: तुलसी गृह संख्या : 83 उम्र : 39 लिंग : पुरुष	MZM1555275 फोटो उपलब्ध
445 निर्वाचक का नाम : सुखमनी पति का नाम: सुखदेव गृह संख्या : 83 उम्र : 38 लिंग : महिला	YTI0489997 फोटो उपलब्ध	446 निर्वाचक का नाम : नल्लु पिता का नाम: झामसा गृह संख्या : 84/1 उम्र : 64 लिंग : पुरुष	YTI1629385 फोटो उपलब्ध	447 निर्वाचक का नाम : चन्द्रसिंह पिता का नाम: नल्लु गृह संख्या : 84/1 उम्र : 43 लिंग : पुरुष	MZM1283076 फोटो उपलब्ध
448 निर्वाचक का नाम : शिवकली पति का नाम: चंदर गृह संख्या : 84/1 उम्र : 43 लिंग : महिला	MZM1283092 फोटो उपलब्ध	449 निर्वाचक का नाम : विनीता धुर्वे पति का नाम: चंदर धुर्वे गृह संख्या : 84/1 उम्र : 30 लिंग : महिला	YTI2457414 फोटो उपलब्ध	450 निर्वाचक का नाम : मिश्रीलाल पिता का नाम: झामसा गृह संख्या : 84/2 उम्र : 46 लिंग : पुरुष	YTI1629567 फोटो उपलब्ध

451 निर्वाचक का नाम : इंकेश धुर्वे पिता का नाम: मिश्रीलाल धुर्वे गृह संख्या : 84/2 उम्र : 25 लिंग : पुरुष	YTI1935121 फोटो उपलब्ध	452 निर्वाचक का नाम : द्रोपती धुर्वे पिता का नाम: इंकेश धुर्वे गृह संख्या : 84/2 उम्र : 25 लिंग : महिला	YTI2516839 फोटो उपलब्ध	453 निर्वाचक का नाम : पवंती धुर्वे पिता का नाम: मिश्री धुर्वे गृह संख्या : 84/2 उम्र : 21 लिंग : महिला	YTI2611325 फोटो उपलब्ध
454 निर्वाचक का नाम : ग्यासी पिता का नाम: झामसा गृह संख्या : 84/3 उम्र : 54 लिंग : पुरुष	YTI1629443 फोटो उपलब्ध	455 निर्वाचक का नाम : सरसती पिता का नाम: ग्यासी गृह संख्या : 84/3 उम्र : 51 लिंग : महिला	YTI1629765 फोटो उपलब्ध	456 निर्वाचक का नाम : साहबलाल पिता का नाम: भिक्कु गृह संख्या : 85 उम्र : 54 लिंग : पुरुष	YTI1629690 फोटो उपलब्ध
457 निर्वाचक का नाम : सुमन पिता का नाम: साहबलाल गृह संख्या : 85 उम्र : 51 लिंग : महिला	YTI1629708 फोटो उपलब्ध	458 निर्वाचक का नाम : गुलाब पिता का नाम: प्यारे गृह संख्या : 85 उम्र : 39 लिंग : पुरुष	MZM1476399 फोटो उपलब्ध	459 निर्वाचक का नाम : किरण पिता का नाम: गुलाब गृह संख्या : 85 उम्र : 38 लिंग : महिला	YTI0755363 फोटो उपलब्ध
460 निर्वाचक का नाम : रेवतीबाई काकोडिया पिता का नाम: पिंटू काकोडिया गृह संख्या : 85 उम्र : 32 लिंग : महिला	YTI1741768 फोटो उपलब्ध	461 निर्वाचक का नाम : पिंटू ककोडिया पिता का नाम: साहबलाल गृह संख्या : 85 उम्र : 28 लिंग : पुरुष	YTI1412451 फोटो उपलब्ध	462 निर्वाचक का नाम : सुभाष काकोडिया पिता का नाम: साहबलाल काकोडिया गृह संख्या : 85 उम्र : 27 लिंग : पुरुष	YTI1741792 फोटो उपलब्ध
463 निर्वाचक का नाम : सजीता काकोडिया पिता का नाम: सुभाष काकोडिया गृह संख्या : 85 उम्र : 25 लिंग : महिला	YTI2764132 फोटो उपलब्ध	464 निर्वाचक का नाम : कमलेश ककोडिया पिता का नाम: साहबलाल ककोडिया गृह संख्या : 85 उम्र : 24 लिंग : पुरुष	YTI2624500 फोटो उपलब्ध	465 निर्वाचक का नाम : रोहित काकोडिया पिता का नाम: गुलाब काकोडिया गृह संख्या : 85 उम्र : 20 लिंग : पुरुष	YTI2806800 फोटो उपलब्ध
466 निर्वाचक का नाम : बृजलाल पिता का नाम: भिक्कु गृह संख्या : 86 उम्र : 61 लिंग : पुरुष	YTI1629575 फोटो उपलब्ध	467 निर्वाचक का नाम : मुन्नीबाई पिता का नाम: बृजलाल गृह संख्या : 86 उम्र : 53 लिंग : महिला	YTI1629468 फोटो उपलब्ध	468 निर्वाचक का नाम : अरूण पिता का नाम: ब्रजलाल गृह संख्या : 86 उम्र : 34 लिंग : पुरुष	YTI0899666 फोटो उपलब्ध
469 निर्वाचक का नाम : कांती पिता का नाम: अरूण गृह संख्या : 86 उम्र : 33 लिंग : महिला	YTI0899674 फोटो उपलब्ध	470 निर्वाचक का नाम : कान्ता पिता का नाम: ब्रजलाल गृह संख्या : 86 उम्र : 30 लिंग : महिला	YTI1227115 फोटो उपलब्ध	471 निर्वाचक का नाम : सरबती काकोडिया पिता का नाम: पांडु काकोडिया गृह संख्या : 86 उम्र : 30 लिंग : महिला	YTI2570711 फोटो उपलब्ध
472 निर्वाचक का नाम : पण्डू ककोडिया पिता का नाम: बृजलाल ककोडिया गृह संख्या : 86 उम्र : 29 लिंग : पुरुष	YTI1481043 फोटो उपलब्ध	473 निर्वाचक का नाम : रमिया पिता का नाम: मौजी गृह संख्या : 87 उम्र : 65 लिंग : महिला	YTI1629815 फोटो उपलब्ध	474 निर्वाचक का नाम : मुंशीलाल काकोडिया पिता का नाम: मौजी गृह संख्या : 87 उम्र : 41 लिंग : पुरुष	MZM1283142 फोटो उपलब्ध
475 निर्वाचक का नाम : ममता काकोडिया पिता का नाम: मुन्शीलाल गृह संख्या : 87 उम्र : 40 लिंग : महिला	MZM1283167 फोटो उपलब्ध	476 निर्वाचक का नाम : वतन पिता का नाम: मौजी गृह संख्या : 87 उम्र : 39 लिंग : पुरुष	YTI0490003 फोटो उपलब्ध	477 निर्वाचक का नाम : दुलारी पिता का नाम: वतन गृह संख्या : 87 उम्र : 38 लिंग : महिला	YTI0490011 फोटो उपलब्ध
478 निर्वाचक का नाम : छोटेलाल काकोडिया पिता का नाम: मौजी गृह संख्या : 87 उम्र : 32 लिंग : पुरुष	YTI0755371 फोटो उपलब्ध	479 निर्वाचक का नाम : चंपिका काकोडिया पिता का नाम: छोटेलाल काकोडिया गृह संख्या : 87 उम्र : 25 लिंग : महिला	YTI2508166 फोटो उपलब्ध	480 निर्वाचक का नाम : अजय काकोडिया पिता का नाम: मुंशीलाल गृह संख्या : 87 उम्र : 22 लिंग : पुरुष	YTI2536985 फोटो उपलब्ध

481 निर्वाचक का नाम : राजेंद्र नरें पिता का नाम: रामू नरें गृह संख्या : 88 उम्र : 27 लिंग : पुरुष	YTI1882919	482 निर्वाचक का नाम : सम्मल पिता का नाम: हरेसिंग गृह संख्या : 88/1 उम्र : 64 लिंग : पुरुष	YTI0899682	483 निर्वाचक का नाम : मुन्नी पिता का नाम: सम्मल गृह संख्या : 88/1 उम्र : 62 लिंग : महिला	YTI0899690
484 निर्वाचक का नाम : गोलू पिता का नाम: सम्मल गृह संख्या : 88/1 उम्र : 36 लिंग : पुरुष	YTI0899708	485 निर्वाचक का नाम : मालती उईके पिता का नाम: गोलू गृह संख्या : 88/1 उम्र : 34 लिंग : महिला	YTI0899716	486 निर्वाचक का नाम : मल्लो कुमरे पिता का नाम: कनक सिंह कुमरे गृह संख्या : 90 उम्र : 57 लिंग : महिला	YTI1536978
487 निर्वाचक का नाम : शंकर कुमरे पिता का नाम: कनक कुमरे गृह संख्या : 90 उम्र : 51 लिंग : पुरुष	YTI2344075	488 निर्वाचक का नाम : सुखवंती कुमरे पिता का नाम: शंकर कुमरे गृह संख्या : 90 उम्र : 50 लिंग : महिला	MZM6344527	489 निर्वाचक का नाम : इकरसिंह पिता का नाम: कनकसिंह गृह संख्या : 90 उम्र : 45 लिंग : पुरुष	YTI0755025
490 निर्वाचक का नाम : कुन्ती कुमरे पिता का नाम: इनकरसिंह कुमरे गृह संख्या : 90 उम्र : 30 लिंग : महिला	YTI2663268	491 निर्वाचक का नाम : सपना कुमरे पिता का नाम: शंकर कुमरे गृह संख्या : 90 उम्र : 25 लिंग : महिला	YTI1962414	492 निर्वाचक का नाम : संजय कुमरे पिता का नाम: शंकर कुमरे गृह संख्या : 90 उम्र : 23 लिंग : पुरुष	YTI2396851
493 निर्वाचक का नाम : अभिषेक कुमरे पिता का नाम: इनकरसिंह कुमरे गृह संख्या : 90 उम्र : 22 लिंग : पुरुष	YTI2614972	494 निर्वाचक का नाम : करिश्मा कुमरे पिता का नाम: शंकर कुमरे गृह संख्या : 90 उम्र : 19 लिंग : महिला	YTI2876712	495 निर्वाचक का नाम : कन्नु पिता का नाम: सुक्कु गृह संख्या : 91 उम्र : 59 लिंग : पुरुष	YTI2344083
496 निर्वाचक का नाम : सुगन्ती कुमरे पिता का नाम: कन्नु कुमरे गृह संख्या : 91 उम्र : 57 लिंग : महिला	YTI1629641	497 निर्वाचक का नाम : रामकिशोर पिता का नाम: कन्नु गृह संख्या : 91 उम्र : 43 लिंग : पुरुष	MZM1283217	498 निर्वाचक का नाम : सुनिता पिता का नाम: रामकिशोर गृह संख्या : 91 उम्र : 41 लिंग : महिला	MZM1283225
499 निर्वाचक का नाम : नन्दकिशोर कुमरे पिता का नाम: कन्नु कुमरे गृह संख्या : 91 उम्र : 38 लिंग : पुरुष	YTI0388843	500 निर्वाचक का नाम : उर्मिला कुमरे पिता का नाम: नन्दकिशोर कुमरे गृह संख्या : 91 उम्र : 34 लिंग : महिला	YTI0755405	501 निर्वाचक का नाम : अंकुश कुमरे पिता का नाम: रामकिशोर कुमरे गृह संख्या : 91 उम्र : 22 लिंग : पुरुष	YTI2652865
502 निर्वाचक का नाम : मुरकान कुमरे पिता का नाम: रामकिशोर कुमरे गृह संख्या : 91 उम्र : 21 लिंग : महिला	YTI2616431	503 निर्वाचक का नाम : सुरेश कुमरे पिता का नाम: रामकिशोर कुमरे गृह संख्या : 91 उम्र : 19 लिंग : पुरुष	YTI2892404	504 निर्वाचक का नाम : देवजी पिता का नाम: मंहगु गृह संख्या : 92 उम्र : 68 लिंग : पुरुष	YTI0108084
505 निर्वाचक का नाम : रामबाई पिता का नाम: देवजी गृह संख्या : 92 उम्र : 68 लिंग : महिला	YTI1629674	506 निर्वाचक का नाम : पतिया कुमरे पिता का नाम: अम्मलाल कुमरे गृह संख्या : 93 उम्र : 73 लिंग : महिला	YTI0065136	507 निर्वाचक का नाम : सुनील कुमरे पिता का नाम: सुलकर कुमरे गृह संख्या : 93 उम्र : 36 लिंग : पुरुष	YTI0065144
508 निर्वाचक का नाम : संगीता कुमरे पिता का नाम: सुनील कुमरे गृह संख्या : 93 उम्र : 33 लिंग : महिला	YTI1292671	509 निर्वाचक का नाम : नन्हेलाल पिता का नाम: दमडू गृह संख्या : 94 उम्र : 68 लिंग : पुरुष	YTI0065151	510 निर्वाचक का नाम : रबू पिता का नाम: नन्हेलाल गृह संख्या : 94 उम्र : 47 लिंग : पुरुष	YTI1629450

511 निर्वाचक का नाम : संजय परते पिता का नाम: रब्बू परते गृह संख्या : 94 उम्र : 27 लिंग : पुरुष	YTI1512854 फोटो उपलब्ध	512 निर्वाचक का नाम : कविता परते पिता का नाम: संजय परते गृह संख्या : 94 उम्र : 27 लिंग : महिला	YTI1741818 फोटो उपलब्ध	513 निर्वाचक का नाम : अंजना परते पिता का नाम: रब्बू परते गृह संख्या : 94 उम्र : 23 लिंग : महिला	YTI2508174 फोटो उपलब्ध
514 निर्वाचक का नाम : अंजली परते पिता का नाम: रब्बू परते गृह संख्या : 94 उम्र : 20 लिंग : महिला	YTI2803021 फोटो उपलब्ध	515 निर्वाचक का नाम : सरवन धुर्वे पिता का नाम: सक्के धुर्वे गृह संख्या : 95 उम्र : 43 लिंग : पुरुष	MZM1476084 फोटो उपलब्ध	516 निर्वाचक का नाम : सुमन्त्रा धुर्वे पिता का नाम: सरवन धुर्वे गृह संख्या : 95 उम्र : 42 लिंग : महिला	MZM1476662 फोटो उपलब्ध
517 निर्वाचक का नाम : सुमरन धुर्वे पिता का नाम: सक्के गृह संख्या : 95 उम्र : 39 लिंग : पुरुष	YTI0108100 फोटो उपलब्ध	518 निर्वाचक का नाम : सरबती पिता का नाम: सुमरन गृह संख्या : 95 उम्र : 38 लिंग : महिला	YTI0490029 फोटो उपलब्ध	519 निर्वाचक का नाम : संदीप धुर्वे पिता का नाम: सरवन धुर्वे गृह संख्या : 95 उम्र : 25 लिंग : पुरुष	YTI1985670 फोटो उपलब्ध
520 निर्वाचक का नाम : ज्योति धुर्वे पिता का नाम: सरवन धुर्वे गृह संख्या : 95 उम्र : 23 लिंग : महिला	YTI2419091 फोटो उपलब्ध	521 निर्वाचक का नाम : दीपक धुर्वे पिता का नाम: सरवन धुर्वे गृह संख्या : 95 उम्र : 21 लिंग : पुरुष	YTI2611358 फोटो उपलब्ध	E 522 निर्वाचक का नाम : सन्तुलाल धुर्वे पिता का नाम: सक्के धुर्वे गृह संख्या : 96 उम्र : 55 लिंग : पुरुष	YTI1629492 फोटो उपलब्ध
523 निर्वाचक का नाम : फुन्दो पिता का नाम: सन्तुलाल गृह संख्या : 96 उम्र : 53 लिंग : महिला	YTI1629476 फोटो उपलब्ध	524 निर्वाचक का नाम : रामदास धुर्वे पिता का नाम: संतुलाल धुर्वे गृह संख्या : 96 उम्र : 39 लिंग : पुरुष	YTI0591644 फोटो उपलब्ध	525 निर्वाचक का नाम : शिवकली धुर्वे पिता का नाम: रामदास धुर्वे गृह संख्या : 96 उम्र : 33 लिंग : महिला	YTI0899724 फोटो उपलब्ध
526 निर्वाचक का नाम : धर्मदास पिता का नाम: संतुलाल गृह संख्या : 96 उम्र : 32 लिंग : पुरुष	YTI0899732 फोटो उपलब्ध	527 निर्वाचक का नाम : कुंती धुर्वे पिता का नाम: धर्मदास धुर्वे गृह संख्या : 96 उम्र : 27 लिंग : महिला	YTI2398360 फोटो उपलब्ध	528 निर्वाचक का नाम : महेन्द्र पिता का नाम: बलीराम गृह संख्या : 97 उम्र : 36 लिंग : पुरुष	YTI0636480 फोटो उपलब्ध
529 निर्वाचक का नाम : रामवती पिता का नाम: महेन्द्र गृह संख्या : 97 उम्र : 33 लिंग : महिला	YTI0755413 फोटो उपलब्ध	530 निर्वाचक का नाम : सुन्दर धुर्वे पिता का नाम: बलीराम धुर्वे गृह संख्या : 97 उम्र : 32 लिंग : पुरुष	YTI1044270 फोटो उपलब्ध	531 निर्वाचक का नाम : रामकिशोर पिता का नाम: शंभू गृह संख्या : 99 उम्र : 45 लिंग : पुरुष	MZM1647403 फोटो उपलब्ध
532 निर्वाचक का नाम : सुगरती पिता का नाम: रामकिशोर गृह संख्या : 99 उम्र : 44 लिंग : महिला	YTI1469170 फोटो उपलब्ध	533 निर्वाचक का नाम : दीपा काकोडिया पिता का नाम: रामकिशोर काकोडिया गृह संख्या : 99 उम्र : 21 लिंग : महिला	YTI2657096 फोटो उपलब्ध	534 निर्वाचक का नाम : सन्तु पिता का नाम: सुक्कन गृह संख्या : 100 उम्र : 62 लिंग : पुरुष	YTI1628627 फोटो उपलब्ध
535 निर्वाचक का नाम : फुलन्ती पिता का नाम: सन्तु गृह संख्या : 100 उम्र : 59 लिंग : महिला	YTI1629872 फोटो उपलब्ध	536 निर्वाचक का नाम : विनोद पिता का नाम: सन्तु गृह संख्या : 100 उम्र : 43 लिंग : पुरुष	MZM1283266 फोटो उपलब्ध	537 निर्वाचक का नाम : बिरेन उडके पिता का नाम: संतु उडके गृह संख्या : 100 उम्र : 42 लिंग : पुरुष	YTI0490037 फोटो उपलब्ध
538 निर्वाचक का नाम : रामप्यारी पिता का नाम: विनोद गृह संख्या : 100 उम्र : 42 लिंग : महिला	YTI0490045 फोटो उपलब्ध	539 निर्वाचक का नाम : रामप्यारी पिता का नाम: बिरेन गृह संख्या : 100 उम्र : 41 लिंग : महिला	YTI0490052 फोटो उपलब्ध	540 निर्वाचक का नाम : रमेश इवने पिता का नाम: नल्थू इवने गृह संख्या : 100 उम्र : 37 लिंग : पुरुष	YTI1443654 फोटो उपलब्ध

541	YTI0636498	निर्वाचक का नाम : सविता पति का नाम: रमेश गृह संख्या : 100 उम्र : 36 लिंग : महिला	फोटो उपलब्ध	542	YTI2638245	निर्वाचक का नाम : अंकेश उईके पिता का नाम: विनोद उईके गृह संख्या : 100 उम्र : 21 लिंग : पुरुष	फोटो उपलब्ध	543	YTI1474972	निर्वाचक का नाम : मनोहर पिता का नाम: बन्तू गृह संख्या : 101 उम्र : 40 लिंग : पुरुष	फोटो उपलब्ध
544	YTI2899730	निर्वाचक का नाम : विनीत उडके पिता का नाम: मनोहर उडके गृह संख्या : 101 उम्र : 19 लिंग : पुरुष	फोटो उपलब्ध	545	YTI1628247	निर्वाचक का नाम : सतोकी पति का नाम: भंगीलाल गृह संख्या : 101/1 उम्र : 61 लिंग : महिला	फोटो उपलब्ध	546	YTI1920339	निर्वाचक का नाम : फुलन्ती मर्सकोले पति का नाम: राधेलाल मर्सकोले गृह संख्या : 102 उम्र : 64 लिंग : महिला	फोटो उपलब्ध
547	YTI1628775	निर्वाचक का नाम : हरिचन्द पिता का नाम: दलप गृह संख्या : 102/1 उम्र : 69 लिंग : पुरुष	फोटो उपलब्ध	548	YTI1627975	निर्वाचक का नाम : झुना पति का नाम: हरिचन्द गृह संख्या : 102/1 उम्र : 66 लिंग : महिला	फोटो उपलब्ध	549	YTI0108118	निर्वाचक का नाम : विलेश पिता का नाम: हरिशचन्द्र गृह संख्या : 102/1 उम्र : 39 लिंग : पुरुष	फोटो उपलब्ध
550	YTI0591552	निर्वाचक का नाम : शिलेष पिता का नाम: हरिचंद गृह संख्या : 102/1 उम्र : 36 लिंग : पुरुष	फोटो उपलब्ध	551	YTI1412469	निर्वाचक का नाम : मनकी पति का नाम: शिलेष गृह संख्या : 102/1 उम्र : 35 लिंग : महिला	फोटो उपलब्ध	552	YTI0899757	निर्वाचक का नाम : गुलिया पति का नाम: विलेश गृह संख्या : 102/1 उम्र : 34 लिंग : महिला	फोटो उपलब्ध
553	YTI1292689	निर्वाचक का नाम : प्रकाश पिता का नाम: हरिचंद गृह संख्या : 102/1 उम्र : 30 लिंग : पुरुष	फोटो उपलब्ध	554	YTI2263325	निर्वाचक का नाम : रोशनी धुर्वे पति का नाम: प्रकाश धुर्वे गृह संख्या : 102/1 उम्र : 29 लिंग : महिला	फोटो उपलब्ध	555	YTI1883008	निर्वाचक का नाम : अमीरचंद धुर्वे पिता का नाम: हरिचंद धुर्वे गृह संख्या : 102/1 उम्र : 27 लिंग : पुरुष	फोटो उपलब्ध
556	YTI2935070	निर्वाचक का नाम : पूजा मर्सकोले पिता का नाम: लालजी मर्सकोले गृह संख्या : 102/1 उम्र : 18 लिंग : महिला	फोटो उपलब्ध	557	YTI0490151	निर्वाचक का नाम : लालजी मर्सकोले पिता का नाम: राधेलाल मर्सकोले गृह संख्या : 102/1क उम्र : 47 लिंग : पुरुष	फोटो उपलब्ध	558	YTI2419356	निर्वाचक का नाम : अंकेश मर्सकोले पिता का नाम: लालजी मर्सकोले गृह संख्या : 102/1क उम्र : 23 लिंग : पुरुष	फोटो उपलब्ध
559	YTI0490169	निर्वाचक का नाम : नरबदी मर्सकोले पति का नाम: लालजी मर्सकोले गृह संख्या : 102/1क उम्र : 48 लिंग : महिला	फोटो उपलब्ध	560	MZM1647270	निर्वाचक का नाम : सुशिला पति का नाम: लालजी गृह संख्या : 102/1क उम्र : 44 लिंग : महिला	फोटो उपलब्ध	561	MZM6336754	निर्वाचक का नाम : मुल्लो पति का नाम: कमलेश गृह संख्या : 102/2 उम्र : 47 लिंग : महिला	फोटो उपलब्ध
562	YTI0297366	निर्वाचक का नाम : कमलेश पिता का नाम: हरिचन्द गृह संख्या : 102/2 उम्र : 46 लिंग : पुरुष	फोटो उपलब्ध	563	YTI1507391	निर्वाचक का नाम : सतीष धुर्वे पिता का नाम: कमलेश धुर्वे गृह संख्या : 102/2 उम्र : 27 लिंग : पुरुष	फोटो उपलब्ध	564	YTI2344109	निर्वाचक का नाम : सम्मूलाल पिता का नाम: रामसा गृह संख्या : 103 उम्र : 64 लिंग : पुरुष	फोटो उपलब्ध
565	YTI1628023	निर्वाचक का नाम : श्यामवती पति का नाम: सम्भु गृह संख्या : 103 उम्र : 61 लिंग : महिला	फोटो उपलब्ध	566	YTI0108068	निर्वाचक का नाम : मनेश कुमरे पिता का नाम: सम्भू कुमरे गृह संख्या : 103 उम्र : 45 लिंग : पुरुष	फोटो उपलब्ध	567	YTI0297374	निर्वाचक का नाम : मनिता कुमरे पति का नाम: मनेश गृह संख्या : 103 उम्र : 39 लिंग : महिला	फोटो उपलब्ध
568	YTI0065177	निर्वाचक का नाम : रघुवीर पिता का नाम: सम्भू गृह संख्या : 103 उम्र : 36 लिंग : पुरुष	फोटो उपलब्ध	569	YTI1507409	निर्वाचक का नाम : कमला कुमरे पति का नाम: रघुवीर कुमरे गृह संख्या : 103 उम्र : 35 लिंग : महिला	फोटो उपलब्ध	570	YTI0755421	निर्वाचक का नाम : राकेश पिता का नाम: सम्भू गृह संख्या : 103 उम्र : 34 लिंग : पुरुष	फोटो उपलब्ध

571	YTI2536837	निर्वाचक का नाम : दीपिका कुमारे पति का नाम: राकेश कुमारे गृह संख्या : 103 उम्र : 22 लिंग : महिला	फोटो उपलब्ध	572	YTI2676906	निर्वाचक का नाम : रितिका कुमारे पिता का नाम: मनेश कुमारे गृह संख्या : 103 उम्र : 21 लिंग : महिला	फोटो उपलब्ध	573	YTI1628957	निर्वाचक का नाम : दम्पु पिता का नाम: रामसा गृह संख्या : 104 उम्र : 59 लिंग : पुरुष	फोटो उपलब्ध
574	YTI0755033	निर्वाचक का नाम : सुददो पति का नाम: दम्पु गृह संख्या : 104 उम्र : 56 लिंग : महिला	फोटो उपलब्ध	575	YTI0065185	निर्वाचक का नाम : बुधराम पिता का नाम: दम्पु गृह संख्या : 104 उम्र : 38 लिंग : पुरुष	फोटो उपलब्ध	576	YTI1292655	निर्वाचक का नाम : उर्मिला कुमारे पति का नाम: बुधराम कुमारे गृह संख्या : 104 उम्र : 38 लिंग : महिला	फोटो उपलब्ध
577	YTI0591560	निर्वाचक का नाम : प्रदीप कुमारे पिता का नाम: दम्पु कुमारे गृह संख्या : 104 उम्र : 34 लिंग : पुरुष	फोटो उपलब्ध	578	YTI2537041	निर्वाचक का नाम : अंगिता कुमारे पति का नाम: प्रदीप कुमारे गृह संख्या : 104 उम्र : 22 लिंग : महिला	फोटो उपलब्ध	579	YTI1628809	निर्वाचक का नाम : रम्पु पिता का नाम: रामसा गृह संख्या : 105 उम्र : 64 लिंग : पुरुष	फोटो उपलब्ध
580	YTI1628338	निर्वाचक का नाम : फुलो पति का नाम: रम्पु गृह संख्या : 105 उम्र : 62 लिंग : महिला	फोटो उपलब्ध	581	MZM1477504	निर्वाचक का नाम : छत्रपाल पिता का नाम: रम्पु गृह संख्या : 105 उम्र : 39 लिंग : पुरुष	फोटो उपलब्ध	582	YTI0309229	निर्वाचक का नाम : राधा पति का नाम: छत्रपाल गृह संख्या : 105 उम्र : 38 लिंग : महिला	फोटो उपलब्ध
583	YTI0899914	निर्वाचक का नाम : मनीता कुमारे पति का नाम: छत्रपाल कुमारे गृह संख्या : 105 उम्र : 36 लिंग : महिला	फोटो उपलब्ध	584	YTI2602530	निर्वाचक का नाम : विजयपाल कुमारे पिता का नाम: रम्पु कुमारे गृह संख्या : 105 उम्र : 31 लिंग : पुरुष	फोटो उपलब्ध	585	YTI2508190	निर्वाचक का नाम : झलिया कुमारे पति का नाम: विजय कुमारे गृह संख्या : 105 उम्र : 28 लिंग : महिला	फोटो उपलब्ध
586	YTI1507417	निर्वाचक का नाम : अजय कुमारे पिता का नाम: रम्पु कुमारे गृह संख्या : 105 उम्र : 27 लिंग : पुरुष	फोटो उपलब्ध	587	YTI2876829	निर्वाचक का नाम : प्रियंका कुमारे माता का नाम: मनीता कुमारे गृह संख्या : 105 उम्र : 19 लिंग : महिला	फोटो उपलब्ध	588	YTI0490060	निर्वाचक का नाम : हुलकर पिता का नाम: अम्मुलाल गृह संख्या : 106 उम्र : 59 लिंग : पुरुष	फोटो उपलब्ध
589	YTI1629740	निर्वाचक का नाम : सुकलो पति का नाम: हुलकर गृह संख्या : 106 उम्र : 57 लिंग : महिला	फोटो उपलब्ध	590	MZM1477579	निर्वाचक का नाम : सुलकर कुमारे पिता का नाम: अम्मुलाल गृह संख्या : 107 उम्र : 55 लिंग : पुरुष	फोटो उपलब्ध	591	MZM1477512	निर्वाचक का नाम : शांती कुमारे पति का नाम: सुलकर गृह संख्या : 107 उम्र : 52 लिंग : महिला	फोटो उपलब्ध
592	YTI0525071	निर्वाचक का नाम : पतिराम पिता का नाम: दम्पु गृह संख्या : 108 उम्र : 42 लिंग : पुरुष	फोटो उपलब्ध	593	YTI0388850	निर्वाचक का नाम : रमिया पति का नाम: पतिराम गृह संख्या : 108 उम्र : 40 लिंग : महिला	फोटो उपलब्ध	594	YTI0899773	निर्वाचक का नाम : राजेश धुर्वे पिता का नाम: बिस्सु धुर्वे गृह संख्या : 108 उम्र : 32 लिंग : पुरुष	फोटो उपलब्ध
595	YTI1629591	निर्वाचक का नाम : कोदू धुर्वे पिता का नाम: रंजी धुर्वे गृह संख्या : 108/1 उम्र : 59 लिंग : पुरुष	फोटो उपलब्ध	596	YTI1629435	निर्वाचक का नाम : श्यामवती धुर्वे पति का नाम: कोदू धुर्वे गृह संख्या : 108/1 उम्र : 57 लिंग : महिला	फोटो उपलब्ध	597	YTI0899641	निर्वाचक का नाम : राकेश धुर्वे पिता का नाम: कोदू गृह संख्या : 108/1 उम्र : 34 लिंग : पुरुष	फोटो उपलब्ध
598	YTI0900076	निर्वाचक का नाम : अर्जुन धुर्वे पिता का नाम: कोदू गृह संख्या : 108/1 उम्र : 32 लिंग : पुरुष	फोटो उपलब्ध	599	YTI1741701	निर्वाचक का नाम : अंकिता धुर्वे पति का नाम: राकेश धुर्वे गृह संख्या : 108/1 उम्र : 32 लिंग : महिला	फोटो उपलब्ध	600	YTI1741727	निर्वाचक का नाम : सरस्वती धुर्वे पति का नाम: अर्जुन धुर्वे गृह संख्या : 108/1 उम्र : 32 लिंग : महिला	फोटो उपलब्ध

601 निर्वाचक का नाम : सिंगु पिता का नाम: रामलाल गृह संख्या : 109 उम्र : 84 लिंग : पुरुष	YTI1629880 फोटो उपलब्ध	602 निर्वाचक का नाम : नुमा पिता का नाम: सिंगु गृह संख्या : 109 उम्र : 67 लिंग : महिला	YTI0707984 फोटो उपलब्ध	603 निर्वाचक का नाम : सोहमत पिता का नाम: रामसा गृह संख्या : 110 उम्र : 94 लिंग : पुरुष	YTI1628734 फोटो उपलब्ध
604 निर्वाचक का नाम : सदिया पति का नाम: सोहमत गृह संख्या : 110 उम्र : 89 लिंग : महिला	YTI1628825 फोटो उपलब्ध	605 निर्वाचक का नाम : कमलसिंह पिता का नाम: सोहमत गृह संख्या : 110 उम्र : 44 लिंग : पुरुष	MZM1477397 फोटो उपलब्ध	606 निर्वाचक का नाम : मालती पति का नाम: इमरत गृह संख्या : 110 उम्र : 43 लिंग : महिला	MZM1476993 फोटो उपलब्ध
607 निर्वाचक का नाम : राधामनी पति का नाम: कमल गृह संख्या : 110 उम्र : 38 लिंग : महिला	YTI0388868 फोटो उपलब्ध	608 निर्वाचक का नाम : दिलीप उडके पिता का नाम: इमरत उडके गृह संख्या : 110 उम्र : 25 लिंग : पुरुष	YTI1935139 फोटो उपलब्ध	609 निर्वाचक का नाम : ममता उडके पति का नाम: दिलीप उडके गृह संख्या : 110 उम्र : 24 लिंग : महिला	YTI2508208 फोटो उपलब्ध
610 निर्वाचक का नाम : आशीष उडके पिता का नाम: कमल उडके गृह संख्या : 110 उम्र : 21 लिंग : पुरुष	YTI2648046 फोटो उपलब्ध	611 निर्वाचक का नाम : भंगीलाल पिता का नाम: जग्गा गृह संख्या : 111 उम्र : 64 लिंग : पुरुष	YTI0707992 फोटो उपलब्ध	612 निर्वाचक का नाम : शान्ता पति का नाम: भंगीलाल गृह संख्या : 111 उम्र : 59 लिंग : महिला	YTI1628403 फोटो उपलब्ध
613 निर्वाचक का नाम : राजकुमार पिता का नाम: भंगीलाल गृह संख्या : 111 उम्र : 39 लिंग : पुरुष	MZM1477421 फोटो उपलब्ध	614 निर्वाचक का नाम : संगीता पति का नाम: राजकुमार गृह संख्या : 111 उम्र : 38 लिंग : महिला	YTI0309252 फोटो उपलब्ध	615 निर्वाचक का नाम : संगीता पति का नाम: धरमसिंग गृह संख्या : 111 उम्र : 35 लिंग : महिला	YTI0755447 फोटो उपलब्ध
616 निर्वाचक का नाम : धरमसिंग पिता का नाम: भंगीलाल गृह संख्या : 111 उम्र : 34 लिंग : पुरुष	YTI0591636 फोटो उपलब्ध	617 निर्वाचक का नाम : अंतलाल पिता का नाम: भंगीलाल गृह संख्या : 111 उम्र : 32 लिंग : पुरुष	YTI0900084 फोटो उपलब्ध	618 निर्वाचक का नाम : अनिल धुर्वे पिता का नाम: भंगीलाल धुर्वे गृह संख्या : 111 उम्र : 30 लिंग : पुरुष	YTI1332576 फोटो उपलब्ध
619 निर्वाचक का नाम : रोशनी धुर्वे पति का नाम: अनिल धुर्वे गृह संख्या : 111 उम्र : 29 लिंग : महिला	YTI2508117 फोटो उपलब्ध	620 निर्वाचक का नाम : सुनील धुर्वे पिता का नाम: भंगीलाल धुर्वे गृह संख्या : 111 उम्र : 27 लिंग : पुरुष	YTI1512888 फोटो उपलब्ध	621 निर्वाचक का नाम : पुष्पा धुर्वे पति का नाम: अंतलाल धुर्वे गृह संख्या : 111 उम्र : 27 लिंग : महिला	YTI1507425 फोटो उपलब्ध
622 निर्वाचक का नाम : अखलेश धुर्वे पिता का नाम: राजकुमार धुर्वे गृह संख्या : 111 उम्र : 20 लिंग : पुरुष	YTI2876845 फोटो उपलब्ध	623 निर्वाचक का नाम : ईश्वरदास कुमरे पिता का नाम: रम्पू गृह संख्या : 111/1 उम्र : 43 लिंग : पुरुष	MZM1477405 फोटो उपलब्ध	624 निर्वाचक का नाम : राधाबाई कुमरे पति का नाम: ईश्वर गृह संख्या : 111/1 उम्र : 39 लिंग : महिला	YTI0309211 फोटो उपलब्ध
625 निर्वाचक का नाम : रामनाथ पिता का नाम: छत्रु गृह संख्या : 112 उम्र : 65 लिंग : पुरुष	YTI2351369 फोटो उपलब्ध	626 निर्वाचक का नाम : सुदिया पति का नाम: रामनाथ गृह संख्या : 112 उम्र : 62 लिंग : महिला	YTI2351377 फोटो उपलब्ध	627 निर्वाचक का नाम : अजिन्द्र पिता का नाम: रामनाथ गृह संख्या : 112 उम्र : 30 लिंग : पुरुष	YTI1332584 फोटो उपलब्ध
628 निर्वाचक का नाम : संजीदर उडके पिता का नाम: रामनाथ उडके गृह संख्या : 112 उम्र : 25 लिंग : पुरुष	YTI1935147 फोटो उपलब्ध	629 निर्वाचक का नाम : इंद्रपाल उडके पिता का नाम: रामनाथ उडके गृह संख्या : 112 उम्र : 24 लिंग : पुरुष	YTI2398246 फोटो उपलब्ध	630 निर्वाचक का नाम : पूर्वी उडके पति का नाम: अजिंदर उडके गृह संख्या : 112 उम्र : 22 लिंग : महिला	YTI2570729 फोटो उपलब्ध

631	MZM1282979	निर्वाचक का नाम : भैयालाल पिता का नाम: ठेगु गृह संख्या : 113 उम्र : 69 लिंग : पुरुष	फोटो उपलब्ध	632	YTI1629195	निर्वाचक का नाम : श्रीराम पिता का नाम: भैयालाल गृह संख्या : 113 उम्र : 51 लिंग : पुरुष	फोटो उपलब्ध	633	YTI1629112	निर्वाचक का नाम : रमोबाई पिता का नाम: श्रीराम गृह संख्या : 113 उम्र : 49 लिंग : महिला	फोटो उपलब्ध
634	YTI2599298	निर्वाचक का नाम : सुनीता कवडे पति का नाम: सुरजीत कवडे गृह संख्या : 113 उम्र : 21 लिंग : महिला	फोटो उपलब्ध	635	MZM1476050	निर्वाचक का नाम : पार्वती पति का नाम: जिन्दा गृह संख्या : 114 उम्र : 45 लिंग : महिला	फोटो उपलब्ध	636	YTI2419307	निर्वाचक का नाम : चरण सिंह उईके पिता का नाम: जिंदू सिंह उईके गृह संख्या : 114 उम्र : 24 लिंग : पुरुष	फोटो उपलब्ध
637	YTI2622132	निर्वाचक का नाम : पूनम उईके पति का नाम: चरणसिंह उईके गृह संख्या : 114 उम्र : 23 लिंग : महिला	फोटो उपलब्ध	638	YTI2351385	निर्वाचक का नाम : संतरी पति का नाम: फुन्दन गृह संख्या : 115 उम्र : 64 लिंग : महिला	फोटो उपलब्ध	639	MZM1475953	निर्वाचक का नाम : सरदू पिता का नाम: फुन्दन गृह संख्या : 115 उम्र : 49 लिंग : पुरुष	फोटो उपलब्ध
640	YTI0237651	निर्वाचक का नाम : मानू पिता का नाम: फुन्दन गृह संख्या : 115 उम्र : 46 लिंग : पुरुष	फोटो उपलब्ध	641	YTI1332477	निर्वाचक का नाम : मोहन उईके पिता का नाम: फुन्दन गृह संख्या : 115 उम्र : 41 लिंग : पुरुष	फोटो उपलब्ध	642	MZM1476845	निर्वाचक का नाम : उमिल्ला पति का नाम: मानू गृह संख्या : 115 उम्र : 39 लिंग : महिला	फोटो उपलब्ध
643	YTI1962430	निर्वाचक का नाम : अजय उईके पिता का नाम: मानू उईके गृह संख्या : 115 उम्र : 25 लिंग : पुरुष	फोटो उपलब्ध	644	YTI2420164	निर्वाचक का नाम : चंपालाल उईके पिता का नाम: सरदू उईके गृह संख्या : 115 उम्र : 23 लिंग : पुरुष	फोटो उपलब्ध	645	YTI2535334	निर्वाचक का नाम : सकिना पिता का नाम: मानू गृह संख्या : 115 उम्र : 22 लिंग : महिला	फोटो उपलब्ध
646	YTI2879922	निर्वाचक का नाम : रुपेश उईके पिता का नाम: मोहन उईके गृह संख्या : 115 उम्र : 19 लिंग : पुरुष	फोटो उपलब्ध	647	YTI0490086	निर्वाचक का नाम : राधा पति का नाम: राजेश गृह संख्या : 116 उम्र : 44 लिंग : महिला	फोटो उपलब्ध	648	MZM1283548	निर्वाचक का नाम : राजेश पिता का नाम: कुन्दन गृह संख्या : 116 उम्र : 41 लिंग : पुरुष	फोटो उपलब्ध
649	YTI2420099	निर्वाचक का नाम : सोनम उईके पिता का नाम: राजेश उईके गृह संख्या : 116 उम्र : 23 लिंग : पुरुष	फोटो उपलब्ध	650	YTI2618999	निर्वाचक का नाम : संजना उईके पिता का नाम: राजेश उईके गृह संख्या : 116 उम्र : 21 लिंग : महिला	फोटो उपलब्ध	651	YTI2880706	निर्वाचक का नाम : अंजना उईके पिता का नाम: राजेश उईके गृह संख्या : 116 उम्र : 19 लिंग : महिला	फोटो उपलब्ध
652	YTI2351500	निर्वाचक का नाम : जसोदाबाई भलावी पति का नाम: लखनलाल गृह संख्या : 117 उम्र : 67 लिंग : महिला	फोटो उपलब्ध	653	YTI1628544	निर्वाचक का नाम : लखनलाल भलावी पिता का नाम: रामलाल गृह संख्या : 117 उम्र : 62 लिंग : पुरुष	फोटो उपलब्ध	654	MZM1283530	निर्वाचक का नाम : रवींद्र भलावी पिता का नाम: लखनलाल गृह संख्या : 117 उम्र : 45 लिंग : पुरुष	फोटो उपलब्ध
655	YTI1745348	निर्वाचक का नाम : शकुन भलावी पति का नाम: रविन्द्र भलावी गृह संख्या : 117 उम्र : 36 लिंग : महिला	फोटो उपलब्ध	E 656	YTI0108076	निर्वाचक का नाम : जीवन पिता का नाम: शंकर गृह संख्या : 118 उम्र : 69 लिंग : पुरुष	फोटो उपलब्ध	657	YTI1627678	निर्वाचक का नाम : रामच्यारी पति का नाम: जीवन गृह संख्या : 118 उम्र : 67 लिंग : महिला	फोटो उपलब्ध
E 658	YTI0708016	निर्वाचक का नाम : जगदीश कजोडे पिता का नाम: जीवन कजोडे गृह संख्या : 118 उम्र : 49 लिंग : पुरुष	फोटो उपलब्ध	659	YTI0309088	निर्वाचक का नाम : जगत कजोडे पिता का नाम: जीवन कजोडे गृह संख्या : 118 उम्र : 43 लिंग : पुरुष	फोटो उपलब्ध	660	YTI0490094	निर्वाचक का नाम : दुर्गा कजोडे पति का नाम: जगदीश कजोडे गृह संख्या : 118 उम्र : 41 लिंग : महिला	फोटो उपलब्ध

661	YTI0065193	निर्वाचक का नाम : संगीता कजोडे पति का नाम: जगत कजोडे गृह संख्या : 118 उम्र : 37 लिंग : महिला	फोटो उपलब्ध	662	YTI1629344	निर्वाचक का नाम : अनुसुइया पति का नाम: झनक गृह संख्या : 119 उम्र : 60 लिंग : महिला	फोटो उपलब्ध	663	MZM6336705	निर्वाचक का नाम : मनोज पिता का नाम: जनक गृह संख्या : 119 उम्र : 39 लिंग : पुरुष	फोटो उपलब्ध
664	YTI0591578	निर्वाचक का नाम : राधिका पति का नाम: मनोज गृह संख्या : 119 उम्र : 37 लिंग : महिला	फोटो उपलब्ध	665	MZM1476225	निर्वाचक का नाम : शांतीबाई पति का नाम: मानक गृह संख्या : 120 उम्र : 53 लिंग : महिला	फोटो उपलब्ध	666	MZM1688720	निर्वाचक का नाम : जितेन्द्र पिता का नाम: मानक गृह संख्या : 120 उम्र : 41 लिंग : पुरुष	फोटो उपलब्ध
667	YTI0525097	निर्वाचक का नाम : मीना पति का नाम: जितेन्द्र गृह संख्या : 120 उम्र : 41 लिंग : महिला	फोटो उपलब्ध	668	YTI1469162	निर्वाचक का नाम : धर्मेन्द्र पिता का नाम: मानक गृह संख्या : 120 उम्र : 39 लिंग : पुरुष	फोटो उपलब्ध	669	MZM6336713	निर्वाचक का नाम : शैलेन्द्र पिता का नाम: मानक गृह संख्या : 120 उम्र : 39 लिंग : पुरुष	फोटो उपलब्ध
670	MZM6336721	निर्वाचक का नाम : अनीता कजोडे पति का नाम: धर्मेन्द्र गृह संख्या : 120 उम्र : 38 लिंग : महिला	फोटो उपलब्ध	671	YTI1745314	निर्वाचक का नाम : शारदा कजोडे पति का नाम: शैलेन्द्र कजोडे गृह संख्या : 120 उम्र : 28 लिंग : महिला	फोटो उपलब्ध	672	MZM1647387	निर्वाचक का नाम : सकुन पति का नाम: सालकराम गृह संख्या : 121 उम्र : 51 लिंग : महिला	फोटो उपलब्ध
673	YTI0490102	निर्वाचक का नाम : अर्जित पिता का नाम: सालकराम गृह संख्या : 121 उम्र : 35 लिंग : पुरुष	फोटो उपलब्ध	674	YTI1227156	निर्वाचक का नाम : नीलम पिता का नाम: सालकराम गृह संख्या : 121 उम्र : 30 लिंग : महिला	फोटो उपलब्ध	675	YTI2403665	निर्वाचक का नाम : रूचिका कजोडो पति का नाम: अरजीत कजोडो गृह संख्या : 121 उम्र : 29 लिंग : महिला	फोटो उपलब्ध
676	YTI1481167	निर्वाचक का नाम : अमित कजोडे पिता का नाम: सालकराम कजोडे गृह संख्या : 121 उम्र : 28 लिंग : पुरुष	फोटो उपलब्ध	677	MZM1476332	निर्वाचक का नाम : सुखवती पति का नाम: जगराम गृह संख्या : 122/1 उम्र : 40 लिंग : महिला	फोटो उपलब्ध	678	YTI2549624	निर्वाचक का नाम : शीतल धुर्वे पिता का नाम: जगराम धुर्वे गृह संख्या : 122/1 उम्र : 22 लिंग : महिला	फोटो उपलब्ध
679	YTI2619591	निर्वाचक का नाम : नितेश धुर्वे पिता का नाम: जगराम धुर्वे गृह संख्या : 122/1 उम्र : 21 लिंग : पुरुष	फोटो उपलब्ध	680	YTI1629286	निर्वाचक का नाम : पा टु पिता का नाम: छत्रु गृह संख्या : 122/2 उम्र : 49 लिंग : पुरुष	फोटो उपलब्ध	681	YTI1629757	निर्वाचक का नाम : सुशीला पति का नाम: पा टु गृह संख्या : 122/2 उम्र : 47 लिंग : महिला	फोटो उपलब्ध
682	MZM1647379	निर्वाचक का नाम : जगराम धुर्वे पिता का नाम: छत्रु गृह संख्या : 122/2 उम्र : 46 लिंग : पुरुष	फोटो उपलब्ध	683	YTI1227172	निर्वाचक का नाम : प्रमोद धुर्वे पिता का नाम: पाटू धुर्वे गृह संख्या : 122/2 उम्र : 30 लिंग : पुरुष	फोटो उपलब्ध	684	YTI2522019	निर्वाचक का नाम : रानू धुर्वे पिता का नाम: पाटू धुर्वे गृह संख्या : 122/2 उम्र : 24 लिंग : महिला	फोटो उपलब्ध
685	YTI1629369	निर्वाचक का नाम : सकुन पति का नाम: गोरस गृह संख्या : 123 उम्र : 51 लिंग : महिला	फोटो उपलब्ध	686	YTI1332600	निर्वाचक का नाम : पिन्दू धुर्वे पिता का नाम: गोरस गृह संख्या : 123 उम्र : 29 लिंग : पुरुष	फोटो उपलब्ध	687	YTI1745280	निर्वाचक का नाम : जयवंती धुर्वे पति का नाम: पिंदू धुर्वे गृह संख्या : 123 उम्र : 29 लिंग : महिला	फोटो उपलब्ध
688	YTI2404028	निर्वाचक का नाम : धनराज धुर्वे पिता का नाम: गोरस धुर्वे गृह संख्या : 123 उम्र : 24 लिंग : पुरुष	फोटो उपलब्ध	689	YTI1629294	निर्वाचक का नाम : मुलचंद पिता का नाम: झब्बु गृह संख्या : 124/1 उम्र : 64 लिंग : पुरुष	फोटो उपलब्ध	690	YTI0755454	निर्वाचक का नाम : निर्मला पति का नाम: राम नारायन गृह संख्या : 124/1 उम्र : 42 लिंग : महिला	फोटो उपलब्ध

691	YTI0388876	निर्वाचक का नाम : रामनारायण पिता का नाम: मूलचन्द गृह संख्या : 124/1 उम्र : 38 लिंग : पुरुष	फोटो उपलब्ध	692	YTI2865897	निर्वाचक का नाम : अंजनी धुर्वे पिता का नाम: रामनारायण धुर्वे गृह संख्या : 124/1 उम्र : 20 लिंग : महिला	फोटो उपलब्ध	693	YTI1629377	निर्वाचक का नाम : सरवन धुर्वे पिता का नाम: मूलचंद धुर्वे गृह संख्या : 124/2 उम्र : 48 लिंग : पुरुष	फोटो उपलब्ध
694	MZM1283589	निर्वाचक का नाम : भागरती धुर्वे पति का नाम: सरवन गृह संख्या : 124/2 उम्र : 46 लिंग : महिला	फोटो उपलब्ध	695	YTI1044221	निर्वाचक का नाम : रिकेश धुर्वे पिता का नाम: सरवन धुर्वे गृह संख्या : 124/2 उम्र : 31 लिंग : पुरुष	फोटो उपलब्ध	696	YTI1292663	निर्वाचक का नाम : रामबती पति का नाम: रिकेश गृह संख्या : 124/2 उम्र : 30 लिंग : महिला	फोटो उपलब्ध
697	YTI1512862	निर्वाचक का नाम : राकेश धुर्वे पिता का नाम: सरवन धुर्वे गृह संख्या : 124/2 उम्र : 27 लिंग : पुरुष	फोटो उपलब्ध	698	YTI2748937	निर्वाचक का नाम : अनिता धुर्वे पति का नाम: राकेश धुर्वे गृह संख्या : 124/2 उम्र : 26 लिंग : महिला	फोटो उपलब्ध	699	YTI1628668	निर्वाचक का नाम : शेखलाल धुर्वे पिता का नाम: झब्बु गृह संख्या : 125/1 उम्र : 61 लिंग : पुरुष	फोटो उपलब्ध
700	YTI1629518	निर्वाचक का नाम : नंदोबाई धुर्वे पति का नाम: शेखलाल गृह संख्या : 125/1 उम्र : 59 लिंग : महिला	फोटो उपलब्ध	701	YTI0065201	निर्वाचक का नाम : दीवान धुर्वे पिता का नाम: शेखलाल गृह संख्या : 125/1 उम्र : 40 लिंग : पुरुष	फोटो उपलब्ध	702	YTI0065219	निर्वाचक का नाम : सरिता धुर्वे पति का नाम: दिवान गृह संख्या : 125/1 उम्र : 38 लिंग : महिला	फोटो उपलब्ध
703	YTI0065227	निर्वाचक का नाम : अनीता धुर्वे पति का नाम: बबलू धुर्वे गृह संख्या : 125/2 उम्र : 47 लिंग : महिला	फोटो उपलब्ध	704	MZM1476316	निर्वाचक का नाम : बबलू धुर्वे पिता का नाम: शेखलाल धुर्वे गृह संख्या : 125/2 उम्र : 46 लिंग : पुरुष	फोटो उपलब्ध	705	YTI2744258	निर्वाचक का नाम : सुखमनी धुर्वे पति का नाम: संदीप धुर्वे गृह संख्या : 125/2 उम्र : 30 लिंग : महिला	फोटो उपलब्ध
706	YTI1745272	निर्वाचक का नाम : संदीप धुर्वे पिता का नाम: बबलू धुर्वे गृह संख्या : 125/2 उम्र : 26 लिंग : पुरुष	फोटो उपलब्ध	707	YTI2535375	निर्वाचक का नाम : शशीकांत धुर्वे पिता का नाम: बबलू धुर्वे गृह संख्या : 125/2 उम्र : 22 लिंग : पुरुष	फोटो उपलब्ध	708	YTI1630094	निर्वाचक का नाम : सुन्दर पिता का नाम: रामचंद गृह संख्या : 125/3 उम्र : 50 लिंग : पुरुष	फोटो उपलब्ध
709	YTI0388884	निर्वाचक का नाम : कान्ती पति का नाम: सुन्दर गृह संख्या : 125/3 उम्र : 42 लिंग : महिला	फोटो उपलब्ध	710	YTI2508133	निर्वाचक का नाम : शिवानी धुर्वे पिता का नाम: सुंदर धुर्वे गृह संख्या : 125/3 उम्र : 23 लिंग : महिला	फोटो उपलब्ध	711	YTI1629658	निर्वाचक का नाम : अमरलाल पिता का नाम: रामचंद गृह संख्या : 126/1 उम्र : 46 लिंग : पुरुष	फोटो उपलब्ध
712	YTI0309278	निर्वाचक का नाम : सुमन्तरा पति का नाम: अमरलाल गृह संख्या : 126/1 उम्र : 44 लिंग : महिला	फोटो उपलब्ध	713	YTI1443662	निर्वाचक का नाम : हेमराज धुर्वे पिता का नाम: अमरलाल धुर्वे गृह संख्या : 126/1 उम्र : 28 लिंग : पुरुष	फोटो उपलब्ध	714	YTI2398378	निर्वाचक का नाम : दीपिका धुर्वे पिता का नाम: अमरलाल धुर्वे गृह संख्या : 126/1 उम्र : 24 लिंग : महिला	फोटो उपलब्ध
715	YTI2606770	निर्वाचक का नाम : शिवराज धुर्वे पिता का नाम: अमरलाल धुर्वे गृह संख्या : 126/1 उम्र : 21 लिंग : पुरुष	फोटो उपलब्ध	716	YTI0899815	निर्वाचक का नाम : बुधराम धुर्वे पिता का नाम: सुन्दरलाल धुर्वे गृह संख्या : 126/2 उम्र : 31 लिंग : पुरुष	फोटो उपलब्ध	717	YTI1481175	निर्वाचक का नाम : रेवती धुर्वे पिता का नाम: सुन्दरलाल धुर्वे गृह संख्या : 126/2 उम्र : 28 लिंग : महिला	फोटो उपलब्ध
718	YTI275443	निर्वाचक का नाम : सुभांगी धुर्वे पति का नाम: बुधराम धुर्वे गृह संख्या : 126/2 उम्र : 25 लिंग : महिला	फोटो उपलब्ध	719	YTI2351526	निर्वाचक का नाम : भंगी पिता का नाम: अज्जो गृह संख्या : 127 उम्र : 72 लिंग : पुरुष	फोटो उपलब्ध	720	YTI0388892	निर्वाचक का नाम : जयपाल पिता का नाम: भंगीलाल गृह संख्या : 127 उम्र : 42 लिंग : पुरुष	फोटो उपलब्ध

721	YTI1127364	निर्वाचक का नाम : ममता पति का नाम: जयपाल गृह संख्या : 127 उम्र : 37 लिंग : महिला	फोटो उपलब्ध	722	YTI1507433	निर्वाचक का नाम : शर्मिला धुर्वे पति का नाम: शिवपाल धुर्वे गृह संख्या : 127 उम्र : 34 लिंग : महिला	फोटो उपलब्ध	723	YTI1629419	निर्वाचक का नाम : बसन्तरी पति का नाम: रामा गृह संख्या : 128 उम्र : 77 लिंग : महिला	फोटो उपलब्ध
724	YTI0708032	निर्वाचक का नाम : कोमल पिता का नाम: रामा गृह संख्या : 128 उम्र : 54 लिंग : पुरुष	फोटो उपलब्ध	725	MZM1647346	निर्वाचक का नाम : सुन्दी पति का नाम: कुम्मा गृह संख्या : 128 उम्र : 51 लिंग : महिला	फोटो उपलब्ध	726	YTI1629732	निर्वाचक का नाम : ज्ञान धुर्वे पिता का नाम: रामा गृह संख्या : 128 उम्र : 46 लिंग : पुरुष	फोटो उपलब्ध
727	YTI2508141	निर्वाचक का नाम : बितेशिया धुर्वे पिता का नाम: बीजू धुर्वे गृह संख्या : 128 उम्र : 37 लिंग : महिला	फोटो उपलब्ध	728	YTI1127273	निर्वाचक का नाम : बीजू पिता का नाम: रामा गृह संख्या : 128 उम्र : 31 लिंग : पुरुष	फोटो उपलब्ध	729	YTI1512813	निर्वाचक का नाम : कपिल धुर्वे पिता का नाम: कोमल धुर्वे गृह संख्या : 128 उम्र : 27 लिंग : पुरुष	फोटो उपलब्ध
730	YTI2404317	निर्वाचक का नाम : प्रमिला धुर्वे पिता का नाम: कोमल धुर्वे गृह संख्या : 128 उम्र : 23 लिंग : महिला	फोटो उपलब्ध	731	YTI0065243	निर्वाचक का नाम : शिवरती बाई धुर्वे पति का नाम: इंदर धुर्वे गृह संख्या : 129 उम्र : 59 लिंग : महिला	फोटो उपलब्ध	732	YTI1629948	निर्वाचक का नाम : शिवचरण धुर्वे पिता का नाम: दलप धुर्वे गृह संख्या : 129/1 उम्र : 64 लिंग : पुरुष	फोटो उपलब्ध
733	YTI1629542	निर्वाचक का नाम : ठगिया पति का नाम: शिवचरण गृह संख्या : 129/1 उम्र : 59 लिंग : महिला	फोटो उपलब्ध	734	YTI0899831	निर्वाचक का नाम : दिलीप पिता का नाम: शिवचरण गृह संख्या : 129/1 उम्र : 35 लिंग : पुरुष	फोटो उपलब्ध	735	YTI0899849	निर्वाचक का नाम : दसोन्दी पति का नाम: दिलीप गृह संख्या : 129/1 उम्र : 33 लिंग : महिला	फोटो उपलब्ध
736	MZM1477496	निर्वाचक का नाम : निकोश कुमार धुर्वे पिता का नाम: इन्दर धुर्वे गृह संख्या : 129/2 उम्र : 43 लिंग : पुरुष	फोटो उपलब्ध	737	YTI0065250	निर्वाचक का नाम : रामबाई पति का नाम: निकोश गृह संख्या : 129/2 उम्र : 37 लिंग : महिला	फोटो उपलब्ध	738	YTI0490128	निर्वाचक का नाम : वेन सिंह धुर्वे पिता का नाम: इंदर गृह संख्या : 129/2 उम्र : 36 लिंग : पुरुष	फोटो उपलब्ध
739	YTI0899856	निर्वाचक का नाम : शर्मिला पिता का नाम: इंदर गृह संख्या : 129/2 उम्र : 33 लिंग : महिला	फोटो उपलब्ध	740	YTI1630060	निर्वाचक का नाम : हिडमा पति का नाम: लच्छु गृह संख्या : 130 उम्र : 64 लिंग : महिला	फोटो उपलब्ध	741	YTI1533405	निर्वाचक का नाम : राजकुमार पिता का नाम: लच्छु गृह संख्या : 130 उम्र : 37 लिंग : पुरुष	फोटो उपलब्ध
742	YTI0525105	निर्वाचक का नाम : सुनिता पति का नाम: राजकुमार गृह संख्या : 130 उम्र : 35 लिंग : महिला	फोटो उपलब्ध	743	YTI0899526	निर्वाचक का नाम : शिवकुमार पिता का नाम: लच्छु गृह संख्या : 130 उम्र : 33 लिंग : पुरुष	फोटो उपलब्ध	744	YTI1745330	निर्वाचक का नाम : शर्मिला धुर्वे पिता का नाम: शिवकुमार धुर्वे गृह संख्या : 130 उम्र : 27 लिंग : महिला	फोटो उपलब्ध
745	YTI2351518	निर्वाचक का नाम : अशोक पिता का नाम: सक्के गृह संख्या : 131 उम्र : 72 लिंग : पुरुष	फोटो उपलब्ध	746	YTI1629963	निर्वाचक का नाम : फुल्लो पति का नाम: अशोक गृह संख्या : 131 उम्र : 49 लिंग : महिला	फोटो उपलब्ध	747	YTI1629856	निर्वाचक का नाम : कलावती पति का नाम: अशोक गृह संख्या : 131 उम्र : 47 लिंग : महिला	फोटो उपलब्ध
748	YTI1332618	निर्वाचक का नाम : वैधराज पिता का नाम: अशोक गृह संख्या : 131 उम्र : 29 लिंग : पुरुष	फोटो उपलब्ध	749	YTI2508158	निर्वाचक का नाम : प्रीति धुर्वे पति का नाम: मेघराज धुर्वे गृह संख्या : 131 उम्र : 26 लिंग : महिला	फोटो उपलब्ध	750	YTI1935162	निर्वाचक का नाम : मेघराज धुर्वे पिता का नाम: अशोक धुर्वे गृह संख्या : 131 उम्र : 25 लिंग : पुरुष	फोटो उपलब्ध

751 निर्वाचक का नाम : पंकज धुर्वे पिता का नाम: अशोक धुर्वे गृह संख्या : 131 उम्र : 24 लिंग : पुरुष	YTI2263143 फोटो उपलब्ध	752 निर्वाचक का नाम : सौरभ धुर्वे पिता का नाम: अशोक धुर्वे गृह संख्या : 131 उम्र : 22 लिंग : पुरुष	YTI2535409 फोटो उपलब्ध	753 निर्वाचक का नाम : प्रेमलता धुर्वे पिता का नाम: अशोक धुर्वे गृह संख्या : 131 उम्र : 21 लिंग : महिला	YTI2694313 फोटो उपलब्ध
754 निर्वाचक का नाम : रोशनी धुर्वे पिता का नाम: अशोक धुर्वे गृह संख्या : 131 उम्र : 20 लिंग : महिला	YTI2887958 फोटो उपलब्ध	755 निर्वाचक का नाम : शंकर पिता का नाम: साहबलाल गृह संख्या : 132 उम्र : 58 लिंग : पुरुष	YTI1629583 फोटो उपलब्ध	756 निर्वाचक का नाम : राधिया पति का नाम: शंकर गृह संख्या : 132 उम्र : 56 लिंग : महिला	YTI1629021 फोटो उपलब्ध
757 निर्वाचक का नाम : भूता पिता का नाम: शंकर गृह संख्या : 132 उम्र : 29 लिंग : पुरुष	YTI1332626 फोटो उपलब्ध	758 निर्वाचक का नाम : अंजु धुर्वे पति का नाम: भुला धुर्वे गृह संख्या : 132 उम्र : 26 लिंग : महिला	YTI1745322 फोटो उपलब्ध	759 निर्वाचक का नाम : संकेश धुर्वे पिता का नाम: शंकर धुर्वे गृह संख्या : 132 उम्र : 23 लिंग : पुरुष	YTI2535425 फोटो उपलब्ध
760 निर्वाचक का नाम : प्रभा यादव पति का नाम: भोलू यादव गृह संख्या : 132/2 उम्र : 23 लिंग : महिला	YTI2759850 फोटो उपलब्ध	761 निर्वाचक का नाम : सुंगता पति का नाम: चन्दुलाल गृह संख्या : 133 उम्र : 67 लिंग : महिला	MZM1476233 फोटो उपलब्ध	762 निर्वाचक का नाम : सुखमणी पति का नाम: प्रहलाद गृह संख्या : 134 उम्र : 46 लिंग : महिला	MZM1476357 फोटो उपलब्ध
763 निर्वाचक का नाम : लोकमान्य धुर्वे माता का नाम: सुखमनी धुर्वे गृह संख्या : 134 उम्र : 19 लिंग : पुरुष	YTI2874501 फोटो उपलब्ध	764 निर्वाचक का नाम : मनको पति का नाम: गंगलाल गृह संख्या : 135 उम्र : 57 लिंग : महिला	YTI1629633 फोटो उपलब्ध	765 निर्वाचक का नाम : बिमला धुर्वे पति का नाम: इंकर धुर्वे गृह संख्या : 135 उम्र : 35 लिंग : महिला	YTI1779610 फोटो उपलब्ध
766 निर्वाचक का नाम : इंकर पिता का नाम: रंगु गृह संख्या : 135 उम्र : 30 लिंग : पुरुष	YTI1227198 फोटो उपलब्ध	767 निर्वाचक का नाम : धीरज कुमरे पिता का नाम: नकल कुमरे गृह संख्या : 136 उम्र : 43 लिंग : पुरुष	MZM1476860 फोटो उपलब्ध	768 निर्वाचक का नाम : कलावती पति का नाम: धीरज गृह संख्या : 136 उम्र : 41 लिंग : महिला	YTI1395482 फोटो उपलब्ध
769 निर्वाचक का नाम : रघुवीर कुमरे पिता का नाम: नकल कुमरे गृह संख्या : 136 उम्र : 33 लिंग : पुरुष	YTI0388900 फोटो उपलब्ध	770 निर्वाचक का नाम : इनतोबाई कुमरे पति का नाम: धीरज कुमरे गृह संख्या : 136 उम्र : 33 लिंग : महिला	YTI0899864 फोटो उपलब्ध	771 निर्वाचक का नाम : कमलती कुमरे पति का नाम: रघुवीर कुमरे गृह संख्या : 136 उम्र : 33 लिंग : महिला	YTI0817635 फोटो उपलब्ध
772 निर्वाचक का नाम : संदीप पिता का नाम: नकल गृह संख्या : 136 उम्र : 30 लिंग : पुरुष	YTI1226992 फोटो उपलब्ध	773 निर्वाचक का नाम : रामरती कुमरे पति का नाम: संदीप कुमरे गृह संख्या : 136 उम्र : 28 लिंग : महिला	YTI2252237 फोटो उपलब्ध	774 निर्वाचक का नाम : राहुल कुमरे पिता का नाम: धीरज कुमरे गृह संख्या : 136 उम्र : 22 लिंग : पुरुष	YTI2547586 फोटो उपलब्ध
775 निर्वाचक का नाम : सुरजु पिता का नाम: हिडका गृह संख्या : 137 उम्र : 59 लिंग : पुरुष	YTI1629682 फोटो उपलब्ध	776 निर्वाचक का नाम : सुपल पिता का नाम: हिडका गृह संख्या : 137 उम्र : 49 लिंग : पुरुष	YTI1629781 फोटो उपलब्ध	777 निर्वाचक का नाम : रानू कुमरे पिता का नाम: सुपल कुमरे गृह संख्या : 137 उम्र : 20 लिंग : महिला	YTI2872943 फोटो उपलब्ध
778 निर्वाचक का नाम : मिश्री पिता का नाम: हिरदु गृह संख्या : 138 उम्र : 59 लिंग : पुरुष	YTI1629997 फोटो उपलब्ध	779 निर्वाचक का नाम : सुलिया पति का नाम: मिश्री गृह संख्या : 138 उम्र : 51 लिंग : महिला	YTI0490136 फोटो उपलब्ध	780 निर्वाचक का नाम : ईश्वर पिता का नाम: मिश्री गृह संख्या : 138 उम्र : 41 लिंग : पुरुष	MZM1476555 फोटो उपलब्ध

781	MZM1477645	निर्वाचक का नाम : बतेशिया पति का नाम: ईश्वर गृह संख्या : 138 उम्र : 39 लिंग : महिला	फोटो उपलब्ध	782	YTI0899872	निर्वाचक का नाम : प्रकाश कुमरे पिता का नाम: मिश्री कुमरे गृह संख्या : 138 उम्र : 35 लिंग : पुरुष	फोटो उपलब्ध	783	YTI1127299	निर्वाचक का नाम : सुनीता कुमरे पति का नाम: प्रकाश गृह संख्या : 138 उम्र : 33 लिंग : महिला	फोटो उपलब्ध
784	YTI1174580	निर्वाचक का नाम : कान्ता पिता का नाम: मिश्री गृह संख्या : 138 उम्र : 31 लिंग : महिला	फोटो उपलब्ध	785	YTI2570737	निर्वाचक का नाम : शिवरती कुमरे पति का नाम: सुखवन कुमरे गृह संख्या : 138 उम्र : 28 लिंग : महिला	फोटो उपलब्ध	786	YTI1745355	निर्वाचक का नाम : सुखवन कुमरे पिता का नाम: मिश्रीलाल कुमरे गृह संख्या : 138 उम्र : 27 लिंग : पुरुष	फोटो उपलब्ध
787	YTI2536720	निर्वाचक का नाम : सरोजनी कुमरे पिता का नाम: मिश्री कुमरे गृह संख्या : 138 उम्र : 22 लिंग : महिला	फोटो उपलब्ध	788	YTI2607471	निर्वाचक का नाम : उमेश कुमरे पिता का नाम: ईश्वर कुमरे गृह संख्या : 138 उम्र : 21 लिंग : पुरुष	फोटो उपलब्ध	789	YTI2898195	निर्वाचक का नाम : उमिता कुमरे पिता का नाम: ईश्वर कुमरे गृह संख्या : 138 उम्र : 19 लिंग : महिला	फोटो उपलब्ध
790	YTI1629989	निर्वाचक का नाम : समलू उडके पिता का नाम: भददु गृह संख्या : 141 उम्र : 46 लिंग : पुरुष	फोटो उपलब्ध	791	MZM1476506	निर्वाचक का नाम : अनीता कुमरे पति का नाम: समलू गृह संख्या : 141 उम्र : 44 लिंग : महिला	फोटो उपलब्ध	792	YTI1507540	निर्वाचक का नाम : बसंत कुमरे पिता का नाम: समलू कुमरे गृह संख्या : 141 उम्र : 27 लिंग : पुरुष	फोटो उपलब्ध
793	YTI2522043	निर्वाचक का नाम : पूनम कुमरे पति का नाम: बसंत कुमरे गृह संख्या : 141 उम्र : 26 लिंग : महिला	फोटो उपलब्ध	794	YTI2252054	निर्वाचक का नाम : रमेश कुमरे पिता का नाम: समलू कुमरे गृह संख्या : 141 उम्र : 25 लिंग : पुरुष	फोटो उपलब्ध	795	YTI2508083	निर्वाचक का नाम : विनीता कुमरे पिता का नाम: समलू कुमरे गृह संख्या : 141 उम्र : 23 लिंग : महिला	फोटो उपलब्ध
796	YTI2596146	निर्वाचक का नाम : रितु कुमरे पति का नाम: रमेश कुमरे गृह संख्या : 141 उम्र : 22 लिंग : महिला	फोटो उपलब्ध	797	YTI1629914	निर्वाचक का नाम : गोविन्द पिता का नाम: सुरती गृह संख्या : 142 उम्र : 54 लिंग : पुरुष	फोटो उपलब्ध	798	YTI1630003	निर्वाचक का नाम : रामकली पति का नाम: गोविन्द गृह संख्या : 142 उम्र : 51 लिंग : महिला	फोटो उपलब्ध
799	YTI0755488	निर्वाचक का नाम : रामजी पिता का नाम: गोविन्द गृह संख्या : 142 उम्र : 35 लिंग : पुरुष	फोटो उपलब्ध	800	YTI0899880	निर्वाचक का नाम : लक्ष्मी पति का नाम: रामजी गृह संख्या : 142 उम्र : 33 लिंग : महिला	फोटो उपलब्ध	801	YTI1507557	निर्वाचक का नाम : रामबिलास वरकडे पिता का नाम: गोविंद वरकडे गृह संख्या : 142 उम्र : 27 लिंग : पुरुष	फोटो उपलब्ध
802	YTI2516474	निर्वाचक का नाम : आशा वरकडे पति का नाम: रामबिलास वरकडे गृह संख्या : 142 उम्र : 26 लिंग : महिला	फोटो उपलब्ध	803	YTI1630037	निर्वाचक का नाम : रवल पिता का नाम: प्रेमसिंग गृह संख्या : 143 उम्र : 64 लिंग : पुरुष	फोटो उपलब्ध	804	YTI1630052	निर्वाचक का नाम : फुलिया पति का नाम: रवल गृह संख्या : 143 उम्र : 61 लिंग : महिला	फोटो उपलब्ध
805	MZM1475987	निर्वाचक का नाम : झामसिंग उडके पिता का नाम: रवल उडके गृह संख्या : 143 उम्र : 43 लिंग : पुरुष	फोटो उपलब्ध	806	MZM6336747	निर्वाचक का नाम : प्रेमवती पति का नाम: झामसिंग गृह संख्या : 143 उम्र : 41 लिंग : महिला	फोटो उपलब्ध	807	MZM1476589	निर्वाचक का नाम : ननसिंह उडके पिता का नाम: रवल उडके गृह संख्या : 143 उम्र : 39 लिंग : पुरुष	फोटो उपलब्ध
808	MZM1477660	निर्वाचक का नाम : कलावती उडके पति का नाम: ननसिंह उडके गृह संख्या : 143 उम्र : 39 लिंग : महिला	फोटो उपलब्ध	809	YTI1332485	निर्वाचक का नाम : चैनसिंग उडके पिता का नाम: रवल उडके गृह संख्या : 143 उम्र : 39 लिंग : पुरुष	फोटो उपलब्ध	810	YTI1474998	निर्वाचक का नाम : सविता पति का नाम: चैनसिंह गृह संख्या : 143 उम्र : 36 लिंग : महिला	फोटो उपलब्ध

811	YTI1507565	निर्वाचक का नाम : मुकेश उडके पिता का नाम: ननसिंह उडके गृह संख्या : 143 उम्र : 27 लिंग : पुरुष	फोटो उपलब्ध	812	MZM1476464	निर्वाचक का नाम : सुक्को पति का नाम: भोदे सिंह गृह संख्या : 144 उम्र : 56 लिंग : महिला	फोटो उपलब्ध	813	YTI1629922	निर्वाचक का नाम : भोदे सिंह पिता का नाम: मुंशी गृह संख्या : 144 उम्र : 49 लिंग : पुरुष	फोटो उपलब्ध
814	YTI0388918	निर्वाचक का नाम : नंदकिशोर धुर्वे पिता का नाम: भोंदे गृह संख्या : 144 उम्र : 36 लिंग : पुरुष	फोटो उपलब्ध	815	YTI0591586	निर्वाचक का नाम : कविता धुर्वे पति का नाम: नंदकिशोर धुर्वे गृह संख्या : 144 उम्र : 34 लिंग : महिला	फोटो उपलब्ध	816	YTI1332634	निर्वाचक का नाम : उमेश धुर्वे पिता का नाम: भोंदे धुर्वे गृह संख्या : 144 उम्र : 30 लिंग : पुरुष	फोटो उपलब्ध
817	YTI1985720	निर्वाचक का नाम : लोकेश धुर्वे पिता का नाम: भोंदे धुर्वे गृह संख्या : 144 उम्र : 25 लिंग : पुरुष	फोटो उपलब्ध	818	YTI2611168	निर्वाचक का नाम : रानी धुर्वे पति का नाम: लोकेश धुर्वे गृह संख्या : 144 उम्र : 24 लिंग : महिला	फोटो उपलब्ध	819	YTI2467702	निर्वाचक का नाम : धर्मेश धुर्वे पिता का नाम: भोंदेसिंग गृह संख्या : 144 उम्र : 23 लिंग : पुरुष	फोटो उपलब्ध
820	YTI0309286	निर्वाचक का नाम : मोकल सिंह उडके पिता का नाम: चेपूसिंह उडके गृह संख्या : 145 उम्र : 45 लिंग : पुरुष	फोटो उपलब्ध	821	YTI0309294	निर्वाचक का नाम : कलन्ती पति का नाम: मोकल गृह संख्या : 145 उम्र : 36 लिंग : महिला	फोटो उपलब्ध	822	YTI1507524	निर्वाचक का नाम : गोलमन धुर्वे पिता का नाम: बिसन धुर्वे गृह संख्या : 145 उम्र : 27 लिंग : पुरुष	फोटो उपलब्ध
823	YTI1630110	निर्वाचक का नाम : मनोहर पिता का नाम: भिन्दु गृह संख्या : 146/1 उम्र : 49 लिंग : पुरुष	फोटो उपलब्ध	824	YTI0309302	निर्वाचक का नाम : कलर सिंह पिता का नाम: भिन्दु गृह संख्या : 146/1 उम्र : 45 लिंग : पुरुष	फोटो उपलब्ध	825	MZM6336739	निर्वाचक का नाम : रामरती पति का नाम: कलरसिंह गृह संख्या : 146/1 उम्र : 44 लिंग : महिला	फोटो उपलब्ध
826	YTI0755496	निर्वाचक का नाम : सतीष पिता का नाम: मनोहर गृह संख्या : 146/1 उम्र : 35 लिंग : पुरुष	फोटो उपलब्ध	827	YTI1629971	निर्वाचक का नाम : सोमती पति का नाम: मुन्ना गृह संख्या : 146/2 उम्र : 51 लिंग : महिला	फोटो उपलब्ध	828	YTI0490144	निर्वाचक का नाम : कमलसिंग पिता का नाम: मुन्ना गृह संख्या : 146/2 उम्र : 40 लिंग : पुरुष	फोटो उपलब्ध
829	YTI0309310	निर्वाचक का नाम : आशा पति का नाम: कमलसिंह गृह संख्या : 146/2 उम्र : 37 लिंग : महिला	फोटो उपलब्ध	830	YTI0899898	निर्वाचक का नाम : हन्नू पिता का नाम: मुन्ना गृह संख्या : 146/2 उम्र : 36 लिंग : पुरुष	फोटो उपलब्ध	831	YTI0899906	निर्वाचक का नाम : सविता पति का नाम: हन्नू गृह संख्या : 146/2 उम्र : 32 लिंग : महिला	फोटो उपलब्ध
832	YTI1475037	निर्वाचक का नाम : विनोद पिता का नाम: शिवचरण गृह संख्या : 146/3 उम्र : 40 लिंग : पुरुष	फोटो उपलब्ध	833	MZM6344295	निर्वाचक का नाम : उर्मिला पति का नाम: विनोद गृह संख्या : 146/3 उम्र : 37 लिंग : महिला	फोटो उपलब्ध	834	YTI0899823	निर्वाचक का नाम : सरस्वती धुर्वे पति का नाम: छुट्टन गृह संख्या : 146/4 उम्र : 36 लिंग : महिला	फोटो उपलब्ध
835	YTI0755470	निर्वाचक का नाम : छुट्टन धुर्वे पिता का नाम: शिवचरण गृह संख्या : 146/4 उम्र : 33 लिंग : पुरुष	फोटो उपलब्ध	836	YTI0065268	निर्वाचक का नाम : टुम्मा पिता का नाम: लखमी गृह संख्या : 147 उम्र : 60 लिंग : पुरुष	फोटो उपलब्ध	837	YTI1627686	निर्वाचक का नाम : मिठिया पति का नाम: टुम्मा गृह संख्या : 147 उम्र : 43 लिंग : महिला	फोटो उपलब्ध
838	YTI0065276	निर्वाचक का नाम : कारू पिता का नाम: टुम्मा गृह संख्या : 147 उम्र : 39 लिंग : पुरुष	फोटो उपलब्ध	839	YTI0065284	निर्वाचक का नाम : रेवति पति का नाम: कारू गृह संख्या : 147 उम्र : 36 लिंग : महिला	फोटो उपलब्ध	840	YTI1935485	निर्वाचक का नाम : लक्ष्मी पिता का नाम: गोमा गृह संख्या : 147 उम्र : 25 लिंग : महिला	फोटो उपलब्ध

841	YTI1630029	निर्वाचक का नाम : नानक पिता का नाम: लखमी गृह संख्या : 148 उम्र : 61 लिंग : पुरुष	फोटो उपलब्ध	842	MZM1555101	निर्वाचक का नाम : संतोष कुमार धुर्वे पिता का नाम: नानकराम धुर्वे गृह संख्या : 148 उम्र : 43 लिंग : पुरुष	फोटो उपलब्ध	843	YTI0065292	निर्वाचक का नाम : चंद्रकली धुर्वे पिता का नाम: संतोष धुर्वे गृह संख्या : 148 उम्र : 42 लिंग : महिला	फोटो उपलब्ध
844	YTI0309328	निर्वाचक का नाम : संजू धुर्वे पिता का नाम: नानक गृह संख्या : 148 उम्र : 39 लिंग : पुरुष	फोटो उपलब्ध	845	YTI0065300	निर्वाचक का नाम : कलाबाई पिता का नाम: संजू गृह संख्या : 148 उम्र : 36 लिंग : महिला	फोटो उपलब्ध	846	YTI0755504	निर्वाचक का नाम : विजय धुर्वे पिता का नाम: नानक गृह संख्या : 148 उम्र : 35 लिंग : पुरुष	फोटो उपलब्ध
847	YTI1630078	निर्वाचक का नाम : समोती पिता का नाम: सोहमत गृह संख्या : 149 उम्र : 72 लिंग : महिला	फोटो उपलब्ध	848	YTI2351567	निर्वाचक का नाम : गुलाब सिंह पन्द्राम पिता का नाम: सोहमत पन्द्राम गृह संख्या : 149 उम्र : 49 लिंग : पुरुष	फोटो उपलब्ध	849	YTI1745363	निर्वाचक का नाम : शिवकुमार पंद्राम पिता का नाम: गुलाब पंद्राम गृह संख्या : 149 उम्र : 27 लिंग : पुरुष	फोटो उपलब्ध
850	YTI2720951	निर्वाचक का नाम : कमला पंद्राम पिता का नाम: शिवकुमार पंद्राम गृह संख्या : 149 उम्र : 25 लिंग : महिला	फोटो उपलब्ध	851	YTI2536738	निर्वाचक का नाम : नवीन पंद्राम पिता का नाम: गुलाब पंद्राम गृह संख्या : 149 उम्र : 22 लिंग : पुरुष	फोटो उपलब्ध	852	YTI1529429	निर्वाचक का नाम : फुनिया धुर्वे पिता का नाम: रामपाल धुर्वे गृह संख्या : 150 उम्र : 51 लिंग : महिला	फोटो उपलब्ध
853	YTI1475045	निर्वाचक का नाम : उर्मिलां पिता का नाम: बल्लु गृह संख्या : 150 उम्र : 38 लिंग : महिला	फोटो उपलब्ध	854	YTI0817593	निर्वाचक का नाम : अनिल धुर्वे पिता का नाम: रामपाल धुर्वे गृह संख्या : 150 उम्र : 34 लिंग : पुरुष	फोटो उपलब्ध	855	YTI1174572	निर्वाचक का नाम : दिलीप पिता का नाम: रामपाल गृह संख्या : 150 उम्र : 32 लिंग : पुरुष	फोटो उपलब्ध
856	YTI1481068	निर्वाचक का नाम : सुशीला धुर्वे पिता का नाम: अनिल धुर्वे गृह संख्या : 150 उम्र : 29 लिंग : महिला	फोटो उपलब्ध	857	YTI2252088	निर्वाचक का नाम : रीतु धुर्वे पिता का नाम: दिलीप धुर्वे गृह संख्या : 150 उम्र : 27 लिंग : महिला	फोटो उपलब्ध	858	YTI1629799	निर्वाचक का नाम : संतु पिता का नाम: बिस्सा गृह संख्या : 151 उम्र : 59 लिंग : पुरुष	फोटो उपलब्ध
859	YTI1629666	निर्वाचक का नाम : सुशीला पिता का नाम: संतु गृह संख्या : 151 उम्र : 57 लिंग : महिला	फोटो उपलब्ध	860	MZM1476712	निर्वाचक का नाम : फुलन्ती पिता का नाम: सुखदेव गृह संख्या : 151 उम्र : 42 लिंग : महिला	फोटो उपलब्ध	861	YTI1481076	निर्वाचक का नाम : अनिता धुर्वे पिता का नाम: असवन धुर्वे गृह संख्या : 151 उम्र : 36 लिंग : महिला	फोटो उपलब्ध
862	YTI1332659	निर्वाचक का नाम : अश्वन पिता का नाम: सुखदेव गृह संख्या : 151 उम्र : 29 लिंग : पुरुष	फोटो उपलब्ध	863	YTI1935477	निर्वाचक का नाम : जसवन धुर्वे पिता का नाम: सुखदेव धुर्वे गृह संख्या : 151 उम्र : 25 लिंग : पुरुष	फोटो उपलब्ध	864	YTI2536753	निर्वाचक का नाम : मंजीत धुर्वे पिता का नाम: सुखदेव धुर्वे गृह संख्या : 151 उम्र : 22 लिंग : पुरुष	फोटो उपलब्ध
865	YTI2880680	निर्वाचक का नाम : दीपक धुर्वे पिता का नाम: बलदेव धुर्वे गृह संख्या : 151 उम्र : 19 लिंग : पुरुष	फोटो उपलब्ध	866	YTI1629849	निर्वाचक का नाम : जगोती पिता का नाम: मंतु गृह संख्या : 152 उम्र : 55 लिंग : महिला	फोटो उपलब्ध	867	MZM1688829	निर्वाचक का नाम : नारायण धुर्वे पिता का नाम: मंतु गृह संख्या : 152 उम्र : 41 लिंग : पुरुष	फोटो उपलब्ध
868	YTI0755512	निर्वाचक का नाम : धीरन पिता का नाम: मंतु गृह संख्या : 152 उम्र : 33 लिंग : पुरुष	फोटो उपलब्ध	869	YTI2608081	निर्वाचक का नाम : कल्पना धुर्वे पिता का नाम: धीरन धुर्वे गृह संख्या : 152 उम्र : 21 लिंग : महिला	फोटो उपलब्ध	870	YTI2875979	निर्वाचक का नाम : अंकित धुर्वे पिता का नाम: नारायण धुर्वे गृह संख्या : 152 उम्र : 19 लिंग : पुरुष	फोटो उपलब्ध

871	YTI1630177	निर्वाचक का नाम : दशन पिता का नाम: फत्तु गृह संख्या : 154 उम्र : 64 लिंग : पुरुष	फोटो उपलब्ध	872	YTI1629716	निर्वाचक का नाम : ब्रजलाल उडके पिता का नाम: दशन गृह संख्या : 154 उम्र : 47 लिंग : पुरुष	फोटो उपलब्ध	873	YTI1630136	निर्वाचक का नाम : सुकलु पिता का नाम: दशन गृह संख्या : 154 उम्र : 46 लिंग : पुरुष	फोटो उपलब्ध
874	YTI1628387	निर्वाचक का नाम : फूलती उडके पति का नाम: ब्रजलाल गृह संख्या : 154 उम्र : 46 लिंग : महिला	फोटो उपलब्ध	875	YTI2811073	निर्वाचक का नाम : आदित्य उडके पिता का नाम: ब्रजलाल उडके गृह संख्या : 154 उम्र : 20 लिंग : पुरुष	फोटो उपलब्ध	876	YTI2344133	निर्वाचक का नाम : कैलाश उडके पिता का नाम: बिस्सू गृह संख्या : 155 उम्र : 49 लिंग : पुरुष	फोटो उपलब्ध
877	YTI0755520	निर्वाचक का नाम : लीलावती उडके पति का नाम: कैलाश गृह संख्या : 155 उम्र : 48 लिंग : महिला	फोटो उपलब्ध	878	YTI1271303	निर्वाचक का नाम : अखिलेश पिता का नाम: कैलाश गृह संख्या : 155 उम्र : 30 लिंग : पुरुष	फोटो उपलब्ध	879	YTI2652683	निर्वाचक का नाम : नमिता उडके पति का नाम: अखिलेश उडके गृह संख्या : 155 उम्र : 22 लिंग : महिला	फोटो उपलब्ध
880	YTI2698884	निर्वाचक का नाम : शारदा उडके पिता का नाम: कैलाश उडके गृह संख्या : 155 उम्र : 21 लिंग : महिला	फोटो उपलब्ध	881	MZM6344550	निर्वाचक का नाम : दस्सू उडके पिता का नाम: प्रेमसिंग उडके गृह संख्या : 156/1 उम्र : 43 लिंग : पुरुष	फोटो उपलब्ध	882	MZM6344246	निर्वाचक का नाम : सुखिया उडके पति का नाम: दस्सू गृह संख्या : 156/1 उम्र : 41 लिंग : महिला	फोटो उपलब्ध
883	YTI2816296	निर्वाचक का नाम : दरियाम उडके पिता का नाम: दस्सू उडके गृह संख्या : 156/1 उम्र : 20 लिंग : पुरुष	फोटो उपलब्ध	884	YTI1630086	निर्वाचक का नाम : सवल पिता का नाम: प्रेमसिंग गृह संख्या : 156/2 उम्र : 54 लिंग : पुरुष	फोटो उपलब्ध	885	YTI1630151	निर्वाचक का नाम : मिश्री पिता का नाम: धनु गृह संख्या : 157 उम्र : 49 लिंग : पुरुष	फोटो उपलब्ध
886	YTI1630169	निर्वाचक का नाम : रामकली पति का नाम: मिश्री गृह संख्या : 157 उम्र : 47 लिंग : महिला	फोटो उपलब्ध	887	YTI1630144	निर्वाचक का नाम : परसो पति का नाम: भिक्का गृह संख्या : 158 उम्र : 59 लिंग : महिला	फोटो उपलब्ध	888	MZM1647296	निर्वाचक का नाम : रामकिशोर पिता का नाम: भिक्का गृह संख्या : 158 उम्र : 41 लिंग : पुरुष	फोटो उपलब्ध
889	MZM1647288	निर्वाचक का नाम : सुखवति पति का नाम: रामकिशोर गृह संख्या : 158 उम्र : 41 लिंग : महिला	फोटो उपलब्ध	890	YTI1962455	निर्वाचक का नाम : संजू उडके पिता का नाम: भिक्का उडके गृह संख्या : 158 उम्र : 25 लिंग : पुरुष	फोटो उपलब्ध	891	YTI2622165	निर्वाचक का नाम : लीला उडके पिता का नाम: रामकिशोर उडके गृह संख्या : 158 उम्र : 21 लिंग : महिला	फोटो उपलब्ध
892	YTI1627744	निर्वाचक का नाम : कुंजी पिता का नाम: धनु गृह संख्या : 159 उम्र : 56 लिंग : पुरुष	फोटो उपलब्ध	893	YTI1630227	निर्वाचक का नाम : मन्ना उडके पति का नाम: कुंजी गृह संख्या : 159 उम्र : 54 लिंग : महिला	फोटो उपलब्ध	894	YTI1630268	निर्वाचक का नाम : फुलवन्ती पति का नाम: भिक्की गृह संख्या : 160 उम्र : 57 लिंग : महिला	फोटो उपलब्ध
895	MZM1476787	निर्वाचक का नाम : मकलसिंह पिता का नाम: बादल गृह संख्या : 161 उम्र : 47 लिंग : पुरुष	फोटो उपलब्ध	896	MZM1476761	निर्वाचक का नाम : गीता पति का नाम: मकल गृह संख्या : 161 उम्र : 44 लिंग : महिला	फोटो उपलब्ध	897	YTI1986165	निर्वाचक का नाम : कविता मर्सकोले पिता का नाम: मकल मर्सकोले गृह संख्या : 161 उम्र : 25 लिंग : महिला	फोटो उपलब्ध
898	YTI2804391	निर्वाचक का नाम : बंटी मर्सकोले पिता का नाम: मकलसिंह मर्सकोले गृह संख्या : 161 उम्र : 23 लिंग : पुरुष	फोटो उपलब्ध	899	YTI1630334	निर्वाचक का नाम : झुक्कीबाई पति का नाम: श्रीराम गृह संख्या : 163 उम्र : 64 लिंग : महिला	फोटो उपलब्ध	900	YTI0324616	निर्वाचक का नाम : श्रीराम पिता का नाम: बक्शी गृह संख्या : 163 उम्र : 59 लिंग : पुरुष	फोटो उपलब्ध

901 निर्वाचक का नाम : सुक्कलाल पिता का नाम: श्रीराम गृह संख्या : 163 उम्र : 40 लिंग : पुरुष	YTI0755538 फोटो उपलब्ध	902 निर्वाचक का नाम : पार्वती पति का नाम: सुक्कु गृह संख्या : 163 उम्र : 38 लिंग : महिला	YTI1475029 फोटो उपलब्ध	903 निर्वाचक का नाम : सुक्कन पिता का नाम: श्रीराम गृह संख्या : 163 उम्र : 33 लिंग : पुरुष	YTI0899930 फोटो उपलब्ध
904 निर्वाचक का नाम : फूलवती उडके पति का नाम: सुक्कन उडके गृह संख्या : 163 उम्र : 30 लिंग : महिला	YTI1935394 फोटो उपलब्ध	905 निर्वाचक का नाम : रमिया पति का नाम: हरि गृह संख्या : 164 उम्र : 51 लिंग : महिला	YTI1628676 फोटो उपलब्ध	906 निर्वाचक का नाम : सूरजलाल पिता का नाम: हरि गृह संख्या : 164 उम्र : 39 लिंग : पुरुष	YTI0817601 फोटो उपलब्ध
907 निर्वाचक का नाम : चन्द्रबती पति का नाम: सूरजलाल गृह संख्या : 164 उम्र : 35 लिंग : महिला	YTI0817619 फोटो उपलब्ध	908 निर्वाचक का नाम : रूदिया पति का नाम: भारत गृह संख्या : 164/1 उम्र : 70 लिंग : महिला	YTI0524983 फोटो उपलब्ध	909 निर्वाचक का नाम : प्रकाश उडके पिता का नाम: सोमलाल गृह संख्या : 164/1 उम्र : 30 लिंग : पुरुष	YTI1227008 फोटो उपलब्ध
910 निर्वाचक का नाम : मोनिका उडके पति का नाम: प्रकाश उडके गृह संख्या : 164/1 उम्र : 27 लिंग : महिला	YTI1759240 फोटो उपलब्ध	911 निर्वाचक का नाम : मीरा पति का नाम: बलिराम गृह संख्या : 165 उम्र : 54 लिंग : महिला	YTI1630250 फोटो उपलब्ध	912 निर्वाचक का नाम : बबलू उडके पिता का नाम: बलीराम उडके गृह संख्या : 165 उम्र : 39 लिंग : पुरुष	YTI0065318 फोटो उपलब्ध
913 निर्वाचक का नाम : भागवती पति का नाम: बबलू गृह संख्या : 165 उम्र : 38 लिंग : महिला	MZM6344568 फोटो उपलब्ध	914 निर्वाचक का नाम : छोटे पिता का नाम: कालु गृह संख्या : 166 उम्र : 51 लिंग : पुरुष	YTI1628890 फोटो उपलब्ध	915 निर्वाचक का नाम : फुन्दो पति का नाम: छोटे गृह संख्या : 166 उम्र : 49 लिंग : महिला	YTI1630243 फोटो उपलब्ध
916 निर्वाचक का नाम : ललिता पति का नाम: चम्पालाल गृह संख्या : 166 उम्र : 32 लिंग : महिला	YTI1412485 फोटो उपलब्ध	917 निर्वाचक का नाम : चम्पालाल मर्सकोले पिता का नाम: धीरज मर्सकोले गृह संख्या : 166 उम्र : 30 लिंग : पुरुष	YTI1412477 फोटो उपलब्ध	918 निर्वाचक का नाम : अमिषा उडके पिता का नाम: छोटे गृह संख्या : 166 उम्र : 22 लिंग : महिला	YTI2536761 फोटो उपलब्ध
919 निर्वाचक का नाम : ललतु पिता का नाम: छोटे गृह संख्या : 167 उम्र : 54 लिंग : पुरुष	YTI1627603 फोटो उपलब्ध	920 निर्वाचक का नाम : रामकली पति का नाम: ललतु गृह संख्या : 167 उम्र : 51 लिंग : महिला	MZM1476175 फोटो उपलब्ध	921 निर्वाचक का नाम : अमरसिंह उडके पिता का नाम: ललतु उडके गृह संख्या : 167 उम्र : 25 लिंग : पुरुष	YTI1933696 फोटो उपलब्ध
922 निर्वाचक का नाम : पंकेश उडके पिता का नाम: ललतु उडके गृह संख्या : 167 उम्र : 21 लिंग : पुरुष	YTI2602563 फोटो उपलब्ध	923 निर्वाचक का नाम : जयपाल कुमरे पिता का नाम: नवल कुमरे गृह संख्या : 167 उम्र : 18 लिंग : पुरुष	YTI2932408 फोटो उपलब्ध	924 निर्वाचक का नाम : कृष्णा पिता का नाम: छतन गृह संख्या : 168 उम्र : 55 लिंग : पुरुष	YTI0755041 फोटो उपलब्ध
925 निर्वाचक का नाम : फुलती पति का नाम: कृष्णा गृह संख्या : 168 उम्र : 47 लिंग : महिला	YTI1630201 फोटो उपलब्ध	926 निर्वाचक का नाम : सरबती धुर्वे पिता का नाम: कृष्णा धुर्वे गृह संख्या : 168 उम्र : 23 लिंग : महिला	YTI2398238 फोटो उपलब्ध	927 निर्वाचक का नाम : प्रताप पिता का नाम: किशोरी गृह संख्या : 169 उम्र : 47 लिंग : पुरुष	YTI1630276 फोटो उपलब्ध
928 निर्वाचक का नाम : सुनीता पति का नाम: प्रताप गृह संख्या : 169 उम्र : 44 लिंग : महिला	MZM1476647 फोटो उपलब्ध	929 निर्वाचक का नाम : शैताप सिंह उडके पिता का नाम: किशोरी उडके गृह संख्या : 169 उम्र : 39 लिंग : पुरुष	MZM6344261 फोटो उपलब्ध	930 निर्वाचक का नाम : रविता पति का नाम: शैताप गृह संख्या : 169 उम्र : 38 लिंग : महिला	YTI1474964 फोटो उपलब्ध

931	YTI0388926	निर्वाचक का नाम : सतीष कुमार उडके पिता का नाम: किशोरी गृह संख्या : 169 उम्र : 36 लिंग : पुरुष	फोटो उपलब्ध	932	YTI1512805	निर्वाचक का नाम : अरूण उडके पिता का नाम: प्रताप सिंह उडके गृह संख्या : 169 उम्र : 27 लिंग : पुरुष	फोटो उपलब्ध	933	YTI2626455	निर्वाचक का नाम : सलोनी उडके पिता का नाम: प्रताप उडके गृह संख्या : 169 उम्र : 21 लिंग : महिला	फोटो उपलब्ध
934	YTI1630318	निर्वाचक का नाम : सुगन्ता पति का नाम: किशोरी गृह संख्या : 170 उम्र : 64 लिंग : महिला	फोटो उपलब्ध	935	YTI1627660	निर्वाचक का नाम : बत्तो पति का नाम: बादल गृह संख्या : 171 उम्र : 89 लिंग : महिला	फोटो उपलब्ध	936	YTI0065326	निर्वाचक का नाम : समोति पति का नाम: बारे गृह संख्या : 171 उम्र : 60 लिंग : महिला	फोटो उपलब्ध
937	MZM1475912	निर्वाचक का नाम : बारे पिता का नाम: बादल गृह संख्या : 171 उम्र : 59 लिंग : पुरुष	फोटो उपलब्ध	938	YTI0899963	निर्वाचक का नाम : हरपाल पिता का नाम: बारेलाल गृह संख्या : 171 उम्र : 35 लिंग : पुरुष	फोटो उपलब्ध	939	YTI1174614	निर्वाचक का नाम : अमरबती मर्सकोले पति का नाम: हरपाल मर्सकोले गृह संख्या : 171 उम्र : 32 लिंग : महिला	फोटो उपलब्ध
940	YTI2403533	निर्वाचक का नाम : रमेश मर्सकोले पिता का नाम: बारेलाल मर्सकोले गृह संख्या : 171 उम्र : 23 लिंग : पुरुष	फोटो उपलब्ध	941	YTI0065334	निर्वाचक का नाम : मुलचंद पिता का नाम: फत्तू गृह संख्या : 172 उम्र : 61 लिंग : पुरुष	फोटो उपलब्ध	942	YTI1630102	निर्वाचक का नाम : कलिया पति का नाम: मुलचंद गृह संख्या : 172 उम्र : 57 लिंग : महिला	फोटो उपलब्ध
943	MZM6344535	निर्वाचक का नाम : सुंदर पिता का नाम: हिरालाल गृह संख्या : 173 उम्र : 46 लिंग : पुरुष	फोटो उपलब्ध	944	MZM6344543	निर्वाचक का नाम : सुखमणी उडके पति का नाम: सुन्दर गृह संख्या : 173 उम्र : 44 लिंग : महिला	फोटो उपलब्ध	945	YTI2603488	निर्वाचक का नाम : आशीष उडके पिता का नाम: सुंदर उडके गृह संख्या : 173 उम्र : 22 लिंग : पुरुष	फोटो उपलब्ध
946	YTI2810018	निर्वाचक का नाम : प्रीतम उडके पिता का नाम: सुंदरलाल उडके गृह संख्या : 173 उम्र : 20 लिंग : पुरुष	फोटो उपलब्ध	947	YTI1629237	निर्वाचक का नाम : कुन्दन पिता का नाम: छतन गृह संख्या : 173/1 उम्र : 64 लिंग : पुरुष	फोटो उपलब्ध	948	YTI0490078	निर्वाचक का नाम : सत्तीबाई पति का नाम: कुन्दन गृह संख्या : 173/1 उम्र : 61 लिंग : महिला	फोटो उपलब्ध
949	YTI1475003	निर्वाचक का नाम : रोहित पिता का नाम: कुन्दन गृह संख्या : 173/1 उम्र : 39 लिंग : पुरुष	फोटो उपलब्ध	950	YTI1474980	निर्वाचक का नाम : सुनीता पति का नाम: रोहीत गृह संख्या : 173/1 उम्र : 37 लिंग : महिला	फोटो उपलब्ध	951	YTI2898351	निर्वाचक का नाम : शिवानी उडके पिता का नाम: रोहित उडके गृह संख्या : 173/1 उम्र : 19 लिंग : महिला	फोटो उपलब्ध
952	YTI2344158	निर्वाचक का नाम : मनको पति का नाम: बलमत गृह संख्या : 174 उम्र : 61 लिंग : महिला	फोटो उपलब्ध	953	YTI0899971	निर्वाचक का नाम : सरबती पति का नाम: बलमत गृह संख्या : 174 उम्र : 60 लिंग : महिला	फोटो उपलब्ध	954	YTI2694305	निर्वाचक का नाम : बनवारी धुर्वे पिता का नाम: बलमत धुर्वे गृह संख्या : 174 उम्र : 21 लिंग : पुरुष	फोटो उपलब्ध
955	YTI1627587	निर्वाचक का नाम : मीना पति का नाम: सलमत गृह संख्या : 175 उम्र : 57 लिंग : महिला	फोटो उपलब्ध	956	YTI0065342	निर्वाचक का नाम : सुखनंदन पिता का नाम: सलमत गृह संख्या : 175 उम्र : 44 लिंग : पुरुष	फोटो उपलब्ध	957	YTI2893261	निर्वाचक का नाम : बबली धुर्वे पति का नाम: सुखनंदन धुर्वे गृह संख्या : 175 उम्र : 37 लिंग : महिला	फोटो उपलब्ध
958	YTI2874394	निर्वाचक का नाम : रंजीत धुर्वे पिता का नाम: सुखनंदन धुर्वे गृह संख्या : 175 उम्र : 20 लिंग : पुरुष	फोटो उपलब्ध	959	YTI1630219	निर्वाचक का नाम : छो टेलाल पिता का नाम: कन्हाई गृह संख्या : 176 उम्र : 59 लिंग : पुरुष	फोटो उपलब्ध	960	YTI2344141	निर्वाचक का नाम : शिवरती पति का नाम: छोटेला गृह संख्या : 176 उम्र : 54 लिंग : महिला	फोटो उपलब्ध

961 निर्वाचक का नाम : झुकिया उईके पति का नाम: अंतराम उईके गृह संख्या : 176 उम्र : 31 लिंग : महिला	YTI1920693 फोटो उपलब्ध	962 निर्वाचक का नाम : अंतराम पिता का नाम: छोटेलाल गृह संख्या : 176 उम्र : 29 लिंग : पुरुष	YTI1332667 फोटो उपलब्ध	963 निर्वाचक का नाम : सुबेदी पति का नाम: जिन्दा गृह संख्या : 177 उम्र : 57 लिंग : महिला	YTI2344166 फोटो उपलब्ध
964 निर्वाचक का नाम : अनिल पिता का नाम: जिन्दा गृह संख्या : 177 उम्र : 35 लिंग : पुरुष	YTI0388934 फोटो उपलब्ध	965 निर्वाचक का नाम : संगीता पति का नाम: अनिल गृह संख्या : 177 उम्र : 33 लिंग : महिला	YTI0899989 फोटो उपलब्ध	966 निर्वाचक का नाम : ममता धुर्वे पिता का नाम: सूरज धुर्वे गृह संख्या : 177 उम्र : 23 लिंग : महिला	YTI2403541 फोटो उपलब्ध
967 निर्वाचक का नाम : सलता धुर्वे पति का नाम: मनेष धुर्वे गृह संख्या : 178 उम्र : 38 लिंग : महिला	YTI0065367 फोटो उपलब्ध	968 निर्वाचक का नाम : मानकराम धुर्वे पिता का नाम: बजलाल धुर्वे गृह संख्या : 178 उम्र : 29 लिंग : पुरुष	YTI1481050 फोटो उपलब्ध	969 निर्वाचक का नाम : सविता धुर्वे पति का नाम: मानकराम धुर्वे गृह संख्या : 178 उम्र : 29 लिंग : महिला	YTI2507853 फोटो उपलब्ध
970 निर्वाचक का नाम : सकिना धुर्वे पिता का नाम: मनेष धुर्वे गृह संख्या : 178 उम्र : 22 लिंग : महिला	YTI2535607 फोटो उपलब्ध	971 निर्वाचक का नाम : बाबूलाल धुर्वे पिता का नाम: प्रेम सिंग गृह संख्या : 179 उम्र : 69 लिंग : पुरुष	YTI1630193 फोटो उपलब्ध	972 निर्वाचक का नाम : रामदास पिता का नाम: बाबूलाल गृह संख्या : 179 उम्र : 42 लिंग : पुरुष	YTI0490177 फोटो उपलब्ध
973 निर्वाचक का नाम : कांता पति का नाम: रामदास गृह संख्या : 179 उम्र : 38 लिंग : महिला	YTI0065375 फोटो उपलब्ध	974 निर्वाचक का नाम : रामविलास पिता का नाम: बाबूलाल गृह संख्या : 179 उम्र : 37 लिंग : पुरुष	YTI0636506 फोटो उपलब्ध	975 निर्वाचक का नाम : रामवती पति का नाम: रामविलास गृह संख्या : 179 उम्र : 37 लिंग : महिला	YTI0065383 फोटो उपलब्ध
976 निर्वाचक का नाम : सोमता पति का नाम: कलिराम गृह संख्या : 180 उम्र : 69 लिंग : महिला	YTI0755058 फोटो उपलब्ध	977 निर्वाचक का नाम : जगदीश धुर्वे पिता का नाम: कलीराम गृह संख्या : 180 उम्र : 50 लिंग : पुरुष	YTI1469154 फोटो उपलब्ध	978 निर्वाचक का नाम : फूलमा पति का नाम: जगदीश गृह संख्या : 180 उम्र : 49 लिंग : महिला	YTI1469147 फोटो उपलब्ध
979 निर्वाचक का नाम : संदीप धुर्वे पिता का नाम: जगदीश धुर्वे गृह संख्या : 180 उम्र : 28 लिंग : पुरुष	YTI1481100 फोटो उपलब्ध	980 निर्वाचक का नाम : संजय धुर्वे पिता का नाम: जगदीश धुर्वे गृह संख्या : 180 उम्र : 24 लिंग : पुरुष	YTI2263135 फोटो उपलब्ध	981 निर्वाचक का नाम : आरती धुर्वे पति का नाम: संदीप धुर्वे गृह संख्या : 180 उम्र : 24 लिंग : महिला	YTI2621795 फोटो उपलब्ध
982 निर्वाचक का नाम : नन्दराम पिता का नाम: मिन्ना गृह संख्या : 181 उम्र : 64 लिंग : पुरुष	YTI1627777 फोटो उपलब्ध	983 निर्वाचक का नाम : रमतु पति का नाम: नन्दराम गृह संख्या : 181 उम्र : 59 लिंग : महिला	YTI1627611 फोटो उपलब्ध	984 निर्वाचक का नाम : रविन्द्र पिता का नाम: नन्दराम गृह संख्या : 181 उम्र : 39 लिंग : पुरुष	MZM1647338 फोटो उपलब्ध
985 निर्वाचक का नाम : राजेश पिता का नाम: नंदराम गृह संख्या : 181 उम्र : 38 लिंग : पुरुष	YTI0065391 फोटो उपलब्ध	986 निर्वाचक का नाम : इन्ताबाई पति का नाम: रविन्द्र गृह संख्या : 181 उम्र : 36 लिंग : महिला	YTI0525113 फोटो उपलब्ध	987 निर्वाचक का नाम : संगीता पति का नाम: राजेश गृह संख्या : 181 उम्र : 34 लिंग : महिला	YTI0591594 फोटो उपलब्ध
988 निर्वाचक का नाम : नरेश पिता का नाम: नंदराम गृह संख्या : 181 उम्र : 33 लिंग : पुरुष	YTI0899997 फोटो उपलब्ध	989 निर्वाचक का नाम : गणिता भलावी पति का नाम: नरेश भलावी गृह संख्या : 181 उम्र : 30 लिंग : महिला	YTI2507804 फोटो उपलब्ध	990 निर्वाचक का नाम : कलिया धुर्वे पति का नाम: भंगी गृह संख्या : 181/1 उम्र : 70 लिंग : महिला	MZM1647353 फोटो उपलब्ध

991	YTI0297358	निर्वाचक का नाम : शिवपाल धुर्वे पिता का नाम: भंगी गृह संख्या : 181/1 उम्र : 43 लिंग : पुरुष	फोटो उपलब्ध	992	YTI2344174	निर्वाचक का नाम : मंजु सिंग पिता का नाम: अज्जो गृह संख्या : 182 उम्र : 70 लिंग : पुरुष	फोटो उपलब्ध	993	YTI1630326	निर्वाचक का नाम : कोयली पिता का नाम: मंजु गृह संख्या : 182 उम्र : 59 लिंग : महिला	फोटो उपलब्ध
994	YTI1475052	निर्वाचक का नाम : डोमू पिता का नाम: मंजु गृह संख्या : 182 उम्र : 39 लिंग : पुरुष	फोटो उपलब्ध	995	YTI0900001	निर्वाचक का नाम : नावसाबाई पिता का नाम: डोमू गृह संख्या : 182 उम्र : 36 लिंग : महिला	फोटो उपलब्ध	996	YTI1332675	निर्वाचक का नाम : जंगलसिंग पिता का नाम: मंजु सिंग गृह संख्या : 182 उम्र : 29 लिंग : पुरुष	फोटो उपलब्ध
997	YTI1481118	निर्वाचक का नाम : संगीता धुर्वे पिता का नाम: जंगलसिंग धुर्वे गृह संख्या : 182 उम्र : 29 लिंग : महिला	फोटो उपलब्ध	998	MZM1475888	निर्वाचक का नाम : झनकी पिता का नाम: बादल गृह संख्या : 183 उम्र : 77 लिंग : महिला	फोटो उपलब्ध	999	YTI1630292	निर्वाचक का नाम : शाक्ती पिता का नाम: बादल गृह संख्या : 183 उम्र : 75 लिंग : महिला	फोटो उपलब्ध
1000	YTI0065417	निर्वाचक का नाम : चुन्नीलाल पिता का नाम: बादल गृह संख्या : 183 उम्र : 46 लिंग : पुरुष	फोटो उपलब्ध	1001	YTI0490185	निर्वाचक का नाम : सोहनलाल पिता का नाम: बादल गृह संख्या : 183 उम्र : 46 लिंग : पुरुष	फोटो उपलब्ध	1002	YTI0065425	निर्वाचक का नाम : लक्ष्मी पिता का नाम: चुन्नीलाल गृह संख्या : 183 उम्र : 43 लिंग : महिला	फोटो उपलब्ध
1003	MZM1647312	निर्वाचक का नाम : गीता उडके पिता का नाम: सोहनलाल उडके गृह संख्या : 183 उम्र : 39 लिंग : महिला	फोटो उपलब्ध	1004	YTI2616563	निर्वाचक का नाम : गायत्री उडके पिता का नाम: सोहन उडके गृह संख्या : 183 उम्र : 21 लिंग : महिला	फोटो उपलब्ध	1005	YTI1630284	निर्वाचक का नाम : सुन्दीया पिता का नाम: सोमजी गृह संख्या : 184 उम्र : 57 लिंग : महिला	फोटो उपलब्ध
1006	MZM1647361	निर्वाचक का नाम : दिनेश पिता का नाम: सोमजी गृह संख्या : 184 उम्र : 42 लिंग : पुरुष	फोटो उपलब्ध	1007	YTI0591602	निर्वाचक का नाम : रूखमणि पिता का नाम: दिनेश गृह संख्या : 184 उम्र : 41 लिंग : महिला	फोटो उपलब्ध	1008	YTI0065433	निर्वाचक का नाम : विनोद धुर्वे पिता का नाम: सोमजी धुर्वे गृह संख्या : 184 उम्र : 36 लिंग : पुरुष	फोटो उपलब्ध
1009	YTI1227032	निर्वाचक का नाम : तारावती पिता का नाम: विनोद गृह संख्या : 184 उम्र : 36 लिंग : महिला	फोटो उपलब्ध	1010	YTI2344190	निर्वाचक का नाम : झलिया पिता का नाम: झामु गृह संख्या : 185 उम्र : 54 लिंग : महिला	फोटो उपलब्ध	1011	YTI2403558	निर्वाचक का नाम : मंगुलाल धुर्वे पिता का नाम: झामु धुर्वे गृह संख्या : 185 उम्र : 24 लिंग : पुरुष	फोटो उपलब्ध
1012	YTI2619534	निर्वाचक का नाम : दीपमाला धुर्वे माता का नाम: झलिया धुर्वे गृह संख्या : 185 उम्र : 21 लिंग : महिला	फोटो उपलब्ध	1013	YTI1507532	निर्वाचक का नाम : सुगरी धुर्वे पिता का नाम: राजु धुर्वे गृह संख्या : 186 उम्र : 36 लिंग : महिला	फोटो उपलब्ध	1014	YTI1044395	निर्वाचक का नाम : राजू पिता का नाम: रामू गृह संख्या : 186 उम्र : 31 लिंग : पुरुष	फोटो उपलब्ध
1015	YTI0065441	निर्वाचक का नाम : कमल पिता का नाम: मुंशी गृह संख्या : 188 उम्र : 63 लिंग : पुरुष	फोटो उपलब्ध	1016	MZM1476381	निर्वाचक का नाम : भागा पिता का नाम: कमल गृह संख्या : 188 उम्र : 47 लिंग : महिला	फोटो उपलब्ध	1017	YTI2597995	निर्वाचक का नाम : अनिता धुर्वे पिता का नाम: सजिन्द्र धुर्वे गृह संख्या : 188 उम्र : 34 लिंग : महिला	फोटो उपलब्ध
# 1018	YTI0591610	निर्वाचक का नाम : सजिन्द्र धुर्वे पिता का नाम: कमल गृह संख्या : 188 उम्र : 33 लिंग : पुरुष	फोटो उपलब्ध	1019	YTI2657971	निर्वाचक का नाम : सरोज धुर्वे पिता का नाम: कमल धुर्वे गृह संख्या : 188 उम्र : 21 लिंग : महिला	फोटो उपलब्ध	1020	YTI1627637	निर्वाचक का नाम : सोमती पिता का नाम: मुंशी गृह संख्या : 189 उम्र : 79 लिंग : महिला	फोटो उपलब्ध

1021 निर्वाचक का नाम : गणेश पिता का नाम: मुंशी गृह संख्या : 189 उम्र : 59 लिंग : पुरुष	YTI1630342 फोटो उपलब्ध	1022 निर्वाचक का नाम : संतिया पति का नाम: गणेश गृह संख्या : 189 उम्र : 54 लिंग : महिला	YTI1627835 फोटो उपलब्ध	1023 निर्वाचक का नाम : नीलिमा धुर्वे पति का नाम: सुरेश धुर्वे गृह संख्या : 189 उम्र : 39 लिंग : महिला	YTI1920479 फोटो उपलब्ध
1024 निर्वाचक का नाम : सुरेश धुर्वे पिता का नाम: गणेश गृह संख्या : 189 उम्र : 37 लिंग : पुरुष	YTI0065466 फोटो उपलब्ध	1025 निर्वाचक का नाम : अजिंदर धुर्वे पिता का नाम: गणेश धुर्वे गृह संख्या : 189 उम्र : 34 लिंग : पुरुष	YTI0525121 फोटो उपलब्ध	1026 निर्वाचक का नाम : मकल पन्द्राम पिता का नाम: सोहमत गृह संख्या : 190 उम्र : 61 लिंग : पुरुष	YTI2344208 फोटो उपलब्ध
1027 निर्वाचक का नाम : रायो पति का नाम: मकल सिंह गृह संख्या : 190 उम्र : 49 लिंग : महिला	YTI1630367 फोटो उपलब्ध	1028 निर्वाचक का नाम : नरेन्द्र पन्द्राम पिता का नाम: मकल गृह संख्या : 190 उम्र : 34 लिंग : पुरुष	YTI0525139 फोटो उपलब्ध	1029 निर्वाचक का नाम : दीपा पन्द्राम पति का नाम: नरेंद्र पन्द्राम गृह संख्या : 190 उम्र : 30 लिंग : महिला	YTI2535623 फोटो उपलब्ध
1030 निर्वाचक का नाम : मालती पन्द्राम पिता का नाम: मकल पन्द्राम गृह संख्या : 190 उम्र : 23 लिंग : महिला	YTI2507812 फोटो उपलब्ध	1031 निर्वाचक का नाम : रामदयाल पिता का नाम: भंगीलाल गृह संख्या : 191/1 उम्र : 30 लिंग : पुरुष	YTI1227040 फोटो उपलब्ध	1032 निर्वाचक का नाम : रोशनी धुर्वे पति का नाम: रामदयाल धुर्वे गृह संख्या : 191/1 उम्र : 26 लिंग : महिला	YTI1933688 फोटो उपलब्ध
1033 निर्वाचक का नाम : माखन पिता का नाम: लक्ष्मण गृह संख्या : 191/2 उम्र : 47 लिंग : पुरुष	YTI0755066 फोटो उपलब्ध	1034 निर्वाचक का नाम : इंदरवती पति का नाम: माखन गृह संख्या : 191/2 उम्र : 46 लिंग : महिला	YTI1627801 फोटो उपलब्ध	1035 निर्वाचक का नाम : उत्तम कुमरे पिता का नाम: माखन कुमरे गृह संख्या : 191/2 उम्र : 28 लिंग : पुरुष	YTI1507573 फोटो उपलब्ध
1036 निर्वाचक का नाम : रूखमनी कुमरे पति का नाम: उत्तम कुमरे गृह संख्या : 191/2 उम्र : 28 लिंग : महिला	YTI2536787 फोटो उपलब्ध	1037 निर्वाचक का नाम : नवल कुमरे पिता का नाम: बाला गृह संख्या : 192/2 उम्र : 51 लिंग : पुरुष	MZM1476670 फोटो उपलब्ध	1038 निर्वाचक का नाम : लिमीया पति का नाम: नवल गृह संख्या : 192/2 उम्र : 49 लिंग : महिला	MZM1476795 फोटो उपलब्ध
1039 निर्वाचक का नाम : प्यारेलाल पिता का नाम: बाला गृह संख्या : 192/3 उम्र : 59 लिंग : पुरुष	YTI1627645 फोटो उपलब्ध	1040 निर्वाचक का नाम : सावित्री पति का नाम: प्यारेलाल गृह संख्या : 192/3 उम्र : 57 लिंग : महिला	YTI1630359 फोटो उपलब्ध	1041 निर्वाचक का नाम : मुकेश पिता का नाम: प्यारेलाल गृह संख्या : 192/3 उम्र : 35 लिंग : पुरुष	YTI0591628 फोटो उपलब्ध
1042 निर्वाचक का नाम : संतोष कुमरे पिता का नाम: प्यारेलाल गृह संख्या : 192/3 उम्र : 32 लिंग : पुरुष	YTI1332683 फोटो उपलब्ध	1043 निर्वाचक का नाम : सरिता पति का नाम: मुकेश गृह संख्या : 192/3 उम्र : 30 लिंग : महिला	YTI1227057 फोटो उपलब्ध	1044 निर्वाचक का नाम : सीमा कुमरे पति का नाम: संतोष कुमरे गृह संख्या : 192/3 उम्र : 24 लिंग : महिला	YTI2694271 फोटो उपलब्ध
1045 निर्वाचक का नाम : शंकर पिता का नाम: अम्मलाल गृह संख्या : 193 उम्र : 51 लिंग : पुरुष	YTI1627983 फोटो उपलब्ध	1046 निर्वाचक का नाम : रामरती पति का नाम: शंकर गृह संख्या : 193 उम्र : 49 लिंग : महिला	YTI0108050 फोटो उपलब्ध	1047 निर्वाचक का नाम : संजू पिता का नाम: शंकर गृह संख्या : 193 उम्र : 32 लिंग : पुरुष	YTI0900019 फोटो उपलब्ध
1048 निर्वाचक का नाम : सोनी कुमरे पति का नाम: संजू कुमरे गृह संख्या : 193 उम्र : 29 लिंग : महिला	YTI2263341 फोटो उपलब्ध	1049 निर्वाचक का नाम : सतीष कुमरे पिता का नाम: शंकरलाल कुमरे गृह संख्या : 193 उम्र : 28 लिंग : पुरुष	YTI1481134 फोटो उपलब्ध	1050 निर्वाचक का नाम : महिमा कुमरे पिता का नाम: शंकर कुमरे गृह संख्या : 193 उम्र : 18 लिंग : महिला	YTI2935021 फोटो उपलब्ध

1051 निर्वाचक का नाम : रामकिशोर कुमारे पिता का नाम: अम्मलाल गृह संख्या : 194 उम्र : 50 लिंग : पुरुष	YTI0755074 फोटो उपलब्ध	1052 निर्वाचक का नाम : सुमंती कुमारे पिता का नाम: रामकिशोर गृह संख्या : 194 उम्र : 47 लिंग : महिला	YTI1628015 फोटो उपलब्ध	1053 निर्वाचक का नाम : भजवन कुमारे पिता का नाम: रामकिशोर गृह संख्या : 194 उम्र : 32 लिंग : पुरुष	YTI0755553 फोटो उपलब्ध
1054 निर्वाचक का नाम : रिंकी कुमारे पति का नाम: भजवन गृह संख्या : 194 उम्र : 28 लिंग : महिला	YTI1412493 फोटो उपलब्ध	1055 निर्वाचक का नाम : बलिया पति का नाम: झिंगु गृह संख्या : 195 उम्र : 77 लिंग : महिला	YTI2344216 फोटो उपलब्ध	1056 निर्वाचक का नाम : बिसन पिता का नाम: अलिसा गृह संख्या : 195 उम्र : 63 लिंग : पुरुष	YTI0065474 फोटो उपलब्ध
1057 निर्वाचक का नाम : चंद्रकली धुर्वे पति का नाम: इमरत गृह संख्या : 195 उम्र : 48 लिंग : महिला	YTI1627694 फोटो उपलब्ध	1058 निर्वाचक का नाम : सुखदेव पिता का नाम: बिसन गृह संख्या : 195 उम्र : 41 लिंग : पुरुष	YTI0065482 फोटो उपलब्ध	1059 निर्वाचक का नाम : राजू धुर्वे पिता का नाम: झिंगू धुर्वे गृह संख्या : 195 उम्र : 38 लिंग : पुरुष	YTI2263119 फोटो उपलब्ध
1060 निर्वाचक का नाम : प्रेमबती धुर्वे पति का नाम: सुखदेव गृह संख्या : 195 उम्र : 38 लिंग : महिला	YTI0755561 फोटो उपलब्ध	1061 निर्वाचक का नाम : मनीषा धुर्वे पति का नाम: राजू धुर्वे गृह संख्या : 195 उम्र : 35 लिंग : महिला	YTI2263127 फोटो उपलब्ध	1062 निर्वाचक का नाम : लिखीराम धुर्वे पिता का नाम: इमरत धुर्वे गृह संख्या : 195 उम्र : 23 लिंग : पुरुष	YTI2398352 फोटो उपलब्ध
1063 निर्वाचक का नाम : क्रांति धुर्वे पति का नाम: लिखीराम धुर्वे गृह संख्या : 195 उम्र : 23 लिंग : महिला	YTI2657443 फोटो उपलब्ध	1064 निर्वाचक का नाम : दर्शन धुर्वे पिता का नाम: इमरत धुर्वे गृह संख्या : 195 उम्र : 22 लिंग : पुरुष	YTI2678902 फोटो उपलब्ध	1065 निर्वाचक का नाम : बालचंद पिता का नाम: जददु गृह संख्या : 196/1 उम्र : 54 लिंग : पुरुष	YTI1628577 फोटो उपलब्ध
1066 निर्वाचक का नाम : कलावती पति का नाम: रामचंद गृह संख्या : 196/2 उम्र : 49 लिंग : महिला	MZM1647247 फोटो उपलब्ध	1067 निर्वाचक का नाम : राहुल कुमारे पिता का नाम: रामचंद कुमारे गृह संख्या : 196/2 उम्र : 19 लिंग : पुरुष	YTI2858769 फोटो उपलब्ध	1068 निर्वाचक का नाम : बंशीलाल पिता का नाम: दुलाल गृह संख्या : 196/3 उम्र : 60 लिंग : पुरुष	YTI0755579 फोटो उपलब्ध
1069 निर्वाचक का नाम : जगोती पति का नाम: बंशीलाल गृह संख्या : 196/3 उम्र : 53 लिंग : महिला	YTI0755587 फोटो उपलब्ध	1070 निर्वाचक का नाम : बलदेव पिता का नाम: बंशीलाल गृह संख्या : 196/3 उम्र : 38 लिंग : पुरुष	YTI0755595 फोटो उपलब्ध	1071 निर्वाचक का नाम : समोती पति का नाम: बलदेव गृह संख्या : 196/3 उम्र : 36 लिंग : महिला	YTI0755603 फोटो उपलब्ध
1072 निर्वाचक का नाम : प्रदीप कुमारे पिता का नाम: बंशी कुमारे गृह संख्या : 196/3 उम्र : 23 लिंग : पुरुष	YTI2507820 फोटो उपलब्ध	1073 निर्वाचक का नाम : दुल्लो धुर्वे पति का नाम: सम्मू धुर्वे गृह संख्या : 197 उम्र : 70 लिंग : महिला	YTI1627751 फोटो उपलब्ध	1074 निर्वाचक का नाम : झबलसिंग पिता का नाम: सम्मू गृह संख्या : 197 उम्र : 39 लिंग : पुरुष	YTI0388942 फोटो उपलब्ध
1075 निर्वाचक का नाम : गरीब पिता का नाम: सम्मू गृह संख्या : 197 उम्र : 35 लिंग : पुरुष	YTI0899534 फोटो उपलब्ध	1076 निर्वाचक का नाम : अनिता पति का नाम: झबलसिंग गृह संख्या : 197 उम्र : 34 लिंग : महिला	YTI1127315 फोटो उपलब्ध	1077 निर्वाचक का नाम : अतिन पिता का नाम: सम्मू गृह संख्या : 197 उम्र : 30 लिंग : पुरुष	YTI1332691 फोटो उपलब्ध
1078 निर्वाचक का नाम : सुषमा धुर्वे पिता का नाम: सम्मू धुर्वे गृह संख्या : 197 उम्र : 20 लिंग : महिला	YTI2848679 फोटो उपलब्ध	1079 निर्वाचक का नाम : रामकिशोर पिता का नाम: रामप्रसाद गृह संख्या : 198 उम्र : 49 लिंग : पुरुष	YTI0755082 फोटो उपलब्ध	1080 निर्वाचक का नाम : रामबाई पति का नाम: रामकिशोर गृह संख्या : 198 उम्र : 47 लिंग : महिला	YTI0755090 फोटो उपलब्ध

1081	YTI1630409	निर्वाचक का नाम : साबू धुर्वे पिता का नाम: सकरु गृह संख्या : 199/2 उम्र : 58 लिंग : पुरुष	फोटो उपलब्ध	1082	YTI0636514	निर्वाचक का नाम : साहबलाल पिता का नाम: बाबूलाल गृह संख्या : 199/2 उम्र : 43 लिंग : पुरुष	फोटो उपलब्ध	1083	YTI0636522	निर्वाचक का नाम : सुगवती पति का नाम: साहबलाल गृह संख्या : 199/2 उम्र : 40 लिंग : महिला	फोटो उपलब्ध
1084	YTI2751576	निर्वाचक का नाम : असलवती धुर्वे पति का नाम: राजकुमार धुर्वे गृह संख्या : 199/2 उम्र : 27 लिंग : महिला	फोटो उपलब्ध	1085	YTI2420230	निर्वाचक का नाम : राजकुमार धुर्वे पिता का नाम: साबू धुर्वे गृह संख्या : 199/2 उम्र : 23 लिंग : पुरुष	फोटो उपलब्ध	1086	MZM6344337	निर्वाचक का नाम : नन्हीया पति का नाम: हीरालाल गृह संख्या : 173 उम्र : 70 लिंग : महिला	फोटो उपलब्ध
1087	MZM6344204	निर्वाचक का नाम : ममता पति का नाम: सोमनाथ गृह संख्या : 32/2 उम्र : 44 लिंग : महिला	फोटो उपलब्ध	1088	MZM1688811	निर्वाचक का नाम : बलदेव पिता का नाम: संतू गृह संख्या : 151 उम्र : 43 लिंग : पुरुष	फोटो उपलब्ध	1089	MZM1688787	निर्वाचक का नाम : बल्लू पिता का नाम: रामपाल गृह संख्या : 150 उम्र : 42 लिंग : पुरुष	फोटो उपलब्ध
1090	MZM1688803	निर्वाचक का नाम : श्यामबती पति का नाम: बलदेव गृह संख्या : 151 उम्र : 39 लिंग : महिला	फोटो उपलब्ध	1091	MZM1688688	निर्वाचक का नाम : रामकली उईके पति का नाम: मोहन उईके गृह संख्या : 115 उम्र : 39 लिंग : महिला	फोटो उपलब्ध	1092	MZM6336770	निर्वाचक का नाम : गिरजा पति का नाम: मधु गृह संख्या : 37 उम्र : 38 लिंग : महिला	फोटो उपलब्ध
1093	MZM1688837	निर्वाचक का नाम : समता धुर्वे पति का नाम: नारायण गृह संख्या : 152 उम्र : 38 लिंग : महिला	फोटो उपलब्ध	1094	YTI0309138	निर्वाचक का नाम : सोनल पति का नाम: दिनय गृह संख्या : 26 उम्र : 37 लिंग : महिला	फोटो उपलब्ध	1095	YTI0489898	निर्वाचक का नाम : दिनेश पिता का नाम: शंभु गृह संख्या : 33 उम्र : 37 लिंग : पुरुष	फोटो उपलब्ध
1096	MZM6344493	निर्वाचक का नाम : सुनीता उईके पति का नाम: मनोहर उईके गृह संख्या : 101 उम्र : 37 लिंग : महिला	फोटो उपलब्ध	1097	MZM6344055	निर्वाचक का नाम : जोगिन्द्र पिता का नाम: शंभू गृह संख्या : 15 उम्र : 36 लिंग : पुरुष	फोटो उपलब्ध				

विधान सभा क्षेत्र की संख्या व नाम : 132-घोडाडोंगी  
घटक I - परिवर्धन सूची 1 (23-12-2025 से 21-02-2026 तक)

1098	1	YTI2939544	निर्वाचक का नाम : स्मिता कुमरे पिता का नाम: मनेश कुमरे गृह संख्या : 103 उम्र : 20 लिंग : महिला	फोटो उपलब्ध
1099	1	YTI2953800	निर्वाचक का नाम : समीर कजोड़े पिता का नाम: धर्मेन्द्र कजोड़े गृह संख्या : 120 उम्र : 19 लिंग : पुरुष	फोटो उपलब्ध
1100	1	YTI2954212	निर्वाचक का नाम : प्रयांशु कुमरे पिता का नाम: मनेश कुमरे गृह संख्या : 103 उम्र : 19 लिंग : पुरुष	फोटो उपलब्ध
1101	1	YTI2954832	निर्वाचक का नाम : आनंद धुर्वे पिता का नाम: महेश धुर्वे गृह संख्या : 81 उम्र : 18 लिंग : पुरुष	फोटो उपलब्ध
1102	1	YTI2954873	निर्वाचक का नाम : आकाश उडके पिता का नाम: कोमल उडके गृह संख्या : 64 उम्र : 18 लिंग : पुरुष	फोटो उपलब्ध
1103	1	YTI2955318	निर्वाचक का नाम : रवीना कुमरे पिता का नाम: छात्रपाल कुमरे गृह संख्या : 105 उम्र : 19 लिंग : महिला	फोटो उपलब्ध
1104	1	YTI296607	निर्वाचक का नाम : मनीषा वरकडे पिता का नाम: बराती वरकडे गृह संख्या : 189 उम्र : 30 लिंग : महिला	फोटो उपलब्ध
1105	1	YTI2963528	निर्वाचक का नाम : आयुष धुर्वे पिता का नाम: बल्लु धुर्वे गृह संख्या : 150 उम्र : 19 लिंग : पुरुष	फोटो उपलब्ध
1106	1	YTI2963676	निर्वाचक का नाम : अतुल धुर्वे पिता का नाम: सुमरन धुर्वे गृह संख्या : 95 उम्र : 19 लिंग : पुरुष	फोटो उपलब्ध
1107	1	YTI2963973	निर्वाचक का नाम : पिंटू यादव पिता का नाम: घनश्याम यादव गृह संख्या : 47 उम्र : 19 लिंग : पुरुष	फोटो उपलब्ध
1108	1	YTI2975290	निर्वाचक का नाम : पूनम उडके पिता का नाम: मौकालसिंह उडके गृह संख्या : 145 उम्र : 18 लिंग : महिला	फोटो उपलब्ध
1109	1	YTI2976421	निर्वाचक का नाम : रामकुमार धुर्वे पिता का नाम: अशोक धुर्वे गृह संख्या : 131 उम्र : 19 लिंग : पुरुष	फोटो उपलब्ध
1110	1	YTI2976595	निर्वाचक का नाम : आदेश धुर्वे पिता का नाम: विनोद धुर्वे गृह संख्या : 146/3 उम्र : 19 लिंग : पुरुष	फोटो उपलब्ध

निर्वाचकों का विवरण :							
A) मतदाताओं की संख्या :							
		नामावली का प्रकार	निर्वाचक नामावली की पहचान :	मतदाताओं की संख्या :			
				पुरुष	महिला	तृतीय लिंग	कुल
I	मूल	मूल नामावली	विशेष गहन पुनरीक्षण 2026 की मूल नामावली एवं समस्त अनुपूरकों को एकीकृत कर	555	542	0	1097
II	घटक I - परिवर्धन सूची	पूरक 1	विशेष गहन पुनरीक्षण - 2026	9	4	0	13
III	घटक II - विलोपन सूची	पूरक 1	विशेष गहन पुनरीक्षण - 2026	3	1	0	4
IV	लिंग में संशोधन के कारण अंतर			0	0	0	0
पुनरीक्षण के बाद इस नामावली में शुद्ध निर्वाचक (I+II-III+IV)				561	545	0	1106
B) संशोधनों की संख्या :							
नामावली का प्रकार		निर्वाचक नामावली की पहचान :		संशोधनों की संख्या :			
पूरक 1		विशेष गहन पुनरीक्षण - 2026		2			

निर्वाचक रजिस्ट्रीकरण अधिकारी द्वारा जारी

E-मृत्यु, S-स्थानांतरित, R-दोहरी प्रविष्टि, M-लापता, Q-अहर्ता नहीं