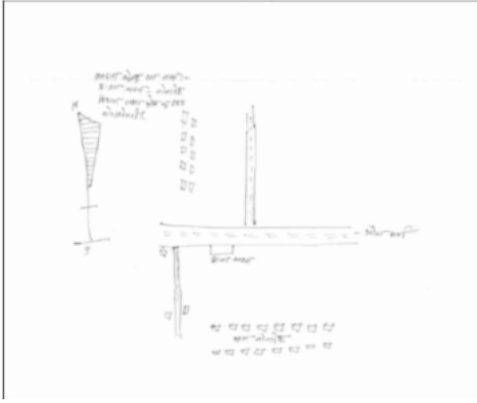


## निर्वाचक नामावली 2026 S12 मध्य प्रदेश

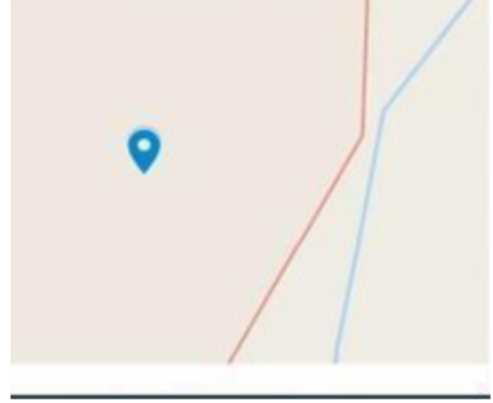
विधान सभा क्षेत्र की संख्या, नाम व आरक्षण स्थिति : 132 - घोडाडोंगरी (अ.ज.जा.)		भाग संख्या : : 179																			
संसदीय निर्वाचन क्षेत्र की संख्या, नाम व आरक्षण स्थिति, जिसमें विधान सभा निर्वाचन क्षेत्र स्थित है : 29 - बैतूल (अ.ज.जा.)																					
<b>1. पुनरीक्षण का विवरण</b>																					
पुनरीक्षण का वर्ष :	2026	<b>निर्वाचक नामावली की पहचान :</b>																			
अर्हता तिथि :	01-01-2026	विशेष गहन पुनरीक्षण 2026 की मूल नामावली एवं समस्त अनुपूरकों को एकीकृत कर																			
पुनरीक्षण का स्वरूप :	विशेष गहन पुनरीक्षण 2026																				
प्रकाशन की तिथि :	21-02-2026																				
<b>2. भाग व मतदान क्षेत्र का विवरण :</b>																					
भाग में आने वाले अनुभागों की संख्या और नाम :																					
1-प.ह.न.10 सोनादेह		<table style="width: 100%; border-collapse: collapse;"> <tr> <td style="width: 60%;">मुख्य शहर / मुख्य ग्राम</td> <td style="width: 40%;">: सोनादेह</td> </tr> <tr> <td>वार्ड</td> <td>:</td> </tr> <tr> <td>पोस्ट ऑफिस</td> <td>: कछार शाखा डाकघर</td> </tr> <tr> <td>पुलिस थाना</td> <td>: शाहपुर</td> </tr> <tr> <td>स्थानीय संस्था</td> <td>: हाण्डीपानी</td> </tr> <tr> <td>ब्लॉक</td> <td>: शाहपुर</td> </tr> <tr> <td>जिला</td> <td>: बैतूल</td> </tr> <tr> <td>पिन कोड</td> <td>: 460440</td> </tr> </table>				मुख्य शहर / मुख्य ग्राम	: सोनादेह	वार्ड	:	पोस्ट ऑफिस	: कछार शाखा डाकघर	पुलिस थाना	: शाहपुर	स्थानीय संस्था	: हाण्डीपानी	ब्लॉक	: शाहपुर	जिला	: बैतूल	पिन कोड	: 460440
मुख्य शहर / मुख्य ग्राम	: सोनादेह																				
वार्ड	:																				
पोस्ट ऑफिस	: कछार शाखा डाकघर																				
पुलिस थाना	: शाहपुर																				
स्थानीय संस्था	: हाण्डीपानी																				
ब्लॉक	: शाहपुर																				
जिला	: बैतूल																				
पिन कोड	: 460440																				
<b>3. मतदान केंद्र का विवरण</b>																					
मतदान केंद्र की संख्या व नाम :		मतदान केन्द्र की विशेष हैसियत (पुरुष/महिला/सामान्य) :		सामान्य																	
179 - सोनादेह																					
मतदान केंद्र का भवन व पता :		इस मतदान क्षेत्र के सहायक (ऑक्जिलियरी) मतदान केन्द्रों की संख्या :		0																	
प्रा.शाला भवन																					
<b>4. मतदाताओं की संख्या :</b>																					
आरंभिक क्रम	अंतिम क्रम	मतदाताओं की संख्या																			
संख्या	संख्या	पुरुष	महिला	तृतीय लिंग	कुल																
1	604	314	289	0	603																

निर्वाचक रजिस्ट्रीकरण अधिकारी द्वारा जारी

Nazri Naksha



Google Map View



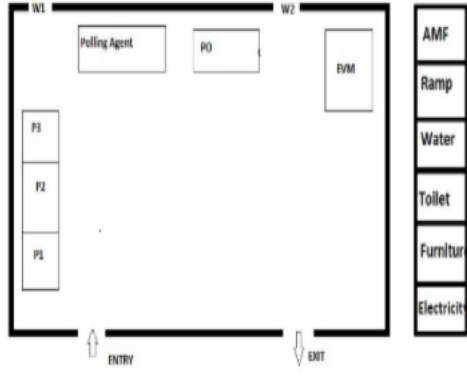
Polling Station Building Front View



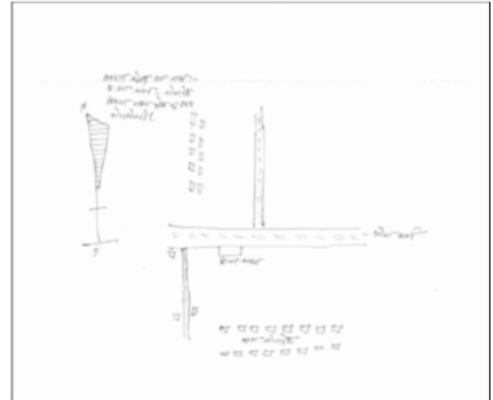
मतदान केंद्र के सामने का फ़ोटो



Cad View



Key MAP View



1 निर्वाचक का नाम : राम भाऊ पिता का नाम: बालम गृह संख्या : 2 उम्र : 50 लिंग : पुरुष	MZM1393636 फोटो उपलब्ध	2 निर्वाचक का नाम : अमरावती पति का नाम: रामभाऊ गृह संख्या : 2 उम्र : 43 लिंग : महिला	YTI0286781 फोटो उपलब्ध	3 निर्वाचक का नाम : कांति भलावी पति का नाम: राजेश भलावी गृह संख्या : 2 उम्र : 35 लिंग : महिला	YTI2841104 फोटो उपलब्ध
4 निर्वाचक का नाम : राजेश भलावी पिता का नाम: बाबूलाल भलावी गृह संख्या : 2 उम्र : 34 लिंग : पुरुष	YTI0817981 फोटो उपलब्ध	5 निर्वाचक का नाम : मनीष भलावी पिता का नाम: रामभाऊ भलावी गृह संख्या : 2 उम्र : 26 लिंग : पुरुष	YTI1906080 फोटो उपलब्ध	6 निर्वाचक का नाम : रानू पिता का नाम: रामभाऊ गृह संख्या : 2 उम्र : 22 लिंग : महिला	YTI2770717 फोटो उपलब्ध
7 निर्वाचक का नाम : रामदास पिता का नाम: भंगीलाल गृह संख्या : 3 उम्र : 55 लिंग : पुरुष	MZM6340830 फोटो उपलब्ध	8 निर्वाचक का नाम : श्यामवती पति का नाम: रामविलास गृह संख्या : 3 उम्र : 53 लिंग : महिला	MZM6340905 फोटो उपलब्ध	9 निर्वाचक का नाम : मुकेश मरकाम पिता का नाम: रामविलास मरकाम गृह संख्या : 3 उम्र : 31 लिंग : पुरुष	YTI1332840 फोटो उपलब्ध
10 निर्वाचक का नाम : सुमंत्रा मरकाम पति का नाम: मुकेश मरकाम गृह संख्या : 3 उम्र : 29 लिंग : महिला	YTI1526425 फोटो उपलब्ध	11 निर्वाचक का नाम : सुविता मरकाम पति का नाम: बबलू मरकाम गृह संख्या : 3 उम्र : 29 लिंग : महिला	YTI2721702 फोटो उपलब्ध	12 निर्वाचक का नाम : बबलू मरकाम पिता का नाम: रामदास मरकाम गृह संख्या : 3 उम्र : 28 लिंग : पुरुष	YTI1412824 फोटो उपलब्ध
13 निर्वाचक का नाम : टीना मरकाम पिता का नाम: रामदास मरकाम गृह संख्या : 3 उम्र : 22 लिंग : महिला	YTI2573574 फोटो उपलब्ध	14 निर्वाचक का नाम : रम्या पति का नाम: नत्थू गृह संख्या : 4 उम्र : 81 लिंग : महिला	YTI0708263 फोटो उपलब्ध	15 निर्वाचक का नाम : मोहनकुमार पिता का नाम: नत्थु गृह संख्या : 4 उम्र : 44 लिंग : पुरुष	MZM1393628 फोटो उपलब्ध
16 निर्वाचक का नाम : लीला पति का नाम: मोहन गृह संख्या : 4 उम्र : 37 लिंग : महिला	MZM6340699 फोटो उपलब्ध	17 निर्वाचक का नाम : लखन पिता का नाम: धनू गृह संख्या : 6 उम्र : 63 लिंग : पुरुष	MZM6337604 फोटो उपलब्ध	18 निर्वाचक का नाम : श्याम पति का नाम: रमेश गृह संख्या : 6 उम्र : 60 लिंग : महिला	YTI2138899 फोटो उपलब्ध
19 निर्वाचक का नाम : रामरती पति का नाम: लखन गृह संख्या : 6 उम्र : 58 लिंग : महिला	MZM6337638 फोटो उपलब्ध	20 निर्वाचक का नाम : रामस्वरप पिता का नाम: रमेश गृह संख्या : 6 उम्र : 44 लिंग : पुरुष	MZM1391267 फोटो उपलब्ध	21 निर्वाचक का नाम : शान्ती पति का नाम: रामस्वरप गृह संख्या : 6 उम्र : 44 लिंग : महिला	MZM1393735 फोटो उपलब्ध
22 निर्वाचक का नाम : रामनारायण पिता का नाम: लखन गृह संख्या : 6 उम्र : 37 लिंग : पुरुष	YTI0362988 फोटो उपलब्ध	23 निर्वाचक का नाम : प्रेमनारायण पिता का नाम: लखन गृह संख्या : 6 उम्र : 35 लिंग : पुरुष	YTI0362970 फोटो उपलब्ध	24 निर्वाचक का नाम : राजनारायण पिता का नाम: लखनयादव गृह संख्या : 6 उम्र : 34 लिंग : पुरुष	YTI0592360 फोटो उपलब्ध
25 निर्वाचक का नाम : नंदा यादव पिता का नाम: प्रेमनारायण यादव गृह संख्या : 6 उम्र : 33 लिंग : महिला	YTI0986422 फोटो उपलब्ध	26 निर्वाचक का नाम : अनिता यादव पति का नाम: राजनारायण यादव गृह संख्या : 06 उम्र : 28 लिंग : महिला	YTI1967843 फोटो उपलब्ध	27 निर्वाचक का नाम : हर्षित पिता का नाम: रामस्वरूप गृह संख्या : 6 उम्र : 24 लिंग : पुरुष	YTI2396992 फोटो उपलब्ध
28 निर्वाचक का नाम : ज्योति यादव पति का नाम: हर्षित यादव गृह संख्या : 6 उम्र : 22 लिंग : महिला	RBD4546693 फोटो उपलब्ध	29 निर्वाचक का नाम : दीपा पिता का नाम: रामस्वरूप गृह संख्या : 6 उम्र : 21 लिंग : महिला	YTI2888733 फोटो उपलब्ध	30 निर्वाचक का नाम : रामप्रसाद पिता का नाम: धनू गृह संख्या : 7 उम्र : 67 लिंग : पुरुष	MZM6337596 फोटो उपलब्ध

31	MZM6337620	निर्वाचक का नाम : पार्वती पति का नाम: रामप्रसाद गृह संख्या : 7 उम्र : 63 लिंग : महिला	फोटो उपलब्ध	32	MZM1569243	निर्वाचक का नाम : भगवानदास पिता का नाम: रामप्रसाद गृह संख्या : 7 उम्र : 46 लिंग : पुरुष	फोटो उपलब्ध	33	MZM1391960	निर्वाचक का नाम : दीनदयाल पिता का नाम: रामप्रसाद गृह संख्या : 7 उम्र : 44 लिंग : पुरुष	फोटो उपलब्ध
34	MZM1393743	निर्वाचक का नाम : श्यामाबाई पति का नाम: भगवानदास गृह संख्या : 7 उम्र : 43 लिंग : महिला	फोटो उपलब्ध	35	MZM6337174	निर्वाचक का नाम : सीता पति का नाम: दीनदयाल गृह संख्या : 7 उम्र : 37 लिंग : महिला	फोटो उपलब्ध	36	YTI0008417	निर्वाचक का नाम : ललितराम यादव पिता का नाम: रामप्रसाद गृह संख्या : 7 उम्र : 36 लिंग : पुरुष	फोटो उपलब्ध
37	YTI2467413	निर्वाचक का नाम : सतरूपा यादव पति का नाम: ललीतराम यादव गृह संख्या : 7 उम्र : 28 लिंग : महिला	फोटो उपलब्ध	38	YTI1912104	निर्वाचक का नाम : हरीश यादव पिता का नाम: भगवानदास यादव गृह संख्या : 07 उम्र : 26 लिंग : पुरुष	फोटो उपलब्ध	39	YTI2370989	निर्वाचक का नाम : ललिया पति का नाम: शिवनाथ गृह संख्या : 10 उम्र : 60 लिंग : महिला	फोटो उपलब्ध
40	MZM6340244	निर्वाचक का नाम : गायत्री पति का नाम: कमलेश गृह संख्या : 10 उम्र : 36 लिंग : महिला	फोटो उपलब्ध	41	MZM6337778	निर्वाचक का नाम : रामप्यारी पति का नाम: बाबुलाल गृह संख्या : 11 उम्र : 73 लिंग : महिला	फोटो उपलब्ध	42	MZM6337711	निर्वाचक का नाम : जमुनालाल पिता का नाम: बाबुलाल गृह संख्या : 11 उम्र : 49 लिंग : पुरुष	फोटो उपलब्ध
43	MZM6337703	निर्वाचक का नाम : कांता पति का नाम: जमुनालाल गृह संख्या : 11 उम्र : 47 लिंग : महिला	फोटो उपलब्ध	44	YTI1332857	निर्वाचक का नाम : दशरथ विश्वकर्मा पिता का नाम: जमुना प्रसाद विश्वकर्मा गृह संख्या : 11 उम्र : 31 लिंग : पुरुष	फोटो उपलब्ध	45	YTI2344430	निर्वाचक का नाम : रामगोपाल पिता का नाम: रामरतन गृह संख्या : 12 उम्र : 58 लिंग : पुरुष	फोटो उपलब्ध
46	YTI0008441	निर्वाचक का नाम : ताराबती पति का नाम: रामगोपाल गृह संख्या : 12 उम्र : 53 लिंग : महिला	फोटो उपलब्ध	47	MZM1391275	निर्वाचक का नाम : रामकिशन पिता का नाम: रामगोपाल गृह संख्या : 12 उम्र : 39 लिंग : पुरुष	फोटो उपलब्ध	48	MZM6340640	निर्वाचक का नाम : फुलवती पति का नाम: रामकिशन गृह संख्या : 12 उम्र : 39 लिंग : महिला	फोटो उपलब्ध
49	YTI0986430	निर्वाचक का नाम : हरकिशन विश्वकर्मा पिता का नाम: रामगोपाल विश्वकर्मा गृह संख्या : 12 उम्र : 34 लिंग : पुरुष	फोटो उपलब्ध	50	YTI1840503	निर्वाचक का नाम : गोलू विश्वकर्मा पिता का नाम: रामगोपाल विश्वकर्मा गृह संख्या : 12 उम्र : 28 लिंग : पुरुष	फोटो उपलब्ध	51	YTI1840529	निर्वाचक का नाम : रवि विश्वकर्मा पिता का नाम: रामगोपाल विश्वकर्मा गृह संख्या : 12 उम्र : 26 लिंग : पुरुष	फोटो उपलब्ध
52	YTI2269496	निर्वाचक का नाम : विनोद पिता का नाम: रामगोपाल गृह संख्या : 12 उम्र : 25 लिंग : पुरुष	फोटो उपलब्ध	53	YTI2568673	निर्वाचक का नाम : संदीप विश्वकर्मा पिता का नाम: रामकिशन विश्वकर्मा गृह संख्या : 12 उम्र : 22 लिंग : पुरुष	फोटो उपलब्ध	54	YTI2882991	निर्वाचक का नाम : राखी पिता का नाम: रामकिशन गृह संख्या : 12 उम्र : 19 लिंग : महिला	फोटो उपलब्ध
55	YTI0363028	निर्वाचक का नाम : रामप्यारी पति का नाम: शिवपाल गृह संख्या : 13 उम्र : 53 लिंग : महिला	फोटो उपलब्ध	56	MZM1262716	निर्वाचक का नाम : रामपाल पिता का नाम: रामरतन गृह संख्या : 13 उम्र : 41 लिंग : पुरुष	फोटो उपलब्ध	57	MZM6337216	निर्वाचक का नाम : सुनीता पति का नाम: रामपाल गृह संख्या : 13 उम्र : 41 लिंग : महिला	फोटो उपलब्ध
58	YTI0592378	निर्वाचक का नाम : मंगलसिंह पिता का नाम: शिवपाल गृह संख्या : 13 उम्र : 35 लिंग : पुरुष	फोटो उपलब्ध	59	YTI0986455	निर्वाचक का नाम : संजू बाई विश्वकर्मा पति का नाम: मंगल सिंह विश्वकर्मा गृह संख्या : 13 उम्र : 31 लिंग : महिला	फोटो उपलब्ध	60	YTI1332972	निर्वाचक का नाम : संजू विश्वकर्मा पिता का नाम: शिवपाल विश्वकर्मा गृह संख्या : 13 उम्र : 29 लिंग : पुरुष	फोटो उपलब्ध

61	YTI2458222	निर्वाचक का नाम : मोनिका विश्वकर्मा पति का नाम: संजू विश्वकर्मा गृह संख्या : 13 उम्र : 23 लिंग : महिला	फोटो उपलब्ध	62	YTI2885119	निर्वाचक का नाम : सूरज पिता का नाम: रामपाल गृह संख्या : 13 उम्र : 19 लिंग : पुरुष	फोटो उपलब्ध	63	YTI0756395	निर्वाचक का नाम : चिन्धू पिता का नाम: धनाराम गृह संख्या : 14 उम्र : 59 लिंग : पुरुष	फोटो उपलब्ध
64	MZM6337729	निर्वाचक का नाम : सुकीया पति का नाम: चिन्धू गृह संख्या : 14 उम्र : 52 लिंग : महिला	फोटो उपलब्ध	65	YTI0817932	निर्वाचक का नाम : नितेश यादव पिता का नाम: चिन्धू यादव गृह संख्या : 14 उम्र : 34 लिंग : पुरुष	फोटो उपलब्ध	66	YTI0901561	निर्वाचक का नाम : प्रभा पति का नाम: नितेश गृह संख्या : 14 उम्र : 33 लिंग : महिला	फोटो उपलब्ध
67	MZM1391309	निर्वाचक का नाम : रामप्रसाद पिता का नाम: धनाराम गृह संख्या : 14/1 उम्र : 54 लिंग : पुरुष	फोटो उपलब्ध	68	MZM6337182	निर्वाचक का नाम : विमला पति का नाम: रामप्रसाद गृह संख्या : 14/1 उम्र : 44 लिंग : महिला	फोटो उपलब्ध	69	YTI1332873	निर्वाचक का नाम : विमल यादव पिता का नाम: रामप्रसाद यादव गृह संख्या : 14/1 उम्र : 29 लिंग : पुरुष	फोटो उपलब्ध
70	YTI2276772	निर्वाचक का नाम : सावित्री यादव पति का नाम: विमल यादव गृह संख्या : 14/1 उम्र : 25 लिंग : महिला	फोटो उपलब्ध	71	YTI2467439	निर्वाचक का नाम : सोनू यादव पिता का नाम: रामप्रसाद यादव गृह संख्या : 14/1 उम्र : 23 लिंग : पुरुष	फोटो उपलब्ध	72	MZM6340103	निर्वाचक का नाम : मोतीराम यादव पिता का नाम: संभू गृह संख्या : 15 उम्र : 46 लिंग : पुरुष	फोटो उपलब्ध
73	MZM1393750	निर्वाचक का नाम : विमला पति का नाम: मोतीराम गृह संख्या : 15 उम्र : 45 लिंग : महिला	फोटो उपलब्ध	74	MZM6337612	निर्वाचक का नाम : रमू पिता का नाम: ननकराम गृह संख्या : 16 उम्र : 66 लिंग : पुरुष	फोटो उपलब्ध	75	MZM6337679	निर्वाचक का नाम : पूना पति का नाम: रमू गृह संख्या : 16 उम्र : 58 लिंग : महिला	फोटो उपलब्ध
76	MZM1393198	निर्वाचक का नाम : रामविलास पिता का नाम: रमू गृह संख्या : 16 उम्र : 43 लिंग : पुरुष	फोटो उपलब्ध	77	YTI1479591	निर्वाचक का नाम : भागवती पति का नाम: रामविलास गृह संख्या : 16 उम्र : 40 लिंग : महिला	फोटो उपलब्ध	78	YTI2396968	निर्वाचक का नाम : रोहित पिता का नाम: रामविलास गृह संख्या : 16 उम्र : 23 लिंग : पुरुष	फोटो उपलब्ध
79	YTI2776581	निर्वाचक का नाम : ज्योति पिता का नाम: रामविलास गृह संख्या : 16 उम्र : 20 लिंग : महिला	फोटो उपलब्ध	80	MZM6337752	निर्वाचक का नाम : लल्लू पिता का नाम: ननकराम गृह संख्या : 17 उम्र : 63 लिंग : पुरुष	फोटो उपलब्ध	81	MZM6337646	निर्वाचक का नाम : संतरिया यादव पति का नाम: लल्लू यादव गृह संख्या : 17 उम्र : 61 लिंग : महिला	फोटो उपलब्ध
82	MZM1700863	निर्वाचक का नाम : मधु यादव पिता का नाम: लल्लू यादव गृह संख्या : 17 उम्र : 42 लिंग : पुरुष	फोटो उपलब्ध	83	YTI1479583	निर्वाचक का नाम : कांता यादव पति का नाम: मधु यादव गृह संख्या : 17 उम्र : 38 लिंग : महिला	फोटो उपलब्ध	84	MZM6340319	निर्वाचक का नाम : लक्ष्मीनारायण यादव पिता का नाम: लल्लू गृह संख्या : 17 उम्र : 36 लिंग : पुरुष	फोटो उपलब्ध
85	YTI0636639	निर्वाचक का नाम : सुनिता पति का नाम: लक्ष्मीनारायण गृह संख्या : 17 उम्र : 36 लिंग : महिला	फोटो उपलब्ध	86	YTI2344448	निर्वाचक का नाम : सुकिया इवने पति का नाम: मछलू इवने गृह संख्या : 18 उम्र : 68 लिंग : महिला	फोटो उपलब्ध	87	YTI0756452	निर्वाचक का नाम : इत्तो इवने पति का नाम: कमल इवने गृह संख्या : 18 उम्र : 42 लिंग : महिला	फोटो उपलब्ध
88	MZM6340350	निर्वाचक का नाम : कमल पिता का नाम: मछलू गृह संख्या : 18 उम्र : 41 लिंग : पुरुष	फोटो उपलब्ध	89	MZM6340541	निर्वाचक का नाम : विमल इवने पिता का नाम: मछलू इवने गृह संख्या : 18 उम्र : 39 लिंग : महिला	फोटो उपलब्ध	90	YTI0986463	निर्वाचक का नाम : समल इवने पिता का नाम: मछलू इवने गृह संख्या : 18 उम्र : 34 लिंग : पुरुष	फोटो उपलब्ध

91	YTI2287472	निर्वाचक का नाम : सरोज इवने पति का नाम: समल इवने गृह संख्या : 18 उम्र : 33 लिंग : महिला	फोटो उपलब्ध	92	YTI2138907	निर्वाचक का नाम : देनू पिता का नाम: भुरे गृह संख्या : 19 उम्र : 81 लिंग : पुरुष	फोटो उपलब्ध	93	MZM6337695	निर्वाचक का नाम : संभू पिता का नाम: देनू गृह संख्या : 19 उम्र : 50 लिंग : पुरुष	फोटो उपलब्ध
94	YTI0470468	निर्वाचक का नाम : राधा पति का नाम: सम्भू गृह संख्या : 19 उम्र : 48 लिंग : महिला	फोटो उपलब्ध	95	MZM6340293	निर्वाचक का नाम : रमेश पिता का नाम: देनू गृह संख्या : 19 उम्र : 47 लिंग : पुरुष	फोटो उपलब्ध	96	MZM6340459	निर्वाचक का नाम : मालती पिता का नाम: रमेश गृह संख्या : 19 उम्र : 43 लिंग : महिला	फोटो उपलब्ध
97	YTI2458289	निर्वाचक का नाम : रामप्यारी उडके पति का नाम: संजीव उडके गृह संख्या : 19 उम्र : 31 लिंग : महिला	फोटो उपलब्ध	98	YTI1227461	निर्वाचक का नाम : संजीव उडके पिता का नाम: संभू उडके गृह संख्या : 19 उम्र : 30 लिंग : पुरुष	फोटो उपलब्ध	99	YTI1412667	निर्वाचक का नाम : संदीप उडके पिता का नाम: रमेश उडके गृह संख्या : 19 उम्र : 28 लिंग : पुरुष	फोटो उपलब्ध
100	YTI1412675	निर्वाचक का नाम : प्रियंका उडके पिता का नाम: संभू उडके गृह संख्या : 19 उम्र : 28 लिंग : पुरुष	फोटो उपलब्ध	101	YTI2492601	निर्वाचक का नाम : रज्जो बाई उडके पति का नाम: संदीप उडके गृह संख्या : 19 उम्र : 28 लिंग : महिला	फोटो उपलब्ध	102	YTI1973593	निर्वाचक का नाम : नितेश उडके पिता का नाम: रमेश उडके गृह संख्या : 19 उम्र : 25 लिंग : पुरुष	फोटो उपलब्ध
103	YTI1967769	निर्वाचक का नाम : नीतू पिता का नाम: सम्भू गृह संख्या : 19 उम्र : 25 लिंग : महिला	फोटो उपलब्ध	104	MZM6337745	निर्वाचक का नाम : ब्रजलाल पिता का नाम: अमरु गृह संख्या : 20 उम्र : 60 लिंग : पुरुष	फोटो उपलब्ध	105	YTI2344455	निर्वाचक का नाम : सुगता पति का नाम: ब्रजलाल गृह संख्या : 20 उम्र : 55 लिंग : महिला	फोटो उपलब्ध
106	YTI1292721	निर्वाचक का नाम : रामप्यारी इवने पति का नाम: कमलेश इवने गृह संख्या : 20 उम्र : 34 लिंग : महिला	फोटो उपलब्ध	107	YTI0756460	निर्वाचक का नाम : कमलेश इवने पिता का नाम: ब्रजलाल इवने गृह संख्या : 20 उम्र : 34 लिंग : पुरुष	फोटो उपलब्ध	108	YTI1227479	निर्वाचक का नाम : सोनम इवने पिता का नाम: ब्रजलाल इवने गृह संख्या : 20 उम्र : 30 लिंग : पुरुष	फोटो उपलब्ध
109	YTI1526524	निर्वाचक का नाम : मोनूला इवने पिता का नाम: ब्रजलाल इवने गृह संख्या : 20 उम्र : 27 लिंग : पुरुष	फोटो उपलब्ध	110	YTI2720712	निर्वाचक का नाम : मीना इवने पति का नाम: सोनम इवने गृह संख्या : 20 उम्र : 25 लिंग : महिला	फोटो उपलब्ध	# 111	YTI0286872	निर्वाचक का नाम : मोहन यादव पिता का नाम: कालूराम गृह संख्या : 21 उम्र : 54 लिंग : पुरुष	फोटो उपलब्ध
112	MZM6337687	निर्वाचक का नाम : शिवरती पति का नाम: मोहन गृह संख्या : 21 उम्र : 52 लिंग : महिला	फोटो उपलब्ध	113	MZM6340335	निर्वाचक का नाम : शंकर पिता का नाम: ब्रजलाल गृह संख्या : 21 उम्र : 43 लिंग : पुरुष	फोटो उपलब्ध	114	MZM1391283	निर्वाचक का नाम : मुकेश यादव पिता का नाम: मोहन यादव गृह संख्या : 21 उम्र : 39 लिंग : पुरुष	फोटो उपलब्ध
115	YTI1479641	निर्वाचक का नाम : लक्ष्मी बाई पति का नाम: मुकेश गृह संख्या : 21 उम्र : 39 लिंग : महिला	फोटो उपलब्ध	116	YTI0901579	निर्वाचक का नाम : कान्ता पति का नाम: शंकर गृह संख्या : 21 उम्र : 35 लिंग : महिला	फोटो उपलब्ध	117	YTI2780427	निर्वाचक का नाम : सृष्टी यादव पिता का नाम: मुकेश यादव गृह संख्या : 21 उम्र : 20 लिंग : महिला	फोटो उपलब्ध
118	YTI2886273	निर्वाचक का नाम : मनोज इवने पिता का नाम: शंकर इवने गृह संख्या : 21 उम्र : 19 लिंग : पुरुष	फोटो उपलब्ध	119	MZM1567155	निर्वाचक का नाम : नन्दलाल पिता का नाम: कालूराम गृह संख्या : 22 उम्र : 66 लिंग : पुरुष	फोटो उपलब्ध	120	MZM1393107	निर्वाचक का नाम : ललीया पति का नाम: नन्दलाल गृह संख्या : 22 उम्र : 61 लिंग : महिला	फोटो उपलब्ध

121 निर्वाचक का नाम : पप्पू पिता का नाम: नन्दलाल गृह संख्या : 22 उम्र : 37 लिंग : पुरुष	YTI0362996 फोटो उपलब्ध	122 निर्वाचक का नाम : संगीता यादव पति का नाम: पप्पू यादव गृह संख्या : 22 उम्र : 31 लिंग : महिला	YTI1127737 फोटो उपलब्ध	123 निर्वाचक का नाम : कालुराम पिता का नाम: हरलाल गृह संख्या : 23 उम्र : 96 लिंग : पुरुष	MZM6337802 फोटो उपलब्ध
124 निर्वाचक का नाम : जगदीश पिता का नाम: कालुराम गृह संख्या : 23 उम्र : 45 लिंग : पुरुष	MZM1391408 फोटो उपलब्ध	125 निर्वाचक का नाम : रामबाई पति का नाम: जगदीश गृह संख्या : 23 उम्र : 42 लिंग : महिला	MZM1393644 फोटो उपलब्ध	126 निर्वाचक का नाम : राहुल यादव पिता का नाम: जगदीश यादव गृह संख्या : 23 उम्र : 22 लिंग : पुरुष	YTI2573723 फोटो उपलब्ध
127 निर्वाचक का नाम : सुखराम पिता का नाम: डामसिंग गृह संख्या : 26 उम्र : 63 लिंग : पुरुष	MZM1393792 फोटो उपलब्ध	128 निर्वाचक का नाम : रामवती पति का नाम: सुखराम गृह संख्या : 26 उम्र : 60 लिंग : महिला	MZM6337794 फोटो उपलब्ध	129 निर्वाचक का नाम : बिसन पिता का नाम: बल्लु गृह संख्या : 26 उम्र : 45 लिंग : पुरुष	MZM1568823 फोटो उपलब्ध
130 निर्वाचक का नाम : मंगली पति का नाम: बिसन गृह संख्या : 26 उम्र : 41 लिंग : महिला	MZM1568625 फोटो उपलब्ध	131 निर्वाचक का नाम : सीमा धुर्वे पति का नाम: संजीत धुर्वे गृह संख्या : 26 उम्र : 35 लिंग : महिला	YTI1412816 फोटो उपलब्ध	132 निर्वाचक का नाम : संजीत पिता का नाम: बिसन गृह संख्या : 26 उम्र : 34 लिंग : पुरुष	YTI0636944 फोटो उपलब्ध
133 निर्वाचक का नाम : अखिलेश कास्दे पिता का नाम: मौकल सिंग कास्दे गृह संख्या : 26 उम्र : 32 लिंग : पुरुष	YTI1973767 फोटो उपलब्ध	134 निर्वाचक का नाम : सरोज कास्दे पति का नाम: अखिलेश कास्दे गृह संख्या : 26 उम्र : 29 लिंग : महिला	YTI1332881 फोटो उपलब्ध	135 निर्वाचक का नाम : बलीराम पिता का नाम: रामदीन गृह संख्या : 26/1 उम्र : 56 लिंग : पुरुष	YTI2575199 फोटो उपलब्ध
136 निर्वाचक का नाम : मंतो पति का नाम: बलीराम गृह संख्या : 26/1 उम्र : 50 लिंग : महिला	YTI0237867 फोटो उपलब्ध	137 निर्वाचक का नाम : अनिल दरश्यामकर पिता का नाम: बलीराम दरश्यामकर गृह संख्या : 26/1 उम्र : 22 लिंग : पुरुष	YTI2573582 फोटो उपलब्ध	138 निर्वाचक का नाम : अर्जुनसिंग सलाम पिता का नाम: स्वरुपसिंग सलाम गृह संख्या : 27 उम्र : 58 लिंग : पुरुष	YTI0286807 फोटो उपलब्ध
139 निर्वाचक का नाम : शांता सलाम पति का नाम: अर्जुनसिंग सलाम गृह संख्या : 27 उम्र : 53 लिंग : महिला	YTI0286815 फोटो उपलब्ध	140 निर्वाचक का नाम : सुशील सलाम पिता का नाम: अर्जुनसिंग सलाम गृह संख्या : 27 उम्र : 35 लिंग : पुरुष	YTI0636936 फोटो उपलब्ध	141 निर्वाचक का नाम : अनिल सलाम पिता का नाम: अर्जुनसिंग सलाम गृह संख्या : 27 उम्र : 34 लिंग : पुरुष	YTI0817841 फोटो उपलब्ध
142 निर्वाचक का नाम : सुनिल पिता का नाम: फुलसिंग गृह संख्या : 27 उम्र : 33 लिंग : पुरुष	YTI0636928 फोटो उपलब्ध	143 निर्वाचक का नाम : सपना सलाम पति का नाम: सुनील सलाम गृह संख्या : 27 उम्र : 33 लिंग : महिला	YTI2276822 फोटो उपलब्ध	144 निर्वाचक का नाम : कविता सलाम पति का नाम: सुशील सलाम गृह संख्या : 27 उम्र : 33 लिंग : महिला	YTI2287530 फोटो उपलब्ध
145 निर्वाचक का नाम : संभू पिता का नाम: धरमू गृह संख्या : 30 उम्र : 58 लिंग : पुरुष	MZM6337661 फोटो उपलब्ध	146 निर्वाचक का नाम : भुरी पति का नाम: संभू गृह संख्या : 30 उम्र : 54 लिंग : महिला	MZM6337737 फोटो उपलब्ध	147 निर्वाचक का नाम : रम्मा पिता का नाम: धरमू गृह संख्या : 30 उम्र : 52 लिंग : पुरुष	MZM6337786 फोटो उपलब्ध
148 निर्वाचक का नाम : रामबाई पति का नाम: रम्मा गृह संख्या : 30 उम्र : 50 लिंग : महिला	MZM6340673 फोटो उपलब्ध	149 निर्वाचक का नाम : अशोक पिता का नाम: शम्भू गृह संख्या : 30 उम्र : 36 लिंग : पुरुष	YTI0592386 फोटो उपलब्ध	150 निर्वाचक का नाम : शीला नारके पति का नाम: अशोक नारके गृह संख्या : 30 उम्र : 31 लिंग : महिला	YTI1127570 फोटो उपलब्ध

151 निर्वाचक का नाम : महेश नारके पिता का नाम: शमभू नारके गृह संख्या : 30 उम्र : 29 लिंग : पुरुष फोटो उपलब्ध YTI1332956	152 निर्वाचक का नाम : संजू नारके पिता का नाम: रम्मा नारके गृह संख्या : 30 उम्र : 27 लिंग : पुरुष फोटो उपलब्ध YTI2269512	153 निर्वाचक का नाम : माया नारके पति का नाम: संजू नारके गृह संख्या : 30 उम्र : 27 लिंग : महिला फोटो उपलब्ध YTI2492643
154 निर्वाचक का नाम : अनिल नरके पिता का नाम: रम्मा नरके गृह संख्या : 30 उम्र : 25 लिंग : पुरुष फोटो उपलब्ध YTI1969971	155 निर्वाचक का नाम : अनीता नारके पति का नाम: महेश नारके गृह संख्या : 30 उम्र : 24 लिंग : महिला फोटो उपलब्ध YTI2567634	156 निर्वाचक का नाम : पुनिया पति का नाम: भूता गृह संख्या : 31/1 उम्र : 70 लिंग : महिला फोटो उपलब्ध YTI2135150
157 निर्वाचक का नाम : भूरा पिता का नाम: भूता गृह संख्या : 31/1 उम्र : 53 लिंग : पुरुष फोटो उपलब्ध YTI2344463	158 निर्वाचक का नाम : सुमन पति का नाम: भूरा गृह संख्या : 31/1 उम्र : 50 लिंग : महिला फोटो उपलब्ध YTI2135168	159 निर्वाचक का नाम : रामदास पिता का नाम: भूरा गृह संख्या : 31/1 उम्र : 37 लिंग : पुरुष फोटो उपलब्ध YTI1533413
160 निर्वाचक का नाम : रामवती लविस्कर पति का नाम: भगवानदास लविस्कर गृह संख्या : 31/1 उम्र : 36 लिंग : महिला फोटो उपलब्ध YTI2601300	161 निर्वाचक का नाम : विनोद पिता का नाम: भूरा गृह संख्या : 31/1 उम्र : 33 लिंग : पुरुष फोटो उपलब्ध YTI0636910	162 निर्वाचक का नाम : मनीष लाविस्कर पिता का नाम: भूरा लाविस्कर गृह संख्या : 31/1 उम्र : 33 लिंग : पुरुष फोटो उपलब्ध YTI1174796
163 निर्वाचक का नाम : सरस्वती पति का नाम: विनोद गृह संख्या : 31/1 उम्र : 33 लिंग : महिला फोटो उपलब्ध YTI0901587	164 निर्वाचक का नाम : सुगवती पति का नाम: रामदास गृह संख्या : 31/1 उम्र : 32 लिंग : महिला फोटो उपलब्ध YTI0756478	165 निर्वाचक का नाम : भगवानदास लाविस्कर पिता का नाम: भूरा लाविस्कर गृह संख्या : 31/1 उम्र : 28 लिंग : पुरुष फोटो उपलब्ध YTI1412683
166 निर्वाचक का नाम : आशा लविस्कर पति का नाम: मनीष लविस्कर गृह संख्या : 31/1 उम्र : 27 लिंग : महिला फोटो उपलब्ध YTI2492619	167 निर्वाचक का नाम : संगीत पिता का नाम: भूरा गृह संख्या : 31/1 उम्र : 26 लिंग : पुरुष फोटो उपलब्ध YTI1912120	168 निर्वाचक का नाम : पवन कुमार लविस्कर पिता का नाम: भूरा लविस्कर गृह संख्या : 31/1 उम्र : 23 लिंग : पुरुष फोटो उपलब्ध YTI2492627
169 निर्वाचक का नाम : भारती पिता का नाम: भूरा गृह संख्या : 31/1 उम्र : 20 लिंग : महिला फोटो उपलब्ध YTI2777530	170 निर्वाचक का नाम : गोदा पति का नाम: फरू गृह संख्या : 31/2 उम्र : 78 लिंग : महिला फोटो उपलब्ध YTI2344471	171 निर्वाचक का नाम : शशी पति का नाम: मुन्नालाल गृह संख्या : 31/2 उम्र : 58 लिंग : महिला फोटो उपलब्ध MZM6337257
172 निर्वाचक का नाम : शिवपाल इवने पिता का नाम: साहबलाल इवने गृह संख्या : 31/2 उम्र : 54 लिंग : पुरुष फोटो उपलब्ध YTI0008458	173 निर्वाचक का नाम : प्रेम पति का नाम: अजुद्धी गृह संख्या : 31/2 उम्र : 51 लिंग : महिला फोटो उपलब्ध MZM6340707	174 निर्वाचक का नाम : प्रेमबती इवने पति का नाम: शिवपाल इवने गृह संख्या : 31/2 उम्र : 50 लिंग : महिला फोटो उपलब्ध YTI0008466
175 निर्वाचक का नाम : माखन पिता का नाम: बल्लू गृह संख्या : 31/2 उम्र : 44 लिंग : पुरुष फोटो उपलब्ध MZM1566843	176 निर्वाचक का नाम : पार्वती पति का नाम: माखन गृह संख्या : 31/2 उम्र : 43 लिंग : महिला फोटो उपलब्ध YTI0008433	177 निर्वाचक का नाम : सतीश पिता का नाम: जुद्धी गृह संख्या : 31/2 उम्र : 37 लिंग : पुरुष फोटो उपलब्ध MZM6340285
178 निर्वाचक का नाम : लक्ष्मी पति का नाम: सतीश गृह संख्या : 31/2 उम्र : 36 लिंग : महिला फोटो उपलब्ध MZM6340715	179 निर्वाचक का नाम : मुकेश इवने पिता का नाम: शिवपाल इवने गृह संख्या : 31/2 उम्र : 35 लिंग : पुरुष फोटो उपलब्ध YTI1174788	180 निर्वाचक का नाम : सुरज इवने पिता का नाम: शिवपाल इवने गृह संख्या : 31/2 उम्र : 35 लिंग : पुरुष फोटो उपलब्ध YTI0525410

181 निर्वाचक का नाम : सुनीता इवने पति का नाम: सुरज इवने गृह संख्या : 31/2 उम्र : 32 लिंग : महिला	YTI2601268 फोटो उपलब्ध	182 निर्वाचक का नाम : संदीप यादव पिता का नाम: जुध्दी यादव गृह संख्या : 31/2 उम्र : 31 लिंग : पुरुष	YTI1044734 फोटो उपलब्ध	183 निर्वाचक का नाम : आकाश परते पिता का नाम: माखन परते गृह संख्या : 31/2 उम्र : 20 लिंग : पुरुष	YTI2771475 फोटो उपलब्ध
184 निर्वाचक का नाम : रामनाथ यादव पिता का नाम: तुलसीराम यादव गृह संख्या : 32 उम्र : 77 लिंग : पुरुष	YTI0708289 फोटो उपलब्ध	185 निर्वाचक का नाम : रम्या यादव पति का नाम: रामनाथ यादव गृह संख्या : 32 उम्र : 72 लिंग : महिला	YTI0708297 फोटो उपलब्ध	186 निर्वाचक का नाम : मिश्रीलाल पिता का नाम: रामनाथ गृह संख्या : 32 उम्र : 46 लिंग : पुरुष	MZM1543669 फोटो उपलब्ध
187 निर्वाचक का नाम : गंगा पति का नाम: मिश्रीलाल गृह संख्या : 32 उम्र : 44 लिंग : महिला	MZM6340632 फोटो उपलब्ध	188 निर्वाचक का नाम : संजय कुमार यादव पिता का नाम: रामनाथ यादव गृह संख्या : 32 उम्र : 31 लिंग : पुरुष	YTI1044742 फोटो उपलब्ध	189 निर्वाचक का नाम : हंसा यादव पिता का नाम: मिश्रीलाल यादव गृह संख्या : 32 उम्र : 22 लिंग : महिला	YTI2657013 फोटो उपलब्ध
190 निर्वाचक का नाम : जगदीश नारके पिता का नाम: मुन्नालाल गृह संख्या : 33 उम्र : 39 लिंग : पुरुष	MZM1392497 फोटो उपलब्ध	191 निर्वाचक का नाम : शांती पति का नाम: जगदीश गृह संख्या : 33 उम्र : 36 लिंग : महिला	YTI0525386 फोटो उपलब्ध	192 निर्वाचक का नाम : प्रेमलाल पिता का नाम: श्यामू गृह संख्या : 34 उम्र : 52 लिंग : पुरुष	MZM6340327 फोटो उपलब्ध
193 निर्वाचक का नाम : गोलु नारके पिता का नाम: प्रेमलाल नारके गृह संख्या : 34 उम्र : 30 लिंग : पुरुष	YTI1332980 फोटो उपलब्ध	194 निर्वाचक का नाम : मोहन पिता का नाम: बल्लू गृह संख्या : 35 उम्र : 40 लिंग : पुरुष	MZM1391291 फोटो उपलब्ध	195 निर्वाचक का नाम : रजनी परते पति का नाम: मोहन परते गृह संख्या : 35 उम्र : 32 लिंग : महिला	YTI1127604 फोटो उपलब्ध
196 निर्वाचक का नाम : दल्लू पिता का नाम: नन्हू गृह संख्या : 37 उम्र : 78 लिंग : पुरुष	YTI2287548 फोटो उपलब्ध	197 निर्वाचक का नाम : किसन पिता का नाम: दल्लू गृह संख्या : 37 उम्र : 48 लिंग : पुरुष	MZM1566868 फोटो उपलब्ध	198 निर्वाचक का नाम : इमरती पति का नाम: किसनलाल गृह संख्या : 37 उम्र : 45 लिंग : महिला	MZM6340897 फोटो उपलब्ध
199 निर्वाचक का नाम : संदीप कुमार परते पिता का नाम: किसन परते गृह संख्या : 37 उम्र : 29 लिंग : पुरुष	YTI1332899 फोटो उपलब्ध	200 निर्वाचक का नाम : संदेश परते पिता का नाम: रामकिशन परते गृह संख्या : 37 उम्र : 26 लिंग : पुरुष	YTI2492635 फोटो उपलब्ध	201 निर्वाचक का नाम : अमराबती परते पति का नाम: संदीप कुमार परते गृह संख्या : 37 उम्र : 26 लिंग : महिला	YTI2492593 फोटो उपलब्ध
202 निर्वाचक का नाम : सीमा पिता का नाम: रामकिशन गृह संख्या : 37 उम्र : 23 लिंग : महिला	YTI2396984 फोटो उपलब्ध	203 निर्वाचक का नाम : लखन परते पिता का नाम: बल्लू परते गृह संख्या : 38 उम्र : 53 लिंग : पुरुष	YTI2344489 फोटो उपलब्ध	204 निर्वाचक का नाम : सुनीता पति का नाम: लखन गृह संख्या : 38 उम्र : 46 लिंग : महिला	YTI1479658 फोटो उपलब्ध
205 निर्वाचक का नाम : दीपक परते पिता का नाम: लखन परते गृह संख्या : 38 उम्र : 24 लिंग : पुरुष	YTI2287522 फोटो उपलब्ध	206 निर्वाचक का नाम : दीपिका परते पिता का नाम: लखन परते गृह संख्या : 38 उम्र : 20 लिंग : महिला	YTI2806867 फोटो उपलब्ध	207 निर्वाचक का नाम : छगन पिता का नाम: बल्लू गृह संख्या : 39 उम्र : 63 लिंग : पुरुष	MZM6340343 फोटो उपलब्ध
208 निर्वाचक का नाम : फगन पिता का नाम: बल्लू गृह संख्या : 39 उम्र : 61 लिंग : पुरुष	YTI1967868 फोटो उपलब्ध	209 निर्वाचक का नाम : इमरती पति का नाम: छगन गृह संख्या : 39 उम्र : 60 लिंग : महिला	MZM6340368 फोटो उपलब्ध	210 निर्वाचक का नाम : रुपेश पिता का नाम: छगन गृह संख्या : 39 उम्र : 34 लिंग : पुरुष	YTI0901603 फोटो उपलब्ध

211	YTI0901595	निर्वाचक का नाम : सतीश पिता का नाम: फगन गृह संख्या : 39 उम्र : 32 लिंग : पुरुष	फोटो उपलब्ध	212	YTI2926426	निर्वाचक का नाम : सतीश परते पिता का नाम: फगन परते गृह संख्या : 39 उम्र : 32 लिंग : पुरुष	फोटो उपलब्ध	213	YTI1412857	निर्वाचक का नाम : प्रियंका परते पिता का नाम: रूपेश परते गृह संख्या : 39 उम्र : 30 लिंग : महिला	फोटो उपलब्ध
214	YTI1412840	निर्वाचक का नाम : रवि परते पिता का नाम: फगन परते गृह संख्या : 39 उम्र : 28 लिंग : पुरुष	फोटो उपलब्ध	215	YTI1967876	निर्वाचक का नाम : मन्तरिया नानरे पिता का नाम: सतीश नानरे गृह संख्या : 39 उम्र : 27 लिंग : महिला	फोटो उपलब्ध	216	YTI1077148	निर्वाचक का नाम : मुकेश परते पिता का नाम: छगन परते गृह संख्या : 39/1 उम्र : 36 लिंग : पुरुष	फोटो उपलब्ध
217	YTI1077130	निर्वाचक का नाम : गीता परते पिता का नाम: मुकेश परते गृह संख्या : 39/1 उम्र : 32 लिंग : महिला	फोटो उपलब्ध	218	MZM6340913	निर्वाचक का नाम : सविता पिता का नाम: अमरलाल गृह संख्या : 40 उम्र : 39 लिंग : महिला	फोटो उपलब्ध	219	YTI2747996	निर्वाचक का नाम : निशा पिता का नाम: अमरलाल गृह संख्या : 40 उम्र : 20 लिंग : महिला	फोटो उपलब्ध
220	YTI2344505	निर्वाचक का नाम : श्यामबती नारके पिता का नाम: दस्सू नारके गृह संख्या : 41 उम्र : 55 लिंग : महिला	फोटो उपलब्ध	221	YTI0901488	निर्वाचक का नाम : हरकिसन नारके पिता का नाम: बाबूलाल नारके गृह संख्या : 41 उम्र : 52 लिंग : पुरुष	फोटो उपलब्ध	222	YTI2135176	निर्वाचक का नाम : भागवती पिता का नाम: हरकिसन गृह संख्या : 41 उम्र : 48 लिंग : महिला	फोटो उपलब्ध
223	MZM1566827	निर्वाचक का नाम : प्रकाश नारके पिता का नाम: दस्सू गृह संख्या : 41 उम्र : 40 लिंग : पुरुष	फोटो उपलब्ध	224	YTI0636894	निर्वाचक का नाम : कैलाश पिता का नाम: दस्सूलाल गृह संख्या : 41 उम्र : 36 लिंग : पुरुष	फोटो उपलब्ध	225	MZM6340533	निर्वाचक का नाम : रेखा पिता का नाम: प्रकाश गृह संख्या : 41 उम्र : 36 लिंग : महिला	फोटो उपलब्ध
226	YTI0756494	निर्वाचक का नाम : चन्द्रकली नारके पिता का नाम: कैलाश नारके गृह संख्या : 41 उम्र : 32 लिंग : महिला	फोटो उपलब्ध	227	YTI1271394	निर्वाचक का नाम : रामकेश नारके पिता का नाम: हरकिसन गृह संख्या : 41 उम्र : 30 लिंग : पुरुष	फोटो उपलब्ध	228	YTI1967827	निर्वाचक का नाम : रमन नारके पिता का नाम: रामकेश नरके गृह संख्या : 41 उम्र : 26 लिंग : महिला	फोटो उपलब्ध
229	YTI0103788	निर्वाचक का नाम : कमलकिशोर पिता का नाम: शिवदीन गृह संख्या : 43 उम्र : 44 लिंग : पुरुष	फोटो उपलब्ध	230	YTI0817957	निर्वाचक का नाम : सुगन्ती मवासे पिता का नाम: कमल किशोर मवासे गृह संख्या : 43 उम्र : 42 लिंग : महिला	फोटो उपलब्ध	231	MZM6340509	निर्वाचक का नाम : रामप्यारी पिता का नाम: रामजीलाल गृह संख्या : 43 उम्र : 39 लिंग : महिला	फोटो उपलब्ध
232	YTI2397271	निर्वाचक का नाम : कविता विश्वकर्मा पिता का नाम: दशरथ विश्वकर्मा गृह संख्या : 43 उम्र : 26 लिंग : महिला	फोटो उपलब्ध	233	YTI2275006	निर्वाचक का नाम : क्रांति पिता का नाम: कमलकिशोर गृह संख्या : 43 उम्र : 24 लिंग : महिला	फोटो उपलब्ध	234	YTI1479674	निर्वाचक का नाम : सुनीता पिता का नाम: शेरसिंह गृह संख्या : 45 उम्र : 41 लिंग : महिला	फोटो उपलब्ध
235	YTI2134997	निर्वाचक का नाम : रामकुवरिया पिता का नाम: नंदू गृह संख्या : 46 उम्र : 66 लिंग : महिला	फोटो उपलब्ध	236	YTI0286831	निर्वाचक का नाम : बत्तूलाल पिता का नाम: बिरजू गृह संख्या : 46 उम्र : 64 लिंग : पुरुष	फोटो उपलब्ध	# 237	YTI0363036	निर्वाचक का नाम : मोहन मवासे पिता का नाम: बत्तूलाल गृह संख्या : 46 उम्र : 36 लिंग : पुरुष	फोटो उपलब्ध
238	YTI0756502	निर्वाचक का नाम : तातू मवासे पिता का नाम: बत्तू मवासे गृह संख्या : 46 उम्र : 34 लिंग : पुरुष	फोटो उपलब्ध	239	YTI0756510	निर्वाचक का नाम : सुनिता मवासे पिता का नाम: तातू मवासे गृह संख्या : 46 उम्र : 34 लिंग : महिला	फोटो उपलब्ध	240	YTI0901611	निर्वाचक का नाम : गीता पिता का नाम: मोहन गृह संख्या : 46 उम्र : 34 लिंग : महिला	फोटो उपलब्ध

241	YTI0363135	निर्वाचक का नाम : रामजीलाल पिता का नाम: शिवदीन गृह संख्या : 49 उम्र : 45 लिंग : पुरुष	फोटो उपलब्ध	242	YTI0636886	निर्वाचक का नाम : विमलेश पिता का नाम: शिवदीन गृह संख्या : 49 उम्र : 33 लिंग : पुरुष	फोटो उपलब्ध	243	YTI0817965	निर्वाचक का नाम : जुगनी मवासे पिता का नाम: विमलेश मवासे गृह संख्या : 49 उम्र : 32 लिंग : महिला	फोटो उपलब्ध
244	YTI1271378	निर्वाचक का नाम : रमेश मवासे पिता का नाम: शिवदीन गृह संख्या : 49 उम्र : 30 लिंग : पुरुष	फोटो उपलब्ध	245	YTI1526441	निर्वाचक का नाम : बिन्दिया मवासे पिता का नाम: रमेश मवासे गृह संख्या : 49 उम्र : 30 लिंग : महिला	फोटो उपलब्ध	246	YTI0817858	निर्वाचक का नाम : कमलेश मवासे पिता का नाम: शिवदीन मवासे गृह संख्या : 49/1 उम्र : 37 लिंग : पुरुष	फोटो उपलब्ध
247	YTI0817817	निर्वाचक का नाम : मनोती मवासे पिता का नाम: कमलेश मवासे गृह संख्या : 49/1 उम्र : 33 लिंग : महिला	फोटो उपलब्ध	248	YTI2135002	निर्वाचक का नाम : साहबलाल पिता का नाम: फुन्दू गृह संख्या : 50 उम्र : 50 लिंग : पुरुष	फोटो उपलब्ध	249	YTI0756403	निर्वाचक का नाम : ब्रजलाल पिता का नाम: फुन्दू गृह संख्या : 50 उम्र : 47 लिंग : पुरुष	फोटो उपलब्ध
250	MZM1393800	निर्वाचक का नाम : गनौर मवासे पिता का नाम: भूरा मवासे गृह संख्या : 50 उम्र : 45 लिंग : पुरुष	फोटो उपलब्ध	251	MZM6340210	निर्वाचक का नाम : कलावती पिता का नाम: गनौर गृह संख्या : 50 उम्र : 41 लिंग : महिला	फोटो उपलब्ध	252	MZM6340129	निर्वाचक का नाम : सरमालाल पिता का नाम: फुन्दू गृह संख्या : 50 उम्र : 40 लिंग : पुरुष	फोटो उपलब्ध
253	YTI1967850	निर्वाचक का नाम : शांता पिता का नाम: साहबलाल गृह संख्या : 50 उम्र : 37 लिंग : महिला	फोटो उपलब्ध	254	YTI1227396	निर्वाचक का नाम : परसराम अखण्डे पिता का नाम: साहबलाल अखण्डे गृह संख्या : 50 उम्र : 30 लिंग : पुरुष	फोटो उपलब्ध	255	YTI2269488	निर्वाचक का नाम : राजकुमार पिता का नाम: गनौर गृह संख्या : 50 उम्र : 24 लिंग : पुरुष	फोटो उपलब्ध
256	YTI2135010	निर्वाचक का नाम : सन्तू पिता का नाम: बिरजू गृह संख्या : 52 उम्र : 65 लिंग : पुरुष	फोटो उपलब्ध	257	YTI2135028	निर्वाचक का नाम : पार्वती पिता का नाम: सन्तू गृह संख्या : 52 उम्र : 60 लिंग : महिला	फोटो उपलब्ध	258	YTI0362954	निर्वाचक का नाम : रंजू पिता का नाम: सन्तू गृह संख्या : 52 उम्र : 37 लिंग : पुरुष	फोटो उपलब्ध
259	YTI0363101	निर्वाचक का नाम : राकेश पिता का नाम: सन्तू गृह संख्या : 52 उम्र : 36 लिंग : पुरुष	फोटो उपलब्ध	260	YTI0636647	निर्वाचक का नाम : मालती पिता का नाम: राकेश गृह संख्या : 52 उम्र : 36 लिंग : महिला	फोटो उपलब्ध	261	YTI0756528	निर्वाचक का नाम : सरस्वती मवासे पिता का नाम: रंजू मवासे गृह संख्या : 52 उम्र : 32 लिंग : महिला	फोटो उपलब्ध
262	MZM6340228	निर्वाचक का नाम : रामप्यारी पिता का नाम: सोमा गृह संख्या : 54 उम्र : 88 लिंग : महिला	फोटो उपलब्ध	263	YTI0286849	निर्वाचक का नाम : हरकिशोर पिता का नाम: मंगल गृह संख्या : 54 उम्र : 52 लिंग : पुरुष	फोटो उपलब्ध	264	MZM6340608	निर्वाचक का नाम : सुबिया पिता का नाम: हरि किशोर गृह संख्या : 54 उम्र : 49 लिंग : महिला	फोटो उपलब्ध
265	MZM1393768	निर्वाचक का नाम : किशोरी पिता का नाम: सोमा गृह संख्या : 54 उम्र : 43 लिंग : पुरुष	फोटो उपलब्ध	266	MZM6340392	निर्वाचक का नाम : रजनी पिता का नाम: किशोरी गृह संख्या : 54 उम्र : 41 लिंग : महिला	फोटो उपलब्ध	267	YTI1412691	निर्वाचक का नाम : फगूलाल अखण्डे पिता का नाम: हरकिशोर गृह संख्या : 54 उम्र : 28 लिंग : पुरुष	फोटो उपलब्ध
268	YTI1973601	निर्वाचक का नाम : दीपक चौहान पिता का नाम: किशोरी चौहान गृह संख्या : 54 उम्र : 25 लिंग : पुरुष	फोटो उपलब्ध	269	YTI2274967	निर्वाचक का नाम : अनुराग पिता का नाम: हरकिशोर गृह संख्या : 54 उम्र : 24 लिंग : पुरुष	फोटो उपलब्ध	270	YTI2712867	निर्वाचक का नाम : मनीषा अखंडे पिता का नाम: फगूलाल अखंडे गृह संख्या : 54 उम्र : 23 लिंग : महिला	फोटो उपलब्ध

271	YTI2575330	निर्वाचक का नाम : हरनाम चौहान पिता का नाम: किशोरी चौहान गृह संख्या : 54 उम्र : 22 लिंग : पुरुष	फोटो उपलब्ध	272	YTI2750610	निर्वाचक का नाम : सुमन चौहान पिता का नाम: दीपक चौहान गृह संख्या : 54 उम्र : 22 लिंग : महिला	फोटो उपलब्ध	273	YTI2771335	निर्वाचक का नाम : हरीश पिता का नाम: किशोरी गृह संख्या : 54 उम्र : 20 लिंग : पुरुष	फोटो उपलब्ध
274	MZM6340517	निर्वाचक का नाम : मुजालाल पिता का नाम: कलीराम गृह संख्या : 56 उम्र : 43 लिंग : पुरुष	फोटो उपलब्ध	275	MZM6340475	निर्वाचक का नाम : संतरिया पिता का नाम: मुजालाल गृह संख्या : 56 उम्र : 41 लिंग : महिला	फोटो उपलब्ध	276	YTI2138923	निर्वाचक का नाम : रामप्यारी पिता का नाम: भुरा गृह संख्या : 57 उम्र : 78 लिंग : महिला	फोटो उपलब्ध
277	YTI2352078	निर्वाचक का नाम : मंशाराम मवासे पिता का नाम: भुरा मवासे गृह संख्या : 57 उम्र : 54 लिंग : पुरुष	फोटो उपलब्ध	278	YTI2351880	निर्वाचक का नाम : आशाराम पिता का नाम: भुरा गृह संख्या : 57 उम्र : 53 लिंग : पुरुष	फोटो उपलब्ध	279	YTI2351898	निर्वाचक का नाम : फुलवती पिता का नाम: आशाराम गृह संख्या : 57 उम्र : 51 लिंग : महिला	फोटो उपलब्ध
280	YTI1227404	निर्वाचक का नाम : उमा मवासे पिता का नाम: आशाराम मवासे गृह संख्या : 57 उम्र : 30 लिंग : महिला	फोटो उपलब्ध	281	YTI2721645	निर्वाचक का नाम : कलावती मवासे पिता का नाम: उमेश मवासे गृह संख्या : 57 उम्र : 27 लिंग : महिला	फोटो उपलब्ध	282	YTI2275030	निर्वाचक का नाम : महेंद्र पिता का नाम: मंशाराम गृह संख्या : 57 उम्र : 25 लिंग : पुरुष	फोटो उपलब्ध
283	YTI2287514	निर्वाचक का नाम : उमेश मवासे पिता का नाम: आशाराम मवासे गृह संख्या : 57 उम्र : 25 लिंग : पुरुष	फोटो उपलब्ध	284	YTI0008409	निर्वाचक का नाम : सुमरलाल पिता का नाम: बज्जी गृह संख्या : 60 उम्र : 54 लिंग : पुरुष	फोटो उपलब्ध	285	MZM1566959	निर्वाचक का नाम : सुरमनी पिता का नाम: सुमरलाल गृह संख्या : 60 उम्र : 54 लिंग : महिला	फोटो उपलब्ध
286	YTI1044759	निर्वाचक का नाम : विमल चौहान पिता का नाम: सुमरलाल चौहान गृह संख्या : 60 उम्र : 31 लिंग : पुरुष	फोटो उपलब्ध	287	YTI1412709	निर्वाचक का नाम : दिनेश चौहान पिता का नाम: सुमरलाल चौहान गृह संख्या : 60 उम्र : 28 लिंग : पुरुष	फोटो उपलब्ध	288	YTI1906007	निर्वाचक का नाम : मनीषा चौहान पिता का नाम: विमल चौहान गृह संख्या : 60 उम्र : 27 लिंग : महिला	फोटो उपलब्ध
289	YTI2269538	निर्वाचक का नाम : अमिता पिता का नाम: सुमरलाल गृह संख्या : 60 उम्र : 24 लिंग : महिला	फोटो उपलब्ध	290	YTI2757326	निर्वाचक का नाम : संगीता चौहान पिता का नाम: दिनेश चौहान गृह संख्या : 60 उम्र : 22 लिंग : महिला	फोटो उपलब्ध	291	YTI0756411	निर्वाचक का नाम : प्रभुदास कार्से पिता का नाम: कलीराम गृह संख्या : 61 उम्र : 54 लिंग : पुरुष	फोटो उपलब्ध
292	MZM6340616	निर्वाचक का नाम : मीना पिता का नाम: प्रभू गृह संख्या : 61 उम्र : 48 लिंग : महिला	फोटो उपलब्ध	293	MZM1700772	निर्वाचक का नाम : शशीकला पिता का नाम: रामभाउ गृह संख्या : 61/1 उम्र : 39 लिंग : महिला	फोटो उपलब्ध	294	YTI2351906	निर्वाचक का नाम : बट्टू मवासे पिता का नाम: बाला मवासे गृह संख्या : 64 उम्र : 61 लिंग : पुरुष	फोटो उपलब्ध
295	YTI2351914	निर्वाचक का नाम : सोमती मवासे पिता का नाम: बट्टू गृह संख्या : 64 उम्र : 54 लिंग : महिला	फोटो उपलब्ध	296	YTI0756551	निर्वाचक का नाम : कमलेश मवासे पिता का नाम: बट्टू मवासे गृह संख्या : 64 उम्र : 35 लिंग : पुरुष	फोटो उपलब्ध	297	YTI0986497	निर्वाचक का नाम : अनिता मवासे पिता का नाम: कमलेश मवासे गृह संख्या : 64 उम्र : 33 लिंग : महिला	फोटो उपलब्ध
298	YTI1332907	निर्वाचक का नाम : अखलेश मवासे पिता का नाम: बट्टू मवासे गृह संख्या : 64 उम्र : 29 लिंग : पुरुष	फोटो उपलब्ध	299	YTI2269546	निर्वाचक का नाम : तारा मवासे पिता का नाम: अखलेश मवासे गृह संख्या : 64 उम्र : 29 लिंग : महिला	फोटो उपलब्ध	300	YTI2771590	निर्वाचक का नाम : ताराबाई पिता का नाम: बट्टूलाल मवासे गृह संख्या : 64 उम्र : 20 लिंग : महिला	फोटो उपलब्ध

301	MZM1569334	निर्वाचक का नाम : सुरतराम पिता का नाम: बिसन गृह संख्या : 65 उम्र : 44 लिंग : पुरुष	फोटो उपलब्ध	302	YTI1479682	निर्वाचक का नाम : अनिता पिता का नाम: सुरतराम गृह संख्या : 65 उम्र : 41 लिंग : महिला	फोटो उपलब्ध	303	YTI2565935	निर्वाचक का नाम : वंदना पिता का नाम: सुरतराम गृह संख्या : 65 उम्र : 23 लिंग : महिला	फोटो उपलब्ध
304	YTI2618924	निर्वाचक का नाम : आशीष शैलु पिता का नाम: सुरतराम शैलु गृह संख्या : 65 उम्र : 21 लिंग : पुरुष	फोटो उपलब्ध	305	MZM1566942	निर्वाचक का नाम : माखन पिता का नाम: नल्लू गृह संख्या : 65/1 उम्र : 53 लिंग : पुरुष	फोटो उपलब्ध	306	YTI0103721	निर्वाचक का नाम : मालती पति का नाम: माखन गृह संख्या : 65/1 उम्र : 49 लिंग : महिला	फोटो उपलब्ध
307	YTI0636654	निर्वाचक का नाम : गोविंद पिता का नाम: माखन गृह संख्या : 65/1 उम्र : 34 लिंग : पुरुष	फोटो उपलब्ध	308	YTI0901504	निर्वाचक का नाम : कमलवती यादव पति का नाम: गोविंद यादव गृह संख्या : 65/1 उम्र : 32 लिंग : महिला	फोटो उपलब्ध	309	MZM6340962	निर्वाचक का नाम : रामकिसन पिता का नाम: हीरालाल गृह संख्या : 66 उम्र : 61 लिंग : पुरुष	फोटो उपलब्ध
310	MZM1392984	निर्वाचक का नाम : सकुन पति का नाम: रामकिसन गृह संख्या : 66 उम्र : 56 लिंग : महिला	फोटो उपलब्ध	311	YTI2569275	निर्वाचक का नाम : संगीता राज मवासे पति का नाम: हरिशंकर मवासे गृह संख्या : 66 उम्र : 39 लिंग : महिला	फोटो उपलब्ध	312	YTI0636662	निर्वाचक का नाम : हरिशंकर मवासे पिता का नाम: रामकिसन गृह संख्या : 66 उम्र : 34 लिंग : पुरुष	फोटो उपलब्ध
313	YTI0756569	निर्वाचक का नाम : रविशंकर मवासे पिता का नाम: रामकिसन मवासे गृह संख्या : 66 उम्र : 32 लिंग : पुरुष	फोटो उपलब्ध	314	YTI0525402	निर्वाचक का नाम : किसन पिता का नाम: बुधराम गृह संख्या : 66/1 उम्र : 61 लिंग : पुरुष	फोटो उपलब्ध	315	YTI0636621	निर्वाचक का नाम : रामसिंग पिता का नाम: बुधराम गृह संख्या : 66/1 उम्र : 60 लिंग : पुरुष	फोटो उपलब्ध
316	MZM6340160	निर्वाचक का नाम : हिरावती पति का नाम: रामसिंग गृह संख्या : 66/1 उम्र : 56 लिंग : महिला	फोटो उपलब्ध	317	YTI0817973	निर्वाचक का नाम : सुमरलाल शैलू पिता का नाम: रामसिंग शैलू गृह संख्या : 66/1 उम्र : 32 लिंग : पुरुष	फोटो उपलब्ध	318	YTI1227339	निर्वाचक का नाम : अमरलाल शैलू पिता का नाम: रामसिंग शैलू गृह संख्या : 66/1 उम्र : 30 लिंग : पुरुष	फोटो उपलब्ध
319	YTI1967728	निर्वाचक का नाम : गीता बेथे पति का नाम: सुमरलाल बेथे गृह संख्या : 66/1 उम्र : 27 लिंग : महिला	फोटो उपलब्ध	320	YTI2274991	निर्वाचक का नाम : अमर शैलू पिता का नाम: रामसिंह शैलू गृह संख्या : 66/1 उम्र : 24 लिंग : पुरुष	फोटो उपलब्ध	321	RBD4540886	निर्वाचक का नाम : फूलवती शैलू पति का नाम: अमर शैलू गृह संख्या : 66/1 उम्र : 22 लिंग : महिला	फोटो उपलब्ध
322	MZM6340657	निर्वाचक का नाम : जसोदी पिता का नाम: ओम जगदीश कास्दे गृह संख्या : 67/1 उम्र : 49 लिंग : महिला	फोटो उपलब्ध	323	MZM6340665	निर्वाचक का नाम : ओम जगदीश पिता का नाम: फूलसिंह गृह संख्या : 67/1 उम्र : 46 लिंग : पुरुष	फोटो उपलब्ध	324	MZM1393206	निर्वाचक का नाम : रामभाऊ पिता का नाम: पंचमसिंग गृह संख्या : 67/1 उम्र : 45 लिंग : पुरुष	फोटो उपलब्ध
325	YTI2568699	निर्वाचक का नाम : विवेक पिता का नाम: रामभाऊ गृह संख्या : 67/1 उम्र : 23 लिंग : पुरुष	फोटो उपलब्ध	326	YTI2665743	निर्वाचक का नाम : राधिका शैलू पिता का नाम: रामभाऊ शैलू गृह संख्या : 67/1 उम्र : 21 लिंग : महिला	फोटो उपलब्ध	327	YTI2881704	निर्वाचक का नाम : गुरमीत पिता का नाम: रामभाऊ गृह संख्या : 67/1 उम्र : 19 लिंग : पुरुष	फोटो उपलब्ध
328	YTI2138949	निर्वाचक का नाम : जीरो पिता का नाम: सुदेराम गृह संख्या : 67/2 उम्र : 56 लिंग : पुरुष	फोटो उपलब्ध	329	YTI2138956	निर्वाचक का नाम : फूलवती पति का नाम: जीरो गृह संख्या : 67/2 उम्र : 50 लिंग : महिला	फोटो उपलब्ध	330	YTI0901512	निर्वाचक का नाम : तोमर सिंह कास्दे पिता का नाम: फूलसिंग कास्दे गृह संख्या : 67/2 उम्र : 39 लिंग : पुरुष	फोटो उपलब्ध

331	YTI0817882	निर्वाचक का नाम : लीलामनी शैलू पिता का नाम: जिराती शैलू गृह संख्या : 67/2 उम्र : 38 लिंग : महिला	फोटो उपलब्ध	332	MZM1543768	निर्वाचक का नाम : रामदुलारे पिता का नाम: मोहन गृह संख्या : 68 उम्र : 49 लिंग : पुरुष	फोटो उपलब्ध	333	MZM1393719	निर्वाचक का नाम : सुखवती पिता का नाम: रामदुलारे गृह संख्या : 68 उम्र : 45 लिंग : महिला	फोटो उपलब्ध
334	MZM1393222	निर्वाचक का नाम : अमर पिता का नाम: मोहन गृह संख्या : 68 उम्र : 41 लिंग : पुरुष	फोटो उपलब्ध	335	MZM6340723	निर्वाचक का नाम : उर्मिला पिता का नाम: अमर गृह संख्या : 68 उम्र : 37 लिंग : महिला	फोटो उपलब्ध	336	YTI1412717	निर्वाचक का नाम : गंगा मवासे पिता का नाम: रामदुलारे मवासे गृह संख्या : 68 उम्र : 28 लिंग : महिला	फोटो उपलब्ध
337	YTI1968668	निर्वाचक का नाम : आरती मवासे पिता का नाम: रामदुलारे मवासे गृह संख्या : 68 उम्र : 26 लिंग : महिला	फोटो उपलब्ध	338	YTI2658813	निर्वाचक का नाम : अभिजीत मवासे पिता का नाम: रामदुलारे मवासे गृह संख्या : 68 उम्र : 21 लिंग : पुरुष	फोटो उपलब्ध	339	YTI2895589	निर्वाचक का नाम : लक्ष्मी पिता का नाम: रामदुलारे गृह संख्या : 68 उम्र : 19 लिंग : महिला	फोटो उपलब्ध
340	YTI0470500	निर्वाचक का नाम : संतोष शैलू पिता का नाम: सुदेराम गृह संख्या : 68/1 उम्र : 47 लिंग : पुरुष	फोटो उपलब्ध	341	YTI1479633	निर्वाचक का नाम : सुगबती पिता का नाम: संतोष गृह संख्या : 68/1 उम्र : 42 लिंग : महिला	फोटो उपलब्ध	342	YTI1526474	निर्वाचक का नाम : प्रियंका शैलू पिता का नाम: संतोष शैलू गृह संख्या : 68/1 उम्र : 27 लिंग : महिला	फोटो उपलब्ध
343	YTI2854040	निर्वाचक का नाम : अस्मिता शैलू पिता का नाम: राहुल शैलू गृह संख्या : 68/1 उम्र : 23 लिंग : महिला	फोटो उपलब्ध	344	YTI2568657	निर्वाचक का नाम : राहुल शैलू पिता का नाम: संतोष शैलू गृह संख्या : 68/1 उम्र : 22 लिंग : पुरुष	फोटो उपलब्ध	345	YTI2351922	निर्वाचक का नाम : आंचलकुमार शैलूकर पिता का नाम: सुदेराम शैलूकर गृह संख्या : 68/2 उम्र : 61 लिंग : पुरुष	फोटो उपलब्ध
346	YTI2351930	निर्वाचक का नाम : रामकली शैलूकर पिता का नाम: आंचलकुमार शैलूकर गृह संख्या : 68/2 उम्र : 53 लिंग : महिला	फोटो उपलब्ध	347	YTI0756577	निर्वाचक का नाम : तारामनी शैलूकर पिता का नाम: अमरसिंग शैलूकर गृह संख्या : 68/2 उम्र : 34 लिंग : महिला	फोटो उपलब्ध	348	YTI0636670	निर्वाचक का नाम : लीलावती शैलू पिता का नाम: कमलकिशोर शैलू गृह संख्या : 68/2 उम्र : 33 लिंग : महिला	फोटो उपलब्ध
349	YTI2351948	निर्वाचक का नाम : फगनी बारुड दरश्यामकर पिता का नाम: सुरतराम दरश्यामकर गृह संख्या : 69 उम्र : 71 लिंग : महिला	फोटो उपलब्ध	350	YTI0363150	निर्वाचक का नाम : संजू पिता का नाम: सूरतराम गृह संख्या : 69 उम्र : 36 लिंग : पुरुष	फोटो उपलब्ध	351	YTI0756585	निर्वाचक का नाम : सविता दर्शियामकर पिता का नाम: संजू दर्शियामकर गृह संख्या : 69 उम्र : 34 लिंग : महिला	फोटो उपलब्ध
352	YTI0817825	निर्वाचक का नाम : पप्पू देरश्यामकर पिता का नाम: सुरतराम देरश्यामकर गृह संख्या : 69 उम्र : 33 लिंग : पुरुष	फोटो उपलब्ध	353	YTI1446285	निर्वाचक का नाम : राधा दरश्यामकर पिता का नाम: पप्पू दरश्यामकर गृह संख्या : 69 उम्र : 29 लिंग : महिला	फोटो उपलब्ध	354	MZM1393263	निर्वाचक का नाम : मुन्ना पिता का नाम: फत्तू गृह संख्या : 69/1 उम्र : 53 लिंग : पुरुष	फोटो उपलब्ध
355	MZM6340525	निर्वाचक का नाम : मुनिया पिता का नाम: मुन्नालाल गृह संख्या : 69/1 उम्र : 41 लिंग : महिला	फोटो उपलब्ध	356	YTI2779510	निर्वाचक का नाम : नीलम पिता का नाम: मुन्नालाल गृह संख्या : 69/1 उम्र : 20 लिंग : महिला	फोटो उपलब्ध	357	MZM1569201	निर्वाचक का नाम : रामजीलाल पिता का नाम: लिखीराम गृह संख्या : 70 उम्र : 39 लिंग : पुरुष	फोटो उपलब्ध
358	YTI0756429	निर्वाचक का नाम : रामविलास मवासे पिता का नाम: लिखीराम मवासे गृह संख्या : 70/2 उम्र : 52 लिंग : पुरुष	फोटो उपलब्ध	359	YTI0756437	निर्वाचक का नाम : लक्ष्मी मवासे पिता का नाम: रामविलास मवासे गृह संख्या : 70/2 उम्र : 49 लिंग : महिला	फोटो उपलब्ध	360	YTI0636688	निर्वाचक का नाम : राजेश मवासे पिता का नाम: रामविलास मवासे गृह संख्या : 70/2 उम्र : 34 लिंग : पुरुष	फोटो उपलब्ध

361	YTI1905892	निर्वाचक का नाम : सारवती मवासे पति का नाम: राजेश मवासे गृह संख्या : 70/2 उम्र : 27 लिंग : महिला	फोटो उपलब्ध	362	YTI2879088	निर्वाचक का नाम : राजेन्द्र पिता का नाम: रामबिलास गृह संख्या : 70/2 उम्र : 22 लिंग : पुरुष	फोटो उपलब्ध	363	MZM1569110	निर्वाचक का नाम : रामसिंग पिता का नाम: गनपत गृह संख्या : 71 उम्र : 47 लिंग : पुरुष	फोटो उपलब्ध
364	MZM1393693	निर्वाचक का नाम : भूरिया पति का नाम: रामसिंग गृह संख्या : 71 उम्र : 45 लिंग : महिला	फोटो उपलब्ध	365	YTI2467405	निर्वाचक का नाम : सुदामा मवासे पिता का नाम: रामसिंग मवासे गृह संख्या : 71 उम्र : 23 लिंग : महिला	फोटो उपलब्ध	366	YTI2670651	निर्वाचक का नाम : अरविंद मवासे पिता का नाम: रामसिंग मवासे गृह संख्या : 71 उम्र : 21 लिंग : पुरुष	फोटो उपलब्ध
367	MZM1393651	निर्वाचक का नाम : कुसमा पति का नाम: श्रीराम गृह संख्या : 73 उम्र : 43 लिंग : महिला	फोटो उपलब्ध	368	MZM1543719	निर्वाचक का नाम : शिवनारायण पिता का नाम: सोजीलाल गृह संख्या : 73 उम्र : 40 लिंग : पुरुष	फोटो उपलब्ध	369	YTI0636696	निर्वाचक का नाम : अरूण पिता का नाम: हरप्रसाद गृह संख्या : 73 उम्र : 33 लिंग : पुरुष	फोटो उपलब्ध
370	YTI1412725	निर्वाचक का नाम : अर्जुन लाविस्कर पिता का नाम: हरप्रसाद लाविस्कर गृह संख्या : 73 उम्र : 28 लिंग : पुरुष	फोटो उपलब्ध	371	MZM6340566	निर्वाचक का नाम : गनपत पिता का नाम: भोलू गृह संख्या : 75 उम्र : 73 लिंग : पुरुष	फोटो उपलब्ध	372	YTI2344547	निर्वाचक का नाम : रमेश पिता का नाम: गनपत गृह संख्या : 75 उम्र : 52 लिंग : पुरुष	फोटो उपलब्ध
373	YTI0818005	निर्वाचक का नाम : सुनिता मवासे पति का नाम: रमेश मवासे गृह संख्या : 75 उम्र : 49 लिंग : महिला	फोटो उपलब्ध	374	YTI0363127	निर्वाचक का नाम : बाबू मवासे पिता का नाम: गणपत मवासे गृह संख्या : 75 उम्र : 37 लिंग : पुरुष	फोटो उपलब्ध	375	YTI1412733	निर्वाचक का नाम : दिलीप मवासे पिता का नाम: रमेश मवासे गृह संख्या : 75 उम्र : 28 लिंग : पुरुष	फोटो उपलब्ध
376	YTI1840545	निर्वाचक का नाम : सुभाष मवासे पिता का नाम: रमेश मवासे गृह संख्या : 75 उम्र : 26 लिंग : पुरुष	फोटो उपलब्ध	377	YTI2771566	निर्वाचक का नाम : मोनिका मवासे पिता का नाम: बाबू मवासे गृह संख्या : 75 उम्र : 20 लिंग : महिला	फोटो उपलब्ध	378	YTI2344562	निर्वाचक का नाम : सोजीलाल मवासे पिता का नाम: भोलू मवासे गृह संख्या : 76 उम्र : 78 लिंग : पुरुष	फोटो उपलब्ध
379	YTI2344554	निर्वाचक का नाम : सनीराम पिता का नाम: सोजीलाल गृह संख्या : 76 उम्र : 52 लिंग : पुरुष	फोटो उपलब्ध	380	YTI2344570	निर्वाचक का नाम : मनीराम मवासे पिता का नाम: सोजीलाल मवासे गृह संख्या : 76 उम्र : 49 लिंग : पुरुष	फोटो उपलब्ध	381	YTI2138964	निर्वाचक का नाम : लक्ष्मी पति का नाम: सनीराम गृह संख्या : 76 उम्र : 48 लिंग : महिला	फोटो उपलब्ध
382	YTI2135051	निर्वाचक का नाम : श्रीराम पिता का नाम: सोजीलाल गृह संख्या : 76 उम्र : 46 लिंग : पुरुष	फोटो उपलब्ध	383	MZM1393214	निर्वाचक का नाम : पञ्चलाल पिता का नाम: मंगलू गृह संख्या : 76 उम्र : 45 लिंग : पुरुष	फोटो उपलब्ध	384	MZM1393701	निर्वाचक का नाम : सुमरतीबाई पति का नाम: पुञ्चलाल गृह संख्या : 76 उम्र : 42 लिंग : महिला	फोटो उपलब्ध
385	MZM6340137	निर्वाचक का नाम : लखन पिता का नाम: सतिराम गृह संख्या : 76 उम्र : 36 लिंग : पुरुष	फोटो उपलब्ध	386	YTI0362962	निर्वाचक का नाम : सागर पति का नाम: लखन गृह संख्या : 76 उम्र : 36 लिंग : महिला	फोटो उपलब्ध	387	YTI0756619	निर्वाचक का नाम : महेश मवासे पिता का नाम: सनीराम मवासे गृह संख्या : 76 उम्र : 33 लिंग : पुरुष	फोटो उपलब्ध
388	YTI1127612	निर्वाचक का नाम : सोनबती मवासे पति का नाम: महेश मवासे गृह संख्या : 76 उम्र : 31 लिंग : महिला	फोटो उपलब्ध	389	YTI1906106	निर्वाचक का नाम : सत्यदेव मवासे पिता का नाम: श्रीराम मवासे गृह संख्या : 76 उम्र : 27 लिंग : पुरुष	फोटो उपलब्ध	390	YTI2399129	निर्वाचक का नाम : महेशिया कास्दे पति का नाम: बबलू कास्दे गृह संख्या : 76 उम्र : 27 लिंग : महिला	फोटो उपलब्ध

391	YTI1973825	निर्वाचक का नाम : रेश्मी पिता का नाम: श्रीराम गृह संख्या : 76 उम्र : 25 लिंग : महिला	फोटो उपलब्ध	392	YTI2568715	निर्वाचक का नाम : पूजा मवासे पिता का नाम: पञ्चलाल मवासे गृह संख्या : 76 उम्र : 22 लिंग : महिला	फोटो उपलब्ध	393	YTI2621589	निर्वाचक का नाम : ममीता मवासे पिता का नाम: शनिराम मवासे गृह संख्या : 76 उम्र : 21 लिंग : महिला	फोटो उपलब्ध
394	YTI2771285	निर्वाचक का नाम : करिश्मा मवासे पिता का नाम: श्रीराम गृह संख्या : 76 उम्र : 20 लिंग : महिला	फोटो उपलब्ध	395	YTI0817890	निर्वाचक का नाम : गीता मवासे पति का नाम: माखन मवासे गृह संख्या : 76/1 उम्र : 34 लिंग : महिला	फोटो उपलब्ध	396	YTI0636704	निर्वाचक का नाम : माखन पिता का नाम: शनिराम गृह संख्या : 76/1 उम्र : 33 लिंग : पुरुष	फोटो उपलब्ध
397	YTI2344588	निर्वाचक का नाम : कोटू मवासे पिता का नाम: टिल्लू मवासे गृह संख्या : 77 उम्र : 60 लिंग : पुरुष	फोटो उपलब्ध	398	YTI2135085	निर्वाचक का नाम : कोयली पति का नाम: कोटू गृह संख्या : 77 उम्र : 60 लिंग : महिला	फोटो उपलब्ध	399	MZM1393149	निर्वाचक का नाम : बतसिया पिता का नाम: कोटू गृह संख्या : 77 उम्र : 54 लिंग : पुरुष	फोटो उपलब्ध
400	MZM1570183	निर्वाचक का नाम : राजकुमार पिता का नाम: गुरुदयाल गृह संख्या : 77 उम्र : 42 लिंग : पुरुष	फोटो उपलब्ध	401	MZM6340590	निर्वाचक का नाम : इन्दरमनी पति का नाम: राजकुमार गृह संख्या : 77 उम्र : 39 लिंग : महिला	फोटो उपलब्ध	402	YTI0817908	निर्वाचक का नाम : सिध्दार्थ मवासे पिता का नाम: कोटू मवासे गृह संख्या : 77 उम्र : 32 लिंग : पुरुष	फोटो उपलब्ध
403	YTI2275014	निर्वाचक का नाम : फूलवती पति का नाम: जगदीश गृह संख्या : 77 उम्र : 32 लिंग : महिला	फोटो उपलब्ध	404	YTI1127638	निर्वाचक का नाम : सीमा मवासे पति का नाम: सिध्दार्थ मवासे गृह संख्या : 77 उम्र : 31 लिंग : महिला	फोटो उपलब्ध	405	YTI1332915	निर्वाचक का नाम : जगदीश मवासे पिता का नाम: कोटू मवासे गृह संख्या : 77 उम्र : 29 लिंग : पुरुष	फोटो उपलब्ध
406	YTI2622025	निर्वाचक का नाम : सुलेमान मवासे पिता का नाम: राजकुमार मवासे गृह संख्या : 77 उम्र : 22 लिंग : पुरुष	फोटो उपलब्ध	407	YTI2669166	निर्वाचक का नाम : सुरजीत मवासे पिता का नाम: राजकुमार मवासे गृह संख्या : 77 उम्र : 21 लिंग : पुरुष	फोटो उपलब्ध	408	YTI2134914	निर्वाचक का नाम : मंगलू पिता का नाम: सुकू गृह संख्या : 78 उम्र : 66 लिंग : पुरुष	फोटो उपलब्ध
409	YTI0103812	निर्वाचक का नाम : कमला पति का नाम: मंगलू गृह संख्या : 78 उम्र : 63 लिंग : महिला	फोटो उपलब्ध	410	YTI0363119	निर्वाचक का नाम : कमल पिता का नाम: मंगलू गृह संख्या : 78 उम्र : 37 लिंग : पुरुष	फोटो उपलब्ध	411	YTI2568574	निर्वाचक का नाम : पिकी मवासे पति का नाम: विमल मवासे गृह संख्या : 78 उम्र : 35 लिंग : महिला	फोटो उपलब्ध
412	YTI1174770	निर्वाचक का नाम : विमल मवासे पिता का नाम: मंगलू मवासे गृह संख्या : 78 उम्र : 33 लिंग : पुरुष	फोटो उपलब्ध	413	YTI0756627	निर्वाचक का नाम : शिवकली मवासे पति का नाम: कमल मवासे गृह संख्या : 78 उम्र : 33 लिंग : महिला	फोटो उपलब्ध	414	YTI0756635	निर्वाचक का नाम : रामेश्वर मवासे पिता का नाम: मंगलू मवासे गृह संख्या : 78/1 उम्र : 38 लिंग : पुरुष	फोटो उपलब्ध
415	YTI0756643	निर्वाचक का नाम : श्यामबाई मवासे पति का नाम: रामेश्वर मवासे गृह संख्या : 78/1 उम्र : 37 लिंग : महिला	फोटो उपलब्ध	416	YTI2134930	निर्वाचक का नाम : गुरुदयाल पिता का नाम: सुक्कू गृह संख्या : 82/1 उम्र : 63 लिंग : पुरुष	फोटो उपलब्ध	417	MZM6340301	निर्वाचक का नाम : सुनील मवासे पिता का नाम: गुरुदयाल गृह संख्या : 82/1 उम्र : 39 लिंग : पुरुष	फोटो उपलब्ध
418	MZM1393677	निर्वाचक का नाम : शांति मवासे पति का नाम: उमेश मवासे गृह संख्या : 84 उम्र : 43 लिंग : महिला	फोटो उपलब्ध	419	MZM1569219	निर्वाचक का नाम : उमेश पिता का नाम: जंगलू गृह संख्या : 84 उम्र : 42 लिंग : पुरुष	फोटो उपलब्ध	420	MZM1393669	निर्वाचक का नाम : ममता पति का नाम: कमलेश गृह संख्या : 84 उम्र : 42 लिंग : महिला	फोटो उपलब्ध

421	YTI2397016	निर्वाचक का नाम : प्रमोद मवासे पिता का नाम: कमलेश मवासे गृह संख्या : 84 उम्र : 24 लिंग : पुरुष	फोटो उपलब्ध	422	YTI2467397	निर्वाचक का नाम : साहिल मवासे पिता का नाम: उमेश मवासे गृह संख्या : 84 उम्र : 23 लिंग : पुरुष	फोटो उपलब्ध	423	YTI2669778	निर्वाचक का नाम : उदित मवासे पिता का नाम: उमेश मवासे गृह संख्या : 84 उम्र : 21 लिंग : पुरुष	फोटो उपलब्ध
424	YTI2750552	निर्वाचक का नाम : प्रवीण मवासे पिता का नाम: कमलेश मवासे गृह संख्या : 84 उम्र : 20 लिंग : पुरुष	फोटो उपलब्ध	425	MZM6340921	निर्वाचक का नाम : देवीदास पिता का नाम: मुरली गृह संख्या : 86 उम्र : 58 लिंग : पुरुष	फोटो उपलब्ध	426	YTI2344596	निर्वाचक का नाम : शिवपाल मवासे पिता का नाम: मुरली मवासे गृह संख्या : 86 उम्र : 56 लिंग : पुरुष	फोटो उपलब्ध
427	YTI2344604	निर्वाचक का नाम : सुबेदी मवासे पति का नाम: देवीदास मवासे गृह संख्या : 86 उम्र : 55 लिंग : महिला	फोटो उपलब्ध	428	MZM6340491	निर्वाचक का नाम : गौरा पति का नाम: शिवपाल गृह संख्या : 86 उम्र : 49 लिंग : महिला	फोटो उपलब्ध	429	YTI1479609	निर्वाचक का नाम : इकबाल पिता का नाम: देवीदास गृह संख्या : 86 उम्र : 46 लिंग : पुरुष	फोटो उपलब्ध
430	YTI0008425	निर्वाचक का नाम : रामबती पति का नाम: इकबाल गृह संख्या : 86 उम्र : 38 लिंग : महिला	फोटो उपलब्ध	431	YTI2618791	निर्वाचक का नाम : सोमती मवासे पिता का नाम: शिवपाल मवासे गृह संख्या : 86 उम्र : 21 लिंग : महिला	फोटो उपलब्ध	432	YTI2874709	निर्वाचक का नाम : उषा पिता का नाम: इकबाल गृह संख्या : 86 उम्र : 19 लिंग : महिला	फोटो उपलब्ध
433	YTI2898385	निर्वाचक का नाम : अनिल मवासे पिता का नाम: शिवपाल मवासे गृह संख्या : 86 उम्र : 19 लिंग : पुरुष	फोटो उपलब्ध	434	MZM1569300	निर्वाचक का नाम : हरावती पति का नाम: प्रकाश गृह संख्या : 87 उम्र : 51 लिंग : महिला	फोटो उपलब्ध	435	YTI2344612	निर्वाचक का नाम : प्रकाश मवासे पिता का नाम: बजारी मवासे गृह संख्या : 87 उम्र : 49 लिंग : पुरुष	फोटो उपलब्ध
436	YTI1526490	निर्वाचक का नाम : लता मवासे पति का नाम: कैलाश मवासे गृह संख्या : 87 उम्र : 44 लिंग : महिला	फोटो उपलब्ध	437	MZM6340376	निर्वाचक का नाम : कैलास पिता का नाम: बजारी गृह संख्या : 87 उम्र : 43 लिंग : पुरुष	फोटो उपलब्ध	438	YTI1974658	निर्वाचक का नाम : लक्ष्मी मवासे पति का नाम: कैलाश मवासे गृह संख्या : 87 उम्र : 33 लिंग : महिला	फोटो उपलब्ध
439	YTI1412741	निर्वाचक का नाम : अविनाश मवासे पिता का नाम: प्रकाश मवासे गृह संख्या : 87 उम्र : 28 लिंग : पुरुष	फोटो उपलब्ध	440	YTI1973635	निर्वाचक का नाम : अंकुश मवासे पिता का नाम: प्रकाश मवासे गृह संख्या : 87 उम्र : 25 लिंग : पुरुष	फोटो उपलब्ध	441	YTI2269504	निर्वाचक का नाम : दिनेश मवासे पिता का नाम: कैलाश मवासे गृह संख्या : 87 उम्र : 24 लिंग : पुरुष	फोटो उपलब्ध
442	YTI2540094	निर्वाचक का नाम : रानी मवासे पति का नाम: दिनेश मवासे गृह संख्या : 87 उम्र : 22 लिंग : महिला	फोटो उपलब्ध	443	YTI2878809	निर्वाचक का नाम : कुशमा मवासे पिता का नाम: कैलाश मवासे गृह संख्या : 87 उम्र : 22 लिंग : महिला	फोटो उपलब्ध	444	YTI2806784	निर्वाचक का नाम : सुषमा मवासे पिता का नाम: कैलाश मवासे गृह संख्या : 87 उम्र : 20 लिंग : महिला	फोटो उपलब्ध
445	YTI2744381	निर्वाचक का नाम : लालमणी मवासे पति का नाम: शंकर लाल मवासे गृह संख्या : 88 उम्र : 66 लिंग : महिला	फोटो उपलब्ध	446	YTI2745701	निर्वाचक का नाम : संगीता मवासे पिता का नाम: शंकर लाल मवासे गृह संख्या : 88 उम्र : 41 लिंग : महिला	फोटो उपलब्ध	447	YTI1296557	निर्वाचक का नाम : लक्ष्मी मवासे पिता का नाम: शंकर लाल मवासे गृह संख्या : 88 उम्र : 37 लिंग : महिला	फोटो उपलब्ध
448	YTI0636712	निर्वाचक का नाम : परसू पिता का नाम: हरि गृह संख्या : 89 उम्र : 34 लिंग : पुरुष	फोटो उपलब्ध	449	YTI0756650	निर्वाचक का नाम : बिन्दिया कसदे पति का नाम: परसू कसदे गृह संख्या : 89 उम्र : 33 लिंग : महिला	फोटो उपलब्ध	450	YTI2601219	निर्वाचक का नाम : ब्रजेश कासदे पिता का नाम: परसू कासदे गृह संख्या : 89 उम्र : 23 लिंग : पुरुष	फोटो उपलब्ध

451	YTI2351971	निर्वाचक का नाम : मिश्रीलाल काजले पिता का नाम: गुलाब काजले गृह संख्या : 92 उम्र : 66 लिंग : पुरुष	452	YTI2352953	निर्वाचक का नाम : झबीया मवासे पति का नाम: जंगलु मवासे गृह संख्या : 92 उम्र : 65 लिंग : महिला	453	MZM1566819	निर्वाचक का नाम : कमलेश पिता का नाम: जंगलु गृह संख्या : 92 उम्र : 45 लिंग : पुरुष
454	MZM1636273	निर्वाचक का नाम : शर्मिला मवासे पिता का नाम: कमलेश मावसे गृह संख्या : 92 उम्र : 42 लिंग : महिला	455	YTI0008490	निर्वाचक का नाम : सतीराम काजले पिता का नाम: मिश्रीलाल काजले गृह संख्या : 92 उम्र : 41 लिंग : पुरुष	456	YTI0008482	निर्वाचक का नाम : मीना काजले पति का नाम: सतीराम काजले गृह संख्या : 92 उम्र : 37 लिंग : महिला
457	YTI0008474	निर्वाचक का नाम : फूलचंद काजले पिता का नाम: मिश्रीलाल काजले गृह संख्या : 92 उम्र : 36 लिंग : पुरुष	458	YTI0901520	निर्वाचक का नाम : हरीराम काजले पिता का नाम: मिश्रीलाल गृह संख्या : 92 उम्र : 33 लिंग : पुरुष	459	YTI0901645	निर्वाचक का नाम : पप्पी काजले पति का नाम: फूलचंद काजले गृह संख्या : 92 उम्र : 33 लिंग : महिला
460	YTI1300847	निर्वाचक का नाम : ज्योति काजले पति का नाम: हरीराम काजले गृह संख्या : 92 उम्र : 31 लिंग : महिला	461	YTI2601169	निर्वाचक का नाम : गरिमा मवासे पिता का नाम: कमलेश मवासे गृह संख्या : 92 उम्र : 23 लिंग : महिला	462	YTI0363143	निर्वाचक का नाम : मूलचन्द पिता का नाम: मंगलसिंग गृह संख्या : 93 उम्र : 50 लिंग : पुरुष
463	MZM6340483	निर्वाचक का नाम : गंगोत्री पति का नाम: मूलचंद्र गृह संख्या : 93 उम्र : 43 लिंग : महिला	464	YTI0103747	निर्वाचक का नाम : सुखनन्दन पिता का नाम: मृता गृह संख्या : 94 उम्र : 46 लिंग : पुरुष	465	MZM1393875	निर्वाचक का नाम : भूरी पति का नाम: सुखनंदन गृह संख्या : 94 उम्र : 44 लिंग : महिला
466	YTI2874972	निर्वाचक का नाम : जितेन्द्र पिता का नाम: सुखनंदन गृह संख्या : 94 उम्र : 22 लिंग : पुरुष	467	YTI0708354	निर्वाचक का नाम : ननकीराम चौहान पिता का नाम: बदरी गृह संख्या : 95 उम्र : 62 लिंग : पुरुष	468	YTI0708362	निर्वाचक का नाम : रधिया चौहान पति का नाम: ननकीराम गृह संख्या : 95 उम्र : 54 लिंग : महिला
469	MZM6340111	निर्वाचक का नाम : बुधराम पिता का नाम: ननकीराम गृह संख्या : 95 उम्र : 37 लिंग : पुरुष	470	YTI0237842	निर्वाचक का नाम : राधा पति का नाम: बुधराम गृह संख्या : 95 उम्र : 37 लिंग : महिला	471	YTI0756668	निर्वाचक का नाम : पप्पू दरश्यामकर पिता का नाम: ननकीराम दरश्यामकर गृह संख्या : 95 उम्र : 33 लिंग : पुरुष
472	YTI1127679	निर्वाचक का नाम : विमला दरश्यामकर पति का नाम: पप्पू गृह संख्या : 95 उम्र : 31 लिंग : महिला	473	YTI1227354	निर्वाचक का नाम : सोनू चौहान पिता का नाम: ननकीराम चौहान गृह संख्या : 95 उम्र : 30 लिंग : पुरुष	474	YTI1526508	निर्वाचक का नाम : निलेश चौहान पिता का नाम: ननकीराम चौहान गृह संख्या : 95 उम्र : 27 लिंग : पुरुष
475	YTI1969963	निर्वाचक का नाम : मालती पति का नाम: सोनू गृह संख्या : 95 उम्र : 26 लिंग : महिला	476	YTI2575181	निर्वाचक का नाम : पल्लवी लवीस्कर पति का नाम: अर्जुन लवीस्कर गृह संख्या : 95 उम्र : 23 लिंग : महिला	477	YTI2667772	निर्वाचक का नाम : पलक चौहान पिता का नाम: ननकीराम चौहान गृह संख्या : 95 उम्र : 21 लिंग : महिला
478	MZM6340558	निर्वाचक का नाम : सुमन पति का नाम: बिहारी गृह संख्या : 96 उम्र : 49 लिंग : महिला	479	YTI0708388	निर्वाचक का नाम : सुकिया मवासे पति का नाम: बिसन मवासे गृह संख्या : 97 उम्र : 72 लिंग : महिला	480	MZM1393883	निर्वाचक का नाम : कमलकिशोर पिता का नाम: विसन गृह संख्या : 97 उम्र : 41 लिंग : पुरुष

481	YTI2718252	निर्वाचक का नाम : करण मवासे पिता का नाम: कमलकिशोर गृह संख्या : 97 उम्र : 20 लिंग : पुरुष	फोटो उपलब्ध	482	MZM6340822	निर्वाचक का नाम : मुन्नालाल पिता का नाम: रथबल गृह संख्या : 98/1 उम्र : 54 लिंग : पुरुष	फोटो उपलब्ध	483	MZM6340202	निर्वाचक का नाम : सेवकली पिता का नाम: मुन्नालाल गृह संख्या : 98/1 उम्र : 49 लिंग : महिला	फोटो उपलब्ध
484	YTI1908169	निर्वाचक का नाम : निशा पति का नाम: शनिराम उडके गृह संख्या : 98/1 उम्र : 31 लिंग : महिला	फोटो उपलब्ध	485	YTI1332923	निर्वाचक का नाम : शनिराम उडके पिता का नाम: मुन्नालाल उडके गृह संख्या : 98/1 उम्र : 29 लिंग : पुरुष	फोटो उपलब्ध	486	YTI1899608	निर्वाचक का नाम : सरस्वती पति का नाम: मनीराम गृह संख्या : 98/1 उम्र : 28 लिंग : महिला	फोटो उपलब्ध
487	YTI1899541	निर्वाचक का नाम : मनीराम उडके पिता का नाम: मुन्नालाल उडके गृह संख्या : 98/1 उम्र : 27 लिंग : पुरुष	फोटो उपलब्ध	S 488	YTI2644367	निर्वाचक का नाम : लालमनी धडके पिता का नाम: मुन्नालाल उडके गृह संख्या : 98/1 उम्र : 21 लिंग : महिला	फोटो उपलब्ध	489	MZM6340418	निर्वाचक का नाम : सुरेश पिता का नाम: शिवचरण गृह संख्या : 99 उम्र : 42 लिंग : पुरुष	फोटो उपलब्ध
490	YTI0901538	निर्वाचक का नाम : सलोता धुर्वे पति का नाम: सुरेश धुर्वे गृह संख्या : 99 उम्र : 42 लिंग : महिला	फोटो उपलब्ध	491	YTI1044783	निर्वाचक का नाम : राजेश बारस्कर पिता का नाम: शिवचरण बारस्कर गृह संख्या : 99 उम्र : 31 लिंग : पुरुष	फोटो उपलब्ध	492	YTI0363002	निर्वाचक का नाम : योगेश पिता का नाम: रामचरण गृह संख्या : 100/1 उम्र : 36 लिंग : पुरुष	फोटो उपलब्ध
493	YTI0818013	निर्वाचक का नाम : अरविंद धुर्वे पिता का नाम: रामचरण धुर्वे गृह संख्या : 100/1 उम्र : 34 लिंग : पुरुष	फोटो उपलब्ध	494	YTI1227313	निर्वाचक का नाम : नीलम धुर्वे पिता का नाम: रामचरण धुर्वे गृह संख्या : 100/1 उम्र : 30 लिंग : महिला	फोटो उपलब्ध	495	YTI1911833	निर्वाचक का नाम : संगीता पति का नाम: अरविन्द गृह संख्या : 100/1 उम्र : 26 लिंग : महिला	फोटो उपलब्ध
496	YTI2139004	निर्वाचक का नाम : शिवप्रसाद पिता का नाम: घोषा गृह संख्या : 100/2 उम्र : 63 लिंग : पुरुष	फोटो उपलब्ध	497	YTI0708370	निर्वाचक का नाम : कुवरिया पिता का नाम: शिवप्रसाद गृह संख्या : 100/2 उम्र : 60 लिंग : महिला	फोटो उपलब्ध	498	YTI1332931	निर्वाचक का नाम : बबली धुर्वे पति का नाम: शिवप्रसाद धुर्वे गृह संख्या : 100/2 उम्र : 29 लिंग : महिला	फोटो उपलब्ध
499	YTI1412758	निर्वाचक का नाम : प्रहलाद कुमार काजले पिता का नाम: हेमराज काजले गृह संख्या : 100/2 उम्र : 28 लिंग : पुरुष	फोटो उपलब्ध	500	YTI1912047	निर्वाचक का नाम : बबलू बारस्कर पिता का नाम: शिवप्रसाद बारस्कर गृह संख्या : 100/2 उम्र : 27 लिंग : पुरुष	फोटो उपलब्ध	501	MZM6340574	निर्वाचक का नाम : रामेश्वर पिता का नाम: फागा गृह संख्या : 101 उम्र : 39 लिंग : पुरुष	फोटो उपलब्ध
502	YTI0901546	निर्वाचक का नाम : अनिता कास्दे पति का नाम: रामेश्वर कास्दे गृह संख्या : 101 उम्र : 38 लिंग : महिला	फोटो उपलब्ध	503	MZM1568419	निर्वाचक का नाम : रामकिशोर धुर्वे पिता का नाम: धोंधा धुर्वे गृह संख्या : 102/2 उम्र : 59 लिंग : पुरुष	फोटो उपलब्ध	504	YTI2352961	निर्वाचक का नाम : सुगंती धुर्वे पति का नाम: रामकिशोर धुर्वे गृह संख्या : 102/2 उम्र : 52 लिंग : महिला	फोटो उपलब्ध
505	YTI0818021	निर्वाचक का नाम : जयसिंह कास्दे पिता का नाम: मिसरू कास्दे गृह संख्या : 120/2 उम्र : 32 लिंग : पुरुष	फोटो उपलब्ध	506	YTI1044791	निर्वाचक का नाम : ललीत धुर्वे पिता का नाम: रामकिशोर धुर्वे गृह संख्या : 102/2 उम्र : 31 लिंग : पुरुष	फोटो उपलब्ध	507	YTI1412774	निर्वाचक का नाम : अमित धुर्वे पिता का नाम: रामकिशोर धुर्वे गृह संख्या : 102/2 उम्र : 28 लिंग : पुरुष	फोटो उपलब्ध
508	YTI1846518	निर्वाचक का नाम : रोशनी धुर्वे पति का नाम: ललित धुर्वे गृह संख्या : 102/2 उम्र : 27 लिंग : महिला	फोटो उपलब्ध	509	YTI2139012	निर्वाचक का नाम : रामप्यारी पति का नाम: सोमलाल गृह संख्या : 103 उम्र : 64 लिंग : महिला	फोटो उपलब्ध	510	YTI2139020	निर्वाचक का नाम : सोमलाल पिता का नाम: छत्रू गृह संख्या : 103 उम्र : 59 लिंग : पुरुष	फोटो उपलब्ध

511 निर्वाचक का नाम : रंजीत पिता का नाम: सोमलाल गृह संख्या : 103 उम्र : 35 लिंग : पुरुष	YTI0577619 फोटो उपलब्ध	512 निर्वाचक का नाम : मंदू लाविस्कर पिता का नाम: सोमलाल लाविस्कर गृह संख्या : 103 उम्र : 33 लिंग : पुरुष	YTI0817916 फोटो उपलब्ध	513 निर्वाचक का नाम : अमरावती लाविस्कर पिता का नाम: रंजीत लाविस्कर गृह संख्या : 103 उम्र : 33 लिंग : महिला	YTI0986505 फोटो उपलब्ध
514 निर्वाचक का नाम : श्यामबती पिता का नाम: मंदू गृह संख्या : 103 उम्र : 32 लिंग : महिला	YTI1899616 फोटो उपलब्ध	515 निर्वाचक का नाम : सतीश पिता का नाम: सोमलाल गृह संख्या : 103 उम्र : 31 लिंग : पुरुष	YTI1044809 फोटो उपलब्ध	516 निर्वाचक का नाम : अनिल लाविस्कर पिता का नाम: सोमलाल लाविस्कर गृह संख्या : 103 उम्र : 28 लिंग : पुरुष	YTI1412873 फोटो उपलब्ध
517 निर्वाचक का नाम : ताराबती पिता का नाम: मुंशी गृह संख्या : 104 उम्र : 45 लिंग : महिला	MZM1393826 फोटो उपलब्ध	518 निर्वाचक का नाम : रतीराम पिता का नाम: भंगू गृह संख्या : 107 उम्र : 52 लिंग : पुरुष	YTI2352979 फोटो उपलब्ध	519 निर्वाचक का नाम : पारबती पिता का नाम: रतीराम गृह संख्या : 107 उम्र : 44 लिंग : महिला	YTI0103796 फोटो उपलब्ध
520 निर्वाचक का नाम : रोहित पिता का नाम: रतिराम गृह संख्या : 107 उम्र : 26 लिंग : पुरुष	YTI1899582 फोटो उपलब्ध	521 निर्वाचक का नाम : सुचिता चौहान पिता का नाम: रतिराम चौहान गृह संख्या : 107 उम्र : 21 लिंग : महिला	YTI2665149 फोटो उपलब्ध	522 निर्वाचक का नाम : मंगलसिंह मवासे पिता का नाम: भूता गृह संख्या : 110 उम्र : 63 लिंग : पुरुष	YTI0470484 फोटो उपलब्ध
523 निर्वाचक का नाम : जगुरई पिता का नाम: मंगलसिंग गृह संख्या : 110 उम्र : 58 लिंग : महिला	YTI0470492 फोटो उपलब्ध	524 निर्वाचक का नाम : फुलचंद पिता का नाम: मंगलसिंह गृह संख्या : 110 उम्र : 43 लिंग : पुरुष	YTI0286864 फोटो उपलब्ध	525 निर्वाचक का नाम : मदन मवासे पिता का नाम: मंगलसिंह मवासे गृह संख्या : 110 उम्र : 37 लिंग : पुरुष	YTI0363010 फोटो उपलब्ध
526 निर्वाचक का नाम : प्रेमवती मवासे पिता का नाम: मदनचन्द गृह संख्या : 110 उम्र : 36 लिंग : महिला	YTI0363093 फोटो उपलब्ध	527 निर्वाचक का नाम : चतुरसिंग मवासे पिता का नाम: मंगलसिंग मवासे गृह संख्या : 110 उम्र : 36 लिंग : पुरुष	YTI0363044 फोटो उपलब्ध	528 निर्वाचक का नाम : सरस्वती मवासे पिता का नाम: चतुरसिंग मवासे गृह संख्या : 110 उम्र : 32 लिंग : महिला	YTI2287506 फोटो उपलब्ध
529 निर्वाचक का नाम : श्रीराम मवासे पिता का नाम: मंगलसिंग मवासे गृह संख्या : 110 उम्र : 31 लिंग : पुरुष	YTI1227370 फोटो उपलब्ध	530 निर्वाचक का नाम : फुलवती मावसे पिता का नाम: श्रीराम मावसे गृह संख्या : 110 उम्र : 28 लिंग : महिला	YTI1967835 फोटो उपलब्ध	531 निर्वाचक का नाम : गणेश पिता का नाम: भूता गृह संख्या : 111 उम्र : 51 लिंग : पुरुष	YTI2278208 फोटो उपलब्ध
532 निर्वाचक का नाम : मुलिया पिता का नाम: गणेश गृह संख्या : 111 उम्र : 46 लिंग : महिला	YTI2352987 फोटो उपलब्ध	533 निर्वाचक का नाम : गोविन्दास पिता का नाम: गणेश गृह संख्या : 111 उम्र : 36 लिंग : पुरुष	YTI0363051 फोटो उपलब्ध	534 निर्वाचक का नाम : सान्तो मवासे पिता का नाम: गोविंददास मवासे गृह संख्या : 111 उम्र : 31 लिंग : महिला	YTI1127729 फोटो उपलब्ध
535 निर्वाचक का नाम : नीलेश मवासे पिता का नाम: गणेश मवासे गृह संख्या : 111 उम्र : 27 लिंग : पुरुष	YTI1532126 फोटो उपलब्ध	536 निर्वाचक का नाम : मीनाक्षी पिता का नाम: गणेश गृह संख्या : 111 उम्र : 25 लिंग : महिला	YTI1974690 फोटो उपलब्ध	537 निर्वाचक का नाम : रतिला पिता का नाम: निलेश गृह संख्या : 111 उम्र : 24 लिंग : महिला	YTI2569473 फोटो उपलब्ध
538 निर्वाचक का नाम : मीना मवासे पिता का नाम: गणेश मवासे गृह संख्या : 111 उम्र : 23 लिंग : महिला	YTI2569242 फोटो उपलब्ध	539 निर्वाचक का नाम : नितेश मवासे पिता का नाम: गणेश मवासे गृह संख्या : 111 उम्र : 21 लिंग : पुरुष	YTI2659886 फोटो उपलब्ध	540 निर्वाचक का नाम : रमेश मवासे पिता का नाम: भूता मवासे गृह संख्या : 112 उम्र : 54 लिंग : पुरुष	YTI2352995 फोटो उपलब्ध

541 निर्वाचक का नाम : सुदिया मवासे पति का नाम: रमेश मवासे गृह संख्या : 112 उम्र : 50 लिंग : महिला	YTI2353001 फोटो उपलब्ध	542 निर्वाचक का नाम : प्रदीप मवासे पिता का नाम: रमेश मवासे गृह संख्या : 112 उम्र : 28 लिंग : पुरुष	YTI1412782 फोटो उपलब्ध	543 निर्वाचक का नाम : रवीना मवासे पति का नाम: प्रदीप मवासे गृह संख्या : 112 उम्र : 27 लिंग : महिला	YTI2771616 फोटो उपलब्ध
544 निर्वाचक का नाम : प्रफूल मवासे पिता का नाम: रमेश मवासे गृह संख्या : 112 उम्र : 24 लिंग : पुरुष	YTI2276848 फोटो उपलब्ध	545 निर्वाचक का नाम : प्रतिभा मवासे पिता का नाम: रमेश मवासे गृह संख्या : 112 उम्र : 21 लिंग : महिला	YTI2658243 फोटो उपलब्ध	546 निर्वाचक का नाम : संतोष बारस्कर पिता का नाम: मुन्नालाल बारस्कर गृह संख्या : 112/1 उम्र : 43 लिंग : पुरुष	YTI1044833 फोटो उपलब्ध
547 निर्वाचक का नाम : सुमंत्रा बारस्कर पति का नाम: संतोष बारस्कर गृह संख्या : 112/1 उम्र : 41 लिंग : महिला	YTI1044817 फोटो उपलब्ध	548 निर्वाचक का नाम : बिहारी मवासे पिता का नाम: हीरालाल गृह संख्या : 117 उम्र : 52 लिंग : पुरुष	YTI2353019 फोटो उपलब्ध	549 निर्वाचक का नाम : कमल सिंग मवासे पिता का नाम: बिसन गृह संख्या : 117 उम्र : 45 लिंग : पुरुष	YTI0756445 फोटो उपलब्ध
550 निर्वाचक का नाम : कलावती पति का नाम: कमलसिंग गृह संख्या : 117 उम्र : 39 लिंग : महिला	YTI1479625 फोटो उपलब्ध	551 निर्वाचक का नाम : सुलोचना मवासे पिता का नाम: बिहारी मवासे गृह संख्या : 117 उम्र : 28 लिंग : महिला	YTI1412790 फोटो उपलब्ध	552 निर्वाचक का नाम : सुभाष पिता का नाम: बिहारी गृह संख्या : 117 उम्र : 25 लिंग : पुरुष	YTI1974385 फोटो उपलब्ध
553 निर्वाचक का नाम : रंजीत मवासे पिता का नाम: बिहारी गृह संख्या : 117 उम्र : 22 लिंग : पुरुष	YTI2552016 फोटो उपलब्ध	554 निर्वाचक का नाम : विशाल मवासे पिता का नाम: कमल सिंग मवासे गृह संख्या : 117 उम्र : 22 लिंग : पुरुष	YTI2569259 फोटो उपलब्ध	555 निर्वाचक का नाम : युवराज मवासे पिता का नाम: कमलसिंग मवासे गृह संख्या : 117 उम्र : 21 लिंग : पुरुष	YTI2670610 फोटो उपलब्ध
556 निर्वाचक का नाम : गोपाल कास्दे पिता का नाम: भादू गृह संख्या : 120/1 उम्र : 53 लिंग : पुरुष	YTI0103770 फोटो उपलब्ध	557 निर्वाचक का नाम : रामबाई कास्दे पति का नाम: गोपाल कास्दे गृह संख्या : 120/1 उम्र : 52 लिंग : महिला	YTI2353027 फोटो उपलब्ध	558 निर्वाचक का नाम : अनिल कास्दे पिता का नाम: गोपाल कास्दे गृह संख्या : 120/1 उम्र : 30 लिंग : पुरुष	YTI1227446 फोटो उपलब्ध
559 निर्वाचक का नाम : सुबी कास्दे पिता का नाम: गोपाल कास्दे गृह संख्या : 120/1 उम्र : 26 लिंग : पुरुष	YTI1967900 फोटो उपलब्ध	560 निर्वाचक का नाम : सीमा कास्दे पति का नाम: सुबेह कास्दे गृह संख्या : 120/1 उम्र : 24 लिंग : महिला	YTI2287563 फोटो उपलब्ध	561 निर्वाचक का नाम : क्रांति पिता का नाम: गोपाल गृह संख्या : 120/1 उम्र : 23 लिंग : महिला	YTI2458248 फोटो उपलब्ध
562 निर्वाचक का नाम : फुलबती पति का नाम: मिसरू गृह संख्या : 120/2 उम्र : 53 लिंग : महिला	MZM1393859 फोटो उपलब्ध	563 निर्वाचक का नाम : हेमराज कास्दे पिता का नाम: मुसरू कास्दे गृह संख्या : 120/2 उम्र : 37 लिंग : पुरुष	MZM6340434 फोटो उपलब्ध	564 निर्वाचक का नाम : कलावती कास्दे पति का नाम: हेमराज कास्दे गृह संख्या : 120/2 उम्र : 37 लिंग : महिला	YTI0901553 फोटो उपलब्ध
565 निर्वाचक का नाम : जयराम कास्दे पिता का नाम: मिसरू कास्दे गृह संख्या : 120/2 उम्र : 35 लिंग : पुरुष	YTI0363077 फोटो उपलब्ध	566 निर्वाचक का नाम : अनुभावना पति का नाम: जयराम गृह संख्या : 120/2 उम्र : 31 लिंग : महिला	YTI1127653 फोटो उपलब्ध	567 निर्वाचक का नाम : सोमलता कास्दे पति का नाम: जयसिंह कास्दे गृह संख्या : 120/2 उम्र : 31 लिंग : महिला	YTI1292739 फोटो उपलब्ध
568 निर्वाचक का नाम : जयकिशन कास्दे पिता का नाम: मुसरू कास्दे गृह संख्या : 120/2 उम्र : 28 लिंग : पुरुष	YTI1412766 फोटो उपलब्ध	569 निर्वाचक का नाम : शेरसिंह कास्दे पिता का नाम: मिसरू कास्दे गृह संख्या : 120/2 उम्र : 26 लिंग : पुरुष	YTI1968684 फोटो उपलब्ध	570 निर्वाचक का नाम : ममता कास्दे पति का नाम: जयकिशन कास्दे गृह संख्या : 120/2 उम्र : 25 लिंग : महिला	YTI2720761 फोटो उपलब्ध

571	YTI2353035	निर्वाचक का नाम : फागा पिता का नाम: श्यामलाल गृह संख्या : 121 उम्र : 73 लिंग : पुरुष	फोटो उपलब्ध	572	YTI1479617	निर्वाचक का नाम : रामाधार पिता का नाम: फागा गृह संख्या : 121 उम्र : 53 लिंग : पुरुष	फोटो उपलब्ध	573	MZM6340236	निर्वाचक का नाम : श्यामवती कासदे पति का नाम: रामाधर गृह संख्या : 121 उम्र : 44 लिंग : महिला	फोटो उपलब्ध
574	YTI0592410	निर्वाचक का नाम : रामकिशोर पिता का नाम: फागा गृह संख्या : 121 उम्र : 37 लिंग : पुरुष	फोटो उपलब्ध	575	YTI0756684	निर्वाचक का नाम : सरवन कासदे पिता का नाम: फागा कासदे गृह संख्या : 121 उम्र : 35 लिंग : पुरुष	फोटो उपलब्ध	576	YTI1227321	निर्वाचक का नाम : अर्जुन कासदे पिता का नाम: फागा कासदे गृह संख्या : 121 उम्र : 31 लिंग : पुरुष	फोटो उपलब्ध
577	YTI1174762	निर्वाचक का नाम : उर्मिला कासदे पति का नाम: रामकिशोर कासदे गृह संख्या : 121 उम्र : 31 लिंग : महिला	फोटो उपलब्ध	# 578	YTI2458263	निर्वाचक का नाम : अनिता मवासे पति का नाम: साहिल मवासे गृह संख्या : 121 उम्र : 24 लिंग : महिला	फोटो उपलब्ध	579	YTI2885077	निर्वाचक का नाम : आराधना कासदे पिता का नाम: रामाधार कासदे गृह संख्या : 121 उम्र : 22 लिंग : महिला	फोटो उपलब्ध
580	YTI2884419	निर्वाचक का नाम : सूरज पिता का नाम: रामाधार गृह संख्या : 121 उम्र : 20 लिंग : पुरुष	फोटो उपलब्ध	581	YTI2139038	निर्वाचक का नाम : भूतई पति का नाम: फगू गृह संख्या : 122 उम्र : 73 लिंग : महिला	फोटो उपलब्ध	582	YTI0708396	निर्वाचक का नाम : शेखलाल कासदे पिता का नाम: पिरथू गृह संख्या : 122 उम्र : 67 लिंग : पुरुष	फोटो उपलब्ध
583	YTI0708404	निर्वाचक का नाम : सुदिया कासदे पति का नाम: शेखलाल गृह संख्या : 122 उम्र : 64 लिंग : महिला	फोटो उपलब्ध	584	YTI1332949	निर्वाचक का नाम : विमल कुमार कासदे पिता का नाम: शेखलाल कासदे गृह संख्या : 122 उम्र : 29 लिंग : पुरुष	फोटो उपलब्ध	585	YTI1911981	निर्वाचक का नाम : उर्मिला कासदे पति का नाम: विमल कासदे गृह संख्या : 122 उम्र : 26 लिंग : महिला	फोटो उपलब्ध
586	YTI2287688	निर्वाचक का नाम : रोशनी कासदे पिता का नाम: सेकलाल कासदे गृह संख्या : 122 उम्र : 24 लिंग : महिला	फोटो उपलब्ध	587	YTI2807303	निर्वाचक का नाम : शोभा कासदे पिता का नाम: शेखलाल कासदे गृह संख्या : 122 उम्र : 22 लिंग : महिला	फोटो उपलब्ध	588	YTI0708412	निर्वाचक का नाम : मुंशी कासदे पिता का नाम: पिरथू गृह संख्या : 124 उम्र : 54 लिंग : पुरुष	फोटो उपलब्ध
589	YTI1412808	निर्वाचक का नाम : घनश्याम कासदे पिता का नाम: मुंशी कासदे गृह संख्या : 124 उम्र : 28 लिंग : पुरुष	फोटो उपलब्ध	590	YTI2276921	निर्वाचक का नाम : उषा कासदे पति का नाम: घनश्याम कासदे गृह संख्या : 124 उम्र : 27 लिंग : महिला	फोटो उपलब्ध	591	YTI1974351	निर्वाचक का नाम : सरोज कासदे पिता का नाम: मुंशी कासदे गृह संख्या : 124 उम्र : 25 लिंग : महिला	फोटो उपलब्ध
592	YTI2611135	निर्वाचक का नाम : अजीत कासदे पिता का नाम: मुंशी कासदे गृह संख्या : 124 उम्र : 23 लिंग : पुरुष	फोटो उपलब्ध	593	YTI2611226	निर्वाचक का नाम : शारदा कासदे पिता का नाम: मुंशी कासदे गृह संख्या : 124 उम्र : 21 लिंग : महिला	फोटो उपलब्ध	594	MZM6340152	निर्वाचक का नाम : कमलकिशोर शैलू पिता का नाम: ऑंचल कुमार शैलू गृह संख्या : 68/2 उम्र : 36 लिंग : पुरुष	फोटो उपलब्ध
595	MZM6340186	निर्वाचक का नाम : शिवनाथ पिता का नाम: घनाराम गृह संख्या : 10 उम्र : 63 लिंग : पुरुष	फोटो उपलब्ध	596	MZM1393867	निर्वाचक का नाम : रामकली पिता का नाम: शिवप्रसाद गृह संख्या : 73 उम्र : 44 लिंग : महिला	फोटो उपलब्ध	597	MZM6340251	निर्वाचक का नाम : कमलेश पिता का नाम: शिवनाथ गृह संख्या : 10 उम्र : 37 लिंग : पुरुष	फोटो उपलब्ध
598	MZM6340467	निर्वाचक का नाम : अमरा पिता का नाम: नंदलाल गृह संख्या : 22 उम्र : 37 लिंग : महिला	फोटो उपलब्ध	599	YTI0103804	निर्वाचक का नाम : रामबती पति का नाम: सुनील गृह संख्या : 82/1 उम्र : 36 लिंग : महिला	फोटो उपलब्ध				

विधान सभा क्षेत्र की संख्या व नाम : 132-घोडाडोंगरी  
घटक I - परिवर्धन सूची 1 (23-12-2025 से 21-02-2026 तक)

<p>600 1 YTI2943751</p> <p>निर्वाचक का नाम : सुनील कुमार मवासे पिता का नाम: शंकरलाल मवासे गृह संख्या : 88 उम्र : 39 लिंग : पुरुष</p> <p>फोटो उपलब्ध</p>	<p>601 1 YTI2960110</p> <p>निर्वाचक का नाम : आनंद यादव पिता का नाम: मोतीराम यादव गृह संख्या : 15 उम्र : 20 लिंग : पुरुष</p> <p>फोटो उपलब्ध</p>	<p>602 1 YTI2963411</p> <p>निर्वाचक का नाम : निकिता मवासे पति का नाम: सुनील कुमार मवासे गृह संख्या : 88 उम्र : 33 लिंग : महिला</p> <p>फोटो उपलब्ध</p>
<p>603 1 YTI2963619</p> <p>निर्वाचक का नाम : गरजू सिंह कासदे पिता का नाम: कलीराम कासदे गृह संख्या : 61 उम्र : 55 लिंग : पुरुष</p> <p>फोटो उपलब्ध</p>	<p>604 1 YTI2968030</p> <p>निर्वाचक का नाम : उर्वशी यादव पिता का नाम: मुकेश यादव गृह संख्या : 21 उम्र : 18 लिंग : महिला</p> <p>फोटो उपलब्ध</p>	

निर्वाचकों का विवरण :							
A) मतदाताओं की संख्या :							
		नामावली का प्रकार	निर्वाचक नामावली की पहचान :	मतदाताओं की संख्या :			
				पुरुष	महिला	तृतीय लिंग	कुल
I	मूल	मूल नामावली	विशेष गहन पुनरीक्षण 2026 की मूल नामावली एवं समस्त अनुपूरकों को एकीकृत कर	311	288	0	599
II	घटक I - परिवर्धन सूची	पूरक 1	विशेष गहन पुनरीक्षण - 2026	3	2	0	5
III	घटक II - विलोपन सूची	पूरक 1	विशेष गहन पुनरीक्षण - 2026	0	1	0	1
IV	लिंग में संशोधन के कारण अंतर			0	0	0	0
पुनरीक्षण के बाद इस नामावली में शुद्ध निर्वाचक (I+II-III+IV)				314	289	0	603
B) संशोधनों की संख्या :							
नामावली का प्रकार		निर्वाचक नामावली की पहचान :		संशोधनों की संख्या :			
पूरक 1		विशेष गहन पुनरीक्षण - 2026		3			

निर्वाचक रजिस्ट्रीकरण अधिकारी द्वारा जारी

E-मृत्यु, S-स्थानांतरित, R-दोहरी प्रविष्टि, M-लापता, Q-अहर्ता नहीं