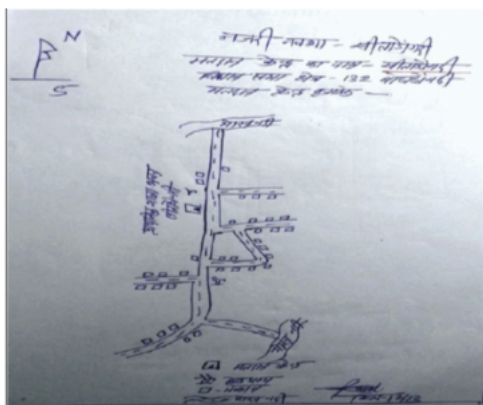


निर्वाचक नामावली 2026 S12 मध्य प्रदेश

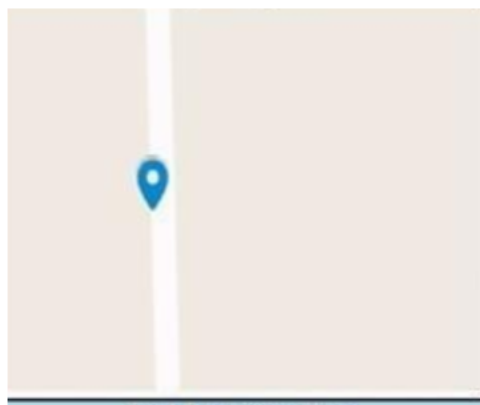
विधान सभा क्षेत्र की संख्या, नाम व आरक्षण स्थिति : 132 - घोडाडोंगरी (अ.ज.जा.)		भाग संख्या : : 190																			
संसदीय निर्वाचन क्षेत्र की संख्या, नाम व आरक्षण स्थिति, जिसमें विधान सभा निर्वाचन क्षेत्र स्थित है : 29 - बैतूल (अ.ज.जा.)																					
1. पुनरीक्षण का विवरण																					
पुनरीक्षण का वर्ष :	2026	निर्वाचक नामावली की पहचान :																			
अर्हता तिथि :	01-01-2026	विशेष गहन पुनरीक्षण 2026 की मूल नामावली एवं समस्त अनुपूरकों को एकीकृत कर																			
पुनरीक्षण का स्वरूप :	विशेष गहन पुनरीक्षण 2026																				
प्रकाशन की तिथि :	21-02-2026																				
2. भाग व मतदान क्षेत्र का विवरण :																					
भाग में आने वाले अनुभागों की संख्या और नाम :																					
1-प.ह.न.13 सीताडोंगरी		<table style="width: 100%; border-collapse: collapse;"> <tr> <td style="width: 60%;">मुख्य शहर / मुख्य ग्राम</td> <td style="width: 40%;">: सीताडोंगरी</td> </tr> <tr> <td>वार्ड</td> <td>:</td> </tr> <tr> <td>पोस्ट ऑफिस</td> <td>: बीजादेही शाखा डाकघर</td> </tr> <tr> <td>पुलिस थाना</td> <td>: बीजादेही</td> </tr> <tr> <td>स्थानीय संस्था</td> <td>: बीजादेही</td> </tr> <tr> <td>ब्लॉक</td> <td>: शाहपुर</td> </tr> <tr> <td>जिला</td> <td>: बैतूल</td> </tr> <tr> <td>पिन कोड</td> <td>: 460330</td> </tr> </table>				मुख्य शहर / मुख्य ग्राम	: सीताडोंगरी	वार्ड	:	पोस्ट ऑफिस	: बीजादेही शाखा डाकघर	पुलिस थाना	: बीजादेही	स्थानीय संस्था	: बीजादेही	ब्लॉक	: शाहपुर	जिला	: बैतूल	पिन कोड	: 460330
मुख्य शहर / मुख्य ग्राम	: सीताडोंगरी																				
वार्ड	:																				
पोस्ट ऑफिस	: बीजादेही शाखा डाकघर																				
पुलिस थाना	: बीजादेही																				
स्थानीय संस्था	: बीजादेही																				
ब्लॉक	: शाहपुर																				
जिला	: बैतूल																				
पिन कोड	: 460330																				
3. मतदान केंद्र का विवरण																					
मतदान केंद्र की संख्या व नाम :		मतदान केन्द्र की विशेष हैसियत (पुरुष/महिला/सामान्य) :		सामान्य																	
190 - सीताडोंगरी																					
मतदान केंद्र का भवन व पता :		इस मतदान क्षेत्र के सहायक (ऑक्जिलियरी) मतदान केन्द्रों की संख्या :		0																	
प्रा. शाला भवन सीताडोंगरी																					
4. मतदाताओं की संख्या :																					
आरंभिक क्रम	अंतिम क्रम	मतदाताओं की संख्या																			
संख्या	संख्या	पुरुष	महिला	तृतीय लिंग	कुल																
1	304	151	152	0	303																

निर्वाचक रजिस्ट्रीकरण अधिकारी द्वारा जारी

Nazri Naksha



Google Map View



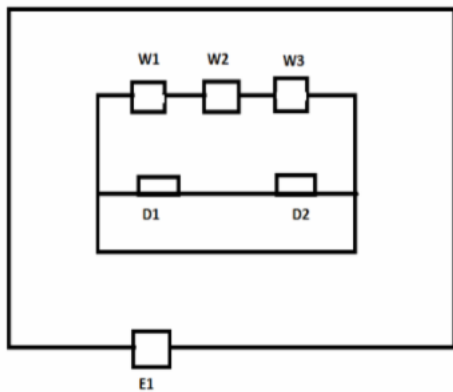
Polling Station Building Front View



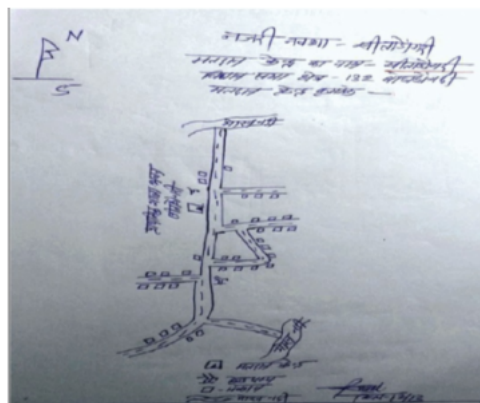
मतदान केंद्र के सामने का फ़ोटो



Cad View



Key MAP View



1	YTI2577211	निर्वाचक का नाम : कैलाश इवने पिता का नाम: सुखराम इवने गृह संख्या : 1 उम्र : 42 लिंग : पुरुष	फोटो उपलब्ध	2	YTI2703726	निर्वाचक का नाम : नीतू इवने पति का नाम: कैलाश इवने गृह संख्या : 1 उम्र : 36 लिंग : महिला	फोटो उपलब्ध	3	MZM0078014	निर्वाचक का नाम : सुखमनी कलमे पति का नाम: रामदयाल कलमे गृह संख्या : 2 उम्र : 63 लिंग : महिला	फोटो उपलब्ध
4	YTI1673540	निर्वाचक का नाम : राजेन्द्र पिता का नाम: बेजीराम गृह संख्या : 2 उम्र : 48 लिंग : पुरुष	फोटो उपलब्ध	5	MZM1433507	निर्वाचक का नाम : सावित्री पति का नाम: राजेन्द्र गृह संख्या : 2 उम्र : 44 लिंग : महिला	फोटो उपलब्ध	6	YTI2717544	निर्वाचक का नाम : लीला बाई बारस्कर पति का नाम: अरुण बारस्कर गृह संख्या : 02 उम्र : 32 लिंग : महिला	फोटो उपलब्ध
7	YTI1176155	निर्वाचक का नाम : राकेश कलमे पिता का नाम: रामदयाल कलमे गृह संख्या : 2 उम्र : 31 लिंग : पुरुष	फोटो उपलब्ध	8	YTI1383249	निर्वाचक का नाम : राजेश कलमे पिता का नाम: रामदयाल कलमे गृह संख्या : 2 उम्र : 29 लिंग : पुरुष	फोटो उपलब्ध	9	YTI1796218	निर्वाचक का नाम : अरुण कलमे पिता का नाम: रामदयाल कलमे गृह संख्या : 02 उम्र : 28 लिंग : पुरुष	फोटो उपलब्ध
10	YTI2574549	निर्वाचक का नाम : करीना बारस्कर पिता का नाम: राजेंद्र बारस्कर गृह संख्या : 2 उम्र : 22 लिंग : महिला	फोटो उपलब्ध	11	YTI2856201	निर्वाचक का नाम : कृष्ण बारस्कर पिता का नाम: राजेन्द्र बारस्कर गृह संख्या : 2 उम्र : 19 लिंग : महिला	फोटो उपलब्ध	12	YTI1383264	निर्वाचक का नाम : जमनी धुर्वे पति का नाम: बिरजा कवडे गृह संख्या : 2क उम्र : 68 लिंग : महिला	फोटो उपलब्ध
13	YTI1383272	निर्वाचक का नाम : दिलीप धुर्वे पिता का नाम: बिरजा कवडे गृह संख्या : 2क उम्र : 38 लिंग : पुरुष	फोटो उपलब्ध	14	YTI1383298	निर्वाचक का नाम : सुनीता धुर्वे पति का नाम: दिलीप कवडे गृह संख्या : 2क उम्र : 36 लिंग : महिला	फोटो उपलब्ध	15	YTI0356014	निर्वाचक का नाम : महेश पिता का नाम: कुन्दन गृह संख्या : 4क उम्र : 36 लिंग : पुरुष	फोटो उपलब्ध
16	YTI1176189	निर्वाचक का नाम : सावित्री करोचे पति का नाम: महेश करोचे गृह संख्या : 4क उम्र : 32 लिंग : महिला	फोटो उपलब्ध	17	YTI0482869	निर्वाचक का नाम : कुन्दन लाल पिता का नाम: गोरे गृह संख्या : 4/क उम्र : 71 लिंग : पुरुष	फोटो उपलब्ध	18	MZM1433457	निर्वाचक का नाम : श्यामा बाई पति का नाम: कुन्दन लाल गृह संख्या : 4/क उम्र : 66 लिंग : महिला	फोटो उपलब्ध
19	YTI0356022	निर्वाचक का नाम : चन्द्रकली करोचे पति का नाम: दीपचन्द करोचे गृह संख्या : 5 उम्र : 51 लिंग : महिला	फोटो उपलब्ध	20	YTI1413533	निर्वाचक का नाम : अनिल करोचे पिता का नाम: फुलचंद करोचे गृह संख्या : 5 उम्र : 37 लिंग : पुरुष	फोटो उपलब्ध	21	YTI1444157	निर्वाचक का नाम : उर्मिला करोचे पति का नाम: अनिल करोचे गृह संख्या : 5 उम्र : 29 लिंग : महिला	फोटो उपलब्ध
22	YTI2683902	निर्वाचक का नाम : नंदकिशोर इवने पिता का नाम: सुखराम इवने गृह संख्या : 5 उम्र : 27 लिंग : पुरुष	फोटो उपलब्ध	23	YTI2253532	निर्वाचक का नाम : कीर्ति करोचे पिता का नाम: दीपचंद करोचे गृह संख्या : 5 उम्र : 24 लिंग : महिला	फोटो उपलब्ध	24	YTI2804227	निर्वाचक का नाम : ऋषिकेश करोचे पिता का नाम: दीपचंद करोचे गृह संख्या : 5 उम्र : 20 लिंग : पुरुष	फोटो उपलब्ध
25	YTI0527119	निर्वाचक का नाम : कलिया बाई पति का नाम: भिक्कीलाल गृह संख्या : 5/2 उम्र : 41 लिंग : महिला	फोटो उपलब्ध	26	YTI2253318	निर्वाचक का नाम : संदीप करोचे पिता का नाम: भिक्कीलाल करोचे गृह संख्या : 5/2 उम्र : 25 लिंग : पुरुष	फोटो उपलब्ध	27	YTI2526143	निर्वाचक का नाम : करुण करोचे पिता का नाम: भिक्कीलाल करोचे गृह संख्या : 5/2 उम्र : 22 लिंग : पुरुष	फोटो उपलब्ध
28	YTI2858975	निर्वाचक का नाम : प्रीति करोचे पिता का नाम: भिक्की करोचे गृह संख्या : 5/2 उम्र : 19 लिंग : महिला	फोटो उपलब्ध	29	MZM1431774	निर्वाचक का नाम : प्यारेलाल पिता का नाम: मंगल गृह संख्या : 6 उम्र : 53 लिंग : पुरुष	फोटो उपलब्ध	30	MZM1433499	निर्वाचक का नाम : इन्द्रा पति का नाम: प्यारेलाल गृह संख्या : 6 उम्र : 45 लिंग : महिला	फोटो उपलब्ध

31	YTI1963263	निर्वाचक का नाम : सुषमा इवने पिता का नाम: प्यारेलाल इवने गृह संख्या : 6 उम्र : 25 लिंग : महिला	फोटो उपलब्ध	32	YTI2535631	निर्वाचक का नाम : सुशील इवने पिता का नाम: प्यारेलाल इवने गृह संख्या : 6 उम्र : 22 लिंग : पुरुष	फोटो उपलब्ध	33	YTI2897601	निर्वाचक का नाम : सुरेश इवने पिता का नाम: प्यारेलाल इवने गृह संख्या : 6 उम्र : 19 लिंग : पुरुष	फोटो उपलब्ध
34	MZM1433473	निर्वाचक का नाम : श्याम बाई पति का नाम: बिहारी गृह संख्या : 7 उम्र : 60 लिंग : महिला	फोटो उपलब्ध	35	YTI1673599	निर्वाचक का नाम : राधेलाल पिता का नाम: बिहारी गृह संख्या : 7 उम्र : 48 लिंग : पुरुष	फोटो उपलब्ध	36	YTI0527127	निर्वाचक का नाम : इन्द्रावती बारस्कर पति का नाम: राधे बारस्कर गृह संख्या : 7 उम्र : 44 लिंग : महिला	फोटो उपलब्ध
37	YTI1176197	निर्वाचक का नाम : सुकलू बारस्कर पिता का नाम: बिहारी बारस्कर गृह संख्या : 7 उम्र : 38 लिंग : पुरुष	फोटो उपलब्ध	38	YTI1176205	निर्वाचक का नाम : चन्द्रकली बारस्कर पति का नाम: सुकलू बारस्कर गृह संख्या : 7 उम्र : 36 लिंग : महिला	फोटो उपलब्ध	39	YTI1176221	निर्वाचक का नाम : कालू बारस्कर पिता का नाम: बिहारी बारस्कर गृह संख्या : 7 उम्र : 34 लिंग : पुरुष	फोटो उपलब्ध
40	YTI1395714	निर्वाचक का नाम : अनिल बारस्कर पिता का नाम: बिहारी बारस्कर गृह संख्या : 07 उम्र : 31 लिंग : पुरुष	फोटो उपलब्ध	41	YTI1176213	निर्वाचक का नाम : फूलवती बारस्कर पति का नाम: कालू बारस्कर गृह संख्या : 7 उम्र : 31 लिंग : महिला	फोटो उपलब्ध	42	YTI2873768	निर्वाचक का नाम : ललिता बारस्कर पति का नाम: कनोर बारस्कर गृह संख्या : 7 उम्र : 28 लिंग : महिला	फोटो उपलब्ध
43	YTI2703700	निर्वाचक का नाम : श्यामबती बारस्कर पति का नाम: अनिल बारस्कर गृह संख्या : 07 उम्र : 25 लिंग : महिला	फोटो उपलब्ध	44	YTI2253417	निर्वाचक का नाम : मनोहर बारस्कर पिता का नाम: राधेलाल बारस्कर गृह संख्या : 7 उम्र : 24 लिंग : पुरुष	फोटो उपलब्ध	45	YTI2253433	निर्वाचक का नाम : कनोर बारस्कर पिता का नाम: राधेलाल बारस्कर गृह संख्या : 7 उम्र : 24 लिंग : पुरुष	फोटो उपलब्ध
46	YTI0527150	निर्वाचक का नाम : राधी इवने पति का नाम: मंगल गृह संख्या : 9 उम्र : 72 लिंग : महिला	फोटो उपलब्ध	47	YTI0527168	निर्वाचक का नाम : छतन इवने पिता का नाम: मंगल इवने गृह संख्या : 9 उम्र : 42 लिंग : पुरुष	फोटो उपलब्ध	48	YTI1077411	निर्वाचक का नाम : कुन्ती इवने पति का नाम: छतन इवने गृह संख्या : ०९ उम्र : 37 लिंग : महिला	फोटो उपलब्ध
49	YTI1413517	निर्वाचक का नाम : नीतू पति का नाम: दिनेश इवने गृह संख्या : 9 उम्र : 31 लिंग : महिला	फोटो उपलब्ध	50	YTI1383421	निर्वाचक का नाम : उमेश इवने पिता का नाम: मंगल इवने गृह संख्या : 9 उम्र : 29 लिंग : पुरुष	फोटो उपलब्ध	51	YTI0527176	निर्वाचक का नाम : बुधराम पिता का नाम: मंगलु गृह संख्या : 10 उम्र : 70 लिंग : पुरुष	फोटो उपलब्ध
52	YTI1383280	निर्वाचक का नाम : मनकी धुर्वे पति का नाम: बुधराम धुर्वे गृह संख्या : 10 उम्र : 66 लिंग : महिला	फोटो उपलब्ध	53	YTI1334002	निर्वाचक का नाम : बबलू पिता का नाम: बुधराम गृह संख्या : 10 उम्र : 29 लिंग : पुरुष	फोटो उपलब्ध	54	YTI2656064	निर्वाचक का नाम : रिंकी धुर्वे पति का नाम: बबलू धुर्वे गृह संख्या : 10 उम्र : 26 लिंग : महिला	फोटो उपलब्ध
55	YTI0482885	निर्वाचक का नाम : छतरपाल बारस्कर पिता का नाम: राजाराम गृह संख्या : 11/2 उम्र : 52 लिंग : पुरुष	फोटो उपलब्ध	56	YTI0356030	निर्वाचक का नाम : कौशल्या बाई बारस्कर पति का नाम: छतरपाल गृह संख्या : 11/2 उम्र : 47 लिंग : महिला	फोटो उपलब्ध	57	YTI1457480	निर्वाचक का नाम : गणपति बारस्कर पिता का नाम: छतरपाल बारस्कर गृह संख्या : 11/2 उम्र : 28 लिंग : पुरुष	फोटो उपलब्ध
58	YTI2253441	निर्वाचक का नाम : पवन बारस्कर पिता का नाम: छतरपाल बारस्कर गृह संख्या : 11/2 उम्र : 24 लिंग : पुरुष	फोटो उपलब्ध	59	YTI2703486	निर्वाचक का नाम : सुगंती बारस्कर पति का नाम: गणपती बारस्कर गृह संख्या : 11/2 उम्र : 24 लिंग : महिला	फोटो उपलब्ध	60	YTI2645844	निर्वाचक का नाम : जगतराम बारस्कर पिता का नाम: छतरपाल बारस्कर गृह संख्या : 11/2 उम्र : 21 लिंग : पुरुष	फोटो उपलब्ध

61	YTI0527184	निर्वाचक का नाम : धन्नालाल पिता का नाम: आशाराम गृह संख्या : 13 उम्र : 52 लिंग : पुरुष	फोटो उपलब्ध	62	YTI1673490	निर्वाचक का नाम : पिरमबती पति का नाम: धन्नालाल गृह संख्या : 13 उम्र : 50 लिंग : महिला	फोटो उपलब्ध	63	YTI0356048	निर्वाचक का नाम : सरवन पिता का नाम: चिमनलाल गृह संख्या : 13 उम्र : 42 लिंग : पुरुष	फोटो उपलब्ध
64	YTI0043562	निर्वाचक का नाम : दुर्गेश कहार पिता का नाम: धन्नालाल कहार गृह संख्या : 13 उम्र : 36 लिंग : पुरुष	फोटो उपलब्ध	65	YTI0356055	निर्वाचक का नाम : अमरबती पति का नाम: सरवन गृह संख्या : 13 उम्र : 36 लिंग : महिला	फोटो उपलब्ध	66	YTI2024305	निर्वाचक का नाम : सुनिता बारस्कर पति का नाम: अजित कुमार बारस्कर गृह संख्या : 13 उम्र : 32 लिंग : महिला	फोटो उपलब्ध
67	YTI1077429	निर्वाचक का नाम : अजीत बारस्कर पिता का नाम: धन्नालाल बारस्कर गृह संख्या : १३ उम्र : 32 लिंग : पुरुष	फोटो उपलब्ध	68	YTI1176163	निर्वाचक का नाम : विजय बारस्कर पिता का नाम: धन्ना बारस्कर गृह संख्या : 13 उम्र : 31 लिंग : पुरुष	फोटो उपलब्ध	69	YTI1413525	निर्वाचक का नाम : अजय बारस्कर पिता का नाम: धन्नालाल बारस्कर गृह संख्या : 13 उम्र : 29 लिंग : पुरुष	फोटो उपलब्ध
70	YTI2657641	निर्वाचक का नाम : प्रेमबती बारस्कर पति का नाम: विजय बारस्कर गृह संख्या : 13 उम्र : 28 लिंग : महिला	फोटो उपलब्ध	71	YTI2401065	निर्वाचक का नाम : राधा बारस्कर पिता का नाम: धन्नालाल बारस्कर गृह संख्या : 13 उम्र : 23 लिंग : महिला	फोटो उपलब्ध	72	YTI2652840	निर्वाचक का नाम : अनुराधा तुषारे पिता का नाम: सरवन तुषारे गृह संख्या : 13 उम्र : 21 लिंग : महिला	फोटो उपलब्ध
73	YTI0527192	निर्वाचक का नाम : बाबूलाल पिता का नाम: राजाराम गृह संख्या : 14 उम्र : 59 लिंग : पुरुष	फोटो उपलब्ध	74	YTI0527200	निर्वाचक का नाम : प्रेमवती पति का नाम: बाबूलाल गृह संख्या : 14 उम्र : 56 लिंग : महिला	फोटो उपलब्ध	75	YTI0356063	निर्वाचक का नाम : ओमप्रकाश पिता का नाम: बाबूलाल गृह संख्या : 14 उम्र : 39 लिंग : पुरुष	फोटो उपलब्ध
76	YTI0903013	निर्वाचक का नाम : सत्यजीत बारस्कर पिता का नाम: बाबूलाल बारस्कर गृह संख्या : 14 उम्र : 36 लिंग : पुरुष	फोटो उपलब्ध	77	YTI1383322	निर्वाचक का नाम : सीमा बारस्कर पति का नाम: ओमप्रकाश बारस्कर गृह संख्या : 14 उम्र : 31 लिंग : महिला	फोटो उपलब्ध	78	YTI1046309	निर्वाचक का नाम : इंद्रजीत बारस्कर पिता का नाम: बाबूलाल गृह संख्या : १४ उम्र : 31 लिंग : पुरुष	फोटो उपलब्ध
79	YTI2034643	निर्वाचक का नाम : द्वारका बारस्कर पति का नाम: सत्यजीत बारस्कर गृह संख्या : 14 उम्र : 30 लिंग : महिला	फोटो उपलब्ध	80	YTI0527218	निर्वाचक का नाम : ईश्वरदास बारस्कर पिता का नाम: बैजीराम गृह संख्या : 15 उम्र : 58 लिंग : पुरुष	फोटो उपलब्ध	81	YTI2354017	निर्वाचक का नाम : सरस्वती पति का नाम: ईश्वर गृह संख्या : 15 उम्र : 56 लिंग : महिला	फोटो उपलब्ध
82	YTI0356089	निर्वाचक का नाम : नर्बदी बारस्कर पति का नाम: सोमजी गृह संख्या : 15 उम्र : 43 लिंग : महिला	फोटो उपलब्ध	83	MZM1433432	निर्वाचक का नाम : सोमजी पिता का नाम: ईश्वर गृह संख्या : 15 उम्र : 39 लिंग : पुरुष	फोटो उपलब्ध	84	YTI0356071	निर्वाचक का नाम : अनिल बारस्कर पिता का नाम: ईश्वरदास गृह संख्या : 15 उम्र : 35 लिंग : पुरुष	फोटो उपलब्ध
85	YTI2574531	निर्वाचक का नाम : अंजली बारस्कर पिता का नाम: सोमजी बारस्कर गृह संख्या : 15 उम्र : 22 लिंग : महिला	फोटो उपलब्ध	86	YTI2671790	निर्वाचक का नाम : संजली बारस्कर पिता का नाम: सोमजी बारस्कर गृह संख्या : 15 उम्र : 21 लिंग : महिला	फोटो उपलब्ध	87	YTI2353829	निर्वाचक का नाम : रामकिशोर तुषार पिता का नाम: महेंगु तुषार गृह संख्या : 16 उम्र : 55 लिंग : पुरुष	फोटो उपलब्ध
88	YTI1046333	निर्वाचक का नाम : रूकमणी तुषार पति का नाम: रामकिशोर तुषार गृह संख्या : १६ उम्र : 52 लिंग : महिला	फोटो उपलब्ध	89	YTI1046325	निर्वाचक का नाम : देवीराम तुषार पिता का नाम: रामकिशोर तुषार गृह संख्या : १६ उम्र : 33 लिंग : पुरुष	फोटो उपलब्ध	90	YTI1333897	निर्वाचक का नाम : इन्द्रावती पति का नाम: देवीराम गृह संख्या : 16 उम्र : 30 लिंग : महिला	फोटो उपलब्ध

91	YTI1333996	निर्वाचक का नाम : शिवदयाल वट्टी पिता का नाम: प्रेमसिंह वट्टी गृह संख्या : 17 उम्र : 52 लिंग : पुरुष	फोटो उपलब्ध	92	YTI0043588	निर्वाचक का नाम : शिवप्रसाद पिता का नाम: प्रेमसिंह गृह संख्या : 17 उम्र : 37 लिंग : पुरुष	फोटो उपलब्ध	93	YTI0903054	निर्वाचक का नाम : बबली पिता का नाम: शिवदयाल गृह संख्या : 17 उम्र : 35 लिंग : महिला	फोटो उपलब्ध
94	YTI1077395	निर्वाचक का नाम : साराबाई बट्टी पति का नाम: शिवप्रसाद बट्टी गृह संख्या : १७ उम्र : 34 लिंग : महिला	फोटो उपलब्ध	95	YTI1673839	निर्वाचक का नाम : दलप पिता का नाम: सांवल गृह संख्या : 18 उम्र : 75 लिंग : पुरुष	फोटो उपलब्ध	96	MZM1365725	निर्वाचक का नाम : बलवान सिंह वट्टी पिता का नाम: सीताराम वट्टी गृह संख्या : 18 उम्र : 45 लिंग : पुरुष	फोटो उपलब्ध
97	YTI1333921	निर्वाचक का नाम : प्रियंका वट्टी पति का नाम: बलवान सिंह वट्टी गृह संख्या : 18 उम्र : 35 लिंग : महिला	फोटो उपलब्ध	98	YTI1413608	निर्वाचक का नाम : कविता वट्टी पिता का नाम: सीताराम वट्टी गृह संख्या : 18 उम्र : 28 लिंग : महिला	फोटो उपलब्ध	99	YTI0483610	निर्वाचक का नाम : सुखराम इवने पिता का नाम: रामलाल इवने गृह संख्या : 19 उम्र : 57 लिंग : पुरुष	फोटो उपलब्ध
100	NRA2651008	निर्वाचक का नाम : दयाराम इवने पिता का नाम: सुखराम इवने गृह संख्या : 19 उम्र : 32 लिंग : पुरुष	फोटो उपलब्ध	101	YTI2000875	निर्वाचक का नाम : बसन्ती इवने पति का नाम: दयाराम इवने गृह संख्या : 19 उम्र : 26 लिंग : महिला	फोटो उपलब्ध	102	MZM1433523	निर्वाचक का नाम : कविता पति का नाम: रमेश गृह संख्या : 20 उम्र : 54 लिंग : महिला	फोटो उपलब्ध
103	MZM1433515	निर्वाचक का नाम : प्रेमबती बाई वरकडे पति का नाम: बहादुरसिंह वरकडे गृह संख्या : 20क उम्र : 60 लिंग : महिला	फोटो उपलब्ध	104	YTI1046432	निर्वाचक का नाम : धनराज वरकडे पिता का नाम: बहादुरसिंह वरकडे गृह संख्या : २०क उम्र : 39 लिंग : पुरुष	फोटो उपलब्ध	105	YTI1046440	निर्वाचक का नाम : देवकी पिता का नाम: बहादुर बरकडे गृह संख्या : २०क उम्र : 31 लिंग : महिला	फोटो उपलब्ध
106	YTI1333954	निर्वाचक का नाम : बहादुर सिंह वरकडे पिता का नाम: बुद्धू सिंह वरकडे गृह संख्या : 20/क उम्र : 69 लिंग : पुरुष	फोटो उपलब्ध	107	YTI2576593	निर्वाचक का नाम : गीता वरकडे पति का नाम: धनराज वरकडे गृह संख्या : 20 क उम्र : 32 लिंग : महिला	फोटो उपलब्ध	108	YTI1745884	निर्वाचक का नाम : प्रभुदयाल वरकडे पिता का नाम: बहादुरसिंह वरकडे गृह संख्या : 20 क उम्र : 27 लिंग : पुरुष	फोटो उपलब्ध
109	YTI1271659	निर्वाचक का नाम : सरोज इवने पति का नाम: सुप्पन सिंह इवने गृह संख्या : 21 उम्र : 57 लिंग : महिला	फोटो उपलब्ध	110	YTI2640951	निर्वाचक का नाम : शिरीष इवने पिता का नाम: सुप्पन सिंग इवने गृह संख्या : 21 उम्र : 30 लिंग : पुरुष	फोटो उपलब्ध	111	YTI2576916	निर्वाचक का नाम : प्रतिभा इवने पिता का नाम: सुप्पन इवने गृह संख्या : 21 उम्र : 24 लिंग : महिला	फोटो उपलब्ध
112	YTI0482893	निर्वाचक का नाम : हरीप्रसाद पिता का नाम: गणेश गृह संख्या : 22 उम्र : 51 लिंग : पुरुष	फोटो उपलब्ध	113	MZM1434240	निर्वाचक का नाम : कांतीबाई पति का नाम: हरीप्रसाद गृह संख्या : 22 उम्र : 46 लिंग : महिला	फोटो उपलब्ध	114	YTI0818559	निर्वाचक का नाम : शिवप्रसाद विश्वकर्मा पिता का नाम: गणेश विश्वकर्मा गृह संख्या : 22 उम्र : 39 लिंग : पुरुष	फोटो उपलब्ध
115	YTI0818526	निर्वाचक का नाम : विमला विश्वकर्मा पति का नाम: शिवप्रसाद विश्वकर्मा गृह संख्या : 22 उम्र : 34 लिंग : महिला	फोटो उपलब्ध	116	YTI1673649	निर्वाचक का नाम : जयवंती पति का नाम: मुंशीलाल गृह संख्या : 23 उम्र : 60 लिंग : महिला	फोटो उपलब्ध	117	YTI0482877	निर्वाचक का नाम : सुनील विश्वकर्मा पिता का नाम: मुंशीलाल गृह संख्या : 23 उम्र : 51 लिंग : पुरुष	फोटो उपलब्ध
118	YTI0043257	निर्वाचक का नाम : सरोज विश्वकर्मा पति का नाम: सुनील गृह संख्या : 23 उम्र : 40 लिंग : महिला	फोटो उपलब्ध	119	YTI0818567	निर्वाचक का नाम : संजीत विश्वकर्मा पिता का नाम: मुंशीलाल विश्वकर्मा गृह संख्या : 23 उम्र : 35 लिंग : पुरुष	फोटो उपलब्ध	120	YTI2446540	निर्वाचक का नाम : सरिता विश्वकर्मा पति का नाम: संजीत विश्वकर्मा गृह संख्या : 23 उम्र : 25 लिंग : महिला	फोटो उपलब्ध

121	YTI2717551	निर्वाचक का नाम : प्रदीप विश्वकर्मा पिता का नाम: सुनील विश्वकर्मा गृह संख्या : 23 उम्र : 20 लिंग : पुरुष	फोटो उपलब्ध	122	YTI1673698	निर्वाचक का नाम : शंकरलाल पिता का नाम: चुन्नी गृह संख्या : 25 उम्र : 62 लिंग : पुरुष	फोटो उपलब्ध	123	YTI1673557	निर्वाचक का नाम : दुर्गा करोचे पति का नाम: शंकरलाल गृह संख्या : 25 उम्र : 58 लिंग : महिला	फोटो उपलब्ध
124	MZM1432061	निर्वाचक का नाम : सुन्दरलाल करोचे पिता का नाम: चुन्नीलाल करोचे गृह संख्या : 25 उम्र : 52 लिंग : पुरुष	फोटो उपलब्ध	125	MZM1432020	निर्वाचक का नाम : अमरलाल पिता का नाम: चुन्नीलाल गृह संख्या : 25 उम्र : 49 लिंग : पुरुष	फोटो उपलब्ध	126	YTI0527283	निर्वाचक का नाम : सुगरति पति का नाम: अमरलाल गृह संख्या : 25 उम्र : 47 लिंग : महिला	फोटो उपलब्ध
127	MZM1433549	निर्वाचक का नाम : सोमती करोचे पति का नाम: सुन्दर लाल गृह संख्या : 25 उम्र : 40 लिंग : महिला	फोटो उपलब्ध	128	YTI0356097	निर्वाचक का नाम : प्रवीण कुमार करोचे पिता का नाम: शंकरलाल करोचे गृह संख्या : 25 उम्र : 35 लिंग : पुरुष	फोटो उपलब्ध	129	YTI0818575	निर्वाचक का नाम : निलेश करोचे पिता का नाम: शंकरलाल करोचे गृह संख्या : 25 उम्र : 32 लिंग : पुरुष	फोटो उपलब्ध
130	YTI2703684	निर्वाचक का नाम : अल्का करोचे पति का नाम: प्रवीण कुमार करोचे गृह संख्या : 25 उम्र : 31 लिंग : महिला	फोटो उपलब्ध	131	YTI2525632	निर्वाचक का नाम : स्वाती करोचे पिता का नाम: सुंदरलाल करोचे गृह संख्या : 25 उम्र : 22 लिंग : महिला	फोटो उपलब्ध	132	YTI2855591	निर्वाचक का नाम : अविनाश करोचे पिता का नाम: सुंदर लाल करोचे गृह संख्या : 25 उम्र : 19 लिंग : पुरुष	फोटो उपलब्ध
133	YTI1673672	निर्वाचक का नाम : प्रयाग सिंग पिता का नाम: नान्हु गृह संख्या : 27 उम्र : 60 लिंग : पुरुष	फोटो उपलब्ध	134	YTI1673508	निर्वाचक का नाम : शिवरती पति का नाम: प्रयाग सिंग गृह संख्या : 27 उम्र : 58 लिंग : महिला	फोटो उपलब्ध	135	YTI1673516	निर्वाचक का नाम : फुलमा कवड़े पिता का नाम: नान्हु गृह संख्या : 27 उम्र : 55 लिंग : महिला	फोटो उपलब्ध
136	YTI1334010	निर्वाचक का नाम : लक्ष्मी कवड़े पिता का नाम: प्रयाग सिंह गृह संख्या : 27 उम्र : 37 लिंग : महिला	फोटो उपलब्ध	137	YTI0818583	निर्वाचक का नाम : राजू कवड़े पिता का नाम: प्रयागसिंह गृह संख्या : 27 उम्र : 34 लिंग : पुरुष	फोटो उपलब्ध	138	YTI0818609	निर्वाचक का नाम : किरण कवड़े पति का नाम: राजू कवड़े गृह संख्या : 27 उम्र : 32 लिंग : महिला	फोटो उपलब्ध
139	YTI1963255	निर्वाचक का नाम : आयुष कवड़े पिता का नाम: प्रयागसिंह कवड़े गृह संख्या : 27 उम्र : 26 लिंग : पुरुष	फोटो उपलब्ध	140	YTI2535680	निर्वाचक का नाम : अंकुश कवड़े पिता का नाम: प्रयागसिंह कवड़े गृह संख्या : 27 उम्र : 22 लिंग : पुरुष	फोटो उपलब्ध	141	YTI1673706	निर्वाचक का नाम : गुलाबसिंह कवड़े पिता का नाम: जगना गृह संख्या : 28 उम्र : 67 लिंग : पुरुष	फोटो उपलब्ध
142	YTI1673631	निर्वाचक का नाम : बुंदी कवड़े पति का नाम: गुलाब सिंग गृह संख्या : 28 उम्र : 65 लिंग : महिला	फोटो उपलब्ध	143	YTI0291716	निर्वाचक का नाम : रामबिलास कवड़े पिता का नाम: गुलाब गृह संख्या : 28 उम्र : 40 लिंग : पुरुष	फोटो उपलब्ध	144	YTI1176239	निर्वाचक का नाम : सुशीला कवड़े पति का नाम: रामविलास कवड़े गृह संख्या : 28 उम्र : 33 लिंग : महिला	फोटो उपलब्ध
145	YTI1383439	निर्वाचक का नाम : नितिका कवड़े पिता का नाम: गुलाबसिंह कवड़े गृह संख्या : 28 उम्र : 29 लिंग : महिला	फोटो उपलब्ध	146	YTI2353845	निर्वाचक का नाम : ललता कहार पति का नाम: रमेश कहार गृह संख्या : 29 उम्र : 58 लिंग : महिला	फोटो उपलब्ध	147	YTI2353837	निर्वाचक का नाम : रमेश कहार पिता का नाम: सद्दु कहार गृह संख्या : 29 उम्र : 57 लिंग : पुरुष	फोटो उपलब्ध
148	YTI2353852	निर्वाचक का नाम : अशोक कहार पिता का नाम: बुद्धू कहार गृह संख्या : 30/1 उम्र : 62 लिंग : पुरुष	फोटो उपलब्ध	149	YTI1673565	निर्वाचक का नाम : चंदा पति का नाम: अशोक गृह संख्या : 30/1 उम्र : 58 लिंग : महिला	फोटो उपलब्ध	150	YTI1333947	निर्वाचक का नाम : मिथलेश मालवीय पिता का नाम: अशोक मालवीय गृह संख्या : 30/1 उम्र : 31 लिंग : पुरुष	फोटो उपलब्ध

151	YTI2446151	निर्वाचक का नाम : संगीता कहार पति का नाम: मिथलेश कहार गृह संख्या : 30/1 उम्र : 29 लिंग : महिला	फोटो उपलब्ध	152	YTI1673722	निर्वाचक का नाम : शीलाबाई पति का नाम: धन्नालाल गृह संख्या : 30/2 उम्र : 54 लिंग : महिला	फोटो उपलब्ध	153	YTI1444173	निर्वाचक का नाम : ललिता कहार पति का नाम: दुर्गेश कहार गृह संख्या : 30/2 उम्र : 36 लिंग : महिला	फोटो उपलब्ध
154	YTI1046366	निर्वाचक का नाम : अखिलेश भनारे पिता का नाम: धन्नालाल भनारे गृह संख्या : 30/2 उम्र : 33 लिंग : पुरुष	फोटो उपलब्ध	155	YTI1673524	निर्वाचक का नाम : जगोती पति का नाम: जुगन गृह संख्या : 32 उम्र : 70 लिंग : महिला	फोटो उपलब्ध	156	YTI0482901	निर्वाचक का नाम : कमल सिंह नवड़े पिता का नाम: जुगन गृह संख्या : 32 उम्र : 50 लिंग : पुरुष	फोटो उपलब्ध
157	MZM1433556	निर्वाचक का नाम : राधा नवड़े पति का नाम: कमल सिंह गृह संख्या : 32 उम्र : 43 लिंग : महिला	फोटो उपलब्ध	158	YTI0527317	निर्वाचक का नाम : सकलसिंह पिता का नाम: जुगन गृह संख्या : 32 उम्र : 39 लिंग : पुरुष	फोटो उपलब्ध	159	YTI1046374	निर्वाचक का नाम : सरस्वती नवड़े पति का नाम: सकलसिंह नवड़े गृह संख्या : ३२ उम्र : 33 लिंग : महिला	फोटो उपलब्ध
160	YTI2525640	निर्वाचक का नाम : वर्षा नवड़े पिता का नाम: कमलसिंह नवड़े गृह संख्या : 32 उम्र : 22 लिंग : महिला	फोटो उपलब्ध	161	YTI2715373	निर्वाचक का नाम : दीपांशु नवड़े पिता का नाम: कमलसिंह नवड़े गृह संख्या : 32 उम्र : 20 लिंग : पुरुष	फोटो उपलब्ध	162	MZM1432368	निर्वाचक का नाम : भागराम पिता का नाम: सुखराम गृह संख्या : 32/1 उम्र : 66 लिंग : पुरुष	फोटो उपलब्ध
163	YTI0127969	निर्वाचक का नाम : चन्द्रपाल सिंह पिता का नाम: भागराम गृह संख्या : 32/1 उम्र : 39 लिंग : पुरुष	फोटो उपलब्ध	164	YTI0356105	निर्वाचक का नाम : विमला पति का नाम: चन्द्रपाल गृह संख्या : 32/1 उम्र : 38 लिंग : महिला	फोटो उपलब्ध	165	YTI1046382	निर्वाचक का नाम : सावित्री नवड़े पिता का नाम: भागराम नवड़े गृह संख्या : 32/1 उम्र : 31 लिंग : महिला	फोटो उपलब्ध
166	YTI2697928	निर्वाचक का नाम : दिव्या नवड़े पिता का नाम: चन्द्रपाल नवड़े गृह संख्या : 32/1 उम्र : 20 लिंग : महिला	फोटो उपलब्ध	167	YTI0291773	निर्वाचक का नाम : संजय पिता का नाम: रामसिंह गृह संख्या : 33 उम्र : 42 लिंग : पुरुष	फोटो उपलब्ध	168	YTI1046416	निर्वाचक का नाम : विनिता सलाम पति का नाम: महेश सलाम गृह संख्या : ३३ उम्र : 37 लिंग : महिला	फोटो उपलब्ध
169	YTI0480988	निर्वाचक का नाम : महेश पिता का नाम: रामसिंह गृह संख्या : 33 उम्र : 35 लिंग : पुरुष	फोटो उपलब्ध	170	YTI1046408	निर्वाचक का नाम : क्षमा सलाम पिता का नाम: संजय सलाम गृह संख्या : ३३ उम्र : 32 लिंग : महिला	फोटो उपलब्ध	171	YTI2781680	निर्वाचक का नाम : शिवदयाल सलाम पिता का नाम: सरपसिंह सलाम गृह संख्या : 34 उम्र : 55 लिंग : पुरुष	फोटो उपलब्ध
172	MZM1365709	निर्वाचक का नाम : रामदास पिता का नाम: छत्रु गृह संख्या : 35 उम्र : 55 लिंग : पुरुष	फोटो उपलब्ध	173	YTI1465947	निर्वाचक का नाम : रामबाई लोखण्डे पति का नाम: रामदास लोखण्डे गृह संख्या : 35 उम्र : 54 लिंग : महिला	फोटो उपलब्ध	174	YTI1046143	निर्वाचक का नाम : मनीष लोखंडे पिता का नाम: रामदास लोखंडे गृह संख्या : 35 उम्र : 31 लिंग : पुरुष	फोटो उपलब्ध
175	YTI1395706	निर्वाचक का नाम : आशीष पिता का नाम: रामदास गृह संख्या : 35 उम्र : 29 लिंग : पुरुष	फोटो उपलब्ध	176	ZPA1637362	निर्वाचक का नाम : गुंता लोखंडे पति का नाम: आशीष लोखंडे गृह संख्या : 35 उम्र : 26 लिंग : महिला	फोटो उपलब्ध	177	YTI2665719	निर्वाचक का नाम : सुखिया लोखंडे पति का नाम: मनीष लोखंडे गृह संख्या : 35 उम्र : 21 लिंग : महिला	फोटो उपलब्ध
178	YTI1673755	निर्वाचक का नाम : शिवप्रसाद पिता का नाम: बोदरू गृह संख्या : 37/1 उम्र : 62 लिंग : पुरुष	फोटो उपलब्ध	179	YTI1673680	निर्वाचक का नाम : रामकली पति का नाम: शिवप्रसाद गृह संख्या : 37/1 उम्र : 60 लिंग : महिला	फोटो उपलब्ध	180	MZM1431675	निर्वाचक का नाम : अमरलाल पिता का नाम: शिवप्रसाद गृह संख्या : 37/1 उम्र : 40 लिंग : पुरुष	फोटो उपलब्ध

181	YTI0356113	निर्वाचक का नाम : कुंवरलाल पिता का नाम: शिवप्रसाद गृह संख्या : 37/1 उम्र : 39 लिंग : पुरुष	फोटो उपलब्ध	182	YTI1046424	निर्वाचक का नाम : अनिता यादव पति का नाम: अमरलाल यादव गृह संख्या : 37/1 उम्र : 34 लिंग : महिला	फोटो उपलब्ध	183	YTI1854090	निर्वाचक का नाम : ललिता यादव पति का नाम: कुंवरलाल यादव गृह संख्या : 37/1 उम्र : 33 लिंग : महिला	फोटो उपलब्ध
184	MZM1365675	निर्वाचक का नाम : रामबिलास पिता का नाम: रामप्रसाद गृह संख्या : 37/2 उम्र : 42 लिंग : पुरुष	फोटो उपलब्ध	185	YTI1383330	निर्वाचक का नाम : अमरवती यादव पति का नाम: रामबिलास यादव गृह संख्या : 37/2 उम्र : 41 लिंग : महिला	फोटो उपलब्ध	186	YTI1176247	निर्वाचक का नाम : कमल यादव पिता का नाम: रामप्रसाद यादव गृह संख्या : 37/2 उम्र : 38 लिंग : पुरुष	फोटो उपलब्ध
187	YTI1176023	निर्वाचक का नाम : रूकमणी यादव पति का नाम: कमल यादव गृह संख्या : 37/2 उम्र : 35 लिंग : महिला	फोटो उपलब्ध	188	YTI2819282	निर्वाचक का नाम : सोनू यादव पिता का नाम: कमल यादव गृह संख्या : 37/2 उम्र : 20 लिंग : महिला	फोटो उपलब्ध	189	YTI1673771	निर्वाचक का नाम : शिवनाथ यादव पिता का नाम: सुखराम यादव गृह संख्या : 38 उम्र : 65 लिंग : पुरुष	फोटो उपलब्ध
190	YTI1673714	निर्वाचक का नाम : गुड्डो यादव पति का नाम: शिवनाथ गृह संख्या : 38 उम्र : 60 लिंग : महिला	फोटो उपलब्ध	191	MZM1431667	निर्वाचक का नाम : नान्दुराम यादव पिता का नाम: शिवनाथ गृह संख्या : 38 उम्र : 40 लिंग : पुरुष	फोटो उपलब्ध	192	YTI0482919	निर्वाचक का नाम : तुलसा यादव पति का नाम: नान्दुराम गृह संख्या : 38 उम्र : 39 लिंग : महिला	फोटो उपलब्ध
193	YTI0356121	निर्वाचक का नाम : श्रीराम पिता का नाम: शिवनाथ गृह संख्या : 38 उम्र : 35 लिंग : पुरुष	फोटो उपलब्ध	194	YTI1383348	निर्वाचक का नाम : रेखा यादव पति का नाम: श्रीराम यादव गृह संख्या : 38 उम्र : 34 लिंग : महिला	फोटो उपलब्ध	195	YTI2820298	निर्वाचक का नाम : दीपक यादव पिता का नाम: नान्दुराम यादव गृह संख्या : 38 उम्र : 20 लिंग : पुरुष	फोटो उपलब्ध
196	YTI0482935	निर्वाचक का नाम : सुगनवती पति का नाम: जयपाल गृह संख्या : 40 उम्र : 47 लिंग : महिला	फोटो उपलब्ध	197	MZM1433440	निर्वाचक का नाम : जयपाल पिता का नाम: राजाराम गृह संख्या : 40 उम्र : 44 लिंग : पुरुष	फोटो उपलब्ध	198	YTI0356139	निर्वाचक का नाम : रामवती पति का नाम: शिवपाल गृह संख्या : 40 उम्र : 43 लिंग : महिला	फोटो उपलब्ध
199	YTI1413566	निर्वाचक का नाम : गणेश बारस्कर पिता का नाम: शिवपाल बारस्कर गृह संख्या : 40 उम्र : 28 लिंग : पुरुष	फोटो उपलब्ध	200	YTI2399889	निर्वाचक का नाम : वारिदा बारस्कर पिता का नाम: शिवपाल बारस्कर गृह संख्या : 40 उम्र : 23 लिंग : पुरुष	फोटो उपलब्ध	201	YTI2646404	निर्वाचक का नाम : कपिल बारस्कर पिता का नाम: शिवपाल बारस्कर गृह संख्या : 40 उम्र : 21 लिंग : पुरुष	फोटो उपलब्ध
202	YTI2703411	निर्वाचक का नाम : करीना बारस्कर पति का नाम: गणेश बारस्कर गृह संख्या : 40 उम्र : 20 लिंग : महिला	फोटो उपलब्ध	203	YTI0483644	निर्वाचक का नाम : श्यामबाई पति का नाम: रतन गृह संख्या : 41 उम्र : 62 लिंग : महिला	फोटो उपलब्ध	204	YTI0527408	निर्वाचक का नाम : रामकिशोर यादव पिता का नाम: रतन गृह संख्या : 41 उम्र : 43 लिंग : पुरुष	फोटो उपलब्ध
205	MZM1365642	निर्वाचक का नाम : रामेश्वर पिता का नाम: रतन गृह संख्या : 41 उम्र : 42 लिंग : पुरुष	फोटो उपलब्ध	206	YTI1228113	निर्वाचक का नाम : कान्ता यादव पति का नाम: रामकिशोर गृह संख्या : 41 उम्र : 40 लिंग : महिला	फोटो उपलब्ध	207	YTI0482950	निर्वाचक का नाम : सुनिता पति का नाम: रामेश्वर गृह संख्या : 41 उम्र : 39 लिंग : महिला	फोटो उपलब्ध
S 208	YTI2253300	निर्वाचक का नाम : प्रभा यादव पिता का नाम: रामेश्वर यादव गृह संख्या : 41 उम्र : 24 लिंग : महिला	फोटो उपलब्ध	209	YTI1673813	निर्वाचक का नाम : नन्धु पिता का नाम: रेवाराम गृह संख्या : 42 उम्र : 75 लिंग : पुरुष	फोटो उपलब्ध	210	YTI0708586	निर्वाचक का नाम : कलावती पति का नाम: नन्धु गृह संख्या : 42 उम्र : 70 लिंग : महिला	फोटो उपलब्ध

211	YTI0291724	निर्वाचक का नाम : श्रीराम यादव पिता का नाम: नत्थू यादव गृह संख्या : 42 उम्र : 43 लिंग : पुरुष	फोटो उपलब्ध	212	YTI0527416	निर्वाचक का नाम : तुलसा यादव पति का नाम: राधेलाल यादव गृह संख्या : 42 उम्र : 40 लिंग : महिला	फोटो उपलब्ध	213	YTI0356147	निर्वाचक का नाम : श्यामवती पति का नाम: श्रीराम गृह संख्या : 42 उम्र : 39 लिंग : महिला	फोटो उपलब्ध
214	YTI2656593	निर्वाचक का नाम : राधा यादव पति का नाम: दीपेश यादव गृह संख्या : 42 उम्र : 25 लिंग : महिला	फोटो उपलब्ध	215	YTI2253292	निर्वाचक का नाम : राजेश यादव पिता का नाम: श्रीराम यादव गृह संख्या : 42 उम्र : 24 लिंग : पुरुष	फोटो उपलब्ध	216	YTI2623932	निर्वाचक का नाम : गणेश यादव पिता का नाम: श्रीराम यादव गृह संख्या : 42 उम्र : 21 लिंग : पुरुष	फोटो उपलब्ध
217	YTI2646297	निर्वाचक का नाम : दीपेश यादव पिता का नाम: राधेश्याम यादव गृह संख्या : 42 उम्र : 21 लिंग : पुरुष	फोटो उपलब्ध	218	YTI1383355	निर्वाचक का नाम : कौशल्या यादव पति का नाम: संजू यादव गृह संख्या : 43 उम्र : 30 लिंग : महिला	फोटो उपलब्ध	219	YTI1333970	निर्वाचक का नाम : संजू यादव पिता का नाम: लखन यादव गृह संख्या : 43 उम्र : 29 लिंग : पुरुष	फोटो उपलब्ध
220	YTI1673615	निर्वाचक का नाम : कालू पिता का नाम: धनु गृह संख्या : 45 उम्र : 75 लिंग : पुरुष	फोटो उपलब्ध	221	YTI0527432	निर्वाचक का नाम : मिसरी पिता का नाम: कालू गृह संख्या : 45 उम्र : 56 लिंग : पुरुष	फोटो उपलब्ध	222	YTI0527440	निर्वाचक का नाम : कमला पति का नाम: मिसरी गृह संख्या : 45 उम्र : 53 लिंग : महिला	फोटो उपलब्ध
223	YTI0482968	निर्वाचक का नाम : रामेश्वर पिता का नाम: कालू गृह संख्या : 45 उम्र : 38 लिंग : पुरुष	फोटो उपलब्ध	224	YTI1383371	निर्वाचक का नाम : सुनिता यादव पति का नाम: रामेश्वर यादव गृह संख्या : 45 उम्र : 37 लिंग : महिला	फोटो उपलब्ध	225	YTI0481028	निर्वाचक का नाम : दरबेश्वर पिता का नाम: कालू गृह संख्या : 45 उम्र : 35 लिंग : पुरुष	फोटो उपलब्ध
226	YTI1383363	निर्वाचक का नाम : गीता यादव पति का नाम: दरबेश्वर यादव गृह संख्या : 45 उम्र : 30 लिंग : महिला	फोटो उपलब्ध	227	YTI1383413	निर्वाचक का नाम : अमरदास यादव पिता का नाम: मिश्रीलाल यादव गृह संख्या : 45 उम्र : 29 लिंग : पुरुष	फोटो उपलब्ध	228	YTI1413582	निर्वाचक का नाम : धरमदास यादव पिता का नाम: मिश्रीलाल यादव गृह संख्या : 45 उम्र : 28 लिंग : पुरुष	फोटो उपलब्ध
229	YTI1947118	निर्वाचक का नाम : उर्मिला यादव पिता का नाम: मिश्रीलाल यादव गृह संख्या : 45 उम्र : 25 लिंग : महिला	फोटो उपलब्ध	230	YTI0482976	निर्वाचक का नाम : तुलसा पति का नाम: लच्छी गृह संख्या : 47 उम्र : 68 लिंग : महिला	फोटो उपलब्ध	231	YTI0527481	निर्वाचक का नाम : सीता पति का नाम: लादूराम गृह संख्या : 47 उम्र : 45 लिंग : महिला	फोटो उपलब्ध
232	MZM1431683	निर्वाचक का नाम : लादूराम पिता का नाम: लच्छी गृह संख्या : 47 उम्र : 41 लिंग : पुरुष	फोटो उपलब्ध	233	YTI0527804	निर्वाचक का नाम : राधे यादव पिता का नाम: लच्छी यादव गृह संख्या : 47 उम्र : 38 लिंग : पुरुष	फोटो उपलब्ध	234	YTI0527812	निर्वाचक का नाम : सीता यादव पति का नाम: राधे यादव गृह संख्या : ४७ उम्र : 36 लिंग : महिला	फोटो उपलब्ध
235	YTI2731511	निर्वाचक का नाम : रिकेश यादव पिता का नाम: लादूराम यादव गृह संख्या : 47 उम्र : 20 लिंग : पुरुष	फोटो उपलब्ध	236	YTI0483669	निर्वाचक का नाम : छल्लु पिता का नाम: शंकर गृह संख्या : 48/1 उम्र : 66 लिंग : पुरुष	फोटो उपलब्ध	237	YTI1673656	निर्वाचक का नाम : सुकमा पति का नाम: छल्लु गृह संख्या : 48/1 उम्र : 62 लिंग : महिला	फोटो उपलब्ध
238	YTI1383389	निर्वाचक का नाम : गोला यादव पति का नाम: रमेश यादव गृह संख्या : 48/1 उम्र : 54 लिंग : महिला	फोटो उपलब्ध	239	YTI0527820	निर्वाचक का नाम : मुकेश यादव पिता का नाम: छल्लु यादव गृह संख्या : 48/1 उम्र : 38 लिंग : पुरुष	फोटो उपलब्ध	240	YTI1176031	निर्वाचक का नाम : शीलता यादव पति का नाम: मुकेश यादव गृह संख्या : 48/1 उम्र : 35 लिंग : महिला	फोटो उपलब्ध

241	YTI1333988	निर्वाचक का नाम : देवीदीन यादव पिता का नाम: छल्लू यादव गृह संख्या : 48/1 उम्र : 31 लिंग : पुरुष	फोटो उपलब्ध	242	YTI1444132	निर्वाचक का नाम : गीता यादव पिता का नाम: देवीदीन यादव गृह संख्या : 48/1 उम्र : 31 लिंग : महिला	फोटो उपलब्ध	243	YTI1413616	निर्वाचक का नाम : कमलेश यादव पिता का नाम: रमेश यादव गृह संख्या : 48/1 उम्र : 28 लिंग : पुरुष	फोटो उपलब्ध
244	YTI2401099	निर्वाचक का नाम : विमलेश यादव पिता का नाम: रमेश यादव गृह संख्या : 48/1 उम्र : 23 लिंग : पुरुष	फोटो उपलब्ध	245	YTI2710614	निर्वाचक का नाम : दुर्गा यादव पिता का नाम: कमलेश यादव गृह संख्या : 48/1 उम्र : 21 लिंग : महिला	फोटो उपलब्ध	246	YTI1673763	निर्वाचक का नाम : भगवा पिता का नाम: राजाराम गृह संख्या : 50 उम्र : 63 लिंग : महिला	फोटो उपलब्ध
247	YTI1383397	निर्वाचक का नाम : फूल्ला यादव पिता का नाम: कमल यादव गृह संख्या : 50 उम्र : 47 लिंग : महिला	फोटो उपलब्ध	248	YTI0482992	निर्वाचक का नाम : कमल पिता का नाम: राजाराम गृह संख्या : 50 उम्र : 40 लिंग : पुरुष	फोटो उपलब्ध	249	YTI0527838	निर्वाचक का नाम : विमल पिता का नाम: राजाराम गृह संख्या : 50 उम्र : 37 लिंग : पुरुष	फोटो उपलब्ध
250	YTI0527846	निर्वाचक का नाम : अनिता पिता का नाम: विमल गृह संख्या : 50 उम्र : 34 लिंग : महिला	फोटो उपलब्ध	251	YTI0527499	निर्वाचक का नाम : संता पिता का नाम: हरीराम गृह संख्या : 51 उम्र : 73 लिंग : महिला	फोटो उपलब्ध	252	YTI1673805	निर्वाचक का नाम : धीरज पिता का नाम: हरीराम गृह संख्या : 51 उम्र : 50 लिंग : पुरुष	फोटो उपलब्ध
253	YTI0483016	निर्वाचक का नाम : मंता पिता का नाम: धीरज गृह संख्या : 51 उम्र : 43 लिंग : महिला	फोटो उपलब्ध	254	YTI2535656	निर्वाचक का नाम : मधु यादव पिता का नाम: धीरज यादव गृह संख्या : 51 उम्र : 22 लिंग : पुरुष	फोटो उपलब्ध	255	MZM1433804	निर्वाचक का नाम : धन्नालाल यादव पिता का नाम: मख्खुलाल यादव गृह संख्या : 52 उम्र : 65 लिंग : पुरुष	फोटो उपलब्ध
256	YTI1673623	निर्वाचक का नाम : रामबाई पिता का नाम: धन्नालाल गृह संख्या : 52 उम्र : 62 लिंग : महिला	फोटो उपलब्ध	257	YTI0483024	निर्वाचक का नाम : कैलाश पिता का नाम: धन्नालाल गृह संख्या : 52 उम्र : 40 लिंग : पुरुष	फोटो उपलब्ध	258	YTI0527507	निर्वाचक का नाम : लक्ष्मी बाई पिता का नाम: कैलाश गृह संख्या : 52 उम्र : 39 लिंग : महिला	फोटो उपलब्ध
259	YTI0527853	निर्वाचक का नाम : उमेश पिता का नाम: धन्नालाल गृह संख्या : 52 उम्र : 36 लिंग : पुरुष	फोटो उपलब्ध	260	YTI0527861	निर्वाचक का नाम : लक्ष्मी पिता का नाम: उमेश गृह संख्या : 52 उम्र : 34 लिंग : महिला	फोटो उपलब्ध	261	YTI1673730	निर्वाचक का नाम : जगन्नाथ पिता का नाम: मख्खुलाल गृह संख्या : 52/2 उम्र : 68 लिंग : पुरुष	फोटो उपलब्ध
262	YTI0483693	निर्वाचक का नाम : चिल्ला पिता का नाम: जगन्नाथ गृह संख्या : 52/2 उम्र : 67 लिंग : महिला	फोटो उपलब्ध	263	YTI0527887	निर्वाचक का नाम : संदीप यादव पिता का नाम: जगन्नाथ गृह संख्या : 52/2 उम्र : 36 लिंग : पुरुष	फोटो उपलब्ध	264	YTI0527879	निर्वाचक का नाम : रेखा यादव पिता का नाम: संदीप गृह संख्या : 52/2 उम्र : 34 लिंग : महिला	फोटो उपलब्ध
265	YTI0527515	निर्वाचक का नाम : रामनाथ पिता का नाम: मख्खुलाल गृह संख्या : 53 उम्र : 75 लिंग : पुरुष	फोटो उपलब्ध	266	YTI1673748	निर्वाचक का नाम : रामकली पिता का नाम: रामनाथ गृह संख्या : 53 उम्र : 72 लिंग : महिला	फोटो उपलब्ध	267	MZM1434216	निर्वाचक का नाम : रू पलाल पिता का नाम: रामनाथ गृह संख्या : 53 उम्र : 41 लिंग : पुरुष	फोटो उपलब्ध
268	YTI0527895	निर्वाचक का नाम : अमरा पिता का नाम: रूपलाल गृह संख्या : 53 उम्र : 38 लिंग : महिला	फोटो उपलब्ध	269	YTI2446110	निर्वाचक का नाम : अंकित यादव पिता का नाम: रूपलाल यादव गृह संख्या : 53 उम्र : 23 लिंग : पुरुष	फोटो उपलब्ध	270	YTI2535664	निर्वाचक का नाम : रेशम यादव पिता का नाम: रूपलाल यादव गृह संख्या : 53 उम्र : 22 लिंग : महिला	फोटो उपलब्ध

271	YTI0483032	निर्वाचक का नाम : दिनेश पिता का नाम: रामनाथ गृह संख्या : 53/1 उम्र : 41 लिंग : पुरुष	फोटो उपलब्ध	272	YTI1457472	निर्वाचक का नाम : कमला यादव पति का नाम: दिनेश यादव गृह संख्या : 53/1 उम्र : 32 लिंग : महिला	फोटो उपलब्ध	273	YTI1333939	निर्वाचक का नाम : सतीष यादव पिता का नाम: मधु यादव गृह संख्या : 53/1 उम्र : 31 लिंग : पुरुष	फोटो उपलब्ध
274	YTI1333962	निर्वाचक का नाम : ममता यादव पति का नाम: सतीष यादव गृह संख्या : 53/1 उम्र : 31 लिंग : महिला	फोटो उपलब्ध	275	YTI1673789	निर्वाचक का नाम : सुआ पति का नाम: आशाराम गृह संख्या : 53/2 उम्र : 78 लिंग : महिला	फोटो उपलब्ध	276	MZM1434299	निर्वाचक का नाम : लखन पिता का नाम: आशाराम गृह संख्या : 53/2 उम्र : 44 लिंग : पुरुष	फोटो उपलब्ध
277	MZM1431659	निर्वाचक का नाम : संतोष पिता का नाम: आशाराम गृह संख्या : 53/2 उम्र : 41 लिंग : पुरुष	फोटो उपलब्ध	278	MZM1434224	निर्वाचक का नाम : फट्टा बाई पति का नाम: लखन गृह संख्या : 53/2 उम्र : 39 लिंग : महिला	फोटो उपलब्ध	279	YTI1176254	निर्वाचक का नाम : वीमलावती यादव पति का नाम: संतोष यादव गृह संख्या : 53/2 उम्र : 39 लिंग : महिला	फोटो उपलब्ध
280	YTI1796192	निर्वाचक का नाम : अर्जुन यादव पिता का नाम: लखन यादव गृह संख्या : 53/2 उम्र : 26 लिंग : पुरुष	फोटो उपलब्ध	281	YTI2873701	निर्वाचक का नाम : करिश्मा यादव पति का नाम: अर्जुन यादव गृह संख्या : 53/2 उम्र : 23 लिंग : महिला	फोटो उपलब्ध	282	YTI2858611	निर्वाचक का नाम : गुरुप्रसाद यादव पिता का नाम: संतोष यादव गृह संख्या : 53/2 उम्र : 19 लिंग : पुरुष	फोटो उपलब्ध
283	YTI0483685	निर्वाचक का नाम : चिधु पिता का नाम: भबुत्या गृह संख्या : 55 उम्र : 66 लिंग : पुरुष	फोटो उपलब्ध	284	YTI2346443	निर्वाचक का नाम : मनाबाई यादव पति का नाम: चिधु यादव गृह संख्या : 55 उम्र : 62 लिंग : महिला	फोटो उपलब्ध	285	YTI0527911	निर्वाचक का नाम : दरबेश्वर पिता का नाम: चिधु गृह संख्या : 55 उम्र : 37 लिंग : पुरुष	फोटो उपलब्ध
286	YTI0527903	निर्वाचक का नाम : सुनिता पिता का नाम: चिधु गृह संख्या : 55 उम्र : 36 लिंग : महिला	फोटो उपलब्ध	287	YTI2816502	निर्वाचक का नाम : मोहन यादव पिता का नाम: धीरज यादव गृह संख्या : 55 उम्र : 20 लिंग : पुरुष	फोटो उपलब्ध	288	YTI1176486	निर्वाचक का नाम : मोहनलाल लोखण्डे पिता का नाम: लालजी लोखण्डे गृह संख्या : 58 उम्र : 80 लिंग : पुरुष	फोटो उपलब्ध
289	YTI0481069	निर्वाचक का नाम : सुमन पति का नाम: लखन गृह संख्या : 58 उम्र : 55 लिंग : महिला	फोटो उपलब्ध	290	YTI1383405	निर्वाचक का नाम : सरस्वती लोखण्डे पति का नाम: लखन लोखण्डे गृह संख्या : 58 उम्र : 54 लिंग : महिला	फोटो उपलब्ध	291	YTI1077445	निर्वाचक का नाम : ओझालाल नवडे पिता का नाम: रामदीन नवडे गृह संख्या : ५९ उम्र : 59 लिंग : पुरुष	फोटो उपलब्ध
292	YTI0527796	निर्वाचक का नाम : दसिया नवडे पति का नाम: ओझालाल नवडे गृह संख्या : 59 उम्र : 56 लिंग : महिला	फोटो उपलब्ध	293	YTI1176049	निर्वाचक का नाम : तुलसीराम नवडे पिता का नाम: ओझा नवडे गृह संख्या : 59 उम्र : 32 लिंग : पुरुष	फोटो उपलब्ध	294	YTI2624179	निर्वाचक का नाम : मुनम नवडे पति का नाम: तुलसीराम नवडे गृह संख्या : 59 उम्र : 26 लिंग : महिला	फोटो उपलब्ध
295	YTI1981026	निर्वाचक का नाम : रेखा नवडे पिता का नाम: ओझालाल नवडे गृह संख्या : 59 उम्र : 25 लिंग : महिला	फोटो उपलब्ध	296	YTI1046358	निर्वाचक का नाम : रामचरण पिता का नाम: बहादुरसिंह वरकडे गृह संख्या : २०क उम्र : 34 लिंग : पुरुष	फोटो उपलब्ध				

विधान सभा क्षेत्र की संख्या व नाम : 132-घोडाडोंगी
घटक I - परिवर्धन सूची 1 (23-12-2025 से 21-02-2026 तक)

<p>297 1 YTI2948073</p> <p>निर्वाचक का नाम : राहुल यादव पिता का नाम: अमरलाल यादव गृह संख्या : 37/1 उम्र : 18 लिंग : पुरुष</p> <p>फोटो उपलब्ध</p>	<p>298 1 YTI2948065</p> <p>निर्वाचक का नाम : मीना यादव पिता का नाम: कमल यादव गृह संख्या : 37/2 उम्र : 18 लिंग : महिला</p> <p>फोटो उपलब्ध</p>	<p>299 1 YTI2961399</p> <p>निर्वाचक का नाम : प्रतिभा विश्वकर्मा पिता का नाम: सुनील विश्वकर्मा गृह संख्या : 23 उम्र : 18 लिंग : महिला</p> <p>फोटो उपलब्ध</p>
<p>300 1 YTI2970937</p> <p>निर्वाचक का नाम : विजय बारस्कर पिता का नाम: सुकलु बारस्कर गृह संख्या : 7 उम्र : 18 लिंग : पुरुष</p> <p>फोटो उपलब्ध</p>	<p>301 1 YTI2971331</p> <p>निर्वाचक का नाम : दीपक इवने पिता का नाम: छतन इवने गृह संख्या : 9 उम्र : 18 लिंग : पुरुष</p> <p>फोटो उपलब्ध</p>	<p>302 1 YTI2972404</p> <p>निर्वाचक का नाम : खुशबू नवडे पिता का नाम: कमलसिंह नवडे गृह संख्या : 32 उम्र : 18 लिंग : महिला</p> <p>फोटो उपलब्ध</p>
<p>303 1 YTI2973022</p> <p>निर्वाचक का नाम : सुमित्रा तुषारे पिता का नाम: सरवन तुषारे गृह संख्या : 13 उम्र : 18 लिंग : महिला</p> <p>फोटो उपलब्ध</p>	<p>304 1 YTI2973303</p> <p>निर्वाचक का नाम : राहुल बारस्कर पिता का नाम: सोमजी बारस्कर गृह संख्या : 15 उम्र : 19 लिंग : पुरुष</p> <p>फोटो उपलब्ध</p>	

निर्वाचकों का विवरण :

A) मतदाताओं की संख्या :

	नामावली का प्रकार	निर्वाचक नामावली की पहचान :	मतदाताओं की संख्या :				
			पुरुष	महिला	तृतीय लिंग	कुल	
I	मूल	मूल नामावली	विशेष गहन पुनरीक्षण 2026 की मूल नामावली एवं समस्त अनुपूरकों को एकीकृत कर	147	149	0	296
II	घटक I - परिवर्धन सूची	पूरक 1	विशेष गहन पुनरीक्षण - 2026	4	4	0	8
III	घटक II - विलोपन सूची	पूरक 1	विशेष गहन पुनरीक्षण - 2026	0	1	0	1
IV	लिंग में संशोधन के कारण अंतर			0	0	0	0
पुनरीक्षण के बाद इस नामावली में शुद्ध निर्वाचक (I+II-III+IV)				151	152	0	303

B) संशोधनों की संख्या :

नामावली का प्रकार	निर्वाचक नामावली की पहचान :	संशोधनों की संख्या :
पूरक 1	विशेष गहन पुनरीक्षण - 2026	0

निर्वाचक रजिस्ट्रीकरण अधिकारी द्वारा जारी

E-मृत्यु , S-स्थानांतरित, R-दोहरी प्रविष्टि, M-लापता , Q-अहर्ता नहीं