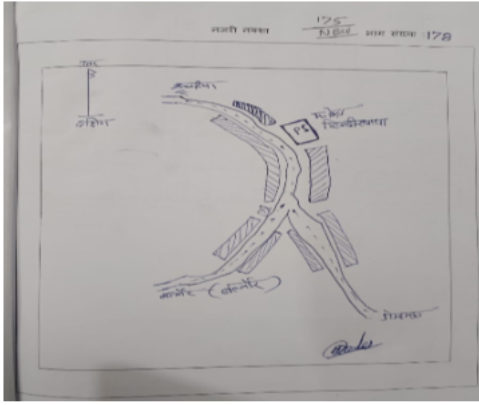


## निर्वाचक नामावली 2026 S12 मध्य प्रदेश

विधान सभा क्षेत्र की संख्या, नाम व आरक्षण स्थिति : 132 - घोडाडोंगरी (अ.ज.जा.)		भाग संख्या : : 195																			
संसदीय निर्वाचन क्षेत्र की संख्या, नाम व आरक्षण स्थिति, जिसमें विधान सभा निर्वाचन क्षेत्र स्थित है : 29 - बैतूल (अ.ज.जा.)																					
<b>1. पुनरीक्षण का विवरण</b>																					
पुनरीक्षण का वर्ष :	2026	<b>निर्वाचक नामावली की पहचान :</b>																			
अर्हता तिथि :	01-01-2026	विशेष गहन पुनरीक्षण 2026 की मूल नामावली एवं समस्त अनुपूरकों को एकीकृत कर																			
पुनरीक्षण का स्वरूप :	विशेष गहन पुनरीक्षण 2026																				
प्रकाशन की तिथि :	21-02-2026																				
<b>2. भाग व मतदान क्षेत्र का विवरण :</b>																					
भाग में आने वाले अनुभागों की संख्या और नाम :																					
1-प.ह.न. 4 छिन्दी खापा		<table style="width: 100%; border-collapse: collapse;"> <tr> <td style="width: 60%;">मुख्य शहर / मुख्य ग्राम</td> <td style="width: 40%;">: छिन्दीखापा</td> </tr> <tr> <td>वार्ड</td> <td>:</td> </tr> <tr> <td>पोस्ट ऑफिस</td> <td>: ढोडरामऊ</td> </tr> <tr> <td>पुलिस थाना</td> <td>: बीजादेही</td> </tr> <tr> <td>स्थानीय संस्था</td> <td>: बल्लोर</td> </tr> <tr> <td>ब्लॉक</td> <td>: चिचोली</td> </tr> <tr> <td>जिला</td> <td>: बैतूल</td> </tr> <tr> <td>पिन कोड</td> <td>: 460330</td> </tr> </table>				मुख्य शहर / मुख्य ग्राम	: छिन्दीखापा	वार्ड	:	पोस्ट ऑफिस	: ढोडरामऊ	पुलिस थाना	: बीजादेही	स्थानीय संस्था	: बल्लोर	ब्लॉक	: चिचोली	जिला	: बैतूल	पिन कोड	: 460330
मुख्य शहर / मुख्य ग्राम	: छिन्दीखापा																				
वार्ड	:																				
पोस्ट ऑफिस	: ढोडरामऊ																				
पुलिस थाना	: बीजादेही																				
स्थानीय संस्था	: बल्लोर																				
ब्लॉक	: चिचोली																				
जिला	: बैतूल																				
पिन कोड	: 460330																				
<b>3. मतदान केंद्र का विवरण</b>																					
मतदान केंद्र की संख्या व नाम :		मतदान केन्द्र की विशेष हैसियत (पुरुष/महिला/सामान्य) :		सामान्य																	
195 - छिन्दीखापा		इस मतदान क्षेत्र के सहायक (ऑक्जिलियरी) मतदान केन्द्रों की संख्या :		0																	
मतदान केंद्र का भवन व पता :																					
शास. प्राथ. शाला भवन छिन्दीखापा																					
<b>4. मतदाताओं की संख्या :</b>																					
आरंभिक क्रम	अंतिम क्रम	मतदाताओं की संख्या																			
संख्या	संख्या	पुरुष	महिला	तृतीय लिंग	कुल																
1	288	143	145	0	288																

निर्वाचक रजिस्ट्रीकरण अधिकारी द्वारा जारी

Nazri Naksha



Google Map View



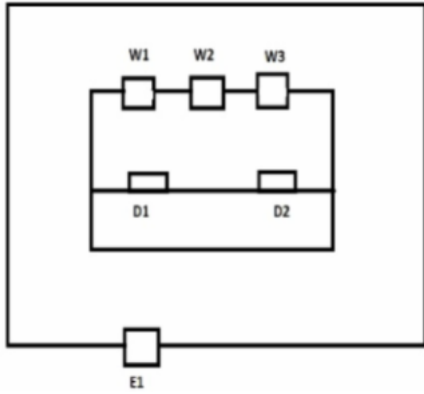
Polling Station Building Front View



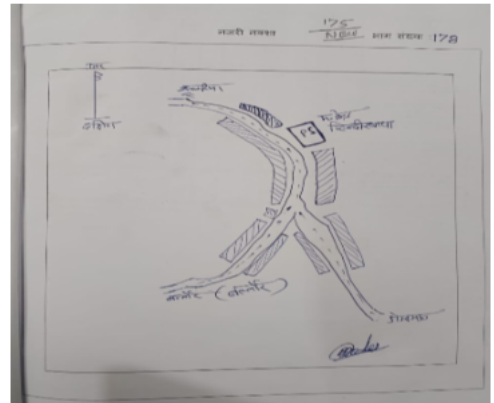
मतदान केंद्र के सामने का फ़ोटो



Cad View



Key MAP View



1 निर्वाचक का नाम : चंदनलाल पिता का नाम: रघुनाथ गृह संख्या : 1 उम्र : 72 लिंग : पुरुष	YTI1638873	2 निर्वाचक का नाम : कुन्दनलाल पिता का नाम: रघुनाथ गृह संख्या : 2 उम्र : 71 लिंग : पुरुष	YTI1638568	3 निर्वाचक का नाम : रामबाई पति का नाम: कुन्दनलाल गृह संख्या : 2 उम्र : 68 लिंग : महिला	YTI1638089
4 निर्वाचक का नाम : शिवप्रसाद पिता का नाम: कुन्दन गृह संख्या : 2 उम्र : 53 लिंग : पुरुष	MZM1641000	5 निर्वाचक का नाम : सावत्री अखण्डे पति का नाम: शिवप्रसाद अखण्डे गृह संख्या : 2 उम्र : 48 लिंग : महिला	YTI1334655	6 निर्वाचक का नाम : फुलबती पिता का नाम: कुन्दनलाल गृह संख्या : 2 उम्र : 33 लिंग : महिला	YTI1130624
7 निर्वाचक का नाम : सुदराम पिता का नाम: चुन्नुलाल गृह संख्या : 2/1 उम्र : 59 लिंग : पुरुष	YTI1130418	8 निर्वाचक का नाम : छोटैराम पिता का नाम: चुन्नू गृह संख्या : 2/1 उम्र : 43 लिंग : पुरुष	YTI0326629	9 निर्वाचक का नाम : पुत्रो पति का नाम: छोटैराम गृह संख्या : 2/1 उम्र : 41 लिंग : महिला	YTI0326637
10 निर्वाचक का नाम : रामजी कलमे पिता का नाम: छोटैराम कलमे गृह संख्या : 2/1 उम्र : 24 लिंग : पुरुष	YTI2764769	11 निर्वाचक का नाम : कृष्णकुमार कलमे पिता का नाम: सुधराम कलमे गृह संख्या : 2/1 उम्र : 22 लिंग : पुरुष	YTI2745222	12 निर्वाचक का नाम : फुलसिंह पिता का नाम: गुलाब गृह संख्या : 3 उम्र : 39 लिंग : पुरुष	YTI1794429
13 निर्वाचक का नाम : कोलई पति का नाम: फुलसिंह गृह संख्या : 3 उम्र : 36 लिंग : महिला	YTI1794437	14 निर्वाचक का नाम : सोमता पति का नाम: तुलसीराम गृह संख्या : 4 उम्र : 81 लिंग : महिला	MZM1460005	15 निर्वाचक का नाम : जसोदी बारस्कर पति का नाम: जसवंत बारस्कर गृह संख्या : 4 उम्र : 49 लिंग : महिला	YTI1638162
16 निर्वाचक का नाम : मुकेश बारस्कर पिता का नाम: जसवंत बारस्कर गृह संख्या : 4 उम्र : 27 लिंग : पुरुष	YTI2680999	17 निर्वाचक का नाम : लालती बारस्कर पति का नाम: मुकेश बारस्कर गृह संख्या : 4 उम्र : 23 लिंग : महिला	YTI2809341	18 निर्वाचक का नाम : चिरौंजी बारस्कर पिता का नाम: जसवंत बारस्कर गृह संख्या : 4 उम्र : 21 लिंग : पुरुष	YTI2680981
19 निर्वाचक का नाम : कमलेश बारस्कर पिता का नाम: जसवंत बारस्कर गृह संख्या : 4 उम्र : 20 लिंग : पुरुष	YTI2908473	20 निर्वाचक का नाम : रंगा पिता का नाम: हीरामन गृह संख्या : 5 उम्र : 46 लिंग : पुरुष	YTI1637891	21 निर्वाचक का नाम : कान्ती पति का नाम: रंगा गृह संख्या : 5 उम्र : 45 लिंग : महिला	MZM1460187
22 निर्वाचक का नाम : हरिनाम अखंडे पिता का नाम: रंगा अखंडे गृह संख्या : 5 उम्र : 21 लिंग : पुरुष	YTI2727881	23 निर्वाचक का नाम : बिन्दो पति का नाम: मंगू सिंग गृह संख्या : 6/1 उम्र : 63 लिंग : महिला	YTI1638303	24 निर्वाचक का नाम : कनक सिंग पिता का नाम: मंगू सिंग गृह संख्या : 6/1 उम्र : 33 लिंग : पुरुष	YTI0759795
25 निर्वाचक का नाम : जसन्दर पिता का नाम: सुरेश गृह संख्या : 6/1 उम्र : 32 लिंग : पुरुष	YTI0905125	26 निर्वाचक का नाम : सुगंती काजले पति का नाम: सुरेश काजले गृह संख्या : 6/1 उम्र : 32 लिंग : महिला	YTI2595262	27 निर्वाचक का नाम : जंगू सिंग पिता का नाम: बाबूलाल गृह संख्या : 6/2 उम्र : 65 लिंग : पुरुष	YTI1637560
28 निर्वाचक का नाम : प्रेमवती काजले पति का नाम: जंगूसिंह काजले गृह संख्या : 6/2 उम्र : 50 लिंग : महिला	YTI0592824	29 निर्वाचक का नाम : उर्मिला अखंडे पति का नाम: गुडवंतसिंह अखंडे गृह संख्या : 6/2 उम्र : 25 लिंग : महिला	YTI2734440	30 निर्वाचक का नाम : प्रमिला काजले पिता का नाम: जंगूसिंह काजले गृह संख्या : 6/2 उम्र : 21 लिंग : महिला	YTI2734465

31	YTI1637834	निर्वाचक का नाम : ताराचंद्र पिता का नाम: बाबूलाल गृह संख्या : 6/3 उम्र : 69 लिंग : पुरुष	फोटो उपलब्ध	32	YTI1130434	निर्वाचक का नाम : रमेश पिता का नाम: ताराचंद्र गृह संख्या : 6/3 उम्र : 44 लिंग : पुरुष	फोटो उपलब्ध	33	MZM1460146	निर्वाचक का नाम : शिवचरण पिता का नाम: ताराचन्द्र गृह संख्या : 6/3 उम्र : 42 लिंग : पुरुष	फोटो उपलब्ध
34	YTI1049675	निर्वाचक का नाम : कलेसिया पति का नाम: रमेश गृह संख्या : 6/3 उम्र : 42 लिंग : महिला	फोटो उपलब्ध	35	YTI0592832	निर्वाचक का नाम : शान्ता पति का नाम: शिवचरण गृह संख्या : 6/3 उम्र : 40 लिंग : महिला	फोटो उपलब्ध	36	YTI2484319	निर्वाचक का नाम : सावत्री कलमे पति का नाम: दिनेश कलमे गृह संख्या : 6/3 उम्र : 33 लिंग : महिला	फोटो उपलब्ध
37	YTI2728418	निर्वाचक का नाम : सुशीला काजले पिता का नाम: शिवचरण काजले गृह संख्या : 6/3 उम्र : 20 लिंग : महिला	फोटो उपलब्ध	38	YTI2734200	निर्वाचक का नाम : राहुल काजले पिता का नाम: रमेश काजले गृह संख्या : 6/3 उम्र : 20 लिंग : पुरुष	फोटो उपलब्ध	39	YTI1638311	निर्वाचक का नाम : लाल सिंग पिता का नाम: बाबुलाल उर्फ बबू गृह संख्या : 6/4 उम्र : 60 लिंग : पुरुष	फोटो उपलब्ध
40	YTI1637966	निर्वाचक का नाम : कमला पति का नाम: लाल सिंग गृह संख्या : 6/4 उम्र : 55 लिंग : महिला	फोटो उपलब्ध	41	YTI0905075	निर्वाचक का नाम : मीना पति का नाम: रूपनारायण गृह संख्या : 6/4 उम्र : 33 लिंग : महिला	फोटो उपलब्ध	42	YTI2734416	निर्वाचक का नाम : सुखदेव काजले पिता का नाम: लालसिंह काजले गृह संख्या : 6/4 उम्र : 25 लिंग : पुरुष	फोटो उपलब्ध
43	YTI2734143	निर्वाचक का नाम : सुकसिंह काजले पिता का नाम: लालसिंह काजले गृह संख्या : 6/4 उम्र : 21 लिंग : पुरुष	फोटो उपलब्ध	44	YTI1638352	निर्वाचक का नाम : पाल सिंग पिता का नाम: बाबुलाल गृह संख्या : 6/5 उम्र : 63 लिंग : पुरुष	फोटो उपलब्ध	45	YTI1638451	निर्वाचक का नाम : सुन्दरिया पति का नाम: पाल सिंग गृह संख्या : 6/5 उम्र : 59 लिंग : महिला	फोटो उपलब्ध
46	YTI1638402	निर्वाचक का नाम : रामजीलाल पिता का नाम: साबूलाल गृह संख्या : 7/1 उम्र : 63 लिंग : पुरुष	फोटो उपलब्ध	47	YTI2301406	निर्वाचक का नाम : रमतु पति का नाम: रामजी गृह संख्या : 7/1 उम्र : 57 लिंग : महिला	फोटो उपलब्ध	48	YTI0759803	निर्वाचक का नाम : शिवनारायण पिता का नाम: रामजी गृह संख्या : 7/1 उम्र : 37 लिंग : पुरुष	फोटो उपलब्ध
49	YTI0905133	निर्वाचक का नाम : कुवरती पति का नाम: शिवनारायण गृह संख्या : 7/1 उम्र : 34 लिंग : महिला	फोटो उपलब्ध	50	YTI1492784	निर्वाचक का नाम : रूपनारायण काजले पिता का नाम: रामजीलाल काजले गृह संख्या : 7/1 उम्र : 28 लिंग : पुरुष	फोटो उपलब्ध	51	YTI11794445	निर्वाचक का नाम : ललिता काजले पिता का नाम: रामजी काजले गृह संख्या : 7/1 उम्र : 27 लिंग : महिला	फोटो उपलब्ध
52	YTI0906040	निर्वाचक का नाम : दामजी पिता का नाम: साबूलाल गृह संख्या : 7/2 उम्र : 52 लिंग : पुरुष	फोटो उपलब्ध	53	YTI0906057	निर्वाचक का नाम : गुड्डी पति का नाम: दामजी गृह संख्या : 7/2 उम्र : 49 लिंग : महिला	फोटो उपलब्ध	54	MZM1460161	निर्वाचक का नाम : रन्जीत पिता का नाम: साबूलाल गृह संख्या : 7/2 उम्र : 43 लिंग : पुरुष	फोटो उपलब्ध
55	MZM1460179	निर्वाचक का नाम : लक्ष्मी पति का नाम: रन्जीत गृह संख्या : 7/2 उम्र : 40 लिंग : महिला	फोटो उपलब्ध	56	YTI2728442	निर्वाचक का नाम : फूलकली काजले पति का नाम: संदीप काजले गृह संख्या : 7/2 उम्र : 29 लिंग : महिला	फोटो उपलब्ध	57	YTI2493138	निर्वाचक का नाम : संदीप काजले पिता का नाम: दामजी काजले गृह संख्या : 7/2 उम्र : 25 लिंग : पुरुष	फोटो उपलब्ध
58	YTI2595312	निर्वाचक का नाम : सतीश काजले पिता का नाम: दामजी काजले गृह संख्या : 7/2 उम्र : 24 लिंग : पुरुष	फोटो उपलब्ध	59	YTI2531879	निर्वाचक का नाम : कांती काजले पिता का नाम: दामजी काजले गृह संख्या : 7/2 उम्र : 22 लिंग : महिला	फोटो उपलब्ध	60	YTI2734309	निर्वाचक का नाम : निलेश काजले पिता का नाम: रंजीत काजले गृह संख्या : 7/2 उम्र : 20 लिंग : पुरुष	फोटो उपलब्ध

61	YTI1638212	निर्वाचक का नाम : बिसनिया पति का नाम: गोपाल गृह संख्या : 8 उम्र : 63 लिंग : महिला	फोटो उपलब्ध	62	YTI0759811	निर्वाचक का नाम : रामसिंग पिता का नाम: गोपाल गृह संख्या : 08 उम्र : 41 लिंग : पुरुष	फोटो उपलब्ध	63	YTI0906016	निर्वाचक का नाम : सुनिता पति का नाम: रामसिंग गृह संख्या : 08 उम्र : 37 लिंग : महिला	फोटो उपलब्ध
64	YTI1334630	निर्वाचक का नाम : रामेश्वर पिता का नाम: गोपाल गृह संख्या : 8 उम्र : 29 लिंग : पुरुष	फोटो उपलब्ध	65	YTI1450212	निर्वाचक का नाम : अनिता काजले पति का नाम: रामेश्वर काजले गृह संख्या : 8 उम्र : 28 लिंग : महिला	फोटो उपलब्ध	66	YTI0593269	निर्वाचक का नाम : फुन्दिया पति का नाम: प्रेमलाल गृह संख्या : 9 उम्र : 65 लिंग : महिला	फोटो उपलब्ध
67	YTI0592865	निर्वाचक का नाम : सुगती पति का नाम: प्रेमलाल गृह संख्या : 9 उम्र : 64 लिंग : महिला	फोटो उपलब्ध	68	MZM1460153	निर्वाचक का नाम : महेगीलाल काजले पिता का नाम: प्रेमलाल काजले गृह संख्या : 9 उम्र : 46 लिंग : पुरुष	फोटो उपलब्ध	69	YTI0593251	निर्वाचक का नाम : कुसुम पति का नाम: महंगी गृह संख्या : 9 उम्र : 43 लिंग : महिला	फोटो उपलब्ध
70	YTI1492768	निर्वाचक का नाम : दिलीप काजले पिता का नाम: प्रेमलाल काजले गृह संख्या : 9 उम्र : 28 लिंग : पुरुष	फोटो उपलब्ध	71	YTI2247534	निर्वाचक का नाम : सरस्वती काजले पति का नाम: दिलीप काजले गृह संख्या : 9 उम्र : 28 लिंग : महिला	फोटो उपलब्ध	72	YTI2505428	निर्वाचक का नाम : अलकेश काजले पिता का नाम: महंगीलाल काजले गृह संख्या : 9 उम्र : 26 लिंग : पुरुष	फोटो उपलब्ध
73	YTI2505402	निर्वाचक का नाम : राधा काजले पिता का नाम: प्रेमलाल काजले गृह संख्या : 9 उम्र : 25 लिंग : महिला	फोटो उपलब्ध	74	YTI2532513	निर्वाचक का नाम : अजीत काजले पिता का नाम: महंगीलाल काजले गृह संख्या : 9 उम्र : 22 लिंग : पुरुष	फोटो उपलब्ध	75	YTI1638030	निर्वाचक का नाम : मिसरिया पति का नाम: बिसनलाल गृह संख्या : 10/1 उम्र : 89 लिंग : महिला	फोटो उपलब्ध
76	YTI1638485	निर्वाचक का नाम : रुप सिंह पिता का नाम: बिसनलाल गृह संख्या : 10/1 उम्र : 50 लिंग : पुरुष	फोटो उपलब्ध	77	YTI1638295	निर्वाचक का नाम : मुन्नी पति का नाम: रुप सिंह गृह संख्या : 10/1 उम्र : 48 लिंग : महिला	फोटो उपलब्ध	78	YTI0905141	निर्वाचक का नाम : सुरेन्द्र पिता का नाम: रूपसिंग गृह संख्या : 10/1 उम्र : 32 लिंग : पुरुष	फोटो उपलब्ध
79	YTI2591857	निर्वाचक का नाम : करिश्मा काजले पिता का नाम: रूपसिंह काजले गृह संख्या : 10/1 उम्र : 23 लिंग : महिला	फोटो उपलब्ध	80	YTI2594133	निर्वाचक का नाम : रामप्यारी काजले पति का नाम: सुरेन्द्र काजले गृह संख्या : 10/1 उम्र : 23 लिंग : महिला	फोटो उपलब्ध	81	YTI1638154	निर्वाचक का नाम : रमेश पिता का नाम: बिसनलाल गृह संख्या : 10/2 उम्र : 53 लिंग : पुरुष	फोटो उपलब्ध
82	YTI1638410	निर्वाचक का नाम : इन्दरावती पति का नाम: रमेश गृह संख्या : 10/2 उम्र : 50 लिंग : महिला	फोटो उपलब्ध	83	YTI2721082	निर्वाचक का नाम : भीमसिंह काजले पिता का नाम: रमेश काजले गृह संख्या : 10/2 उम्र : 21 लिंग : पुरुष	फोटो उपलब्ध	84	YTI1638378	निर्वाचक का नाम : अर्जुनसिंग पिता का नाम: बिसनलाल गृह संख्या : 11 उम्र : 67 लिंग : पुरुष	फोटो उपलब्ध
85	YTI1638543	निर्वाचक का नाम : सुदिया पति का नाम: अर्जुनसिंग गृह संख्या : 11 उम्र : 61 लिंग : महिला	फोटो उपलब्ध	86	YTI1638337	निर्वाचक का नाम : भागवती पति का नाम: हुकुम सिंह गृह संख्या : 12 उम्र : 65 लिंग : महिला	फोटो उपलब्ध	87	MZM1459981	निर्वाचक का नाम : भगवान सिंह पिता का नाम: हुकुम सिंह गृह संख्या : 12 उम्र : 43 लिंग : पुरुष	फोटो उपलब्ध
88	MZM1459999	निर्वाचक का नाम : सुगवती पति का नाम: भगवान सिंह गृह संख्या : 12 उम्र : 41 लिंग : महिला	फोटो उपलब्ध	89	YTI0905273	निर्वाचक का नाम : हरगोविन्द पिता का नाम: हुकुमसिंग गृह संख्या : 12 उम्र : 40 लिंग : पुरुष	फोटो उपलब्ध	90	YTI0593350	निर्वाचक का नाम : बिसराम पिता का नाम: कुन्दनलाल गृह संख्या : 12 उम्र : 39 लिंग : पुरुष	फोटो उपलब्ध

91	YTI0593368	निर्वाचक का नाम : चन्द्रकली पति का नाम: बिसराम गृह संख्या : 12 उम्र : 36 लिंग : महिला	फोटो उपलब्ध	92	YTI0905281	निर्वाचक का नाम : अमरावती पति का नाम: हरगोविन्द गृह संख्या : 12 उम्र : 36 लिंग : महिला	फोटो उपलब्ध	93	YTI2590958	निर्वाचक का नाम : नरबदी पिता का नाम: भगवानसिंह गृह संख्या : 12 उम्र : 22 लिंग : महिला	फोटो उपलब्ध
94	YTI2745156	निर्वाचक का नाम : पूजा बारसकर पिता का नाम: भगवानसिंह बारसकर गृह संख्या : 12 उम्र : 20 लिंग : महिला	फोटो उपलब्ध	95	YTI1638592	निर्वाचक का नाम : अमरती पति का नाम: बजरु गृह संख्या : 13/1 उम्र : 79 लिंग : महिला	फोटो उपलब्ध	96	YTI1638618	निर्वाचक का नाम : शिवपाल पिता का नाम: बजरु गृह संख्या : 13/1 उम्र : 56 लिंग : पुरुष	फोटो उपलब्ध
97	YTI1638667	निर्वाचक का नाम : रमिया पति का नाम: शिवपाल गृह संख्या : 13/1 उम्र : 53 लिंग : महिला	फोटो उपलब्ध	98	YTI0905992	निर्वाचक का नाम : राजू पिता का नाम: शिवपाल गृह संख्या : 13/1 उम्र : 39 लिंग : पुरुष	फोटो उपलब्ध	99	YTI0906008	निर्वाचक का नाम : मीना पति का नाम: राजू गृह संख्या : 13/1 उम्र : 34 लिंग : महिला	फोटो उपलब्ध
100	YTI1638733	निर्वाचक का नाम : शिवराम पिता का नाम: बजरु गृह संख्या : 13/2 उम्र : 67 लिंग : पुरुष	फोटो उपलब्ध	101	YTI1638691	निर्वाचक का नाम : सुरसती पति का नाम: शिवराम गृह संख्या : 13/2 उम्र : 62 लिंग : महिला	फोटो उपलब्ध	102	YTI1638758	निर्वाचक का नाम : सालकराम पिता का नाम: हजारी गृह संख्या : 14 उम्र : 53 लिंग : पुरुष	फोटो उपलब्ध
103	YTI1638709	निर्वाचक का नाम : श्यामवती पति का नाम: सालकराम गृह संख्या : 14 उम्र : 51 लिंग : महिला	फोटो उपलब्ध	104	YTI0905257	निर्वाचक का नाम : रेकसिंग पिता का नाम: शालकराम गृह संख्या : 14 उम्र : 32 लिंग : पुरुष	फोटो उपलब्ध	105	YTI2247153	निर्वाचक का नाम : सालो पति का नाम: रेकसिंग गृह संख्या : 14 उम्र : 27 लिंग : महिला	फोटो उपलब्ध
106	YTI1638741	निर्वाचक का नाम : बालकराम पिता का नाम: हजारी गृह संख्या : 15 उम्र : 65 लिंग : पुरुष	फोटो उपलब्ध	107	YTI0477497	निर्वाचक का नाम : कमलो पति का नाम: बालकराम गृह संख्या : 15 उम्र : 59 लिंग : महिला	फोटो उपलब्ध	108	YTI2692408	निर्वाचक का नाम : शान्ता कलमे पति का नाम: अरुपसिंह कलमे गृह संख्या : 15 उम्र : 30 लिंग : महिला	फोटो उपलब्ध
109	YTI1746593	निर्वाचक का नाम : अरूपसिंह पिता का नाम: बालकराम गृह संख्या : 15 उम्र : 28 लिंग : पुरुष	फोटो उपलब्ध	110	YTI1638527	निर्वाचक का नाम : दयाराम पिता का नाम: सुखराम गृह संख्या : 16/1 उम्र : 59 लिंग : पुरुष	फोटो उपलब्ध	111	YTI1637271	निर्वाचक का नाम : सुदी पति का नाम: दयाराम गृह संख्या : 16/1 उम्र : 56 लिंग : महिला	फोटो उपलब्ध
112	YTI0759829	निर्वाचक का नाम : सुमेरलाल पिता का नाम: दयाराम गृह संख्या : 16/1 उम्र : 35 लिंग : पुरुष	फोटो उपलब्ध	113	YTI0906180	निर्वाचक का नाम : मायावती पति का नाम: सुमेरलाल गृह संख्या : 16/1 उम्र : 34 लिंग : महिला	फोटो उपलब्ध	114	YTI1130137	निर्वाचक का नाम : फुदी पति का नाम: सुखराम गृह संख्या : 16/2 उम्र : 78 लिंग : महिला	फोटो उपलब्ध
115	YTI1637172	निर्वाचक का नाम : जुगराम पिता का नाम: सुखराम गृह संख्या : 16/2 उम्र : 46 लिंग : पुरुष	फोटो उपलब्ध	116	MZM1459916	निर्वाचक का नाम : कस्तूरी पति का नाम: जुगराम गृह संख्या : 16/2 उम्र : 41 लिंग : महिला	फोटो उपलब्ध	117	YTI2728145	निर्वाचक का नाम : बुदई कलमे पिता का नाम: जुगराम कलमे गृह संख्या : 16/2 उम्र : 21 लिंग : महिला	फोटो उपलब्ध
118	YTI1638725	निर्वाचक का नाम : जुगरु पिता का नाम: फागु गृह संख्या : 17 उम्र : 64 लिंग : पुरुष	फोटो उपलब्ध	119	YTI1130665	निर्वाचक का नाम : कलावती पति का नाम: नरेश गृह संख्या : 17 उम्र : 31 लिंग : महिला	फोटो उपलब्ध	120	YTI1228790	निर्वाचक का नाम : नरेश पिता का नाम: जुगरु गृह संख्या : 17 उम्र : 30 लिंग : पुरुष	फोटो उपलब्ध

121	YTI2801256	निर्वाचक का नाम : नर्बदी काजले पिता का नाम: जुगरू काजले गृह संख्या : 17 उम्र : 20 लिंग : महिला	फोटो उपलब्ध	122	YTI1638675	निर्वाचक का नाम : हजारी पिता का नाम: फागु गृह संख्या : 18 उम्र : 53 लिंग : पुरुष	फोटो उपलब्ध	123	YTI1637073	निर्वाचक का नाम : सन्त्या पति का नाम: हजारी गृह संख्या : 18 उम्र : 51 लिंग : महिला	फोटो उपलब्ध
124	YTI2727915	निर्वाचक का नाम : पुतरिबाई काजले पिता का नाम: हजारी काजले गृह संख्या : 18 उम्र : 21 लिंग : महिला	फोटो उपलब्ध	125	YTI1638642	निर्वाचक का नाम : मुन्ना उर्फ रंजन सिंग पिता का नाम: ओझा गृह संख्या : 19 उम्र : 53 लिंग : पुरुष	फोटो उपलब्ध	126	YTI0477570	निर्वाचक का नाम : फुलवती पति का नाम: मुन्ना उर्फ रंजन सिंग गृह संख्या : 19 उम्र : 49 लिंग : महिला	फोटो उपलब्ध
127	YTI0905166	निर्वाचक का नाम : राजेश पिता का नाम: रंजनसिंह गृह संख्या : 19 उम्र : 34 लिंग : पुरुष	फोटो उपलब्ध	128	YTI1049717	निर्वाचक का नाम : कृष्णा पिता का नाम: मुन्ना गृह संख्या : 19 उम्र : 31 लिंग : महिला	फोटो उपलब्ध	129	YTI2734333	निर्वाचक का नाम : रामरती कलमे पति का नाम: राजेश कलमे गृह संख्या : 19 उम्र : 28 लिंग : महिला	फोटो उपलब्ध
130	YTI1492792	निर्वाचक का नाम : राजेन्द्र कलमे पिता का नाम: रंजन कलमे गृह संख्या : 19 उम्र : 27 लिंग : पुरुष	फोटो उपलब्ध	131	YTI1637396	निर्वाचक का नाम : मुन्नीलाल पिता का नाम: सम्मू गृह संख्या : 20 उम्र : 52 लिंग : पुरुष	फोटो उपलब्ध	132	YTI1637305	निर्वाचक का नाम : इन्द्रावती पति का नाम: मुन्नीलाल गृह संख्या : 20 उम्र : 50 लिंग : महिला	फोटो उपलब्ध
133	YTI1130368	निर्वाचक का नाम : राकेश कुमार पिता का नाम: मुन्नीलाल गृह संख्या : 20 उम्र : 31 लिंग : पुरुष	फोटो उपलब्ध	134	YTI1228915	निर्वाचक का नाम : मुकेश पिता का नाम: मुन्नीलाल गृह संख्या : 20 उम्र : 30 लिंग : पुरुष	फोटो उपलब्ध	135	YTI2594794	निर्वाचक का नाम : पार्वती कलमे पति का नाम: मुकेश कलमे गृह संख्या : 20 उम्र : 29 लिंग : महिला	फोटो उपलब्ध
136	YTI2436996	निर्वाचक का नाम : जगदीश कलमे पिता का नाम: मुन्नीलाल कलमे गृह संख्या : 20 उम्र : 27 लिंग : पुरुष	फोटो उपलब्ध	137	YTI2734275	निर्वाचक का नाम : अनिता कलमे पति का नाम: राकेश कलमे गृह संख्या : 20 उम्र : 27 लिंग : महिला	फोटो उपलब्ध	138	YTI2505436	निर्वाचक का नाम : गुरुवेश कलमे पिता का नाम: मुन्नीलाल कलमे गृह संख्या : 20 उम्र : 25 लिंग : पुरुष	फोटो उपलब्ध
139	YTI0906081	निर्वाचक का नाम : गणेश प्रसाद व्यास पिता का नाम: श्यामकिशोर व्यास गृह संख्या : 21 उम्र : 69 लिंग : पुरुष	फोटो उपलब्ध	140	YTI0906099	निर्वाचक का नाम : पंकज व्यास पिता का नाम: गणेश प्रसाद व्यास गृह संख्या : 21 उम्र : 42 लिंग : पुरुष	फोटो उपलब्ध	141	YTI1794478	निर्वाचक का नाम : सोमजी कलमे पिता का नाम: छोटाराम कलमे गृह संख्या : 21 उम्र : 27 लिंग : पुरुष	फोटो उपलब्ध
142	YTI0326611	निर्वाचक का नाम : चुन्नू पिता का नाम: छोटू गृह संख्या : 21/1 उम्र : 79 लिंग : पुरुष	फोटो उपलब्ध	143	YTI1637974	निर्वाचक का नाम : पावनई पति का नाम: चुन्नू गृह संख्या : 21/1 उम्र : 73 लिंग : महिला	फोटो उपलब्ध	144	YTI1637222	निर्वाचक का नाम : बुधराम पिता का नाम: चुन्नू गृह संख्या : 21/1 उम्र : 55 लिंग : पुरुष	फोटो उपलब्ध
145	YTI0477596	निर्वाचक का नाम : सरस्वती पति का नाम: सुदराम गृह संख्या : 21/2 उम्र : 50 लिंग : महिला	फोटो उपलब्ध	146	YTI2687325	निर्वाचक का नाम : रामकृष्ण कलमे पिता का नाम: सुधराम कलमे गृह संख्या : 21/2 उम्र : 25 लिंग : पुरुष	फोटो उपलब्ध	147	YTI2882017	निर्वाचक का नाम : हरिकृष्ण कलमे पिता का नाम: सुधराम कलमे गृह संख्या : 21/2 उम्र : 19 लिंग : पुरुष	फोटो उपलब्ध
148	YTI1637453	निर्वाचक का नाम : मुन्नालाल उर्फ कडक सिंग पिता का नाम: छन्नू गृह संख्या : 22 उम्र : 50 लिंग : पुरुष	फोटो उपलब्ध	149	YTI2301422	निर्वाचक का नाम : कलेरिया पति का नाम: मुन्नालाल उर्फ कडक सिंग गृह संख्या : 22 उम्र : 50 लिंग : महिला	फोटो उपलब्ध	150	YTI2764389	निर्वाचक का नाम : भगवानसिंह अखंडे पिता का नाम: सुकलसिंह अखंडे गृह संख्या : 22 उम्र : 31 लिंग : पुरुष	फोटो उपलब्ध

151	YTI1228808	निर्वाचक का नाम : सुमरवती अखंडे पिता का नाम: भगवानसिंह अखंडे गृह संख्या : 22 उम्र : 30 लिंग : महिला	फोटो उपलब्ध	152	YTI2436988	निर्वाचक का नाम : प्रेमावती कलमे पिता का नाम: मुन्नालाल कलमे गृह संख्या : 22 उम्र : 25 लिंग : महिला	फोटो उपलब्ध	153	YTI2801405	निर्वाचक का नाम : मायावती कलमे पिता का नाम: मुन्नालाल कलमे गृह संख्या : 22 उम्र : 21 लिंग : महिला	फोटो उपलब्ध
154	YTI2873669	निर्वाचक का नाम : पूजावती कलमे पिता का नाम: मुन्नालाल कलमे गृह संख्या : 22 उम्र : 19 लिंग : महिला	फोटो उपलब्ध	155	YTI1637693	निर्वाचक का नाम : बंशीलाल पिता का नाम: खुशीलाल गृह संख्या : 23 उम्र : 69 लिंग : पुरुष	फोटो उपलब्ध	156	YTI1637727	निर्वाचक का नाम : सुन्दरीया पति का नाम: बन्शीलाल गृह संख्या : 23 उम्र : 62 लिंग : महिला	फोटो उपलब्ध
157	YTI0593343	निर्वाचक का नाम : रामनारायण पिता का नाम: बंशीलाल गृह संख्या : 23 उम्र : 37 लिंग : पुरुष	फोटो उपलब्ध	158	YTI1301001	निर्वाचक का नाम : सरोज कलमे पति का नाम: रामनारायण कलमे गृह संख्या : 23 उम्र : 36 लिंग : महिला	फोटो उपलब्ध	159	YTI0906172	निर्वाचक का नाम : रूपनारायण कलमे पिता का नाम: बंशीलाल कलमे गृह संख्या : 23 उम्र : 32 लिंग : पुरुष	फोटो उपलब्ध
160	YTI1637800	निर्वाचक का नाम : गंजन पिता का नाम: ओझा गृह संख्या : 24 उम्र : 66 लिंग : पुरुष	फोटो उपलब्ध	161	YTI1395755	निर्वाचक का नाम : सुनिता कलमे पति का नाम: गंजन कलमे गृह संख्या : 24 उम्र : 52 लिंग : महिला	फोटो उपलब्ध	162	YTI2801454	निर्वाचक का नाम : सतीश मंडाने पिता का नाम: गुलाबसिंह मंडाने गृह संख्या : 24 उम्र : 52 लिंग : पुरुष	फोटो उपलब्ध
163	YTI2875037	निर्वाचक का नाम : सानिया कलमे पिता का नाम: गंजनसिंह कलमे गृह संख्या : 24 उम्र : 19 लिंग : महिला	फोटो उपलब्ध	164	YTI0906198	निर्वाचक का नाम : अमरती पति का नाम: चैनसिंह गृह संख्या : 25/2 उम्र : 58 लिंग : महिला	फोटो उपलब्ध	165	YTI1637438	निर्वाचक का नाम : चैन सिंग पिता का नाम: बज्जू गृह संख्या : 25/2 उम्र : 56 लिंग : पुरुष	फोटो उपलब्ध
166	YTI2725505	निर्वाचक का नाम : राजकुमार कलमे पिता का नाम: चैनसिंह कलमे गृह संख्या : 25/2 उम्र : 25 लिंग : पुरुष	फोटो उपलब्ध	167	YTI2145597	निर्वाचक का नाम : गोपाल पिता का नाम: किशन गृह संख्या : 27/1 उम्र : 61 लिंग : पुरुष	फोटो उपलब्ध	168	YTI2145225	निर्वाचक का नाम : भागरती पति का नाम: गोपाल गृह संख्या : 27/1 उम्र : 52 लिंग : महिला	फोटो उपलब्ध
169	YTI2801553	निर्वाचक का नाम : ललती चौहान पति का नाम: रुपेश चौहान गृह संख्या : 27/1 उम्र : 22 लिंग : महिला	फोटो उपलब्ध	170	YTI1637875	निर्वाचक का नाम : पृथ्वीपाल पिता का नाम: किशन गृह संख्या : 27/2 उम्र : 53 लिंग : पुरुष	फोटो उपलब्ध	171	YTI0905083	निर्वाचक का नाम : मंत्री पति का नाम: पृथ्वीपाल गृह संख्या : 27/2 उम्र : 52 लिंग : महिला	फोटो उपलब्ध
172	YTI1746718	निर्वाचक का नाम : प्रेमसिंह मवासे पिता का नाम: प्रतिपाल मवासे गृह संख्या : 27/2 उम्र : 26 लिंग : पुरुष	फोटो उपलब्ध	173	YTI1637750	निर्वाचक का नाम : अमर सिंग पिता का नाम: शंकर गृह संख्या : 28 उम्र : 48 लिंग : पुरुष	फोटो उपलब्ध	174	MZM1460443	निर्वाचक का नाम : श्यामवती पति का नाम: अमर सिंह गृह संख्या : 28 उम्र : 41 लिंग : महिला	फोटो उपलब्ध
175	YTI2155703	निर्वाचक का नाम : सुनिल कलमे पिता का नाम: अमरसिंग कलमे गृह संख्या : 28 उम्र : 27 लिंग : पुरुष	फोटो उपलब्ध	176	YTI1637917	निर्वाचक का नाम : दिवाल सिंग पिता का नाम: शंकर गृह संख्या : 29/1 उम्र : 53 लिंग : पुरुष	फोटो उपलब्ध	177	YTI2908457	निर्वाचक का नाम : रामकृष्ण कलमे पिता का नाम: दिवालसिंह कलमे गृह संख्या : 29/1 उम्र : 19 लिंग : पुरुष	फोटो उपलब्ध
178	MZM1459973	निर्वाचक का नाम : समर सिंह पिता का नाम: शंकर गृह संख्या : 29/2 उम्र : 43 लिंग : पुरुष	फोटो उपलब्ध	179	MZM1459965	निर्वाचक का नाम : सुगवती पति का नाम: समर सिंह गृह संख्या : 29/2 उम्र : 41 लिंग : महिला	फोटो उपलब्ध	180	YTI1637768	निर्वाचक का नाम : बराती पिता का नाम: समलू गृह संख्या : 30 उम्र : 74 लिंग : पुरुष	फोटो उपलब्ध

181	YTI1638865	निर्वाचक का नाम : फुल्लो पति का नाम: बराती गृह संख्या : 30 उम्र : 67 लिंग : महिला	फोटो उपलब्ध	182	YTI1638022	निर्वाचक का नाम : गजराज सिंग पिता का नाम: बराती गृह संख्या : 30 उम्र : 49 लिंग : पुरुष	फोटो उपलब्ध	183	YTI0759837	निर्वाचक का नाम : सरिता पति का नाम: गजराजसिंग गृह संख्या : 30 उम्र : 45 लिंग : महिला	फोटो उपलब्ध
184	YTI0437319	निर्वाचक का नाम : प्यारसिंग पिता का नाम: बराती गृह संख्या : 30 उम्र : 44 लिंग : पुरुष	फोटो उपलब्ध	185	YTI2734481	निर्वाचक का नाम : जमनाबाई कलमे पति का नाम: प्यारसिंह कलमे गृह संख्या : 30 उम्र : 34 लिंग : महिला	फोटो उपलब्ध	186	YTI2725257	निर्वाचक का नाम : सुरेन्द्र कलमे पिता का नाम: गजराजसिंह कलमे गृह संख्या : 30 उम्र : 22 लिंग : पुरुष	फोटो उपलब्ध
187	YTI1638048	निर्वाचक का नाम : रामप्रसाद पिता का नाम: जिराती गृह संख्या : 31 उम्र : 55 लिंग : पुरुष	फोटो उपलब्ध	188	YTI1637990	निर्वाचक का नाम : बती पति का नाम: रामप्रसाद गृह संख्या : 31 उम्र : 52 लिंग : महिला	फोटो उपलब्ध	189	YTI1794460	निर्वाचक का नाम : कुंवरलाल कलमे पिता का नाम: रामप्रसाद कलमे गृह संख्या : 31 उम्र : 26 लिंग : पुरुष	फोटो उपलब्ध
190	YTI2437028	निर्वाचक का नाम : रामकरण कलमे पिता का नाम: रामप्रसाद कलमे गृह संख्या : 31 उम्र : 25 लिंग : पुरुष	फोटो उपलब्ध	191	YTI0905174	निर्वाचक का नाम : रामसिंग पिता का नाम: जिराती गृह संख्या : 32/1 उम्र : 45 लिंग : पुरुष	फोटो उपलब्ध	192	YTI0905182	निर्वाचक का नाम : उर्मिला पति का नाम: रामसिंग गृह संख्या : 32/1 उम्र : 41 लिंग : महिला	फोटो उपलब्ध
193	YTI1638055	निर्वाचक का नाम : मुंशीलाल पिता का नाम: सुखराम गृह संख्या : 33 उम्र : 67 लिंग : पुरुष	फोटो उपलब्ध	194	YTI1130574	निर्वाचक का नाम : रामवती पति का नाम: जयपाल गृह संख्या : 33 उम्र : 41 लिंग : महिला	फोटो उपलब्ध	195	MZM1460450	निर्वाचक का नाम : जयपाल पिता का नाम: मुंशीलाल गृह संख्या : 33 उम्र : 39 लिंग : पुरुष	फोटो उपलब्ध
196	YTI1334663	निर्वाचक का नाम : मुन्नालाल पिता का नाम: मुंशीलाल गृह संख्या : 33 उम्र : 31 लिंग : पुरुष	फोटो उपलब्ध	197	YTI2155687	निर्वाचक का नाम : लक्ष्मी पति का नाम: मुन्नालाल गृह संख्या : 33 उम्र : 26 लिंग : महिला	फोटो उपलब्ध	198	YTI2741155	निर्वाचक का नाम : पिन्दू उईके पिता का नाम: जयपाल उईके गृह संख्या : 33 उम्र : 21 लिंग : पुरुष	फोटो उपलब्ध
199	YTI1638006	निर्वाचक का नाम : साहबलाल पिता का नाम: सुखराम गृह संख्या : 34 उम्र : 64 लिंग : पुरुष	फोटो उपलब्ध	200	YTI1638071	निर्वाचक का नाम : मुन्नी पति का नाम: साहबलाल गृह संख्या : 34 उम्र : 59 लिंग : महिला	फोटो उपलब्ध	201	YTI2158285	निर्वाचक का नाम : महेश पिता का नाम: साहबलाल गृह संख्या : 34 उम्र : 27 लिंग : पुरुष	फोटो उपलब्ध
202	YTI2725182	निर्वाचक का नाम : ममता उईके पिता का नाम: साहबलाल उईके गृह संख्या : 34 उम्र : 25 लिंग : महिला	फोटो उपलब्ध	203	YTI2725570	निर्वाचक का नाम : प्रकाश उईके पिता का नाम: साहबलाल उईके गृह संख्या : 34 उम्र : 22 लिंग : पुरुष	फोटो उपलब्ध	204	YTI0905109	निर्वाचक का नाम : सुरेश पिता का नाम: साहबलाल गृह संख्या : 34/1 उम्र : 44 लिंग : पुरुष	फोटो उपलब्ध
205	YTI0905117	निर्वाचक का नाम : कुन्ती पति का नाम: सुरेश गृह संख्या : 34/1 उम्र : 33 लिंग : महिला	फोटो उपलब्ध	206	YTI1638907	निर्वाचक का नाम : मूरत सिंग पिता का नाम: मोहनसिंह गृह संख्या : 35 उम्र : 64 लिंग : पुरुष	फोटो उपलब्ध	207	YTI1638477	निर्वाचक का नाम : बतसिया पति का नाम: मूरत सिंग गृह संख्या : 35 उम्र : 62 लिंग : महिला	फोटो उपलब्ध
208	YTI1049733	निर्वाचक का नाम : श्यामबती पति का नाम: जसन्दर गृह संख्या : 35 उम्र : 34 लिंग : महिला	फोटो उपलब्ध	209	YTI1472026	निर्वाचक का नाम : ज्ञान सिंह कलमे पिता का नाम: मूरत सिंह कलमे गृह संख्या : 35 उम्र : 28 लिंग : पुरुष	फोटो उपलब्ध	210	YTI2155661	निर्वाचक का नाम : गीता कलमे पति का नाम: ज्ञानसिंह कलमे गृह संख्या : 35 उम्र : 25 लिंग : महिला	फोटो उपलब्ध

211	YTI0325860	निर्वाचक का नाम : सुमेर सिंग पिता का नाम: तुकाराम गृह संख्या : 36/1 उम्र : 45 लिंग : पुरुष	फोटो उपलब्ध	212	YTI0477760	निर्वाचक का नाम : सुमनवती पति का नाम: सुमेरसिंग गृह संख्या : 36/1 उम्र : 43 लिंग : महिला	फोटो उपलब्ध	213	YTI2437200	निर्वाचक का नाम : चन्द्रकांता अखंडे पिता का नाम: सुमेरसिंग अखंडे गृह संख्या : 36/1 उम्र : 25 लिंग : महिला	फोटो उपलब्ध
214	YTI1638345	निर्वाचक का नाम : फुलवती पति का नाम: तुकाराम गृह संख्या : 36/2 उम्र : 76 लिंग : महिला	फोटो उपलब्ध	215	YTI1638501	निर्वाचक का नाम : उदय सिंग पिता का नाम: तुकाराम गृह संख्या : 36/2 उम्र : 49 लिंग : पुरुष	फोटो उपलब्ध	216	YTI1048933	निर्वाचक का नाम : सुधा अखण्डे पति का नाम: उदय सिंग गृह संख्या : 36/2 उम्र : 40 लिंग : महिला	फोटो उपलब्ध
217	YTI1638550	निर्वाचक का नाम : फुल सिंग पिता का नाम: काल्या गृह संख्या : 37/1 उम्र : 59 लिंग : पुरुष	फोटो उपलब्ध	218	YTI1638576	निर्वाचक का नाम : गजानन्द पिता का नाम: काल्या गृह संख्या : 37/1 उम्र : 47 लिंग : पुरुष	फोटो उपलब्ध	219	YTI1638600	निर्वाचक का नाम : मिरिया पति का नाम: फुल सिंग गृह संख्या : 37/1 उम्र : 46 लिंग : महिला	फोटो उपलब्ध
220	YTI1049741	निर्वाचक का नाम : गुलबती पति का नाम: गजानन्द गृह संख्या : 37/1 उम्र : 39 लिंग : महिला	फोटो उपलब्ध	221	YTI0905984	निर्वाचक का नाम : महेश पिता का नाम: फुलसिंग गृह संख्या : 37/1 उम्र : 34 लिंग : पुरुष	फोटो उपलब्ध	222	YTI1130335	निर्वाचक का नाम : उमेश पिता का नाम: फुलसिंग गृह संख्या : 37/1 उम्र : 32 लिंग : पुरुष	फोटो उपलब्ध
223	YTI1300979	निर्वाचक का नाम : संतरी पति का नाम: महेश गृह संख्या : 37/1 उम्र : 32 लिंग : महिला	फोटो उपलब्ध	224	YTI2734366	निर्वाचक का नाम : कांति अखंडे पति का नाम: उमेश अखंडे गृह संख्या : 37/1 उम्र : 28 लिंग : महिला	फोटो उपलब्ध	225	YTI2725463	निर्वाचक का नाम : संजू अखंडे पिता का नाम: फुलसिंग अखंडे गृह संख्या : 37/1 उम्र : 20 लिंग : पुरुष	फोटो उपलब्ध
226	YTI2301448	निर्वाचक का नाम : भैरो सिंग पिता का नाम: काल्या गृह संख्या : 37/2 उम्र : 52 लिंग : पुरुष	फोटो उपलब्ध	227	YTI2145241	निर्वाचक का नाम : सावित्री पति का नाम: भैरो सिंग गृह संख्या : 37/2 उम्र : 47 लिंग : महिला	फोटो उपलब्ध	228	YTI2158269	निर्वाचक का नाम : मुकेश पिता का नाम: भैरो सिंग गृह संख्या : 37/2 उम्र : 25 लिंग : पुरुष	फोटो उपलब्ध
229	YTI2437184	निर्वाचक का नाम : प्रमिला अखंडे पिता का नाम: भैरोसिंग अखंडे गृह संख्या : 37/2 उम्र : 23 लिंग : महिला	फोटो उपलब्ध	230	YTI1638626	निर्वाचक का नाम : टीकम सिंग पिता का नाम: कालूराम गृह संख्या : 38 उम्र : 67 लिंग : पुरुष	फोटो उपलब्ध	231	YTI0593376	निर्वाचक का नाम : फुलबाई पति का नाम: टिकमसिंह गृह संख्या : 38 उम्र : 61 लिंग : महिला	फोटो उपलब्ध
232	YTI2301489	निर्वाचक का नाम : आशाराम पिता का नाम: हरे सिंग गृह संख्या : 39 उम्र : 60 लिंग : पुरुष	फोटो उपलब्ध	233	YTI2301000	निर्वाचक का नाम : लीलावती पति का नाम: आशाराम गृह संख्या : 39 उम्र : 53 लिंग : महिला	फोटो उपलब्ध	234	YTI1130392	निर्वाचक का नाम : रामदास अखण्डे पिता का नाम: आशाराम अखण्डे गृह संख्या : 39 उम्र : 32 लिंग : पुरुष	फोटो उपलब्ध
235	YTI2728095	निर्वाचक का नाम : लीलावती अखंडे पति का नाम: रामदास अखंडे गृह संख्या : 39 उम्र : 26 लिंग : महिला	फोटो उपलब्ध	236	YTI2725661	निर्वाचक का नाम : लालमणि अखंडे पिता का नाम: आशाराम अखंडे गृह संख्या : 39 उम्र : 25 लिंग : महिला	फोटो उपलब्ध	237	YTI2793362	निर्वाचक का नाम : राजमनी अखंडे पिता का नाम: आशाराम अखंडे गृह संख्या : 39 उम्र : 20 लिंग : महिला	फोटो उपलब्ध
238	YTI1638634	निर्वाचक का नाम : मंशाराम पिता का नाम: हरे सिंग गृह संख्या : 40 उम्र : 72 लिंग : पुरुष	फोटो उपलब्ध	239	YTI2301026	निर्वाचक का नाम : बिसनिया पति का नाम: मंशाराम गृह संख्या : 40 उम्र : 69 लिंग : महिला	फोटो उपलब्ध	240	YTI1130236	निर्वाचक का नाम : रामविलास पिता का नाम: मंशाराम गृह संख्या : 40 उम्र : 44 लिंग : पुरुष	फोटो उपलब्ध

241	YTI1130087	निर्वाचक का नाम : सुगबती पति का नाम: रामविलास गृह संख्या : 40 उम्र : 41 लिंग : महिला	फोटो उपलब्ध	242	YTI1130608	निर्वाचक का नाम : सीमा पिता का नाम: मंशाराम गृह संख्या : 40 उम्र : 32 लिंग : महिला	फोटो उपलब्ध	243	YTI2868446	निर्वाचक का नाम : कविता अखंडे पिता का नाम: रामविलास अखंडे गृह संख्या : 40 उम्र : 21 लिंग : महिला	फोटो उपलब्ध
244	YTI1638683	निर्वाचक का नाम : इमृत पिता का नाम: बिसनाथ गृह संख्या : 41 उम्र : 82 लिंग : पुरुष	फोटो उपलब्ध	245	YTI0593384	निर्वाचक का नाम : जितेन्द्र काजले पिता का नाम: भंगूलाल काजले गृह संख्या : 41 उम्र : 36 लिंग : पुरुष	फोटो उपलब्ध	246	YTI1078484	निर्वाचक का नाम : अनिल काजले पिता का नाम: भंगूलाल काजले गृह संख्या : 41 उम्र : 32 लिंग : पुरुष	फोटो उपलब्ध
247	YTI1638717	निर्वाचक का नाम : सुंदरी पति का नाम: रतन गृह संख्या : 42/1 उम्र : 81 लिंग : महिला	फोटो उपलब्ध	248	YTI0759852	निर्वाचक का नाम : फुलचन्द पिता का नाम: रतन गृह संख्या : 42/1 उम्र : 55 लिंग : पुरुष	फोटो उपलब्ध	249	YTI2727774	निर्वाचक का नाम : रामनाथ अखंडे पिता का नाम: फूलचंद अखंडे गृह संख्या : 42/1 उम्र : 36 लिंग : पुरुष	फोटो उपलब्ध
250	YTI2727667	निर्वाचक का नाम : फूलकी अखंडे पति का नाम: रामनाथ अखंडे गृह संख्या : 42/1 उम्र : 33 लिंग : महिला	फोटो उपलब्ध	251	YTI1492818	निर्वाचक का नाम : निर्देश अखण्डे पिता का नाम: फुलचन्द अखण्डे गृह संख्या : 42/1 उम्र : 27 लिंग : पुरुष	फोटो उपलब्ध	252	YTI2747681	निर्वाचक का नाम : निधि अखंडे पिता का नाम: फूलचंद अखंडे गृह संख्या : 42/1 उम्र : 25 लिंग : महिला	फोटो उपलब्ध
253	MZM1460054	निर्वाचक का नाम : प्रेमवती पति का नाम: फुलचन्द गृह संख्या : 42/2 उम्र : 50 लिंग : महिला	फोटो उपलब्ध	254	YTI1638766	निर्वाचक का नाम : भंगू पिता का नाम: ओझा गृह संख्या : 43 उम्र : 63 लिंग : पुरुष	फोटो उपलब्ध	255	YTI1638238	निर्वाचक का नाम : चन्द्रकली पति का नाम: भंगू गृह संख्या : 43 उम्र : 59 लिंग : महिला	फोटो उपलब्ध
256	YTI1492826	निर्वाचक का नाम : जानकी काजले पति का नाम: जितेन्द्र काजले गृह संख्या : 43 उम्र : 37 लिंग : महिला	फोटो उपलब्ध	257	YTI0759860	निर्वाचक का नाम : दिनेश पिता का नाम: भगगुलाल गृह संख्या : 43 उम्र : 35 लिंग : पुरुष	फोटो उपलब्ध	258	YTI1300987	निर्वाचक का नाम : ममता काजले पति का नाम: दिनेश काजले गृह संख्या : 43 उम्र : 30 लिंग : महिला	फोटो उपलब्ध
259	YTI1746759	निर्वाचक का नाम : अनिता काजले पिता का नाम: भंगूलाल काजले गृह संख्या : 43 उम्र : 28 लिंग : महिला	फोटो उपलब्ध	260	YTI2145266	निर्वाचक का नाम : सुंदरलाल काजले पिता का नाम: बुधू गृह संख्या : 44/1 उम्र : 56 लिंग : पुरुष	फोटो उपलब्ध	261	YTI1130095	निर्वाचक का नाम : सावित्री काजले पति का नाम: सुन्दरलाल गृह संख्या : 44/1 उम्र : 53 लिंग : महिला	फोटो उपलब्ध
262	YTI2869378	निर्वाचक का नाम : तारा काजले पिता का नाम: सुंदरलाल काजले गृह संख्या : 44/1 उम्र : 21 लिंग : महिला	फोटो उपलब्ध	263	YTI1638774	निर्वाचक का नाम : इमरत काजले पिता का नाम: बुद्धू काजले गृह संख्या : 44/2 उम्र : 51 लिंग : पुरुष	फोटो उपलब्ध	264	YTI1130111	निर्वाचक का नाम : रामबाई काजले पति का नाम: इमरत काजले गृह संख्या : 44/2 उम्र : 49 लिंग : महिला	फोटो उपलब्ध
265	YTI0906065	निर्वाचक का नाम : हीरामन पिता का नाम: जंगली गृह संख्या : 45/1 उम्र : 74 लिंग : पुरुष	फोटो उपलब्ध	266	YTI0905091	निर्वाचक का नाम : श्यामवती पति का नाम: पूनमसिंग गृह संख्या : 45/1 उम्र : 49 लिंग : महिला	फोटो उपलब्ध	267	YTI1638782	निर्वाचक का नाम : कोमल पिता का नाम: हीरामन गृह संख्या : 45/2 उम्र : 57 लिंग : पुरुष	फोटो उपलब्ध
268	YTI1638790	निर्वाचक का नाम : मंगो पति का नाम: कोमल गृह संख्या : 45/2 उम्र : 53 लिंग : महिला	फोटो उपलब्ध	269	YTI2727782	निर्वाचक का नाम : गुरुवेश अखंडे पिता का नाम: कोमल अखंडे गृह संख्या : 45/2 उम्र : 23 लिंग : पुरुष	फोटो उपलब्ध	270	YTI1638659	निर्वाचक का नाम : भंगु सिंग पिता का नाम: खुशीलाल गृह संख्या : 46 उम्र : 48 लिंग : पुरुष	फोटो उपलब्ध

<p>271</p> <p>निर्वाचक का नाम : सुशीला पति का नाम: भग्गुसिंह गृह संख्या : 46 उम्र : 46 लिंग : महिला</p> <p>फोटो उपलब्ध</p> <p>YTI0668210</p>	<p>272</p> <p>निर्वाचक का नाम : सुरेश पिता का नाम: भग्गुसिंह गृह संख्या : 46 उम्र : 35 लिंग : पुरुष</p> <p>फोटो उपलब्ध</p> <p>YTI0759878</p>	<p>273</p> <p>निर्वाचक का नाम : मुरेशिंह काजले पिता का नाम: मंगूसिंह काजले गृह संख्या : 46 उम्र : 26 लिंग : पुरुष</p> <p>फोटो उपलब्ध</p> <p>YTI2493286</p>
<p>274</p> <p>निर्वाचक का नाम : माया कलमे पिता का नाम: भग्गुसिंह कलमे गृह संख्या : 46 उम्र : 21 लिंग : महिला</p> <p>फोटो उपलब्ध</p> <p>YTI2727543</p>	<p>275</p> <p>निर्वाचक का नाम : काति कलमे पिता का नाम: भग्गुसिंह कलमे गृह संख्या : 46 उम्र : 19 लिंग : महिला</p> <p>फोटो उपलब्ध</p> <p>YTI2869295</p>	<p>276</p> <p>निर्वाचक का नाम : मुंशीलाल पिता का नाम: हरे सिंग गृह संख्या : 49 उम्र : 72 लिंग : पुरुष</p> <p>फोटो उपलब्ध</p> <p>YTI2301059</p>
<p>277</p> <p>निर्वाचक का नाम : फुलिया पति का नाम: मुंशीलाल गृह संख्या : 49 उम्र : 69 लिंग : महिला</p> <p>फोटो उपलब्ध</p> <p>YTI2301075</p>	<p>278</p> <p>निर्वाचक का नाम : सुती पति का नाम: भोलाराम गृह संख्या : 49 उम्र : 49 लिंग : महिला</p> <p>फोटो उपलब्ध</p> <p>YTI0905208</p>	<p>279</p> <p>निर्वाचक का नाम : भौला पिता का नाम: मुंशीलाल गृह संख्या : 49 उम्र : 46 लिंग : पुरुष</p> <p>फोटो उपलब्ध</p> <p>YTI2301091</p>
<p>280</p> <p>निर्वाचक का नाम : संगीता कलमे पिता का नाम: राजेन्द्र कलमे गृह संख्या : 49 उम्र : 27 लिंग : महिला</p> <p>फोटो उपलब्ध</p> <p>YTI1516939</p>	<p>281</p> <p>निर्वाचक का नाम : रेवती अखंडे पिता का नाम: भोलाराम अखंडे गृह संख्या : 49 उम्र : 20 लिंग : महिला</p> <p>फोटो उपलब्ध</p> <p>YTI2772416</p>	

विधान सभा क्षेत्र की संख्या व नाम : 132-घोडाडोंगी  
घटक I - परिवर्धन सूची 1 (23-12-2025 से 21-02-2026 तक)

282	1	YTI2943033
निर्वाचक का नाम : राजेश अखंडे पिता का नाम: शिवप्रसाद अखंडे गृह संख्या : 2 उम्र : 19 लिंग : पुरुष		फोटो उपलब्ध

283	1	YTI2950632
निर्वाचक का नाम : रिंकी उईके पिता का नाम: जयपाल उईके गृह संख्या : 33 उम्र : 18 लिंग : महिला		फोटो उपलब्ध

284	1	YTI2950673
निर्वाचक का नाम : कल्पना काजले पिता का नाम: राजू कलमे गृह संख्या : 13/1 उम्र : 18 लिंग : महिला		फोटो उपलब्ध

285	1	YTI2950780
निर्वाचक का नाम : किरण कलमे पिता का नाम: जुगराम कलमे गृह संख्या : 16/2 उम्र : 18 लिंग : महिला		फोटो उपलब्ध

286	1	YTI2950905
निर्वाचक का नाम : नितिशा काजले पिता का नाम: रमेश काजले गृह संख्या : 10/2 उम्र : 18 लिंग : महिला		फोटो उपलब्ध

287	1	YTI2954253
निर्वाचक का नाम : मनिता काजले पिता का नाम: रंजीत काजले गृह संख्या : 7/2 उम्र : 19 लिंग : महिला		फोटो उपलब्ध

288	1	YTI2958114
निर्वाचक का नाम : आकाश कलमे पिता का नाम: अमरसिंह कलमे गृह संख्या : 28 उम्र : 22 लिंग : पुरुष		फोटो उपलब्ध

## निर्वाचकों का विवरण :

## A) मतदाताओं की संख्या :

	नामावली का प्रकार	निर्वाचक नामावली की पहचान :	मतदाताओं की संख्या :				
			पुरुष	महिला	तृतीय लिंग	कुल	
I	मूल	मूल नामावली	विशेष गहन पुनरीक्षण 2026 की मूल नामावली एवं समस्त अनुपूरकों को एकीकृत कर	141	140	0	281
II	घटक I - परिवर्धन सूची	पूरक 1	विशेष गहन पुनरीक्षण - 2026	2	5	0	7
III	घटक II - विलोपन सूची	पूरक 1	विशेष गहन पुनरीक्षण - 2026	0	0	0	0
IV	लिंग में संशोधन के कारण अंतर			0	0	0	0
पुनरीक्षण के बाद इस नामावली में शुद्ध निर्वाचक (I+II-III+IV)				143	145	0	288

## B) संशोधनों की संख्या :

नामावली का प्रकार	निर्वाचक नामावली की पहचान :	संशोधनों की संख्या :
पूरक 1	विशेष गहन पुनरीक्षण - 2026	0

निर्वाचक रजिस्ट्रीकरण अधिकारी द्वारा जारी

E-मृत्यु, S-स्थानांतरित, R-दोहरी प्रविष्टि, M-लापता, Q-अहर्ता नहीं