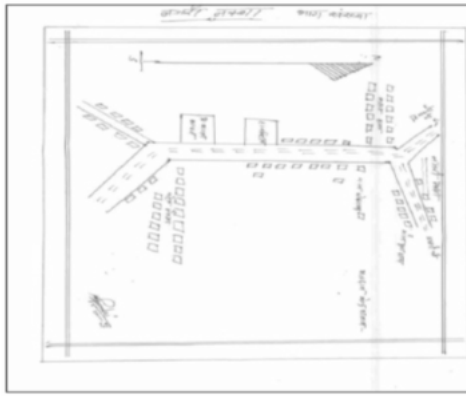


निर्वाचक नामावली 2026 S12 मध्य प्रदेश

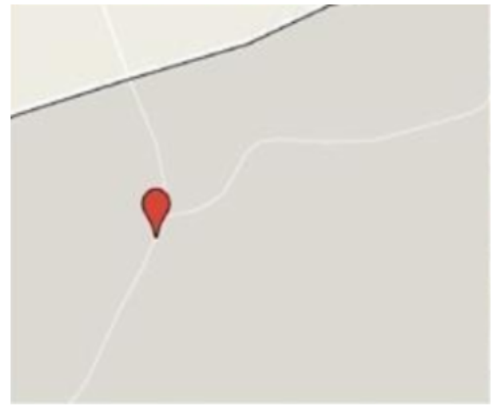
विधान सभा क्षेत्र की संख्या, नाम व आरक्षण स्थिति : 132 - घोडाडोंगरी (अ.ज.जा.)		भाग संख्या : : 197																	
संसदीय निर्वाचन क्षेत्र की संख्या, नाम व आरक्षण स्थिति, जिसमें विधान सभा निर्वाचन क्षेत्र स्थित है : 29 - बैतूल (अ.ज.जा.)																			
1. पुनरीक्षण का विवरण																			
पुनरीक्षण का वर्ष :	2026	निर्वाचक नामावली की पहचान :																	
अर्हता तिथि :	01-01-2026	विशेष गहन पुनरीक्षण 2026 की मूल नामावली एवं समस्त अनुपूरकों को एकीकृत कर																	
पुनरीक्षण का स्वरूप :	विशेष गहन पुनरीक्षण 2026																		
प्रकाशन की तिथि :	21-02-2026																		
2. भाग व मतदान क्षेत्र का विवरण :																			
भाग में आने वाले अनुभागों की संख्या और नाम :																			
1-प.ह.न.2 ढोडरामऊ		<table style="width: 100%; border-collapse: collapse;"> <tr> <td style="width: 60%;">मुख्य शहर / मुख्य ग्राम</td> <td>: ढोडरामऊ</td> </tr> <tr> <td>वार्ड</td> <td>:</td> </tr> <tr> <td>पोस्ट ऑफिस</td> <td>: ढोडरामऊ</td> </tr> <tr> <td>पुलिस थाना</td> <td>: बीजादेही</td> </tr> <tr> <td>स्थानीय संस्था</td> <td>: ढोडरामऊ</td> </tr> <tr> <td>ब्लॉक</td> <td>: शाहपुर</td> </tr> <tr> <td>जिला</td> <td>: बैतूल</td> </tr> <tr> <td>पिन कोड</td> <td>: 460330</td> </tr> </table>		मुख्य शहर / मुख्य ग्राम	: ढोडरामऊ	वार्ड	:	पोस्ट ऑफिस	: ढोडरामऊ	पुलिस थाना	: बीजादेही	स्थानीय संस्था	: ढोडरामऊ	ब्लॉक	: शाहपुर	जिला	: बैतूल	पिन कोड	: 460330
मुख्य शहर / मुख्य ग्राम	: ढोडरामऊ																		
वार्ड	:																		
पोस्ट ऑफिस	: ढोडरामऊ																		
पुलिस थाना	: बीजादेही																		
स्थानीय संस्था	: ढोडरामऊ																		
ब्लॉक	: शाहपुर																		
जिला	: बैतूल																		
पिन कोड	: 460330																		
3. मतदान केंद्र का विवरण																			
मतदान केंद्र की संख्या व नाम :	मतदान केन्द्र की विशेष हैसियत (पुरुष/महिला/सामान्य) :	सामान्य																	
197 - ढोडरामऊ	इस मतदान क्षेत्र के सहायक (ऑक्जिलियरी) मतदान केन्द्रों की संख्या :	0																	
मतदान केंद्र का भवन व पता :																			
शास. प्राथ. शाला भवन ढोडरामऊ, ढोडरामऊ																			
4. मतदाताओं की संख्या :																			
आरंभिक क्रम	अंतिम क्रम	मतदाताओं की संख्या																	
संख्या	संख्या	पुरुष	महिला	तृतीय लिंग	कुल														
1	751	384	367	0	751														

निर्वाचक रजिस्ट्रीकरण अधिकारी द्वारा जारी

Nazri Naksha



Google Map View



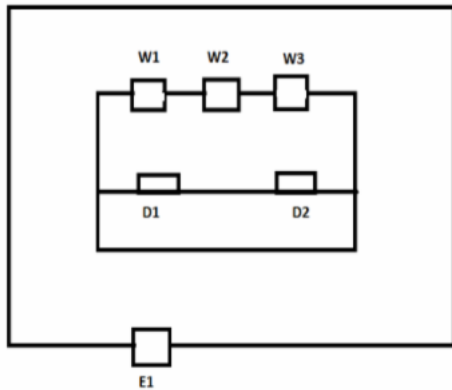
Polling Station Building Front View



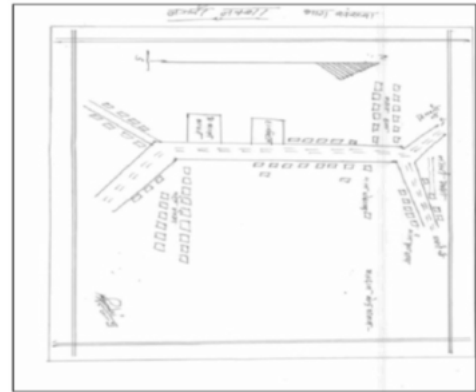
मतदान केंद्र के सामने का फ़ोटो



Cad View



Key MAP View



1 निर्वाचक का नाम : रामकुवरिया पति का नाम: विजय गृह संख्या : 1 उम्र : 49 लिंग : महिला	YTI0668228	2 निर्वाचक का नाम : रामबाबू पिता का नाम: विजय गृह संख्या : 1 उम्र : 35 लिंग : पुरुष	YTI0759894	3 निर्वाचक का नाम : श्याम बारस्कर पिता का नाम: विजय बारस्कर गृह संख्या : 1 उम्र : 30 लिंग : पुरुष	YTI2460640
4 निर्वाचक का नाम : राजकुमारी पति का नाम: रामबाबू गृह संख्या : 1 उम्र : 29 लिंग : महिला	YTI2460681	5 निर्वाचक का नाम : श्यामबाई पिता का नाम: विजय गृह संख्या : 1 उम्र : 26 लिंग : महिला	YTI1840941	6 निर्वाचक का नाम : राधेलाल काजले पिता का नाम: रामसिंह काजले गृह संख्या : 1 उम्र : 21 लिंग : पुरुष	YTI2921708
7 निर्वाचक का नाम : किशोरीलाल पिता का नाम: रतन गृह संख्या : 3 उम्र : 66 लिंग : पुरुष	YTI1229103	8 निर्वाचक का नाम : सुंदरिया पति का नाम: किशोरी गृह संख्या : 3 उम्र : 64 लिंग : महिला	YTI0332023	9 निर्वाचक का नाम : रामदास पिता का नाम: किशोरी गृह संख्या : 3 उम्र : 48 लिंग : पुरुष	YTI0344846
10 निर्वाचक का नाम : सुगरती पति का नाम: रामदास गृह संख्या : 3 उम्र : 47 लिंग : महिला	YTI0345215	11 निर्वाचक का नाम : रामेश्वर पिता का नाम: किशोरी गृह संख्या : 3 उम्र : 40 लिंग : पुरुष	MZM6332886	12 निर्वाचक का नाम : अशोक बारस्कर पिता का नाम: रामदास बारस्कर गृह संख्या : 3 उम्र : 26 लिंग : पुरुष	YTI2665016
13 निर्वाचक का नाम : अंजू बारस्कर पिता का नाम: रामदास बारस्कर गृह संख्या : 3 उम्र : 22 लिंग : महिला	YTI2885556	14 निर्वाचक का नाम : आजेश बारस्कर पिता का नाम: रामदास बारस्कर गृह संख्या : 3 उम्र : 19 लिंग : पुरुष	YTI2885606	15 निर्वाचक का नाम : शामो पति का नाम: बिहारी गृह संख्या : 4 उम्र : 72 लिंग : महिला	YTI0332007
16 निर्वाचक का नाम : मंगल पिता का नाम: बिहारी गृह संख्या : 4 उम्र : 49 लिंग : पुरुष	YTI0331157	17 निर्वाचक का नाम : सरस्वती पति का नाम: मंगल गृह संख्या : 4 उम्र : 48 लिंग : महिला	YTI0331991	18 निर्वाचक का नाम : सुगवती पति का नाम: कुवरलाल गृह संख्या : 4 उम्र : 47 लिंग : महिला	MZM1456862
19 निर्वाचक का नाम : कुवरलाल पिता का नाम: बिहारी गृह संख्या : 4 उम्र : 46 लिंग : पुरुष	YTI0331140	20 निर्वाचक का नाम : प्रकाश पिता का नाम: मंगल गृह संख्या : 4 उम्र : 32 लिंग : पुरुष	YTI1080233	21 निर्वाचक का नाम : पुनियावती पति का नाम: प्रकाश गृह संख्या : 4 उम्र : 31 लिंग : महिला	YTI1929967
22 निर्वाचक का नाम : अशोक सेलूकर पिता का नाम: प्रेमलाल गृह संख्या : 4 उम्र : 30 लिंग : पुरुष	YTI1929983	23 निर्वाचक का नाम : ईश्वर चौहान पिता का नाम: मंगल चौहान गृह संख्या : 04 उम्र : 29 लिंग : पुरुष	YTI1444223	24 निर्वाचक का नाम : रेखा चौहान पिता का नाम: कुंवरलाल चौहान गृह संख्या : 04 उम्र : 27 लिंग : महिला	YTI1900083
25 निर्वाचक का नाम : संगीता चौहान पिता का नाम: मंगल चौहान गृह संख्या : 4 उम्र : 26 लिंग : महिला	YTI1899863	26 निर्वाचक का नाम : शिव जी चौहान पिता का नाम: मंगल चौहान गृह संख्या : 4 उम्र : 23 लिंग : पुरुष	YTI2854867	27 निर्वाचक का नाम : शिवनारायण पिता का नाम: गंगू गृह संख्या : 5 उम्र : 63 लिंग : पुरुष	YTI0593400
28 निर्वाचक का नाम : शल्लो पति का नाम: शिवनारायण गृह संख्या : 5 उम्र : 60 लिंग : महिला	YTI0593418	29 निर्वाचक का नाम : हरिशंकर पिता का नाम: शिवनारायण गृह संख्या : 5 उम्र : 38 लिंग : पुरुष	YTI1080472	30 निर्वाचक का नाम : सरस्वती पति का नाम: हरिशंकर गृह संख्या : 5 उम्र : 36 लिंग : महिला	YTI1080480

31 निर्वाचक का नाम : बंशी पिता का नाम: चुईया गृह संख्या : 6 उम्र : 68 लिंग : पुरुष	YTI2353886 फोटो उपलब्ध	32 निर्वाचक का नाम : मिठिया पति का नाम: बंशी गृह संख्या : 6 उम्र : 64 लिंग : महिला	YTI0594564 फोटो उपलब्ध	33 निर्वाचक का नाम : राजू कास्दे पिता का नाम: बंशी गृह संख्या : 6 उम्र : 43 लिंग : पुरुष	MZM1456821 फोटो उपलब्ध
34 निर्वाचक का नाम : कोसल्या कास्दे पति का नाम: राजू गृह संख्या : 6 उम्र : 41 लिंग : महिला	MZM1456813 फोटो उपलब्ध	35 निर्वाचक का नाम : संतोष पिता का नाम: बंशी गृह संख्या : 6 उम्र : 35 लिंग : पुरुष	YTI1131366 फोटो उपलब्ध	36 निर्वाचक का नाम : सुमन्त्रा पति का नाम: संतोष गृह संख्या : 6 उम्र : 32 लिंग : महिला	YTI1131325 फोटो उपलब्ध
37 निर्वाचक का नाम : अंजनी कास्दे पिता का नाम: राजू कास्दे गृह संख्या : 6 उम्र : 20 लिंग : महिला	YTI2789527 फोटो उपलब्ध	38 निर्वाचक का नाम : सुदिया पति का नाम: फट्टालाल गृह संख्या : 7 उम्र : 53 लिंग : महिला	YTI0594572 फोटो उपलब्ध	39 निर्वाचक का नाम : पिरमावती पिता का नाम: भददालाल गृह संख्या : 7 उम्र : 26 लिंग : महिला	YTI1899897 फोटो उपलब्ध
40 निर्वाचक का नाम : बारेलाल पिता का नाम: रम्मू गृह संख्या : 8 उम्र : 61 लिंग : पुरुष	YTI0340968 फोटो उपलब्ध	41 निर्वाचक का नाम : संतरी पति का नाम: बारेलाल गृह संख्या : 8 उम्र : 58 लिंग : महिला	YTI0331983 फोटो उपलब्ध	42 निर्वाचक का नाम : मुन्नालाल पिता का नाम: बारेलाल गृह संख्या : 8 उम्र : 43 लिंग : पुरुष	MZM1459247 फोटो उपलब्ध
43 निर्वाचक का नाम : श्यामवती पति का नाम: मुन्नालाल गृह संख्या : 8 उम्र : 40 लिंग : महिला	MZM1459239 फोटो उपलब्ध	44 निर्वाचक का नाम : इमरती पति का नाम: छत्रूलाल गृह संख्या : 9 उम्र : 49 लिंग : महिला	MZM1357292 फोटो उपलब्ध	45 निर्वाचक का नाम : छत्रूलाल पिता का नाम: रघुनाथ गृह संख्या : 9 उम्र : 44 लिंग : पुरुष	MZM1357268 फोटो उपलब्ध
46 निर्वाचक का नाम : बदामी पिता का नाम: रघुनाथ गृह संख्या : 9 उम्र : 41 लिंग : पुरुष	MZM1460021 फोटो उपलब्ध	47 निर्वाचक का नाम : फुलवती पति का नाम: बदामी गृह संख्या : 9 उम्र : 40 लिंग : महिला	YTI1902402 फोटो उपलब्ध	48 निर्वाचक का नाम : सरवन पिता का नाम: सुखलाल गृह संख्या : 10/1 उम्र : 57 लिंग : पुरुष	YTI2353894 फोटो उपलब्ध
49 निर्वाचक का नाम : लीलावती पति का नाम: सुखलाल गृह संख्या : 10/1 उम्र : 57 लिंग : महिला	YTI2353902 फोटो उपलब्ध	50 निर्वाचक का नाम : सेवपाल पिता का नाम: बबू गृह संख्या : 10/1 उम्र : 55 लिंग : पुरुष	YTI0344838 फोटो उपलब्ध	51 निर्वाचक का नाम : रामबत्ती पति का नाम: सेवपाल गृह संख्या : 10/1 उम्र : 53 लिंग : महिला	YTI0345207 फोटो उपलब्ध
52 निर्वाचक का नाम : सरवती पति का नाम: सरवन गृह संख्या : 10/1 उम्र : 47 लिंग : महिला	MZM1365261 फोटो उपलब्ध	53 निर्वाचक का नाम : हेमन्त तुषारे पिता का नाम: सरवन तुषारे गृह संख्या : 10/1 उम्र : 30 लिंग : पुरुष	YTI1902345 फोटो उपलब्ध	54 निर्वाचक का नाम : कमलनाथ काजले पिता का नाम: बुदेसिंग काजले गृह संख्या : 10/1 उम्र : 29 लिंग : पुरुष	YTI2754117 फोटो उपलब्ध
55 निर्वाचक का नाम : सुगवती पति का नाम: कमलनाथ गृह संख्या : 10/1 उम्र : 28 लिंग : महिला	YTI1900216 फोटो उपलब्ध	56 निर्वाचक का नाम : सुमंत्रा तुषारे पति का नाम: हेमन्त तुषारे गृह संख्या : 10/1 उम्र : 28 लिंग : महिला	YTI1902378 फोटो उपलब्ध	57 निर्वाचक का नाम : अर्जुन तुषारे पिता का नाम: श्रवण तुषारे गृह संख्या : 10/1 उम्र : 27 लिंग : पुरुष	YTI2617850 फोटो उपलब्ध
58 निर्वाचक का नाम : ललिता तुषारे पिता का नाम: सरवन तुषारे गृह संख्या : 10/1 उम्र : 25 लिंग : महिला	YTI2617710 फोटो उपलब्ध	59 निर्वाचक का नाम : बुकलाल पिता का नाम: रतन गृह संख्या : 10/2 उम्र : 59 लिंग : पुरुष	YTI0344820 फोटो उपलब्ध	60 निर्वाचक का नाम : रामप्यारी पति का नाम: बुकलाल गृह संख्या : 10/2 उम्र : 58 लिंग : महिला	YTI0593426 फोटो उपलब्ध

61	YTI1229277	निर्वाचक का नाम : झगो पति का नाम: बुधराम गृह संख्या : 11 उम्र : 77 लिंग : महिला	फोटो उपलब्ध	62	YTI0331173	निर्वाचक का नाम : मुंशी पिता का नाम: बुद्धराम गृह संख्या : 11 उम्र : 49 लिंग : पुरुष	फोटो उपलब्ध	63	MZM1357284	निर्वाचक का नाम : मीरा पति का नाम: मुन्शी गृह संख्या : 11 उम्र : 46 लिंग : महिला	फोटो उपलब्ध
64	MZM1458686	निर्वाचक का नाम : मिश्रीलाल पिता का नाम: बुधराम गृह संख्या : 11 उम्र : 44 लिंग : पुरुष	फोटो उपलब्ध	65	MZM1458652	निर्वाचक का नाम : बिसनिया पति का नाम: मिश्रीलाल गृह संख्या : 11 उम्र : 41 लिंग : महिला	फोटो उपलब्ध	66	YTI2789709	निर्वाचक का नाम : कविता पिता का नाम: मिश्रीलाल गृह संख्या : 11 उम्र : 26 लिंग : महिला	फोटो उपलब्ध
67	YTI2789717	निर्वाचक का नाम : संगीता पिता का नाम: मिश्रीलाल गृह संख्या : 11 उम्र : 22 लिंग : महिला	फोटो उपलब्ध	# 68	YTI2846921	निर्वाचक का नाम : संदीप यादव पिता का नाम: मिश्रीलाल यादव गृह संख्या : 161 उम्र : 20 लिंग : पुरुष	फोटो उपलब्ध	69	MZM1456847	निर्वाचक का नाम : तुलाराम पिता का नाम: मररु गृह संख्या : 12 उम्र : 68 लिंग : पुरुष	फोटो उपलब्ध
70	YTI0345181	निर्वाचक का नाम : बिस्तोरी पति का नाम: तुलाराम गृह संख्या : 12 उम्र : 66 लिंग : महिला	फोटो उपलब्ध	71	YTI1080621	निर्वाचक का नाम : सन्तराम पिता का नाम: अन्तराम गृह संख्या : 12 उम्र : 36 लिंग : पुरुष	फोटो उपलब्ध	72	YTI1080639	निर्वाचक का नाम : रामबाई पति का नाम: सन्तराम गृह संख्या : 12 उम्र : 35 लिंग : महिला	फोटो उपलब्ध
73	YTI2881399	निर्वाचक का नाम : विजय कास्दे पिता का नाम: संतराम कास्दे गृह संख्या : 12 उम्र : 19 लिंग : पुरुष	फोटो उपलब्ध	74	YTI2770089	निर्वाचक का नाम : राजू काजले पिता का नाम: रमेश काजले गृह संख्या : 12/1 उम्र : 28 लिंग : पुरुष	फोटो उपलब्ध	75	YTI2479756	निर्वाचक का नाम : मुंशी पिता का नाम: भूरा गृह संख्या : 13 उम्र : 71 लिंग : पुरुष	फोटो उपलब्ध
76	YTI0593442	निर्वाचक का नाम : उदेसिंह पिता का नाम: मुंशी गृह संख्या : 13 उम्र : 48 लिंग : पुरुष	फोटो उपलब्ध	77	MZM1459189	निर्वाचक का नाम : सुरेसिंह पिता का नाम: मुंशी गृह संख्या : 13 उम्र : 44 लिंग : पुरुष	फोटो उपलब्ध	78	MZM1457068	निर्वाचक का नाम : बुदेसिंह पिता का नाम: मुंशी गृह संख्या : 13 उम्र : 44 लिंग : पुरुष	फोटो उपलब्ध
79	MZM1457076	निर्वाचक का नाम : सुमन पति का नाम: बुदे सिंह गृह संख्या : 13 उम्र : 42 लिंग : महिला	फोटो उपलब्ध	80	YTI0759910	निर्वाचक का नाम : ओझा कुमार काजले पिता का नाम: राम सिंह काजले गृह संख्या : 13 उम्र : 35 लिंग : पुरुष	फोटो उपलब्ध	81	YTI1899988	निर्वाचक का नाम : रोशनी मावसे पति का नाम: सुरे सिंह मावसे गृह संख्या : 13 उम्र : 31 लिंग : महिला	फोटो उपलब्ध
82	YTI2908770	निर्वाचक का नाम : प्रमिला काजले पति का नाम: ओझा कुमार काजले गृह संख्या : 13 उम्र : 30 लिंग : महिला	फोटो उपलब्ध	83	YTI0331181	निर्वाचक का नाम : प्रेमलाल पिता का नाम: सीताराम गृह संख्या : 14 उम्र : 60 लिंग : पुरुष	फोटो उपलब्ध	84	YTI0331975	निर्वाचक का नाम : गीता पति का नाम: प्रेमलाल गृह संख्या : 14 उम्र : 58 लिंग : महिला	फोटो उपलब्ध
85	YTI0593475	निर्वाचक का नाम : अमरती पति का नाम: प्रेमचंद गृह संख्या : 14 उम्र : 53 लिंग : महिला	फोटो उपलब्ध	86	YTI0331108	निर्वाचक का नाम : बालचन्द पिता का नाम: सीताराम गृह संख्या : 14 उम्र : 40 लिंग : पुरुष	फोटो उपलब्ध	87	YTI0637884	निर्वाचक का नाम : रामबाई पति का नाम: बालचंद गृह संख्या : 14 उम्र : 38 लिंग : महिला	फोटो उपलब्ध
88	YTI1080662	निर्वाचक का नाम : कमलेश पिता का नाम: प्रेमलाल गृह संख्या : 14 उम्र : 35 लिंग : पुरुष	फोटो उपलब्ध	89	YTI1196781	निर्वाचक का नाम : लक्ष्मण पिता का नाम: प्रेमलाल गृह संख्या : 14 उम्र : 34 लिंग : पुरुष	फोटो उपलब्ध	90	YTI1080670	निर्वाचक का नाम : उर्मिला पति का नाम: कमलेश गृह संख्या : 14 उम्र : 33 लिंग : महिला	फोटो उपलब्ध

91	YTI1949627	निर्वाचक का नाम : मुकेश पिता का नाम: प्रेमलाल गृह संख्या : 14 उम्र : 30 लिंग : पुरुष	फोटो उपलब्ध	92	YTI2596526	निर्वाचक का नाम : अनिता मवासे पति का नाम: लक्ष्मण मवासे गृह संख्या : 14 उम्र : 30 लिंग : महिला	फोटो उपलब्ध	93	YTI1949643	निर्वाचक का नाम : सुगबती पति का नाम: मुकेश गृह संख्या : 14 उम्र : 29 लिंग : महिला	फोटो उपलब्ध
94	YTI1809987	निर्वाचक का नाम : बाली मवासे पिता का नाम: प्रेमचंद मवासे गृह संख्या : 14 उम्र : 26 लिंग : पुरुष	फोटो उपलब्ध	95	YTI2854859	निर्वाचक का नाम : सुमरवती मवासे पिता का नाम: प्रेमलाल मवासे गृह संख्या : 14 उम्र : 26 लिंग : महिला	फोटो उपलब्ध	96	YTI2894665	निर्वाचक का नाम : जितेन्द्र मवासे पिता का नाम: बालचन्द्र मवासे गृह संख्या : 14 उम्र : 20 लिंग : पुरुष	फोटो उपलब्ध
97	YTI0593483	निर्वाचक का नाम : बुधराम कास्दे पिता का नाम: लल्लू गृह संख्या : 15 उम्र : 67 लिंग : पुरुष	फोटो उपलब्ध	98	YTI0344812	निर्वाचक का नाम : सुदराम पिता का नाम: लल्लू गृह संख्या : 15 उम्र : 65 लिंग : पुरुष	फोटो उपलब्ध	99	YTI1900315	निर्वाचक का नाम : नारायण पिता का नाम: लल्लू गृह संख्या : 15 उम्र : 63 लिंग : पुरुष	फोटो उपलब्ध
100	YTI0594580	निर्वाचक का नाम : पारबती पति का नाम: सुदराम गृह संख्या : 15 उम्र : 63 लिंग : महिला	फोटो उपलब्ध	101	YTI2007052	निर्वाचक का नाम : मंत्री पति का नाम: नारायण गृह संख्या : 15 उम्र : 58 लिंग : महिला	फोटो उपलब्ध	102	MZM1357417	निर्वाचक का नाम : राम सिंह काजले पिता का नाम: बाजू काजले गृह संख्या : 15 उम्र : 58 लिंग : पुरुष	फोटो उपलब्ध
103	YTI0344804	निर्वाचक का नाम : हरिचरण कासडे पिता का नाम: लल्लू गृह संख्या : 15 उम्र : 53 लिंग : पुरुष	फोटो उपलब्ध	104	MZM1357466	निर्वाचक का नाम : चैती बाई काजले पति का नाम: रामसिंग गृह संख्या : 15 उम्र : 51 लिंग : महिला	फोटो उपलब्ध	105	MZM1357425	निर्वाचक का नाम : उदयसिंह लविस्कर पिता का नाम: सब्बू गृह संख्या : 15 उम्र : 45 लिंग : पुरुष	फोटो उपलब्ध
106	MZM1357375	निर्वाचक का नाम : कलावती कासदे पति का नाम: हरिचरण गृह संख्या : 15 उम्र : 45 लिंग : महिला	फोटो उपलब्ध	107	YTI0997668	निर्वाचक का नाम : मंगल पिता का नाम: सुधराम गृह संख्या : 15 उम्र : 37 लिंग : पुरुष	फोटो उपलब्ध	108	YTI1272301	निर्वाचक का नाम : सरस्वती पति का नाम: उदयसिंह गृह संख्या : 15 उम्र : 34 लिंग : महिला	फोटो उपलब्ध
109	YTI1900125	निर्वाचक का नाम : भागरती कासदे पिता का नाम: सुधराम कासदे गृह संख्या : 15 उम्र : 32 लिंग : महिला	फोटो उपलब्ध	110	YTI2557288	निर्वाचक का नाम : कैलाश काजले पिता का नाम: रामसिंह काजले गृह संख्या : 15 उम्र : 28 लिंग : पुरुष	फोटो उपलब्ध	111	YTI1900109	निर्वाचक का नाम : मीरा कासदे पिता का नाम: सुधराम कासदे गृह संख्या : 15 उम्र : 26 लिंग : महिला	फोटो उपलब्ध
112	YTI2557254	निर्वाचक का नाम : महेश कास्दे पिता का नाम: हरिचरण कास्दे गृह संख्या : 15 उम्र : 25 लिंग : पुरुष	फोटो उपलब्ध	113	YTI2557262	निर्वाचक का नाम : रजनो कास्दे पति का नाम: महेश कास्दे गृह संख्या : 15 उम्र : 25 लिंग : महिला	फोटो उपलब्ध	114	YTI2557270	निर्वाचक का नाम : सुलोचना कास्दे पिता का नाम: हरिचरण कास्दे गृह संख्या : 15 उम्र : 23 लिंग : महिला	फोटो उपलब्ध
115	YTI2841427	निर्वाचक का नाम : म्यारसी लविस्कर पिता का नाम: उदयसिंह लविस्कर गृह संख्या : 15 उम्र : 21 लिंग : महिला	फोटो उपलब्ध	116	YTI2863975	निर्वाचक का नाम : नवीन कासदे पिता का नाम: हरिचरण कासदे गृह संख्या : 15 उम्र : 19 लिंग : पुरुष	फोटो उपलब्ध	117	YTI0594820	निर्वाचक का नाम : बुंदेय पति का नाम: जुहारीलाल गृह संख्या : 16 उम्र : 70 लिंग : महिला	फोटो उपलब्ध
118	MZM1456854	निर्वाचक का नाम : संतो पति का नाम: रामकिशन गृह संख्या : 16 उम्र : 49 लिंग : महिला	फोटो उपलब्ध	119	MZM1357409	निर्वाचक का नाम : रामभाऊ बारस्कर पिता का नाम: जुहारीलाल गृह संख्या : 16 उम्र : 44 लिंग : पुरुष	फोटो उपलब्ध	120	MZM1357433	निर्वाचक का नाम : रामबती बारस्कर पति का नाम: रामभाऊ गृह संख्या : 16 उम्र : 43 लिंग : महिला	फोटो उपलब्ध

121	YTI1080407	निर्वाचक का नाम : रमेश पिता का नाम: रामकिशन गृह संख्या : 16 उम्र : 35 लिंग : पुरुष	फोटो उपलब्ध	122	YTI1446632	निर्वाचक का नाम : राम सिंह पिता का नाम: जुहारी लाल गृह संख्या : 16 उम्र : 35 लिंग : पुरुष	फोटो उपलब्ध	123	YTI1177526	निर्वाचक का नाम : महेश पिता का नाम: रामकिशन गृह संख्या : 16 उम्र : 31 लिंग : पुरुष	फोटो उपलब्ध
124	YTI1840396	निर्वाचक का नाम : सरोज पति का नाम: रमेश गृह संख्या : 16 उम्र : 29 लिंग : महिला	फोटो उपलब्ध	125	YTI1930148	निर्वाचक का नाम : राधा पति का नाम: महेश गृह संख्या : 16 उम्र : 29 लिंग : महिला	फोटो उपलब्ध	126	YTI2481760	निर्वाचक का नाम : मिथुन बारस्कर पिता का नाम: रामकिशन बारस्कर गृह संख्या : 16 उम्र : 28 लिंग : पुरुष	फोटो उपलब्ध
127	YTI2579233	निर्वाचक का नाम : केशव बारस्कर पिता का नाम: रामभाऊ बारस्कर गृह संख्या : 16 उम्र : 23 लिंग : पुरुष	फोटो उपलब्ध	128	YTI0638288	निर्वाचक का नाम : रमाबाई पति का नाम: राजेन्द्रकुमार गृह संख्या : 16/2 उम्र : 36 लिंग : महिला	फोटो उपलब्ध	129	YTI0638270	निर्वाचक का नाम : राजेन्द्रकुमार पिता का नाम: सुन्दरलाल गृह संख्या : 16/9 उम्र : 43 लिंग : पुरुष	फोटो उपलब्ध
130	YTI0411009	निर्वाचक का नाम : अमरसिंह पिता का नाम: सुखराम गृह संख्या : 17 उम्र : 68 लिंग : पुरुष	फोटो उपलब्ध	131	YTI0345173	निर्वाचक का नाम : संतरी पति का नाम: अमरसिंह गृह संख्या : 17 उम्र : 60 लिंग : महिला	फोटो उपलब्ध	132	MZM1357557	निर्वाचक का नाम : जुहारी पिता का नाम: भूता गृह संख्या : 17 उम्र : 51 लिंग : पुरुष	फोटो उपलब्ध
133	YTI0345165	निर्वाचक का नाम : सुगन्ती बाई पति का नाम: जुहारीलाल गृह संख्या : 17 उम्र : 45 लिंग : महिला	फोटो उपलब्ध	134	YTI0410720	निर्वाचक का नाम : दुर्गा पिता का नाम: रतन गृह संख्या : 18 उम्र : 58 लिंग : पुरुष	फोटो उपलब्ध	135	YTI0345157	निर्वाचक का नाम : मिसरो पति का नाम: दुर्गा गृह संख्या : 18 उम्र : 56 लिंग : महिला	फोटो उपलब्ध
136	YTI0594606	निर्वाचक का नाम : भूता पिता का नाम: बज्जू गृह संख्या : 19/1 उम्र : 73 लिंग : पुरुष	फोटो उपलब्ध	137	YTI0345140	निर्वाचक का नाम : पारबती पति का नाम: भूता गृह संख्या : 19/1 उम्र : 71 लिंग : महिला	फोटो उपलब्ध	138	MZM1457209	निर्वाचक का नाम : दुर्गा पिता का नाम: भूता गृह संख्या : 19/1 उम्र : 48 लिंग : पुरुष	फोटो उपलब्ध
139	MZM1457191	निर्वाचक का नाम : बिस्तोरी पति का नाम: दुर्गा गृह संख्या : 19/1 उम्र : 46 लिंग : महिला	फोटो उपलब्ध	140	MZM1457621	निर्वाचक का नाम : जुगल किशोर पिता का नाम: भूता गृह संख्या : 19/1 उम्र : 43 लिंग : पुरुष	फोटो उपलब्ध	141	YTI0331090	निर्वाचक का नाम : लालमनी पति का नाम: जुगलकिशोर गृह संख्या : 19/1 उम्र : 41 लिंग : महिला	फोटो उपलब्ध
142	YTI0331116	निर्वाचक का नाम : शंकर पिता का नाम: भूता गृह संख्या : 19/1 उम्र : 40 लिंग : पुरुष	फोटो उपलब्ध	143	YTI0593525	निर्वाचक का नाम : सुगरती पति का नाम: शंकर गृह संख्या : 19/1 उम्र : 38 लिंग : महिला	फोटो उपलब्ध	144	YTI1229228	निर्वाचक का नाम : अमरसिंग पिता का नाम: भूता गृह संख्या : 19/1 उम्र : 34 लिंग : पुरुष	फोटो उपलब्ध
145	YTI1229236	निर्वाचक का नाम : श्यामवती पति का नाम: अमरसिंग गृह संख्या : 19/1 उम्र : 32 लिंग : महिला	फोटो उपलब्ध	146	YTI2664944	निर्वाचक का नाम : रावल सुहाने पिता का नाम: कमल किशोर सुहाने गृह संख्या : 19/1 उम्र : 25 लिंग : पुरुष	फोटो उपलब्ध	147	YTI2664928	निर्वाचक का नाम : पप्पू सुहाने पिता का नाम: दुर्गा सुहाने गृह संख्या : 19/1 उम्र : 23 लिंग : पुरुष	फोटो उपलब्ध
148	YTI2664902	निर्वाचक का नाम : राधिका सुहाने पति का नाम: रावल सुहाने गृह संख्या : 19/1 उम्र : 23 लिंग : महिला	फोटो उपलब्ध	149	YTI2549681	निर्वाचक का नाम : रामजीलाल सुहाने पिता का नाम: जुगलकिशोर सुहाने गृह संख्या : 19/1 उम्र : 22 लिंग : पुरुष	फोटो उपलब्ध	150	YTI0344796	निर्वाचक का नाम : भंगीलाल पिता का नाम: बज्जू गृह संख्या : 19/2 उम्र : 60 लिंग : पुरुष	फोटो उपलब्ध

151 निर्वाचक का नाम : श्यामबती पति का नाम: भंगीलाल गृह संख्या : 19/2 उम्र : 58 लिंग : महिला	YTI0594614 फोटो उपलब्ध	152 निर्वाचक का नाम : सुमरलाल पिता का नाम: भंगीलाल गृह संख्या : 19/2 उम्र : 35 लिंग : पुरुष	YTI1080399 फोटो उपलब्ध	153 निर्वाचक का नाम : रोशनी पति का नाम: सुमरलाल गृह संख्या : 19/2 उम्र : 33 लिंग : महिला	YTI1177484 फोटो उपलब्ध
154 निर्वाचक का नाम : कुवरलाल पिता का नाम: छोटे गृह संख्या : 20 उम्र : 78 लिंग : पुरुष	YTI0637918 फोटो उपलब्ध	155 निर्वाचक का नाम : रामेश्वर अखण्डे पिता का नाम: कुंवरलाल अखण्डे गृह संख्या : 20 उम्र : 49 लिंग : पुरुष	YTI0410746 फोटो उपलब्ध	156 निर्वाचक का नाम : सरोज अखंडे पति का नाम: रामेश्वर गृह संख्या : 20 उम्र : 46 लिंग : महिला	YTI0594622 फोटो उपलब्ध
157 निर्वाचक का नाम : रामजी पिता का नाम: कुंवरलाल गृह संख्या : 20 उम्र : 45 लिंग : पुरुष	MZM1458603 फोटो उपलब्ध	158 निर्वाचक का नाम : सुमर अखंडे पति का नाम: रामजी गृह संख्या : 20 उम्र : 41 लिंग : महिला	MZM1458579 फोटो उपलब्ध	159 निर्वाचक का नाम : शिवजी अखण्डे पिता का नाम: कुंवरलाल अखण्डे गृह संख्या : 20 उम्र : 39 लिंग : पुरुष	YTI2557296 फोटो उपलब्ध
160 निर्वाचक का नाम : शशिकला अखण्डे पति का नाम: शिवजी अखण्डे गृह संख्या : 20 उम्र : 37 लिंग : महिला	YTI2557304 फोटो उपलब्ध	161 निर्वाचक का नाम : चन्द्रकांता अखण्डे पिता का नाम: रामजी अखण्डे गृह संख्या : 20 उम्र : 22 लिंग : महिला	YTI2557312 फोटो उपलब्ध	162 निर्वाचक का नाम : नरेंद्र प्रसाद अखण्डे पिता का नाम: रामजी अखण्डे गृह संख्या : 20 उम्र : 20 लिंग : पुरुष	YTI2862522 फोटो उपलब्ध
163 निर्वाचक का नाम : हरिचंद कलमे पिता का नाम: बिसराम गृह संख्या : 21 उम्र : 46 लिंग : पुरुष	YTI0997700 फोटो उपलब्ध	164 निर्वाचक का नाम : सुमनबाई कलमे पति का नाम: हरिचंद गृह संख्या : 21 उम्र : 39 लिंग : महिला	YTI0997726 फोटो उपलब्ध	165 निर्वाचक का नाम : मंगो पति का नाम: सम्मूलाल गृह संख्या : 21/1 उम्र : 73 लिंग : महिला	YTI0345132 फोटो उपलब्ध
166 निर्वाचक का नाम : समोती पति का नाम: रमेश गृह संख्या : 21/1 उम्र : 63 लिंग : महिला	YTI0593541 फोटो उपलब्ध	167 निर्वाचक का नाम : अमरवती काजले पिता का नाम: रमेश काजले गृह संख्या : 21/1 उम्र : 26 लिंग : महिला	YTI2770105 फोटो उपलब्ध	168 निर्वाचक का नाम : अशोक काजले पिता का नाम: रमेश काजले गृह संख्या : 21/1 उम्र : 20 लिंग : पुरुष	YTI2770113 फोटो उपलब्ध
169 निर्वाचक का नाम : मूरतसिंह पिता का नाम: कालू गृह संख्या : 21/2 उम्र : 73 लिंग : पुरुष	YTI0331199 फोटो उपलब्ध	170 निर्वाचक का नाम : सरबती पति का नाम: मूरतसिंह गृह संख्या : 21/2 उम्र : 68 लिंग : महिला	YTI0331967 फोटो उपलब्ध	171 निर्वाचक का नाम : बंशी पिता का नाम: ददू गृह संख्या : 21/2 उम्र : 48 लिंग : पुरुष	YTI0344770 फोटो उपलब्ध
172 निर्वाचक का नाम : बिस्तोरी पति का नाम: बंशी गृह संख्या : 21/2 उम्र : 46 लिंग : महिला	YTI0345124 फोटो उपलब्ध	173 निर्वाचक का नाम : राजेश पिता का नाम: बंशी गृह संख्या : 21/2 उम्र : 31 लिंग : पुरुष	YTI1080191 फोटो उपलब्ध	174 निर्वाचक का नाम : श्यामबती चौहान पिता का नाम: बंशी चौहान गृह संख्या : 21/2 उम्र : 27 लिंग : महिला	YTI2557338 फोटो उपलब्ध
175 निर्वाचक का नाम : अनिता पति का नाम: राजेश गृह संख्या : 21/2 उम्र : 25 लिंग : महिला	YTI2557320 फोटो उपलब्ध	176 निर्वाचक का नाम : बुदेय पति का नाम: सुखराम गृह संख्या : 22 उम्र : 76 लिंग : महिला	YTI0637926 फोटो उपलब्ध	177 निर्वाचक का नाम : मुन्ना पिता का नाम: भूला गृह संख्या : 24 उम्र : 34 लिंग : पुरुष	YTI0997718 फोटो उपलब्ध
178 निर्वाचक का नाम : रेखा पति का नाम: मुन्ना गृह संख्या : 24 उम्र : 34 लिंग : महिला	YTI0997676 फोटो उपलब्ध	179 निर्वाचक का नाम : लक्ष्मी पति का नाम: मुन्ना गृह संख्या : 24 उम्र : 33 लिंग : महिला	YTI0997635 फोटो उपलब्ध	180 निर्वाचक का नाम : दीपेश पिता का नाम: मोकल गृह संख्या : 24 उम्र : 26 लिंग : पुरुष	YTI2006922 फोटो उपलब्ध

181	YTI2823581	निर्वाचक का नाम : सरिता पिता का नाम: भोकल गृह संख्या : 24 उम्र : 23 लिंग : महिला	फोटो उपलब्ध	182	YTI2823508	निर्वाचक का नाम : शीला अखण्डे पति का नाम: दीपेश अखण्डे गृह संख्या : 24 उम्र : 20 लिंग : महिला	फोटो उपलब्ध	183	YTI0594648	निर्वाचक का नाम : फगनी पति का नाम: राधेलाल गृह संख्या : 25 उम्र : 76 लिंग : महिला	फोटो उपलब्ध
184	MZM1357524	निर्वाचक का नाम : राम विलास पिता का नाम: राधेलाल गृह संख्या : 25 उम्र : 45 लिंग : पुरुष	फोटो उपलब्ध	185	YTI2465920	निर्वाचक का नाम : द्रोपदी पति का नाम: रामविलास गृह संख्या : 25 उम्र : 44 लिंग : महिला	फोटो उपलब्ध	186	YTI2460897	निर्वाचक का नाम : सुनील पिता का नाम: रामविलास गृह संख्या : 25 उम्र : 23 लिंग : पुरुष	फोटो उपलब्ध
187	YTI0637934	निर्वाचक का नाम : साहबलाल पिता का नाम: चिरोजी गृह संख्या : 26 उम्र : 48 लिंग : पुरुष	फोटो उपलब्ध	188	YTI0345116	निर्वाचक का नाम : रामबती पति का नाम: साहबलाल गृह संख्या : 26 उम्र : 46 लिंग : महिला	फोटो उपलब्ध	189	YTI0638536	निर्वाचक का नाम : राजेश पिता का नाम: चिरोजीलाल गृह संख्या : 26 उम्र : 39 लिंग : पुरुष	फोटो उपलब्ध
190	YTI2481752	निर्वाचक का नाम : सावित्री पति का नाम: राजेश गृह संख्या : 26 उम्र : 33 लिंग : महिला	फोटो उपलब्ध	191	YTI2484947	निर्वाचक का नाम : ज्ञानसिंह पिता का नाम: साहबलाल गृह संख्या : 26 उम्र : 28 लिंग : पुरुष	फोटो उपलब्ध	192	YTI2484954	निर्वाचक का नाम : निलेश पिता का नाम: साहबलाल गृह संख्या : 26 उम्र : 26 लिंग : पुरुष	फोटो उपलब्ध
193	YTI2525616	निर्वाचक का नाम : रीना पिता का नाम: साहबलाल गृह संख्या : 26 उम्र : 22 लिंग : महिला	फोटो उपलब्ध	194	YTI0344754	निर्वाचक का नाम : फागुलाल काजले पिता का नाम: गुलाबसिंह गृह संख्या : 27 उम्र : 50 लिंग : पुरुष	फोटो उपलब्ध	195	MZM1459957	निर्वाचक का नाम : श्यामकली पति का नाम: फागलाल गृह संख्या : 27 उम्र : 46 लिंग : महिला	फोटो उपलब्ध
196	YTI1949668	निर्वाचक का नाम : पुरुषोत्तम काजले पिता का नाम: फागुलाल काजले गृह संख्या : 27 उम्र : 28 लिंग : पुरुष	फोटो उपलब्ध	# 197	YTI1840867	निर्वाचक का नाम : रामकृष्ण पिता का नाम: रतन कलमे गृह संख्या : 35 उम्र : 26 लिंग : पुरुष	फोटो उपलब्ध	198	YTI2570075	निर्वाचक का नाम : लक्ष्मी अखण्डे पति का नाम: पुरुषोत्तम अखण्डे गृह संख्या : 27 उम्र : 24 लिंग : महिला	फोटो उपलब्ध
199	YTI0331207	निर्वाचक का नाम : तुलसीराम पिता का नाम: शेरसिंह गृह संख्या : 28 उम्र : 56 लिंग : पुरुष	फोटो उपलब्ध	200	YTI0344747	निर्वाचक का नाम : हरिराम चौहान पिता का नाम: शेरसिंह चौहान गृह संख्या : 28 उम्र : 53 लिंग : पुरुष	फोटो उपलब्ध	201	YTI0331959	निर्वाचक का नाम : बिस्तोरी पति का नाम: तुलसीराम गृह संख्या : 28 उम्र : 53 लिंग : महिला	फोटो उपलब्ध
202	YTI0345090	निर्वाचक का नाम : शिवकली पति का नाम: हरिराम गृह संख्या : 28 उम्र : 48 लिंग : महिला	फोटो उपलब्ध	203	MZM1358233	निर्वाचक का नाम : तुलाराम पिता का नाम: शेर सिंह गृह संख्या : 28 उम्र : 45 लिंग : पुरुष	फोटो उपलब्ध	204	YTI0331066	निर्वाचक का नाम : सुगवती पति का नाम: तुलाराम गृह संख्या : 28 उम्र : 41 लिंग : महिला	फोटो उपलब्ध
205	YTI2557346	निर्वाचक का नाम : दिनेश चौहान पिता का नाम: तुलसीराम चौहान गृह संख्या : 28 उम्र : 39 लिंग : पुरुष	फोटो उपलब्ध	206	YTI0638171	निर्वाचक का नाम : परविन पति का नाम: दिनेश गृह संख्या : 28 उम्र : 38 लिंग : महिला	फोटो उपलब्ध	207	YTI1131358	निर्वाचक का नाम : जैमिनी चौहान पिता का नाम: हरिराम चौहान गृह संख्या : 28 उम्र : 31 लिंग : पुरुष	फोटो उपलब्ध
208	YTI2460871	निर्वाचक का नाम : पुष्पा चौहान पिता का नाम: हरिराम चौहान गृह संख्या : 28 उम्र : 28 लिंग : महिला	फोटो उपलब्ध	209	YTI0345108	निर्वाचक का नाम : भूरे पिता का नाम: संतराम गृह संख्या : 29 उम्र : 63 लिंग : पुरुष	फोटो उपलब्ध	210	YTI0345082	निर्वाचक का नाम : संतरी पति का नाम: भूरे गृह संख्या : 29 उम्र : 58 लिंग : महिला	फोटो उपलब्ध

211	YTI1272186	निर्वाचक का नाम : अनिता पति का नाम: बदामी गृह संख्या : 29 उम्र : 49 लिंग : महिला	फोटो उपलब्ध	212	YTI1177575	निर्वाचक का नाम : वैधनाथ पिता का नाम: भूरेलाल गृह संख्या : 29 उम्र : 33 लिंग : पुरुष	फोटो उपलब्ध	213	YTI1272269	निर्वाचक का नाम : बदामी पिता का नाम: भूरेलाल गृह संख्या : 29 उम्र : 33 लिंग : पुरुष	फोटो उपलब्ध
214	YTI2248425	निर्वाचक का नाम : सदामी पिता का नाम: भूरेलाल गृह संख्या : 29 उम्र : 28 लिंग : पुरुष	फोटो उपलब्ध	215	YTI2248433	निर्वाचक का नाम : सुदामा पिता का नाम: भूरेलाल गृह संख्या : 29 उम्र : 26 लिंग : पुरुष	फोटो उपलब्ध	216	YTI2353910	निर्वाचक का नाम : गुद्धो पति का नाम: मंगलू गृह संख्या : 30 उम्र : 78 लिंग : महिला	फोटो उपलब्ध
217	YTI0293779	निर्वाचक का नाम : जिराती पिता का नाम: मंगलू गृह संख्या : 30 उम्र : 52 लिंग : पुरुष	फोटो उपलब्ध	218	MZM1458678	निर्वाचक का नाम : शारदा पति का नाम: जिराती गृह संख्या : 30 उम्र : 49 लिंग : महिला	फोटो उपलब्ध	219	YTI1080266	निर्वाचक का नाम : अमरलाल अखण्डे पिता का नाम: जीराती गृह संख्या : 30 उम्र : 35 लिंग : पुरुष	फोटो उपलब्ध
220	YTI1080258	निर्वाचक का नाम : पारबती पति का नाम: अमरलाल अखण्डे गृह संख्या : 30 उम्र : 34 लिंग : महिला	फोटो उपलब्ध	221	YTI0759902	निर्वाचक का नाम : सुन्दरलाल अखण्डे पिता का नाम: जिराती गृह संख्या : 30 उम्र : 34 लिंग : पुरुष	फोटो उपलब्ध	222	YTI1229335	निर्वाचक का नाम : मीना पति का नाम: इमरत गृह संख्या : 30 उम्र : 32 लिंग : महिला	फोटो उपलब्ध
223	YTI1229319	निर्वाचक का नाम : इमरत पिता का नाम: जिराती गृह संख्या : 30 उम्र : 31 लिंग : पुरुष	फोटो उपलब्ध	224	YTI2851178	निर्वाचक का नाम : सन्जु अखंडे पिता का नाम: जिराती अखंडे गृह संख्या : 30 उम्र : 29 लिंग : पुरुष	फोटो उपलब्ध	225	YTI2391944	निर्वाचक का नाम : रामबती अखण्डे पति का नाम: सुंदरलाल अखण्डे गृह संख्या : 30 उम्र : 29 लिंग : महिला	फोटो उपलब्ध
226	YTI2500171	निर्वाचक का नाम : रामबाई अखण्डे पिता का नाम: जिराती अखण्डे गृह संख्या : 30 उम्र : 24 लिंग : महिला	फोटो उपलब्ध	227	YTI0344721	निर्वाचक का नाम : शंकर पिता का नाम: मानिकराव गृह संख्या : 31 उम्र : 73 लिंग : पुरुष	फोटो उपलब्ध	228	YTI0410704	निर्वाचक का नाम : बतेशिया पति का नाम: शंकर गृह संख्या : 31 उम्र : 68 लिंग : महिला	फोटो उपलब्ध
229	YTI0344739	निर्वाचक का नाम : मंगूलाल पिता का नाम: मानिकराव गृह संख्या : 31 उम्र : 63 लिंग : पुरुष	फोटो उपलब्ध	230	MZM1459825	निर्वाचक का नाम : फूलवती कास्दे पति का नाम: रमेश गृह संख्या : 31 उम्र : 43 लिंग : महिला	फोटो उपलब्ध	231	YTI2557569	निर्वाचक का नाम : विनीता पिता का नाम: मुन्ना गृह संख्या : 31 उम्र : 23 लिंग : महिला	फोटो उपलब्ध
232	YTI2687168	निर्वाचक का नाम : समिता पिता का नाम: मुन्ना गृह संख्या : 31 उम्र : 22 लिंग : महिला	फोटो उपलब्ध	233	YTI0345074	निर्वाचक का नाम : सुंदर पति का नाम: मंगूलाल गृह संख्या : 32 उम्र : 62 लिंग : महिला	फोटो उपलब्ध	234	MZM1459833	निर्वाचक का नाम : बुधराम कास्दे पिता का नाम: शंकर गृह संख्या : 32 उम्र : 45 लिंग : पुरुष	फोटो उपलब्ध
235	YTI0638114	निर्वाचक का नाम : गूलोबाई कास्दे पति का नाम: बुधराम गृह संख्या : 32 उम्र : 37 लिंग : महिला	फोटो उपलब्ध	236	YTI2354124	निर्वाचक का नाम : बुधराम पिता का नाम: मनसाराम गृह संख्या : 33 उम्र : 58 लिंग : पुरुष	फोटो उपलब्ध	237	YTI0593616	निर्वाचक का नाम : रमलो पति का नाम: बुधराम गृह संख्या : 33 उम्र : 56 लिंग : महिला	फोटो उपलब्ध
238	YTI2248268	निर्वाचक का नाम : राजू पिता का नाम: बुधराम गृह संख्या : 33 उम्र : 26 लिंग : पुरुष	फोटो उपलब्ध	239	YTI2617835	निर्वाचक का नाम : सुंकरिया पिता का नाम: राजू गृह संख्या : 33 उम्र : 25 लिंग : महिला	फोटो उपलब्ध	240	YTI0593632	निर्वाचक का नाम : गजरी पति का नाम: रतन गृह संख्या : 35 उम्र : 76 लिंग : महिला	फोटो उपलब्ध

241	YTI0410761	निर्वाचक का नाम : देवीराम पिता का नाम: रतन गृह संख्या : 35 उम्र : 54 लिंग : पुरुष	फोटो उपलब्ध	242	YTI0345066	निर्वाचक का नाम : उमरती पति का नाम: देवीराम गृह संख्या : 35 उम्र : 52 लिंग : महिला	फोटो उपलब्ध	243	YTI1196856	निर्वाचक का नाम : दिनेश पिता का नाम: देवीलाल गृह संख्या : 35 उम्र : 35 लिंग : पुरुष	फोटो उपलब्ध
244	YTI1840883	निर्वाचक का नाम : गीता कमले पति का नाम: रामगोपाल कमले गृह संख्या : 35 उम्र : 33 लिंग : महिला	फोटो उपलब्ध	245	YTI1131374	निर्वाचक का नाम : मुकेश कलमे पिता का नाम: देवीलाल कलमे गृह संख्या : 35 उम्र : 33 लिंग : पुरुष	फोटो उपलब्ध	246	YTI2557551	निर्वाचक का नाम : करिना पति का नाम: दिनेश गृह संख्या : 35 उम्र : 32 लिंग : महिला	फोटो उपलब्ध
247	YTI1334895	निर्वाचक का नाम : रामप्रसाद पिता का नाम: रतनलाल गृह संख्या : 35 उम्र : 31 लिंग : पुरुष	फोटो उपलब्ध	248	YTI1335041	निर्वाचक का नाम : पारबती पति का नाम: मुकेश कलमे गृह संख्या : 35 उम्र : 31 लिंग : महिला	फोटो उपलब्ध	249	YTI0293464	निर्वाचक का नाम : मोकलसिंह कलमे पिता का नाम: साबूलाल गृह संख्या : 36 उम्र : 62 लिंग : पुरुष	फोटो उपलब्ध
250	MZM1459890	निर्वाचक का नाम : रामाधार कलमे पिता का नाम: मोकल सिंह गृह संख्या : 36 उम्र : 42 लिंग : पुरुष	फोटो उपलब्ध	251	MZM1459908	निर्वाचक का नाम : फुलवती कलमे पति का नाम: रामाधार गृह संख्या : 36 उम्र : 40 लिंग : महिला	फोटो उपलब्ध	252	MZM6332985	निर्वाचक का नाम : सुखदेव कलमे पिता का नाम: मोकल सिंह गृह संख्या : 36 उम्र : 40 लिंग : पुरुष	फोटो उपलब्ध
253	YTI0638254	निर्वाचक का नाम : कमल कलमे पिता का नाम: मोकलसिंह गृह संख्या : 36 उम्र : 40 लिंग : पुरुष	फोटो उपलब्ध	254	YTI0638213	निर्वाचक का नाम : शांति कलमे पति का नाम: सुखदेव गृह संख्या : 36 उम्र : 37 लिंग : महिला	फोटो उपलब्ध	255	YTI0348151	निर्वाचक का नाम : राजेश कलमे पिता का नाम: मोकलसिंह गृह संख्या : 36 उम्र : 35 लिंग : पुरुष	फोटो उपलब्ध
256	YTI2481927	निर्वाचक का नाम : राधा कलमे पति का नाम: राजेश कलमे गृह संख्या : 36 उम्र : 31 लिंग : महिला	फोटो उपलब्ध	257	YTI2712784	निर्वाचक का नाम : रामजी लाल कलमे पिता का नाम: रामाधार कलमे गृह संख्या : 36 उम्र : 23 लिंग : पुरुष	फोटो उपलब्ध	258	YTI0593657	निर्वाचक का नाम : सुकलसिंह पिता का नाम: साबूलाल गृह संख्या : 37 उम्र : 56 लिंग : पुरुष	फोटो उपलब्ध
259	YTI0293480	निर्वाचक का नाम : सुमरती पति का नाम: सुकलसिंह गृह संख्या : 37 उम्र : 53 लिंग : महिला	फोटो उपलब्ध	260	YTI1840420	निर्वाचक का नाम : आशाराम पिता का नाम: सुकलसिंह गृह संख्या : 37 उम्र : 27 लिंग : पुरुष	फोटो उपलब्ध	261	YTI1840453	निर्वाचक का नाम : मेलाराम पिता का नाम: सुकलसिंह गृह संख्या : 37 उम्र : 27 लिंग : पुरुष	फोटो उपलब्ध
262	YTI2852911	निर्वाचक का नाम : अशोक कालमे पिता का नाम: सुकलसिंह गृह संख्या : 37 उम्र : 20 लिंग : पुरुष	फोटो उपलब्ध	263	MZM1358001	निर्वाचक का नाम : जय कि शन पिता का नाम: शिवदयाल गृह संख्या : 38 उम्र : 45 लिंग : पुरुष	फोटो उपलब्ध	264	MZM1358282	निर्वाचक का नाम : लक्ष्मण कास्दे पिता का नाम: शिवदयाल गृह संख्या : 38 उम्र : 45 लिंग : पुरुष	फोटो उपलब्ध
265	MZM1358027	निर्वाचक का नाम : सुशीला कास्दे पति का नाम: लक्ष्मण गृह संख्या : 38 उम्र : 44 लिंग : महिला	फोटो उपलब्ध	266	MZM1358076	निर्वाचक का नाम : श्यामकली पति का नाम: जयकिशन गृह संख्या : 38 उम्र : 43 लिंग : महिला	फोटो उपलब्ध	267	YTI2557379	निर्वाचक का नाम : नैना कास्दे पिता का नाम: लक्ष्मण कास्दे गृह संख्या : 38 उम्र : 28 लिंग : महिला	फोटो उपलब्ध
268	YTI2557361	निर्वाचक का नाम : सरिता कास्दे पिता का नाम: जयकिशन कास्दे गृह संख्या : 38 उम्र : 23 लिंग : महिला	फोटो उपलब्ध	269	YTI2914844	निर्वाचक का नाम : ललिता कास्दे पिता का नाम: लक्ष्मण कास्दे गृह संख्या : 38 उम्र : 20 लिंग : महिला	फोटो उपलब्ध	270	YTI0345041	निर्वाचक का नाम : पारबती पति का नाम: अमरसिंग गृह संख्या : 40 उम्र : 76 लिंग : महिला	फोटो उपलब्ध

271	YTI0331082	निर्वाचक का नाम : सरोज पति का नाम: बिसरामसिंह गृह संख्या : 40 उम्र : 47 लिंग : महिला	फोटो उपलब्ध	272	YTI0638411	निर्वाचक का नाम : उमेश अखंडे पिता का नाम: अमरसिंग गृह संख्या : 40 उम्र : 35 लिंग : पुरुष	फोटो उपलब्ध	273	YTI0638429	निर्वाचक का नाम : संगीता अखंडे पति का नाम: उमेश गृह संख्या : 40 उम्र : 34 लिंग : महिला	फोटो उपलब्ध
274	YTI2804375	निर्वाचक का नाम : हिमा अखंडे पति का नाम: रामदास अखंडे गृह संख्या : 40 उम्र : 31 लिंग : महिला	फोटो उपलब्ध	275	YTI1335066	निर्वाचक का नाम : शिवराम पिता का नाम: अमर सिंह गृह संख्या : 40 उम्र : 30 लिंग : पुरुष	फोटो उपलब्ध	276	YTI1457498	निर्वाचक का नाम : रामदास पिता का नाम: अमरसिंग गृह संख्या : 40 उम्र : 30 लिंग : पुरुष	फोटो उपलब्ध
277	YTI1335033	निर्वाचक का नाम : रजनी बाई पति का नाम: शिवराम गृह संख्या : 40 उम्र : 29 लिंग : महिला	फोटो उपलब्ध	278	YTI1526813	निर्वाचक का नाम : रितेश पिता का नाम: बिसराम गृह संख्या : 40 उम्र : 28 लिंग : पुरुष	फोटो उपलब्ध	279	YTI2484772	निर्वाचक का नाम : जितेश पिता का नाम: बिसराम गृह संख्या : 40 उम्र : 24 लिंग : पुरुष	फोटो उपलब्ध
280	YTI0594838	निर्वाचक का नाम : मुंशीलाल पिता का नाम: मूलचंद गृह संख्या : 41 उम्र : 56 लिंग : पुरुष	फोटो उपलब्ध	281	MZM1456979	निर्वाचक का नाम : प्रेमलाल पिता का नाम: चैतराम गृह संख्या : 41 उम्र : 43 लिंग : पुरुष	फोटो उपलब्ध	282	MZM1456987	निर्वाचक का नाम : रामवती पति का नाम: प्रेमलाल गृह संख्या : 41 उम्र : 41 लिंग : महिला	फोटो उपलब्ध
283	YTI2391837	निर्वाचक का नाम : राजेन लविस्कर पिता का नाम: प्रेमलाल लविस्कर गृह संख्या : 41 उम्र : 24 लिंग : पुरुष	फोटो उपलब्ध	284	YTI2396943	निर्वाचक का नाम : राजेश लविस्कर पिता का नाम: प्रेमलाल लविस्कर गृह संख्या : 41 उम्र : 23 लिंग : पुरुष	फोटो उपलब्ध	285	YTI0293506	निर्वाचक का नाम : रामबाई पति का नाम: लखन गृह संख्या : 42 उम्र : 63 लिंग : महिला	फोटो उपलब्ध
286	YTI2594877	निर्वाचक का नाम : कमला पति का नाम: गरभ सिंह गृह संख्या : 42 उम्र : 44 लिंग : महिला	फोटो उपलब्ध	287	MZM1456995	निर्वाचक का नाम : गरबसिंह बारस्कर पिता का नाम: लखन गृह संख्या : 42 उम्र : 43 लिंग : पुरुष	फोटो उपलब्ध	288	YTI1334937	निर्वाचक का नाम : सरूप सिंह पिता का नाम: लखन गृह संख्या : 42 उम्र : 39 लिंग : पुरुष	फोटो उपलब्ध
289	YTI1334945	निर्वाचक का नाम : रामरति पति का नाम: सरूप सिंह गृह संख्या : 42 उम्र : 36 लिंग : महिला	फोटो उपलब्ध	290	MZM6333140	निर्वाचक का नाम : कृष्णा पिता का नाम: रामलाल गृह संख्या : 43 उम्र : 58 लिंग : पुरुष	फोटो उपलब्ध	291	YTI0594846	निर्वाचक का नाम : भागरती पति का नाम: कृष्णा गृह संख्या : 43 उम्र : 56 लिंग : महिला	फोटो उपलब्ध
292	YTI0293860	निर्वाचक का नाम : कुड्डो पति का नाम: गंगाराम गृह संख्या : 44 उम्र : 66 लिंग : महिला	फोटो उपलब्ध	293	YTI0344713	निर्वाचक का नाम : रामभाऊ पिता का नाम: गंगाराम गृह संख्या : 44 उम्र : 50 लिंग : पुरुष	फोटो उपलब्ध	294	MZM1459841	निर्वाचक का नाम : रामभरोस पिता का नाम: गंगाराम गृह संख्या : 44 उम्र : 48 लिंग : पुरुष	फोटो उपलब्ध
295	YTI0593715	निर्वाचक का नाम : धापो पति का नाम: रामभाऊ गृह संख्या : 44 उम्र : 48 लिंग : महिला	फोटो उपलब्ध	296	MZM1459742	निर्वाचक का नाम : सुगमता पति का नाम: रामभरोस गृह संख्या : 44 उम्र : 46 लिंग : महिला	फोटो उपलब्ध	297	YTI0638460	निर्वाचक का नाम : रामप्रसाद पिता का नाम: गंगाराम गृह संख्या : 44 उम्र : 40 लिंग : पुरुष	फोटो उपलब्ध
298	YTI0638478	निर्वाचक का नाम : फूलमनी पति का नाम: रामप्रसाद गृह संख्या : 44 उम्र : 38 लिंग : महिला	फोटो उपलब्ध	299	YTI0638338	निर्वाचक का नाम : शिवप्रसाद काजले पिता का नाम: गंगाराम गृह संख्या : 44 उम्र : 35 लिंग : पुरुष	फोटो उपलब्ध	300	YTI0638346	निर्वाचक का नाम : शांताबाई काजले पति का नाम: शिवप्रसाद गृह संख्या : 44 उम्र : 34 लिंग : महिला	फोटो उपलब्ध

301	YTI0638353	निर्वाचक का नाम : शिवचरण काजले पिता का नाम: गंगाराम गृह संख्या : 44 उम्र : 33 लिंग : पुरुष	फोटो उपलब्ध	302	YTI0638361	निर्वाचक का नाम : उर्मिला काजले पिता का नाम: शिवचरण गृह संख्या : 44 उम्र : 33 लिंग : महिला	फोटो उपलब्ध	303	YTI1900042	निर्वाचक का नाम : राजेश पिता का नाम: रामभाऊ गृह संख्या : 44 उम्र : 27 लिंग : पुरुष	फोटो उपलब्ध
304	YTI2400224	निर्वाचक का नाम : राहुल काजले पिता का नाम: रामप्रसाद काजले गृह संख्या : 44 उम्र : 23 लिंग : पुरुष	फोटो उपलब्ध	305	YTI2400232	निर्वाचक का नाम : अशोक काजले पिता का नाम: रामभाऊ काजले गृह संख्या : 44 उम्र : 23 लिंग : पुरुष	फोटो उपलब्ध	306	YTI0344705	निर्वाचक का नाम : छोटेलाल पिता का नाम: भैयालाल गृह संख्या : 45 उम्र : 53 लिंग : पुरुष	फोटो उपलब्ध
307	YTI0593723	निर्वाचक का नाम : श्यामकली पति का नाम: छोटेलाल गृह संख्या : 45 उम्र : 50 लिंग : महिला	फोटो उपलब्ध	308	YTI0638296	निर्वाचक का नाम : कमलेश पिता का नाम: लक्ष्मण गृह संख्या : 45 उम्र : 37 लिंग : पुरुष	फोटो उपलब्ध	309	YTI0638304	निर्वाचक का नाम : कमलवती पति का नाम: कमलेश गृह संख्या : 45 उम्र : 35 लिंग : महिला	फोटो उपलब्ध
310	YTI1334952	निर्वाचक का नाम : रवि पिता का नाम: जुगुरा सिंह गृह संख्या : 45 उम्र : 31 लिंग : पुरुष	फोटो उपलब्ध	311	YTI1334960	निर्वाचक का नाम : ललिता पति का नाम: रवि गृह संख्या : 45 उम्र : 29 लिंग : महिला	फोटो उपलब्ध	312	YTI2557395	निर्वाचक का नाम : संगीता काजले पिता का नाम: छोटेलाल काजले गृह संख्या : 45 उम्र : 23 लिंग : महिला	फोटो उपलब्ध
313	YTI2391860	निर्वाचक का नाम : बसंत कलमे पिता का नाम: बटूलाल कलमे गृह संख्या : 45/1 उम्र : 30 लिंग : पुरुष	फोटो उपलब्ध	314	YTI2391878	निर्वाचक का नाम : सरस्वती पति का नाम: बसंत गृह संख्या : 45/1 उम्र : 28 लिंग : महिला	फोटो उपलब्ध	315	YTI0593731	निर्वाचक का नाम : रामबती पति का नाम: बिसराम गृह संख्या : 46 उम्र : 58 लिंग : महिला	फोटो उपलब्ध
316	YTI0638221	निर्वाचक का नाम : लिखीराम पिता का नाम: बिसराम गृह संख्या : 46 उम्र : 40 लिंग : पुरुष	फोटो उपलब्ध	317	YTI0638239	निर्वाचक का नाम : देवती पति का नाम: लिखीराम गृह संख्या : 46 उम्र : 38 लिंग : महिला	फोटो उपलब्ध	318	YTI0638320	निर्वाचक का नाम : कमलेश काजले पिता का नाम: बिसराम गृह संख्या : 46 उम्र : 33 लिंग : पुरुष	फोटो उपलब्ध
319	YTI1335009	निर्वाचक का नाम : उर्मिला काजले पति का नाम: कमलेश गृह संख्या : 46 उम्र : 31 लिंग : महिला	फोटो उपलब्ध	320	YTI2391811	निर्वाचक का नाम : तुलसीराम काजले पिता का नाम: बिसराम काजले गृह संख्या : 46 उम्र : 27 लिंग : पुरुष	फोटो उपलब्ध	321	MZM6333033	निर्वाचक का नाम : मनीराम पिता का नाम: बाबूलाल गृह संख्या : 48 उम्र : 51 लिंग : पुरुष	फोटो उपलब्ध
322	MZM1460401	निर्वाचक का नाम : रामबती पति का नाम: मनीराम गृह संख्या : 48 उम्र : 45 लिंग : महिला	फोटो उपलब्ध	323	YTI1335124	निर्वाचक का नाम : भीलू पिता का नाम: मनीराम गृह संख्या : 48 उम्र : 29 लिंग : पुरुष	फोटो उपलब्ध	324	YTI0593756	निर्वाचक का नाम : बुधराम पिता का नाम: समलू गृह संख्या : 49 उम्र : 70 लिंग : पुरुष	फोटो उपलब्ध
325	YTI0293522	निर्वाचक का नाम : कुवरलाल लविस्कर पिता का नाम: चैतराम गृह संख्या : 49 उम्र : 51 लिंग : पुरुष	फोटो उपलब्ध	326	YTI0293530	निर्वाचक का नाम : सुगवती लविस्कर पति का नाम: कुवरलाल गृह संख्या : 49 उम्र : 49 लिंग : महिला	फोटो उपलब्ध	327	YTI2481919	निर्वाचक का नाम : सुनीता लविस्कर पति का नाम: राजू लविस्कर गृह संख्या : 49 उम्र : 29 लिंग : महिला	फोटो उपलब्ध
328	YTI2481901	निर्वाचक का नाम : राजू लविस्कर पिता का नाम: कुवरलाल लविस्कर गृह संख्या : 49 उम्र : 29 लिंग : पुरुष	फोटो उपलब्ध	329	YTI2557411	निर्वाचक का नाम : भागरती पिता का नाम: कुवरलाल गृह संख्या : 49 उम्र : 27 लिंग : महिला	फोटो उपलब्ध	330	YTI2557429	निर्वाचक का नाम : सरस्वती पिता का नाम: कुवरलाल गृह संख्या : 49 उम्र : 23 लिंग : महिला	फोटो उपलब्ध

331	YTI0594861	निर्वाचक का नाम : सरस्वती कासदे पति का नाम: साबूलाल गृह संख्या : 50 उम्र : 61 लिंग : महिला	फोटो उपलब्ध	332	MZM6333025	निर्वाचक का नाम : मुन्नालाल काजले पिता का नाम: साबूलाल गृह संख्या : 50 उम्र : 42 लिंग : पुरुष	फोटो उपलब्ध	333	YTI2479798	निर्वाचक का नाम : बिस्तोरी काजले पति का नाम: मुन्नालाल गृह संख्या : 50 उम्र : 38 लिंग : महिला	फोटो उपलब्ध
334	YTI2557437	निर्वाचक का नाम : हीरामनी पिता का नाम: साबूलाल गृह संख्या : 50 उम्र : 37 लिंग : महिला	फोटो उपलब्ध	335	YTI2789535	निर्वाचक का नाम : रामबती काजले पति का नाम: ब्रजमोहन काजले गृह संख्या : 50 उम्र : 33 लिंग : महिला	फोटो उपलब्ध	336	YTI2481943	निर्वाचक का नाम : ब्रजमोहन पिता का नाम: साबूलाल गृह संख्या : 50 उम्र : 32 लिंग : पुरुष	फोटो उपलब्ध
337	YTI2479616	निर्वाचक का नाम : गुलदोष पिता का नाम: साबूलाल गृह संख्या : 50 उम्र : 30 लिंग : पुरुष	फोटो उपलब्ध	338	YTI2557544	निर्वाचक का नाम : श्यामरती पति का नाम: गुलदोष गृह संख्या : 50 उम्र : 27 लिंग : महिला	फोटो उपलब्ध	339	YTI2894632	निर्वाचक का नाम : सुभाष काजले पिता का नाम: मुन्नालाल काजले गृह संख्या : 50 उम्र : 21 लिंग : पुरुष	फोटो उपलब्ध
340	MZM1460229	निर्वाचक का नाम : काशीराम कासदे पिता का नाम: पन्नालाल गृह संख्या : 51 उम्र : 68 लिंग : पुरुष	फोटो उपलब्ध	341	MZM6332951	निर्वाचक का नाम : तेजा सिंह कासदे पिता का नाम: काशीराम गृह संख्या : 51 उम्र : 40 लिंग : पुरुष	फोटो उपलब्ध	342	YTI2465946	निर्वाचक का नाम : विमला कासदे पति का नाम: तेजासिंह गृह संख्या : 51 उम्र : 38 लिंग : महिला	फोटो उपलब्ध
343	YTI0593780	निर्वाचक का नाम : मिठिया पति का नाम: भूरा गृह संख्या : 52/1 उम्र : 68 लिंग : महिला	फोटो उपलब्ध	344	YTI0331074	निर्वाचक का नाम : मुलजी पिता का नाम: भूरा गृह संख्या : 52/1 उम्र : 56 लिंग : पुरुष	फोटो उपलब्ध	345	YTI0593798	निर्वाचक का नाम : भागवती पति का नाम: मुलजी गृह संख्या : 52/1 उम्र : 50 लिंग : महिला	फोटो उपलब्ध
346	YTI0638395	निर्वाचक का नाम : बनवारी पिता का नाम: मुलजी गृह संख्या : 52/1 उम्र : 35 लिंग : पुरुष	फोटो उपलब्ध	347	YTI0638403	निर्वाचक का नाम : कमलती पति का नाम: बनवारी गृह संख्या : 52/1 उम्र : 33 लिंग : महिला	फोटो उपलब्ध	348	YTI2557445	निर्वाचक का नाम : सन्देश पिता का नाम: मुलजी गृह संख्या : 52/1 उम्र : 24 लिंग : पुरुष	फोटो उपलब्ध
349	YTI2557494	निर्वाचक का नाम : आनंद पिता का नाम: मुलजी गृह संख्या : 52/1 उम्र : 22 लिंग : पुरुष	फोटो उपलब्ध	350	YTI2920346	निर्वाचक का नाम : दुर्गा चौहान पिता का नाम: मूलजी चौहान गृह संख्या : 52/1 उम्र : 18 लिंग : महिला	फोटो उपलब्ध	351	YTI0593806	निर्वाचक का नाम : सरदू चौहान पिता का नाम: भूरा गृह संख्या : 52/2 उम्र : 61 लिंग : पुरुष	फोटो उपलब्ध
352	YTI0593814	निर्वाचक का नाम : सुशीला चौहान पति का नाम: सरदू गृह संख्या : 52/2 उम्र : 58 लिंग : महिला	फोटो उपलब्ध	353	YTI2479780	निर्वाचक का नाम : राजेश चौहान पिता का नाम: सरदू गृह संख्या : 52/2 उम्र : 23 लिंग : पुरुष	फोटो उपलब्ध	354	YTI0593822	निर्वाचक का नाम : भगवौ चौहान पति का नाम: कनकसिंह गृह संख्या : 53 उम्र : 65 लिंग : महिला	फोटो उपलब्ध
355	MZM1460419	निर्वाचक का नाम : रामविलास पिता का नाम: कनक सिंह गृह संख्या : 53 उम्र : 41 लिंग : पुरुष	फोटो उपलब्ध	356	YTI0638379	निर्वाचक का नाम : रामगोपाल चौहान पिता का नाम: कनकसिंह गृह संख्या : 53 उम्र : 37 लिंग : पुरुष	फोटो उपलब्ध	357	YTI1457571	निर्वाचक का नाम : मंजू पति का नाम: रामविलास गृह संख्या : 53 उम्र : 35 लिंग : महिला	फोटो उपलब्ध
358	YTI0638387	निर्वाचक का नाम : कमलवती चौहान पति का नाम: रामगोपाल गृह संख्या : 53 उम्र : 35 लिंग : महिला	फोटो उपलब्ध	359	YTI0344689	निर्वाचक का नाम : गुडदयाल पिता का नाम: बुधराम गृह संख्या : 54 उम्र : 60 लिंग : पुरुष	फोटो उपलब्ध	360	MZM6332977	निर्वाचक का नाम : रामकली पति का नाम: गुडदयाल गृह संख्या : 54 उम्र : 58 लिंग : महिला	फोटो उपलब्ध

361	YTI1196872	निर्वाचक का नाम : रामगोपाल पिता का नाम: गुडदयाल गृह संख्या : 54 उम्र : 34 लिंग : पुरुष	फोटो उपलब्ध	362	YTI1196880	निर्वाचक का नाम : सुगन्ती पति का नाम: रामगोपाल गृह संख्या : 54 उम्र : 34 लिंग : महिला	फोटो उपलब्ध	363	YTI0331215	निर्वाचक का नाम : सुखदयाल पिता का नाम: बुधराम गृह संख्या : 55 उम्र : 58 लिंग : पुरुष	फोटो उपलब्ध
364	YTI0345033	निर्वाचक का नाम : कलावती पति का नाम: सुखदयाल गृह संख्या : 55 उम्र : 56 लिंग : महिला	फोटो उपलब्ध	365	YTI1334978	निर्वाचक का नाम : सुगन्ती पति का नाम: सुखदयाल गृह संख्या : 55 उम्र : 43 लिंग : महिला	फोटो उपलब्ध	366	YTI1334986	निर्वाचक का नाम : रामेश पिता का नाम: सुखदयाल गृह संख्या : 55 उम्र : 31 लिंग : पुरुष	फोटो उपलब्ध
367	YTI1949650	निर्वाचक का नाम : अलका पति का नाम: राजेश गृह संख्या : 55 उम्र : 29 लिंग : महिला	फोटो उपलब्ध	368	YTI0293548	निर्वाचक का नाम : तुलसीराम पिता का नाम: शिवदयाल गृह संख्या : 56 उम्र : 58 लिंग : पुरुष	फोटो उपलब्ध	369	YTI0293555	निर्वाचक का नाम : रामबाई पति का नाम: तुलसीराम गृह संख्या : 56 उम्र : 56 लिंग : महिला	फोटो उपलब्ध
370	YTI1196930	निर्वाचक का नाम : पूनमसिंह पिता का नाम: सुखचंद गृह संख्या : 56 उम्र : 33 लिंग : पुरुष	फोटो उपलब्ध	371	YTI1196898	निर्वाचक का नाम : लीलावती पति का नाम: पूनमसिंह गृह संख्या : 56 उम्र : 31 लिंग : महिला	फोटो उपलब्ध	372	YTI0293852	निर्वाचक का नाम : हरिराम मवासे पिता का नाम: किसनलाल गृह संख्या : 57/1 उम्र : 53 लिंग : पुरुष	फोटो उपलब्ध
373	YTI0293563	निर्वाचक का नाम : भोगराई मवासे पति का नाम: हरिराम गृह संख्या : 57/1 उम्र : 50 लिंग : महिला	फोटो उपलब्ध	374	YTI2557460	निर्वाचक का नाम : मीरा मवासे पति का नाम: रामजीलाल गृह संख्या : 57/1 उम्र : 31 लिंग : महिला	फोटो उपलब्ध	375	YTI1335082	निर्वाचक का नाम : रामजीलाल मवासे पिता का नाम: हरिराम गृह संख्या : 57/1 उम्र : 29 लिंग : पुरुष	फोटो उपलब्ध
376	YTI2557478	निर्वाचक का नाम : रामविलास मवासे पिता का नाम: हरिराम गृह संख्या : 57/1 उम्र : 26 लिंग : पुरुष	फोटो उपलब्ध	377	YTI2557486	निर्वाचक का नाम : मीनावती मवासे पिता का नाम: हरिराम गृह संख्या : 57/1 उम्र : 23 लिंग : महिला	फोटो उपलब्ध	378	MZM6333157	निर्वाचक का नाम : बिसनिया पति का नाम: शंकर गृह संख्या : 57/2 उम्र : 64 लिंग : महिला	फोटो उपलब्ध
379	MZM1460427	निर्वाचक का नाम : सुरत राम पिता का नाम: शंकर गृह संख्या : 57/2 उम्र : 41 लिंग : पुरुष	फोटो उपलब्ध	380	MZM1460385	निर्वाचक का नाम : रामकली पति का नाम: सुरतराम गृह संख्या : 57/2 उम्र : 39 लिंग : महिला	फोटो उपलब्ध	381	YTI0293605	निर्वाचक का नाम : बिस्तोरी पति का नाम: सीताराम गृह संख्या : 58 उम्र : 70 लिंग : महिला	फोटो उपलब्ध
382	MZM1460344	निर्वाचक का नाम : भगवानसिंह कास्दे पिता का नाम: सीताराम गृह संख्या : 58 उम्र : 46 लिंग : पुरुष	फोटो उपलब्ध	383	MZM1460377	निर्वाचक का नाम : सरस्वती कास्दे पति का नाम: भगवान सिंह गृह संख्या : 58 उम्र : 44 लिंग : महिला	फोटो उपलब्ध	384	YTI0593830	निर्वाचक का नाम : जुगराम पिता का नाम: गुडदयाल गृह संख्या : 59/1 उम्र : 68 लिंग : पुरुष	फोटो उपलब्ध
385	YTI0293613	निर्वाचक का नाम : अमरलाल मवासे पिता का नाम: जुगराम गृह संख्या : 59/1 उम्र : 53 लिंग : पुरुष	फोटो उपलब्ध	386	YTI0293621	निर्वाचक का नाम : बटेरिया मवासे पति का नाम: अमरलाल गृह संख्या : 59/1 उम्र : 52 लिंग : महिला	फोटो उपलब्ध	387	MZM1460211	निर्वाचक का नाम : सुमरलाल मवासे पिता का नाम: जुगराम गृह संख्या : 59/1 उम्र : 45 लिंग : पुरुष	फोटो उपलब्ध
388	MZM6333058	निर्वाचक का नाम : मुन्नी मवासे पति का नाम: सुमरलाल गृह संख्या : 59/1 उम्र : 41 लिंग : महिला	फोटो उपलब्ध	389	YTI1334887	निर्वाचक का नाम : अर्जुन मवासे पिता का नाम: अमरलाल गृह संख्या : 59/1 उम्र : 31 लिंग : पुरुष	फोटो उपलब्ध	390	YTI2557502	निर्वाचक का नाम : फुलवती मवासे पति का नाम: अर्जुन गृह संख्या : 59/1 उम्र : 26 लिंग : महिला	फोटो उपलब्ध

391	YTI2557510	निर्वाचक का नाम : सरस्वती काजले पति का नाम: अमरलाल काजले गृह संख्या : 59/1 उम्र : 25 लिंग : महिला	फोटो उपलब्ध	392	YTI2557577	निर्वाचक का नाम : दुर्गेश मवासे पिता का नाम: सुमरलाल मवासे गृह संख्या : 59/1 उम्र : 23 लिंग : पुरुष	फोटो उपलब्ध	393	YTI2557585	निर्वाचक का नाम : दुर्गावती मवासे पिता का नाम: सुमरलाल मवासे गृह संख्या : 59/1 उम्र : 22 लिंग : महिला	फोटो उपलब्ध
394	YTI0594697	निर्वाचक का नाम : चुन्नू पिता का नाम: सुखलाल गृह संख्या : 59/2 उम्र : 77 लिंग : पुरुष	फोटो उपलब्ध	395	YTI2354157	निर्वाचक का नाम : संतराम लविस्कर पिता का नाम: चुन्नू गृह संख्या : 59/2 उम्र : 50 लिंग : पुरुष	फोटो उपलब्ध	396	YTI0345025	निर्वाचक का नाम : सत्तो लविस्कर पति का नाम: संतराम गृह संख्या : 59/2 उम्र : 49 लिंग : महिला	फोटो उपलब्ध
397	MZM1460492	निर्वाचक का नाम : पन्थुराम लविस्कर पिता का नाम: चुन्नू गृह संख्या : 59/2 उम्र : 48 लिंग : पुरुष	फोटो उपलब्ध	# 398	MZM1460237	निर्वाचक का नाम : मंशाराम लविस्कर पिता का नाम: चुन्नू गृह संख्या : 59/2 उम्र : 47 लिंग : पुरुष	फोटो उपलब्ध	399	MZM6333041	निर्वाचक का नाम : संसूराम पिता का नाम: चुन्नू गृह संख्या : 59/2 उम्र : 43 लिंग : पुरुष	फोटो उपलब्ध
400	MZM6333090	निर्वाचक का नाम : फूलबती पति का नाम: संसूराम गृह संख्या : 59/2 उम्र : 41 लिंग : महिला	फोटो उपलब्ध	401	MZM6333108	निर्वाचक का नाम : प्रेमलाल पिता का नाम: चुन्नू गृह संख्या : 59/2 उम्र : 40 लिंग : पुरुष	फोटो उपलब्ध	402	YTI1949791	निर्वाचक का नाम : रमेश पिता का नाम: संतराम गृह संख्या : 59/2 उम्र : 27 लिंग : पुरुष	फोटो उपलब्ध
403	YTI2557528	निर्वाचक का नाम : अनिता पति का नाम: रमेश गृह संख्या : 59/2 उम्र : 26 लिंग : महिला	फोटो उपलब्ध	404	YTI2557536	निर्वाचक का नाम : रमोती पिता का नाम: संतराम गृह संख्या : 59/2 उम्र : 22 लिंग : महिला	फोटो उपलब्ध	405	YTI2354165	निर्वाचक का नाम : किशोरीलाल पिता का नाम: रतनलाल गृह संख्या : 60 उम्र : 73 लिंग : पुरुष	फोटो उपलब्ध
406	YTI2354140	निर्वाचक का नाम : छतरिया पति का नाम: किशोरी गृह संख्या : 60 उम्र : 68 लिंग : महिला	फोटो उपलब्ध	407	YTI0594705	निर्वाचक का नाम : श्यामबती पति का नाम: शिवनारायण कास्दे गृह संख्या : 60 उम्र : 41 लिंग : महिला	फोटो उपलब्ध	408	YTI0638494	निर्वाचक का नाम : शिवनारायण पिता का नाम: रमेश गृह संख्या : 60 उम्र : 37 लिंग : पुरुष	फोटो उपलब्ध
409	YTI0638445	निर्वाचक का नाम : प्रेमसिंह पिता का नाम: कृष्णा गृह संख्या : 60 उम्र : 35 लिंग : पुरुष	फोटो उपलब्ध	410	YTI0638452	निर्वाचक का नाम : दुर्गावती पति का नाम: प्रेमसिंह गृह संख्या : 60 उम्र : 34 लिंग : महिला	फोटो उपलब्ध	411	YTI2908036	निर्वाचक का नाम : सुनील कास्दे पिता का नाम: शिवनारायण कास्दे गृह संख्या : 60 उम्र : 20 लिंग : पुरुष	फोटो उपलब्ध
412	YTI2227189	निर्वाचक का नाम : रामसिंह पिता का नाम: पतीराम गृह संख्या : 61 उम्र : 64 लिंग : पुरुष	फोटो उपलब्ध	413	YTI2346534	निर्वाचक का नाम : चंद्रकली पति का नाम: रामसिंह गृह संख्या : 61 उम्र : 62 लिंग : महिला	फोटो उपलब्ध	414	YTI1229061	निर्वाचक का नाम : रमेश पिता का नाम: रामसिंह गृह संख्या : 61 उम्र : 35 लिंग : पुरुष	फोटो उपलब्ध
415	YTI1526839	निर्वाचक का नाम : राजेश कुमार पिता का नाम: राम सिंह गृह संख्या : 61 उम्र : 28 लिंग : पुरुष	फोटो उपलब्ध	416	YTI2400182	निर्वाचक का नाम : दिनेश बारस्कर पिता का नाम: रामसिंह बारस्कर गृह संख्या : 61 उम्र : 26 लिंग : पुरुष	फोटो उपलब्ध	417	YTI2926848	निर्वाचक का नाम : उर्मिला बारस्कर पति का नाम: राजेश कुमार बारस्कर गृह संख्या : 61 उम्र : 23 लिंग : महिला	फोटो उपलब्ध
418	YTI2346542	निर्वाचक का नाम : हरलाल पिता का नाम: सोजीलाल गृह संख्या : 61/1 उम्र : 50 लिंग : पुरुष	फोटो उपलब्ध	419	YTI2223022	निर्वाचक का नाम : रामवती पति का नाम: हरलाल गृह संख्या : 61/1 उम्र : 48 लिंग : महिला	फोटो उपलब्ध	420	YTI2465755	निर्वाचक का नाम : मुकेश पिता का नाम: हरलाल गृह संख्या : 61/1 उम्र : 29 लिंग : पुरुष	फोटो उपलब्ध

421	YTI2223030	निर्वाचक का नाम : सुमरती पति का नाम: मोतीलाल गृह संख्या : 62 उम्र : 61 लिंग : महिला	फोटो उपलब्ध	422	YTI0594879	निर्वाचक का नाम : रामभरोस पिता का नाम: बंशी गृह संख्या : 62 उम्र : 53 लिंग : पुरुष	फोटो उपलब्ध	423	YTI0594887	निर्वाचक का नाम : रामकली पति का नाम: रामभरोस गृह संख्या : 62 उम्र : 53 लिंग : महिला	फोटो उपलब्ध
424	YTI2460574	निर्वाचक का नाम : मोहनलाल पिता का नाम: मोतीलाल गृह संख्या : 62 उम्र : 34 लिंग : पुरुष	फोटो उपलब्ध	425	YTI2557403	निर्वाचक का नाम : प्रीति पिता का नाम: रामभरोस गृह संख्या : 62 उम्र : 25 लिंग : महिला	फोटो उपलब्ध	426	YTI2465862	निर्वाचक का नाम : रजनी पति का नाम: मोहनलाल गृह संख्या : 62 उम्र : 23 लिंग : महिला	फोटो उपलब्ध
427	MZM1460278	निर्वाचक का नाम : रमेश पिता का नाम: बंशी गृह संख्या : 62/2 उम्र : 46 लिंग : पुरुष	फोटो उपलब्ध	428	MZM6333116	निर्वाचक का नाम : सरस्वती पति का नाम: रमेश गृह संख्या : 62/2 उम्र : 43 लिंग : महिला	फोटो उपलब्ध	429	YTI1446665	निर्वाचक का नाम : लीलावती पति का नाम: रमेश गृह संख्या : 62/2 उम्र : 37 लिंग : महिला	फोटो उपलब्ध
430	MZM6333173	निर्वाचक का नाम : ललता पति का नाम: छनूलाल गृह संख्या : 64 उम्र : 73 लिंग : महिला	फोटो उपलब्ध	431	MZM6333074	निर्वाचक का नाम : हरिराम पिता का नाम: दीवाल सिंह गृह संख्या : 64 उम्र : 46 लिंग : पुरुष	फोटो उपलब्ध	432	MZM6333181	निर्वाचक का नाम : रामकिशोर पिता का नाम: दीवाल सिंह गृह संख्या : 64 उम्र : 41 लिंग : पुरुष	फोटो उपलब्ध
433	YTI0638486	निर्वाचक का नाम : भागवती पति का नाम: हरिराम गृह संख्या : 64 उम्र : 40 लिंग : महिला	फोटो उपलब्ध	434	YTI0638437	निर्वाचक का नाम : सविता पति का नाम: रामकिशोर गृह संख्या : 64 उम्र : 37 लिंग : महिला	फोटो उपलब्ध	435	YTI2481893	निर्वाचक का नाम : विनोद कास्टे पिता का नाम: छनूलाल कास्टे गृह संख्या : 64 उम्र : 27 लिंग : पुरुष	फोटो उपलब्ध
436	MZM1574839	निर्वाचक का नाम : छनूलाल पिता का नाम: मिट्टूलाल गृह संख्या : 64/1 उम्र : 66 लिंग : पुरुष	फोटो उपलब्ध	437	MZM6333165	निर्वाचक का नाम : रमेश पिता का नाम: छनूलाल गृह संख्या : 64/1 उम्र : 45 लिंग : पुरुष	फोटो उपलब्ध	438	YTI2346559	निर्वाचक का नाम : मौजीलाल पिता का नाम: गिरधारी गृह संख्या : 65/2 उम्र : 63 लिंग : पुरुष	फोटो उपलब्ध
439	YTI1177559	निर्वाचक का नाम : रामप्यारी पति का नाम: मधू गृह संख्या : 65/2 उम्र : 63 लिंग : महिला	फोटो उपलब्ध	440	YTI0345017	निर्वाचक का नाम : रामबती पति का नाम: मौजीलाल गृह संख्या : 65/2 उम्र : 61 लिंग : महिला	फोटो उपलब्ध	441	MZM6333009	निर्वाचक का नाम : श्यामवती पति का नाम: मौजीलाल गृह संख्या : 65/2 उम्र : 60 लिंग : महिला	फोटो उपलब्ध
442	MZM6332993	निर्वाचक का नाम : मधु पिता का नाम: रमेश गृह संख्या : 65/2 उम्र : 48 लिंग : पुरुष	फोटो उपलब्ध	443	YTI2248441	निर्वाचक का नाम : शैलेश विश्वकर्मा पिता का नाम: मधू विश्वकर्मा गृह संख्या : 65/2 उम्र : 27 लिंग : पुरुष	फोटो उपलब्ध	444	YTI2712446	निर्वाचक का नाम : राधा विश्वकर्मा पति का नाम: शैलेश विश्वकर्मा गृह संख्या : 65/2 उम्र : 25 लिंग : महिला	फोटो उपलब्ध
445	YTI2223048	निर्वाचक का नाम : लीलावती पति का नाम: मेंहगीलाल गृह संख्या : 65/3 उम्र : 68 लिंग : महिला	फोटो उपलब्ध	446	YTI0344671	निर्वाचक का नाम : फागूलाल पिता का नाम: मेंहगीलाल गृह संख्या : 65/3 उम्र : 46 लिंग : पुरुष	फोटो उपलब्ध	447	MZM6333017	निर्वाचक का नाम : जगन्ती पति का नाम: फागूलाल गृह संख्या : 65/3 उम्र : 46 लिंग : महिला	फोटो उपलब्ध
448	YTI2754166	निर्वाचक का नाम : अनिता विश्वकर्मा पति का नाम: निलेश विश्वकर्मा गृह संख्या : 65/3 उम्र : 27 लिंग : महिला	फोटो उपलब्ध	449	YTI2465839	निर्वाचक का नाम : निलेश पिता का नाम: फागूलाल गृह संख्या : 65/3 उम्र : 26 लिंग : पुरुष	फोटो उपलब्ध	450	YTI2786556	निर्वाचक का नाम : परितोष विश्वकर्मा पिता का नाम: मोहनलाल विश्वकर्मा गृह संख्या : 65/3 उम्र : 25 लिंग : पुरुष	फोटो उपलब्ध

451	YTI2863595	निर्वाचक का नाम : दीपेश विश्वकर्मा पिता का नाम: फागूलाल विश्वकर्मा गृह संख्या : 65/3 उम्र : 21 लिंग : पुरुष	फोटो उपलब्ध	452	YTI2929487	निर्वाचक का नाम : शिखा विश्वकर्मा पति का नाम: दीपेश विश्वकर्मा गृह संख्या : 65/3 उम्र : 20 लिंग : महिला	फोटो उपलब्ध	453	YTI2853612	निर्वाचक का नाम : निशा विश्वकर्मा पति का नाम: अमित विश्वकर्मा गृह संख्या : 65/3 घोदरामऊ उम्र : 23 लिंग : महिला	फोटो उपलब्ध
454	MZM1574763	निर्वाचक का नाम : सुखराम पिता का नाम: दल्लू गृह संख्या : 65/4 उम्र : 49 लिंग : पुरुष	फोटो उपलब्ध	455	YTI0997684	निर्वाचक का नाम : महेश पिता का नाम: सुखराम गृह संख्या : 65/4 उम्र : 35 लिंग : पुरुष	फोटो उपलब्ध	456	MZM1357334	निर्वाचक का नाम : रामकिसन पिता का नाम: सुकडू गृह संख्या : 67 उम्र : 73 लिंग : पुरुष	फोटो उपलब्ध
457	YTI2223055	निर्वाचक का नाम : हरिप्रसाद पिता का नाम: रामकिसन गृह संख्या : 67 उम्र : 49 लिंग : पुरुष	फोटो उपलब्ध	458	MZM1460039	निर्वाचक का नाम : गायत्री पति का नाम: हरिप्रसाद गृह संख्या : 67 उम्र : 48 लिंग : महिला	फोटो उपलब्ध	459	MZM6339030	निर्वाचक का नाम : रामबाई कहार पति का नाम: अकलेश गृह संख्या : 67 उम्र : 46 लिंग : महिला	फोटो उपलब्ध
460	MZM1358647	निर्वाचक का नाम : जगदीश पिता का नाम: रामकिसन गृह संख्या : 67 उम्र : 42 लिंग : पुरुष	फोटो उपलब्ध	461	MZM1358225	निर्वाचक का नाम : गीता पति का नाम: जगदीश गृह संख्या : 67 उम्र : 40 लिंग : महिला	फोटो उपलब्ध	462	MZM1357318	निर्वाचक का नाम : मुकेश पिता का नाम: रामकिसन गृह संख्या : 67 उम्र : 39 लिंग : पुरुष	फोटो उपलब्ध
463	YTI0348052	निर्वाचक का नाम : सोना पति का नाम: मुकेश गृह संख्या : 67 उम्र : 36 लिंग : महिला	फोटो उपलब्ध	464	YTI1446657	निर्वाचक का नाम : दिव्या पिता का नाम: हरिप्रसाद गृह संख्या : 67 उम्र : 30 लिंग : महिला	फोटो उपलब्ध	465	YTI1854595	निर्वाचक का नाम : अनूप पिता का नाम: अखलेश गृह संख्या : 67 उम्र : 30 लिंग : पुरुष	फोटो उपलब्ध
466	YTI2522415	निर्वाचक का नाम : कंचन कहार पति का नाम: अनूप कहार गृह संख्या : 67 उम्र : 30 लिंग : महिला	फोटो उपलब्ध	467	YTI1854504	निर्वाचक का नाम : दीपेश पिता का नाम: अखलेश गृह संख्या : 67 उम्र : 26 लिंग : पुरुष	फोटो उपलब्ध	468	YTI1908243	निर्वाचक का नाम : मनीषा पिता का नाम: हरिप्रसाद गृह संख्या : 67 उम्र : 26 लिंग : महिला	फोटो उपलब्ध
469	YTI2248359	निर्वाचक का नाम : अंजली पिता का नाम: हरिप्रसाद गृह संख्या : 67 उम्र : 24 लिंग : महिला	फोटो उपलब्ध	470	YTI2876498	निर्वाचक का नाम : संजना कहार पिता का नाम: जगदीश कहार गृह संख्या : 67 उम्र : 22 लिंग : महिला	फोटो उपलब्ध	471	YTI2898419	निर्वाचक का नाम : अंकिता कहार पिता का नाम: जगदीश कहार गृह संख्या : 67 उम्र : 19 लिंग : महिला	फोटो उपलब्ध
472	YTI2911717	निर्वाचक का नाम : अभिषेक मोरसिया पिता का नाम: जगदीश मोरसिया गृह संख्या : 67 उम्र : 18 लिंग : पुरुष	फोटो उपलब्ध	473	YTI2346583	निर्वाचक का नाम : सुकलाल पिता का नाम: घुडिया गृह संख्या : 69 उम्र : 63 लिंग : पुरुष	फोटो उपलब्ध	474	YTI2346567	निर्वाचक का नाम : सतिया पति का नाम: सुकलाल गृह संख्या : 69 उम्र : 62 लिंग : महिला	फोटो उपलब्ध
475	YTI0347948	निर्वाचक का नाम : प्रफुल्ला पिता का नाम: ठाकुरदास गृह संख्या : 69 उम्र : 48 लिंग : पुरुष	फोटो उपलब्ध	476	YTI1272442	निर्वाचक का नाम : पन्ना हालदार पति का नाम: प्रफुल्ल हलदार गृह संख्या : 69 उम्र : 39 लिंग : महिला	फोटो उपलब्ध	477	YTI1177492	निर्वाचक का नाम : गब्बर पिता का नाम: सूकल गृह संख्या : 69 उम्र : 36 लिंग : पुरुष	फोटो उपलब्ध
478	YTI1177500	निर्वाचक का नाम : लक्ष्मण पिता का नाम: सूकल गृह संख्या : 69 उम्र : 31 लिंग : पुरुष	फोटो उपलब्ध	479	YTI1854728	निर्वाचक का नाम : आरती कहार पति का नाम: गब्बर कहार गृह संख्या : 69 उम्र : 28 लिंग : महिला	फोटो उपलब्ध	480	YTI0594895	निर्वाचक का नाम : सकुन पिता का नाम: चैतलाल गृह संख्या : 70 उम्र : 55 लिंग : महिला	फोटो उपलब्ध

481	YTI1334929	निर्वाचक का नाम : भुरिया पति का नाम: सुनील गृह संख्या : 70 उम्र : 38 लिंग : महिला	फोटो उपलब्ध	482	YTI0347963	निर्वाचक का नाम : सुनिल पिता का नाम: चैतलाल गृह संख्या : 70 उम्र : 37 लिंग : पुरुष	फोटो उपलब्ध	483	YTI2223063	निर्वाचक का नाम : कांती पति का नाम: भैयालाल गृह संख्या : 71 उम्र : 75 लिंग : महिला	फोटो उपलब्ध
484	YTI2223071	निर्वाचक का नाम : सुरेश पिता का नाम: भैयालाल गृह संख्या : 71 उम्र : 50 लिंग : पुरुष	फोटो उपलब्ध	485	MZM6339063	निर्वाचक का नाम : सुगरती पति का नाम: सुरेश गृह संख्या : 71 उम्र : 43 लिंग : महिला	फोटो उपलब्ध	486	YTI0348169	निर्वाचक का नाम : दिनेश पिता का नाम: भैयालाल गृह संख्या : 71 उम्र : 39 लिंग : पुरुष	फोटो उपलब्ध
487	YTI0348177	निर्वाचक का नाम : रजनी पति का नाम: दिनेश गृह संख्या : 71 उम्र : 37 लिंग : महिला	फोटो उपलब्ध	488	YTI1854785	निर्वाचक का नाम : अजय कहार पिता का नाम: सुरेश कहार गृह संख्या : 71 उम्र : 27 लिंग : पुरुष	फोटो उपलब्ध	489	YTI2481935	निर्वाचक का नाम : विजय कहार पिता का नाम: सुरेश कहार गृह संख्या : 71 उम्र : 24 लिंग : पुरुष	फोटो उपलब्ध
490	YTI2346575	निर्वाचक का नाम : मांगन पति का नाम: बट्टू गृह संख्या : 72 उम्र : 63 लिंग : महिला	फोटो उपलब्ध	491	YTI0759951	निर्वाचक का नाम : पूनम पति का नाम: अशोक गृह संख्या : 72 उम्र : 46 लिंग : महिला	फोटो उपलब्ध	492	MZM1358506	निर्वाचक का नाम : अशोक पिता का नाम: बट्टू गृह संख्या : 72 उम्र : 44 लिंग : पुरुष	फोटो उपलब्ध
493	YTI2522407	निर्वाचक का नाम : चौंदनी कहार पिता का नाम: अशोक कहार गृह संख्या : 72 उम्र : 23 लिंग : महिला	फोटो उपलब्ध	494	MZM6339105	निर्वाचक का नाम : नरेश पिता का नाम: भैयालाल गृह संख्या : 73 उम्र : 46 लिंग : पुरुष	फोटो उपलब्ध	495	MZM6339113	निर्वाचक का नाम : परमिला पति का नाम: नरेश गृह संख्या : 73 उम्र : 44 लिंग : महिला	फोटो उपलब्ध
496	MZM1460245	निर्वाचक का नाम : शीला सिरोरिया पति का नाम: कालू गृह संख्या : 74 उम्र : 56 लिंग : महिला	फोटो उपलब्ध	497	YTI0638510	निर्वाचक का नाम : गोलू पिता का नाम: कालू गृह संख्या : 74 उम्र : 39 लिंग : पुरुष	फोटो उपलब्ध	498	YTI0759977	निर्वाचक का नाम : मुकेश पिता का नाम: कालू गृह संख्या : 74 उम्र : 35 लिंग : पुरुष	फोटो उपलब्ध
499	YTI1465996	निर्वाचक का नाम : सीता पति का नाम: गोलू गृह संख्या : 74 उम्र : 34 लिंग : महिला	फोटो उपलब्ध	500	YTI1465970	निर्वाचक का नाम : सोनू पति का नाम: मुकेश गृह संख्या : 74 उम्र : 32 लिंग : महिला	फोटो उपलब्ध	501	YTI2346591	निर्वाचक का नाम : रमेश प्रसाद नायक पिता का नाम: प्रेमनारायण गृह संख्या : 75 उम्र : 64 लिंग : पुरुष	फोटो उपलब्ध
502	YTI0344515	निर्वाचक का नाम : सुरेश कुमार साहू पिता का नाम: प्रेमनारायण साहू गृह संख्या : 75 उम्र : 61 लिंग : पुरुष	फोटो उपलब्ध	503	YTI0593913	निर्वाचक का नाम : सुनिता पति का नाम: रमेश गृह संख्या : 75 उम्र : 56 लिंग : महिला	फोटो उपलब्ध	504	MZM1456474	निर्वाचक का नाम : महेश नायक पिता का नाम: प्रेमनारायण नायक गृह संख्या : 75 उम्र : 48 लिंग : पुरुष	फोटो उपलब्ध
505	MZM1358415	निर्वाचक का नाम : सरोज पति का नाम: सुरेश गृह संख्या : 75 उम्र : 47 लिंग : महिला	फोटो उपलब्ध	506	YTI0593921	निर्वाचक का नाम : पूजा नायक पति का नाम: महेश गृह संख्या : 75 उम्र : 41 लिंग : महिला	फोटो उपलब्ध	507	YTI0007682	निर्वाचक का नाम : मनोज नायक पिता का नाम: रमेश प्रसाद नायक गृह संख्या : 75 उम्र : 40 लिंग : पुरुष	फोटो उपलब्ध
508	YTI1293190	निर्वाचक का नाम : रचना नायक पति का नाम: मनोज नायक गृह संख्या : 75 उम्र : 34 लिंग : महिला	फोटो उपलब्ध	509	YTI0906248	निर्वाचक का नाम : गौरव नायक पिता का नाम: रमेश नायक गृह संख्या : 75 उम्र : 32 लिंग : पुरुष	फोटो उपलब्ध	# 510	YTI1383645	निर्वाचक का नाम : अमित विश्वकर्मा पिता का नाम: मोहनलाल गृह संख्या : 65/3 उम्र : 29 लिंग : पुरुष	फोटो उपलब्ध

511	YTI2465912	निर्वाचक का नाम : पूजा नायक पति का नाम: गौरव नायक गृह संख्या : 75 उम्र : 28 लिंग : महिला	फोटो उपलब्ध	512	YTI1840602	निर्वाचक का नाम : रूपेश नायक पिता का नाम: सुरेश नायक गृह संख्या : 75 उम्र : 26 लिंग : पुरुष	फोटो उपलब्ध	513	YTI2626695	निर्वाचक का नाम : तुषार नायक पिता का नाम: महेश नायक गृह संख्या : 75 उम्र : 22 लिंग : पुरुष	फोटो उपलब्ध
514	YTI0410803	निर्वाचक का नाम : बसंत पिता का नाम: जोगी गृह संख्या : 78 उम्र : 63 लिंग : पुरुष	फोटो उपलब्ध	515	YTI2346617	निर्वाचक का नाम : भागरती टेकाम पति का नाम: बसंत गृह संख्या : 78 उम्र : 58 लिंग : महिला	फोटो उपलब्ध	516	MZM1358456	निर्वाचक का नाम : सतीश पिता का नाम: बसंत गृह संख्या : 78 उम्र : 43 लिंग : पुरुष	फोटो उपलब्ध
517	MZM6332738	निर्वाचक का नाम : चन्द्र पिता का नाम: सतीश गृह संख्या : 78 उम्र : 40 लिंग : पुरुष	फोटो उपलब्ध	518	MZM6332902	निर्वाचक का नाम : सुरजीत पिता का नाम: बसन्त गृह संख्या : 78 उम्र : 37 लिंग : पुरुष	फोटो उपलब्ध	519	YTI0997692	निर्वाचक का नाम : सुनीता पति का नाम: सुरजीत गृह संख्या : 78 उम्र : 34 लिंग : महिला	फोटो उपलब्ध
520	YTI2346625	निर्वाचक का नाम : चंदरसिंह पिता का नाम: हजारी गृह संख्या : 79 उम्र : 69 लिंग : पुरुष	फोटो उपलब्ध	521	YTI2354173	निर्वाचक का नाम : संतरी पति का नाम: चंदरसिंह गृह संख्या : 79 उम्र : 66 लिंग : महिला	फोटो उपलब्ध	522	MZM1358522	निर्वाचक का नाम : राजू पिता का नाम: चन्द्र सिंह गृह संख्या : 80/1 उम्र : 46 लिंग : पुरुष	फोटो उपलब्ध
523	MZM1358084	निर्वाचक का नाम : सुगरती पति का नाम: राजू गृह संख्या : 80/1 उम्र : 43 लिंग : महिला	फोटो उपलब्ध	524	YTI0348201	निर्वाचक का नाम : ममता पति का नाम: राजू गृह संख्या : 80/1 उम्र : 37 लिंग : महिला	फोटो उपलब्ध	525	MZM1358191	निर्वाचक का नाम : हरिप्रसाद अखंडे पिता का नाम: राजाराम गृह संख्या : 80/2 उम्र : 47 लिंग : पुरुष	फोटो उपलब्ध
526	MZM1358431	निर्वाचक का नाम : सुगवती अखंडे पति का नाम: हरिप्रसाद गृह संख्या : 80/2 उम्र : 43 लिंग : महिला	फोटो उपलब्ध	527	YTI1899772	निर्वाचक का नाम : विनोद अखण्डे पिता का नाम: हरिप्रसाद अखण्डे गृह संख्या : 80/2 उम्र : 26 लिंग : पुरुष	फोटो उपलब्ध	528	YTI2354207	निर्वाचक का नाम : चुनू पिता का नाम: राजाराम गृह संख्या : 80/3 उम्र : 53 लिंग : पुरुष	फोटो उपलब्ध
529	MZM1459866	निर्वाचक का नाम : मुन्नी बाई पति का नाम: चुनू गृह संख्या : 80/3 उम्र : 49 लिंग : महिला	फोटो उपलब्ध	530	YTI2479749	निर्वाचक का नाम : कमलेश पिता का नाम: चुनूलाल गृह संख्या : 80/3 उम्र : 24 लिंग : पुरुष	फोटो उपलब्ध	531	YTI2793867	निर्वाचक का नाम : फूलमनी पिता का नाम: चुनूलाल गृह संख्या : 80/3 उम्र : 22 लिंग : महिला	फोटो उपलब्ध
532	YTI2354215	निर्वाचक का नाम : तुलसीराम पिता का नाम: भैयालाल गृह संख्या : 81 उम्र : 64 लिंग : पुरुष	फोटो उपलब्ध	533	YTI2354181	निर्वाचक का नाम : मीराबाई पति का नाम: तुलसी गृह संख्या : 81 उम्र : 63 लिंग : महिला	फोटो उपलब्ध	534	MZM1457027	निर्वाचक का नाम : अर्जुन पिता का नाम: तुलसी गृह संख्या : 81 उम्र : 43 लिंग : पुरुष	फोटो उपलब्ध
535	YTI1080555	निर्वाचक का नाम : सज्जनसिंग पिता का नाम: तुलसीराम गृह संख्या : 81 उम्र : 42 लिंग : पुरुष	फोटो उपलब्ध	536	YTI1080563	निर्वाचक का नाम : सन्तरी पति का नाम: सज्जनसिंह गृह संख्या : 81 उम्र : 40 लिंग : महिला	फोटो उपलब्ध	537	YTI2391985	निर्वाचक का नाम : प्रकाश अखण्डे पिता का नाम: अर्जुन अखण्डे गृह संख्या : 81 उम्र : 24 लिंग : पुरुष	फोटो उपलब्ध
538	YTI2589810	निर्वाचक का नाम : गंगा पति का नाम: तुलसीराम गृह संख्या : 81/1 उम्र : 32 लिंग : महिला	फोटो उपलब्ध	539	MZM1457043	निर्वाचक का नाम : सुनिता बाई पति का नाम: अर्जुन गृह संख्या : 81 ख उम्र : 41 लिंग : महिला	फोटो उपलब्ध	540	YTI0410795	निर्वाचक का नाम : खुनू पिता का नाम: जुगन गृह संख्या : 82 उम्र : 50 लिंग : पुरुष	फोटो उपलब्ध

541 निर्वाचक का नाम : चंदर पति का नाम: खुन्नू गृह संख्या : 82 उम्र : 49 लिंग : महिला	YTI2354025 फोटो उपलब्ध	542 निर्वाचक का नाम : संजू उड़के पिता का नाम: खुन्नू उड़के गृह संख्या : 82 उम्र : 19 लिंग : महिला	YTI2914851 फोटो उपलब्ध	543 निर्वाचक का नाम : प्रेमसिंह पिता का नाम: जुगन गृह संख्या : 82/1 उम्र : 57 लिंग : पुरुष	MZM1357649 फोटो उपलब्ध
544 निर्वाचक का नाम : रामरति उड़के पति का नाम: प्रेमसिंह गृह संख्या : 82/1 उम्र : 52 लिंग : महिला	YTI1229129 फोटो उपलब्ध	545 निर्वाचक का नाम : छोटेलाल उड़के पिता का नाम: प्रेम सिंह उड़के गृह संख्या : 82/1 उम्र : 26 लिंग : पुरुष	YTI1949684 फोटो उपलब्ध	546 निर्वाचक का नाम : सुंदर पिता का नाम: राधे गृह संख्या : 83 उम्र : 69 लिंग : पुरुष	YTI2354033 फोटो उपलब्ध
547 निर्वाचक का नाम : मिसेरिया पति का नाम: सुंदर गृह संख्या : 83 उम्र : 68 लिंग : महिला	YTI2354058 फोटो उपलब्ध	548 निर्वाचक का नाम : जंगली पिता का नाम: सुन्दर गृह संख्या : 83 उम्र : 45 लिंग : पुरुष	YTI0593947 फोटो उपलब्ध	549 निर्वाचक का नाम : फुल्लो पति का नाम: जंगली गृह संख्या : 83 उम्र : 43 लिंग : महिला	YTI0594903 फोटो उपलब्ध
550 निर्वाचक का नाम : रामप्यारी पति का नाम: रामप्रसाद गृह संख्या : 83 उम्र : 40 लिंग : महिला	YTI1080571 फोटो उपलब्ध	# 551 निर्वाचक का नाम : रामप्रसाद अखंडे पिता का नाम: सुन्दरलाल गृह संख्या : 83 उम्र : 37 लिंग : पुरुष	YTI0348235 फोटो उपलब्ध	552 निर्वाचक का नाम : पिटू अखंडे पिता का नाम: जंगली अखंडे गृह संख्या : 83 उम्र : 23 लिंग : पुरुष	YTI2682862 फोटो उपलब्ध
553 निर्वाचक का नाम : कमलेश अखण्डे पिता का नाम: जंगली अखण्डे गृह संख्या : 83 उम्र : 21 लिंग : पुरुष	YTI2823557 फोटो उपलब्ध	554 निर्वाचक का नाम : मिश्री पिता का नाम: राधे गृह संख्या : 84 उम्र : 53 लिंग : पुरुष	YTI0457028 फोटो उपलब्ध	555 निर्वाचक का नाम : फुलवती पति का नाम: मिश्री गृह संख्या : 84 उम्र : 50 लिंग : महिला	YTI0457036 फोटो उपलब्ध
556 निर्वाचक का नाम : रामविलास पिता का नाम: मिश्रीलाल गृह संख्या : 84 उम्र : 45 लिंग : पुरुष	MZM1574938 फोटो उपलब्ध	557 निर्वाचक का नाम : प्रेमावती पति का नाम: रामविलास गृह संख्या : 84 उम्र : 44 लिंग : महिला	YTI0668244 फोटो उपलब्ध	558 निर्वाचक का नाम : प्यारेलाल अखंडे पिता का नाम: बाबूलाल गृह संख्या : 85 उम्र : 64 लिंग : पुरुष	MZM1456698 फोटो उपलब्ध
559 निर्वाचक का नाम : सुआबाई अखंडे पति का नाम: प्यारेलाल गृह संख्या : 85 उम्र : 61 लिंग : महिला	MZM1456714 फोटो उपलब्ध	560 निर्वाचक का नाम : प्रेम पिता का नाम: बाबूलाल गृह संख्या : 85 उम्र : 58 लिंग : पुरुष	YTI2354066 फोटो उपलब्ध	561 निर्वाचक का नाम : बत्ती पति का नाम: प्रेम गृह संख्या : 85 उम्र : 56 लिंग : महिला	YTI2354041 फोटो उपलब्ध
562 निर्वाचक का नाम : महेश पिता का नाम: प्रेमलाल गृह संख्या : 85 उम्र : 38 लिंग : पुरुष	YTI0348219 फोटो उपलब्ध	563 निर्वाचक का नाम : प्रेमवती पति का नाम: रामेश्वर गृह संख्या : 85 उम्र : 38 लिंग : महिला	YTI1080589 फोटो उपलब्ध	564 निर्वाचक का नाम : रामेश्वर पिता का नाम: पेरमलाल गृह संख्या : 85 उम्र : 37 लिंग : पुरुष	YTI0348268 फोटो उपलब्ध
565 निर्वाचक का नाम : लक्ष्मण पिता का नाम: प्यारेलाल गृह संख्या : 85 उम्र : 37 लिंग : पुरुष	YTI1080530 फोटो उपलब्ध	566 निर्वाचक का नाम : बबलू पिता का नाम: प्रेमलाल गृह संख्या : 85 उम्र : 35 लिंग : पुरुष	YTI0348227 फोटो उपलब्ध	567 निर्वाचक का नाम : शान्ति पति का नाम: लक्ष्मण गृह संख्या : 85 उम्र : 35 लिंग : महिला	YTI1080548 फोटो उपलब्ध
568 निर्वाचक का नाम : बन्दू अखंडे पिता का नाम: प्यारेलाल गृह संख्या : 85 उम्र : 32 लिंग : पुरुष	YTI0906420 फोटो उपलब्ध	569 निर्वाचक का नाम : फूलवती पति का नाम: बबलू गृह संख्या : 85 उम्र : 31 लिंग : महिला	YTI1335108 फोटो उपलब्ध	570 निर्वाचक का नाम : निर्मला अखंडे पति का नाम: बंदू गृह संख्या : 85 उम्र : 29 लिंग : महिला	YTI2391886 फोटो उपलब्ध

571 निर्वाचक का नाम : सरिता पिता का नाम: रामेश्वर गृह संख्या : 85 उम्र : 23 लिंग : महिला	YTI2906691 फोटो उपलब्ध	572 निर्वाचक का नाम : मंदू पिता का नाम: जुगन गृह संख्या : 87 उम्र : 56 लिंग : पुरुष	YTI2346633 फोटो उपलब्ध	573 निर्वाचक का नाम : प्रेमवती पति का नाम: मंदू गृह संख्या : 87 उम्र : 55 लिंग : महिला	YTI2346641 फोटो उपलब्ध
574 निर्वाचक का नाम : भागवती पति का नाम: दिनेश गृह संख्या : 87 उम्र : 38 लिंग : महिला	YTI1080514 फोटो उपलब्ध	575 निर्वाचक का नाम : निलेश पिता का नाम: मन्दू गृह संख्या : 87 उम्र : 36 लिंग : पुरुष	YTI0348136 फोटो उपलब्ध	576 निर्वाचक का नाम : संगीता पति का नाम: निलेश गृह संख्या : 87 उम्र : 36 लिंग : महिला	YTI1080522 फोटो उपलब्ध
577 निर्वाचक का नाम : प्रकाश पिता का नाम: मन्दू गृह संख्या : 87 उम्र : 35 लिंग : पुरुष	YTI1272202 फोटो उपलब्ध	578 निर्वाचक का नाम : मालती पति का नाम: प्रकाश गृह संख्या : 87 उम्र : 34 लिंग : महिला	YTI1272210 फोटो उपलब्ध	579 निर्वाचक का नाम : मालती पति का नाम: कमलेश गृह संख्या : 87 उम्र : 33 लिंग : महिला	YTI1949619 फोटो उपलब्ध
580 निर्वाचक का नाम : कमलेश पिता का नाम: मंदू गृह संख्या : 87 उम्र : 32 लिंग : पुरुष	YTI1080761 फोटो उपलब्ध	581 निर्वाचक का नाम : धीरज उडके पिता का नाम: दिनेश उडके गृह संख्या : 87 उम्र : 22 लिंग : पुरुष	YTI2881241 फोटो उपलब्ध	582 निर्वाचक का नाम : साहबलाल पिता का नाम: मंजा गृह संख्या : 88 उम्र : 53 लिंग : पुरुष	YTI2346658 फोटो उपलब्ध
583 निर्वाचक का नाम : भागवती धुर्वे पति का नाम: भूरापाल धुर्वे गृह संख्या : 88 उम्र : 49 लिंग : महिला	YTI1080167 फोटो उपलब्ध	584 निर्वाचक का नाम : प्रज्ञा भारती यादव पति का नाम: रामदास यादव गृह संख्या : 88 उम्र : 31 लिंग : महिला	YTI2852028 फोटो उपलब्ध	585 निर्वाचक का नाम : मुकेश यादव पिता का नाम: रामरतन यादव गृह संख्या : 88 उम्र : 29 लिंग : पुरुष	YTI1526797 फोटो उपलब्ध
586 निर्वाचक का नाम : महेश्वरी धुर्वे पिता का नाम: साहबलाल धुर्वे गृह संख्या : 88 उम्र : 18 लिंग : महिला	YTI2931541 फोटो उपलब्ध	587 निर्वाचक का नाम : सुकलाल पिता का नाम: गन्नू गृह संख्या : 89 उम्र : 66 लिंग : पुरुष	YTI0997619 फोटो उपलब्ध	588 निर्वाचक का नाम : दलीप सिंह धुर्वे पिता का नाम: मंजा धुर्वे गृह संख्या : 89 उम्र : 55 लिंग : पुरुष	YTI0331223 फोटो उपलब्ध
589 निर्वाचक का नाम : रामरती पति का नाम: दलीपसिंह गृह संख्या : 89 उम्र : 53 लिंग : महिला	MZM1456409 फोटो उपलब्ध	590 निर्वाचक का नाम : उमेश पिता का नाम: दलीपसिंह गृह संख्या : 89 उम्र : 43 लिंग : पुरुष	MZM1456391 फोटो उपलब्ध	591 निर्वाचक का नाम : सुदिया पति का नाम: उमेश गृह संख्या : 89 उम्र : 41 लिंग : महिला	YTI0348110 फोटो उपलब्ध
592 निर्वाचक का नाम : महेश धुर्वे पिता का नाम: दलीप सिंह धुर्वे गृह संख्या : 89 उम्र : 40 लिंग : पुरुष	MZM6332837 फोटो उपलब्ध	593 निर्वाचक का नाम : कमला पति का नाम: महेश गृह संख्या : 89 उम्र : 38 लिंग : महिला	YTI0348128 फोटो उपलब्ध	594 निर्वाचक का नाम : मुकेश पिता का नाम: दलिपसिंग गृह संख्या : 89 उम्र : 35 लिंग : पुरुष	YTI0348144 फोटो उपलब्ध
595 निर्वाचक का नाम : मुल्लो पति का नाम: मुकेश गृह संख्या : 89 उम्र : 34 लिंग : महिला	YTI0906412 फोटो उपलब्ध	596 निर्वाचक का नाम : दिनेश धुर्वे पिता का नाम: दलीप सिंह धुर्वे गृह संख्या : 89 उम्र : 30 लिंग : पुरुष	YTI1272160 फोटो उपलब्ध	597 निर्वाचक का नाम : चम्पा धुर्वे पति का नाम: दिनेश धुर्वे गृह संख्या : 89 उम्र : 28 लिंग : महिला	YTI1854439 फोटो उपलब्ध
598 निर्वाचक का नाम : शैलेश धुर्वे पिता का नाम: महेश धुर्वे गृह संख्या : 89 उम्र : 20 लिंग : पुरुष	YTI2755965 फोटो उपलब्ध	599 निर्वाचक का नाम : सुमरती पिता का नाम: रामदीन गृह संख्या : 90 उम्र : 50 लिंग : पुरुष	YTI2346674 फोटो उपलब्ध	600 निर्वाचक का नाम : रामदीन पिता का नाम: रमू गृह संख्या : 90 उम्र : 48 लिंग : पुरुष	YTI2346682 फोटो उपलब्ध

601	YTI2894699	निर्वाचक का नाम : सुरेश कुमार मवासे पिता का नाम: इमरतलाल मवासे गृह संख्या : 90 उम्र : 37 लिंग : पुरुष	फोटो उपलब्ध	602	YTI2894681	निर्वाचक का नाम : सिलता मवासे पति का नाम: सुरेश कुमार मवासे गृह संख्या : 90 उम्र : 37 लिंग : महिला	फोटो उपलब्ध	603	YTI2594935	निर्वाचक का नाम : धर्मेन्द्र चौहान पिता का नाम: रामदीन चौहान गृह संख्या : 90 उम्र : 26 लिंग : पुरुष	फोटो उपलब्ध
604	YTI2400208	निर्वाचक का नाम : राकेश चौहान पिता का नाम: रामदीन चौहान गृह संख्या : 90 उम्र : 24 लिंग : पुरुष	फोटो उपलब्ध	605	YTI2670941	निर्वाचक का नाम : बिस्तराम चौहान पिता का नाम: रामदीन चौहान गृह संख्या : 90 उम्र : 21 लिंग : पुरुष	फोटो उपलब्ध	606	YTI1272400	निर्वाचक का नाम : इमरत पिता का नाम: समलू गृह संख्या : 90/1 उम्र : 62 लिंग : पुरुष	फोटो उपलब्ध
607	YTI2894616	निर्वाचक का नाम : राजेश मवासे पिता का नाम: इमरतलाल मवासे गृह संख्या : 90/1 उम्र : 36 लिंग : पुरुष	फोटो उपलब्ध	608	YTI2894657	निर्वाचक का नाम : शोभा मवासे पति का नाम: राजेश मवासे गृह संख्या : 90/1 उम्र : 32 लिंग : महिला	फोटो उपलब्ध	609	YTI0348250	निर्वाचक का नाम : झलिया पति का नाम: सहू गृह संख्या : 91 उम्र : 75 लिंग : महिला	फोटो उपलब्ध
610	MZM1358332	निर्वाचक का नाम : मुलिया पति का नाम: जदू गृह संख्या : 91 उम्र : 69 लिंग : महिला	फोटो उपलब्ध	611	YTI1457555	निर्वाचक का नाम : मनीराम अखण्डे पिता का नाम: हजारि अखण्डे गृह संख्या : 92 उम्र : 60 लिंग : पुरुष	फोटो उपलब्ध	612	YTI2346690	निर्वाचक का नाम : प्रेमसिंह पिता का नाम: हजारि गृह संख्या : 92 उम्र : 58 लिंग : पुरुष	फोटो उपलब्ध
613	YTI1457548	निर्वाचक का नाम : गंगा बाई पति का नाम: प्रेम सिंह गृह संख्या : 92 उम्र : 32 लिंग : महिला	फोटो उपलब्ध	614	YTI2346708	निर्वाचक का नाम : फुल्लो पति का नाम: नंदलाल गृह संख्या : 93 उम्र : 63 लिंग : महिला	फोटो उपलब्ध	615	MZM1358621	निर्वाचक का नाम : प्यारेलाल उडके पिता का नाम: नन्दलाल उडके गृह संख्या : 93 उम्र : 43 लिंग : पुरुष	फोटो उपलब्ध
616	MZM1358613	निर्वाचक का नाम : सुदामा पिता का नाम: नन्दलाल गृह संख्या : 93 उम्र : 41 लिंग : पुरुष	फोटो उपलब्ध	617	MZM1358605	निर्वाचक का नाम : ललिता पति का नाम: प्यारेलाल गृह संख्या : 93 उम्र : 41 लिंग : महिला	फोटो उपलब्ध	618	YTI0594929	निर्वाचक का नाम : ममता पति का नाम: सुदामा गृह संख्या : 93 उम्र : 40 लिंग : महिला	फोटो उपलब्ध
619	YTI2876274	निर्वाचक का नाम : रविना उडके पिता का नाम: प्यारेलाल उडके गृह संख्या : 93 उम्र : 22 लिंग : महिला	फोटो उपलब्ध	620	YTI2881225	निर्वाचक का नाम : अभिषेक उडके पिता का नाम: सुदामा उडके गृह संख्या : 93 उम्र : 20 लिंग : पुरुष	फोटो उपलब्ध	621	YTI2881282	निर्वाचक का नाम : पूजा उडके पिता का नाम: प्यारेलाल उडके गृह संख्या : 93 उम्र : 19 लिंग : महिला	फोटो उपलब्ध
622	YTI2346716	निर्वाचक का नाम : गोमती पति का नाम: वीरेंद्रसिंह गृह संख्या : 94 उम्र : 78 लिंग : महिला	फोटो उपलब्ध	623	MZM1358126	निर्वाचक का नाम : शिशुपालसिंह इरपाचे पिता का नाम: वीरेंद्रसिंह गृह संख्या : 94 उम्र : 48 लिंग : पुरुष	फोटो उपलब्ध	624	MZM1357342	निर्वाचक का नाम : महेन्द्र सिंह पिता का नाम: वीरेंद्र सिंह गृह संख्या : 94 उम्र : 46 लिंग : पुरुष	फोटो उपलब्ध
625	YTI1229137	निर्वाचक का नाम : माया इरपाचे पति का नाम: शिशुपाल सिंह गृह संख्या : 94 उम्र : 37 लिंग : महिला	फोटो उपलब्ध	626	YTI2391803	निर्वाचक का नाम : रानी पति का नाम: महेंद्र सिंह गृह संख्या : 94 उम्र : 28 लिंग : महिला	फोटो उपलब्ध	627	YTI0410993	निर्वाचक का नाम : रामकिशोर पिता का नाम: शकत गृह संख्या : 95 उम्र : 59 लिंग : पुरुष	फोटो उपलब्ध
628	YTI2007029	निर्वाचक का नाम : रोशनी चिचाम पति का नाम: राजकुमार चिचाम गृह संख्या : 95 उम्र : 29 लिंग : महिला	फोटो उपलब्ध	629	YTI2460624	निर्वाचक का नाम : रंजीत पिता का नाम: रामकिशोर गृह संख्या : 95 उम्र : 29 लिंग : पुरुष	फोटो उपलब्ध	630	YTI1796770	निर्वाचक का नाम : हजारीलाल चिचाम पिता का नाम: रामकिशोर चिचाम गृह संख्या : 95 उम्र : 27 लिंग : पुरुष	फोटो उपलब्ध

631	YTI2460582	निर्वाचक का नाम : सेवती पति का नाम: रंजीत गृह संख्या : 95 उम्र : 27 लिंग : महिला	फोटो उपलब्ध	632	YTI0348359	निर्वाचक का नाम : रमेशसिंह पिता का नाम: राणा गृह संख्या : 200 उम्र : 44 लिंग : पुरुष	फोटो उपलब्ध	633	YTI2346724	निर्वाचक का नाम : प्यारेलाल पिता का नाम: भूरा गृह संख्या : 96 उम्र : 64 लिंग : पुरुष	फोटो उपलब्ध
634	YTI2354116	निर्वाचक का नाम : गुलाब पति का नाम: प्यारेलाल गृह संख्या : 96 उम्र : 63 लिंग : महिला	फोटो उपलब्ध	635	YTI0638247	निर्वाचक का नाम : पन्नालाल नागले पिता का नाम: प्यारेलाल गृह संख्या : 96 उम्र : 40 लिंग : पुरुष	फोटो उपलब्ध	636	MZM1456870	निर्वाचक का नाम : हीरालाल नागले पिता का नाम: प्यारेलाल गृह संख्या : 96 उम्र : 40 लिंग : पुरुष	फोटो उपलब्ध
637	YTI1229210	निर्वाचक का नाम : मनिषा नागले पति का नाम: पन्नालाल गृह संख्या : 96 उम्र : 34 लिंग : महिला	फोटो उपलब्ध	638	YTI0638015	निर्वाचक का नाम : चंदन नागले पति का नाम: हीरालाल गृह संख्या : 96 उम्र : 34 लिंग : महिला	फोटो उपलब्ध	639	YTI0331124	निर्वाचक का नाम : मोहनलाल पिता का नाम: भूरा गृह संख्या : 96/1 उम्र : 63 लिंग : पुरुष	फोटो उपलब्ध
640	MZM6332944	निर्वाचक का नाम : चंद्रकला पति का नाम: मोहनलाल गृह संख्या : 96/1 उम्र : 58 लिंग : महिला	फोटो उपलब्ध	641	YTI2923308	निर्वाचक का नाम : मनीषा नागले पिता का नाम: मोहनलाल नागले गृह संख्या : 96/1 उम्र : 20 लिंग : महिला	फोटो उपलब्ध	642	YTI0410829	निर्वाचक का नाम : मुन्नी बाई पति का नाम: मिश्रीलाल गृह संख्या : 97 उम्र : 68 लिंग : महिला	फोटो उपलब्ध
643	YTI1810019	निर्वाचक का नाम : अनिता पति का नाम: अनिल गृह संख्या : 97 उम्र : 36 लिंग : महिला	फोटो उपलब्ध	644	YTI1080225	निर्वाचक का नाम : श्यामवती पति का नाम: सुनील गृह संख्या : 97 उम्र : 32 लिंग : महिला	फोटो उपलब्ध	645	YTI1080209	निर्वाचक का नाम : संजू यादव पिता का नाम: मिश्रीलाल यादव गृह संख्या : 97 उम्र : 31 लिंग : पुरुष	फोटो उपलब्ध
646	YTI1854173	निर्वाचक का नाम : जमना यादव पति का नाम: संजू यादव गृह संख्या : 97 उम्र : 29 लिंग : महिला	फोटो उपलब्ध	647	YTI2222552	निर्वाचक का नाम : मुन्ना पिता का नाम: घुडिया गृह संख्या : 99 उम्र : 56 लिंग : पुरुष	फोटो उपलब्ध	648	YTI2354074	निर्वाचक का नाम : उर्मिला पति का नाम: मुन्ना गृह संख्या : 99 उम्र : 54 लिंग : महिला	फोटो उपलब्ध
649	YTI2354090	निर्वाचक का नाम : गणपत पिता का नाम: घुडिया गृह संख्या : 99 उम्र : 52 लिंग : पुरुष	फोटो उपलब्ध	650	YTI2354082	निर्वाचक का नाम : शकुन पति का नाम: गणपत गृह संख्या : 99 उम्र : 48 लिंग : महिला	फोटो उपलब्ध	651	YTI1301068	निर्वाचक का नाम : मंजू पिता का नाम: मुन्ना गृह संख्या : 99 उम्र : 37 लिंग : पुरुष	फोटो उपलब्ध
652	YTI1854793	निर्वाचक का नाम : राकेश पिता का नाम: मुन्नालाल गृह संख्या : 99 उम्र : 33 लिंग : पुरुष	फोटो उपलब्ध	653	YTI1465988	निर्वाचक का नाम : शिवकुमारी पति का नाम: मंजू गृह संख्या : 99 उम्र : 33 लिंग : महिला	फोटो उपलब्ध	654	YTI1177534	निर्वाचक का नाम : राजेश पिता का नाम: मुन्ना गृह संख्या : 99 उम्र : 31 लिंग : पुरुष	फोटो उपलब्ध
655	YTI1854462	निर्वाचक का नाम : अलकेश कहार पिता का नाम: मुन्नालाल कहार गृह संख्या : 99 उम्र : 31 लिंग : पुरुष	फोटो उपलब्ध	656	YTI1457589	निर्वाचक का नाम : सरस्वती पति का नाम: राजेश गृह संख्या : 99 उम्र : 29 लिंग : महिला	फोटो उपलब्ध	657	YTI1928126	निर्वाचक का नाम : संदीप पिता का नाम: गणपत गृह संख्या : 99 उम्र : 26 लिंग : पुरुष	फोटो उपलब्ध
658	YTI2617801	निर्वाचक का नाम : संजय पिता का नाम: गणपत गृह संख्या : 99 उम्र : 23 लिंग : पुरुष	फोटो उपलब्ध	659	MZM6339071	निर्वाचक का नाम : मिन्दो पति का नाम: तुन्नी गृह संख्या : 100 उम्र : 53 लिंग : महिला	फोटो उपलब्ध	660	YTI2248383	निर्वाचक का नाम : गज्जू पिता का नाम: मुन्नालाल गृह संख्या : 100 उम्र : 24 लिंग : पुरुष	फोटो उपलब्ध

661	YTI0638189	निर्वाचक का नाम : बसंत पिता का नाम: बुद्धू गृह संख्या : 102 उम्र : 58 लिंग : पुरुष	फोटो उपलब्ध	662	YTI2354322	निर्वाचक का नाम : संतोष पिता का नाम: बुधराम गृह संख्या : 102 उम्र : 53 लिंग : पुरुष	फोटो उपलब्ध	663	YTI0638197	निर्वाचक का नाम : आशाबाई पिता का नाम: बसंत गृह संख्या : 102 उम्र : 50 लिंग : महिला	फोटो उपलब्ध
664	YTI2354348	निर्वाचक का नाम : लीलाबाई पति का नाम: संतोष गृह संख्या : 102 उम्र : 48 लिंग : महिला	फोटो उपलब्ध	665	YTI0638106	निर्वाचक का नाम : रोहित पिता का नाम: संतोष गृह संख्या : 102 उम्र : 33 लिंग : पुरुष	फोटो उपलब्ध	666	YTI1899723	निर्वाचक का नाम : राहुल सुनारिया पिता का नाम: संतोष सुनारिया गृह संख्या : 102 उम्र : 26 लिंग : पुरुष	फोटो उपलब्ध
667	YTI1908219	निर्वाचक का नाम : मोनिका सुनारिया पिता का नाम: सुनारिया सुनारिया गृह संख्या : 102 उम्र : 26 लिंग : महिला	फोटो उपलब्ध	668	YTI2248623	निर्वाचक का नाम : ज्योति पति का नाम: रोहित गृह संख्या : 102 उम्र : 25 लिंग : महिला	फोटो उपलब्ध	669	YTI2465995	निर्वाचक का नाम : सोहन पिता का नाम: बसंत गृह संख्या : 102 उम्र : 24 लिंग : पुरुष	फोटो उपलब्ध
670	YTI2354363	निर्वाचक का नाम : देवीराम पिता का नाम: बुधराम गृह संख्या : 103 उम्र : 63 लिंग : पुरुष	फोटो उपलब्ध	671	YTI2354405	निर्वाचक का नाम : छल्ला पति का नाम: देवीराम गृह संख्या : 103 उम्र : 58 लिंग : महिला	फोटो उपलब्ध	672	YTI0348185	निर्वाचक का नाम : कमलेश पिता का नाम: देवीराम गृह संख्या : 103 उम्र : 37 लिंग : पुरुष	फोटो उपलब्ध
673	YTI1334911	निर्वाचक का नाम : पूजा पति का नाम: कमलेश गृह संख्या : 103 उम्र : 31 लिंग : महिला	फोटो उपलब्ध	674	YTI2346732	निर्वाचक का नाम : किस्सो पति का नाम: बाबूलाल गृह संख्या : 105 उम्र : 63 लिंग : महिला	फोटो उपलब्ध	675	YTI1854496	निर्वाचक का नाम : बनवारी पिता का नाम: बाबूलाल गृह संख्या : 105 उम्र : 27 लिंग : पुरुष	फोटो उपलब्ध
676	YTI2851160	निर्वाचक का नाम : संध्या कहार पति का नाम: बनवारी कहार गृह संख्या : 105 उम्र : 23 लिंग : महिला	फोटो उपलब्ध	677	MZM1357664	निर्वाचक का नाम : शीला पति का नाम: मोटेराम गृह संख्या : 106 उम्र : 69 लिंग : महिला	फोटो उपलब्ध	678	MZM1358514	निर्वाचक का नाम : रामकिशोर पिता का नाम: मोटेराम गृह संख्या : 106 उम्र : 49 लिंग : पुरुष	फोटो उपलब्ध
679	MZM1358498	निर्वाचक का नाम : ग्यारसी पति का नाम: रामकिशोर गृह संख्या : 106 उम्र : 47 लिंग : महिला	फोटो उपलब्ध	680	MZM1460088	निर्वाचक का नाम : हरकिशोर सिरोरिया पिता का नाम: मोटेराम गृह संख्या : 106 उम्र : 44 लिंग : पुरुष	फोटो उपलब्ध	681	YTI0906313	निर्वाचक का नाम : बबली पति का नाम: श्याम किशोर गृह संख्या : 106 उम्र : 41 लिंग : महिला	फोटो उपलब्ध
682	MZM6332654	निर्वाचक का नाम : अनिता सिलोडिया पति का नाम: हरकिशोर गृह संख्या : 106 उम्र : 41 लिंग : महिला	फोटो उपलब्ध	683	MZM6339089	निर्वाचक का नाम : श्यामकिशोर पिता का नाम: मोटेराम गृह संख्या : 106 उम्र : 39 लिंग : पुरुष	फोटो उपलब्ध	684	YTI1928134	निर्वाचक का नाम : नीमश कहार पिता का नाम: रामकिशोर कहार गृह संख्या : 106 उम्र : 28 लिंग : पुरुष	फोटो उपलब्ध
685	YTI2248649	निर्वाचक का नाम : शिवानी पिता का नाम: रामकिशोर गृह संख्या : 106 उम्र : 24 लिंग : महिला	फोटो उपलब्ध	686	YTI2712800	निर्वाचक का नाम : रानी सिरोरिया पिता का नाम: रामकिशोर सिरोरिया गृह संख्या : 106 उम्र : 22 लिंग : महिला	फोटो उपलब्ध	687	YTI2755163	निर्वाचक का नाम : मनीष सिरोरिया पिता का नाम: रामकिशोर सिरोरिया गृह संख्या : 106 उम्र : 20 लिंग : पुरुष	फोटो उपलब्ध
688	YTI2346740	निर्वाचक का नाम : ग्यारसी पति का नाम: श्यामू गृह संख्या : 107 उम्र : 86 लिंग : महिला	फोटो उपलब्ध	689	YTI1444231	निर्वाचक का नाम : लल्लू पिता का नाम: श्यामू गृह संख्या : 107 उम्र : 48 लिंग : पुरुष	फोटो उपलब्ध	690	MZM6332597	निर्वाचक का नाम : उमेश पिता का नाम: श्यामू गृह संख्या : 107 उम्र : 38 लिंग : पुरुष	फोटो उपलब्ध

691 निर्वाचक का नाम : बबिता पति का नाम: लल्लू गृह संख्या : 107 उम्र : 38 लिंग : महिला	YTI1928159 फोटो उपलब्ध	692 निर्वाचक का नाम : संजु पिता का नाम: उमेश गृह संख्या : 107 उम्र : 37 लिंग : महिला	MZM6332613 फोटो उपलब्ध	693 निर्वाचक का नाम : मदन कहार पिता का नाम: लल्लू कहार गृह संख्या : 107 उम्र : 23 लिंग : पुरुष	YTI2460285 फोटो उपलब्ध
694 निर्वाचक का नाम : निलेश कहार पिता का नाम: उमेश कहार गृह संख्या : 107 उम्र : 18 लिंग : पुरुष	YTI2920338 फोटो उपलब्ध	695 निर्वाचक का नाम : फूलमनी पति का नाम: किसन गृह संख्या : 110 उम्र : 73 लिंग : महिला	YTI2346757 फोटो उपलब्ध	696 निर्वाचक का नाम : नर्मदाप्रसाद यादव पिता का नाम: किशन गृह संख्या : 110 उम्र : 50 लिंग : पुरुष	YTI0007716 फोटो उपलब्ध
697 निर्वाचक का नाम : सरिता पति का नाम: चिरंजीलाल गृह संख्या : 110 उम्र : 49 लिंग : महिला	YTI2248490 फोटो उपलब्ध	698 निर्वाचक का नाम : राजकुमारी यादव पति का नाम: नर्मदाप्रसाद गृह संख्या : 110 उम्र : 46 लिंग : महिला	YTI2346765 फोटो उपलब्ध	699 निर्वाचक का नाम : कमलेश यादव पिता का नाम: नर्मदा प्रसाद गृह संख्या : 110 उम्र : 30 लिंग : पुरुष	YTI1335132 फोटो उपलब्ध
700 निर्वाचक का नाम : नीरज यादव पिता का नाम: चिरंजी लाल यादव गृह संख्या : 110 उम्र : 29 लिंग : पुरुष	YTI1334853 फोटो उपलब्ध	701 निर्वाचक का नाम : कपिल यादव पिता का नाम: नर्मदा प्रसाद यादव गृह संख्या : 110 उम्र : 25 लिंग : पुरुष	YTI1949742 फोटो उपलब्ध	702 निर्वाचक का नाम : नितिन पिता का नाम: चीरंजीलाल गृह संख्या : 110 उम्र : 25 लिंग : पुरुष	YTI2248599 फोटो उपलब्ध
703 निर्वाचक का नाम : आरती यादव पति का नाम: नीरज यादव गृह संख्या : 110 उम्र : 24 लिंग : महिला	YTI2465888 फोटो उपलब्ध	704 निर्वाचक का नाम : नेहा बाई यादव पति का नाम: कमलेश ग्वालवंशी गृह संख्या : 110 उम्र : 21 लिंग : महिला	YTI2603074 फोटो उपलब्ध	705 निर्वाचक का नाम : हरिप्रसाद पिता का नाम: सम्भू गृह संख्या : 111 उम्र : 42 लिंग : पुरुष	MZM1459858 फोटो उपलब्ध
706 निर्वाचक का नाम : नारायण यादव पिता का नाम: हरिप्रसाद यादव गृह संख्या : 111 उम्र : 20 लिंग : पुरुष	YTI2755148 फोटो उपलब्ध	707 निर्वाचक का नाम : परसराम पिता का नाम: प्रेमनारायण गृह संख्या : 112 उम्र : 68 लिंग : पुरुष	YTI2346773 फोटो उपलब्ध	708 निर्वाचक का नाम : लता पति का नाम: परसराम गृह संख्या : 112 उम्र : 56 लिंग : महिला	YTI2346781 फोटो उपलब्ध
709 निर्वाचक का नाम : संतोष पिता का नाम: परसराम गृह संख्या : 112 उम्र : 43 लिंग : पुरुष	MZM1357185 फोटो उपलब्ध	710 निर्वाचक का नाम : प्रीति नायक पति का नाम: संतोष नायक गृह संख्या : 112 उम्र : 40 लिंग : महिला	YTI1080787 फोटो उपलब्ध	711 निर्वाचक का नाम : विक्रम नायक पिता का नाम: परसूराम नायक गृह संख्या : 112 उम्र : 31 लिंग : पुरुष	YTI1301043 फोटो उपलब्ध
712 निर्वाचक का नाम : शिवानी नायक पति का नाम: विक्रम नायक गृह संख्या : 112 उम्र : 27 लिंग : महिला	YTI2712511 फोटो उपलब्ध	713 निर्वाचक का नाम : मिश्रीलाल पिता का नाम: मकडन गृह संख्या : 113 उम्र : 68 लिंग : पुरुष	YTI0593988 फोटो उपलब्ध	714 निर्वाचक का नाम : मालती पति का नाम: मिश्रीलाल गृह संख्या : 113 उम्र : 66 लिंग : महिला	YTI2346799 फोटो उपलब्ध
715 निर्वाचक का नाम : रक्षाबाई केवट पति का नाम: कमलकिशोर केवट गृह संख्या : 113 उम्र : 43 लिंग : महिला	YTI1928142 फोटो उपलब्ध	716 निर्वाचक का नाम : बबलू कहार पिता का नाम: मिश्रीलाल कहार गृह संख्या : 113 उम्र : 36 लिंग : पुरुष	YTI0759993 फोटो उपलब्ध	717 निर्वाचक का नाम : गोलू पिता का नाम: मिश्रीलाल गृह संख्या : 113 उम्र : 35 लिंग : महिला	YTI0348086 फोटो उपलब्ध
718 निर्वाचक का नाम : शीतल कहार पति का नाम: बबलू कहार गृह संख्या : 113 उम्र : 27 लिंग : महिला	YTI2465748 फोटो उपलब्ध	719 निर्वाचक का नाम : मुन्नी बाई पति का नाम: मोहनलाल गृह संख्या : 113/1 उम्र : 65 लिंग : महिला	YTI0348284 फोटो उपलब्ध	720 निर्वाचक का नाम : सतीश पिता का नाम: मोहनलाल गृह संख्या : 113/1 उम्र : 45 लिंग : पुरुष	YTI0348292 फोटो उपलब्ध

721	YTI0348300	निर्वाचक का नाम : शशि पति का नाम: सतीश गृह संख्या : 113/1 उम्र : 41 लिंग : महिला	722	YTI2346807	निर्वाचक का नाम : मदनलाल नायक पिता का नाम: छत्रूलाल गृह संख्या : 114 उम्र : 68 लिंग : पुरुष	723	YTI0457044	निर्वाचक का नाम : यशोदा नायक पति का नाम: मदन गृह संख्या : 114 उम्र : 63 लिंग : महिला
724	YTI2346815	निर्वाचक का नाम : उमेश पिता का नाम: छत्रूलाल गृह संख्या : 114 उम्र : 56 लिंग : पुरुष	725	MZM1357177	निर्वाचक का नाम : रेखा पति का नाम: उमेश गृह संख्या : 114 उम्र : 51 लिंग : महिला	726	MZM6333199	निर्वाचक का नाम : संदीप नायक पिता का नाम: मदन नायक गृह संख्या : 114 उम्र : 40 लिंग : पुरुष
727	MZM1409978	निर्वाचक का नाम : प्रदीप नायक पिता का नाम: मदन नायक गृह संख्या : 114 उम्र : 40 लिंग : पुरुष	728	YTI1080605	निर्वाचक का नाम : मनीषा नायक पति का नाम: प्रदीप नायक गृह संख्या : 114 उम्र : 39 लिंग : महिला	729	YTI0348029	निर्वाचक का नाम : निशान्त नायक पिता का नाम: उमेश नायक गृह संख्या : 114 उम्र : 37 लिंग : पुरुष
730	YTI2248417	निर्वाचक का नाम : रश्मि नायक पति का नाम: निशांत नायक गृह संख्या : 114 उम्र : 33 लिंग : महिला	731	YTI0348037	निर्वाचक का नाम : प्रशांत नायक पिता का नाम: उमेश नायक गृह संख्या : 114 उम्र : 32 लिंग : पुरुष	732	YTI0906339	निर्वाचक का नाम : श्रीकांत पिता का नाम: उमेश गृह संख्या : 114 उम्र : 32 लिंग : पुरुष
733	YTI1177518	निर्वाचक का नाम : निसा नायक पति का नाम: संदीप नायक गृह संख्या : 114 उम्र : 27 लिंग : महिला	734	YTI2754141	निर्वाचक का नाम : निधी नायक पति का नाम: प्रशांत नायक गृह संख्या : 114 उम्र : 24 लिंग : महिला	735	YTI0293654	निर्वाचक का नाम : सुंदरलाल पिता का नाम: फूसमल गृह संख्या : 115 उम्र : 68 लिंग : पुरुष
736	MZM1357789	निर्वाचक का नाम : केलो पति का नाम: सुंदरलाल गृह संख्या : 115 उम्र : 66 लिंग : महिला	737	YTI0293662	निर्वाचक का नाम : श्रीराम कहार पिता का नाम: सुंदरलाल गृह संख्या : 115 उम्र : 46 लिंग : पुरुष	738	MZM1357797	निर्वाचक का नाम : शशि कहार पिता का नाम: श्रीराम कहार गृह संख्या : 115 उम्र : 44 लिंग : महिला
739	MZM6332670	निर्वाचक का नाम : ललता कहार पति का नाम: भरत गृह संख्या : 115 उम्र : 38 लिंग : महिला	740	YTI2465979	निर्वाचक का नाम : शिवम मोरसिया पिता का नाम: श्रीराम मोरसिया गृह संख्या : 115 उम्र : 23 लिंग : पुरुष	741	MZM1358183	निर्वाचक का नाम : गणेश पिता का नाम: शिवपाल गृह संख्या : 116 उम्र : 42 लिंग : पुरुष
742	YTI2248466	निर्वाचक का नाम : आरती विश्वकर्मा पति का नाम: गणेश विश्वकर्मा गृह संख्या : 116 उम्र : 34 लिंग : महिला	743	YTI2594927	निर्वाचक का नाम : रेखा विश्वकर्मा पति का नाम: श्रीराम विश्वकर्मा गृह संख्या : 116 उम्र : 29 लिंग : महिला	744	YTI1930064	निर्वाचक का नाम : कृष्ण कुमार पिता का नाम: शिवपाल गृह संख्या : 116 उम्र : 27 लिंग : पुरुष
745	YTI2248631	निर्वाचक का नाम : श्रीराम विश्वकर्मा पिता का नाम: शिवपाल विश्वकर्मा गृह संख्या : 116 उम्र : 27 लिंग : पुरुष	746	YTI2902146	निर्वाचक का नाम : सुमन विश्वकर्मा पति का नाम: कृष्णा कुमार विश्वकर्मा गृह संख्या : 116 उम्र : 23 लिंग : महिला	747	YTI2931558	निर्वाचक का नाम : सुजल विश्वकर्मा पिता का नाम: गणेश विश्वकर्मा गृह संख्या : 116 उम्र : 18 लिंग : पुरुष

विधान सभा क्षेत्र की संख्या व नाम : 132-घोडाडोंगरी
घटक I - परिवर्धन सूची 1 (23-12-2025 से 21-02-2026 तक)

748	1	YTI2946671
निर्वाचक का नाम : अभिषेक पिता का नाम: हीरालाल नागले गृह संख्या : 96 उम्र : 18 लिंग : पुरुष		फोटो उपलब्ध

749	1	YTI2966364
निर्वाचक का नाम : अभिषेक नागले पिता का नाम: हीरालाल नागले गृह संख्या : 96 उम्र : 18 लिंग : पुरुष		फोटो उपलब्ध

750	1	YTI2971414
निर्वाचक का नाम : अकलेश धुर्वे पिता का नाम: महेश धुर्वे गृह संख्या : 89 उम्र : 18 लिंग : पुरुष		फोटो उपलब्ध

751	1	YTI2971422
निर्वाचक का नाम : कृष्ण पिता का नाम: मुंशी गृह संख्या : 11 उम्र : 18 लिंग : महिला		फोटो उपलब्ध

निर्वाचकों का विवरण :							
A) मतदाताओं की संख्या :							
	नामावली का प्रकार	निर्वाचक नामावली की पहचान :	मतदाताओं की संख्या :				
			पुरुष	महिला	तृतीय लिंग	कुल	
I	मूल	मूल नामावली	विशेष गहन पुनरीक्षण 2026 की मूल नामावली एवं समस्त अनुपूरकों को एकीकृत कर	381	366	0	747
II	घटक I - परिवर्धन सूची	पूरक 1	विशेष गहन पुनरीक्षण - 2026	3	1	0	4
III	घटक II - विलोपन सूची	पूरक 1	विशेष गहन पुनरीक्षण - 2026	0	0	0	0
IV	लिंग में संशोधन के कारण अंतर			0	0	0	0
पुनरीक्षण के बाद इस नामावली में शुद्ध निर्वाचक (I+II-III+IV)				384	367	0	751
B) संशोधनों की संख्या :							
नामावली का प्रकार	निर्वाचक नामावली की पहचान :	संशोधनों की संख्या :					
पूरक 1	विशेष गहन पुनरीक्षण - 2026	5					

निर्वाचक रजिस्ट्रीकरण अधिकारी द्वारा जारी

E-मृत्यु, S-स्थानांतरित, R-दोहरी प्रविष्टि, M-लापता, Q-अहर्ता नहीं