

## निर्वाचक नामावली 2026 S12 मध्य प्रदेश

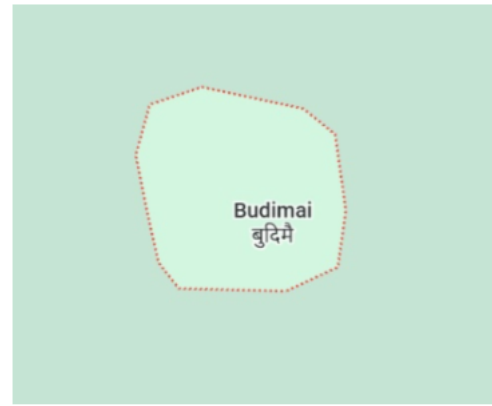
विधान सभा क्षेत्र की संख्या, नाम व आरक्षण स्थिति : 132 - घोडाडोंगरी (अ.ज.जा.)		भाग संख्या : : 202																			
संसदीय निर्वाचन क्षेत्र की संख्या, नाम व आरक्षण स्थिति, जिसमें विधान सभा निर्वाचन क्षेत्र स्थित है : 29 - बैतूल (अ.ज.जा.)																					
<b>1. पुनरीक्षण का विवरण</b>																					
पुनरीक्षण का वर्ष :	2026	<b>निर्वाचक नामावली की पहचान :</b>																			
अर्हता तिथि :	01-01-2026	विशेष गहन पुनरीक्षण 2026 की मूल नामावली एवं समस्त अनुपूरकों को एकीकृत कर																			
पुनरीक्षण का स्वरूप :	विशेष गहन पुनरीक्षण 2026																				
प्रकाशन की तिथि :	21-02-2026																				
<b>2. भाग व मतदान क्षेत्र का विवरण :</b>																					
भाग में आने वाले अनुभागों की संख्या और नाम :																					
1-बूढीमाई		<table style="width: 100%; border-collapse: collapse;"> <tr> <td style="width: 60%;">मुख्य शहर / मुख्य ग्राम</td> <td style="width: 40%;">: बुडीमाई</td> </tr> <tr> <td>वार्ड</td> <td>:</td> </tr> <tr> <td>पोस्ट ऑफिस</td> <td>: बीजादेही शाखा डाकघर</td> </tr> <tr> <td>पुलिस थाना</td> <td>: बीजादेही</td> </tr> <tr> <td>स्थानीय संस्था</td> <td>: फोफल्या</td> </tr> <tr> <td>ब्लॉक</td> <td>: शाहपुर</td> </tr> <tr> <td>जिला</td> <td>: बैतूल</td> </tr> <tr> <td>पिन कोड</td> <td>: 460330</td> </tr> </table>				मुख्य शहर / मुख्य ग्राम	: बुडीमाई	वार्ड	:	पोस्ट ऑफिस	: बीजादेही शाखा डाकघर	पुलिस थाना	: बीजादेही	स्थानीय संस्था	: फोफल्या	ब्लॉक	: शाहपुर	जिला	: बैतूल	पिन कोड	: 460330
मुख्य शहर / मुख्य ग्राम	: बुडीमाई																				
वार्ड	:																				
पोस्ट ऑफिस	: बीजादेही शाखा डाकघर																				
पुलिस थाना	: बीजादेही																				
स्थानीय संस्था	: फोफल्या																				
ब्लॉक	: शाहपुर																				
जिला	: बैतूल																				
पिन कोड	: 460330																				
<b>3. मतदान केंद्र का विवरण</b>																					
मतदान केंद्र की संख्या व नाम :		मतदान केन्द्र की विशेष हैसियत (पुरुष/महिला/सामान्य) :		सामान्य																	
202 - बूढीमाई		इस मतदान क्षेत्र के सहायक (ऑक्जिलियरी) मतदान केन्द्रों की संख्या :		0																	
मतदान केंद्र का भवन व पता :																					
शास. प्राथ. शाला भवन बूढीमाई, बूढीमाई																					
<b>4. मतदाताओं की संख्या :</b>																					
आरंभिक क्रम	अंतिम क्रम	मतदाताओं की संख्या																			
संख्या	संख्या	पुरुष	महिला	तृतीय लिंग	कुल																
1	160	80	80	0	160																

निर्वाचक रजिस्ट्रीकरण अधिकारी द्वारा जारी

Nazri Naksha



Google Map View



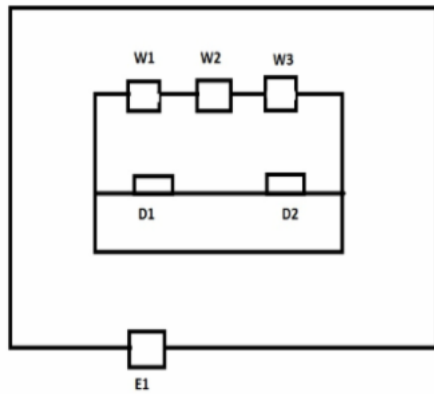
Polling Station Building Front View



मतदान केंद्र के सामने का फ़ोटो



Cad View



Key MAP View



1	FCD1280965	निर्वाचक का नाम : नरेंद्र कुमार काकोडिया पिता का नाम: परसराम गृह संख्या : 01 उम्र : 38 लिंग : पुरुष	2	YTI0357046	निर्वाचक का नाम : लीलावती चौहान पति का नाम: रिखीराम गृह संख्या : 1 उम्र : 36 लिंग : महिला	3	YTI0460063	निर्वाचक का नाम : अनोखी पिता का नाम: शिवराम गृह संख्या : 2 उम्र : 47 लिंग : पुरुष
4	FCD2375178	निर्वाचक का नाम : आशा पति का नाम: अनोखी गृह संख्या : 2 उम्र : 44 लिंग : महिला	5	YTI2288132	निर्वाचक का नाम : सुखवती पति का नाम: मनोहरी गृह संख्या : 2 उम्र : 44 लिंग : महिला	6	FCD2375046	निर्वाचक का नाम : मनोहरी पिता का नाम: शिवराम गृह संख्या : 2 उम्र : 42 लिंग : पुरुष
7	YTI2814697	निर्वाचक का नाम : रक्षा जामले पिता का नाम: मनोहरी जामले गृह संख्या : 2 उम्र : 20 लिंग : महिला	8	FCD2374981	निर्वाचक का नाम : प्रेमलाल पिता का नाम: बालकराम गृह संख्या : 3 उम्र : 78 लिंग : पुरुष	9	YTI2153567	निर्वाचक का नाम : प्रेमकली पति का नाम: प्रेमलाल गृह संख्या : 3 उम्र : 50 लिंग : महिला
10	FCD2374999	निर्वाचक का नाम : शंकरलाल पिता का नाम: बालकराम गृह संख्या : 3 उम्र : 48 लिंग : पुरुष	11	FCD2375103	निर्वाचक का नाम : रामरती पति का नाम: शंकरलाल गृह संख्या : 3 उम्र : 46 लिंग : महिला	12	YTI0357053	निर्वाचक का नाम : रिखीराम चौहान पिता का नाम: बालकराम गृह संख्या : 1 उम्र : 38 लिंग : पुरुष
13	YTI1794981	निर्वाचक का नाम : अमरसिंग पिता का नाम: प्रेमलाल गृह संख्या : 03 उम्र : 30 लिंग : पुरुष	14	YTI1795046	निर्वाचक का नाम : ज्योति चौहान पति का नाम: अमरसिंग गृह संख्या : 03 उम्र : 29 लिंग : महिला	15	YTI2662690	निर्वाचक का नाम : दिलीप चौहान पिता का नाम: शंकरलाल गृह संख्या : 3 उम्र : 22 लिंग : पुरुष
16	YTI2346849	निर्वाचक का नाम : गोविंद पिता का नाम: भुरा गृह संख्या : 4 उम्र : 53 लिंग : पुरुष	17	YTI2156016	निर्वाचक का नाम : झुनिया पति का नाम: गोविंद गृह संख्या : 4 उम्र : 50 लिंग : महिला	18	YTI2014413	निर्वाचक का नाम : रामकिशोर पिता का नाम: जीरालाल गृह संख्या : 4 उम्र : 38 लिंग : पुरुष
19	YTI2014439	निर्वाचक का नाम : सीमा पति का नाम: रामकिशोर गृह संख्या : 04 उम्र : 34 लिंग : महिला	20	YTI2516912	निर्वाचक का नाम : नमनसिंह चौहान पिता का नाम: प्रेमलाल गृह संख्या : 04 उम्र : 27 लिंग : पुरुष	21	YTI2764827	निर्वाचक का नाम : कविता चौहान पति का नाम: नमनसिंह चौहान गृह संख्या : 04 उम्र : 21 लिंग : महिला
22	FCD2375004	निर्वाचक का नाम : रामलाल पिता का नाम: भुरा गृह संख्या : 4क उम्र : 58 लिंग : पुरुष	23	FCD2375012	निर्वाचक का नाम : बुट्टो पति का नाम: रामलाल गृह संख्या : 4क उम्र : 53 लिंग : महिला	24	YTI1795020	निर्वाचक का नाम : कमलसिंह परते पिता का नाम: रामपाल गृह संख्या : 4क उम्र : 36 लिंग : पुरुष
25	YTI0760900	निर्वाचक का नाम : गुंता परते पति का नाम: कमलसिंग गृह संख्या : 4क उम्र : 43 लिंग : महिला	26	FCD2375145	निर्वाचक का नाम : चतर सिंग पिता का नाम: धानु गृह संख्या : 5 उम्र : 53 लिंग : पुरुष	27	FCD2375152	निर्वाचक का नाम : रमती पति का नाम: चतर सिंग गृह संख्या : 5 उम्र : 51 लिंग : महिला
28	YTI0077024	निर्वाचक का नाम : रामकृष्ण पिता का नाम: चतरसिंग गृह संख्या : 5 उम्र : 43 लिंग : पुरुष	29	YTI0460089	निर्वाचक का नाम : सुशीला पति का नाम: रामकृष्ण गृह संख्या : 5 उम्र : 42 लिंग : महिला	30	YTI0760918	निर्वाचक का नाम : संतोष मोरले पिता का नाम: भागरथ गृह संख्या : 05 उम्र : 34 लिंग : पुरुष

31	YTI0760926	निर्वाचक का नाम : सारदा मोरले पति का नाम: संतोष गृह संख्या : 05 उम्र : 34 लिंग : महिला	फोटो उपलब्ध	32	YTI1336015	निर्वाचक का नाम : रमेश इवने पिता का नाम: चतरसिंग इवने गृह संख्या : 5 उम्र : 29 लिंग : पुरुष	फोटो उपलब्ध	33	YTI2730257	निर्वाचक का नाम : सुशीला पति का नाम: रमेश गृह संख्या : 5 उम्र : 27 लिंग : महिला	फोटो उपलब्ध
34	YTI1795012	निर्वाचक का नाम : रामसिंग इवने पिता का नाम: चतरसिंग इवने गृह संख्या : 05 उम्र : 26 लिंग : पुरुष	फोटो उपलब्ध	35	YTI2484863	निर्वाचक का नाम : गौतम पिता का नाम: चतरसिंह गृह संख्या : 5 उम्र : 23 लिंग : पुरुष	फोटो उपलब्ध	36	YTI2730182	निर्वाचक का नाम : अंजली इवने पति का नाम: रामसिंग इवने गृह संख्या : 05 उम्र : 22 लिंग : महिला	फोटो उपलब्ध
37	FCD2375053	निर्वाचक का नाम : कस्तूरी पति का नाम: मुसरू गृह संख्या : 6 उम्र : 60 लिंग : महिला	फोटो उपलब्ध	38	YTI2730117	निर्वाचक का नाम : मनिता पति का नाम: कृष्णा गृह संख्या : 6 उम्र : 31 लिंग : महिला	फोटो उपलब्ध	39	YTI2729978	निर्वाचक का नाम : कृष्णा पिता का नाम: मुसरू गृह संख्या : 6 उम्र : 29 लिंग : पुरुष	फोटो उपलब्ध
40	FCD2375137	निर्वाचक का नाम : भागरथ पिता का नाम: रामदिन गृह संख्या : 7 उम्र : 54 लिंग : पुरुष	फोटो उपलब्ध	41	YTI2280386	निर्वाचक का नाम : फुलवती पति का नाम: भागरथ गृह संख्या : 7 उम्र : 51 लिंग : महिला	फोटो उपलब्ध	42	YTI1977008	निर्वाचक का नाम : जमुना मोरले पति का नाम: अशोक मोरले गृह संख्या : 07 उम्र : 31 लिंग : महिला	फोटो उपलब्ध
43	YTI1976984	निर्वाचक का नाम : अशोक मोरले पिता का नाम: भागरथ मोरले गृह संख्या : 07 उम्र : 29 लिंग : पुरुष	फोटो उपलब्ध	44	YTI2645711	निर्वाचक का नाम : महेश मोरले पिता का नाम: भागरथ मोरले गृह संख्या : 7 उम्र : 24 लिंग : पुरुष	फोटो उपलब्ध	45	YTI2662682	निर्वाचक का नाम : गीता मोरले पिता का नाम: भागरथ मोरले गृह संख्या : 7 उम्र : 21 लिंग : महिला	फोटो उपलब्ध
46	YTI2153583	निर्वाचक का नाम : मंगली पति का नाम: सोजीलाल गृह संख्या : 8 उम्र : 63 लिंग : महिला	फोटो उपलब्ध	47	FCD2375095	निर्वाचक का नाम : रामभाऊ पिता का नाम: सोजीलाल गृह संख्या : 8 उम्र : 45 लिंग : पुरुष	फोटो उपलब्ध	48	FCD2375020	निर्वाचक का नाम : सुंदरी पति का नाम: रामभाऊ गृह संख्या : 8 उम्र : 43 लिंग : महिला	फोटो उपलब्ध
49	YTI0460097	निर्वाचक का नाम : कोयल बाई पति का नाम: रामरतन गृह संख्या : 8 उम्र : 39 लिंग : महिला	फोटो उपलब्ध	50	YTI0357087	निर्वाचक का नाम : रामरतन पिता का नाम: सोजीलाल गृह संख्या : 8 उम्र : 37 लिंग : पुरुष	फोटो उपलब्ध	51	YTI1134360	निर्वाचक का नाम : रामकली मोरले पति का नाम: लखनलाल गृह संख्या : 8 उम्र : 35 लिंग : महिला	फोटो उपलब्ध
52	YTI0760934	निर्वाचक का नाम : लखनलाल मोरले पिता का नाम: सोजीलाल गृह संख्या : 8 उम्र : 34 लिंग : पुरुष	फोटो उपलब्ध	53	YTI2484871	निर्वाचक का नाम : आशीष मोरले पिता का नाम: रामभाऊ मोरले गृह संख्या : 8 उम्र : 23 लिंग : पुरुष	फोटो उपलब्ध	54	YTI2643864	निर्वाचक का नाम : मनीष पिता का नाम: रामभाऊ गृह संख्या : 8 उम्र : 21 लिंग : पुरुष	फोटो उपलब्ध
55	YTI0460121	निर्वाचक का नाम : रामप्यारी पति का नाम: शिवदयाल गृह संख्या : 9 उम्र : 53 लिंग : महिला	फोटो उपलब्ध	56	YTI0460048	निर्वाचक का नाम : मधु पिता का नाम: गुलाब गृह संख्या : 9 उम्र : 43 लिंग : पुरुष	फोटो उपलब्ध	57	YTI0460055	निर्वाचक का नाम : उर्मिला पति का नाम: मधु गृह संख्या : 9 उम्र : 41 लिंग : महिला	फोटो उपलब्ध
58	YTI2803153	निर्वाचक का नाम : महेंद्रसिंह पिता का नाम: मधु गृह संख्या : 9 उम्र : 20 लिंग : पुरुष	फोटो उपलब्ध	59	YTI2153609	निर्वाचक का नाम : मल्लो पति का नाम: चोड्डे गृह संख्या : 10 उम्र : 70 लिंग : महिला	फोटो उपलब्ध	60	YTI2484889	निर्वाचक का नाम : सुखदेव चौहान पिता का नाम: चोड्डे चौहान गृह संख्या : 10 उम्र : 29 लिंग : पुरुष	फोटो उपलब्ध

61	YTI2484897	निर्वाचक का नाम : कुसुम चौहान पति का नाम: सुखदेव चौहान गृह संख्या : 10 उम्र : 28 लिंग : महिला	फोटो उपलब्ध	62	YTI2153526	निर्वाचक का नाम : भंगु पिता का नाम: श्यामु गृह संख्या : 11 उम्र : 68 लिंग : पुरुष	फोटो उपलब्ध	63	YTI2153534	निर्वाचक का नाम : शांता पति का नाम: भंगु गृह संख्या : 11 उम्र : 63 लिंग : महिला	फोटो उपलब्ध
64	YTI0668384	निर्वाचक का नाम : मन्थाराम मर्सकोले पिता का नाम: भंगु गृह संख्या : 11 उम्र : 49 लिंग : पुरुष	फोटो उपलब्ध	65	YTI0077057	निर्वाचक का नाम : लीलावती मर्सकोले पति का नाम: मंशाराम गृह संख्या : 11 उम्र : 47 लिंग : महिला	फोटो उपलब्ध	66	YTI0077065	निर्वाचक का नाम : आशाराम पिता का नाम: भंगु गृह संख्या : 11 उम्र : 45 लिंग : पुरुष	फोटो उपलब्ध
67	YTI0460105	निर्वाचक का नाम : तारावती पति का नाम: आशाराम गृह संख्या : 11 उम्र : 42 लिंग : महिला	फोटो उपलब्ध	68	YTI0668392	निर्वाचक का नाम : अशोक पिता का नाम: भंगु गृह संख्या : 11 उम्र : 40 लिंग : पुरुष	फोटो उपलब्ध	69	YTI0819433	निर्वाचक का नाम : परमी मर्सकोले पति का नाम: अशोक गृह संख्या : 11 उम्र : 36 लिंग : महिला	फोटो उपलब्ध
70	YTI2803237	निर्वाचक का नाम : रामविलास पिता का नाम: आशाराम गृह संख्या : 11 उम्र : 20 लिंग : पुरुष	फोटो उपलब्ध	71	YTI2156032	निर्वाचक का नाम : दसोदि पति का नाम: पंचम गृह संख्या : 12 उम्र : 64 लिंग : महिला	फोटो उपलब्ध	72	YTI0173005	निर्वाचक का नाम : संतराम उड्के पिता का नाम: पंचम गृह संख्या : 12 उम्र : 46 लिंग : पुरुष	फोटो उपलब्ध
73	YTI0172999	निर्वाचक का नाम : सुगो पति का नाम: संतराम गृह संख्या : 12 उम्र : 43 लिंग : महिला	फोटो उपलब्ध	74	YTI0460170	निर्वाचक का नाम : आशाराम पिता का नाम: पंचम गृह संख्या : 12 उम्र : 40 लिंग : पुरुष	फोटो उपलब्ध	75	YTI0909812	निर्वाचक का नाम : भागरती पति का नाम: आशाराम गृह संख्या : 12 उम्र : 38 लिंग : महिला	फोटो उपलब्ध
76	YTI2249555	निर्वाचक का नाम : राधा पिता का नाम: संतराम गृह संख्या : 12 उम्र : 24 लिंग : महिला	फोटो उपलब्ध	77	YTI2643849	निर्वाचक का नाम : राजेंद्र पिता का नाम: संतराम गृह संख्या : 12 उम्र : 21 लिंग : पुरुष	फोटो उपलब्ध	78	YTI2935153	निर्वाचक का नाम : दुर्गावती उड्के पिता का नाम: संतराम उड्के गृह संख्या : 12 उम्र : 19 लिंग : महिला	फोटो उपलब्ध
79	YTI2153757	निर्वाचक का नाम : रामकली पति का नाम: सेवाराम गृह संख्या : 14 उम्र : 74 लिंग : महिला	फोटो उपलब्ध	80	YTI2153773	निर्वाचक का नाम : हरी पिता का नाम: सेवाराम गृह संख्या : 14 उम्र : 58 लिंग : पुरुष	फोटो उपलब्ध	81	YTI2153807	निर्वाचक का नाम : रामबाई पति का नाम: हरी गृह संख्या : 14 उम्र : 55 लिंग : महिला	फोटो उपलब्ध
82	YTI2154169	निर्वाचक का नाम : नांहु पिता का नाम: सेवाराम गृह संख्या : 14 उम्र : 54 लिंग : पुरुष	फोटो उपलब्ध	83	YTI2153823	निर्वाचक का नाम : फुल सिंग पिता का नाम: सेवाराम गृह संख्या : 14 उम्र : 52 लिंग : पुरुष	फोटो उपलब्ध	84	YTI2153849	निर्वाचक का नाम : ममता मवासे पति का नाम: नाहु गृह संख्या : 14 उम्र : 52 लिंग : महिला	फोटो उपलब्ध
85	YTI2162899	निर्वाचक का नाम : रामकली पति का नाम: फुल सिंग गृह संख्या : 14 उम्र : 50 लिंग : महिला	फोटो उपलब्ध	86	YTI0760777	निर्वाचक का नाम : बबलू मवासे पिता का नाम: हरी मवासे गृह संख्या : 14 उम्र : 35 लिंग : पुरुष	फोटो उपलब्ध	87	YTI1842293	निर्वाचक का नाम : चन्द्रकली मवासे पति का नाम: सरवन मवासे गृह संख्या : 14 उम्र : 35 लिंग : महिला	फोटो उपलब्ध
88	YTI1100353	निर्वाचक का नाम : देवीराम मवासे पिता का नाम: नांहु मवासे गृह संख्या : 14 उम्र : 33 लिंग : पुरुष	फोटो उपलब्ध	89	YTI1842285	निर्वाचक का नाम : सरवन मवासे पिता का नाम: हरी मवासे गृह संख्या : 14 उम्र : 32 लिंग : पुरुष	फोटो उपलब्ध	90	YTI1842301	निर्वाचक का नाम : संतिया मवासे पति का नाम: बबलू मवासे गृह संख्या : 14 उम्र : 30 लिंग : महिला	फोटो उपलब्ध

91	YTI2815017	निर्वाचक का नाम : दादुराम मवासे पिता का नाम: नानू मवासे गृह संख्या : 14 उम्र : 22 लिंग : पुरुष	फोटो उपलब्ध	92	YTI2815033	निर्वाचक का नाम : मायावती मवासे पिता का नाम: नानू मवासे गृह संख्या : 14 उम्र : 20 लिंग : महिला	फोटो उपलब्ध	93	YTI0357061	निर्वाचक का नाम : सुखराम पिता का नाम: बिरजलाल गृह संख्या : 15 उम्र : 63 लिंग : पुरुष	फोटो उपलब्ध
94	YTI0357079	निर्वाचक का नाम : नर्मदी पति का नाम: सुखराम गृह संख्या : 15 उम्र : 61 लिंग : महिला	फोटो उपलब्ध	95	YTI2154185	निर्वाचक का नाम : तुकाराम पिता का नाम: बिरजलाल गृह संख्या : 15 उम्र : 53 लिंग : पुरुष	फोटो उपलब्ध	96	YTI2154201	निर्वाचक का नाम : बतसिया पति का नाम: तुकाराम गृह संख्या : 15 उम्र : 52 लिंग : महिला	फोटो उपलब्ध
97	YTI1134394	निर्वाचक का नाम : दिनेश पिता का नाम: सुखराम गृह संख्या : 15 उम्र : 33 लिंग : पुरुष	फोटो उपलब्ध	98	YTI2391506	निर्वाचक का नाम : आशा पति का नाम: दिनेश गृह संख्या : 15 उम्र : 31 लिंग : महिला	फोटो उपलब्ध	99	YTI2154219	निर्वाचक का नाम : सकिराम पिता का नाम: सज्जु गृह संख्या : 16 उम्र : 63 लिंग : पुरुष	फोटो उपलब्ध
100	FCD2375111	निर्वाचक का नाम : ममता पति का नाम: जकताप गृह संख्या : 16 उम्र : 43 लिंग : महिला	फोटो उपलब्ध	101	FCD2375186	निर्वाचक का नाम : जयपाल पिता का नाम: सकीराम गृह संख्या : 16 उम्र : 41 लिंग : पुरुष	फोटो उपलब्ध	102	YTI0173013	निर्वाचक का नाम : जकताप पिता का नाम: सकीराम गृह संख्या : 16 उम्र : 41 लिंग : पुरुष	फोटो उपलब्ध
103	YTI1336007	निर्वाचक का नाम : आनन्दबती सेलूकर पति का नाम: जयपाल सेलूकर गृह संख्या : 16 उम्र : 31 लिंग : महिला	फोटो उपलब्ध	104	YTI0460154	निर्वाचक का नाम : शिवलाल पिता का नाम: सज्जु गृह संख्या : 16/1 उम्र : 46 लिंग : पुरुष	फोटो उपलब्ध	105	YTI0460162	निर्वाचक का नाम : रामवती पति का नाम: शिवलाल गृह संख्या : 16/1 उम्र : 43 लिंग : महिला	फोटो उपलब्ध
106	YTI2154110	निर्वाचक का नाम : गज्जु पिता का नाम: जली गृह संख्या : 17 उम्र : 84 लिंग : पुरुष	फोटो उपलब्ध	107	YTI2153856	निर्वाचक का नाम : गौरा पति का नाम: गज्जु गृह संख्या : 17 उम्र : 78 लिंग : महिला	फोटो उपलब्ध	108	YTI2153864	निर्वाचक का नाम : प्रेमलाल पिता का नाम: गज्जु गृह संख्या : 17 उम्र : 53 लिंग : पुरुष	फोटो उपलब्ध
109	YTI0819573	निर्वाचक का नाम : प्रेमवती पति का नाम: गज्जु गृह संख्या : 17 उम्र : 53 लिंग : महिला	फोटो उपलब्ध	110	YTI0639302	निर्वाचक का नाम : सुमंती पति का नाम: प्रेमलाल गृह संख्या : 17 उम्र : 52 लिंग : महिला	फोटो उपलब्ध	111	YTI1905884	निर्वाचक का नाम : पवन्ती शैलूकर पिता का नाम: प्रेमलाल गृह संख्या : 17 उम्र : 26 लिंग : महिला	फोटो उपलब्ध
112	YTI2803278	निर्वाचक का नाम : रोहित शैलूकर पिता का नाम: प्रेमलाल गृह संख्या : 17 उम्र : 20 लिंग : पुरुष	फोटो उपलब्ध	113	YTI2901635	निर्वाचक का नाम : फुलन्ती चौहान पिता का नाम: शिवराम चौहान गृह संख्या : 17 उम्र : 20 लिंग : महिला	फोटो उपलब्ध	114	YTI2908283	निर्वाचक का नाम : राहुल शैलूकर पिता का नाम: प्रेमलाल शैलूकर गृह संख्या : 17 उम्र : 20 लिंग : पुरुष	फोटो उपलब्ध
115	YTI0639310	निर्वाचक का नाम : प्रीतम पिता का नाम: गज्जु गृह संख्या : 17क उम्र : 51 लिंग : पुरुष	फोटो उपलब्ध	116	YTI2156057	निर्वाचक का नाम : प्रेमवती पति का नाम: प्रीतम गृह संख्या : 17क उम्र : 47 लिंग : महिला	फोटो उपलब्ध	117	YTI1053537	निर्वाचक का नाम : जगदीश पिता का नाम: प्रीतम गृह संख्या : 17क उम्र : 31 लिंग : पुरुष	फोटो उपलब्ध
118	YTI2418416	निर्वाचक का नाम : नीतिका पति का नाम: जगदीश गृह संख्या : 17क उम्र : 28 लिंग : महिला	फोटो उपलब्ध	119	YTI1795004	निर्वाचक का नाम : देवन्ती सेलूकर पिता का नाम: प्रीतम लाल सेलूकर गृह संख्या : 17क उम्र : 26 लिंग : महिला	फोटो उपलब्ध	120	YTI2908234	निर्वाचक का नाम : जितेश शैलूकर पिता का नाम: प्रीतम सेलूकर गृह संख्या : 17क उम्र : 22 लिंग : पुरुष	फोटो उपलब्ध

121 निर्वाचक का नाम : मुकेश शैलुकर पिता का नाम: प्रीतम शैलुकर गृह संख्या : 17क उम्र : 20 लिंग : पुरुष	YTI2908275 फोटो उपलब्ध	122 निर्वाचक का नाम : भंगी पिता का नाम: अमरु गृह संख्या : 18 उम्र : 68 लिंग : पुरुष	YTI2153880 फोटो उपलब्ध	123 निर्वाचक का नाम : भुरई पिता का नाम: भंगी गृह संख्या : 18 उम्र : 66 लिंग : महिला	YTI2346856 फोटो उपलब्ध
124 निर्वाचक का नाम : अर्जुन पिता का नाम: भंगी गृह संख्या : 18 उम्र : 40 लिंग : पुरुष	FCD2375194 फोटो उपलब्ध	125 निर्वाचक का नाम : मनीता मवासे पिता का नाम: अरजुन गृह संख्या : 18 उम्र : 31 लिंग : महिला	YTI1911817 फोटो उपलब्ध	126 निर्वाचक का नाम : जोगी पिता का नाम: अमरु गृह संख्या : 19 उम्र : 63 लिंग : पुरुष	YTI2156081 फोटो उपलब्ध
127 निर्वाचक का नाम : सरस्वती पिता का नाम: जोगी गृह संख्या : 19 उम्र : 60 लिंग : महिला	YTI2155869 फोटो उपलब्ध	128 निर्वाचक का नाम : मन्जुलाल पिता का नाम: मोतीराम गृह संख्या : 20 उम्र : 70 लिंग : पुरुष	YTI2153914 फोटो उपलब्ध	129 निर्वाचक का नाम : गणेश पिता का नाम: मन्जुलाल गृह संख्या : 20 उम्र : 27 लिंग : पुरुष	YTI1795053 फोटो उपलब्ध
130 निर्वाचक का नाम : दिनेश पिता का नाम: मन्जुलाल गृह संख्या : 20 उम्र : 26 लिंग : पुरुष	YTI1795160 फोटो उपलब्ध	131 निर्वाचक का नाम : निशा विश्वकर्मा पिता का नाम: दिनेश विश्वकर्मा गृह संख्या : 20 उम्र : 24 लिंग : महिला	YTI2932473 फोटो उपलब्ध	132 निर्वाचक का नाम : अमरलाल पिता का नाम: मोतीलाल गृह संख्या : 20क उम्र : 53 लिंग : पुरुष	YTI2153922 फोटो उपलब्ध
133 निर्वाचक का नाम : इमरती पिता का नाम: अमरलाल गृह संख्या : 20क उम्र : 50 लिंग : महिला	YTI2154128 फोटो उपलब्ध	134 निर्वाचक का नाम : प्रताप पिता का नाम: अमरलाल गृह संख्या : 20क उम्र : 33 लिंग : पुरुष	YTI0909796 फोटो उपलब्ध	135 निर्वाचक का नाम : संगीता विश्वकर्मा पिता का नाम: अमरदास विश्वकर्मा गृह संख्या : 20क उम्र : 24 लिंग : महिला	YTI2935203 फोटो उपलब्ध
136 निर्वाचक का नाम : शाम बाई पिता का नाम: राजू गृह संख्या : 20ख उम्र : 40 लिंग : महिला	YTI0909770 फोटो उपलब्ध	137 निर्वाचक का नाम : सदाराम पिता का नाम: रामदिन गृह संख्या : 21 उम्र : 58 लिंग : पुरुष	YTI2154045 फोटो उपलब्ध	138 निर्वाचक का नाम : समोनी पिता का नाम: सदाराम गृह संख्या : 21 उम्र : 54 लिंग : महिला	YTI0639328 फोटो उपलब्ध
139 निर्वाचक का नाम : प्रेमलाल पिता का नाम: सदाराम गृह संख्या : 21 उम्र : 43 लिंग : पुरुष	YTI0077032 फोटो उपलब्ध	140 निर्वाचक का नाम : बिस्तोरी पिता का नाम: प्रेमलाल गृह संख्या : 21 उम्र : 41 लिंग : महिला	YTI0077040 फोटो उपलब्ध	141 निर्वाचक का नाम : सम्मू पिता का नाम: शिवलाल गृह संख्या : 22 उम्र : 56 लिंग : पुरुष	YTI0460113 फोटो उपलब्ध
142 निर्वाचक का नाम : सुखवती पिता का नाम: सम्मू गृह संख्या : 22 उम्र : 55 लिंग : महिला	FCD2375160 फोटो उपलब्ध	143 निर्वाचक का नाम : लखन काजले पिता का नाम: सम्मू गृह संख्या : 22 उम्र : 46 लिंग : पुरुष	YTI0460071 फोटो उपलब्ध	144 निर्वाचक का नाम : परसराम पिता का नाम: सम्मू गृह संख्या : 22 उम्र : 43 लिंग : पुरुष	FCD2375061 फोटो उपलब्ध
145 निर्वाचक का नाम : कमला पिता का नाम: लखन गृह संख्या : 22 उम्र : 43 लिंग : महिला	YTI0172981 फोटो उपलब्ध	146 निर्वाचक का नाम : मि टलो पिता का नाम: परसराम गृह संख्या : 22 उम्र : 41 लिंग : महिला	FCD2375079 फोटो उपलब्ध	147 निर्वाचक का नाम : सुखवती पिता का नाम: फूलसिंह गृह संख्या : 22 उम्र : 35 लिंग : महिला	YTI0760942 फोटो उपलब्ध
148 निर्वाचक का नाम : धरमदास पांसे पिता का नाम: अमरसिंग गृह संख्या : 22 उम्र : 35 लिंग : पुरुष	YTI1053552 फोटो उपलब्ध	149 निर्वाचक का नाम : फुलेसिंह पिता का नाम: सम्मू गृह संख्या : 22 उम्र : 34 लिंग : पुरुष	YTI0760959 फोटो उपलब्ध	150 निर्वाचक का नाम : कल्लो पांसे पिता का नाम: धर्मदास गृह संख्या : 22 उम्र : 32 लिंग : महिला	YTI1053560 फोटो उपलब्ध

151	YTI2765048
निर्वाचक का नाम : जयवंती पिता का नाम: परसराम गृह संख्या : 22 उम्र : 22 लिंग : महिला	फोटो उपलब्ध

152	YTI2643898
निर्वाचक का नाम : रामविलास पिता का नाम: लखन गृह संख्या : 22 उम्र : 21 लिंग : पुरुष	फोटो उपलब्ध

153	YTI2803203
निर्वाचक का नाम : अनिल काजले पिता का नाम: परसराम काजले गृह संख्या : 22 उम्र : 20 लिंग : पुरुष	फोटो उपलब्ध

154	YTI2903623
निर्वाचक का नाम : संगीता जामले पिता का नाम: अनोखी जामले गृह संख्या : 25 उम्र : 19 लिंग : महिला	फोटो उपलब्ध

विधान सभा क्षेत्र की संख्या व नाम : 132-घोडाडोंगी  
घटक I - परिवर्धन सूची 1 (23-12-2025 से 21-02-2026 तक)

<p>155 1 YTI2959963</p> <p>निर्वाचक का नाम : सुखमनी विश्वकर्मा पिता का नाम: राजू विश्वकर्मा गृह संख्या : 20 उम्र : 18 लिंग : महिला</p> <p>फोटो उपलब्ध</p>	<p>156 1 YTI2962538</p> <p>निर्वाचक का नाम : शारदा बारस्कर पिता का नाम: तुकाराम बारस्कर गृह संख्या : 15 उम्र : 19 लिंग : महिला</p> <p>फोटो उपलब्ध</p>	<p>157 1 YTI2964211</p> <p>निर्वाचक का नाम : शैवंती मर्सकोले पिता का नाम: आशाराम मर्सकोले गृह संख्या : 11 उम्र : 18 लिंग : महिला</p> <p>फोटो उपलब्ध</p>
<p>158 1 YTI2964534</p> <p>निर्वाचक का नाम : अकलेश मर्सकोले पिता का नाम: मंशाराम मर्सकोले गृह संख्या : 11 उम्र : 20 लिंग : पुरुष</p> <p>फोटो उपलब्ध</p>	<p>159 1 YTI2964989</p> <p>निर्वाचक का नाम : अंकिता चौहान पिता का नाम: रिखीराम चौहान गृह संख्या : 1 उम्र : 19 लिंग : महिला</p> <p>फोटो उपलब्ध</p>	<p>160 1 YTI2965135</p> <p>निर्वाचक का नाम : सुनील इवने पिता का नाम: रामकृष्ण इवने गृह संख्या : 5 उम्र : 18 लिंग : पुरुष</p> <p>फोटो उपलब्ध</p>

## निर्वाचकों का विवरण :

## A) मतदाताओं की संख्या :

	नामावली का प्रकार	निर्वाचक नामावली की पहचान :	मतदाताओं की संख्या :				
			पुरुष	महिला	तृतीय लिंग	कुल	
I	मूल	मूल नामावली	विशेष गहन पुनरीक्षण 2026 की मूल नामावली एवं समस्त अनुपूरकों को एकीकृत कर	78	76	0	154
II	घटक I - परिवर्धन सूची	पूरक 1	विशेष गहन पुनरीक्षण - 2026	2	4	0	6
III	घटक II - विलोपन सूची	पूरक 1	विशेष गहन पुनरीक्षण - 2026	0	0	0	0
IV	लिंग में संशोधन के कारण अंतर			0	0	0	0
पुनरीक्षण के बाद इस नामावली में शुद्ध निर्वाचक (I+II-III+IV)				80	80	0	160

## B) संशोधनों की संख्या :

नामावली का प्रकार	निर्वाचक नामावली की पहचान :	संशोधनों की संख्या :
पूरक 1	विशेष गहन पुनरीक्षण - 2026	0

निर्वाचक रजिस्ट्रीकरण अधिकारी द्वारा जारी

E-मृत्यु, S-स्थानांतरित, R-दोहरी प्रविष्टि, M-लापता, Q-अहर्ता नहीं