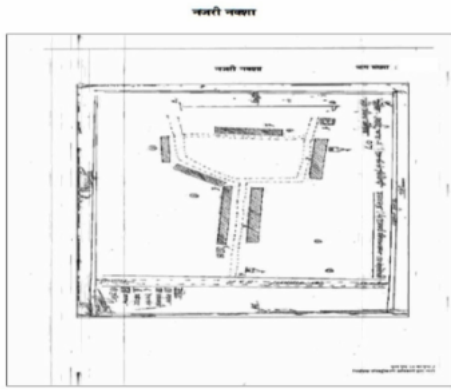


## निर्वाचक नामावली 2026 S12 मध्य प्रदेश

विधान सभा क्षेत्र की संख्या, नाम व आरक्षण स्थिति : 132 - घोडाडोंगरी (अ.ज.जा.)		भाग संख्या : : 209																			
संसदीय निर्वाचन क्षेत्र की संख्या, नाम व आरक्षण स्थिति, जिसमें विधान सभा निर्वाचन क्षेत्र स्थित है : 29 - बैतूल (अ.ज.जा.)																					
<b>1. पुनरीक्षण का विवरण</b>																					
पुनरीक्षण का वर्ष :	2026	<b>निर्वाचक नामावली की पहचान :</b>																			
अर्हता तिथि :	01-01-2026	विशेष गहन पुनरीक्षण 2026 की मूल नामावली एवं समस्त अनुपूरकों को एकीकृत कर																			
पुनरीक्षण का स्वरूप :	विशेष गहन पुनरीक्षण 2026																				
प्रकाशन की तिथि :	21-02-2026																				
<b>2. भाग व मतदान क्षेत्र का विवरण :</b>																					
भाग में आने वाले अनुभागों की संख्या और नाम :																					
1-प्र ह नं 7 अजई		<table style="width: 100%; border-collapse: collapse;"> <tr> <td style="width: 60%;">मुख्य शहर / मुख्य ग्राम</td> <td style="width: 40%;">: अजई</td> </tr> <tr> <td>वाड़</td> <td>:</td> </tr> <tr> <td>पोस्ट ऑफिस</td> <td>: कुरसना शाखा डाकघर</td> </tr> <tr> <td>पुलिस थाना</td> <td>: चिचोली</td> </tr> <tr> <td>स्थानीय संस्था</td> <td>: कुरसना</td> </tr> <tr> <td>ब्लॉक</td> <td>: चिचोली</td> </tr> <tr> <td>जिला</td> <td>: बैतूल</td> </tr> <tr> <td>पिन कोड</td> <td>: 460330</td> </tr> </table>				मुख्य शहर / मुख्य ग्राम	: अजई	वाड़	:	पोस्ट ऑफिस	: कुरसना शाखा डाकघर	पुलिस थाना	: चिचोली	स्थानीय संस्था	: कुरसना	ब्लॉक	: चिचोली	जिला	: बैतूल	पिन कोड	: 460330
मुख्य शहर / मुख्य ग्राम	: अजई																				
वाड़	:																				
पोस्ट ऑफिस	: कुरसना शाखा डाकघर																				
पुलिस थाना	: चिचोली																				
स्थानीय संस्था	: कुरसना																				
ब्लॉक	: चिचोली																				
जिला	: बैतूल																				
पिन कोड	: 460330																				
<b>3. मतदान केंद्र का विवरण</b>																					
मतदान केंद्र की संख्या व नाम :		मतदान केन्द्र की विशेष हैसियत (पुरुष/महिला/सामान्य) :		सामान्य																	
209 - अजई		इस मतदान क्षेत्र के सहायक (ऑक्जिलियरी) मतदान केन्द्रों की संख्या :		0																	
मतदान केंद्र का भवन व पता :																					
प्रा.शाला भवन																					
<b>4. मतदाताओं की संख्या :</b>																					
आरंभिक क्रम	अंतिम क्रम	मतदाताओं की संख्या																			
संख्या	संख्या	पुरुष	महिला	तृतीय लिंग	कुल																
1	353	176	176	0	352																

निर्वाचक रजिस्ट्रीकरण अधिकारी द्वारा जारी

Nazri Naksha



Google Map View



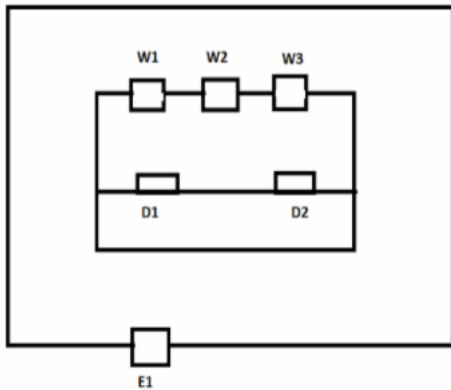
Polling Station Building Front View



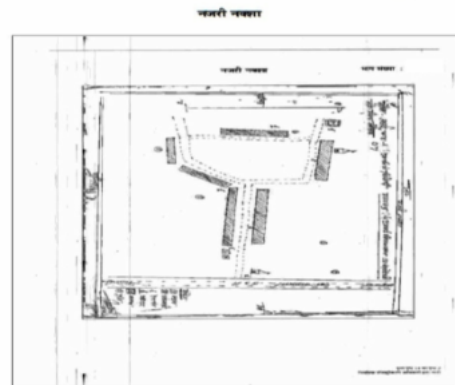
मतदान केंद्र के सामने का फ़ोटो



Cad View



Key MAP View



1 निर्वाचक का नाम : मंगरई पति का नाम: परसू गृह संख्या : 1 उम्र : 64 लिंग : महिला	FCD1225044 फोटो उपलब्ध	2 निर्वाचक का नाम : मंशू पिता का नाम: छत्रू गृह संख्या : 1 उम्र : 58 लिंग : पुरुष	YTI0238394 फोटो उपलब्ध	3 निर्वाचक का नाम : भागरती पति का नाम: देवीलाल गृह संख्या : 1 उम्र : 52 लिंग : महिला	YTI0354639 फोटो उपलब्ध
4 निर्वाचक का नाम : श्यामबाई पति का नाम: मंशू गृह संख्या : 1 उम्र : 52 लिंग : महिला	YTI0238402 फोटो उपलब्ध	5 निर्वाचक का नाम : रामबाई कलमे पति का नाम: रामगोपाल कलमे गृह संख्या : 01 उम्र : 47 लिंग : महिला	FCD1212307 फोटो उपलब्ध	6 निर्वाचक का नाम : श्यामबाई पति का नाम: दिलीप गृह संख्या : 1 उम्र : 46 लिंग : महिला	FCD2378438 फोटो उपलब्ध
7 निर्वाचक का नाम : देवीलाल पिता का नाम: परसू गृह संख्या : 1 उम्र : 43 लिंग : पुरुष	FCD1211580 फोटो उपलब्ध	8 निर्वाचक का नाम : कमल मोरले पिता का नाम: रामप्रसाद मोरले गृह संख्या : 01 उम्र : 42 लिंग : पुरुष	YTI0238444 फोटो उपलब्ध	9 निर्वाचक का नाम : धरमती मोरले पति का नाम: कमल गृह संख्या : 1 उम्र : 40 लिंग : महिला	YTI2835916 फोटो उपलब्ध
10 निर्वाचक का नाम : तारा पति का नाम: देवीलाल गृह संख्या : 1 उम्र : 37 लिंग : महिला	YTI0911016 फोटो उपलब्ध	11 निर्वाचक का नाम : माया पिता का नाम: मंशू गृह संख्या : 1 उम्र : 26 लिंग : महिला	YTI2433993 फोटो उपलब्ध	12 निर्वाचक का नाम : ललती पान्से पति का नाम: देवराज पान्से गृह संख्या : 1 उम्र : 23 लिंग : महिला	YTI2932606 फोटो उपलब्ध
13 निर्वाचक का नाम : इंद्रजीत पान्से पिता का नाम: दिलीप पान्से गृह संख्या : 1 उम्र : 22 लिंग : पुरुष	YTI2932614 फोटो उपलब्ध	14 निर्वाचक का नाम : देवराज पान्से पिता का नाम: देवीलाल पान्से गृह संख्या : 1 उम्र : 22 लिंग : पुरुष	YTI2932622 फोटो उपलब्ध	15 निर्वाचक का नाम : रामलाल पिता का नाम: बुदू गृह संख्या : 2 उम्र : 73 लिंग : पुरुष	YTI0285775 फोटो उपलब्ध
16 निर्वाचक का नाम : मुनिया पति का नाम: रामलाल गृह संख्या : 2 उम्र : 68 लिंग : महिला	FCD1212067 फोटो उपलब्ध	17 निर्वाचक का नाम : धरमती पिता का नाम: रामलाल गृह संख्या : 2 उम्र : 39 लिंग : महिला	FCD2378511 फोटो उपलब्ध	18 निर्वाचक का नाम : सत्यनारायण कलम पिता का नाम: रामगोपाल कलम गृह संख्या : 2 उम्र : 23 लिंग : पुरुष	YTI2613974 फोटो उपलब्ध
19 निर्वाचक का नाम : रामभरोस कलाम पिता का नाम: रामगोपाल कलाम गृह संख्या : 2 उम्र : 21 लिंग : पुरुष	YTI2669711 फोटो उपलब्ध	20 निर्वाचक का नाम : गजरी पति का नाम: मुंशी गृह संख्या : 3 उम्र : 54 लिंग : महिला	FCD1226414 फोटो उपलब्ध	21 निर्वाचक का नाम : ममता पानसे पति का नाम: संतराम पानसे गृह संख्या : 3 उम्र : 44 लिंग : महिला	YTI0238428 फोटो उपलब्ध
22 निर्वाचक का नाम : निम्मा जामले पति का नाम: रामाजी जामले गृह संख्या : 3 उम्र : 42 लिंग : महिला	YTI0080424 फोटो उपलब्ध	23 निर्वाचक का नाम : रामाजी जामले पिता का नाम: भुता जामले गृह संख्या : 3 उम्र : 40 लिंग : पुरुष	YTI0238436 फोटो उपलब्ध	24 निर्वाचक का नाम : तुलसीराम पिता का नाम: मुंशी गृह संख्या : 3 उम्र : 38 लिंग : पुरुष	YTI0238410 फोटो उपलब्ध
25 निर्वाचक का नाम : श्यामबाई पति का नाम: तुलसीराम गृह संख्या : 3 उम्र : 38 लिंग : महिला	YTI0639492 फोटो उपलब्ध	26 निर्वाचक का नाम : सीता पानसे पति का नाम: मनीराम पानसे गृह संख्या : 3 उम्र : 27 लिंग : महिला	YTI2422418 फोटो उपलब्ध	27 निर्वाचक का नाम : मनीराम पानसे पिता का नाम: मुंशी पानसे गृह संख्या : 3 उम्र : 27 लिंग : पुरुष	YTI1930627 फोटो उपलब्ध
28 निर्वाचक का नाम : मुकेश पान्से पिता का नाम: संतराम पान्से गृह संख्या : 3 उम्र : 21 लिंग : पुरुष	YTI2608339 फोटो उपलब्ध	29 निर्वाचक का नाम : रमोती बारस्कर पति का नाम: श्यामलाल बारस्कर गृह संख्या : 4 उम्र : 65 लिंग : महिला	YTI2433951 फोटो उपलब्ध	30 निर्वाचक का नाम : कमल पिता का नाम: श्यामलाल गृह संख्या : 4 उम्र : 46 लिंग : पुरुष	YTI0169151 फोटो उपलब्ध

31 निर्वाचक का नाम : श्याम बाई पति का नाम: शेरसिंग गृह संख्या : 4 उम्र : 42 लिंग : महिला	YTI1054659 फोटो उपलब्ध	32 निर्वाचक का नाम : रामबाई पति का नाम: कमल गृह संख्या : 4 उम्र : 38 लिंग : महिला	YTI0238451 फोटो उपलब्ध	33 निर्वाचक का नाम : शेरसिंह पिता का नाम: श्यामलाल गृह संख्या : 4 उम्र : 38 लिंग : पुरुष	FCD2377414 फोटो उपलब्ध
34 निर्वाचक का नाम : राजबाला पिता का नाम: श्यामलाल गृह संख्या : 4 उम्र : 31 लिंग : महिला	YTI2443190 फोटो उपलब्ध	35 निर्वाचक का नाम : सूरज पिता का नाम: बालाराम गृह संख्या : 6 उम्र : 48 लिंग : पुरुष	FCD1396977 फोटो उपलब्ध	36 निर्वाचक का नाम : नानी पति का नाम: सूरज गृह संख्या : 6 उम्र : 47 लिंग : महिला	FCD1397082 फोटो उपलब्ध
37 निर्वाचक का नाम : संगीता पति का नाम: मुकेश गृह संख्या : 6 उम्र : 28 लिंग : महिला	YTI1782812 फोटो उपलब्ध	38 निर्वाचक का नाम : रुपेश काकडे पिता का नाम: सुरज काकडे गृह संख्या : 6 उम्र : 22 लिंग : पुरुष	YTI2602704 फोटो उपलब्ध	39 निर्वाचक का नाम : बालाराम काकोडे पिता का नाम: छनू काकोडे गृह संख्या : 7 उम्र : 74 लिंग : पुरुष	YTI0354647 फोटो उपलब्ध
40 निर्वाचक का नाम : कस्तुरी काकोडे पति का नाम: बालाराम काकोडे गृह संख्या : 7 उम्र : 67 लिंग : महिला	FCD1397090 फोटो उपलब्ध	41 निर्वाचक का नाम : रामबकस पिता का नाम: रामलाल गृह संख्या : 9 उम्र : 51 लिंग : पुरुष	FCD1397645 फोटो उपलब्ध	42 निर्वाचक का नाम : मिठिया पति का नाम: रामबकस गृह संख्या : 9 उम्र : 48 लिंग : महिला	YTI1054584 फोटो उपलब्ध
43 निर्वाचक का नाम : रामलखन पिता का नाम: रामबकस गृह संख्या : 9 उम्र : 31 लिंग : पुरुष	YTI1081272 फोटो उपलब्ध	44 निर्वाचक का नाम : सुजीता पति का नाम: रामलखन गृह संख्या : 9 उम्र : 30 लिंग : महिला	YTI1782820 फोटो उपलब्ध	45 निर्वाचक का नाम : रामनारायण पिता का नाम: रामबकस गृह संख्या : 9 उम्र : 25 लिंग : पुरुष	YTI2407922 फोटो उपलब्ध
46 निर्वाचक का नाम : मीना कलम पति का नाम: राम बकस कलम गृह संख्या : 9 उम्र : 24 लिंग : महिला	YTI2773141 फोटो उपलब्ध	47 निर्वाचक का नाम : मंगल सिंग पान्से पति का नाम: सरवन पान्से गृह संख्या : 14 उम्र : 65 लिंग : पुरुष	FCD1397389 फोटो उपलब्ध	48 निर्वाचक का नाम : मिठिया पान्से पति का नाम: मंगल सिंग पान्से गृह संख्या : 14 उम्र : 64 लिंग : महिला	FCD1397488 फोटो उपलब्ध
49 निर्वाचक का नाम : गंगुलाल पान्से पिता का नाम: मंगल सिंग पान्से गृह संख्या : 14 उम्र : 48 लिंग : पुरुष	FCD1397579 फोटो उपलब्ध	50 निर्वाचक का नाम : अमरकली पान्से पति का नाम: गंगू पान्से गृह संख्या : 14 उम्र : 44 लिंग : महिला	YTI0169169 फोटो उपलब्ध	51 निर्वाचक का नाम : गुलप्यारी पान्से पति का नाम: रामलक्ष्मन पान्से गृह संख्या : 14 उम्र : 31 लिंग : महिला	YTI2602720 फोटो उपलब्ध
52 निर्वाचक का नाम : रामकृष्ण पिता का नाम: मंगल गृह संख्या : 14 उम्र : 31 लिंग : पुरुष	YTI1134626 फोटो उपलब्ध	53 निर्वाचक का नाम : रामलक्ष्मन पान्से पिता का नाम: मंगल पान्से गृह संख्या : 14 उम्र : 27 लिंग : पुरुष	YTI2608495 फोटो उपलब्ध	54 निर्वाचक का नाम : प्रभा पान्से पति का नाम: रामकृष्ण पान्से गृह संख्या : 14 उम्र : 24 लिंग : महिला	YTI2602670 फोटो उपलब्ध
55 निर्वाचक का नाम : विजय पान्से पिता का नाम: गंगू पान्से गृह संख्या : 14 उम्र : 21 लिंग : पुरुष	YTI2608487 फोटो उपलब्ध	56 निर्वाचक का नाम : रतन पिता का नाम: सरवन गृह संख्या : 15 उम्र : 53 लिंग : पुरुष	YTI1636828 फोटो उपलब्ध	57 निर्वाचक का नाम : रामरती पति का नाम: रतन गृह संख्या : 15 उम्र : 50 लिंग : महिला	FCD1397371 फोटो उपलब्ध
58 निर्वाचक का नाम : शंकर सिंग पिता का नाम: ईसू गृह संख्या : 15 उम्र : 42 लिंग : पुरुष	YTI0034124 फोटो उपलब्ध	59 निर्वाचक का नाम : मीना पति का नाम: शंकरसिंग गृह संख्या : 15 उम्र : 41 लिंग : महिला	FCD1397314 फोटो उपलब्ध	60 निर्वाचक का नाम : राजुलाल पिता का नाम: उमराव गृह संख्या : 16 उम्र : 46 लिंग : पुरुष	FCD1397561 फोटो उपलब्ध

61	YTI0238501	निर्वाचक का नाम : जगन्ती पति का नाम: राजूलाल गृह संख्या : 16 उम्र : 46 लिंग : महिला	फोटो उपलब्ध	62	YTI2641231	निर्वाचक का नाम : मुजालाल बारस्कर पिता का नाम: राजूलाल बारस्कर गृह संख्या : 16 उम्र : 23 लिंग : पुरुष	फोटो उपलब्ध	63	FCD1397546	निर्वाचक का नाम : सधू पिता का नाम: दूद गृह संख्या : 17 उम्र : 68 लिंग : पुरुष	फोटो उपलब्ध
64	YTI0238519	निर्वाचक का नाम : साहेबलाल पिता का नाम: सधू गृह संख्या : 17 उम्र : 47 लिंग : पुरुष	फोटो उपलब्ध	65	YTI0080408	निर्वाचक का नाम : रामगोपाल पिता का नाम: रिल्ला गृह संख्या : 19 उम्र : 55 लिंग : पुरुष	फोटो उपलब्ध	66	YTI0080390	निर्वाचक का नाम : सुन्दर पति का नाम: रामगोपाल गृह संख्या : 19 उम्र : 51 लिंग : महिला	फोटो उपलब्ध
67	YTI0911040	निर्वाचक का नाम : कपिल पिता का नाम: रामगोपाल गृह संख्या : 19 उम्र : 32 लिंग : पुरुष	फोटो उपलब्ध	68	YTI1431303	निर्वाचक का नाम : सुनील सेलूकर पिता का नाम: रामगोपाल सेलूकर गृह संख्या : 19 उम्र : 29 लिंग : पुरुष	फोटो उपलब्ध	69	YTI2496495	निर्वाचक का नाम : मुकेश पिता का नाम: रामगोपाल गृह संख्या : 19 उम्र : 27 लिंग : पुरुष	फोटो उपलब्ध
70	YTI1967009	निर्वाचक का नाम : कविता पति का नाम: सुनील गृह संख्या : 19 उम्र : 25 लिंग : महिला	फोटो उपलब्ध	71	YTI2496487	निर्वाचक का नाम : भूरी पति का नाम: सुनील गृह संख्या : 19 उम्र : 23 लिंग : महिला	फोटो उपलब्ध	72	YTI0238550	निर्वाचक का नाम : श्रीराम पिता का नाम: देवमन गृह संख्या : 20 उम्र : 52 लिंग : पुरुष	फोटो उपलब्ध
73	FCD1314681	निर्वाचक का नाम : फूलवती पति का नाम: रम्पू गृह संख्या : 20 उम्र : 50 लिंग : महिला	फोटो उपलब्ध	74	YTI0238568	निर्वाचक का नाम : चम्पा पति का नाम: श्रीराम गृह संख्या : 20 उम्र : 46 लिंग : महिला	फोटो उपलब्ध	75	YTI0596213	निर्वाचक का नाम : सती पति का नाम: गंगाराम गृह संख्या : 20 उम्र : 36 लिंग : महिला	फोटो उपलब्ध
76	YTI0354654	निर्वाचक का नाम : गंगाराम पिता का नाम: धीरजलाल गृह संख्या : 20 उम्र : 35 लिंग : पुरुष	फोटो उपलब्ध	77	YTI2641090	निर्वाचक का नाम : मुकेश यादव पिता का नाम: रम्पू यादव गृह संख्या : 20 उम्र : 22 लिंग : पुरुष	फोटो उपलब्ध	# 78	YTI2641181	निर्वाचक का नाम : इन्द्रा यादव पति का नाम: मुकेश यादव गृह संख्या : 20 उम्र : 22 लिंग : महिला	फोटो उपलब्ध
79	YTI1636737	निर्वाचक का नाम : सुखदेव पिता का नाम: देवमन गृह संख्या : 22 उम्र : 63 लिंग : पुरुष	फोटो उपलब्ध	80	FCD1397207	निर्वाचक का नाम : सुमरती पति का नाम: सुखदेव गृह संख्या : 22 उम्र : 55 लिंग : महिला	फोटो उपलब्ध	81	YTI0238576	निर्वाचक का नाम : रामाधार पिता का नाम: सुखदेव गृह संख्या : 22 उम्र : 37 लिंग : पुरुष	फोटो उपलब्ध
82	YTI0761338	निर्वाचक का नाम : शंकर पिता का नाम: सुखदेव गृह संख्या : 22 उम्र : 34 लिंग : पुरुष	फोटो उपलब्ध	83	YTI1336346	निर्वाचक का नाम : अनील पिता का नाम: सुखदेव गृह संख्या : 22 उम्र : 30 लिंग : पुरुष	फोटो उपलब्ध	84	YTI1930569	निर्वाचक का नाम : सोनू पति का नाम: शंकर गृह संख्या : 22 उम्र : 27 लिंग : महिला	फोटो उपलब्ध
85	FCD1397397	निर्वाचक का नाम : रामरतन पिता का नाम: देवमन गृह संख्या : 23 उम्र : 58 लिंग : पुरुष	फोटो उपलब्ध	86	YTI0169185	निर्वाचक का नाम : रामकरण पिता का नाम: देवमन गृह संख्या : 23 उम्र : 47 लिंग : पुरुष	फोटो उपलब्ध	87	YTI1230234	निर्वाचक का नाम : गीता पति का नाम: रामरतन गृह संख्या : 23 उम्र : 45 लिंग : महिला	फोटो उपलब्ध
88	FCD1397611	निर्वाचक का नाम : रामप्यारी पति का नाम: रामकरण गृह संख्या : 23 उम्र : 43 लिंग : महिला	फोटो उपलब्ध	89	YTI2255420	निर्वाचक का नाम : गोविंद पिता का नाम: रामरतन गृह संख्या : 23 उम्र : 28 लिंग : पुरुष	फोटो उपलब्ध	90	YTI1691351	निर्वाचक का नाम : गोपाल यादव पिता का नाम: रामकरण यादव गृह संख्या : 23 उम्र : 27 लिंग : पुरुष	फोटो उपलब्ध

91	YTI2404176	निर्वाचक का नाम : बीना पति का नाम: गोविंद गृह संख्या : 23 उम्र : 25 लिंग : महिला	फोटो उपलब्ध	92	YTI2455137	निर्वाचक का नाम : राजंती यादव पति का नाम: गोपाल यादव गृह संख्या : 23 उम्र : 25 लिंग : महिला	फोटो उपलब्ध	93	FCD1397595	निर्वाचक का नाम : जसोदा पति का नाम: सुखदेव गृह संख्या : 24 उम्र : 68 लिंग : महिला	फोटो उपलब्ध
94	YTI1081256	निर्वाचक का नाम : सुकिया पति का नाम: रामदास गृह संख्या : 24 उम्र : 35 लिंग : महिला	फोटो उपलब्ध	95	YTI0238584	निर्वाचक का नाम : रामदास पति का नाम: सुखदेव गृह संख्या : 24 उम्र : 35 लिंग : पुरुष	फोटो उपलब्ध	96	YTI1336353	निर्वाचक का नाम : सरिता पति का नाम: रामाधार गृह संख्या : 24 उम्र : 33 लिंग : महिला	फोटो उपलब्ध
97	FCD1397660	निर्वाचक का नाम : दयाराम पति का नाम: बिसन गृह संख्या : 25 उम्र : 56 लिंग : पुरुष	फोटो उपलब्ध	98	FCD1397447	निर्वाचक का नाम : नान्ही पति का नाम: दयाराम गृह संख्या : 25 उम्र : 52 लिंग : महिला	फोटो उपलब्ध	99	YTI1493303	निर्वाचक का नाम : हरिराम पति का नाम: दयाराम गृह संख्या : 25 उम्र : 30 लिंग : पुरुष	फोटो उपलब्ध
100	YTI1782283	निर्वाचक का नाम : शिवकली पति का नाम: हरिराम गृह संख्या : 25 उम्र : 29 लिंग : महिला	फोटो उपलब्ध	101	YTI2407898	निर्वाचक का नाम : लक्ष्मी पति का नाम: दयाराम गृह संख्या : 25 उम्र : 24 लिंग : महिला	फोटो उपलब्ध	102	YTI2694495	निर्वाचक का नाम : श्रीराम काजले पति का नाम: दयाराम काजले गृह संख्या : 25 उम्र : 22 लिंग : पुरुष	फोटो उपलब्ध
103	FCD1397322	निर्वाचक का नाम : चैतराम पति का नाम: बिसन गृह संख्या : 26 उम्र : 60 लिंग : पुरुष	फोटो उपलब्ध	104	FCD1397439	निर्वाचक का नाम : जगोती पति का नाम: चैतराम गृह संख्या : 26 उम्र : 56 लिंग : महिला	फोटो उपलब्ध	105	YTI2496503	निर्वाचक का नाम : रामरती पति का नाम: रामगोपाल गृह संख्या : 26 उम्र : 26 लिंग : महिला	फोटो उपलब्ध
106	FCD1397603	निर्वाचक का नाम : भगन पति का नाम: देवचन्द गृह संख्या : 27 उम्र : 87 लिंग : महिला	फोटो उपलब्ध	107	FCD1397710	निर्वाचक का नाम : रामकरण पति का नाम: देवचन्द गृह संख्या : 27 उम्र : 43 लिंग : पुरुष	फोटो उपलब्ध	108	FCD1397728	निर्वाचक का नाम : करण पति का नाम: देवचन्द गृह संख्या : 27 उम्र : 41 लिंग : पुरुष	फोटो उपलब्ध
109	FCD1397215	निर्वाचक का नाम : शांति पति का नाम: रामकरण गृह संख्या : 27 उम्र : 40 लिंग : महिला	फोटो उपलब्ध	110	FCD1397413	निर्वाचक का नाम : रामप्यारी पति का नाम: करण गृह संख्या : 27 उम्र : 40 लिंग : महिला	फोटो उपलब्ध	111	YTI2635639	निर्वाचक का नाम : किशन यादव पति का नाम: रामकरण यादव गृह संख्या : 27 उम्र : 22 लिंग : पुरुष	फोटो उपलब्ध
112	YTI2669927	निर्वाचक का नाम : रामचरण यादव पति का नाम: रामकरन यादव गृह संख्या : 27 उम्र : 21 लिंग : पुरुष	फोटो उपलब्ध	113	FCD1397652	निर्वाचक का नाम : रामरतन पति का नाम: देवचन्द गृह संख्या : 28 उम्र : 56 लिंग : पुरुष	फोटो उपलब्ध	114	FCD1397769	निर्वाचक का नाम : बसन्ती पति का नाम: रामरतन गृह संख्या : 28 उम्र : 52 लिंग : महिला	फोटो उपलब्ध
115	YTI0761346	निर्वाचक का नाम : सुरेश पति का नाम: रामरतन गृह संख्या : 28 उम्र : 33 लिंग : पुरुष	फोटो उपलब्ध	116	YTI2589406	निर्वाचक का नाम : गौतम यादव यादव पति का नाम: रामरतन रामरतन गृह संख्या : 28 उम्र : 28 लिंग : पुरुष	फोटो उपलब्ध	117	YTI1516947	निर्वाचक का नाम : द्वारका पति का नाम: सुरेश गृह संख्या : 28 उम्र : 27 लिंग : महिला	फोटो उपलब्ध
118	FCD2377364	निर्वाचक का नाम : जोहरी पति का नाम: रिल्ला गृह संख्या : 29 उम्र : 52 लिंग : पुरुष	फोटो उपलब्ध	119	YTI1293281	निर्वाचक का नाम : कलावती पति का नाम: नेहरू गृह संख्या : 29 उम्र : 52 लिंग : महिला	फोटो उपलब्ध	120	FCD1397454	निर्वाचक का नाम : रामबाई पति का नाम: जोहरी गृह संख्या : 29 उम्र : 50 लिंग : महिला	फोटो उपलब्ध

121	FCD1397553	निर्वाचक का नाम : नेहरू पिता का नाम: रिल्ला गृह संख्या : 29 उम्र : 43 लिंग : पुरुष	122	YTI2848810	निर्वाचक का नाम : प्यारसिंग सेलुकर पिता का नाम: रिलला सेलुकर गृह संख्या : 29 उम्र : 39 लिंग : पुरुष	123	YTI0354688	निर्वाचक का नाम : संतरी सेलुकर पिता का नाम: प्यारसिंग गृह संख्या : 29 उम्र : 38 लिंग : महिला
124	YTI1431287	निर्वाचक का नाम : अनील पिता का नाम: जौहारी गृह संख्या : 29 उम्र : 28 लिंग : पुरुष	125	YTI1992916	निर्वाचक का नाम : लक्ष्मी पिता का नाम: अनिल गृह संख्या : 29 उम्र : 27 लिंग : महिला	126	YTI2404184	निर्वाचक का नाम : मनीष पिता का नाम: जौहरी गृह संख्या : 29 उम्र : 25 लिंग : पुरुष
127	FCD1397165	निर्वाचक का नाम : शान्ता पिता का नाम: फागु गृह संख्या : 31 उम्र : 94 लिंग : महिला	128	YTI1636679	निर्वाचक का नाम : सालकराम पिता का नाम: फागु गृह संख्या : 31 उम्र : 52 लिंग : पुरुष	129	FCD1397199	निर्वाचक का नाम : कमला पिता का नाम: सालकराम गृह संख्या : 31 उम्र : 48 लिंग : महिला
130	FCD1397736	निर्वाचक का नाम : बच्चू यादव पिता का नाम: फागू यादव गृह संख्या : 31 उम्र : 48 लिंग : पुरुष	131	YTI0238592	निर्वाचक का नाम : भागीरथ पिता का नाम: फागू गृह संख्या : 31 उम्र : 43 लिंग : पुरुष	132	FCD1397751	निर्वाचक का नाम : भूरी यादव पिता का नाम: बच्चू यादव गृह संख्या : 31 उम्र : 41 लिंग : महिला
133	YTI0354696	निर्वाचक का नाम : लीलावती पिता का नाम: भागीरथ गृह संख्या : 31 उम्र : 40 लिंग : महिला	134	YTI1445600	निर्वाचक का नाम : जशोदा पिता का नाम: सालकराम गृह संख्या : 31 उम्र : 28 लिंग : महिला	135	YTI2215259	निर्वाचक का नाम : मंगल पिता का नाम: सालकराम गृह संख्या : 31 उम्र : 25 लिंग : पुरुष
136	YTI2471340	निर्वाचक का नाम : किसन यादव पिता का नाम: सालकराम यादव गृह संख्या : 31 उम्र : 23 लिंग : पुरुष	137	YTI2567097	निर्वाचक का नाम : रामबाई पिता का नाम: मंगल गृह संख्या : 31 उम्र : 23 लिंग : महिला	138	YTI2451334	निर्वाचक का नाम : रामपाल यादव पिता का नाम: बच्चू यादव गृह संख्या : 31 उम्र : 23 लिंग : पुरुष
139	YTI2915163	निर्वाचक का नाम : सरस्वती यादव पिता का नाम: रामपाल यादव गृह संख्या : 31 उम्र : 21 लिंग : महिला	140	YTI0238600	निर्वाचक का नाम : भागरती पिता का नाम: नत्थू गृह संख्या : 32 उम्र : 50 लिंग : महिला	141	YTI0399394	निर्वाचक का नाम : नत्थू पिता का नाम: कारू गृह संख्या : 32 उम्र : 49 लिंग : पुरुष
142	YTI0238618	निर्वाचक का नाम : साहेबलाल यादव पिता का नाम: फागू गृह संख्या : 33 उम्र : 57 लिंग : पुरुष	143	FCD1397223	निर्वाचक का नाम : गजरी यादव पिता का नाम: साहेबलाल गृह संख्या : 33 उम्र : 49 लिंग : महिला	144	YTI1691369	निर्वाचक का नाम : रामचरण यादव पिता का नाम: साहेबलाल यादव गृह संख्या : 33 उम्र : 27 लिंग : पुरुष
145	YTI2434017	निर्वाचक का नाम : गुरुबक्स यादव पिता का नाम: साहेबलाल यादव गृह संख्या : 33 उम्र : 25 लिंग : पुरुष	146	YTI2488625	निर्वाचक का नाम : देवकी यादव पिता का नाम: रामचरण यादव गृह संख्या : 33 उम्र : 23 लिंग : महिला	147	YTI2899920	निर्वाचक का नाम : मीरा यादव पिता का नाम: गुरुबक्स यादव गृह संख्या : 33 उम्र : 21 लिंग : महिला
148	YTI1636810	निर्वाचक का नाम : बुध्दू पिता का नाम: बालाराम गृह संख्या : 34 उम्र : 68 लिंग : पुरुष	149	FCD2378487	निर्वाचक का नाम : फुलवती पिता का नाम: बुध्दू गृह संख्या : 34 उम्र : 64 लिंग : महिला	150	YTI0596205	निर्वाचक का नाम : रामदास पिता का नाम: बुध्दू गृह संख्या : 34 उम्र : 36 लिंग : पुरुष

151 निर्वाचक का नाम : सरनदुलारी पति का नाम: रामदास गृह संख्या : 34 उम्र : 28 लिंग : महिला	YTI1930551 फोटो उपलब्ध	152 निर्वाचक का नाम : रामकरण पिता का नाम: बालाराम गृह संख्या : 35 उम्र : 59 लिंग : पुरुष	FCD1397124 फोटो उपलब्ध	153 निर्वाचक का नाम : गोंदा पति का नाम: करण गृह संख्या : 35 उम्र : 53 लिंग : महिला	YTI0238626 फोटो उपलब्ध
154 निर्वाचक का नाम : जशोदा पति का नाम: सालकराम गृह संख्या : 35 उम्र : 53 लिंग : महिला	FCD1397462 फोटो उपलब्ध	155 निर्वाचक का नाम : तुलसीराम पिता का नाम: बालाराम गृह संख्या : 35 उम्र : 50 लिंग : पुरुष	YTI1636687 फोटो उपलब्ध	156 निर्वाचक का नाम : धरमती पति का नाम: तुलसीराम गृह संख्या : 35 उम्र : 48 लिंग : महिला	FCD2378495 फोटो उपलब्ध
157 निर्वाचक का नाम : सालकराम पिता का नाम: बालाराम गृह संख्या : 35 उम्र : 46 लिंग : पुरुष	FCD1397108 फोटो उपलब्ध	158 निर्वाचक का नाम : बालकराम पिता का नाम: बालाराम गृह संख्या : 35 उम्र : 43 लिंग : पुरुष	FCD1397702 फोटो उपलब्ध	159 निर्वाचक का नाम : रूकमी पति का नाम: बालकराम गृह संख्या : 35 उम्र : 41 लिंग : महिला	FCD1397520 फोटो उपलब्ध
160 निर्वाचक का नाम : जगदीश पिता का नाम: तुलसीराम गृह संख्या : 35 उम्र : 28 लिंग : पुरुष	YTI1817725 फोटो उपलब्ध	161 निर्वाचक का नाम : सुगन्ती यादव पिता का नाम: बालकराम यादव गृह संख्या : 35 उम्र : 24 लिंग : महिला	YTI2932648 फोटो उपलब्ध	162 निर्वाचक का नाम : कविता यादव पति का नाम: जगदीश यादव गृह संख्या : 35 उम्र : 23 लिंग : महिला	YTI2468981 फोटो उपलब्ध
163 निर्वाचक का नाम : गजरी पति का नाम: पैकू गृह संख्या : 36 उम्र : 68 लिंग : महिला	YTI1636729 फोटो उपलब्ध	164 निर्वाचक का नाम : बाबूलाल पिता का नाम: पैकू गृह संख्या : 36 उम्र : 38 लिंग : पुरुष	YTI0596593 फोटो उपलब्ध	165 निर्वाचक का नाम : राजू पिता का नाम: पैकू गृह संख्या : 36 उम्र : 35 लिंग : पुरुष	YTI0761353 फोटो उपलब्ध
166 निर्वाचक का नाम : रूखमी पति का नाम: बाबूलाल गृह संख्या : 36 उम्र : 34 लिंग : महिला	YTI1081264 फोटो उपलब्ध	167 निर्वाचक का नाम : संतरी पति का नाम: राजू गृह संख्या : 36 उम्र : 28 लिंग : महिला	YTI1431295 फोटो उपलब्ध	168 निर्वाचक का नाम : बीजु पति का नाम: गुजु गृह संख्या : 37 उम्र : 63 लिंग : महिला	YTI1636786 फोटो उपलब्ध
169 निर्वाचक का नाम : काशी यादव पति का नाम: शिवनारायण गृह संख्या : 37 उम्र : 43 लिंग : महिला	YTI0238642 फोटो उपलब्ध	170 निर्वाचक का नाम : शिवनारायण पिता का नाम: गजू गृह संख्या : 37 उम्र : 38 लिंग : पुरुष	FCD1397686 फोटो उपलब्ध	171 निर्वाचक का नाम : बालचंद पिता का नाम: प्रेतपाल गृह संख्या : 38 उम्र : 63 लिंग : पुरुष	YTI0238857 फोटो उपलब्ध
172 निर्वाचक का नाम : सुरजवती पति का नाम: बालचंद गृह संख्या : 38 उम्र : 58 लिंग : महिला	YTI0238865 फोटो उपलब्ध	173 निर्वाचक का नाम : रामा पिता का नाम: भीमसिंग गृह संख्या : 38 उम्र : 44 लिंग : पुरुष	FCD2377380 फोटो उपलब्ध	174 निर्वाचक का नाम : रामजी पिता का नाम: बालचंद गृह संख्या : 38 उम्र : 43 लिंग : पुरुष	YTI0238659 फोटो उपलब्ध
175 निर्वाचक का नाम : शान्ता पति का नाम: रामा गृह संख्या : 38 उम्र : 41 लिंग : महिला	FCD2377398 फोटो उपलब्ध	176 निर्वाचक का नाम : फुलंता कासदे पति का नाम: रामजी गृह संख्या : 38 उम्र : 38 लिंग : महिला	YTI0819961 फोटो उपलब्ध	177 निर्वाचक का नाम : सियाराम पिता का नाम: भीमसिंग गृह संख्या : 38 उम्र : 36 लिंग : पुरुष	YTI1134642 फोटो उपलब्ध
178 निर्वाचक का नाम : संजय पिता का नाम: बालचंद गृह संख्या : 38 उम्र : 36 लिंग : पुरुष	YTI0639518 फोटो उपलब्ध	179 निर्वाचक का नाम : राजीव पिता का नाम: बालचंद गृह संख्या : 38 उम्र : 31 लिंग : पुरुष	YTI1273226 फोटो उपलब्ध	180 निर्वाचक का नाम : चन्द्रकली चौहान पति का नाम: राजीव चौहान गृह संख्या : 38 उम्र : 22 लिंग : महिला	YTI2729382 फोटो उपलब्ध

181 निर्वाचक का नाम : रमेली पति का नाम: राजाराम गृह संख्या : 41 उम्र : 58 लिंग : महिला	YTI0238717	182 निर्वाचक का नाम : लखन पिता का नाम: साबूलाल गृह संख्या : 41 उम्र : 57 लिंग : पुरुष	YTI0819979	183 निर्वाचक का नाम : रमोती पति का नाम: लखन गृह संख्या : 41 उम्र : 55 लिंग : महिला	YTI0819987
184 निर्वाचक का नाम : अमरसिंग पिता का नाम: राजाराम गृह संख्या : 41 उम्र : 53 लिंग : पुरुष	YTI0034132	185 निर्वाचक का नाम : मनकई पति का नाम: अमरसिंग गृह संख्या : 41 उम्र : 50 लिंग : महिला	YTI0034140	186 निर्वाचक का नाम : मोना पति का नाम: प्रेमसिंग गृह संख्या : 41 उम्र : 49 लिंग : महिला	YTI0761361
187 निर्वाचक का नाम : शेरसिंग पिता का नाम: राजाराम गृह संख्या : 41 उम्र : 48 लिंग : पुरुष	YTI0238691	188 निर्वाचक का नाम : मीना पति का नाम: शेरसिंग गृह संख्या : 41 उम्र : 43 लिंग : महिला	YTI0238709	189 निर्वाचक का नाम : प्रेमसिंग पिता का नाम: लखन गृह संख्या : 41 उम्र : 39 लिंग : पुरुष	FCD1397587
190 निर्वाचक का नाम : श्यामबाबू कलम पिता का नाम: राजाराम गृह संख्या : 41 उम्र : 38 लिंग : पुरुष	YTI0238675	191 निर्वाचक का नाम : गुलाबसिंग पिता का नाम: राजाराम गृह संख्या : 41 उम्र : 34 लिंग : पुरुष	YTI0910976	192 निर्वाचक का नाम : सुदिया पति का नाम: इन्द्रकुमार गृह संख्या : 41 उम्र : 34 लिंग : महिला	YTI1134683
193 निर्वाचक का नाम : सुरजवती पति का नाम: श्याम गृह संख्या : 41 उम्र : 33 लिंग : महिला	YTI1054618	194 निर्वाचक का नाम : गौरी पति का नाम: गुलाबसिंग गृह संख्या : 41 उम्र : 32 लिंग : महिला	YTI0910984	195 निर्वाचक का नाम : इन्द्रकुमार पिता का नाम: लखन गृह संख्या : 41 उम्र : 31 लिंग : पुरुष	YTI1230218
Q 196 निर्वाचक का नाम : सुमित्रा पति का नाम: राजकुमार गृह संख्या : 41 उम्र : 30 लिंग : महिला	YTI1782796	197 निर्वाचक का नाम : अजीत पति का नाम: अमरसिंग गृह संख्या : 41 उम्र : 29 लिंग : पुरुष	YTI1336361	198 निर्वाचक का नाम : संदीप बारस्कर पिता का नाम: अमरसिंह बारस्कर गृह संख्या : 41 उम्र : 28 लिंग : पुरुष	YTI2608396
199 निर्वाचक का नाम : शरवती पति का नाम: मनीराम गृह संख्या : 41 उम्र : 27 लिंग : महिला	YTI1991843	200 निर्वाचक का नाम : मनीराम पिता का नाम: लखन गृह संख्या : 41 उम्र : 26 लिंग : पुरुष	YTI1817733	201 निर्वाचक का नाम : शिवकली कलाम पिता का नाम: अमरसिंह कलाम गृह संख्या : 41 उम्र : 25 लिंग : महिला	YTI2609584
202 निर्वाचक का नाम : चंद्रकली कलम पिता का नाम: अमरसिंह कलम गृह संख्या : 41 उम्र : 22 लिंग : महिला	YTI2608511	203 निर्वाचक का नाम : मिठीया पति का नाम: ओमकार गृह संख्या : 42 उम्र : 76 लिंग : महिला	FCD1397280	204 निर्वाचक का नाम : प्रेम पिता का नाम: ओमकार गृह संख्या : 42 उम्र : 52 लिंग : पुरुष	FCD1397264
205 निर्वाचक का नाम : सरस्वती पति का नाम: प्रेमसिंग गृह संख्या : 42 उम्र : 50 लिंग : महिला	YTI0238741	206 निर्वाचक का नाम : लालमन पिता का नाम: ओमकार गृह संख्या : 42 उम्र : 50 लिंग : पुरुष	FCD1397173	207 निर्वाचक का नाम : अमरती पति का नाम: लालमन गृह संख्या : 42 उम्र : 48 लिंग : महिला	FCD1397272
208 निर्वाचक का नाम : सुबेदार पिता का नाम: ओमकार गृह संख्या : 42 उम्र : 41 लिंग : पुरुष	YTI0238725	209 निर्वाचक का नाम : वसन्ती पति का नाम: हीरामन गृह संख्या : 42 उम्र : 40 लिंग : महिला	FCD1397256	210 निर्वाचक का नाम : हीरामन पिता का नाम: ओमकार गृह संख्या : 42 उम्र : 39 लिंग : पुरुष	FCD1397249

211	YTI0238733	निर्वाचक का नाम : कलावती पति का नाम: सुबेदार गृह संख्या : 42 उम्र : 38 लिंग : महिला	फोटो उपलब्ध	212	YTI2157865	निर्वाचक का नाम : गायत्री पिता का नाम: लालमन गृह संख्या : 42 उम्र : 26 लिंग : महिला	फोटो उपलब्ध	213	YTI2506632	निर्वाचक का नाम : रुबी पिता का नाम: प्रेम गृह संख्या : 42 उम्र : 25 लिंग : महिला	फोटो उपलब्ध
214	YTI2641173	निर्वाचक का नाम : रामदास कासदे पिता का नाम: प्रेम कासदे गृह संख्या : 42 उम्र : 23 लिंग : पुरुष	फोटो उपलब्ध	215	YTI2641264	निर्वाचक का नाम : रूपाली कासदे पिता का नाम: प्रेम कासदे गृह संख्या : 42 उम्र : 21 लिंग : महिला	फोटो उपलब्ध	216	FCD1397058	निर्वाचक का नाम : सुखलाल पिता का नाम: मोहन गृह संख्या : 44 उम्र : 56 लिंग : पुरुष	फोटो उपलब्ध
217	FCD1397405	निर्वाचक का नाम : सुगरती पति का नाम: सुखलाल गृह संख्या : 44 उम्र : 52 लिंग : महिला	फोटो उपलब्ध	218	YTI2407930	निर्वाचक का नाम : सूरजलाल पिता का नाम: सुखलाल गृह संख्या : 44 उम्र : 26 लिंग : पुरुष	फोटो उपलब्ध	219	YTI2767457	निर्वाचक का नाम : सोनू पिता का नाम: सुखलाल गृह संख्या : 44 उम्र : 23 लिंग : पुरुष	फोटो उपलब्ध
220	FCD1397181	निर्वाचक का नाम : सीटु पति का नाम: भूता गृह संख्या : 45 उम्र : 90 लिंग : महिला	फोटो उपलब्ध	221	FCD1212281	निर्वाचक का नाम : चिरोंजी पिता का नाम: मंशाराम गृह संख्या : 45 उम्र : 66 लिंग : पुरुष	फोटो उपलब्ध	222	FCD1226158	निर्वाचक का नाम : रजनी पति का नाम: चिरोंजी गृह संख्या : 45 उम्र : 54 लिंग : महिला	फोटो उपलब्ध
223	FCD1397363	निर्वाचक का नाम : रामकली पति का नाम: रामरतन गृह संख्या : 45 उम्र : 52 लिंग : महिला	फोटो उपलब्ध	224	FCD1397330	निर्वाचक का नाम : रामरतन पिता का नाम: नन्दू गृह संख्या : 45 उम्र : 43 लिंग : पुरुष	फोटो उपलब्ध	225	YTI1054568	निर्वाचक का नाम : रामकिशोर पिता का नाम: रामरतन गृह संख्या : 45 उम्र : 31 लिंग : पुरुष	फोटो उपलब्ध
226	YTI1054626	निर्वाचक का नाम : प्रेमईश्वर बारस्कर पिता का नाम: चिरोंजी बारस्कर गृह संख्या : 45 उम्र : 31 लिंग : पुरुष	फोटो उपलब्ध	227	YTI1336312	निर्वाचक का नाम : ललिता पति का नाम: रामकिशोर गृह संख्या : 45 उम्र : 31 लिंग : महिला	फोटो उपलब्ध	228	YTI1413954	निर्वाचक का नाम : रामेश्वर पिता का नाम: चिरोंजी गृह संख्या : 45 उम्र : 29 लिंग : पुरुष	फोटो उपलब्ध
229	YTI1782770	निर्वाचक का नाम : भागवती बारसकर पति का नाम: रामेश्वर बारसकर गृह संख्या : 45 उम्र : 26 लिंग : महिला	फोटो उपलब्ध	230	YTI1636802	निर्वाचक का नाम : प्रेमलाल पिता का नाम: मंगलू गृह संख्या : 46 उम्र : 53 लिंग : पुरुष	फोटो उपलब्ध	231	YTI1636760	निर्वाचक का नाम : रामप्यारी पति का नाम: प्रेमलाल गृह संख्या : 46 उम्र : 49 लिंग : महिला	फोटो उपलब्ध
232	YTI1134691	निर्वाचक का नाम : सुरज पिता का नाम: प्रेमलाल गृह संख्या : 46 उम्र : 33 लिंग : पुरुष	फोटो उपलब्ध	233	YTI1395912	निर्वाचक का नाम : पार्वती पति का नाम: सुरज गृह संख्या : 46 उम्र : 31 लिंग : महिला	फोटो उपलब्ध	234	YTI1395904	निर्वाचक का नाम : राजेश पिता का नाम: प्रेमलाल गृह संख्या : 46 उम्र : 30 लिंग : पुरुष	फोटो उपलब्ध
235	YTI1782804	निर्वाचक का नाम : लता पति का नाम: राजेश गृह संख्या : 46 उम्र : 27 लिंग : महिला	फोटो उपलब्ध	236	YTI2534220	निर्वाचक का नाम : सत्यनारायण यादव पिता का नाम: तुलसीराम यादव गृह संख्या : 46 उम्र : 23 लिंग : पुरुष	फोटो उपलब्ध	237	YTI0238766	निर्वाचक का नाम : रामरती पति का नाम: अमरदास गृह संख्या : 47 उम्र : 57 लिंग : महिला	फोटो उपलब्ध
238	YTI0238758	निर्वाचक का नाम : अमरदास पिता का नाम: मंगलू गृह संख्या : 47 उम्र : 53 लिंग : पुरुष	फोटो उपलब्ध	239	YTI0911065	निर्वाचक का नाम : अमरावती पति का नाम: गोरेलाल गृह संख्या : 47 उम्र : 45 लिंग : महिला	फोटो उपलब्ध	240	YTI0464479	निर्वाचक का नाम : परसराम पिता का नाम: गोविन्द गृह संख्या : 48 उम्र : 74 लिंग : पुरुष	फोटो उपलब्ध

241	YTI0238477	निर्वाचक का नाम : इन्द्रा पति का नाम: कन्हैया गृह संख्या : 48 उम्र : 38 लिंग : महिला	फोटो उपलब्ध	242	YTI0238469	निर्वाचक का नाम : कन्हैया पिता का नाम: परसराम गृह संख्या : 48 उम्र : 38 लिंग : पुरुष	फोटो उपलब्ध	243	YTI0911149	निर्वाचक का नाम : राधेश्याम पिता का नाम: परसराम गृह संख्या : 48 उम्र : 34 लिंग : पुरुष	फोटो उपलब्ध
244	YTI0910935	निर्वाचक का नाम : सोना पति का नाम: राधेश्याम गृह संख्या : 48 उम्र : 32 लिंग : महिला	फोटो उपलब्ध	245	YTI1782788	निर्वाचक का नाम : तुलाराम पिता का नाम: परसराम गृह संख्या : 48 उम्र : 28 लिंग : पुरुष	फोटो उपलब्ध	246	YTI2496511	निर्वाचक का नाम : सुगवती पति का नाम: तुलाराम गृह संख्या : 48 उम्र : 25 लिंग : महिला	फोटो उपलब्ध
247	YTI0354720	निर्वाचक का नाम : रामलखन पिता का नाम: सुखदेव गृह संख्या : 49 उम्र : 42 लिंग : पुरुष	फोटो उपलब्ध	248	YTI0354738	निर्वाचक का नाम : सुगन्ती पति का नाम: रामलखन गृह संख्या : 49 उम्र : 40 लिंग : महिला	फोटो उपलब्ध	249	FCD1397694	निर्वाचक का नाम : सुम्मा पति का नाम: नान्हा गृह संख्या : 50 उम्र : 68 लिंग : महिला	फोटो उपलब्ध
250	YTI0238774	निर्वाचक का नाम : नाना पिता का नाम: कालू गृह संख्या : 50 उम्र : 67 लिंग : पुरुष	फोटो उपलब्ध	251	YTI0238634	निर्वाचक का नाम : काशी पति का नाम: किरू गृह संख्या : 50 उम्र : 43 लिंग : महिला	फोटो उपलब्ध	252	YTI0238808	निर्वाचक का नाम : किरू पिता का नाम: नाना गृह संख्या : 50 उम्र : 42 लिंग : पुरुष	फोटो उपलब्ध
253	YTI0354704	निर्वाचक का नाम : सुखदेव पिता का नाम: गोविंद गृह संख्या : 51 उम्र : 65 लिंग : पुरुष	फोटो उपलब्ध	254	YTI0354712	निर्वाचक का नाम : मंगली पति का नाम: सुखदेव गृह संख्या : 51 उम्र : 60 लिंग : महिला	फोटो उपलब्ध	255	YTI0911123	निर्वाचक का नाम : संतोष पिता का नाम: सुखदेव गृह संख्या : 51 उम्र : 32 लिंग : पुरुष	फोटो उपलब्ध
256	YTI1054634	निर्वाचक का नाम : कौशल्या पति का नाम: संतोष गृह संख्या : 51 उम्र : 31 लिंग : महिला	फोटो उपलब्ध	257	YTI2468999	निर्वाचक का नाम : सरस्वती यादव पति का नाम: संतोष यादव गृह संख्या : 51 उम्र : 26 लिंग : महिला	फोटो उपलब्ध	258	YTI0910950	निर्वाचक का नाम : साटो बाई पति का नाम: महंगीलाल गृह संख्या : 52 उम्र : 84 लिंग : महिला	फोटो उपलब्ध
259	YTI0238816	निर्वाचक का नाम : मंशाराम पिता का नाम: मांगीलाल गृह संख्या : 52 उम्र : 63 लिंग : पुरुष	फोटो उपलब्ध	260	FCD1397637	निर्वाचक का नाम : लच्छीराम पिता का नाम: महंगीलाल गृह संख्या : 52 उम्र : 56 लिंग : पुरुष	फोटो उपलब्ध	261	FCD1397512	निर्वाचक का नाम : बसन्ती पति का नाम: मंशाराम गृह संख्या : 52 उम्र : 53 लिंग : महिला	फोटो उपलब्ध
262	FCD1397470	निर्वाचक का नाम : कस्तुरी पति का नाम: लच्छीराम गृह संख्या : 52 उम्र : 52 लिंग : महिला	फोटो उपलब्ध	263	YTI0354761	निर्वाचक का नाम : रमेश पिता का नाम: मंशाराम गृह संख्या : 52 उम्र : 41 लिंग : पुरुष	फोटो उपलब्ध	264	YTI0238824	निर्वाचक का नाम : महेश पिता का नाम: मंशाराम गृह संख्या : 52 उम्र : 39 लिंग : पुरुष	फोटो उपलब्ध
265	YTI0354779	निर्वाचक का नाम : श्यामबाई पति का नाम: रमेश गृह संख्या : 52 उम्र : 37 लिंग : महिला	फोटो उपलब्ध	266	YTI0238832	निर्वाचक का नाम : रामविलाश पिता का नाम: लच्छीराम गृह संख्या : 52 उम्र : 37 लिंग : पुरुष	फोटो उपलब्ध	267	YTI1054642	निर्वाचक का नाम : दिव्या पति का नाम: महेश गृह संख्या : 52 उम्र : 35 लिंग : महिला	फोटो उपलब्ध
268	YTI0911073	निर्वाचक का नाम : श्याम बाई पति का नाम: रामविलास गृह संख्या : 52 उम्र : 34 लिंग : महिला	फोटो उपलब्ध	269	YTI1054709	निर्वाचक का नाम : रामदास पिता का नाम: लच्छीराम गृह संख्या : 52 उम्र : 31 लिंग : पुरुष	फोटो उपलब्ध	270	YTI1134709	निर्वाचक का नाम : तारावती पति का नाम: रामदास गृह संख्या : 52 उम्र : 31 लिंग : महिला	फोटो उपलब्ध

271	YTI1395920	निर्वाचक का नाम : राजेश पिता का नाम: मंशाराम गृह संख्या : 52 उम्र : 29 लिंग : पुरुष	फोटो उपलब्ध	272	YTI1516954	निर्वाचक का नाम : दिनेश पिता का नाम: मंशाराम गृह संख्या : 52 उम्र : 27 लिंग : पुरुष	फोटो उपलब्ध	273	YTI2739985	निर्वाचक का नाम : संजोनी सेलुकर पति का नाम: लच्छीराम सेलुकर गृह संख्या : 52 उम्र : 21 लिंग : महिला	फोटो उपलब्ध
274	YTI2815900	निर्वाचक का नाम : सरीता पिता का नाम: रमेश गृह संख्या : 52 उम्र : 20 लिंग : महिला	फोटो उपलब्ध	275	FCD1397033	निर्वाचक का नाम : तुकाराम पिता का नाम: भभलू गृह संख्या : 54 उम्र : 64 लिंग : पुरुष	फोटो उपलब्ध	276	FCD1397041	निर्वाचक का नाम : गंगा पति का नाम: तुकाराम गृह संख्या : 54 उम्र : 62 लिंग : महिला	फोटो उपलब्ध
277	YTI0238873	निर्वाचक का नाम : जुगराम पिता का नाम: तुकाराम गृह संख्या : 54 उम्र : 53 लिंग : पुरुष	फोटो उपलब्ध	278	YTI0238881	निर्वाचक का नाम : फुलवती पति का नाम: जुगराम गृह संख्या : 54 उम्र : 53 लिंग : महिला	फोटो उपलब्ध	279	YTI0639534	निर्वाचक का नाम : जुगलाल पिता का नाम: तुकाराम गृह संख्या : 54 उम्र : 42 लिंग : पुरुष	फोटो उपलब्ध
280	YTI0639542	निर्वाचक का नाम : सुकिया पति का नाम: चम्पासिंग गृह संख्या : 54 उम्र : 35 लिंग : महिला	फोटो उपलब्ध	281	YTI2534162	निर्वाचक का नाम : दुर्गावती पिता का नाम: जुगराम गृह संख्या : 54 उम्र : 25 लिंग : महिला	फोटो उपलब्ध	282	YTI2608412	निर्वाचक का नाम : राहुल कलम पिता का नाम: जुगराम कलम गृह संख्या : 54 उम्र : 22 लिंग : पुरुष	फोटो उपलब्ध
283	YTI2815934	निर्वाचक का नाम : अमरदास पिता का नाम: जुगराम गृह संख्या : 54 उम्र : 20 लिंग : पुरुष	फोटो उपलब्ध	284	FCD1397066	निर्वाचक का नाम : रामप्यारी पति का नाम: तुलसी गृह संख्या : 54ग उम्र : 57 लिंग : महिला	फोटो उपलब्ध	285	YTI0081489	निर्वाचक का नाम : शिवकरण पिता का नाम: भभलू गृह संख्या : 54ख उम्र : 62 लिंग : पुरुष	फोटो उपलब्ध
286	FCD2377323	निर्वाचक का नाम : रामकिशोर पिता का नाम: शिवकरण गृह संख्या : 54ख उम्र : 46 लिंग : पुरुष	फोटो उपलब्ध	287	FCD1397074	निर्वाचक का नाम : तुलसी पिता का नाम: भभलू गृह संख्या : 54ग उम्र : 66 लिंग : पुरुष	फोटो उपलब्ध	288	FCD1397140	निर्वाचक का नाम : बकाराम पिता का नाम: भभलू गृह संख्या : 54क उम्र : 66 लिंग : पुरुष	फोटो उपलब्ध
289	FCD1397132	निर्वाचक का नाम : नानी पति का नाम: बकाराम गृह संख्या : 54क उम्र : 64 लिंग : महिला	फोटो उपलब्ध	290	YTI0354787	निर्वाचक का नाम : चम्पासिंग पिता का नाम: बकाराम गृह संख्या : 54क उम्र : 38 लिंग : पुरुष	फोटो उपलब्ध	291	YTI0596585	निर्वाचक का नाम : सुनिल पिता का नाम: बकाराम गृह संख्या : 54क उम्र : 35 लिंग : पुरुष	फोटो उपलब्ध
292	YTI2641066	निर्वाचक का नाम : श्यामकली कलम पिता का नाम: रामकिशोर कलम गृह संख्या : 54ख उम्र : 24 लिंग : महिला	फोटो उपलब्ध	293	YTI0354795	निर्वाचक का नाम : भागरती पति का नाम: रामकिशोर गृह संख्या : 54ख उम्र : 51 लिंग : महिला	फोटो उपलब्ध	294	YTI2318996	निर्वाचक का नाम : सुमरती पति का नाम: सुखराम गृह संख्या : 55 उम्र : 64 लिंग : महिला	फोटो उपलब्ध
295	YTI0238840	निर्वाचक का नाम : गुलाबसिंग पिता का नाम: सुखराम गृह संख्या : 55 उम्र : 51 लिंग : पुरुष	फोटो उपलब्ध	296	YTI0639559	निर्वाचक का नाम : अर्जुन पिता का नाम: सुखराम गृह संख्या : 55 उम्र : 39 लिंग : पुरुष	फोटो उपलब्ध	297	YTI0639567	निर्वाचक का नाम : सुखतारा कलम पति का नाम: अर्जुन कलम गृह संख्या : 55 उम्र : 38 लिंग : महिला	फोटो उपलब्ध
298	FCD1396969	निर्वाचक का नाम : नागोराम पिता का नाम: चिन्ताराम गृह संख्या : 56 उम्र : 56 लिंग : पुरुष	फोटो उपलब्ध	299	YTI0761379	निर्वाचक का नाम : गंगाराम पिता का नाम: चिताराम गृह संख्या : 56 उम्र : 54 लिंग : पुरुष	फोटो उपलब्ध	300	FCD1212133	निर्वाचक का नाम : सुकिया पति का नाम: नागोराम गृह संख्या : 56 उम्र : 53 लिंग : महिला	फोटो उपलब्ध

301	YTI0819995	निर्वाचक का नाम : सरस्वती पति का नाम: गंगाराम गृह संख्या : 56 उम्र : 52 लिंग : महिला	फोटो उपलब्ध	302	FCD2377349	निर्वाचक का नाम : जंगलसिंग पिता का नाम: चिन्ताराम गृह संख्या : 56 उम्र : 44 लिंग : पुरुष	फोटो उपलब्ध	303	YTI1054592	निर्वाचक का नाम : रामबाई पति का नाम: राजेश गृह संख्या : 56 उम्र : 41 लिंग : महिला	फोटो उपलब्ध
304	YTI0238899	निर्वाचक का नाम : राजेश पिता का नाम: नागौराव गृह संख्या : 56 उम्र : 39 लिंग : पुरुष	फोटो उपलब्ध	305	YTI0911099	निर्वाचक का नाम : राधेलाल पिता का नाम: गंगाराम गृह संख्या : 56 उम्र : 32 लिंग : पुरुष	फोटो उपलब्ध	306	YTI2255446	निर्वाचक का नाम : गोरेलाल पिता का नाम: गंगाराम गृह संख्या : 56 उम्र : 26 लिंग : पुरुष	फोटो उपलब्ध
307	YTI2469005	निर्वाचक का नाम : सुमंत्रा काजले पति का नाम: गोरेलाल काजले गृह संख्या : 56 उम्र : 24 लिंग : महिला	फोटो उपलब्ध	308	YTI2469013	निर्वाचक का नाम : शिवरती काजले पति का नाम: राधेलाल काजले गृह संख्या : 56 उम्र : 24 लिंग : महिला	फोटो उपलब्ध	309	YTI2534188	निर्वाचक का नाम : शिवकली पिता का नाम: गंगाराम गृह संख्या : 56 उम्र : 24 लिंग : महिला	फोटो उपलब्ध
310	YTI0238485	निर्वाचक का नाम : मुन्नालाल पिता का नाम: मोहन गृह संख्या : 57 उम्र : 49 लिंग : पुरुष	फोटो उपलब्ध	311	YTI0238493	निर्वाचक का नाम : सन्तरी पति का नाम: मुन्नालाल गृह संख्या : 57 उम्र : 39 लिंग : महिला	फोटो उपलब्ध	312	YTI2602829	निर्वाचक का नाम : दुर्गावती कलम पिता का नाम: मुन्नालाल कलम गृह संख्या : 57 उम्र : 23 लिंग : महिला	फोटो उपलब्ध
313	YTI0911107	निर्वाचक का नाम : सुरेखा पति का नाम: रामसिंग गृह संख्या : 58 उम्र : 38 लिंग : महिला	फोटो उपलब्ध	314	YTI0911115	निर्वाचक का नाम : सूरज पिता का नाम: बिसराम गृह संख्या : 58 उम्र : 36 लिंग : पुरुष	फोटो उपलब्ध	315	YTI0639575	निर्वाचक का नाम : सत्रीकुमार पिता का नाम: बिसराम गृह संख्या : 58 उम्र : 34 लिंग : पुरुष	फोटो उपलब्ध
316	YTI0761387	निर्वाचक का नाम : रामसिंग कलम पिता का नाम: बिसराम कलम गृह संख्या : 58 उम्र : 34 लिंग : पुरुष	फोटो उपलब्ध	317	YTI1336379	निर्वाचक का नाम : रुपाली पति का नाम: सन्नी कुमार गृह संख्या : 58 उम्र : 31 लिंग : महिला	फोटो उपलब्ध	318	YTI0238683	निर्वाचक का नाम : भगरई पति का नाम: शिवलाल गृह संख्या : 58/1 उम्र : 47 लिंग : महिला	फोटो उपलब्ध
319	FCD1397157	निर्वाचक का नाम : शिवलाल पिता का नाम: मोहनलाल गृह संख्या : 58/1 उम्र : 46 लिंग : पुरुष	फोटो उपलब्ध	320	YTI1991876	निर्वाचक का नाम : राजेश पिता का नाम: शिवलाल गृह संख्या : 58/1 उम्र : 27 लिंग : पुरुष	फोटो उपलब्ध	321	YTI1782358	निर्वाचक का नाम : राजा पिता का नाम: शिवलाल गृह संख्या : 58/1 उम्र : 26 लिंग : पुरुष	फोटो उपलब्ध
322	YTI2815975	निर्वाचक का नाम : रामकिशन पिता का नाम: शिवलाल गृह संख्या : 58/1 उम्र : 22 लिंग : पुरुष	फोटो उपलब्ध	323	YTI1636836	निर्वाचक का नाम : प्यारेलाल पिता का नाम: मोहनलाल गृह संख्या : 59 उम्र : 60 लिंग : पुरुष	फोटो उपलब्ध	324	YTI1636794	निर्वाचक का नाम : पार्वती पति का नाम: प्यारेलाल गृह संख्या : 59 उम्र : 56 लिंग : महिला	फोटो उपलब्ध
325	YTI0238923	निर्वाचक का नाम : रामबती पति का नाम: कैलाश गृह संख्या : 59 उम्र : 43 लिंग : महिला	फोटो उपलब्ध	326	YTI0238931	निर्वाचक का नाम : प्रहलाद पिता का नाम: प्यारेलाल गृह संख्या : 59 उम्र : 40 लिंग : पुरुष	फोटो उपलब्ध	327	YTI0238949	निर्वाचक का नाम : अमरावती पति का नाम: प्रहलाद गृह संख्या : 59 उम्र : 38 लिंग : महिला	फोटो उपलब्ध
328	YTI1054600	निर्वाचक का नाम : गौरीशंकर पिता का नाम: प्यारेलाल गृह संख्या : 59 उम्र : 35 लिंग : पुरुष	फोटो उपलब्ध	329	YTI1992908	निर्वाचक का नाम : रजनी पति का नाम: मांगीलाल गृह संख्या : 59 उम्र : 29 लिंग : महिला	फोटो उपलब्ध	# 330	YTI1992965	निर्वाचक का नाम : ललिता कलम पति का नाम: गौरीशंकर गृह संख्या : 59 उम्र : 29 लिंग : महिला	फोटो उपलब्ध

331	YTI2534170	निर्वाचक का नाम : संगीता पिता का नाम: प्यारेलाल गृह संख्या : 59 उम्र : 23 लिंग : महिला	फोटो उपलब्ध	332	FCD1212141	निर्वाचक का नाम : जगताराम पिता का नाम: सरवन गृह संख्या : 63 उम्र : 53 लिंग : पुरुष	फोटो उपलब्ध	333	YTI2319077	निर्वाचक का नाम : सरस्वती पति का नाम: जगताराम गृह संख्या : 63 उम्र : 51 लिंग : महिला	फोटो उपलब्ध
334	YTI0910968	निर्वाचक का नाम : शीबा काजले पति का नाम: कार्तिक गृह संख्या : 63 उम्र : 32 लिंग : महिला	फोटो उपलब्ध	335	YTI0761395	निर्वाचक का नाम : कार्तिक पिता का नाम: जगताराम गृह संख्या : 63 उम्र : 32 लिंग : पुरुष	फोटो उपलब्ध	336	YTI2641223	निर्वाचक का नाम : इमरती पानसे पति का नाम: कार्तिक पानसे गृह संख्या : 63 उम्र : 28 लिंग : महिला	फोटो उपलब्ध
337	YTI1493311	निर्वाचक का नाम : आकाश पिता का नाम: जगताराम गृह संख्या : 63 उम्र : 28 लिंग : पुरुष	फोटो उपलब्ध	338	YTI2443133	निर्वाचक का नाम : माधुरी पिता का नाम: जगताराम गृह संख्या : 63 उम्र : 25 लिंग : महिला	फोटो उपलब्ध	339	YTI0577718	निर्वाचक का नाम : सुमरसिंग पिता का नाम: रामदयाल गृह संख्या : 63 क उम्र : 40 लिंग : पुरुष	फोटो उपलब्ध
340	YTI0530501	निर्वाचक का नाम : रामबती पति का नाम: सुमरसिंग गृह संख्या : 63 क उम्र : 38 लिंग : महिला	फोटो उपलब्ध	341	YTI0530527	निर्वाचक का नाम : नर्मदी पति का नाम: रीतेश गृह संख्या : 63 क उम्र : 36 लिंग : महिला	फोटो उपलब्ध	342	YTI0080416	निर्वाचक का नाम : देवचंद पिता का नाम: गोधन गृह संख्या : 27 उम्र : 94 लिंग : पुरुष	फोटो उपलब्ध
343	FCD2378503	निर्वाचक का नाम : श्यामलाल पिता का नाम: बुदधू गृह संख्या : 4 उम्र : 68 लिंग : पुरुष	फोटो उपलब्ध								

विधान सभा क्षेत्र की संख्या व नाम : 132-घोडाडोंगी  
घटक I - परिवर्धन सूची 1 (23-12-2025 से 21-02-2026 तक)

344	1	YTI2955979	निर्वाचक का नाम : छाया चौहान पिता का नाम: शंकर चौहान गृह संख्या : 15 उम्र : 18 लिंग : महिला	फोटो उपलब्ध
345	1	YTI2964385	निर्वाचक का नाम : मनिषा यादव पिता का नाम: रम्मू यादव गृह संख्या : 20 उम्र : 18 लिंग : महिला	फोटो उपलब्ध
346	1	YTI2964583	निर्वाचक का नाम : ममता अखंडे पिता का नाम: रामा अखंडे गृह संख्या : 38 उम्र : 22 लिंग : महिला	फोटो उपलब्ध
347	1	YTI2964781	निर्वाचक का नाम : विनोद अखंडे पिता का नाम: रामा अखंडे गृह संख्या : 38 उम्र : 18 लिंग : पुरुष	फोटो उपलब्ध
348	1	YTI2964997	निर्वाचक का नाम : गीता पान्से पिता का नाम: संतराम पान्से गृह संख्या : 3 उम्र : 18 लिंग : महिला	फोटो उपलब्ध
349	1	YTI2965259	निर्वाचक का नाम : अलकेश पांसे पिता का नाम: संतराम पांसे गृह संख्या : 3 उम्र : 20 लिंग : पुरुष	फोटो उपलब्ध
350	1	YTI2965432	निर्वाचक का नाम : सुन्दर लाल कलम पिता का नाम: साहब लाल कलम गृह संख्या : 17 उम्र : 22 लिंग : पुरुष	फोटो उपलब्ध
351	1	YTI2965580	निर्वाचक का नाम : शिवशंकर बारस्कर पिता का नाम: कमल बारस्कर गृह संख्या : 04 उम्र : 18 लिंग : पुरुष	फोटो उपलब्ध
352	1	YTI2974731	निर्वाचक का नाम : राजकुमार पान्से पिता का नाम: मंशू पान्से गृह संख्या : 1 उम्र : 19 लिंग : पुरुष	फोटो उपलब्ध
353	1	YTI2974814	निर्वाचक का नाम : सूरज लाल कलम पिता का नाम: साहब लाल कलम गृह संख्या : 17 उम्र : 23 लिंग : पुरुष	फोटो उपलब्ध

निर्वाचकों का विवरण :							
A) मतदाताओं की संख्या :							
		नामावली का प्रकार	निर्वाचक नामावली की पहचान :	मतदाताओं की संख्या :			
				पुरुष	महिला	तृतीय लिंग	कुल
I	मूल	मूल नामावली	विशेष गहन पुनरीक्षण 2026 की मूल नामावली एवं समस्त अनुपूरकों को एकीकृत कर	170	173	0	343
II	घटक I - परिवर्धन सूची	पूरक 1	विशेष गहन पुनरीक्षण - 2026	6	4	0	10
III	घटक II - विलोपन सूची	पूरक 1	विशेष गहन पुनरीक्षण - 2026	0	1	0	1
IV	लिंग में संशोधन के कारण अंतर			0	0	0	0
पुनरीक्षण के बाद इस नामावली में शुद्ध निर्वाचक (I+II-III+IV)				176	176	0	352
B) संशोधनों की संख्या :							
नामावली का प्रकार		निर्वाचक नामावली की पहचान :		संशोधनों की संख्या :			
पूरक 1		विशेष गहन पुनरीक्षण - 2026		2			

निर्वाचक रजिस्ट्रीकरण अधिकारी द्वारा जारी

E-मृत्यु, S-स्थानांतरित, R-दोहरी प्रविष्टि, M-लापता, Q-अहर्ता नहीं