

निर्वाचक नामावली 2026 S12 मध्य प्रदेश

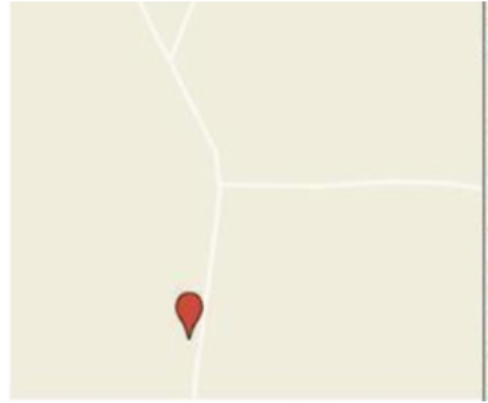
विधान सभा क्षेत्र की संख्या, नाम व आरक्षण स्थिति : 132 - घोडाडोंगरी (अ.ज.जा.)		भाग संख्या : : 213																			
संसदीय निर्वाचन क्षेत्र की संख्या, नाम व आरक्षण स्थिति, जिसमें विधान सभा निर्वाचन क्षेत्र स्थित है : 29 - बैतूल (अ.ज.जा.)																					
1. पुनरीक्षण का विवरण																					
पुनरीक्षण का वर्ष :	2026	निर्वाचक नामावली की पहचान :																			
अर्हता तिथि :	01-01-2026	विशेष गहन पुनरीक्षण 2026 की मूल नामावली एवं समस्त अनुपूरकों को एकीकृत कर																			
पुनरीक्षण का स्वरूप :	विशेष गहन पुनरीक्षण 2026																				
प्रकाशन की तिथि :	21-02-2026																				
2. भाग व मतदान क्षेत्र का विवरण :																					
भाग में आने वाले अनुभागों की संख्या और नाम :																					
1-प्र ह नं 8 चिरापाटला		<table style="width: 100%; border-collapse: collapse;"> <tr> <td style="width: 60%;">मुख्य शहर / मुख्य ग्राम</td> <td style="width: 40%;">: झिरनाढाना</td> </tr> <tr> <td>वार्ड</td> <td>:</td> </tr> <tr> <td>पोस्ट ऑफिस</td> <td>: चिरापाटला शाखा डाकघर</td> </tr> <tr> <td>पुलिस थाना</td> <td>: चिचोली</td> </tr> <tr> <td>स्थानीय संस्था</td> <td>: चिरापाटला</td> </tr> <tr> <td>ब्लॉक</td> <td>: चिचोली</td> </tr> <tr> <td>जिला</td> <td>: बैतूल</td> </tr> <tr> <td>पिन कोड</td> <td>: 460330</td> </tr> </table>				मुख्य शहर / मुख्य ग्राम	: झिरनाढाना	वार्ड	:	पोस्ट ऑफिस	: चिरापाटला शाखा डाकघर	पुलिस थाना	: चिचोली	स्थानीय संस्था	: चिरापाटला	ब्लॉक	: चिचोली	जिला	: बैतूल	पिन कोड	: 460330
मुख्य शहर / मुख्य ग्राम	: झिरनाढाना																				
वार्ड	:																				
पोस्ट ऑफिस	: चिरापाटला शाखा डाकघर																				
पुलिस थाना	: चिचोली																				
स्थानीय संस्था	: चिरापाटला																				
ब्लॉक	: चिचोली																				
जिला	: बैतूल																				
पिन कोड	: 460330																				
3. मतदान केंद्र का विवरण																					
मतदान केंद्र की संख्या व नाम :		मतदान केन्द्र की विशेष हैसियत (पुरुष/महिला/सामान्य) :		सामान्य																	
213 - झिरनाढाना (चिरापाटला)		इस मतदान क्षेत्र के सहायक (ऑक्जिलियरी) मतदान केन्द्रों की संख्या :		0																	
मतदान केंद्र का भवन व पता :																					
शास. एकीकृत माध्य. शाला झिरनाढाना, झिरनाढाना(चिरापाटला)																					
4. मतदाताओं की संख्या :																					
आरंभिक क्रम	अंतिम क्रम	मतदाताओं की संख्या																			
संख्या	संख्या	पुरुष	महिला	तृतीय लिंग	कुल																
1	711	349	362	0	711																

निर्वाचक रजिस्ट्रीकरण अधिकारी द्वारा जारी

Nazri Naksha



Google Map View



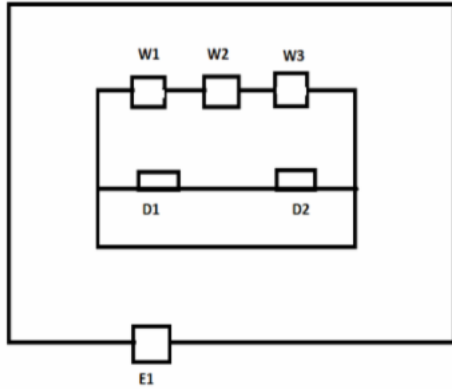
Polling Station Building Front View



मतदान केंद्र के सामने का फ़ोटो



Cad View



Key MAP View



1	YTI2930253	निर्वाचक का नाम : श्याम बाई सेलुकर पति का नाम: पूरनलाल सेलुकर गृह संख्या : 1 उम्र : 28 लिंग : महिला	फोटो उपलब्ध	2	YTI2818482	निर्वाचक का नाम : प्रमिला सेलुकर पति का नाम: जगदीश सेलुकर गृह संख्या : 306 उम्र : 27 लिंग : महिला	फोटो उपलब्ध	3	YTI1661933	निर्वाचक का नाम : भूरी विश्वकर्मा पति का नाम: किसन विश्वकर्मा गृह संख्या : 4 उम्र : 69 लिंग : महिला	फोटो उपलब्ध
4	YTI1661958	निर्वाचक का नाम : लछिया उडके पति का नाम: मोहनी उडके गृह संख्या : 6 उम्र : 79 लिंग : महिला	फोटो उपलब्ध	5	YTI0597294	निर्वाचक का नाम : पतौली उडके पति का नाम: लखन गृह संख्या : 6 उम्र : 53 लिंग : महिला	फोटो उपलब्ध	6	YTI0762245	निर्वाचक का नाम : बलदेव पिता का नाम: लखनलाल गृह संख्या : 6 उम्र : 33 लिंग : पुरुष	फोटो उपलब्ध
7	YTI1082346	निर्वाचक का नाम : वनराज पिता का नाम: लखन गृह संख्या : 6 उम्र : 31 लिंग : पुरुष	फोटो उपलब्ध	8	YTI1414341	निर्वाचक का नाम : सेवती उडके पिता का नाम: लखनलाल उडके गृह संख्या : 6 उम्र : 29 लिंग : महिला	फोटो उपलब्ध	9	YTI2630275	निर्वाचक का नाम : मनिता उडके पति का नाम: बलदेव उडके गृह संख्या : 6 उम्र : 29 लिंग : महिला	फोटो उपलब्ध
10	YTI1814441	निर्वाचक का नाम : जयवंती उडके पिता का नाम: लखन उडके गृह संख्या : 6 उम्र : 27 लिंग : महिला	फोटो उपलब्ध	11	YTI1956549	निर्वाचक का नाम : राजेश उडके पिता का नाम: लखन उडके गृह संख्या : 6 उम्र : 25 लिंग : पुरुष	फोटो उपलब्ध	12	FCD1396563	निर्वाचक का नाम : फत्तु उडके पिता का नाम: रिन्दा उडके गृह संख्या : 8 उम्र : 68 लिंग : पुरुष	फोटो उपलब्ध
13	FCD1396530	निर्वाचक का नाम : गेंदी उडके पति का नाम: फत्तु उडके गृह संख्या : 8 उम्र : 68 लिंग : महिला	फोटो उपलब्ध	14	FCD1458041	निर्वाचक का नाम : प्रेमलाल पिता का नाम: फत्तु गृह संख्या : 8 उम्र : 53 लिंग : पुरुष	फोटो उपलब्ध	15	FCD1396571	निर्वाचक का नाम : मोहन पिता का नाम: फत्तु गृह संख्या : 8 उम्र : 50 लिंग : पुरुष	फोटो उपलब्ध
16	YTI1117456	निर्वाचक का नाम : राकेश पिता का नाम: प्रेमलाल गृह संख्या : 8 उम्र : 32 लिंग : पुरुष	फोटो उपलब्ध	17	YTI1431345	निर्वाचक का नाम : शांता पति का नाम: राकेश गृह संख्या : 8 उम्र : 32 लिंग : महिला	फोटो उपलब्ध	18	YTI2282010	निर्वाचक का नाम : राजेश उडके पिता का नाम: मोहन उडके गृह संख्या : 8 उम्र : 25 लिंग : पुरुष	फोटो उपलब्ध
19	YTI2629798	निर्वाचक का नाम : निकेश उडके पिता का नाम: प्रेमलाल उडके गृह संख्या : 8 उम्र : 22 लिंग : पुरुष	फोटो उपलब्ध	20	YTI2311967	निर्वाचक का नाम : नानी उडके पति का नाम: प्रेमलाल उडके गृह संख्या : 8 उम्र : 20 लिंग : महिला	फोटो उपलब्ध	21	YTI2693448	निर्वाचक का नाम : सविता उडके पिता का नाम: मोहन उडके गृह संख्या : 12 उम्र : 22 लिंग : महिला	फोटो उपलब्ध
22	YTI0597344	निर्वाचक का नाम : भद्रू पिता का नाम: अमर सिंग गृह संख्या : 26 उम्र : 74 लिंग : पुरुष	फोटो उपलब्ध	23	YTI2311975	निर्वाचक का नाम : दसमा इरपाचे पति का नाम: भद्रू इरपाचे गृह संख्या : 26 उम्र : 70 लिंग : महिला	फोटो उपलब्ध	24	YTI1662204	निर्वाचक का नाम : सिरजू इरपाचे पिता का नाम: अमर सिंग इरपाचे गृह संख्या : 26 उम्र : 66 लिंग : पुरुष	फोटो उपलब्ध
25	YTI1662220	निर्वाचक का नाम : मनकी इरपाचे पति का नाम: सिरजू इरपाचे गृह संख्या : 26 उम्र : 58 लिंग : महिला	फोटो उपलब्ध	26	FCD1212497	निर्वाचक का नाम : हरिदास पिता का नाम: सिरजू गृह संख्या : 26 उम्र : 43 लिंग : पुरुष	फोटो उपलब्ध	27	YTI1082395	निर्वाचक का नाम : गोरेलाल पिता का नाम: भद्रू गृह संख्या : 26 उम्र : 41 लिंग : पुरुष	फोटो उपलब्ध
28	YTI1082577	निर्वाचक का नाम : सोनी पति का नाम: हरिदास गृह संख्या : 26 उम्र : 41 लिंग : महिला	फोटो उपलब्ध	29	YTI0762260	निर्वाचक का नाम : सविता पति का नाम: रामचरण गृह संख्या : 26 उम्र : 39 लिंग : महिला	फोटो उपलब्ध	30	YTI1082551	निर्वाचक का नाम : भागरती पति का नाम: गोरेलाल गृह संख्या : 26 उम्र : 39 लिंग : महिला	फोटो उपलब्ध

31	YTI1082403	निर्वाचक का नाम : चंपालाल पिता का नाम: सिरजू गृह संख्या : 26 उम्र : 35 लिंग : पुरुष	फोटो उपलब्ध	32	YTI1117738	निर्वाचक का नाम : धर्मेन्द्र पिता का नाम: भदू गृह संख्या : 26 उम्र : 32 लिंग : पुरुष	फोटो उपलब्ध	33	YTI2212504	निर्वाचक का नाम : विमला इरपाचे पति का नाम: धर्मेन्द्र इरपाचे गृह संख्या : 26 उम्र : 28 लिंग : महिला	फोटो उपलब्ध
34	YTI2451375	निर्वाचक का नाम : बलराम इरपाचे पिता का नाम: रामचरन इरपाचे गृह संख्या : 26 उम्र : 25 लिंग : पुरुष	फोटो उपलब्ध	35	YTI2451441	निर्वाचक का नाम : शिवरती इरपाचे पिता का नाम: रामचरन इरपाचे गृह संख्या : 26 उम्र : 23 लिंग : महिला	फोटो उपलब्ध	36	FCD1212232	निर्वाचक का नाम : कडक सिंग पिता का नाम: अमर सिंग गृह संख्या : 29 उम्र : 58 लिंग : पुरुष	फोटो उपलब्ध
37	YTI1662378	निर्वाचक का नाम : फुलका इरपाचे पति का नाम: कडक सिंग इरपाचे गृह संख्या : 29 उम्र : 49 लिंग : महिला	फोटो उपलब्ध	38	FCD2377695	निर्वाचक का नाम : मीरा पति का नाम: नरेश गृह संख्या : 29 उम्र : 41 लिंग : महिला	फोटो उपलब्ध	39	YTI0762278	निर्वाचक का नाम : नरेश पिता का नाम: कडक सिंग गृह संख्या : 29 उम्र : 35 लिंग : पुरुष	फोटो उपलब्ध
40	YTI0912501	निर्वाचक का नाम : दिनेश कुमार पिता का नाम: कडकसिंग गृह संख्या : 29 उम्र : 33 लिंग : पुरुष	फोटो उपलब्ध	41	YTI1117852	निर्वाचक का नाम : निलेश पिता का नाम: कडकसिंग गृह संख्या : 29 उम्र : 31 लिंग : पुरुष	फोटो उपलब्ध	42	YTI2630218	निर्वाचक का नाम : अंजुलता इरपाचे पति का नाम: निलेश इरपाचे गृह संख्या : 29 उम्र : 27 लिंग : महिला	फोटो उपलब्ध
43	YTI2867760	निर्वाचक का नाम : रेणुका इरपाचे पति का नाम: दिनेश कुमार इरपाचे गृह संख्या : 29 उम्र : 25 लिंग : महिला	फोटो उपलब्ध	44	FCD1397959	निर्वाचक का नाम : रामदयाल पिता का नाम: मौजी गृह संख्या : 37 उम्र : 58 लिंग : पुरुष	फोटो उपलब्ध	45	YTI1539188	निर्वाचक का नाम : दुल्लो भलावी पति का नाम: रामदयाल भलावी गृह संख्या : 37 उम्र : 39 लिंग : महिला	फोटो उपलब्ध
46	YTI1818343	निर्वाचक का नाम : श्रवण भलावी पिता का नाम: रामदयाल भलावी गृह संख्या : 37 उम्र : 27 लिंग : पुरुष	फोटो उपलब्ध	47	YTI2751964	निर्वाचक का नाम : बिमला भलावी पति का नाम: श्रवण गृह संख्या : 37 उम्र : 23 लिंग : महिला	फोटो उपलब्ध	48	YTI1662303	निर्वाचक का नाम : रामरती भलावी पति का नाम: हीरामन भलावी गृह संख्या : 39 उम्र : 53 लिंग : महिला	फोटो उपलब्ध
49	YTI0466607	निर्वाचक का नाम : मिश्रीलाल भलावी पिता का नाम: मन्शा भलावी गृह संख्या : 39 उम्र : 50 लिंग : पुरुष	फोटो उपलब्ध	50	FCD1398130	निर्वाचक का नाम : अमरावती भलावी पति का नाम: हीरामन भलावी गृह संख्या : 39 उम्र : 43 लिंग : महिला	फोटो उपलब्ध	51	FCD1398007	निर्वाचक का नाम : दुर्गावती भलावी पति का नाम: मिश्रीलाल भलावी गृह संख्या : 39 उम्र : 41 लिंग : महिला	फोटो उपलब्ध
52	YTI2819878	निर्वाचक का नाम : शुभम भलावी पिता का नाम: मिश्रीलाल भलावी गृह संख्या : 39 उम्र : 20 लिंग : पुरुष	फोटो उपलब्ध	53	FCD1398023	निर्वाचक का नाम : दसमा भलावी पति का नाम: भूरा भलावी गृह संख्या : 44 उम्र : 50 लिंग : महिला	फोटो उपलब्ध	54	YTI0762237	निर्वाचक का नाम : अमर लाल पिता का नाम: भूरा गृह संख्या : 44 उम्र : 34 लिंग : पुरुष	फोटो उपलब्ध
55	YTI1431311	निर्वाचक का नाम : प्रमिला पिता का नाम: भूरा गृह संख्या : 44 उम्र : 29 लिंग : महिला	फोटो उपलब्ध	56	YTI1493493	निर्वाचक का नाम : द्वारका पति का नाम: अमरलाल गृह संख्या : 44 उम्र : 29 लिंग : महिला	फोटो उपलब्ध	57	YTI2459030	निर्वाचक का नाम : जगदीश भलावी पिता का नाम: हीरामन भलावी गृह संख्या : 44 उम्र : 24 लिंग : पुरुष	फोटो उपलब्ध
58	YTI2529709	निर्वाचक का नाम : गणेश भलावी पिता का नाम: हीरामन भलावी गृह संख्या : 44 उम्र : 22 लिंग : पुरुष	फोटो उपलब्ध	59	YTI0668442	निर्वाचक का नाम : चिरंजी भलावी पिता का नाम: मनसा भलावी गृह संख्या : 47 उम्र : 70 लिंग : पुरुष	फोटो उपलब्ध	60	FCD1397983	निर्वाचक का नाम : राधा भलावी पति का नाम: चिरंजी भलावी गृह संख्या : 47 उम्र : 70 लिंग : महिला	फोटो उपलब्ध

61	YTI2924785	निर्वाचक का नाम : विजेश कुमार भलावी पिता का नाम: चिरोंजीलाल भलावी गृह संख्या : 47 उम्र : 35 लिंग : पुरुष	फोटो उपलब्ध	62	YTI2687358	निर्वाचक का नाम : मीना भलावी पति का नाम: विजेश कुमार भलावी गृह संख्या : 47 उम्र : 34 लिंग : महिला	फोटो उपलब्ध	63	YTI0597419	निर्वाचक का नाम : फोटो पति का नाम: रामलाल गृह संख्या : 50 उम्र : 68 लिंग : महिला	फोटो उपलब्ध
64	FCD2377703	निर्वाचक का नाम : रामोबाई पति का नाम: रामकरण गृह संख्या : 50 उम्र : 56 लिंग : महिला	फोटो उपलब्ध	65	YTI1662154	निर्वाचक का नाम : रामकरण चौहान पिता का नाम: कालू चौहान गृह संख्या : 50 उम्र : 55 लिंग : पुरुष	फोटो उपलब्ध	66	YTI2311371	निर्वाचक का नाम : रामलाल पिता का नाम: कालू गृह संख्या : 50 उम्र : 54 लिंग : पुरुष	फोटो उपलब्ध
67	YTI0762302	निर्वाचक का नाम : कलावती पति का नाम: रामलाल गृह संख्या : 50 उम्र : 36 लिंग : महिला	फोटो उपलब्ध	68	YTI0912253	निर्वाचक का नाम : मीरा चौहान पिता का नाम: रामकरण चौहान गृह संख्या : 50 उम्र : 33 लिंग : महिला	फोटो उपलब्ध	69	YTI1818350	निर्वाचक का नाम : नीतू चौहान पिता का नाम: रामकरण चौहान गृह संख्या : 50 उम्र : 27 लिंग : महिला	फोटो उपलब्ध
70	YTI2407369	निर्वाचक का नाम : अलकेश चौहान पिता का नाम: रामकरण चौहान गृह संख्या : 50 उम्र : 25 लिंग : पुरुष	फोटो उपलब्ध	71	YTI2407583	निर्वाचक का नाम : अंकेश चौहान पिता का नाम: रामकरण चौहान गृह संख्या : 50 उम्र : 23 लिंग : पुरुष	फोटो उपलब्ध	72	YTI2541209	निर्वाचक का नाम : सुमंती चौहान पिता का नाम: रामलाल चौहान गृह संख्या : 50 उम्र : 22 लिंग : महिला	फोटो उपलब्ध
73	YTI2668598	निर्वाचक का नाम : अंकिता चौहान पिता का नाम: रामकरण चौहान गृह संख्या : 50 उम्र : 21 लिंग : महिला	फोटो उपलब्ध	74	ZLA2749166	निर्वाचक का नाम : सुरेंद्र धुर्वे पिता का नाम: लक्ष्मण गृह संख्या : 184जी उम्र : 38 लिंग : पुरुष	फोटो उपलब्ध	75	ZLA4540951	निर्वाचक का नाम : राखी धुर्वे पति का नाम: सुरेंद्र धुर्वे गृह संख्या : 184जी उम्र : 28 लिंग : महिला	फोटो उपलब्ध
76	YTI2306553	निर्वाचक का नाम : बिरजा पिता का नाम: झाम सिंग गृह संख्या : 261 उम्र : 65 लिंग : पुरुष	फोटो उपलब्ध	77	YTI1662162	निर्वाचक का नाम : दसिया इरपाचे पति का नाम: बिरजा इरपाचे गृह संख्या : 261 उम्र : 63 लिंग : महिला	फोटो उपलब्ध	78	FCD1212240	निर्वाचक का नाम : प्रभू पिता का नाम: बिरजा गृह संख्या : 261 उम्र : 43 लिंग : पुरुष	फोटो उपलब्ध
79	FCD1212489	निर्वाचक का नाम : मोहनसिंग पिता का नाम: बिरजा गृह संख्या : 261 उम्र : 43 लिंग : पुरुष	फोटो उपलब्ध	80	FCD1211770	निर्वाचक का नाम : रिंगो पति का नाम: प्रभू गृह संख्या : 261 उम्र : 42 लिंग : महिला	फोटो उपलब्ध	81	YTI0181586	निर्वाचक का नाम : बुधिया पति का नाम: मोहनसिंह गृह संख्या : 261 उम्र : 40 लिंग : महिला	फोटो उपलब्ध
82	YTI2426492	निर्वाचक का नाम : कलेशिया इरपाचे पिता का नाम: प्रभू इरपाचे गृह संख्या : 261 उम्र : 24 लिंग : महिला	फोटो उपलब्ध	83	YTI2863827	निर्वाचक का नाम : गौरव इरपाचे पिता का नाम: प्रभू सिंह इरपाचे गृह संख्या : 261 उम्र : 20 लिंग : पुरुष	फोटो उपलब्ध	84	YTI1118025	निर्वाचक का नाम : ममता पति का नाम: रामू गृह संख्या : 262क उम्र : 61 लिंग : महिला	फोटो उपलब्ध
85	YTI1520501	निर्वाचक का नाम : अजीत विश्वकर्मा पिता का नाम: रामू विश्वकर्मा गृह संख्या : 262क उम्र : 29 लिंग : पुरुष	फोटो उपलब्ध	86	YTI2459055	निर्वाचक का नाम : भूरी विश्वकर्मा पति का नाम: अजीत विश्वकर्मा गृह संख्या : 262क उम्र : 28 लिंग : महिला	फोटो उपलब्ध	87	YTI2459105	निर्वाचक का नाम : लीला विश्वकर्मा पति का नाम: शंकरलाल विश्वकर्मा गृह संख्या : 262क उम्र : 28 लिंग : महिला	फोटो उपलब्ध
88	FCD1458082	निर्वाचक का नाम : रामू पिता का नाम: कुन्जी गृह संख्या : 262/क उम्र : 62 लिंग : पुरुष	फोटो उपलब्ध	89	YTI0912717	निर्वाचक का नाम : संतोष पिता का नाम: रामू गृह संख्या : 262/क उम्र : 35 लिंग : पुरुष	फोटो उपलब्ध	90	YTI0912550	निर्वाचक का नाम : कविता पति का नाम: संतोष गृह संख्या : 262/क उम्र : 34 लिंग : महिला	फोटो उपलब्ध

91	YTI1384148	निर्वाचक का नाम : शंकरलाल पिता का नाम: रामू गृह संख्या : 262/क उम्र : 29 लिंग : पुरुष	फोटो उपलब्ध	92	YTI0597427	निर्वाचक का नाम : समोती पति का नाम: मोहन गृह संख्या : 264 उम्र : 47 लिंग : महिला	फोटो उपलब्ध	93	YTI0597435	निर्वाचक का नाम : बस्तीराम उडके पिता का नाम: फत्तु गृह संख्या : 264 उम्र : 43 लिंग : पुरुष	फोटो उपलब्ध
94	YTI1336932	निर्वाचक का नाम : लता पति का नाम: बस्तीराम गृह संख्या : 264 उम्र : 33 लिंग : महिला	फोटो उपलब्ध	95	YTI2909166	निर्वाचक का नाम : गणेश उईके पिता का नाम: बस्तीराम उईके गृह संख्या : 264 उम्र : 20 लिंग : पुरुष	फोटो उपलब्ध	96	YTI1662428	निर्वाचक का नाम : नूकी पति का नाम: छतरु गृह संख्या : 265 उम्र : 83 लिंग : महिला	फोटो उपलब्ध
97	FCD1212505	निर्वाचक का नाम : भूरा पिता का नाम: भददु गृह संख्या : 265 उम्र : 46 लिंग : पुरुष	फोटो उपलब्ध	98	FCD1211788	निर्वाचक का नाम : रामकली पति का नाम: भुरा गृह संख्या : 265 उम्र : 43 लिंग : महिला	फोटो उपलब्ध	99	YTI2458958	निर्वाचक का नाम : सीमा इरपाचे पिता का नाम: भूरा इरपाचे गृह संख्या : 265 उम्र : 24 लिंग : महिला	फोटो उपलब्ध
100	YTI2541183	निर्वाचक का नाम : विनोद इरपाचे पिता का नाम: भूरा इरपाचे गृह संख्या : 265 उम्र : 22 लिंग : पुरुष	फोटो उपलब्ध	101	FCD1212299	निर्वाचक का नाम : नवलू पिता का नाम: अमर सिंग गृह संख्या : 265क उम्र : 78 लिंग : पुरुष	फोटो उपलब्ध	102	YTI0597443	निर्वाचक का नाम : जगोती पति का नाम: नवलू गृह संख्या : 265क उम्र : 68 लिंग : महिला	फोटो उपलब्ध
103	YTI1082486	निर्वाचक का नाम : भागो पति का नाम: गोलू गृह संख्या : 265क उम्र : 39 लिंग : महिला	फोटो उपलब्ध	104	YTI0912527	निर्वाचक का नाम : कमल पिता का नाम: नवलू गृह संख्या : 265क उम्र : 35 लिंग : पुरुष	फोटो उपलब्ध	105	YTI0912568	निर्वाचक का नाम : गोलू पिता का नाम: नवलू गृह संख्या : 265क उम्र : 35 लिंग : पुरुष	फोटो उपलब्ध
106	YTI1082437	निर्वाचक का नाम : प्रेमबती पति का नाम: कमल गृह संख्या : 265क उम्र : 31 लिंग : महिला	फोटो उपलब्ध	107	FCD1398064	निर्वाचक का नाम : रामकली भलावी पति का नाम: तुलसी गृह संख्या : 268 उम्र : 47 लिंग : महिला	फोटो उपलब्ध	108	FCD1225614	निर्वाचक का नाम : तुलसी भलावी पिता का नाम: चिरोजी भलावी गृह संख्या : 268 उम्र : 46 लिंग : पुरुष	फोटो उपलब्ध
109	YTI2422145	निर्वाचक का नाम : रुपा भलावी पिता का नाम: तुलसी भलावी गृह संख्या : 268 उम्र : 23 लिंग : महिला	फोटो उपलब्ध	110	YTI2662955	निर्वाचक का नाम : अल्केश भलावी पिता का नाम: तुलसी भलावी गृह संख्या : 268 उम्र : 21 लिंग : पुरुष	फोटो उपलब्ध	111	FCD1212208	निर्वाचक का नाम : रंगलाल पिता का नाम: झामसिंग गृह संख्या : 269क उम्र : 57 लिंग : पुरुष	फोटो उपलब्ध
112	FCD1224682	निर्वाचक का नाम : कल्लो इरपाचे पति का नाम: रंगलाल इरपाचे गृह संख्या : 269क उम्र : 55 लिंग : महिला	फोटो उपलब्ध	113	YTI0762310	निर्वाचक का नाम : केवलराम इरपाचे पिता का नाम: रंगलाल इरपाचे गृह संख्या : 269क उम्र : 32 लिंग : पुरुष	फोटो उपलब्ध	114	YTI1520493	निर्वाचक का नाम : छोटेलाल इरपाचे पिता का नाम: रंगलाल इरपाचे गृह संख्या : 269क उम्र : 29 लिंग : पुरुष	फोटो उपलब्ध
115	YTI1723527	निर्वाचक का नाम : रामबाई इरपाचे पति का नाम: रमेश इरपाचे गृह संख्या : 269/क उम्र : 28 लिंग : महिला	फोटो उपलब्ध	116	YTI2212496	निर्वाचक का नाम : दुर्गा इरपाचे पति का नाम: केवलराम इरपाचे गृह संख्या : 269क उम्र : 29 लिंग : महिला	फोटो उपलब्ध	117	YTI1082312	निर्वाचक का नाम : हरचन्द्र पिता का नाम: रामसा गृह संख्या : 270 उम्र : 61 लिंग : पुरुष	फोटो उपलब्ध
118	YTI2306561	निर्वाचक का नाम : नन्हेलाल पिता का नाम: रामसा गृह संख्या : 270 उम्र : 51 लिंग : पुरुष	फोटो उपलब्ध	119	YTI1082445	निर्वाचक का नाम : गजरी धुर्वे पति का नाम: नन्हेलाल गृह संख्या : 270 उम्र : 49 लिंग : महिला	फोटो उपलब्ध	120	YTI0762344	निर्वाचक का नाम : नानू पिता का नाम: रामसा गृह संख्या : 270 उम्र : 44 लिंग : पुरुष	फोटो उपलब्ध

121	YTI0762328	निर्वाचक का नाम : फूलचंद धुर्वे पिता का नाम: हरचंद धुर्वे गृह संख्या : 270 उम्र : 43 लिंग : पुरुष	फोटो उपलब्ध	122	YTI0762351	निर्वाचक का नाम : मल्लो पति का नाम: नानू गृह संख्या : 270 उम्र : 42 लिंग : महिला	फोटो उपलब्ध	123	YTI0762336	निर्वाचक का नाम : इंद्रकला धुर्वे पति का नाम: फूलचंद धुर्वे गृह संख्या : 270 उम्र : 37 लिंग : महिला	फोटो उपलब्ध
124	YTI1814417	निर्वाचक का नाम : शिवप्रसाद धुर्वे पिता का नाम: हरचंद धुर्वे गृह संख्या : 270 उम्र : 27 लिंग : पुरुष	फोटो उपलब्ध	125	YTI2529840	निर्वाचक का नाम : संदीप धुर्वे पिता का नाम: नन्नेलाल धुर्वे गृह संख्या : 270 उम्र : 22 लिंग : पुरुष	फोटो उपलब्ध	126	YTI2925766	निर्वाचक का नाम : रमला धुर्वे पति का नाम: शिवप्रसाद धुर्वे गृह संख्या : 270 उम्र : 21 लिंग : महिला	फोटो उपलब्ध
127	YTI2925782	निर्वाचक का नाम : पुष्पा धुर्वे पिता का नाम: नानु धुर्वे गृह संख्या : 270 उम्र : 20 लिंग : महिला	फोटो उपलब्ध	128	YTI2307684	निर्वाचक का नाम : रामसुरेन्द्र पिता का नाम: जगन गृह संख्या : 271 उम्र : 50 लिंग : पुरुष	फोटो उपलब्ध	129	FCD1211614	निर्वाचक का नाम : सोमती पति का नाम: रामसुरेन्द्र गृह संख्या : 271 उम्र : 46 लिंग : महिला	फोटो उपलब्ध
130	YTI2471522	निर्वाचक का नाम : भागरती भलावी पति का नाम: रामसुरेन्द्र भलावी गृह संख्या : 271 उम्र : 33 लिंग : महिला	फोटो उपलब्ध	131	YTI2529733	निर्वाचक का नाम : रविन्द्र भलावी पिता का नाम: रामसुरेन्द्र भलावी गृह संख्या : 271 उम्र : 22 लिंग : पुरुष	फोटो उपलब्ध	132	YTI2871424	निर्वाचक का नाम : विपीन्द्र भलावी पिता का नाम: रामसुरेन्द्र भलावी गृह संख्या : 271 उम्र : 19 लिंग : पुरुष	फोटो उपलब्ध
133	FCD1398163	निर्वाचक का नाम : चुनिया पति का नाम: जुगराम गृह संख्या : 272 उम्र : 75 लिंग : महिला	फोटो उपलब्ध	134	YTI0181560	निर्वाचक का नाम : डोमू भलावी पिता का नाम: जुगराम भलावी गृह संख्या : 272 उम्र : 58 लिंग : पुरुष	फोटो उपलब्ध	135	YTI1662410	निर्वाचक का नाम : फुल्लो भलावी पति का नाम: डोमू भलावी गृह संख्या : 272 उम्र : 56 लिंग : महिला	फोटो उपलब्ध
136	FCD1211630	निर्वाचक का नाम : फागू पिता का नाम: जुगराम गृह संख्या : 272 उम्र : 42 लिंग : पुरुष	फोटो उपलब्ध	137	FCD1398031	निर्वाचक का नाम : सुखवंती पति का नाम: फागू गृह संख्या : 272 उम्र : 41 लिंग : महिला	फोटो उपलब्ध	138	YTI0355412	निर्वाचक का नाम : रामपाल भलावी पिता का नाम: डोमू भलावी गृह संख्या : 272 उम्र : 36 लिंग : पुरुष	फोटो उपलब्ध
139	YTI0355404	निर्वाचक का नाम : शिवपाल भलावी पिता का नाम: डोमू भलावी गृह संख्या : 272 उम्र : 34 लिंग : पुरुष	फोटो उपलब्ध	140	YTI2630168	निर्वाचक का नाम : रिंकु भलावी पति का नाम: शिवपाल भलावी गृह संख्या : 272 उम्र : 33 लिंग : महिला	फोटो उपलब्ध	141	YTI2585412	निर्वाचक का नाम : सतरूपा भलावी पति का नाम: रामपाल भलावी गृह संख्या : 272 उम्र : 30 लिंग : महिला	फोटो उपलब्ध
142	YTI2422194	निर्वाचक का नाम : ओमप्रकाश भलावी पिता का नाम: फागू भलावी गृह संख्या : 272 उम्र : 23 लिंग : पुरुष	फोटो उपलब्ध	143	YTI2861433	निर्वाचक का नाम : प्रियंका भलावी पिता का नाम: फागू भलावी गृह संख्या : 272 उम्र : 20 लिंग : महिला	फोटो उपलब्ध	144	YTI0181578	निर्वाचक का नाम : कैलाश पिता का नाम: भूता गृह संख्या : 273 उम्र : 54 लिंग : पुरुष	फोटो उपलब्ध
145	FCD1211879	निर्वाचक का नाम : झुनको पति का नाम: कैलाश गृह संख्या : 273 उम्र : 50 लिंग : महिला	फोटो उपलब्ध	146	YTI1818368	निर्वाचक का नाम : संजय सेलुकर पिता का नाम: कैलाश सेलुकर गृह संख्या : 273 उम्र : 29 लिंग : पुरुष	फोटो उपलब्ध	147	YTI2247039	निर्वाचक का नाम : श्यामबती सेलुकर पिता का नाम: कैलाश सेलुकर गृह संख्या : 273 उम्र : 24 लिंग : महिला	फोटो उपलब्ध
148	YTI2887289	निर्वाचक का नाम : लक्ष्मी सेलुकर पति का नाम: संजय सेलुकर गृह संख्या : 273 उम्र : 21 लिंग : महिला	फोटो उपलब्ध	149	YTI2887255	निर्वाचक का नाम : फूलबती सेलुकर पिता का नाम: कैलाश सेलुकर गृह संख्या : 273 उम्र : 20 लिंग : महिला	फोटो उपलब्ध	150	YTI0912592	निर्वाचक का नाम : सुंदरलाल पिता का नाम: रामू गृह संख्या : 274 उम्र : 54 लिंग : पुरुष	फोटो उपलब्ध

151	YTI0912725	निर्वाचक का नाम : भगो पति का नाम: सुंदरलाल गृह संख्या : 274 उम्र : 52 लिंग : महिला	फोटो उपलब्ध	152	YTI0912600	निर्वाचक का नाम : अमरलाल पिता का नाम: सुंदरलाल गृह संख्या : 274 उम्र : 32 लिंग : पुरुष	फोटो उपलब्ध	153	YTI1814367	निर्वाचक का नाम : जयवंती मर्सकोले पति का नाम: अमरलाल मर्सकोले गृह संख्या : 274 उम्र : 28 लिंग : महिला	फोटो उपलब्ध
154	YTI2634533	निर्वाचक का नाम : साधना मर्सकोले पिता का नाम: सुंदरलाल मर्सकोले गृह संख्या : 274 उम्र : 21 लिंग : महिला	फोटो उपलब्ध	155	YTI1661941	निर्वाचक का नाम : इन्द्रपाल मर्सकोले पिता का नाम: रामू मर्सकोले गृह संख्या : 274क उम्र : 57 लिंग : पुरुष	फोटो उपलब्ध	156	YTI1662071	निर्वाचक का नाम : चुन्नी पिता का नाम: रामू गृह संख्या : 274क उम्र : 52 लिंग : पुरुष	फोटो उपलब्ध
157	YTI0912626	निर्वाचक का नाम : अनिता पति का नाम: चुन्नी गृह संख्या : 274क उम्र : 48 लिंग : महिला	फोटो उपलब्ध	158	FCD1398114	निर्वाचक का नाम : ललिता मर्सकोले पति का नाम: इन्द्रपाल मर्सकोले गृह संख्या : 274क उम्र : 44 लिंग : महिला	फोटो उपलब्ध	159	YTI2664621	निर्वाचक का नाम : सागर मर्सकोले पिता का नाम: इन्द्रपाल मर्सकोले गृह संख्या : 274क उम्र : 21 लिंग : पुरुष	फोटो उपलब्ध
160	YTI2471506	निर्वाचक का नाम : अविनाश मर्सकोले पिता का नाम: चुन्नीलाल मर्सकोले गृह संख्या : 274क उम्र : 24 लिंग : पुरुष	फोटो उपलब्ध	161	YTI2424711	निर्वाचक का नाम : शारदा मर्सकोले पिता का नाम: इन्द्रपाल मर्सकोले गृह संख्या : 274क उम्र : 23 लिंग : महिला	फोटो उपलब्ध	162	YTI2529725	निर्वाचक का नाम : राहुल मर्सकोले पिता का नाम: चुन्नीलाल मर्सकोले गृह संख्या : 274क उम्र : 22 लिंग : पुरुष	फोटो उपलब्ध
163	FCD1225473	निर्वाचक का नाम : नल्थू उईके पिता का नाम: रिन्दा गृह संख्या : 275 उम्र : 78 लिंग : पुरुष	फोटो उपलब्ध	164	FCD2428639	निर्वाचक का नाम : गेंदालाल उईके पिता का नाम: नल्थू उईके गृह संख्या : 275 उम्र : 49 लिंग : पुरुष	फोटो उपलब्ध	165	FCD1396548	निर्वाचक का नाम : प्रेमवती उईके पति का नाम: गेंदालाल उईके गृह संख्या : 275 उम्र : 44 लिंग : महिला	फोटो उपलब्ध
166	FCD1211622	निर्वाचक का नाम : गणेश पिता का नाम: नल्थू गृह संख्या : 275 उम्र : 41 लिंग : पुरुष	फोटो उपलब्ध	167	YTI0912303	निर्वाचक का नाम : गीता उईके पति का नाम: गणेश उईके गृह संख्या : 275 उम्र : 38 लिंग : महिला	फोटो उपलब्ध	168	YTI0912311	निर्वाचक का नाम : शिवरती उईके पति का नाम: गणेश उईके गृह संख्या : 275 उम्र : 38 लिंग : महिला	फोटो उपलब्ध
169	YTI0912295	निर्वाचक का नाम : रामवती उईके पिता का नाम: दिनेश उईके गृह संख्या : 275 उम्र : 35 लिंग : महिला	फोटो उपलब्ध	170	YTI1082379	निर्वाचक का नाम : दिनेश उईके पिता का नाम: नल्थू उईके गृह संख्या : 275 उम्र : 33 लिंग : पुरुष	फोटो उपलब्ध	171	YTI2529717	निर्वाचक का नाम : उमा उईके पिता का नाम: गेंदालाल उईके गृह संख्या : 275 उम्र : 22 लिंग : महिला	फोटो उपलब्ध
172	YTI2877637	निर्वाचक का नाम : दीपक उईके पिता का नाम: गेंदालाल उईके गृह संख्या : 275 उम्र : 19 लिंग : पुरुष	फोटो उपलब्ध	173	YTI0466599	निर्वाचक का नाम : परसराम पिता का नाम: झब्बू गृह संख्या : 276 उम्र : 58 लिंग : पुरुष	फोटो उपलब्ध	174	FCD1211606	निर्वाचक का नाम : भागरती पति का नाम: परसराम गृह संख्या : 276 उम्र : 54 लिंग : महिला	फोटो उपलब्ध
175	YTI0597450	निर्वाचक का नाम : रामाधार पिता का नाम: परसराम गृह संख्या : 276 उम्र : 43 लिंग : पुरुष	फोटो उपलब्ध	176	FCD1212216	निर्वाचक का नाम : लक्ष्मीदेवी पति का नाम: रामाधार गृह संख्या : 276 उम्र : 42 लिंग : महिला	फोटो उपलब्ध	177	YTI0597740	निर्वाचक का नाम : रामपाल पिता का नाम: परसराम गृह संख्या : 276 उम्र : 38 लिंग : पुरुष	फोटो उपलब्ध
178	YTI0597757	निर्वाचक का नाम : काशीबाई पति का नाम: रामपाल गृह संख्या : 276 उम्र : 35 लिंग : महिला	फोटो उपलब्ध	179	YTI2541175	निर्वाचक का नाम : कन्हैया यादव पिता का नाम: परसराम यादव गृह संख्या : 276 उम्र : 22 लिंग : पुरुष	फोटो उपलब्ध	180	YTI2668994	निर्वाचक का नाम : नंदलाल यादव पिता का नाम: रामाधार यादव गृह संख्या : 276 उम्र : 21 लिंग : पुरुष	फोटो उपलब्ध

181	YTI2867869	निर्वाचक का नाम : सकुन यादव पति का नाम: नन्दलाल यादव गृह संख्या : 276 उम्र : 21 लिंग : महिला	फोटो उपलब्ध	182	YTI1661990	निर्वाचक का नाम : रामचरण यादव पिता का नाम: झब्बू यादव गृह संख्या : 276क उम्र : 57 लिंग : पुरुष	फोटो उपलब्ध	183	YTI1662436	निर्वाचक का नाम : जसोदा यादव पति का नाम: रामचरण यादव गृह संख्या : 276क उम्र : 55 लिंग : महिला	फोटो उपलब्ध
184	YTI1814375	निर्वाचक का नाम : रामरतन यादव पिता का नाम: रामचरण यादव गृह संख्या : 276क उम्र : 27 लिंग : पुरुष	फोटो उपलब्ध	185	YTI2407351	निर्वाचक का नाम : जमना यादव पति का नाम: रामरतन यादव गृह संख्या : 276क उम्र : 25 लिंग : महिला	फोटो उपलब्ध	186	YTI2407609	निर्वाचक का नाम : राजेश यादव पिता का नाम: रामचरण यादव गृह संख्या : 276क उम्र : 23 लिंग : पुरुष	फोटो उपलब्ध
187	YTI1118041	निर्वाचक का नाम : सखिया पति का नाम: कालू गृह संख्या : 277 उम्र : 78 लिंग : महिला	फोटो उपलब्ध	188	YTI0912337	निर्वाचक का नाम : दयाराम पिता का नाम: कालू गृह संख्या : 277 उम्र : 49 लिंग : पुरुष	फोटो उपलब्ध	189	YTI0912345	निर्वाचक का नाम : गंगा पति का नाम: दयाराम गृह संख्या : 277 उम्र : 48 लिंग : महिला	फोटो उपलब्ध
190	YTI1814383	निर्वाचक का नाम : अमरदास यादव पिता का नाम: दयाराम यादव गृह संख्या : 277 उम्र : 26 लिंग : पुरुष	फोटो उपलब्ध	191	YTI2573996	निर्वाचक का नाम : बीना यादव पति का नाम: अमरदास यादव गृह संख्या : 277 उम्र : 24 लिंग : महिला	फोटो उपलब्ध	192	YTI2424661	निर्वाचक का नाम : हरिप्रसाद यादव पिता का नाम: दयाराम यादव गृह संख्या : 277 उम्र : 23 लिंग : पुरुष	फोटो उपलब्ध
193	YTI2877595	निर्वाचक का नाम : ममता यादव पिता का नाम: दयाराम यादव गृह संख्या : 277 उम्र : 20 लिंग : महिला	फोटो उपलब्ध	194	YTI2877603	निर्वाचक का नाम : रिंकी यादव पति का नाम: हरिप्रसाद यादव गृह संख्या : 277 उम्र : 20 लिंग : महिला	फोटो उपलब्ध	195	YTI2883254	निर्वाचक का नाम : शांति यादव पिता का नाम: दयाराम यादव गृह संख्या : 277 उम्र : 19 लिंग : महिला	फोटो उपलब्ध
196	YTI1117803	निर्वाचक का नाम : सुखचंद पिता का नाम: कालू गृह संख्या : 277क उम्र : 56 लिंग : पुरुष	फोटो उपलब्ध	197	YTI1661982	निर्वाचक का नाम : कला यादव पति का नाम: सुखचंद यादव गृह संख्या : 277क उम्र : 55 लिंग : महिला	फोटो उपलब्ध	198	YTI2811479	निर्वाचक का नाम : रेखा यादव पिता का नाम: सुखचंद यादव गृह संख्या : 277क उम्र : 25 लिंग : महिला	फोटो उपलब्ध
199	YTI2811388	निर्वाचक का नाम : विमला यादव पिता का नाम: सुखचंद यादव गृह संख्या : 277क उम्र : 20 लिंग : महिला	फोटो उपलब्ध	200	YTI2421113	निर्वाचक का नाम : रामबाई यादव पिता का नाम: सुखचंद यादव गृह संख्या : 277क उम्र : 23 लिंग : महिला	फोटो उपलब्ध	201	YTI1662030	निर्वाचक का नाम : शान्ता यादव पति का नाम: काशीराम यादव गृह संख्या : 277ख उम्र : 57 लिंग : महिला	फोटो उपलब्ध
202	YTI1662022	निर्वाचक का नाम : काशीराम यादव पिता का नाम: कालू यादव गृह संख्या : 277ख उम्र : 55 लिंग : पुरुष	फोटो उपलब्ध	203	YTI1082759	निर्वाचक का नाम : सीताराम यादव पिता का नाम: काशीराम यादव गृह संख्या : 277ख उम्र : 31 लिंग : पुरुष	फोटो उपलब्ध	204	YTI1301167	निर्वाचक का नाम : नर्बदी यादव पति का नाम: सीताराम यादव गृह संख्या : 277ख उम्र : 30 लिंग : महिला	फोटो उपलब्ध
205	YTI1661966	निर्वाचक का नाम : रिंगा काजले पिता का नाम: पतिराम काजले गृह संख्या : 278 उम्र : 70 लिंग : पुरुष	फोटो उपलब्ध	206	FCD1212182	निर्वाचक का नाम : नानकराम पिता का नाम: पतिराम गृह संख्या : 278 उम्र : 63 लिंग : पुरुष	फोटो उपलब्ध	207	YTI2573988	निर्वाचक का नाम : फूलबती बाई काजले पति का नाम: रिंगा काजले गृह संख्या : 278 उम्र : 63 लिंग : महिला	फोटो उपलब्ध
208	YTI1662246	निर्वाचक का नाम : फुलवन्ती पति का नाम: नाहू गृह संख्या : 278 उम्र : 59 लिंग : महिला	फोटो उपलब्ध	209	YTI0668475	निर्वाचक का नाम : छत्रु पिता का नाम: पतिराम गृह संख्या : 278क उम्र : 60 लिंग : पुरुष	फोटो उपलब्ध	210	YTI1662329	निर्वाचक का नाम : रामप्यारी काजले पति का नाम: छत्रु काजले गृह संख्या : 278क उम्र : 48 लिंग : महिला	फोटो उपलब्ध

211	YTI1117787	निर्वाचक का नाम : अमरलाल पिता का नाम: छन्नु गृह संख्या : 278क उम्र : 31 लिंग : पुरुष	फोटो उपलब्ध	212	YTI1336924	निर्वाचक का नाम : सरस्वती पति का नाम: अमरलाल गृह संख्या : 278क उम्र : 29 लिंग : महिला	फोटो उपलब्ध	213	FCD1398049	निर्वाचक का नाम : परसराम पिता का नाम: हिरालाल गृह संख्या : 279 उम्र : 50 लिंग : पुरुष	फोटो उपलब्ध
214	FCD1398056	निर्वाचक का नाम : मन्लाल पिता का नाम: हीरालाल गृह संख्या : 279 उम्र : 48 लिंग : पुरुष	फोटो उपलब्ध	215	FCD1398080	निर्वाचक का नाम : बसन्ती पति का नाम: परसराम गृह संख्या : 279 उम्र : 48 लिंग : महिला	फोटो उपलब्ध	216	FCD1398072	निर्वाचक का नाम : मुन्नी पति का नाम: मन्लाल गृह संख्या : 279 उम्र : 47 लिंग : महिला	फोटो उपलब्ध
217	FCD1396597	निर्वाचक का नाम : रामदयाल पिता का नाम: हीरालाल गृह संख्या : 279 उम्र : 41 लिंग : पुरुष	फोटो उपलब्ध	218	YTI1814391	निर्वाचक का नाम : मुकेश सेलुकर पिता का नाम: मन्लाल सेलुकर गृह संख्या : 279 उम्र : 27 लिंग : पुरुष	फोटो उपलब्ध	219	YTI2625101	निर्वाचक का नाम : सुखबती सेलुकर पिता का नाम: परसराम सेलुकर गृह संख्या : 279 उम्र : 25 लिंग : महिला	फोटो उपलब्ध
220	YTI2915411	निर्वाचक का नाम : गंगा सेलुकर पति का नाम: मुकेश सेलुकर गृह संख्या : 279 उम्र : 24 लिंग : महिला	फोटो उपलब्ध	221	YTI2699353	निर्वाचक का नाम : रूपाली सेलुकर पिता का नाम: मन्लाल सेलुकर गृह संख्या : 279 उम्र : 23 लिंग : महिला	फोटो उपलब्ध	222	YTI1082684	निर्वाचक का नाम : जुगनी पति का नाम: बलीराम गृह संख्या : 280 उम्र : 76 लिंग : महिला	फोटो उपलब्ध
223	YTI1082700	निर्वाचक का नाम : रामजी पिता का नाम: बलीराम गृह संख्या : 280 उम्र : 58 लिंग : पुरुष	फोटो उपलब्ध	224	YTI1662386	निर्वाचक का नाम : रमकू सेलुकर पति का नाम: रामजी सेलुकर गृह संख्या : 280 उम्र : 40 लिंग : महिला	फोटो उपलब्ध	225	YTI1082718	निर्वाचक का नाम : सूरतराम पिता का नाम: रामजी गृह संख्या : 280 उम्र : 35 लिंग : पुरुष	फोटो उपलब्ध
226	YTI1082627	निर्वाचक का नाम : कल्लो पति का नाम: सूरतराम गृह संख्या : 280 उम्र : 33 लिंग : महिला	फोटो उपलब्ध	227	YTI1082734	निर्वाचक का नाम : चैतराम पिता का नाम: रामजी गृह संख्या : 280 उम्र : 32 लिंग : पुरुष	फोटो उपलब्ध	228	YTI2451466	निर्वाचक का नाम : चब्बो सेलुकर पति का नाम: चैतराम सेलुकर गृह संख्या : 280 उम्र : 28 लिंग : महिला	फोटो उपलब्ध
229	YTI1661925	निर्वाचक का नाम : सावलसिंग मवासे पिता का नाम: बोमल्या मवासे गृह संख्या : 281 उम्र : 61 लिंग : पुरुष	फोटो उपलब्ध	230	FCD2427623	निर्वाचक का नाम : भग्गो पति का नाम: सावलसिंग गृह संख्या : 281 उम्र : 56 लिंग : महिला	फोटो उपलब्ध	231	YTI0912634	निर्वाचक का नाम : अनिल पिता का नाम: सावलसिंग गृह संख्या : 281 उम्र : 36 लिंग : पुरुष	फोटो उपलब्ध
232	YTI0912642	निर्वाचक का नाम : कलई पति का नाम: अनिल गृह संख्या : 281 उम्र : 34 लिंग : महिला	फोटो उपलब्ध	233	YTI1520469	निर्वाचक का नाम : सुनिल मवासे पिता का नाम: सावलसिंग मवासे गृह संख्या : 281 उम्र : 28 लिंग : पुरुष	फोटो उपलब्ध	234	YTI0668483	निर्वाचक का नाम : देवजी पिता का नाम: बोमलिया गृह संख्या : 283 उम्र : 62 लिंग : पुरुष	फोटो उपलब्ध
235	FCD2427722	निर्वाचक का नाम : रुखमा पति का नाम: देवजी गृह संख्या : 283 उम्र : 60 लिंग : महिला	फोटो उपलब्ध	236	YTI0912675	निर्वाचक का नाम : अनोखीलाल पिता का नाम: देवजी गृह संख्या : 283 उम्र : 42 लिंग : पुरुष	फोटो उपलब्ध	237	YTI1082528	निर्वाचक का नाम : रेखा पति का नाम: अनोखीलाल गृह संख्या : 283 उम्र : 39 लिंग : महिला	फोटो उपलब्ध
238	YTI0762377	निर्वाचक का नाम : लालसिंग पिता का नाम: देवजी गृह संख्या : 283 उम्र : 36 लिंग : पुरुष	फोटो उपलब्ध	239	YTI1662337	निर्वाचक का नाम : मल्लो मवासे पति का नाम: सावलसिंग मवासे गृह संख्या : 283क उम्र : 53 लिंग : महिला	फोटो उपलब्ध	240	YTI0762385	निर्वाचक का नाम : रामप्रसाद मवासे पिता का नाम: सावलसिंग मवासे गृह संख्या : 283क उम्र : 40 लिंग : पुरुष	फोटो उपलब्ध

241	YTI0762401	निर्वाचक का नाम : श्याम कुमार मवासे पिता का नाम: सावजी मवासे गृह संख्या : 283क उम्र : 33 लिंग : पुरुष	फोटो उपलब्ध	242	YTI2156420	निर्वाचक का नाम : पूनम मवासे पिता का नाम: श्यामकुमार मवासे गृह संख्या : 283क उम्र : 26 लिंग : महिला	फोटो उपलब्ध	243	YTI2036267	निर्वाचक का नाम : लक्ष्मी मवासे पिता का नाम: रामप्रसाद मवासे गृह संख्या : 283क उम्र : 31 लिंग : महिला	फोटो उपलब्ध
244	YTI2289288	निर्वाचक का नाम : मुनिया धुर्वे पिता का नाम: महाकुम धुर्वे गृह संख्या : 284 उम्र : 56 लिंग : महिला	फोटो उपलब्ध	245	YTI0762419	निर्वाचक का नाम : नवलसिंग धुर्वे पिता का नाम: महाकुम धुर्वे गृह संख्या : 284 उम्र : 42 लिंग : पुरुष	फोटो उपलब्ध	246	YTI0762427	निर्वाचक का नाम : चंपालाल धुर्वे पिता का नाम: महाकुम धुर्वे गृह संख्या : 284 उम्र : 40 लिंग : पुरुष	फोटो उपलब्ध
247	YTI0762435	निर्वाचक का नाम : सुंदरी धुर्वे पिता का नाम: चम्पालाल धुर्वे गृह संख्या : 284 उम्र : 38 लिंग : महिला	फोटो उपलब्ध	248	YTI2629814	निर्वाचक का नाम : अनिता धुर्वे पिता का नाम: पंकज धुर्वे गृह संख्या : 284 उम्र : 22 लिंग : महिला	फोटो उपलब्ध	249	FCD1212463	निर्वाचक का नाम : गुन्डा पिता का नाम: अमरू गृह संख्या : 284क उम्र : 54 लिंग : पुरुष	फोटो उपलब्ध
250	YTI1196963	निर्वाचक का नाम : रिंगो पिता का नाम: गुण्डा गृह संख्या : 284क उम्र : 51 लिंग : महिला	फोटो उपलब्ध	251	YTI2869873	निर्वाचक का नाम : रामवती धुर्वे पिता का नाम: खुशीलाल धुर्वे गृह संख्या : 284क उम्र : 27 लिंग : महिला	फोटो उपलब्ध	252	YTI2653418	निर्वाचक का नाम : पंकज धुर्वे पिता का नाम: गुंडा धुर्वे गृह संख्या : 284क उम्र : 25 लिंग : पुरुष	फोटो उपलब्ध
253	YTI1431352	निर्वाचक का नाम : खुशीलाल धुर्वे पिता का नाम: गुण्डा धुर्वे गृह संख्या : 284क उम्र : 29 लिंग : पुरुष	फोटो उपलब्ध	254	YTI2306595	निर्वाचक का नाम : साबूलाल पिता का नाम: बिस्सू गृह संख्या : 285 उम्र : 71 लिंग : पुरुष	फोटो उपलब्ध	255	YTI1662360	निर्वाचक का नाम : चैता धुर्वे पिता का नाम: साबू धुर्वे गृह संख्या : 285 उम्र : 68 लिंग : महिला	फोटो उपलब्ध
256	YTI0640037	निर्वाचक का नाम : लखन धुर्वे पिता का नाम: साबूलाल गृह संख्या : 285 उम्र : 36 लिंग : पुरुष	फोटो उपलब्ध	257	YTI0640045	निर्वाचक का नाम : सलीता धुर्वे पिता का नाम: लखनलाल धुर्वे गृह संख्या : 285 उम्र : 34 लिंग : महिला	फोटो उपलब्ध	258	YTI2818375	निर्वाचक का नाम : विनोद धुर्वे पिता का नाम: लखन धुर्वे गृह संख्या : 285 उम्र : 20 लिंग : पुरुष	फोटो उपलब्ध
259	FCD1398015	निर्वाचक का नाम : फुलवती धुर्वे पिता का नाम: साहबलाल धुर्वे गृह संख्या : 285क उम्र : 44 लिंग : महिला	फोटो उपलब्ध	260	YTI0640029	निर्वाचक का नाम : सीमा पिता का नाम: माना गृह संख्या : 285क उम्र : 34 लिंग : महिला	फोटो उपलब्ध	261	YTI1956556	निर्वाचक का नाम : सुनिल धुर्वे पिता का नाम: साहबलाल धुर्वे गृह संख्या : 285क उम्र : 25 लिंग : पुरुष	फोटो उपलब्ध
262	FCD1224757	निर्वाचक का नाम : बादल पिता का नाम: शिवलू गृह संख्या : 286 उम्र : 53 लिंग : पुरुष	फोटो उपलब्ध	263	FCD1397975	निर्वाचक का नाम : सल्लो मर्सकोले पिता का नाम: बादल मर्सकोले गृह संख्या : 286 उम्र : 41 लिंग : महिला	फोटो उपलब्ध	264	FCD1211739	निर्वाचक का नाम : मुन्ना पिता का नाम: रामू गृह संख्या : 286क उम्र : 63 लिंग : पुरुष	फोटो उपलब्ध
265	YTI0668491	निर्वाचक का नाम : रामप्यारी पिता का नाम: मुन्ना गृह संख्या : 286क उम्र : 60 लिंग : महिला	फोटो उपलब्ध	266	YTI2887206	निर्वाचक का नाम : तारावती मर्सकोले पिता का नाम: मुन्ना मर्सकोले गृह संख्या : 286क उम्र : 33 लिंग : महिला	फोटो उपलब्ध	267	YTI1818392	निर्वाचक का नाम : रामबाबू मर्सकोले पिता का नाम: मुन्ना मर्सकोले गृह संख्या : 286क उम्र : 27 लिंग : पुरुष	फोटो उपलब्ध
268	YTI1662352	निर्वाचक का नाम : फुलकी उडके पिता का नाम: मुंशी उडके गृह संख्या : 287 उम्र : 78 लिंग : महिला	फोटो उपलब्ध	269	FCD1224831	निर्वाचक का नाम : रामा उडके पिता का नाम: मुंशी उडके गृह संख्या : 287 उम्र : 53 लिंग : पुरुष	फोटो उपलब्ध	270	YTI1662311	निर्वाचक का नाम : सुगन्ती उडके पिता का नाम: रामा उडके गृह संख्या : 287 उम्र : 50 लिंग : महिला	फोटो उपलब्ध

271	YTI0195826	निर्वाचक का नाम : रामेश्वर पिता का नाम: मुन्शी गृह संख्या : 287 उम्र : 47 लिंग : पुरुष	फोटो उपलब्ध	272	YTI0597716	निर्वाचक का नाम : बसंती उडके पति का नाम: रामेश्वर उडके गृह संख्या : 287 उम्र : 43 लिंग : महिला	फोटो उपलब्ध	273	FCD2427615	निर्वाचक का नाम : रामविलास पिता का नाम: मुंशी गृह संख्या : 287 उम्र : 41 लिंग : पुरुष	फोटो उपलब्ध
274	YTI0597708	निर्वाचक का नाम : सुनील पिता का नाम: रामाधार गृह संख्या : 287 उम्र : 37 लिंग : पुरुष	फोटो उपलब्ध	275	YTI0640052	निर्वाचक का नाम : प्रेमवती पति का नाम: रामविलास गृह संख्या : 287 उम्र : 34 लिंग : महिला	फोटो उपलब्ध	276	YTI0762450	निर्वाचक का नाम : नाजो पति का नाम: सुनील गृह संख्या : 287 उम्र : 33 लिंग : महिला	फोटो उपलब्ध
277	YTI1431337	निर्वाचक का नाम : अनिता पिता का नाम: रामाधार गृह संख्या : 287 उम्र : 28 लिंग : महिला	फोटो उपलब्ध	278	YTI1662394	निर्वाचक का नाम : रामकरण वरकडे पिता का नाम: मकडू वरकडे गृह संख्या : 288 उम्र : 53 लिंग : पुरुष	फोटो उपलब्ध	279	FCD1458066	निर्वाचक का नाम : मुलिया वरकडे पति का नाम: रामकरण गृह संख्या : 288 उम्र : 46 लिंग : महिला	फोटो उपलब्ध
280	YTI0762468	निर्वाचक का नाम : वक्कू वरकडे पिता का नाम: सुहमत वरकडे गृह संख्या : 288 उम्र : 37 लिंग : पुरुष	फोटो उपलब्ध	281	YTI1082361	निर्वाचक का नाम : महेश वरकडे पिता का नाम: रामकरण वरकडे गृह संख्या : 288 उम्र : 33 लिंग : पुरुष	फोटो उपलब्ध	282	YTI1723535	निर्वाचक का नाम : सुम्मा वरकडे पति का नाम: महेश वरकडे गृह संख्या : 288 उम्र : 32 लिंग : महिला	फोटो उपलब्ध
283	YTI2782530	निर्वाचक का नाम : मीरा वरकडे पति का नाम: कन्हैया वरकडे गृह संख्या : 288 उम्र : 31 लिंग : महिला	फोटो उपलब्ध	284	YTI1273416	निर्वाचक का नाम : कन्हैया पिता का नाम: रामकरण गृह संख्या : 288 उम्र : 30 लिंग : पुरुष	फोटो उपलब्ध	285	YTI1196971	निर्वाचक का नाम : रुमा वरकडे पति का नाम: वक्कू वरकडे गृह संख्या : 288 उम्र : 30 लिंग : महिला	फोटो उपलब्ध
286	YTI1818400	निर्वाचक का नाम : रूपसिंह वरकडे पिता का नाम: रामकरण वरकडे गृह संख्या : 288 उम्र : 26 लिंग : पुरुष	फोटो उपलब्ध	287	YTI2421915	निर्वाचक का नाम : राधिका वरकडे पिता का नाम: रामकरण गृह संख्या : 288 उम्र : 25 लिंग : महिला	फोटो उपलब्ध	288	YTI2886539	निर्वाचक का नाम : कलंती वरकडे पिता का नाम: रामकरण वरकडे गृह संख्या : 288 उम्र : 21 लिंग : महिला	फोटो उपलब्ध
289	YTI2883767	निर्वाचक का नाम : सविता वरकडे पिता का नाम: रामकरण वरकडे गृह संख्या : 288 उम्र : 19 लिंग : महिला	फोटो उपलब्ध	290	FCD1212265	निर्वाचक का नाम : सुम्मत पिता का नाम: मकडू गृह संख्या : 288क उम्र : 65 लिंग : पुरुष	फोटो उपलब्ध	291	FCD1396589	निर्वाचक का नाम : जगन्ता पति का नाम: सुम्मत गृह संख्या : 288क उम्र : 49 लिंग : महिला	फोटो उपलब्ध
292	FCD1221648	निर्वाचक का नाम : गणेश पिता का नाम: मंगलू गृह संख्या : 288क उम्र : 43 लिंग : पुरुष	फोटो उपलब्ध	293	YTI2871408	निर्वाचक का नाम : पिकी वरकडे पति का नाम: गणेश वरकडे गृह संख्या : 288क उम्र : 37 लिंग : महिला	फोटो उपलब्ध	294	YTI2627453	निर्वाचक का नाम : राजेश वरकडे पिता का नाम: सुहमत वरकडे गृह संख्या : 288क उम्र : 21 लिंग : पुरुष	फोटो उपलब्ध
295	YTI2424471	निर्वाचक का नाम : अजिता वरकडे पिता का नाम: सुहमत वरकडे गृह संख्या : 288क उम्र : 23 लिंग : महिला	फोटो उपलब्ध	296	YTI2425312	निर्वाचक का नाम : सीमा वरकडे पिता का नाम: गणेश वरकडे गृह संख्या : 288क उम्र : 23 लिंग : महिला	फोटो उपलब्ध	297	FCD1457910	निर्वाचक का नाम : मुन्ना वरकडे पिता का नाम: मकडू वरकडे गृह संख्या : 288ख उम्र : 65 लिंग : पुरुष	फोटो उपलब्ध
298	FCD1211754	निर्वाचक का नाम : सुल्ली पति का नाम: मुन्ना गृह संख्या : 288ख उम्र : 41 लिंग : महिला	फोटो उपलब्ध	299	YTI0762476	निर्वाचक का नाम : मिलापसिंग पिता का नाम: मुन्ना गृह संख्या : 288ख उम्र : 34 लिंग : पुरुष	फोटो उपलब्ध	300	YTI1117886	निर्वाचक का नाम : कमलेश पिता का नाम: मुन्ना गृह संख्या : 288ख उम्र : 31 लिंग : पुरुष	फोटो उपलब्ध

301	YTI2762268	निर्वाचक का नाम : कलावती वरकडे पति का नाम: कमलेश वरकडे गृह संख्या : 288ख उम्र : 30 लिंग : महिला	फोटो उपलब्ध	302	YTI2381671	निर्वाचक का नाम : दुर्गा वरकडे पति का नाम: मिलापसिंग वरकडे गृह संख्या : 288ख उम्र : 29 लिंग : महिला	फोटो उपलब्ध	303	YTI1814409	निर्वाचक का नाम : पपलेश वरकडे पिता का नाम: मुन्ना वरकडे गृह संख्या : 288ख उम्र : 27 लिंग : पुरुष	फोटो उपलब्ध
304	YTI2471498	निर्वाचक का नाम : अलकेश वरकडे पिता का नाम: मुन्ना वरकडे गृह संख्या : 288ख उम्र : 23 लिंग : पुरुष	फोटो उपलब्ध	305	YTI2650596	निर्वाचक का नाम : रितेश वरकडे पिता का नाम: मुन्ना वरकडे गृह संख्या : 288ख उम्र : 21 लिंग : पुरुष	फोटो उपलब्ध	306	FCD1211796	निर्वाचक का नाम : रामबाई पति का नाम: दामा गृह संख्या : 289 उम्र : 64 लिंग : महिला	फोटो उपलब्ध
307	YTI2306603	निर्वाचक का नाम : दामा पिता का नाम: पोल सिंग गृह संख्या : 289 उम्र : 58 लिंग : पुरुष	फोटो उपलब्ध	308	YTI2421972	निर्वाचक का नाम : रामकली इरपाचे पिता का नाम: दामासिंग इरपाचे गृह संख्या : 289 उम्र : 24 लिंग : महिला	फोटो उपलब्ध	309	YTI2861052	निर्वाचक का नाम : सरिता इरपाचे पिता का नाम: दामा सिंग इरपाचे गृह संख्या : 289 उम्र : 20 लिंग : महिला	फोटो उपलब्ध
310	FCD2428654	निर्वाचक का नाम : सुमरत इरपाचे पिता का नाम: धाडसा गृह संख्या : 290क उम्र : 46 लिंग : पुरुष	फोटो उपलब्ध	311	FCD1212455	निर्वाचक का नाम : सोमलाल पिता का नाम: धाडसा गृह संख्या : 290क उम्र : 44 लिंग : पुरुष	फोटो उपलब्ध	312	FCD2428647	निर्वाचक का नाम : प्रेमबती पति का नाम: सोमलाल गृह संख्या : 290क उम्र : 42 लिंग : महिला	फोटो उपलब्ध
313	YTI2811412	निर्वाचक का नाम : रजनी इरपाचे पति का नाम: सुमरत इरपाचे गृह संख्या : 290क उम्र : 39 लिंग : महिला	फोटो उपलब्ध	314	YTI2627339	निर्वाचक का नाम : भगो इरपाचे पिता का नाम: सोमलाल इरपाचे गृह संख्या : 290क उम्र : 22 लिंग : महिला	फोटो उपलब्ध	315	FCD2427680	निर्वाचक का नाम : गेन्दी पति का नाम: रतिलाल गृह संख्या : 291 उम्र : 64 लिंग : महिला	फोटो उपलब्ध
316	FCD1211895	निर्वाचक का नाम : पार्वती विश्वकर्मा पति का नाम: रतिलाल विश्वकर्मा गृह संख्या : 291 उम्र : 61 लिंग : महिला	फोटो उपलब्ध	317	YTI1118066	निर्वाचक का नाम : रामबाई पति का नाम: रमेश गृह संख्या : 291 उम्र : 48 लिंग : महिला	फोटो उपलब्ध	318	FCD1457886	निर्वाचक का नाम : रिंगा विश्वकर्मा पिता का नाम: रतिलाल विश्वकर्मा गृह संख्या : 291 उम्र : 43 लिंग : पुरुष	फोटो उपलब्ध
319	FCD1397967	निर्वाचक का नाम : कालुराम विश्वकर्मा पिता का नाम: रतिलाल विश्वकर्मा गृह संख्या : 291 उम्र : 42 लिंग : पुरुष	फोटो उपलब्ध	320	YTI0762484	निर्वाचक का नाम : सुनील पिता का नाम: रतिलाल गृह संख्या : 291 उम्र : 38 लिंग : पुरुष	फोटो उपलब्ध	321	YTI0762492	निर्वाचक का नाम : सीता पति का नाम: सुनील गृह संख्या : 291 उम्र : 37 लिंग : महिला	फोटो उपलब्ध
322	YTI0762252	निर्वाचक का नाम : गीता पति का नाम: कालुराम गृह संख्या : 291 उम्र : 36 लिंग : महिला	फोटो उपलब्ध	323	YTI0762500	निर्वाचक का नाम : सुमन्ता विश्वकर्मा पति का नाम: रिंगा विश्वकर्मा गृह संख्या : 291 उम्र : 36 लिंग : महिला	फोटो उपलब्ध	324	YTI1117944	निर्वाचक का नाम : मस्तराम पिता का नाम: रमेश गृह संख्या : 291 उम्र : 31 लिंग : पुरुष	फोटो उपलब्ध
325	YTI2246858	निर्वाचक का नाम : अंतु विश्वकर्मा पति का नाम: मस्तराम विश्वकर्मा गृह संख्या : 291 उम्र : 25 लिंग : महिला	फोटो उपलब्ध	326	YTI2886588	निर्वाचक का नाम : मायावती विश्वकर्मा पिता का नाम: कालुराम विश्वकर्मा गृह संख्या : 291 उम्र : 21 लिंग : महिला	फोटो उपलब्ध	327	YTI1662063	निर्वाचक का नाम : मंगल पिता का नाम: भैयालाल गृह संख्या : 292 उम्र : 61 लिंग : पुरुष	फोटो उपलब्ध
328	FCD2427714	निर्वाचक का नाम : सुमरती पति का नाम: मंगल गृह संख्या : 292 उम्र : 60 लिंग : महिला	फोटो उपलब्ध	329	YTI0762518	निर्वाचक का नाम : सुखराम काजले पिता का नाम: मंगल गृह संख्या : 292 उम्र : 36 लिंग : पुरुष	फोटो उपलब्ध	330	YTI0912352	निर्वाचक का नाम : मिठीया काजले पति का नाम: सुखराम काजले गृह संख्या : 292 उम्र : 35 लिंग : महिला	फोटो उपलब्ध

331	YTI1835735	निर्वाचक का नाम : लालमन काजले पिता का नाम: मंगल काजले गृह संख्या : 292 उम्र : 26 लिंग : पुरुष	फोटो उपलब्ध	332	YTI1662089	निर्वाचक का नाम : भुजली यादव पिता का नाम: गंगाराम यादव गृह संख्या : 294 उम्र : 76 लिंग : महिला	फोटो उपलब्ध	333	FCD1225531	निर्वाचक का नाम : संतराम पिता का नाम: गंगाराम गृह संख्या : 294 उम्र : 42 लिंग : पुरुष	फोटो उपलब्ध
334	YTI1082494	निर्वाचक का नाम : सुकई पति का नाम: संतराम गृह संख्या : 294 उम्र : 41 लिंग : महिला	फोटो उपलब्ध	335	YTI2886562	निर्वाचक का नाम : लक्ष्मी यादव पिता का नाम: संतराम यादव गृह संख्या : 294 उम्र : 19 लिंग : महिला	फोटो उपलब्ध	336	FCD1396639	निर्वाचक का नाम : रामदास पिता का नाम: भुरा गृह संख्या : 294ग उम्र : 59 लिंग : पुरुष	फोटो उपलब्ध
337	YTI1662188	निर्वाचक का नाम : गीता यादव पति का नाम: रामदास यादव गृह संख्या : 294ग उम्र : 56 लिंग : महिला	फोटो उपलब्ध	338	YTI2664159	निर्वाचक का नाम : शिवा यादव पिता का नाम: रामदास यादव गृह संख्या : 294ग उम्र : 21 लिंग : पुरुष	फोटो उपलब्ध	339	YTI1493501	निर्वाचक का नाम : मनीष पिता का नाम: रामदास गृह संख्या : 294ग उम्र : 28 लिंग : पुरुष	फोटो उपलब्ध
340	YTI2381648	निर्वाचक का नाम : गंगा यादव पति का नाम: मनीष यादव गृह संख्या : 294ग उम्र : 27 लिंग : महिला	फोटो उपलब्ध	341	YTI0239327	निर्वाचक का नाम : रामकरण पिता का नाम: गंगाराम गृह संख्या : 294क उम्र : 48 लिंग : पुरुष	फोटो उपलब्ध	342	FCD1396613	निर्वाचक का नाम : कला यादव पति का नाम: रामकरण यादव गृह संख्या : 294क उम्र : 46 लिंग : महिला	फोटो उपलब्ध
343	YTI2422020	निर्वाचक का नाम : लोकेश यादव पिता का नाम: रामकरण यादव गृह संख्या : 294 क उम्र : 23 लिंग : पुरुष	फोटो उपलब्ध	344	YTI2627412	निर्वाचक का नाम : निलेश यादव पिता का नाम: रामकरण यादव गृह संख्या : 294क उम्र : 21 लिंग : पुरुष	फोटो उपलब्ध	345	YTI1662121	निर्वाचक का नाम : बच्चु यादव पिता का नाम: गंगाराम यादव गृह संख्या : 294ख उम्र : 58 लिंग : पुरुष	फोटो उपलब्ध
346	YTI1662097	निर्वाचक का नाम : भुरी यादव पति का नाम: बच्चु यादव गृह संख्या : 294ख उम्र : 55 लिंग : महिला	फोटो उपलब्ध	347	YTI0597773	निर्वाचक का नाम : शिवराम यादव पिता का नाम: बच्चु यादव गृह संख्या : 294ख उम्र : 36 लिंग : पुरुष	फोटो उपलब्ध	348	YTI1231034	निर्वाचक का नाम : कन्हैया यादव पिता का नाम: बच्चु यादव गृह संख्या : 294ख उम्र : 30 लिंग : पुरुष	फोटो उपलब्ध
349	YTI2452506	निर्वाचक का नाम : रेखा यादव पति का नाम: शिवराम यादव गृह संख्या : 294ख उम्र : 28 लिंग : महिला	फोटो उपलब्ध	350	YTI1819127	निर्वाचक का नाम : सुदामा यादव पिता का नाम: तुलाराम यादव गृह संख्या : 294ख उम्र : 27 लिंग : पुरुष	फोटो उपलब्ध	351	YTI2422251	निर्वाचक का नाम : सोना यादव पिता का नाम: तुलाराम यादव गृह संख्या : 294 ख उम्र : 23 लिंग : महिला	फोटो उपलब्ध
352	YTI2862266	निर्वाचक का नाम : पुष्पा यादव पति का नाम: सुदामा यादव गृह संख्या : 294ख उम्र : 23 लिंग : महिला	फोटो उपलब्ध	353	YTI1431329	निर्वाचक का नाम : गौरी पति का नाम: कन्हैयालाल गृह संख्या : 294ख उम्र : 31 लिंग : महिला	फोटो उपलब्ध	354	YTI0239343	निर्वाचक का नाम : रामदास पिता का नाम: आशाराम गृह संख्या : 295 उम्र : 58 लिंग : पुरुष	फोटो उपलब्ध
355	YTI1662147	निर्वाचक का नाम : धरमती यादव पति का नाम: रामदास यादव गृह संख्या : 295 उम्र : 51 लिंग : महिला	फोटो उपलब्ध	356	YTI0355420	निर्वाचक का नाम : सुमंत्रा पति का नाम: आत्माराम गृह संख्या : 295 उम्र : 37 लिंग : महिला	फोटो उपलब्ध	357	YTI2629962	निर्वाचक का नाम : गोलु यादव पिता का नाम: सुमरन यादव गृह संख्या : 295 उम्र : 21 लिंग : महिला	फोटो उपलब्ध
358	YTI2915478	निर्वाचक का नाम : मस्तराम यादव पिता का नाम: आत्माराम यादव गृह संख्या : 295 उम्र : 19 लिंग : पुरुष	फोटो उपलब्ध	359	YTI2877629	निर्वाचक का नाम : लक्ष्मी यादव पिता का नाम: रामदास यादव गृह संख्या : 295 उम्र : 19 लिंग : महिला	फोटो उपलब्ध	360	FCD1458090	निर्वाचक का नाम : सुमरन पिता का नाम: आशाराम गृह संख्या : 295क उम्र : 41 लिंग : पुरुष	फोटो उपलब्ध

361	FCD1396621	निर्वाचक का नाम : जसोदा पति का नाम: सुमरन गृह संख्या : 295क उम्र : 41 लिंग : महिला	फोटो उपलब्ध	362	YTI2870269	निर्वाचक का नाम : राजेश यादव पिता का नाम: सुमरन यादव गृह संख्या : 295क उम्र : 19 लिंग : पुरुष	फोटो उपलब्ध	363	FCD1212091	निर्वाचक का नाम : बिरमू मर्सकोले पिता का नाम: रामू मर्सकोले गृह संख्या : 297 उम्र : 59 लिंग : पुरुष	फोटो उपलब्ध
364	FCD1211853	निर्वाचक का नाम : जगोती पति का नाम: बिरमू गृह संख्या : 297 उम्र : 54 लिंग : महिला	फोटो उपलब्ध	365	YTI1082387	निर्वाचक का नाम : भगवानदास पिता का नाम: बिरमू गृह संख्या : 297 उम्र : 41 लिंग : पुरुष	फोटो उपलब्ध	366	YTI1082544	निर्वाचक का नाम : झीमा पति का नाम: भगवानदास गृह संख्या : 297 उम्र : 37 लिंग : महिला	फोटो उपलब्ध
367	YTI1082338	निर्वाचक का नाम : मोहन पिता का नाम: बिरमू गृह संख्या : 297 उम्र : 33 लिंग : पुरुष	फोटो उपलब्ध	368	YTI1851427	निर्वाचक का नाम : अनिता मर्सकोले पति का नाम: मोहन मर्सकोले गृह संख्या : 297 उम्र : 31 लिंग : महिला	फोटो उपलब्ध	369	FCD1225432	निर्वाचक का नाम : नन्दा पिता का नाम: झाम सिंह गृह संख्या : 298 उम्र : 68 लिंग : पुरुष	फोटो उपलब्ध
370	FCD1225440	निर्वाचक का नाम : सुगनी पति का नाम: नन्दा गृह संख्या : 298 उम्र : 66 लिंग : महिला	फोटो उपलब्ध	371	FCD1397991	निर्वाचक का नाम : जिराती पिता का नाम: नंदा गृह संख्या : 298 उम्र : 41 लिंग : पुरुष	फोटो उपलब्ध	372	YTI1819044	निर्वाचक का नाम : रखिया इरपाचे पति का नाम: जिराती इरपाचे गृह संख्या : 298 उम्र : 41 लिंग : महिला	फोटो उपलब्ध
373	YTI0912378	निर्वाचक का नाम : कमला पति का नाम: जिराती गृह संख्या : 298 उम्र : 39 लिंग : महिला	फोटो उपलब्ध	374	YTI0912360	निर्वाचक का नाम : गुरुप्रसाद पिता का नाम: नंदा गृह संख्या : 298 उम्र : 33 लिंग : पुरुष	फोटो उपलब्ध	375	YTI1819051	निर्वाचक का नाम : रजनी इरपाचे पति का नाम: गुरुप्रसाद इरपाचे गृह संख्या : 298 उम्र : 28 लिंग : महिला	फोटो उपलब्ध
376	YTI2308310	निर्वाचक का नाम : दूरपती पति का नाम: इमरत गृह संख्या : 299 उम्र : 58 लिंग : महिला	फोटो उपलब्ध	377	FCD1396605	निर्वाचक का नाम : संतोष पिता का नाम: इमरत गृह संख्या : 299 उम्र : 40 लिंग : पुरुष	फोटो उपलब्ध	378	YTI0355446	निर्वाचक का नाम : सरिता पति का नाम: संतोष गृह संख्या : 299 उम्र : 38 लिंग : महिला	फोटो उपलब्ध
379	YTI0355438	निर्वाचक का नाम : विरेन्द्र पिता का नाम: इमरत गृह संख्या : 299 उम्र : 36 लिंग : पुरुष	फोटो उपलब्ध	380	YTI2477370	निर्वाचक का नाम : रक्षा भलावी पति का नाम: विरेन्द्र भलावी गृह संख्या : 299 उम्र : 32 लिंग : महिला	फोटो उपलब्ध	381	YTI1082569	निर्वाचक का नाम : सुरेखा पिता का नाम: इमरत गृह संख्या : 299 उम्र : 31 लिंग : महिला	फोटो उपलब्ध
382	YTI1117605	निर्वाचक का नाम : झीको पति का नाम: भंगी गृह संख्या : 300 उम्र : 61 लिंग : महिला	फोटो उपलब्ध	383	YTI0597476	निर्वाचक का नाम : प्रेमलाल पिता का नाम: भैयालाल गृह संख्या : 300 उम्र : 52 लिंग : पुरुष	फोटो उपलब्ध	384	FCD1212158	निर्वाचक का नाम : श्रीराम पिता का नाम: भंगी गृह संख्या : 300 उम्र : 47 लिंग : पुरुष	फोटो उपलब्ध
385	FCD2377828	निर्वाचक का नाम : मिठली पति का नाम: प्रेम गृह संख्या : 300 उम्र : 46 लिंग : महिला	फोटो उपलब्ध	386	FCD2377836	निर्वाचक का नाम : पुरन पिता का नाम: भंगी गृह संख्या : 300 उम्र : 44 लिंग : पुरुष	फोटो उपलब्ध	387	YTI0668509	निर्वाचक का नाम : लीलावती पति का नाम: श्रीराम गृह संख्या : 300 उम्र : 44 लिंग : महिला	फोटो उपलब्ध
388	FCD2377810	निर्वाचक का नाम : प्यारी पति का नाम: पुरन गृह संख्या : 300 उम्र : 41 लिंग : महिला	फोटो उपलब्ध	389	YTI1117779	निर्वाचक का नाम : भाडूसा पिता का नाम: भंगी गृह संख्या : 300 उम्र : 35 लिंग : पुरुष	फोटो उपलब्ध	390	YTI1117712	निर्वाचक का नाम : राम बाई पति का नाम: भडूसा गृह संख्या : 300 उम्र : 33 लिंग : महिला	फोटो उपलब्ध

391	YTI2502938	निर्वाचक का नाम : दिनेश सेलुकर पिता का नाम: श्रीराम सेलुकर गृह संख्या : 300 उम्र : 25 लिंग : पुरुष	फोटो उपलब्ध	392	YTI2502920	निर्वाचक का नाम : हरिओम सेलुकर पिता का नाम: श्रीराम सेलुकर गृह संख्या : 300 उम्र : 23 लिंग : पुरुष	फोटो उपलब्ध	393	YTI2885333	निर्वाचक का नाम : रेखा सेलुकर पिता का नाम: दिनेश सेलुकर गृह संख्या : 300 उम्र : 20 लिंग : महिला	फोटो उपलब्ध
394	YTI2885200	निर्वाचक का नाम : अलकेश सेलुकर पिता का नाम: श्रीराम सेलुकर गृह संख्या : 300 उम्र : 20 लिंग : पुरुष	फोटो उपलब्ध	395	FCD1211838	निर्वाचक का नाम : कैलो पिता का नाम: जंगी गृह संख्या : 300/क उम्र : 66 लिंग : महिला	फोटो उपलब्ध	396	YTI0912543	निर्वाचक का नाम : आपा पिता का नाम: जंगी गृह संख्या : 300/क उम्र : 39 लिंग : पुरुष	फोटो उपलब्ध
397	YTI0912394	निर्वाचक का नाम : कलावती पिता का नाम: आपा गृह संख्या : 300/क उम्र : 36 लिंग : महिला	फोटो उपलब्ध	398	FCD1457993	निर्वाचक का नाम : गुलाब सिंग पिता का नाम: बिसराम गृह संख्या : 301 उम्र : 68 लिंग : पुरुष	फोटो उपलब्ध	399	YTI1082692	निर्वाचक का नाम : कपली पिता का नाम: गुलाबसिंग गृह संख्या : 301 उम्र : 66 लिंग : महिला	फोटो उपलब्ध
400	FCD2377844	निर्वाचक का नाम : गेंदालाल पिता का नाम: गुलाबसिंग गृह संख्या : 301 उम्र : 43 लिंग : पुरुष	फोटो उपलब्ध	401	YTI0912659	निर्वाचक का नाम : रामकली पिता का नाम: गेंदालाल गृह संख्या : 301 उम्र : 39 लिंग : महिला	फोटो उपलब्ध	402	YTI1082726	निर्वाचक का नाम : भूरा पिता का नाम: गुलाबसिंग गृह संख्या : 301 उम्र : 33 लिंग : पुरुष	फोटो उपलब्ध
403	YTI1082585	निर्वाचक का नाम : फूलू पिता का नाम: भूरा गृह संख्या : 301 उम्र : 32 लिंग : महिला	फोटो उपलब्ध	404	YTI2909521	निर्वाचक का नाम : संजीव सेलुकर पिता का नाम: गुलाबसिंग सेलुकर गृह संख्या : 301 उम्र : 27 लिंग : पुरुष	फोटो उपलब्ध	405	YTI2909513	निर्वाचक का नाम : सूरजवती सेलुकर पिता का नाम: संजीव सेलुकर गृह संख्या : 301 उम्र : 21 लिंग : महिला	फोटो उपलब्ध
406	YTI2909539	निर्वाचक का नाम : मनीष सेलुकर पिता का नाम: गुलाबसिंग सेलुकर गृह संख्या : 301 उम्र : 20 लिंग : पुरुष	फोटो उपलब्ध	407	FCD1212042	निर्वाचक का नाम : सुबेदार पिता का नाम: बिसराम गृह संख्या : 301क उम्र : 51 लिंग : पुरुष	फोटो उपलब्ध	408	FCD1211721	निर्वाचक का नाम : सुन्दर पिता का नाम: सुबेदार गृह संख्या : 301क उम्र : 45 लिंग : महिला	फोटो उपलब्ध
409	YTI2662922	निर्वाचक का नाम : सुनील सेलुकर पिता का नाम: सुबेदार सेलुकर गृह संख्या : 301क उम्र : 22 लिंग : पुरुष	फोटो उपलब्ध	410	YTI0128629	निर्वाचक का नाम : सरदार पिता का नाम: बिसराम गृह संख्या : 301/ख उम्र : 54 लिंग : पुरुष	फोटो उपलब्ध	411	YTI0128611	निर्वाचक का नाम : नानी पिता का नाम: सरदार गृह संख्या : 301/ख उम्र : 51 लिंग : महिला	फोटो उपलब्ध
412	YTI0762526	निर्वाचक का नाम : सियाराम पिता का नाम: सरदार गृह संख्या : 301/ख उम्र : 32 लिंग : पुरुष	फोटो उपलब्ध	413	YTI1196948	निर्वाचक का नाम : राजनबती पिता का नाम: सियाराम गृह संख्या : 301/ख उम्र : 31 लिंग : महिला	फोटो उपलब्ध	414	YTI2477396	निर्वाचक का नाम : शिवपाल सेलुकर पिता का नाम: सरदार सेलुकर गृह संख्या : 301/ख उम्र : 23 लिंग : पुरुष	फोटो उपलब्ध
415	FCD1212406	निर्वाचक का नाम : जयराम पिता का नाम: बिसराम गृह संख्या : 302 उम्र : 47 लिंग : पुरुष	फोटो उपलब्ध	416	YTI0912683	निर्वाचक का नाम : फुंदो पिता का नाम: जयराम गृह संख्या : 302 उम्र : 42 लिंग : महिला	फोटो उपलब्ध	417	YTI2909174	निर्वाचक का नाम : रामबाई सेलुकर पिता का नाम: जयराम सेलुकर गृह संख्या : 302 उम्र : 19 लिंग : महिला	फोटो उपलब्ध
418	FCD1211713	निर्वाचक का नाम : मिठिया पिता का नाम: मिलाप सिंग गृह संख्या : 302क उम्र : 62 लिंग : महिला	फोटो उपलब्ध	419	YTI1662238	निर्वाचक का नाम : बाबुलाल सेलुकर पिता का नाम: बिसराम सेलुकर गृह संख्या : 302क उम्र : 58 लिंग : पुरुष	फोटो उपलब्ध	420	FCD1398155	निर्वाचक का नाम : मिलाप सिंग पिता का नाम: बिसराम गृह संख्या : 302क उम्र : 57 लिंग : पुरुष	फोटो उपलब्ध

421	YTI1662212	निर्वाचक का नाम : सुगंती पति का नाम: बाबूलाल गृह संख्या : 302क उम्र : 51 लिंग : महिला	फोटो उपलब्ध	422	YTI1082742	निर्वाचक का नाम : सुनितलाल पिता का नाम: बाबूलाल गृह संख्या : 302क उम्र : 31 लिंग : पुरुष	फोटो उपलब्ध	423	YTI2903367	निर्वाचक का नाम : अमरकली सेलुकर पति का नाम: सुनितलाल सेलुकर गृह संख्या : 302क उम्र : 22 लिंग : महिला	फोटो उपलब्ध
424	YTI2886596	निर्वाचक का नाम : अनिता सेलुकर पति का नाम: बस्तीराम सेलुकर गृह संख्या : 302क उम्र : 20 लिंग : महिला	फोटो उपलब्ध	425	YTI1955780	निर्वाचक का नाम : बस्तीराम सेलुकर पिता का नाम: बाबूलाल सेलुकर गृह संख्या : 302क उम्र : 25 लिंग : पुरुष	फोटो उपलब्ध	426	YTI1955731	निर्वाचक का नाम : अनिता सेलुकर पिता का नाम: मिलाप सेलुकर गृह संख्या : 302क उम्र : 25 लिंग : महिला	फोटो उपलब्ध
427	YTI2307510	निर्वाचक का नाम : बुजी पति का नाम: रामकिसन गृह संख्या : 303 उम्र : 64 लिंग : महिला	फोटो उपलब्ध	428	FCD2378586	निर्वाचक का नाम : सालकराम पिता का नाम: रामकिसन गृह संख्या : 303 उम्र : 43 लिंग : पुरुष	फोटो उपलब्ध	429	FCD2378594	निर्वाचक का नाम : फुलभा पति का नाम: सालकराम गृह संख्या : 303 उम्र : 41 लिंग : महिला	फोटो उपलब्ध
430	YTI2212488	निर्वाचक का नाम : अरुण सेलुकर पिता का नाम: जगदीश सेलुकर गृह संख्या : 303 उम्र : 25 लिंग : पुरुष	फोटो उपलब्ध	431	YTI2909075	निर्वाचक का नाम : रामचंद्री सेलुकर पिता का नाम: जगदीश सेलुकर गृह संख्या : 303 उम्र : 19 लिंग : महिला	फोटो उपलब्ध	432	YTI1662402	निर्वाचक का नाम : मिटली पति का नाम: टिल्लू गृह संख्या : 304 उम्र : 77 लिंग : महिला	फोटो उपलब्ध
433	YTI2477420	निर्वाचक का नाम : करण सेलुकर पिता का नाम: टिल्लू सेलुकर गृह संख्या : 304 उम्र : 45 लिंग : पुरुष	फोटो उपलब्ध	434	YTI2477412	निर्वाचक का नाम : नंदू सेलुकर पिता का नाम: टिल्लू सेलुकर गृह संख्या : 304 उम्र : 37 लिंग : पुरुष	फोटो उपलब्ध	435	YTI2477404	निर्वाचक का नाम : धरमती सेलुकर पति का नाम: नंदू सेलुकर गृह संख्या : 304 उम्र : 31 लिंग : महिला	फोटो उपलब्ध
436	YTI1662170	निर्वाचक का नाम : धरमती सेलुकर पति का नाम: रामरतन सेलुकर गृह संख्या : 305 उम्र : 56 लिंग : महिला	फोटो उपलब्ध	437	YTI1117753	निर्वाचक का नाम : रामरतन सेलुकर पिता का नाम: भोंदला सेलुकर गृह संख्या : 305 उम्र : 54 लिंग : पुरुष	फोटो उपलब्ध	438	YTI0355479	निर्वाचक का नाम : सेमू पति का नाम: संतराम गृह संख्या : 305 उम्र : 36 लिंग : महिला	फोटो उपलब्ध
439	YTI0355461	निर्वाचक का नाम : संतराम पिता का नाम: रामरतन गृह संख्या : 305 उम्र : 35 लिंग : पुरुष	फोटो उपलब्ध	440	YTI1117969	निर्वाचक का नाम : अमरलाल पिता का नाम: रामरतन गृह संख्या : 305 उम्र : 32 लिंग : पुरुष	फोटो उपलब्ध	441	YTI1819077	निर्वाचक का नाम : सुमन सेलुकर पति का नाम: अमरलाल सेलुकर गृह संख्या : 305 उम्र : 28 लिंग : महिला	फोटो उपलब्ध
442	YTI0762559	निर्वाचक का नाम : भिल्ला पिता का नाम: भोंदला गृह संख्या : 306 उम्र : 74 लिंग : पुरुष	फोटो उपलब्ध	443	FCD1212034	निर्वाचक का नाम : राजू सेलुकर पिता का नाम: भिल्ला गृह संख्या : 306 उम्र : 55 लिंग : पुरुष	फोटो उपलब्ध	444	FCD2377570	निर्वाचक का नाम : रमू पिता का नाम: भिल्ला गृह संख्या : 306 उम्र : 46 लिंग : पुरुष	फोटो उपलब्ध
445	FCD1211960	निर्वाचक का नाम : शान्ता पति का नाम: राजुलाल गृह संख्या : 306 उम्र : 43 लिंग : महिला	फोटो उपलब्ध	446	YTI0597864	निर्वाचक का नाम : रामपुरियां पति का नाम: रमू गृह संख्या : 306 उम्र : 43 लिंग : महिला	फोटो उपलब्ध	447	YTI0668525	निर्वाचक का नाम : रामविलास पिता का नाम: भिल्ला गृह संख्या : 306 उम्र : 41 लिंग : पुरुष	फोटो उपलब्ध
448	YTI0762542	निर्वाचक का नाम : धरमती पति का नाम: रामविलास गृह संख्या : 306 उम्र : 36 लिंग : महिला	फोटो उपलब्ध	449	YTI2819662	निर्वाचक का नाम : जगदीश सेलुकर पिता का नाम: राजू सेलुकर गृह संख्या : 306 उम्र : 27 लिंग : पुरुष	फोटो उपलब्ध	450	YTI2527489	निर्वाचक का नाम : दल्लू सेलुकर पिता का नाम: राजू सेलुकर गृह संख्या : 306 उम्र : 22 लिंग : पुरुष	फोटो उपलब्ध

451	YTI2819803	निर्वाचक का नाम : बलराम सेलुकर पिता का नाम: राजू सेलुकर गृह संख्या : 306 उम्र : 21 लिंग : पुरुष	फोटो उपलब्ध	452	YTI2886570	निर्वाचक का नाम : मुकेश सेलुकर पिता का नाम: रमू सेलुकर गृह संख्या : 306 उम्र : 20 लिंग : पुरुष	फोटो उपलब्ध	453	FCD2427540	निर्वाचक का नाम : मुन्नी पिता का नाम: रौना गृह संख्या : 307 उम्र : 62 लिंग : महिला	फोटो उपलब्ध
454	YTI2541225	निर्वाचक का नाम : हरिओम सेलुकर पिता का नाम: रौना सेलुकर गृह संख्या : 307 उम्र : 22 लिंग : पुरुष	फोटो उपलब्ध	455	FCD2377802	निर्वाचक का नाम : रजनी पति का नाम: गंगु गृह संख्या : 310 उम्र : 80 लिंग : महिला	फोटो उपलब्ध	456	YTI1662139	निर्वाचक का नाम : रामचरण सेलुकर पिता का नाम: गंगु सेलुकर गृह संख्या : 310 उम्र : 61 लिंग : पुरुष	फोटो उपलब्ध
457	YTI1662345	निर्वाचक का नाम : जानकी सेलुकर पति का नाम: रामचरण सेलुकर गृह संख्या : 310 उम्र : 60 लिंग : महिला	फोटो उपलब्ध	458	YTI1117563	निर्वाचक का नाम : मति काजले पिता का नाम: महंगीलाल काजले गृह संख्या : 310 उम्र : 34 लिंग : महिला	फोटो उपलब्ध	459	YTI1384155	निर्वाचक का नाम : दुरपचंद पिता का नाम: रामचरण गृह संख्या : 310 उम्र : 29 लिंग : पुरुष	फोटो उपलब्ध
460	YTI1723550	निर्वाचक का नाम : गोपालचंद सेलुकर पिता का नाम: रामचरण सेलुकर गृह संख्या : 310 उम्र : 28 लिंग : पुरुष	फोटो उपलब्ध	461	YTI2819720	निर्वाचक का नाम : सुकवती सेलुकर पति का नाम: गोपालचंद सेलुकर गृह संख्या : 310 उम्र : 27 लिंग : महिला	फोटो उपलब्ध	462	YTI2381663	निर्वाचक का नाम : पार्वती सेलुकर पति का नाम: दुरपचंद सेलुकर गृह संख्या : 310 उम्र : 26 लिंग : महिला	फोटो उपलब्ध
463	YTI2753069	निर्वाचक का नाम : भगवती सेलुकर पिता का नाम: रामचरण सेलुकर गृह संख्या : 310 उम्र : 23 लिंग : महिला	फोटो उपलब्ध	464	FCD1457944	निर्वाचक का नाम : बालकराम पिता का नाम: गंगु गृह संख्या : 310क उम्र : 51 लिंग : पुरुष	फोटो उपलब्ध	465	YTI0679910	निर्वाचक का नाम : सुगंती सेलुकर पति का नाम: दिनेश सेलुकर गृह संख्या : 310क उम्र : 49 लिंग : महिला	फोटो उपलब्ध
466	YTI0679902	निर्वाचक का नाम : दिनेश सेलुकर पिता का नाम: गंगु सेलुकर गृह संख्या : 310क उम्र : 45 लिंग : पुरुष	फोटो उपलब्ध	467	YTI1819069	निर्वाचक का नाम : रामवती सेलुकर पिता का नाम: दिनेश सेलुकर गृह संख्या : 310क उम्र : 28 लिंग : महिला	फोटो उपलब्ध	468	YTI2887461	निर्वाचक का नाम : अरविंद सेलुकर पिता का नाम: दिनेश सेलुकर गृह संख्या : 310क उम्र : 20 लिंग : पुरुष	फोटो उपलब्ध
469	YTI2381655	निर्वाचक का नाम : समिया सेलुकर पति का नाम: बालकराम सेलुकर गृह संख्या : 310क उम्र : 39 लिंग : महिला	फोटो उपलब्ध	470	FCD1212398	निर्वाचक का नाम : रामरतन पिता का नाम: गंगु गृह संख्या : 310ख उम्र : 62 लिंग : पुरुष	फोटो उपलब्ध	471	YTI0597898	निर्वाचक का नाम : नानी पति का नाम: रामरतन गृह संख्या : 310ख उम्र : 53 लिंग : महिला	फोटो उपलब्ध
472	YTI0597906	निर्वाचक का नाम : राधेश्याम पिता का नाम: रामरतन गृह संख्या : 310ख उम्र : 40 लिंग : पुरुष	फोटो उपलब्ध	473	YTI0912691	निर्वाचक का नाम : कालूराम पिता का नाम: रामरतन गृह संख्या : 310ख उम्र : 38 लिंग : पुरुष	फोटो उपलब्ध	474	YTI0597914	निर्वाचक का नाम : इन्दरावती पति का नाम: राधेश्याम गृह संख्या : 310ख उम्र : 36 लिंग : महिला	फोटो उपलब्ध
475	YTI0912667	निर्वाचक का नाम : गणेश पिता का नाम: रामरतन गृह संख्या : 310ख उम्र : 32 लिंग : पुरुष	फोटो उपलब्ध	476	YTI2395838	निर्वाचक का नाम : सोनिका सेलुकर पति का नाम: गणेश सेलुकर गृह संख्या : 310ख उम्र : 24 लिंग : महिला	फोटो उपलब्ध	477	YTI1118124	निर्वाचक का नाम : ललीता पति का नाम: कालूराम गृह संख्या : 310ख उम्र : 35 लिंग : महिला	फोटो उपलब्ध
478	FCD2377562	निर्वाचक का नाम : मुंगनी पति का नाम: सखाराम गृह संख्या : 311 उम्र : 64 लिंग : महिला	फोटो उपलब्ध	479	YTI1662253	निर्वाचक का नाम : मोहन सेलुकर पिता का नाम: सखाराम सेलुकर गृह संख्या : 311 उम्र : 53 लिंग : पुरुष	फोटो उपलब्ध	480	YTI1493535	निर्वाचक का नाम : सुगंती सेलुकर पति का नाम: रामबिलास सेलुकर गृह संख्या : 311 उम्र : 31 लिंग : महिला	फोटो उपलब्ध

481	YTI1493527	निर्वाचक का नाम : रामबिलास सेलुकर पिता का नाम: मोहन सेलुकर गृह संख्या : 311 उम्र : 26 लिंग : पुरुष	फोटो उपलब्ध	482	YTI2247021	निर्वाचक का नाम : रामनिवास सेलुकर पिता का नाम: मोहन सेलुकर गृह संख्या : 311 उम्र : 24 लिंग : पुरुष	फोटो उपलब्ध	483	YTI0762583	निर्वाचक का नाम : रामदास पिता का नाम: शंखाराम गृह संख्या : 311क उम्र : 58 लिंग : पुरुष	फोटो उपलब्ध
484	FCD1211820	निर्वाचक का नाम : झबई सेलुकर पति का नाम: मोहन सेलुकर गृह संख्या : 311क उम्र : 46 लिंग : महिला	फोटो उपलब्ध	485	YTI1117548	निर्वाचक का नाम : शिवानी पति का नाम: अनिललाल गृह संख्या : 311क उम्र : 33 लिंग : महिला	फोटो उपलब्ध	486	YTI0912402	निर्वाचक का नाम : अनिललाल पिता का नाम: रामदास गृह संख्या : 311क उम्र : 32 लिंग : पुरुष	फोटो उपलब्ध
487	YTI2212512	निर्वाचक का नाम : राजंती सेलुकर पिता का नाम: रामदास सेलुकर गृह संख्या : 311क उम्र : 25 लिंग : महिला	फोटो उपलब्ध	488	YTI2511509	निर्वाचक का नाम : अर्जुन सेलुकर पिता का नाम: रामदास सेलुकर गृह संख्या : 311क उम्र : 24 लिंग : पुरुष	फोटो उपलब्ध	489	YTI0762591	निर्वाचक का नाम : प्रेमवती पति का नाम: रामदास गृह संख्या : 311क उम्र : 52 लिंग : महिला	फोटो उपलब्ध
490	FCD1457936	निर्वाचक का नाम : छोटेलाल पिता का नाम: सखाराम गृह संख्या : 311ख उम्र : 50 लिंग : पुरुष	फोटो उपलब्ध	491	YTI1662014	निर्वाचक का नाम : ललता पति का नाम: छोटेलाल गृह संख्या : 311ख उम्र : 46 लिंग : महिला	फोटो उपलब्ध	492	YTI1662279	निर्वाचक का नाम : मुंगनी सेलुकर पति का नाम: रामकरण सेलुकर गृह संख्या : 312 उम्र : 56 लिंग : महिला	फोटो उपलब्ध
493	YTI1955756	निर्वाचक का नाम : पुरनलाल सेलुकर पिता का नाम: रामकरण सेलुकर गृह संख्या : 312 उम्र : 25 लिंग : पुरुष	फोटो उपलब्ध	494	YTI2477842	निर्वाचक का नाम : आकाश सेलुकर पिता का नाम: फूलचंद सेलुकर गृह संख्या : 313 उम्र : 24 लिंग : पुरुष	फोटो उपलब्ध	495	YTI2477859	निर्वाचक का नाम : साधना सेलुकर पिता का नाम: फूलचंद सेलुकर गृह संख्या : 313 उम्र : 23 लिंग : महिला	फोटो उपलब्ध
496	YTI0181552	निर्वाचक का नाम : आशाराम पिता का नाम: शोमा गृह संख्या : 314 उम्र : 69 लिंग : पुरुष	फोटो उपलब्ध	497	YTI0355487	निर्वाचक का नाम : चम्पालाल सेलुकर पिता का नाम: आशाराम सेलुकर गृह संख्या : 314 उम्र : 39 लिंग : पुरुष	फोटो उपलब्ध	498	YTI0355495	निर्वाचक का नाम : इन्दिरा पति का नाम: चम्पालाल गृह संख्या : 314 उम्र : 37 लिंग : महिला	फोटो उपलब्ध
499	YTI1082411	निर्वाचक का नाम : भुरेलाल पिता का नाम: आशाराम गृह संख्या : 314 उम्र : 32 लिंग : पुरुष	फोटो उपलब्ध	500	YTI1231026	निर्वाचक का नाम : रमोती सेलुकर पति का नाम: भुरेलाल सेलुकर गृह संख्या : 314 उम्र : 30 लिंग : महिला	फोटो उपलब्ध	501	FCD1457894	निर्वाचक का नाम : जीजी मवासे पति का नाम: काल्या मवासे गृह संख्या : 315 उम्र : 78 लिंग : महिला	फोटो उपलब्ध
502	YTI1662295	निर्वाचक का नाम : सुन्दरलाल मवासे पिता का नाम: काल्या मवासे गृह संख्या : 315 उम्र : 56 लिंग : पुरुष	फोटो उपलब्ध	503	YTI2307528	निर्वाचक का नाम : पारवती पति का नाम: सुन्दरलाल गृह संख्या : 315 उम्र : 50 लिंग : महिला	फोटो उपलब्ध	504	FCD1458108	निर्वाचक का नाम : प्रेमलाल पिता का नाम: काल्या गृह संख्या : 315 उम्र : 47 लिंग : पुरुष	फोटो उपलब्ध
505	YTI0912410	निर्वाचक का नाम : सुनिता पति का नाम: प्रेमलाल गृह संख्या : 315 उम्र : 39 लिंग : महिला	फोटो उपलब्ध	506	YTI0912709	निर्वाचक का नाम : जगदीश मवासे पिता का नाम: सुंदरलाल मवासे गृह संख्या : 315 उम्र : 36 लिंग : पुरुष	फोटो उपलब्ध	507	YTI1082643	निर्वाचक का नाम : चंद्रकलि मवासे पति का नाम: जगदीश मवासे गृह संख्या : 315 उम्र : 33 लिंग : महिला	फोटो उपलब्ध
508	YTI2281988	निर्वाचक का नाम : राधा मावासे पति का नाम: सुनिल मावासे गृह संख्या : 315 उम्र : 26 लिंग : महिला	फोटो उपलब्ध	509	YTI2281970	निर्वाचक का नाम : सुनिल मावासे पिता का नाम: सुंदरलाल मावासे गृह संख्या : 315 उम्र : 24 लिंग : पुरुष	फोटो उपलब्ध	510	YTI2477438	निर्वाचक का नाम : अनिल मवासे पिता का नाम: सुंदरलाल मवासे गृह संख्या : 315 उम्र : 23 लिंग : पुरुष	फोटो उपलब्ध

511	YTI2667897	निर्वाचक का नाम : अंकित मवासे पिता का नाम: सुंदरलाल मवासे गृह संख्या : 315 उम्र : 21 लिंग : पुरुष	फोटो उपलब्ध	512	YTI2306611	निर्वाचक का नाम : रिंगा पिता का नाम: भूतू गृह संख्या : 316 उम्र : 70 लिंग : पुरुष	फोटो उपलब्ध	513	YTI2306629	निर्वाचक का नाम : लक्ष्मी पिता का नाम: रिंगा गृह संख्या : 316 उम्र : 66 लिंग : महिला	फोटो उपलब्ध
514	YTI0912428	निर्वाचक का नाम : सोमा पिता का नाम: रिंगा गृह संख्या : 316 उम्र : 38 लिंग : पुरुष	फोटो उपलब्ध	515	YTI0912436	निर्वाचक का नाम : रूख्मी पिता का नाम: सोमा गृह संख्या : 316 उम्र : 36 लिंग : महिला	फोटो उपलब्ध	516	YTI1117902	निर्वाचक का नाम : महंगीलाल काजले पिता का नाम: रिंगा काजले गृह संख्या : 316 उम्र : 31 लिंग : पुरुष	फोटो उपलब्ध
517	YTI2246999	निर्वाचक का नाम : लक्ष्मण काजले पिता का नाम: रिंगा काजले गृह संख्या : 316 उम्र : 24 लिंग : पुरुष	फोटो उपलब्ध	518	YTI2477446	निर्वाचक का नाम : अलका काजले पिता का नाम: रिंगा काजले गृह संख्या : 316 उम्र : 24 लिंग : महिला	फोटो उपलब्ध	519	YTI2247005	निर्वाचक का नाम : सुनिल मवासे पिता का नाम: राजाराम मवासे गृह संख्या : 317 उम्र : 24 लिंग : पुरुष	फोटो उपलब्ध
520	YTI2668556	निर्वाचक का नाम : अनिल मवासे पिता का नाम: राजाराम मवासे गृह संख्या : 317 उम्र : 21 लिंग : पुरुष	फोटो उपलब्ध	521	YTI2306660	निर्वाचक का नाम : इन्द्रावती पिता का नाम: तुलसीराम गृह संख्या : 318 उम्र : 51 लिंग : महिला	फोटो उपलब्ध	522	YTI2247047	निर्वाचक का नाम : सुंदरी मवासे पिता का नाम: तुलसीराम मवासे गृह संख्या : 318 उम्र : 24 लिंग : महिला	फोटो उपलब्ध
523	YTI1082320	निर्वाचक का नाम : रामरतन पिता का नाम: भुरा गृह संख्या : 319 उम्र : 58 लिंग : पुरुष	फोटो उपलब्ध	524	FCD1396712	निर्वाचक का नाम : राधा पिता का नाम: रामरतन गृह संख्या : 319 उम्र : 54 लिंग : महिला	फोटो उपलब्ध	525	YTI1814748	निर्वाचक का नाम : संतराम यादव पिता का नाम: रामरतन यादव गृह संख्या : 319 उम्र : 26 लिंग : पुरुष	फोटो उपलब्ध
526	YTI2419117	निर्वाचक का नाम : सीता यादव पिता का नाम: संतराम यादव गृह संख्या : 319 उम्र : 24 लिंग : महिला	फोटो उपलब्ध	527	FCD1396688	निर्वाचक का नाम : रामकरण पिता का नाम: भुरा गृह संख्या : 321 उम्र : 68 लिंग : पुरुष	फोटो उपलब्ध	528	FCD1396696	निर्वाचक का नाम : मीरा पिता का नाम: रामकरण गृह संख्या : 321 उम्र : 64 लिंग : महिला	फोटो उपलब्ध
529	YTI0762617	निर्वाचक का नाम : काशीराम पिता का नाम: रामकरण गृह संख्या : 321 उम्र : 39 लिंग : पुरुष	फोटो उपलब्ध	530	YTI0912451	निर्वाचक का नाम : सुमंत्रा पिता का नाम: काशीराम गृह संख्या : 321 उम्र : 37 लिंग : महिला	फोटो उपलब्ध	531	YTI0762609	निर्वाचक का नाम : सुखदेव पिता का नाम: रामकरण गृह संख्या : 321 उम्र : 34 लिंग : पुरुष	फोटो उपलब्ध
532	YTI0912469	निर्वाचक का नाम : भागरती पिता का नाम: सुखदेव गृह संख्या : 321 उम्र : 33 लिंग : महिला	फोटो उपलब्ध	533	YTI0912444	निर्वाचक का नाम : कन्हैया पिता का नाम: रामकरण गृह संख्या : 321 उम्र : 32 लिंग : पुरुष	फोटो उपलब्ध	534	YTI2629848	निर्वाचक का नाम : गीता यादव पिता का नाम: कन्हैया यादव गृह संख्या : 321 उम्र : 26 लिंग : महिला	फोटो उपलब्ध
535	FCD1396670	निर्वाचक का नाम : धिस्तु पिता का नाम: बाबू गृह संख्या : 324 उम्र : 58 लिंग : पुरुष	फोटो उपलब्ध	536	FCD2377489	निर्वाचक का नाम : बसन्ती पिता का नाम: धिस्तु गृह संख्या : 324 उम्र : 46 लिंग : महिला	फोटो उपलब्ध	537	FCD2377463	निर्वाचक का नाम : रामप्यारी पिता का नाम: मंगल गृह संख्या : 324 उम्र : 44 लिंग : महिला	फोटो उपलब्ध
538	FCD2377455	निर्वाचक का नाम : मंगल पिता का नाम: धिस्तु गृह संख्या : 324 उम्र : 43 लिंग : पुरुष	फोटो उपलब्ध	539	FCD1398171	निर्वाचक का नाम : दयाराम पिता का नाम: धिस्तु गृह संख्या : 324 उम्र : 43 लिंग : पुरुष	फोटो उपलब्ध	540	FCD2377471	निर्वाचक का नाम : कला पिता का नाम: दयाराम गृह संख्या : 324 उम्र : 41 लिंग : महिला	फोटो उपलब्ध

541	YTI0597724	निर्वाचक का नाम : मयाराम पिता का नाम: धिसू गृह संख्या : 324 उम्र : 38 लिंग : पुरुष	फोटो उपलब्ध	542	YTI0597732	निर्वाचक का नाम : सुमरती पति का नाम: मयाराम गृह संख्या : 324 उम्र : 36 लिंग : महिला	फोटो उपलब्ध	543	YTI2819951	निर्वाचक का नाम : अंकित यादव पिता का नाम: मंगल यादव गृह संख्या : 324 उम्र : 21 लिंग : पुरुष	फोटो उपलब्ध
544	YTI2843548	निर्वाचक का नाम : संतराम यादव पिता का नाम: दयाराम यादव गृह संख्या : 324 उम्र : 19 लिंग : पुरुष	फोटो उपलब्ध	545	YTI2306694	निर्वाचक का नाम : सोमता पति का नाम: चेतन गृह संख्या : 325 उम्र : 68 लिंग : महिला	फोटो उपलब्ध	546	YTI0668541	निर्वाचक का नाम : मिठिया पति का नाम: कलीराम गृह संख्या : 327 उम्र : 77 लिंग : महिला	फोटो उपलब्ध
547	YTI2307551	निर्वाचक का नाम : परसराम पिता का नाम: सुकल्या गृह संख्या : 328 उम्र : 63 लिंग : पुरुष	फोटो उपलब्ध	548	YTI2307569	निर्वाचक का नाम : संतरी पति का नाम: परसराम गृह संख्या : 328 उम्र : 58 लिंग : महिला	फोटो उपलब्ध	549	YTI2774735	निर्वाचक का नाम : हरीपिया यादव पति का नाम: रामचरण यादव गृह संख्या : 328 उम्र : 26 लिंग : महिला	फोटो उपलब्ध
550	YTI2511475	निर्वाचक का नाम : रामचरण यादव पिता का नाम: परसराम यादव गृह संख्या : 328 उम्र : 25 लिंग : पुरुष	फोटो उपलब्ध	551	YTI2307585	निर्वाचक का नाम : मंशाराम पिता का नाम: मंशू गृह संख्या : 330 उम्र : 63 लिंग : पुरुष	फोटो उपलब्ध	552	YTI2308328	निर्वाचक का नाम : चिन्नु पति का नाम: मंशाराम गृह संख्या : 330 उम्र : 60 लिंग : महिला	फोटो उपलब्ध
553	YTI0668558	निर्वाचक का नाम : तुकाराम पिता का नाम: मंशु गृह संख्या : 330 उम्र : 57 लिंग : पुरुष	फोटो उपलब्ध	554	FCD1398148	निर्वाचक का नाम : फुन्दिया पति का नाम: सीताराम गृह संख्या : 330 उम्र : 56 लिंग : महिला	फोटो उपलब्ध	555	YTI1082536	निर्वाचक का नाम : गुलबी पति का नाम: तुकाराम गृह संख्या : 330 उम्र : 55 लिंग : महिला	फोटो उपलब्ध
556	YTI0355537	निर्वाचक का नाम : रामगोपाल पिता का नाम: सीताराम गृह संख्या : 330 उम्र : 37 लिंग : पुरुष	फोटो उपलब्ध	557	YTI0762625	निर्वाचक का नाम : कालूराम पिता का नाम: तुकाराम गृह संख्या : 330 उम्र : 37 लिंग : पुरुष	फोटो उपलब्ध	558	YTI0912477	निर्वाचक का नाम : रामबाई पति का नाम: कालूराम गृह संख्या : 330 उम्र : 37 लिंग : महिला	फोटो उपलब्ध
559	YTI0355552	निर्वाचक का नाम : गायत्री पति का नाम: रामगोपाल गृह संख्या : 330 उम्र : 36 लिंग : महिला	फोटो उपलब्ध	# 560	YTI1117415	निर्वाचक का नाम : नारायण कलम पिता का नाम: सीताराम गृह संख्या : 330 उम्र : 32 लिंग : पुरुष	फोटो उपलब्ध	561	YTI2477347	निर्वाचक का नाम : भागरती कलम पति का नाम: नारायण कलम गृह संख्या : 330 उम्र : 31 लिंग : महिला	फोटो उपलब्ध
562	YTI1723584	निर्वाचक का नाम : संजय कलम पिता का नाम: तुकाराम कलम गृह संख्या : 330 उम्र : 27 लिंग : पुरुष	फोटो उपलब्ध	563	YTI2751147	निर्वाचक का नाम : संजू कलम पिता का नाम: तुकाराम कलम गृह संख्या : 330 उम्र : 23 लिंग : पुरुष	फोटो उपलब्ध	564	YTI2756443	निर्वाचक का नाम : रामबती कलम पति का नाम: संजू कलम गृह संख्या : 330 उम्र : 22 लिंग : महिला	फोटो उपलब्ध
565	YTI2668119	निर्वाचक का नाम : नर्बदी कलाम पिता का नाम: सीताराम कलाम गृह संख्या : 330 उम्र : 21 लिंग : महिला	फोटो उपलब्ध	566	FCD1212059	निर्वाचक का नाम : योगेश पिता का नाम: शंकर गृह संख्या : 330क उम्र : 46 लिंग : पुरुष	फोटो उपलब्ध	567	FCD1211978	निर्वाचक का नाम : आरती पति का नाम: योगेश गृह संख्या : 330क उम्र : 43 लिंग : महिला	फोटो उपलब्ध
568	YTI2774727	निर्वाचक का नाम : तारा भलावी पिता का नाम: योगेश भलावी गृह संख्या : 330क उम्र : 23 लिंग : महिला	फोटो उपलब्ध	569	YTI2769727	निर्वाचक का नाम : अलकेश भलावी पिता का नाम: योगेश भलावी गृह संख्या : 330क उम्र : 20 लिंग : पुरुष	फोटो उपलब्ध	570	YTI0668566	निर्वाचक का नाम : बिसोंदा पति का नाम: नवलसिंग गृह संख्या : 332 उम्र : 59 लिंग : महिला	फोटो उपलब्ध

571	YTI2306769	निर्वाचक का नाम : नवलसिंह भलावी पिता का नाम: शंकर भलावी गृह संख्या : 332 उम्र : 57 लिंग : पुरुष	फोटो उपलब्ध	572	YTI1082353	निर्वाचक का नाम : राजाराम भलावी पिता का नाम: नवल सिंग भलावी गृह संख्या : 332 उम्र : 38 लिंग : पुरुष	फोटो उपलब्ध	573	YTI2246981	निर्वाचक का नाम : रामबती भलावी पति का नाम: राजेश भलावी गृह संख्या : 332 उम्र : 30 लिंग : महिला	फोटो उपलब्ध
574	YTI1520485	निर्वाचक का नाम : राजेश भलावी पिता का नाम: नवलसिंह भलावी गृह संख्या : 332 उम्र : 29 लिंग : पुरुष	फोटो उपलब्ध	575	YTI2799385	निर्वाचक का नाम : राना भलावी पति का नाम: मुकेश भलावी गृह संख्या : 332 उम्र : 27 लिंग : महिला	फोटो उपलब्ध	576	YTI1814722	निर्वाचक का नाम : बुदिया भलावी पति का नाम: राजाराम भलावी गृह संख्या : 332 उम्र : 26 लिंग : महिला	फोटो उपलब्ध
577	YTI2451367	निर्वाचक का नाम : मुकेश भलावी पिता का नाम: नवलसिंह भलावी गृह संख्या : 332 उम्र : 25 लिंग : पुरुष	फोटो उपलब्ध	578	YTI2451417	निर्वाचक का नाम : अनिता भलावी पिता का नाम: नवलसिंह भलावी गृह संख्या : 332 उम्र : 23 लिंग : महिला	फोटो उपलब्ध	579	YTI2630184	निर्वाचक का नाम : सुनिता भलावी पिता का नाम: नवलसिंह भलावी गृह संख्या : 332 उम्र : 21 लिंग : महिला	फोटो उपलब्ध
580	YTI0668574	निर्वाचक का नाम : सायगर पति का नाम: धीरज गृह संख्या : 333 उम्र : 69 लिंग : महिला	फोटो उपलब्ध	581	FCD1396803	निर्वाचक का नाम : गौरी पति का नाम: चिरौजी गृह संख्या : 333 उम्र : 48 लिंग : महिला	फोटो उपलब्ध	582	FCD1396837	निर्वाचक का नाम : फुलवन्ती पति का नाम: रामाधर गृह संख्या : 333 उम्र : 46 लिंग : महिला	फोटो उपलब्ध
583	YTI1955715	निर्वाचक का नाम : हरिओम यादव पिता का नाम: चिरौजी यादव गृह संख्या : 333 उम्र : 25 लिंग : पुरुष	फोटो उपलब्ध	584	YTI1956135	निर्वाचक का नाम : पुरनलाल यादव पिता का नाम: रामाधर यादव गृह संख्या : 333 उम्र : 25 लिंग : पुरुष	फोटो उपलब्ध	585	YTI2424398	निर्वाचक का नाम : रेखा यादव पिता का नाम: रामाधर यादव गृह संख्या : 333 उम्र : 25 लिंग : महिला	फोटो उपलब्ध
586	YTI2425338	निर्वाचक का नाम : कृष्णा यादव पति का नाम: हरिओम यादव गृह संख्या : 333 उम्र : 23 लिंग : महिला	फोटो उपलब्ध	587	YTI2529865	निर्वाचक का नाम : धनराज यादव पिता का नाम: चिरौजी यादव गृह संख्या : 333 उम्र : 22 लिंग : पुरुष	फोटो उपलब्ध	588	YTI2629947	निर्वाचक का नाम : सीमा यादव पति का नाम: पुरनलाल यादव गृह संख्या : 333 उम्र : 22 लिंग : महिला	फोटो उपलब्ध
589	YTI2817484	निर्वाचक का नाम : जमुनाप्रसाद यादव पिता का नाम: रामाधर यादव गृह संख्या : 333 उम्र : 20 लिंग : पुरुष	फोटो उपलब्ध	590	FCD1458058	निर्वाचक का नाम : झब्बु पिता का नाम: कालू गृह संख्या : 334 उम्र : 63 लिंग : पुरुष	फोटो उपलब्ध	591	YTI2306785	निर्वाचक का नाम : जमना पति का नाम: झब्बु गृह संख्या : 334 उम्र : 61 लिंग : महिला	फोटो उपलब्ध
592	FCD1396753	निर्वाचक का नाम : चैतु यादव पिता का नाम: कालू यादव गृह संख्या : 334 उम्र : 58 लिंग : पुरुष	फोटो उपलब्ध	593	FCD2377448	निर्वाचक का नाम : रामकली पति का नाम: चैतु गृह संख्या : 334 उम्र : 58 लिंग : महिला	फोटो उपलब्ध	594	YTI0597542	निर्वाचक का नाम : नारायण पिता का नाम: झब्बु गृह संख्या : 334 उम्र : 40 लिंग : पुरुष	फोटो उपलब्ध
595	YTI0912485	निर्वाचक का नाम : लक्ष्मी पति का नाम: नारायण गृह संख्या : 334 उम्र : 37 लिंग : महिला	फोटो उपलब्ध	596	YTI1814680	निर्वाचक का नाम : भागरथ यादव पिता का नाम: चैतु यादव गृह संख्या : 334 उम्र : 32 लिंग : पुरुष	फोटो उपलब्ध	597	YTI1117399	निर्वाचक का नाम : जगदीश पिता का नाम: झब्बु गृह संख्या : 334 उम्र : 31 लिंग : पुरुष	फोटो उपलब्ध
598	YTI1814672	निर्वाचक का नाम : सुंदर यादव पति का नाम: भागरथ यादव गृह संख्या : 334 उम्र : 28 लिंग : महिला	फोटो उपलब्ध	599	YTI1814698	निर्वाचक का नाम : भागवती यादव पति का नाम: जगदीश यादव गृह संख्या : 334 उम्र : 28 लिंग : महिला	फोटो उपलब्ध	600	YTI1955707	निर्वाचक का नाम : राजाराम यादव पिता का नाम: चैतु यादव गृह संख्या : 334 उम्र : 25 लिंग : पुरुष	फोटो उपलब्ध

601	YTI2634012	निर्वाचक का नाम : जुगू यादव पति का नाम: राजाराम यादव गृह संख्या : 334 उम्र : 23 लिंग : महिला	फोटो उपलब्ध	602	YTI0640086	निर्वाचक का नाम : तेजीलाल यादव पिता का नाम: राम चरण यादव गृह संख्या : 334 क उम्र : 32 लिंग : पुरुष	फोटो उपलब्ध	603	YTI1336957	निर्वाचक का नाम : चम्पा पति का नाम: तेजीलाल यादव गृह संख्या : 334क उम्र : 29 लिंग : महिला	फोटो उपलब्ध
604	YTI2307502	निर्वाचक का नाम : सालकराम पिता का नाम: गोविन्द गृह संख्या : 335ग उम्र : 63 लिंग : पुरुष	फोटो उपलब्ध	605	YTI0668582	निर्वाचक का नाम : सुगती पति का नाम: सालकराम गृह संख्या : 335ग उम्र : 61 लिंग : महिला	फोटो उपलब्ध	606	YTI0597641	निर्वाचक का नाम : सुमरन पिता का नाम: सालकराम गृह संख्या : 335ग उम्र : 40 लिंग : पुरुष	फोटो उपलब्ध
607	YTI0597658	निर्वाचक का नाम : गंगा पति का नाम: सुमरन गृह संख्या : 335ग उम्र : 37 लिंग : महिला	फोटो उपलब्ध	608	YTI1117878	निर्वाचक का नाम : संतराम पिता का नाम: सालकराम गृह संख्या : 335ग उम्र : 32 लिंग : पुरुष	फोटो उपलब्ध	609	YTI1723568	निर्वाचक का नाम : सकू यादव पति का नाम: संतराम यादव गृह संख्या : 335ग उम्र : 27 लिंग : महिला	फोटो उपलब्ध
610	YTI2862191	निर्वाचक का नाम : मनोज यादव पिता का नाम: सालकराम यादव गृह संख्या : 335ग उम्र : 20 लिंग : पुरुष	फोटो उपलब्ध	611	FCD2378537	निर्वाचक का नाम : केशो पिता का नाम: गोविन्द गृह संख्या : 335ख उम्र : 68 लिंग : पुरुष	फोटो उपलब्ध	612	YTI0466565	निर्वाचक का नाम : कमला पति का नाम: केशो गृह संख्या : 335ख उम्र : 66 लिंग : महिला	फोटो उपलब्ध
613	YTI0239335	निर्वाचक का नाम : संतराम पिता का नाम: केशू गृह संख्या : 335ख उम्र : 40 लिंग : पुरुष	फोटो उपलब्ध	614	YTI0597815	निर्वाचक का नाम : सोनाबाई पति का नाम: संतराम गृह संख्या : 335ख उम्र : 37 लिंग : महिला	फोटो उपलब्ध	615	YTI0597666	निर्वाचक का नाम : रामचरण यादव पिता का नाम: केशू गृह संख्या : 335ख उम्र : 37 लिंग : पुरुष	फोटो उपलब्ध
616	YTI0597674	निर्वाचक का नाम : चंपाबाई पति का नाम: रामचरण गृह संख्या : 335ख उम्र : 35 लिंग : महिला	फोटो उपलब्ध	617	YTI0081497	निर्वाचक का नाम : छोटीबाई पति का नाम: सुखदेव गृह संख्या : 336क उम्र : 80 लिंग : महिला	फोटो उपलब्ध	618	YTI0597484	निर्वाचक का नाम : बसंती पति का नाम: रामप्रसाद गृह संख्या : 336क उम्र : 57 लिंग : महिला	फोटो उपलब्ध
619	FCD1225036	निर्वाचक का नाम : साहबलाल पिता का नाम: सुखदेव गृह संख्या : 336क उम्र : 42 लिंग : पुरुष	फोटो उपलब्ध	620	FCD1396738	निर्वाचक का नाम : रामबाई पति का नाम: साहबलाल गृह संख्या : 336क उम्र : 40 लिंग : महिला	फोटो उपलब्ध	621	YTI0597690	निर्वाचक का नाम : अर्जुन पिता का नाम: रामप्रसाद गृह संख्या : 336क उम्र : 36 लिंग : पुरुष	फोटो उपलब्ध
622	YTI0762633	निर्वाचक का नाम : कविता पति का नाम: अर्जुन गृह संख्या : 336क उम्र : 34 लिंग : महिला	फोटो उपलब्ध	623	YTI2862183	निर्वाचक का नाम : अमरदास यादव पिता का नाम: रामप्रसाद यादव गृह संख्या : 336क उम्र : 20 लिंग : पुरुष	फोटो उपलब्ध	624	YTI2886604	निर्वाचक का नाम : ममता यादव पिता का नाम: साहबलाल यादव गृह संख्या : 336क उम्र : 19 लिंग : महिला	फोटो उपलब्ध
625	FCD1225150	निर्वाचक का नाम : सखाराम पिता का नाम: पूनू गृह संख्या : 338 उम्र : 83 लिंग : पुरुष	फोटो उपलब्ध	626	FCD1396779	निर्वाचक का नाम : सुन्दर पति का नाम: सखाराम गृह संख्या : 338 उम्र : 80 लिंग : महिला	फोटो उपलब्ध	627	YTI0597831	निर्वाचक का नाम : रामदास पिता का नाम: सकाराम गृह संख्या : 338 उम्र : 65 लिंग : पुरुष	फोटो उपलब्ध
628	YTI0597823	निर्वाचक का नाम : सुगरती पति का नाम: रामदास गृह संख्या : 338 उम्र : 60 लिंग : महिला	फोटो उपलब्ध	629	YTI0466573	निर्वाचक का नाम : धनाराम पिता का नाम: सखाराम गृह संख्या : 338 उम्र : 43 लिंग : पुरुष	फोटो उपलब्ध	630	FCD1396894	निर्वाचक का नाम : नानी पति का नाम: धनाराम गृह संख्या : 338 उम्र : 41 लिंग : महिला	फोटो उपलब्ध

631	FCD1396761	निर्वाचक का नाम : निर्भयदास पिता का नाम: सखाराम गृह संख्या : 338 उम्र : 40 लिंग : पुरुष	फोटो उपलब्ध	632	YTI0597849	निर्वाचक का नाम : कन्हैया पिता का नाम: रामदास गृह संख्या : 338 उम्र : 36 लिंग : पुरुष	फोटो उपलब्ध	633	YTI1230978	निर्वाचक का नाम : कान्ती पति का नाम: कन्हैया गृह संख्या : 338 उम्र : 34 लिंग : महिला	फोटो उपलब्ध
634	YTI2418911	निर्वाचक का नाम : कमलेश यादव पिता का नाम: रामदास यादव गृह संख्या : 338 उम्र : 29 लिंग : पुरुष	फोटो उपलब्ध	635	YTI2422046	निर्वाचक का नाम : राधिका यादव पति का नाम: कमलेश यादव गृह संख्या : 338 उम्र : 26 लिंग : महिला	फोटो उपलब्ध	636	YTI2662377	निर्वाचक का नाम : ममता यादव पिता का नाम: निर्भयदास यादव गृह संख्या : 338 उम्र : 23 लिंग : महिला	फोटो उपलब्ध
637	YTI2527430	निर्वाचक का नाम : संतोष यादव पिता का नाम: रामदास यादव गृह संख्या : 338 उम्र : 22 लिंग : पुरुष	फोटो उपलब्ध	638	YTI2886547	निर्वाचक का नाम : राधिका यादव माता का नाम: नानी यादव गृह संख्या : 338 उम्र : 19 लिंग : महिला	फोटो उपलब्ध	639	YTI2308344	निर्वाचक का नाम : करमा पति का नाम: सुखराम गृह संख्या : 340 उम्र : 70 लिंग : महिला	फोटो उपलब्ध
640	YTI0597807	निर्वाचक का नाम : सुकमा पति का नाम: निर्भयदास गृह संख्या : 340 उम्र : 47 लिंग : महिला	फोटो उपलब्ध	641	YTI1117365	निर्वाचक का नाम : राधेश्याम पिता का नाम: सुखराम गृह संख्या : 340 उम्र : 42 लिंग : पुरुष	फोटो उपलब्ध	642	YTI1117837	निर्वाचक का नाम : साहबलाल पिता का नाम: सुखराम गृह संख्या : 340 उम्र : 32 लिंग : पुरुष	फोटो उपलब्ध
643	YTI1723576	निर्वाचक का नाम : पारु यादव पति का नाम: साहबलाल यादव गृह संख्या : 340 उम्र : 28 लिंग : महिला	फोटो उपलब्ध	644	FCD1396720	निर्वाचक का नाम : गीता पति का नाम: देवला गृह संख्या : 342 उम्र : 64 लिंग : महिला	फोटो उपलब्ध	645	YTI0597609	निर्वाचक का नाम : अशोक पिता का नाम: देवली गृह संख्या : 342 उम्र : 33 लिंग : पुरुष	फोटो उपलब्ध
646	YTI1179175	निर्वाचक का नाम : सुन्दर पति का नाम: अशोक गृह संख्या : 342 उम्र : 32 लिंग : महिला	फोटो उपलब्ध	647	YTI0668624	निर्वाचक का नाम : परसराम पिता का नाम: लक्ष्मण गृह संख्या : 343 उम्र : 66 लिंग : पुरुष	फोटो उपलब्ध	648	FCD1396845	निर्वाचक का नाम : रामचरण पिता का नाम: लक्ष्मण गृह संख्या : 343 उम्र : 63 लिंग : पुरुष	फोटो उपलब्ध
649	YTI2307312	निर्वाचक का नाम : कौशल्या पति का नाम: परसराम गृह संख्या : 343 उम्र : 62 लिंग : महिला	फोटो उपलब्ध	650	YTI2307320	निर्वाचक का नाम : किसनलाल पिता का नाम: लक्ष्मण गृह संख्या : 343 उम्र : 60 लिंग : पुरुष	फोटो उपलब्ध	651	YTI0762641	निर्वाचक का नाम : पारवती पति का नाम: रामचरण गृह संख्या : 343 उम्र : 59 लिंग : महिला	फोटो उपलब्ध
652	YTI2307338	निर्वाचक का नाम : धरमती पति का नाम: किसनलाल गृह संख्या : 343 उम्र : 58 लिंग : महिला	फोटो उपलब्ध	653	FCD1396886	निर्वाचक का नाम : वसन्तराम पिता का नाम: लक्ष्मण गृह संख्या : 343 उम्र : 48 लिंग : पुरुष	फोटो उपलब्ध	654	FCD2378545	निर्वाचक का नाम : देवकी पति का नाम: वसन्तराम गृह संख्या : 343 उम्र : 46 लिंग : महिला	फोटो उपलब्ध
655	YTI0597856	निर्वाचक का नाम : हरिप्रसाद पिता का नाम: परसराम गृह संख्या : 343 उम्र : 41 लिंग : पुरुष	फोटो उपलब्ध	656	YTI0597853	निर्वाचक का नाम : राधेश्याम पिता का नाम: रामचरण गृह संख्या : 343 उम्र : 39 लिंग : पुरुष	फोटो उपलब्ध	657	YTI0762658	निर्वाचक का नाम : गीता पति का नाम: हरिप्रसाद गृह संख्या : 343 उम्र : 39 लिंग : महिला	फोटो उपलब्ध
658	YTI057726	निर्वाचक का नाम : गुरुचरण यादव पिता का नाम: परसराम यादव गृह संख्या : 343 उम्र : 38 लिंग : पुरुष	फोटो उपलब्ध	659	YTI0597500	निर्वाचक का नाम : गोविंद पिता का नाम: रामचरण गृह संख्या : 343 उम्र : 37 लिंग : पुरुष	फोटो उपलब्ध	660	YTI0531640	निर्वाचक का नाम : सुनीता पति का नाम: गुरुचरण गृह संख्या : 343 उम्र : 37 लिंग : महिला	फोटो उपलब्ध

661	YTI0597575	निर्वाचक का नाम : भागरती पति का नाम: राधेश्याम गृह संख्या : 343 उम्र : 37 लिंग : महिला	फोटो उपलब्ध	662	YTI0597567	निर्वाचक का नाम : भूरा पिता का नाम: परसराम गृह संख्या : 343 उम्र : 34 लिंग : पुरुष	फोटो उपलब्ध	663	YTI0762666	निर्वाचक का नाम : रामबती पति का नाम: गोविन्द गृह संख्या : 343 उम्र : 34 लिंग : महिला	फोटो उपलब्ध
664	YTI0597559	निर्वाचक का नाम : किरू पिता का नाम: किसनलाल गृह संख्या : 343 उम्र : 33 लिंग : पुरुष	फोटो उपलब्ध	665	YTI0597591	निर्वाचक का नाम : गोपाल पिता का नाम: रामचरण गृह संख्या : 343 उम्र : 33 लिंग : पुरुष	फोटो उपलब्ध	666	YTI0762674	निर्वाचक का नाम : सुखवती पति का नाम: भूरा गृह संख्या : 343 उम्र : 33 लिंग : महिला	फोटो उपलब्ध
667	YTI1117662	निर्वाचक का नाम : कला पति का नाम: किरू गृह संख्या : 343 उम्र : 33 लिंग : महिला	फोटो उपलब्ध	668	YTI1117670	निर्वाचक का नाम : मधु पति का नाम: गोपाल गृह संख्या : 343 उम्र : 33 लिंग : महिला	फोटो उपलब्ध	669	YTI1835693	निर्वाचक का नाम : पार्वती यादव पति का नाम: बच्चू यादव गृह संख्या : 343 उम्र : 30 लिंग : महिला	फोटो उपलब्ध
670	YTI1384130	निर्वाचक का नाम : बच्चू पिता का नाम: किसनलाल गृह संख्या : 343 उम्र : 29 लिंग : पुरुष	फोटो उपलब्ध	671	YTI1835719	निर्वाचक का नाम : बिहारी यादव पिता का नाम: किशनलाल यादव गृह संख्या : 343 उम्र : 28 लिंग : पुरुष	फोटो उपलब्ध	672	YTI1835727	निर्वाचक का नाम : धनश्याम यादव पिता का नाम: किशनलाल यादव गृह संख्या : 343 उम्र : 27 लिंग : पुरुष	फोटो उपलब्ध
673	YTI2477354	निर्वाचक का नाम : रामकली यादव पति का नाम: श्याम यादव गृह संख्या : 343 उम्र : 24 लिंग : महिला	फोटो उपलब्ध	674	YTI2916344	निर्वाचक का नाम : बलराम यादव पिता का नाम: हरिप्रसाद यादव गृह संख्या : 343 उम्र : 22 लिंग : पुरुष	फोटो उपलब्ध	675	YTI2637221	निर्वाचक का नाम : कन्हैया यादव पिता का नाम: बसंतराम यादव गृह संख्या : 343 उम्र : 22 लिंग : पुरुष	फोटो उपलब्ध
676	YTI2650836	निर्वाचक का नाम : विमला यादव पति का नाम: कन्हैया यादव गृह संख्या : 343 उम्र : 21 लिंग : महिला	फोटो उपलब्ध	677	YTI2307346	निर्वाचक का नाम : सुमरती पति का नाम: झब्बू गृह संख्या : 343क उम्र : 66 लिंग : महिला	फोटो उपलब्ध	678	YTI2307353	निर्वाचक का नाम : रम्मू पिता का नाम: झब्बू गृह संख्या : 343क उम्र : 58 लिंग : पुरुष	फोटो उपलब्ध
679	YTI0668632	निर्वाचक का नाम : मंशू पिता का नाम: झब्बू गृह संख्या : 343क उम्र : 54 लिंग : पुरुष	फोटो उपलब्ध	680	YTI0668640	निर्वाचक का नाम : हंशी पति का नाम: मंशू गृह संख्या : 343क उम्र : 53 लिंग : महिला	फोटो उपलब्ध	681	YTI0668657	निर्वाचक का नाम : गायत्री पति का नाम: रम्मू गृह संख्या : 343क उम्र : 47 लिंग : महिला	फोटो उपलब्ध
682	YTI0597518	निर्वाचक का नाम : बसंती पति का नाम: रामअवतार गृह संख्या : 343क उम्र : 43 लिंग : महिला	फोटो उपलब्ध	683	FCD1396811	निर्वाचक का नाम : रामवतार पिता का नाम: झब्बू गृह संख्या : 343क उम्र : 41 लिंग : पुरुष	फोटो उपलब्ध	684	YTI1117431	निर्वाचक का नाम : दयाराम पिता का नाम: मंशू गृह संख्या : 343क उम्र : 37 लिंग : पुरुष	फोटो उपलब्ध
685	YTI1117639	निर्वाचक का नाम : चंपा बाई पति का नाम: दयाराम गृह संख्या : 343क उम्र : 35 लिंग : महिला	फोटो उपलब्ध	686	YTI1230994	निर्वाचक का नाम : संतोष पिता का नाम: रम्मू गृह संख्या : 343क उम्र : 30 लिंग : पुरुष	फोटो उपलब्ध	687	YTI1814706	निर्वाचक का नाम : संगीता यादव पति का नाम: संतोष यादव गृह संख्या : 343क उम्र : 26 लिंग : महिला	फोटो उपलब्ध
688	YTI1117472	निर्वाचक का नाम : आशाराम पिता का नाम: कालिया गृह संख्या : 344 उम्र : 67 लिंग : पुरुष	फोटो उपलब्ध	689	YTI1117647	निर्वाचक का नाम : सुकमा पति का नाम: आशाराम गृह संख्या : 344 उम्र : 48 लिंग : महिला	फोटो उपलब्ध	690	YTI2662856	निर्वाचक का नाम : सुनील यादव पिता का नाम: गोकुल यादव गृह संख्या : 344 उम्र : 23 लिंग : पुरुष	फोटो उपलब्ध

691	YTI0597526	निर्वाचक का नाम : चैतराम पिता का नाम: बाबू गृह संख्या : 631 उम्र : 55 लिंग : पुरुष	फोटो उपलब्ध	692	YTI0597534	निर्वाचक का नाम : इंदिरा पति का नाम: चैताराम गृह संख्या : 631 उम्र : 50 लिंग : महिला	फोटो उपलब्ध	693	YTI2811446	निर्वाचक का नाम : कालूराम यादव पिता का नाम: चैतराम यादव गृह संख्या : 631 उम्र : 20 लिंग : पुरुष	फोटो उपलब्ध
694	YTI0597781	निर्वाचक का नाम : मंहगीलाल पिता का नाम: नन्दू गृह संख्या : 632 उम्र : 57 लिंग : पुरुष	फोटो उपलब्ध	695	YTI0597799	निर्वाचक का नाम : रेखाबाई पति का नाम: मंहगीलाल गृह संख्या : 632 उम्र : 50 लिंग : महिला	फोटो उपलब्ध	696	YTI2869865	निर्वाचक का नाम : धनराज यादव पिता का नाम: मंहगीलाल यादव गृह संख्या : 632 उम्र : 19 लिंग : पुरुष	फोटो उपलब्ध
697	YTI0466540	निर्वाचक का नाम : धीरज पिता का नाम: कलीराम गृह संख्या : 333 उम्र : 76 लिंग : पुरुष	फोटो उपलब्ध	698	FCD2378529	निर्वाचक का नाम : रामप्रसाद पिता का नाम: सुखदेव गृह संख्या : 336क उम्र : 65 लिंग : पुरुष	फोटो उपलब्ध	699	FCD2377760	निर्वाचक का नाम : भूरा पिता का नाम: मनसा गृह संख्या : 44 उम्र : 53 लिंग : पुरुष	फोटो उपलब्ध
700	FCD2377430	निर्वाचक का नाम : चिरोंजी यादव पिता का नाम: धीरज गृह संख्या : 333 उम्र : 54 लिंग : पुरुष	फोटो उपलब्ध	701	YTI0466557	निर्वाचक का नाम : रामाधार पिता का नाम: धीरज गृह संख्या : 333 उम्र : 49 लिंग : पुरुष	फोटो उपलब्ध	702	YTI0466581	निर्वाचक का नाम : जगदीश पिता का नाम: रामकिशन गृह संख्या : 303 उम्र : 47 लिंग : पुरुष	फोटो उपलब्ध

विधान सभा क्षेत्र की संख्या व नाम : 132-घोडाडोंगरी
घटक I - परिवर्धन सूची 1 (23-12-2025 से 21-02-2026 तक)

703	1	YTI2947554	निर्वाचक का नाम : ज्योति इरपाचे पिता का नाम: दामासिंग इरपाचे गृह संख्या : 289 उम्र : 19 लिंग : महिला	फोटो उपलब्ध
704	1	YTI2947448	निर्वाचक का नाम : गोकुल यादव पिता का नाम: निर्भय दास यादव गृह संख्या : 338 उम्र : 18 लिंग : पुरुष	फोटो उपलब्ध
705	1	YTI2947778	निर्वाचक का नाम : श्याम कुमार यादव पिता का नाम: धनू यादव गृह संख्या : 338 उम्र : 18 लिंग : पुरुष	फोटो उपलब्ध
706	1	YTI2948354	निर्वाचक का नाम : नारायण दास यादव पिता का नाम: निर्भय दास यादव गृह संख्या : 338 उम्र : 20 लिंग : पुरुष	फोटो उपलब्ध
707	1	YTI2959526	निर्वाचक का नाम : निखिल इरपाचे पिता का नाम: हरीदास इरपाचे गृह संख्या : 26 उम्र : 18 लिंग : पुरुष	फोटो उपलब्ध
708	1	YTI2973048	निर्वाचक का नाम : सीमा उडके पिता का नाम: राजेश उडके गृह संख्या : 8 उम्र : 28 लिंग : महिला	फोटो उपलब्ध
709	1	YTI2973923	निर्वाचक का नाम : सागर इरपाचे पिता का नाम: गोरेलाल इरपाचे गृह संख्या : 26 उम्र : 18 लिंग : पुरुष	फोटो उपलब्ध
710	1	YTI2974632	निर्वाचक का नाम : कृष्णा इरपाचे पिता का नाम: रामचरन इरपाचे गृह संख्या : 26 उम्र : 21 लिंग : पुरुष	फोटो उपलब्ध
711	1	YTI2974806	निर्वाचक का नाम : मनोज इरपाचे पिता का नाम: भूरा इरपाचे गृह संख्या : 265 उम्र : 18 लिंग : पुरुष	फोटो उपलब्ध

निर्वाचकों का विवरण :							
A) मतदाताओं की संख्या :							
		नामावली का प्रकार	निर्वाचक नामावली की पहचान :	मतदाताओं की संख्या :			
				पुरुष	महिला	तृतीय लिंग	कुल
I	मूल	मूल नामावली	विशेष गहन पुनरीक्षण 2026 की मूल नामावली एवं समस्त अनुपूरकों को एकीकृत कर	342	360	0	702
II	घटक I - परिवर्धन सूची	पूरक 1	विशेष गहन पुनरीक्षण - 2026	7	2	0	9
III	घटक II - विलोपन सूची	पूरक 1	विशेष गहन पुनरीक्षण - 2026	0	0	0	0
IV	लिंग में संशोधन के कारण अंतर			0	0	0	0
पुनरीक्षण के बाद इस नामावली में शुद्ध निर्वाचक (I+II-III+IV)				349	362	0	711
B) संशोधनों की संख्या :							
नामावली का प्रकार		निर्वाचक नामावली की पहचान :		संशोधनों की संख्या :			
पूरक 1		विशेष गहन पुनरीक्षण - 2026		1			

निर्वाचक रजिस्ट्रीकरण अधिकारी द्वारा जारी

E-मृत्यु, S-स्थानांतरित, R-दोहरी प्रविष्टि, M-लापता, Q-अहर्ता नहीं