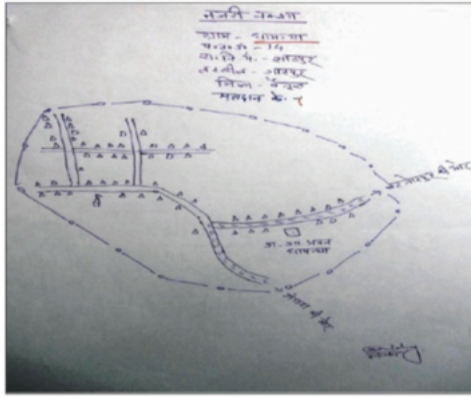


निर्वाचक नामावली 2026 S12 मध्य प्रदेश

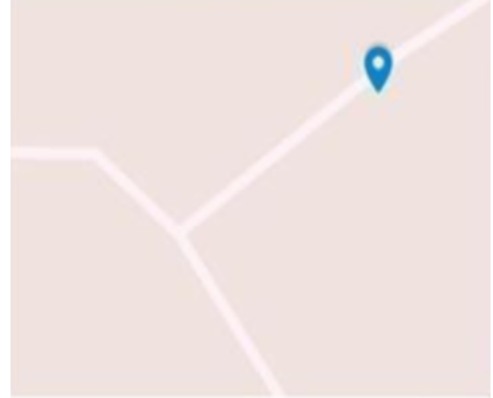
विधान सभा क्षेत्र की संख्या, नाम व आरक्षण स्थिति : 132 - घोडाडोंगरी (अ.ज.जा.)		भाग संख्या : : 219																			
संसदीय निर्वाचन क्षेत्र की संख्या, नाम व आरक्षण स्थिति, जिसमें विधान सभा निर्वाचन क्षेत्र स्थित है : 29 - बैतूल (अ.ज.जा.)																					
1. पुनरीक्षण का विवरण																					
पुनरीक्षण का वर्ष :	2026	निर्वाचक नामावली की पहचान :																			
अर्हता तिथि :	01-01-2026	विशेष गहन पुनरीक्षण 2026 की मूल नामावली एवं समस्त अनुपूरकों को एकीकृत कर																			
पुनरीक्षण का स्वरूप :	विशेष गहन पुनरीक्षण 2026																				
प्रकाशन की तिथि :	21-02-2026																				
2. भाग व मतदान क्षेत्र का विवरण :																					
भाग में आने वाले अनुभागों की संख्या और नाम :																					
1-प.ह.न.14 धामन्या		<table style="width: 100%; border-collapse: collapse;"> <tr> <td style="width: 60%;">मुख्य शहर / मुख्य ग्राम</td> <td style="width: 40%;">: धामन्या</td> </tr> <tr> <td>वार्ड</td> <td>:</td> </tr> <tr> <td>पोस्ट ऑफिस</td> <td>: बीजादेही शाखा डाकघर</td> </tr> <tr> <td>पुलिस थाना</td> <td>: बीजादेही</td> </tr> <tr> <td>स्थानीय संस्था</td> <td>: टांगनामाल</td> </tr> <tr> <td>ब्लॉक</td> <td>: शाहपुर</td> </tr> <tr> <td>जिला</td> <td>: बैतूल</td> </tr> <tr> <td>पिन कोड</td> <td>: 460330</td> </tr> </table>				मुख्य शहर / मुख्य ग्राम	: धामन्या	वार्ड	:	पोस्ट ऑफिस	: बीजादेही शाखा डाकघर	पुलिस थाना	: बीजादेही	स्थानीय संस्था	: टांगनामाल	ब्लॉक	: शाहपुर	जिला	: बैतूल	पिन कोड	: 460330
मुख्य शहर / मुख्य ग्राम	: धामन्या																				
वार्ड	:																				
पोस्ट ऑफिस	: बीजादेही शाखा डाकघर																				
पुलिस थाना	: बीजादेही																				
स्थानीय संस्था	: टांगनामाल																				
ब्लॉक	: शाहपुर																				
जिला	: बैतूल																				
पिन कोड	: 460330																				
3. मतदान केंद्र का विवरण																					
मतदान केंद्र की संख्या व नाम :		मतदान केन्द्र की विशेष हैसियत (पुरुष/महिला/सामान्य) :		सामान्य																	
219 - धामन्या		इस मतदान क्षेत्र के सहायक (ऑक्जिलियरी) मतदान केन्द्रों की संख्या :		0																	
मतदान केंद्र का भवन व पता :																					
प्रा. शाला भवन धामन्या																					
4. मतदाताओं की संख्या :																					
आरंभिक क्रम	अंतिम क्रम	मतदाताओं की संख्या																			
संख्या	संख्या	पुरुष	महिला	तृतीय लिंग	कुल																
1	360	192	168	0	360																

निर्वाचक रजिस्ट्रीकरण अधिकारी द्वारा जारी

Nazri Naksha



Google Map View



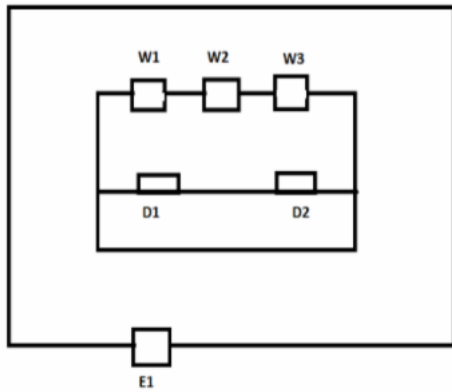
Polling Station Building Front View



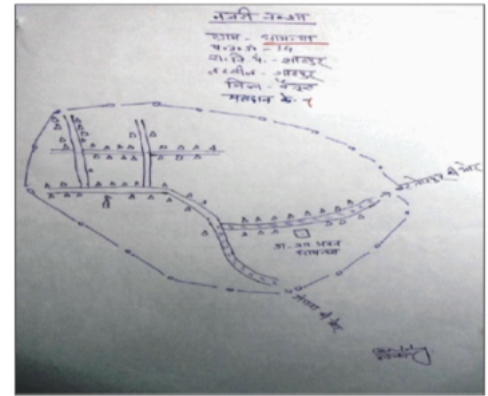
मतदान केंद्र के सामने का फ़ोटो



Cad View



Key MAP View



1	YTI2347102	निर्वाचक का नाम : अमरलाल पिता का नाम: रामचरण गृह संख्या : 1 उम्र : 51 लिंग : पुरुष	फोटो उपलब्ध	2	YTI2347110	निर्वाचक का नाम : कालई पति का नाम: अमरलाल गृह संख्या : 1 उम्र : 48 लिंग : महिला	फोटो उपलब्ध	3	YTI2035392	निर्वाचक का नाम : प्रभा यादव पति का नाम: सुभाष यादव गृह संख्या : 1 उम्र : 32 लिंग : महिला	फोटो उपलब्ध
4	YTI1384320	निर्वाचक का नाम : ओमप्रकाश यादव पिता का नाम: बस्तीराम यादव गृह संख्या : 01 उम्र : 31 लिंग : पुरुष	फोटो उपलब्ध	5	YTI1384312	निर्वाचक का नाम : सुभाष यादव पिता का नाम: नेकराम यादव गृह संख्या : 1 उम्र : 29 लिंग : पुरुष	फोटो उपलब्ध	6	YTI1743152	निर्वाचक का नाम : विकास यादव पिता का नाम: अमरलाल यादव गृह संख्या : 01 उम्र : 27 लिंग : पुरुष	फोटो उपलब्ध
7	YTI1795137	निर्वाचक का नाम : भावना यादव पति का नाम: ओमप्रकाश यादव गृह संख्या : 01 उम्र : 27 लिंग : महिला	फोटो उपलब्ध	8	YTI2568111	निर्वाचक का नाम : राधा यादव पति का नाम: विकास यादव गृह संख्या : 1 उम्र : 26 लिंग : महिला	फोटो उपलब्ध	9	YTI0304519	निर्वाचक का नाम : प्रेमलाल पिता का नाम: जंगू गृह संख्या : 3 उम्र : 70 लिंग : पुरुष	फोटो उपलब्ध
10	YTI0533281	निर्वाचक का नाम : मन्ना पति का नाम: प्रेमलाल गृह संख्या : 3 उम्र : 64 लिंग : महिला	फोटो उपलब्ध	11	YTI0914721	निर्वाचक का नाम : लक्की पिता का नाम: प्रेमलाल गृह संख्या : 03 उम्र : 41 लिंग : पुरुष	फोटो उपलब्ध	12	YTI0914788	निर्वाचक का नाम : सुखबती पति का नाम: लक्की गृह संख्या : 03 उम्र : 40 लिंग : महिला	फोटो उपलब्ध
13	YTI1776533	निर्वाचक का नाम : कैलाश कोरकू पिता का नाम: प्रेमलाल कोरकू गृह संख्या : 03 उम्र : 31 लिंग : पुरुष	फोटो उपलब्ध	14	YTI1795145	निर्वाचक का नाम : संगीता कोरकू पति का नाम: कैलेश कोरकू गृह संख्या : 03 उम्र : 31 लिंग : महिला	फोटो उपलब्ध	15	YTI2932358	निर्वाचक का नाम : रीना कलमे पति का नाम: राजू गृह संख्या : 3 उम्र : 26 लिंग : महिला	फोटो उपलब्ध
16	YTI1795087	निर्वाचक का नाम : राजू कोरकू पिता का नाम: प्रेमलाल कोरकू गृह संख्या : 3 उम्र : 26 लिंग : पुरुष	फोटो उपलब्ध	17	YTI0914796	निर्वाचक का नाम : सुकराम पिता का नाम: रजजू गृह संख्या : 03/1 उम्र : 45 लिंग : पुरुष	फोटो उपलब्ध	18	YTI0914804	निर्वाचक का नाम : श्यामबाई पति का नाम: सुकराम गृह संख्या : 03/1 उम्र : 42 लिंग : महिला	फोटो उपलब्ध
19	YTI0914812	निर्वाचक का नाम : सुक्कू पिता का नाम: रजजू गृह संख्या : 03/1 उम्र : 40 लिंग : पुरुष	फोटो उपलब्ध	20	YTI1179431	निर्वाचक का नाम : रामप्यारी पति का नाम: सुक्कू गृह संख्या : 3/1 उम्र : 36 लिंग : महिला	फोटो उपलब्ध	21	YTI2354470	निर्वाचक का नाम : इन्दल पिता का नाम: सुरत गृह संख्या : 5 उम्र : 68 लिंग : पुरुष	फोटो उपलब्ध
22	MZM1433275	निर्वाचक का नाम : रंगू पिता का नाम: सुरत गृह संख्या : 5 उम्र : 65 लिंग : पुरुष	फोटो उपलब्ध	23	YTI2221356	निर्वाचक का नाम : सिता पति का नाम: रंगू गृह संख्या : 5 उम्र : 60 लिंग : महिला	फोटो उपलब्ध	24	YTI0533695	निर्वाचक का नाम : कमलेश पिता का नाम: रंगू गृह संख्या : 5 उम्र : 39 लिंग : पुरुष	फोटो उपलब्ध
25	YTI0915116	निर्वाचक का नाम : रामबाई पति का नाम: कमलेश गृह संख्या : 05 उम्र : 34 लिंग : महिला	फोटो उपलब्ध	26	MZM1433234	निर्वाचक का नाम : जगदीश पिता का नाम: इन्दल गृह संख्या : 6 उम्र : 41 लिंग : पुरुष	फोटो उपलब्ध	27	MZM1433093	निर्वाचक का नाम : रूखमनी पति का नाम: जगदीश गृह संख्या : 6 उम्र : 40 लिंग : महिला	फोटो उपलब्ध
28	YTI2256089	निर्वाचक का नाम : कृष्णा यादव पति का नाम: दिनेश यादव गृह संख्या : 6 उम्र : 37 लिंग : महिला	फोटो उपलब्ध	29	YTI0763813	निर्वाचक का नाम : अमरदास यादव पिता का नाम: मुन्शी यादव गृह संख्या : 6क उम्र : 75 लिंग : पुरुष	फोटो उपलब्ध	30	YTI0764159	निर्वाचक का नाम : फुल्लो पिता का नाम: अमरदास गृह संख्या : 6 क उम्र : 58 लिंग : महिला	फोटो उपलब्ध

31 निर्वाचक का नाम : अनिल पिता का नाम: अमरदास गृह संख्या : 6 क उम्र : 40 लिंग : पुरुष	YTI0640342 फोटो उपलब्ध	32 निर्वाचक का नाम : दिनेश पिता का नाम: रंगू गृह संख्या : 6क उम्र : 39 लिंग : पुरुष	YTI0304261 फोटो उपलब्ध	33 निर्वाचक का नाम : कविता पति का नाम: अनिल गृह संख्या : 6 क उम्र : 36 लिंग : महिला	YTI0764167 फोटो उपलब्ध
34 निर्वाचक का नाम : रानी यादव पिता का नाम: दिनेश यादव गृह संख्या : 6क उम्र : 18 लिंग : महिला	YTI2931095 फोटो उपलब्ध	35 निर्वाचक का नाम : अरविंद यादव पिता का नाम: दिनेश यादव गृह संख्या : 6क उम्र : 20 लिंग : पुरुष	YTI2736742 फोटो उपलब्ध	36 निर्वाचक का नाम : सुखदेव पिता का नाम: टीकाराम गृह संख्या : 07 उम्र : 52 लिंग : पुरुष	YTI0764175 फोटो उपलब्ध
37 निर्वाचक का नाम : भूरा पिता का नाम: टीकाराम गृह संख्या : 7 उम्र : 46 लिंग : पुरुष	YTI0763821 फोटो उपलब्ध	38 निर्वाचक का नाम : कमलती पति का नाम: सुकदेव गृह संख्या : 7 उम्र : 46 लिंग : महिला	YTI0304253 फोटो उपलब्ध	39 निर्वाचक का नाम : रेखा पति का नाम: भूरा गृह संख्या : 7 उम्र : 45 लिंग : महिला	YTI0533307 फोटो उपलब्ध
40 निर्वाचक का नाम : गोलू यादव पिता का नाम: भूरा यादव गृह संख्या : 7 उम्र : 29 लिंग : पुरुष	YTI1337393 फोटो उपलब्ध	41 निर्वाचक का नाम : नाना यादव पिता का नाम: सुखदेव यादव गृह संख्या : 7 उम्र : 28 लिंग : पुरुष	YTI1481613 फोटो उपलब्ध	42 निर्वाचक का नाम : संध्या यादव पति का नाम: नाना यादव गृह संख्या : 7 उम्र : 26 लिंग : महिला	YTI2035384 फोटो उपलब्ध
43 निर्वाचक का नाम : अंजना यादव पति का नाम: गोलू यादव गृह संख्या : 7 उम्र : 25 लिंग : महिला	YTI1949502 फोटो उपलब्ध	44 निर्वाचक का नाम : प्रमिला यादव पिता का नाम: रामभरोस यादव गृह संख्या : 7 उम्र : 23 लिंग : महिला	YTI2574648 फोटो उपलब्ध	45 निर्वाचक का नाम : रामभरोस पिता का नाम: टिकाराम गृह संख्या : 7क उम्र : 41 लिंग : पुरुष	MZM1433267 फोटो उपलब्ध
46 निर्वाचक का नाम : मैथाबाई पति का नाम: रामभरोस गृह संख्या : 7क उम्र : 40 लिंग : महिला	YTI0304246 फोटो उपलब्ध	47 निर्वाचक का नाम : अलकेश यादव पिता का नाम: रामभरोस यादव गृह संख्या : 7 क उम्र : 19 लिंग : पुरुष	YTI2882553 फोटो उपलब्ध	48 निर्वाचक का नाम : साहबा पिता का नाम: गोरे गृह संख्या : 8 उम्र : 73 लिंग : पुरुष	YTI0533315 फोटो उपलब्ध
49 निर्वाचक का नाम : गुल्लो पति का नाम: साहबा गृह संख्या : 8 उम्र : 68 लिंग : महिला	YTI2221372 फोटो उपलब्ध	50 निर्वाचक का नाम : कालू पिता का नाम: साहबा गृह संख्या : 8 उम्र : 46 लिंग : पुरुष	MZM0004309 फोटो उपलब्ध	51 निर्वाचक का नाम : मदर पति का नाम: कालू गृह संख्या : 8 उम्र : 44 लिंग : महिला	YTI0304485 फोटो उपलब्ध
52 निर्वाचक का नाम : सीमा यादव पति का नाम: अशोक यादव गृह संख्या : 8 उम्र : 32 लिंग : महिला	YTI2256113 फोटो उपलब्ध	53 निर्वाचक का नाम : कलिता यादव पति का नाम: विनोद यादव गृह संख्या : 8 उम्र : 28 लिंग : महिला	YTI2445187 फोटो उपलब्ध	54 निर्वाचक का नाम : विनोद यादव पिता का नाम: कालू यादव गृह संख्या : 08 उम्र : 26 लिंग : पुरुष	YTI1743178 फोटो उपलब्ध
55 निर्वाचक का नाम : उमा यादव पति का नाम: मनोज यादव गृह संख्या : 8 उम्र : 25 लिंग : महिला	YTI2574630 फोटो उपलब्ध	56 निर्वाचक का नाम : रतनलाल पिता का नाम: साहबा गृह संख्या : 8क उम्र : 53 लिंग : पुरुष	YTI2221398 फोटो उपलब्ध	57 निर्वाचक का नाम : कान्ती पति का नाम: रतनलाल गृह संख्या : 8क उम्र : 49 लिंग : महिला	YTI2222867 फोटो उपलब्ध
58 निर्वाचक का नाम : अशोक पिता का नाम: रतनलाल गृह संख्या : 8 क उम्र : 38 लिंग : पुरुष	YTI0533703 फोटो उपलब्ध	59 निर्वाचक का नाम : मुकेश पिता का नाम: रतनलाल गृह संख्या : 8 क उम्र : 37 लिंग : पुरुष	YTI0533711 फोटो उपलब्ध	60 निर्वाचक का नाम : सती यादव पति का नाम: मुकेश यादव गृह संख्या : 8क उम्र : 30 लिंग : महिला	YTI1337401 फोटो उपलब्ध

61	YTI2222875	निर्वाचक का नाम : अमरदास पिता का नाम: साहबा गृह संख्या : 8ख उम्र : 49 लिंग : पुरुष	फोटो उपलब्ध	62	YTI2290252	निर्वाचक का नाम : दुर्गा पिता का नाम: अमरदास गृह संख्या : 8ख उम्र : 46 लिंग : महिला	फोटो उपलब्ध	63	YTI1337427	निर्वाचक का नाम : मनोज यादव पिता का नाम: अमरदास यादव गृह संख्या : 8ख उम्र : 29 लिंग : पुरुष	फोटो उपलब्ध
64	YTI2222883	निर्वाचक का नाम : रमेश पिता का नाम: सुरत गृह संख्या : 9 उम्र : 58 लिंग : पुरुष	फोटो उपलब्ध	65	YTI11776541	निर्वाचक का नाम : संगीता यादव पिता का नाम: सतीष यादव गृह संख्या : 09 उम्र : 31 लिंग : महिला	फोटो उपलब्ध	66	YTI1179415	निर्वाचक का नाम : सतीष पिता का नाम: रमेश गृह संख्या : 9 उम्र : 31 लिंग : पुरुष	फोटो उपलब्ध
67	YTI2034825	निर्वाचक का नाम : लक्ष्मी यादव पिता का नाम: संदीप यादव गृह संख्या : 9 उम्र : 31 लिंग : महिला	फोटो उपलब्ध	68	YTI2222891	निर्वाचक का नाम : बल्लो पिता का नाम: रतीलाल गृह संख्या : 10 उम्र : 88 लिंग : महिला	फोटो उपलब्ध	69	YTI2354488	निर्वाचक का नाम : रामप्रसाद पिता का नाम: रतीलाल गृह संख्या : 10 उम्र : 52 लिंग : पुरुष	फोटो उपलब्ध
70	MZM1433101	निर्वाचक का नाम : भागा पिता का नाम: रामप्रसाद गृह संख्या : 10 उम्र : 48 लिंग : महिला	फोटो उपलब्ध	71	YTI1231653	निर्वाचक का नाम : दिलीप पिता का नाम: रामप्रसाद गृह संख्या : 10 उम्र : 30 लिंग : पुरुष	फोटो उपलब्ध	72	YTI1949536	निर्वाचक का नाम : कविता यादव पिता का नाम: दिलीप यादव गृह संख्या : 10 उम्र : 28 लिंग : महिला	फोटो उपलब्ध
73	YTI1903087	निर्वाचक का नाम : कंचन यादव पिता का नाम: अर्जुन यादव गृह संख्या : 11 उम्र : 37 लिंग : महिला	फोटो उपलब्ध	74	YTI1903061	निर्वाचक का नाम : अर्जुन यादव पिता का नाम: भूता यादव गृह संख्या : 11 उम्र : 36 लिंग : पुरुष	फोटो उपलब्ध	# 75	YTI2933695	निर्वाचक का नाम : अंजली यादव पिता का नाम: श्रवण यादव गृह संख्या : 11 उम्र : 22 लिंग : महिला	फोटो उपलब्ध
76	YTI2737179	निर्वाचक का नाम : श्रवण यादव पिता का नाम: अर्जुन यादव गृह संख्या : 11 उम्र : 21 लिंग : पुरुष	फोटो उपलब्ध	77	YTI2882611	निर्वाचक का नाम : संध्या पिता का नाम: अर्जुन गृह संख्या : 11 उम्र : 19 लिंग : महिला	फोटो उपलब्ध	78	YTI0533588	निर्वाचक का नाम : दयाराम यादव पिता का नाम: नंदन गृह संख्या : 12 उम्र : 47 लिंग : पुरुष	फोटो उपलब्ध
79	YTI2354710	निर्वाचक का नाम : कृष्णा बाई पिता का नाम: दयाराम गृह संख्या : 12 उम्र : 44 लिंग : महिला	फोटो उपलब्ध	80	YTI1337336	निर्वाचक का नाम : सीयाराम यादव पिता का नाम: दयाराम यादव गृह संख्या : 12 उम्र : 30 लिंग : पुरुष	फोटो उपलब्ध	81	YTI1949486	निर्वाचक का नाम : सेवकराम यादव पिता का नाम: दयाराम यादव गृह संख्या : 12 उम्र : 25 लिंग : पुरुष	फोटो उपलब्ध
82	YTI1949429	निर्वाचक का नाम : नानकराम यादव पिता का नाम: दयाराम यादव गृह संख्या : 12 उम्र : 24 लिंग : पुरुष	फोटो उपलब्ध	83	YTI2354496	निर्वाचक का नाम : रामपाल पिता का नाम: रतीलाल गृह संख्या : 13 उम्र : 59 लिंग : पुरुष	फोटो उपलब्ध	84	MZM0004341	निर्वाचक का नाम : दीपक पिता का नाम: रामपाल गृह संख्या : 13 उम्र : 46 लिंग : पुरुष	फोटो उपलब्ध
85	YTI0533349	निर्वाचक का नाम : रेखा बाई पिता का नाम: दीपक गृह संख्या : 13 उम्र : 41 लिंग : महिला	फोटो उपलब्ध	86	YTI0640359	निर्वाचक का नाम : हरि पिता का नाम: रामपाल गृह संख्या : 13 उम्र : 40 लिंग : पुरुष	फोटो उपलब्ध	87	YTI0640367	निर्वाचक का नाम : कविता पिता का नाम: हरि गृह संख्या : 13 उम्र : 38 लिंग : महिला	फोटो उपलब्ध
88	YTI2732261	निर्वाचक का नाम : मनीष यादव पिता का नाम: दिपक यादव गृह संख्या : 13 उम्र : 22 लिंग : पुरुष	फोटो उपलब्ध	89	YTI2732279	निर्वाचक का नाम : मोहित यादव पिता का नाम: दिपक यादव गृह संख्या : 13 उम्र : 20 लिंग : पुरुष	फोटो उपलब्ध	90	YTI2222925	निर्वाचक का नाम : शिवपाल पिता का नाम: रतीलाल गृह संख्या : 14 उम्र : 54 लिंग : पुरुष	फोटो उपलब्ध

91	YTI2222222	निर्वाचक का नाम : रामबाई पति का नाम: शिवपाल गृह संख्या : 14 उम्र : 52 लिंग : महिला	फोटो उपलब्ध	92	YTI0640375	निर्वाचक का नाम : सकन पिता का नाम: शिवपाल गृह संख्या : 14 उम्र : 34 लिंग : पुरुष	फोटो उपलब्ध	93	YTI2222248	निर्वाचक का नाम : बिरजा पिता का नाम: रतनलाल गृह संख्या : 15 उम्र : 58 लिंग : पुरुष	फोटो उपलब्ध
94	YTI2222255	निर्वाचक का नाम : सती पति का नाम: बिरजा गृह संख्या : 15 उम्र : 54 लिंग : महिला	फोटो उपलब्ध	95	YTI1444405	निर्वाचक का नाम : मनसाराम यादव पिता का नाम: बीरजा यादव गृह संख्या : 15 उम्र : 36 लिंग : पुरुष	फोटो उपलब्ध	96	YTI1444397	निर्वाचक का नाम : श्याम बाई यादव पति का नाम: मनसाराम यादव गृह संख्या : 15 उम्र : 34 लिंग : महिला	फोटो उपलब्ध
97	YTI1231356	निर्वाचक का नाम : आशाराम पिता का नाम: बिरजा गृह संख्या : 15 उम्र : 31 लिंग : पुरुष	फोटो उपलब्ध	98	YTI1481639	निर्वाचक का नाम : सुमन यादव पिता का नाम: बिरज यादव गृह संख्या : 15 उम्र : 29 लिंग : पुरुष	फोटो उपलब्ध	99	YTI2256071	निर्वाचक का नाम : गुदन यादव पति का नाम: आशाराम यादव गृह संख्या : 15 उम्र : 28 लिंग : महिला	फोटो उपलब्ध
100	YTI2775617	निर्वाचक का नाम : आशा यादव पति का नाम: सुमित यादव गृह संख्या : 15 उम्र : 25 लिंग : महिला	फोटो उपलब्ध	101	MZM0004382	निर्वाचक का नाम : सूता पति का नाम: बिरज गृह संख्या : 15क उम्र : 53 लिंग : महिला	फोटो उपलब्ध	102	YTI2222271	निर्वाचक का नाम : बिरज पिता का नाम: रतनलाल गृह संख्या : 15क उम्र : 50 लिंग : पुरुष	फोटो उपलब्ध
103	YTI2222289	निर्वाचक का नाम : कुन्दन पिता का नाम: गोपाल गृह संख्या : 16 उम्र : 72 लिंग : पुरुष	फोटो उपलब्ध	104	YTI2222305	निर्वाचक का नाम : ज्ञानवती पति का नाम: कुन्दन गृह संख्या : 16 उम्र : 67 लिंग : महिला	फोटो उपलब्ध	105	YTI0304477	निर्वाचक का नाम : शोभाराम पिता का नाम: कुन्दन गृह संख्या : 16 उम्र : 51 लिंग : पुरुष	फोटो उपलब्ध
106	YTI0304360	निर्वाचक का नाम : कमलती पति का नाम: शोभाराम गृह संख्या : 16 उम्र : 49 लिंग : महिला	फोटो उपलब्ध	107	YTI2445203	निर्वाचक का नाम : संत यादव पिता का नाम: शोभाराम यादव गृह संख्या : 16 उम्र : 23 लिंग : पुरुष	फोटो उपलब्ध	108	YTI2445195	निर्वाचक का नाम : बसंत यादव पिता का नाम: शोभाराम यादव गृह संख्या : 16 उम्र : 23 लिंग : पुरुष	फोटो उपलब्ध
109	YTI2743409	निर्वाचक का नाम : संतराम यादव पिता का नाम: शोभाराम यादव गृह संख्या : 16 उम्र : 22 लिंग : पुरुष	फोटो उपलब्ध	110	YTI2222321	निर्वाचक का नाम : आनन्दी पति का नाम: सुन्दर गृह संख्या : 16/1 उम्र : 70 लिंग : महिला	फोटो उपलब्ध	111	YTI1231406	निर्वाचक का नाम : सन्तोष पिता का नाम: रामदास गृह संख्या : 17 उम्र : 38 लिंग : पुरुष	फोटो उपलब्ध
112	YTI1231448	निर्वाचक का नाम : रक्षा पति का नाम: सन्तोष गृह संख्या : 17 उम्र : 37 लिंग : महिला	फोटो उपलब्ध	113	YTI2222362	निर्वाचक का नाम : रामकली पति का नाम: सुन्दर गृह संख्या : 18 उम्र : 65 लिंग : महिला	फोटो उपलब्ध	114	YTI2354728	निर्वाचक का नाम : मस्तराम पिता का नाम: देवीदिन गृह संख्या : 18 उम्र : 50 लिंग : पुरुष	फोटो उपलब्ध
115	YTI0640391	निर्वाचक का नाम : रामाधार पिता का नाम: सुन्दर गृह संख्या : 18 उम्र : 44 लिंग : पुरुष	फोटो उपलब्ध	116	MZM1433200	निर्वाचक का नाम : सरोज यादव पति का नाम: रामाधार यादव गृह संख्या : 18 उम्र : 42 लिंग : महिला	फोटो उपलब्ध	117	YTI2034833	निर्वाचक का नाम : अशोक यादव पिता का नाम: मस्तराम यादव गृह संख्या : 18 उम्र : 29 लिंग : पुरुष	फोटो उपलब्ध
118	YTI2568145	निर्वाचक का नाम : सविता यादव पति का नाम: अशोक यादव गृह संख्या : 18 उम्र : 29 लिंग : महिला	फोटो उपलब्ध	119	YTI2256055	निर्वाचक का नाम : विशाल यादव पिता का नाम: रामाधार यादव गृह संख्या : 18 उम्र : 24 लिंग : पुरुष	फोटो उपलब्ध	120	YTI2732253	निर्वाचक का नाम : विकास यादव पिता का नाम: रामाधार यादव गृह संख्या : 18 उम्र : 22 लिंग : पुरुष	फोटो उपलब्ध

121	YTI2736213	निर्वाचक का नाम : प्रियंका यादव पिता का नाम: रामाधार यादव गृह संख्या : 18 उम्र : 21 लिंग : महिला	फोटो उपलब्ध	122	YTI2222370	निर्वाचक का नाम : देवीदिन पिता का नाम: आत्माराम गृह संख्या : 19 उम्र : 78 लिंग : पुरुष	फोटो उपलब्ध	123	YTI2222941	निर्वाचक का नाम : मिटिया पति का नाम: देवीदिन गृह संख्या : 19 उम्र : 71 लिंग : महिला	फोटो उपलब्ध
124	YTI0708834	निर्वाचक का नाम : गुदनाम पिता का नाम: देवीदिन गृह संख्या : 19 उम्र : 46 लिंग : पुरुष	फोटो उपलब्ध	125	YTI0304501	निर्वाचक का नाम : मीराबाई पिता का नाम: गुदनाम गृह संख्या : 19 उम्र : 43 लिंग : महिला	फोटो उपलब्ध	126	YTI1745603	निर्वाचक का नाम : सोनू यादव पिता का नाम: गुदनाम यादव गृह संख्या : 19 उम्र : 27 लिंग : पुरुष	फोटो उपलब्ध
127	YTI2222966	निर्वाचक का नाम : बाला पिता का नाम: गोरेलाल गृह संख्या : 20 उम्र : 76 लिंग : पुरुष	फोटो उपलब्ध	128	YTI2354736	निर्वाचक का नाम : भागा पति का नाम: बालाराम गृह संख्या : 20 उम्र : 68 लिंग : महिला	फोटो उपलब्ध	129	YTI2222982	निर्वाचक का नाम : लछमन पिता का नाम: बाला गृह संख्या : 20 उम्र : 50 लिंग : पुरुष	फोटो उपलब्ध
130	YTI0304469	निर्वाचक का नाम : रामबाई पति का नाम: लछमन गृह संख्या : 20 उम्र : 47 लिंग : महिला	फोटो उपलब्ध	131	YTI0533356	निर्वाचक का नाम : झापू पिता का नाम: बाला गृह संख्या : 20 उम्र : 46 लिंग : पुरुष	फोटो उपलब्ध	132	YTI0304451	निर्वाचक का नाम : रेखा बाई पति का नाम: झापू गृह संख्या : 20 उम्र : 43 लिंग : महिला	फोटो उपलब्ध
133	YTI2035400	निर्वाचक का नाम : प्रमिला यादव पति का नाम: हुकुम यादव गृह संख्या : 20 उम्र : 40 लिंग : महिला	फोटो उपलब्ध	134	MZM0004366	निर्वाचक का नाम : हुकुम चन्द पिता का नाम: बाला गृह संख्या : 20 उम्र : 39 लिंग : पुरुष	फोटो उपलब्ध	135	YTI2644052	निर्वाचक का नाम : इंदेश यादव पिता का नाम: झापू यादव गृह संख्या : 20 उम्र : 24 लिंग : पुरुष	फोटो उपलब्ध
136	YTI2846871	निर्वाचक का नाम : सूरजनी यादव पति का नाम: मयाराम यादव गृह संख्या : 20 उम्र : 23 लिंग : महिला	फोटो उपलब्ध	137	YTI2865509	निर्वाचक का नाम : अंजनी यादव पति का नाम: इंदेश यादव गृह संख्या : 20 उम्र : 24 लिंग : महिला	फोटो उपलब्ध	138	YTI2644003	निर्वाचक का नाम : गोलमन यादव पिता का नाम: झापू यादव गृह संख्या : 20 उम्र : 22 लिंग : पुरुष	फोटो उपलब्ध
139	YTI0304378	निर्वाचक का नाम : लाली पति का नाम: मस्तराम गृह संख्या : 20क उम्र : 46 लिंग : महिला	फोटो उपलब्ध	140	YTI0533364	निर्वाचक का नाम : मनी पति का नाम: मस्तराम गृह संख्या : 20क उम्र : 45 लिंग : महिला	फोटो उपलब्ध	141	YTI2227031	निर्वाचक का नाम : अमरु पिता का नाम: बातु गृह संख्या : 21 उम्र : 64 लिंग : पुरुष	फोटो उपलब्ध
142	YTI2227056	निर्वाचक का नाम : मीरा पति का नाम: अमरु गृह संख्या : 21 उम्र : 58 लिंग : महिला	फोटो उपलब्ध	143	YTI2289791	निर्वाचक का नाम : कौसा पति का नाम: लड्डू उर्फ शुभकरण गृह संख्या : 22 उम्र : 64 लिंग : महिला	फोटो उपलब्ध	144	YTI1507839	निर्वाचक का नाम : राम बाई यादव पति का नाम: रामाधार यादव गृह संख्या : 22 उम्र : 36 लिंग : महिला	फोटो उपलब्ध
145	YTI1231380	निर्वाचक का नाम : सुनील पिता का नाम: लड्डू गृह संख्या : 22 उम्र : 35 लिंग : पुरुष	फोटो उपलब्ध	146	YTI1532324	निर्वाचक का नाम : उमा यादव पति का नाम: सुनील यादव गृह संख्या : 22 उम्र : 33 लिंग : महिला	फोटो उपलब्ध	147	YTI2354744	निर्वाचक का नाम : हन्सी पति का नाम: नारायण गृह संख्या : 23 उम्र : 72 लिंग : महिला	फोटो उपलब्ध
148	YTI2354751	निर्वाचक का नाम : सुखराम पिता का नाम: नारायण गृह संख्या : 23 उम्र : 51 लिंग : पुरुष	फोटो उपलब्ध	149	YTI0533661	निर्वाचक का नाम : सुदामा पिता का नाम: सेवाराम गृह संख्या : 23 उम्र : 40 लिंग : पुरुष	फोटो उपलब्ध	150	YTI0533729	निर्वाचक का नाम : गुलबो बाई पति का नाम: सुदामा गृह संख्या : 23 उम्र : 39 लिंग : महिला	फोटो उपलब्ध

151 निर्वाचक का नाम : गोविन्द पिता का नाम: सुखराम गृह संख्या : 23 उम्र : 31 लिंग : पुरुष	YTI1057785 फोटो उपलब्ध	152 निर्वाचक का नाम : सेवाराम पिता का नाम: नारायण गृह संख्या : 23क उम्र : 57 लिंग : पुरुष	YTI2227064 फोटो उपलब्ध	153 निर्वाचक का नाम : श्यामबाई पिता का नाम: सेवाराम गृह संख्या : 24 उम्र : 53 लिंग : महिला	YTI0915124 फोटो उपलब्ध
154 निर्वाचक का नाम : रेखा पति का नाम: सुखराम गृह संख्या : 24 उम्र : 48 लिंग : महिला	YTI2354769 फोटो उपलब्ध	155 निर्वाचक का नाम : शिवदयाल पिता का नाम: सेवाराम गृह संख्या : 24 उम्र : 38 लिंग : पुरुष	YTI0533679 फोटो उपलब्ध	156 निर्वाचक का नाम : अमरदास पिता का नाम: धनाराम गृह संख्या : 25 उम्र : 58 लिंग : पुरुष	YTI0533372 फोटो उपलब्ध
157 निर्वाचक का नाम : सोना पति का नाम: अमरदास गृह संख्या : 25 उम्र : 53 लिंग : महिला	YTI0533380 फोटो उपलब्ध	158 निर्वाचक का नाम : हेमवती पति का नाम: धीरज गृह संख्या : 25 उम्र : 48 लिंग : महिला	YTI2227080 फोटो उपलब्ध	159 निर्वाचक का नाम : पवन पिता का नाम: इन्दल गृह संख्या : 25 उम्र : 44 लिंग : पुरुष	MZM0004358 फोटो उपलब्ध
160 निर्वाचक का नाम : सुआ पति का नाम: पवन गृह संख्या : 25 उम्र : 42 लिंग : महिला	YTI0304337 फोटो उपलब्ध	161 निर्वाचक का नाम : कमलेश पिता का नाम: अमरदास गृह संख्या : 25 उम्र : 39 लिंग : पुरुष	YTI0915132 फोटो उपलब्ध	162 निर्वाचक का नाम : अंग्रेज पिता का नाम: अमरदास गृह संख्या : 25 उम्र : 37 लिंग : पुरुष	YTI0915140 फोटो उपलब्ध
163 निर्वाचक का नाम : बबली यादव पति का नाम: अंग्रेज यादव गृह संख्या : 25 उम्र : 35 लिंग : महिला	YTI2256147 फोटो उपलब्ध	164 निर्वाचक का नाम : सुलेखा यादव पति का नाम: कमलेश यादव गृह संख्या : 25 उम्र : 32 लिंग : महिला	YTI1337351 फोटो उपलब्ध	165 निर्वाचक का नाम : गणेश यादव पिता का नाम: धीरज यादव गृह संख्या : 25 उम्र : 30 लिंग : पुरुष	YTI1337443 फोटो उपलब्ध
166 निर्वाचक का नाम : हेमवती यादव पति का नाम: गणेश यादव गृह संख्या : 25 उम्र : 29 लिंग : महिला	YTI1949569 फोटो उपलब्ध	167 निर्वाचक का नाम : अश्विन यादव पति का नाम: पवन यादव गृह संख्या : 25 उम्र : 21 लिंग : पुरुष	YTI2737161 फोटो उपलब्ध	168 निर्वाचक का नाम : बस्तीराम पिता का नाम: रामचरण गृह संख्या : 26 उम्र : 58 लिंग : पुरुष	YTI0533406 फोटो उपलब्ध
169 निर्वाचक का नाम : रुखमणी पति का नाम: बस्तीराम गृह संख्या : 26 उम्र : 53 लिंग : महिला	YTI0533414 फोटो उपलब्ध	170 निर्वाचक का नाम : धनाराम पिता का नाम: मौजी गृह संख्या : 27 उम्र : 80 लिंग : पुरुष	YTI2227098 फोटो उपलब्ध	171 निर्वाचक का नाम : अग्राबती पति का नाम: तुलसीराम गृह संख्या : 27 उम्र : 49 लिंग : महिला	YTI0533430 फोटो उपलब्ध
172 निर्वाचक का नाम : राधेश्याम पिता का नाम: धनाराम गृह संख्या : 27 उम्र : 47 लिंग : पुरुष	YTI2227114 फोटो उपलब्ध	173 निर्वाचक का नाम : किरण पति का नाम: राधेश्याम गृह संख्या : 27 उम्र : 46 लिंग : महिला	YTI0533448 फोटो उपलब्ध	174 निर्वाचक का नाम : अंकित यादव पिता का नाम: राधेश्याम यादव गृह संख्या : 27 उम्र : 26 लिंग : पुरुष	YTI1776509 फोटो उपलब्ध
175 निर्वाचक का नाम : दीपिका पति का नाम: अंकित यादव गृह संख्या : 27 उम्र : 26 लिंग : महिला	YTI2932754 फोटो उपलब्ध	176 निर्वाचक का नाम : आकाश यादव पिता का नाम: तुलसीदास यादव गृह संख्या : 27 उम्र : 23 लिंग : पुरुष	YTI2445153 फोटो उपलब्ध	177 निर्वाचक का नाम : राजाराम यादव माता का नाम: अंगरा यादव गृह संख्या : 27 उम्र : 21 लिंग : पुरुष	YTI2736726 फोटो उपलब्ध
178 निर्वाचक का नाम : भूरीबाई पति का नाम: रामगोपाल गृह संख्या : 27क उम्र : 44 लिंग : महिला	YTI0221614 फोटो उपलब्ध	179 निर्वाचक का नाम : सुकी पति का नाम: तुका गृह संख्या : 28 उम्र : 53 लिंग : महिला	YTI0533455 फोटो उपलब्ध	180 निर्वाचक का नाम : राजन यादव पिता का नाम: तुका यादव गृह संख्या : 28 उम्र : 39 लिंग : पुरुष	YTI0533463 फोटो उपलब्ध

181 निर्वाचक का नाम : इन्द्रा पति का नाम: राजन गृह संख्या : 28 उम्र : 38 लिंग : महिला	YTI0764191 फोटो उपलब्ध	182 निर्वाचक का नाम : सकून पति का नाम: अनू गृह संख्या : 29 उम्र : 60 लिंग : महिला	YTI2227130 फोटो उपलब्ध	183 निर्वाचक का नाम : हेतराम पिता का नाम: अनू गृह संख्या : 29 उम्र : 45 लिंग : पुरुष	YTI0533471 फोटो उपलब्ध
184 निर्वाचक का नाम : मालती पति का नाम: हेतराम गृह संख्या : 29 उम्र : 41 लिंग : महिला	YTI0304444 फोटो उपलब्ध	185 निर्वाचक का नाम : हरिराम पिता का नाम: अनू गृह संख्या : 29 उम्र : 40 लिंग : पुरुष	YTI0304543 फोटो उपलब्ध	186 निर्वाचक का नाम : शांरदा पति का नाम: हरिराम गृह संख्या : 29 उम्र : 37 लिंग : महिला	YTI0998039 फोटो उपलब्ध
187 निर्वाचक का नाम : दिनेश यादव पिता का नाम: हेतराम यादव गृह संख्या : 29 उम्र : 23 लिंग : पुरुष	YTI2641256 फोटो उपलब्ध	188 निर्वाचक का नाम : सुखनंदन यादव पिता का नाम: कन्हैया यादव गृह संख्या : 30 उम्र : 85 लिंग : पुरुष	YTI2736445 फोटो उपलब्ध	189 निर्वाचक का नाम : गप्पू पिता का नाम: इमरत गृह संख्या : 30 उम्र : 68 लिंग : पुरुष	YTI2222396 फोटो उपलब्ध
190 निर्वाचक का नाम : हजारी पिता का नाम: इमरत गृह संख्या : 30 उम्र : 54 लिंग : पुरुष	YTI2222412 फोटो उपलब्ध	191 निर्वाचक का नाम : धरमदास पिता का नाम: इमरत गृह संख्या : 30 उम्र : 52 लिंग : पुरुष	YTI0304311 फोटो उपलब्ध	192 निर्वाचक का नाम : कुसुम पति का नाम: हजारी गृह संख्या : 30 उम्र : 50 लिंग : महिला	YTI0304220 फोटो उपलब्ध
193 निर्वाचक का नाम : अनीता पति का नाम: धरमदास गृह संख्या : 30 उम्र : 48 लिंग : महिला	MZM1433259 फोटो उपलब्ध	194 निर्वाचक का नाम : मंशाराम पिता का नाम: हजारी गृह संख्या : 30 उम्र : 37 लिंग : पुरुष	YTI0764209 फोटो उपलब्ध	195 निर्वाचक का नाम : सुनिता पति का नाम: मंशाराम गृह संख्या : 30 उम्र : 34 लिंग : महिला	YTI0764217 फोटो उपलब्ध
196 निर्वाचक का नाम : कैलाश यादव पिता का नाम: धरमदास यादव गृह संख्या : 30 उम्र : 29 लिंग : पुरुष	YTI1337385 फोटो उपलब्ध	197 निर्वाचक का नाम : भूरा यादव पिता का नाम: धरमदास यादव गृह संख्या : 30 उम्र : 26 लिंग : पुरुष	YTI2445146 फोटो उपलब्ध	198 निर्वाचक का नाम : अनिता यादव पति का नाम: कैलाश यादव गृह संख्या : 30 उम्र : 24 लिंग : महिला	YTI2732287 फोटो उपलब्ध
199 निर्वाचक का नाम : शीतल यादव पिता का नाम: हजारी यादव गृह संख्या : 30 उम्र : 21 लिंग : महिला	YTI2737187 फोटो उपलब्ध	200 निर्वाचक का नाम : आशाराम पिता का नाम: हजारी गृह संख्या : 30ख उम्र : 39 लिंग : पुरुष	YTI0533489 फोटो उपलब्ध	201 निर्वाचक का नाम : पप्पी पति का नाम: आशाराम गृह संख्या : 30ख उम्र : 37 लिंग : महिला	YTI0914820 फोटो उपलब्ध
202 निर्वाचक का नाम : संजय यादव पिता का नाम: आशाराम यादव गृह संख्या : 30ख उम्र : 19 लिंग : पुरुष	YTI2882603 फोटो उपलब्ध	203 निर्वाचक का नाम : गुलबिया पति का नाम: रामा गृह संख्या : 31 उम्र : 52 लिंग : महिला	YTI2222420 फोटो उपलब्ध	204 निर्वाचक का नाम : सखाराम यादव पिता का नाम: रामा गृह संख्या : 31 उम्र : 41 लिंग : पुरुष	YTI0533497 फोटो उपलब्ध
205 निर्वाचक का नाम : मंथरा यादव पति का नाम: सखाराम यादव गृह संख्या : 31 उम्र : 37 लिंग : महिला	YTI0914838 फोटो उपलब्ध	206 निर्वाचक का नाम : देवमन पिता का नाम: चैतराम गृह संख्या : 32 उम्र : 73 लिंग : पुरुष	YTI2222446 फोटो उपलब्ध	207 निर्वाचक का नाम : रामदास पिता का नाम: बनवारी गृह संख्या : 33 उम्र : 54 लिंग : पुरुष	YTI2289817 फोटो उपलब्ध
208 निर्वाचक का नाम : इन्द्रा पति का नाम: रामदास गृह संख्या : 33 उम्र : 51 लिंग : महिला	YTI2289825 फोटो उपलब्ध	209 निर्वाचक का नाम : मायाराम यादव पिता का नाम: रामदास यादव गृह संख्या : 33 उम्र : 26 लिंग : पुरुष	YTI1745611 फोटो उपलब्ध	210 निर्वाचक का नाम : संदीप कलम पिता का नाम: शिवराम कलम गृह संख्या : 33 उम्र : 22 लिंग : पुरुष	YTI2790509 फोटो उपलब्ध

211	MZM1431311	निर्वाचक का नाम : देवीराम पिता का नाम: देवमन गृह संख्या : 34 उम्र : 43 लिंग : पुरुष	फोटो उपलब्ध	212	MZM1432939	निर्वाचक का नाम : ममता पति का नाम: देवीराम गृह संख्या : 34 उम्र : 40 लिंग : महिला	फोटो उपलब्ध	213	YTI0914846	निर्वाचक का नाम : श्याम पति का नाम: केवलराम गृह संख्या : 34 उम्र : 40 लिंग : महिला	फोटो उपलब्ध
214	MZM1432988	निर्वाचक का नाम : केवलराम यादव पिता का नाम: देवमन यादव गृह संख्या : 34 उम्र : 39 लिंग : पुरुष	फोटो उपलब्ध	215	YTI2705929	निर्वाचक का नाम : रोशनी यादव पिता का नाम: देवीराम यादव गृह संख्या : 34 उम्र : 21 लिंग : महिला	फोटो उपलब्ध	216	YTI0763847	निर्वाचक का नाम : निर्भय पिता का नाम: नरथू गृह संख्या : 35 उम्र : 58 लिंग : पुरुष	फोटो उपलब्ध
217	MZM1432913	निर्वाचक का नाम : शांती पति का नाम: निर्भय गृह संख्या : 35 उम्र : 53 लिंग : महिला	फोटो उपलब्ध	218	YTI0533505	निर्वाचक का नाम : नान्हू यादव पिता का नाम: नरथू यादव गृह संख्या : 35 उम्र : 46 लिंग : पुरुष	फोटो उपलब्ध	219	YTI0304295	निर्वाचक का नाम : जैवन्ती पति का नाम: नान्हू गृह संख्या : 35 उम्र : 44 लिंग : महिला	फोटो उपलब्ध
220	YTI0764225	निर्वाचक का नाम : दिनेश पिता का नाम: निर्भयदास गृह संख्या : 35 उम्र : 32 लिंग : पुरुष	फोटो उपलब्ध	221	YTI1928209	निर्वाचक का नाम : अनिता यादव पति का नाम: दिनेश यादव गृह संख्या : 35 उम्र : 27 लिंग : महिला	फोटो उपलब्ध	222	YTI2736387	निर्वाचक का नाम : अन्नजी यादव पति का नाम: राजेश यादव गृह संख्या : 35 उम्र : 26 लिंग : महिला	फोटो उपलब्ध
223	YTI1949577	निर्वाचक का नाम : राजेश यादव पिता का नाम: नान्हू यादव गृह संख्या : 35 उम्र : 25 लिंग : पुरुष	फोटो उपलब्ध	224	YTI2705937	निर्वाचक का नाम : रामभाऊ यादव पिता का नाम: नानू यादव गृह संख्या : 35 उम्र : 23 लिंग : पुरुष	फोटो उपलब्ध	225	YTI2222453	निर्वाचक का नाम : समरु पिता का नाम: रामरतन गृह संख्या : 36 उम्र : 53 लिंग : पुरुष	फोटो उपलब्ध
226	YTI1507847	निर्वाचक का नाम : अंजू यादव पति का नाम: राजू यादव गृह संख्या : 36 उम्र : 37 लिंग : महिला	फोटो उपलब्ध	227	YTI2256139	निर्वाचक का नाम : ममता यादव पति का नाम: सुभाष यादव गृह संख्या : 36 उम्र : 31 लिंग : महिला	फोटो उपलब्ध	228	YTI1231679	निर्वाचक का नाम : राजकुमार पिता का नाम: समरु गृह संख्या : 36 उम्र : 30 लिंग : पुरुष	फोटो उपलब्ध
229	YTI2708139	निर्वाचक का नाम : सजनी यादव पति का नाम: राजकुमार यादव गृह संख्या : 36 उम्र : 28 लिंग : महिला	फोटो उपलब्ध	230	YTI1929959	निर्वाचक का नाम : शिखरदास यादव पिता का नाम: रामरतन यादव गृह संख्या : 36क उम्र : 61 लिंग : पुरुष	फोटो उपलब्ध	231	YTI1929942	निर्वाचक का नाम : कलश यादव पति का नाम: शिखरदास यादव गृह संख्या : 36क उम्र : 58 लिंग : महिला	फोटो उपलब्ध
232	MZM1431212	निर्वाचक का नाम : तिलक पिता का नाम: हिरदू गृह संख्या : 36क उम्र : 56 लिंग : पुरुष	फोटो उपलब्ध	233	YTI0533513	निर्वाचक का नाम : कमला पति का नाम: तिलकचन्द गृह संख्या : 36क उम्र : 49 लिंग : महिला	फोटो उपलब्ध	234	YTI0998047	निर्वाचक का नाम : दुर्गा पति का नाम: दयाराम गृह संख्या : 36 क उम्र : 34 लिंग : महिला	फोटो उपलब्ध
235	YTI1928225	निर्वाचक का नाम : सुभाष यादव पिता का नाम: शिखरदास यादव गृह संख्या : 36क उम्र : 33 लिंग : पुरुष	फोटो उपलब्ध	236	YTI1231687	निर्वाचक का नाम : राजू पिता का नाम: तिलक गृह संख्या : 36क उम्र : 32 लिंग : पुरुष	फोटो उपलब्ध	237	YTI2222461	निर्वाचक का नाम : लछमी पति का नाम: समरु गृह संख्या : 37 उम्र : 48 लिंग : महिला	फोटो उपलब्ध
238	YTI0376152	निर्वाचक का नाम : अमलेश पिता का नाम: छोटाराम गृह संख्या : 37 उम्र : 38 लिंग : पुरुष	फोटो उपलब्ध	239	YTI0376160	निर्वाचक का नाम : अनिता पति का नाम: अमलेश गृह संख्या : 37 उम्र : 36 लिंग : महिला	फोटो उपलब्ध	240	YTI0914853	निर्वाचक का नाम : मनोज यादव पिता का नाम: प्रभुदास यादव गृह संख्या : 37 उम्र : 31 लिंग : पुरुष	फोटो उपलब्ध

241 निर्वाचक का नाम : ओमप्रकाश पिता का नाम: रामगोपाल गृह संख्या : 37 उम्र : 29 लिंग : पुरुष	YTI1429471 फोटो उपलब्ध	242 निर्वाचक का नाम : सतीश यादव पिता का नाम: धरमदास यादव गृह संख्या : 37 उम्र : 29 लिंग : पुरुष	YTI1743236 फोटो उपलब्ध	243 निर्वाचक का नाम : किरण यादव पिता का नाम: जगतपाल यादव गृह संख्या : 37 उम्र : 28 लिंग : महिला	YTI1429489 फोटो उपलब्ध
244 निर्वाचक का नाम : बबली यादव पति का नाम: मनोज यादव गृह संख्या : 37 उम्र : 25 लिंग : महिला	YTI1949510 फोटो उपलब्ध	245 निर्वाचक का नाम : दुर्गेश यादव पिता का नाम: प्रभुदास यादव गृह संख्या : 37 उम्र : 25 लिंग : पुरुष	YTI2520344 फोटो उपलब्ध	246 निर्वाचक का नाम : संगीता यादव पति का नाम: संतोष यादव गृह संख्या : 37 उम्र : 25 लिंग : महिला	YTI2574564 फोटो उपलब्ध
247 निर्वाचक का नाम : नीलेश यादव पिता का नाम: अमलेश यादव गृह संख्या : 37 उम्र : 19 लिंग : पुरुष	YTI2880763 फोटो उपलब्ध	248 निर्वाचक का नाम : लक्ष्मी यादव पति का नाम: प्रभुदास यादव गृह संख्या : 37क उम्र : 53 लिंग : महिला	MZM1432921 फोटो उपलब्ध	249 निर्वाचक का नाम : धरमदास पिता का नाम: छोटेलाल गृह संख्या : 37क उम्र : 49 लिंग : पुरुष	MZM1431402 फोटो उपलब्ध
250 निर्वाचक का नाम : मनोज्ञा पति का नाम: धरमदास गृह संख्या : 37क उम्र : 46 लिंग : महिला	MZM1430867 फोटो उपलब्ध	251 निर्वाचक का नाम : सन्तोष पिता का नाम: धरमदास गृह संख्या : 37 क उम्र : 31 लिंग : पुरुष	YTI0764266 फोटो उपलब्ध	252 निर्वाचक का नाम : प्रभुदास यादव पिता का नाम: छोटेलाल यादव गृह संख्या : 37ख उम्र : 56 लिंग : पुरुष	YTI0763854 फोटो उपलब्ध
253 निर्वाचक का नाम : ललिता यादव पति का नाम: ओमकार यादव गृह संख्या : 38 उम्र : 32 लिंग : महिला	YTI1928191 फोटो उपलब्ध	254 निर्वाचक का नाम : विनोद यादव पिता का नाम: ओमकार यादव गृह संख्या : 38 उम्र : 22 लिंग : पुरुष	YTI2705911 फोटो उपलब्ध	255 निर्वाचक का नाम : ओमकार पिता का नाम: सुन्दर गृह संख्या : 38क उम्र : 51 लिंग : पुरुष	YTI0304386 फोटो उपलब्ध
256 निर्वाचक का नाम : सबली यादव पिता का नाम: ओमकार यादव गृह संख्या : 38 क उम्र : 20 लिंग : महिला	YTI2880755 फोटो उपलब्ध	257 निर्वाचक का नाम : खुशीलाल पिता का नाम: गोपाल गृह संख्या : 39 उम्र : 86 लिंग : पुरुष	YTI2222479 फोटो उपलब्ध	258 निर्वाचक का नाम : गुलबिया पति का नाम: गाप्पू गृह संख्या : 39 उम्र : 58 लिंग : महिला	YTI0708859 फोटो उपलब्ध
259 निर्वाचक का नाम : छोटेलाल पिता का नाम: रामाधार गृह संख्या : 39 उम्र : 41 लिंग : पुरुष	YTI0764233 फोटो उपलब्ध	260 निर्वाचक का नाम : कविता पति का नाम: छोटेलाल गृह संख्या : 39 उम्र : 34 लिंग : महिला	YTI0998054 फोटो उपलब्ध	261 निर्वाचक का नाम : गरीब पिता का नाम: रामाधार गृह संख्या : 39 उम्र : 31 लिंग : पुरुष	YTI1231695 फोटो उपलब्ध
262 निर्वाचक का नाम : कांचन यादव पति का नाम: गरीबदास यादव गृह संख्या : 39 उम्र : 26 लिंग : महिला	YTI2256063 फोटो उपलब्ध	263 निर्वाचक का नाम : कल्लू यादव माता का नाम: गुलबिया गृह संख्या : 39 उम्र : 26 लिंग : पुरुष	YTI2517936 फोटो उपलब्ध	264 निर्वाचक का नाम : सुनीता यादव पति का नाम: कल्लू यादव गृह संख्या : 39 उम्र : 24 लिंग : महिला	YTI2790319 फोटो उपलब्ध
265 निर्वाचक का नाम : दयाराम पिता का नाम: प्यारे गृह संख्या : 40 उम्र : 51 लिंग : पुरुष	YTI0533521 फोटो उपलब्ध	266 निर्वाचक का नाम : चन्द्रावती पति का नाम: दयाराम गृह संख्या : 40 उम्र : 47 लिंग : महिला	YTI0304436 फोटो उपलब्ध	267 निर्वाचक का नाम : मुकेश यादव पिता का नाम: प्यारे यादव गृह संख्या : 40 उम्र : 32 लिंग : पुरुष	YTI1481621 फोटो उपलब्ध
268 निर्वाचक का नाम : गुलशन यादव पिता का नाम: दयाराम यादव गृह संख्या : 40 उम्र : 22 लिंग : पुरुष	YTI2736841 फोटो उपलब्ध	269 निर्वाचक का नाम : मनीषा पिता का नाम: दयाराम गृह संख्या : 40 उम्र : 20 लिंग : महिला	YTI2882470 फोटो उपलब्ध	270 निर्वाचक का नाम : विश्णु पिता का नाम: महाजन गृह संख्या : 41 उम्र : 64 लिंग : पुरुष	YTI2347128 फोटो उपलब्ध

271	YTI2347136	निर्वाचक का नाम : सुन्दर पति का नाम: विष्णु गृह संख्या : 41 उम्र : 60 लिंग : महिला	फोटो उपलब्ध	272	YTI2222495	निर्वाचक का नाम : चतर पिता का नाम: मुन्शी गृह संख्या : 42 उम्र : 71 लिंग : पुरुष	फोटो उपलब्ध	273	YTI2935278	निर्वाचक का नाम : सरिता उईके पति का नाम: गणेश गृह संख्या : 42 उम्र : 47 लिंग : महिला	फोटो उपलब्ध
274	MZM1365360	निर्वाचक का नाम : गणेश पिता का नाम: चतरू गृह संख्या : 42 उम्र : 43 लिंग : पुरुष	फोटो उपलब्ध	275	YTI2445211	निर्वाचक का नाम : पूजा उईके पिता का नाम: गणेश उईके गृह संख्या : 42 उम्र : 23 लिंग : महिला	फोटो उपलब्ध	276	YTI2736635	निर्वाचक का नाम : अजित उईके पिता का नाम: गणेश उईके गृह संख्या : 42 उम्र : 21 लिंग : पुरुष	फोटो उपलब्ध
277	YTI2885051	निर्वाचक का नाम : राहुल उईके पिता का नाम: गणेश उईके गृह संख्या : 42 उम्र : 19 लिंग : पुरुष	फोटो उपलब्ध	278	YTI0533539	निर्वाचक का नाम : चिक्कू पिता का नाम: दामू गृह संख्या : 43 उम्र : 72 लिंग : पुरुष	फोटो उपलब्ध	279	YTI0533547	निर्वाचक का नाम : मनोता पति का नाम: चिक्कू गृह संख्या : 43 उम्र : 65 लिंग : महिला	फोटो उपलब्ध
280	MZM1365469	निर्वाचक का नाम : लक्ष्मण पिता का नाम: चिक्कू गृह संख्या : 43 उम्र : 46 लिंग : पुरुष	फोटो उपलब्ध	281	MZM1365386	निर्वाचक का नाम : ललिता पति का नाम: लक्ष्मण गृह संख्या : 43 उम्र : 41 लिंग : महिला	फोटो उपलब्ध	282	YTI1843432	निर्वाचक का नाम : अखलेश उईके पिता का नाम: लक्ष्मण उईके गृह संख्या : 43 उम्र : 26 लिंग : पुरुष	फोटो उपलब्ध
283	YTI2642833	निर्वाचक का नाम : संगीता उईके पिता का नाम: लक्ष्मण उईके गृह संख्या : 43 उम्र : 23 लिंग : महिला	फोटो उपलब्ध	284	YTI2736783	निर्वाचक का नाम : मितलेश उईके पिता का नाम: लक्ष्मण उईके गृह संख्या : 43 उम्र : 20 लिंग : पुरुष	फोटो उपलब्ध	285	YTI0763870	निर्वाचक का नाम : चिक्को पति का नाम: पूरन गृह संख्या : 44 उम्र : 77 लिंग : महिला	फोटो उपलब्ध
286	YTI0533554	निर्वाचक का नाम : राम सिंग पिता का नाम: पूरन गृह संख्या : 44 उम्र : 58 लिंग : पुरुष	फोटो उपलब्ध	287	YTI2347151	निर्वाचक का नाम : रुखमनी पति का नाम: राम सिंग गृह संख्या : 44 उम्र : 56 लिंग : महिला	फोटो उपलब्ध	288	MZM1365477	निर्वाचक का नाम : बुधराम पिता का नाम: पूरन गृह संख्या : 44 उम्र : 44 लिंग : पुरुष	फोटो उपलब्ध
289	YTI0764241	निर्वाचक का नाम : सुनिता पति का नाम: बुधराम गृह संख्या : 44 उम्र : 41 लिंग : महिला	फोटो उपलब्ध	290	YTI0764258	निर्वाचक का नाम : सुनिल पिता का नाम: रामसिंग गृह संख्या : 44 उम्र : 33 लिंग : पुरुष	फोटो उपलब्ध	291	YTI1843663	निर्वाचक का नाम : बसंती उईके पति का नाम: सुनील उईके गृह संख्या : 44 उम्र : 29 लिंग : महिला	फोटो उपलब्ध
292	YTI2732576	निर्वाचक का नाम : रानी उईके पिता का नाम: बुधराम उईके गृह संख्या : 44 उम्र : 20 लिंग : महिला	फोटो उपलब्ध	293	YTI0763888	निर्वाचक का नाम : मौजी पिता का नाम: सिद्धू गृह संख्या : 45 उम्र : 47 लिंग : पुरुष	फोटो उपलब्ध	294	MZM1365501	निर्वाचक का नाम : धजू पिता का नाम: सिद्धू गृह संख्या : 45 उम्र : 44 लिंग : पुरुष	फोटो उपलब्ध
295	YTI0998062	निर्वाचक का नाम : उर्मिला पति का नाम: धनू गृह संख्या : 45 उम्र : 35 लिंग : महिला	फोटो उपलब्ध	296	YTI1532316	निर्वाचक का नाम : विश्वनाथ उईके पिता का नाम: मौजी उईके गृह संख्या : 45 उम्र : 27 लिंग : पुरुष	फोटो उपलब्ध	297	YTI2256121	निर्वाचक का नाम : हरिप्रसाद उईके पिता का नाम: मौजी उईके गृह संख्या : 45 उम्र : 25 लिंग : पुरुष	फोटो उपलब्ध
298	YTI2708329	निर्वाचक का नाम : रजनी उईके पति का नाम: विश्वनाथ उईके गृह संख्या : 45 उम्र : 24 लिंग : महिला	फोटो उपलब्ध	299	YTI2644029	निर्वाचक का नाम : सविता उईके पिता का नाम: मौजी उईके गृह संख्या : 45 उम्र : 23 लिंग : महिला	फोटो उपलब्ध	300	YTI2737153	निर्वाचक का नाम : सूर्यकांत उईके पिता का नाम: धनू उईके गृह संख्या : 45 उम्र : 21 लिंग : पुरुष	फोटो उपलब्ध

301	YTI0533562	निर्वाचक का नाम : कुसूम पति का नाम: मौजी गृह संख्या : 46 उम्र : 50 लिंग : महिला	फोटो उपलब्ध	302	YTI0763896	निर्वाचक का नाम : कुन्जी पिता का नाम: सिद्धू गृह संख्या : 46 उम्र : 47 लिंग : पुरुष	फोटो उपलब्ध	303	YTI2736767	निर्वाचक का नाम : अंकूल उईके पिता का नाम: कुंजी उईके गृह संख्या : 46 उम्र : 20 लिंग : पुरुष	फोटो उपलब्ध
304	MZM1365402	निर्वाचक का नाम : रामफूल पति का नाम: कुन्जी गृह संख्या : 46/1 उम्र : 45 लिंग : महिला	फोटो उपलब्ध	305	YTI2347169	निर्वाचक का नाम : सोमजी पिता का नाम: सिद्धू गृह संख्या : 47 उम्र : 62 लिंग : पुरुष	फोटो उपलब्ध	306	YTI0533570	निर्वाचक का नाम : सुरज पति का नाम: सोमजी गृह संख्या : 47 उम्र : 50 लिंग : महिला	फोटो उपलब्ध
307	YTI0914093	निर्वाचक का नाम : कलिया पति का नाम: श्यामसिंह गृह संख्या : 47 उम्र : 40 लिंग : महिला	फोटो उपलब्ध	# 308	YTI0304428	निर्वाचक का नाम : श्यामसिंह उईके पिता का नाम: सोमजी गृह संख्या : 47 उम्र : 40 लिंग : पुरुष	फोटो उपलब्ध	309	YTI2641363	निर्वाचक का नाम : गुरु उईके पिता का नाम: सोमजी उईके गृह संख्या : 47 उम्र : 22 लिंग : पुरुष	फोटो उपलब्ध
310	YTI2892644	निर्वाचक का नाम : अर्चना पिता का नाम: श्यामसिंग गृह संख्या : 47 उम्र : 19 लिंग : महिला	फोटो उपलब्ध	311	YTI0304410	निर्वाचक का नाम : रामप्रसाद पिता का नाम: इमरत गृह संख्या : 48 उम्र : 76 लिंग : पुरुष	फोटो उपलब्ध	312	YTI2347185	निर्वाचक का नाम : नेकराम यादव पिता का नाम: रामप्रसाद यादव गृह संख्या : 48 उम्र : 46 लिंग : पुरुष	फोटो उपलब्ध
313	MZM1433242	निर्वाचक का नाम : जगन्ती पति का नाम: नेकराम गृह संख्या : 48 उम्र : 43 लिंग : महिला	फोटो उपलब्ध	314	YTI2445237	निर्वाचक का नाम : अजय यादव पिता का नाम: अनराम यादव गृह संख्या : 48 उम्र : 24 लिंग : पुरुष	फोटो उपलब्ध	315	YTI0304402	निर्वाचक का नाम : रामप्रसाद पिता का नाम: भूरा गृह संख्या : 49 उम्र : 54 लिंग : पुरुष	फोटो उपलब्ध
316	YTI2222511	निर्वाचक का नाम : गुड्डू पिता का नाम: भूरा गृह संख्या : 49 उम्र : 51 लिंग : पुरुष	फोटो उपलब्ध	317	YTI0533596	निर्वाचक का नाम : रामबाई पति का नाम: रामप्रसाद गृह संख्या : 49 उम्र : 50 लिंग : महिला	फोटो उपलब्ध	318	YTI1903103	निर्वाचक का नाम : गोलू विश्वकर्मा पिता का नाम: रामभरोस विश्वकर्मा गृह संख्या : 49 उम्र : 26 लिंग : पुरुष	फोटो उपलब्ध
319	YTI2732295	निर्वाचक का नाम : कविता पिता का नाम: रामप्रसाद गृह संख्या : 49 उम्र : 24 लिंग : महिला	फोटो उपलब्ध	320	YTI0304303	निर्वाचक का नाम : मन्तरी पति का नाम: गुड्डू गृह संख्या : 49/1 उम्र : 45 लिंग : महिला	फोटो उपलब्ध	321	YTI2347193	निर्वाचक का नाम : रंगू पति का नाम: मनोहरी गृह संख्या : 50 उम्र : 70 लिंग : पुरुष	फोटो उपलब्ध
322	YTI0533604	निर्वाचक का नाम : मालती पति का नाम: रंगू गृह संख्या : 50 उम्र : 56 लिंग : महिला	फोटो उपलब्ध	323	YTI0376178	निर्वाचक का नाम : बलराम पिता का नाम: रंगू गृह संख्या : 50 उम्र : 42 लिंग : पुरुष	फोटो उपलब्ध	324	YTI0376186	निर्वाचक का नाम : गीता पति का नाम: बलराम गृह संख्या : 50 उम्र : 39 लिंग : महिला	फोटो उपलब्ध
325	YTI0533687	निर्वाचक का नाम : रामू पिता का नाम: रंगू गृह संख्या : 50 उम्र : 38 लिंग : पुरुष	फोटो उपलब्ध	326	YTI0914861	निर्वाचक का नाम : लच्छो पति का नाम: रामू गृह संख्या : 50 उम्र : 35 लिंग : महिला	फोटो उपलब्ध	327	YTI1928183	निर्वाचक का नाम : सोनू यादव पति का नाम: रमू यादव गृह संख्या : 50 उम्र : 32 लिंग : महिला	फोटो उपलब्ध
328	YTI2227148	निर्वाचक का नाम : रामसती पति का नाम: कुन्जल गृह संख्या : 51 उम्र : 53 लिंग : महिला	फोटो उपलब्ध	329	MZM1431220	निर्वाचक का नाम : बीनू यादव पिता का नाम: कुन्जल यादव गृह संख्या : 51 उम्र : 39 लिंग : पुरुष	फोटो उपलब्ध	330	YTI0998070	निर्वाचक का नाम : सुआ पति का नाम: विनोद गृह संख्या : 51 उम्र : 38 लिंग : महिला	फोटो उपलब्ध

331	YTI0914879	निर्वाचक का नाम : महेश पिता का नाम: कुन्जल गृह संख्या : 51 उम्र : 35 लिंग : पुरुष	फोटो उपलब्ध	332	YTI1231703	निर्वाचक का नाम : कविता पति का नाम: महेश गृह संख्या : 51 उम्र : 34 लिंग : महिला	फोटो उपलब्ध	333	YTI1337369	निर्वाचक का नाम : भूरा यादव पिता का नाम: कुंजल यादव गृह संख्या : 51 उम्र : 32 लिंग : पुरुष	फोटो उपलब्ध
334	YTI1949585	निर्वाचक का नाम : गुलेबिया यादव पति का नाम: भूरा यादव गृह संख्या : 51 उम्र : 27 लिंग : महिला	फोटो उपलब्ध	335	YTI2227163	निर्वाचक का नाम : समोती पति का नाम: सुबेदार गृह संख्या : 52 उम्र : 68 लिंग : महिला	फोटो उपलब्ध	336	YTI0533638	निर्वाचक का नाम : रामलीला पिता का नाम: जेहरु गृह संख्या : 53 उम्र : 58 लिंग : पुरुष	फोटो उपलब्ध
337	YTI0763904	निर्वाचक का नाम : कलसिया पति का नाम: रामलीला गृह संख्या : 53 उम्र : 54 लिंग : महिला	फोटो उपलब्ध	338	YTI2347219	निर्वाचक का नाम : कबीर पिता का नाम: जेहरु गृह संख्या : 53 उम्र : 52 लिंग : पुरुष	फोटो उपलब्ध	339	YTI1795236	निर्वाचक का नाम : शीला यादव पति का नाम: श्रीराम यादव गृह संख्या : 53 उम्र : 34 लिंग : महिला	फोटो उपलब्ध
340	YTI1057793	निर्वाचक का नाम : जगतपाल पिता का नाम: रामलीला गृह संख्या : 53 उम्र : 31 लिंग : पुरुष	फोटो उपलब्ध	341	YTI1057801	निर्वाचक का नाम : मधु पिता का नाम: रामलीला गृह संख्या : 53 उम्र : 31 लिंग : पुरुष	फोटो उपलब्ध	342	YTI1179456	निर्वाचक का नाम : श्रीराम पिता का नाम: कबीर गृह संख्या : 53 उम्र : 31 लिंग : पुरुष	फोटो उपलब्ध
343	YTI1337435	निर्वाचक का नाम : शिवदीन यादव पिता का नाम: कबीरदास यादव गृह संख्या : 53 उम्र : 29 लिंग : पुरुष	फोटो उपलब्ध	344	YTI1949544	निर्वाचक का नाम : श्याम यादव पति का नाम: मधु यादव गृह संख्या : 53 उम्र : 27 लिंग : महिला	फोटो उपलब्ध	345	YTI1444389	निर्वाचक का नाम : सुषमा यादव पति का नाम: सकन यादव गृह संख्या : 74 उम्र : 31 लिंग : महिला	फोटो उपलब्ध
346	YTI0221606	निर्वाचक का नाम : रामगोपाल पिता का नाम: धन्नाराम गृह संख्या : 27क उम्र : 57 लिंग : पुरुष	फोटो उपलब्ध	347	YTI2354777	निर्वाचक का नाम : मिना पति का नाम: कबीर गृह संख्या : 5353 उम्र : 47 लिंग : महिला	फोटो उपलब्ध	348	YTI0304352	निर्वाचक का नाम : रामाधार पिता का नाम: लड्डू गृह संख्या : 22 उम्र : 38 लिंग : पुरुष	फोटो उपलब्ध
349	YTI0304394	निर्वाचक का नाम : दयाराम पिता का नाम: तिलकचंद गृह संख्या : 36क उम्र : 36 लिंग : पुरुष	फोटो उपलब्ध								

विधान सभा क्षेत्र की संख्या व नाम : 132-घोडाडोंगी
घटक I - परिवर्धन सूची 1 (23-12-2025 से 21-02-2026 तक)

350	1	YTI2959567	निर्वाचक का नाम : श्रवण पिता का नाम: पवन गृह संख्या : 25 उम्र : 18 लिंग : पुरुष	फोटो उपलब्ध
351	1	YTI2959625	निर्वाचक का नाम : शिवानी उईके पिता का नाम: श्यामसिंह उईके गृह संख्या : 47 उम्र : 18 लिंग : महिला	फोटो उपलब्ध
352	1	YTI2959658	निर्वाचक का नाम : रेखा यादव पति का नाम: सीयाराम यादव गृह संख्या : 12 उम्र : 22 लिंग : महिला	फोटो उपलब्ध
353	1	YTI2959690	निर्वाचक का नाम : राजा यादव पिता का नाम: दिनेश यादव गृह संख्या : 6क उम्र : 18 लिंग : पुरुष	फोटो उपलब्ध
354	1	YTI2959930	निर्वाचक का नाम : रेखा यादव पति का नाम: सतीष यादव गृह संख्या : 37 उम्र : 24 लिंग : महिला	फोटो उपलब्ध
355	1	YTI2961514	निर्वाचक का नाम : संदीप उईके पिता का नाम: धनू उईके गृह संख्या : 45 उम्र : 18 लिंग : पुरुष	फोटो उपलब्ध
356	1	YTI2961662	निर्वाचक का नाम : रामबिलास यादव पिता का नाम: गणु यादव गृह संख्या : 30 उम्र : 20 लिंग : पुरुष	फोटो उपलब्ध
357	1	YTI2961720	निर्वाचक का नाम : प्रिया उईके पिता का नाम: कुंजी उईके गृह संख्या : 46 उम्र : 19 लिंग : महिला	फोटो उपलब्ध
358	1	YTI2963098	निर्वाचक का नाम : ओम विश्वकर्मा पिता का नाम: रामप्रसाद विश्वकर्मा गृह संख्या : 49 उम्र : 18 लिंग : पुरुष	फोटो उपलब्ध
359	1	YTI2963221	निर्वाचक का नाम : राकेश यादव पिता का नाम: देवीराम यादव गृह संख्या : 34 उम्र : 18 लिंग : पुरुष	फोटो उपलब्ध
360	1	YTI2963353	निर्वाचक का नाम : आशीष पिता का नाम: केवलराम गृह संख्या : 34 उम्र : 18 लिंग : पुरुष	फोटो उपलब्ध

निर्वाचकों का विवरण :							
A) मतदाताओं की संख्या :							
		नामावली का प्रकार	निर्वाचक नामावली की पहचान :	मतदाताओं की संख्या :			
				पुरुष	महिला	तृतीय लिंग	कुल
I	मूल	मूल नामावली	विशेष गहन पुनरीक्षण 2026 की मूल नामावली एवं समस्त अनुपूरकों को एकीकृत कर	185	164	0	349
II	घटक I - परिवर्धन सूची	पूरक 1	विशेष गहन पुनरीक्षण - 2026	7	4	0	11
III	घटक II - विलोपन सूची	पूरक 1	विशेष गहन पुनरीक्षण - 2026	0	0	0	0
IV	लिंग में संशोधन के कारण अंतर			0	0	0	0
पुनरीक्षण के बाद इस नामावली में शुद्ध निर्वाचक (I+II-III+IV)				192	168	0	360
B) संशोधनों की संख्या :							
नामावली का प्रकार		निर्वाचक नामावली की पहचान :		संशोधनों की संख्या :			
पूरक 1		विशेष गहन पुनरीक्षण - 2026		2			

निर्वाचक रजिस्ट्रीकरण अधिकारी द्वारा जारी

E-मृत्यु, S-स्थानांतरित, R-दोहरी प्रविष्टि, M-लापता, Q-अहर्ता नहीं