

निर्वाचक नामावली 2026 S12 मध्य प्रदेश

विधान सभा क्षेत्र की संख्या, नाम व आरक्षण स्थिति : 132 - घोडाडोंगरी (अ.ज.जा.)		भाग संख्या : : 22																											
संसदीय निर्वाचन क्षेत्र की संख्या, नाम व आरक्षण स्थिति, जिसमें विधान सभा निर्वाचन क्षेत्र स्थित है : 29 - बैतूल (अ.ज.जा.)																													
1. पुनरीक्षण का विवरण																													
पुनरीक्षण का वर्ष :	2026	निर्वाचक नामावली की पहचान :																											
अर्हता तिथि :	01-01-2026	विशेष गहन पुनरीक्षण 2026 की मूल नामावली एवं समस्त अनुपूरकों को एकीकृत कर																											
पुनरीक्षण का स्वरूप :	विशेष गहन पुनरीक्षण 2026																												
प्रकाशन की तिथि :	21-02-2026																												
2. भाग व मतदान क्षेत्र का विवरण :																													
भाग में आने वाले अनुभागों की संख्या और नाम :																													
1-प.ह.न.7 कछार		<table style="width: 100%; border-collapse: collapse;"> <tr> <td style="width: 60%;">मुख्य शहर / मुख्य ग्राम</td> <td style="width: 20%;">:</td> <td style="width: 20%;">कछार</td> </tr> <tr> <td>वार्ड</td> <td>:</td> <td></td> </tr> <tr> <td>पोस्ट ऑफिस</td> <td>:</td> <td>कछार शाखा डाकघर</td> </tr> <tr> <td>पुलिस थाना</td> <td>:</td> <td>शाहपुर</td> </tr> <tr> <td>स्थानीय संस्था</td> <td>:</td> <td>कछार</td> </tr> <tr> <td>ब्लॉक</td> <td>:</td> <td>शाहपुर</td> </tr> <tr> <td>जिला</td> <td>:</td> <td>बैतूल</td> </tr> <tr> <td>पिन कोड</td> <td>:</td> <td>460440</td> </tr> </table>				मुख्य शहर / मुख्य ग्राम	:	कछार	वार्ड	:		पोस्ट ऑफिस	:	कछार शाखा डाकघर	पुलिस थाना	:	शाहपुर	स्थानीय संस्था	:	कछार	ब्लॉक	:	शाहपुर	जिला	:	बैतूल	पिन कोड	:	460440
मुख्य शहर / मुख्य ग्राम	:	कछार																											
वार्ड	:																												
पोस्ट ऑफिस	:	कछार शाखा डाकघर																											
पुलिस थाना	:	शाहपुर																											
स्थानीय संस्था	:	कछार																											
ब्लॉक	:	शाहपुर																											
जिला	:	बैतूल																											
पिन कोड	:	460440																											
3. मतदान केंद्र का विवरण																													
मतदान केंद्र की संख्या व नाम :		मतदान केन्द्र की विशेष हैसियत (पुरुष/महिला/सामान्य) :		सामान्य																									
22 - कछार		इस मतदान क्षेत्र के सहायक (ऑक्जिलियरी) मतदान केन्द्रों की संख्या :		0																									
मतदान केंद्र का भवन व पता :																													
एकीकृत हाई स्कूल भवन कछार, कछार																													
4. मतदाताओं की संख्या :																													
आरंभिक क्रम	अंतिम क्रम	मतदाताओं की संख्या																											
संख्या	संख्या	पुरुष	महिला	तृतीय लिंग	कुल																								
1	646	335	311	0	646																								

निर्वाचक रजिस्ट्रीकरण अधिकारी द्वारा जारी

Nazri Naksha



Google Map View



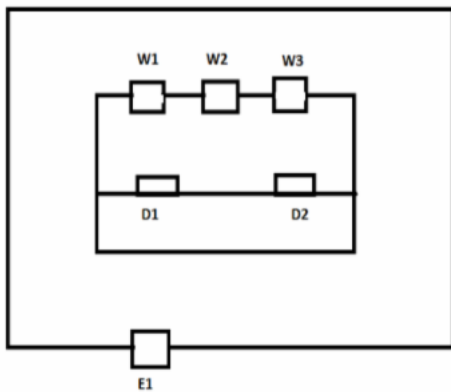
Polling Station Building Front View



मतदान केंद्र के सामने का फ़ोटो



Cad View



Key MAP View



1 निर्वाचक का नाम : मंगोबाई पति का नाम: संतलाल गृह संख्या : 105 उम्र : 64 लिंग : महिला	YTI0099341	2 निर्वाचक का नाम : प्यारेलाल पिता का नाम: जग्गू गृह संख्या : 105 उम्र : 64 लिंग : पुरुष	MZM1599257	3 निर्वाचक का नाम : शिवलाल पिता का नाम: प्यारेलाल गृह संख्या : 105 उम्र : 43 लिंग : पुरुष	MZM1264241
4 निर्वाचक का नाम : बिस्तोरी लोखंडे पति का नाम: रामसिंह गृह संख्या : 105 उम्र : 37 लिंग : महिला	YTI1201672	5 निर्वाचक का नाम : अमरावती लोखंडे पति का नाम: शेतनसिंग लोखंडे गृह संख्या : 105 उम्र : 37 लिंग : महिला	YTI1888387	6 निर्वाचक का नाम : चंद्रकली लोखंडे पति का नाम: शिवलाल गृह संख्या : 105 उम्र : 33 लिंग : महिला	YTI1888650
7 निर्वाचक का नाम : सरताज पिता का नाम: सुक्कुलाल गृह संख्या : 105 उम्र : 33 लिंग : पुरुष	YTI0846469	8 निर्वाचक का नाम : राजकुमारी लोखंडे पति का नाम: सरताज लोखंडे गृह संख्या : 105 उम्र : 25 लिंग : महिला	YTI2724771	9 निर्वाचक का नाम : मनीषा लोखंडे पति का नाम: विजय लोखंडे गृह संख्या : 105 उम्र : 24 लिंग : महिला	YTI2665560
10 निर्वाचक का नाम : विजय लोखंडे पिता का नाम: रामसिंह लोखंडे गृह संख्या : 105 उम्र : 23 लिंग : पुरुष	YTI2570026	11 निर्वाचक का नाम : सुशीला पति का नाम: रामेश्वर गृह संख्या : 106 उम्र : 63 लिंग : महिला	YTI0099507	12 निर्वाचक का नाम : सरोज पति का नाम: मनफूल गृह संख्या : 106 उम्र : 42 लिंग : महिला	YTI0099465
13 निर्वाचक का नाम : लता पति का नाम: महेश गृह संख्या : 106 उम्र : 41 लिंग : महिला	YTI1376060	14 निर्वाचक का नाम : मनफूल पिता का नाम: रामेश्वर गृह संख्या : 106 उम्र : 39 लिंग : पुरुष	MZM1554864	15 निर्वाचक का नाम : ललिता पति का नाम: दुर्गेश गृह संख्या : 106 उम्र : 34 लिंग : महिला	YTI0847202
16 निर्वाचक का नाम : प्रीति ठाकरे पिता का नाम: महेश ठाकरे गृह संख्या : 106 उम्र : 33 लिंग : महिला	YTI2845162	17 निर्वाचक का नाम : दुर्गेश पिता का नाम: रामेश्वर गृह संख्या : 106 उम्र : 33 लिंग : पुरुष	YTI0847194	18 निर्वाचक का नाम : ब्रजेश ठाकरे पिता का नाम: महेश ठाकरे गृह संख्या : 106 उम्र : 31 लिंग : पुरुष	YTI1376094
19 निर्वाचक का नाम : हर्षिता ठाकरे पति का नाम: ब्रजेश ठाकरे गृह संख्या : 106 उम्र : 25 लिंग : महिला	YTI2681930	20 निर्वाचक का नाम : नितिन पिता का नाम: मनफूल गृह संख्या : 106 उम्र : 21 लिंग : पुरुष	YTI2668770	21 निर्वाचक का नाम : निकिता ठाकरे पिता का नाम: मनफूल ठाकरे गृह संख्या : 106 उम्र : 20 लिंग : महिला	YTI2768554
22 निर्वाचक का नाम : रामभरोस पिता का नाम: भोबा गृह संख्या : 107 उम्र : 76 लिंग : पुरुष	YTI0099317	23 निर्वाचक का नाम : सिल्लो पति का नाम: रामभरोस गृह संख्या : 107 उम्र : 64 लिंग : महिला	YTI0099325	24 निर्वाचक का नाम : सुदामा पिता का नाम: दीना गृह संख्या : 108 उम्र : 62 लिंग : पुरुष	YTI0279828
25 निर्वाचक का नाम : रघू पिता का नाम: शंकर गृह संख्या : 108 उम्र : 62 लिंग : पुरुष	MZM1599760	26 निर्वाचक का नाम : शिवनारायण पिता का नाम: चन्दू गृह संख्या : 108 उम्र : 45 लिंग : पुरुष	MZM1599273	27 निर्वाचक का नाम : मंजू पति का नाम: सुदामा गृह संख्या : 108 उम्र : 44 लिंग : महिला	YTI0847517
28 निर्वाचक का नाम : सोनू पिता का नाम: सुदामा गृह संख्या : 108 उम्र : 37 लिंग : पुरुष	YTI0847525	29 निर्वाचक का नाम : मिथलेश पिता का नाम: सुदामा गृह संख्या : 108 उम्र : 33 लिंग : पुरुष	YTI0846428	30 निर्वाचक का नाम : रामपाल पिता का नाम: हाऊओ गृह संख्या : 109 उम्र : 61 लिंग : पुरुष	MZM1599315

31 निर्वाचक का नाम : रमेश पिता का नाम: भजनलाल गृह संख्या : 109 उम्र : 58 लिंग : पुरुष	YTI0099531 फोटो उपलब्ध	32 निर्वाचक का नाम : रामकेश पिता का नाम: चिरौजी गृह संख्या : 109 उम्र : 53 लिंग : पुरुष	YTI2006617 फोटो उपलब्ध	33 निर्वाचक का नाम : छो टीबाई पिता का नाम: संतलाल गृह संख्या : 109 उम्र : 53 लिंग : महिला	MZM1264357 फोटो उपलब्ध
34 निर्वाचक का नाम : लक्ष्मी पति का नाम: रमेश गृह संख्या : 109 उम्र : 51 लिंग : महिला	YTI0099549 फोटो उपलब्ध	35 निर्वाचक का नाम : सुकलो बाई लोखंडे पति का नाम: रामकेश लोखंडे गृह संख्या : 109 उम्र : 51 लिंग : महिला	MZM1599695 फोटो उपलब्ध	36 निर्वाचक का नाम : संतलाल पिता का नाम: चिराजी गृह संख्या : 109 उम्र : 46 लिंग : पुरुष	MZM1264258 फोटो उपलब्ध
37 निर्वाचक का नाम : राजकुमार पिता का नाम: रमेश गृह संख्या : 109 उम्र : 34 लिंग : पुरुष	YTI0497396 फोटो उपलब्ध	38 निर्वाचक का नाम : पुष्या ठाकरे पति का नाम: राजकुमार ठाकरे गृह संख्या : 109 उम्र : 33 लिंग : महिला	YTI1888684 फोटो उपलब्ध	39 निर्वाचक का नाम : राजेश पिता का नाम: रमेश गृह संख्या : 109 उम्र : 29 लिंग : पुरुष	YTI1887991 फोटो उपलब्ध
40 निर्वाचक का नाम : दीपक पिता का नाम: रामकेश लोखंडे गृह संख्या : 109 उम्र : 28 लिंग : पुरुष	YTI1442250 फोटो उपलब्ध	41 निर्वाचक का नाम : संजू लोखंडे पिता का नाम: रामकेश लोखंडे गृह संख्या : 109 उम्र : 26 लिंग : पुरुष	YTI2454619 फोटो उपलब्ध	42 निर्वाचक का नाम : अनिल लोखंडे पिता का नाम: संतलाल लोखंडे गृह संख्या : 109 उम्र : 23 लिंग : पुरुष	YTI2454809 फोटो उपलब्ध
43 निर्वाचक का नाम : रेखा पति का नाम: राजेश गृह संख्या : 109 उम्र : 22 लिंग : महिला	YTI2538759 फोटो उपलब्ध	44 निर्वाचक का नाम : नान्दूराम पिता का नाम: लच्छीराम गृह संख्या : 111 उम्र : 75 लिंग : पुरुष	MZM1602168 फोटो उपलब्ध	45 निर्वाचक का नाम : प्रेमवती पति का नाम: शंकर गृह संख्या : 111 उम्र : 73 लिंग : महिला	MZM1264126 फोटो उपलब्ध
46 निर्वाचक का नाम : कन्हैयालाल ठाकरे पिता का नाम: लच्छीराम ठाकरे गृह संख्या : 111 उम्र : 67 लिंग : पुरुष	YTI2006658 फोटो उपलब्ध	47 निर्वाचक का नाम : अमरवती पति का नाम: बसंतलाल गृह संख्या : 111 उम्र : 61 लिंग : महिला	YTI0099440 फोटो उपलब्ध	48 निर्वाचक का नाम : लक्ष्मी पति का नाम: कन्हैया गृह संख्या : 111 उम्र : 58 लिंग : महिला	MZM1264043 फोटो उपलब्ध
49 निर्वाचक का नाम : लखन ठाकरे पिता का नाम: लच्छीराम गृह संख्या : 111 उम्र : 58 लिंग : पुरुष	YTI0099473 फोटो उपलब्ध	50 निर्वाचक का नाम : हेमवती ठाकरे पति का नाम: लखन गृह संख्या : 111 उम्र : 57 लिंग : महिला	YTI0099499 फोटो उपलब्ध	51 निर्वाचक का नाम : बसंतलाल पिता का नाम: लच्छीराम गृह संख्या : 111 उम्र : 54 लिंग : पुरुष	YTI0279836 फोटो उपलब्ध
52 निर्वाचक का नाम : जीवन लाल पिता का नाम: सन्त लाल गृह संख्या : 111 उम्र : 42 लिंग : पुरुष	MZM1264068 फोटो उपलब्ध	53 निर्वाचक का नाम : रूपेन्द्र पिता का नाम: कन्हैया गृह संख्या : 111 उम्र : 41 लिंग : पुरुष	MZM1264183 फोटो उपलब्ध	54 निर्वाचक का नाम : सुनिता पति का नाम: मदन गृह संख्या : 111 उम्र : 40 लिंग : महिला	YTI0618520 फोटो उपलब्ध
55 निर्वाचक का नाम : अनिता ठाकरे पति का नाम: नंदन ठाकरे गृह संख्या : 111 उम्र : 40 लिंग : महिला	YTI2006625 फोटो उपलब्ध	56 निर्वाचक का नाम : मदन ठाकरे पिता का नाम: संतलाल ठाकरे गृह संख्या : 111 उम्र : 39 लिंग : पुरुष	YTI0333112 फोटो उपलब्ध	57 निर्वाचक का नाम : सरिता पति का नाम: रूपेन्द्र गृह संख्या : 111 उम्र : 37 लिंग : महिला	YTI0475806 फोटो उपलब्ध
58 निर्वाचक का नाम : अशोक पिता का नाम: बंसत गृह संख्या : 111 उम्र : 34 लिंग : पुरुष	YTI0846246 फोटो उपलब्ध	59 निर्वाचक का नाम : कविता पति का नाम: अशोक गृह संख्या : 111 उम्र : 34 लिंग : महिला	YTI0847400 फोटो उपलब्ध	60 निर्वाचक का नाम : अरविन्द ठाकरे पिता का नाम: बंसत गृह संख्या : 111 उम्र : 34 लिंग : पुरुष	YTI0618538 फोटो उपलब्ध

61	YTI0846238	निर्वाचक का नाम : नंदन पिता का नाम: कन्हैयालाल गृह संख्या : 111 उम्र : 33 लिंग : पुरुष	फोटो उपलब्ध	62	YTI1290063	निर्वाचक का नाम : वंदना पति का नाम: अरविंद गृह संख्या : 111 उम्र : 33 लिंग : महिला	फोटो उपलब्ध	63	YTI1889674	निर्वाचक का नाम : श्यामबाई ठाकरे पति का नाम: आनंद गृह संख्या : 111 उम्र : 33 लिंग : महिला	फोटो उपलब्ध
64	YTI0846311	निर्वाचक का नाम : कुंदन पिता का नाम: कन्हैयालाल गृह संख्या : 111 उम्र : 32 लिंग : पुरुष	फोटो उपलब्ध	65	YTI1107630	निर्वाचक का नाम : ममता पति का नाम: सुभाष गृह संख्या : 111 उम्र : 31 लिंग : महिला	फोटो उपलब्ध	66	YTI1107663	निर्वाचक का नाम : आनंद पिता का नाम: लखन गृह संख्या : 111 उम्र : 31 लिंग : पुरुष	फोटो उपलब्ध
67	YTI2467330	निर्वाचक का नाम : अनुसुइया ठाकरे पति का नाम: कुन्दन ठाकरे गृह संख्या : 111/508 उम्र : 30 लिंग : महिला	फोटो उपलब्ध	68	YTI0099515	निर्वाचक का नाम : सुन्दरिया पति का नाम: फुल्लू गृह संख्या : 112 उम्र : 49 लिंग : महिला	फोटो उपलब्ध	69	YTI1889690	निर्वाचक का नाम : गंगा ठाकरे पति का नाम: सुरेश गृह संख्या : 112 उम्र : 33 लिंग : महिला	फोटो उपलब्ध
70	YTI0406108	निर्वाचक का नाम : श्याम पिता का नाम: दीना गृह संख्या : 113 उम्र : 57 लिंग : पुरुष	फोटो उपलब्ध	71	MZM1264050	निर्वाचक का नाम : रामरती पति का नाम: श्याम गृह संख्या : 113 उम्र : 56 लिंग : महिला	फोटो उपलब्ध	72	YTI0847178	निर्वाचक का नाम : सपना पति का नाम: बबलू गृह संख्या : 113 उम्र : 34 लिंग : महिला	फोटो उपलब्ध
73	YTI1896224	निर्वाचक का नाम : बबलू ठाकरे पिता का नाम: श्याम ठाकरे गृह संख्या : 113 उम्र : 27 लिंग : पुरुष	फोटो उपलब्ध	74	YTI0099390	निर्वाचक का नाम : श्रीराम ठाकरे पिता का नाम: रामप्रसाद गृह संख्या : 114 उम्र : 63 लिंग : पुरुष	फोटो उपलब्ध	75	MZM1601897	निर्वाचक का नाम : कनेश पिता का नाम: भजनलाल गृह संख्या : 114 उम्र : 53 लिंग : पुरुष	फोटो उपलब्ध
76	YTI0279695	निर्वाचक का नाम : राम बाई पति का नाम: कनेश ठाकरे गृह संख्या : 114 उम्र : 53 लिंग : महिला	फोटो उपलब्ध	77	YTI2194470	निर्वाचक का नाम : प्रहलाद ठाकरे पति का नाम: कनेश ठाकरे गृह संख्या : 114 उम्र : 36 लिंग : पुरुष	फोटो उपलब्ध	78	YTI1107267	निर्वाचक का नाम : जोगीलाल पिता का नाम: रम्यालाल गृह संख्या : 114 उम्र : 33 लिंग : पुरुष	फोटो उपलब्ध
79	YTI0718874	निर्वाचक का नाम : विनोद ठाकरे पिता का नाम: श्रीराम ठाकरे गृह संख्या : 114 उम्र : 33 लिंग : पुरुष	फोटो उपलब्ध	80	YTI0846907	निर्वाचक का नाम : दीपक पिता का नाम: श्रीराम गृह संख्या : 114 उम्र : 33 लिंग : पुरुष	फोटो उपलब्ध	81	YTI2194462	निर्वाचक का नाम : पूजा ठाकरे पति का नाम: प्रहलाद ठाकरे गृह संख्या : 114 उम्र : 33 लिंग : महिला	फोटो उपलब्ध
82	YTI1982958	निर्वाचक का नाम : प्रीति ठाकरे पति का नाम: राजकुमार ठाकरे गृह संख्या : 114 उम्र : 32 लिंग : महिला	फोटो उपलब्ध	83	YTI0718684	निर्वाचक का नाम : विक्रम ठाकरे पिता का नाम: कनेश ठाकरे गृह संख्या : 114 उम्र : 32 लिंग : पुरुष	फोटो उपलब्ध	84	YTI2514388	निर्वाचक का नाम : दीक्षा ठाकरे पति का नाम: विनोद ठाकरे गृह संख्या : 114 उम्र : 30 लिंग : महिला	फोटो उपलब्ध
85	YTI2385912	निर्वाचक का नाम : कविता ठाकरे पति का नाम: विक्रम ठाकरे गृह संख्या : 114 उम्र : 30 लिंग : महिला	फोटो उपलब्ध	86	YTI1795616	निर्वाचक का नाम : ज्योति आरसे पति का नाम: जोगीलाल आरसे गृह संख्या : 114 उम्र : 29 लिंग : महिला	फोटो उपलब्ध	87	YTI1888239	निर्वाचक का नाम : कमल आरसे पिता का नाम: रम्यालाल आरसे गृह संख्या : 114 उम्र : 28 लिंग : पुरुष	फोटो उपलब्ध
88	YTI2696805	निर्वाचक का नाम : निकिता आरसे पति का नाम: कमल आरसे गृह संख्या : 114 उम्र : 27 लिंग : महिला	फोटो उपलब्ध	89	MZM1599364	निर्वाचक का नाम : विपती पति का नाम: बुधराम गृह संख्या : 115 उम्र : 61 लिंग : महिला	फोटो उपलब्ध	90	YTI0406082	निर्वाचक का नाम : संतोष पिता का नाम: बुधराम गृह संख्या : 115 उम्र : 39 लिंग : पुरुष	फोटो उपलब्ध

91	YTI0718890	निर्वाचक का नाम : रेखा ठाकरे पति का नाम: संतोष ठाकरे गृह संख्या : 115 उम्र : 36 लिंग : महिला	फोटो उपलब्ध	92	YTI0846386	निर्वाचक का नाम : प्रमोद पिता का नाम: बुधराम गृह संख्या : 115 उम्र : 32 लिंग : पुरुष	फोटो उपलब्ध	93	MZM1264175	निर्वाचक का नाम : राजेशकुमार पिता का नाम: रामगोपाल गृह संख्या : 116 उम्र : 45 लिंग : पुरुष	फोटो उपलब्ध
94	MZM1555002	निर्वाचक का नाम : मुकेश पिता का नाम: रामगोपाल गृह संख्या : 116 उम्र : 44 लिंग : पुरुष	फोटो उपलब्ध	95	YTI0099481	निर्वाचक का नाम : रेखा पति का नाम: राजेशकुमार गृह संख्या : 116 उम्र : 41 लिंग : महिला	फोटो उपलब्ध	96	YTI0497313	निर्वाचक का नाम : उमेश कुमार ठाकरे पिता का नाम: रामगोपाल ठाकरे गृह संख्या : 116 उम्र : 35 लिंग : पुरुष	फोटो उपलब्ध
97	YTI0846337	निर्वाचक का नाम : सुगनी पति का नाम: दिनेश गृह संख्या : 116 उम्र : 35 लिंग : महिला	फोटो उपलब्ध	98	YTI2514271	निर्वाचक का नाम : भारती ठाकरे पति का नाम: सुरेश ठाकरे गृह संख्या : 116 उम्र : 34 लिंग : महिला	फोटो उपलब्ध	99	MZM1264076	निर्वाचक का नाम : दिनेश ठाकरे पिता का नाम: रामगोपाल गृह संख्या : 116 उम्र : 34 लिंग : पुरुष	फोटो उपलब्ध
100	YTI0847210	निर्वाचक का नाम : सुरेश पिता का नाम: रामगोपाल गृह संख्या : 116 उम्र : 32 लिंग : पुरुष	फोटो उपलब्ध	101	YTI0846378	निर्वाचक का नाम : मालती पति का नाम: मुकेश गृह संख्या : 116 उम्र : 32 लिंग : महिला	फोटो उपलब्ध	102	YTI1889013	निर्वाचक का नाम : सोना पति का नाम: उमेश गृह संख्या : 116 उम्र : 31 लिंग : महिला	फोटो उपलब्ध
103	YTI2885002	निर्वाचक का नाम : कल्पना ठाकरे पिता का नाम: राजेश ठाकरे गृह संख्या : 116 उम्र : 25 लिंग : महिला	फोटो उपलब्ध	104	YTI2565059	निर्वाचक का नाम : रोहित ठाकरे पिता का नाम: मुकेश ठाकरे गृह संख्या : 116 उम्र : 22 लिंग : पुरुष	फोटो उपलब्ध	105	YTI2884989	निर्वाचक का नाम : मुस्कान ठाकरे पिता का नाम: राजेश ठाकरे गृह संख्या : 116 उम्र : 21 लिंग : महिला	फोटो उपलब्ध
106	MZM1264340	निर्वाचक का नाम : रामकली पति का नाम: बोन्दरू गृह संख्या : 118 उम्र : 71 लिंग : महिला	फोटो उपलब्ध	107	MZM1599612	निर्वाचक का नाम : गणेश पिता का नाम: बोन्दरू गृह संख्या : 118 उम्र : 51 लिंग : पुरुष	फोटो उपलब्ध	108	MZM1599620	निर्वाचक का नाम : सुनिता पति का नाम: गणेश गृह संख्या : 118 उम्र : 45 लिंग : महिला	फोटो उपलब्ध
109	YTI2542843	निर्वाचक का नाम : गोवर्धन यादव पिता का नाम: गणेश यादव गृह संख्या : 118 उम्र : 25 लिंग : पुरुष	फोटो उपलब्ध	110	MZM0098418	निर्वाचक का नाम : बोंदरइ पति का नाम: रामकिसन गृह संख्या : 119 उम्र : 73 लिंग : महिला	फोटो उपलब्ध	111	YTI0279851	निर्वाचक का नाम : रमेश पिता का नाम: रामकिसन गृह संख्या : 119 उम्र : 53 लिंग : पुरुष	फोटो उपलब्ध
112	YTI0279307	निर्वाचक का नाम : पुनिया पति का नाम: रमेश गृह संख्या : 119 उम्र : 51 लिंग : महिला	फोटो उपलब्ध	113	YTI0846949	निर्वाचक का नाम : संजू पिता का नाम: रमेश गृह संख्या : 119 उम्र : 34 लिंग : पुरुष	फोटो उपलब्ध	114	YTI1795590	निर्वाचक का नाम : लक्ष्मी यादव पति का नाम: संजू यादव गृह संख्या : 119 उम्र : 28 लिंग : महिला	फोटो उपलब्ध
115	YTI1795624	निर्वाचक का नाम : गिरजा यादव पति का नाम: फुन्दू यादव गृह संख्या : 119 उम्र : 28 लिंग : महिला	फोटो उपलब्ध	# 116	YTI2788685	निर्वाचक का नाम : बत्तो यादव पति का नाम: राधेलाल यादव गृह संख्या : 120 उम्र : 60 लिंग : महिला	फोटो उपलब्ध	# 117	YTI0279869	निर्वाचक का नाम : राधेलाल पिता का नाम: नन्हू गृह संख्या : 120क उम्र : 61 लिंग : पुरुष	फोटो उपलब्ध
118	YTI1889799	निर्वाचक का नाम : हरीलाल यादव पिता का नाम: राधेलाल यादव गृह संख्या : 120क उम्र : 44 लिंग : पुरुष	फोटो उपलब्ध	119	YTI0333104	निर्वाचक का नाम : सन्तोष पिता का नाम: राधेश्याम गृह संख्या : 120क उम्र : 39 लिंग : पुरुष	फोटो उपलब्ध	120	MZM1746007	निर्वाचक का नाम : उमा पति का नाम: सन्तोष गृह संख्या : 120क उम्र : 39 लिंग : महिला	फोटो उपलब्ध

121	YTI0847327	निर्वाचक का नाम : मालती पति का नाम: हरिलाल गृह संख्या : 120क उम्र : 32 लिंग : महिला	फोटो उपलब्ध	122	YTI0279877	निर्वाचक का नाम : सरस्वती पति का नाम: साहबलाल गृह संख्या : 121 उम्र : 66 लिंग : महिला	फोटो उपलब्ध	123	YTI0279885	निर्वाचक का नाम : प्रेमलाल पिता का नाम: साहबलाल गृह संख्या : 121 उम्र : 47 लिंग : पुरुष	फोटो उपलब्ध
124	YTI0279893	निर्वाचक का नाम : भागवती पति का नाम: प्रेमलाल गृह संख्या : 121 उम्र : 46 लिंग : महिला	फोटो उपलब्ध	125	YTI1107572	निर्वाचक का नाम : संजु पिता का नाम: प्रेमलाल गृह संख्या : 121 उम्र : 31 लिंग : पुरुष	फोटो उपलब्ध	126	YTI2014850	निर्वाचक का नाम : पन्डू यादव पिता का नाम: प्रेमलाल यादव गृह संख्या : 121 उम्र : 26 लिंग : पुरुष	फोटो उपलब्ध
127	YTI2514263	निर्वाचक का नाम : सीमा यादव पति का नाम: संजू यादव गृह संख्या : 121 उम्र : 25 लिंग : महिला	फोटो उपलब्ध	128	YTI0279901	निर्वाचक का नाम : लखन पिता का नाम: सम्भू गृह संख्या : 122 उम्र : 62 लिंग : पुरुष	फोटो उपलब्ध	129	YTI0279919	निर्वाचक का नाम : रुक्मणी पति का नाम: लखन गृह संख्या : 122 उम्र : 47 लिंग : महिला	फोटो उपलब्ध
130	YTI2006641	निर्वाचक का नाम : फद्दालाल यादव पिता का नाम: गोरेलाल यादव गृह संख्या : 123 उम्र : 63 लिंग : पुरुष	फोटो उपलब्ध	131	MZM1599836	निर्वाचक का नाम : राधा पति का नाम: फद्दालाल गृह संख्या : 123 उम्र : 63 लिंग : महिला	फोटो उपलब्ध	132	YTI2884963	निर्वाचक का नाम : कमल यादव पिता का नाम: फद्दालाल यादव गृह संख्या : 123 उम्र : 25 लिंग : पुरुष	फोटो उपलब्ध
133	YTI0254284	निर्वाचक का नाम : बाबूलाल पिता का नाम: ननकीराम गृह संख्या : 170/1 उम्र : 68 लिंग : पुरुष	फोटो उपलब्ध	134	MZM1264159	निर्वाचक का नाम : मिश्री पिता का नाम: सम्भू गृह संख्या : 125 उम्र : 47 लिंग : पुरुष	फोटो उपलब्ध	135	MZM1264167	निर्वाचक का नाम : रामवती पति का नाम: मिश्री गृह संख्या : 125 उम्र : 47 लिंग : महिला	फोटो उपलब्ध
136	MZM1264746	निर्वाचक का नाम : दशरथ पिता का नाम: बाबूलाल गृह संख्या : 125 उम्र : 40 लिंग : पुरुष	फोटो उपलब्ध	137	MZM1599638	निर्वाचक का नाम : उर्मिला पति का नाम: दशरथ गृह संख्या : 125 उम्र : 39 लिंग : महिला	फोटो उपलब्ध	138	YTI0847384	निर्वाचक का नाम : हरिओम पिता का नाम: मिश्रीलाल गृह संख्या : 125 उम्र : 32 लिंग : पुरुष	फोटो उपलब्ध
139	YTI1795574	निर्वाचक का नाम : सरिता यादव पति का नाम: हरिओम यादव गृह संख्या : 125 उम्र : 26 लिंग : महिला	फोटो उपलब्ध	140	YTI0279935	निर्वाचक का नाम : हरप्रसाद पिता का नाम: ननकीराम गृह संख्या : 126 उम्र : 75 लिंग : पुरुष	फोटो उपलब्ध	141	MZM1602606	निर्वाचक का नाम : शंकरलाल पिता का नाम: हरप्रसाद गृह संख्या : 126 उम्र : 45 लिंग : पुरुष	फोटो उपलब्ध
142	YTI1156850	निर्वाचक का नाम : भैयालाल पिता का नाम: हरप्रसाद गृह संख्या : 126 उम्र : 44 लिंग : पुरुष	फोटो उपलब्ध	143	YTI0279166	निर्वाचक का नाम : गुड्डनबाई पति का नाम: शंकरलाल गृह संख्या : 126 उम्र : 43 लिंग : महिला	फोटो उपलब्ध	144	YTI1156868	निर्वाचक का नाम : कमला पति का नाम: भैयालाल गृह संख्या : 126 उम्र : 41 लिंग : महिला	फोटो उपलब्ध
145	YTI2480929	निर्वाचक का नाम : मौनू यादव पिता का नाम: भैयालाल यादव गृह संख्या : 126 उम्र : 23 लिंग : पुरुष	फोटो उपलब्ध	146	YTI2480937	निर्वाचक का नाम : सोनू यादव पिता का नाम: भैयालाल यादव गृह संख्या : 126 उम्र : 23 लिंग : पुरुष	फोटो उपलब्ध	147	YTI2608842	निर्वाचक का नाम : सविता यादव पिता का नाम: शंकरलाल यादव गृह संख्या : 126 उम्र : 21 लिंग : महिला	फोटो उपलब्ध
148	YTI2887693	निर्वाचक का नाम : कविता यादव पिता का नाम: शंकरलाल यादव गृह संख्या : 126 उम्र : 19 लिंग : महिला	फोटो उपलब्ध	149	MZM1264100	निर्वाचक का नाम : सुरेश पिता का नाम: जगन्नाथ गृह संख्या : 127 उम्र : 43 लिंग : पुरुष	फोटो उपलब्ध	150	MZM1599646	निर्वाचक का नाम : सुकिया पति का नाम: सुरेश गृह संख्या : 127 उम्र : 41 लिंग : महिला	फोटो उपलब्ध

151	YTI2608990	निर्वाचक का नाम : राहुल यादव पिता का नाम: सुरेश यादव गृह संख्या : 127 उम्र : 21 लिंग : पुरुष	फोटो उपलब्ध	152	YTI2883460	निर्वाचक का नाम : पूजा यादव पिता का नाम: सुरेश यादव गृह संख्या : 127 उम्र : 19 लिंग : महिला	फोटो उपलब्ध	153	MZM1264811	निर्वाचक का नाम : प्रेमवती पति का नाम: रमेश गृह संख्या : 127क उम्र : 56 लिंग : महिला	फोटो उपलब्ध
154	YTI0002139	निर्वाचक का नाम : मधु पिता का नाम: रमेश गृह संख्या : 127 क उम्र : 44 लिंग : पुरुष	फोटो उपलब्ध	155	MZM1264829	निर्वाचक का नाम : सावित्री पति का नाम: मधु गृह संख्या : 127क उम्र : 39 लिंग : महिला	फोटो उपलब्ध	156	YTI0497347	निर्वाचक का नाम : लक्ष्मी पति का नाम: मोहन गृह संख्या : 127क उम्र : 36 लिंग : महिला	फोटो उपलब्ध
157	YTI2744712	निर्वाचक का नाम : तरुण यादव पिता का नाम: मधु यादव गृह संख्या : 127क उम्र : 21 लिंग : पुरुष	फोटो उपलब्ध	158	YTI2890903	निर्वाचक का नाम : शिवानी यादव पिता का नाम: मोहन यादव गृह संख्या : 127क उम्र : 20 लिंग : महिला	फोटो उपलब्ध	159	MZM1599182	निर्वाचक का नाम : फद्दालाल पिता का नाम: रामप्रसाद गृह संख्या : 128 उम्र : 61 लिंग : पुरुष	फोटो उपलब्ध
160	YTI0279943	निर्वाचक का नाम : भागवती पति का नाम: महेश गृह संख्या : 128 उम्र : 46 लिंग : महिला	फोटो उपलब्ध	161	YTI0279158	निर्वाचक का नाम : मोहन पिता का नाम: फददालाल गृह संख्या : 128 उम्र : 39 लिंग : पुरुष	फोटो उपलब्ध	162	YTI1004241	निर्वाचक का नाम : गोलू पिता का नाम: महेश गृह संख्या : 128 उम्र : 31 लिंग : पुरुष	फोटो उपलब्ध
163	YTI2480762	निर्वाचक का नाम : प्रमिला यादव पति का नाम: गोलू यादव गृह संख्या : 128 उम्र : 28 लिंग : महिला	फोटो उपलब्ध	164	YTI2885044	निर्वाचक का नाम : उमावती यादव पिता का नाम: मोहन यादव गृह संख्या : 128 उम्र : 19 लिंग : महिला	फोटो उपलब्ध	165	MZM1599687	निर्वाचक का नाम : श्रीराम पिता का नाम: रामप्रसाद गृह संख्या : 129 उम्र : 64 लिंग : पुरुष	फोटो उपलब्ध
166	YTI0475814	निर्वाचक का नाम : कलाबाई पति का नाम: श्रीराम गृह संख्या : 129 उम्र : 56 लिंग : महिला	फोटो उपलब्ध	167	YTI0847343	निर्वाचक का नाम : राजेश पिता का नाम: श्रीराम गृह संख्या : 129 उम्र : 33 लिंग : पुरुष	फोटो उपलब्ध	168	YTI1201706	निर्वाचक का नाम : मीरा यादव पति का नाम: राजेश यादव गृह संख्या : 129 उम्र : 32 लिंग : महिला	फोटो उपलब्ध
169	YTI0346114	निर्वाचक का नाम : कमला पति का नाम: ओंकार गृह संख्या : 130 उम्र : 62 लिंग : महिला	फोटो उपलब्ध	170	MZM1599547	निर्वाचक का नाम : चम्पालाल पिता का नाम: ओंकार गृह संख्या : 130 उम्र : 43 लिंग : पुरुष	फोटो उपलब्ध	171	MZM1264704	निर्वाचक का नाम : घनश्याम पिता का नाम: ओंकार गृह संख्या : 130 उम्र : 41 लिंग : पुरुष	फोटो उपलब्ध
172	MZM1599604	निर्वाचक का नाम : कलाबाई पति का नाम: चम्पालाल गृह संख्या : 130 उम्र : 40 लिंग : महिला	फोटो उपलब्ध	173	YTI0279026	निर्वाचक का नाम : सेवका पति का नाम: घनश्याम गृह संख्या : 130 उम्र : 38 लिंग : महिला	फोटो उपलब्ध	174	YTI2608966	निर्वाचक का नाम : लक्की यादव पिता का नाम: चंपालाल यादव गृह संख्या : 130 उम्र : 22 लिंग : पुरुष	फोटो उपलब्ध
175	YTI2883395	निर्वाचक का नाम : दुर्गेश यादव पिता का नाम: घनश्याम यादव गृह संख्या : 130 उम्र : 19 लिंग : पुरुष	फोटो उपलब्ध	176	YTI2883445	निर्वाचक का नाम : ब्रजेश यादव पिता का नाम: चंपालाल यादव गृह संख्या : 130 उम्र : 19 लिंग : पुरुष	फोटो उपलब्ध	177	YTI0279950	निर्वाचक का नाम : सुवा पति का नाम: मयाराम गृह संख्या : 131 उम्र : 83 लिंग : महिला	फोटो उपलब्ध
178	YTI0279968	निर्वाचक का नाम : गम्पू पिता का नाम: मयाराम गृह संख्या : 131 उम्र : 51 लिंग : पुरुष	फोटो उपलब्ध	179	YTI2575371	निर्वाचक का नाम : सुहानी यादव पति का नाम: लक्ष्मीकांत यादव गृह संख्या : 131 उम्र : 22 लिंग : महिला	फोटो उपलब्ध	180	MZM1264001	निर्वाचक का नाम : रामकली पति का नाम: मोतीराम गृह संख्या : 132 उम्र : 78 लिंग : महिला	फोटो उपलब्ध

181 निर्वाचक का नाम : रमेश पिता का नाम: मोतीराम गृह संख्या : 132 उम्र : 48 लिंग : पुरुष	MZM1263987 फोटो उपलब्ध	182 निर्वाचक का नाम : फुलबाई पति का नाम: रमेश गृह संख्या : 132 उम्र : 46 लिंग : महिला	MZM1599828 फोटो उपलब्ध	183 निर्वाचक का नाम : राजेश यादव पिता का नाम: रमेश यादव गृह संख्या : 132 उम्र : 29 लिंग : पुरुष	YTI1376110 फोटो उपलब्ध
184 निर्वाचक का नाम : अनीता यादव पति का नाम: राजेश यादव गृह संख्या : 132 उम्र : 21 लिंग : महिला	YTI2767051 फोटो उपलब्ध	185 निर्वाचक का नाम : धीरजलाल यादव पिता का नाम: मोतीराम गृह संख्या : 132/1 उम्र : 61 लिंग : पुरुष	YTI0073494 फोटो उपलब्ध	186 निर्वाचक का नाम : भुरिया बाई यादव पति का नाम: धीरजलाल यादव गृह संख्या : 132/1 उम्र : 57 लिंग : महिला	MZM0098657 फोटो उपलब्ध
187 निर्वाचक का नाम : लक्ष्मीकांत यादव पिता का नाम: धीरजलाल यादव गृह संख्या : 132/1 उम्र : 27 लिंग : पुरुष	YTI1486117 फोटो उपलब्ध	188 निर्वाचक का नाम : बनवारी पिता का नाम: कालूराम गृह संख्या : 137 उम्र : 63 लिंग : पुरुष	MZM1263995 फोटो उपलब्ध	189 निर्वाचक का नाम : प्रमवती पति का नाम: बनवारी गृह संख्या : 137 उम्र : 60 लिंग : महिला	YTI0279992 फोटो उपलब्ध
190 निर्वाचक का नाम : ब्रजकिशोर पिता का नाम: कालूराम गृह संख्या : 137 उम्र : 58 लिंग : पुरुष	YTI0280008 फोटो उपलब्ध	191 निर्वाचक का नाम : मुन्नी पति का नाम: ब्रजकिशोर गृह संख्या : 137 उम्र : 54 लिंग : महिला	YTI0346007 फोटो उपलब्ध	192 निर्वाचक का नाम : प्रेमलाल पिता का नाम: लक्ष्मण गृह संख्या : 137 उम्र : 48 लिंग : पुरुष	MZM1601582 फोटो उपलब्ध
193 निर्वाचक का नाम : रामभरोस पिता का नाम: कालूराम गृह संख्या : 137 उम्र : 48 लिंग : पुरुष	MZM1264217 फोटो उपलब्ध	194 निर्वाचक का नाम : सुनील पिता का नाम: मुलचंद गृह संख्या : 137 उम्र : 41 लिंग : पुरुष	MZM1264639 फोटो उपलब्ध	195 निर्वाचक का नाम : कैलाश पिता का नाम: वनबारीलाल गृह संख्या : 137 उम्र : 41 लिंग : पुरुष	MZM1746122 फोटो उपलब्ध
196 निर्वाचक का नाम : अजिंदर पिता का नाम: वनबारीलाल गृह संख्या : 137 उम्र : 39 लिंग : पुरुष	MZM1746106 फोटो उपलब्ध	197 निर्वाचक का नाम : उर्मिला पति का नाम: अजिंदर गृह संख्या : 137 उम्र : 39 लिंग : महिला	MZM1746114 फोटो उपलब्ध	198 निर्वाचक का नाम : ज्योति पति का नाम: कैलाश गृह संख्या : 137 उम्र : 36 लिंग : महिला	YTI0846642 फोटो उपलब्ध
199 निर्वाचक का नाम : राजेश कुमार पिता का नाम: बनवारी गृह संख्या : 137 उम्र : 34 लिंग : पुरुष	YTI0497479 फोटो उपलब्ध	200 निर्वाचक का नाम : कला यादव पति का नाम: राजेश यादव गृह संख्या : 137 उम्र : 33 लिंग : महिला	YTI1890458 फोटो उपलब्ध	201 निर्वाचक का नाम : संजय पिता का नाम: बनवारी गृह संख्या : 137 उम्र : 31 लिंग : पुरुष	YTI1107671 फोटो उपलब्ध
202 निर्वाचक का नाम : मिथला यादव पति का नाम: संजय यादव गृह संख्या : 137 उम्र : 25 लिंग : महिला	YTI1981752 फोटो उपलब्ध	203 निर्वाचक का नाम : सीमा यादव पिता का नाम: प्रेमलाल यादव गृह संख्या : 137 उम्र : 23 लिंग : महिला	YTI2665826 फोटो उपलब्ध	204 निर्वाचक का नाम : रूपलाल यादव पिता का नाम: प्रेमलाल यादव गृह संख्या : 137 उम्र : 21 लिंग : पुरुष	YTI2650901 फोटो उपलब्ध
205 निर्वाचक का नाम : गौतम यादव पिता का नाम: अजिंदर यादव गृह संख्या : 137 उम्र : 19 लिंग : पुरुष	YTI2890176 फोटो उपलब्ध	206 निर्वाचक का नाम : रामबाई पति का नाम: रामपाल गृह संख्या : 137/1 उम्र : 58 लिंग : महिला	MZM1264514 फोटो उपलब्ध	207 निर्वाचक का नाम : ललता पति का नाम: गिरधारी गृह संख्या : 137घ उम्र : 41 लिंग : महिला	MZM1746049 फोटो उपलब्ध
208 निर्वाचक का नाम : राजेश यादव पिता का नाम: गीरधारी यादव गृह संख्या : 137घ उम्र : 25 लिंग : पुरुष	YTI2823912 फोटो उपलब्ध	209 निर्वाचक का नाम : बत्ता यादव पति का नाम: गोपाल गृह संख्या : 137क उम्र : 41 लिंग : महिला	MZM1746056 फोटो उपलब्ध	210 निर्वाचक का नाम : शिवनाथ पिता का नाम: राजाराम गृह संख्या : 138 उम्र : 56 लिंग : पुरुष	YTI0254326 फोटो उपलब्ध

211	MZM1601814	निर्वाचक का नाम : रामकिशोर पिता का नाम: राजाराम गृह संख्या : 138 उम्र : 47 लिंग : पुरुष	फोटो उपलब्ध	212	MZM1600469	निर्वाचक का नाम : सुनिता पति का नाम: शिवनाथ गृह संख्या : 138 उम्र : 46 लिंग : महिला	फोटो उपलब्ध	213	MZM1601541	निर्वाचक का नाम : लता पिता का नाम: केशरी गृह संख्या : 138 उम्र : 40 लिंग : महिला	फोटो उपलब्ध
214	YTI0618546	निर्वाचक का नाम : भागवती पति का नाम: रामकिशोर गृह संख्या : 138 उम्र : 37 लिंग : महिला	फोटो उपलब्ध	215	YTI1888122	निर्वाचक का नाम : अनुरोध यादव पिता का नाम: शिवनाथ यादव गृह संख्या : 138 उम्र : 27 लिंग : पुरुष	फोटो उपलब्ध	216	YTI1888056	निर्वाचक का नाम : प्रमोद यादव पिता का नाम: शिवनाथ यादव गृह संख्या : 138 उम्र : 26 लिंग : पुरुष	फोटो उपलब्ध
217	YTI2512978	निर्वाचक का नाम : उर्मिला यादव पति का नाम: अनुरोध यादव गृह संख्या : 138 उम्र : 25 लिंग : महिला	फोटो उपलब्ध	218	YTI0280016	निर्वाचक का नाम : मिश्री पिता का नाम: राजाराम गृह संख्या : 138/1 उम्र : 58 लिंग : पुरुष	फोटो उपलब्ध	219	YTI0280024	निर्वाचक का नाम : गुन्नाबाई पति का नाम: मिश्री गृह संख्या : 138/1 उम्र : 54 लिंग : महिला	फोटो उपलब्ध
220	YTI0847301	निर्वाचक का नाम : विनोद पिता का नाम: मिश्री गृह संख्या : 138/1 उम्र : 33 लिंग : पुरुष	फोटो उपलब्ध	221	YTI1890250	निर्वाचक का नाम : जसोदा यादव पति का नाम: विनोद यादव गृह संख्या : 138/1 उम्र : 29 लिंग : महिला	फोटो उपलब्ध	222	YTI0280032	निर्वाचक का नाम : कमला पति का नाम: किसन गृह संख्या : 139 उम्र : 69 लिंग : महिला	फोटो उपलब्ध
223	MZM1601699	निर्वाचक का नाम : उमेश पिता का नाम: किसन गृह संख्या : 139 उम्र : 44 लिंग : पुरुष	फोटो उपलब्ध	224	YTI1895333	निर्वाचक का नाम : जमना यादव पति का नाम: उमेश यादव गृह संख्या : 139 उम्र : 35 लिंग : महिला	फोटो उपलब्ध	225	YTI0346015	निर्वाचक का नाम : किसन पिता का नाम: कोल्हू गृह संख्या : 139/1 उम्र : 73 लिंग : पुरुष	फोटो उपलब्ध
226	MZM1600774	निर्वाचक का नाम : सीता पति का नाम: मोहन गृह संख्या : 139/1 उम्र : 47 लिंग : महिला	फोटो उपलब्ध	227	MZM1599927	निर्वाचक का नाम : मोहन पिता का नाम: किसन गृह संख्या : 139/2 उम्र : 51 लिंग : पुरुष	फोटो उपलब्ध	228	YTI0718916	निर्वाचक का नाम : अनिता यादव पति का नाम: भुरा गृह संख्या : 139/2 उम्र : 44 लिंग : महिला	फोटो उपलब्ध
229	YTI0618553	निर्वाचक का नाम : भूरा पिता का नाम: किसन गृह संख्या : 139/2 उम्र : 39 लिंग : पुरुष	फोटो उपलब्ध	230	YTI1888429	निर्वाचक का नाम : अखलेश यादव पिता का नाम: मोहन यादव गृह संख्या : 139/2 उम्र : 27 लिंग : पुरुष	फोटो उपलब्ध	231	YTI2454049	निर्वाचक का नाम : हरिओम पिता का नाम: मोहन गृह संख्या : 139/2 उम्र : 24 लिंग : पुरुष	फोटो उपलब्ध
232	YTI2513026	निर्वाचक का नाम : सविता पति का नाम: अखलेश गृह संख्या : 139/2 उम्र : 24 लिंग : महिला	फोटो उपलब्ध	233	MZM1264712	निर्वाचक का नाम : लखन पिता का नाम: बलीराम गृह संख्या : 145 उम्र : 62 लिंग : पुरुष	फोटो उपलब्ध	234	MZM1264845	निर्वाचक का नाम : अम्बुलाल पिता का नाम: सीताराम गृह संख्या : 145 उम्र : 47 लिंग : पुरुष	फोटो उपलब्ध
235	MZM1600444	निर्वाचक का नाम : कृष्णाबाई पति का नाम: अम्बुलाल गृह संख्या : 145 उम्र : 41 लिंग : महिला	फोटो उपलब्ध	236	YTI2006591	निर्वाचक का नाम : ललिता यादव पति का नाम: मदन यादव गृह संख्या : 145 उम्र : 33 लिंग : महिला	फोटो उपलब्ध	237	YTI0847293	निर्वाचक का नाम : मदन पिता का नाम: लखन गृह संख्या : 145 उम्र : 32 लिंग : पुरुष	फोटो उपलब्ध
238	YTI1156991	निर्वाचक का नाम : सदन पिता का नाम: लखन यादव गृह संख्या : 145 उम्र : 31 लिंग : पुरुष	फोटो उपलब्ध	239	YTI2512895	निर्वाचक का नाम : छाया पिता का नाम: अम्बुलाल गृह संख्या : 145 उम्र : 23 लिंग : महिला	फोटो उपलब्ध	240	YTI2628998	निर्वाचक का नाम : क्षमा पिता का नाम: अम्बुलाल गृह संख्या : 145 उम्र : 23 लिंग : महिला	फोटो उपलब्ध

241	YTI0346023	निर्वाचक का नाम : मोहन पिता का नाम: बब्बू गृह संख्या : 146 उम्र : 66 लिंग : पुरुष	फोटो उपलब्ध	242	YTI0279620	निर्वाचक का नाम : कलावती पति का नाम: मोहन गृह संख्या : 146 उम्र : 62 लिंग : महिला	फोटो उपलब्ध	243	YTI0280057	निर्वाचक का नाम : माया पति का नाम: नंदन गृह संख्या : 146 उम्र : 48 लिंग : महिला	फोटो उपलब्ध
244	MZM1599877	निर्वाचक का नाम : रामकेश पिता का नाम: कालूराम गृह संख्या : 146 उम्र : 47 लिंग : पुरुष	फोटो उपलब्ध	245	MZM1600105	निर्वाचक का नाम : विमला पति का नाम: रामकेश गृह संख्या : 146 उम्र : 47 लिंग : महिला	फोटो उपलब्ध	246	LXZ1114958	निर्वाचक का नाम : मनोज कुमार पिता का नाम: सुदामाप्रसाद गृह संख्या : 146 उम्र : 46 लिंग : पुरुष	फोटो उपलब्ध
247	YTI2840346	निर्वाचक का नाम : निखिलेश यादव पिता का नाम: जीवनराम यादव गृह संख्या : 146 उम्र : 37 लिंग : पुरुष	फोटो उपलब्ध	248	YTI2214443	निर्वाचक का नाम : अखिलेश हुरमाडे पिता का नाम: भाऊराव हुरमाडे गृह संख्या : 146 उम्र : 37 लिंग : पुरुष	फोटो उपलब्ध	249	YTI0497412	निर्वाचक का नाम : मुकेश यादव पिता का नाम: मोहनलाल गृह संख्या : 146 उम्र : 36 लिंग : पुरुष	फोटो उपलब्ध
250	YTI0847319	निर्वाचक का नाम : कविता पति का नाम: मुकेश गृह संख्या : 146 उम्र : 34 लिंग : महिला	फोटो उपलब्ध	251	YTI0846964	निर्वाचक का नाम : ईश्वरदास पिता का नाम: नंदन गृह संख्या : 146 उम्र : 32 लिंग : पुरुष	फोटो उपलब्ध	252	YTI2214435	निर्वाचक का नाम : मुकेश हुरमाडे पिता का नाम: भाऊराव हुरमाडे गृह संख्या : 146 उम्र : 32 लिंग : पुरुष	फोटो उपलब्ध
253	YTI1896935	निर्वाचक का नाम : त्रिवेणी राव पति का नाम: ईश्वरदास राव गृह संख्या : १४६ उम्र : 27 लिंग : महिला	फोटो उपलब्ध	254	YTI2626570	निर्वाचक का नाम : लक्ष्मी पिता का नाम: रामकेश गृह संख्या : 146 उम्र : 21 लिंग : महिला	फोटो उपलब्ध	255	YTI0279455	निर्वाचक का नाम : रामेश्वर पिता का नाम: कालूराम गृह संख्या : 148 उम्र : 58 लिंग : पुरुष	फोटो उपलब्ध
256	YTI0279448	निर्वाचक का नाम : हरसद्दी पति का नाम: रामेश्वर गृह संख्या : 148 उम्र : 57 लिंग : महिला	फोटो उपलब्ध	257	MZM1264464	निर्वाचक का नाम : मल्लो पति का नाम: कोड्डे गृह संख्या : 148 उम्र : 55 लिंग : महिला	फोटो उपलब्ध	258	YTI0279240	निर्वाचक का नाम : धीरज पिता का नाम: कलीराम गृह संख्या : 148 उम्र : 49 लिंग : पुरुष	फोटो उपलब्ध
259	YTI1201730	निर्वाचक का नाम : उर्मिला यादव पति का नाम: धीरज यादव गृह संख्या : 148 उम्र : 47 लिंग : महिला	फोटो उपलब्ध	260	YTI0847285	निर्वाचक का नाम : कोड्डे पिता का नाम: सुखराम गृह संख्या : 148 उम्र : 45 लिंग : पुरुष	फोटो उपलब्ध	261	MZM1601962	निर्वाचक का नाम : लक्ष्मी पति का नाम: बट्टीप्रसाद गृह संख्या : 148 उम्र : 39 लिंग : महिला	फोटो उपलब्ध
262	YTI0575993	निर्वाचक का नाम : लीलाधर पिता का नाम: रमेश्वर गृह संख्या : 148 उम्र : 38 लिंग : पुरुष	फोटो उपलब्ध	263	YTI0497404	निर्वाचक का नाम : अनिल पिता का नाम: धीरज गृह संख्या : 148 उम्र : 34 लिंग : पुरुष	फोटो उपलब्ध	264	YTI0847228	निर्वाचक का नाम : अनिल मावसे पिता का नाम: कोड्डे गृह संख्या : 148 उम्र : 34 लिंग : पुरुष	फोटो उपलब्ध
265	YTI1107556	निर्वाचक का नाम : लक्ष्मी यादव पति का नाम: लीलाधर यादव गृह संख्या : 148 उम्र : 33 लिंग : महिला	फोटो उपलब्ध	266	YTI1308519	निर्वाचक का नाम : राधिका मवासे पति का नाम: अनिल गृह संख्या : 148 उम्र : 32 लिंग : महिला	फोटो उपलब्ध	267	YTI2450880	निर्वाचक का नाम : सुनील पिता का नाम: कोड्डे गृह संख्या : 148 उम्र : 30 लिंग : पुरुष	फोटो उपलब्ध
268	YTI2665834	निर्वाचक का नाम : गिरजा यादव पति का नाम: अनिल यादव गृह संख्या : 148 उम्र : 29 लिंग : महिला	फोटो उपलब्ध	269	YTI2450740	निर्वाचक का नाम : संध्या पति का नाम: सुनील गृह संख्या : 148 उम्र : 23 लिंग : महिला	फोटो उपलब्ध	270	YTI2665651	निर्वाचक का नाम : अनुराग पिता का नाम: कोड्डे गृह संख्या : 148 उम्र : 23 लिंग : पुरुष	फोटो उपलब्ध

271	YTI0346031	निर्वाचक का नाम : भगीया पति का नाम: कलीराम गृह संख्या : 149 उम्र : 73 लिंग : महिला	फोटो उपलब्ध	272	YTI0279349	निर्वाचक का नाम : लखन पिता का नाम: मंशाराम गृह संख्या : 149 उम्र : 71 लिंग : पुरुष	फोटो उपलब्ध	273	YTI0279422	निर्वाचक का नाम : गोपाल पिता का नाम: मुलचंद गृह संख्या : 149 उम्र : 64 लिंग : पुरुष	फोटो उपलब्ध
274	YTI1201714	निर्वाचक का नाम : गोकूल पिता का नाम: मुलचंद गृह संख्या : 149 उम्र : 51 लिंग : पुरुष	फोटो उपलब्ध	275	MZM1264969	निर्वाचक का नाम : राधा पति का नाम: गोकल गृह संख्या : 149 उम्र : 48 लिंग : महिला	फोटो उपलब्ध	276	MZM0098905	निर्वाचक का नाम : गोविन्द पिता का नाम: मुलचंद गृह संख्या : 149 उम्र : 47 लिंग : पुरुष	फोटो उपलब्ध
277	MZM1264977	निर्वाचक का नाम : सुशिला पति का नाम: गोविन्द गृह संख्या : 149 उम्र : 45 लिंग : महिला	फोटो उपलब्ध	278	MZM1601442	निर्वाचक का नाम : योगेश पिता का नाम: कलीराम गृह संख्या : 149 उम्र : 45 लिंग : महिला	फोटो उपलब्ध	279	MZM1601566	निर्वाचक का नाम : कुबेर पिता का नाम: कलीराम गृह संख्या : 149 उम्र : 39 लिंग : पुरुष	फोटो उपलब्ध
280	YTI0718940	निर्वाचक का नाम : देवकी पति का नाम: योगेश गृह संख्या : 149 उम्र : 36 लिंग : महिला	फोटो उपलब्ध	281	YTI0718957	निर्वाचक का नाम : लक्ष्मी पति का नाम: कुबेर गृह संख्या : 149 उम्र : 33 लिंग : महिला	फोटो उपलब्ध	282	YTI1201680	निर्वाचक का नाम : लक्ष्मी यादव पति का नाम: सुनिल गृह संख्या : 149 उम्र : 32 लिंग : महिला	फोटो उपलब्ध
283	YTI1888163	निर्वाचक का नाम : निलेश यादव पिता का नाम: गोविंद यादव गृह संख्या : 149 उम्र : 27 लिंग : पुरुष	फोटो उपलब्ध	284	YTI2512986	निर्वाचक का नाम : लक्ष्मी यादव पति का नाम: नीलेश यादव गृह संख्या : 149 उम्र : 25 लिंग : महिला	फोटो उपलब्ध	285	YTI2579134	निर्वाचक का नाम : कमलेश यादव पिता का नाम: गोविंद यादव गृह संख्या : 149 उम्र : 25 लिंग : पुरुष	फोटो उपलब्ध
286	YTI2454247	निर्वाचक का नाम : संदीप पिता का नाम: गोकुल गृह संख्या : 149 उम्र : 24 लिंग : पुरुष	फोटो उपलब्ध	287	YTI2579126	निर्वाचक का नाम : नितेश यादव पिता का नाम: गिरधारी यादव गृह संख्या : 149 उम्र : 22 लिंग : पुरुष	फोटो उपलब्ध	288	YTI2668671	निर्वाचक का नाम : पूनम यादव पिता का नाम: गोपाल यादव गृह संख्या : 149 उम्र : 21 लिंग : महिला	फोटो उपलब्ध
289	YTI2722494	निर्वाचक का नाम : पवन यादव पिता का नाम: योगेश यादव गृह संख्या : 149 उम्र : 20 लिंग : पुरुष	फोटो उपलब्ध	290	MZM1600568	निर्वाचक का नाम : तुलाराम पिता का नाम: कलीराम गृह संख्या : 149क उम्र : 47 लिंग : पुरुष	फोटो उपलब्ध	291	MZM1601400	निर्वाचक का नाम : मालती पति का नाम: तुलाराम गृह संख्या : 149क उम्र : 45 लिंग : महिला	फोटो उपलब्ध
292	YTI0718965	निर्वाचक का नाम : फूलबाई पति का नाम: प्रेमलाल यादव गृह संख्या : 150 उम्र : 54 लिंग : महिला	फोटो उपलब्ध	293	YTI1004258	निर्वाचक का नाम : संजू पिता का नाम: मोहनलाल गृह संख्या : 150 उम्र : 31 लिंग : पुरुष	फोटो उपलब्ध	294	YTI1308550	निर्वाचक का नाम : मीना पति का नाम: संजु गृह संख्या : 150 उम्र : 29 लिंग : महिला	फोटो उपलब्ध
295	YTI2513000	निर्वाचक का नाम : मोनिका यादव पिता का नाम: बद्रीप्रसाद यादव गृह संख्या : 150 उम्र : 23 लिंग : महिला	फोटो उपलब्ध	296	YTI0279646	निर्वाचक का नाम : मि टडूलाल पिता का नाम: रामनाथ गृह संख्या : 150/1 उम्र : 51 लिंग : पुरुष	फोटो उपलब्ध	297	MZM1600097	निर्वाचक का नाम : जमुना पति का नाम: मिटडूलाल गृह संख्या : 150/1 उम्र : 50 लिंग : महिला	फोटो उपलब्ध
298	YTI1887876	निर्वाचक का नाम : अर्जुन पिता का नाम: मिटडूलाल गृह संख्या : 150/1 उम्र : 27 लिंग : पुरुष	फोटो उपलब्ध	299	YTI2512994	निर्वाचक का नाम : सुनीता यादव पति का नाम: अर्जुन यादव गृह संख्या : 150/1 उम्र : 26 लिंग : महिला	फोटो उपलब्ध	300	YTI0406181	निर्वाचक का नाम : अनुप पिता का नाम: रामनाथ गृह संख्या : 150ख उम्र : 40 लिंग : पुरुष	फोटो उपलब्ध

301	YTI1107549	निर्वाचक का नाम : लक्ष्मी यादव पति का नाम: अनुज यादव गृह संख्या : 150ख उम्र : 38 लिंग : महिला	फोटो उपलब्ध	302	YTI0214809	निर्वाचक का नाम : राजू पिता का नाम: रामनाथ गृह संख्या : 150 ख उम्र : 37 लिंग : पुरुष	फोटो उपलब्ध	303	YTI0580571	निर्वाचक का नाम : सुनीता पति का नाम: राजू गृह संख्या : 150ख उम्र : 35 लिंग : महिला	फोटो उपलब्ध
304	YTI0346064	निर्वाचक का नाम : लखन पिता का नाम: बुधू गृह संख्या : 151 उम्र : 69 लिंग : पुरुष	फोटो उपलब्ध	305	YTI0279414	निर्वाचक का नाम : ललता पति का नाम: लखन गृह संख्या : 151 उम्र : 64 लिंग : महिला	फोटो उपलब्ध	306	MZM1601905	निर्वाचक का नाम : सुरेश पिता का नाम: लखन गृह संख्या : 151 उम्र : 47 लिंग : पुरुष	फोटो उपलब्ध
307	MZM1600832	निर्वाचक का नाम : सविता पति का नाम: सुरेश गृह संख्या : 151 उम्र : 45 लिंग : महिला	फोटो उपलब्ध	308	YTI1887603	निर्वाचक का नाम : मनीष यादव पिता का नाम: सुरेश यादव गृह संख्या : 151 उम्र : 27 लिंग : पुरुष	फोटो उपलब्ध	309	YTI2454163	निर्वाचक का नाम : शीतल यादव पति का नाम: मनीष यादव गृह संख्या : 151 उम्र : 25 लिंग : महिला	फोटो उपलब्ध
310	YTI2261238	निर्वाचक का नाम : आशीष पिता का नाम: सुरेश गृह संख्या : 151 उम्र : 25 लिंग : पुरुष	फोटो उपलब्ध	311	YTI2918621	निर्वाचक का नाम : सोनम यादव पति का नाम: आशीष गृह संख्या : 151 उम्र : 19 लिंग : महिला	फोटो उपलब्ध	312	YTI0279562	निर्वाचक का नाम : सुकलू पिता का नाम: हरीराम गृह संख्या : 154 उम्र : 61 लिंग : पुरुष	फोटो उपलब्ध
313	YTI0279638	निर्वाचक का नाम : दुल्लो यादव पति का नाम: सुकलू यादव गृह संख्या : 154 उम्र : 52 लिंग : महिला	फोटो उपलब्ध	314	MZM1600956	निर्वाचक का नाम : दिनेश यादव पिता का नाम: सुकलू यादव गृह संख्या : 154 उम्र : 44 लिंग : पुरुष	फोटो उपलब्ध	315	MZM1600147	निर्वाचक का नाम : मीना पति का नाम: दीनेश गृह संख्या : 154 उम्र : 41 लिंग : महिला	फोटो उपलब्ध
316	YTI2628667	निर्वाचक का नाम : दीपक यादव पिता का नाम: दिनेश यादव गृह संख्या : 154 उम्र : 23 लिंग : पुरुष	फोटो उपलब्ध	317	YTI0279331	निर्वाचक का नाम : लक्ष्मी पति का नाम: हीरामन गृह संख्या : 155 उम्र : 58 लिंग : महिला	फोटो उपलब्ध	318	MZM1600121	निर्वाचक का नाम : मीरा पति का नाम: शम्भू गृह संख्या : 155 उम्र : 46 लिंग : महिला	फोटो उपलब्ध
319	YTI0718981	निर्वाचक का नाम : कंचनबाई पति का नाम: अनिल गृह संख्या : 155 उम्र : 44 लिंग : महिला	फोटो उपलब्ध	320	MZM1264563	निर्वाचक का नाम : अनिल पिता का नाम: हीरामन गृह संख्या : 155 उम्र : 39 लिंग : पुरुष	फोटो उपलब्ध	321	YTI0279497	निर्वाचक का नाम : बलीराम पिता का नाम: भभूतिया गृह संख्या : 156 उम्र : 81 लिंग : पुरुष	फोटो उपलब्ध
322	YTI0279539	निर्वाचक का नाम : साहबलाल यादव पिता का नाम: बलीराम यादव गृह संख्या : 156 उम्र : 68 लिंग : पुरुष	फोटो उपलब्ध	323	MZM1600790	निर्वाचक का नाम : रामबाइ पति का नाम: साहबलाल गृह संख्या : 156 उम्र : 64 लिंग : महिला	फोटो उपलब्ध	324	YTI0279521	निर्वाचक का नाम : गेंदालाल पिता का नाम: धनू गृह संख्या : 156 उम्र : 55 लिंग : पुरुष	फोटो उपलब्ध
325	YTI0279356	निर्वाचक का नाम : फुल्लाबाई पति का नाम: गेंदालाल गृह संख्या : 156 उम्र : 53 लिंग : महिला	फोटो उपलब्ध	326	YTI0279489	निर्वाचक का नाम : नान्हूराम पिता का नाम: बलीराम गृह संख्या : 156 उम्र : 52 लिंग : पुरुष	फोटो उपलब्ध	327	YTI0279364	निर्वाचक का नाम : केशरी पिता का नाम: बलीराम गृह संख्या : 156 उम्र : 50 लिंग : पुरुष	फोटो उपलब्ध
328	YTI1892280	निर्वाचक का नाम : संतरिया यादव पति का नाम: माखन यादव गृह संख्या : 156 उम्र : 48 लिंग : महिला	फोटो उपलब्ध	329	YTI1004217	निर्वाचक का नाम : रविशंकर पिता का नाम: धनू गृह संख्या : 156 उम्र : 44 लिंग : पुरुष	फोटो उपलब्ध	330	MZM1601616	निर्वाचक का नाम : रामस्वरूप पिता का नाम: बलीराम गृह संख्या : 156 उम्र : 41 लिंग : पुरुष	फोटो उपलब्ध

331	MZM1746031	निर्वाचक का नाम : अनिता पति का नाम: रामस्वरूप गृह संख्या : 156 उम्र : 41 लिंग : महिला	फोटो उपलब्ध	332	YTI1004225	निर्वाचक का नाम : लीलावती पति का नाम: रविशंकर गृह संख्या : 156 उम्र : 40 लिंग : महिला	फोटो उपलब्ध	333	YTI0406173	निर्वाचक का नाम : दीपक पिता का नाम: साहबलाल गृह संख्या : 156 उम्र : 37 लिंग : पुरुष	फोटो उपलब्ध
334	YTI0846634	निर्वाचक का नाम : सविता पति का नाम: तुलसीराम गृह संख्या : 156 उम्र : 34 लिंग : महिला	फोटो उपलब्ध	335	YTI0718999	निर्वाचक का नाम : तुजसीराम पिता का नाम: गेंदलाल गृह संख्या : 156 उम्र : 32 लिंग : पुरुष	फोटो उपलब्ध	336	YTI0846485	निर्वाचक का नाम : बिनीता पति का नाम: दीपक गृह संख्या : 156 उम्र : 32 लिंग : महिला	फोटो उपलब्ध
337	YTI1156926	निर्वाचक का नाम : सुनील पिता का नाम: माखन गृह संख्या : 156 उम्र : 31 लिंग : पुरुष	फोटो उपलब्ध	338	YTI1890078	निर्वाचक का नाम : लता यादव पति का नाम: सुनील यादव गृह संख्या : 156 उम्र : 28 लिंग : महिला	फोटो उपलब्ध	339	YTI1888379	निर्वाचक का नाम : मनीष यादव पिता का नाम: रविशंकर यादव गृह संख्या : 156 उम्र : 27 लिंग : पुरुष	फोटो उपलब्ध
340	YTI2626687	निर्वाचक का नाम : अंकित यादव पिता का नाम: केसरी यादव गृह संख्या : 156 उम्र : 22 लिंग : पुरुष	फोटो उपलब्ध	341	YTI0346122	निर्वाचक का नाम : रामनाथ पिता का नाम: देवमन गृह संख्या : 157 उम्र : 68 लिंग : पुरुष	फोटो उपलब्ध	342	YTI0475822	निर्वाचक का नाम : सुरेश राव पिता का नाम: शंभूदयाल राव गृह संख्या : 159 उम्र : 43 लिंग : पुरुष	फोटो उपलब्ध
343	YTI1889096	निर्वाचक का नाम : क्रांती पति का नाम: सुरेश गृह संख्या : 159 उम्र : 36 लिंग : महिला	फोटो उपलब्ध	344	YTI0279299	निर्वाचक का नाम : साहबलाल पिता का नाम: जगना गृह संख्या : 160 उम्र : 78 लिंग : पुरुष	फोटो उपलब्ध	345	YTI1201722	निर्वाचक का नाम : रामदूलारी पति का नाम: लक्ष्मीनाराण गृह संख्या : 160 उम्र : 77 लिंग : महिला	फोटो उपलब्ध
346	MZM0099192	निर्वाचक का नाम : सुखवती पति का नाम: साहबलाल गृह संख्या : 160 उम्र : 76 लिंग : महिला	फोटो उपलब्ध	347	YTI0279018	निर्वाचक का नाम : मनसुखदास पिता का नाम: लक्ष्मीनारायण गृह संख्या : 160 उम्र : 43 लिंग : पुरुष	फोटो उपलब्ध	348	MZM1264480	निर्वाचक का नाम : रघुवीर पिता का नाम: साहबलाल गृह संख्या : 160 उम्र : 39 लिंग : पुरुष	फोटो उपलब्ध
349	MZM1554781	निर्वाचक का नाम : नर्मदाप्रसाद पिता का नाम: लक्ष्मीनारायण गृह संख्या : 160 उम्र : 39 लिंग : पुरुष	फोटो उपलब्ध	350	YTI0846600	निर्वाचक का नाम : संतोषी पति का नाम: रघुवीर गृह संख्या : 160 उम्र : 36 लिंग : महिला	फोटो उपलब्ध	351	YTI0846501	निर्वाचक का नाम : राधेश्याम पिता का नाम: साहबलाल गृह संख्या : 160 उम्र : 33 लिंग : पुरुष	फोटो उपलब्ध
352	YTI1156942	निर्वाचक का नाम : कृष्णा पति का नाम: मनसुखदास गृह संख्या : 160 उम्र : 33 लिंग : महिला	फोटो उपलब्ध	353	YTI0719005	निर्वाचक का नाम : रामगोपाल पिता का नाम: साहबलाल गृह संख्या : 160 उम्र : 32 लिंग : पुरुष	फोटो उपलब्ध	354	YTI1376128	निर्वाचक का नाम : शिवकुमारी पति का नाम: मुकेश गृह संख्या : 160 उम्र : 32 लिंग : महिला	फोटो उपलब्ध
355	YTI1261718	निर्वाचक का नाम : मुकेश राव पिता का नाम: लक्ष्मीनारायण गृह संख्या : 160 उम्र : 31 लिंग : पुरुष	फोटो उपलब्ध	356	YTI1201698	निर्वाचक का नाम : रामबाबु पिता का नाम: साहबलाल गृह संख्या : 160 उम्र : 30 लिंग : पुरुष	फोटो उपलब्ध	357	YTI2751360	निर्वाचक का नाम : दीपिका राव पति का नाम: राधेश्याम राव गृह संख्या : 160 उम्र : 24 लिंग : महिला	फोटो उपलब्ध
358	MZM1265313	निर्वाचक का नाम : गब्बीलाल राव पिता का नाम: साहबलाल गृह संख्या : 160क उम्र : 49 लिंग : पुरुष	फोटो उपलब्ध	359	YTI2450823	निर्वाचक का नाम : पूजा पिता का नाम: गब्बीलाल गृह संख्या : 160क उम्र : 23 लिंग : महिला	फोटो उपलब्ध	360	YTI1525195	निर्वाचक का नाम : रोहित राव पिता का नाम: गब्बीलाल राव गृह संख्या : 160क उम्र : 27 लिंग : पुरुष	फोटो उपलब्ध

361	MZM1599463	निर्वाचक का नाम : कुंजीलाल पिता का नाम: सतीराम गृह संख्या : 161 उम्र : 73 लिंग : पुरुष	फोटो उपलब्ध	362	MZM1264852	निर्वाचक का नाम : शंभू पिता का नाम: बलीराम गृह संख्या : 161 उम्र : 47 लिंग : पुरुष	फोटो उपलब्ध	363	MZM1601681	निर्वाचक का नाम : गुलाबपुरी गोस्वामी पिता का नाम: रामपुरी गोस्वामी गृह संख्या : 161 उम्र : 46 लिंग : पुरुष	फोटो उपलब्ध
364	MZM1601855	निर्वाचक का नाम : बद्रीप्रसाद पिता का नाम: रामनाथ गृह संख्या : 161 उम्र : 43 लिंग : पुरुष	फोटो उपलब्ध	365	YTI0254334	निर्वाचक का नाम : सरवन पिता का नाम: हुकुमसिंह गृह संख्या : 161 उम्र : 38 लिंग : पुरुष	फोटो उपलब्ध	366	YTI1890524	निर्वाचक का नाम : सुनीता पति का नाम: कमल गृह संख्या : 161 उम्र : 28 लिंग : महिला	फोटो उपलब्ध
367	YTI1888700	निर्वाचक का नाम : कमल यादव पिता का नाम: शंभू यादव गृह संख्या : 161 उम्र : 26 लिंग : पुरुष	फोटो उपलब्ध	368	YTI2669364	निर्वाचक का नाम : सोनिका यादव पिता का नाम: बद्रीप्रसाद यादव गृह संख्या : 161 उम्र : 21 लिंग : महिला	फोटो उपलब्ध	369	MZM1600162	निर्वाचक का नाम : राजू पिता का नाम: ताराचंद गृह संख्या : 162 उम्र : 46 लिंग : पुरुष	फोटो उपलब्ध
370	YTI0279570	निर्वाचक का नाम : लीलाबाई पति का नाम: शंभूलाल गृह संख्या : 163 उम्र : 59 लिंग : महिला	फोटो उपलब्ध	371	YTI0279463	निर्वाचक का नाम : कमलगिर पिता का नाम: भैरोगिर गृह संख्या : 163 उम्र : 53 लिंग : पुरुष	फोटो उपलब्ध	372	YTI0847277	निर्वाचक का नाम : चंदा राव पति का नाम: धरमदास राव गृह संख्या : 163 उम्र : 32 लिंग : महिला	फोटो उपलब्ध
373	YTI0846188	निर्वाचक का नाम : धर्मदास राव पिता का नाम: शंभूदयाल राव गृह संख्या : 163 उम्र : 33 लिंग : पुरुष	फोटो उपलब्ध	374	YTI1201656	निर्वाचक का नाम : ललित पिता का नाम: कमल गृह संख्या : 163 उम्र : 31 लिंग : पुरुष	फोटो उपलब्ध	375	YTI2581643	निर्वाचक का नाम : विनोद गोस्वामी पिता का नाम: कमल गिरी गोस्वामी गृह संख्या : 163 उम्र : 28 लिंग : पुरुष	फोटो उपलब्ध
# 376	YTI0279471	निर्वाचक का नाम : जगदीश पिता का नाम: भैरोगिर गृह संख्या : 163/1 उम्र : 60 लिंग : पुरुष	फोटो उपलब्ध	377	YTI0406140	निर्वाचक का नाम : संतोष पिता का नाम: जगदीश गृह संख्या : 163/1 उम्र : 38 लिंग : पुरुष	फोटो उपलब्ध	378	YTI1376136	निर्वाचक का नाम : आरती गोसाई पति का नाम: संतोष गृह संख्या : 163/1 उम्र : 34 लिंग : महिला	फोटो उपलब्ध
379	YTI0719021	निर्वाचक का नाम : दिनेश पिता का नाम: जगदीश गृह संख्या : 163/1 उम्र : 32 लिंग : पुरुष	फोटो उपलब्ध	380	YTI0279679	निर्वाचक का नाम : प्रमिला पति का नाम: जगदीश गृह संख्या : 163/14 उम्र : 52 लिंग : महिला	फोटो उपलब्ध	381	MZM1264431	निर्वाचक का नाम : पुष्पा पति का नाम: रहुलाल गृह संख्या : 165 उम्र : 58 लिंग : महिला	फोटो उपलब्ध
382	MZM0099291	निर्वाचक का नाम : अनुसुइया पति का नाम: ओमप्रकाश गृह संख्या : 165 उम्र : 54 लिंग : महिला	फोटो उपलब्ध	383	MZM1265305	निर्वाचक का नाम : गिरधारी पिता का नाम: मूलचंद्र गृह संख्या : 165 उम्र : 43 लिंग : पुरुष	फोटो उपलब्ध	384	YTI0497321	निर्वाचक का नाम : हीरओम पिता का नाम: ओमप्रकाश गृह संख्या : 165 उम्र : 36 लिंग : पुरुष	फोटो उपलब्ध
385	YTI0719039	निर्वाचक का नाम : पूजा पति का नाम: हरिओम गृह संख्या : 165 उम्र : 34 लिंग : महिला	फोटो उपलब्ध	386	YTI0719047	निर्वाचक का नाम : मनोज पिता का नाम: ओमप्रकाश गृह संख्या : 165 उम्र : 32 लिंग : पुरुष	फोटो उपलब्ध	387	YTI1486109	निर्वाचक का नाम : पिकी पति का नाम: मनोज गृह संख्या : 165 उम्र : 27 लिंग : महिला	फोटो उपलब्ध
388	YTI0279612	निर्वाचक का नाम : रामप्रसाद पिता का नाम: देवचंद गृह संख्या : 166 उम्र : 68 लिंग : पुरुष	फोटो उपलब्ध	389	YTI0279604	निर्वाचक का नाम : भागवती पति का नाम: रामप्रसाद गृह संख्या : 166 उम्र : 61 लिंग : महिला	फोटो उपलब्ध	390	YTI0002329	निर्वाचक का नाम : शीला पति का नाम: अनिल गृह संख्या : 166 उम्र : 41 लिंग : महिला	फोटो उपलब्ध

391	YTI0497388	निर्वाचक का नाम : अशोक यादव पिता का नाम: रामप्रसाद यादव गृह संख्या : 166 उम्र : 33 लिंग : पुरुष	फोटो उपलब्ध	392	YTI1486091	निर्वाचक का नाम : सविता यादव पति का नाम: अशोक यादव गृह संख्या : 166 उम्र : 28 लिंग : महिला	फोटो उपलब्ध	393	YTI0279596	निर्वाचक का नाम : नानकराम पिता का नाम: गरीबा गृह संख्या : 167 उम्र : 63 लिंग : पुरुष	फोटो उपलब्ध
394	MZM0099333	निर्वाचक का नाम : कमला पति का नाम: नानकराम गृह संख्या : 167 उम्र : 61 लिंग : महिला	फोटो उपलब्ध	395	YTI0279505	निर्वाचक का नाम : चम्पालाल पिता का नाम: सीताराम गृह संख्या : 167 उम्र : 50 लिंग : पुरुष	फोटो उपलब्ध	396	YTI0346130	निर्वाचक का नाम : लक्ष्मी पति का नाम: कमलगिर गृह संख्या : 167 उम्र : 47 लिंग : महिला	फोटो उपलब्ध
397	YTI1893296	निर्वाचक का नाम : जगदीश यादव पिता का नाम: नानकराम यादव गृह संख्या : 167 उम्र : 45 लिंग : पुरुष	फोटो उपलब्ध	398	YTI0345850	निर्वाचक का नाम : लक्ष्मीबाई पति का नाम: देवीप्रसाद गृह संख्या : 167 उम्र : 45 लिंग : महिला	फोटो उपलब्ध	399	MZM1264209	निर्वाचक का नाम : देवीप्रसाद पिता का नाम: नानकराम गृह संख्या : 167 उम्र : 41 लिंग : पुरुष	फोटो उपलब्ध
400	MZM1599661	निर्वाचक का नाम : अनिता पति का नाम: जगदीश गृह संख्या : 167 उम्र : 40 लिंग : महिला	फोटो उपलब्ध	401	MZM1264233	निर्वाचक का नाम : देवेश पिता का नाम: नानकराम गृह संख्या : 167 उम्र : 39 लिंग : पुरुष	फोटो उपलब्ध	402	YTI0719054	निर्वाचक का नाम : ईश्वरदास पिता का नाम: चम्पालाल गृह संख्या : 167 उम्र : 36 लिंग : पुरुष	फोटो उपलब्ध
403	YTI0497370	निर्वाचक का नाम : दिव्याप्रसाद पिता का नाम: नानकराम गृह संख्या : 167 उम्र : 34 लिंग : पुरुष	फोटो उपलब्ध	404	YTI0847368	निर्वाचक का नाम : ललिता पति का नाम: ईश्वरदास गृह संख्या : 167 उम्र : 34 लिंग : महिला	फोटो उपलब्ध	405	YTI0719062	निर्वाचक का नाम : अमरदास पिता का नाम: चम्पालाल गृह संख्या : 167 उम्र : 33 लिंग : पुरुष	फोटो उपलब्ध
406	YTI1156876	निर्वाचक का नाम : जिददीप्रसाद पिता का नाम: नानकराम गृह संख्या : 167 उम्र : 32 लिंग : पुरुष	फोटो उपलब्ध	407	YTI1893445	निर्वाचक का नाम : गनेशी यादव पति का नाम: अमरदास यादव गृह संख्या : 167 उम्र : 29 लिंग : महिला	फोटो उपलब्ध	408	YTI1795582	निर्वाचक का नाम : शीला यादव पति का नाम: दिव्याप्रसाद यादव गृह संख्या : 167 उम्र : 28 लिंग : महिला	फोटो उपलब्ध
409	YTI2480911	निर्वाचक का नाम : भागवती यादव पति का नाम: जिददीप्रसाद यादव गृह संख्या : 167 उम्र : 27 लिंग : महिला	फोटो उपलब्ध	410	MZM0099366	निर्वाचक का नाम : रामविलास पिता का नाम: गोपाल गृह संख्या : 169 उम्र : 55 लिंग : पुरुष	फोटो उपलब्ध	411	MZM1264860	निर्वाचक का नाम : सीता पति का नाम: रामविलास गृह संख्या : 169 उम्र : 51 लिंग : महिला	फोटो उपलब्ध
412	MZM1599711	निर्वाचक का नाम : कैलाश पिता का नाम: गोपाल गृह संख्या : 169 उम्र : 43 लिंग : पुरुष	फोटो उपलब्ध	413	MZM1599703	निर्वाचक का नाम : गीता पति का नाम: कैलाश गृह संख्या : 169 उम्र : 41 लिंग : महिला	फोटो उपलब्ध	414	YTI0099820	निर्वाचक का नाम : भूरिया पति का नाम: कमलेश गृह संख्या : 169 उम्र : 37 लिंग : महिला	फोटो उपलब्ध
415	YTI1888601	निर्वाचक का नाम : अभिषेक यादव पिता का नाम: रामविलास यादव गृह संख्या : 169 उम्र : 27 लिंग : पुरुष	फोटो उपलब्ध	416	YTI2214427	निर्वाचक का नाम : प्रमोद यादव पिता का नाम: रामविलास यादव गृह संख्या : 169 उम्र : 25 लिंग : पुरुष	फोटो उपलब्ध	417	YTI2542884	निर्वाचक का नाम : रोहित यादव पिता का नाम: कैलाश यादव गृह संख्या : 169 उम्र : 22 लिंग : पुरुष	फोटो उपलब्ध
418	YTI2883502	निर्वाचक का नाम : मोनिका यादव पिता का नाम: कैलाश यादव गृह संख्या : 169 उम्र : 20 लिंग : महिला	फोटो उपलब्ध	419	YTI0099739	निर्वाचक का नाम : रामकिसन पिता का नाम: बिसराम गृह संख्या : 170 उम्र : 68 लिंग : पुरुष	फोटो उपलब्ध	420	YTI0475830	निर्वाचक का नाम : सुकुमार गोस्वामी पति का नाम: नारायण गृह संख्या : 170 उम्र : 63 लिंग : महिला	फोटो उपलब्ध

421	YTI0279653	निर्वाचक का नाम : नारायण गोस्वामी पिता का नाम: भैरोगिर गृह संख्या : 170 उम्र : 62 लिंग : पुरुष	फोटो उपलब्ध	422	YTI0099689	निर्वाचक का नाम : झब्बी पति का नाम: रामकिसन गृह संख्या : 170 उम्र : 60 लिंग : महिला	फोटो उपलब्ध	423	YTI0719070	निर्वाचक का नाम : रामदुलारी पति का नाम: संतलाल गृह संख्या : 170 उम्र : 41 लिंग : महिला	फोटो उपलब्ध
424	MZM1264670	निर्वाचक का नाम : कमला पति का नाम: राजू गृह संख्या : 170 उम्र : 39 लिंग : महिला	फोटो उपलब्ध	425	YTI0719088	निर्वाचक का नाम : संतलाल पिता का नाम: रामकिसन गृह संख्या : 170 उम्र : 32 लिंग : पुरुष	फोटो उपलब्ध	426	YTI2728640	निर्वाचक का नाम : अंजु गोस्वामी पिता का नाम: राजू गोस्वामी गृह संख्या : 170 उम्र : 23 लिंग : महिला	फोटो उपलब्ध
427	YTI2744423	निर्वाचक का नाम : संगीत गोस्वामी पिता का नाम: राजू गोस्वामी गृह संख्या : 170 उम्र : 21 लिंग : पुरुष	फोटो उपलब्ध	428	YTI0254250	निर्वाचक का नाम : महेश बामने पिता का नाम: लुड्डन गृह संख्या : 170/1 उम्र : 53 लिंग : पुरुष	फोटो उपलब्ध	429	YTI0719112	निर्वाचक का नाम : भीम पिता का नाम: लुड्डन बामने गृह संख्या : 170/1 उम्र : 38 लिंग : पुरुष	फोटो उपलब्ध
430	YTI0719120	निर्वाचक का नाम : रजन्ती पति का नाम: भीम गृह संख्या : 170/1 उम्र : 36 लिंग : महिला	फोटो उपलब्ध	431	YTI0719096	निर्वाचक का नाम : राजेंद्र आखंडे पिता का नाम: लिखिराम गृह संख्या : 170/1 उम्र : 36 लिंग : पुरुष	फोटो उपलब्ध	432	YTI0719104	निर्वाचक का नाम : कलावती आखंडे पति का नाम: राजेंद्र आखंडे गृह संख्या : 170/1 उम्र : 35 लिंग : महिला	फोटो उपलब्ध
433	YTI2609550	निर्वाचक का नाम : आदर्श बामने पिता का नाम: महेश बामने गृह संख्या : 170/1 उम्र : 21 लिंग : पुरुष	फोटो उपलब्ध	434	YTI2701910	निर्वाचक का नाम : शिवानी बामने पिता का नाम: भीम बामने गृह संख्या : 170/1 उम्र : 20 लिंग : महिला	फोटो उपलब्ध	435	YTI2883551	निर्वाचक का नाम : अंकिता बामने पिता का नाम: महेश बामने गृह संख्या : 170/1 उम्र : 19 लिंग : महिला	फोटो उपलब्ध
436	YTI2896066	निर्वाचक का नाम : शिवम बामने पिता का नाम: भीम बामने गृह संख्या : 170/1 उम्र : 19 लिंग : पुरुष	फोटो उपलब्ध	437	MZM1599190	निर्वाचक का नाम : सोमती पति का नाम: कुंजीलाल गृह संख्या : 170/2 उम्र : 68 लिंग : महिला	फोटो उपलब्ध	438	YTI0099762	निर्वाचक का नाम : सुरजू पिता का नाम: बिहारी गृह संख्या : 171 उम्र : 68 लिंग : पुरुष	फोटो उपलब्ध
439	YTI0279745	निर्वाचक का नाम : रामनाथ पिता का नाम: बबू गृह संख्या : 171 उम्र : 68 लिंग : पुरुष	फोटो उपलब्ध	440	YTI0099747	निर्वाचक का नाम : मुन्नी अखंडे पति का नाम: रामनाथ गृह संख्या : 171 उम्र : 63 लिंग : महिला	फोटो उपलब्ध	441	YTI0099671	निर्वाचक का नाम : सुकवती पति का नाम: सुरजू गृह संख्या : 171 उम्र : 58 लिंग : महिला	फोटो उपलब्ध
# 442	YTI0846725	निर्वाचक का नाम : ताराचंद कासदे पिता का नाम: सुरजू गृह संख्या : 171 उम्र : 39 लिंग : पुरुष	फोटो उपलब्ध	# 443	YTI0214817	निर्वाचक का नाम : बिस्तोरी कासदे पति का नाम: ताराचंद गृह संख्या : 171 उम्र : 37 लिंग : महिला	फोटो उपलब्ध	444	YTI0846717	निर्वाचक का नाम : बुधराम पिता का नाम: रामनाथ गृह संख्या : 171 उम्र : 32 लिंग : पुरुष	फोटो उपलब्ध
445	YTI1107648	निर्वाचक का नाम : बस्तीराम पिता का नाम: रामनाथ गृह संख्या : 171 उम्र : 31 लिंग : पुरुष	फोटो उपलब्ध	446	YTI2514404	निर्वाचक का नाम : सुनीता अखंडे पति का नाम: बस्तीराम अखंडे गृह संख्या : 171 उम्र : 24 लिंग : महिला	फोटो उपलब्ध	447	YTI2609105	निर्वाचक का नाम : गंगाबाई पति का नाम: निलेश गृह संख्या : 171/874 उम्र : 27 लिंग : महिला	फोटो उपलब्ध
448	YTI2458164	निर्वाचक का नाम : निलेश कासदे पिता का नाम: सुरजू कासदे गृह संख्या : 171/874 उम्र : 26 लिंग : पुरुष	फोटो उपलब्ध	449	YTI0099796	निर्वाचक का नाम : गोपाल पिता का नाम: शिवदीन गृह संख्या : 172 उम्र : 82 लिंग : पुरुष	फोटो उपलब्ध	450	MZM1265206	निर्वाचक का नाम : लीलाबती लोखंडे पति का नाम: गोपाल लोखंडे गृह संख्या : 172 उम्र : 73 लिंग : महिला	फोटो उपलब्ध

451 निर्वाचक का नाम : जयसिंग पिता का नाम: गोपाल गृह संख्या : 172 उम्र : 42 लिंग : पुरुष	MZM1599869 फोटो उपलब्ध	452 निर्वाचक का नाम : विमला पति का नाम: जयसिंग गृह संख्या : 172 उम्र : 38 लिंग : महिला	YTI0099788 फोटो उपलब्ध	453 निर्वाचक का नाम : कमला पति का नाम: जयसिंह गृह संख्या : 172 उम्र : 36 लिंग : महिला	YTI0847244 फोटो उपलब्ध
454 निर्वाचक का नाम : रजनी पति का नाम: लालसिंग गृह संख्या : 172 उम्र : 35 लिंग : महिला	YTI0846923 फोटो उपलब्ध	455 निर्वाचक का नाम : लालसिंग लोखंडे पिता का नाम: गोपाल गृह संख्या : 172 उम्र : 33 लिंग : पुरुष	YTI0846956 फोटो उपलब्ध	456 निर्वाचक का नाम : अनिल लोखंडे पिता का नाम: जयसिंग लोखंडे गृह संख्या : 172 उम्र : 21 लिंग : पुरुष	YTI2767036 फोटो उपलब्ध
457 निर्वाचक का नाम : हिरिया पति का नाम: भैयालाल गृह संख्या : 173 उम्र : 66 लिंग : महिला	YTI0099770 फोटो उपलब्ध	458 निर्वाचक का नाम : रामभाऊ पिता का नाम: भैयालाल गृह संख्या : 173 उम्र : 44 लिंग : पुरुष	YTI0099663 फोटो उपलब्ध	459 निर्वाचक का नाम : मीरा पति का नाम: रामभाऊ गृह संख्या : 173 उम्र : 37 लिंग : महिला	YTI0847236 फोटो उपलब्ध
460 निर्वाचक का नाम : कला पति का नाम: दिनेश गृह संख्या : 173 उम्र : 36 लिंग : महिला	YTI0846402 फोटो उपलब्ध	461 निर्वाचक का नाम : दिनेश पिता का नाम: भैयालाल गृह संख्या : 173 उम्र : 34 लिंग : पुरुष	YTI0846410 फोटो उपलब्ध	462 निर्वाचक का नाम : संगीता लोखंडे पिता का नाम: रामभाऊ लोखंडे गृह संख्या : 173 उम्र : 22 लिंग : महिला	YTI2775583 फोटो उपलब्ध
463 निर्वाचक का नाम : केसरी पिता का नाम: बल्लू गृह संख्या : 174 उम्र : 51 लिंग : पुरुष	YTI0279323 फोटो उपलब्ध	464 निर्वाचक का नाम : विमला पति का नाम: केसरी गृह संख्या : 174 उम्र : 51 लिंग : महिला	YTI0279315 फोटो उपलब्ध	465 निर्वाचक का नाम : इमरत पिता का नाम: केसरी गृह संख्या : 174 उम्र : 32 लिंग : पुरुष	YTI0847350 फोटो उपलब्ध
466 निर्वाचक का नाम : कांता यादव पति का नाम: इमरत यादव गृह संख्या : 174 उम्र : 32 लिंग : महिला	YTI1888890 फोटो उपलब्ध	467 निर्वाचक का नाम : अशोक यादव पिता का नाम: केसरी यादव गृह संख्या : 174 उम्र : 29 लिंग : पुरुष	YTI1525203 फोटो उपलब्ध	468 निर्वाचक का नाम : ज्योति पति का नाम: अशोक गृह संख्या : 174 उम्र : 25 लिंग : महिला	YTI2513034 फोटो उपलब्ध
469 निर्वाचक का नाम : हरिशंकर पिता का नाम: किसनलाल गृह संख्या : 175 उम्र : 63 लिंग : पुरुष	YTI0405969 फोटो उपलब्ध	470 निर्वाचक का नाम : सुपलसिंग पिता का नाम: सालकराम गृह संख्या : 175 उम्र : 54 लिंग : पुरुष	YTI0099846 फोटो उपलब्ध	471 निर्वाचक का नाम : सुगवती पति का नाम: सुपलसिंग गृह संख्या : 175 उम्र : 50 लिंग : महिला	YTI0099978 फोटो उपलब्ध
472 निर्वाचक का नाम : कमला पति का नाम: हरिशंकर गृह संख्या : 175 उम्र : 49 लिंग : महिला	YTI0405977 फोटो उपलब्ध	473 निर्वाचक का नाम : सरस्वती पति का नाम: रामभरोस गृह संख्या : 175 उम्र : 35 लिंग : महिला	YTI1888718 फोटो उपलब्ध	474 निर्वाचक का नाम : रामभरोस पिता का नाम: कालूराम गृह संख्या : 175 उम्र : 33 लिंग : पुरुष	YTI0719138 फोटो उपलब्ध
475 निर्वाचक का नाम : सुखदेव विश्वकर्मा पिता का नाम: हरिशंकर विश्वकर्मा गृह संख्या : 175 उम्र : 32 लिंग : पुरुष	YTI0847186 फोटो उपलब्ध	476 निर्वाचक का नाम : नामदेव पिता का नाम: हरिशंकर गृह संख्या : 175 उम्र : 27 लिंग : पुरुष	YTI1887926 फोटो उपलब्ध	477 निर्वाचक का नाम : प्रभा पति का नाम: चम्पालाल गृह संख्या : 176 उम्र : 49 लिंग : महिला	MZM1600550 फोटो उपलब्ध
478 निर्वाचक का नाम : रामदुलारी पति का नाम: मंगलसिंह गृह संख्या : 176 उम्र : 49 लिंग : महिला	MZM1602267 फोटो उपलब्ध	479 निर्वाचक का नाम : लखन पिता का नाम: सुधराम गृह संख्या : 176/1 उम्र : 69 लिंग : पुरुष	MZM1601632 फोटो उपलब्ध	480 निर्वाचक का नाम : बबलू पिता का नाम: लखन गृह संख्या : 176/1 उम्र : 41 लिंग : पुरुष	YTI0002147 फोटो उपलब्ध

481	YTI0099945	निर्वाचक का नाम : संतोष पिता का नाम: लखन गृह संख्या : 176/1 उम्र : 39 लिंग : पुरुष	फोटो उपलब्ध	482	YTI0002154	निर्वाचक का नाम : बाना पति का नाम: बबलू गृह संख्या : 176/1 उम्र : 37 लिंग : महिला	फोटो उपलब्ध	483	YTI0099556	निर्वाचक का नाम : प्रेम पिता का नाम: कालूराम गृह संख्या : 177 उम्र : 61 लिंग : पुरुष	फोटो उपलब्ध
484	MZM1599778	निर्वाचक का नाम : मुन्नी पति का नाम: प्रेम गृह संख्या : 177 उम्र : 56 लिंग : महिला	फोटो उपलब्ध	485	YTI1888098	निर्वाचक का नाम : शिवरती अखण्डे पति का नाम: बुद्धराम अखण्डे गृह संख्या : 177 उम्र : 28 लिंग : महिला	फोटो उपलब्ध	486	YTI2480754	निर्वाचक का नाम : अरुण काजले पिता का नाम: प्रेमलाल काजले गृह संख्या : 177 उम्र : 25 लिंग : पुरुष	फोटो उपलब्ध
487	YTI2467298	निर्वाचक का नाम : ओमप्रकाश काजले पिता का नाम: ब्रजलाल काजले गृह संख्या : 177/926 उम्र : 25 लिंग : पुरुष	फोटो उपलब्ध	488	MZM1264027	निर्वाचक का नाम : ब्रजलाल पिता का नाम: कालूराम गृह संख्या : 177क उम्र : 58 लिंग : पुरुष	फोटो उपलब्ध	489	MZM1599489	निर्वाचक का नाम : भागवती पति का नाम: ब्रजलाल गृह संख्या : 177क उम्र : 44 लिंग : महिला	फोटो उपलब्ध
490	YTI2766558	निर्वाचक का नाम : अरविंद काजले पिता का नाम: ब्रजलाल काजले गृह संख्या : 177/के उम्र : 20 लिंग : पुरुष	फोटो उपलब्ध	491	MZM1599281	निर्वाचक का नाम : सुवकन पति का नाम: रामकिशोर गृह संख्या : 177ख उम्र : 61 लिंग : महिला	फोटो उपलब्ध	492	YTI0719161	निर्वाचक का नाम : कमला पिता का नाम: रामकिशोर गृह संख्या : 177 ख उम्र : 44 लिंग : महिला	फोटो उपलब्ध
493	YTI0099606	निर्वाचक का नाम : रामकली पति का नाम: छानुराम गृह संख्या : 179 उम्र : 59 लिंग : महिला	फोटो उपलब्ध	494	YTI0847251	निर्वाचक का नाम : ललिता पति का नाम: सीताराम गृह संख्या : 179 उम्र : 36 लिंग : महिला	फोटो उपलब्ध	495	YTI0847558	निर्वाचक का नाम : राजू पिता का नाम: सानूराम गृह संख्या : 179 उम्र : 35 लिंग : पुरुष	फोटो उपलब्ध
496	YTI1156884	निर्वाचक का नाम : सुखमनी पति का नाम: राजू गृह संख्या : 179 उम्र : 33 लिंग : महिला	फोटो उपलब्ध	497	YTI0847582	निर्वाचक का नाम : संजू पिता का नाम: शानूराम गृह संख्या : 179 उम्र : 32 लिंग : पुरुष	फोटो उपलब्ध	498	YTI1896968	निर्वाचक का नाम : छोटी बाई लोखंडे पति का नाम: संजू लोखंडे गृह संख्या : 179 उम्र : 29 लिंग : महिला	फोटो उपलब्ध
499	YTI2821221	निर्वाचक का नाम : मंजू लोखंडे पिता का नाम: सानूराम लोखंडे गृह संख्या : 179 उम्र : 23 लिंग : पुरुष	फोटो उपलब्ध	500	YTI0718627	निर्वाचक का नाम : सीताराम पिता का नाम: सानूराम गृह संख्या : 179/1 उम्र : 37 लिंग : पुरुष	फोटो उपलब्ध	501	YTI0279372	निर्वाचक का नाम : भागरती पति का नाम: बालकराम गृह संख्या : 180 उम्र : 76 लिंग : महिला	फोटो उपलब्ध
502	MZM1264688	निर्वाचक का नाम : संतोष पिता का नाम: बालकराम गृह संख्या : 180 उम्र : 44 लिंग : पुरुष	फोटो उपलब्ध	503	MZM1599851	निर्वाचक का नाम : शकु न पति का नाम: संतोष गृह संख्या : 180 उम्र : 41 लिंग : महिला	फोटो उपलब्ध	504	YTI2024065	निर्वाचक का नाम : मनीषा लोखण्डे पति का नाम: संतोष लोखण्डे गृह संख्या : 180 उम्र : 30 लिंग : महिला	फोटो उपलब्ध
505	YTI2767168	निर्वाचक का नाम : रोशन लोखंडे पिता का नाम: संतोष लोखंडे गृह संख्या : 180 उम्र : 21 लिंग : पुरुष	फोटो उपलब्ध	506	YTI0719179	निर्वाचक का नाम : सोमा पिता का नाम: बबबू गृह संख्या : 180/1 उम्र : 69 लिंग : पुरुष	फोटो उपलब्ध	507	YTI2006633	निर्वाचक का नाम : शंकर लोखंडे पिता का नाम: सोमा गृह संख्या : 180/1 उम्र : 47 लिंग : पुरुष	फोटो उपलब्ध
508	MZM1600535	निर्वाचक का नाम : सरस्वती लोखंडे पति का नाम: शंकर गृह संख्या : 180/1 उम्र : 44 लिंग : महिला	फोटो उपलब्ध	509	MZM1600543	निर्वाचक का नाम : नारायण पिता का नाम: सोमा गृह संख्या : 180/1 उम्र : 40 लिंग : पुरुष	फोटो उपलब्ध	510	MZM1600154	निर्वाचक का नाम : सरबती पति का नाम: नारायण गृह संख्या : 180/1 उम्र : 37 लिंग : महिला	फोटो उपलब्ध

511	YTI0846436	निर्वाचक का नाम : बुधराम लोखंडे पिता का नाम: शंकर गृह संख्या : 180/1 उम्र : 33 लिंग : पुरुष	फोटो उपलब्ध	512	YTI0846733	निर्वाचक का नाम : मुन्ना पिता का नाम: सोमा गृह संख्या : 180/1 उम्र : 32 लिंग : पुरुष	फोटो उपलब्ध	513	YTI1107275	निर्वाचक का नाम : बुधिया पिता का नाम: मुन्ना गृह संख्या : 180/1 उम्र : 32 लिंग : महिला	फोटो उपलब्ध
514	YTI1400076	निर्वाचक का नाम : दुर्गा लोखंडे पति का नाम: बुधराम लोखंडे गृह संख्या : 180/1 उम्र : 29 लिंग : महिला	फोटो उपलब्ध	515	YTI2893212	निर्वाचक का नाम : मनीराम लोखंडे पिता का नाम: शंकर लोखंडे गृह संख्या : 180/1 उम्र : 25 लिंग : पुरुष	फोटो उपलब्ध	516	YTI2893238	निर्वाचक का नाम : रीना लोखंडे पति का नाम: मनीराम लोखंडे गृह संख्या : 180/1 उम्र : 25 लिंग : महिला	फोटो उपलब्ध
517	YTI2767184	निर्वाचक का नाम : भंगी लोखंडे पिता का नाम: नारायण लोखंडे गृह संख्या : 180/1 उम्र : 21 लिंग : पुरुष	फोटो उपलब्ध	518	YTI0099721	निर्वाचक का नाम : नान्दूराम पिता का नाम: शिवदीन गृह संख्या : 181 उम्र : 56 लिंग : पुरुष	फोटो उपलब्ध	519	YTI0099622	निर्वाचक का नाम : प्रेमवती पति का नाम: नान्दूराम गृह संख्या : 181 उम्र : 54 लिंग : महिला	फोटो उपलब्ध
520	YTI0847566	निर्वाचक का नाम : बलवीर पिता का नाम: नान्दूराम गृह संख्या : 181 उम्र : 36 लिंग : पुरुष	फोटो उपलब्ध	521	YTI0847590	निर्वाचक का नाम : संजय पिता का नाम: नान्दूराम गृह संख्या : 181 उम्र : 34 लिंग : पुरुष	फोटो उपलब्ध	522	YTI0847269	निर्वाचक का नाम : सुमन पति का नाम: बलवीर गृह संख्या : 181 उम्र : 34 लिंग : महिला	फोटो उपलब्ध
523	YTI0847574	निर्वाचक का नाम : अंजू पति का नाम: संजय गृह संख्या : 181 उम्र : 34 लिंग : महिला	फोटो उपलब्ध	524	YTI0099564	निर्वाचक का नाम : गो दू पिता का नाम: शिवदीन गृह संख्या : 182 उम्र : 61 लिंग : पुरुष	फोटो उपलब्ध	525	YTI0099580	निर्वाचक का नाम : संतरिया पति का नाम: गो दू गृह संख्या : 182 उम्र : 59 लिंग : महिला	फोटो उपलब्ध
526	MZM1265156	निर्वाचक का नाम : बबलू पिता का नाम: गो दू गृह संख्या : 182 उम्र : 39 लिंग : पुरुष	फोटो उपलब्ध	527	YTI0099614	निर्वाचक का नाम : कलाबाई पति का नाम: बबलू गृह संख्या : 182 उम्र : 39 लिंग : महिला	फोटो उपलब्ध	528	YTI2933299	निर्वाचक का नाम : अंजू लोखंडे पिता का नाम: बबलू लोखंडे गृह संख्या : 182 उम्र : 19 लिंग : महिला	फोटो उपलब्ध
529	MZM1264662	निर्वाचक का नाम : जगदीश पिता का नाम: चिरोंजी गृह संख्या : 183 उम्र : 43 लिंग : पुरुष	फोटो उपलब्ध	530	YTI2781847	निर्वाचक का नाम : चंद्रकला ठाकरे पति का नाम: जगदीश ठाकरे गृह संख्या : 183 उम्र : 30 लिंग : महिला	फोटो उपलब्ध	531	MZM1599323	निर्वाचक का नाम : हेमराज पिता का नाम: सुंदरलाल गृह संख्या : 184 उम्र : 59 लिंग : पुरुष	फोटो उपलब्ध
532	YTI2767143	निर्वाचक का नाम : दशरथ कासदे पिता का नाम: हेमराज कासदे गृह संख्या : 184 उम्र : 23 लिंग : पुरुष	फोटो उपलब्ध	533	YTI2651008	निर्वाचक का नाम : लक्ष्मी नारायण पिता का नाम: हेमराज गृह संख्या : 184 उम्र : 21 लिंग : पुरुष	फोटो उपलब्ध	534	YTI0099697	निर्वाचक का नाम : मानसिंग पिता का नाम: सुन्दर गृह संख्या : 185 उम्र : 56 लिंग : पुरुष	फोटो उपलब्ध
535	YTI0099713	निर्वाचक का नाम : लीला पति का नाम: मानसिंग गृह संख्या : 185 उम्र : 52 लिंग : महिला	फोटो उपलब्ध	536	YTI2766236	निर्वाचक का नाम : जयप्रकाश कासदे पिता का नाम: मानसिंह कासदे गृह संख्या : 185 उम्र : 25 लिंग : पुरुष	फोटो उपलब्ध	537	YTI0719187	निर्वाचक का नाम : पुना पति का नाम: फोटू गृह संख्या : 186 उम्र : 75 लिंग : महिला	फोटो उपलब्ध
538	MZM1264423	निर्वाचक का नाम : अंतराम पिता का नाम: फोटू गृह संख्या : 186 उम्र : 47 लिंग : पुरुष	फोटो उपलब्ध	539	MZM1264415	निर्वाचक का नाम : इंदो पति का नाम: अंतराम गृह संख्या : 186 उम्र : 46 लिंग : महिला	फोटो उपलब्ध	540	YTI2766582	निर्वाचक का नाम : कांती सेलुकर पति का नाम: ओमप्रकाश सेलुकर गृह संख्या : 186 उम्र : 27 लिंग : महिला	फोटो उपलब्ध

541 निर्वाचक का नाम : हरिओम सेलुकर पिता का नाम: अंतराम सेलुकर गृह संख्या : 186 उम्र : 20 लिंग : पुरुष	YTI2766228 फोटो उपलब्ध	542 निर्वाचक का नाम : ओमप्रकाश पिता का नाम: अन्तराम गृह संख्या : 186/967 उम्र : 23 लिंग : पुरुष	YTI2458149 फोटो उपलब्ध	543 निर्वाचक का नाम : ओझा पिता का नाम: दल्लू गृह संख्या : 189 उम्र : 78 लिंग : पुरुष	MZM1599596 फोटो उपलब्ध
544 निर्वाचक का नाम : रामप्यारी पति का नाम: ओझा गृह संख्या : 189 उम्र : 77 लिंग : महिला	MZM1599588 फोटो उपलब्ध	545 निर्वाचक का नाम : शिवनारायण पिता का नाम: ओझा गृह संख्या : 189 उम्र : 40 लिंग : पुरुष	MZM1601392 फोटो उपलब्ध	546 निर्वाचक का नाम : सुगवती पति का नाम: शिवनारायण गृह संख्या : 189 उम्र : 38 लिंग : महिला	YTI0719195 फोटो उपलब्ध
547 निर्वाचक का नाम : सेवाराम पिता का नाम: ओझा गृह संख्या : 189 उम्र : 32 लिंग : पुरुष	YTI0719203 फोटो उपलब्ध	548 निर्वाचक का नाम : राधा पति का नाम: सेवाराम गृह संख्या : 189 उम्र : 31 लिंग : महिला	YTI2450591 फोटो उपलब्ध	549 निर्वाचक का नाम : भग्गा पिता का नाम: दादु गृह संख्या : 190 उम्र : 63 लिंग : पुरुष	MZM1599372 फोटो उपलब्ध
550 निर्वाचक का नाम : गुड्डन अखंडे पति का नाम: भग्गा अखंडे गृह संख्या : 190 उम्र : 61 लिंग : महिला	MZM1264399 फोटो उपलब्ध	551 निर्वाचक का नाम : कमलसिंग पिता का नाम: भग्गा गृह संख्या : 190 उम्र : 46 लिंग : पुरुष	YTI0214841 फोटो उपलब्ध	552 निर्वाचक का नाम : हरेसिंह अखंडे पिता का नाम: भग्गा अखंडे गृह संख्या : 190 उम्र : 43 लिंग : पुरुष	YTI0214825 फोटो उपलब्ध
553 निर्वाचक का नाम : कस्तुरी पति का नाम: हरेसिंग गृह संख्या : 190 उम्र : 40 लिंग : महिला	YTI0214833 फोटो उपलब्ध	554 निर्वाचक का नाम : गौरैया पति का नाम: पन्नालाल बामने गृह संख्या : 191 उम्र : 78 लिंग : महिला	YTI1156892 फोटो उपलब्ध	555 निर्वाचक का नाम : चंद्रकला बामने पति का नाम: महेश गृह संख्या : 170/1 उम्र : 48 लिंग : महिला	YTI0254268 फोटो उपलब्ध
556 निर्वाचक का नाम : अर्जुन पिता का नाम: पन्नालाल गृह संख्या : 191 उम्र : 39 लिंग : पुरुष	MZM1264316 फोटो उपलब्ध	557 निर्वाचक का नाम : मीना बामने पति का नाम: अर्जुन बामने गृह संख्या : 191 उम्र : 38 लिंग : महिला	YTI2720985 फोटो उपलब्ध	558 निर्वाचक का नाम : हरीलाल पिता का नाम: सुंदर गृह संख्या : 193 उम्र : 66 लिंग : पुरुष	MZM1264373 फोटो उपलब्ध
559 निर्वाचक का नाम : सरवन पिता का नाम: हरिलाल गृह संख्या : 193 उम्र : 43 लिंग : पुरुष	MZM1746080 फोटो उपलब्ध	560 निर्वाचक का नाम : लक्ष्मी पति का नाम: सरवन गृह संख्या : 193 उम्र : 35 लिंग : महिला	YTI0618561 फोटो उपलब्ध	561 निर्वाचक का नाम : महेश पिता का नाम: जगन्नाथ गृह संख्या : 194 उम्र : 47 लिंग : पुरुष	YTI0279281 फोटो उपलब्ध
562 निर्वाचक का नाम : रमेश यादव पिता का नाम: कालूराम यादव गृह संख्या : 195 उम्र : 53 लिंग : पुरुष	MZM1264282 फोटो उपलब्ध	563 निर्वाचक का नाम : अमित यादव पिता का नाम: रमेश यादव गृह संख्या : 195 उम्र : 31 लिंग : पुरुष	RBD4723383 फोटो उपलब्ध	564 निर्वाचक का नाम : रेखा यादव पति का नाम: अमित यादव गृह संख्या : 195 उम्र : 31 लिंग : महिला	RBD4723508 फोटो उपलब्ध
565 निर्वाचक का नाम : लक्ष्मण पिता का नाम: ननकीराम गृह संख्या : 196 उम्र : 73 लिंग : पुरुष	MZM1601665 फोटो उपलब्ध	566 निर्वाचक का नाम : विमला पति का नाम: प्रेमलाल गृह संख्या : 196 उम्र : 48 लिंग : महिला	MZM1600527 फोटो उपलब्ध	567 निर्वाचक का नाम : कमला पति का नाम: रामनाथ गृह संख्या : 197 उम्र : 54 लिंग : महिला	YTI0475848 फोटो उपलब्ध
568 निर्वाचक का नाम : राजेश पिता का नाम: रामनाथ गृह संख्या : 197 उम्र : 39 लिंग : पुरुष	MZM1554831 फोटो उपलब्ध	569 निर्वाचक का नाम : गुडाबाई पति का नाम: राजेश गृह संख्या : 197 उम्र : 39 लिंग : महिला	MZM1600626 फोटो उपलब्ध	570 निर्वाचक का नाम : मुकेश पिता का नाम: रामनाथ गृह संख्या : 197 उम्र : 37 लिंग : पुरुष	YTI1156835 फोटो उपलब्ध

571	YTI1891795	निर्वाचक का नाम : ललिता पति का नाम: मुकेश गृह संख्या : 197 उम्र : 34 लिंग : महिला	फोटो उपलब्ध	572	YTI2628535	निर्वाचक का नाम : पूनम यादव पिता का नाम: राजेश यादव गृह संख्या : 197 उम्र : 23 लिंग : महिला	फोटो उपलब्ध	573	YTI2899029	निर्वाचक का नाम : रेखा यादव पिता का नाम: राजेश यादव गृह संख्या : 197 उम्र : 19 लिंग : महिला	फोटो उपलब्ध
574	YTI0346148	निर्वाचक का नाम : रामकुंवर पति का नाम: रामसेवक गृह संख्या : 198 उम्र : 62 लिंग : महिला	फोटो उपलब्ध	575	MZM0099739	निर्वाचक का नाम : रामसेवक पिता का नाम: मंशाराम गृह संख्या : 198 उम्र : 61 लिंग : पुरुष	फोटो उपलब्ध	576	MZM1554815	निर्वाचक का नाम : रामस्वरूप पिता का नाम: रामसेवक गृह संख्या : 198 उम्र : 39 लिंग : पुरुष	फोटो उपलब्ध
577	YTI0333120	निर्वाचक का नाम : सुनिता पति का नाम: रामस्वरूप गृह संख्या : 198 उम्र : 38 लिंग : महिला	फोटो उपलब्ध	578	YTI0497362	निर्वाचक का नाम : श्यामस्वरूप पिता का नाम: रामसेवक गृह संख्या : 198 उम्र : 36 लिंग : पुरुष	फोटो उपलब्ध	579	YTI1107564	निर्वाचक का नाम : मोना यादव पति का नाम: श्यामस्वरूप यादव गृह संख्या : 198 उम्र : 32 लिंग : महिला	फोटो उपलब्ध
580	YTI2893188	निर्वाचक का नाम : सोनम यादव पिता का नाम: रामस्वरूप यादव गृह संख्या : 198 उम्र : 21 लिंग : महिला	फोटो उपलब्ध	581	MZM1601020	निर्वाचक का नाम : गणेश पिता का नाम: मंशाराम गृह संख्या : 199 उम्र : 54 लिंग : पुरुष	फोटो उपलब्ध	582	YTI1308543	निर्वाचक का नाम : प्रेमबती पति का नाम: गणेश गृह संख्या : 199 उम्र : 46 लिंग : महिला	फोटो उपलब्ध
583	MZM1603034	निर्वाचक का नाम : शिवनाथ पिता का नाम: मंशाराम गृह संख्या : 199 उम्र : 43 लिंग : पुरुष	फोटो उपलब्ध	584	YTI1376086	निर्वाचक का नाम : कमला यादव पति का नाम: शिवनाथ गृह संख्या : 199 उम्र : 41 लिंग : महिला	फोटो उपलब्ध	585	YTI0846204	निर्वाचक का नाम : कान्ता पति का नाम: पप्पू गृह संख्या : 199 उम्र : 34 लिंग : महिला	फोटो उपलब्ध
586	YTI1004266	निर्वाचक का नाम : फुन्दु पिता का नाम: गणेश गृह संख्या : 199 उम्र : 33 लिंग : पुरुष	फोटो उपलब्ध	587	YTI0846212	निर्वाचक का नाम : पप्पू पिता का नाम: गणेश गृह संख्या : 199 उम्र : 32 लिंग : पुरुष	फोटो उपलब्ध	588	YTI0279125	निर्वाचक का नाम : लखन पिता का नाम: गंगाराम गृह संख्या : 201 उम्र : 58 लिंग : पुरुष	फोटो उपलब्ध
589	MZM1601004	निर्वाचक का नाम : घनश्याम पिता का नाम: लखन गृह संख्या : 201 उम्र : 40 लिंग : पुरुष	फोटो उपलब्ध	590	YTI0846493	निर्वाचक का नाम : कुन्ता पति का नाम: घनश्याम गृह संख्या : 201 उम्र : 35 लिंग : महिला	फोटो उपलब्ध	591	YTI0279380	निर्वाचक का नाम : मंगली पति का नाम: रामेश्वर गृह संख्या : 202 उम्र : 68 लिंग : महिला	फोटो उपलब्ध
592	MZM1554963	निर्वाचक का नाम : रामविलास पिता का नाम: रामेश्वर गृह संख्या : 202 उम्र : 47 लिंग : पुरुष	फोटो उपलब्ध	593	MZM1601012	निर्वाचक का नाम : रमेश पिता का नाम: रामेश्वर गृह संख्या : 202 उम्र : 41 लिंग : पुरुष	फोटो उपलब्ध	594	MZM1554799	निर्वाचक का नाम : मालती पति का नाम: रमेश गृह संख्या : 202 उम्र : 39 लिंग : महिला	फोटो उपलब्ध
595	YTI0846477	निर्वाचक का नाम : कृष्णा पति का नाम: रामविलास गृह संख्या : 202 उम्र : 38 लिंग : महिला	फोटो उपलब्ध	596	YTI2900397	निर्वाचक का नाम : अंकित यादव पिता का नाम: रामविलास यादव गृह संख्या : 202 उम्र : 22 लिंग : पुरुष	फोटो उपलब्ध	597	YTI2609097	निर्वाचक का नाम : ज्योति यादव पिता का नाम: रमेश यादव गृह संख्या : 202 उम्र : 21 लिंग : महिला	फोटो उपलब्ध
598	YTI2676179	निर्वाचक का नाम : संदीप यादव पिता का नाम: रमेश यादव गृह संख्या : 202 उम्र : 21 लिंग : पुरुष	फोटो उपलब्ध	599	MZM1600998	निर्वाचक का नाम : मधू पिता का नाम: रामेश्वर गृह संख्या : 202क उम्र : 56 लिंग : पुरुष	फोटो उपलब्ध	600	YTI0346098	निर्वाचक का नाम : श्यामा पति का नाम: मधू गृह संख्या : 202क उम्र : 52 लिंग : महिला	फोटो उपलब्ध

601 निर्वाचक का नाम : संतोष पिता का नाम: मधु गृह संख्या : 202क उम्र : 36 लिंग : पुरुष	YTI0497305 फोटो उपलब्ध	602 निर्वाचक का नाम : कमलेश पिता का नाम: मधु गृह संख्या : 202क उम्र : 34 लिंग : पुरुष	YTI0497297 फोटो उपलब्ध	603 निर्वाचक का नाम : गीता पति का नाम: कमलेश गृह संख्या : 202क उम्र : 34 लिंग : महिला	YTI0847376 फोटो उपलब्ध
604 निर्वाचक का नाम : शर्मिला पति का नाम: संतोष गृह संख्या : 202क उम्र : 31 लिंग : महिला	YTI1107366 फोटो उपलब्ध	605 निर्वाचक का नाम : प्रेमवती पति का नाम: शिवप्रसाद गृह संख्या : 204 उम्र : 62 लिंग : महिला	YTI0346106 फोटो उपलब्ध	606 निर्वाचक का नाम : शिवप्रसाद पिता का नाम: सुकराम गृह संख्या : 204 उम्र : 58 लिंग : पुरुष	MZM0099804 फोटो उपलब्ध
607 निर्वाचक का नाम : सुनिता पति का नाम: दिनेश गृह संख्या : 204 उम्र : 42 लिंग : महिला	YTI1201581 फोटो उपलब्ध	608 निर्वाचक का नाम : दिनेश पिता का नाम: रामप्रसाद गृह संख्या : 204 उम्र : 41 लिंग : पुरुष	MZM1264555 फोटो उपलब्ध	609 निर्वाचक का नाम : अर्जुन यादव पिता का नाम: शिवप्रसाद यादव गृह संख्या : 204 उम्र : 25 लिंग : पुरुष	YTI2565257 फोटो उपलब्ध
610 निर्वाचक का नाम : निशा यादव पति का नाम: अर्जुन यादव गृह संख्या : 204 उम्र : 22 लिंग : महिला	YTI2628790 फोटो उपलब्ध	611 निर्वाचक का नाम : बबिता यादव पिता का नाम: दिनेश यादव गृह संख्या : 204 उम्र : 21 लिंग : महिला	YTI2768489 फोटो उपलब्ध	612 निर्वाचक का नाम : संता पति का नाम: रामप्रसाद गृह संख्या : 204क उम्र : 58 लिंग : महिला	YTI0279398 फोटो उपलब्ध
613 निर्वाचक का नाम : प्रहलाद पिता का नाम: नानूराम गृह संख्या : 204क उम्र : 32 लिंग : पुरुष	YTI0846329 फोटो उपलब्ध	614 निर्वाचक का नाम : राजू पिता का नाम: नानूराम गृह संख्या : 204क उम्र : 32 लिंग : पुरुष	YTI0846345 फोटो उपलब्ध	615 निर्वाचक का नाम : सविता पति का नाम: राजू गृह संख्या : 204क उम्र : 32 लिंग : महिला	YTI1107358 फोटो उपलब्ध
616 निर्वाचक का नाम : मनीषा यादव पति का नाम: प्रहलाद यादव गृह संख्या : 204क उम्र : 35 लिंग : महिला	YTI2214500 फोटो उपलब्ध	617 निर्वाचक का नाम : रामनाथ पिता का नाम: सुकराम गृह संख्या : 214 उम्र : 93 लिंग : पुरुष	YTI0279547 फोटो उपलब्ध	618 निर्वाचक का नाम : लिखीराम पिता का नाम: छबीलाल गृह संख्या : 170/1 उम्र : 66 लिंग : पुरुष	YTI0254292 फोटो उपलब्ध
619 निर्वाचक का नाम : अनिल पिता का नाम: रामप्रसाद गृह संख्या : 549/166 उम्र : 40 लिंग : पुरुष	YTI0002311 फोटो उपलब्ध	620 निर्वाचक का नाम : प्रमिला पति का नाम: तुलसीराम गृह संख्या : 962 उम्र : 38 लिंग : महिला	YTI0254243 फोटो उपलब्ध	621 निर्वाचक का नाम : तरोनी पति का नाम: चंपालाल गृह संख्या : 13 उम्र : 27 लिंग : महिला	YTI2583813 फोटो उपलब्ध
622 निर्वाचक का नाम : अर्जुन यादव यादव पिता का नाम: लखन यादव गृह संख्या : 122 उम्र : 27 लिंग : पुरुष	YTI2584787 फोटो उपलब्ध	623 निर्वाचक का नाम : सुविता यादव पति का नाम: अर्जुन यादव गृह संख्या : 122 उम्र : 23 लिंग : महिला	YTI2585081 फोटो उपलब्ध	624 निर्वाचक का नाम : सुधा पति का नाम: अंतराम गृह संख्या : 56 उम्र : 42 लिंग : महिला	YTI0099085 फोटो उपलब्ध
625 निर्वाचक का नाम : रामवती पति का नाम: संतोष गृह संख्या : 176/1 उम्र : 42 लिंग : महिला	YTI0099994 फोटो उपलब्ध	626 निर्वाचक का नाम : कमलेश पिता का नाम: गोपाल गृह संख्या : 169 उम्र : 39 लिंग : पुरुष	YTI0099804 फोटो उपलब्ध	627 निर्वाचक का नाम : श्रीराम पिता का नाम: हरिलाल गृह संख्या : 193 उम्र : 39 लिंग : पुरुष	YTI0279075 फोटो उपलब्ध
628 निर्वाचक का नाम : सुभाष पिता का नाम: कन्हैयालाल गृह संख्या : 111 उम्र : 38 लिंग : पुरुष	YTI0099408 फोटो उपलब्ध	629 निर्वाचक का नाम : राजकुमार ठाकरे पिता का नाम: श्रीराम ठाकरे गृह संख्या : 103 उम्र : 38 लिंग : पुरुष	YTI0279141 फोटो उपलब्ध	630 निर्वाचक का नाम : मालतीबाई पति का नाम: जीवनलाल गृह संख्या : 111 उम्र : 37 लिंग : महिला	YTI0099432 फोटो उपलब्ध

631

YTI0099176

निर्वाचक का नाम : रामभाउ
पिता का नाम: मंगलसिंह
गृह संख्या : 6
उम्र : 36 लिंग : पुरुष

फोटो उपलब्ध

विधान सभा क्षेत्र की संख्या व नाम : 132-घोडाडोंगी
घटक I - परिवर्धन सूची 1 (23-12-2025 से 21-02-2026 तक)

632	1	YTI2939197	निर्वाचक का नाम : गजानंद यादव पिता का नाम: संतोष यादव गृह संख्या : 120क उम्र : 18 लिंग : पुरुष	फोटो उपलब्ध
633	1	YTI2939247	निर्वाचक का नाम : खुशी गोस्वामी पति का नाम: ललित गोस्वामी गृह संख्या : 163 उम्र : 23 लिंग : महिला	फोटो उपलब्ध
634	1	YTI2939239	निर्वाचक का नाम : भावना ठाकरे पिता का नाम: सुभाष ठाकरे गृह संख्या : 111 उम्र : 18 लिंग : महिला	फोटो उपलब्ध
635	1	YTI2939213	निर्वाचक का नाम : प्राची ठाकरे पिता का नाम: रुपेन्द्र ठाकरे गृह संख्या : 111 उम्र : 18 लिंग : महिला	फोटो उपलब्ध
636	1	YTI2939189	निर्वाचक का नाम : पंकज ठाकरे पिता का नाम: सुदामा ठाकरे गृह संख्या : 108 उम्र : 19 लिंग : पुरुष	फोटो उपलब्ध
637	1	YTI2939221	निर्वाचक का नाम : परिधि ठाकरे पिता का नाम: रुपेन्द्र ठाकरे गृह संख्या : 111 उम्र : 20 लिंग : महिला	फोटो उपलब्ध
638	1	YTI2939205	निर्वाचक का नाम : सीमा यादव पति का नाम: कमलेश यादव गृह संख्या : 149 उम्र : 23 लिंग : महिला	फोटो उपलब्ध
639	1	YTI2972263	निर्वाचक का नाम : निखिल ठाकरे पिता का नाम: मनफुल ठाकरे गृह संख्या : 106 उम्र : 18 लिंग : पुरुष	फोटो उपलब्ध
640	1	YTI2976694	निर्वाचक का नाम : प्रिया ठाकरे पिता का नाम: दिनेश ठाकरे गृह संख्या : 116 उम्र : 18 लिंग : महिला	फोटो उपलब्ध
641	1	YTI2976553	निर्वाचक का नाम : रुपेश यादव पिता का नाम: अनूप यादव गृह संख्या : 150ख उम्र : 18 लिंग : पुरुष	फोटो उपलब्ध
642	1	YTI2976561	निर्वाचक का नाम : कुशाय यादव पिता का नाम: तुलाराम यादव गृह संख्या : 149क उम्र : 18 लिंग : पुरुष	फोटो उपलब्ध
643	1	YTI2976579	निर्वाचक का नाम : प्रवीण यादव पिता का नाम: योगेश यादव गृह संख्या : 149 उम्र : 18 लिंग : पुरुष	फोटो उपलब्ध
644	1	YTI2976462	निर्वाचक का नाम : सोहन यादव पिता का नाम: रामस्वरूप यादव गृह संख्या : 198 उम्र : 19 लिंग : पुरुष	फोटो उपलब्ध
645	1	YTI2976439	निर्वाचक का नाम : पूजा कासदे पति का नाम: जयप्रकाश कासदे गृह संख्या : 185 उम्र : 25 लिंग : महिला	फोटो उपलब्ध
646	1	YTI2976728	निर्वाचक का नाम : रीना यादव पिता का नाम: गोपाल यादव गृह संख्या : 149 उम्र : 19 लिंग : महिला	फोटो उपलब्ध

निर्वाचकों का विवरण :							
A) मतदाताओं की संख्या :							
		नामावली का प्रकार	निर्वाचक नामावली की पहचान :	मतदाताओं की संख्या :			
				पुरुष	महिला	तृतीय लिंग	कुल
I	मूल	मूल नामावली	विशेष गहन पुनरीक्षण 2026 की मूल नामावली एवं समस्त अनुपूरकों को एकीकृत कर	328	303	0	631
II	घटक I - परिवर्धन सूची	पूरक 1	विशेष गहन पुनरीक्षण - 2026	7	8	0	15
III	घटक II - विलोपन सूची	पूरक 1	विशेष गहन पुनरीक्षण - 2026	0	0	0	0
IV	लिंग में संशोधन के कारण अंतर			0	0	0	0
पुनरीक्षण के बाद इस नामावली में शुद्ध निर्वाचक (I+II-III+IV)				335	311	0	646
B) संशोधनों की संख्या :							
नामावली का प्रकार		निर्वाचक नामावली की पहचान :		संशोधनों की संख्या :			
पूरक 1		विशेष गहन पुनरीक्षण - 2026		5			

निर्वाचक रजिस्ट्रीकरण अधिकारी द्वारा जारी

E-मृत्यु, S-स्थानांतरित, R-दोहरी प्रविष्टि, M-लापता, Q-अहर्ता नहीं