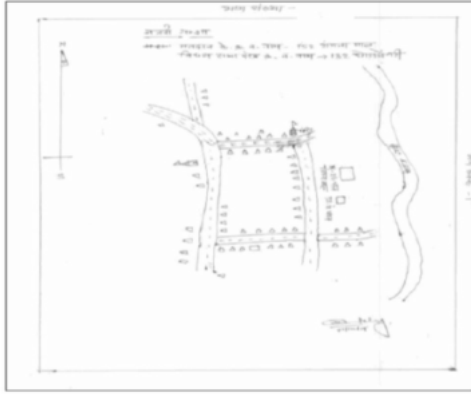


निर्वाचक नामावली 2026 S12 मध्य प्रदेश

विधान सभा क्षेत्र की संख्या, नाम व आरक्षण स्थिति : 132 - घोडाडोंगरी (अ.ज.जा.)		भाग संख्या : : 221																			
संसदीय निर्वाचन क्षेत्र की संख्या, नाम व आरक्षण स्थिति, जिसमें विधान सभा निर्वाचन क्षेत्र स्थित है : 29 - बैतूल (अ.ज.जा.)																					
1. पुनरीक्षण का विवरण																					
पुनरीक्षण का वर्ष :	2026	निर्वाचक नामावली की पहचान :																			
अर्हता तिथि :	01-01-2026	विशेष गहन पुनरीक्षण 2026 की मूल नामावली एवं समस्त अनुपूरकों को एकीकृत कर																			
पुनरीक्षण का स्वरूप :	विशेष गहन पुनरीक्षण 2026																				
प्रकाशन की तिथि :	21-02-2026																				
2. भाग व मतदान क्षेत्र का विवरण :																					
भाग में आने वाले अनुभागों की संख्या और नाम :																					
1-टांगनामाल		<table style="width: 100%; border-collapse: collapse;"> <tr> <td style="width: 50%;">मुख्य शहर / मुख्य ग्राम</td> <td style="width: 50%;">: टांगनामाल</td> </tr> <tr> <td>वार्ड</td> <td>:</td> </tr> <tr> <td>पोस्ट ऑफिस</td> <td>: बीजादेही शाखा डाकघर</td> </tr> <tr> <td>पुलिस थाना</td> <td>: बीजादेही</td> </tr> <tr> <td>स्थानीय संस्था</td> <td>: टांगनामाल</td> </tr> <tr> <td>ब्लॉक</td> <td>: शाहपुर</td> </tr> <tr> <td>जिला</td> <td>: बैतूल</td> </tr> <tr> <td>पिन कोड</td> <td>: 460330</td> </tr> </table>				मुख्य शहर / मुख्य ग्राम	: टांगनामाल	वार्ड	:	पोस्ट ऑफिस	: बीजादेही शाखा डाकघर	पुलिस थाना	: बीजादेही	स्थानीय संस्था	: टांगनामाल	ब्लॉक	: शाहपुर	जिला	: बैतूल	पिन कोड	: 460330
मुख्य शहर / मुख्य ग्राम	: टांगनामाल																				
वार्ड	:																				
पोस्ट ऑफिस	: बीजादेही शाखा डाकघर																				
पुलिस थाना	: बीजादेही																				
स्थानीय संस्था	: टांगनामाल																				
ब्लॉक	: शाहपुर																				
जिला	: बैतूल																				
पिन कोड	: 460330																				
3. मतदान केंद्र का विवरण																					
मतदान केंद्र की संख्या व नाम :		मतदान केन्द्र की विशेष हैसियत (पुरुष/महिला/सामान्य) :		सामान्य																	
221 - टांगनामाल		इस मतदान क्षेत्र के सहायक (ऑक्जिलियरी) मतदान केन्द्रों की संख्या :		0																	
मतदान केंद्र का भवन व पता :																					
एकीकृत शा.मा. शाला भवन टांगनामाल, टांगनामाल																					
4. मतदाताओं की संख्या :																					
आरंभिक क्रम	अंतिम क्रम	मतदाताओं की संख्या																			
संख्या	संख्या	पुरुष	महिला	तृतीय लिंग	कुल																
1	670	345	324	0	669																

निर्वाचक रजिस्ट्रीकरण अधिकारी द्वारा जारी

Nazri Naksha



Google Map View



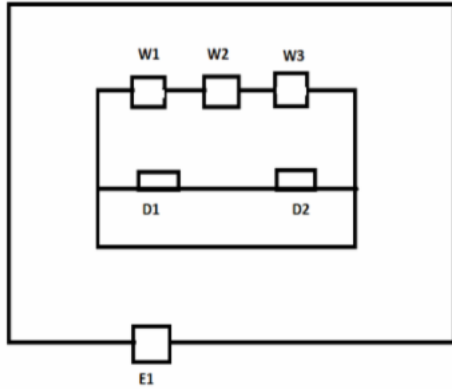
Polling Station Building Front View



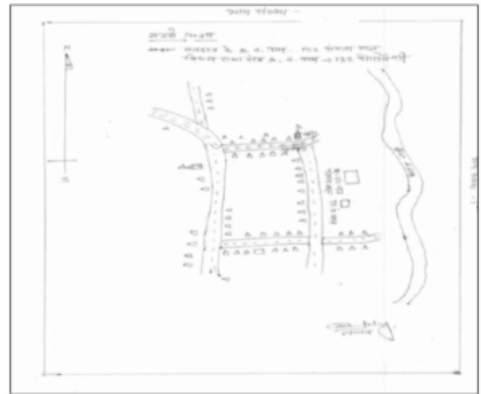
मतदान केंद्र के सामने का फ़ोटो



Cad View



Key MAP View



1 निर्वाचक का नाम : भीलू इवने पिता का नाम: बाबू इवने गृह संख्या : 01 उम्र : 47 लिंग : पुरुष	YTI2904316 फोटो उपलब्ध	2 निर्वाचक का नाम : प्रियंका वाडिवा पति का नाम: महेश वाडिवा गृह संख्या : 01 उम्र : 23 लिंग : महिला	YTI2924777 फोटो उपलब्ध	3 निर्वाचक का नाम : भुरसी पति का नाम: मुरत गृह संख्या : 2 उम्र : 72 लिंग : महिला	YTI0764456 फोटो उपलब्ध
4 निर्वाचक का नाम : पप्पू पिता का नाम: मूरत गृह संख्या : 2 उम्र : 40 लिंग : पुरुष	YTI0363333 फोटो उपलब्ध	5 निर्वाचक का नाम : देवजी पिता का नाम: मुरत गृह संख्या : 3 उम्र : 55 लिंग : पुरुष	YTI0308452 फोटो उपलब्ध	6 निर्वाचक का नाम : राजेन्द्र पिता का नाम: भूता गृह संख्या : 3 उम्र : 38 लिंग : पुरुष	YTI0000703 फोटो उपलब्ध
7 निर्वाचक का नाम : दीनू पिता का नाम: देवजी गृह संख्या : 3 उम्र : 37 लिंग : पुरुष	YTI0764845 फोटो उपलब्ध	8 निर्वाचक का नाम : निशा मर्सकोले पति का नाम: कैलाश मर्सकोले गृह संख्या : 3 उम्र : 22 लिंग : महिला	YTI2849271 फोटो उपलब्ध	9 निर्वाचक का नाम : जीवन पिता का नाम: इन्दल गृह संख्या : 4 उम्र : 46 लिंग : पुरुष	YTI2347300 फोटो उपलब्ध
10 निर्वाचक का नाम : ललता पिता का नाम: जीवन गृह संख्या : 4 उम्र : 41 लिंग : महिला	YTI0307355 फोटो उपलब्ध	11 निर्वाचक का नाम : संती पति का नाम: रामदास गृह संख्या : 5 उम्र : 58 लिंग : महिला	YTI0220319 फोटो उपलब्ध	12 निर्वाचक का नाम : कमलती पति का नाम: दल्लू गृह संख्या : 5 उम्र : 51 लिंग : महिला	YTI0708867 फोटो उपलब्ध
13 निर्वाचक का नाम : अनिल पिता का नाम: रामदास गृह संख्या : 5 उम्र : 44 लिंग : पुरुष	YTI0220335 फोटो उपलब्ध	14 निर्वाचक का नाम : अंतराम यादव पिता का नाम: सालक यादव गृह संख्या : 5 उम्र : 41 लिंग : पुरुष	YTI1179563 फोटो उपलब्ध	15 निर्वाचक का नाम : सरोज पति का नाम: गुलाबदास गृह संख्या : 5 उम्र : 41 लिंग : महिला	YTI0534792 फोटो उपलब्ध
16 निर्वाचक का नाम : सुनिल पिता का नाम: रामदास गृह संख्या : 5 उम्र : 37 लिंग : पुरुष	YTI0220327 फोटो उपलब्ध	17 निर्वाचक का नाम : पूजा मर्सकोले पति का नाम: दीनू मर्सकोले गृह संख्या : 5 उम्र : 29 लिंग : महिला	YTI2484038 फोटो उपलब्ध	18 निर्वाचक का नाम : सरजू यादव पति का नाम: संदीप यादव गृह संख्या : 5 उम्र : 27 लिंग : महिला	YTI2930733 फोटो उपलब्ध
19 निर्वाचक का नाम : संदीप यादव पिता का नाम: गुलाबदास यादव गृह संख्या : 05 उम्र : 27 लिंग : पुरुष	YTI1795913 फोटो उपलब्ध	20 निर्वाचक का नाम : मंजू यादव पति का नाम: सुनील यादव गृह संख्या : 5 उम्र : 25 लिंग : महिला	YTI2393890 फोटो उपलब्ध	21 निर्वाचक का नाम : कुलदीप यादव पिता का नाम: गुलाबदास यादव गृह संख्या : 5 उम्र : 24 लिंग : पुरुष	YTI2393965 फोटो उपलब्ध
22 निर्वाचक का नाम : दल्लू पिता का नाम: सालक गृह संख्या : 5/1 उम्र : 55 लिंग : पुरुष	YTI0640474 फोटो उपलब्ध	23 निर्वाचक का नाम : मन्नु यादव पिता का नाम: दल्लू यादव गृह संख्या : 5/1 उम्र : 38 लिंग : पुरुष	YTI1179811 फोटो उपलब्ध	24 निर्वाचक का नाम : छजू पिता का नाम: दल्लू गृह संख्या : 5/1 उम्र : 36 लिंग : पुरुष	YTI0640482 फोटो उपलब्ध
25 निर्वाचक का नाम : संगीता यादव पति का नाम: मन्नु यादव गृह संख्या : 5/1 उम्र : 36 लिंग : महिला	YTI1179829 फोटो उपलब्ध	26 निर्वाचक का नाम : कुंती पति का नाम: छजू गृह संख्या : 5/1 उम्र : 35 लिंग : महिला	YTI0640466 फोटो उपलब्ध	27 निर्वाचक का नाम : मानकराम पिता का नाम: सुरत गृह संख्या : 6 उम्र : 64 लिंग : पुरुष	YTI0308437 फोटो उपलब्ध
28 निर्वाचक का नाम : कमला पति का नाम: मानकराम गृह संख्या : 6 उम्र : 60 लिंग : महिला	YTI0764464 फोटो उपलब्ध	29 निर्वाचक का नाम : रामाधार यादव पिता का नाम: मानकराम यादव गृह संख्या : 06 उम्र : 31 लिंग : पुरुष	YTI1004746 फोटो उपलब्ध	30 निर्वाचक का नाम : लक्ष्मण आहके पिता का नाम: भूरा आहके गृह संख्या : 6/2 उम्र : 29 लिंग : महिला	YTI2013969 फोटो उपलब्ध

31	YTI0308478	निर्वाचक का नाम : मनीराम पिता का नाम: बिहारी गृह संख्या : 7 उम्र : 64 लिंग : पुरुष	फोटो उपलब्ध	32	YTI2290625	निर्वाचक का नाम : सतीबाई पति का नाम: मनीराम गृह संख्या : 7 उम्र : 60 लिंग : महिला	फोटो उपलब्ध	33	YTI0485680	निर्वाचक का नाम : जगदीश पिता का नाम: लखन गृह संख्या : 7 उम्र : 40 लिंग : पुरुष	फोटो उपलब्ध
34	YTI2767267	निर्वाचक का नाम : महेश कुमार यादव पिता का नाम: मनीराम यादव गृह संख्या : 7 उम्र : 36 लिंग : पुरुष	फोटो उपलब्ध	35	YTI0764860	निर्वाचक का नाम : बबली पति का नाम: दिनेश गृह संख्या : 7 उम्र : 35 लिंग : महिला	फोटो उपलब्ध	36	YTI0764852	निर्वाचक का नाम : दिनेश यादव पिता का नाम: मनीराम गृह संख्या : 7 उम्र : 35 लिंग : पुरुष	फोटो उपलब्ध
37	YTI2767259	निर्वाचक का नाम : ज्योती यादव पति का नाम: महेश कुमार यादव गृह संख्या : 7 उम्र : 25 लिंग : महिला	फोटो उपलब्ध	38	YTI0308429	निर्वाचक का नाम : कामजीलाल पिता का नाम: बिहारी गृह संख्या : 8 उम्र : 56 लिंग : पुरुष	फोटो उपलब्ध	39	YTI0915595	निर्वाचक का नाम : मस्तराम पिता का नाम: कामजीलाल गृह संख्या : 8 उम्र : 36 लिंग : पुरुष	फोटो उपलब्ध
40	YTI2552297	निर्वाचक का नाम : राजेश यादव पिता का नाम: कामजीलाल गृह संख्या : 8 उम्र : 36 लिंग : पुरुष	फोटो उपलब्ध	41	YTI0764886	निर्वाचक का नाम : कालिता पति का नाम: राजेश गृह संख्या : 8 उम्र : 34 लिंग : महिला	फोटो उपलब्ध	42	YTI0916122	निर्वाचक का नाम : कुसुम पति का नाम: मस्तराम गृह संख्या : 8 उम्र : 33 लिंग : महिला	फोटो उपलब्ध
43	YTI2552347	निर्वाचक का नाम : सविता पति का नाम: राजेश यादव गृह संख्या : 8 उम्र : 32 लिंग : महिला	फोटो उपलब्ध	44	YTI0307371	निर्वाचक का नाम : कान्ती पति का नाम: रामाधार गृह संख्या : 9 उम्र : 50 लिंग : महिला	फोटो उपलब्ध	45	YTI0220285	निर्वाचक का नाम : अगरपाल पिता का नाम: छोटेलाल गृह संख्या : 9 उम्र : 46 लिंग : पुरुष	फोटो उपलब्ध
46	YTI1748433	निर्वाचक का नाम : नीतू यादव पति का नाम: रामाधार यादव गृह संख्या : 09 उम्र : 31 लिंग : महिला	फोटो उपलब्ध	47	YTI2552354	निर्वाचक का नाम : संजू यादव पति का नाम: गोलमन यादव गृह संख्या : 9 उम्र : 29 लिंग : महिला	फोटो उपलब्ध	48	YTI2552412	निर्वाचक का नाम : भागवन्ती यादव माता का नाम: कांती गृह संख्या : 9 उम्र : 26 लिंग : पुरुष	फोटो उपलब्ध
49	YTI2290633	निर्वाचक का नाम : रामरती यादव पति का नाम: रामकिसन गृह संख्या : 10 उम्र : 80 लिंग : महिला	फोटो उपलब्ध	50	YTI2552404	निर्वाचक का नाम : मंशाराम यादव अन्य: पूरन गृह संख्या : 10 उम्र : 66 लिंग : पुरुष	फोटो उपलब्ध	51	YTI2585073	निर्वाचक का नाम : कृष्णा यादव पति का नाम: मंशाराम यादव गृह संख्या : 10 उम्र : 58 लिंग : महिला	फोटो उपलब्ध
52	YTI1231836	निर्वाचक का नाम : आशाराम यादव पिता का नाम: रामकिसन गृह संख्या : 10 उम्र : 50 लिंग : पुरुष	फोटो उपलब्ध	53	YTI1231844	निर्वाचक का नाम : लखमी बाई यादव पति का नाम: आशाराम गृह संख्या : 10 उम्र : 47 लिंग : महिला	फोटो उपलब्ध	S 54	YTI1179837	निर्वाचक का नाम : पूरन यादव पिता का नाम: मंशाराम यादव गृह संख्या : 10 उम्र : 45 लिंग : पुरुष	फोटो उपलब्ध
55	YTI0915611	निर्वाचक का नाम : संतराम पिता का नाम: गुट्टू गृह संख्या : 10 उम्र : 40 लिंग : महिला	फोटो उपलब्ध	56	YTI0915629	निर्वाचक का नाम : संजू पति का नाम: संतराम गृह संख्या : 10 उम्र : 36 लिंग : महिला	फोटो उपलब्ध	57	YTI0915652	निर्वाचक का नाम : सविता पति का नाम: अंतराम गृह संख्या : 10 उम्र : 35 लिंग : महिला	फोटो उपलब्ध
58	YTI2821247	निर्वाचक का नाम : अंतराम यादव पिता का नाम: गुट्टू यादव गृह संख्या : 10 उम्र : 34 लिंग : पुरुष	फोटो उपलब्ध	59	YTI1231851	निर्वाचक का नाम : निर्मला यादव पिता का नाम: नेकराम गृह संख्या : 10 उम्र : 32 लिंग : महिला	फोटो उपलब्ध	60	YTI2552305	निर्वाचक का नाम : मीना यादव अन्य: मधू गृह संख्या : 10 उम्र : 26 लिंग : महिला	फोटो उपलब्ध

61	YTI0764480	निर्वाचक का नाम : भूरि पति का नाम: भैयालाल गृह संख्या : 11 उम्र : 55 लिंग : महिला	फोटो उपलब्ध	62	YTI0640490	निर्वाचक का नाम : संतोष पिता का नाम: भोदू गृह संख्या : 11 उम्र : 45 लिंग : पुरुष	फोटो उपलब्ध	63	YTI0534826	निर्वाचक का नाम : कमलेश पिता का नाम: कुर्जी गृह संख्या : 12 उम्र : 41 लिंग : पुरुष	फोटो उपलब्ध
64	YTI0534834	निर्वाचक का नाम : ललीता पति का नाम: कमलेश गृह संख्या : 12 उम्र : 39 लिंग : महिला	फोटो उपलब्ध	65	YTI1527076	निर्वाचक का नाम : सुखदेव यादव पिता का नाम: अमरलाल यादव गृह संख्या : 12 उम्र : 34 लिंग : पुरुष	फोटो उपलब्ध	66	YTI1527134	निर्वाचक का नाम : श्याम बाई यादव पति का नाम: सुखदेव यादव गृह संख्या : 12 उम्र : 32 लिंग : महिला	फोटो उपलब्ध
67	YTI2561678	निर्वाचक का नाम : रोशनी यादव पिता का नाम: कमलेश यादव गृह संख्या : 12 उम्र : 22 लिंग : महिला	फोटो उपलब्ध	68	YTI1004787	निर्वाचक का नाम : लक्ष्मी पिता का नाम: राजेन्द्र गृह संख्या : 12/2 उम्र : 37 लिंग : महिला	फोटो उपलब्ध	69	YTI0764498	निर्वाचक का नाम : रामरती पति का नाम: खुड्डू गृह संख्या : 13 उम्र : 80 लिंग : महिला	फोटो उपलब्ध
70	YTI2290641	निर्वाचक का नाम : कोसरु पिता का नाम: खुड्डू गृह संख्या : 13 उम्र : 67 लिंग : पुरुष	फोटो उपलब्ध	71	YTI2290658	निर्वाचक का नाम : मालती पति का नाम: कोसरु गृह संख्या : 13 उम्र : 59 लिंग : महिला	फोटो उपलब्ध	72	YTI1231869	निर्वाचक का नाम : केसरी यादव पिता का नाम: कोसरू यादव गृह संख्या : 13 उम्र : 47 लिंग : पुरुष	फोटो उपलब्ध
73	YTI2393957	निर्वाचक का नाम : बल्लू यादव पिता का नाम: कोसरू यादव गृह संख्या : 13 उम्र : 40 लिंग : पुरुष	फोटो उपलब्ध	74	YTI1842764	निर्वाचक का नाम : सरोज यादव पति का नाम: बल्लू यादव गृह संख्या : 13 उम्र : 39 लिंग : महिला	फोटो उपलब्ध	75	YTI1231877	निर्वाचक का नाम : सागर बाई यादव पति का नाम: केसरी यादव गृह संख्या : 13 उम्र : 38 लिंग : महिला	फोटो उपलब्ध
76	YTI2877314	निर्वाचक का नाम : मोहन अहाके पिता का नाम: रामदास अहाके गृह संख्या : 13 उम्र : 23 लिंग : पुरुष	फोटो उपलब्ध	77	YTI2552214	निर्वाचक का नाम : अजित यादव पिता का नाम: केसरी गृह संख्या : 13 उम्र : 22 लिंग : पुरुष	फोटो उपलब्ध	78	YTI2552396	निर्वाचक का नाम : रीना यादव पिता का नाम: केसरी यादव गृह संख्या : 13 उम्र : 22 लिंग : महिला	फोटो उपलब्ध
79	YTI2659746	निर्वाचक का नाम : भूते आहके पति का नाम: छोटेलाल आहके गृह संख्या : 14 उम्र : 61 लिंग : महिला	फोटो उपलब्ध	80	YTI0485698	निर्वाचक का नाम : सम्मु पिता का नाम: मोहबत गृह संख्या : 14 उम्र : 60 लिंग : पुरुष	फोटो उपलब्ध	81	YTI0916106	निर्वाचक का नाम : सुमरत पिता का नाम: जोहरी गृह संख्या : 14 उम्र : 59 लिंग : पुरुष	फोटो उपलब्ध
82	MZM1366186	निर्वाचक का नाम : रामबाई पति का नाम: सम्मू गृह संख्या : 14 उम्र : 58 लिंग : महिला	फोटो उपलब्ध	83	YTI1963966	निर्वाचक का नाम : गुदराम धुर्वे पिता का नाम: सम्मू धुर्वे गृह संख्या : 14 उम्र : 33 लिंग : पुरुष	फोटो उपलब्ध	84	YTI1963560	निर्वाचक का नाम : शान्ता धुर्वे पिता का नाम: गुदराम धुर्वे गृह संख्या : 14 उम्र : 32 लिंग : महिला	फोटो उपलब्ध
85	YTI1843036	निर्वाचक का नाम : प्रेमती आहके पति का नाम: प्रभात आहके गृह संख्या : 14 उम्र : 31 लिंग : महिला	फोटो उपलब्ध	86	YTI1527142	निर्वाचक का नाम : दम्मा पिता का नाम: भीका गृह संख्या : 15 उम्र : 68 लिंग : पुरुष	फोटो उपलब्ध	87	YTI0916114	निर्वाचक का नाम : अम्मू पिता का नाम: भीका गृह संख्या : 15 उम्र : 64 लिंग : पुरुष	फोटो उपलब्ध
88	YTI0764506	निर्वाचक का नाम : लालमन पिता का नाम: बब्बु गृह संख्या : 15 उम्र : 59 लिंग : पुरुष	फोटो उपलब्ध	89	YTI2393916	निर्वाचक का नाम : सुनीता परते पति का नाम: रामजी परते गृह संख्या : 15 उम्र : 56 लिंग : महिला	फोटो उपलब्ध	90	YTI2354678	निर्वाचक का नाम : दुग्गा पिता का नाम: बब्बु गृह संख्या : 15 उम्र : 55 लिंग : पुरुष	फोटो उपलब्ध

91	YTI0764522	निर्वाचक का नाम : साहबलाल पिता का नाम: मंगल गृह संख्या : 15 उम्र : 50 लिंग : पुरुष	फोटो उपलब्ध	92	YTI0307389	निर्वाचक का नाम : ग्यारसी पति का नाम: लालमन गृह संख्या : 15 उम्र : 50 लिंग : महिला	फोटो उपलब्ध	93	YTI0820738	निर्वाचक का नाम : दिनेश पिता का नाम: अम्मू गृह संख्या : 15 उम्र : 44 लिंग : पुरुष	फोटो उपलब्ध
94	YTI1231752	निर्वाचक का नाम : रामजी परते पिता का नाम: दम्मा परते गृह संख्या : 15 उम्र : 44 लिंग : पुरुष	फोटो उपलब्ध	95	YTI1231745	निर्वाचक का नाम : सुखमनी परते पति का नाम: रामजी परते गृह संख्या : 15 उम्र : 42 लिंग : महिला	फोटो उपलब्ध	96	YTI0915710	निर्वाचक का नाम : बिसोन्दी पति का नाम: दिनेश गृह संख्या : 15 उम्र : 41 लिंग : महिला	फोटो उपलब्ध
97	YTI0915637	निर्वाचक का नाम : शिवपाल पिता का नाम: गोलमन गृह संख्या : 15 उम्र : 38 लिंग : पुरुष	फोटो उपलब्ध	98	YTI0915744	निर्वाचक का नाम : भागरती परते पति का नाम: महेश परते गृह संख्या : 15 उम्र : 37 लिंग : महिला	फोटो उपलब्ध	99	YTI0915736	निर्वाचक का नाम : महेश पिता का नाम: अम्मू गृह संख्या : 15 उम्र : 35 लिंग : पुरुष	फोटो उपलब्ध
100	YTI1414606	निर्वाचक का नाम : सुरेश यादव पिता का नाम: दुग्गा यादव गृह संख्या : 15 उम्र : 29 लिंग : पुरुष	फोटो उपलब्ध	101	YTI1337559	निर्वाचक का नाम : कविता यादव पति का नाम: शिवपाल यादव गृह संख्या : 15 उम्र : 29 लिंग : महिला	फोटो उपलब्ध	102	YTI0534529	निर्वाचक का नाम : बब्बु पिता का नाम: गुमानी गृह संख्या : 16 उम्र : 85 लिंग : पुरुष	फोटो उपलब्ध
103	YTI0764514	निर्वाचक का नाम : लीला पति का नाम: दुग्गा गृह संख्या : 16 उम्र : 51 लिंग : महिला	फोटो उपलब्ध	104	MZM1430933	निर्वाचक का नाम : बुकिया पति का नाम: साहबलाल गृह संख्या : 17 उम्र : 49 लिंग : महिला	फोटो उपलब्ध	105	YTI0986406	निर्वाचक का नाम : अनिल पिता का नाम: कल्लू गृह संख्या : 17 उम्र : 32 लिंग : पुरुष	फोटो उपलब्ध
106	YTI1337567	निर्वाचक का नाम : रविन्द्र आहके पिता का नाम: साहबलाल आहके गृह संख्या : 17 उम्र : 30 लिंग : पुरुष	फोटो उपलब्ध	107	YTI1854363	निर्वाचक का नाम : शिवबती आहके पति का नाम: रविन्द्र आहके गृह संख्या : 17 उम्र : 28 लिंग : महिला	फोटो उपलब्ध	108	YTI1933605	निर्वाचक का नाम : राकेश आहके पिता का नाम: साहबलाल आहके गृह संख्या : 17 उम्र : 26 लिंग : पुरुष	फोटो उपलब्ध
109	YTI2778348	निर्वाचक का नाम : सुनीता अहाके पति का नाम: राकेश अहाके गृह संख्या : 17 उम्र : 26 लिंग : महिला	फोटो उपलब्ध	110	YTI1179522	निर्वाचक का नाम : सोनी आहके पति का नाम: मंगलू गृह संख्या : 18 उम्र : 73 लिंग : महिला	फोटो उपलब्ध	111	YTI0534537	निर्वाचक का नाम : रामदास अहाके पिता का नाम: मंगलू अहाके गृह संख्या : 18 उम्र : 52 लिंग : पुरुष	फोटो उपलब्ध
112	YTI0764530	निर्वाचक का नाम : बसन्ती पति का नाम: ओड़ी गृह संख्या : 18 उम्र : 49 लिंग : महिला	फोटो उपलब्ध	113	YTI2759157	निर्वाचक का नाम : उदेश आहके पिता का नाम: रामदास आहके गृह संख्या : 18 उम्र : 25 लिंग : पुरुष	फोटो उपलब्ध	114	YTI2524973	निर्वाचक का नाम : दिनेश आहके पिता का नाम: रामदास आहके गृह संख्या : 18 उम्र : 23 लिंग : पुरुष	फोटो उपलब्ध
115	YTI2523611	निर्वाचक का नाम : मनीषा आहके पति का नाम: मुरत गृह संख्या : 18/1 उम्र : 34 लिंग : महिला	फोटो उपलब्ध	116	YTI0764548	निर्वाचक का नाम : प्यारसिंग पिता का नाम: बातू गृह संख्या : 19 उम्र : 80 लिंग : पुरुष	फोटो उपलब्ध	117	YTI0764555	निर्वाचक का नाम : सोमती पति का नाम: प्यारसिंग गृह संख्या : 19 उम्र : 76 लिंग : महिला	फोटो उपलब्ध
118	YTI0534545	निर्वाचक का नाम : हजारी पिता का नाम: प्यारसिंग गृह संख्या : 19 उम्र : 52 लिंग : पुरुष	फोटो उपलब्ध	119	YTI0307397	निर्वाचक का नाम : सुक्कन पिता का नाम: प्यार सिंह गृह संख्या : 19 उम्र : 50 लिंग : पुरुष	फोटो उपलब्ध	120	YTI0307405	निर्वाचक का नाम : रामप्यारी पति का नाम: प्यारसिंग गृह संख्या : 19 उम्र : 49 लिंग : महिला	फोटो उपलब्ध

121	YTI0534552	निर्वाचक का नाम : कारेलाल पिता का नाम: प्यारसिंह गृह संख्या : 19 उम्र : 44 लिंग : पुरुष	फोटो उपलब्ध	122	YTI0308205	निर्वाचक का नाम : कान्ता पति का नाम: सुक्कन गृह संख्या : 19 उम्र : 41 लिंग : महिला	फोटो उपलब्ध	123	YTI1004720	निर्वाचक का नाम : सुखमन कवडे पिता का नाम: प्यारसिंह गृह संख्या : 19 उम्र : 34 लिंग : पुरुष	फोटो उपलब्ध
124	YTI1795939	निर्वाचक का नाम : सुशीला कवडे पति का नाम: सुनील कवडे गृह संख्या : 19 उम्र : 33 लिंग : महिला	फोटो उपलब्ध	125	YTI1231760	निर्वाचक का नाम : राधा कवडे पति का नाम: सुखमन कवडे गृह संख्या : 19 उम्र : 32 लिंग : महिला	फोटो उपलब्ध	126	YTI1841097	निर्वाचक का नाम : सुनिल कवडे पिता का नाम: हजारी कवडे गृह संख्या : 19 उम्र : 31 लिंग : पुरुष	फोटो उपलब्ध
127	YTI1841006	निर्वाचक का नाम : शिवनारायण कवडे पिता का नाम: प्यारसिंह कवडे गृह संख्या : 19 उम्र : 29 लिंग : पुरुष	फोटो उपलब्ध	128	YTI1337583	निर्वाचक का नाम : सविता यादव पति का नाम: राजेश यादव गृह संख्या : 19 उम्र : 29 लिंग : महिला	फोटो उपलब्ध	129	YTI2280931	निर्वाचक का नाम : बबली कवडे पति का नाम: शिवनारायण कवडे गृह संख्या : 19 उम्र : 28 लिंग : महिला	फोटो उपलब्ध
130	YTI2402691	निर्वाचक का नाम : पूनम कवडे पति का नाम: अनिल कवडे गृह संख्या : 19 उम्र : 28 लिंग : महिला	फोटो उपलब्ध	131	YTI1841121	निर्वाचक का नाम : अनिल कवडे पिता का नाम: हजारी कवडे गृह संख्या : 19 उम्र : 26 लिंग : पुरुष	फोटो उपलब्ध	132	YTI1963495	निर्वाचक का नाम : सुभाष कवडे पिता का नाम: कारेलाल कवडे गृह संख्या : 19 उम्र : 25 लिंग : पुरुष	फोटो उपलब्ध
133	YTI2857498	निर्वाचक का नाम : सुरेश कवडे पिता का नाम: कारेलाल कवडे गृह संख्या : 19 उम्र : 22 लिंग : पुरुष	फोटो उपलब्ध	134	YTI2570588	निर्वाचक का नाम : मीना कवडे पिता का नाम: सुक्कन कवडे गृह संख्या : 19 उम्र : 22 लिंग : महिला	फोटो उपलब्ध	135	YTI2857589	निर्वाचक का नाम : मोनिका कवडे पति का नाम: सुरेश कवडे गृह संख्या : 19 उम्र : 20 लिंग : महिला	फोटो उपलब्ध
136	YTI0764563	निर्वाचक का नाम : रंगू पिता का नाम: नन्धु गृह संख्या : 20 उम्र : 64 लिंग : पुरुष	फोटो उपलब्ध	137	YTI0764571	निर्वाचक का नाम : बाया पति का नाम: रंगू गृह संख्या : 20 उम्र : 51 लिंग : महिला	फोटो उपलब्ध	138	YTI2793123	निर्वाचक का नाम : मिलो कवडे पति का नाम: राजेश कवडे गृह संख्या : 20 उम्र : 38 लिंग : महिला	फोटो उपलब्ध
139	YTI0915462	निर्वाचक का नाम : अनिता पति का नाम: किसन गृह संख्या : 20 उम्र : 37 लिंग : महिला	फोटो उपलब्ध	140	YTI0915751	निर्वाचक का नाम : शिवकली पति का नाम: कमलेश गृह संख्या : 20 उम्र : 33 लिंग : महिला	फोटो उपलब्ध	141	YTI2584969	निर्वाचक का नाम : इमलेश कवडे पिता का नाम: रंगू कवडे गृह संख्या : 20 उम्र : 28 लिंग : पुरुष	फोटो उपलब्ध
142	YTI2820140	निर्वाचक का नाम : कमलेश कवडे पिता का नाम: रंगू कवडे गृह संख्या : 20 उम्र : 21 लिंग : पुरुष	फोटो उपलब्ध	143	YTI0915785	निर्वाचक का नाम : जंगू पिता का नाम: नन्धू गृह संख्या : 20/1 उम्र : 51 लिंग : पुरुष	फोटो उपलब्ध	144	YTI2572030	निर्वाचक का नाम : श्यामबाई कवडे पति का नाम: जंगू कवडे गृह संख्या : 20/1 उम्र : 49 लिंग : महिला	फोटो उपलब्ध
145	YTI1842996	निर्वाचक का नाम : राधेश्याम कवडे पिता का नाम: जंगू कवडे गृह संख्या : 20/1 उम्र : 28 लिंग : पुरुष	फोटो उपलब्ध	146	YTI2561660	निर्वाचक का नाम : दस्सो कवडे पति का नाम: राधेश्याम कवडे गृह संख्या : 20/1 उम्र : 27 लिंग : महिला	फोटो उपलब्ध	147	YTI1963529	निर्वाचक का नाम : रामबिलास कवडे पिता का नाम: जंगू कवडे गृह संख्या : 20/1 उम्र : 25 लिंग : पुरुष	फोटो उपलब्ध
148	YTI2634343	निर्वाचक का नाम : रामकरन कवडे पिता का नाम: जंगू कवडे गृह संख्या : 20/1 उम्र : 21 लिंग : पुरुष	फोटो उपलब्ध	149	YTI0308353	निर्वाचक का नाम : गोन्डु पिता का नाम: प्रेमसिंग गृह संख्या : 21 उम्र : 80 लिंग : पुरुष	फोटो उपलब्ध	150	YTI0534560	निर्वाचक का नाम : प्रेमसिंग पिता का नाम: मुन्नी गृह संख्या : 21 उम्र : 70 लिंग : पुरुष	फोटो उपलब्ध

151	YTI0308379	निर्वाचक का नाम : चन्द्रकली पति का नाम: गोंडु गृह संख्या : 21 उम्र : 51 लिंग : महिला	फोटो उपलब्ध	152	YTI0308346	निर्वाचक का नाम : बिहारी पिता का नाम: प्रेम सिंग गृह संख्या : 21 उम्र : 49 लिंग : पुरुष	फोटो उपलब्ध	153	YTI0308338	निर्वाचक का नाम : श्याम बाई पति का नाम: बिहारी गृह संख्या : 21 उम्र : 46 लिंग : महिला	फोटो उपलब्ध
154	YTI2660736	निर्वाचक का नाम : सरिता कवडे पति का नाम: रोहित कवडे गृह संख्या : 21 उम्र : 24 लिंग : महिला	फोटो उपलब्ध	155	YTI2596518	निर्वाचक का नाम : रोहित कवडे पिता का नाम: गोंडूलाल कवडे गृह संख्या : 21 उम्र : 23 लिंग : पुरुष	फोटो उपलब्ध	156	YTI2588671	निर्वाचक का नाम : सूर्यकांत कवडे पिता का नाम: बिहारी कवडे गृह संख्या : 21 उम्र : 23 लिंग : पुरुष	फोटो उपलब्ध
157	YTI0764589	निर्वाचक का नाम : सम्भू पिता का नाम: डूडी गृह संख्या : 22 उम्र : 60 लिंग : पुरुष	फोटो उपलब्ध	158	YTI2552388	निर्वाचक का नाम : उमन्ती आहके अन्य: मायाराम आहके गृह संख्या : 22 उम्र : 42 लिंग : पुरुष	फोटो उपलब्ध	159	YTI0915801	निर्वाचक का नाम : राधा पति का नाम: देवीराम गृह संख्या : 22 उम्र : 36 लिंग : महिला	फोटो उपलब्ध
160	YTI2826899	निर्वाचक का नाम : रीना आहके पिता का नाम: मायाराम आहके गृह संख्या : 22 उम्र : 20 लिंग : महिला	फोटो उपलब्ध	161	YTI2007490	निर्वाचक का नाम : गोविन्द आहके पिता का नाम: बिस्सू आहके गृह संख्या : 23 उम्र : 29 लिंग : पुरुष	फोटो उपलब्ध	162	YTI2007441	निर्वाचक का नाम : सुशीला वाडिवा पिता का नाम: रमेश वाडिवा गृह संख्या : 23 उम्र : 25 लिंग : महिला	फोटो उपलब्ध
163	YTI2523637	निर्वाचक का नाम : सरवन यादव पिता का नाम: बातू गृह संख्या : 24 उम्र : 30 लिंग : पुरुष	फोटो उपलब्ध	164	YTI1179589	निर्वाचक का नाम : मनीराम धुर्वे पिता का नाम: छन्नू धुर्वे गृह संख्या : 25 उम्र : 55 लिंग : पुरुष	फोटो उपलब्ध	165	YTI2197085	निर्वाचक का नाम : सरस्वती पति का नाम: मनीराम गृह संख्या : 25 उम्र : 52 लिंग : महिला	फोटो उपलब्ध
# 166	YTI1179597	निर्वाचक का नाम : रामलखन धुर्वे पिता का नाम: मनीराम धुर्वे गृह संख्या : 25 उम्र : 33 लिंग : पुरुष	फोटो उपलब्ध	167	YTI1337591	निर्वाचक का नाम : रामबिलास धुर्वे पिता का नाम: मनीराम धुर्वे गृह संख्या : 25 उम्र : 31 लिंग : पुरुष	फोटो उपलब्ध	168	YTI1384411	निर्वाचक का नाम : शांता धुर्वे पति का नाम: रामलखन धुर्वे गृह संख्या : 25 उम्र : 30 लिंग : महिला	फोटो उपलब्ध
169	YTI1535533	निर्वाचक का नाम : रीना धुर्वे पति का नाम: रामबिलास धुर्वे गृह संख्या : 25 उम्र : 30 लिंग : महिला	फोटो उपलब्ध	170	YTI2007482	निर्वाचक का नाम : संजू वाडिवा पिता का नाम: फत्ते वाडिवा गृह संख्या : 25 उम्र : 28 लिंग : पुरुष	फोटो उपलब्ध	171	YTI2707156	निर्वाचक का नाम : सीमा वाडिवा पति का नाम: संजू वाडिवा गृह संख्या : 25 पी एच नं 4 उम्र : 22 लिंग : महिला	फोटो उपलब्ध
172	YTI0308262	निर्वाचक का नाम : चिरोन्जी पिता का नाम: बिसन गृह संख्या : 26 उम्र : 70 लिंग : पुरुष	फोटो उपलब्ध	173	YTI0764605	निर्वाचक का नाम : रमो पति का नाम: चिरोन्जी गृह संख्या : 26 उम्र : 64 लिंग : महिला	फोटो उपलब्ध	174	YTI0986067	निर्वाचक का नाम : कारेलाल पिता का नाम: चिरोन्जी गृह संख्या : 26 उम्र : 42 लिंग : पुरुष	फोटो उपलब्ध
175	YTI0985994	निर्वाचक का नाम : कमलती पति का नाम: कारेलाल गृह संख्या : 26 उम्र : 40 लिंग : महिला	फोटो उपलब्ध	176	YTI1004829	निर्वाचक का नाम : बस्तीराम धुर्वे पिता का नाम: चिरोन्जी गृह संख्या : 26 उम्र : 35 लिंग : पुरुष	फोटो उपलब्ध	177	YTI1004795	निर्वाचक का नाम : संजू बाई धुर्वे पति का नाम: बस्तीराम धुर्वे गृह संख्या : 26 उम्र : 33 लिंग : महिला	फोटो उपलब्ध
178	YTI1949452	निर्वाचक का नाम : रितेश धुर्वे पिता का नाम: चिरोन्जी धुर्वे गृह संख्या : 26 उम्र : 33 लिंग : पुरुष	फोटो उपलब्ध	179	YTI1963552	निर्वाचक का नाम : सलीता धुर्वे पति का नाम: रितेश धुर्वे गृह संख्या : 26 उम्र : 27 लिंग : महिला	फोटो उपलब्ध	180	YTI0764613	निर्वाचक का नाम : कैलो पति का नाम: पोलसु गृह संख्या : 27 उम्र : 65 लिंग : महिला	फोटो उपलब्ध

181 निर्वाचक का नाम : डोमू पिता का नाम: सोमजी गृह संख्या : 27 उम्र : 58 लिंग : पुरुष	YTI0308270	182 निर्वाचक का नाम : चन्द्रकली पति का नाम: डोमू गृह संख्या : 27 उम्र : 49 लिंग : महिला	YTI0307413	183 निर्वाचक का नाम : सन्तोष धुर्वे पिता का नाम: पोलसु धुर्वे गृह संख्या : 27 उम्र : 48 लिंग : पुरुष	YTI0307421
184 निर्वाचक का नाम : रामवती धुर्वे पति का नाम: संतोष धुर्वे गृह संख्या : 27 उम्र : 46 लिंग : महिला	YTI1535558	185 निर्वाचक का नाम : गोरा धुर्वे पिता का नाम: पोलसु धुर्वे गृह संख्या : 27 उम्र : 35 लिंग : पुरुष	YTI1179639	186 निर्वाचक का नाम : लता धुर्वे पति का नाम: गोरा धुर्वे गृह संख्या : 27 उम्र : 33 लिंग : महिला	YTI2007011
187 निर्वाचक का नाम : सुकल पिता का नाम: रामकिसन गृह संख्या : 28 उम्र : 50 लिंग : पुरुष	YTI0764639	188 निर्वाचक का नाम : फुलवती पति का नाम: सुकल गृह संख्या : 28 उम्र : 46 लिंग : महिला	YTI0764647	189 निर्वाचक का नाम : रीना धुर्वे पति का नाम: श्याम धुर्वे गृह संख्या : 28 उम्र : 35 लिंग : महिला	YTI2014520
190 निर्वाचक का नाम : राकेश धुर्वे पिता का नाम: सुकल धुर्वे गृह संख्या : 28 उम्र : 30 लिंग : पुरुष	YTI1842988	191 निर्वाचक का नाम : रोहिल धुर्वे पिता का नाम: सुकल धुर्वे गृह संख्या : 28 उम्र : 27 लिंग : पुरुष	YTI1840974	192 निर्वाचक का नाम : मीना धुर्वे पति का नाम: राकेश धुर्वे गृह संख्या : 28 उम्र : 25 लिंग : महिला	YTI2572782
193 निर्वाचक का नाम : मतिया बाई धुर्वे पति का नाम: मिश्रीलाल धुर्वे गृह संख्या : 29 उम्र : 63 लिंग : महिला	YTI0308304	194 निर्वाचक का नाम : सरबती धुर्वे पति का नाम: मिश्रीलाल धुर्वे गृह संख्या : 29 उम्र : 58 लिंग : महिला	YTI2578136	195 निर्वाचक का नाम : मकल पिता का नाम: रामकिसन गृह संख्या : 29 उम्र : 52 लिंग : पुरुष	YTI0708875
196 निर्वाचक का नाम : प्रेमवती पति का नाम: मकल गृह संख्या : 29 उम्र : 50 लिंग : महिला	YTI0307447	197 निर्वाचक का नाम : श्याम कुमार धुर्वे पिता का नाम: मिश्रीलाल गृह संख्या : 29 उम्र : 41 लिंग : पुरुष	YTI1083690	198 निर्वाचक का नाम : अशोक धुर्वे पिता का नाम: मिश्रीलाल धुर्वे गृह संख्या : 29 उम्र : 40 लिंग : पुरुष	YTI1004837
199 निर्वाचक का नाम : अरूण धुर्वे पिता का नाम: मिश्रीलाल धुर्वे गृह संख्या : 29 उम्र : 37 लिंग : पुरुष	YTI0363382	200 निर्वाचक का नाम : आशा धुर्वे पति का नाम: अशोक धुर्वे गृह संख्या : 29 उम्र : 34 लिंग : महिला	YTI2578102	201 निर्वाचक का नाम : ज्योति धुर्वे पति का नाम: अरूण धुर्वे गृह संख्या : 29 उम्र : 28 लिंग : महिला	YTI1840982
202 निर्वाचक का नाम : अजित धुर्वे पिता का नाम: मकल धुर्वे गृह संख्या : 29 उम्र : 27 लिंग : पुरुष	YTI2409712	203 निर्वाचक का नाम : रुपेश धुर्वे पिता का नाम: मकल धुर्वे गृह संख्या : 29 उम्र : 25 लिंग : पुरुष	YTI2409688	204 निर्वाचक का नाम : किशोरी पिता का नाम: मन्तू गृह संख्या : 30 उम्र : 72 लिंग : पुरुष	YTI0308122
205 निर्वाचक का नाम : बिसोन्दी पति का नाम: किशोरी गृह संख्या : 30 उम्र : 68 लिंग : महिला	YTI2354686	206 निर्वाचक का नाम : बसंती धुर्वे पति का नाम: जंगल धुर्वे गृह संख्या : 30 उम्र : 53 लिंग : महिला	YTI1842780	207 निर्वाचक का नाम : जोशीलाल पिता का नाम: किशोरी गृह संख्या : 30 उम्र : 41 लिंग : पुरुष	MZM1431329
208 निर्वाचक का नाम : सुशीला आहके पति का नाम: जोशी लाल आहके गृह संख्या : 30 उम्र : 40 लिंग : महिला	YTI0000737	209 निर्वाचक का नाम : चवलसिंग आहके पिता का नाम: रन्जी आहके गृह संख्या : 30/1 उम्र : 59 लिंग : पुरुष	MZM0004655	210 निर्वाचक का नाम : फूलन आहके पति का नाम: साबलसिंग आहके गृह संख्या : 30/1 उम्र : 56 लिंग : महिला	MZM0004473

211	YTI1273879	निर्वाचक का नाम : ममता आहके पिता का नाम: चवलसिंग आहके गृह संख्या : 30/1 उम्र : 34 लिंग : महिला	फोटो उपलब्ध	212	YTI1179852	निर्वाचक का नाम : सुखदेव आहके पिता का नाम: चवलसिंह आहके गृह संख्या : 30/1 उम्र : 32 लिंग : पुरुष	फोटो उपलब्ध	213	YTI1527084	निर्वाचक का नाम : सरिता आहके पति का नाम: सुखदेव आहके गृह संख्या : 30/1 उम्र : 32 लिंग : महिला	फोटो उपलब्ध
214	YTI2664167	निर्वाचक का नाम : सविता अहाके पिता का नाम: चावलसिंह अहाके गृह संख्या : 30/1 उम्र : 21 लिंग : महिला	फोटो उपलब्ध	215	YTI2354694	निर्वाचक का नाम : लक्ष्मन पिता का नाम: मनु गृह संख्या : 31 उम्र : 49 लिंग : पुरुष	फोटो उपलब्ध	216	YTI0308130	निर्वाचक का नाम : रामवती पति का नाम: लक्ष्मण गृह संख्या : 31 उम्र : 46 लिंग : महिला	फोटो उपलब्ध
217	YTI2729986	निर्वाचक का नाम : पिटू आहके पिता का नाम: लक्ष्मण आहके गृह संख्या : 31 उम्र : 22 लिंग : पुरुष	फोटो उपलब्ध	218	YTI2730091	निर्वाचक का नाम : प्रमिला आहके पिता का नाम: लक्ष्मण आहके गृह संख्या : 31 उम्र : 20 लिंग : महिला	फोटो उपलब्ध	219	YTI2197093	निर्वाचक का नाम : बिसनु पिता का नाम: गमरसा गृह संख्या : 32 उम्र : 80 लिंग : पुरुष	फोटो उपलब्ध
220	YTI0534586	निर्वाचक का नाम : सोमती पति का नाम: बिसनु गृह संख्या : 32 उम्र : 77 लिंग : महिला	फोटो उपलब्ध	221	YTI0708883	निर्वाचक का नाम : सब्बुलाल पिता का नाम: रन्तु गृह संख्या : 34 उम्र : 48 लिंग : पुरुष	फोटो उपलब्ध	222	MZM0004457	निर्वाचक का नाम : ललता पति का नाम: लालमन गृह संख्या : 34 उम्र : 44 लिंग : महिला	फोटो उपलब्ध
223	MZM1431733	निर्वाचक का नाम : लालमन पिता का नाम: रन्तू गृह संख्या : 34 उम्र : 43 लिंग : पुरुष	फोटो उपलब्ध	224	YTI1741040	निर्वाचक का नाम : सुनीता कुमरे पति का नाम: योगेश कुमरे गृह संख्या : 34 उम्र : 28 लिंग : महिला	फोटो उपलब्ध	225	YTI1741057	निर्वाचक का नाम : योगेश कुमरे पिता का नाम: सब्बुलाल कुमरे गृह संख्या : 34 उम्र : 27 लिंग : पुरुष	फोटो उपलब्ध
226	YTI2523371	निर्वाचक का नाम : महेश कुमरे पिता का नाम: सब्बुलाल गृह संख्या : 34 उम्र : 24 लिंग : पुरुष	फोटो उपलब्ध	227	YTI2639045	निर्वाचक का नाम : राहुल कुमरे पिता का नाम: लालमन कुमरे गृह संख्या : 34 उम्र : 22 लिंग : पुरुष	फोटो उपलब्ध	228	YTI0220293	निर्वाचक का नाम : बलवंत पिता का नाम: सम्मू गृह संख्या : 35 उम्र : 46 लिंग : पुरुष	फोटो उपलब्ध
229	YTI0307470	निर्वाचक का नाम : श्रीराम कुमरे पिता का नाम: सम्मू गृह संख्या : 35 उम्र : 45 लिंग : पुरुष	फोटो उपलब्ध	230	YTI0307462	निर्वाचक का नाम : सुमिता पति का नाम: बलवान गृह संख्या : 35 उम्र : 44 लिंग : महिला	फोटो उपलब्ध	231	YTI1231786	निर्वाचक का नाम : रत्ना कुमरे पति का नाम: श्रीराम कुमरे गृह संख्या : 35 उम्र : 37 लिंग : महिला	फोटो उपलब्ध
232	YTI1231778	निर्वाचक का नाम : मनोज कुमरे पिता का नाम: सोमलाल गृह संख्या : 35 उम्र : 30 लिंग : पुरुष	फोटो उपलब्ध	233	YTI1179647	निर्वाचक का नाम : जयाराम धुर्वे पिता का नाम: रतन धुर्वे गृह संख्या : 35 उम्र : 30 लिंग : पुरुष	फोटो उपलब्ध	234	YTI2592897	निर्वाचक का नाम : सुचित्रा कुमरे पति का नाम: मनोज कुमरे गृह संख्या : 35 उम्र : 28 लिंग : महिला	फोटो उपलब्ध
235	YTI2707230	निर्वाचक का नाम : लोकेश कुमरे पिता का नाम: बलवंत कुमरे गृह संख्या : 35 उम्र : 23 लिंग : पुरुष	फोटो उपलब्ध	236	YTI0308312	निर्वाचक का नाम : रमेश पिता का नाम: सन्तु गृह संख्या : 36 उम्र : 51 लिंग : पुरुष	फोटो उपलब्ध	237	YTI0308320	निर्वाचक का नाम : फुलवती पति का नाम: रमेश गृह संख्या : 36 उम्र : 48 लिंग : महिला	फोटो उपलब्ध
238	YTI0363408	निर्वाचक का नाम : शांति पति का नाम: रमेश गृह संख्या : 36 उम्र : 41 लिंग : महिला	फोटो उपलब्ध	239	YTI0363390	निर्वाचक का नाम : मोटी कुमरे पति का नाम: रामेश्वर कुमरे गृह संख्या : 36 उम्र : 39 लिंग : महिला	फोटो उपलब्ध	240	YTI1337609	निर्वाचक का नाम : रामेश्वर कुमरे पिता का नाम: सन्तू कुमरे गृह संख्या : 36 उम्र : 37 लिंग : पुरुष	फोटो उपलब्ध

241	YTI1842863	निर्वाचक का नाम : सरोफा कुमरे पति का नाम: सुभाष कुमरे गृह संख्या : 36 उम्र : 30 लिंग : महिला	फोटो उपलब्ध	242	YTI1964485	निर्वाचक का नाम : सुभाष कुमरे पिता का नाम: रमेश कुमरे गृह संख्या : 36 उम्र : 25 लिंग : पुरुष	फोटो उपलब्ध	243	YTI1536515	निर्वाचक का नाम : रतन पिता का नाम: लल्ला गृह संख्या : 37 उम्र : 56 लिंग : पुरुष	फोटो उपलब्ध
244	YTI0764704	निर्वाचक का नाम : रैलो पति का नाम: रतन गृह संख्या : 37 उम्र : 54 लिंग : महिला	फोटो उपलब्ध	245	YTI0308296	निर्वाचक का नाम : रू खमा पति का नाम: मयाराम गृह संख्या : 37 उम्र : 45 लिंग : महिला	फोटो उपलब्ध	246	YTI0534842	निर्वाचक का नाम : दुर्गेश पिता का नाम: बिसना गृह संख्या : 37 उम्र : 36 लिंग : पुरुष	फोटो उपलब्ध
247	YTI1458033	निर्वाचक का नाम : लक्ष्मी धुर्वे पति का नाम: जयराम धुर्वे गृह संख्या : 37 उम्र : 29 लिंग : महिला	फोटो उपलब्ध	248	YTI2524999	निर्वाचक का नाम : इकवती धुर्वे पति का नाम: दुर्गाप्रसाद धुर्वे गृह संख्या : 37 उम्र : 28 लिंग : महिला	फोटो उपलब्ध	249	YTI2524981	निर्वाचक का नाम : अंजली धुर्वे पति का नाम: दुर्गेश धुर्वे गृह संख्या : 37 उम्र : 25 लिंग : महिला	फोटो उपलब्ध
250	YTI0764712	निर्वाचक का नाम : बिसना पिता का नाम: लल्ला गृह संख्या : 38 उम्र : 55 लिंग : पुरुष	फोटो उपलब्ध	251	YTI0485706	निर्वाचक का नाम : कान्ता पति का नाम: बिसना गृह संख्या : 38 उम्र : 51 लिंग : महिला	फोटो उपलब्ध	252	MZM1431345	निर्वाचक का नाम : मयाराम पिता का नाम: रतन गृह संख्या : 38 उम्र : 40 लिंग : पुरुष	फोटो उपलब्ध
253	YTI1458009	निर्वाचक का नाम : दुर्गाप्रसाद धुर्वे पिता का नाम: बिसना धुर्वे गृह संख्या : 38 उम्र : 28 लिंग : पुरुष	फोटो उपलब्ध	254	YTI2676690	निर्वाचक का नाम : आशीष धुर्वे पिता का नाम: मयाराम धुर्वे गृह संख्या : 38 उम्र : 22 लिंग : पुरुष	फोटो उपलब्ध	255	YTI0485714	निर्वाचक का नाम : रामप्रसाद पिता का नाम: किशोरी गृह संख्या : 39 उम्र : 54 लिंग : पुरुष	फोटो उपलब्ध
256	YTI0764738	निर्वाचक का नाम : कलावती पति का नाम: रामप्रसाद गृह संख्या : 39 उम्र : 50 लिंग : महिला	फोटो उपलब्ध	257	MZM1431469	निर्वाचक का नाम : मनाराम पिता का नाम: किशोरी गृह संख्या : 39 उम्र : 40 लिंग : पुरुष	फोटो उपलब्ध	258	MZM1434604	निर्वाचक का नाम : धन्ना राम पिता का नाम: कि शोरी गृह संख्या : 39 उम्र : 40 लिंग : पुरुष	फोटो उपलब्ध
259	YTI1179605	निर्वाचक का नाम : सुनिता धुर्वे पति का नाम: मनाराम धुर्वे गृह संख्या : 39 उम्र : 39 लिंग : महिला	फोटो उपलब्ध	260	YTI0307454	निर्वाचक का नाम : कमला पति का नाम: धन्नाराम गृह संख्या : 39 उम्र : 39 लिंग : महिला	फोटो उपलब्ध	261	YTI2550598	निर्वाचक का नाम : रोहित धुर्वे पिता का नाम: रामप्रसाद गृह संख्या : 39 उम्र : 22 लिंग : पुरुष	फोटो उपलब्ध
262	YTI2661528	निर्वाचक का नाम : राजकिरण धुर्वे पिता का नाम: रामप्रसाद धुर्वे गृह संख्या : 39 उम्र : 21 लिंग : पुरुष	फोटो उपलब्ध	263	YTI2868487	निर्वाचक का नाम : नीलेश धुर्वे पिता का नाम: धन्नाराम धुर्वे गृह संख्या : 39 उम्र : 19 लिंग : पुरुष	फोटो उपलब्ध	264	YTI0308502	निर्वाचक का नाम : छतरपाल पिता का नाम: भोला गृह संख्या : 40 उम्र : 54 लिंग : पुरुष	फोटो उपलब्ध
265	MZM1431626	निर्वाचक का नाम : बस्तीराम पिता का नाम: भोला गृह संख्या : 40 उम्र : 52 लिंग : पुरुष	फोटो उपलब्ध	266	YTI0308288	निर्वाचक का नाम : सखिया पति का नाम: छतरपाल गृह संख्या : 40 उम्र : 51 लिंग : महिला	फोटो उपलब्ध	267	YTI1337617	निर्वाचक का नाम : नब्बी धुर्वे पति का नाम: बस्तीराम धुर्वे गृह संख्या : 40 उम्र : 46 लिंग : महिला	फोटो उपलब्ध
268	YTI2712131	निर्वाचक का नाम : बबली धुर्वे पति का नाम: संजू धुर्वे गृह संख्या : 40 उम्र : 31 लिंग : महिला	फोटो उपलब्ध	269	YTI2712198	निर्वाचक का नाम : संजू धुर्वे पिता का नाम: बस्तीराम धुर्वे गृह संख्या : 40 उम्र : 28 लिंग : पुरुष	फोटो उपलब्ध	270	YTI2484020	निर्वाचक का नाम : गोविन्द धुर्वे पिता का नाम: छतरपाल धुर्वे गृह संख्या : 40 उम्र : 27 लिंग : पुरुष	फोटो उपलब्ध

271	YTI2525004	निर्वाचक का नाम : गोपाल धुर्वे पिता का नाम: छतरपाल धुर्वे गृह संख्या : 40 उम्र : 23 लिंग : पुरुष	फोटो उपलब्ध	272	YTI2826782	निर्वाचक का नाम : बसंती धुर्वे पिता का नाम: बस्तीराम धुर्वे गृह संख्या : 40 उम्र : 23 लिंग : महिला	फोटो उपलब्ध	273	YTI0485722	निर्वाचक का नाम : हजारी धुर्वे पिता का नाम: दसरु धुर्वे गृह संख्या : 41 उम्र : 58 लिंग : पुरुष	फोटो उपलब्ध
274	YTI0764746	निर्वाचक का नाम : सुगरती पति का नाम: हजारी गृह संख्या : 41 उम्र : 55 लिंग : महिला	फोटो उपलब्ध	275	YTI0485730	निर्वाचक का नाम : भैयालाल पिता का नाम: दसरु गृह संख्या : 41 उम्र : 54 लिंग : पुरुष	फोटो उपलब्ध	276	YTI0485748	निर्वाचक का नाम : कलावती पति का नाम: भैयालाल गृह संख्या : 41 उम्र : 51 लिंग : महिला	फोटो उपलब्ध
277	YTI1536523	निर्वाचक का नाम : सुक्कन धुर्वे पिता का नाम: दसरु धुर्वे गृह संख्या : 41 उम्र : 48 लिंग : पुरुष	फोटो उपलब्ध	278	YTI1458017	निर्वाचक का नाम : सुम्मा धुर्वे पति का नाम: सुक्कन धुर्वे गृह संख्या : 41 उम्र : 48 लिंग : महिला	फोटो उपलब्ध	279	YTI0308254	निर्वाचक का नाम : सुनिता पति का नाम: सुखदेव गृह संख्या : 41 उम्र : 43 लिंग : महिला	फोटो उपलब्ध
280	YTI0307488	निर्वाचक का नाम : रक्षावती पति का नाम: भैयालाल गृह संख्या : 41 उम्र : 41 लिंग : महिला	फोटो उपलब्ध	281	YTI2571156	निर्वाचक का नाम : सुखमणी पति का नाम: बलदेव धुर्वे गृह संख्या : 41 उम्र : 41 लिंग : महिला	फोटो उपलब्ध	282	MZM1431386	निर्वाचक का नाम : बलदेव धुर्वे पिता का नाम: दसरु गृह संख्या : 41 उम्र : 41 लिंग : पुरुष	फोटो उपलब्ध
283	MZM1434653	निर्वाचक का नाम : सुखदेव पिता का नाम: दसरु गृह संख्या : 41 उम्र : 40 लिंग : पुरुष	फोटो उपलब्ध	284	YTI0598664	निर्वाचक का नाम : दीनू धुर्वे पिता का नाम: भैयालाल गृह संख्या : 41 उम्र : 37 लिंग : पुरुष	फोटो उपलब्ध	285	YTI1179654	निर्वाचक का नाम : दिनेश धुर्वे पिता का नाम: हजारी धुर्वे गृह संख्या : 41 उम्र : 35 लिंग : पुरुष	फोटो उपलब्ध
286	YTI0915819	निर्वाचक का नाम : छोटी पति का नाम: दिनेश गृह संख्या : 41 उम्र : 34 लिंग : महिला	फोटो उपलब्ध	287	YTI1179662	निर्वाचक का नाम : कमलेश धुर्वे पिता का नाम: हजारी धुर्वे गृह संख्या : 41 उम्र : 32 लिंग : पुरुष	फोटो उपलब्ध	288	YTI1414523	निर्वाचक का नाम : सीमा धुर्वे पति का नाम: दीनू धुर्वे गृह संख्या : 41 उम्र : 32 लिंग : महिला	फोटो उपलब्ध
289	YTI1933589	निर्वाचक का नाम : दीपक धुर्वे पिता का नाम: भैयालाल धुर्वे गृह संख्या : 41 उम्र : 30 लिंग : पुरुष	फोटो उपलब्ध	290	YTI2564185	निर्वाचक का नाम : प्रेमवती धुर्वे पति का नाम: कमलेश धुर्वे गृह संख्या : 41 उम्र : 30 लिंग : महिला	फोटो उपलब्ध	291	YTI2411551	निर्वाचक का नाम : अखलेश धुर्वे पिता का नाम: हजारी धुर्वे गृह संख्या : 41 उम्र : 29 लिंग : पुरुष	फोटो उपलब्ध
292	YTI2707271	निर्वाचक का नाम : प्रियंका धुर्वे पति का नाम: अखलेश धुर्वे गृह संख्या : 41 उम्र : 29 लिंग : महिला	फोटो उपलब्ध	293	YTI2723328	निर्वाचक का नाम : मीना धुर्वे पति का नाम: गोविंद धुर्वे गृह संख्या : 41 उम्र : 28 लिंग : महिला	फोटो उपलब्ध	294	YTI2686137	निर्वाचक का नाम : सविता धुर्वे पति का नाम: दीपक धुर्वे गृह संख्या : 41 उम्र : 24 लिंग : महिला	फोटो उपलब्ध
295	YTI2734119	निर्वाचक का नाम : किरण धुर्वे पति का नाम: विजय धुर्वे गृह संख्या : 41 उम्र : 24 लिंग : महिला	फोटो उपलब्ध	296	YTI2775062	निर्वाचक का नाम : सुनील धुर्वे पिता का नाम: सुक्कन धुर्वे गृह संख्या : 41 उम्र : 24 लिंग : पुरुष	फोटो उपलब्ध	297	YTI2525012	निर्वाचक का नाम : दिलीप धुर्वे पिता का नाम: भैयालाल धुर्वे गृह संख्या : 41 उम्र : 23 लिंग : पुरुष	फोटो उपलब्ध
298	YTI2758258	निर्वाचक का नाम : अजय धुर्वे पिता का नाम: सुखदेव धुर्वे गृह संख्या : 41 उम्र : 23 लिंग : पुरुष	फोटो उपलब्ध	299	YTI2525020	निर्वाचक का नाम : विजय धुर्वे पिता का नाम: भैयालाल धुर्वे गृह संख्या : 41 उम्र : 22 लिंग : पुरुष	फोटो उपलब्ध	300	YTI2774917	निर्वाचक का नाम : जमुना धुर्वे पिता का नाम: सुक्कन धुर्वे गृह संख्या : 41 उम्र : 22 लिंग : महिला	फोटो उपलब्ध

301 निर्वाचक का नाम : गंगा धुर्वे पिता का नाम: बलदेव धुर्वे गृह संख्या : 41 उम्र : 22 लिंग : महिला	YTI2907483	302 निर्वाचक का नाम : रामू पिता का नाम: बुटन गृह संख्या : 42 उम्र : 74 लिंग : पुरुष	YTI2197101	303 निर्वाचक का नाम : सोमती आहके पिता का नाम: रामू आहके गृह संख्या : 42 उम्र : 73 लिंग : महिला	YTI2597656
304 निर्वाचक का नाम : फगनसिंह पिता का नाम: रामू गृह संख्या : 42 उम्र : 45 लिंग : पुरुष	YTI1179472	305 निर्वाचक का नाम : भगोती पिता का नाम: फगन सिंह गृह संख्या : 42 उम्र : 43 लिंग : महिला	YTI0485763	306 निर्वाचक का नाम : शिवपाल पिता का नाम: रामू गृह संख्या : 42 उम्र : 38 लिंग : पुरुष	YTI0307496
307 निर्वाचक का नाम : श्यामबती पिता का नाम: शिवपाल गृह संख्या : 42 उम्र : 38 लिंग : महिला	YTI1179613	308 निर्वाचक का नाम : राहुल आहके पिता का नाम: फगनसिंह आहके गृह संख्या : 42 उम्र : 22 लिंग : पुरुष	YTI2769503	309 निर्वाचक का नाम : रामविलास अहाके पिता का नाम: फगनसिंह अहाके गृह संख्या : 42 उम्र : 19 लिंग : पुरुष	YTI2869253
310 निर्वाचक का नाम : फुल्की आहके पिता का नाम: संतोष आहके गृह संख्या : 42/1 उम्र : 44 लिंग : महिला	YTI1231794	311 निर्वाचक का नाम : कमलेश आहके पिता का नाम: सन्तोष आहके गृह संख्या : 42/1 उम्र : 29 लिंग : पुरुष	YTI1841022	312 निर्वाचक का नाम : अरूणा आहके पिता का नाम: कमलेश आहके गृह संख्या : 42/1 उम्र : 24 लिंग : महिला	YTI2587178
# 313 निर्वाचक का नाम : कमलती धुर्वे पिता का नाम: रोहिल धुर्वे गृह संख्या : 28 उम्र : 24 लिंग : महिला	YTI2587186	314 निर्वाचक का नाम : विमलेश आहके पिता का नाम: संतोष आहके गृह संख्या : 42/1 उम्र : 22 लिंग : पुरुष	YTI2730935	315 निर्वाचक का नाम : सोमती पिता का नाम: बिस्सु गृह संख्या : 43 उम्र : 67 लिंग : महिला	MZM1430768
316 निर्वाचक का नाम : कलेशिया पिता का नाम: भैयालाल गृह संख्या : 43 उम्र : 51 लिंग : महिला	YTI0708917	317 निर्वाचक का नाम : दीपक आहके पिता का नाम: भैयालाल आहके गृह संख्या : 43 उम्र : 30 लिंग : पुरुष	YTI1384429	318 निर्वाचक का नाम : दीपक आहके पिता का नाम: बिस्सु आहके गृह संख्या : 43 उम्र : 29 लिंग : पुरुष	YTI1414531
319 निर्वाचक का नाम : लीलावती आहके पिता का नाम: दीपक आहके गृह संख्या : 43 उम्र : 29 लिंग : महिला	YTI1535566	320 निर्वाचक का नाम : बबिता आहके पिता का नाम: गोविंद आहके गृह संख्या : 43 उम्र : 28 लिंग : महिला	YTI2730190	321 निर्वाचक का नाम : छोटेलाल पिता का नाम: सोमजी गृह संख्या : 44 उम्र : 61 लिंग : पुरुष	YTI0485789
322 निर्वाचक का नाम : मलिया पिता का नाम: छोटेलाल गृह संख्या : 44 उम्र : 53 लिंग : महिला	YTI0485797	323 निर्वाचक का नाम : सुदों पिता का नाम: छोटेलाल गृह संख्या : 44 उम्र : 48 लिंग : महिला	MZM1430776	# 324 निर्वाचक का नाम : लखन आहके पिता का नाम: छोटेलाल आहके गृह संख्या : 44 उम्र : 40 लिंग : पुरुष	YTI0363366
# 325 निर्वाचक का नाम : रेखा अहाके पिता का नाम: राजू अहाके गृह संख्या : 44 उम्र : 31 लिंग : महिला	YTI2402717	326 निर्वाचक का नाम : राजू आहके पिता का नाम: छोटेलाल आहके गृह संख्या : 44 उम्र : 25 लिंग : पुरुष	YTI1796143	327 निर्वाचक का नाम : सुखलाल पिता का नाम: रामा गृह संख्या : 45 उम्र : 55 लिंग : पुरुष	YTI2197119
328 निर्वाचक का नाम : रमती पिता का नाम: सुखलाल गृह संख्या : 45 उम्र : 52 लिंग : महिला	YTI2197127	329 निर्वाचक का नाम : विनोद आहके पिता का नाम: सुखलाल आहके गृह संख्या : 45 उम्र : 36 लिंग : पुरुष	YTI0363226	330 निर्वाचक का नाम : अनिल आहके पिता का नाम: सुखलाल आहके गृह संख्या : 45 उम्र : 35 लिंग : पुरुष	YTI0820753

# 331 निर्वाचक का नाम : सविता आहके पति का नाम: विनोद आहके गृह संख्या : 45 उम्र : 34 लिंग : महिला	YTI1535582 फोटो उपलब्ध	332 निर्वाचक का नाम : फुलकली आहके पति का नाम: जगदीश आहके गृह संख्या : 45 उम्र : 31 लिंग : महिला	YTI2905248 फोटो उपलब्ध	333 निर्वाचक का नाम : ओमप्रकाश अहाके पिता का नाम: सुकलाल अहाके गृह संख्या : 45 उम्र : 30 लिंग : पुरुष	YTI1795723 फोटो उपलब्ध
334 निर्वाचक का नाम : सावित्री आहके पति का नाम: अनिल आहके गृह संख्या : 45 उम्र : 30 लिंग : महिला	YTI1535590 फोटो उपलब्ध	335 निर्वाचक का नाम : जगदीश आहके पिता का नाम: सुखलाल आहके गृह संख्या : 45 उम्र : 27 लिंग : पुरुष	YTI1974138 फोटो उपलब्ध	336 निर्वाचक का नाम : रीना आहके पिता का नाम: ओमप्रकाश आहके गृह संख्या : 45 उम्र : 25 लिंग : महिला	YTI1978246 फोटो उपलब्ध
337 निर्वाचक का नाम : गोलमन आहके पिता का नाम: सुखलाल आहके गृह संख्या : 45 उम्र : 22 लिंग : पुरुष	YTI2758472 फोटो उपलब्ध	338 निर्वाचक का नाम : जुको पति का नाम: छत्रु गृह संख्या : 46 उम्र : 68 लिंग : महिला	YTI2197143 फोटो उपलब्ध	339 निर्वाचक का नाम : संगीता पति का नाम: धारासिंह गृह संख्या : 46 उम्र : 33 लिंग : महिला	YTI0915769 फोटो उपलब्ध
340 निर्वाचक का नाम : लक्ष्मी कवडे पिता का नाम: छन्नू कवडे गृह संख्या : 46 उम्र : 30 लिंग : पुरुष	YTI1841030 फोटो उपलब्ध	341 निर्वाचक का नाम : सुखमनी कवडे पति का नाम: लक्ष्मी कवडे गृह संख्या : 46 उम्र : 30 लिंग : महिला	YTI1841444 फोटो उपलब्ध	342 निर्वाचक का नाम : जुवलीन कवडे पिता का नाम: सुकलू कवडे गृह संख्या : 46/1 उम्र : 34 लिंग : महिला	YTI1458058 फोटो उपलब्ध
343 निर्वाचक का नाम : लवकेश कवडे पिता का नाम: सुकलू कवडे गृह संख्या : 46/1 उम्र : 32 लिंग : पुरुष	YTI1458025 फोटो उपलब्ध	344 निर्वाचक का नाम : पंकज कवडे पिता का नाम: सुकलू कवडे गृह संख्या : 46/1 उम्र : 27 लिंग : पुरुष	YTI2014082 फोटो उपलब्ध	345 निर्वाचक का नाम : चुन्नी पिता का नाम: भूता गृह संख्या : 47 उम्र : 79 लिंग : पुरुष	YTI0915777 फोटो उपलब्ध
346 निर्वाचक का नाम : फुलन्ता पति का नाम: दलपसिंह गृह संख्या : 47 उम्र : 52 लिंग : महिला	YTI0485813 फोटो उपलब्ध	347 निर्वाचक का नाम : दलप कवडे पिता का नाम: चुन्नी गृह संख्या : 47 उम्र : 52 लिंग : पुरुष	YTI1231919 फोटो उपलब्ध	348 निर्वाचक का नाम : कमला पति का नाम: सोहन गृह संख्या : 47 उम्र : 47 लिंग : महिला	YTI0534875 फोटो उपलब्ध
349 निर्वाचक का नाम : बिसराम कवडे पिता का नाम: चुन्नी कवडे गृह संख्या : 47 उम्र : 46 लिंग : पुरुष	YTI0308536 फोटो उपलब्ध	350 निर्वाचक का नाम : प्रेमवती पति का नाम: विश्राम गृह संख्या : 47 उम्र : 44 लिंग : महिला	MZM0004556 फोटो उपलब्ध	351 निर्वाचक का नाम : दिनेश पिता का नाम: दलप गृह संख्या : 47 उम्र : 35 लिंग : पुरुष	YTI0534867 फोटो उपलब्ध
352 निर्वाचक का नाम : गीता कवडे पति का नाम: दिनेश कवडे गृह संख्या : 47 उम्र : 35 लिंग : महिला	YTI1748458 फोटो उपलब्ध	353 निर्वाचक का नाम : सोनिया वरकडे माता का नाम: कमला गृह संख्या : 47 उम्र : 23 लिंग : महिला	YTI2523298 फोटो उपलब्ध	354 निर्वाचक का नाम : नितेश कवडे पिता का नाम: बिसराम कवडे गृह संख्या : 47 उम्र : 22 लिंग : पुरुष	YTI2816973 फोटो उपलब्ध
355 निर्वाचक का नाम : रकीना कवडे पति का नाम: विवेकानंद कवडे गृह संख्या : 47 उम्र : 21 लिंग : महिला	YTI2862241 फोटो उपलब्ध	356 निर्वाचक का नाम : विवेकानंद कवडे पिता का नाम: बिसराम कवडे गृह संख्या : 47 उम्र : 19 लिंग : पुरुष	YTI2862209 फोटो उपलब्ध	357 निर्वाचक का नाम : कुवरलाल पिता का नाम: चुडामन गृह संख्या : 48 उम्र : 66 लिंग : पुरुष	YTI0485821 फोटो उपलब्ध
358 निर्वाचक का नाम : मनोती पति का नाम: कुवरलाल गृह संख्या : 48 उम्र : 55 लिंग : महिला	YTI2197150 फोटो उपलब्ध	359 निर्वाचक का नाम : कुन्दन पिता का नाम: चुडामन गृह संख्या : 48 उम्र : 53 लिंग : पुरुष	YTI0708925 फोटो उपलब्ध	360 निर्वाचक का नाम : मुनिया पति का नाम: सुन्दरलाल गृह संख्या : 48 उम्र : 51 लिंग : महिला	YTI2197333 फोटो उपलब्ध

361	YTI0765024	निर्वाचक का नाम : तुलसीराम पिता का नाम: कुवरलाल गृह संख्या : 48 उम्र : 37 लिंग : पुरुष	फोटो उपलब्ध	362	YTI1179670	निर्वाचक का नाम : पतिराम आहके पिता का नाम: कुंवरलाल आहके गृह संख्या : 48 उम्र : 31 लिंग : पुरुष	फोटो उपलब्ध	363	YTI1527092	निर्वाचक का नाम : सुखबती आहके पिता का नाम: तुलसीराम आहके गृह संख्या : 48 उम्र : 29 लिंग : महिला	फोटो उपलब्ध
364	YTI2874428	निर्वाचक का नाम : राधा अहाके पिता का नाम: कुंदन अहाके गृह संख्या : 48 उम्र : 23 लिंग : महिला	फोटो उपलब्ध	365	YTI2874378	निर्वाचक का नाम : मिथून अहाके पिता का नाम: कुंदन अहाके गृह संख्या : 48 उम्र : 19 लिंग : पुरुष	फोटो उपलब्ध	366	YTI0534859	निर्वाचक का नाम : सुन्दरलाल पिता का नाम: चुडामन गृह संख्या : 48/2 उम्र : 56 लिंग : पुरुष	फोटो उपलब्ध
367	YTI1179712	निर्वाचक का नाम : संजूलाल आहके पिता का नाम: सुन्दरलाल आहके गृह संख्या : 48/2 उम्र : 33 लिंग : पुरुष	फोटो उपलब्ध	368	YTI2411569	निर्वाचक का नाम : कारू आहके पिता का नाम: सुंदरलाल आहके गृह संख्या : 48/2 उम्र : 31 लिंग : पुरुष	फोटो उपलब्ध	369	YTI1841378	निर्वाचक का नाम : सविता आहके पिता का नाम: कारू आहके गृह संख्या : 48/2 उम्र : 28 लिंग : महिला	फोटो उपलब्ध
370	YTI1964394	निर्वाचक का नाम : अरविंद आहके पिता का नाम: सुन्दरलाल आहके गृह संख्या : 48/2 उम्र : 25 लिंग : पुरुष	फोटो उपलब्ध	371	YTI0764753	निर्वाचक का नाम : फुलमा पिता का नाम: बिराम गृह संख्या : 49 उम्र : 67 लिंग : महिला	फोटो उपलब्ध	372	YTI0534883	निर्वाचक का नाम : गोपाल पिता का नाम: बिराम गृह संख्या : 49 उम्र : 40 लिंग : पुरुष	फोटो उपलब्ध
373	YTI0534487	निर्वाचक का नाम : सुदिया पिता का नाम: गोपाल गृह संख्या : 49 उम्र : 40 लिंग : महिला	फोटो उपलब्ध	374	YTI2915916	निर्वाचक का नाम : सोनम आहके पिता का नाम: विजय आहके गृह संख्या : 49 उम्र : 25 लिंग : महिला	फोटो उपलब्ध	375	YTI0485862	निर्वाचक का नाम : शेरसिंग पिता का नाम: हाटू गृह संख्या : 50 उम्र : 72 लिंग : पुरुष	फोटो उपलब्ध
376	YTI2197341	निर्वाचक का नाम : बसन्ती पिता का नाम: शेरसिंग गृह संख्या : 50 उम्र : 69 लिंग : महिला	फोटो उपलब्ध	377	YTI0485847	निर्वाचक का नाम : प्रेमसिंग पिता का नाम: दस्सु गृह संख्या : 50 उम्र : 58 लिंग : पुरुष	फोटो उपलब्ध	378	YTI2197358	निर्वाचक का नाम : शान्ता पिता का नाम: प्रेमसिंग गृह संख्या : 50 उम्र : 54 लिंग : महिला	फोटो उपलब्ध
379	YTI2197366	निर्वाचक का नाम : बलवन्त पिता का नाम: शेरसिंग गृह संख्या : 50 उम्र : 53 लिंग : पुरुष	फोटो उपलब्ध	380	YTI0485870	निर्वाचक का नाम : भागवती पिता का नाम: बलवंत गृह संख्या : 50 उम्र : 53 लिंग : महिला	फोटो उपलब्ध	381	YTI0485839	निर्वाचक का नाम : प्यारसिंग पिता का नाम: दस्सु गृह संख्या : 50 उम्र : 52 लिंग : पुरुष	फोटो उपलब्ध
382	YTI0915470	निर्वाचक का नाम : रघुवीर पिता का नाम: शेर सिंह गृह संख्या : 50 उम्र : 39 लिंग : पुरुष	फोटो उपलब्ध	383	MZM0004481	निर्वाचक का नाम : कमल पिता का नाम: प्रेमसिंग गृह संख्या : 50 उम्र : 38 लिंग : पुरुष	फोटो उपलब्ध	384	YTI0534495	निर्वाचक का नाम : सुंदरसती पिता का नाम: रघुवीर गृह संख्या : 50 उम्र : 36 लिंग : महिला	फोटो उपलब्ध
385	YTI1854306	निर्वाचक का नाम : कमलेश कवडे पिता का नाम: बलवंत कवडे गृह संख्या : 50 उम्र : 32 लिंग : पुरुष	फोटो उपलब्ध	386	YTI1795665	निर्वाचक का नाम : सुनीता धुर्वे पिता का नाम: रोहन धुर्वे गृह संख्या : 50 उम्र : 29 लिंग : महिला	फोटो उपलब्ध	387	YTI1795657	निर्वाचक का नाम : रोहन धुर्वे पिता का नाम: प्रेमसिंह धुर्वे गृह संख्या : 50 उम्र : 26 लिंग : पुरुष	फोटो उपलब्ध
388	YTI2483980	निर्वाचक का नाम : लीलाबती कवडे पिता का नाम: कमलेश कवडे गृह संख्या : 50 उम्र : 25 लिंग : महिला	फोटो उपलब्ध	389	YTI2676401	निर्वाचक का नाम : विमलती कवडे पिता का नाम: बलवंत कवडे गृह संख्या : 50 उम्र : 24 लिंग : महिला	फोटो उपलब्ध	390	YTI2869329	निर्वाचक का नाम : हेमलता धुर्वे पिता का नाम: कमल धुर्वे गृह संख्या : 50 उम्र : 19 लिंग : महिला	फोटो उपलब्ध

391	YTI0534594	निर्वाचक का नाम : खुन्नी कवडे पिता का नाम: हादू गृह संख्या : 51 उम्र : 62 लिंग : पुरुष	फोटो उपलब्ध	392	YTI0308189	निर्वाचक का नाम : रमो पति का नाम: खुन्नी गृह संख्या : 51 उम्र : 59 लिंग : महिला	फोटो उपलब्ध	393	YTI0765065	निर्वाचक का नाम : लालसिंह कवडे पिता का नाम: खुन्नी गृह संख्या : 51 उम्र : 38 लिंग : पुरुष	फोटो उपलब्ध
394	YTI0598672	निर्वाचक का नाम : गोलमन पिता का नाम: कुंजी गृह संख्या : 51 उम्र : 33 लिंग : पुरुष	फोटो उपलब्ध	395	YTI1179688	निर्वाचक का नाम : उर्मिला कुवडे पति का नाम: गोलमन गृह संख्या : 51 उम्र : 33 लिंग : महिला	फोटो उपलब्ध	396	YTI1527100	निर्वाचक का नाम : फुलवन्ती कवडे पति का नाम: लाल सिंग कवडे गृह संख्या : 51 उम्र : 31 लिंग : महिला	फोटो उपलब्ध
397	YTI0764761	निर्वाचक का नाम : कडकसिंह पिता का नाम: टादू गृह संख्या : 52 उम्र : 67 लिंग : पुरुष	फोटो उपलब्ध	398	YTI2290286	निर्वाचक का नाम : सुगन्ती पति का नाम: कडकसिंह गृह संख्या : 52 उम्र : 65 लिंग : महिला	फोटो उपलब्ध	399	MZM1431998	निर्वाचक का नाम : रायसिंग पिता का नाम: हादू गृह संख्या : 52 उम्र : 63 लिंग : पुरुष	फोटो उपलब्ध
400	YTI1384361	निर्वाचक का नाम : प्रेमलता कवडे पति का नाम: रामसिंह कवडे गृह संख्या : 52 उम्र : 59 लिंग : महिला	फोटो उपलब्ध	401	YTI0485888	निर्वाचक का नाम : रमेश पिता का नाम: राय सिंग गृह संख्या : 52 उम्र : 40 लिंग : पुरुष	फोटो उपलब्ध	402	YTI0220376	निर्वाचक का नाम : मनोज पिता का नाम: रामसिंग गृह संख्या : 52 उम्र : 40 लिंग : पुरुष	फोटो उपलब्ध
403	YTI1527126	निर्वाचक का नाम : सविता कवडे पिता का नाम: रामसिंह कवडे गृह संख्या : 52 उम्र : 40 लिंग : महिला	फोटो उपलब्ध	404	YTI1179720	निर्वाचक का नाम : लखन कवडे पिता का नाम: कडकसिंह कवडे गृह संख्या : 52 उम्र : 38 लिंग : पुरुष	फोटो उपलब्ध	405	YTI0534891	निर्वाचक का नाम : सरोज पति का नाम: रमेश गृह संख्या : 52 उम्र : 38 लिंग : महिला	फोटो उपलब्ध
406	YTI0534909	निर्वाचक का नाम : धारासिंह पिता का नाम: छन्नू गृह संख्या : 52 उम्र : 36 लिंग : पुरुष	फोटो उपलब्ध	407	YTI1231802	निर्वाचक का नाम : दीपक सिंह कवडे पिता का नाम: रामसिंह कवडे गृह संख्या : 52 उम्र : 35 लिंग : पुरुष	फोटो उपलब्ध	408	YTI2525046	निर्वाचक का नाम : फूलवती कवडे पति का नाम: राम कवडे गृह संख्या : 52 उम्र : 32 लिंग : महिला	फोटो उपलब्ध
409	YTI2525038	निर्वाचक का नाम : राम कवडे पिता का नाम: कडकसिंह कवडे गृह संख्या : 52 उम्र : 29 लिंग : पुरुष	फोटो उपलब्ध	410	YTI0915488	निर्वाचक का नाम : दीपक नाथ पिता का नाम: लड्डू नाथ गृह संख्या : 53 उम्र : 34 लिंग : पुरुष	फोटो उपलब्ध	411	YTI1293547	निर्वाचक का नाम : रानी नाथ पति का नाम: दीपक नाथ गृह संख्या : 53 उम्र : 34 लिंग : महिला	फोटो उपलब्ध
412	YTI2587194	निर्वाचक का नाम : फूलवती धुर्वे पति का नाम: सुखनंदन धुर्वे गृह संख्या : 54 उम्र : 56 लिंग : महिला	फोटो उपलब्ध	413	YTI2557833	निर्वाचक का नाम : रनिया धुर्वे पति का नाम: संदीप धुर्वे गृह संख्या : 54 उम्र : 46 लिंग : महिला	फोटो उपलब्ध	414	MZM0004549	निर्वाचक का नाम : कमलेश धुर्वे पिता का नाम: रामदयाल धुर्वे गृह संख्या : 54 उम्र : 42 लिंग : पुरुष	फोटो उपलब्ध
415	YTI0534917	निर्वाचक का नाम : रामप्यारी पति का नाम: कमलेश गृह संख्या : 54 उम्र : 40 लिंग : महिला	फोटो उपलब्ध	416	YTI0765081	निर्वाचक का नाम : किशोर पिता का नाम: सुखनंदन गृह संख्या : 54 उम्र : 37 लिंग : पुरुष	फोटो उपलब्ध	417	YTI0598680	निर्वाचक का नाम : सुरेश पिता का नाम: रामदयाल गृह संख्या : 54 उम्र : 35 लिंग : पुरुष	फोटो उपलब्ध
418	YTI2014561	निर्वाचक का नाम : सुलंती धुर्वे पति का नाम: सुरेश धुर्वे गृह संख्या : 54 उम्र : 30 लिंग : महिला	फोटो उपलब्ध	419	YTI1741016	निर्वाचक का नाम : संदीप धुर्वे पिता का नाम: सुखनंदन धुर्वे गृह संख्या : 54 उम्र : 26 लिंग : पुरुष	फोटो उपलब्ध	420	YTI2657690	निर्वाचक का नाम : सतीश धुर्वे पिता का नाम: सुखनंदन धुर्वे गृह संख्या : 54 उम्र : 25 लिंग : पुरुष	फोटो उपलब्ध

421	YTI0534925	निर्वाचक का नाम : महेश पिता का नाम: रामे गृह संख्या : 54/2 उम्र : 36 लिंग : पुरुष	फोटो उपलब्ध	422	YTI1843150	निर्वाचक का नाम : अभिलाषा धुर्वे पति का नाम: किशोर धुर्वे गृह संख्या : 54ख उम्र : 36 लिंग : महिला	फोटो उपलब्ध	423	YTI0485896	निर्वाचक का नाम : सुरेन्द्र पिता का नाम: मंगलु गृह संख्या : 55 उम्र : 52 लिंग : पुरुष	फोटो उपलब्ध
424	YTI2197382	निर्वाचक का नाम : सुखमनी पति का नाम: सुरेन्द्र गृह संख्या : 55 उम्र : 50 लिंग : महिला	फोटो उपलब्ध	425	YTI2550705	निर्वाचक का नाम : कोरकूलाल यादव पिता का नाम: सुरेन्द्र गृह संख्या : 55 उम्र : 22 लिंग : पुरुष	फोटो उपलब्ध	426	YTI2763399	निर्वाचक का नाम : धनराज यादव पिता का नाम: सुरेन्द्र यादव गृह संख्या : 55 उम्र : 20 लिंग : पुरुष	फोटो उपलब्ध
427	YTI0534636	निर्वाचक का नाम : बारीकराम पिता का नाम: चैतराम गृह संख्या : 56 उम्र : 76 लिंग : पुरुष	फोटो उपलब्ध	428	YTI2290294	निर्वाचक का नाम : मिन्दो पति का नाम: बारीकराम गृह संख्या : 56 उम्र : 70 लिंग : महिला	फोटो उपलब्ध	429	YTI1179696	निर्वाचक का नाम : मुकेश यादव पिता का नाम: बारिकराम यादव गृह संख्या : 56 उम्र : 31 लिंग : पुरुष	फोटो उपलब्ध
430	YTI1933639	निर्वाचक का नाम : सविता यादव पति का नाम: मुकेश यादव गृह संख्या : 56 उम्र : 30 लिंग : महिला	फोटो उपलब्ध	431	YTI1933613	निर्वाचक का नाम : कमलेश यादव पिता का नाम: बारीकराम यादव गृह संख्या : 56 उम्र : 28 लिंग : पुरुष	फोटो उपलब्ध	432	YTI2749745	निर्वाचक का नाम : कार्तिका यादव पति का नाम: कमलेश यादव गृह संख्या : 56 उम्र : 22 लिंग : महिला	फोटो उपलब्ध
433	YTI2581478	निर्वाचक का नाम : बालाराम यादव पिता का नाम: प्रेमा यादव गृह संख्या : 57 उम्र : 65 लिंग : पुरुष	फोटो उपलब्ध	434	YTI0485904	निर्वाचक का नाम : सुनील यादव पिता का नाम: बालाराम गृह संख्या : 57 उम्र : 41 लिंग : पुरुष	फोटो उपलब्ध	435	YTI0534933	निर्वाचक का नाम : दीपिका पति का नाम: सुनिल गृह संख्या : 57 उम्र : 39 लिंग : महिला	फोटो उपलब्ध
436	YTI0485912	निर्वाचक का नाम : अनिल पिता का नाम: बालाराम गृह संख्या : 57 उम्र : 38 लिंग : पुरुष	फोटो उपलब्ध	437	YTI1004852	निर्वाचक का नाम : माया यादव पति का नाम: अनिल यादव गृह संख्या : 57 उम्र : 36 लिंग : महिला	फोटो उपलब्ध	438	YTI0534644	निर्वाचक का नाम : राकेश पिता का नाम: बालाराम गृह संख्या : 57 उम्र : 35 लिंग : पुरुष	फोटो उपलब्ध
439	YTI1740992	निर्वाचक का नाम : कंचन यादव पति का नाम: राकेश यादव गृह संख्या : 57 उम्र : 28 लिंग : महिला	फोटो उपलब्ध	440	YTI0708933	निर्वाचक का नाम : भगो पति का नाम: रामभरोसे गृह संख्या : 58 उम्र : 55 लिंग : महिला	फोटो उपलब्ध	441	YTI0485920	निर्वाचक का नाम : संजय पिता का नाम: रामभरोसे गृह संख्या : 58 उम्र : 35 लिंग : पुरुष	फोटो उपलब्ध
442	YTI1748482	निर्वाचक का नाम : सुनीता यादव पति का नाम: संजय यादव गृह संख्या : 58 उम्र : 33 लिंग : महिला	फोटो उपलब्ध	443	YTI1004688	निर्वाचक का नाम : सेकू यादव पिता का नाम: मुंशी यादव गृह संख्या : 59 उम्र : 63 लिंग : पुरुष	फोटो उपलब्ध	444	YTI2197390	निर्वाचक का नाम : सुगरती पति का नाम: सेकू गृह संख्या : 59 उम्र : 51 लिंग : महिला	फोटो उपलब्ध
445	YTI1414549	निर्वाचक का नाम : संतराम यादव पिता का नाम: सेकू यादव गृह संख्या : 59 उम्र : 28 लिंग : पुरुष	फोटो उपलब्ध	446	YTI2822849	निर्वाचक का नाम : द्वारका यादव पति का नाम: संतराम यादव गृह संख्या : 59 उम्र : 28 लिंग : महिला	फोटो उपलब्ध	447	YTI2197408	निर्वाचक का नाम : धीरज पिता का नाम: चिरौंजी गृह संख्या : 60 उम्र : 58 लिंग : पुरुष	फोटो उपलब्ध
448	YTI2197416	निर्वाचक का नाम : लता पति का नाम: धीरज गृह संख्या : 60 उम्र : 55 लिंग : महिला	फोटो उपलब्ध	449	YTI1179860	निर्वाचक का नाम : कमलेश यादव पिता का नाम: धीरज यादव गृह संख्या : 60 उम्र : 42 लिंग : पुरुष	फोटो उपलब्ध	450	YTI0000745	निर्वाचक का नाम : अंग्रेज पिता का नाम: धीरज गृह संख्या : 60 उम्र : 42 लिंग : पुरुष	फोटो उपलब्ध

451	YTI1179845	निर्वाचक का नाम : उषा यादव पति का नाम: कमलेश यादव गृह संख्या : 60 उम्र : 40 लिंग : महिला	फोटो उपलब्ध	452	YTI0307546	निर्वाचक का नाम : सुनिता पति का नाम: अंग्रेज गृह संख्या : 60 उम्र : 39 लिंग : महिला	फोटो उपलब्ध	453	YTI2597607	निर्वाचक का नाम : दुर्गा प्रसाद यादव पिता का नाम: अंग्रेज यादव गृह संख्या : 60 उम्र : 22 लिंग : पुरुष	फोटो उपलब्ध
454	YTI0534651	निर्वाचक का नाम : अनिता पति का नाम: सन्तोष गृह संख्या : 61 उम्र : 45 लिंग : महिला	फोटो उपलब्ध	455	YTI2521243	निर्वाचक का नाम : गोपिका यादव पति का नाम: संदीप यादव गृह संख्या : 61 उम्र : 31 लिंग : महिला	फोटो उपलब्ध	456	YTI2523348	निर्वाचक का नाम : संदीप यादव पिता का नाम: संतोष यादव गृह संख्या : 61 उम्र : 26 लिंग : पुरुष	फोटो उपलब्ध
457	YTI2521490	निर्वाचक का नाम : संजय यादव माता का नाम: अनिता गृह संख्या : 61 उम्र : 24 लिंग : पुरुष	फोटो उपलब्ध	458	YTI2197184	निर्वाचक का नाम : गोलमन पिता का नाम: मुन्शी गृह संख्या : 62 उम्र : 64 लिंग : पुरुष	फोटो उपलब्ध	459	YTI2197192	निर्वाचक का नाम : लीलावती पति का नाम: गोलमन गृह संख्या : 62 उम्र : 59 लिंग : महिला	फोटो उपलब्ध
460	YTI0307553	निर्वाचक का नाम : निर्भय दास पिता का नाम: गोलमन गृह संख्या : 62 उम्र : 40 लिंग : पुरुष	फोटो उपलब्ध	461	YTI0640524	निर्वाचक का नाम : राजेश पिता का नाम: गोलमन गृह संख्या : 62 उम्र : 36 लिंग : पुरुष	फोटो उपलब्ध	462	YTI2884054	निर्वाचक का नाम : सीमा यादव पति का नाम: राजेश यादव गृह संख्या : 62 उम्र : 32 लिंग : महिला	फोटो उपलब्ध
463	YTI2290302	निर्वाचक का नाम : सन्ती पति का नाम: राधे गृह संख्या : 63 उम्र : 66 लिंग : महिला	फोटो उपलब्ध	464	YTI0708958	निर्वाचक का नाम : राही पति का नाम: बटानी गृह संख्या : 63 उम्र : 50 लिंग : महिला	फोटो उपलब्ध	465	MZM1431261	निर्वाचक का नाम : रामप्रसाद पिता का नाम: राधे गृह संख्या : 63 उम्र : 44 लिंग : पुरुष	फोटो उपलब्ध
466	YTI0986208	निर्वाचक का नाम : सोनी पति का नाम: निर्भयदास गृह संख्या : 63 उम्र : 42 लिंग : महिला	फोटो उपलब्ध	467	MZM1434570	निर्वाचक का नाम : अनेक राम पिता का नाम: कि शोरी गृह संख्या : 63 उम्र : 40 लिंग : पुरुष	फोटो उपलब्ध	468	YTI0915496	निर्वाचक का नाम : रजनी पति का नाम: राम प्रसाद गृह संख्या : 63 उम्र : 38 लिंग : महिला	फोटो उपलब्ध
469	YTI0765099	निर्वाचक का नाम : राजू पिता का नाम: राधे गृह संख्या : 63 उम्र : 36 लिंग : पुरुष	फोटो उपलब्ध	470	YTI2570596	निर्वाचक का नाम : उषा यादव पति का नाम: राजू यादव गृह संख्या : 63 उम्र : 34 लिंग : महिला	फोटो उपलब्ध	471	YTI1854322	निर्वाचक का नाम : मिथलेश यादव पिता का नाम: बटानी यादव गृह संख्या : 63 उम्र : 32 लिंग : पुरुष	फोटो उपलब्ध
472	YTI1843093	निर्वाचक का नाम : निशा यादव पति का नाम: मिथलेश यादव गृह संख्या : 63 उम्र : 28 लिंग : महिला	फोटो उपलब्ध	473	YTI2197226	निर्वाचक का नाम : सुक्का पति का नाम: मिश्री गृह संख्या : 64 उम्र : 70 लिंग : महिला	फोटो उपलब्ध	474	YTI0708966	निर्वाचक का नाम : धरमदास पिता का नाम: मिश्रीलाल गृह संख्या : 64 उम्र : 49 लिंग : पुरुष	फोटो उपलब्ध
475	MZM0005215	निर्वाचक का नाम : जयवन्ती पति का नाम: अनेकराम गृह संख्या : 64 उम्र : 40 लिंग : महिला	फोटो उपलब्ध	476	YTI1741081	निर्वाचक का नाम : पवन यादव पिता का नाम: धरमदास यादव गृह संख्या : 64 उम्र : 26 लिंग : पुरुष	फोटो उपलब्ध	477	YTI2559375	निर्वाचक का नाम : सरवन यादव पिता का नाम: धरमदास यादव गृह संख्या : 64 उम्र : 24 लिंग : पुरुष	फोटो उपलब्ध
478	YTI2197234	निर्वाचक का नाम : ब टानी पिता का नाम: किशोरी गृह संख्या : 65 उम्र : 51 लिंग : पुरुष	फोटो उपलब्ध	479	YTI0534941	निर्वाचक का नाम : अनिल पिता का नाम: नान्हुलाल गृह संख्या : 65 उम्र : 47 लिंग : पुरुष	फोटो उपलब्ध	480	YTI0308171	निर्वाचक का नाम : कविता पति का नाम: धरमदास गृह संख्या : 65 उम्र : 44 लिंग : महिला	फोटो उपलब्ध

481	YTI0534958	निर्वाचक का नाम : राधिका पति का नाम: अनिल गृह संख्या : 65 उम्र : 40 लिंग : महिला	फोटो उपलब्ध	482	YTI2898526	निर्वाचक का नाम : गौरव बुवाडे पिता का नाम: अनिल बुवाडे गृह संख्या : 65 उम्र : 19 लिंग : पुरुष	फोटो उपलब्ध	483	YTI2197515	निर्वाचक का नाम : मुसरु पिता का नाम: प्रहलाद गृह संख्या : 66 उम्र : 68 लिंग : पुरुष	फोटो उपलब्ध
484	YTI2197523	निर्वाचक का नाम : लक्ष्मी पति का नाम: सुरतराम गृह संख्या : 66 उम्र : 68 लिंग : महिला	फोटो उपलब्ध	485	YTI2197531	निर्वाचक का नाम : मित्रा पति का नाम: मुसरु गृह संख्या : 66 उम्र : 62 लिंग : महिला	फोटो उपलब्ध	486	YTI0307579	निर्वाचक का नाम : भूरा पिता का नाम: सूरत्या गृह संख्या : 66 उम्र : 40 लिंग : पुरुष	फोटो उपलब्ध
487	YTI0485938	निर्वाचक का नाम : मालती पति का नाम: भूरा गृह संख्या : 66 उम्र : 39 लिंग : महिला	फोटो उपलब्ध	488	YTI1083708	निर्वाचक का नाम : छोटैराम यादव पिता का नाम: सूरत्या गृह संख्या : 66 उम्र : 38 लिंग : पुरुष	फोटो उपलब्ध	489	YTI1083666	निर्वाचक का नाम : दुर्गा बाई पति का नाम: छोटैराम गृह संख्या : 66 उम्र : 35 लिंग : महिला	फोटो उपलब्ध
490	YTI2411577	निर्वाचक का नाम : मोनम यादव पिता का नाम: ईश्वरदास यादव गृह संख्या : 66 उम्र : 23 लिंग : महिला	फोटो उपलब्ध	491	YTI2589133	निर्वाचक का नाम : पंकज यादव पिता का नाम: भूरा यादव गृह संख्या : 66 उम्र : 22 लिंग : पुरुष	फोटो उपलब्ध	492	YTI2734234	निर्वाचक का नाम : रिकेश यादव पिता का नाम: भूरा यादव गृह संख्या : 66 उम्र : 22 लिंग : पुरुष	फोटो उपलब्ध
493	MZM1435031	निर्वाचक का नाम : ईश्वरदास यादव पिता का नाम: मसरु यादव गृह संख्या : 67 उम्र : 43 लिंग : पुरुष	फोटो उपलब्ध	494	MZM0004770	निर्वाचक का नाम : बीरबती यादव पति का नाम: ईश्वरदास यादव गृह संख्या : 67 उम्र : 43 लिंग : महिला	फोटो उपलब्ध	495	YTI2354926	निर्वाचक का नाम : रामाधार यादव पिता का नाम: किसन यादव गृह संख्या : 69 उम्र : 50 लिंग : पुरुष	फोटो उपलब्ध
496	YTI2197549	निर्वाचक का नाम : रुखमा पति का नाम: रामाधार यादव गृह संख्या : 69 उम्र : 47 लिंग : महिला	फोटो उपलब्ध	497	YTI2660140	निर्वाचक का नाम : बबली यादव पति का नाम: श्यामचरण यादव गृह संख्या : 69 उम्र : 28 लिंग : महिला	फोटो उपलब्ध	498	YTI2660181	निर्वाचक का नाम : श्यामचरण यादव पिता का नाम: रामाधार यादव गृह संख्या : 69 उम्र : 28 लिंग : पुरुष	फोटो उपलब्ध
499	YTI2660538	निर्वाचक का नाम : सुदामा यादव पिता का नाम: रामाधार यादव गृह संख्या : 69 उम्र : 25 लिंग : पुरुष	फोटो उपलब्ध	500	YTI0764779	निर्वाचक का नाम : सुमन यादव पति का नाम: डोमा यादव गृह संख्या : 70 उम्र : 53 लिंग : महिला	फोटो उपलब्ध	501	YTI2409613	निर्वाचक का नाम : रोहित यादव पिता का नाम: डोमा यादव गृह संख्या : 70 उम्र : 28 लिंग : पुरुष	फोटो उपलब्ध
502	YTI2936250	निर्वाचक का नाम : सलोनी यादव पति का नाम: रोहित यादव गृह संख्या : 70 उम्र : 20 लिंग : महिला	फोटो उपलब्ध	503	YTI2197556	निर्वाचक का नाम : धीरज पिता का नाम: रामू गृह संख्या : 72 उम्र : 60 लिंग : पुरुष	फोटो उपलब्ध	504	MZM1434513	निर्वाचक का नाम : कमला यादव पति का नाम: इमरत यादव गृह संख्या : 72 उम्र : 56 लिंग : महिला	फोटो उपलब्ध
505	YTI2197564	निर्वाचक का नाम : सिया पति का नाम: धीरज गृह संख्या : 72 उम्र : 56 लिंग : महिला	फोटो उपलब्ध	506	MZM1431477	निर्वाचक का नाम : बलराम पिता का नाम: धीरज गृह संख्या : 72 उम्र : 44 लिंग : पुरुष	फोटो उपलब्ध	507	YTI0486308	निर्वाचक का नाम : राजू पति का नाम: बलराम गृह संख्या : 72 उम्र : 43 लिंग : महिला	फोटो उपलब्ध
508	YTI0534966	निर्वाचक का नाम : लीलावती पति का नाम: बस्तीराम गृह संख्या : 72 उम्र : 41 लिंग : महिला	फोटो उपलब्ध	509	YTI0598698	निर्वाचक का नाम : बस्तीराम पिता का नाम: धीरज गृह संख्या : 72 उम्र : 40 लिंग : पुरुष	फोटो उपलब्ध	510	YTI0640557	निर्वाचक का नाम : लल्लू पिता का नाम: इमरत गृह संख्या : 72 उम्र : 36 लिंग : पुरुष	फोटो उपलब्ध

511	YTI2855765	निर्वाचक का नाम : रुखमनी यादव पति का नाम: अंकित यादव गृह संख्या : 72 उम्र : 25 लिंग : महिला	फोटो उपलब्ध	512	YTI2765212	निर्वाचक का नाम : अंकित यादव पिता का नाम: बलराम यादव गृह संख्या : 72 उम्र : 24 लिंग : पुरुष	फोटो उपलब्ध	513	YTI2662476	निर्वाचक का नाम : राजकुमार यादव पिता का नाम: भागीरथ यादव गृह संख्या : 72 उम्र : 22 लिंग : पुरुष	फोटो उपलब्ध
514	YTI2907608	निर्वाचक का नाम : करन यादव पिता का नाम: बलराम यादव गृह संख्या : 72 उम्र : 19 लिंग : पुरुष	फोटो उपलब्ध	515	YTI0915868	निर्वाचक का नाम : इमरती पति का नाम: रघु गृह संख्या : 72/1 उम्र : 79 लिंग : महिला	फोटो उपलब्ध	516	YTI0915850	निर्वाचक का नाम : कुंजी पिता का नाम: रघु गृह संख्या : 72/2 उम्र : 70 लिंग : पुरुष	फोटो उपलब्ध
517	YTI0534974	निर्वाचक का नाम : कैलाश यादव पिता का नाम: गुरुदयाल यादव गृह संख्या : 72/2 उम्र : 38 लिंग : पुरुष	फोटो उपलब्ध	518	YTI0765107	निर्वाचक का नाम : ममता यादव पति का नाम: कैलाश यादव गृह संख्या : 72/2 उम्र : 36 लिंग : महिला	फोटो उपलब्ध	519	YTI0485961	निर्वाचक का नाम : भागीरथ पिता का नाम: खुशीलाल गृह संख्या : 73 उम्र : 41 लिंग : पुरुष	फोटो उपलब्ध
520	YTI0534982	निर्वाचक का नाम : ननकी पति का नाम: भागीरथ गृह संख्या : 73 उम्र : 38 लिंग : महिला	फोटो उपलब्ध	521	YTI2804680	निर्वाचक का नाम : मुस्कान यादव पिता का नाम: भागीरथ यादव गृह संख्या : 73 उम्र : 20 लिंग : महिला	फोटो उपलब्ध	522	YTI0485979	निर्वाचक का नाम : परसु उडके पिता का नाम: जोगा उडके गृह संख्या : 74 उम्र : 69 लिंग : पुरुष	फोटो उपलब्ध
523	YTI2198745	निर्वाचक का नाम : बुधिया पति का नाम: परसु गृह संख्या : 74 उम्र : 51 लिंग : महिला	फोटो उपलब्ध	524	YTI2409480	निर्वाचक का नाम : सागरती उडके पिता का नाम: परसु उडके गृह संख्या : 74 उम्र : 26 लिंग : महिला	फोटो उपलब्ध	525	MZM1430800	निर्वाचक का नाम : रुदिया पति का नाम: कडकसिंग गृह संख्या : 75 उम्र : 70 लिंग : महिला	फोटो उपलब्ध
526	YTI0308213	निर्वाचक का नाम : धर्मेन्द्रसिंह धुर्वे पिता का नाम: कडकसिंह धुर्वे गृह संख्या : 75 उम्र : 48 लिंग : पुरुष	फोटो उपलब्ध	527	YTI0985986	निर्वाचक का नाम : सुग्गा धुर्वे पति का नाम: धर्मेन्द्र धुर्वे गृह संख्या : 75 उम्र : 42 लिंग : महिला	फोटो उपलब्ध	528	YTI2883643	निर्वाचक का नाम : सचिन धुर्वे पिता का नाम: धर्मेन्द्र धुर्वे गृह संख्या : 75 उम्र : 19 लिंग : पुरुष	फोटो उपलब्ध
529	YTI2402857	निर्वाचक का नाम : मालती धुर्वे पति का नाम: संतोष धुर्वे गृह संख्या : 76 उम्र : 44 लिंग : महिला	फोटो उपलब्ध	530	MZM1431337	निर्वाचक का नाम : सुनिल पिता का नाम: कनक सिंग गृह संख्या : 76 उम्र : 40 लिंग : पुरुष	फोटो उपलब्ध	531	YTI0308221	निर्वाचक का नाम : संतोष धुर्वे पिता का नाम: कनक सिंग गृह संख्या : 76 उम्र : 40 लिंग : पुरुष	फोटो उपलब्ध
532	YTI2402758	निर्वाचक का नाम : शशिकला धुर्वे पति का नाम: अनिल आहके गृह संख्या : 76 उम्र : 32 लिंग : महिला	फोटो उपलब्ध	533	YTI0598532	निर्वाचक का नाम : बजरंग पिता का नाम: कानुसिंह गृह संख्या : 77 उम्र : 46 लिंग : पुरुष	फोटो उपलब्ध	534	YTI0307611	निर्वाचक का नाम : छतरसिंग पिता का नाम: मानू गृह संख्या : 77 उम्र : 67 लिंग : पुरुष	फोटो उपलब्ध
535	YTI2198786	निर्वाचक का नाम : किरती पति का नाम: छतरसिंग गृह संख्या : 78 उम्र : 53 लिंग : महिला	फोटो उपलब्ध	536	MZM1431691	निर्वाचक का नाम : महेन्द्र पिता का नाम: मानू गृह संख्या : 78 उम्र : 43 लिंग : पुरुष	फोटो उपलब्ध	537	YTI0220350	निर्वाचक का नाम : रामबाई पति का नाम: महेन्द्र गृह संख्या : 78 उम्र : 37 लिंग : महिला	फोटो उपलब्ध
538	YTI0986224	निर्वाचक का नाम : अनिल पिता का नाम: कनकसिंह गृह संख्या : 78 उम्र : 32 लिंग : पुरुष	फोटो उपलब्ध	539	YTI1842897	निर्वाचक का नाम : मोहकमसिंह धुर्वे पिता का नाम: छतरसिंह धुर्वे गृह संख्या : 78 उम्र : 28 लिंग : पुरुष	फोटो उपलब्ध	540	YTI2536852	निर्वाचक का नाम : रचना धुर्वे पति का नाम: मोहकमसिंह धुर्वे गृह संख्या : 78 उम्र : 27 लिंग : महिला	फोटो उपलब्ध

541 निर्वाचक का नाम : अनिल धुर्वे पिता का नाम: बुद्धू धुर्वे गृह संख्या : 79 उम्र : 22 लिंग : पुरुष	YTI2780542 फोटो उपलब्ध	542 निर्वाचक का नाम : धर्मेन्द्र परते पिता का नाम: सदाराम परते गृह संख्या : 79 उम्र : 20 लिंग : पुरुष	YTI2774776 फोटो उपलब्ध	543 निर्वाचक का नाम : रोनु पिता का नाम: गुलाब गृह संख्या : 80 उम्र : 79 लिंग : पुरुष	YTI1384395 फोटो उपलब्ध
544 निर्वाचक का नाम : मुन्ना पिता का नाम: दमडु गृह संख्या : 80 उम्र : 50 लिंग : पुरुष	YTI0485987 फोटो उपलब्ध	545 निर्वाचक का नाम : सदाराम पिता का नाम: छन्नु गृह संख्या : 80 उम्र : 50 लिंग : पुरुष	YTI0765115 फोटो उपलब्ध	546 निर्वाचक का नाम : जीरो पिता का नाम: कोकसा गृह संख्या : 80 उम्र : 49 लिंग : महिला	YTI0765123 फोटो उपलब्ध
547 निर्वाचक का नाम : सुरता पिता का नाम: मुन्ना गृह संख्या : 80 उम्र : 48 लिंग : महिला	YTI2197580 फोटो उपलब्ध	548 निर्वाचक का नाम : सरला धुर्वे पिता का नाम: सुभाष धुर्वे गृह संख्या : 80 उम्र : 25 लिंग : महिला	YTI2676781 फोटो उपलब्ध	549 निर्वाचक का नाम : सुभाष धुर्वे पिता का नाम: मुन्ना धुर्वे गृह संख्या : 80 उम्र : 24 लिंग : पुरुष	YTI2652972 फोटो उपलब्ध
550 निर्वाचक का नाम : छोटू पिता का नाम: कोकसा परते गृह संख्या : 80 उम्र : 22 लिंग : पुरुष	YTI2706588 फोटो उपलब्ध	551 निर्वाचक का नाम : प्रकाश धुर्वे पिता का नाम: मुन्ना धुर्वे गृह संख्या : 80 उम्र : 21 लिंग : पुरुष	YTI2649747 फोटो उपलब्ध	552 निर्वाचक का नाम : राधिका परते पिता का नाम: सदाराम परते गृह संख्या : 80 उम्र : 19 लिंग : महिला	YTI2869584 फोटो उपलब्ध
553 निर्वाचक का नाम : रामजीलाल पिता का नाम: श्यामलाल गृह संख्या : 84 उम्र : 48 लिंग : पुरुष	YTI0321745 फोटो उपलब्ध	554 निर्वाचक का नाम : संतोष पिता का नाम: पिरधु गृह संख्या : 84 उम्र : 46 लिंग : पुरुष	YTI0308528 फोटो उपलब्ध	555 निर्वाचक का नाम : बिंदिया पिता का नाम: रामजीलाल गृह संख्या : 84 उम्र : 46 लिंग : महिला	YTI1273887 फोटो उपलब्ध
556 निर्वाचक का नाम : सुदिया पिता का नाम: रामजीलाल गृह संख्या : 84 उम्र : 45 लिंग : महिला	YTI0308197 फोटो उपलब्ध	557 निर्वाचक का नाम : संदीप कुमरे पिता का नाम: रामजीलाल कुमरे गृह संख्या : 84 उम्र : 28 लिंग : पुरुष	YTI2484608 फोटो उपलब्ध	558 निर्वाचक का नाम : रवीता कुमरे पिता का नाम: संदीप कुमरे गृह संख्या : 84 उम्र : 26 लिंग : महिला	YTI2525152 फोटो उपलब्ध
559 निर्वाचक का नाम : सानु कुमरे पिता का नाम: रामजी लाल कुमरे गृह संख्या : 84 उम्र : 23 लिंग : पुरुष	YTI2589117 फोटो उपलब्ध	560 निर्वाचक का नाम : छोटू कुमरे पिता का नाम: रामजीलाल कुमरे गृह संख्या : 84 उम्र : 22 लिंग : पुरुष	YTI2589125 फोटो उपलब्ध	561 निर्वाचक का नाम : रोशनी कुमरे पिता का नाम: रामजीलाल कुमरे गृह संख्या : 84 उम्र : 21 लिंग : महिला	YTI2660124 फोटो उपलब्ध
# 562 निर्वाचक का नाम : अमरदास धुर्वे पिता का नाम: सोमलाल गृह संख्या : 85 उम्र : 35 लिंग : पुरुष	YTI0640599 फोटो उपलब्ध	563 निर्वाचक का नाम : रामकली धुर्वे पिता का नाम: अमरदास धुर्वे गृह संख्या : 85 उम्र : 34 लिंग : महिला	YTI2537108 फोटो उपलब्ध	564 निर्वाचक का नाम : कारू पिता का नाम: मंगलु गृह संख्या : 86 उम्र : 62 लिंग : पुरुष	YTI0764787 फोटो उपलब्ध
565 निर्वाचक का नाम : गोरू पिता का नाम: मंगलु गृह संख्या : 86 उम्र : 54 लिंग : पुरुष	YTI0915884 फोटो उपलब्ध	566 निर्वाचक का नाम : मगोली पिता का नाम: गोरू गृह संख्या : 86 उम्र : 52 लिंग : महिला	YTI0307629 फोटो उपलब्ध	567 निर्वाचक का नाम : राजेन्द्र पिता का नाम: कारू गृह संख्या : 86 उम्र : 38 लिंग : पुरुष	YTI0915843 फोटो उपलब्ध
568 निर्वाचक का नाम : सती पिता का नाम: कारू गृह संख्या : 86 उम्र : 38 लिंग : महिला	YTI0915835 फोटो उपलब्ध	569 निर्वाचक का नाम : कांती पिता का नाम: राजेन्द्र गृह संख्या : 86 उम्र : 34 लिंग : महिला	YTI0598706 फोटो उपलब्ध	570 निर्वाचक का नाम : सूरेंती धुर्वे पिता का नाम: नैकराम धुर्वे गृह संख्या : 86 उम्र : 32 लिंग : महिला	YTI2593440 फोटो उपलब्ध

571	YTI1179704	निर्वाचक का नाम : नेकराम पिता का नाम: गोरू गृह संख्या : 86 उम्र : 31 लिंग : पुरुष	फोटो उपलब्ध	572	YTI2593416	निर्वाचक का नाम : सतीश धुर्वे पिता का नाम: गोरू धुर्वे गृह संख्या : 86 उम्र : 22 लिंग : पुरुष	फोटो उपलब्ध	573	YTI2510220	निर्वाचक का नाम : भागरती धुर्वे पिता का नाम: गूदनाम धुर्वे गृह संख्या : 86/1 उम्र : 35 लिंग : महिला	फोटो उपलब्ध
574	YTI2510212	निर्वाचक का नाम : गूदनाम धुर्वे पिता का नाम: कारू धुर्वे गृह संख्या : 86/1 उम्र : 30 लिंग : पुरुष	फोटो उपलब्ध	575	YTI0307637	निर्वाचक का नाम : इन्दल पिता का नाम: सुमराव गृह संख्या : 89 उम्र : 55 लिंग : पुरुष	फोटो उपलब्ध	576	MZM0004937	निर्वाचक का नाम : भागरती पिता का नाम: इन्दल गृह संख्या : 89 उम्र : 50 लिंग : महिला	फोटो उपलब्ध
577	YTI0915892	निर्वाचक का नाम : दीपू पिता का नाम: इन्दल गृह संख्या : 89 उम्र : 34 लिंग : पुरुष	फोटो उपलब्ध	578	YTI1004886	निर्वाचक का नाम : रम्या आहके पिता का नाम: दीपू आहके गृह संख्या : 89 उम्र : 33 लिंग : महिला	फोटो उपलब्ध	579	YTI2197598	निर्वाचक का नाम : विनोद पिता का नाम: सुमरत गृह संख्या : 90 उम्र : 47 लिंग : पुरुष	फोटो उपलब्ध
580	MZM0004580	निर्वाचक का नाम : रामकिशोर पिता का नाम: सुमरत गृह संख्या : 90 उम्र : 47 लिंग : पुरुष	फोटो उपलब्ध	581	YTI2197606	निर्वाचक का नाम : अशोक पिता का नाम: सुमरत गृह संख्या : 90 उम्र : 46 लिंग : पुरुष	फोटो उपलब्ध	582	YTI0308544	निर्वाचक का नाम : तारावती पिता का नाम: विनोद गृह संख्या : 90 उम्र : 46 लिंग : महिला	फोटो उपलब्ध
583	YTI0534693	निर्वाचक का नाम : सुखवती पिता का नाम: रामकिशोर गृह संख्या : 90 उम्र : 44 लिंग : महिला	फोटो उपलब्ध	584	MZM0004564	निर्वाचक का नाम : दीनदयाल पिता का नाम: सुमरत गृह संख्या : 90 उम्र : 41 लिंग : पुरुष	फोटो उपलब्ध	585	YTI0598714	निर्वाचक का नाम : लता पिता का नाम: दिनदयाल गृह संख्या : 90 उम्र : 39 लिंग : महिला	फोटो उपलब्ध
586	YTI0915900	निर्वाचक का नाम : लीलावती पिता का नाम: अशोक गृह संख्या : 90 उम्र : 36 लिंग : महिला	फोटो उपलब्ध	587	YTI2523264	निर्वाचक का नाम : दीपक विश्वकर्मा पिता का नाम: विनोद गृह संख्या : 90 उम्र : 27 लिंग : पुरुष	फोटो उपलब्ध	588	YTI2523389	निर्वाचक का नाम : हुकम विश्वकर्मा पिता का नाम: रामकिशोर विश्वकर्मा गृह संख्या : 90 उम्र : 24 लिंग : पुरुष	फोटो उपलब्ध
589	YTI2876308	निर्वाचक का नाम : कृष्णा विश्वकर्मा पिता का नाम: दीपक विश्वकर्मा गृह संख्या : 90 उम्र : 23 लिंग : महिला	फोटो उपलब्ध	590	YTI2550630	निर्वाचक का नाम : पुष्पा विश्वकर्मा पिता का नाम: विनोद गृह संख्या : 90 उम्र : 22 लिंग : महिला	फोटो उपलब्ध	591	YTI0764795	निर्वाचक का नाम : कल्याण पिता का नाम: जिराती गृह संख्या : 91 उम्र : 53 लिंग : पुरुष	फोटो उपलब्ध
592	YTI2290310	निर्वाचक का नाम : बराती पिता का नाम: मानू गृह संख्या : 92 उम्र : 82 लिंग : पुरुष	फोटो उपलब्ध	593	YTI0534701	निर्वाचक का नाम : रम्या पिता का नाम: बराती गृह संख्या : 92 उम्र : 73 लिंग : महिला	फोटो उपलब्ध	594	YTI2197424	निर्वाचक का नाम : जगो पिता का नाम: कल्याण गृह संख्या : 92 उम्र : 51 लिंग : महिला	फोटो उपलब्ध
# 595	MZM0004697	निर्वाचक का नाम : मनीराम कुमरे पिता का नाम: बराती कुमरे गृह संख्या : 92 उम्र : 47 लिंग : पुरुष	फोटो उपलब्ध	596	YTI0486324	निर्वाचक का नाम : मुन्नी पिता का नाम: मनीराम गृह संख्या : 92 उम्र : 44 लिंग : महिला	फोटो उपलब्ध	597	YTI2583722	निर्वाचक का नाम : आरती कुमरे पिता का नाम: मनीराम कुमरे गृह संख्या : 92 उम्र : 23 लिंग : महिला	फोटो उपलब्ध
598	YTI0598730	निर्वाचक का नाम : निर्भय पिता का नाम: कुवरलाल गृह संख्या : 92/2 उम्र : 38 लिंग : पुरुष	फोटो उपलब्ध	599	YTI0986240	निर्वाचक का नाम : सकुन पिता का नाम: सूरका गृह संख्या : 92/2 उम्र : 36 लिंग : महिला	फोटो उपलब्ध	600	YTI0486332	निर्वाचक का नाम : सुमरत पिता का नाम: शिवदीन गृह संख्या : 94 उम्र : 68 लिंग : पुरुष	फोटो उपलब्ध

601	YTI2197432	निर्वाचक का नाम : सरस्वती पति का नाम: सुमरत गृह संख्या : 94 उम्र : 64 लिंग : महिला	फोटो उपलब्ध	602	YTI2409373	निर्वाचक का नाम : भभूतसिंह उडके पिता का नाम: बददा उडके गृह संख्या : 94 उम्र : 51 लिंग : पुरुष	फोटो उपलब्ध	603	YTI0598755	निर्वाचक का नाम : नल्लु पिता का नाम: सदा गृह संख्या : 94 उम्र : 50 लिंग : पुरुष	फोटो उपलब्ध
604	YTI0598748	निर्वाचक का नाम : भारती पति का नाम: नल्लु गृह संख्या : 94 उम्र : 47 लिंग : महिला	फोटो उपलब्ध	605	MZM0004671	निर्वाचक का नाम : रेखा पति का नाम: बुध सिंग गृह संख्या : 94 उम्र : 45 लिंग : महिला	फोटो उपलब्ध	606	YTI1982453	निर्वाचक का नाम : ममता उडके पति का नाम: हंसराज उडके गृह संख्या : 94 उम्र : 33 लिंग : महिला	फोटो उपलब्ध
607	YTI1414556	निर्वाचक का नाम : हंसराज पिता का नाम: भभूतसिंह गृह संख्या : 94 उम्र : 29 लिंग : पुरुष	फोटो उपलब्ध	608	YTI2559383	निर्वाचक का नाम : गौतम उडके पिता का नाम: नल्लू उडके गृह संख्या : 94 उम्र : 28 लिंग : पुरुष	फोटो उपलब्ध	609	YTI2593200	निर्वाचक का नाम : संगीता उडके पति का नाम: गौतम उडके गृह संख्या : 94 उम्र : 28 लिंग : महिला	फोटो उपलब्ध
610	YTI2583730	निर्वाचक का नाम : अनुराधा उडके पिता का नाम: भभूतसिंह उडके गृह संख्या : 94 उम्र : 23 लिंग : महिला	फोटो उपलब्ध	611	YTI2768695	निर्वाचक का नाम : अनामिका उडके पिता का नाम: भभूतसिंह उडके गृह संख्या : 94 उम्र : 22 लिंग : महिला	फोटो उपलब्ध	612	YTI2770253	निर्वाचक का नाम : गोविन्द उडके पिता का नाम: नल्लू उडके गृह संख्या : 94 उम्र : 22 लिंग : पुरुष	फोटो उपलब्ध
613	YTI0485946	निर्वाचक का नाम : सोहनसिंग पिता का नाम: बहादर गृह संख्या : 95 उम्र : 62 लिंग : पुरुष	फोटो उपलब्ध	614	YTI2290328	निर्वाचक का नाम : झिट्टे पति का नाम: सोहनसिंग गृह संख्या : 95 उम्र : 59 लिंग : महिला	फोटो उपलब्ध	615	YTI0485953	निर्वाचक का नाम : शिवकली पति का नाम: दिनेश गृह संख्या : 95 उम्र : 39 लिंग : महिला	फोटो उपलब्ध
616	YTI0598763	निर्वाचक का नाम : दिनेश पिता का नाम: सोहनसिंह गृह संख्या : 95 उम्र : 37 लिंग : पुरुष	फोटो उपलब्ध	617	YTI0598771	निर्वाचक का नाम : मनेश पिता का नाम: सोहनसिंह गृह संख्या : 95 उम्र : 33 लिंग : पुरुष	फोटो उपलब्ध	618	YTI0916148	निर्वाचक का नाम : अनिता पति का नाम: मनेश गृह संख्या : 95 उम्र : 33 लिंग : महिला	फोटो उपलब्ध
619	YTI0765131	निर्वाचक का नाम : हरेश कुमार उडके पिता का नाम: सोहनसिंह गृह संख्या : 95 उम्र : 31 लिंग : पुरुष	फोटो उपलब्ध	620	YTI2597201	निर्वाचक का नाम : निलेश उडके पिता का नाम: सोहनसिंह उडके गृह संख्या : 95 उम्र : 23 लिंग : पुरुष	फोटो उपलब्ध	621	YTI2647543	निर्वाचक का नाम : रोहित उडके पिता का नाम: सोहनसिंह उडके गृह संख्या : 95 उम्र : 22 लिंग : पुरुष	फोटो उपलब्ध
622	MZM0005017	निर्वाचक का नाम : जगू पिता का नाम: सोमी गृह संख्या : 96 उम्र : 48 लिंग : पुरुष	फोटो उपलब्ध	623	MZM0005181	निर्वाचक का नाम : रुख्मिनी पति का नाम: जगू गृह संख्या : 96 उम्र : 46 लिंग : महिला	फोटो उपलब्ध	624	YTI0598789	निर्वाचक का नाम : दशरथ कुमरे पिता का नाम: सोमी कुमरे गृह संख्या : 96 उम्र : 45 लिंग : पुरुष	फोटो उपलब्ध
625	YTI0598797	निर्वाचक का नाम : सुनीता कुमरे पति का नाम: दशरथ कुमरे गृह संख्या : 96 उम्र : 43 लिंग : महिला	फोटो उपलब्ध	626	YTI0485995	निर्वाचक का नाम : रामकली पति का नाम: कुंवर गृह संख्या : 97 उम्र : 50 लिंग : महिला	फोटो उपलब्ध	627	YTI2402881	निर्वाचक का नाम : ललिता कुमरे पति का नाम: कैलाश कुमरे गृह संख्या : 97 उम्र : 37 लिंग : महिला	फोटो उपलब्ध
628	YTI0916155	निर्वाचक का नाम : कैलाश पिता का नाम: कुंवरलाल गृह संख्या : 97 उम्र : 36 लिंग : पुरुष	फोटो उपलब्ध	629	YTI1843119	निर्वाचक का नाम : रेखा कुमरे पति का नाम: अनिल कुमरे गृह संख्या : 97 उम्र : 30 लिंग : महिला	फोटो उपलब्ध	630	YTI2915932	निर्वाचक का नाम : ललीत कुमरे पिता का नाम: जगू कुमरे गृह संख्या : 97 उम्र : 19 लिंग : पुरुष	फोटो उपलब्ध

631	YTI2290369	निर्वाचक का नाम : रूणू पति का नाम: पोलसु गृह संख्या : 98 उम्र : 70 लिंग : महिला	फोटो उपलब्ध	632	YTI2849685	निर्वाचक का नाम : साहबलाल इरपाचे पिता का नाम: पोलसु इरपाचे गृह संख्या : 98 उम्र : 42 लिंग : पुरुष	फोटो उपलब्ध	633	YTI2662500	निर्वाचक का नाम : सुकल परते पिता का नाम: राजेंद्र परते गृह संख्या : 98 उम्र : 40 लिंग : पुरुष	फोटो उपलब्ध
634	YTI0765156	निर्वाचक का नाम : बाबूलाल पिता का नाम: पोलसु गृह संख्या : 98 उम्र : 35 लिंग : पुरुष	फोटो उपलब्ध	635	YTI2662591	निर्वाचक का नाम : शिवरती परते पति का नाम: सुकल परते गृह संख्या : 98 उम्र : 35 लिंग : महिला	फोटो उपलब्ध	636	YTI2856383	निर्वाचक का नाम : प्रमिला इरपाचे पति का नाम: साहबलाल इरपाचे गृह संख्या : 98 उम्र : 35 लिंग : महिला	फोटो उपलब्ध
637	YTI0765164	निर्वाचक का नाम : मनोता पति का नाम: बाबूलाल गृह संख्या : 98 उम्र : 33 लिंग : महिला	फोटो उपलब्ध	638	YTI2197440	निर्वाचक का नाम : मालती यादव पति का नाम: रामप्रसाद यादव गृह संख्या : 99 उम्र : 71 लिंग : महिला	फोटो उपलब्ध	639	MZM0004614	निर्वाचक का नाम : जुगरू पिता का नाम: रामप्रसाद गृह संख्या : 99 उम्र : 45 लिंग : पुरुष	फोटो उपलब्ध
640	YTI0307660	निर्वाचक का नाम : सरोज पति का नाम: जुगरू गृह संख्या : 99 उम्र : 43 लिंग : महिला	फोटो उपलब्ध	641	MZM1431592	निर्वाचक का नाम : दिनेश यादव पिता का नाम: रामप्रसाद यादव गृह संख्या : 99 उम्र : 41 लिंग : पुरुष	फोटो उपलब्ध	642	YTI0820761	निर्वाचक का नाम : जानकी यादव पति का नाम: दिनेश यादव गृह संख्या : 99 उम्र : 38 लिंग : महिला	फोटो उपलब्ध
643	YTI2570356	निर्वाचक का नाम : अश्विन यादव पिता का नाम: जुगरू यादव गृह संख्या : 99 उम्र : 24 लिंग : पुरुष	फोटो उपलब्ध	644	YTI2589216	निर्वाचक का नाम : अंजली यादव पिता का नाम: जुगरू यादव गृह संख्या : 99 उम्र : 23 लिंग : महिला	फोटो उपलब्ध	645	YTI0363416	निर्वाचक का नाम : दूर्गा पति का नाम: मुन्ना गृह संख्या : 100 उम्र : 55 लिंग : महिला	फोटो उपलब्ध
646	YTI2354991	निर्वाचक का नाम : मुन्ना पिता का नाम: रामप्रसाद गृह संख्या : 100 उम्र : 48 लिंग : पुरुष	फोटो उपलब्ध	647	YTI2703007	निर्वाचक का नाम : विवेक यादव पिता का नाम: मुन्ना यादव गृह संख्या : 100 उम्र : 21 लिंग : पुरुष	फोटो उपलब्ध	648	MZM0004648	निर्वाचक का नाम : सुमन पति का नाम: सुनिल गृह संख्या : 101 उम्र : 39 लिंग : महिला	फोटो उपलब्ध
649	YTI2730554	निर्वाचक का नाम : केसरी यादव पिता का नाम: सुनील यादव गृह संख्या : 101 उम्र : 20 लिंग : पुरुष	फोटो उपलब्ध								

650	1	YTI2951929	निर्वाचक का नाम : कुंवर कुमरे पिता का नाम: सोमी कुमरे गृह संख्या : 97 उम्र : 64 लिंग : पुरुष	फोटो उपलब्ध
651	1	YTI2952950	निर्वाचक का नाम : शिवरती कवड़े पति का नाम: सूर्यकांत कवड़े गृह संख्या : 21 उम्र : 21 लिंग : महिला	फोटो उपलब्ध
652	1	YTI2956068	निर्वाचक का नाम : रानी कुमरे पिता का नाम: बलवंत कुमरे गृह संख्या : 35 उम्र : 19 लिंग : महिला	फोटो उपलब्ध
653	1	YTI2959328	निर्वाचक का नाम : अर्चना कवड़े पिता का नाम: राजेश कवड़े गृह संख्या : 20 उम्र : 18 लिंग : महिला	फोटो उपलब्ध
654	1	YTI2959773	निर्वाचक का नाम : मोनिका कवड़े पिता का नाम: सुवकन कवड़े गृह संख्या : 19 उम्र : 20 लिंग : महिला	फोटो उपलब्ध
655	1	YTI2960672	निर्वाचक का नाम : सुष्मिता कवड़े पति का नाम: दीपक सिंह कवड़े गृह संख्या : 52 उम्र : 27 लिंग : महिला	फोटो उपलब्ध
656	1	YTI2961480	निर्वाचक का नाम : गणेश कुमरे पिता का नाम: रमेश कुमरे गृह संख्या : 36 उम्र : 23 लिंग : पुरुष	फोटो उपलब्ध
657	1	YTI2964930	निर्वाचक का नाम : मोहित कुमरे पिता का नाम: लालमन कुमरे गृह संख्या : 34 उम्र : 18 लिंग : पुरुष	फोटो उपलब्ध
658	1	YTI2965705	निर्वाचक का नाम : कार्तिक यादव पिता का नाम: ईश्वर दास यादव गृह संख्या : 66 उम्र : 18 लिंग : पुरुष	फोटो उपलब्ध
659	1	YTI2965747	निर्वाचक का नाम : अभिषेक कवड़े पिता का नाम: रघुवीर कवड़े गृह संख्या : 50 उम्र : 18 लिंग : पुरुष	फोटो उपलब्ध
660	1	YTI2966562	निर्वाचक का नाम : दीपिका यादव पिता का नाम: नेकराम यादव गृह संख्या : 63 उम्र : 18 लिंग : महिला	फोटो उपलब्ध
661	1	YTI2966760	निर्वाचक का नाम : छोटू धुर्वे पिता का नाम: कारेलाल धुर्वे गृह संख्या : 26 उम्र : 18 लिंग : पुरुष	फोटो उपलब्ध
662	1	YTI2967537	निर्वाचक का नाम : विजय अहाके पिता का नाम: गोपाल अहाके गृह संख्या : 49 उम्र : 21 लिंग : पुरुष	फोटो उपलब्ध
663	1	YTI2968477	निर्वाचक का नाम : सुरेश कुमरे पिता का नाम: रमेश कुमरे गृह संख्या : 36 उम्र : 19 लिंग : पुरुष	फोटो उपलब्ध
664	1	YTI2969749	निर्वाचक का नाम : पूजा धुर्वे पिता का नाम: बलदेव धुर्वे गृह संख्या : 41 उम्र : 18 लिंग : महिला	फोटो उपलब्ध
665	1	YTI2970333	निर्वाचक का नाम : दीपिका कुमरे पिता का नाम: बलवंत कुमरे गृह संख्या : 35 उम्र : 22 लिंग : महिला	फोटो उपलब्ध
666	1	YTI2972834	निर्वाचक का नाम : संजना धुर्वे पिता का नाम: सुनिल धुर्वे गृह संख्या : 76 उम्र : 19 लिंग : महिला	फोटो उपलब्ध
667	1	YTI2973139	निर्वाचक का नाम : रोहित कुमरे पिता का नाम: लालमन कुमरे गृह संख्या : 34 उम्र : 20 लिंग : पुरुष	फोटो उपलब्ध
668	1	YTI2973329	निर्वाचक का नाम : नितेश धुर्वे पिता का नाम: मयाराम धुर्वे गृह संख्या : 38 उम्र : 18 लिंग : पुरुष	फोटो उपलब्ध
669	1	YTI1692482	निर्वाचक का नाम : मनीषा कवड़े पिता का नाम: कारू कवड़े गृह संख्या : 34 उम्र : 27 लिंग : महिला	फोटो उपलब्ध
670	1	YTI2976736	निर्वाचक का नाम : शिवरती कवड़े पति का नाम: सूर्यकांत कवड़े गृह संख्या : 21 उम्र : 21 लिंग : महिला	फोटो उपलब्ध

निर्वाचकों का विवरण :

A) मतदाताओं की संख्या :

	नामावली का प्रकार	निर्वाचक नामावली की पहचान :	मतदाताओं की संख्या :				
			पुरुष	महिला	तृतीय लिंग	कुल	
I	मूल	मूल नामावली	विशेष गहन पुनरीक्षण 2026 की मूल नामावली एवं समस्त अनुपूरकों को एकीकृत कर	336	313	0	649
II	घटक I - परिवर्धन सूची	पूरक 1	विशेष गहन पुनरीक्षण - 2026	10	11	0	21
III	घटक II - विलोपन सूची	पूरक 1	विशेष गहन पुनरीक्षण - 2026	1	0	0	1
IV	लिंग में संशोधन के कारण अंतर			0	0	0	0
पुनरीक्षण के बाद इस नामावली में शुद्ध निर्वाचक (I+II-III+IV)				345	324	0	669

B) संशोधनों की संख्या :

नामावली का प्रकार	निर्वाचक नामावली की पहचान :	संशोधनों की संख्या :
पूरक 1	विशेष गहन पुनरीक्षण - 2026	8

निर्वाचक रजिस्ट्रीकरण अधिकारी द्वारा जारी

E-मृत्यु, S-स्थानांतरित, R-दोहरी प्रविष्टि, M-लापता, Q-अहर्ता नहीं