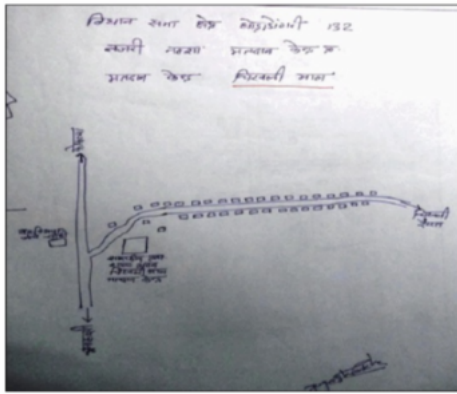


निर्वाचक नामावली 2026 S12 मध्य प्रदेश

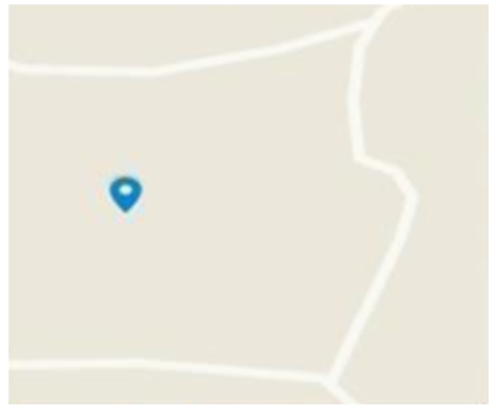
विधान सभा क्षेत्र की संख्या, नाम व आरक्षण स्थिति : 132 - घोडाडोंगरी (अ.ज.जा.)		भाग संख्या : : 226																			
संसदीय निर्वाचन क्षेत्र की संख्या, नाम व आरक्षण स्थिति, जिसमें विधान सभा निर्वाचन क्षेत्र स्थित है : 29 - बैतूल (अ.ज.जा.)																					
1. पुनरीक्षण का विवरण																					
पुनरीक्षण का वर्ष :	2026	निर्वाचक नामावली की पहचान :																			
अर्हता तिथि :	01-01-2026	विशेष गहन पुनरीक्षण 2026 की मूल नामावली एवं समस्त अनुपूरकों को एकीकृत कर																			
पुनरीक्षण का स्वरूप :	विशेष गहन पुनरीक्षण 2026																				
प्रकाशन की तिथि :	21-02-2026																				
2. भाग व मतदान क्षेत्र का विवरण :																					
भाग में आने वाले अनुभागों की संख्या और नाम :																					
1-प.ह.न.16 चिखली माल		<table style="width: 100%; border-collapse: collapse;"> <tr> <td style="width: 60%;">मुख्य शहर / मुख्य ग्राम</td> <td style="width: 40%;">: चिखली माल</td> </tr> <tr> <td>वार्ड</td> <td>:</td> </tr> <tr> <td>पोस्ट ऑफिस</td> <td>: चूनाहजूरी शाखा डाकघर</td> </tr> <tr> <td>पुलिस थाना</td> <td>: बीजादेही</td> </tr> <tr> <td>स्थानीय संस्था</td> <td>: चिखली रैयत</td> </tr> <tr> <td>ब्लॉक</td> <td>: शाहपुर</td> </tr> <tr> <td>जिला</td> <td>: बैतूल</td> </tr> <tr> <td>पिन कोड</td> <td>: 460330</td> </tr> </table>				मुख्य शहर / मुख्य ग्राम	: चिखली माल	वार्ड	:	पोस्ट ऑफिस	: चूनाहजूरी शाखा डाकघर	पुलिस थाना	: बीजादेही	स्थानीय संस्था	: चिखली रैयत	ब्लॉक	: शाहपुर	जिला	: बैतूल	पिन कोड	: 460330
मुख्य शहर / मुख्य ग्राम	: चिखली माल																				
वार्ड	:																				
पोस्ट ऑफिस	: चूनाहजूरी शाखा डाकघर																				
पुलिस थाना	: बीजादेही																				
स्थानीय संस्था	: चिखली रैयत																				
ब्लॉक	: शाहपुर																				
जिला	: बैतूल																				
पिन कोड	: 460330																				
3. मतदान केंद्र का विवरण																					
मतदान केंद्र की संख्या व नाम :		मतदान केन्द्र की विशेष हैसियत (पुरुष/महिला/सामान्य) :		सामान्य																	
226 - चिखली माल																					
मतदान केंद्र का भवन व पता :		इस मतदान क्षेत्र के सहायक (ऑक्जिलियरी) मतदान केन्द्रों की संख्या :		0																	
प्रा. शाला भवन चिखली माल																					
4. मतदाताओं की संख्या :																					
आरंभिक क्रम	अंतिम क्रम	मतदाताओं की संख्या																			
संख्या	संख्या	पुरुष	महिला	तृतीय लिंग	कुल																
1	411	210	200	0	410																

निर्वाचक रजिस्ट्रीकरण अधिकारी द्वारा जारी

Nazri Naksha



Google Map View



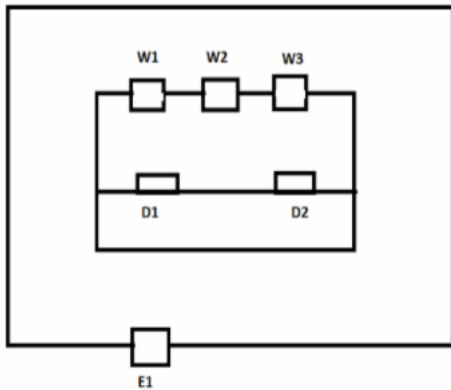
Polling Station Building Front View



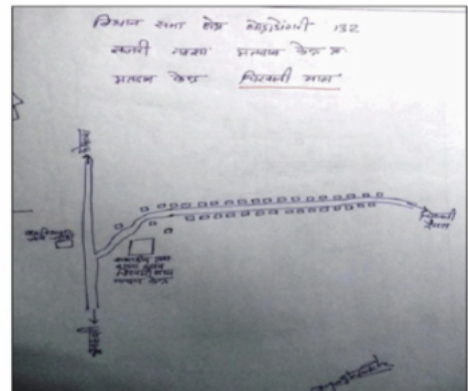
मतदान केंद्र के सामने का फ़ोटो



Cad View



Key MAP View



1 निर्वाचक का नाम : मानु पिता का नाम: सिरदार गृह संख्या : 1 उम्र : 65 लिंग : पुरुष	YTI2217503 फोटो उपलब्ध	2 निर्वाचक का नाम : ओझा पिता का नाम: बिसन गृह संख्या : 2 उम्र : 88 लिंग : पुरुष	YTI2357556 फोटो उपलब्ध	3 निर्वाचक का नाम : जगराम पिता का नाम: ओझा गृह संख्या : 2 उम्र : 58 लिंग : पुरुष	YTI0120352 फोटो उपलब्ध
4 निर्वाचक का नाम : कलिया पति का नाम: जगराम गृह संख्या : 2 उम्र : 56 लिंग : महिला	YTI0537563 फोटो उपलब्ध	5 निर्वाचक का नाम : सुखवंती सरियाम पति का नाम: बसंतराम सरियाम गृह संख्या : 02 उम्र : 30 लिंग : महिला	YTI1800937 फोटो उपलब्ध	6 निर्वाचक का नाम : बसन्तराम सर्याम पिता का नाम: जगराम सर्याम गृह संख्या : 2 उम्र : 30 लिंग : पुरुष	YTI1384585 फोटो उपलब्ध
7 निर्वाचक का नाम : संतलाल सरयाम पिता का नाम: जगराम सरयाम गृह संख्या : 2 उम्र : 25 लिंग : पुरुष	YTI2679959 फोटो उपलब्ध	8 निर्वाचक का नाम : सतीश सारयाम पिता का नाम: जगराम सारयाम गृह संख्या : 2 उम्र : 21 लिंग : पुरुष	YTI2710705 फोटो उपलब्ध	9 निर्वाचक का नाम : मंदराम सरियाम पिता का नाम: फागु गृह संख्या : 3 उम्र : 54 लिंग : पुरुष	YTI0289439 फोटो उपलब्ध
10 निर्वाचक का नाम : कमला पति का नाम: मंदराम गृह संख्या : 3 उम्र : 52 लिंग : महिला	YTI2217388 फोटो उपलब्ध	11 निर्वाचक का नाम : अखलेश सरियाम पिता का नाम: मंदराम सरियाम गृह संख्या : 3 उम्र : 27 लिंग : पुरुष	YTI1875632 फोटो उपलब्ध	12 निर्वाचक का नाम : मीनाक्षी सरयाम पति का नाम: अखलेश सरयाम गृह संख्या : 3 उम्र : 19 लिंग : महिला	YTI2858470 फोटो उपलब्ध
13 निर्वाचक का नाम : गणेश सरयाम पिता का नाम: मंद राम सरयाम गृह संख्या : 3 उम्र : 19 लिंग : पुरुष	YTI2897833 फोटो उपलब्ध	14 निर्वाचक का नाम : हीरामनी सरयाम पति का नाम: फुलसीलाल गृह संख्या : 4 उम्र : 58 लिंग : महिला	YTI2217693 फोटो उपलब्ध	15 निर्वाचक का नाम : राजेश पिता का नाम: फुलसीलाल गृह संख्या : 4 उम्र : 35 लिंग : पुरुष	YTI1005784 फोटो उपलब्ध
16 निर्वाचक का नाम : ममता पति का नाम: नेहरू गृह संख्या : 4 उम्र : 35 लिंग : महिला	YTI0918128 फोटो उपलब्ध	17 निर्वाचक का नाम : समोती सरयाम पति का नाम: राजेश सरयाम गृह संख्या : 4 उम्र : 26 लिंग : महिला	YTI2707255 फोटो उपलब्ध	18 निर्वाचक का नाम : पोलसु पिता का नाम: भरदार गृह संख्या : 5 उम्र : 69 लिंग : पुरुष	YTI2217677 फोटो उपलब्ध
19 निर्वाचक का नाम : मंगली पति का नाम: पोलसु गृह संख्या : 5 उम्र : 66 लिंग : महिला	YTI2217651 फोटो उपलब्ध	20 निर्वाचक का नाम : अमरलाल पिता का नाम: पोलसु गृह संख्या : 5 उम्र : 46 लिंग : पुरुष	YTI0537589 फोटो उपलब्ध	21 निर्वाचक का नाम : बसंती पति का नाम: अमरलाल गृह संख्या : 5 उम्र : 44 लिंग : महिला	YTI0537597 फोटो उपलब्ध
22 निर्वाचक का नाम : नेहरू पिता का नाम: फुलसीलाल गृह संख्या : 5 उम्र : 39 लिंग : पुरुष	YTI0289330 फोटो उपलब्ध	23 निर्वाचक का नाम : बबलू पिता का नाम: पोलसू गृह संख्या : 5 उम्र : 30 लिंग : पुरुष	YTI1232255 फोटो उपलब्ध	24 निर्वाचक का नाम : गुड्डू सरयाम पिता का नाम: पोलसू सरयाम गृह संख्या : 5 उम्र : 28 लिंग : पुरुष	YTI1848373 फोटो उपलब्ध
25 निर्वाचक का नाम : दीपिका सरयाम पिता का नाम: अमरलाल सरयाम गृह संख्या : 5 उम्र : 23 लिंग : महिला	YTI2731164 फोटो उपलब्ध	26 निर्वाचक का नाम : संस्कृति सरयाम पति का नाम: बबलू सरयाम गृह संख्या : 5 उम्र : 22 लिंग : महिला	YTI2610889 फोटो उपलब्ध	27 निर्वाचक का नाम : विशाल सरयाम पिता का नाम: अमरलाल सरयाम गृह संख्या : 5 उम्र : 21 लिंग : पुरुष	YTI2815447 फोटो उपलब्ध
28 निर्वाचक का नाम : प्रेमलाल पिता का नाम: सोमलाल गृह संख्या : 6 उम्र : 67 लिंग : पुरुष	YTI2217495 फोटो उपलब्ध	29 निर्वाचक का नाम : मनोता पति का नाम: प्रेमलाल गृह संख्या : 6 उम्र : 65 लिंग : महिला	YTI2217396 फोटो उपलब्ध	30 निर्वाचक का नाम : शांता पति का नाम: प्रेमलाल गृह संख्या : 6 उम्र : 63 लिंग : महिला	YTI0121087 फोटो उपलब्ध

31	YTI0997551	निर्वाचक का नाम : नवमी पिता का नाम: प्रेमलाल गृह संख्या : 6 उम्र : 34 लिंग : पुरुष	फोटो उपलब्ध	32	YTI1338011	निर्वाचक का नाम : सुन्द्रा सर्याम पिता का नाम: प्रेमलाल सर्याम गृह संख्या : 6 उम्र : 33 लिंग : महिला	फोटो उपलब्ध	33	YTI2927721	निर्वाचक का नाम : संगीता कुमरे पति का नाम: आशीष कुमरे गृह संख्या : 6 उम्र : 33 लिंग : महिला	फोटो उपलब्ध
34	YTI2518926	निर्वाचक का नाम : बसंती सरयाम पति का नाम: सेवाराम गृह संख्या : 6 उम्र : 31 लिंग : महिला	फोटो उपलब्ध	35	YTI1384635	निर्वाचक का नाम : सेवाराम सरयाम पिता का नाम: प्रेमलाल गृह संख्या : 6 उम्र : 29 लिंग : पुरुष	फोटो उपलब्ध	36	YTI2929909	निर्वाचक का नाम : आशीष कुमरे पिता का नाम: बबु कुमरे गृह संख्या : 6 उम्र : 27 लिंग : पुरुष	फोटो उपलब्ध
37	YTI2458032	निर्वाचक का नाम : अंकिता सरियाम पिता का नाम: प्रेमलाल सरियाम गृह संख्या : 06 उम्र : 23 लिंग : महिला	फोटो उपलब्ध	38	YTI2217560	निर्वाचक का नाम : सालकराम पिता का नाम: सोमलाल गृह संख्या : 6क उम्र : 51 लिंग : पुरुष	फोटो उपलब्ध	39	YTI2217586	निर्वाचक का नाम : मंगो पति का नाम: सालकराम गृह संख्या : 6क उम्र : 49 लिंग : महिला	फोटो उपलब्ध
40	YTI2845154	निर्वाचक का नाम : दिलीप सरयाम पिता का नाम: सालकराम सरयाम गृह संख्या : 6क उम्र : 31 लिंग : पुरुष	फोटो उपलब्ध	41	YTI1338045	निर्वाचक का नाम : दिनेश सर्याम पिता का नाम: सालकराम सर्याम गृह संख्या : 6क उम्र : 29 लिंग : पुरुष	फोटो उपलब्ध	42	YTI0918136	निर्वाचक का नाम : राजू सरयाम पिता का नाम: सम्मल गृह संख्या : 7 उम्र : 40 लिंग : पुरुष	फोटो उपलब्ध
43	YTI0918144	निर्वाचक का नाम : कांती पति का नाम: राजू सरयाम गृह संख्या : 7 उम्र : 40 लिंग : महिला	फोटो उपलब्ध	44	YTI2835411	निर्वाचक का नाम : विजय सरयाम पिता का नाम: राजू सरयाम गृह संख्या : 7 उम्र : 19 लिंग : पुरुष	फोटो उपलब्ध	45	YTI2217479	निर्वाचक का नाम : शिवकिशोर पिता का नाम: छोटु गृह संख्या : 8 उम्र : 53 लिंग : पुरुष	फोटो उपलब्ध
46	YTI0537605	निर्वाचक का नाम : जंगल पिता का नाम: शिवकिशोर गृह संख्या : 8 उम्र : 36 लिंग : पुरुष	फोटो उपलब्ध	47	YTI0918177	निर्वाचक का नाम : ललता पति का नाम: जंगल गृह संख्या : 8 उम्र : 35 लिंग : महिला	फोटो उपलब्ध	48	YTI2214674	निर्वाचक का नाम : अंजु सलाम पति का नाम: कमलेश सलाम गृह संख्या : 8 उम्र : 32 लिंग : महिला	फोटो उपलब्ध
49	YTI1232263	निर्वाचक का नाम : कमलेश सलाम पिता का नाम: शिवकिशोर सलाम गृह संख्या : 8 उम्र : 30 लिंग : पुरुष	फोटो उपलब्ध	50	YTI2217552	निर्वाचक का नाम : इंदर पति का नाम: सुंदरलाल गृह संख्या : 9 उम्र : 56 लिंग : महिला	फोटो उपलब्ध	51	YTI0918185	निर्वाचक का नाम : बिसौदी पति का नाम: रामप्रसाद गृह संख्या : 9 उम्र : 40 लिंग : महिला	फोटो उपलब्ध
52	YTI0537613	निर्वाचक का नाम : रामप्रसाद पिता का नाम: सुंदरलाल गृह संख्या : 9 उम्र : 39 लिंग : पुरुष	फोटो उपलब्ध	53	YTI2467348	निर्वाचक का नाम : विनोद सलाम पिता का नाम: सुंदर सलाम गृह संख्या : 09 उम्र : 26 लिंग : पुरुष	फोटो उपलब्ध	54	YTI2467421	निर्वाचक का नाम : रविना सलाम पति का नाम: विनोद सलाम गृह संख्या : 09 उम्र : 23 लिंग : महिला	फोटो उपलब्ध
55	YTI2217578	निर्वाचक का नाम : डीमरा पिता का नाम: बिहारी गृह संख्या : 10 उम्र : 71 लिंग : पुरुष	फोटो उपलब्ध	56	YTI2217537	निर्वाचक का नाम : रुनिया पति का नाम: डिमरा गृह संख्या : 10 उम्र : 69 लिंग : महिला	फोटो उपलब्ध	57	YTI0919076	निर्वाचक का नाम : कमलती सरयाम पिता का नाम: डीमरा गृह संख्या : 10 उम्र : 41 लिंग : महिला	फोटो उपलब्ध
58	YTI0918771	निर्वाचक का नाम : ओमप्रकाश पिता का नाम: डीमरा गृह संख्या : 10 उम्र : 40 लिंग : पुरुष	फोटो उपलब्ध	59	YTI0918789	निर्वाचक का नाम : बुन्दकी पति का नाम: ओमप्रकाश गृह संख्या : 10 उम्र : 33 लिंग : महिला	फोटो उपलब्ध	60	YTI2217685	निर्वाचक का नाम : जगनु पिता का नाम: सक्कु गृह संख्या : 11 उम्र : 49 लिंग : पुरुष	फोटो उपलब्ध

61	YTI0537621	निर्वाचक का नाम : जगन्ती पति का नाम: जगनू गृह संख्या : 11 उम्र : 47 लिंग : महिला	फोटो उपलब्ध	62	YTI2467488	निर्वाचक का नाम : रोहित सरयाम पिता का नाम: जगनू सरयाम गृह संख्या : 11 उम्र : 23 लिंग : पुरुष	फोटो उपलब्ध	63	YTI2521805	निर्वाचक का नाम : शिवेदी सरयाम पति का नाम: रोहित सरयाम गृह संख्या : 11 उम्र : 23 लिंग : महिला	फोटो उपलब्ध
64	YTI0121061	निर्वाचक का नाम : रतन पिता का नाम: जमन गृह संख्या : 11क उम्र : 71 लिंग : पुरुष	फोटो उपलब्ध	65	YTI0310243	निर्वाचक का नाम : गंगा पति का नाम: रतन गृह संख्या : 11क उम्र : 67 लिंग : महिला	फोटो उपलब्ध	66	YTI0121111	निर्वाचक का नाम : अवतार सिंह पिता का नाम: रतन गृह संख्या : 11क उम्र : 39 लिंग : पुरुष	फोटो उपलब्ध
67	YTI1179985	निर्वाचक का नाम : सुनिता पति का नाम: अवतार सिंह गृह संख्या : 11क उम्र : 33 लिंग : महिला	फोटो उपलब्ध	68	YTI2217669	निर्वाचक का नाम : बाला पिता का नाम: मंगल गृह संख्या : 12 उम्र : 73 लिंग : पुरुष	फोटो उपलब्ध	69	YTI0537639	निर्वाचक का नाम : कमला पति का नाम: बाला गृह संख्या : 12 उम्र : 71 लिंग : महिला	फोटो उपलब्ध
70	YTI0120402	निर्वाचक का नाम : गणेश यादव पिता का नाम: बाला यादव गृह संख्या : 12 उम्र : 48 लिंग : पुरुष	फोटो उपलब्ध	71	YTI0120410	निर्वाचक का नाम : तारा बाई यादव पति का नाम: गनेश गृह संख्या : 12 उम्र : 45 लिंग : महिला	फोटो उपलब्ध	72	YTI1120070	निर्वाचक का नाम : लखन यादव पिता का नाम: बाला गृह संख्या : 12 उम्र : 36 लिंग : पुरुष	फोटो उपलब्ध
73	YTI0765867	निर्वाचक का नाम : रिखीराम यादव पिता का नाम: बाला यादव गृह संख्या : 12 उम्र : 32 लिंग : पुरुष	फोटो उपलब्ध	74	YTI1414952	निर्वाचक का नाम : सरजू यादव पति का नाम: लखन यादव गृह संख्या : 12 उम्र : 29 लिंग : महिला	फोटो उपलब्ध	75	YTI2214641	निर्वाचक का नाम : रोशनी यादव पति का नाम: रिखीराम यादव गृह संख्या : 12 उम्र : 27 लिंग : महिला	फोटो उपलब्ध
76	YTI2458099	निर्वाचक का नाम : सचिन यादव पिता का नाम: गणेश यादव गृह संख्या : 12 उम्र : 23 लिंग : पुरुष	फोटो उपलब्ध	77	YTI2876720	निर्वाचक का नाम : मनीष यादव पिता का नाम: गणेश यादव गृह संख्या : 12 उम्र : 19 लिंग : पुरुष	फोटो उपलब्ध	78	YTI2357580	निर्वाचक का नाम : सुकिया पति का नाम: चिरोँजी गृह संख्या : 14 उम्र : 54 लिंग : महिला	फोटो उपलब्ध
79	YTI1005818	निर्वाचक का नाम : लवकुश पिता का नाम: चिरोँजी गृह संख्या : 14 उम्र : 31 लिंग : पुरुष	फोटो उपलब्ध	80	YTI1800945	निर्वाचक का नाम : सुगरी सरियाम पति का नाम: लवकुश सरियाम गृह संख्या : 14 उम्र : 31 लिंग : महिला	फोटो उपलब्ध	81	YTI2214658	निर्वाचक का नाम : ललित सरियाम पिता का नाम: चिरोँजी सरियाम गृह संख्या : 14 उम्र : 25 लिंग : पुरुष	फोटो उपलब्ध
82	YTI2581015	निर्वाचक का नाम : रवीना सरयाम पिता का नाम: चिरोँजी सरयाम गृह संख्या : 14 उम्र : 22 लिंग : महिला	फोटो उपलब्ध	83	YTI2217511	निर्वाचक का नाम : नंदलु पिता का नाम: सुकलु गृह संख्या : 15 उम्र : 54 लिंग : पुरुष	फोटो उपलब्ध	84	YTI0289447	निर्वाचक का नाम : समोती पति का नाम: नंदलु गृह संख्या : 15 उम्र : 52 लिंग : महिला	फोटो उपलब्ध
85	YTI1005826	निर्वाचक का नाम : सियाराम पिता का नाम: नंदलु गृह संख्या : 15 उम्र : 31 लिंग : पुरुष	फोटो उपलब्ध	86	YTI1494269	निर्वाचक का नाम : संगीता सरयाम पति का नाम: सियाराम सरयाम गृह संख्या : 15 उम्र : 30 लिंग : महिला	फोटो उपलब्ध	87	YTI0537654	निर्वाचक का नाम : गंगा पति का नाम: गम्मु गृह संख्या : 16 उम्र : 64 लिंग : महिला	फोटो उपलब्ध
88	YTI0537662	निर्वाचक का नाम : रजनु पति का नाम: गम्मु गृह संख्या : 16 उम्र : 61 लिंग : महिला	फोटो उपलब्ध	89	YTI0537670	निर्वाचक का नाम : हरीराम पिता का नाम: गम्मु गृह संख्या : 16 उम्र : 41 लिंग : पुरुष	फोटो उपलब्ध	90	MZM7029606	निर्वाचक का नाम : शविराती पति का नाम: श्री गृह संख्या : 16 उम्र : 39 लिंग : महिला	फोटो उपलब्ध

91	YTI0537688	निर्वाचक का नाम : श्यामसिंह पिता का नाम: गम्भू गृह संख्या : 16 उम्र : 36 लिंग : पुरुष	फोटो उपलब्ध	92	YTI0766063	निर्वाचक का नाम : फुल्लो सरियाम पति का नाम: हरिराम सरियाम गृह संख्या : 16 उम्र : 36 लिंग : महिला	फोटो उपलब्ध	93	YTI0766071	निर्वाचक का नाम : कविता सरियाम पति का नाम: श्यामसिंह सरियाम गृह संख्या : 16 उम्र : 34 लिंग : महिला	फोटो उपलब्ध
94	YTI0537720	निर्वाचक का नाम : रामकली पति का नाम: रम्भू गृह संख्या : 17 उम्र : 59 लिंग : महिला	फोटो उपलब्ध	95	YTI0537746	निर्वाचक का नाम : श्रीराम पिता का नाम: गम्भू गृह संख्या : 17 उम्र : 40 लिंग : पुरुष	फोटो उपलब्ध	96	YTI1873942	निर्वाचक का नाम : गुन्ता सरियाम पिता का नाम: रम्भू सरियाम गृह संख्या : 17 उम्र : 27 लिंग : महिला	फोटो उपलब्ध
97	YTI2457976	निर्वाचक का नाम : लखन सरियाम पिता का नाम: रम्भू सरियाम गृह संख्या : 17 उम्र : 23 लिंग : पुरुष	फोटो उपलब्ध	98	YTI2457984	निर्वाचक का नाम : राम सरियाम पिता का नाम: रम्भू सरियाम गृह संख्या : 17 उम्र : 23 लिंग : पुरुष	फोटो उपलब्ध	99	YTI2817351	निर्वाचक का नाम : राधा सरयाम पति का नाम: लखन सरयाम गृह संख्या : 17 उम्र : 20 लिंग : महिला	फोटो उपलब्ध
100	YTI2858777	निर्वाचक का नाम : निशा सरयाम पिता का नाम: श्रीराम सरयाम गृह संख्या : 17 उम्र : 19 लिंग : महिला	फोटो उपलब्ध	101	YTI0537761	निर्वाचक का नाम : दरयाव पिता का नाम: दसन गृह संख्या : 18 उम्र : 67 लिंग : पुरुष	फोटो उपलब्ध	102	YTI0537779	निर्वाचक का नाम : सुम्मा पति का नाम: दरयाव गृह संख्या : 18 उम्र : 65 लिंग : महिला	फोटो उपलब्ध
103	YTI0766089	निर्वाचक का नाम : मनिराम सरियाम पिता का नाम: दरियाव सरियाम गृह संख्या : 18 उम्र : 50 लिंग : पुरुष	फोटो उपलब्ध	104	YTI0537787	निर्वाचक का नाम : रामबाई पति का नाम: मनीराम गृह संख्या : 18 उम्र : 40 लिंग : महिला	फोटो उपलब्ध	105	YTI2611101	निर्वाचक का नाम : अर्जुन सरयाम पिता का नाम: मनीराम सरयाम गृह संख्या : 18 उम्र : 21 लिंग : पुरुष	फोटो उपलब्ध
106	YTI0537795	निर्वाचक का नाम : रामकिशोर पिता का नाम: भादु गृह संख्या : 18क उम्र : 62 लिंग : पुरुष	फोटो उपलब्ध	107	YTI0537803	निर्वाचक का नाम : सारसती पति का नाम: रामकरण गृह संख्या : 18क उम्र : 40 लिंग : महिला	फोटो उपलब्ध	108	MZM7030026	निर्वाचक का नाम : रामकरण पिता का नाम: रामकिशोर गृह संख्या : 18क उम्र : 39 लिंग : पुरुष	फोटो उपलब्ध
109	YTI0918813	निर्वाचक का नाम : सावित्री पति का नाम: रामचरण गृह संख्या : 18क उम्र : 34 लिंग : महिला	फोटो उपलब्ध	110	YTI2666469	निर्वाचक का नाम : अलकेश सरयाम पिता का नाम: रामकरण सरयाम गृह संख्या : 18क उम्र : 21 लिंग : पुरुष	फोटो उपलब्ध	111	YTI2886737	निर्वाचक का नाम : अजय सरयाम पिता का नाम: रामकरण सरयाम गृह संख्या : 18क उम्र : 19 लिंग : पुरुष	फोटो उपलब्ध
Q 112	YTI0537845	निर्वाचक का नाम : संतराम पिता का नाम: भादु गृह संख्या : 19 उम्र : 49 लिंग : पुरुष	फोटो उपलब्ध	113	YTI0537852	निर्वाचक का नाम : सुनीता पति का नाम: संतराम गृह संख्या : 19 उम्र : 43 लिंग : महिला	फोटो उपलब्ध	114	YTI1414994	निर्वाचक का नाम : कलाबती सरियाम पति का नाम: अनिल सरियाम गृह संख्या : 19 उम्र : 38 लिंग : महिला	फोटो उपलब्ध
115	YTI0918201	निर्वाचक का नाम : अनिल सरियाम पिता का नाम: शंकर गृह संख्या : 19क उम्र : 34 लिंग : पुरुष	फोटो उपलब्ध	116	YTI1949148	निर्वाचक का नाम : सोनिका सरियाम पिता का नाम: शंकर सरियाम गृह संख्या : 19क उम्र : 25 लिंग : महिला	फोटो उपलब्ध	117	YTI2214294	निर्वाचक का नाम : जयराम सरियाम पिता का नाम: शंकर सरियाम गृह संख्या : 19क उम्र : 25 लिंग : पुरुष	फोटो उपलब्ध
118	YTI2815181	निर्वाचक का नाम : मैलो सरयाम पति का नाम: रामदयाल सरयाम गृह संख्या : 20 उम्र : 58 लिंग : महिला	फोटो उपलब्ध	119	YTI0537886	निर्वाचक का नाम : दसवन पिता का नाम: रामदयाल गृह संख्या : 20 उम्र : 40 लिंग : पुरुष	फोटो उपलब्ध	120	YTI0918219	निर्वाचक का नाम : मालती पति का नाम: दसवन गृह संख्या : 20 उम्र : 40 लिंग : महिला	फोटो उपलब्ध

121	YTI2814721	निर्वाचक का नाम : प्रताप सिंह सरयाम पिता का नाम: दसवन सरयाम गृह संख्या : 20 उम्र : 21 लिंग : पुरुष	फोटो उपलब्ध	122	YTI0918227	निर्वाचक का नाम : लालसिंह पिता का नाम: लालसिंह उईके गृह संख्या : 20क उम्र : 43 लिंग : पुरुष	फोटो उपलब्ध	123	YTI0918235	निर्वाचक का नाम : सुम्नो पिता का नाम: लालसिंह गृह संख्या : 20क उम्र : 41 लिंग : महिला	फोटो उपलब्ध
124	YTI0537910	निर्वाचक का नाम : फुल्लो पति का नाम: नान्हू गृह संख्या : 21 उम्र : 60 लिंग : महिला	फोटो उपलब्ध	125	YTI2704112	निर्वाचक का नाम : पूरनी उईके पति का नाम: दिनेश उईके गृह संख्या : 22 उम्र : 33 लिंग : महिला	फोटो उपलब्ध	126	YTI1802024	निर्वाचक का नाम : संगीता उडके पति का नाम: कमलेश उडके गृह संख्या : 22 उम्र : 32 लिंग : महिला	फोटो उपलब्ध
127	YTI0537944	निर्वाचक का नाम : शिव पिता का नाम: जोगी गृह संख्या : 22क उम्र : 56 लिंग : पुरुष	फोटो उपलब्ध	128	YTI0537951	निर्वाचक का नाम : गंगिया पति का नाम: शिव गृह संख्या : 22क उम्र : 54 लिंग : महिला	फोटो उपलब्ध	129	YTI1120039	निर्वाचक का नाम : कमलेश उईके पिता का नाम: शिव गृह संख्या : 22क उम्र : 33 लिंग : पुरुष	फोटो उपलब्ध
130	YTI1848720	निर्वाचक का नाम : संतोष उडके पिता का नाम: शिव उडके गृह संख्या : 22क उम्र : 27 लिंग : पुरुष	फोटो उपलब्ध	131	YTI2853851	निर्वाचक का नाम : चंद्रकला उईके पति का नाम: संतोष उईके गृह संख्या : 22क उम्र : 25 लिंग : महिला	फोटो उपलब्ध	132	YTI0537969	निर्वाचक का नाम : भुते पति का नाम: ओझी गृह संख्या : 22ख उम्र : 80 लिंग : महिला	फोटो उपलब्ध
133	YTI0537977	निर्वाचक का नाम : बिसराम पिता का नाम: ओझी गृह संख्या : 22ख उम्र : 63 लिंग : पुरुष	फोटो उपलब्ध	134	YTI0537985	निर्वाचक का नाम : भागरती पति का नाम: बिसराम गृह संख्या : 22ख उम्र : 60 लिंग : महिला	फोटो उपलब्ध	135	YTI0918250	निर्वाचक का नाम : कला पति का नाम: केवल गृह संख्या : 22ख उम्र : 40 लिंग : महिला	फोटो उपलब्ध
136	YTI0918243	निर्वाचक का नाम : केवल पिता का नाम: बिसराम गृह संख्या : 22ख उम्र : 40 लिंग : पुरुष	फोटो उपलब्ध	137	YTI0918268	निर्वाचक का नाम : संजू उईके पिता का नाम: बिसराम गृह संख्या : 22ख उम्र : 34 लिंग : पुरुष	फोटो उपलब्ध	138	YTI1338037	निर्वाचक का नाम : दिनेश पिता का नाम: बिसराम गृह संख्या : 22ख उम्र : 30 लिंग : पुरुष	फोटो उपलब्ध
139	YTI1802016	निर्वाचक का नाम : सुषमा उडके पति का नाम: संजू उडके गृह संख्या : 22ख उम्र : 26 लिंग : महिला	फोटो उपलब्ध	140	YTI2877769	निर्वाचक का नाम : मोंनू उडके पिता का नाम: बिसराम उडके गृह संख्या : 22ख उम्र : 19 लिंग : पुरुष	फोटो उपलब्ध	141	YTI0310250	निर्वाचक का नाम : जगोती पति का नाम: कानु गृह संख्या : 23 उम्र : 62 लिंग : महिला	फोटो उपलब्ध
142	YTI0537993	निर्वाचक का नाम : पीतामसिंह पिता का नाम: कानू गृह संख्या : 23 उम्र : 43 लिंग : पुरुष	फोटो उपलब्ध	143	YTI0918276	निर्वाचक का नाम : रूखमणी पति का नाम: पीतामसिंह गृह संख्या : 23 उम्र : 43 लिंग : महिला	फोटो उपलब्ध	144	YTI0538009	निर्वाचक का नाम : अमरलाल पिता का नाम: फंदु गृह संख्या : 23क उम्र : 48 लिंग : पुरुष	फोटो उपलब्ध
145	YTI0538017	निर्वाचक का नाम : भगोती पति का नाम: अमरलाल गृह संख्या : 23क उम्र : 46 लिंग : महिला	फोटो उपलब्ध	146	YTI1948504	निर्वाचक का नाम : मोहित वाडीवा पिता का नाम: अमरलाल वाडीवा गृह संख्या : 23क उम्र : 27 लिंग : पुरुष	फोटो उपलब्ध	147	YTI2701084	निर्वाचक का नाम : सोनम वाडिवा पति का नाम: मोहित वाडिवा गृह संख्या : 23के उम्र : 24 लिंग : महिला	फोटो उपलब्ध
148	YTI0538025	निर्वाचक का नाम : धनु पिता का नाम: फंदु गृह संख्या : 24 उम्र : 54 लिंग : पुरुष	फोटो उपलब्ध	149	YTI0538033	निर्वाचक का नाम : फुल्लो पति का नाम: धनु गृह संख्या : 24 उम्र : 52 लिंग : महिला	फोटो उपलब्ध	150	YTI2520294	निर्वाचक का नाम : संगीता वाडिवा पति का नाम: रामचरण वाडिवा गृह संख्या : 24 उम्र : 28 लिंग : महिला	फोटो उपलब्ध

151 निर्वाचक का नाम : रामचरण वाडीवा पिता का नाम: धन्नू वाडीवा गृह संख्या : 24 उम्र : 27 लिंग : पुरुष फोटो उपलब्ध	YTI1948579	152 निर्वाचक का नाम : जगोती पति का नाम: छत्रु गृह संख्या : 25 उम्र : 86 लिंग : महिला फोटो उपलब्ध	YTI0538041	153 निर्वाचक का नाम : गंगाराम पिता का नाम: छत्रु गृह संख्या : 25 उम्र : 60 लिंग : पुरुष फोटो उपलब्ध	YTI0538058
154 निर्वाचक का नाम : रुनिया पति का नाम: गंगाराम गृह संख्या : 25 उम्र : 58 लिंग : महिला फोटो उपलब्ध	YTI0538066	155 निर्वाचक का नाम : लक्ष्मी पति का नाम: गंगाराम गृह संख्या : 25 उम्र : 50 लिंग : महिला फोटो उपलब्ध	YTI1005925	156 निर्वाचक का नाम : तुलसीदास पिता का नाम: छत्रु गृह संख्या : 25 उम्र : 46 लिंग : पुरुष फोटो उपलब्ध	YTI0407932
157 निर्वाचक का नाम : रेन्दो पति का नाम: तुलसीराम गृह संख्या : 25 उम्र : 45 लिंग : महिला फोटो उपलब्ध	YTI0121079	158 निर्वाचक का नाम : लखन पिता का नाम: गंगाराम गृह संख्या : 25 उम्र : 35 लिंग : पुरुष फोटो उपलब्ध	YTI0918821	159 निर्वाचक का नाम : रेखा वाडिवा पति का नाम: लखन वाडिवा गृह संख्या : 25 उम्र : 30 लिंग : महिला फोटो उपलब्ध	YTI1414986
160 निर्वाचक का नाम : फुलवती वाडिवा पति का नाम: बलराम वाडिवा गृह संख्या : 25 उम्र : 29 लिंग : महिला फोटो उपलब्ध	YTI2698983	161 निर्वाचक का नाम : बलराम वाडिवा पिता का नाम: तुलसीराम वाडिवा गृह संख्या : 25 उम्र : 25 लिंग : पुरुष फोटो उपलब्ध	YTI2214336	162 निर्वाचक का नाम : बबलू वाडिवा पिता का नाम: तुलसीदास वाडिवा गृह संख्या : 25 उम्र : 22 लिंग : पुरुष फोटो उपलब्ध	YTI2580967
163 निर्वाचक का नाम : रामपाल वाडिवा पिता का नाम: मन्नु वाडिवा गृह संख्या : 26 उम्र : 49 लिंग : पुरुष फोटो उपलब्ध	YTI0538074	164 निर्वाचक का नाम : रामकली पति का नाम: रामपाल गृह संख्या : 26 उम्र : 48 लिंग : महिला फोटो उपलब्ध	YTI0538082	165 निर्वाचक का नाम : अनिल पिता का नाम: रामपाल गृह संख्या : 26 उम्र : 33 लिंग : पुरुष फोटो उपलब्ध	YTI0997528
166 निर्वाचक का नाम : अनिता वाडिवा पति का नाम: अनिल वाडिवा गृह संख्या : 26 उम्र : 27 लिंग : महिला फोटो उपलब्ध	YTI1802008	167 निर्वाचक का नाम : करीना वाडीवा पिता का नाम: रामपाल गृह संख्या : 26 उम्र : 23 लिंग : महिला फोटो उपलब्ध	YTI2520898	168 निर्वाचक का नाम : बटरी पति का नाम: मन्नु गृह संख्या : 27 उम्र : 74 लिंग : महिला फोटो उपलब्ध	YTI0538108
169 निर्वाचक का नाम : इमरत पिता का नाम: मन्नु गृह संख्या : 27 उम्र : 41 लिंग : पुरुष फोटो उपलब्ध	YTI0121103	170 निर्वाचक का नाम : किसन पिता का नाम: मन्नु गृह संख्या : 27 उम्र : 41 लिंग : पुरुष फोटो उपलब्ध	YTI1384643	171 निर्वाचक का नाम : शरबती पति का नाम: किसन गृह संख्या : 27 उम्र : 41 लिंग : महिला फोटो उपलब्ध	YTI1384601
172 निर्वाचक का नाम : अनीता पति का नाम: इमरत गृह संख्या : 27 उम्र : 39 लिंग : महिला फोटो उपलब्ध	YTI0121095	173 निर्वाचक का नाम : बस्तीराम पिता का नाम: जंगली गृह संख्या : 28 उम्र : 60 लिंग : पुरुष फोटो उपलब्ध	YTI0538140	174 निर्वाचक का नाम : दुपा पति का नाम: बस्तीराम गृह संख्या : 28 उम्र : 58 लिंग : महिला फोटो उपलब्ध	YTI0538157
175 निर्वाचक का नाम : संदीप सलाम पिता का नाम: बसतिराम सलाम गृह संख्या : 28 उम्र : 28 लिंग : पुरुष फोटो उपलब्ध	YTI1494194	176 निर्वाचक का नाम : नीतू सलाम पति का नाम: संदीप सलाम गृह संख्या : 28 उम्र : 26 लिंग : महिला फोटो उपलब्ध	YTI2589554	177 निर्वाचक का नाम : भगवानदास सलाम पिता का नाम: चैतराम सलाम गृह संख्या : 28 उम्र : 23 लिंग : पुरुष फोटो उपलब्ध	YTI2467363
178 निर्वाचक का नाम : लता सलाम पति का नाम: भगवानदास सलाम गृह संख्या : 28 उम्र : 22 लिंग : महिला फोटो उपलब्ध	YTI2853240	179 निर्वाचक का नाम : बकस पिता का नाम: जंगली गृह संख्या : 28क उम्र : 58 लिंग : पुरुष फोटो उपलब्ध	YTI0538165	180 निर्वाचक का नाम : बुदो पति का नाम: बकस गृह संख्या : 28क उम्र : 56 लिंग : महिला फोटो उपलब्ध	YTI0538173

181	YTI0918300	निर्वाचक का नाम : नमन सलाम पिता का नाम: बकस सलाम गृह संख्या : 28क उम्र : 33 लिंग : पुरुष	फोटो उपलब्ध	182	YTI1801000	निर्वाचक का नाम : बबली सलाम पिता का नाम: नमन सलाम गृह संख्या : 28क उम्र : 29 लिंग : महिला	फोटो उपलब्ध	183	YTI2710655	निर्वाचक का नाम : सदन सलाम पिता का नाम: बकस सलाम गृह संख्या : 28क उम्र : 21 लिंग : पुरुष	फोटो उपलब्ध
184	YTI0538199	निर्वाचक का नाम : रामप्यारी पति का नाम: चैतु गृह संख्या : 28ख उम्र : 46 लिंग : महिला	फोटो उपलब्ध	185	YTI2602068	निर्वाचक का नाम : विशाल सलाम पिता का नाम: चैतराम सलाम गृह संख्या : 28ख उम्र : 21 लिंग : पुरुष	फोटो उपलब्ध	186	YTI0538215	निर्वाचक का नाम : जयसिंह उडके पिता का नाम: सुहमत गृह संख्या : 29 उम्र : 46 लिंग : पुरुष	फोटो उपलब्ध
187	YTI0120469	निर्वाचक का नाम : तुलसिया उईके पति का नाम: जयसिंग गृह संख्या : 29 उम्र : 44 लिंग : महिला	फोटो उपलब्ध	188	YTI0766097	निर्वाचक का नाम : रायसिंह पिता का नाम: सुहमत गृह संख्या : 29 उम्र : 37 लिंग : पुरुष	फोटो उपलब्ध	189	YTI0766105	निर्वाचक का नाम : मल्लो पति का नाम: रायसिंह गृह संख्या : 29 उम्र : 34 लिंग : महिला	फोटो उपलब्ध
190	YTI1005842	निर्वाचक का नाम : नीलेश पिता का नाम: जयसिंग गृह संख्या : 29 उम्र : 31 लिंग : पुरुष	फोटो उपलब्ध	191	YTI1948546	निर्वाचक का नाम : मीना सरीयाम पति का नाम: दिलीप सरीयाम गृह संख्या : 29 उम्र : 29 लिंग : महिला	फोटो उपलब्ध	192	YTI2457935	निर्वाचक का नाम : रविना उडके पिता का नाम: जयसिंह उडके गृह संख्या : 29 उम्र : 23 लिंग : महिला	फोटो उपलब्ध
193	YTI0538231	निर्वाचक का नाम : ओझा पिता का नाम: दम्मु गृह संख्या : 30 उम्र : 71 लिंग : पुरुष	फोटो उपलब्ध	194	YTI0310268	निर्वाचक का नाम : जमनी पति का नाम: ओझा गृह संख्या : 30 उम्र : 69 लिंग : महिला	फोटो उपलब्ध	195	YTI0120436	निर्वाचक का नाम : राजू उडके पिता का नाम: ओझा गृह संख्या : 30 उम्र : 39 लिंग : पुरुष	फोटो उपलब्ध
196	YTI0538249	निर्वाचक का नाम : गोरेलाल पिता का नाम: ओझा गृह संख्या : 30 उम्र : 38 लिंग : पुरुष	फोटो उपलब्ध	197	YTI0538256	निर्वाचक का नाम : कला उडके पति का नाम: राजू गृह संख्या : 30 उम्र : 38 लिंग : महिला	फोटो उपलब्ध	198	YTI2467389	निर्वाचक का नाम : रविंद्र उडके पिता का नाम: दिनेश उडके गृह संख्या : 30 उम्र : 23 लिंग : पुरुष	फोटो उपलब्ध
199	YTI2869212	निर्वाचक का नाम : मोहिनी उईके पिता का नाम: राजू उईके गृह संख्या : 30 उम्र : 19 लिंग : महिला	फोटो उपलब्ध	200	YTI0918318	निर्वाचक का नाम : सुरेन पिता का नाम: सुखलाल गृह संख्या : 30ग उम्र : 40 लिंग : पुरुष	फोटो उपलब्ध	201	YTI0120980	निर्वाचक का नाम : रधीया पति का नाम: कोलू गृह संख्या : 30क उम्र : 64 लिंग : महिला	फोटो उपलब्ध
202	YTI0538264	निर्वाचक का नाम : बसंती उडके पति का नाम: दिनेश गृह संख्या : 30क उम्र : 40 लिंग : महिला	फोटो उपलब्ध	203	YTI0538280	निर्वाचक का नाम : कोलू पिता का नाम: दम्मु गृह संख्या : 30ख उम्र : 69 लिंग : पुरुष	फोटो उपलब्ध	204	YTI0120634	निर्वाचक का नाम : सुखलाल पिता का नाम: दम्मु गृह संख्या : 30ख उम्र : 62 लिंग : पुरुष	फोटो उपलब्ध
205	YTI0120642	निर्वाचक का नाम : कोयली पति का नाम: सुखलाल गृह संख्या : 30ख उम्र : 59 लिंग : महिला	फोटो उपलब्ध	206	YTI0997338	निर्वाचक का नाम : विनोद पिता का नाम: कोलू गृह संख्या : 30ख उम्र : 33 लिंग : पुरुष	फोटो उपलब्ध	207	YTI1801018	निर्वाचक का नाम : सविता उडके पति का नाम: विनोद उडके गृह संख्या : 30ख उम्र : 31 लिंग : महिला	फोटो उपलब्ध
208	YTI2021392	निर्वाचक का नाम : रखीना उडके पिता का नाम: रमेश उडके गृह संख्या : 30ख उम्र : 26 लिंग : महिला	फोटो उपलब्ध	209	YTI2535235	निर्वाचक का नाम : सरवन उईके पिता का नाम: सुखलाल उईके गृह संख्या : 30 ख उम्र : 23 लिंग : पुरुष	फोटो उपलब्ध	210	YTI2535250	निर्वाचक का नाम : दुर्गेश उईके पिता का नाम: कोलू उईके गृह संख्या : 30 ख उम्र : 22 लिंग : पुरुष	फोटो उपलब्ध

211	YTI0538298	निर्वाचक का नाम : जगन पिता का नाम: कुंजी गृह संख्या : 31 उम्र : 66 लिंग : पुरुष	फोटो उपलब्ध	212	YTI0538306	निर्वाचक का नाम : शांती पिता का नाम: जगन गृह संख्या : 31 उम्र : 64 लिंग : महिला	फोटो उपलब्ध	213	YTI0120535	निर्वाचक का नाम : रतिराम परते पिता का नाम: जगन गृह संख्या : 31 उम्र : 39 लिंग : पुरुष	फोटो उपलब्ध
214	YTI0918334	निर्वाचक का नाम : रंगा परते पिता का नाम: रतिराम गृह संख्या : 31 उम्र : 37 लिंग : महिला	फोटो उपलब्ध	215	YTI0766113	निर्वाचक का नाम : दिनेश पिता का नाम: जगन गृह संख्या : 31 उम्र : 35 लिंग : पुरुष	फोटो उपलब्ध	216	YTI2214302	निर्वाचक का नाम : शिला परते पिता का नाम: दिनेश परते गृह संख्या : 31 उम्र : 29 लिंग : महिला	फोटो उपलब्ध
217	YTI2217529	निर्वाचक का नाम : हरी पिता का नाम: छोटू गृह संख्या : 32 उम्र : 56 लिंग : पुरुष	फोटो उपलब्ध	218	YTI2217602	निर्वाचक का नाम : भागरती पिता का नाम: हरी गृह संख्या : 32 उम्र : 54 लिंग : महिला	फोटो उपलब्ध	219	YTI1848746	निर्वाचक का नाम : सुक्को सलाम पिता का नाम: सरवन सलाम गृह संख्या : 32 उम्र : 31 लिंग : महिला	फोटो उपलब्ध
220	YTI1494202	निर्वाचक का नाम : सरवन सलाम पिता का नाम: हरि सलाम गृह संख्या : 32 उम्र : 29 लिंग : पुरुष	फोटो उपलब्ध	221	YTI0538314	निर्वाचक का नाम : तुलसी पिता का नाम: भट्ट गृह संख्या : 33 उम्र : 63 लिंग : पुरुष	फोटो उपलब्ध	222	YTI0538322	निर्वाचक का नाम : जुक्कि पिता का नाम: तुलसी गृह संख्या : 33 उम्र : 60 लिंग : महिला	फोटो उपलब्ध
223	YTI0120501	निर्वाचक का नाम : रामबिलास पिता का नाम: तुलसी गृह संख्या : 33 उम्र : 50 लिंग : पुरुष	फोटो उपलब्ध	224	YTI0918839	निर्वाचक का नाम : शिवकिशोर पिता का नाम: तुलसी गृह संख्या : 33 उम्र : 40 लिंग : पुरुष	फोटो उपलब्ध	225	YTI0120527	निर्वाचक का नाम : सुगंती पिता का नाम: रामबिलास गृह संख्या : 33 उम्र : 40 लिंग : महिला	फोटो उपलब्ध
226	YTI0918847	निर्वाचक का नाम : समोती पिता का नाम: शिवकिशोर गृह संख्या : 33 उम्र : 35 लिंग : महिला	फोटो उपलब्ध	227	YTI0766121	निर्वाचक का नाम : रूखचंद धुर्वे पिता का नाम: मुन्ना धुर्वे गृह संख्या : 33 उम्र : 34 लिंग : पुरुष	फोटो उपलब्ध	228	YTI1802057	निर्वाचक का नाम : सुकवन्ती धुर्वे पिता का नाम: रूखचन्द धुर्वे गृह संख्या : 33 उम्र : 30 लिंग : महिला	फोटो उपलब्ध
229	YTI2631539	निर्वाचक का नाम : समीर कवडे पिता का नाम: रामविलास कवडे गृह संख्या : 33 उम्र : 21 लिंग : पुरुष	फोटो उपलब्ध	230	YTI0538355	निर्वाचक का नाम : मुन्ना पिता का नाम: जगना गृह संख्या : 34 उम्र : 52 लिंग : पुरुष	फोटो उपलब्ध	231	YTI0121004	निर्वाचक का नाम : संधिया पिता का नाम: मुन्ना गृह संख्या : 34 उम्र : 50 लिंग : महिला	फोटो उपलब्ध
232	YTI2467512	निर्वाचक का नाम : शिवानी यादव पिता का नाम: अमरदास यादव गृह संख्या : 34 उम्र : 23 लिंग : महिला	फोटो उपलब्ध	233	YTI0918888	निर्वाचक का नाम : कमलेश पिता का नाम: लक्ष्मण गृह संख्या : 34क उम्र : 35 लिंग : पुरुष	फोटो उपलब्ध	234	YTI1848308	निर्वाचक का नाम : अनिता करोचे पिता का नाम: कमलेश करोचे गृह संख्या : 34क उम्र : 27 लिंग : महिला	फोटो उपलब्ध
235	YTI2357101	निर्वाचक का नाम : अमरदास यादव पिता का नाम: खुशीलाल यादव गृह संख्या : 34ख उम्र : 50 लिंग : पुरुष	फोटो उपलब्ध	236	YTI2357119	निर्वाचक का नाम : ममता यादव पिता का नाम: अमरदास यादव गृह संख्या : 34ख उम्र : 49 लिंग : महिला	फोटो उपलब्ध	237	YTI2701571	निर्वाचक का नाम : सचिन यादव पिता का नाम: अमरदास यादव गृह संख्या : 34ख उम्र : 20 लिंग : पुरुष	फोटो उपलब्ध
238	YTI0538413	निर्वाचक का नाम : कमल पिता का नाम: लक्ष्मण गृह संख्या : 35 उम्र : 40 लिंग : पुरुष	फोटो उपलब्ध	239	YTI0538421	निर्वाचक का नाम : प्रेमकला पिता का नाम: कमल गृह संख्या : 35 उम्र : 39 लिंग : महिला	फोटो उपलब्ध	240	YTI1847318	निर्वाचक का नाम : दीपक यादव पिता का नाम: कमल यादव गृह संख्या : 35 उम्र : 26 लिंग : पुरुष	फोटो उपलब्ध

241	YTI2536662	निर्वाचक का नाम : अभिषेक करोचे पिता का नाम: कमल करोचे गृह संख्या : 35 उम्र : 22 लिंग : पुरुष	फोटो उपलब्ध	242	YTI0538447	निर्वाचक का नाम : सुमंत्रा पति का नाम: सुखराम गृह संख्या : 36 उम्र : 40 लिंग : महिला	फोटो उपलब्ध	243	YTI2703635	निर्वाचक का नाम : अंकिता वरकडे पिता का नाम: सुखराम वरकडे गृह संख्या : 36 उम्र : 22 लिंग : महिला	फोटो उपलब्ध
244	YTI2863066	निर्वाचक का नाम : अंशु वरकडे पिता का नाम: सुखराम वरकडे गृह संख्या : 36 उम्र : 19 लिंग : महिला	फोटो उपलब्ध	245	YTI0538454	निर्वाचक का नाम : गोचा पिता का नाम: माना गृह संख्या : 37 उम्र : 73 लिंग : पुरुष	फोटो उपलब्ध	246	YTI0538462	निर्वाचक का नाम : जानी पति का नाम: गोचा गृह संख्या : 37 उम्र : 71 लिंग : महिला	फोटो उपलब्ध
247	YTI2579910	निर्वाचक का नाम : इंद्रा कुमरे पति का नाम: बाबूलाल कुमरे गृह संख्या : 37 उम्र : 55 लिंग : महिला	फोटो उपलब्ध	248	YTI0918862	निर्वाचक का नाम : बाबूलाल पिता का नाम: गोचा गृह संख्या : 37 उम्र : 50 लिंग : पुरुष	फोटो उपलब्ध	249	YTI0120444	निर्वाचक का नाम : बबू कुमरे पिता का नाम: गोचा कुमरे गृह संख्या : 37 उम्र : 43 लिंग : पुरुष	फोटो उपलब्ध
250	YTI0120451	निर्वाचक का नाम : रामकली पति का नाम: बबू गृह संख्या : 37 उम्र : 41 लिंग : महिला	फोटो उपलब्ध	251	YTI2577716	निर्वाचक का नाम : रामप्यारी कुमरे पति का नाम: बिराज कुमरे गृह संख्या : 37 उम्र : 40 लिंग : महिला	फोटो उपलब्ध	252	YTI0538470	निर्वाचक का नाम : बिरज पिता का नाम: गोचा गृह संख्या : 37 उम्र : 39 लिंग : पुरुष	फोटो उपलब्ध
253	YTI0765735	निर्वाचक का नाम : गुलबी पति का नाम: फगना गृह संख्या : 38 उम्र : 71 लिंग : महिला	फोटो उपलब्ध	254	YTI0538512	निर्वाचक का नाम : मंगलो उडके पति का नाम: शिवराम उडके गृह संख्या : 38 उम्र : 46 लिंग : महिला	फोटो उपलब्ध	255	YTI0538504	निर्वाचक का नाम : शिवराम उडके पिता का नाम: फगना उडके गृह संख्या : 38 उम्र : 45 लिंग : पुरुष	फोटो उपलब्ध
256	YTI1494152	निर्वाचक का नाम : शिवदास उडके पिता का नाम: शिवराम उडके गृह संख्या : 38 उम्र : 28 लिंग : पुरुष	फोटो उपलब्ध	257	YTI1848282	निर्वाचक का नाम : ओमबती उडके पति का नाम: शिवदास उडके गृह संख्या : 38 उम्र : 27 लिंग : महिला	फोटो उपलब्ध	258	YTI2710663	निर्वाचक का नाम : सुखवंती उडके पति का नाम: फूल दास उडके गृह संख्या : 38 उम्र : 26 लिंग : महिला	फोटो उपलब्ध
259	YTI2214328	निर्वाचक का नाम : फूलदास उडके पिता का नाम: शिवराम उडके गृह संख्या : 38 उम्र : 25 लिंग : पुरुष	फोटो उपलब्ध	260	YTI2644862	निर्वाचक का नाम : लंकेश उडके पिता का नाम: शिवराम उडके गृह संख्या : 38 उम्र : 22 लिंग : पुरुष	फोटो उपलब्ध	261	YTI2923522	निर्वाचक का नाम : संजना उडके पति का नाम: लंकेश उडके गृह संख्या : 38 उम्र : 20 लिंग : महिला	फोटो उपलब्ध
262	YTI1875590	निर्वाचक का नाम : आनंदी यादव पति का नाम: रोशन यादव गृह संख्या : 40 उम्र : 72 लिंग : महिला	फोटो उपलब्ध	263	YTI0538538	निर्वाचक का नाम : रज्जन पिता का नाम: रोशन गृह संख्या : 40 उम्र : 46 लिंग : पुरुष	फोटो उपलब्ध	264	YTI0120543	निर्वाचक का नाम : रेखा पति का नाम: रज्जन गृह संख्या : 40 उम्र : 44 लिंग : महिला	फोटो उपलब्ध
265	YTI2631810	निर्वाचक का नाम : नितेश यादव पिता का नाम: रज्जन यादव गृह संख्या : 40 उम्र : 21 लिंग : पुरुष	फोटो उपलब्ध	266	YTI0120394	निर्वाचक का नाम : मुंशी यादव पिता का नाम: श्यामलाल गृह संख्या : 41 उम्र : 72 लिंग : पुरुष	फोटो उपलब्ध	267	YTI1005958	निर्वाचक का नाम : अशोक पिता का नाम: मुंशी गृह संख्या : 41 उम्र : 51 लिंग : पुरुष	फोटो उपलब्ध
268	YTI0538553	निर्वाचक का नाम : लक्ष्मण यादव पिता का नाम: मुंशी यादव गृह संख्या : 41 उम्र : 50 लिंग : पुरुष	फोटो उपलब्ध	269	YTI1005966	निर्वाचक का नाम : इन्द्राबाई पति का नाम: अशोक गृह संख्या : 41 उम्र : 50 लिंग : महिला	फोटो उपलब्ध	270	YTI0538579	निर्वाचक का नाम : अनिता यादव पति का नाम: लक्ष्मण यादव गृह संख्या : 41 उम्र : 50 लिंग : महिला	फोटो उपलब्ध

271	MZM1714823	निर्वाचक का नाम : संतोष पिता का नाम: रोशन गृह संख्या : 41 उम्र : 48 लिंग : पुरुष	फोटो उपलब्ध	272	YTI0120576	निर्वाचक का नाम : सुकमा पिता का नाम: संतोष गृह संख्या : 41 उम्र : 46 लिंग : महिला	फोटो उपलब्ध	273	YTI1875798	निर्वाचक का नाम : संदीप यादव पिता का नाम: संतोष यादव गृह संख्या : 41 उम्र : 27 लिंग : पुरुष	फोटो उपलब्ध
274	YTI2853190	निर्वाचक का नाम : छाया यादव पति का नाम: कमलेश यादव गृह संख्या : 41 उम्र : 25 लिंग : महिला	फोटो उपलब्ध	275	YTI2666055	निर्वाचक का नाम : कमलेश यादव पिता का नाम: देविदीन यादव गृह संख्या : 41 उम्र : 25 लिंग : पुरुष	फोटो उपलब्ध	276	YTI2467371	निर्वाचक का नाम : निलेश यादव पिता का नाम: अशोक यादव गृह संख्या : 41 उम्र : 23 लिंग : पुरुष	फोटो उपलब्ध
277	YTI2717502	निर्वाचक का नाम : कंचन यादव पिता का नाम: अशोक यादव गृह संख्या : 41 उम्र : 20 लिंग : महिला	फोटो उपलब्ध	278	YTI0120477	निर्वाचक का नाम : दुरगू पिता का नाम: संतू गृह संख्या : 42 उम्र : 43 लिंग : पुरुष	फोटो उपलब्ध	279	YTI0538603	निर्वाचक का नाम : जगती पति का नाम: भागरत गृह संख्या : 42ग उम्र : 49 लिंग : महिला	फोटो उपलब्ध
280	YTI0918342	निर्वाचक का नाम : मनीराम पिता का नाम: संतू गृह संख्या : 42ख उम्र : 42 लिंग : पुरुष	फोटो उपलब्ध	281	YTI0538611	निर्वाचक का नाम : मंशु पिता का नाम: सुकल गृह संख्या : 43 उम्र : 69 लिंग : पुरुष	फोटो उपलब्ध	282	YTI0538629	निर्वाचक का नाम : मंशाराम पिता का नाम: मकडु गृह संख्या : 44 उम्र : 51 लिंग : पुरुष	फोटो उपलब्ध
283	YTI0538637	निर्वाचक का नाम : फगवंती पति का नाम: मंशाराम गृह संख्या : 44 उम्र : 49 लिंग : महिला	फोटो उपलब्ध	284	YTI0538645	निर्वाचक का नाम : गोप पिता का नाम: श्यामलाल गृह संख्या : 45 उम्र : 71 लिंग : पुरुष	फोटो उपलब्ध	285	YTI0289371	निर्वाचक का नाम : सुरेश पिता का नाम: गोप गृह संख्या : 45 उम्र : 43 लिंग : पुरुष	फोटो उपलब्ध
286	YTI0668921	निर्वाचक का नाम : बसंती पति का नाम: सुरेश गृह संख्या : 45 उम्र : 41 लिंग : महिला	फोटो उपलब्ध	287	YTI0766139	निर्वाचक का नाम : सम्पतराव यादव पिता का नाम: गोप यादव गृह संख्या : 45 उम्र : 38 लिंग : पुरुष	फोटो उपलब्ध	288	YTI1274083	निर्वाचक का नाम : सतीश यादव पिता का नाम: शान्तीलाल यादव गृह संख्या : 45 उम्र : 35 लिंग : पुरुष	फोटो उपलब्ध
289	YTI0766147	निर्वाचक का नाम : कविता यादव पति का नाम: सम्पतराव यादव गृह संख्या : 45 उम्र : 34 लिंग : महिला	फोटो उपलब्ध	290	YTI1274091	निर्वाचक का नाम : कमला यादव पति का नाम: सतीश यादव गृह संख्या : 45 उम्र : 33 लिंग : महिला	फोटो उपलब्ध	291	YTI2852432	निर्वाचक का नाम : योगेश यादव पिता का नाम: सुरेश यादव गृह संख्या : 45 उम्र : 19 लिंग : पुरुष	फोटो उपलब्ध
292	YTI1494293	निर्वाचक का नाम : सरवन यादव पिता का नाम: शांतीलाल यादव गृह संख्या : 45/क उम्र : 30 लिंग : पुरुष	फोटो उपलब्ध	293	YTI1494277	निर्वाचक का नाम : सोनम यादव पति का नाम: सरवन यादव गृह संख्या : 45/क उम्र : 28 लिंग : महिला	फोटो उपलब्ध	294	YTI2458057	निर्वाचक का नाम : जितेंद्र सलाम पिता का नाम: रामबिलास सलाम गृह संख्या : 46 उम्र : 23 लिंग : पुरुष	फोटो उपलब्ध
295	YTI2537033	निर्वाचक का नाम : मालावती सलाम पति का नाम: जितेंद्र सलाम गृह संख्या : 46 उम्र : 22 लिंग : महिला	फोटो उपलब्ध	296	YTI0538652	निर्वाचक का नाम : वैडू पिता का नाम: सम्मुदयाल गृह संख्या : 46क उम्र : 63 लिंग : पुरुष	फोटो उपलब्ध	297	YTI0538660	निर्वाचक का नाम : मूल्लो पति का नाम: वैडू गृह संख्या : 46क उम्र : 61 लिंग : महिला	फोटो उपलब्ध
298	YTI0120378	निर्वाचक का नाम : रामबिलास सलाम पिता का नाम: वैडू सलाम गृह संख्या : 46क उम्र : 51 लिंग : पुरुष	फोटो उपलब्ध	299	YTI2520252	निर्वाचक का नाम : फुलवंती सलाम पति का नाम: राम्बियालस सलाम गृह संख्या : 46क उम्र : 41 लिंग : महिला	फोटो उपलब्ध	300	YTI0538678	निर्वाचक का नाम : रामबाबू सलाम पिता का नाम: वैडू गृह संख्या : 46क उम्र : 41 लिंग : पुरुष	फोटो उपलब्ध

301 निर्वाचक का नाम : प्रेमिला सलाम पति का नाम: रामबाबू सलाम गृह संख्या : 46ख उम्र : 32 लिंग : महिला	YTI1875616 फोटो उपलब्ध	302 निर्वाचक का नाम : श्याम सलाम पिता का नाम: वेदू सलाम गृह संख्या : 46ख उम्र : 28 लिंग : पुरुष	YTI2803526 फोटो उपलब्ध	303 निर्वाचक का नाम : आरती सलाम पति का नाम: श्याम सलाम गृह संख्या : 46ख उम्र : 24 लिंग : महिला	YTI2806834 फोटो उपलब्ध
304 निर्वाचक का नाम : अतुल सलाम पिता का नाम: रामविलास सलाम गृह संख्या : 46ख उम्र : 21 लिंग : पुरुष	YTI2624294 फोटो उपलब्ध	305 निर्वाचक का नाम : ओझा पिता का नाम: माली गृह संख्या : 47 उम्र : 81 लिंग : पुरुष	YTI0538686 फोटो उपलब्ध	306 निर्वाचक का नाम : घानो पति का नाम: ओझा गृह संख्या : 47 उम्र : 79 लिंग : महिला	YTI0538694 फोटो उपलब्ध
307 निर्वाचक का नाम : बुधू पिता का नाम: ओझा गृह संख्या : 47 उम्र : 44 लिंग : पुरुष	YTI0538702 फोटो उपलब्ध	308 निर्वाचक का नाम : सुनिता पति का नाम: बुधू गृह संख्या : 47 उम्र : 40 लिंग : महिला	YTI0766154 फोटो उपलब्ध	309 निर्वाचक का नाम : फतेसिंह पिता का नाम: टुकलाल गृह संख्या : 48 उम्र : 71 लिंग : पुरुष	YTI0538728 फोटो उपलब्ध
310 निर्वाचक का नाम : रमदा पति का नाम: फत्ते सिंग गृह संख्या : 48 उम्र : 69 लिंग : महिला	YTI0538736 फोटो उपलब्ध	311 निर्वाचक का नाम : रामप्रसाद पिता का नाम: मचू गृह संख्या : 48 उम्र : 43 लिंग : पुरुष	YTI0538744 फोटो उपलब्ध	312 निर्वाचक का नाम : फुलमा पति का नाम: रामप्रसाद गृह संख्या : 48 उम्र : 41 लिंग : महिला	YTI0538751 फोटो उपलब्ध
313 निर्वाचक का नाम : लालमन यादव पिता का नाम: गोप गृह संख्या : 49 उम्र : 51 लिंग : पुरुष	YTI0538769 फोटो उपलब्ध	314 निर्वाचक का नाम : सकुन यादव पति का नाम: लालमन यादव गृह संख्या : 49 उम्र : 48 लिंग : महिला	YTI0538777 फोटो उपलब्ध	315 निर्वाचक का नाम : संदेश यादव पिता का नाम: लालमन यादव गृह संख्या : 49 उम्र : 26 लिंग : पुरुष	YTI1494228 फोटो उपलब्ध
316 निर्वाचक का नाम : पूजा यादव पति का नाम: संदेश यादव गृह संख्या : 49 उम्र : 26 लिंग : महिला	YTI2705952 फोटो उपलब्ध	317 निर्वाचक का नाम : ललन पिता का नाम: लालमन गृह संख्या : 49 उम्र : 25 लिंग : पुरुष	YTI1494236 फोटो उपलब्ध	318 निर्वाचक का नाम : सुनिल सरयाम पिता का नाम: रामभरोस सरयाम गृह संख्या : 49छ उम्र : 33 लिंग : पुरुष	YTI1494210 फोटो उपलब्ध
319 निर्वाचक का नाम : मिरा सर्याम पति का नाम: सुनील सर्याम गृह संख्या : 49छ उम्र : 31 लिंग : महिला	YTI1494160 फोटो उपलब्ध	320 निर्वाचक का नाम : रामभरोस पिता का नाम: भादु गृह संख्या : 49छ उम्र : 56 लिंग : पुरुष	YTI0538850 फोटो उपलब्ध	321 निर्वाचक का नाम : रामरती सर्याम पति का नाम: रामभरोस सर्याम गृह संख्या : 49छ उम्र : 48 लिंग : महिला	YTI0538868 फोटो उपलब्ध
322 निर्वाचक का नाम : सुधील सरियाम पिता का नाम: रामभरोस सरियाम गृह संख्या : 49छ उम्र : 31 लिंग : पुरुष	YTI2214310 फोटो उपलब्ध	323 निर्वाचक का नाम : शिवकुमारी सरयाम पति का नाम: सुधिल गृह संख्या : 49 छ उम्र : 23 लिंग : महिला	YTI2518835 फोटो उपलब्ध	324 निर्वाचक का नाम : भागरत पिता का नाम: मुन्नी गृह संख्या : 49ग उम्र : 51 लिंग : पुरुष	YTI0538835 फोटो उपलब्ध
325 निर्वाचक का नाम : मचू यादव पिता का नाम: रोशन गृह संख्या : 49घ उम्र : 61 लिंग : पुरुष	YTI0538843 फोटो उपलब्ध	326 निर्वाचक का नाम : मालती पति का नाम: मचू गृह संख्या : 49घ उम्र : 59 लिंग : महिला	YTI0121012 फोटो उपलब्ध	327 निर्वाचक का नाम : श्रीराम यादव पिता का नाम: मचू यादव गृह संख्या : 49घ उम्र : 23 लिंग : पुरुष	YTI2520211 फोटो उपलब्ध
328 निर्वाचक का नाम : गुड्ड पिता का नाम: रोशन गृह संख्या : 49झ उम्र : 58 लिंग : पुरुष	YTI0538876 फोटो उपलब्ध	329 निर्वाचक का नाम : सुवा पति का नाम: गुड्ड गृह संख्या : 49झ उम्र : 56 लिंग : महिला	YTI0538884 फोटो उपलब्ध	330 निर्वाचक का नाम : मंगल पिता का नाम: चुन्नी गृह संख्या : 49क उम्र : 71 लिंग : पुरुष	YTI0538785 फोटो उपलब्ध

331	YTI0538793	निर्वाचक का नाम : सोमता पति का नाम: मंगल गृह संख्या : 49क उम्र : 69 लिंग : महिला	फोटो उपलब्ध	332	YTI0538801	निर्वाचक का नाम : चैतराम पिता का नाम: मंगल गृह संख्या : 49क उम्र : 41 लिंग : पुरुष	फोटो उपलब्ध	333	YTI0918375	निर्वाचक का नाम : रामप्यारी पति का नाम: चैतराम गृह संख्या : 49क उम्र : 40 लिंग : महिला	फोटो उपलब्ध
334	YTI0538827	निर्वाचक का नाम : संतराम पिता का नाम: मंगल गृह संख्या : 49क उम्र : 39 लिंग : पुरुष	फोटो उपलब्ध	335	YTI1848761	निर्वाचक का नाम : भागरती सलाम पति का नाम: संतोष सलाम गृह संख्या : 49क उम्र : 39 लिंग : महिला	फोटो उपलब्ध	336	YTI0918391	निर्वाचक का नाम : प्रेमलता पति का नाम: संतराम गृह संख्या : 49क उम्र : 37 लिंग : महिला	फोटो उपलब्ध
337	YTI0538819	निर्वाचक का नाम : संतोष पिता का नाम: मंगल गृह संख्या : 49क उम्र : 36 लिंग : पुरुष	फोटो उपलब्ध	338	YTI1179993	निर्वाचक का नाम : संजू पिता का नाम: मंगल गृह संख्या : 49क उम्र : 33 लिंग : पुरुष	फोटो उपलब्ध	339	YTI1384619	निर्वाचक का नाम : सुनिता पति का नाम: संजू गृह संख्या : 49क उम्र : 32 लिंग : महिला	फोटो उपलब्ध
340	YTI2584662	निर्वाचक का नाम : रामकला सलाम पति का नाम: झब्बु सलाम गृह संख्या : 49क उम्र : 28 लिंग : महिला	फोटो उपलब्ध	341	YTI1875707	निर्वाचक का नाम : झब्बू सलाम पिता का नाम: मंगल सलाम गृह संख्या : 49क उम्र : 26 लिंग : पुरुष	फोटो उपलब्ध	342	YTI2710994	निर्वाचक का नाम : राहुल वाडिवा पिता का नाम: रामकिशन वाडिवा गृह संख्या : 49क उम्र : 21 लिंग : पुरुष	फोटो उपलब्ध
343	YTI0918896	निर्वाचक का नाम : देवराज पिता का नाम: रामकिशन गृह संख्या : 49ख उम्र : 40 लिंग : पुरुष	फोटो उपलब्ध	344	YTI0918383	निर्वाचक का नाम : बसंती पति का नाम: देवराम गृह संख्या : 49ख उम्र : 40 लिंग : महिला	फोटो उपलब्ध	345	YTI0121020	निर्वाचक का नाम : चंदू पिता का नाम: रामकिशन गृह संख्या : 49ख उम्र : 39 लिंग : पुरुष	फोटो उपलब्ध
346	YTI0121038	निर्वाचक का नाम : दसमा पति का नाम: चंदू गृह संख्या : 49ख उम्र : 38 लिंग : महिला	फोटो उपलब्ध	347	YTI2877918	निर्वाचक का नाम : रिंतू वाडीवा पिता का नाम: चन्दू वाडीवा गृह संख्या : 49ख उम्र : 19 लिंग : महिला	फोटो उपलब्ध	348	YTI1494186	निर्वाचक का नाम : मुकेश वाडिवा पिता का नाम: रामकिशन वाडिवा गृह संख्या : 49ख उम्र : 29 लिंग : पुरुष	फोटो उपलब्ध
349	YTI0538900	निर्वाचक का नाम : मेशो पति का नाम: नान्हू गृह संख्या : 50 उम्र : 58 लिंग : महिला	फोटो उपलब्ध	350	YTI0538918	निर्वाचक का नाम : दसरू पिता का नाम: नान्हू गृह संख्या : 50 उम्र : 41 लिंग : पुरुष	फोटो उपलब्ध	351	YTI0538926	निर्वाचक का नाम : कमला पति का नाम: दसरू गृह संख्या : 50 उम्र : 39 लिंग : महिला	फोटो उपलब्ध
352	YTI1384627	निर्वाचक का नाम : प्रहलाद पिता का नाम: नानू गृह संख्या : 50 उम्र : 29 लिंग : पुरुष	फोटो उपलब्ध	353	YTI2853869	निर्वाचक का नाम : सुशीला सरयाम पति का नाम: प्रहलाद सरयाम गृह संख्या : 50 उम्र : 25 लिंग : महिला	फोटो उपलब्ध	354	YTI0918409	निर्वाचक का नाम : किस्सू पिता का नाम: नान्हू गृह संख्या : 50क उम्र : 42 लिंग : पुरुष	फोटो उपलब्ध
355	YTI0918417	निर्वाचक का नाम : सुनीता पति का नाम: किस्सू गृह संख्या : 50क उम्र : 41 लिंग : महिला	फोटो उपलब्ध	356	YTI0918425	निर्वाचक का नाम : आशा पति का नाम: किस्सू गृह संख्या : 50क उम्र : 40 लिंग : महिला	फोटो उपलब्ध	357	YTI0538934	निर्वाचक का नाम : फुलंती पति का नाम: मन्तु गृह संख्या : 51 उम्र : 70 लिंग : महिला	फोटो उपलब्ध
358	YTI0538942	निर्वाचक का नाम : मन्तु पिता का नाम: चुन्नी गृह संख्या : 51 उम्र : 62 लिंग : पुरुष	फोटो उपलब्ध	359	YTI0538959	निर्वाचक का नाम : सोनू पिता का नाम: मन्तु गृह संख्या : 51 उम्र : 41 लिंग : पुरुष	फोटो उपलब्ध	360	YTI0538967	निर्वाचक का नाम : लक्ष्मी पति का नाम: सोनू गृह संख्या : 51 उम्र : 39 लिंग : महिला	फोटो उपलब्ध

361	YTI2710713	निर्वाचक का नाम : मोनिका सलामे पिता का नाम: सोनू सलामे गृह संख्या : 51 उम्र : 23 लिंग : महिला	फोटो उपलब्ध	362	YTI0766162	निर्वाचक का नाम : सविता पिता का नाम: फूलचंद गृह संख्या : 51क उम्र : 37 लिंग : महिला	फोटो उपलब्ध	363	YTI2217628	निर्वाचक का नाम : सुगरन पिता का नाम: जगना गृह संख्या : 51 ड उम्र : 59 लिंग : पुरुष	फोटो उपलब्ध
364	YTI2217636	निर्वाचक का नाम : फूलबती पति का नाम: सुगरन गृह संख्या : 51 ड उम्र : 57 लिंग : महिला	फोटो उपलब्ध	365	YTI0538975	निर्वाचक का नाम : फूलचंद पिता का नाम: सुगरन गृह संख्या : 51क उम्र : 38 लिंग : पुरुष	फोटो उपलब्ध	366	YTI2217594	निर्वाचक का नाम : बिरज पिता का नाम: भुता गृह संख्या : 52 उम्र : 73 लिंग : पुरुष	फोटो उपलब्ध
367	YTI2357127	निर्वाचक का नाम : तुलश पति का नाम: बिरज गृह संख्या : 52 उम्र : 70 लिंग : महिला	फोटो उपलब्ध	368	YTI0539007	निर्वाचक का नाम : देवीराम पिता का नाम: बिरज गृह संख्या : 52क उम्र : 48 लिंग : पुरुष	फोटो उपलब्ध	369	YTI0539015	निर्वाचक का नाम : शकुंतला पति का नाम: देवीराम गृह संख्या : 52क उम्र : 46 लिंग : महिला	फोटो उपलब्ध
370	YTI1847268	निर्वाचक का नाम : रौशनी यादव पिता का नाम: देविराम यादव गृह संख्या : 52क उम्र : 28 लिंग : महिला	फोटो उपलब्ध	371	YTI1847284	निर्वाचक का नाम : राहुल यादव पिता का नाम: देवीराम यादव गृह संख्या : 52क उम्र : 27 लिंग : पुरुष	फोटो उपलब्ध	372	YTI2707891	निर्वाचक का नाम : सोनम यादव पति का नाम: राहुल यादव गृह संख्या : 52क उम्र : 27 लिंग : महिला	फोटो उपलब्ध
373	YTI0539023	निर्वाचक का नाम : मिश्री पिता का नाम: बाबुलाल गृह संख्या : 53 उम्र : 57 लिंग : पुरुष	फोटो उपलब्ध	374	YTI0539031	निर्वाचक का नाम : इंद्रा पति का नाम: मिश्री गृह संख्या : 53 उम्र : 55 लिंग : महिला	फोटो उपलब्ध	375	YTI2214344	निर्वाचक का नाम : दिनेश यादव पिता का नाम: मिश्री यादव गृह संख्या : 53 उम्र : 25 लिंग : पुरुष	फोटो उपलब्ध
376	YTI0918912	निर्वाचक का नाम : सुमन पति का नाम: गजानंद गृह संख्या : 53क उम्र : 43 लिंग : महिला	फोटो उपलब्ध	377	YTI0121046	निर्वाचक का नाम : कुंजल पिता का नाम: खुत्री गृह संख्या : 53/क उम्र : 66 लिंग : पुरुष	फोटो उपलब्ध	378	YTI0120584	निर्वाचक का नाम : रामवती पति का नाम: कुंजल गृह संख्या : 53/क उम्र : 66 लिंग : महिला	फोटो उपलब्ध
379	YTI0539049	निर्वाचक का नाम : गजानंद पिता का नाम: कुंजल गृह संख्या : 53/क उम्र : 45 लिंग : पुरुष	फोटो उपलब्ध	380	YTI0310201	निर्वाचक का नाम : प्रेमबती सरयाम पति का नाम: सम्मल गृह संख्या : 54 उम्र : 64 लिंग : महिला	फोटो उपलब्ध	381	YTI0289363	निर्वाचक का नाम : सम्मल सरयाम पिता का नाम: जगन गृह संख्या : 54 उम्र : 63 लिंग : पुरुष	फोटो उपलब्ध
382	YTI1180009	निर्वाचक का नाम : धर्मेंद्र सरयाम पिता का नाम: सम्मल गृह संख्या : 54 उम्र : 34 लिंग : पुरुष	फोटो उपलब्ध	383	YTI1180033	निर्वाचक का नाम : सुमन सरियाम पति का नाम: धर्मेंद्र सरियाम गृह संख्या : 54 उम्र : 33 लिंग : महिला	फोटो उपलब्ध	384	YTI2217644	निर्वाचक का नाम : सुखदयाल पिता का नाम: जगना गृह संख्या : 54घ उम्र : 63 लिंग : पुरुष	फोटो उपलब्ध
385	YTI0120964	निर्वाचक का नाम : पुरसो पति का नाम: राजेश गृह संख्या : 54घ उम्र : 40 लिंग : महिला	फोटो उपलब्ध	386	YTI0918441	निर्वाचक का नाम : राजेश पिता का नाम: दुलारी गृह संख्या : 54घ उम्र : 37 लिंग : पुरुष	फोटो उपलब्ध	387	YTI2900207	निर्वाचक का नाम : पूजा कुमरे पिता का नाम: राजेश कुमरे गृह संख्या : 54घ उम्र : 19 लिंग : महिला	फोटो उपलब्ध
388	YTI2357135	निर्वाचक का नाम : सुमरत पिता का नाम: मंजु गृह संख्या : 54क उम्र : 55 लिंग : पुरुष	फोटो उपलब्ध	389	YTI0918920	निर्वाचक का नाम : नेहरू धुर्वे पिता का नाम: सुमरत धुर्वे गृह संख्या : 54क उम्र : 39 लिंग : पुरुष	फोटो उपलब्ध	390	YTI1494178	निर्वाचक का नाम : उमेश धुर्वे पिता का नाम: सुमरत धुर्वे गृह संख्या : 54क उम्र : 30 लिंग : पुरुष	फोटो उपलब्ध

391	YTI2521094	निर्वाचक का नाम : अनिता धुर्वे पति का नाम: उमेश गृह संख्या : 54ख उम्र : 29 लिंग : महिला	फोटो उपलब्ध	392	YTI2214666	निर्वाचक का नाम : रेखा धुर्वे पति का नाम: नेहरू धुर्वे गृह संख्या : 54ख उम्र : 28 लिंग : महिला	फोटो उपलब्ध	393	YTI2357150	निर्वाचक का नाम : रामू धुर्वे पिता का नाम: मंजू धुर्वे गृह संख्या : 54ख उम्र : 65 लिंग : पुरुष	फोटो उपलब्ध
394	YTI2217545	निर्वाचक का नाम : माहो पति का नाम: रामू गृह संख्या : 54ख उम्र : 62 लिंग : महिला	फोटो उपलब्ध	395	YTI1180017	निर्वाचक का नाम : श्यामवती धुर्वे पति का नाम: दुर्गेश धुर्वे गृह संख्या : 54ख उम्र : 37 लिंग : महिला	फोटो उपलब्ध	396	YTI0918946	निर्वाचक का नाम : दुर्गेश पिता का नाम: रामू गृह संख्या : 54ख उम्र : 34 लिंग : पुरुष	फोटो उपलब्ध
397	YTI1375591	निर्वाचक का नाम : राकेश धुर्वे पिता का नाम: रामू धुर्वे गृह संख्या : 54ख उम्र : 29 लिंग : पुरुष	फोटो उपलब्ध	398	YTI1875749	निर्वाचक का नाम : भज्जू धुर्वे पिता का नाम: मोहब्बत धुर्वे गृह संख्या : 55 उम्र : 63 लिंग : पुरुष	फोटो उपलब्ध	399	YTI1875715	निर्वाचक का नाम : नानी धुर्वे पति का नाम: भज्जू धुर्वे गृह संख्या : 55 उम्र : 53 लिंग : महिला	फोटो उपलब्ध
400	YTI1875756	निर्वाचक का नाम : सुनीता धुर्वे पति का नाम: वीरसिंह धुर्वे गृह संख्या : 55 उम्र : 40 लिंग : महिला	फोटो उपलब्ध	401	YTI1875723	निर्वाचक का नाम : वीरसिंग धुर्वे पिता का नाम: भज्जू धुर्वे गृह संख्या : 55 उम्र : 39 लिंग : पुरुष	फोटो उपलब्ध	402	YTI1875665	निर्वाचक का नाम : दसन धुर्वे पिता का नाम: भज्जू धुर्वे गृह संख्या : 55 उम्र : 29 लिंग : पुरुष	फोटो उपलब्ध
403	YTI2549046	निर्वाचक का नाम : प्रमीला धुर्वे पति का नाम: दसन धुर्वे गृह संख्या : 55 उम्र : 22 लिंग : महिला	फोटो उपलब्ध	404	YTI2864510	निर्वाचक का नाम : दुर्गेश सलाम माता का नाम: सुंदर सलाम गृह संख्या : 67 उम्र : 23 लिंग : पुरुष	फोटो उपलब्ध	405	YTI1939859	निर्वाचक का नाम : रीकेश सारयाम पिता का नाम: प्रेमलाल सारयाम गृह संख्या : 78 उम्र : 26 लिंग : पुरुष	फोटो उपलब्ध
406	MZM1714856	निर्वाचक का नाम : सुखराम पिता का नाम: गोलू गृह संख्या : 36 उम्र : 41 लिंग : पुरुष	फोटो उपलब्ध								

विधान सभा क्षेत्र की संख्या व नाम : 132-घोडाडोंगरी
घटक I - परिवर्धन सूची 1 (23-12-2025 से 21-02-2026 तक)

<p>407 1 YTI2962181</p> <p>निर्वाचक का नाम : दुर्गावती सलाम पिता का नाम: किस्सू सलाम गृह संख्या : 50क उम्र : 19 लिंग : महिला</p> <p>फोटो उपलब्ध</p>	<p>408 1 YTI2963056</p> <p>निर्वाचक का नाम : दुर्गावती सलाम पिता का नाम: किस्सू सलाम गृह संख्या : 50क उम्र : 19 लिंग : महिला</p> <p>फोटो उपलब्ध</p>	<p>409 1 YTI2963445</p> <p>निर्वाचक का नाम : मोनिका उईके पिता का नाम: बिसराम उईके गृह संख्या : 22ख उम्र : 18 लिंग : महिला</p> <p>फोटो उपलब्ध</p>
<p>410 1 YTI2971174</p> <p>निर्वाचक का नाम : मेवाराम सरीयाम पिता का नाम: प्रेमलाल सरीयाम गृह संख्या : 6 उम्र : 21 लिंग : पुरुष</p> <p>फोटो उपलब्ध</p>	<p>411 1 YTI2846863</p> <p>निर्वाचक का नाम : संध्या यादव पति का नाम: रोहित यादव गृह संख्या : 11/क उम्र : 25 लिंग : महिला</p> <p>फोटो उपलब्ध</p>	

निर्वाचकों का विवरण :							
A) मतदाताओं की संख्या :							
		नामावली का प्रकार	निर्वाचक नामावली की पहचान :	मतदाताओं की संख्या :			
				पुरुष	महिला	तृतीय लिंग	कुल
I	मूल	मूल नामावली	विशेष गहन पुनरीक्षण 2026 की मूल नामावली एवं समस्त अनुपूरकों को एकीकृत कर	210	196	0	406
II	घटक I - परिवर्धन सूची	पूरक 1	विशेष गहन पुनरीक्षण - 2026	1	4	0	5
III	घटक II - विलोपन सूची	पूरक 1	विशेष गहन पुनरीक्षण - 2026	1	0	0	1
IV	लिंग में संशोधन के कारण अंतर			0	0	0	0
पुनरीक्षण के बाद इस नामावली में शुद्ध निर्वाचक (I+II-III+IV)				210	200	0	410
B) संशोधनों की संख्या :							
नामावली का प्रकार		निर्वाचक नामावली की पहचान :		संशोधनों की संख्या :			
पूरक 1		विशेष गहन पुनरीक्षण - 2026		0			

निर्वाचक रजिस्ट्रीकरण अधिकारी द्वारा जारी

E-मृत्यु, S-स्थानांतरित, R-दोहरी प्रविष्टि, M-लापता, Q-अहर्ता नहीं