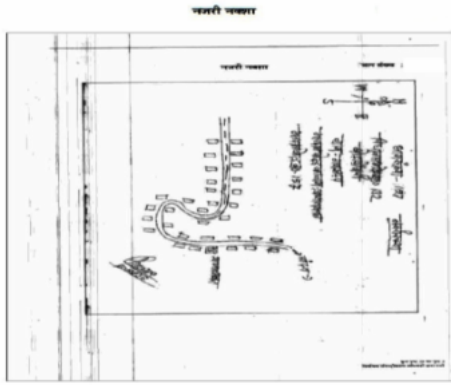


निर्वाचक नामावली 2026 S12 मध्य प्रदेश

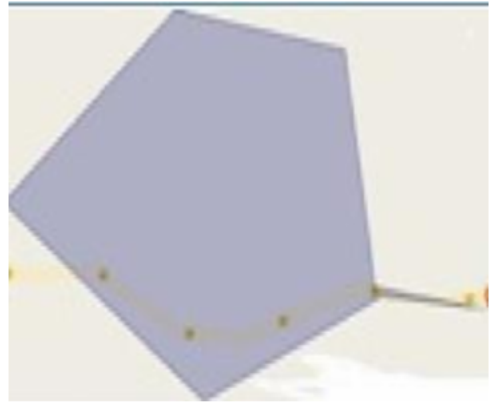
विधान सभा क्षेत्र की संख्या, नाम व आरक्षण स्थिति : 132 - घोडाडोंगरी (अ.ज.जा.)		भाग संख्या : : 228																			
संसदीय निर्वाचन क्षेत्र की संख्या, नाम व आरक्षण स्थिति, जिसमें विधान सभा निर्वाचन क्षेत्र स्थित है : 29 - बैतूल (अ.ज.जा.)																					
1. पुनरीक्षण का विवरण																					
पुनरीक्षण का वर्ष :	2026	निर्वाचक नामावली की पहचान :																			
अर्हता तिथि :	01-01-2026	विशेष गहन पुनरीक्षण 2026 की मूल नामावली एवं समस्त अनुपूरकों को एकीकृत कर																			
पुनरीक्षण का स्वरूप :	विशेष गहन पुनरीक्षण 2026																				
प्रकाशन की तिथि :	21-02-2026																				
2. भाग व मतदान क्षेत्र का विवरण :																					
भाग में आने वाले अनुभागों की संख्या और नाम :																					
1-प्र ह नं 14 गवाझडप		<table style="width: 100%; border-collapse: collapse;"> <tr> <td style="width: 60%;">मुख्य शहर / मुख्य ग्राम</td> <td style="width: 40%;">: गवा झडप</td> </tr> <tr> <td>वार्ड</td> <td>:</td> </tr> <tr> <td>पोस्ट ऑफिस</td> <td>: चूनाहजूरी शाखा डाकघर</td> </tr> <tr> <td>पुलिस थाना</td> <td>: बीजादेही</td> </tr> <tr> <td>स्थानीय संस्था</td> <td>: चूनागोसई</td> </tr> <tr> <td>ब्लॉक</td> <td>: चिचोली</td> </tr> <tr> <td>जिला</td> <td>: बैतूल</td> </tr> <tr> <td>पिन कोड</td> <td>: 460330</td> </tr> </table>				मुख्य शहर / मुख्य ग्राम	: गवा झडप	वार्ड	:	पोस्ट ऑफिस	: चूनाहजूरी शाखा डाकघर	पुलिस थाना	: बीजादेही	स्थानीय संस्था	: चूनागोसई	ब्लॉक	: चिचोली	जिला	: बैतूल	पिन कोड	: 460330
मुख्य शहर / मुख्य ग्राम	: गवा झडप																				
वार्ड	:																				
पोस्ट ऑफिस	: चूनाहजूरी शाखा डाकघर																				
पुलिस थाना	: बीजादेही																				
स्थानीय संस्था	: चूनागोसई																				
ब्लॉक	: चिचोली																				
जिला	: बैतूल																				
पिन कोड	: 460330																				
3. मतदान केंद्र का विवरण																					
मतदान केंद्र की संख्या व नाम :		मतदान केन्द्र की विशेष हैसियत (पुरुष/महिला/सामान्य) :		सामान्य																	
228 - गवा झडप		इस मतदान क्षेत्र के सहायक (ऑक्जिलियरी) मतदान केन्द्रों की संख्या :		0																	
मतदान केंद्र का भवन व पता :																					
माध्यमिक शाला भवन गवाझडप																					
4. मतदाताओं की संख्या :																					
आरंभिक क्रम	अंतिम क्रम	मतदाताओं की संख्या																			
संख्या	संख्या	पुरुष	महिला	तृतीय लिंग	कुल																
1	533	278	255	0	533																

निर्वाचक रजिस्ट्रीकरण अधिकारी द्वारा जारी

Nazri Naksha



Google Map View



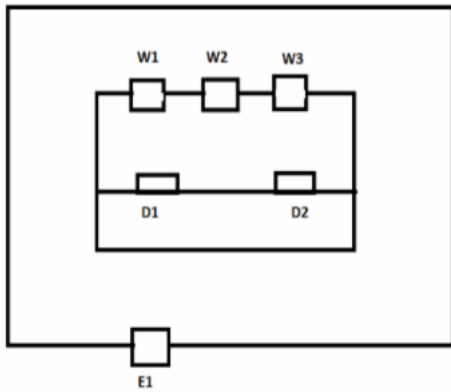
Polling Station Building Front View



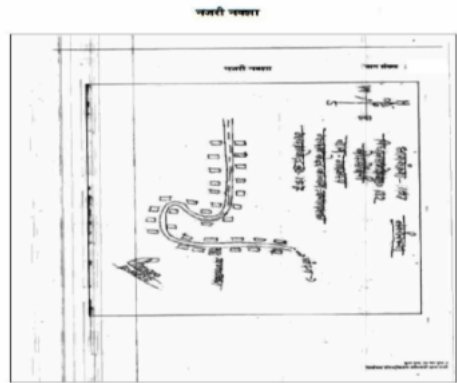
मतदान केंद्र के सामने का फ़ोटो



Cad View



Key MAP View



1 निर्वाचक का नाम : रामनाथ पिता का नाम: रामप्रसाद गृह संख्या : 1 उम्र : 38 लिंग : पुरुष	YTI0051839 फोटो उपलब्ध	2 निर्वाचक का नाम : नानी यादव पति का नाम: रामनाथ यादव गृह संख्या : 1 उम्र : 34 लिंग : महिला	YTI2263176 फोटो उपलब्ध	3 निर्वाचक का नाम : पिन्दू यादव पिता का नाम: रामप्रसाद यादव गृह संख्या : 1 उम्र : 29 लिंग : पुरुष	YTI1384668 फोटो उपलब्ध
4 निर्वाचक का नाम : देवी यादव पति का नाम: पिन्दू यादव गृह संख्या : 1 उम्र : 27 लिंग : महिला	YTI2681716 फोटो उपलब्ध	5 निर्वाचक का नाम : संगीता वाडिवा पति का नाम: सूमर वाडिवा गृह संख्या : 1 उम्र : 27 लिंग : महिला	YTI2916435 फोटो उपलब्ध	6 निर्वाचक का नाम : किशोरी पिता का नाम: जुगरु गृह संख्या : 2 उम्र : 59 लिंग : पुरुष	YTI0310797 फोटो उपलब्ध
7 निर्वाचक का नाम : गुलाबसिंग पिता का नाम: मुन्ना गृह संख्या : 2 उम्र : 37 लिंग : पुरुष	YTI1006121 फोटो उपलब्ध	8 निर्वाचक का नाम : कमल मर्सकोले पिता का नाम: किशोरी मर्सकोले गृह संख्या : 2 उम्र : 36 लिंग : पुरुष	YTI1431469 फोटो उपलब्ध	9 निर्वाचक का नाम : रामबाई मर्सकोले पति का नाम: सुभाष मर्सकोले गृह संख्या : 02 उम्र : 34 लिंग : महिला	YTI1759513 फोटो उपलब्ध
10 निर्वाचक का नाम : सलोती पति का नाम: गुलाबसिंग गृह संख्या : 2 उम्र : 34 लिंग : महिला	YTI1006071 फोटो उपलब्ध	11 निर्वाचक का नाम : सुभाष मर्सकोले पिता का नाम: किशोरी मर्सकोले गृह संख्या : 2 उम्र : 33 लिंग : पुरुष	YTI0766253 फोटो उपलब्ध	12 निर्वाचक का नाम : सुनील मर्सकोले पिता का नाम: किशोरी मर्सकोले गृह संख्या : 2 उम्र : 32 लिंग : पुरुष	YTI2693190 फोटो उपलब्ध
13 निर्वाचक का नाम : रामजी मर्सकोले पिता का नाम: किशोरी मर्सकोले गृह संख्या : 2 उम्र : 31 लिंग : पुरुष	YTI1197136 फोटो उपलब्ध	14 निर्वाचक का नाम : सुनिता मर्सकोले पति का नाम: कमल मर्सकोले गृह संख्या : 2 उम्र : 29 लिंग : महिला	YTI1431451 फोटो उपलब्ध	15 निर्वाचक का नाम : सुखन्दन मर्सकोले पिता का नाम: किशोरी मर्सकोले गृह संख्या : 02 उम्र : 27 लिंग : पुरुष	YTI1509603 फोटो उपलब्ध
16 निर्वाचक का नाम : कलन्ती मर्सकोले पति का नाम: सुनील मर्सकोले गृह संख्या : 2 उम्र : 27 लिंग : महिला	YTI1921402 फोटो उपलब्ध	17 निर्वाचक का नाम : अनिल मर्सकोले पिता का नाम: किशोरी मर्सकोले गृह संख्या : 02 उम्र : 26 लिंग : पुरुष	YTI1760099 फोटो उपलब्ध	18 निर्वाचक का नाम : कमलेश मर्सकोले पिता का नाम: किशोरी मर्सकोले गृह संख्या : 2 उम्र : 25 लिंग : पुरुष	YTI2183606 फोटो उपलब्ध
19 निर्वाचक का नाम : सुदिया मर्सकोले पति का नाम: जगराम मर्सकोले गृह संख्या : 3 उम्र : 79 लिंग : महिला	YTI0310987 फोटो उपलब्ध	20 निर्वाचक का नाम : रीना मर्सकोले पति का नाम: लच्छूराम मर्सकोले गृह संख्या : 3 उम्र : 43 लिंग : महिला	FCD1361633 फोटो उपलब्ध	21 निर्वाचक का नाम : रतन मर्सकोले पिता का नाम: जगराम गृह संख्या : 3क उम्र : 58 लिंग : पुरुष	YTI0310789 फोटो उपलब्ध
22 निर्वाचक का नाम : सुनीता मर्सकोले पति का नाम: रतन गृह संख्या : 3क उम्र : 54 लिंग : महिला	YTI0310805 फोटो उपलब्ध	23 निर्वाचक का नाम : मुकेश मर्सकोले पिता का नाम: रतन मर्सकोले गृह संख्या : 3क उम्र : 32 लिंग : पुरुष	YTI0984260 फोटो उपलब्ध	24 निर्वाचक का नाम : चन्द्रकला पति का नाम: मुकेश मर्सकोले गृह संख्या : 3 क उम्र : 27 लिंग : महिला	YTI1509611 फोटो उपलब्ध
25 निर्वाचक का नाम : रुकेश मर्सकोले पिता का नाम: रतन मर्सकोले गृह संख्या : 3 क उम्र : 24 लिंग : पुरुष	YTI2449080 फोटो उपलब्ध	26 निर्वाचक का नाम : जितेंद्र मर्सकोले पिता का नाम: रतन मर्सकोले गृह संख्या : 3 क उम्र : 23 लिंग : पुरुष	YTI2449049 फोटो उपलब्ध	27 निर्वाचक का नाम : प्रेमबती मर्सकोले पति का नाम: मनोरी मर्सकोले गृह संख्या : 3ख उम्र : 60 लिंग : महिला	YTI2822534 फोटो उपलब्ध
28 निर्वाचक का नाम : मनोरी मर्सकोले पिता का नाम: जगराम मर्सकोले गृह संख्या : 3ख उम्र : 53 लिंग : पुरुष	FCD1361690 फोटो उपलब्ध	29 निर्वाचक का नाम : सबन्ता मर्सकोले पति का नाम: मनोरी मर्सकोले गृह संख्या : 3ख उम्र : 44 लिंग : महिला	FCD1361625 फोटो उपलब्ध	30 निर्वाचक का नाम : रूपेश पिता का नाम: मनोरी गृह संख्या : 3 ख उम्र : 34 लिंग : पुरुष	YTI0821397 फोटो उपलब्ध

31	YTI1121094	निर्वाचक का नाम : मालती मर्सकोले पति का नाम: रूपेश मर्सकोले गृह संख्या : 3ख उम्र : 32 लिंग : महिला	फोटो उपलब्ध	32	YTI1509629	निर्वाचक का नाम : रूपचन्द मर्सकोले पिता का नाम: मनोरी मर्सकोले गृह संख्या : 3 ख उम्र : 28 लिंग : पुरुष	फोटो उपलब्ध	33	YTI2832566	निर्वाचक का नाम : मिथिला मर्सकोले पति का नाम: रामचरण मर्सकोले गृह संख्या : 3ख उम्र : 25 लिंग : महिला	फोटो उपलब्ध
34	YTI2449007	निर्वाचक का नाम : सदाराम मर्सकोले पिता का नाम: मनोरी मर्सकोले गृह संख्या : 3 खा उम्र : 24 लिंग : पुरुष	फोटो उपलब्ध	35	YTI2802205	निर्वाचक का नाम : कमला मर्सकोले पति का नाम: रूपचंद मर्सकोले गृह संख्या : 3ख उम्र : 23 लिंग : महिला	फोटो उपलब्ध	36	YTI2549871	निर्वाचक का नाम : रामचरण मर्सकोले पिता का नाम: मनोरी मर्सकोले गृह संख्या : 3ख उम्र : 22 लिंग : पुरुष	फोटो उपलब्ध
37	YTI0310771	निर्वाचक का नाम : फुलवन्ती पति का नाम: इमरत गृह संख्या : 4क उम्र : 68 लिंग : महिला	फोटो उपलब्ध	38	YTI0052001	निर्वाचक का नाम : ममता पति का नाम: बिरज गृह संख्या : 4क उम्र : 42 लिंग : महिला	फोटो उपलब्ध	39	YTI0310839	निर्वाचक का नाम : बिरम परते पिता का नाम: इमरत परते गृह संख्या : 4क उम्र : 39 लिंग : पुरुष	फोटो उपलब्ध
40	YTI2322196	निर्वाचक का नाम : जुगनी उडके पति का नाम: तातू उडके गृह संख्या : 5 उम्र : 72 लिंग : महिला	फोटो उपलब्ध	41	YTI0311050	निर्वाचक का नाम : सुकरू उडके पिता का नाम: तातू उडके गृह संख्या : 5 उम्र : 40 लिंग : पुरुष	फोटो उपलब्ध	42	YTI0077867	निर्वाचक का नाम : सुंदरी पति का नाम: शुकरू गृह संख्या : 5 उम्र : 39 लिंग : महिला	फोटो उपलब्ध
43	YTI2661445	निर्वाचक का नाम : सुन्दरकली उडके पिता का नाम: सुकरु उडके गृह संख्या : 5 उम्र : 23 लिंग : महिला	फोटो उपलब्ध	44	YTI2661502	निर्वाचक का नाम : परकेश उडके पिता का नाम: सुकरु उडके गृह संख्या : 5 उम्र : 21 लिंग : पुरुष	फोटो उपलब्ध	45	YTI2860484	निर्वाचक का नाम : रानी उडके पति का नाम: परकेश उडके गृह संख्या : 5 उम्र : 20 लिंग : महिला	फोटो उपलब्ध
46	YTI0052019	निर्वाचक का नाम : बसंत उडके पिता का नाम: महाजन उडके गृह संख्या : 5क उम्र : 45 लिंग : पुरुष	फोटो उपलब्ध	47	YTI0052027	निर्वाचक का नाम : शीलावती पति का नाम: बसंत गृह संख्या : 5क उम्र : 42 लिंग : महिला	फोटो उपलब्ध	48	YTI2317618	निर्वाचक का नाम : मोड्डा पिता का नाम: रामा गृह संख्या : 6 उम्र : 60 लिंग : पुरुष	फोटो उपलब्ध
49	YTI2318947	निर्वाचक का नाम : फुन्दो पति का नाम: मोड्डा गृह संख्या : 6 उम्र : 58 लिंग : महिला	फोटो उपलब्ध	50	YTI0052050	निर्वाचक का नाम : बस्तीराम पिता का नाम: लालमन गृह संख्या : 6 उम्र : 45 लिंग : पुरुष	फोटो उपलब्ध	51	YTI0051888	निर्वाचक का नाम : सिओ पति का नाम: बस्तीराम गृह संख्या : 6 उम्र : 36 लिंग : महिला	फोटो उपलब्ध
52	YTI2782068	निर्वाचक का नाम : सरवेश उडके पिता का नाम: बस्तीराम उडके गृह संख्या : 6 उम्र : 20 लिंग : पुरुष	फोटो उपलब्ध	53	YTI2782076	निर्वाचक का नाम : रवीला धुर्वे पिता का नाम: मोडा धुर्वे गृह संख्या : 6 उम्र : 20 लिंग : महिला	फोटो उपलब्ध	54	YTI2318285	निर्वाचक का नाम : फुलिया पति का नाम: बुद्धू गृह संख्या : 7 उम्र : 80 लिंग : महिला	फोटो उपलब्ध
55	YTI0077875	निर्वाचक का नाम : मुन्ना पिता का नाम: बुद्धू गृह संख्या : 7 उम्र : 53 लिंग : पुरुष	फोटो उपलब्ध	56	YTI0077859	निर्वाचक का नाम : जगोती पति का नाम: मुन्ना गृह संख्या : 7 उम्र : 48 लिंग : महिला	फोटो उपलब्ध	57	YTI0077842	निर्वाचक का नाम : नंदो पति का नाम: हरी गृह संख्या : 7क उम्र : 48 लिंग : महिला	फोटो उपलब्ध
58	YTI0051870	निर्वाचक का नाम : सतीष कवडे पिता का नाम: हरी कवडे गृह संख्या : 7क उम्र : 40 लिंग : पुरुष	फोटो उपलब्ध	59	YTI0311027	निर्वाचक का नाम : दिलीप कवडे पिता का नाम: हरी कवडे गृह संख्या : 7क उम्र : 38 लिंग : पुरुष	फोटो उपलब्ध	60	YTI0052035	निर्वाचक का नाम : सीमा पति का नाम: सतीष गृह संख्या : 7क उम्र : 38 लिंग : महिला	फोटो उपलब्ध

61	YTI0052043	निर्वाचक का नाम : मालन्ती पति का नाम: दीलीप गृह संख्या : 7क उम्र : 37 लिंग : महिला	फोटो उपलब्ध	62	YTI0077677	निर्वाचक का नाम : बकस पिता का नाम: सिग्गू गृह संख्या : 8 उम्र : 43 लिंग : पुरुष	फोटो उपलब्ध	63	YTI0077784	निर्वाचक का नाम : कला परते पति का नाम: बकस गृह संख्या : 8 उम्र : 41 लिंग : महिला	फोटो उपलब्ध
64	YTI2563088	निर्वाचक का नाम : मंगल उडके पिता का नाम: साबा उडके गृह संख्या : 9 उम्र : 59 लिंग : पुरुष	फोटो उपलब्ध	65	YTI2563146	निर्वाचक का नाम : फूलवती उडके पति का नाम: मंगल उडके गृह संख्या : 9 उम्र : 55 लिंग : महिला	फोटो उपलब्ध	66	YTI0465724	निर्वाचक का नाम : रामकिशोर पिता का नाम: सम्मू गृह संख्या : 9 उम्र : 43 लिंग : पुरुष	फोटो उपलब्ध
67	YTI1006113	निर्वाचक का नाम : सुकनंदन पिता का नाम: सम्मू गृह संख्या : 9 उम्र : 34 लिंग : पुरुष	फोटो उपलब्ध	68	YTI1006063	निर्वाचक का नाम : सुनिता पति का नाम: सुकनंदन गृह संख्या : 9 उम्र : 31 लिंग : महिला	फोटो उपलब्ध	69	FCD2270585	निर्वाचक का नाम : सुजा पिता का नाम: दम्मू गृह संख्या : 9क उम्र : 42 लिंग : पुरुष	फोटो उपलब्ध
70	FCD2270593	निर्वाचक का नाम : श्रीमती सुग्गा पति का नाम: सुजा गृह संख्या : 9क उम्र : 40 लिंग : महिला	फोटो उपलब्ध	71	YTI0051797	निर्वाचक का नाम : धन्ना पिता का नाम: दम्मू गृह संख्या : 9क उम्र : 38 लिंग : पुरुष	फोटो उपलब्ध	72	YTI0465914	निर्वाचक का नाम : मुन्ना पिता का नाम: दम्मू गृह संख्या : 9क उम्र : 37 लिंग : पुरुष	फोटो उपलब्ध
73	YTI2318301	निर्वाचक का नाम : कापसी पति का नाम: गप्पूलाल गृह संख्या : 11 उम्र : 83 लिंग : महिला	फोटो उपलब्ध	74	YTI2318319	निर्वाचक का नाम : भीम पिता का नाम: गप्पूलाल गृह संख्या : 11 उम्र : 51 लिंग : पुरुष	फोटो उपलब्ध	75	YTI0077883	निर्वाचक का नाम : ललता पति का नाम: भीम गृह संख्या : 11 उम्र : 46 लिंग : महिला	फोटो उपलब्ध
76	YTI0077891	निर्वाचक का नाम : कोयल पिता का नाम: गप्पूलाल गृह संख्या : 11 उम्र : 41 लिंग : महिला	फोटो उपलब्ध	77	YTI1815992	निर्वाचक का नाम : महेश यादव पिता का नाम: भीम यादव गृह संख्या : 11 उम्र : 27 लिंग : पुरुष	फोटो उपलब्ध	78	YTI2318327	निर्वाचक का नाम : समलू पिता का नाम: दसरू गृह संख्या : 12 उम्र : 63 लिंग : पुरुष	फोटो उपलब्ध
79	YTI2318962	निर्वाचक का नाम : फुल्लो पति का नाम: समलू गृह संख्या : 12 उम्र : 58 लिंग : महिला	फोटो उपलब्ध	80	YTI2661544	निर्वाचक का नाम : मलिया उडके पिता का नाम: समलू उडके गृह संख्या : 12 उम्र : 21 लिंग : महिला	फोटो उपलब्ध	81	YTI2322212	निर्वाचक का नाम : जुगिया उडके पति का नाम: खुड्डा उडके गृह संख्या : 13 उम्र : 75 लिंग : महिला	फोटो उपलब्ध
82	YTI2322220	निर्वाचक का नाम : सुक्कन उडके पिता का नाम: खुड्डा उडके गृह संख्या : 13 उम्र : 53 लिंग : पुरुष	फोटो उपलब्ध	83	FCD2270510	निर्वाचक का नाम : सुखन्ती पति का नाम: सुक्कन गृह संख्या : 13 उम्र : 51 लिंग : महिला	फोटो उपलब्ध	84	YTI0051599	निर्वाचक का नाम : नंदलाल उडके पिता का नाम: खुड्डा उडके गृह संख्या : 13 उम्र : 46 लिंग : पुरुष	फोटो उपलब्ध
85	FCD2270551	निर्वाचक का नाम : सुखनंदन पिता का नाम: खुड्डा गृह संख्या : 13 उम्र : 43 लिंग : पुरुष	फोटो उपलब्ध	86	YTI0821421	निर्वाचक का नाम : सुलवंती उडके पति का नाम: सुखनंदन उडके गृह संख्या : 13 उम्र : 41 लिंग : महिला	फोटो उपलब्ध	87	YTI0984328	निर्वाचक का नाम : शिवकिशोर उडके पिता का नाम: सुक्कन उडके गृह संख्या : 13 उम्र : 32 लिंग : पुरुष	फोटो उपलब्ध
88	YTI1799964	निर्वाचक का नाम : नंदकिशोर उडके पिता का नाम: सुक्कन उडके गृह संख्या : 13 उम्र : 28 लिंग : पुरुष	फोटो उपलब्ध	89	YTI1799949	निर्वाचक का नाम : लता उडके पति का नाम: नंदलाल उडके गृह संख्या : 13 उम्र : 28 लिंग : महिला	फोटो उपलब्ध	90	YTI2799286	निर्वाचक का नाम : संगीता उडके पति का नाम: नंदकिशोर उडके गृह संख्या : 13 उम्र : 27 लिंग : महिला	फोटो उपलब्ध

91 निर्वाचक का नाम : कविता उडके पिता का नाम: सुक्कन उडके गृह संख्या : 13 उम्र : 25 लिंग : महिला	YTI1938810	92 निर्वाचक का नाम : गेंदलाल पिता का नाम: बिसन गृह संख्या : 15 उम्र : 46 लिंग : पुरुष	FCD2270502	93 निर्वाचक का नाम : अशोक उडके पिता का नाम: गेंदलाल उडके गृह संख्या : 15 उम्र : 23 लिंग : पुरुष	YTI2661585
94 निर्वाचक का नाम : सुमरती उडके पिता का नाम: गेंदलाल उडके गृह संख्या : 15 उम्र : 21 लिंग : महिला	YTI2661593	95 निर्वाचक का नाम : सावित्री परते पति का नाम: सुनिल परते गृह संख्या : 16 उम्र : 45 लिंग : महिला	YTI2254720	96 निर्वाचक का नाम : टू पिता का नाम: अमरदास गृह संख्या : 16 उम्र : 39 लिंग : पुरुष	YTI0052084
97 निर्वाचक का नाम : फूलचंद परते पिता का नाम: अमरदास गृह संख्या : 16 उम्र : 39 लिंग : पुरुष	FCD1361609	98 निर्वाचक का नाम : कमलती पति का नाम: टू गृह संख्या : 16 उम्र : 38 लिंग : महिला	YTI0465740	99 निर्वाचक का नाम : सुनिल पिता का नाम: अमरदास गृह संख्या : 16 उम्र : 34 लिंग : पुरुष	YTI0821405
100 निर्वाचक का नाम : प्रेमबती परते पति का नाम: फुलचंद गृह संख्या : 16 उम्र : 34 लिंग : महिला	YTI0599266	101 निर्वाचक का नाम : सुकिया परते पति का नाम: चिमू परते गृह संख्या : 16 उम्र : 32 लिंग : महिला	YTI2621415	102 निर्वाचक का नाम : कमलेश परते माता का नाम: अमरदास परते गृह संख्या : 16 उम्र : 27 लिंग : पुरुष	YTI1509637
103 निर्वाचक का नाम : कस्तूरी पति का नाम: ओड़ी गृह संख्या : 17 उम्र : 80 लिंग : महिला	FCD1361617	104 निर्वाचक का नाम : सन्तुलाल परते पिता का नाम: ननकू परते गृह संख्या : 17ग उम्र : 23 लिंग : पुरुष	YTI2621738	105 निर्वाचक का नाम : जीवन परते पिता का नाम: ननकू परते गृह संख्या : 17ग उम्र : 20 लिंग : पुरुष	YTI2746899
106 निर्वाचक का नाम : मोली परते पति का नाम: मदन परते गृह संख्या : 17क उम्र : 57 लिंग : महिला	YTI0077792	107 निर्वाचक का नाम : लालमन परते पिता का नाम: मदन परते गृह संख्या : 17क उम्र : 41 लिंग : पुरुष	YTI0395483	108 निर्वाचक का नाम : मनोता पति का नाम: लालमन गृह संख्या : 17क उम्र : 38 लिंग : महिला	YTI0395491
109 निर्वाचक का नाम : ललिता परते पति का नाम: संजू परते गृह संख्या : 17क उम्र : 32 लिंग : महिला	YTI1120989	110 निर्वाचक का नाम : नन्दी परते पिता का नाम: मदन परते गृह संख्या : 17क उम्र : 29 लिंग : पुरुष	YTI1338136	111 निर्वाचक का नाम : नीशा परते पति का नाम: नन्दी परते गृह संख्या : 17क उम्र : 32 लिंग : महिला	YTI1483569
112 निर्वाचक का नाम : नान्हू परते पिता का नाम: ओड़ी परते गृह संख्या : 17ख उम्र : 47 लिंग : पुरुष	YTI0700328	113 निर्वाचक का नाम : लक्ष्मी पति का नाम: नान्हू गृह संख्या : 17ख उम्र : 43 लिंग : महिला	YTI0077693	114 निर्वाचक का नाम : सुमन परते पति का नाम: चंदू परते गृह संख्या : 17ख उम्र : 28 लिंग : महिला	YTI2522688
115 निर्वाचक का नाम : मनीष परते पिता का नाम: नान्हू परते गृह संख्या : 17ख उम्र : 27 लिंग : पुरुष	YTI2030807	116 निर्वाचक का नाम : मनैश परते पिता का नाम: नानू परते गृह संख्या : 17ख उम्र : 22 लिंग : पुरुष	YTI2683712	117 निर्वाचक का नाम : चन्दू परते पिता का नाम: नान्हू परते गृह संख्या : 17ख उम्र : 28 लिंग : पुरुष	YTI1483577
118 निर्वाचक का नाम : रामवती धुर्वे पति का नाम: रतन धुर्वे गृह संख्या : 18 उम्र : 72 लिंग : महिला	YTI2323442	119 निर्वाचक का नाम : गुलाबी धुर्वे पति का नाम: दीपचंद धुर्वे गृह संख्या : 18 उम्र : 37 लिंग : महिला	YTI2089548	120 निर्वाचक का नाम : दीपचंद धुर्वे पिता का नाम: रतन धुर्वे गृह संख्या : 18 उम्र : 26 लिंग : पुरुष	YTI1759612

121	YTI2323467	निर्वाचक का नाम : मुन्शी पिता का नाम: श्यामलाल गृह संख्या : 18क उम्र : 58 लिंग : पुरुष	फोटो उपलब्ध	122	FCD2270544	निर्वाचक का नाम : श्रीमती सुनीता पति का नाम: सुमरत गृह संख्या : 18क उम्र : 41 लिंग : महिला	फोटो उपलब्ध	123	FCD2270536	निर्वाचक का नाम : सुमरत धुर्वे पिता का नाम: मुंशी धुर्वे गृह संख्या : 18क उम्र : 39 लिंग : पुरुष	फोटो उपलब्ध
124	YTI2766483	निर्वाचक का नाम : दलप धुर्वे पिता का नाम: सुमरत धुर्वे गृह संख्या : 18क उम्र : 21 लिंग : पुरुष	फोटो उपलब्ध	125	YTI2778751	निर्वाचक का नाम : विजय धुर्वे पिता का नाम: सूयाट धुर्वे गृह संख्या : 18क उम्र : 20 लिंग : पुरुष	फोटो उपलब्ध	126	FCD2270601	निर्वाचक का नाम : रामपाल पिता का नाम: श्यामलाल गृह संख्या : 18ख उम्र : 47 लिंग : पुरुष	फोटो उपलब्ध
127	FCD2270619	निर्वाचक का नाम : मुज्री धुर्वे पति का नाम: रामपाल गृह संख्या : 18ख उम्र : 45 लिंग : महिला	फोटो उपलब्ध	128	YTI1415009	निर्वाचक का नाम : कमलेश पिता का नाम: रामपाल गृह संख्या : 18ख उम्र : 29 लिंग : पुरुष	फोटो उपलब्ध	129	YTI2560936	निर्वाचक का नाम : सेकू धुर्वे पिता का नाम: रामपाल धुर्वे गृह संख्या : 18ख उम्र : 27 लिंग : पुरुष	फोटो उपलब्ध
130	YTI2860476	निर्वाचक का नाम : मोनिका धुर्वे पति का नाम: सेकू धुर्वे गृह संख्या : 18ख उम्र : 26 लिंग : महिला	फोटो उपलब्ध	131	YTI2560894	निर्वाचक का नाम : अरूणा धुर्वे पति का नाम: कमलेश धुर्वे गृह संख्या : 18ख उम्र : 25 लिंग : महिला	फोटो उपलब्ध	132	YTI2861128	निर्वाचक का नाम : अजय धुर्वे पिता का नाम: रामपाल धुर्वे गृह संख्या : 18ख उम्र : 19 लिंग : पुरुष	फोटो उपलब्ध
133	YTI0310862	निर्वाचक का नाम : मुज्रा पिता का नाम: रामलाल गृह संख्या : 19 उम्र : 47 लिंग : पुरुष	फोटो उपलब्ध	134	FCD2270577	निर्वाचक का नाम : कोको पति का नाम: मुज्रा गृह संख्या : 19 उम्र : 41 लिंग : महिला	फोटो उपलब्ध	135	YTI2766327	निर्वाचक का नाम : रोशनी भलावी पिता का नाम: मुज्रा भलावी गृह संख्या : 19 उम्र : 21 लिंग : महिला	फोटो उपलब्ध
136	YTI0395616	निर्वाचक का नाम : बसंत पिता का नाम: इमरत गृह संख्या : 19क उम्र : 52 लिंग : पुरुष	फोटो उपलब्ध	137	YTI0395624	निर्वाचक का नाम : गुलस पति का नाम: बसंत गृह संख्या : 19क उम्र : 49 लिंग : महिला	फोटो उपलब्ध	138	YTI0077776	निर्वाचक का नाम : शिवराम पिता का नाम: गोरे गृह संख्या : 20 उम्र : 46 लिंग : पुरुष	फोटो उपलब्ध
139	FCD2270627	निर्वाचक का नाम : सुखबती धुर्वे पति का नाम: शिवराम धुर्वे गृह संख्या : 20 उम्र : 41 लिंग : महिला	फोटो उपलब्ध	140	YTI2912962	निर्वाचक का नाम : बबली इवने पति का नाम: भादुलाल इवने गृह संख्या : 20 उम्र : 23 लिंग : महिला	फोटो उपलब्ध	141	YTI2683720	निर्वाचक का नाम : लवकुश धुर्वे पिता का नाम: शिवराम धुर्वे गृह संख्या : 20 उम्र : 21 लिंग : पुरुष	फोटो उपलब्ध
142	YTI2822708	निर्वाचक का नाम : सरवन धुर्वे पिता का नाम: शिवराम धुर्वे गृह संख्या : 20 उम्र : 20 लिंग : पुरुष	फोटो उपलब्ध	143	YTI2503696	निर्वाचक का नाम : भादुलाल इवने पिता का नाम: सुरज इवने गृह संख्या : 20घ उम्र : 24 लिंग : पुरुष	फोटो उपलब्ध	144	YTI2529451	निर्वाचक का नाम : सुकदेव इवने पिता का नाम: सुरज इवने गृह संख्या : 20घ उम्र : 22 लिंग : पुरुष	फोटो उपलब्ध
145	FCD2270635	निर्वाचक का नाम : सुल्ले इवने पति का नाम: सुरज गृह संख्या : 20घ उम्र : 67 लिंग : महिला	फोटो उपलब्ध	146	YTI2064608	निर्वाचक का नाम : सुरज इवने पिता का नाम: देवजी इवने गृह संख्या : 20घ उम्र : 42 लिंग : पुरुष	फोटो उपलब्ध	147	YTI2237048	निर्वाचक का नाम : नान्हू धुर्वे पिता का नाम: रामलाल धुर्वे गृह संख्या : 20क उम्र : 72 लिंग : पुरुष	फोटो उपलब्ध
148	YTI2323483	निर्वाचक का नाम : हिरामनी पति का नाम: नान्हू गृह संख्या : 20क उम्र : 67 लिंग : महिला	फोटो उपलब्ध	149	YTI0465765	निर्वाचक का नाम : बसंत धुर्वे पिता का नाम: नान्हू धुर्वे गृह संख्या : 20 क उम्र : 52 लिंग : पुरुष	फोटो उपलब्ध	150	FCD1361641	निर्वाचक का नाम : बस्तीराम धुर्वे पिता का नाम: नान्हू धुर्वे गृह संख्या : 20क उम्र : 41 लिंग : पुरुष	फोटो उपलब्ध

151	FCD1361658	निर्वाचक का नाम : जगन्ती पति का नाम: बस्तीराम गृह संख्या : 20क उम्र : 39 लिंग : महिला	फोटो उपलब्ध	152	YTI0821306	निर्वाचक का नाम : दशन धुर्वे पिता का नाम: नानू धुर्वे गृह संख्या : 20 क उम्र : 33 लिंग : पुरुष	फोटो उपलब्ध	153	YTI2693182	निर्वाचक का नाम : कलवन्ती धुर्वे पति का नाम: बसंत धुर्वे गृह संख्या : 20क उम्र : 33 लिंग : महिला	फोटो उपलब्ध
154	YTI1415017	निर्वाचक का नाम : सुनिता धुर्वे पति का नाम: दसन धुर्वे गृह संख्या : 20क उम्र : 29 लिंग : महिला	फोटो उपलब्ध	155	YTI2798585	निर्वाचक का नाम : सीता धुर्वे पिता का नाम: बस्तीराम धुर्वे गृह संख्या : 20क उम्र : 22 लिंग : महिला	फोटो उपलब्ध	156	YTI2799187	निर्वाचक का नाम : सतीश धुर्वे पिता का नाम: बस्तीराम धुर्वे गृह संख्या : 20क उम्र : 20 लिंग : पुरुष	फोटो उपलब्ध
157	YTI2661478	निर्वाचक का नाम : मनिता धुर्वे पति का नाम: शिव धुर्वे गृह संख्या : 20क उम्र : 33 लिंग : महिला	फोटो उपलब्ध	158	YTI2230316	निर्वाचक का नाम : शिव धुर्वे पिता का नाम: नानू धुर्वे गृह संख्या : 20क उम्र : 27 लिंग : पुरुष	फोटो उपलब्ध	159	YTI0640896	निर्वाचक का नाम : गोलमन पिता का नाम: गोरे गृह संख्या : 20ख उम्र : 53 लिंग : पुरुष	फोटो उपलब्ध
160	YTI0640904	निर्वाचक का नाम : सुकमनी पति का नाम: गोलमन गृह संख्या : 20ख उम्र : 53 लिंग : महिला	फोटो उपलब्ध	161	YTI0821413	निर्वाचक का नाम : मालवी पिता का नाम: गोलमन गृह संख्या : 20ख उम्र : 33 लिंग : पुरुष	फोटो उपलब्ध	162	YTI1921394	निर्वाचक का नाम : हेमलता धुर्वे पति का नाम: मालवी धुर्वे गृह संख्या : 20ख उम्र : 28 लिंग : महिला	फोटो उपलब्ध
163	YTI1921410	निर्वाचक का नाम : मालू धुर्वे पिता का नाम: गोलमन धुर्वे गृह संख्या : 20ख उम्र : 27 लिंग : पुरुष	फोटो उपलब्ध	164	YTI2380285	निर्वाचक का नाम : बबिता धुर्वे पति का नाम: बबलू धुर्वे गृह संख्या : 20ख उम्र : 26 लिंग : महिला	फोटो उपलब्ध	165	YTI2621548	निर्वाचक का नाम : उषा धुर्वे पति का नाम: मालू धुर्वे गृह संख्या : 20ख उम्र : 26 लिंग : महिला	फोटो उपलब्ध
166	YTI2183614	निर्वाचक का नाम : बबलू धुर्वे पिता का नाम: गोलमन धुर्वे गृह संख्या : 20ख उम्र : 25 लिंग : पुरुष	फोटो उपलब्ध	167	YTI2323491	निर्वाचक का नाम : जुगराम पिता का नाम: देवजी गृह संख्या : 21 उम्र : 56 लिंग : पुरुष	फोटो उपलब्ध	168	YTI2323509	निर्वाचक का नाम : सुनिता पति का नाम: जुगराम गृह संख्या : 21 उम्र : 53 लिंग : महिला	फोटो उपलब्ध
169	YTI0984302	निर्वाचक का नाम : दिनेश पिता का नाम: जुगराम गृह संख्या : 21 उम्र : 33 लिंग : पुरुष	फोटो उपलब्ध	170	YTI1121003	निर्वाचक का नाम : गुन्ता इवने पति का नाम: दिनेश इवने गृह संख्या : 21 उम्र : 32 लिंग : महिला	फोटो उपलब्ध	171	YTI2323517	निर्वाचक का नाम : बबलू इवने पिता का नाम: मिन्जा इवने गृह संख्या : 22 उम्र : 58 लिंग : पुरुष	फोटो उपलब्ध
172	FCD2270205	निर्वाचक का नाम : श्रीमती फुलवती पति का नाम: बबलू गृह संख्या : 22 उम्र : 41 लिंग : महिला	फोटो उपलब्ध	173	YTI0395608	निर्वाचक का नाम : सुखदेव इवने पिता का नाम: बबलू गृह संख्या : 22 उम्र : 38 लिंग : पुरुष	फोटो उपलब्ध	174	YTI0539403	निर्वाचक का नाम : सुदिया इवने पति का नाम: सुकदेव गृह संख्या : 22 उम्र : 36 लिंग : महिला	फोटो उपलब्ध
175	YTI1815588	निर्वाचक का नाम : सरोज इवने पति का नाम: टन्नु इवने गृह संख्या : 22 उम्र : 29 लिंग : महिला	फोटो उपलब्ध	176	YTI1815570	निर्वाचक का नाम : टन्नु इवने पिता का नाम: बबलू इवने गृह संख्या : 22 उम्र : 26 लिंग : पुरुष	फोटो उपलब्ध	177	YTI2745891	निर्वाचक का नाम : सुलोचना इवने पिता का नाम: बबलू इवने गृह संख्या : 22 उम्र : 20 लिंग : महिला	फोटो उपलब्ध
178	YTI2323533	निर्वाचक का नाम : जुगी इवने पति का नाम: राजेंद्र इवने गृह संख्या : 23 उम्र : 48 लिंग : महिला	फोटो उपलब्ध	179	YTI2323525	निर्वाचक का नाम : राजेंद्र इवने पिता का नाम: मिन्जा इवने गृह संख्या : 23 उम्र : 46 लिंग : पुरुष	फोटो उपलब्ध	180	YTI2578904	निर्वाचक का नाम : सीमा इवने पति का नाम: सावजी इवने गृह संख्या : 23 उम्र : 32 लिंग : महिला	फोटो उपलब्ध

181 निर्वाचक का नाम : सावजी इवने पिता का नाम: राजेंद्र इवने गृह संख्या : 23 उम्र : 29 लिंग : पुरुष	YTI1338151 फोटो उपलब्ध	182 निर्वाचक का नाम : इमरती इवने पिता का नाम: राजेंद्र इवने गृह संख्या : 23 उम्र : 21 लिंग : महिला	YTI2686871 फोटो उपलब्ध	183 निर्वाचक का नाम : सोमती विश्वकर्मा पति का नाम: नान्हू विश्वकर्मा गृह संख्या : 24 उम्र : 58 लिंग : महिला	YTI2323244 फोटो उपलब्ध
184 निर्वाचक का नाम : नवीन विश्वकर्मा पिता का नाम: अमरदास विश्वकर्मा गृह संख्या : 24 उम्र : 31 लिंग : पुरुष	YTI1006097 फोटो उपलब्ध	185 निर्वाचक का नाम : संगीता विश्वकर्मा पति का नाम: नवीन विश्वकर्मा गृह संख्या : 24 उम्र : 27 लिंग : महिला	YTI2533123 फोटो उपलब्ध	186 निर्वाचक का नाम : शीतल पिता का नाम: कालू गृह संख्या : 25 उम्र : 63 लिंग : पुरुष	YTI2323251 फोटो उपलब्ध
187 निर्वाचक का नाम : राधा पति का नाम: शीतल गृह संख्या : 25 उम्र : 60 लिंग : महिला	YTI2323269 फोटो उपलब्ध	188 निर्वाचक का नाम : संतोष पिता का नाम: शीतल गृह संख्या : 25 उम्र : 43 लिंग : पुरुष	YTI0077701 फोटो उपलब्ध	189 निर्वाचक का नाम : शकुन पति का नाम: संतोष गृह संख्या : 25 उम्र : 41 लिंग : महिला	YTI0077719 फोटो उपलब्ध
190 निर्वाचक का नाम : ललीता यादव पति का नाम: भागवत यादव गृह संख्या : 25 उम्र : 32 लिंग : महिला	YTI1384700 फोटो उपलब्ध	191 निर्वाचक का नाम : भागवत यादव पिता का नाम: शीतल यादव गृह संख्या : 25 उम्र : 32 लिंग : पुरुष	YTI0821322 फोटो उपलब्ध	192 निर्वाचक का नाम : सावित्री यादव पति का नाम: दीपक यादव गृह संख्या : 25 उम्र : 28 लिंग : महिला	YTI2522662 फोटो उपलब्ध
193 निर्वाचक का नाम : दीपक यादव पिता का नाम: सन्तोष यादव गृह संख्या : 25 उम्र : 28 लिंग : पुरुष	YTI1415033 फोटो उपलब्ध	194 निर्वाचक का नाम : जितेंद्र यादव पिता का नाम: संतोष यादव गृह संख्या : 25 उम्र : 23 लिंग : पुरुष	YTI2412021 फोटो उपलब्ध	195 निर्वाचक का नाम : रामदास पिता का नाम: कालू गृह संख्या : 25क उम्र : 54 लिंग : पुरुष	YTI0321737 फोटो उपलब्ध
196 निर्वाचक का नाम : मनुलाल यादव पिता का नाम: रामदास यादव गृह संख्या : 25 क उम्र : 27 लिंग : पुरुष	YTI1509579 फोटो उपलब्ध	197 निर्वाचक का नाम : छनूलाल यादव पिता का नाम: रामदास यादव गृह संख्या : 25क उम्र : 21 लिंग : पुरुष	YTI2816064 फोटो उपलब्ध	198 निर्वाचक का नाम : भागवती यादव पति का नाम: मनुलाल यादव गृह संख्या : 25क उम्र : 25 लिंग : महिला	YTI2380236 फोटो उपलब्ध
199 निर्वाचक का नाम : रामबकस पिता का नाम: रामदीन गृह संख्या : 26 उम्र : 81 लिंग : पुरुष	YTI2323277 फोटो उपलब्ध	200 निर्वाचक का नाम : हेमवती पति का नाम: कमलदास गृह संख्या : 26 उम्र : 35 लिंग : महिला	YTI0984310 फोटो उपलब्ध	201 निर्वाचक का नाम : कमलदास यादव पिता का नाम: लखन यादव गृह संख्या : 26 उम्र : 34 लिंग : पुरुष	YTI0821389 फोटो उपलब्ध
202 निर्वाचक का नाम : रामनारायण पिता का नाम: शीतल गृह संख्या : 27 उम्र : 41 लिंग : पुरुष	YTI0077800 फोटो उपलब्ध	203 निर्वाचक का नाम : ललता पति का नाम: रामनारायण गृह संख्या : 27 उम्र : 39 लिंग : महिला	YTI0077818 फोटो उपलब्ध	204 निर्वाचक का नाम : शुभम यादव पिता का नाम: रामनारायण यादव गृह संख्या : 27 उम्र : 23 लिंग : पुरुष	YTI2412039 फोटो उपलब्ध
205 निर्वाचक का नाम : माधुरी यादव पिता का नाम: रामनारायण यादव गृह संख्या : 27 उम्र : 21 लिंग : महिला	YTI2686889 फोटो उपलब्ध	206 निर्वाचक का नाम : बत्तो पति का नाम: बाजीलाल गृह संख्या : 28 उम्र : 64 लिंग : महिला	YTI2323285 फोटो उपलब्ध	207 निर्वाचक का नाम : गोलू परते पिता का नाम: बाजीलाल परते गृह संख्या : 28 उम्र : 31 लिंग : पुरुष	YTI1232487 फोटो उपलब्ध
208 निर्वाचक का नाम : सैवती परते पति का नाम: गोलू परते गृह संख्या : 28 उम्र : 26 लिंग : महिला	YTI2491421 फोटो उपलब्ध	209 निर्वाचक का नाम : गोलमन परते पिता का नाम: बाजीलाल परते गृह संख्या : 28 उम्र : 25 लिंग : पुरुष	YTI2782100 फोटो उपलब्ध	210 निर्वाचक का नाम : रतिराम पिता का नाम: बिसराम गृह संख्या : 29 उम्र : 48 लिंग : पुरुष	FCD2270288 फोटो उपलब्ध

211 निर्वाचक का नाम : गुड्डी पति का नाम: रतिराम गृह संख्या : 29 उम्र : 44 लिंग : महिला	FCD2270296 फोटो उपलब्ध	212 निर्वाचक का नाम : भग्गी धुर्वे पति का नाम: रतिराम धुर्वे गृह संख्या : 29 उम्र : 31 लिंग : महिला	YTI1121078 फोटो उपलब्ध	213 निर्वाचक का नाम : बिसन पिता का नाम: सुकाली गृह संख्या : 30 उम्र : 63 लिंग : पुरुष	YTI2323293 फोटो उपलब्ध
214 निर्वाचक का नाम : सायबू परते पिता का नाम: भोलू परते गृह संख्या : 31 उम्र : 41 लिंग : पुरुष	FCD2270270 फोटो उपलब्ध	215 निर्वाचक का नाम : मनीराम परते पिता का नाम: झोलू परते गृह संख्या : 31 उम्र : 36 लिंग : पुरुष	YTI0395541 फोटो उपलब्ध	216 निर्वाचक का नाम : धनीराम परते पिता का नाम: झोलू परते गृह संख्या : 31 उम्र : 34 लिंग : पुरुष	YTI2379584 फोटो उपलब्ध
217 निर्वाचक का नाम : ललिता परते पति का नाम: सायबू गृह संख्या : 31 उम्र : 33 लिंग : महिला	YTI0984484 फोटो उपलब्ध	218 निर्वाचक का नाम : मैना परते पति का नाम: धनीराम परते गृह संख्या : 31 उम्र : 32 लिंग : महिला	YTI2379592 फोटो उपलब्ध	219 निर्वाचक का नाम : प्रियंका परते पति का नाम: मनीराम परते गृह संख्या : 31 उम्र : 30 लिंग : महिला	YTI2379576 फोटो उपलब्ध
220 निर्वाचक का नाम : बराती धुर्वे पिता का नाम: सुखराम धुर्वे गृह संख्या : 32 उम्र : 46 लिंग : पुरुष	YTI2323335 फोटो उपलब्ध	221 निर्वाचक का नाम : श्रीमती मुनिया पति का नाम: बराती गृह संख्या : 32 उम्र : 46 लिंग : महिला	FCD2270114 फोटो उपलब्ध	222 निर्वाचक का नाम : शेरू धुर्वे पिता का नाम: सुकराम धुर्वे गृह संख्या : 32 उम्र : 45 लिंग : पुरुष	YTI1944628 फोटो उपलब्ध
223 निर्वाचक का नाम : सुनीता धुर्वे पति का नाम: शेरू धुर्वे गृह संख्या : 32 उम्र : 44 लिंग : महिला	YTI1944636 फोटो उपलब्ध	224 निर्वाचक का नाम : जगन धुर्वे पिता का नाम: सुखराम धुर्वे गृह संख्या : 32 उम्र : 42 लिंग : पुरुष	FCD2270262 फोटो उपलब्ध	225 निर्वाचक का नाम : श्यामबती धुर्वे पति का नाम: जगन धुर्वे गृह संख्या : 32 उम्र : 38 लिंग : महिला	YTI0465799 फोटो उपलब्ध
226 निर्वाचक का नाम : राजाराम धुर्वे पिता का नाम: बराती धुर्वे गृह संख्या : 32 उम्र : 26 लिंग : पुरुष	YTI1759596 फोटो उपलब्ध	227 निर्वाचक का नाम : सम्मल पिता का नाम: सन्तू गृह संख्या : 33 उम्र : 66 लिंग : पुरुष	YTI0640912 फोटो उपलब्ध	228 निर्वाचक का नाम : सोमता पति का नाम: सम्मल गृह संख्या : 33 उम्र : 64 लिंग : महिला	YTI2322246 फोटो उपलब्ध
229 निर्वाचक का नाम : मुन्ना पिता का नाम: सम्मल गृह संख्या : 33 उम्र : 41 लिंग : पुरुष	FCD2270361 फोटो उपलब्ध	230 निर्वाचक का नाम : कलावती पति का नाम: मुन्ना गृह संख्या : 33 उम्र : 41 लिंग : महिला	FCD2270379 फोटो उपलब्ध	231 निर्वाचक का नाम : सुखदेव पिता का नाम: सम्मल गृह संख्या : 33 उम्र : 40 लिंग : पुरुष	YTI0395582 फोटो उपलब्ध
232 निर्वाचक का नाम : श्यामवती पति का नाम: सुकदेव गृह संख्या : 33 उम्र : 36 लिंग : महिला	YTI0051615 फोटो उपलब्ध	233 निर्वाचक का नाम : बबलू धुर्वे पिता का नाम: सम्मल गृह संख्या : 33 उम्र : 34 लिंग : पुरुष	YTI0766287 फोटो उपलब्ध	234 निर्वाचक का नाम : संगीता धुर्वे पति का नाम: बबलू धुर्वे गृह संख्या : 33 उम्र : 30 लिंग : महिला	YTI1301324 फोटो उपलब्ध
235 निर्वाचक का नाम : राजाबाबू धुर्वे पिता का नाम: मुन्ना धुर्वे गृह संख्या : 33 उम्र : 20 लिंग : पुरुष	YTI2741700 फोटो उपलब्ध	236 निर्वाचक का नाम : नर्बदी पति का नाम: बिसराम गृह संख्या : 34 उम्र : 70 लिंग : महिला	YTI2322253 फोटो उपलब्ध	237 निर्वाचक का नाम : जीवन पिता का नाम: बिसराम गृह संख्या : 34 उम्र : 36 लिंग : पुरुष	YTI0051896 फोटो उपलब्ध
238 निर्वाचक का नाम : मनिता धुर्वे पति का नाम: जीवन धुर्वे गृह संख्या : 34 उम्र : 32 लिंग : महिला	YTI1121177 फोटो उपलब्ध	239 निर्वाचक का नाम : लक्ष्मण धुर्वे पिता का नाम: संतू धुर्वे गृह संख्या : 35 उम्र : 67 लिंग : पुरुष	YTI0700369 फोटो उपलब्ध	240 निर्वाचक का नाम : रैलो धुर्वे पति का नाम: लक्ष्मण धुर्वे गृह संख्या : 35 उम्र : 45 लिंग : महिला	FCD2270395 फोटो उपलब्ध

241 निर्वाचक का नाम : अशोक धुर्वे पिता का नाम: लक्ष्मण धुर्वे गृह संख्या : 35 उम्र : 32 लिंग : पुरुष	YTI0984344 फोटो उपलब्ध	242 निर्वाचक का नाम : अर्चना धुर्वे पति का नाम: आशाराम धुर्वे गृह संख्या : 35 उम्र : 32 लिंग : महिला	YTI1766229 फोटो उपलब्ध	243 निर्वाचक का नाम : ममता धुर्वे पति का नाम: अशोक धुर्वे गृह संख्या : 35 उम्र : 29 लिंग : महिला	YTI2380269 फोटो उपलब्ध
244 निर्वाचक का नाम : आशाराम धुर्वे पिता का नाम: लक्ष्मण धुर्वे गृह संख्या : 35 उम्र : 27 लिंग : पुरुष	YTI1509587 फोटो उपलब्ध	245 निर्वाचक का नाम : मस्तराम धुर्वे पिता का नाम: लक्ष्मण धुर्वे गृह संख्या : 35 उम्र : 22 लिंग : पुरुष	YTI2621217 फोटो उपलब्ध	246 निर्वाचक का नाम : पिरथू पिता का नाम: सन्तू गृह संख्या : 36 उम्र : 80 लिंग : पुरुष	YTI2322261 फोटो उपलब्ध
247 निर्वाचक का नाम : कसिया पति का नाम: पिरथू गृह संख्या : 36 उम्र : 76 लिंग : महिला	YTI2322279 फोटो उपलब्ध	248 निर्वाचक का नाम : किशन धुर्वे पिता का नाम: पिरथू धुर्वे गृह संख्या : 36 उम्र : 51 लिंग : पुरुष	YTI1516970 फोटो उपलब्ध	249 निर्वाचक का नाम : नन्दो धुर्वे पति का नाम: किशन धुर्वे गृह संख्या : 36 उम्र : 43 लिंग : महिला	YTI1516988 फोटो उपलब्ध
250 निर्वाचक का नाम : चैतू पिता का नाम: पिरथू गृह संख्या : 36 उम्र : 40 लिंग : पुरुष	FCD2270353 फोटो उपलब्ध	251 निर्वाचक का नाम : धरमती धुर्वे पति का नाम: मनेश धुर्वे गृह संख्या : 36 उम्र : 32 लिंग : महिला	YTI2888410 फोटो उपलब्ध	252 निर्वाचक का नाम : राजाबाबू धुर्वे पिता का नाम: किशन धुर्वे गृह संख्या : 36 उम्र : 22 लिंग : पुरुष	YTI2560902 फोटो उपलब्ध
253 निर्वाचक का नाम : किशोरी पिता का नाम: पिरथू गृह संख्या : 36क उम्र : 58 लिंग : पुरुष	YTI0640920 फोटो उपलब्ध	254 निर्वाचक का नाम : सुक्को पति का नाम: किशोरी गृह संख्या : 36क उम्र : 54 लिंग : महिला	YTI0395509 फोटो उपलब्ध	255 निर्वाचक का नाम : शेरसिंग पिता का नाम: किशोरी गृह संख्या : 36क उम्र : 36 लिंग : पुरुष	YTI0051623 फोटो उपलब्ध
256 निर्वाचक का नाम : मुकेश धुर्वे पिता का नाम: किशोरी धुर्वे गृह संख्या : 36क उम्र : 36 लिंग : पुरुष	YTI0395558 फोटो उपलब्ध	257 निर्वाचक का नाम : अनिता धुर्वे पति का नाम: मुकेश धुर्वे गृह संख्या : 36क उम्र : 36 लिंग : महिला	YTI1338219 फोटो उपलब्ध	258 निर्वाचक का नाम : प्रेमलता धुर्वे पति का नाम: शेरसिंग गृह संख्या : 36क उम्र : 33 लिंग : महिला	YTI0984385 फोटो उपलब्ध
259 निर्वाचक का नाम : मनेश धुर्वे पिता का नाम: किशोरी धुर्वे गृह संख्या : 36 क उम्र : 29 लिंग : पुरुष	YTI1509595 फोटो उपलब्ध	260 निर्वाचक का नाम : मन्होरी पिता का नाम: पिरथू गृह संख्या : 36ख उम्र : 52 लिंग : पुरुष	YTI2322287 फोटो उपलब्ध	261 निर्वाचक का नाम : सतोका पति का नाम: मन्होरी गृह संख्या : 36ख उम्र : 50 लिंग : महिला	YTI2322295 फोटो उपलब्ध
262 निर्वाचक का नाम : दिनेश धुर्वे पिता का नाम: मनोरी धुर्वे गृह संख्या : 36ख उम्र : 33 लिंग : पुरुष	YTI0821355 फोटो उपलब्ध	263 निर्वाचक का नाम : मोनिका धुर्वे पति का नाम: दिनेश धुर्वे गृह संख्या : 36ख उम्र : 31 लिंग : महिला	YTI1301332 फोटो उपलब्ध	264 निर्वाचक का नाम : दिलीप पिता का नाम: मन्होरी गृह संख्या : 36 ख उम्र : 27 लिंग : पुरुष	YTI1509553 फोटो उपलब्ध
265 निर्वाचक का नाम : बबिता धुर्वे पति का नाम: दिलीप धुर्वे गृह संख्या : 36ख उम्र : 24 लिंग : महिला	YTI2692390 फोटो उपलब्ध	266 निर्वाचक का नाम : इन्दल पिता का नाम: अन्नू गृह संख्या : 37 उम्र : 63 लिंग : पुरुष	YTI2322303 फोटो उपलब्ध	267 निर्वाचक का नाम : फुलवा पति का नाम: इन्दल गृह संख्या : 37 उम्र : 61 लिंग : महिला	YTI2322311 फोटो उपलब्ध
268 निर्वाचक का नाम : सुनील पिता का नाम: इन्दल गृह संख्या : 37 उम्र : 38 लिंग : पुरुष	FCD2270346 फोटो उपलब्ध	269 निर्वाचक का नाम : कमलेश पिता का नाम: इंदल गृह संख्या : 37 उम्र : 36 लिंग : पुरुष	YTI0051631 फोटो उपलब्ध	270 निर्वाचक का नाम : गीता पति का नाम: सुनील गृह संख्या : 37 उम्र : 36 लिंग : महिला	YTI0051649 फोटो उपलब्ध

271	YTI0984351	निर्वाचक का नाम : लज्जावती पति का नाम: कमलेश गृह संख्या : 37 उम्र : 35 लिंग : महिला	फोटो उपलब्ध	272	YTI1338169	निर्वाचक का नाम : चन्द्रकांत यादव पिता का नाम: इन्दल यादव गृह संख्या : 37 उम्र : 29 लिंग : पुरुष	फोटो उपलब्ध	273	YTI1509645	निर्वाचक का नाम : प्रदीप यादव पिता का नाम: इन्दल यादव गृह संख्या : 37 उम्र : 28 लिंग : पुरुष	फोटो उपलब्ध
274	YTI1766252	निर्वाचक का नाम : बबिता यादव पति का नाम: चंद्रकान्त यादव गृह संख्या : 37 उम्र : 27 लिंग : महिला	फोटो उपलब्ध	275	YTI2482909	निर्वाचक का नाम : रिंतु यादव पति का नाम: प्रदिप यादव गृह संख्या : 37 उम्र : 27 लिंग : महिला	फोटो उपलब्ध	276	YTI2854180	निर्वाचक का नाम : चन्द्रावती यादव पति का नाम: संदीप यादव गृह संख्या : 37 उम्र : 26 लिंग : महिला	फोटो उपलब्ध
277	YTI1759489	निर्वाचक का नाम : संदीप यादव पिता का नाम: इन्दल यादव गृह संख्या : 37 उम्र : 26 लिंग : पुरुष	फोटो उपलब्ध	278	YTI2322329	निर्वाचक का नाम : मंदरू पिता का नाम: चिक्का गृह संख्या : 38 उम्र : 73 लिंग : पुरुष	फोटो उपलब्ध	279	YTI2322337	निर्वाचक का नाम : गुड्डो पति का नाम: मंदरू गृह संख्या : 38 उम्र : 68 लिंग : महिला	फोटो उपलब्ध
280	YTI0051847	निर्वाचक का नाम : शिवराम पिता का नाम: मंदरू गृह संख्या : 38 उम्र : 36 लिंग : पुरुष	फोटो उपलब्ध	281	YTI0984393	निर्वाचक का नाम : शिव उडके पिता का नाम: मंदरू उडके गृह संख्या : 38 उम्र : 32 लिंग : पुरुष	फोटो उपलब्ध	282	YTI1274182	निर्वाचक का नाम : फुलवती पति का नाम: शिवराम गृह संख्या : 38 उम्र : 32 लिंग : महिला	फोटो उपलब्ध
283	YTI1415025	निर्वाचक का नाम : अमरावती उडके पति का नाम: शिव उडके गृह संख्या : 38 उम्र : 30 लिंग : महिला	फोटो उपलब्ध	284	YTI1833409	निर्वाचक का नाम : नंदलाल उडके पिता का नाम: मंदरू उडके गृह संख्या : 38 उम्र : 26 लिंग : पुरुष	फोटो उपलब्ध	285	YTI2754810	निर्वाचक का नाम : रीना उडके पिता का नाम: मंदरू उडके गृह संख्या : 38 उम्र : 24 लिंग : महिला	फोटो उपलब्ध
286	YTI0052068	निर्वाचक का नाम : कलावती पति का नाम: रमेश गृह संख्या : 39 उम्र : 43 लिंग : महिला	फोटो उपलब्ध	287	YTI0465831	निर्वाचक का नाम : रमेश पिता का नाम: सोमा गृह संख्या : 39 उम्र : 42 लिंग : पुरुष	फोटो उपलब्ध	288	YTI0051904	निर्वाचक का नाम : राजू पिता का नाम: सोमा गृह संख्या : 39 उम्र : 35 लिंग : पुरुष	फोटो उपलब्ध
289	YTI0599258	निर्वाचक का नाम : लक्ष्मी पति का नाम: राजू गृह संख्या : 39 उम्र : 34 लिंग : महिला	फोटो उपलब्ध	290	YTI1833656	निर्वाचक का नाम : जगदीश उडके पिता का नाम: सोमा उडके गृह संख्या : 39 उम्र : 27 लिंग : पुरुष	फोटो उपलब्ध	291	YTI2686996	निर्वाचक का नाम : मनीषा उडके पति का नाम: जगदीश उडके गृह संख्या : 39 उम्र : 23 लिंग : महिला	फोटो उपलब्ध
292	YTI2734424	निर्वाचक का नाम : लक्ष्मी उडके पिता का नाम: सोमा उडके गृह संख्या : 39 उम्र : 20 लिंग : महिला	फोटो उपलब्ध	293	YTI2323145	निर्वाचक का नाम : डोमा पिता का नाम: रोवा गृह संख्या : 40 उम्र : 73 लिंग : पुरुष	फोटो उपलब्ध	294	YTI2323152	निर्वाचक का नाम : जुगमा पति का नाम: डोमा गृह संख्या : 40 उम्र : 71 लिंग : महिला	फोटो उपलब्ध
295	FCD2270213	निर्वाचक का नाम : तातू उडके पिता का नाम: डोमा उडके गृह संख्या : 40 उम्र : 43 लिंग : पुरुष	फोटो उपलब्ध	296	YTI0310888	निर्वाचक का नाम : रामरती पति का नाम: तातू गृह संख्या : 40 उम्र : 39 लिंग : महिला	फोटो उपलब्ध	297	YTI2254704	निर्वाचक का नाम : कृष्णा उडके पिता का नाम: तातू उडके गृह संख्या : 40 उम्र : 24 लिंग : पुरुष	फोटो उपलब्ध
298	YTI2734135	निर्वाचक का नाम : कीर्ति उडके पिता का नाम: तातू उडके गृह संख्या : 40 उम्र : 21 लिंग : महिला	फोटो उपलब्ध	299	YTI2323186	निर्वाचक का नाम : सुग्गा उडके पति का नाम: सोबू उडके गृह संख्या : 41 उम्र : 54 लिंग : महिला	फोटो उपलब्ध	300	YTI2323178	निर्वाचक का नाम : सोबू उडके पिता का नाम: जिल्लू उडके गृह संख्या : 41 उम्र : 49 लिंग : पुरुष	फोटो उपलब्ध

301	YTI2323194	निर्वाचक का नाम : दहू पिता का नाम: झिल्लू गृह संख्या : 41 उम्र : 46 लिंग : पुरुष	फोटो उपलब्ध	302	YTI0310896	निर्वाचक का नाम : सुक्को पति का नाम: दहू गृह संख्या : 41 उम्र : 41 लिंग : महिला	फोटो उपलब्ध	303	YTI0052092	निर्वाचक का नाम : जीवन पिता का नाम: झिल्लू गृह संख्या : 41 उम्र : 38 लिंग : पुरुष	फोटो उपलब्ध
304	YTI0395566	निर्वाचक का नाम : जियालाल पिता का नाम: झिल्लू गृह संख्या : 41 उम्र : 36 लिंग : पुरुष	फोटो उपलब्ध	305	YTI0539387	निर्वाचक का नाम : बिसतौरी पति का नाम: जीवन गृह संख्या : 41 उम्र : 35 लिंग : महिला	फोटो उपलब्ध	306	YTI1338227	निर्वाचक का नाम : शलीता उडके पति का नाम: जीयालाल उडके गृह संख्या : 41 उम्र : 29 लिंग : महिला	फोटो उपलब्ध
307	YTI1660398	निर्वाचक का नाम : पिन्दू उडके पिता का नाम: सोबू उडके गृह संख्या : 41 उम्र : 28 लिंग : पुरुष	फोटो उपलब्ध	308	YTI1747609	निर्वाचक का नाम : विनोद उडके पिता का नाम: दददू उडके गृह संख्या : 41 उम्र : 26 लिंग : पुरुष	फोटो उपलब्ध	309	YTI1750355	निर्वाचक का नाम : मनोता उडके पिता का नाम: सोबू उडके गृह संख्या : 41 उम्र : 26 लिंग : महिला	फोटो उपलब्ध
310	YTI2844116	निर्वाचक का नाम : भागवती उडके पति का नाम: मिथुन उडके गृह संख्या : 41 उम्र : 24 लिंग : महिला	फोटो उपलब्ध	311	YTI2411999	निर्वाचक का नाम : सुमित उडके पिता का नाम: दददू उडके गृह संख्या : 41 उम्र : 23 लिंग : पुरुष	फोटो उपलब्ध	312	YTI2844074	निर्वाचक का नाम : मिथुन उडके पिता का नाम: सोबू उडके गृह संख्या : 41 उम्र : 22 लिंग : पुरुष	फोटो उपलब्ध
313	YTI2686897	निर्वाचक का नाम : कमल उडके पिता का नाम: दहू उडके गृह संख्या : 41 उम्र : 21 लिंग : पुरुष	फोटो उपलब्ध	314	FCD2270072	निर्वाचक का नाम : दामजी पिता का नाम: नाहडू गृह संख्या : 42 उम्र : 46 लिंग : पुरुष	फोटो उपलब्ध	315	YTI0465781	निर्वाचक का नाम : फुलबती पति का नाम: रामसिंग गृह संख्या : 42 उम्र : 45 लिंग : महिला	फोटो उपलब्ध
316	FCD2270080	निर्वाचक का नाम : रूकमा पति का नाम: दामजी गृह संख्या : 42 उम्र : 41 लिंग : महिला	फोटो उपलब्ध	317	YTI2323210	निर्वाचक का नाम : नन्दराम पिता का नाम: सुन्दरलाल गृह संख्या : 43 उम्र : 66 लिंग : पुरुष	फोटो उपलब्ध	318	YTI2323228	निर्वाचक का नाम : रुक्को पति का नाम: नन्दराम गृह संख्या : 43 उम्र : 63 लिंग : महिला	फोटो उपलब्ध
319	FCD2270304	निर्वाचक का नाम : फूलसिंह पिता का नाम: नंदराम गृह संख्या : 43 उम्र : 43 लिंग : पुरुष	फोटो उपलब्ध	320	YTI0077834	निर्वाचक का नाम : तुलसिया पति का नाम: फूलसिंह गृह संख्या : 43 उम्र : 39 लिंग : महिला	फोटो उपलब्ध	321	YTI1799923	निर्वाचक का नाम : सुक्को वाडिवा पति का नाम: जयसिंग वाडिवा गृह संख्या : 43 उम्र : 30 लिंग : महिला	फोटो उपलब्ध
322	YTI1760081	निर्वाचक का नाम : जयसिंग वाडिवा पिता का नाम: नंदराम वाडिवा गृह संख्या : 43 उम्र : 29 लिंग : पुरुष	फोटो उपलब्ध	323	YTI1737758	निर्वाचक का नाम : इंदकली वाडीवा पति का नाम: संजू वाडीवा गृह संख्या : 43 उम्र : 27 लिंग : महिला	फोटो उपलब्ध	324	YTI1509652	निर्वाचक का नाम : संजू वाडीवा पिता का नाम: नंदराम वाडीवा गृह संख्या : 43 उम्र : 27 लिंग : पुरुष	फोटो उपलब्ध
325	YTI2746733	निर्वाचक का नाम : राधिका वाडिवा पिता का नाम: फुलसिंग वाडिवा गृह संख्या : 43 उम्र : 21 लिंग : महिला	फोटो उपलब्ध	326	YTI2323236	निर्वाचक का नाम : मंहगीलाल पिता का नाम: सुक्को गृह संख्या : 44 उम्र : 63 लिंग : पुरुष	फोटो उपलब्ध	327	YTI2324309	निर्वाचक का नाम : दसमी पति का नाम: मंहगीलाल गृह संख्या : 44 उम्र : 48 लिंग : महिला	फोटो उपलब्ध
328	YTI0984369	निर्वाचक का नाम : रोनू पिता का नाम: मंहगीलाल गृह संख्या : 44 उम्र : 32 लिंग : पुरुष	फोटो उपलब्ध	329	YTI1429968	निर्वाचक का नाम : सरवन वाडिवा पिता का नाम: मंहगीलाल वाडिवा गृह संख्या : 44 उम्र : 28 लिंग : पुरुष	फोटो उपलब्ध	330	YTI2682839	निर्वाचक का नाम : सूमर वाडिवा पिता का नाम: मंहगीलाल वाडिवा गृह संख्या : 44 उम्र : 28 लिंग : पुरुष	फोटो उपलब्ध

331	YTI2690980	निर्वाचक का नाम : अनिल वाडिवा पिता का नाम: रामदीन वाडिवा गृह संख्या : 44 उम्र : 23 लिंग : पुरुष	फोटो उपलब्ध	332	YTI2550028	निर्वाचक का नाम : बुद्धु वाडिवा पिता का नाम: बकस वाडिवा गृह संख्या : 44 उम्र : 22 लिंग : पुरुष	फोटो उपलब्ध	333	YTI2550036	निर्वाचक का नाम : बुद्धु वाडिवा पिता का नाम: बकस वाडिवा गृह संख्या : 44 उम्र : 22 लिंग : महिला	फोटो उपलब्ध
334	YTI2935500	निर्वाचक का नाम : राकेश वाडिवा पिता का नाम: बकस वाडिवा गृह संख्या : 44 उम्र : 19 लिंग : पुरुष	फोटो उपलब्ध	335	YTI2324317	निर्वाचक का नाम : बकसराम पिता का नाम: सूकू गृह संख्या : 44क उम्र : 58 लिंग : पुरुष	फोटो उपलब्ध	336	FCD2270460	निर्वाचक का नाम : दरसो पति का नाम: बकसराम गृह संख्या : 44क उम्र : 55 लिंग : महिला	फोटो उपलब्ध
337	YTI2324390	निर्वाचक का नाम : रामदीन पिता का नाम: सूकू गृह संख्या : 44ख उम्र : 49 लिंग : पुरुष	फोटो उपलब्ध	338	FCD2270478	निर्वाचक का नाम : रामबती पति का नाम: रामदीन गृह संख्या : 44ख उम्र : 48 लिंग : महिला	फोटो उपलब्ध	339	YTI0984377	निर्वाचक का नाम : शिवराम पिता का नाम: रामदीन गृह संख्या : 44ख उम्र : 32 लिंग : पुरुष	फोटो उपलब्ध
340	YTI1301340	निर्वाचक का नाम : बसंती पति का नाम: शिवराम गृह संख्या : 44ख उम्र : 31 लिंग : महिला	फोटो उपलब्ध	341	YTI1415058	निर्वाचक का नाम : शिवकिशोर पिता का नाम: रामदीन गृह संख्या : 44ख उम्र : 28 लिंग : पुरुष	फोटो उपलब्ध	342	YTI1509660	निर्वाचक का नाम : शिवराज वाडिवा पिता का नाम: रामदीन वाडिवा गृह संख्या : 44 ख उम्र : 27 लिंग : पुरुष	फोटो उपलब्ध
343	YTI1750413	निर्वाचक का नाम : हर्षकुमार वाडिवा पिता का नाम: रामदीन वाडिवा गृह संख्या : 44ख उम्र : 26 लिंग : पुरुष	फोटो उपलब्ध	344	YTI2621266	निर्वाचक का नाम : सुशीला वाडिवा पति का नाम: शिवराज वाडिवा गृह संख्या : 44ख उम्र : 24 लिंग : महिला	फोटो उपलब्ध	345	YTI2324325	निर्वाचक का नाम : समलो पति का नाम: नन्दू गृह संख्या : 45 उम्र : 61 लिंग : महिला	फोटो उपलब्ध
346	FCD2270312	निर्वाचक का नाम : तुलसी पिता का नाम: नन्दू गृह संख्या : 45 उम्र : 43 लिंग : पुरुष	फोटो उपलब्ध	347	FCD2270320	निर्वाचक का नाम : धरमती पति का नाम: तुलसी गृह संख्या : 45 उम्र : 39 लिंग : महिला	फोटो उपलब्ध	348	YTI0051771	निर्वाचक का नाम : बस्तीराम पिता का नाम: नन्दू गृह संख्या : 45 उम्र : 38 लिंग : पुरुष	फोटो उपलब्ध
349	YTI0051912	निर्वाचक का नाम : मोटू पिता का नाम: नन्दू गृह संख्या : 45 उम्र : 36 लिंग : पुरुष	फोटो उपलब्ध	350	YTI0051789	निर्वाचक का नाम : रामरती पति का नाम: बस्तीराम गृह संख्या : 45 उम्र : 36 लिंग : महिला	फोटो उपलब्ध	351	YTI0821363	निर्वाचक का नाम : मनहोर वाडिवा पिता का नाम: नन्दु वाडिवा गृह संख्या : 45 उम्र : 33 लिंग : पुरुष	फोटो उपलब्ध
352	YTI1121136	निर्वाचक का नाम : तुलसीया वाडिवा पति का नाम: मनहोर वाडिवा गृह संख्या : 45 उम्र : 33 लिंग : महिला	फोटो उपलब्ध	353	YTI1121128	निर्वाचक का नाम : लता वाडिवा पति का नाम: मोटू वाडिवा गृह संख्या : 45 उम्र : 30 लिंग : महिला	फोटो उपलब्ध	354	YTI1509678	निर्वाचक का नाम : संतलाल वाडिवा पिता का नाम: नन्दु वाडिवा गृह संख्या : 45 उम्र : 27 लिंग : पुरुष	फोटो उपलब्ध
355	YTI2014108	निर्वाचक का नाम : मंतलाल वाडिवा पिता का नाम: नन्दू वाडिवा गृह संख्या : 45 उम्र : 27 लिंग : पुरुष	फोटो उपलब्ध	356	YTI2621530	निर्वाचक का नाम : गुन्ता वाडिवा पति का नाम: संतलाल वाडिवा गृह संख्या : 45 उम्र : 27 लिंग : महिला	फोटो उपलब्ध	357	YTI2742088	निर्वाचक का नाम : रबीता वाडिवा पिता का नाम: तुलसीराम वाडिवा गृह संख्या : 45 उम्र : 21 लिंग : महिला	फोटो उपलब्ध
358	YTI2324333	निर्वाचक का नाम : मंगलू पिता का नाम: सुन्दरलाल गृह संख्या : 46 उम्र : 58 लिंग : पुरुष	फोटो उपलब्ध	359	YTI2324341	निर्वाचक का नाम : सुद्धी पति का नाम: मंगलू गृह संख्या : 46 उम्र : 55 लिंग : महिला	फोटो उपलब्ध	360	YTI0984211	निर्वाचक का नाम : दिनेश वाडिवा पिता का नाम: मंगलू गृह संख्या : 46 उम्र : 35 लिंग : पुरुष	फोटो उपलब्ध

361	YTI0984401	निर्वाचक का नाम : मनिता पति का नाम: दिनेश गृह संख्या : 46 उम्र : 32 लिंग : महिला	फोटो उपलब्ध	362	YTI2494128	निर्वाचक का नाम : रुकमा वाडिवा पति का नाम: मनेश वाडिवा गृह संख्या : 46 उम्र : 26 लिंग : महिला	फोटो उपलब्ध	363	YTI2380251	निर्वाचक का नाम : मनेश वाडिवा पति का नाम: मंगलू वाडिवा गृह संख्या : 46 उम्र : 24 लिंग : पुरुष	फोटो उपलब्ध
364	YTI2324358	निर्वाचक का नाम : सुक्कन पिता का नाम: सोहबत गृह संख्या : 47 उम्र : 70 लिंग : पुरुष	फोटो उपलब्ध	365	FCD2270445	निर्वाचक का नाम : नागू पिता का नाम: कोआ गृह संख्या : 48 उम्र : 70 लिंग : पुरुष	फोटो उपलब्ध	366	YTI0640938	निर्वाचक का नाम : सुदीया पति का नाम: नागू गृह संख्या : 48 उम्र : 68 लिंग : महिला	फोटो उपलब्ध
367	YTI1429976	निर्वाचक का नाम : रामू उयके पिता का नाम: नागू उयके गृह संख्या : 48 उम्र : 29 लिंग : पुरुष	फोटो उपलब्ध	368	YTI2572196	निर्वाचक का नाम : कविता उडके पति का नाम: रामू उडके गृह संख्या : 48 उम्र : 26 लिंग : महिला	फोटो उपलब्ध	369	YTI2734887	निर्वाचक का नाम : रामदयाल उडके पिता का नाम: नागू उडके गृह संख्या : 48 उम्र : 22 लिंग : पुरुष	फोटो उपलब्ध
370	YTI2324382	निर्वाचक का नाम : गज्जा पिता का नाम: मंजू गृह संख्या : 49 उम्र : 63 लिंग : पुरुष	फोटो उपलब्ध	371	YTI2322345	निर्वाचक का नाम : कनिया पति का नाम: गज्जा गृह संख्या : 49 उम्र : 58 लिंग : महिला	फोटो उपलब्ध	372	YTI0766303	निर्वाचक का नाम : कलीराम उडके पिता का नाम: गज्जा उडके गृह संख्या : 49 उम्र : 33 लिंग : पुरुष	फोटो उपलब्ध
373	YTI2578730	निर्वाचक का नाम : विमला उडके पति का नाम: कलीराम उडके गृह संख्या : 49 उम्र : 27 लिंग : महिला	फोटो उपलब्ध	374	YTI1766377	निर्वाचक का नाम : सम्मु उडके पिता का नाम: गज्जा उडके गृह संख्या : 49 उम्र : 26 लिंग : पुरुष	फोटो उपलब्ध	375	YTI2014116	निर्वाचक का नाम : बलिराम उडके पिता का नाम: गज्जा उडके गृह संख्या : 49 उम्र : 25 लिंग : पुरुष	फोटो उपलब्ध
376	YTI2322352	निर्वाचक का नाम : चिरौंजी पिता का नाम: केशरी गृह संख्या : 50 उम्र : 78 लिंग : पुरुष	फोटो उपलब्ध	377	YTI2322360	निर्वाचक का नाम : शांती पति का नाम: चिरौंजी गृह संख्या : 50 उम्र : 76 लिंग : महिला	फोटो उपलब्ध	378	YTI2322378	निर्वाचक का नाम : झमला पति का नाम: मान सिंग गृह संख्या : 51 उम्र : 71 लिंग : महिला	फोटो उपलब्ध
379	YTI0051607	निर्वाचक का नाम : लालमन उडके पिता का नाम: मानसिंह उडके गृह संख्या : 51 उम्र : 36 लिंग : पुरुष	फोटो उपलब्ध	380	YTI0821439	निर्वाचक का नाम : मुन्नी पति का नाम: लालमन गृह संख्या : 51 उम्र : 34 लिंग : महिला	फोटो उपलब्ध	381	YTI2322386	निर्वाचक का नाम : फुले सिंग पिता का नाम: भुता गृह संख्या : 52 उम्र : 70 लिंग : पुरुष	फोटो उपलब्ध
382	FCD2270221	निर्वाचक का नाम : धरमसिंग पिता का नाम: फुलेसिंग गृह संख्या : 52 उम्र : 43 लिंग : पुरुष	फोटो उपलब्ध	383	FCD2270254	निर्वाचक का नाम : बिजन्ता पति का नाम: धरमसिंग गृह संख्या : 52 उम्र : 40 लिंग : महिला	फोटो उपलब्ध	384	YTI2448918	निर्वाचक का नाम : राधा उडके पिता का नाम: धरमसिंग उडके गृह संख्या : 52 उम्र : 23 लिंग : महिला	फोटो उपलब्ध
385	YTI2730414	निर्वाचक का नाम : राहुल उडके पिता का नाम: धरमसिंग उडके गृह संख्या : 52 उम्र : 21 लिंग : पुरुष	फोटो उपलब्ध	386	YTI2322394	निर्वाचक का नाम : बीरबती पति का नाम: धीरज गृह संख्या : 54 उम्र : 66 लिंग : महिला	फोटो उपलब्ध	387	FCD2270098	निर्वाचक का नाम : रज्जन पिता का नाम: धीरज गृह संख्या : 54 उम्र : 43 लिंग : पुरुष	फोटो उपलब्ध
388	FCD2270486	निर्वाचक का नाम : राजू माता का नाम: धीरज गृह संख्या : 54 उम्र : 41 लिंग : पुरुष	फोटो उपलब्ध	389	FCD2270106	निर्वाचक का नाम : कांति पति का नाम: रज्जन गृह संख्या : 54 उम्र : 40 लिंग : महिला	फोटो उपलब्ध	390	YTI0465864	निर्वाचक का नाम : ममता पति का नाम: राजू गृह संख्या : 54 उम्र : 40 लिंग : महिला	फोटो उपलब्ध

391	YTI2182335	निर्वाचक का नाम : विजय यादव पिता का नाम: रज्जन यादव गृह संख्या : 54 उम्र : 25 लिंग : पुरुष	फोटो उपलब्ध	392	YTI2621183	निर्वाचक का नाम : निशा यादव पिता का नाम: रज्जन यादव गृह संख्या : 54 उम्र : 21 लिंग : महिला	फोटो उपलब्ध	393	YTI2322410	निर्वाचक का नाम : शिवपाल पिता का नाम: डोमा गृह संख्या : 57 उम्र : 50 लिंग : पुरुष	फोटो उपलब्ध
394	FCD2270049	निर्वाचक का नाम : ममता पति का नाम: शिवपाल गृह संख्या : 57 उम्र : 44 लिंग : महिला	फोटो उपलब्ध	395	YTI1520568	निर्वाचक का नाम : अंकित चंदेलकर पिता का नाम: शिवपाल चंदेलकर गृह संख्या : 57 उम्र : 27 लिंग : पुरुष	फोटो उपलब्ध	396	YTI2089530	निर्वाचक का नाम : अंकिता चन्देलकर पिता का नाम: शिवपाल चन्देलकर गृह संख्या : 57 उम्र : 25 लिंग : महिला	फोटो उपलब्ध
397	YTI2529477	निर्वाचक का नाम : आरती चंदेलकर पिता का नाम: शिवपाल चंदेलकर गृह संख्या : 57 उम्र : 22 लिंग : महिला	फोटो उपलब्ध	398	YTI2322428	निर्वाचक का नाम : बाबुलाल पिता का नाम: जगराम गृह संख्या : 58 उम्र : 58 लिंग : पुरुष	फोटो उपलब्ध	399	FCD2270437	निर्वाचक का नाम : सन्तरी पति का नाम: बाबुलाल गृह संख्या : 58 उम्र : 55 लिंग : महिला	फोटो उपलब्ध
400	YTI0310748	निर्वाचक का नाम : सतीश पिता का नाम: बाबुलाल गृह संख्या : 58 उम्र : 38 लिंग : पुरुष	फोटो उपलब्ध	401	YTI0539429	निर्वाचक का नाम : पुजा पति का नाम: सतीश गृह संख्या : 58 उम्र : 36 लिंग : महिला	फोटो उपलब्ध	402	YTI0310961	निर्वाचक का नाम : दुरपती पति का नाम: सम्मेलाल गृह संख्या : 58क उम्र : 66 लिंग : महिला	फोटो उपलब्ध
403	YTI0700401	निर्वाचक का नाम : पुरण पिता का नाम: सम्मेलाल गृह संख्या : 58क उम्र : 46 लिंग : पुरुष	फोटो उपलब्ध	404	FCD2270064	निर्वाचक का नाम : सूरतराम मर्सकोले पिता का नाम: सम्मेलाल मर्सकोले गृह संख्या : 58क उम्र : 45 लिंग : पुरुष	फोटो उपलब्ध	405	YTI0077669	निर्वाचक का नाम : शिवरती मर्सकोले पति का नाम: पुरन मर्सकोले गृह संख्या : 58क उम्र : 41 लिंग : महिला	फोटो उपलब्ध
406	YTI0395533	निर्वाचक का नाम : संजू मर्सकोले पिता का नाम: सम्मेलाल मर्सकोले गृह संख्या : 58क उम्र : 37 लिंग : पुरुष	फोटो उपलब्ध	407	YTI0051953	निर्वाचक का नाम : करण पिता का नाम: सम्मेलाल गृह संख्या : 58क उम्र : 36 लिंग : पुरुष	फोटो उपलब्ध	408	YTI1384684	निर्वाचक का नाम : लता मर्सकोले पति का नाम: संजु मर्सकोले गृह संख्या : 58क उम्र : 35 लिंग : महिला	फोटो उपलब्ध
409	YTI0599241	निर्वाचक का नाम : कलन्ती पति का नाम: करण गृह संख्या : 58क उम्र : 34 लिंग : महिला	फोटो उपलब्ध	410	YTI1006048	निर्वाचक का नाम : मुनिता मार्सकोले पति का नाम: सूरतराम गृह संख्या : 58क उम्र : 33 लिंग : महिला	फोटो उपलब्ध	411	YTI2798684	निर्वाचक का नाम : संजना मर्सकोले पिता का नाम: पूरन मर्सकोले गृह संख्या : 58क उम्र : 20 लिंग : महिला	फोटो उपलब्ध
412	YTI2529469	निर्वाचक का नाम : संदीप मर्सकोले पिता का नाम: पूरण मर्सकोले गृह संख्या : 58क उम्र : 22 लिंग : पुरुष	फोटो उपलब्ध	413	YTI0051722	निर्वाचक का नाम : रमेश परते पिता का नाम: दिवानी परते गृह संख्या : 60 उम्र : 36 लिंग : पुरुष	फोटो उपलब्ध	414	YTI1121151	निर्वाचक का नाम : गणेश पिता का नाम: दिवानी गृह संख्या : 60 उम्र : 32 लिंग : पुरुष	फोटो उपलब्ध
415	YTI1121144	निर्वाचक का नाम : सोमती परते पति का नाम: रमेश परते गृह संख्या : 60 उम्र : 31 लिंग : महिला	फोटो उपलब्ध	416	YTI1748813	निर्वाचक का नाम : हीरा परते पति का नाम: गणेश परते गृह संख्या : 60 उम्र : 29 लिंग : महिला	फोटो उपलब्ध	417	YTI2782084	निर्वाचक का नाम : शिवनारायण परते पिता का नाम: हरिचंद परते गृह संख्या : 60 उम्र : 20 लिंग : पुरुष	फोटो उपलब्ध
418	YTI1006089	निर्वाचक का नाम : जमुना पति का नाम: खुगल गृह संख्या : 60क उम्र : 63 लिंग : महिला	फोटो उपलब्ध	419	YTI0310870	निर्वाचक का नाम : सुक्को परते पति का नाम: गोधन परते गृह संख्या : 60क उम्र : 56 लिंग : महिला	फोटो उपलब्ध	420	FCD2270031	निर्वाचक का नाम : हरीचंद पिता का नाम: गोधन गृह संख्या : 60क उम्र : 45 लिंग : पुरुष	फोटो उपलब्ध

421	YTI0051979	निर्वाचक का नाम : स्वरूप चंद परते पिता का नाम: गोधन परते गृह संख्या : 60क उम्र : 44 लिंग : पुरुष	फोटो उपलब्ध	422	FCD2270056	निर्वाचक का नाम : सोना बाई पति का नाम: हरीचंद गृह संख्या : 60क उम्र : 43 लिंग : महिला	फोटो उपलब्ध	423	YTI0051854	निर्वाचक का नाम : आशा पिता का नाम: स्वरूपचंद गृह संख्या : 60क उम्र : 40 लिंग : महिला	फोटो उपलब्ध
424	YTI0984435	निर्वाचक का नाम : कैलाश परते पिता का नाम: गोधन परते गृह संख्या : 60क उम्र : 33 लिंग : पुरुष	फोटो उपलब्ध	425	YTI1338193	निर्वाचक का नाम : सुमन परते पति का नाम: कैलाश परते गृह संख्या : 60क उम्र : 30 लिंग : महिला	फोटो उपलब्ध	426	YTI2621142	निर्वाचक का नाम : इतवंती परते पति का नाम: प्यारेलाल परते गृह संख्या : 60क उम्र : 27 लिंग : महिला	फोटो उपलब्ध
427	YTI2030799	निर्वाचक का नाम : प्यारेलाल परते पिता का नाम: गोधन परते गृह संख्या : 60क उम्र : 26 लिंग : पुरुष	फोटो उपलब्ध	428	YTI0465955	निर्वाचक का नाम : सुखदेव पिता का नाम: निनी गृह संख्या : 62 उम्र : 52 लिंग : पुरुष	फोटो उपलब्ध	429	FCD2270130	निर्वाचक का नाम : श्रीमती सुकमनी पति का नाम: सुकदेव गृह संख्या : 62 उम्र : 41 लिंग : महिला	फोटो उपलब्ध
430	YTI1799402	निर्वाचक का नाम : चंदू यादव पिता का नाम: सुखदेव यादव गृह संख्या : 62 उम्र : 26 लिंग : पुरुष	फोटो उपलब्ध	431	YTI2766418	निर्वाचक का नाम : गौरी यादव पति का नाम: चन्डू यादव गृह संख्या : 62 उम्र : 26 लिंग : महिला	फोटो उपलब्ध	432	YTI2533131	निर्वाचक का नाम : हरिदास यादव पिता का नाम: सुखदेव गृह संख्या : 62 उम्र : 22 लिंग : पुरुष	फोटो उपलब्ध
433	YTI2323053	निर्वाचक का नाम : पारबती पति का नाम: गरीबा गृह संख्या : 63 उम्र : 66 लिंग : महिला	फोटो उपलब्ध	434	YTI0766337	निर्वाचक का नाम : टन्टी यादव पिता का नाम: शंकर यादव गृह संख्या : 63 उम्र : 38 लिंग : पुरुष	फोटो उपलब्ध	435	YTI0051821	निर्वाचक का नाम : गीता पिता का नाम: गरीब गृह संख्या : 63 उम्र : 36 लिंग : महिला	फोटो उपलब्ध
436	YTI0640946	निर्वाचक का नाम : जिराती इवने पिता का नाम: नान्हू इवने गृह संख्या : 64 उम्र : 46 लिंग : पुरुष	फोटो उपलब्ध	437	FCD2270171	निर्वाचक का नाम : नरबदी पति का नाम: जिराती गृह संख्या : 64 उम्र : 41 लिंग : महिला	फोटो उपलब्ध	438	YTI0051946	निर्वाचक का नाम : आशाराम पिता का नाम: मंगल गृह संख्या : 64 उम्र : 36 लिंग : पुरुष	फोटो उपलब्ध
439	YTI2741445	निर्वाचक का नाम : मधु इवने पिता का नाम: जिराती इवने गृह संख्या : 64 उम्र : 21 लिंग : पुरुष	फोटो उपलब्ध	440	YTI2323095	निर्वाचक का नाम : बुद्धू पिता का नाम: नान्हू गृह संख्या : 64ग उम्र : 53 लिंग : पुरुष	फोटो उपलब्ध	441	YTI0465898	निर्वाचक का नाम : बालकिशोर इवने पिता का नाम: बुद्धू गृह संख्या : 64ग उम्र : 39 लिंग : पुरुष	फोटो उपलब्ध
442	YTI0984443	निर्वाचक का नाम : अनिता इवने पति का नाम: बालकिशोर गृह संख्या : 64ग उम्र : 32 लिंग : महिला	फोटो उपलब्ध	443	YTI1301357	निर्वाचक का नाम : चम्पा इवने पति का नाम: बालकराम इवने गृह संख्या : 64ग उम्र : 31 लिंग : महिला	फोटो उपलब्ध	444	YTI1384692	निर्वाचक का नाम : रामकिशोर पिता का नाम: बुद्धू गृह संख्या : 64ग उम्र : 29 लिंग : पुरुष	फोटो उपलब्ध
445	YTI0310847	निर्वाचक का नाम : मंगल पिता का नाम: नान्हू गृह संख्या : 64क उम्र : 63 लिंग : पुरुष	फोटो उपलब्ध	446	YTI0310854	निर्वाचक का नाम : सोमता पति का नाम: मंगल गृह संख्या : 64क उम्र : 60 लिंग : महिला	फोटो उपलब्ध	447	YTI0310763	निर्वाचक का नाम : बकस इवने पिता का नाम: मंगल इवने गृह संख्या : 64क उम्र : 46 लिंग : पुरुष	फोटो उपलब्ध
448	YTI1833748	निर्वाचक का नाम : सुखमनी इवने पति का नाम: बकसराम इवने गृह संख्या : 64क उम्र : 40 लिंग : महिला	फोटो उपलब्ध	449	YTI0465880	निर्वाचक का नाम : मोनू पिता का नाम: मंगल गृह संख्या : 64क उम्र : 38 लिंग : पुरुष	फोटो उपलब्ध	450	YTI0539395	निर्वाचक का नाम : सुगरती पति का नाम: आशाराम गृह संख्या : 64क उम्र : 35 लिंग : महिला	फोटो उपलब्ध

451 निर्वाचक का नाम : सुखवन्ती इवने पति का नाम: मोनू इवने गृह संख्या : 64ख उम्र : 32 लिंग : महिला	YTI1121201	452 निर्वाचक का नाम : तुकाराम पिता का नाम: धानू गृह संख्या : 64 ख उम्र : 56 लिंग : पुरुष	YTI2323087	453 निर्वाचक का नाम : बुन्दी पति का नाम: तुकाराम गृह संख्या : 64ख उम्र : 53 लिंग : महिला	YTI0310946
454 निर्वाचक का नाम : रामचरण इवने पिता का नाम: तुकाराम इवने गृह संख्या : 64ख उम्र : 36 लिंग : पुरुष	YTI0051938	455 निर्वाचक का नाम : सुनिता इवने पति का नाम: रामचरण इवने गृह संख्या : 64ख उम्र : 34 लिंग : महिला	YTI0576348	456 निर्वाचक का नाम : दशरथ इवने पिता का नाम: तुकाराम इवने गृह संख्या : 64 ख उम्र : 34 लिंग : पुरुष	YTI0766345
457 निर्वाचक का नाम : दीपिका इवने पति का नाम: जसवंत इवने गृह संख्या : 64ख उम्र : 33 लिंग : महिला	YTI1833649	458 निर्वाचक का नाम : जसवंत पिता का नाम: तुकाराम गृह संख्या : 64ख उम्र : 32 लिंग : पुरुष	YTI0984229	459 निर्वाचक का नाम : अनिता इवने पति का नाम: दशरथ इवने गृह संख्या : 64ख उम्र : 32 लिंग : महिला	YTI1121235
460 निर्वाचक का नाम : सरवन इवने पिता का नाम: तुकाराम इवने गृह संख्या : 64ख उम्र : 29 लिंग : पुरुष	YTI1338201	461 निर्वाचक का नाम : सुनिता इवने पति का नाम: सरवन इवने गृह संख्या : 64ख उम्र : 26 लिंग : महिला	YTI2662849	462 निर्वाचक का नाम : सीमा इवने पिता का नाम: तुकाराम इवने गृह संख्या : 64ख उम्र : 22 लिंग : महिला	YTI2550044
463 निर्वाचक का नाम : बालकराम इवने पिता का नाम: बुद्धू इवने गृह संख्या : 64ग उम्र : 33 लिंग : पुरुष	YTI0984492	464 निर्वाचक का नाम : जगो उडके पति का नाम: नजर उडके गृह संख्या : 65 उम्र : 78 लिंग : महिला	YTI2323111	465 निर्वाचक का नाम : नजर पिता का नाम: चिक्का गृह संख्या : 65 उम्र : 73 लिंग : पुरुष	YTI2323129
466 निर्वाचक का नाम : मंगू पिता का नाम: नजरू गृह संख्या : 65 उम्र : 43 लिंग : पुरुष	FCD2270148	467 निर्वाचक का नाम : जंगूलाल उडके पिता का नाम: नजरू उडके गृह संख्या : 65 उम्र : 41 लिंग : पुरुष	YTI0077826	468 निर्वाचक का नाम : बिंदिया पति का नाम: जंगल गृह संख्या : 65 उम्र : 39 लिंग : महिला	FCD2270163
469 निर्वाचक का नाम : सुगन्ती उडके पति का नाम: मंगूलाल उडके गृह संख्या : 65 उम्र : 39 लिंग : महिला	FCD2270155	470 निर्वाचक का नाम : तुलसीराम उडके पिता का नाम: जंगूलाल उडके गृह संख्या : 65 उम्र : 23 लिंग : पुरुष	YTI2407963	471 निर्वाचक का नाम : रीना उडके पिता का नाम: जंगूलाल उडके गृह संख्या : 65 उम्र : 21 लिंग : महिला	YTI2661536
472 निर्वाचक का नाम : ब्रजलाल उडके पिता का नाम: मंगूलाल उडके गृह संख्या : 65 उम्र : 21 लिंग : पुरुष	YTI2682847	473 निर्वाचक का नाम : उमेद्री पति का नाम: सोनू गृह संख्या : 67 उम्र : 73 लिंग : महिला	YTI2323137	474 निर्वाचक का नाम : कलावती उडके पति का नाम: संतलाल उडके गृह संख्या : 67 उम्र : 42 लिंग : महिला	YTI2454916
475 निर्वाचक का नाम : चैतराम उडके पिता का नाम: सोनू उडके गृह संख्या : 67 उम्र : 39 लिंग : पुरुष	FCD2270197	476 निर्वाचक का नाम : ललिता उडके पति का नाम: चैतराम उडके गृह संख्या : 67 उम्र : 38 लिंग : महिला	YTI0051664	477 निर्वाचक का नाम : मंतुलाल पिता का नाम: सोनू गृह संख्या : 67 उम्र : 37 लिंग : पुरुष	YTI0051672
478 निर्वाचक का नाम : उर्मीला पति का नाम: मंतुलाल गृह संख्या : 67 उम्र : 36 लिंग : महिला	YTI0051680	479 निर्वाचक का नाम : रामेश्वर पिता का नाम: बिसनू गृह संख्या : 67क उम्र : 46 लिंग : पुरुष	FCD2270338	480 निर्वाचक का नाम : सुखबती पति का नाम: रमेशरूप गृह संख्या : 67 क उम्र : 43 लिंग : महिला	YTI0465906

481 निर्वाचक का नाम : कल्लू पिता का नाम: बिसनू गृह संख्या : 67क उम्र : 37 लिंग : पुरुष	YTI0051755 फोटो उपलब्ध	482 निर्वाचक का नाम : सलिता परते पति का नाम: कल्लू गृह संख्या : 67क उम्र : 33 लिंग : महिला	YTI0984237 फोटो उपलब्ध	483 निर्वाचक का नाम : तातू परते पिता का नाम: बिसनू गृह संख्या : 67क उम्र : 28 लिंग : पुरुष	YTI1415066 फोटो उपलब्ध
484 निर्वाचक का नाम : दसिया पति का नाम: मन्नु गृह संख्या : 68 उम्र : 98 लिंग : महिला	YTI2322444 फोटो उपलब्ध	485 निर्वाचक का नाम : बालाराम पिता का नाम: मन्नु गृह संख्या : 68 उम्र : 58 लिंग : पुरुष	YTI0310938 फोटो उपलब्ध	486 निर्वाचक का नाम : सावित्री पति का नाम: बालाराम गृह संख्या : 68 उम्र : 41 लिंग : महिला	FCD2270239 फोटो उपलब्ध
487 निर्वाचक का नाम : प्रेमबती धुर्वे पति का नाम: शिवलाल धुर्वे गृह संख्या : 68 उम्र : 33 लिंग : महिला	YTI2849321 फोटो उपलब्ध	488 निर्वाचक का नाम : शिवलाल धुर्वे पिता का नाम: बाला धुर्वे गृह संख्या : 68 उम्र : 25 लिंग : पुरुष	YTI1939057 फोटो उपलब्ध	489 निर्वाचक का नाम : मन्ना सिंग धुर्वे पिता का नाम: बालाराम धुर्वे गृह संख्या : 68 उम्र : 21 लिंग : पुरुष	YTI2691152 फोटो उपलब्ध
490 निर्वाचक का नाम : किसन परते पिता का नाम: छन्नू परते गृह संख्या : 69 उम्र : 58 लिंग : पुरुष	YTI2322451 फोटो उपलब्ध	491 निर्वाचक का नाम : संजू परते पिता का नाम: किसन परते गृह संख्या : 69 उम्र : 32 लिंग : पुरुष	YTI1083823 फोटो उपलब्ध	492 निर्वाचक का नाम : बबीता परते पति का नाम: संजू परते गृह संख्या : 69 उम्र : 31 लिंग : महिला	YTI1083815 फोटो उपलब्ध
493 निर्वाचक का नाम : नितेश परते पिता का नाम: किसन परते गृह संख्या : 69 उम्र : 24 लिंग : पुरुष	YTI2254712 फोटो उपलब्ध	494 निर्वाचक का नाम : सुखलाल परते पिता का नाम: छन्नू परते गृह संख्या : 69क उम्र : 52 लिंग : पुरुष	YTI2322469 फोटो उपलब्ध	495 निर्वाचक का नाम : संतोष पिता का नाम: सुखलाल गृह संख्या : 69क उम्र : 35 लिंग : पुरुष	YTI0051706 फोटो उपलब्ध
496 निर्वाचक का नाम : सुकपति पति का नाम: संतोष गृह संख्या : 69क उम्र : 34 लिंग : महिला	YTI0539379 फोटो उपलब्ध	497 निर्वाचक का नाम : संतूलाल परते पिता का नाम: सुखलाल परते गृह संख्या : 69क उम्र : 25 लिंग : पुरुष	YTI2014074 फोटो उपलब्ध	498 निर्वाचक का नाम : अन्नू पिता का नाम: दमडू गृह संख्या : 71 उम्र : 63 लिंग : पुरुष	YTI0051805 फोटो उपलब्ध
499 निर्वाचक का नाम : बसंती पति का नाम: अन्नू गृह संख्या : 71 उम्र : 61 लिंग : महिला	YTI0051813 फोटो उपलब्ध	500 निर्वाचक का नाम : गन्नू पिता का नाम: दम्मू गृह संख्या : 71 उम्र : 58 लिंग : पुरुष	YTI2322477 फोटो उपलब्ध	501 निर्वाचक का नाम : सुकलो पति का नाम: गन्नू गृह संख्या : 71 उम्र : 53 लिंग : महिला	YTI2322485 फोटो उपलब्ध
502 निर्वाचक का नाम : बूध्दो परते पति का नाम: विनोद परते गृह संख्या : 71 उम्र : 34 लिंग : महिला	YTI2034650 फोटो उपलब्ध	503 निर्वाचक का नाम : विनोद परते पिता का नाम: गन्नू परते गृह संख्या : 71 उम्र : 28 लिंग : पुरुष	YTI1415074 फोटो उपलब्ध	504 निर्वाचक का नाम : नरेश परते पिता का नाम: गुन्ना परते गृह संख्या : 71 उम्र : 18 लिंग : पुरुष	YTI2935476 फोटो उपलब्ध
505 निर्वाचक का नाम : रामदयाल यादव पिता का नाम: चुन्नी यादव गृह संख्या : 72 उम्र : 83 लिंग : पुरुष	YTI0395574 फोटो उपलब्ध	506 निर्वाचक का नाम : गजानन्द यादव पिता का नाम: अन्नू यादव गृह संख्या : 72 उम्र : 46 लिंग : पुरुष	YTI2322501 फोटो उपलब्ध	507 निर्वाचक का नाम : गोविंद पिता का नाम: अन्नू गृह संख्या : 72 उम्र : 43 लिंग : पुरुष	YTI0310912 फोटो उपलब्ध
508 निर्वाचक का नाम : गोपाल पिता का नाम: अन्नू गृह संख्या : 72 उम्र : 41 लिंग : पुरुष	FCD2270411 फोटो उपलब्ध	509 निर्वाचक का नाम : ओइ पति का नाम: गजानंद गृह संख्या : 72 उम्र : 41 लिंग : महिला	FCD2270429 फोटो उपलब्ध	510 निर्वाचक का नाम : ललता पति का नाम: गोविंद गृह संख्या : 72 उम्र : 40 लिंग : महिला	YTI0052100 फोटो उपलब्ध

511	YTI0052076	निर्वाचक का नाम : अनिता पति का नाम: गोपाल गृह संख्या : 72 उम्र : 38 लिंग : महिला	फोटो उपलब्ध	512	YTI2661551	निर्वाचक का नाम : नितेश यादव पिता का नाम: गजानंद यादव गृह संख्या : 72 उम्र : 22 लिंग : पुरुष	फोटो उपलब्ध	513	YTI0984252	निर्वाचक का नाम : बनवारी इवने पिता का नाम: मानू गृह संख्या : 74 उम्र : 74 लिंग : पुरुष	फोटो उपलब्ध
514	YTI0051862	निर्वाचक का नाम : शांती पति का नाम: सेकलाल गृह संख्या : 74 उम्र : 60 लिंग : महिला	फोटो उपलब्ध	515	YTI0051698	निर्वाचक का नाम : शेखलाल पिता का नाम: बनवारी गृह संख्या : 74 उम्र : 46 लिंग : पुरुष	फोटो उपलब्ध	516	YTI2661452	निर्वाचक का नाम : अलकेश इवने पिता का नाम: शेखलाल इवने गृह संख्या : 74 उम्र : 21 लिंग : पुरुष	फोटो उपलब्ध
517	YTI2916674	निर्वाचक का नाम : मुज्री मर्सकोले पति का नाम: रामजी मर्सकोले गृह संख्या : 125 उम्र : 20 लिंग : महिला	फोटो उपलब्ध	518	YTI2767069	निर्वाचक का नाम : सीता धुर्वे पिता का नाम: रामपाल धुर्वे गृह संख्या : हाऊस नं 18 ख उम्र : 23 लिंग : महिला	फोटो उपलब्ध	519	YTI2768240	निर्वाचक का नाम : गीता वाडिवा पति का नाम: मंतूलाल वाडिवा गृह संख्या : हाऊस नं.45 उम्र : 27 लिंग : महिला	फोटो उपलब्ध
520	YTI2768232	निर्वाचक का नाम : शारदा चंदेलकर पति का नाम: अंकित चंदेलकर गृह संख्या : हाऊस नं.57 उम्र : 31 लिंग : महिला	फोटो उपलब्ध	521	YTI2767044	निर्वाचक का नाम : रोशनी परते पति का नाम: नितेश परते गृह संख्या : हाऊस नं. 69 उम्र : 23 लिंग : महिला	फोटो उपलब्ध	522	YTI0310813	निर्वाचक का नाम : प्रेमबती मर्सकोले पति का नाम: किशोरी मर्सकोले गृह संख्या : 2 उम्र : 56 लिंग : महिला	फोटो उपलब्ध
523	YTI0310821	निर्वाचक का नाम : अमरदास पिता का नाम: औडी गृह संख्या : 16 उम्र : 55 लिंग : पुरुष	फोटो उपलब्ध	524	YTI0077909	निर्वाचक का नाम : गीता पति का नाम: रामप्रसाद गृह संख्या : 1 उम्र : 54 लिंग : महिला	फोटो उपलब्ध	525	YTI0310953	निर्वाचक का नाम : समोती पति का नाम: सुखलाल गृह संख्या : 69क उम्र : 53 लिंग : महिला	फोटो उपलब्ध
526	YTI0077735	निर्वाचक का नाम : रामबती पति का नाम: गेंदलाल गृह संख्या : 15 उम्र : 42 लिंग : महिला	फोटो उपलब्ध								

विधान सभा क्षेत्र की संख्या व नाम : 132-घोडाडोंगरी
घटक I - परिवर्धन सूची 1 (23-12-2025 से 21-02-2026 तक)

<p>527 1 YTI2947257</p> <p>निर्वाचक का नाम : दिपिका उइके पति का नाम: निकेश उइके गृह संख्या : 07 उम्र : 18 लिंग : महिला</p> <p>फोटो उपलब्ध</p>	<p>528 1 YTI2947224</p> <p>निर्वाचक का नाम : निकेश उइके पिता का नाम: मुन्ना उइके गृह संख्या : 7 उम्र : 19 लिंग : पुरुष</p> <p>फोटो उपलब्ध</p>	<p>529 1 YTI2948321</p> <p>निर्वाचक का नाम : गर्जेद्र मर्सकोले माता का नाम: रीना मर्सकोले गृह संख्या : 3 उम्र : 19 लिंग : पुरुष</p> <p>फोटो उपलब्ध</p>
<p>530 1 YTI2948339</p> <p>निर्वाचक का नाम : अंकिता मर्सकोले माता का नाम: रीना मर्सकोले गृह संख्या : 3 उम्र : 20 लिंग : महिला</p> <p>फोटो उपलब्ध</p>	<p>531 1 YTI2965820</p> <p>निर्वाचक का नाम : दिपक परते पिता का नाम: सरुपचंद परते गृह संख्या : 60क उम्र : 18 लिंग : पुरुष</p> <p>फोटो उपलब्ध</p>	<p>532 1 YTI2965879</p> <p>निर्वाचक का नाम : अरुण उईके पिता का नाम: जंगूलाल उईके गृह संख्या : 65 उम्र : 18 लिंग : पुरुष</p> <p>फोटो उपलब्ध</p>
<p>533 1 YTI2968683</p> <p>निर्वाचक का नाम : राकेश धुर्वे पिता का नाम: सुमरत धुर्वे गृह संख्या : 18क उम्र : 18 लिंग : पुरुष</p> <p>फोटो उपलब्ध</p>		

निर्वाचकों का विवरण :							
A) मतदाताओं की संख्या :							
		नामावली का प्रकार	निर्वाचक नामावली की पहचान :	मतदाताओं की संख्या :			
				पुरुष	महिला	तृतीय लिंग	कुल
I	मूल	मूल नामावली	विशेष गहन पुनरीक्षण 2026 की मूल नामावली एवं समस्त अनुपूरकों को एकीकृत कर	273	253	0	526
II	घटक I - परिवर्धन सूची	पूरक 1	विशेष गहन पुनरीक्षण - 2026	5	2	0	7
III	घटक II - विलोपन सूची	पूरक 1	विशेष गहन पुनरीक्षण - 2026	0	0	0	0
IV	लिंग में संशोधन के कारण अंतर			0	0	0	0
पुनरीक्षण के बाद इस नामावली में शुद्ध निर्वाचक (I+II-III+IV)				278	255	0	533
B) संशोधनों की संख्या :							
नामावली का प्रकार		निर्वाचक नामावली की पहचान :		संशोधनों की संख्या :			
पूरक 1		विशेष गहन पुनरीक्षण - 2026		0			

निर्वाचक रजिस्ट्रीकरण अधिकारी द्वारा जारी

E-मृत्यु, S-स्थानांतरित, R-दोहरी प्रविष्टि, M-लापता, Q-अहर्ता नहीं