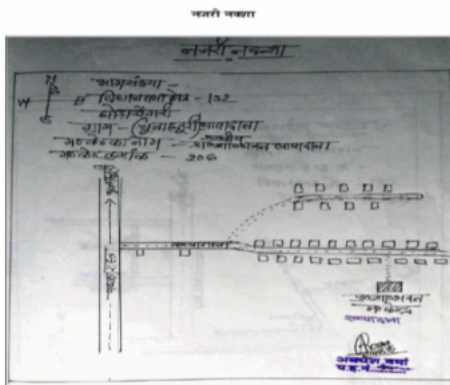


## निर्वाचक नामावली 2026 S12 मध्य प्रदेश

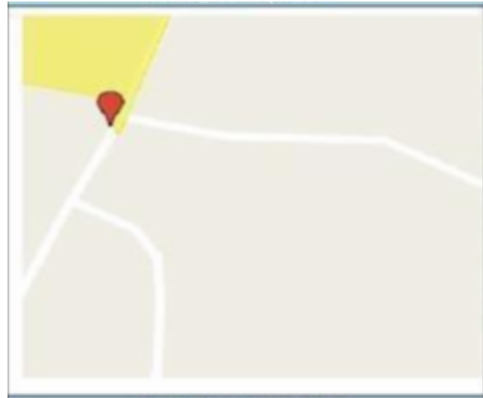
विधान सभा क्षेत्र की संख्या, नाम व आरक्षण स्थिति : 132 - घोडाडोंगरी (अ.ज.जा.)		भाग संख्या : : 241																			
संसदीय निर्वाचन क्षेत्र की संख्या, नाम व आरक्षण स्थिति, जिसमें विधान सभा निर्वाचन क्षेत्र स्थित है : 29 - बैतूल (अ.ज.जा.)																					
<b>1. पुनरीक्षण का विवरण</b>																					
पुनरीक्षण का वर्ष :	2026	<b>निर्वाचक नामावली की पहचान :</b>																			
अर्हता तिथि :	01-01-2026	विशेष गहन पुनरीक्षण 2026 की मूल नामावली एवं समस्त अनुपूरकों को एकीकृत कर																			
पुनरीक्षण का स्वरूप :	विशेष गहन पुनरीक्षण 2026																				
प्रकाशन की तिथि :	21-02-2026																				
<b>2. भाग व मतदान क्षेत्र का विवरण :</b>																					
भाग में आने वाले अनुभागों की संख्या और नाम :																					
1-प्र ह नं 15 चूनाहजुरी		<table style="width: 100%; border-collapse: collapse;"> <tr> <td style="width: 50%;">मुख्य शहर / मुख्य ग्राम</td> <td style="width: 50%;">: खापाढाना चूनाहजुरी</td> </tr> <tr> <td>वार्ड</td> <td>:</td> </tr> <tr> <td>पोस्ट ऑफिस</td> <td>: चूनाहजुरी शाखा डाकघर</td> </tr> <tr> <td>पुलिस थाना</td> <td>: बीजादेही</td> </tr> <tr> <td>स्थानीय संस्था</td> <td>: चूनाहुजुरी</td> </tr> <tr> <td>ब्लॉक</td> <td>: चिचोली</td> </tr> <tr> <td>जिला</td> <td>: बैतूल</td> </tr> <tr> <td>पिन कोड</td> <td>: 460330</td> </tr> </table>				मुख्य शहर / मुख्य ग्राम	: खापाढाना चूनाहजुरी	वार्ड	:	पोस्ट ऑफिस	: चूनाहजुरी शाखा डाकघर	पुलिस थाना	: बीजादेही	स्थानीय संस्था	: चूनाहुजुरी	ब्लॉक	: चिचोली	जिला	: बैतूल	पिन कोड	: 460330
मुख्य शहर / मुख्य ग्राम	: खापाढाना चूनाहजुरी																				
वार्ड	:																				
पोस्ट ऑफिस	: चूनाहजुरी शाखा डाकघर																				
पुलिस थाना	: बीजादेही																				
स्थानीय संस्था	: चूनाहुजुरी																				
ब्लॉक	: चिचोली																				
जिला	: बैतूल																				
पिन कोड	: 460330																				
2-प.ह.न.15 चकचूनाहजुरी																					
<b>3. मतदान केंद्र का विवरण</b>																					
मतदान केंद्र की संख्या व नाम :	241 - खापाढाना (चूनाहजुरी)	मतदान केन्द्र की विशेष हैसियत (पुरुष/महिला/सामान्य) :	सामान्य																		
मतदान केंद्र का भवन व पता :	प्रा. शाला भवन करपा खापाढाना चुनाहुजुरी	इस मतदान क्षेत्र के सहायक (ऑक्जिलियरी) मतदान केन्द्रों की संख्या :	0																		
<b>4. मतदाताओं की संख्या :</b>																					
आरंभिक क्रम	अंतिम क्रम	मतदाताओं की संख्या																			
संख्या	संख्या	पुरुष	महिला	तृतीय लिंग	कुल																
1	823	432	382	0	814																

निर्वाचक रजिस्ट्रीकरण अधिकारी द्वारा जारी

Nazri Naksha



Google Map View



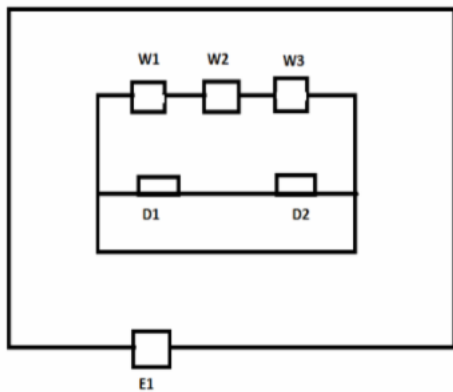
Polling Station Building Front View



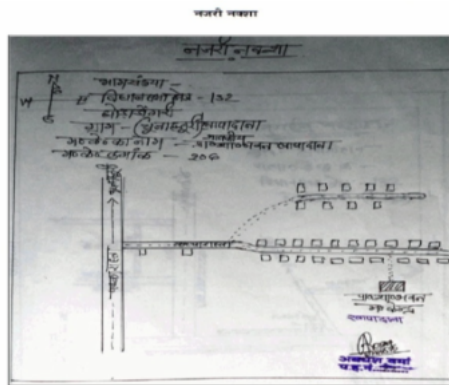
मतदान केंद्र के सामने का फ़ोटो



Cad View



Key MAP View



1	YTI2580215	निर्वाचक का नाम : निशा पन्द्राम पति का नाम: संजू पन्द्राम गृह संख्या : 1 उम्र : 29 लिंग : महिला	फोटो उपलब्ध	2	YTI2797074	निर्वाचक का नाम : अंकेश उईके पिता का नाम: मुन्ना उईके गृह संख्या : 1 उम्र : 25 लिंग : पुरुष	फोटो उपलब्ध	3	YTI1814953	निर्वाचक का नाम : बाला उईके पिता का नाम: हरलाल उईके गृह संख्या : 04 उम्र : 51 लिंग : पुरुष	फोटो उपलब्ध
4	YTI1814987	निर्वाचक का नाम : मट्टो उईके पति का नाम: बाला उईके गृह संख्या : 04 उम्र : 30 लिंग : महिला	फोटो उपलब्ध	5	YTI2846954	निर्वाचक का नाम : प्रेमवती पति का नाम: नंदलाल गृह संख्या : 06 उम्र : 29 लिंग : महिला	फोटो उपलब्ध	6	YTI2832244	निर्वाचक का नाम : संध्या पिता का नाम: रामभरोस गृह संख्या : 06 उम्र : 27 लिंग : महिला	फोटो उपलब्ध
7	YTI2043966	निर्वाचक का नाम : रीना उईके पति का नाम: मुकेश उईके गृह संख्या : 12 उम्र : 31 लिंग : महिला	फोटो उपलब्ध	8	YTI1527399	निर्वाचक का नाम : मुकेश उईके पिता का नाम: फुलेंसिंग उईके गृह संख्या : 12 उम्र : 28 लिंग : पुरुष	फोटो उपलब्ध	9	YTI1814979	निर्वाचक का नाम : निलेश उईके पिता का नाम: फुलेंसिंग उईके गृह संख्या : 12 उम्र : 26 लिंग : पुरुष	फोटो उपलब्ध
10	YTI1814995	निर्वाचक का नाम : ललित उईके पिता का नाम: पप्पू उईके गृह संख्या : 13 उम्र : 28 लिंग : पुरुष	फोटो उपलब्ध	11	YTI2646388	निर्वाचक का नाम : सरवन उईके माता का नाम: शिवरती उईके गृह संख्या : 13 उम्र : 21 लिंग : पुरुष	फोटो उपलब्ध	12	YTI2646396	निर्वाचक का नाम : सुजीत उईके पिता का नाम: खूशियालि उईके गृह संख्या : 13 उम्र : 21 लिंग : पुरुष	फोटो उपलब्ध
13	YTI2639177	निर्वाचक का नाम : फुलंता उईके पति का नाम: बिरेंद्र उईके गृह संख्या : 162 उम्र : 33 लिंग : महिला	फोटो उपलब्ध	14	FCD0998898	निर्वाचक का नाम : रामकिशोर पिता का नाम: ख्यालीराम गृह संख्या : 176/1 उम्र : 65 लिंग : पुरुष	फोटो उपलब्ध	15	FCD0998484	निर्वाचक का नाम : रेखा पति का नाम: रामकिशोर गृह संख्या : 176/1 उम्र : 56 लिंग : महिला	फोटो उपलब्ध
16	YTI0540773	निर्वाचक का नाम : नवीन पिता का नाम: रामकिशोर गृह संख्या : 176/1 उम्र : 34 लिंग : पुरुष	फोटो उपलब्ध	17	FCD0999417	निर्वाचक का नाम : सुखचन्द पिता का नाम: रामपाल गृह संख्या : 177 उम्र : 43 लिंग : पुरुष	फोटो उपलब्ध	18	FCD1457357	निर्वाचक का नाम : कमला पति का नाम: सुखचन्द गृह संख्या : 177 उम्र : 43 लिंग : महिला	फोटो उपलब्ध
19	YTI2326478	निर्वाचक का नाम : रामपाल पिता का नाम: रोन्या गृह संख्या : 178 उम्र : 72 लिंग : पुरुष	फोटो उपलब्ध	20	FCD2275634	निर्वाचक का नाम : फुंदन पति का नाम: रामपाल गृह संख्या : 178 उम्र : 69 लिंग : महिला	फोटो उपलब्ध	21	YTI1651264	निर्वाचक का नाम : मोहन यादव पिता का नाम: इन्दल यादव गृह संख्या : 179 उम्र : 62 लिंग : पुरुष	फोटो उपलब्ध
22	YTI2326486	निर्वाचक का नाम : प्रेमवती पति का नाम: मोहन गृह संख्या : 179 उम्र : 55 लिंग : महिला	फोटो उपलब्ध	23	FCD0996090	निर्वाचक का नाम : सन्तोष पिता का नाम: मोहन गृह संख्या : 179 उम्र : 40 लिंग : पुरुष	फोटो उपलब्ध	24	FCD2275584	निर्वाचक का नाम : हीरा पति का नाम: संतोष गृह संख्या : 179 उम्र : 39 लिंग : महिला	फोटो उपलब्ध
25	FCD2275626	निर्वाचक का नाम : नान्हा पिता का नाम: इन्दल गृह संख्या : 180 उम्र : 60 लिंग : पुरुष	फोटो उपलब्ध	26	FCD2275642	निर्वाचक का नाम : कला पति का नाम: नान्हा गृह संख्या : 180 उम्र : 55 लिंग : महिला	फोटो उपलब्ध	27	FCD1205293	निर्वाचक का नाम : दिनेश पिता का नाम: नान्हा गृह संख्या : 180 उम्र : 39 लिंग : पुरुष	फोटो उपलब्ध
28	YTI0469569	निर्वाचक का नाम : दिपीका पति का नाम: दिनेश गृह संख्या : 180 उम्र : 39 लिंग : महिला	फोटो उपलब्ध	29	FCD2275576	निर्वाचक का नाम : निलेश यादव पिता का नाम: नान्हा गृह संख्या : 180 उम्र : 36 लिंग : पुरुष	फोटो उपलब्ध	30	YTI2326494	निर्वाचक का नाम : रामदयाल पिता का नाम: पुरन गृह संख्या : 181 उम्र : 62 लिंग : पुरुष	फोटो उपलब्ध

31	YTI1651124	निर्वाचक का नाम : रामकली यादव पति का नाम: रामदयाल यादव गृह संख्या : 181 उम्र : 58 लिंग : महिला	फोटो उपलब्ध	32	YTI0988378	निर्वाचक का नाम : महेश पिता का नाम: रामदयाल गृह संख्या : 181 उम्र : 39 लिंग : पुरुष	फोटो उपलब्ध	33	YTI1416130	निर्वाचक का नाम : कविता यादव पति का नाम: महेश यादव गृह संख्या : 181 उम्र : 32 लिंग : महिला	फोटो उपलब्ध
34	YTI1651181	निर्वाचक का नाम : लक्ष्मी यादव पति का नाम: नन्दलाल यादव गृह संख्या : 182 उम्र : 59 लिंग : महिला	फोटो उपलब्ध	35	YTI0540898	निर्वाचक का नाम : गणेश पिता का नाम: नंदलाल गृह संख्या : 182 उम्र : 46 लिंग : पुरुष	फोटो उपलब्ध	36	YTI0540906	निर्वाचक का नाम : शीला पति का नाम: गणेश गृह संख्या : 182 उम्र : 42 लिंग : महिला	फोटो उपलब्ध
37	FCD0999102	निर्वाचक का नाम : दुलीराम पिता का नाम: नन्दलाल गृह संख्या : 182 उम्र : 40 लिंग : पुरुष	फोटो उपलब्ध	38	YTI0469577	निर्वाचक का नाम : दुर्गा पति का नाम: दुलीराम गृह संख्या : 182 उम्र : 37 लिंग : महिला	फोटो उपलब्ध	39	YTI0823468	निर्वाचक का नाम : रामचरण पिता का नाम: शिवलाल गृह संख्या : 184 उम्र : 51 लिंग : पुरुष	फोटो उपलब्ध
40	YTI2326502	निर्वाचक का नाम : अनिता पति का नाम: रामचरण गृह संख्या : 184 उम्र : 49 लिंग : महिला	फोटो उपलब्ध	41	YTI2282820	निर्वाचक का नाम : नितिन काजले पिता का नाम: रामचरण काजले गृह संख्या : 184 उम्र : 30 लिंग : पुरुष	फोटो उपलब्ध	42	YTI2583672	निर्वाचक का नाम : माया काजले पति का नाम: नितिन काजले गृह संख्या : 184 उम्र : 23 लिंग : महिला	फोटो उपलब्ध
43	YTI1651207	निर्वाचक का नाम : मुन्नी यादव पति का नाम: सुखदेव यादव गृह संख्या : 186 उम्र : 55 लिंग : महिला	फोटो उपलब्ध	44	YTI1339704	निर्वाचक का नाम : संतोष यादव पिता का नाम: पिरथी यादव गृह संख्या : 186 उम्र : 39 लिंग : पुरुष	फोटो उपलब्ध	45	YTI1339712	निर्वाचक का नाम : सरिता यादव पति का नाम: संतोष यादव गृह संख्या : 186 उम्र : 36 लिंग : महिला	फोटो उपलब्ध
46	YTI0823732	निर्वाचक का नाम : सेवकराम यादव पिता का नाम: सुखदेव यादव गृह संख्या : 186 उम्र : 33 लिंग : पुरुष	फोटो उपलब्ध	47	YTI1527407	निर्वाचक का नाम : चितरंजन यादव पिता का नाम: सुखदेव यादव गृह संख्या : 186 उम्र : 31 लिंग : पुरुष	फोटो उपलब्ध	48	YTI2636157	निर्वाचक का नाम : सुनीता यादव पति का नाम: सेवकराम यादव गृह संख्या : 186 उम्र : 30 लिंग : महिला	फोटो उपलब्ध
49	YTI2690915	निर्वाचक का नाम : पूनम यादव पति का नाम: चितरंजन यादव गृह संख्या : 186 उम्र : 27 लिंग : महिला	फोटो उपलब्ध	50	FCD0998799	निर्वाचक का नाम : शारदा पिता का नाम: पिरथी गृह संख्या : 186/2 उम्र : 41 लिंग : पुरुष	फोटो उपलब्ध	51	FCD2275667	निर्वाचक का नाम : रेखा पति का नाम: शारदा गृह संख्या : 186/2 उम्र : 39 लिंग : महिला	फोटो उपलब्ध
52	YTI1651249	निर्वाचक का नाम : पिरथी यादव पिता का नाम: गिरधारी यादव गृह संख्या : 186/क उम्र : 63 लिंग : पुरुष	फोटो उपलब्ध	53	YTI1651272	निर्वाचक का नाम : रामबाई यादव पति का नाम: पिरथी यादव गृह संख्या : 186/क उम्र : 60 लिंग : महिला	फोटो उपलब्ध	54	YTI0642918	निर्वाचक का नाम : चंद्रकला यादव पति का नाम: दिनेश यादव गृह संख्या : 186ख उम्र : 40 लिंग : महिला	फोटो उपलब्ध
55	YTI2100329	निर्वाचक का नाम : रामपाल पिता का नाम: गिरधारी गृह संख्या : 186/ख उम्र : 71 लिंग : पुरुष	फोटो उपलब्ध	56	FCD2275675	निर्वाचक का नाम : दिनेश यादव पिता का नाम: रामपाल यादव गृह संख्या : 186/ख उम्र : 38 लिंग : पुरुष	फोटो उपलब्ध	57	FCD1457340	निर्वाचक का नाम : नन्दलाल यादव पिता का नाम: धरमदास यादव गृह संख्या : 187 उम्र : 40 लिंग : पुरुष	फोटो उपलब्ध
58	YTI0823476	निर्वाचक का नाम : सविता पति का नाम: नन्दलाल गृह संख्या : 187 उम्र : 35 लिंग : महिला	फोटो उपलब्ध	59	FCD1194539	निर्वाचक का नाम : मन्साराम पिता का नाम: लाला गृह संख्या : 188 उम्र : 40 लिंग : पुरुष	फोटो उपलब्ध	60	FCD2275683	निर्वाचक का नाम : कृष्णी पति का नाम: मंसाराम गृह संख्या : 188 उम्र : 38 लिंग : महिला	फोटो उपलब्ध

61	YTI1275783	निर्वाचक का नाम : राकेश यादव पिता का नाम: लालमन यादव गृह संख्या : 188 उम्र : 33 लिंग : पुरुष	फोटो उपलब्ध	62	YTI2282804	निर्वाचक का नाम : मोनिका यादव पिता का नाम: राकेश यादव गृह संख्या : 188 उम्र : 27 लिंग : महिला	फोटो उपलब्ध	63	FCD0999367	निर्वाचक का नाम : सुखदेव यादव पिता का नाम: किशोरी गृह संख्या : 189 उम्र : 60 लिंग : पुरुष	फोटो उपलब्ध
64	FCD0996108	निर्वाचक का नाम : रमा यादव पति का नाम: सुखदेव गृह संख्या : 189 उम्र : 56 लिंग : महिला	फोटो उपलब्ध	65	YTI1452523	निर्वाचक का नाम : अमीत यादव पिता का नाम: सुखदेव यादव गृह संख्या : 189 उम्र : 29 लिंग : पुरुष	फोटो उपलब्ध	66	YTI2839165	निर्वाचक का नाम : शिवानी यादव पति का नाम: अमित यादव गृह संख्या : 189 उम्र : 22 लिंग : महिला	फोटो उपलब्ध
67	YTI0383687	निर्वाचक का नाम : गोलमन पिता का नाम: किशोरी गृह संख्या : 190 उम्र : 57 लिंग : पुरुष	फोटो उपलब्ध	68	YTI2326528	निर्वाचक का नाम : चम्पा पति का नाम: गोलमन गृह संख्या : 190 उम्र : 52 लिंग : महिला	फोटो उपलब्ध	69	YTI1651298	निर्वाचक का नाम : फूलवा यादव पति का नाम: मनोहरी लाल यादव गृह संख्या : 191 उम्र : 73 लिंग : महिला	फोटो उपलब्ध
70	FCD1205376	निर्वाचक का नाम : तुलसीया पति का नाम: किशोरी गृह संख्या : 191 उम्र : 64 लिंग : महिला	फोटो उपलब्ध	71	YTI1651348	निर्वाचक का नाम : किशोरी यादव पिता का नाम: मनोहरी यादव गृह संख्या : 191 उम्र : 63 लिंग : पुरुष	फोटो उपलब्ध	72	YTI2326536	निर्वाचक का नाम : दिलीप यादव पिता का नाम: किशोरी यादव गृह संख्या : 191 उम्र : 49 लिंग : पुरुष	फोटो उपलब्ध
73	FCD1205384	निर्वाचक का नाम : कुशुम पति का नाम: दिलीप गृह संख्या : 191 उम्र : 44 लिंग : महिला	फोटो उपलब्ध	74	YTI1275890	निर्वाचक का नाम : राजा यादव पिता का नाम: दिलीप यादव गृह संख्या : 191 उम्र : 29 लिंग : पुरुष	फोटो उपलब्ध	75	YTI1818830	निर्वाचक का नाम : संदेश यादव पिता का नाम: दिलीप यादव गृह संख्या : 191 उम्र : 26 लिंग : पुरुष	फोटो उपलब्ध
76	YTI2925550	निर्वाचक का नाम : प्रीति यादव पति का नाम: राजा यादव गृह संख्या : 191 उम्र : 21 लिंग : महिला	फोटो उपलब्ध	77	YTI0469585	निर्वाचक का नाम : राजेन्द्र यादव पिता का नाम: सुन्दरलाल यादव गृह संख्या : 192 उम्र : 57 लिंग : पुरुष	फोटो उपलब्ध	78	YTI1651355	निर्वाचक का नाम : सीताराम यादव पिता का नाम: सुन्दरलाल यादव गृह संख्या : 192 उम्र : 57 लिंग : पुरुष	फोटो उपलब्ध
79	YTI2326544	निर्वाचक का नाम : रामबाई पति का नाम: सीताराम गृह संख्या : 192 उम्र : 51 लिंग : महिला	फोटो उपलब्ध	80	YTI1651322	निर्वाचक का नाम : भूते यादव पति का नाम: राजेन्द्र यादव गृह संख्या : 192 उम्र : 49 लिंग : महिला	फोटो उपलब्ध	81	YTI0540831	निर्वाचक का नाम : गितेश यादव पिता का नाम: राजेन्द्र यादव गृह संख्या : 192 उम्र : 38 लिंग : पुरुष	फोटो उपलब्ध
82	YTI0642926	निर्वाचक का नाम : बब्लू पिता का नाम: सीताराम गृह संख्या : 192 उम्र : 34 लिंग : पुरुष	फोटो उपलब्ध	83	YTI0823757	निर्वाचक का नाम : दीपिका यादव पति का नाम: मुकेश यादव गृह संख्या : 192 उम्र : 34 लिंग : महिला	फोटो उपलब्ध	84	YTI1967306	निर्वाचक का नाम : गीता यादव पति का नाम: गीतेश यादव गृह संख्या : 192 उम्र : 28 लिंग : महिला	फोटो उपलब्ध
85	YTI2816890	निर्वाचक का नाम : ज्योति यादव पति का नाम: बबलू यादव गृह संख्या : 192 उम्र : 26 लिंग : महिला	फोटो उपलब्ध	86	YTI1935246	निर्वाचक का नाम : फूलचंद यादव पिता का नाम: सुंदरलाल यादव गृह संख्या : 194 उम्र : 56 लिंग : पुरुष	फोटो उपलब्ध	87	FCD2275345	निर्वाचक का नाम : दिनेश पिता का नाम: फूलचंद गृह संख्या : 194 उम्र : 37 लिंग : पुरुष	फोटो उपलब्ध
88	YTI1814847	निर्वाचक का नाम : अनिता यादव पति का नाम: दिनेश यादव गृह संख्या : 194 उम्र : 34 लिंग : महिला	फोटो उपलब्ध	89	YTI1651363	निर्वाचक का नाम : केसरी यादव पिता का नाम: सुन्दरलाल यादव गृह संख्या : 195 उम्र : 58 लिंग : पुरुष	फोटो उपलब्ध	90	FCD2275337	निर्वाचक का नाम : भूजली पति का नाम: केशरी गृह संख्या : 195 उम्र : 56 लिंग : महिला	फोटो उपलब्ध

91	FCD2275410	निर्वाचक का नाम : मनोज पिता का नाम: केसरी गृह संख्या : 195 उम्र : 38 लिंग : पुरुष	92	YTI1935238	निर्वाचक का नाम : ममता यादव पिता का नाम: मनोज यादव गृह संख्या : 195 उम्र : 30 लिंग : महिला	93	YTI2326551	निर्वाचक का नाम : शिवपाल पिता का नाम: रामलाल गृह संख्या : 196 उम्र : 65 लिंग : पुरुष
94	YTI2328755	निर्वाचक का नाम : लक्ष्मीबाई पति का नाम: शिवपाल गृह संख्या : 196 उम्र : 60 लिंग : महिला	95	FCD1206044	निर्वाचक का नाम : रामभरोस पिता का नाम: शिवपाल गृह संख्या : 196 उम्र : 44 लिंग : पुरुष	96	FCD0999045	निर्वाचक का नाम : गब्बूलाल पिता का नाम: शिवपाल गृह संख्या : 196 उम्र : 44 लिंग : पुरुष
97	FCD1206572	निर्वाचक का नाम : सुगन्ता पति का नाम: रामभरोस गृह संख्या : 196 उम्र : 44 लिंग : महिला	98	FCD2275329	निर्वाचक का नाम : शाहदा पति का नाम: गब्बूलाल गृह संख्या : 196 उम्र : 39 लिंग : महिला	99	YTI2709269	निर्वाचक का नाम : दीपांशु यादव पिता का नाम: रामभरोस यादव गृह संख्या : 196 उम्र : 26 लिंग : पुरुष
100	YTI2714277	निर्वाचक का नाम : रविकांत यादव पिता का नाम: रामभरोस यादव गृह संख्या : 196 उम्र : 25 लिंग : पुरुष	101	YTI0469593	निर्वाचक का नाम : ममता पति का नाम: रमेश गृह संख्या : 197 उम्र : 55 लिंग : महिला	102	FCD1194646	निर्वाचक का नाम : रमेश पिता का नाम: साहबलाल गृह संख्या : 197 उम्र : 43 लिंग : पुरुष
103	YTI1651215	निर्वाचक का नाम : फुला विश्वकर्मा पति का नाम: प्रमूदयाल विश्वकर्मा गृह संख्या : 199 उम्र : 60 लिंग : महिला	104	FCD2275352	निर्वाचक का नाम : मस्तराम पिता का नाम: गोविन्द गृह संख्या : 199 उम्र : 52 लिंग : पुरुष	105	FCD2275386	निर्वाचक का नाम : शिवरती पति का नाम: नेकराम गृह संख्या : 199 उम्र : 46 लिंग : महिला
106	FCD1457373	निर्वाचक का नाम : उमा पिता का नाम: पिन्टु गृह संख्या : 199 उम्र : 41 लिंग : महिला	107	YTI0768911	निर्वाचक का नाम : कुलदीप पिता का नाम: मसूतराम गृह संख्या : 199 उम्र : 33 लिंग : पुरुष	108	YTI0540823	निर्वाचक का नाम : डोमा पिता का नाम: गप्पू गृह संख्या : 199क उम्र : 36 लिंग : पुरुष
109	YTI0470062	निर्वाचक का नाम : गप्पू पिता का नाम: गोविंदराव गृह संख्या : 199/क उम्र : 66 लिंग : पुरुष	110	YTI1651231	निर्वाचक का नाम : नेकराम विश्वकर्मा पिता का नाम: गोविंदराव विश्वकर्मा गृह संख्या : 199/ख उम्र : 48 लिंग : पुरुष	111	YTI2471134	निर्वाचक का नाम : अंकित विश्वकर्मा पिता का नाम: नेकराम विश्वकर्मा गृह संख्या : 199 ख उम्र : 27 लिंग : पुरुष
112	YTI1651389	निर्वाचक का नाम : लक्खू यादव पिता का नाम: मन्होरी यादव गृह संख्या : 201 उम्र : 66 लिंग : पुरुष	113	YTI1651074	निर्वाचक का नाम : लालती यादव पति का नाम: लक्खू यादव गृह संख्या : 201 उम्र : 59 लिंग : महिला	114	YTI0096081	निर्वाचक का नाम : उमेश पिता का नाम: लक्खू गृह संख्या : 201 उम्र : 42 लिंग : पुरुष
115	YTI0096156	निर्वाचक का नाम : रुपेश पिता का नाम: लक्खू गृह संख्या : 201 उम्र : 40 लिंग : पुरुष	116	YTI0487306	निर्वाचक का नाम : सरिता पति का नाम: रूपेश गृह संख्या : 201 उम्र : 38 लिंग : महिला	117	YTI2905099	निर्वाचक का नाम : कृष्णा यादव पति का नाम: सतीश यादव गृह संख्या : 201 उम्र : 37 लिंग : महिला
118	YTI0487298	निर्वाचक का नाम : वंदना यादव पति का नाम: उमेश यादव गृह संख्या : 201 उम्र : 38 लिंग : महिला	119	YTI0487314	निर्वाचक का नाम : सतीश यादव पिता का नाम: लक्खू गृह संख्या : 201 उम्र : 37 लिंग : पुरुष	120	YTI1819002	निर्वाचक का नाम : बबली यादव पति का नाम: सतीश यादव गृह संख्या : 201 उम्र : 35 लिंग : महिला

121	YTI2064590	निर्वाचक का नाम : रामकरण यादव पिता का नाम: मुंशीलाल यादव गृह संख्या : 203 उम्र : 72 लिंग : पुरुष	फोटो उपलब्ध	122	YTI0096271	निर्वाचक का नाम : कान्ति यादव पिता का नाम: रामकरण यादव गृह संख्या : 203 उम्र : 64 लिंग : महिला	फोटो उपलब्ध	123	YTI2064582	निर्वाचक का नाम : सुरेश यादव पिता का नाम: रामकरण यादव गृह संख्या : 203 उम्र : 51 लिंग : पुरुष	फोटो उपलब्ध
124	YTI2064574	निर्वाचक का नाम : सावित्री यादव पति का नाम: सुरेश यादव गृह संख्या : 203 उम्र : 49 लिंग : महिला	फोटो उपलब्ध	125	YTI2328763	निर्वाचक का नाम : गोलू पिता का नाम: सुन्दरलाल गृह संख्या : 204 उम्र : 73 लिंग : पुरुष	फोटो उपलब्ध	126	YTI2328771	निर्वाचक का नाम : प्रेमवती पति का नाम: गोलू गृह संख्या : 204 उम्र : 56 लिंग : महिला	फोटो उपलब्ध
127	FCD0996355	निर्वाचक का नाम : सुभाष पिता का नाम: गोलू गृह संख्या : 204 उम्र : 42 लिंग : पुरुष	फोटो उपलब्ध	128	FCD0996306	निर्वाचक का नाम : ललता पति का नाम: सुभाष गृह संख्या : 204 उम्र : 40 लिंग : महिला	फोटो उपलब्ध	129	FCD2275501	निर्वाचक का नाम : राजेश पिता का नाम: गोलू गृह संख्या : 204 उम्र : 37 लिंग : पुरुष	फोटो उपलब्ध
130	YTI1301795	निर्वाचक का नाम : कविता यादव पति का नाम: राजेश यादव गृह संख्या : 204 उम्र : 30 लिंग : महिला	फोटो उपलब्ध	131	YTI2328789	निर्वाचक का नाम : मेलाराम पिता का नाम: मंगल गृह संख्या : 205 उम्र : 76 लिंग : पुरुष	फोटो उपलब्ध	E 132	YTI2328797	निर्वाचक का नाम : संतरी पति का नाम: मेलाराम गृह संख्या : 205 उम्र : 65 लिंग : महिला	फोटो उपलब्ध
133	YTI0347757	निर्वाचक का नाम : नानू पिता का नाम: मेलाराम गृह संख्या : 205 उम्र : 40 लिंग : पुरुष	फोटो उपलब्ध	134	YTI0469601	निर्वाचक का नाम : देबीचरण पिता का नाम: मेलाराम गृह संख्या : 205 उम्र : 38 लिंग : पुरुष	फोटो उपलब्ध	135	YTI0469619	निर्वाचक का नाम : रामबत्ती पति का नाम: नानू गृह संख्या : 205 उम्र : 38 लिंग : महिला	फोटो उपलब्ध
136	YTI2452027	निर्वाचक का नाम : सुखवती पांसे पति का नाम: देबीचरण पांसे गृह संख्या : 205 उम्र : 36 लिंग : महिला	फोटो उपलब्ध	137	YTI1934488	निर्वाचक का नाम : अनिल यादव पिता का नाम: इंदल यादव गृह संख्या : 206 उम्र : 55 लिंग : पुरुष	फोटो उपलब्ध	138	YTI1652148	निर्वाचक का नाम : हीरा यादव पति का नाम: अनिल यादव गृह संख्या : 206 उम्र : 49 लिंग : महिला	फोटो उपलब्ध
139	FCD0995621	निर्वाचक का नाम : ओमप्रकाश यादव पिता का नाम: इन्दल यादव गृह संख्या : 206 उम्र : 44 लिंग : पुरुष	फोटो उपलब्ध	140	FCD0995472	निर्वाचक का नाम : लीलावती पति का नाम: ओमप्रकाश गृह संख्या : 206 उम्र : 41 लिंग : महिला	फोटो उपलब्ध	141	YTI0469627	निर्वाचक का नाम : सुनिल यादव पिता का नाम: अनिल यादव गृह संख्या : 206 उम्र : 37 लिंग : पुरुष	फोटो उपलब्ध
142	YTI0984757	निर्वाचक का नाम : शिवनारायण पिता का नाम: अनिल गृह संख्या : 206 उम्र : 33 लिंग : पुरुष	फोटो उपलब्ध	143	YTI1301688	निर्वाचक का नाम : राखी यादव पति का नाम: सुनिल यादव गृह संख्या : 206 उम्र : 31 लिंग : महिला	फोटो उपलब्ध	144	YTI1452556	निर्वाचक का नाम : अरविन्द यादव पिता का नाम: अनिल यादव गृह संख्या : 206 उम्र : 29 लिंग : पुरुष	फोटो उपलब्ध
145	YTI1934454	निर्वाचक का नाम : रोशनी यादव पति का नाम: शिवनारायण यादव गृह संख्या : 206 उम्र : 25 लिंग : महिला	फोटो उपलब्ध	146	YTI2470961	निर्वाचक का नाम : करीना यादव पिता का नाम: ओमप्रकाश यादव गृह संख्या : 206 उम्र : 23 लिंग : महिला	फोटो उपलब्ध	147	YTI2692606	निर्वाचक का नाम : शिवम यादव पिता का नाम: ओमप्रकाश यादव गृह संख्या : 206 उम्र : 21 लिंग : पुरुष	फोटो उपलब्ध
148	FCD2275493	निर्वाचक का नाम : मूलचंद्र पिता का नाम: समशेर गृह संख्या : 206/क उम्र : 47 लिंग : पुरुष	फोटो उपलब्ध	149	FCD0998914	निर्वाचक का नाम : हेमलता पति का नाम: मूलचंद्र गृह संख्या : 206/क उम्र : 44 लिंग : महिला	फोटो उपलब्ध	150	YTI1814888	निर्वाचक का नाम : अनुज यादव पिता का नाम: मूलचंद्र यादव गृह संख्या : 206/क उम्र : 27 लिंग : पुरुष	फोटो उपलब्ध

151 निर्वाचक का नाम : समशेर यादव पिता का नाम: शिवरतन यादव गृह संख्या : 209 उम्र : 78 लिंग : पुरुष	YTI1651280 फोटो उपलब्ध	152 निर्वाचक का नाम : संतरी पति का नाम: समशेर गृह संख्या : 209 उम्र : 78 लिंग : महिला	YTI0469635 फोटो उपलब्ध	153 निर्वाचक का नाम : गुलाब पिता का नाम: समशेर गृह संख्या : 209 उम्र : 41 लिंग : पुरुष	FCD0995720 फोटो उपलब्ध
154 निर्वाचक का नाम : कमलती पति का नाम: गुलाब गृह संख्या : 209 उम्र : 40 लिंग : महिला	YTI0207324 फोटो उपलब्ध	155 निर्वाचक का नाम : बाला पिता का नाम: समशेर गृह संख्या : 209/1 उम्र : 54 लिंग : पुरुष	FCD0995258 फोटो उपलब्ध	156 निर्वाचक का नाम : कमला यादव पति का नाम: बाला यादव गृह संख्या : 209/1 उम्र : 46 लिंग : महिला	YTI0706093 फोटो उपलब्ध
157 निर्वाचक का नाम : राकेश पिता का नाम: बाला गृह संख्या : 209/1 उम्र : 34 लिंग : पुरुष	YTI1125202 फोटो उपलब्ध	158 निर्वाचक का नाम : रिकेश यादव पिता का नाम: बाला यादव गृह संख्या : 209/1 उम्र : 30 लिंग : पुरुष	YTI1275858 फोटो उपलब्ध	159 निर्वाचक का नाम : दीपचन्द पिता का नाम: समशेर गृह संख्या : 209/2 उम्र : 50 लिंग : पुरुष	YTI0706119 फोटो उपलब्ध
160 निर्वाचक का नाम : सती पति का नाम: दीपचन्द गृह संख्या : 209/2 उम्र : 49 लिंग : महिला	YTI0706135 फोटो उपलब्ध	161 निर्वाचक का नाम : प्रवीण यादव पिता का नाम: दीपचन्द यादव गृह संख्या : 209/2 उम्र : 29 लिंग : पुरुष	YTI1452549 फोटो उपलब्ध	162 निर्वाचक का नाम : रानी यादव पिता का नाम: दीपचंद यादव गृह संख्या : 209/2 उम्र : 26 लिंग : महिला	YTI1814854 फोटो उपलब्ध
163 निर्वाचक का नाम : कमल यादव पिता का नाम: समशेर यादव गृह संख्या : 209/3 उम्र : 45 लिंग : पुरुष	YTI0706184 फोटो उपलब्ध	164 निर्वाचक का नाम : ललती पति का नाम: कमल गृह संख्या : 209/3 उम्र : 43 लिंग : महिला	FCD0998930 फोटो उपलब्ध	165 निर्वाचक का नाम : माखन यादव पिता का नाम: कमल यादव गृह संख्या : 209/3 उम्र : 25 लिंग : पुरुष	YTI1934405 फोटो उपलब्ध
166 निर्वाचक का नाम : शिवलाल पिता का नाम: भूता गृह संख्या : 212 उम्र : 66 लिंग : पुरुष	YTI0470070 फोटो उपलब्ध	167 निर्वाचक का नाम : भगो धाडसे पति का नाम: शिवलाल धाडसे गृह संख्या : 212 उम्र : 61 लिंग : महिला	YTI1651744 फोटो उपलब्ध	168 निर्वाचक का नाम : कैलाश पिता का नाम: शिवलाल गृह संख्या : 212 उम्र : 41 लिंग : पुरुष	FCD1194976 फोटो उपलब्ध
169 निर्वाचक का नाम : रीना पति का नाम: कैलाश गृह संख्या : 212 उम्र : 38 लिंग : महिला	YTI0469643 फोटो उपलब्ध	170 निर्वाचक का नाम : रजनी पति का नाम: कैलाश गृह संख्या : 212 उम्र : 36 लिंग : महिला	YTI1416155 फोटो उपलब्ध	171 निर्वाचक का नाम : हरिचंद्र पिता का नाम: रतनलाल गृह संख्या : 213 उम्र : 48 लिंग : पुरुष	FCD2275485 फोटो उपलब्ध
172 निर्वाचक का नाम : जैना पति का नाम: हरिचंद्र गृह संख्या : 213 उम्र : 45 लिंग : महिला	YTI0540583 फोटो उपलब्ध	173 निर्वाचक का नाम : सुलोचना भुसुमकर पिता का नाम: हरिचंद्र भुसुमकर गृह संख्या : 213 उम्र : 25 लिंग : महिला	YTI1934397 फोटो उपलब्ध	174 निर्वाचक का नाम : सुमरत पिता का नाम: सुंदरलाल गृह संख्या : 214 उम्र : 74 लिंग : पुरुष	YTI0469650 फोटो उपलब्ध
175 निर्वाचक का नाम : शांता पति का नाम: सुमरत गृह संख्या : 214 उम्र : 68 लिंग : महिला	YTI2328813 फोटो उपलब्ध	176 निर्वाचक का नाम : गप्पू पिता का नाम: सुन्दरलाल गृह संख्या : 214 उम्र : 64 लिंग : पुरुष	YTI2328821 फोटो उपलब्ध	177 निर्वाचक का नाम : गोपाल पिता का नाम: सुमरत गृह संख्या : 214 उम्र : 39 लिंग : पुरुष	FCD1457365 फोटो उपलब्ध
178 निर्वाचक का नाम : सतीश पिता का नाम: सुमरत गृह संख्या : 214 उम्र : 37 लिंग : पुरुष	YTI0469676 फोटो उपलब्ध	179 निर्वाचक का नाम : बेलावती यादव पति का नाम: सतीश यादव गृह संख्या : 214 उम्र : 29 लिंग : महिला	YTI2230167 फोटो उपलब्ध	180 निर्वाचक का नाम : हर्षा उईके पिता का नाम: विनोद उईके गृह संख्या : 214 उम्र : 21 लिंग : महिला	YTI2924181 फोटो उपलब्ध

181 निर्वाचक का नाम : छोटेला पिता का नाम: सुन्दरलाल गृह संख्या : 214/1 उम्र : 65 लिंग : पुरुष	YTI0706192 फोटो उपलब्ध	182 निर्वाचक का नाम : गुजरी पति का नाम: छोटेला गृह संख्या : 214/1 उम्र : 53 लिंग : महिला	YTI0706218 फोटो उपलब्ध	183 निर्वाचक का नाम : पिन्दू पिता का नाम: छोटेला गृह संख्या : 214/1 उम्र : 32 लिंग : पुरुष	YTI1125269 फोटो उपलब्ध
184 निर्वाचक का नाम : कल्पना यादव पति का नाम: पिंदू यादव गृह संख्या : 214/1 उम्र : 30 लिंग : महिला	YTI1935261 फोटो उपलब्ध	185 निर्वाचक का नाम : नितेश यादव पिता का नाम: छोटेला यादव गृह संख्या : 214/1 उम्र : 29 लिंग : पुरुष	YTI1452531 फोटो उपलब्ध	186 निर्वाचक का नाम : लालमन यादव पिता का नाम: सुन्दरलाल यादव गृह संख्या : 214/2 उम्र : 65 लिंग : पुरुष	YTI0706200 फोटो उपलब्ध
187 निर्वाचक का नाम : मन्नी पति का नाम: लालमन गृह संख्या : 214/2 उम्र : 53 लिंग : महिला	YTI0706226 फोटो उपलब्ध	188 निर्वाचक का नाम : जितेन्द्र पिता का नाम: लालमन गृह संख्या : 214/2 उम्र : 33 लिंग : पुरुष	YTI0768929 फोटो उपलब्ध	189 निर्वाचक का नाम : गोलन पिता का नाम: इन्दल गृह संख्या : 216 उम्र : 60 लिंग : पुरुष	YTI2328839 फोटो उपलब्ध
190 निर्वाचक का नाम : मालती पति का नाम: गोलन गृह संख्या : 216 उम्र : 58 लिंग : महिला	FCD2275477 फोटो उपलब्ध	191 निर्वाचक का नाम : जगदीश पिता का नाम: गोलन गृह संख्या : 216 उम्र : 40 लिंग : पुरुष	FCD1457415 फोटो उपलब्ध	192 निर्वाचक का नाम : संगीता पति का नाम: जगदीश गृह संख्या : 216 उम्र : 38 लिंग : महिला	FCD2275469 फोटो उपलब्ध
193 निर्वाचक का नाम : ब्रजू पिता का नाम: गोलन गृह संख्या : 216 उम्र : 37 लिंग : पुरुष	FCD2275444 फोटो उपलब्ध	194 निर्वाचक का नाम : कलिता यादव पति का नाम: बबलू यादव गृह संख्या : 216 उम्र : 31 लिंग : महिला	YTI2822963 फोटो उपलब्ध	195 निर्वाचक का नाम : कल्लू यादव पिता का नाम: सुन्दरलाल यादव गृह संख्या : 217 उम्र : 49 लिंग : पुरुष	FCD0996330 फोटो उपलब्ध
196 निर्वाचक का नाम : भुर्री पति का नाम: कल्लू गृह संख्या : 217 उम्र : 46 लिंग : महिला	FCD0996322 फोटो उपलब्ध	197 निर्वाचक का नाम : निलेश यादव पिता का नाम: कल्लू यादव गृह संख्या : 217 उम्र : 27 लिंग : पुरुष	YTI1527415 फोटो उपलब्ध	198 निर्वाचक का नाम : देवकी यादव पति का नाम: निलेश यादव गृह संख्या : 217 उम्र : 23 लिंग : महिला	YTI2693109 फोटो उपलब्ध
199 निर्वाचक का नाम : शंकर विश्वकर्मा पिता का नाम: गोन्दू विश्वकर्मा गृह संख्या : 219 उम्र : 60 लिंग : पुरुष	YTI1651868 फोटो उपलब्ध	200 निर्वाचक का नाम : शंभू विश्वकर्मा पिता का नाम: गोण्डू विश्वकर्मा गृह संख्या : 219 उम्र : 52 लिंग : पुरुष	YTI2326569 फोटो उपलब्ध	201 निर्वाचक का नाम : सूमन विश्वकर्मा पति का नाम: शंकर विश्वकर्मा गृह संख्या : 219 उम्र : 48 लिंग : महिला	YTI1651835 फोटो उपलब्ध
202 निर्वाचक का नाम : माया पति का नाम: मुकेश गृह संख्या : 219 उम्र : 40 लिंग : महिला	FCD2275105 फोटो उपलब्ध	203 निर्वाचक का नाम : प्रहलाद पिता का नाम: शंकर गृह संख्या : 219 उम्र : 36 लिंग : पुरुष	YTI0540807 फोटो उपलब्ध	204 निर्वाचक का नाम : ललिता विश्वकर्मा पति का नाम: प्रहलाद विश्वकर्मा गृह संख्या : 219 उम्र : 36 लिंग : महिला	YTI1814862 फोटो उपलब्ध
205 निर्वाचक का नाम : दिनेश पिता का नाम: शंकर गृह संख्या : 219 उम्र : 34 लिंग : पुरुष	YTI0540815 फोटो उपलब्ध	206 निर्वाचक का नाम : मीना विश्वकर्मा पति का नाम: दिनेश विश्वकर्मा गृह संख्या : 219 उम्र : 34 लिंग : महिला	YTI1833276 फोटो उपलब्ध	207 निर्वाचक का नाम : सोनू पिता का नाम: सम्मू गृह संख्या : 219 उम्र : 32 लिंग : पुरुष	YTI0768937 फोटो उपलब्ध
208 निर्वाचक का नाम : संगीता विश्वकर्मा पति का नाम: सोनू विश्वकर्मा गृह संख्या : 219 उम्र : 31 लिंग : महिला	YTI2693547 फोटो उपलब्ध	209 निर्वाचक का नाम : ललिता विश्वकर्मा पति का नाम: मोनू विश्वकर्मा गृह संख्या : 219 उम्र : 31 लिंग : महिला	YTI2693745 फोटो उपलब्ध	210 निर्वाचक का नाम : रामबक्स पिता का नाम: नन्दू गृह संख्या : 221 उम्र : 65 लिंग : पुरुष	YTI2326577 फोटो उपलब्ध

211	YTI0706242	निर्वाचक का नाम : मीरा पति का नाम: रामबक्स गृह संख्या : 221 उम्र : 55 लिंग : महिला	फोटो उपलब्ध	212	YTI0823484	निर्वाचक का नाम : गोलू पिता का नाम: हरदयाल गृह संख्या : 221 उम्र : 35 लिंग : पुरुष	फोटो उपलब्ध	213	YTI2281459	निर्वाचक का नाम : पूरनचंद विश्वकर्मा पिता का नाम: हरदयाल विश्वकर्मा गृह संख्या : 221 उम्र : 32 लिंग : पुरुष	फोटो उपलब्ध
214	YTI2282788	निर्वाचक का नाम : पिकी विश्वकर्मा पति का नाम: गोलू विश्वकर्मा गृह संख्या : 221 उम्र : 32 लिंग : महिला	फोटो उपलब्ध	215	YTI1009224	निर्वाचक का नाम : राजेश पिता का नाम: रामबक्स गृह संख्या : 221 उम्र : 31 लिंग : पुरुष	फोटो उपलब्ध	S 216	YTI2030708	निर्वाचक का नाम : बबली विश्वकर्मा पिता का नाम: रामबक्स विश्वकर्मा गृह संख्या : 221 उम्र : 27 लिंग : महिला	फोटो उपलब्ध
# 217	YTI2709160	निर्वाचक का नाम : अंकिता विश्वकर्मा पति का नाम: राजेश विश्वकर्मा गृह संख्या : 221 उम्र : 25 लिंग : महिला	फोटो उपलब्ध	218	YTI0470112	निर्वाचक का नाम : अमरदास पिता का नाम: मुंशीलाल गृह संख्या : 222 उम्र : 73 लिंग : पुरुष	फोटो उपलब्ध	219	YTI1651694	निर्वाचक का नाम : बिरबती यादव पति का नाम: अमरदास यादव गृह संख्या : 222 उम्र : 68 लिंग : महिला	फोटो उपलब्ध
220	FCD1205418	निर्वाचक का नाम : लक्ष्मीनारायण पिता का नाम: अमरदास गृह संख्या : 222 उम्र : 43 लिंग : पुरुष	फोटो उपलब्ध	221	FCD1205699	निर्वाचक का नाम : बबली पति का नाम: लक्ष्मीनारायण गृह संख्या : 222 उम्र : 41 लिंग : महिला	फोटो उपलब्ध	222	FCD1457399	निर्वाचक का नाम : रामनारायण यादव पिता का नाम: अमरदास यादव गृह संख्या : 222 उम्र : 40 लिंग : पुरुष	फोटो उपलब्ध
223	YTI0469668	निर्वाचक का नाम : जया पति का नाम: रामनारायण गृह संख्या : 222 उम्र : 39 लिंग : महिला	फोटो उपलब्ध	224	YTI2693752	निर्वाचक का नाम : राघवेंद्र यादव पिता का नाम: लक्ष्मीनारायण यादव गृह संख्या : 222 उम्र : 22 लिंग : पुरुष	फोटो उपलब्ध	225	FCD1457407	निर्वाचक का नाम : समुद्रा पति का नाम: गोलमन गृह संख्या : 223 उम्र : 64 लिंग : महिला	फोटो उपलब्ध
226	FCD1207802	निर्वाचक का नाम : राजू पिता का नाम: गोलमन गृह संख्या : 223 उम्र : 46 लिंग : पुरुष	फोटो उपलब्ध	227	FCD1457423	निर्वाचक का नाम : माया यादव पति का नाम: राजू यादव गृह संख्या : 223 उम्र : 43 लिंग : महिला	फोटो उपलब्ध	228	YTI0096073	निर्वाचक का नाम : राजेन्द्र यादव पिता का नाम: गोलमन यादव गृह संख्या : 223 उम्र : 42 लिंग : पुरुष	फोटो उपलब्ध
229	YTI1888999	निर्वाचक का नाम : तारावती यादव पति का नाम: राजेंद्र यादव गृह संख्या : 223 उम्र : 31 लिंग : महिला	फोटो उपलब्ध	230	YTI2693778	निर्वाचक का नाम : मुस्कान भुसुमकर पिता का नाम: हरिचंद्र भुसुमकर गृह संख्या : 223 उम्र : 21 लिंग : महिला	फोटो उपलब्ध	231	YTI0207472	निर्वाचक का नाम : दिलीप पिता का नाम: लीला गृह संख्या : 224 उम्र : 52 लिंग : पुरुष	फोटो उपलब्ध
232	YTI2326585	निर्वाचक का नाम : इन्द्रा पति का नाम: दिलीप गृह संख्या : 224 उम्र : 49 लिंग : महिला	फोटो उपलब्ध	233	YTI0768952	निर्वाचक का नाम : सुकेन्द्र पिता का नाम: दिलीप गृह संख्या : 224 उम्र : 33 लिंग : पुरुष	फोटो उपलब्ध	234	YTI2478147	निर्वाचक का नाम : माया यादव पति का नाम: सुकेन्द्र यादव गृह संख्या : 224 उम्र : 28 लिंग : महिला	फोटो उपलब्ध
235	YTI1814912	निर्वाचक का नाम : रोशनी यादव पिता का नाम: दिलीप यादव गृह संख्या : 224 उम्र : 27 लिंग : महिला	फोटो उपलब्ध	236	YTI1651751	निर्वाचक का नाम : महा सिंग धुर्वे पिता का नाम: मंजू धुर्वे गृह संख्या : 226 उम्र : 67 लिंग : पुरुष	फोटो उपलब्ध	237	YTI0706267	निर्वाचक का नाम : रथिया धुर्वे पति का नाम: महा सिंग धुर्वे गृह संख्या : 226 उम्र : 61 लिंग : महिला	फोटो उपलब्ध
238	YTI0469684	निर्वाचक का नाम : रामचरण धुर्वे पिता का नाम: महासिंग धुर्वे गृह संख्या : 226 उम्र : 38 लिंग : पुरुष	फोटो उपलब्ध	239	YTI2289577	निर्वाचक का नाम : रजू पति का नाम: गेन्दू गृह संख्या : 228 उम्र : 80 लिंग : महिला	फोटो उपलब्ध	240	FCD2275089	निर्वाचक का नाम : त्रिनोद पिता का नाम: पिरमू गृह संख्या : 228 उम्र : 39 लिंग : पुरुष	फोटो उपलब्ध

241	YTI2326593	निर्वाचक का नाम : जैयवन्ती पति का नाम: मोहना गृह संख्या : 230 उम्र : 60 लिंग : महिला	फोटो उपलब्ध	242	YTI0347781	निर्वाचक का नाम : उमेदी पति का नाम: सन्तलाल गृह संख्या : 230 उम्र : 53 लिंग : महिला	फोटो उपलब्ध	243	FCD0997320	निर्वाचक का नाम : सुनिता पति का नाम: सन्तलाल गृह संख्या : 230 उम्र : 47 लिंग : महिला	फोटो उपलब्ध
244	YTI0469700	निर्वाचक का नाम : दिनेश पन्द्राम पिता का नाम: संतलाल गृह संख्या : 230 उम्र : 38 लिंग : पुरुष	फोटो उपलब्ध	245	YTI0469718	निर्वाचक का नाम : भागवती पंद्रे पति का नाम: अमरसिंग पंद्रे गृह संख्या : 230 उम्र : 37 लिंग : महिला	फोटो उपलब्ध	246	YTI0469692	निर्वाचक का नाम : अमरसिंग पंद्रे पिता का नाम: मोहना पंद्रे गृह संख्या : 230 उम्र : 36 लिंग : पुरुष	फोटो उपलब्ध
247	YTI0823492	निर्वाचक का नाम : महेश पिता का नाम: सन्तलाल गृह संख्या : 230 उम्र : 36 लिंग : पुरुष	फोटो उपलब्ध	248	YTI0487322	निर्वाचक का नाम : सुमंती पन्द्राम पति का नाम: दिनेश गृह संख्या : 230 उम्र : 36 लिंग : महिला	फोटो उपलब्ध	249	YTI0823500	निर्वाचक का नाम : राजवन्ती पति का नाम: महेश गृह संख्या : 230 उम्र : 33 लिंग : महिला	फोटो उपलब्ध
250	YTI2471001	निर्वाचक का नाम : राहुल पन्द्राम पिता का नाम: संतलाल पन्द्राम गृह संख्या : 230 उम्र : 28 लिंग : पुरुष	फोटो उपलब्ध	251	YTI2709459	निर्वाचक का नाम : दुल्लो पन्द्राम पति का नाम: राहुल पन्द्राम गृह संख्या : 230 उम्र : 27 लिंग : महिला	फोटो उपलब्ध	252	YTI1651827	निर्वाचक का नाम : बसन्ती उडके पति का नाम: श्यामू उडके गृह संख्या : 232 उम्र : 60 लिंग : महिला	फोटो उपलब्ध
253	YTI1651777	निर्वाचक का नाम : सुम्मा उडके पति का नाम: सोमलाल उडके गृह संख्या : 232 उम्र : 55 लिंग : महिला	फोटो उपलब्ध	254	FCD0998724	निर्वाचक का नाम : मुन्नी पति का नाम: गुड्डू गृह संख्या : 232 उम्र : 46 लिंग : महिला	फोटो उपलब्ध	255	YTI0383802	निर्वाचक का नाम : छनू ककोडिया पिता का नाम: मगरिया ककोडिया गृह संख्या : 232 उम्र : 39 लिंग : पुरुष	फोटो उपलब्ध
256	YTI1234558	निर्वाचक का नाम : सुरेन्द्र उडके पिता का नाम: श्यामू उडके गृह संख्या : 232 उम्र : 34 लिंग : पुरुष	फोटो उपलब्ध	257	YTI1818871	निर्वाचक का नाम : दुर्गा ककोडिया पति का नाम: छनू ककोडिया गृह संख्या : 232 उम्र : 33 लिंग : महिला	फोटो उपलब्ध	258	YTI2648848	निर्वाचक का नाम : बिरेंद्र उडके पिता का नाम: श्यामू उडके गृह संख्या : 232 उम्र : 33 लिंग : पुरुष	फोटो उपलब्ध
259	YTI1903459	निर्वाचक का नाम : संगीता उडके पति का नाम: सुनील उडके गृह संख्या : 232 उम्र : 28 लिंग : महिला	फोटो उपलब्ध	260	YTI1909613	निर्वाचक का नाम : सुनील उडके पिता का नाम: सोमलाल उडके गृह संख्या : 232 उम्र : 27 लिंग : पुरुष	फोटो उपलब्ध	261	YTI2393106	निर्वाचक का नाम : रीना उडके पति का नाम: सुरेन्द्र उडके गृह संख्या : 232 उम्र : 25 लिंग : महिला	फोटो उपलब्ध
262	YTI2720738	निर्वाचक का नाम : दुर्गाश यादव पिता का नाम: राजू यादव गृह संख्या : 233 उम्र : 20 लिंग : पुरुष	फोटो उपलब्ध	263	YTI0469726	निर्वाचक का नाम : दिलसिंग पिता का नाम: दस्सू गृह संख्या : 236 उम्र : 40 लिंग : पुरुष	फोटो उपलब्ध	264	YTI0469734	निर्वाचक का नाम : कृष्णा पति का नाम: दिलसिंग गृह संख्या : 236 उम्र : 38 लिंग : महिला	फोटो उपलब्ध
265	FCD1205160	निर्वाचक का नाम : लक्ष्मन पिता का नाम: सोबू गृह संख्या : 244 उम्र : 51 लिंग : पुरुष	फोटो उपलब्ध	266	FCD1205236	निर्वाचक का नाम : भगन्ती पति का नाम: लक्ष्मन गृह संख्या : 244 उम्र : 49 लिंग : महिला	फोटो उपलब्ध	267	YTI2681633	निर्वाचक का नाम : बुधराम धुर्वे पिता का नाम: लक्ष्मण धुर्वे गृह संख्या : 244 उम्र : 30 लिंग : पुरुष	फोटो उपलब्ध
268	YTI2681690	निर्वाचक का नाम : सरस्वती धुर्वे पति का नाम: बुधराम धुर्वे गृह संख्या : 244 उम्र : 29 लिंग : महिला	फोटो उपलब्ध	269	YTI0823534	निर्वाचक का नाम : जसमन पिता का नाम: बिसराम गृह संख्या : 245 उम्र : 50 लिंग : पुरुष	फोटो उपलब्ध	270	YTI0823518	निर्वाचक का नाम : रामकरण पिता का नाम: बिसराम गृह संख्या : 245 उम्र : 49 लिंग : पुरुष	फोटो उपलब्ध

271	YTI0823542	निर्वाचक का नाम : धरमती पति का नाम: जसमन गृह संख्या : 245 उम्र : 46 लिंग : महिला	फोटो उपलब्ध	272	YTI0823526	निर्वाचक का नाम : संगीता पति का नाम: रामकरण गृह संख्या : 245 उम्र : 44 लिंग : महिला	फोटो उपलब्ध	S 273	YTI2908127	निर्वाचक का नाम : निशा धुर्वे पति का नाम: रामकरण धुर्वे गृह संख्या : 245 उम्र : 20 लिंग : महिला	फोटो उपलब्ध
274	YTI1651983	निर्वाचक का नाम : बुध्दो टेकाम पति का नाम: नवलू टेकाम गृह संख्या : 246 उम्र : 71 लिंग : महिला	फोटो उपलब्ध	275	FCD1195155	निर्वाचक का नाम : रामकिशोर पिता का नाम: नवलू गृह संख्या : 246 उम्र : 50 लिंग : पुरुष	फोटो उपलब्ध	276	YTI1651959	निर्वाचक का नाम : रामरती टेकाम पति का नाम: रामकिशोर टेकाम गृह संख्या : 246 उम्र : 50 लिंग : महिला	फोटो उपलब्ध
277	YTI0207332	निर्वाचक का नाम : जिल्लू पिता का नाम: नवलू गृह संख्या : 246 उम्र : 44 लिंग : पुरुष	फोटो उपलब्ध	278	YTI0096339	निर्वाचक का नाम : फूलन्ती पति का नाम: जिल्लू गृह संख्या : 246 उम्र : 41 लिंग : महिला	फोटो उपलब्ध	279	YTI0469742	निर्वाचक का नाम : राजेश पिता का नाम: नवलू गृह संख्या : 246 उम्र : 40 लिंग : पुरुष	फोटो उपलब्ध
280	YTI0469759	निर्वाचक का नाम : कोका पिता का नाम: नवलू गृह संख्या : 246 उम्र : 38 लिंग : पुरुष	फोटो उपलब्ध	281	YTI0469783	निर्वाचक का नाम : मनिराम पन्द्राम पिता का नाम: गोलमन पन्द्राम गृह संख्या : 248 उम्र : 38 लिंग : पुरुष	फोटो उपलब्ध	282	YTI0642934	निर्वाचक का नाम : क्षमाबाई पति का नाम: मनीराम गृह संख्या : 248 उम्र : 36 लिंग : महिला	फोटो उपलब्ध
283	YTI1814946	निर्वाचक का नाम : रामबाई उडके पति का नाम: बसंतलाल उडके गृह संख्या : 252 उम्र : 43 लिंग : महिला	फोटो उपलब्ध	284	YTI2326619	निर्वाचक का नाम : चैतू पिता का नाम: गुन्डा गृह संख्या : 253 उम्र : 70 लिंग : पुरुष	फोटो उपलब्ध	285	YTI0487330	निर्वाचक का नाम : मंगू पिता का नाम: मचु गृह संख्या : 253 उम्र : 64 लिंग : पुरुष	फोटो उपलब्ध
286	YTI1652049	निर्वाचक का नाम : इमरता उडके पति का नाम: चैतू उडके गृह संख्या : 253 उम्र : 62 लिंग : महिला	फोटो उपलब्ध	287	YTI2326627	निर्वाचक का नाम : जुगिया पति का नाम: मंगू गृह संख्या : 253 उम्र : 60 लिंग : महिला	फोटो उपलब्ध	288	FCD0999508	निर्वाचक का नाम : प्रेमलाल पिता का नाम: चैतू गृह संख्या : 253 उम्र : 43 लिंग : पुरुष	फोटो उपलब्ध
289	YTI0469825	निर्वाचक का नाम : सुनिता पति का नाम: प्रेमलाल गृह संख्या : 253 उम्र : 41 लिंग : महिला	फोटो उपलब्ध	290	YTI1301696	निर्वाचक का नाम : मुन्ना उडके पिता का नाम: मंगू उडके गृह संख्या : 253 उम्र : 39 लिंग : पुरुष	फोटो उपलब्ध	291	YTI0469833	निर्वाचक का नाम : नंदराम पिता का नाम: चैतू गृह संख्या : 253 उम्र : 38 लिंग : पुरुष	फोटो उपलब्ध
292	YTI1234624	निर्वाचक का नाम : अनिता पति का नाम: रामदास उडके गृह संख्या : 253 उम्र : 35 लिंग : महिला	फोटो उपलब्ध	293	YTI1181288	निर्वाचक का नाम : रामदास पिता का नाम: चैतू गृह संख्या : 253 उम्र : 34 लिंग : पुरुष	फोटो उपलब्ध	294	YTI2484590	निर्वाचक का नाम : मीना उडके पति का नाम: मुन्ना उडके गृह संख्या : 253 उम्र : 33 लिंग : महिला	फोटो उपलब्ध
295	YTI0984765	निर्वाचक का नाम : मंगल पिता का नाम: मन्नु गृह संख्या : 253 उम्र : 32 लिंग : पुरुष	फोटो उपलब्ध	296	YTI2694347	निर्वाचक का नाम : बिसोन्दी उडके पति का नाम: नन्दराम उडके गृह संख्या : 253 उम्र : 27 लिंग : महिला	फोटो उपलब्ध	297	YTI2777076	निर्वाचक का नाम : कविता उडके पति का नाम: सरवन उडके गृह संख्या : 253 उम्र : 26 लिंग : महिला	फोटो उपलब्ध
298	YTI2775450	निर्वाचक का नाम : सरवन उडके पिता का नाम: मंगू उडके गृह संख्या : 253 उम्र : 25 लिंग : पुरुष	फोटो उपलब्ध	299	YTI1651892	निर्वाचक का नाम : रामकली धुर्वे पति का नाम: रमेश धुर्वे गृह संख्या : 254 उम्र : 61 लिंग : महिला	फोटो उपलब्ध	300	YTI1434984	निर्वाचक का नाम : राकेश धुर्वे पिता का नाम: रमेश धुर्वे गृह संख्या : 254 उम्र : 28 लिंग : पुरुष	फोटो उपलब्ध

301	YTI2698231	निर्वाचक का नाम : सोनम सरीयाम पति का नाम: पंकज सरीयाम गृह संख्या : 254 उम्र : 20 लिंग : महिला	फोटो उपलब्ध	302	YTI0605840	निर्वाचक का नाम : देवकरण पिता का नाम: डीमरा गृह संख्या : 254/1 उम्र : 49 लिंग : पुरुष	फोटो उपलब्ध	303	YTI0605857	निर्वाचक का नाम : सुनिता पति का नाम: देवकरण गृह संख्या : 254/1 उम्र : 45 लिंग : महिला	फोटो उपलब्ध
304	YTI2907434	निर्वाचक का नाम : पूजा सरयाम पिता का नाम: देवकरण सरयाम गृह संख्या : 254/1 उम्र : 19 लिंग : महिला	फोटो उपलब्ध	305	FCD0998864	निर्वाचक का नाम : शंकर पिता का नाम: छतन गृह संख्या : 255 उम्र : 63 लिंग : पुरुष	फोटो उपलब्ध	306	YTI2355675	निर्वाचक का नाम : रामबाई धुर्वे पति का नाम: फागू धुर्वे गृह संख्या : 255 उम्र : 55 लिंग : महिला	फोटो उपलब्ध
307	FCD1205194	निर्वाचक का नाम : रामरती धुर्वे पति का नाम: शंकर धुर्वे गृह संख्या : 255 उम्र : 55 लिंग : महिला	फोटो उपलब्ध	308	YTI2355667	निर्वाचक का नाम : फागू धुर्वे पिता का नाम: बिसन धुर्वे गृह संख्या : 255 उम्र : 52 लिंग : पुरुष	फोटो उपलब्ध	309	FCD1194653	निर्वाचक का नाम : बबलू पिता का नाम: शंकर गृह संख्या : 255 उम्र : 41 लिंग : पुरुष	फोटो उपलब्ध
310	YTI1234681	निर्वाचक का नाम : सुमन पति का नाम: बबलू धुर्वे गृह संख्या : 255 उम्र : 32 लिंग : महिला	फोटो उपलब्ध	311	YTI2792653	निर्वाचक का नाम : कालू धुर्वे पिता का नाम: शंकर धुर्वे गृह संख्या : 255 उम्र : 31 लिंग : पुरुष	फोटो उपलब्ध	312	YTI2793024	निर्वाचक का नाम : ममता धुर्वे पति का नाम: कालू धुर्वे गृह संख्या : 255 उम्र : 31 लिंग : महिला	फोटो उपलब्ध
313	YTI2412195	निर्वाचक का नाम : महेश धुर्वे पिता का नाम: शंकर धुर्वे गृह संख्या : 255 उम्र : 29 लिंग : पुरुष	फोटो उपलब्ध	Q 314	YTI2412161	निर्वाचक का नाम : मालती धुर्वे पति का नाम: महेश गृह संख्या : 255 उम्र : 27 लिंग : महिला	फोटो उपलब्ध	315	YTI2355824	निर्वाचक का नाम : संगीता धुर्वे पति का नाम: गोलू धुर्वे गृह संख्या : 255 उम्र : 26 लिंग : महिला	फोटो उपलब्ध
316	YTI2355808	निर्वाचक का नाम : गोलू धुर्वे पिता का नाम: फागू धुर्वे गृह संख्या : 255 उम्र : 25 लिंग : पुरुष	फोटो उपलब्ध	317	YTI1652080	निर्वाचक का नाम : रामसु धुर्वे पिता का नाम: कल्लु धुर्वे गृह संख्या : 257 उम्र : 90 लिंग : पुरुष	फोटो उपलब्ध	318	FCD1205111	निर्वाचक का नाम : सुगन्ती पति का नाम: रामसु गृह संख्या : 257 उम्र : 60 लिंग : महिला	फोटो उपलब्ध
319	YTI1234517	निर्वाचक का नाम : ओमप्रकाश धुर्वे पिता का नाम: रामसू धुर्वे गृह संख्या : 257 उम्र : 37 लिंग : पुरुष	फोटो उपलब्ध	320	YTI1234673	निर्वाचक का नाम : सुगरी पति का नाम: ओमप्रकाश गृह संख्या : 257 उम्र : 34 लिंग : महिला	फोटो उपलब्ध	321	YTI1234483	निर्वाचक का नाम : राजू धुर्वे पिता का नाम: रामसू धुर्वे गृह संख्या : 257 उम्र : 32 लिंग : पुरुष	फोटो उपलब्ध
322	YTI2681674	निर्वाचक का नाम : धनवंती धुर्वे पति का नाम: बस्तीराम धुर्वे गृह संख्या : 257 उम्र : 30 लिंग : महिला	फोटो उपलब्ध	323	YTI1652106	निर्वाचक का नाम : मुन्ना उडके पिता का नाम: गुन्डा उडके गृह संख्या : 258 उम्र : 51 लिंग : पुरुष	फोटो उपलब्ध	324	YTI1652205	निर्वाचक का नाम : फुला उडके पति का नाम: मुन्ना उडके गृह संख्या : 258 उम्र : 48 लिंग : महिला	फोटो उपलब्ध
325	YTI2788909	निर्वाचक का नाम : विनिता उडके पति का नाम: अंकुश उडके गृह संख्या : 258 उम्र : 31 लिंग : महिला	फोटो उपलब्ध	326	YTI1939917	निर्वाचक का नाम : आसू उडके पिता का नाम: मुन्ना उडके गृह संख्या : 258 उम्र : 29 लिंग : पुरुष	फोटो उपलब्ध	327	YTI1939925	निर्वाचक का नाम : सोनिका उडके पति का नाम: आसू उडके गृह संख्या : 258 उम्र : 26 लिंग : महिला	फोटो उपलब्ध
328	YTI0383661	निर्वाचक का नाम : राजमल पिता का नाम: सुखराम गृह संख्या : 259 उम्र : 45 लिंग : पुरुष	फोटो उपलब्ध	329	YTI0988410	निर्वाचक का नाम : खुशीलाल ककोडिया पिता का नाम: मंगरिया ककोडिया गृह संख्या : 259/क उम्र : 37 लिंग : पुरुष	फोटो उपलब्ध	330	YTI2443034	निर्वाचक का नाम : मनीषा ककोडिया पति का नाम: खुशीलाल ककोडिया गृह संख्या : 259/क उम्र : 27 लिंग : महिला	फोटो उपलब्ध

331	YTI2326635	निर्वाचक का नाम : अजोब पिता का नाम: बिहारी गृह संख्या : 260 उम्र : 58 लिंग : पुरुष	फोटो उपलब्ध	332	YTI2384360	निर्वाचक का नाम : सीमा परते पति का नाम: मनीष परते गृह संख्या : 260 उम्र : 31 लिंग : महिला	फोटो उपलब्ध	333	YTI2384378	निर्वाचक का नाम : मनीष परते पिता का नाम: बाबूलाल परते गृह संख्या : 260 उम्र : 30 लिंग : पुरुष	फोटो उपलब्ध
334	FCD0999318	निर्वाचक का नाम : किसन पिता का नाम: अमरू गृह संख्या : 261 उम्र : 58 लिंग : पुरुष	फोटो उपलब्ध	335	YTI0096354	निर्वाचक का नाम : रामरती पति का नाम: किशन गृह संख्या : 261 उम्र : 49 लिंग : महिला	फोटो उपलब्ध	336	YTI0642942	निर्वाचक का नाम : बस्तीराम पिता का नाम: किसन गृह संख्या : 261 उम्र : 36 लिंग : पुरुष	फोटो उपलब्ध
337	YTI1234491	निर्वाचक का नाम : बस्तूलाल परते पिता का नाम: किसन परते गृह संख्या : 261 उम्र : 33 लिंग : पुरुष	फोटो उपलब्ध	338	YTI1234665	निर्वाचक का नाम : बसन्ती पति का नाम: बस्तीराम गृह संख्या : 261 उम्र : 32 लिंग : महिला	फोटो उपलब्ध	339	YTI1833250	निर्वाचक का नाम : अंजीरा परते पति का नाम: बस्तूलाल परते गृह संख्या : 261 उम्र : 31 लिंग : महिला	फोटो उपलब्ध
340	YTI0705426	निर्वाचक का नाम : विनोद प्रजापति पिता का नाम: रतन प्रजापति गृह संख्या : 262 उम्र : 58 लिंग : पुरुष	फोटो उपलब्ध	341	YTI1374537	निर्वाचक का नाम : ईन्द्रा देवी प्रजापति पति का नाम: शिवनारायण प्रजापति गृह संख्या : 262 उम्र : 51 लिंग : महिला	फोटो उपलब्ध	342	YTI1374545	निर्वाचक का नाम : नितीन प्रजापति पिता का नाम: शिवनारायण प्रजापति गृह संख्या : 262 उम्र : 32 लिंग : पुरुष	फोटो उपलब्ध
343	YTI1234541	निर्वाचक का नाम : मनीष प्रजापति पिता का नाम: विनोद प्रजापति गृह संख्या : 262 उम्र : 30 लिंग : पुरुष	फोटो उपलब्ध	344	YTI1608983	निर्वाचक का नाम : प्रियंका प्रजापति पति का नाम: नितीन प्रजापति गृह संख्या : 262 उम्र : 30 लिंग : महिला	फोटो उपलब्ध	345	YTI2454825	निर्वाचक का नाम : दीपक प्रजापति पिता का नाम: विनोद प्रजापति गृह संख्या : 262 उम्र : 23 लिंग : पुरुष	फोटो उपलब्ध
346	YTI1651926	निर्वाचक का नाम : देवकरण चौकिकर पिता का नाम: चिन्धु चौकिकर गृह संख्या : 264 उम्र : 69 लिंग : पुरुष	फोटो उपलब्ध	347	YTI1652072	निर्वाचक का नाम : मालती चौकिकर पति का नाम: देवकरण चौकिकर गृह संख्या : 264 उम्र : 56 लिंग : महिला	फोटो उपलब्ध	348	YTI1882349	निर्वाचक का नाम : अर्जुन सोनारे पिता का नाम: मोतीराम सोनारे गृह संख्या : 264 उम्र : 50 लिंग : पुरुष	फोटो उपलब्ध
349	YTI1882513	निर्वाचक का नाम : बबीता सोनारे पिता का नाम: अर्जुन सोनारे गृह संख्या : 264 उम्र : 42 लिंग : महिला	फोटो उपलब्ध	350	YTI1234533	निर्वाचक का नाम : दिपीका पिता का नाम: देवकरण गृह संख्या : 264 उम्र : 31 लिंग : महिला	फोटो उपलब्ध	351	YTI1882521	निर्वाचक का नाम : आशीष सोनारे पिता का नाम: अर्जुन सोनारे गृह संख्या : 264 उम्र : 26 लिंग : पुरुष	फोटो उपलब्ध
352	YTI1652031	निर्वाचक का नाम : मुन्ना धुर्वे पिता का नाम: बिसराम धुर्वे गृह संख्या : 275 उम्र : 51 लिंग : पुरुष	फोटो उपलब्ध	353	YTI1652155	निर्वाचक का नाम : मुनिया पति का नाम: मुन्ना गृह संख्या : 275 उम्र : 49 लिंग : महिला	फोटो उपलब्ध	354	YTI2390359	निर्वाचक का नाम : सुखदेव धुर्वे पिता का नाम: मुन्ना धुर्वे गृह संख्या : 275 उम्र : 27 लिंग : पुरुष	फोटो उपलब्ध
355	YTI2498079	निर्वाचक का नाम : मोटू धुर्वे पिता का नाम: मुन्ना धुर्वे गृह संख्या : 275 उम्र : 27 लिंग : पुरुष	फोटो उपलब्ध	356	YTI2498087	निर्वाचक का नाम : सूमती धुर्वे पति का नाम: मोटू धुर्वे गृह संख्या : 275 उम्र : 25 लिंग : महिला	फोटो उपलब्ध	357	YTI2582971	निर्वाचक का नाम : वंदना धुर्वे पति का नाम: सुखदेव धुर्वे गृह संख्या : 275 उम्र : 22 लिंग : महिला	फोटो उपलब्ध
358	YTI2693554	निर्वाचक का नाम : सुखलाल धुर्वे पिता का नाम: मुन्ना धुर्वे गृह संख्या : 275 उम्र : 21 लिंग : पुरुष	फोटो उपलब्ध	359	YTI0984773	निर्वाचक का नाम : राजकुमार धुर्वे पिता का नाम: सम्मू धुर्वे गृह संख्या : 276 उम्र : 49 लिंग : पुरुष	फोटो उपलब्ध	360	YTI2648830	निर्वाचक का नाम : राजेश धुर्वे पिता का नाम: सम्मू धुर्वे गृह संख्या : 276 उम्र : 32 लिंग : पुरुष	फोटो उपलब्ध

361	YTI2648822	निर्वाचक का नाम : निशा धुर्वे पति का नाम: राजेश धुर्वे गृह संख्या : 276 उम्र : 30 लिंग : महिला	फोटो उपलब्ध	362	YTI2384089	निर्वाचक का नाम : मुकेश धुर्वे पिता का नाम: सम्भू धुर्वे गृह संख्या : 276 उम्र : 26 लिंग : पुरुष	फोटो उपलब्ध	363	YTI2384097	निर्वाचक का नाम : शिवानी धुर्वे पति का नाम: मुकेश धुर्वे गृह संख्या : 276 उम्र : 25 लिंग : महिला	फोटो उपलब्ध
364	YTI2487692	निर्वाचक का नाम : मनीषा धुर्वे पति का नाम: राजकुमार धुर्वे गृह संख्या : 276 उम्र : 25 लिंग : महिला	फोटो उपलब्ध	365	YTI2828580	निर्वाचक का नाम : उमेश धुर्वे पिता का नाम: सम्भू धुर्वे गृह संख्या : 276 उम्र : 22 लिंग : पुरुष	फोटो उपलब्ध	366	YTI2326643	निर्वाचक का नाम : कोला पति का नाम: भूता गृह संख्या : 278 उम्र : 77 लिंग : महिला	फोटो उपलब्ध
367	YTI1651009	निर्वाचक का नाम : छन्नू यादव पिता का नाम: भूता यादव गृह संख्या : 278 उम्र : 63 लिंग : पुरुष	फोटो उपलब्ध	368	YTI2326650	निर्वाचक का नाम : मंगल पिता का नाम: भूता गृह संख्या : 278 उम्र : 55 लिंग : पुरुष	फोटो उपलब्ध	369	FCD1194836	निर्वाचक का नाम : सती पति का नाम: छन्नू गृह संख्या : 278 उम्र : 47 लिंग : महिला	फोटो उपलब्ध
370	YTI1814920	निर्वाचक का नाम : अकलेश यादव पिता का नाम: छन्नू यादव गृह संख्या : 278 उम्र : 29 लिंग : पुरुष	फोटो उपलब्ध	371	YTI1815083	निर्वाचक का नाम : आनंद यादव पिता का नाम: छन्नू यादव गृह संख्या : 278 उम्र : 27 लिंग : पुरुष	फोटो उपलब्ध	372	YTI1651405	निर्वाचक का नाम : नान्हू यादव पिता का नाम: भूता यादव गृह संख्या : 279 उम्र : 56 लिंग : पुरुष	फोटो उपलब्ध
373	YTI1650993	निर्वाचक का नाम : फुदो यादव पति का नाम: नान्हू यादव गृह संख्या : 279 उम्र : 54 लिंग : महिला	फोटो उपलब्ध	374	YTI1197466	निर्वाचक का नाम : अशोक पिता का नाम: लुकडू गृह संख्या : 279 उम्र : 33 लिंग : पुरुष	फोटो उपलब्ध	375	YTI1801901	निर्वाचक का नाम : दुर्गा यादव पति का नाम: अशोक यादव गृह संख्या : 279 उम्र : 29 लिंग : महिला	फोटो उपलब्ध
376	YTI2454841	निर्वाचक का नाम : अंकिता यादव पिता का नाम: लुकडू यादव गृह संख्या : 279 उम्र : 25 लिंग : महिला	फोटो उपलब्ध	377	YTI2747814	निर्वाचक का नाम : राकेश यादव पिता का नाम: लुकडू यादव गृह संख्या : 279 उम्र : 23 लिंग : पुरुष	फोटो उपलब्ध	378	YTI1651421	निर्वाचक का नाम : सतोंका कवडे पति का नाम: उमराव कवडे गृह संख्या : 280 उम्र : 87 लिंग : महिला	फोटो उपलब्ध
379	FCD1194737	निर्वाचक का नाम : रोशन पिता का नाम: उमराव गृह संख्या : 280 उम्र : 42 लिंग : पुरुष	फोटो उपलब्ध	380	YTI0469874	निर्वाचक का नाम : बंसती पति का नाम: रोशन गृह संख्या : 280 उम्र : 40 लिंग : महिला	फोटो उपलब्ध	381	YTI1651470	निर्वाचक का नाम : झामसिंग कवडे पिता का नाम: इमरत कवडे गृह संख्या : 281 उम्र : 53 लिंग : पुरुष	फोटो उपलब्ध
382	FCD0996256	निर्वाचक का नाम : मनिता पति का नाम: अमरलाल गृह संख्या : 281 उम्र : 44 लिंग : महिला	फोटो उपलब्ध	383	YTI0469882	निर्वाचक का नाम : विमला पति का नाम: झामसिंग गृह संख्या : 281 उम्र : 44 लिंग : महिला	फोटो उपलब्ध	384	YTI2899433	निर्वाचक का नाम : मोहाबू कवडे पिता का नाम: झामसिंग कवडे गृह संख्या : 281 उम्र : 19 लिंग : पुरुष	फोटो उपलब्ध
385	YTI1651413	निर्वाचक का नाम : जंगू कवडे पिता का नाम: मूस्री कवडे गृह संख्या : 282 उम्र : 53 लिंग : पुरुष	फोटो उपलब्ध	386	YTI0769018	निर्वाचक का नाम : कमला पति का नाम: जंगू गृह संख्या : 282 उम्र : 50 लिंग : महिला	फोटो उपलब्ध	387	YTI0984799	निर्वाचक का नाम : सरस्वती पति का नाम: मूलचन्द गृह संख्या : 282 उम्र : 36 लिंग : महिला	फोटो उपलब्ध
388	YTI0383901	निर्वाचक का नाम : मूलचन्द पिता का नाम: जंगू गृह संख्या : 282 उम्र : 35 लिंग : पुरुष	फोटो उपलब्ध	389	YTI2328656	निर्वाचक का नाम : नान्ही कवडे पति का नाम: झोर्री कवडे गृह संख्या : 283 उम्र : 73 लिंग : महिला	फोटो उपलब्ध	390	YTI1833722	निर्वाचक का नाम : ललिता कवडे पति का नाम: मस्तराम कवडे गृह संख्या : 283 उम्र : 35 लिंग : महिला	फोटो उपलब्ध

391	YTI0383919	निर्वाचक का नाम : मस्तराम कवडे पिता का नाम: झोरी कवडे गृह संख्या : 283 उम्र : 34 लिंग : पुरुष	फोटो उपलब्ध	392	YTI1301837	निर्वाचक का नाम : भागरती कवडे पिता का नाम: झोरी कवडे गृह संख्या : 283 उम्र : 31 लिंग : महिला	फोटो उपलब्ध	393	YTI1815075	निर्वाचक का नाम : दीपिका कवडे पिता का नाम: झोरी कवडे गृह संख्या : 283 उम्र : 26 लिंग : महिला	फोटो उपलब्ध
394	YTI2412435	निर्वाचक का नाम : ओमप्रकाश कवडे पिता का नाम: झोरी कवडे गृह संख्या : 283 उम्र : 25 लिंग : पुरुष	फोटो उपलब्ध	395	YTI1651660	निर्वाचक का नाम : किशोरी कवडे पिता का नाम: सूरत कवडे गृह संख्या : 284 उम्र : 80 लिंग : पुरुष	फोटो उपलब्ध	396	YTI2162964	निर्वाचक का नाम : बसंती कवडे पिता का नाम: सूरत गृह संख्या : 284 उम्र : 66 लिंग : महिला	फोटो उपलब्ध
397	FCD1206366	निर्वाचक का नाम : मुंशीलाल पिता का नाम: किशोरी गृह संख्या : 284 उम्र : 43 लिंग : पुरुष	फोटो उपलब्ध	398	YTI0487355	निर्वाचक का नाम : मालती पिता का नाम: मुंशीलाल गृह संख्या : 284 उम्र : 41 लिंग : महिला	फोटो उपलब्ध	399	YTI2412419	निर्वाचक का नाम : श्यामकिशोर कवडे पिता का नाम: मुंशीलाल कवडे गृह संख्या : 284 उम्र : 24 लिंग : पुरुष	फोटो उपलब्ध
400	YTI2641736	निर्वाचक का नाम : सरस्वती कवडे पिता का नाम: मुंशीलाल कवडे गृह संख्या : 284 उम्र : 21 लिंग : महिला	फोटो उपलब्ध	401	YTI2923076	निर्वाचक का नाम : रवीना कवडे पिता का नाम: श्यामकिशोर कवडे गृह संख्या : 284 उम्र : 20 लिंग : महिला	फोटो उपलब्ध	402	YTI2878981	निर्वाचक का नाम : ओमप्रकाश कवडे पिता का नाम: मुंशीलाल कवडे गृह संख्या : 284 उम्र : 19 लिंग : पुरुष	फोटो उपलब्ध
403	FCD1194844	निर्वाचक का नाम : सुकनन्दन पिता का नाम: साबू गृह संख्या : 286 उम्र : 41 लिंग : पुरुष	फोटो उपलब्ध	404	YTI0823567	निर्वाचक का नाम : नेकराम पिता का नाम: साबू गृह संख्या : 286 उम्र : 36 लिंग : पुरुष	फोटो उपलब्ध	405	YTI1301787	निर्वाचक का नाम : सेकलाल कुमरे पिता का नाम: सुगरती कुमरे गृह संख्या : 286 उम्र : 35 लिंग : पुरुष	फोटो उपलब्ध
406	YTI2671683	निर्वाचक का नाम : इमरती कुमरे पिता का नाम: सेकलाल कुमरे गृह संख्या : 286 उम्र : 27 लिंग : महिला	फोटो उपलब्ध	407	YTI1650969	निर्वाचक का नाम : फेंदो भलावी पिता का नाम: बाबूलाल भलावी गृह संख्या : 287 उम्र : 71 लिंग : महिला	फोटो उपलब्ध	408	YTI2162931	निर्वाचक का नाम : बाबूलाल भलावी पिता का नाम: कोंदू भलावी गृह संख्या : 287 उम्र : 61 लिंग : पुरुष	फोटो उपलब्ध
409	FCD1194620	निर्वाचक का नाम : राजेन्द्र पिता का नाम: बाबूलाल गृह संख्या : 287 उम्र : 46 लिंग : पुरुष	फोटो उपलब्ध	410	FCD1194778	निर्वाचक का नाम : सीमा पिता का नाम: राजेन्द्र गृह संख्या : 287 उम्र : 44 लिंग : महिला	फोटो उपलब्ध	411	YTI0487363	निर्वाचक का नाम : मदारी पिता का नाम: बाबूलाल गृह संख्या : 287 उम्र : 43 लिंग : पुरुष	फोटो उपलब्ध
412	YTI0469890	निर्वाचक का नाम : भागरती पिता का नाम: मदारी गृह संख्या : 287 उम्र : 40 लिंग : महिला	फोटो उपलब्ध	413	YTI0823336	निर्वाचक का नाम : सुरेश पिता का नाम: बाबूलाल गृह संख्या : 287 उम्र : 38 लिंग : पुरुष	फोटो उपलब्ध	414	YTI0984567	निर्वाचक का नाम : सरोज भलावी पिता का नाम: सुरेश गृह संख्या : 287 उम्र : 36 लिंग : महिला	फोटो उपलब्ध
415	YTI2864908	निर्वाचक का नाम : शिवा भलावी पिता का नाम: अर्जुन भलावी गृह संख्या : 287 उम्र : 27 लिंग : महिला	फोटो उपलब्ध	416	YTI2560407	निर्वाचक का नाम : सरदार भलावी पिता का नाम: मदारी भलावी गृह संख्या : 287 उम्र : 22 लिंग : पुरुष	फोटो उपलब्ध	417	YTI2641991	निर्वाचक का नाम : अर्जुन भलावी पिता का नाम: राजेंद्र भलावी गृह संख्या : 287 उम्र : 21 लिंग : पुरुष	फोटो उपलब्ध
418	YTI2667749	निर्वाचक का नाम : नानकराम भलावी पिता का नाम: मदारी भलावी गृह संख्या : 287 उम्र : 21 लिंग : पुरुष	फोटो उपलब्ध	419	YTI1651017	निर्वाचक का नाम : कुहिया कवडे पिता का नाम: बिरजू कवडे गृह संख्या : 288 उम्र : 56 लिंग : पुरुष	फोटो उपलब्ध	420	YTI0207480	निर्वाचक का नाम : कोकालाल कवडे पिता का नाम: बिरजू कवडे गृह संख्या : 288 उम्र : 53 लिंग : पुरुष	फोटो उपलब्ध

421	YTI0487371	निर्वाचक का नाम : जग्गी पति का नाम: कुहिया गृह संख्या : 288 उम्र : 48 लिंग : महिला	फोटो उपलब्ध	422	YTI0984575	निर्वाचक का नाम : श्याम किशोर कवडे पिता का नाम: कुहिया कवडे गृह संख्या : 288 उम्र : 38 लिंग : पुरुष	फोटो उपलब्ध	423	YTI0984583	निर्वाचक का नाम : फूलवती कवडे पति का नाम: श्यामकिशोर गृह संख्या : 288 उम्र : 36 लिंग : महिला	फोटो उपलब्ध
424	YTI1301753	निर्वाचक का नाम : नंदराम कवडे पिता का नाम: कुहिया कवडे गृह संख्या : 288 उम्र : 31 लिंग : पुरुष	फोटो उपलब्ध	425	YTI2927671	निर्वाचक का नाम : चंद्रकला कवडे पति का नाम: नन्दराम कवडे गृह संख्या : 288 उम्र : 29 लिंग : महिला	फोटो उपलब्ध	426	YTI1833680	निर्वाचक का नाम : पुष्पलता कवडे पति का नाम: पिंदू कवडे गृह संख्या : 288 उम्र : 28 लिंग : महिला	फोटो उपलब्ध
427	YTI1416148	निर्वाचक का नाम : पिन्दू कवडे पिता का नाम: कोकालाल कवडे गृह संख्या : 288 उम्र : 28 लिंग : पुरुष	फोटो उपलब्ध	428	YTI1741628	निर्वाचक का नाम : बंटी कवडे पिता का नाम: कोकालाल कवडे गृह संख्या : 288 उम्र : 26 लिंग : पुरुष	फोटो उपलब्ध	429	YTI1815026	निर्वाचक का नाम : सुगरती कवडे पिता का नाम: कुहिया कवडे गृह संख्या : 288 उम्र : 26 लिंग : महिला	फोटो उपलब्ध
430	YTI2692671	निर्वाचक का नाम : संगीता कवडे पति का नाम: बंटी कवडे गृह संख्या : 288 उम्र : 26 लिंग : महिला	फोटो उपलब्ध	431	YTI0487389	निर्वाचक का नाम : धोरी पिता का नाम: बिरजू गृह संख्या : 290 उम्र : 58 लिंग : पुरुष	फोटो उपलब्ध	432	YTI0706481	निर्वाचक का नाम : सुक्को पति का नाम: धोरी गृह संख्या : 290 उम्र : 54 लिंग : महिला	फोटो उपलब्ध
433	FCD1194885	निर्वाचक का नाम : परसू पिता का नाम: धोरी गृह संख्या : 290 उम्र : 45 लिंग : पुरुष	फोटो उपलब्ध	434	FCD1194943	निर्वाचक का नाम : सुमरती पति का नाम: परसू गृह संख्या : 290 उम्र : 44 लिंग : महिला	फोटो उपलब्ध	435	YTI1301829	निर्वाचक का नाम : समोता पति का नाम: चंदू गृह संख्या : 290 उम्र : 36 लिंग : महिला	फोटो उपलब्ध
436	YTI0823583	निर्वाचक का नाम : चन्दू पिता का नाम: धोरी गृह संख्या : 290 उम्र : 33 लिंग : पुरुष	फोटो उपलब्ध	437	YTI2502490	निर्वाचक का नाम : रामकी कवडे पति का नाम: रिकेश कवडे गृह संख्या : 290 उम्र : 33 लिंग : महिला	फोटो उपलब्ध	438	YTI2693083	निर्वाचक का नाम : रामतू कवडे पति का नाम: संतोष कवडे गृह संख्या : 290 उम्र : 32 लिंग : महिला	फोटो उपलब्ध
439	YTI1301746	निर्वाचक का नाम : संतोष कवडे पिता का नाम: धोरी कवडे गृह संख्या : 290 उम्र : 31 लिंग : पुरुष	फोटो उपलब्ध	440	YTI2454874	निर्वाचक का नाम : रिकेश कवडे पिता का नाम: परसू कवडे गृह संख्या : 290 उम्र : 26 लिंग : पुरुष	फोटो उपलब्ध	441	YTI2692762	निर्वाचक का नाम : कंचन कवडे पति का नाम: अकलेश कवडे गृह संख्या : 290 उम्र : 25 लिंग : महिला	फोटो उपलब्ध
442	YTI2560431	निर्वाचक का नाम : अकलेश कवडे पिता का नाम: परसू कवडे गृह संख्या : 290 उम्र : 22 लिंग : पुरुष	फोटो उपलब्ध	443	YTI2328672	निर्वाचक का नाम : जुगराम पिता का नाम: रामु गृह संख्या : 292 उम्र : 78 लिंग : पुरुष	फोटो उपलब्ध	444	YTI1651512	निर्वाचक का नाम : मुन्नी उडके पति का नाम: रतिराम उडके गृह संख्या : 292 उम्र : 58 लिंग : महिला	फोटो उपलब्ध
445	FCD1194463	निर्वाचक का नाम : सुगरती पति का नाम: रतिराम गृह संख्या : 292 उम्र : 52 लिंग : महिला	फोटो उपलब्ध	446	FCD1194307	निर्वाचक का नाम : नेहरु पिता का नाम: मोती गृह संख्या : 292 उम्र : 39 लिंग : पुरुष	फोटो उपलब्ध	447	YTI1339761	निर्वाचक का नाम : कलेशिया उडके पति का नाम: दुर्योधन उडके गृह संख्या : 292 उम्र : 37 लिंग : महिला	फोटो उपलब्ध
448	YTI0383927	निर्वाचक का नाम : विनोद पिता का नाम: रतिराम गृह संख्या : 292 उम्र : 36 लिंग : पुरुष	फोटो उपलब्ध	449	YTI0823773	निर्वाचक का नाम : सुनिता पति का नाम: विनोद गृह संख्या : 292 उम्र : 36 लिंग : महिला	फोटो उपलब्ध	450	YTI0823591	निर्वाचक का नाम : दुर्योधन पिता का नाम: रतिराम गृह संख्या : 292 उम्र : 33 लिंग : पुरुष	फोटो उपलब्ध

451	YTI2452316	निर्वाचक का नाम : पूनम उडके पति का नाम: नेहरू उडके गृह संख्या : 292 उम्र : 32 लिंग : महिला	फोटो उपलब्ध	452	YTI2230175	निर्वाचक का नाम : सुजीत उडके पिता का नाम: रतिराम उडके गृह संख्या : 292 उम्र : 26 लिंग : पुरुष	फोटो उपलब्ध	453	YTI2454742	निर्वाचक का नाम : अमित उडके पिता का नाम: रतिराम उडके गृह संख्या : 292 उम्र : 23 लिंग : पुरुष	फोटो उपलब्ध
454	YTI1652189	निर्वाचक का नाम : दामू उडके पिता का नाम: मोहरी उडके गृह संख्या : 294 उम्र : 76 लिंग : पुरुष	फोटो उपलब्ध	455	YTI1652122	निर्वाचक का नाम : लालमन उडके पिता का नाम: दामू उडके गृह संख्या : 294 उम्र : 65 लिंग : पुरुष	फोटो उपलब्ध	456	YTI1651454	निर्वाचक का नाम : सूरदर उडके पति का नाम: लालमन उडके गृह संख्या : 294 उम्र : 62 लिंग : महिला	फोटो उपलब्ध
457	YTI1651538	निर्वाचक का नाम : गोविन्द उडके पिता का नाम: दामू उडके गृह संख्या : 294 उम्र : 51 लिंग : पुरुष	फोटो उपलब्ध	458	YTI2328680	निर्वाचक का नाम : रामप्यारी पति का नाम: गोविन्द गृह संख्या : 294 उम्र : 47 लिंग : महिला	फोटो उपलब्ध	459	FCD1194455	निर्वाचक का नाम : सुशीला उडके पति का नाम: गोलमन उडके गृह संख्या : 294 उम्र : 47 लिंग : महिला	फोटो उपलब्ध
460	YTI0469916	निर्वाचक का नाम : जयसिंग पिता का नाम: दामू गृह संख्या : 294 उम्र : 42 लिंग : पुरुष	फोटो उपलब्ध	461	YTI1339746	निर्वाचक का नाम : सुमन उडके पति का नाम: बरमा उडके गृह संख्या : 294 उम्र : 39 लिंग : महिला	फोटो उपलब्ध	462	YTI0383935	निर्वाचक का नाम : बरमा पिता का नाम: लालमन गृह संख्या : 294 उम्र : 36 लिंग : पुरुष	फोटो उपलब्ध
463	YTI1833706	निर्वाचक का नाम : रेखा उडके पति का नाम: सुदामा उडके गृह संख्या : 294 उम्र : 36 लिंग : महिला	फोटो उपलब्ध	464	YTI0823609	निर्वाचक का नाम : सुरमा उडके पिता का नाम: लालमन गृह संख्या : 294 उम्र : 35 लिंग : पुरुष	फोटो उपलब्ध	465	YTI0823617	निर्वाचक का नाम : सरवन्ती पति का नाम: सुरमा गृह संख्या : 294 उम्र : 32 लिंग : महिला	फोटो उपलब्ध
466	YTI2377232	निर्वाचक का नाम : सुदामा उडके पिता का नाम: लालमन उडके गृह संख्या : 294 उम्र : 30 लिंग : पुरुष	फोटो उपलब्ध	467	YTI2412377	निर्वाचक का नाम : अश्विन उडके पिता का नाम: गोलमन उडके गृह संख्या : 294 उम्र : 24 लिंग : पुरुष	फोटो उपलब्ध	468	YTI2673457	निर्वाचक का नाम : अक्षय उडके माता का नाम: सुशीला उडके गृह संख्या : 294 उम्र : 21 लिंग : पुरुष	फोटो उपलब्ध
469	YTI2698611	निर्वाचक का नाम : दुर्गावती इवने पिता का नाम: जयसिंह इवने गृह संख्या : 294 उम्र : 20 लिंग : महिला	फोटो उपलब्ध	470	YTI2835015	निर्वाचक का नाम : शिवम उडके पिता का नाम: देविदीन उडके गृह संख्या : 294 उम्र : 19 लिंग : पुरुष	फोटो उपलब्ध	471	YTI2328698	निर्वाचक का नाम : कल्याण पिता का नाम: चैना गृह संख्या : 295 उम्र : 64 लिंग : पुरुष	फोटो उपलब्ध
472	YTI1651033	निर्वाचक का नाम : मनोता कवडे पति का नाम: कल्याण कवडे गृह संख्या : 295 उम्र : 55 लिंग : महिला	फोटो उपलब्ध	473	YTI0823666	निर्वाचक का नाम : रज्जो पति का नाम: सुनिल गृह संख्या : 295 उम्र : 38 लिंग : महिला	फोटो उपलब्ध	474	YTI1339662	निर्वाचक का नाम : अनिल कवडे पिता का नाम: कल्याण कवडे गृह संख्या : 295 उम्र : 37 लिंग : पुरुष	फोटो उपलब्ध
475	YTI0823625	निर्वाचक का नाम : सुनिल पिता का नाम: कल्याण गृह संख्या : 295 उम्र : 35 लिंग : पुरुष	फोटो उपलब्ध	476	YTI2641702	निर्वाचक का नाम : शारदा कवडे पति का नाम: अनिल कवडे गृह संख्या : 295 उम्र : 31 लिंग : महिला	फोटो उपलब्ध	477	YTI1510452	निर्वाचक का नाम : दिलीप कवडे पिता का नाम: कल्याण कवडे गृह संख्या : 295 उम्र : 29 लिंग : पुरुष	फोटो उपलब्ध
478	YTI2498103	निर्वाचक का नाम : सुरेंद्र कवडे पिता का नाम: कल्याण कवडे गृह संख्या : 295 उम्र : 26 लिंग : पुरुष	फोटो उपलब्ध	479	YTI2498129	निर्वाचक का नाम : परमिला कवडे पति का नाम: सुरेंद्र कवडे गृह संख्या : 295 उम्र : 23 लिंग : महिला	फोटो उपलब्ध	480	YTI2328706	निर्वाचक का नाम : गोदा कवडे पति का नाम: मन्सू कवडे गृह संख्या : 296 उम्र : 73 लिंग : महिला	फोटो उपलब्ध

481	YTI0469932	निर्वाचक का नाम : मिश्री पिता का नाम: मन्सू गृह संख्या : 296 उम्र : 38 लिंग : पुरुष	फोटो उपलब्ध	482	YTI0823781	निर्वाचक का नाम : प्रमिला पति का नाम: मिश्री गृह संख्या : 296 उम्र : 33 लिंग : महिला	फोटो उपलब्ध	483	YTI2328714	निर्वाचक का नाम : दधू पिता का नाम: बराती गृह संख्या : 297 उम्र : 81 लिंग : पुरुष	फोटो उपलब्ध
484	YTI1651504	निर्वाचक का नाम : कन्हई कवडे पिता का नाम: दधू कवडे गृह संख्या : 297 उम्र : 49 लिंग : पुरुष	फोटो उपलब्ध	485	YTI1650977	निर्वाचक का नाम : भूरे कवडे पति का नाम: कन्हई कवडे गृह संख्या : 297 उम्र : 41 लिंग : महिला	फोटो उपलब्ध	486	YTI2697951	निर्वाचक का नाम : राम कवडे पिता का नाम: कन्हई कवडे गृह संख्या : 297 उम्र : 20 लिंग : पुरुष	फोटो उपलब्ध
487	YTI1651520	निर्वाचक का नाम : रमोती भलावी पति का नाम: खुशी भलावी गृह संख्या : 298 उम्र : 78 लिंग : महिला	फोटो उपलब्ध	488	YTI1651603	निर्वाचक का नाम : मनकी कुमरे पति का नाम: सुरेश कुमरे गृह संख्या : 299 उम्र : 58 लिंग : महिला	फोटो उपलब्ध	489	YTI1651058	निर्वाचक का नाम : साहबलाल कुमरे पिता का नाम: हरेसिंग कुमरे गृह संख्या : 299 उम्र : 48 लिंग : पुरुष	फोटो उपलब्ध
490	YTI1651546	निर्वाचक का नाम : सुरेश कुमरे पिता का नाम: हरेसिंग कुमरे गृह संख्या : 299 उम्र : 45 लिंग : पुरुष	फोटो उपलब्ध	491	YTI0469940	निर्वाचक का नाम : सतीश पिता का नाम: सुरेश गृह संख्या : 299 उम्र : 36 लिंग : पुरुष	फोटो उपलब्ध	492	YTI0823674	निर्वाचक का नाम : जितेन्द्र पिता का नाम: सुरेश गृह संख्या : 299 उम्र : 33 लिंग : पुरुष	फोटो उपलब्ध
493	YTI1339795	निर्वाचक का नाम : सुशिला कुमरे पति का नाम: जितेन्द्र कुमरे गृह संख्या : 299 उम्र : 32 लिंग : महिला	फोटो उपलब्ध	494	YTI1741990	निर्वाचक का नाम : फगनी कुमरे पति का नाम: सतीश कुमरे गृह संख्या : 299 उम्र : 29 लिंग : महिला	फोटो उपलब्ध	495	YTI1651561	निर्वाचक का नाम : कन्हई वाडिवा पिता का नाम: मूजी वाडिवा गृह संख्या : 300 उम्र : 61 लिंग : पुरुष	फोटो उपलब्ध
496	YTI1651199	निर्वाचक का नाम : बुध्दो वाडिवा पति का नाम: कन्हई वाडिवा गृह संख्या : 300 उम्र : 54 लिंग : महिला	फोटो उपलब्ध	497	YTI0487397	निर्वाचक का नाम : कमलेश पिता का नाम: कन्हई गृह संख्या : 300 उम्र : 37 लिंग : पुरुष	फोटो उपलब्ध	498	YTI0823682	निर्वाचक का नाम : फगन्ती पति का नाम: कमलेश गृह संख्या : 300 उम्र : 34 लिंग : महिला	फोटो उपलब्ध
499	YTI1815042	निर्वाचक का नाम : रुपेश कुमरे पिता का नाम: कन्हई कुमरे गृह संख्या : 300 उम्र : 27 लिंग : पुरुष	फोटो उपलब्ध	500	YTI2693091	निर्वाचक का नाम : सोभा कुमरे पति का नाम: रूपेश कुमरे गृह संख्या : 300 उम्र : 26 लिंग : महिला	फोटो उपलब्ध	501	YTI0207498	निर्वाचक का नाम : रामप्रसाद पिता का नाम: झोरी गृह संख्या : 301 उम्र : 49 लिंग : पुरुष	फोटो उपलब्ध
502	YTI2328664	निर्वाचक का नाम : नरबदी कवडे पति का नाम: रामप्रसाद कवडे गृह संख्या : 301 उम्र : 48 लिंग : महिला	फोटो उपलब्ध	503	YTI2560399	निर्वाचक का नाम : शनिराम कवडे पिता का नाम: रामप्रसाद कवडे गृह संख्या : 301 उम्र : 22 लिंग : पुरुष	फोटो उपलब्ध	504	YTI2713774	निर्वाचक का नाम : मनीराम कवडे पिता का नाम: रामप्रसाद कवडे गृह संख्या : 301 उम्र : 20 लिंग : पुरुष	फोटो उपलब्ध
505	YTI1651587	निर्वाचक का नाम : सन्तू कवडे पिता का नाम: चैना कवडे गृह संख्या : 302 उम्र : 57 लिंग : पुरुष	फोटो उपलब्ध	506	YTI1651611	निर्वाचक का नाम : भगो कवडे पति का नाम: सन्तू कवडे गृह संख्या : 302 उम्र : 52 लिंग : महिला	फोटो उपलब्ध	507	FCD1194588	निर्वाचक का नाम : बलिराम पिता का नाम: चैना गृह संख्या : 302 उम्र : 47 लिंग : पुरुष	फोटो उपलब्ध
508	FCD1194471	निर्वाचक का नाम : फुलमा पति का नाम: बलिराम गृह संख्या : 302 उम्र : 44 लिंग : महिला	फोटो उपलब्ध	509	YTI0823799	निर्वाचक का नाम : संजू पिता का नाम: सन्तू गृह संख्या : 302 उम्र : 32 लिंग : पुरुष	फोटो उपलब्ध	510	YTI2560415	निर्वाचक का नाम : गीता कवडे पति का नाम: मुकेश कवडे गृह संख्या : 302 उम्र : 29 लिंग : महिला	फोटो उपलब्ध

511	YTI1527324	निर्वाचक का नाम : रंजू कवडे पिता का नाम: सन्तू कवडे गृह संख्या : 302 उम्र : 28 लिंग : पुरुष	फोटो उपलब्ध	512	YTI1527365	निर्वाचक का नाम : मुकेश कवडे पिता का नाम: बलिराम कवडे गृह संख्या : 302 उम्र : 28 लिंग : पुरुष	फोटो उपलब्ध	513	YTI1815059	निर्वाचक का नाम : अलकेश कवडे पिता का नाम: बलिराम कवडे गृह संख्या : 302 उम्र : 26 लिंग : पुरुष	फोटो उपलब्ध
514	YTI2636090	निर्वाचक का नाम : प्रियंका कवडे पति का नाम: संजू कवडे गृह संख्या : 302 उम्र : 24 लिंग : महिला	फोटो उपलब्ध	515	YTI0706531	निर्वाचक का नाम : रमला कवडे पति का नाम: चिरोँजी कवडे गृह संख्या : 303 उम्र : 71 लिंग : महिला	फोटो उपलब्ध	516	YTI0540617	निर्वाचक का नाम : चिरोँजी पिता का नाम: रामलाल गृह संख्या : 303 उम्र : 69 लिंग : पुरुष	फोटो उपलब्ध
517	FCD1194596	निर्वाचक का नाम : रामदास पिता का नाम: चिरोँजीलाल गृह संख्या : 303 उम्र : 42 लिंग : पुरुष	फोटो उपलब्ध	518	FCD1194695	निर्वाचक का नाम : सावन्ता पति का नाम: रामदास गृह संख्या : 303 उम्र : 42 लिंग : महिला	फोटो उपलब्ध	519	FCD1194380	निर्वाचक का नाम : धरमदास पिता का नाम: चिरोँजीलाल गृह संख्या : 303 उम्र : 41 लिंग : पुरुष	फोटो उपलब्ध
520	YTI0096370	निर्वाचक का नाम : महेश पिता का नाम: चिरोँजी गृह संख्या : 303 उम्र : 38 लिंग : पुरुष	फोटो उपलब्ध	521	YTI0096362	निर्वाचक का नाम : सरिता पति का नाम: धरमदास गृह संख्या : 303 उम्र : 38 लिंग : महिला	फोटो उपलब्ध	522	YTI0096388	निर्वाचक का नाम : नर्बदी पति का नाम: महेश गृह संख्या : 303 उम्र : 38 लिंग : महिला	फोटो उपलब्ध
523	YTI2412401	निर्वाचक का नाम : आकाश कवडे पिता का नाम: रामदास कवडे गृह संख्या : 303 उम्र : 24 लिंग : पुरुष	फोटो उपलब्ध	524	YTI2648723	निर्वाचक का नाम : अभिषेक कवडे पिता का नाम: रामदास कवडे गृह संख्या : 303 उम्र : 22 लिंग : पुरुष	फोटो उपलब्ध	525	YTI2641827	निर्वाचक का नाम : शिवम कवडे पिता का नाम: रामदास कवडे गृह संख्या : 303 उम्र : 22 लिंग : पुरुष	फोटो उपलब्ध
526	YTI2718583	निर्वाचक का नाम : रक्षा कवडे पति का नाम: आकाश कवडे गृह संख्या : 303 उम्र : 22 लिंग : महिला	फोटो उपलब्ध	527	YTI1652197	निर्वाचक का नाम : भूते कवडे पति का नाम: गोलमन कवडे गृह संख्या : 304 उम्र : 61 लिंग : महिला	फोटो उपलब्ध	528	YTI0984591	निर्वाचक का नाम : सुनिता कवडे पति का नाम: भगत सिंग गृह संख्या : 304 उम्र : 44 लिंग : महिला	फोटो उपलब्ध
529	YTI0207340	निर्वाचक का नाम : भगतसिंग पिता का नाम: गोलमन गृह संख्या : 304 उम्र : 43 लिंग : पुरुष	फोटो उपलब्ध	530	YTI1651629	निर्वाचक का नाम : अलीसा कवडे पिता का नाम: सूरत कवडे गृह संख्या : 305 उम्र : 78 लिंग : पुरुष	फोटो उपलब्ध	531	YTI1651637	निर्वाचक का नाम : मदन कवडे पिता का नाम: अलीसा कवडे गृह संख्या : 305 उम्र : 46 लिंग : पुरुष	फोटो उपलब्ध
532	FCD1194414	निर्वाचक का नाम : रामकली पति का नाम: मदन गृह संख्या : 305 उम्र : 46 लिंग : महिला	फोटो उपलब्ध	533	YTI0207357	निर्वाचक का नाम : रामाधार पिता का नाम: वेडू गृह संख्या : 305 उम्र : 44 लिंग : पुरुष	फोटो उपलब्ध	534	FCD1194604	निर्वाचक का नाम : भगो पति का नाम: भैयालाल गृह संख्या : 305 उम्र : 43 लिंग : महिला	फोटो उपलब्ध
535	YTI0096396	निर्वाचक का नाम : गोपाल पिता का नाम: अलिसा गृह संख्या : 305 उम्र : 39 लिंग : पुरुष	फोटो उपलब्ध	536	YTI0487405	निर्वाचक का नाम : सुखमती पति का नाम: गोपाल गृह संख्या : 305 उम्र : 39 लिंग : महिला	फोटो उपलब्ध	537	YTI0988402	निर्वाचक का नाम : गुलाब पिता का नाम: अलिसा गृह संख्या : 305 उम्र : 34 लिंग : पुरुष	फोटो उपलब्ध
538	YTI0988394	निर्वाचक का नाम : गोर्लु पिता का नाम: आलिसा गृह संख्या : 305 उम्र : 33 लिंग : पुरुष	फोटो उपलब्ध	539	YTI1815067	निर्वाचक का नाम : सविता कवडे पति का नाम: गुलाब कवडे गृह संख्या : 305 उम्र : 32 लिंग : महिला	फोटो उपलब्ध	540	YTI1527332	निर्वाचक का नाम : जितेन्द्र कवडे पिता का नाम: मदन कवडे गृह संख्या : 305 उम्र : 28 लिंग : पुरुष	फोटो उपलब्ध

541	YTI2636140	निर्वाचक का नाम : सनीता कवडे पति का नाम: गोलू कवडे गृह संख्या : 305 उम्र : 26 लिंग : महिला	फोटो उपलब्ध	542	YTI1934413	निर्वाचक का नाम : सविता कवडे पिता का नाम: मदन कवडे गृह संख्या : 305 उम्र : 25 लिंग : महिला	फोटो उपलब्ध	543	YTI2412427	निर्वाचक का नाम : कलेशिया कवडे पिता का नाम: मदन कवडे गृह संख्या : 305 उम्र : 23 लिंग : महिला	फोटो उपलब्ध
544	YTI2560456	निर्वाचक का नाम : संजय कवडे पिता का नाम: मदन कवडे गृह संख्या : 305 उम्र : 22 लिंग : पुरुष	फोटो उपलब्ध	545	FCD1194398	निर्वाचक का नाम : राजू पिता का नाम: भैयालाल गृह संख्या : 306 उम्र : 49 लिंग : पुरुष	फोटो उपलब्ध	546	FCD1194323	निर्वाचक का नाम : लक्ष्मी पति का नाम: राजू गृह संख्या : 306 उम्र : 46 लिंग : महिला	फोटो उपलब्ध
547	YTI1934421	निर्वाचक का नाम : हेमराज उडके पिता का नाम: राजू उडके गृह संख्या : 306 उम्र : 25 लिंग : पुरुष	फोटो उपलब्ध	548	YTI2918563	निर्वाचक का नाम : अर्जुन उडके पिता का नाम: राजू उडके गृह संख्या : 306 उम्र : 21 लिंग : पुरुष	फोटो उपलब्ध	549	YTI1651645	निर्वाचक का नाम : सूवा कुमरे पति का नाम: जोहरा कुमरे गृह संख्या : 307 उम्र : 83 लिंग : महिला	फोटो उपलब्ध
E 550	YTI1651652	निर्वाचक का नाम : जोहरा कुमरे पिता का नाम: रामू कुमरे गृह संख्या : 307 उम्र : 72 लिंग : पुरुष	फोटो उपलब्ध	551	YTI1651108	निर्वाचक का नाम : रामलाल कुमरे पिता का नाम: जोहरा कुमरे गृह संख्या : 307 उम्र : 57 लिंग : पुरुष	फोटो उपलब्ध	552	YTI1651116	निर्वाचक का नाम : समोता कुमरे पति का नाम: रामलाल कुमरे गृह संख्या : 307 उम्र : 53 लिंग : महिला	फोटो उपलब्ध
553	YTI1652163	निर्वाचक का नाम : रमली कुमरे पति का नाम: गुन्ना कुमरे गृह संख्या : 307 उम्र : 50 लिंग : महिला	फोटो उपलब्ध	554	YTI1651991	निर्वाचक का नाम : गुन्ना कुमरे पिता का नाम: जोहरा कुमरे गृह संख्या : 307 उम्र : 49 लिंग : पुरुष	फोटो उपलब्ध	555	YTI1197441	निर्वाचक का नाम : सुनिल कुमरे पिता का नाम: रामलाल गृह संख्या : 307 उम्र : 33 लिंग : पुरुष	फोटो उपलब्ध
556	YTI1833383	निर्वाचक का नाम : इंदिरा कुमरे पति का नाम: सुनिल कुमरे गृह संख्या : 307 उम्र : 31 लिंग : महिला	फोटो उपलब्ध	557	YTI2412260	निर्वाचक का नाम : श्यामबाई कुमरे पति का नाम: अशोक कुमरे गृह संख्या : 307 उम्र : 31 लिंग : महिला	फोटो उपलब्ध	558	YTI1527357	निर्वाचक का नाम : अशोक कुमरे पिता का नाम: गुन्ना कुमरे गृह संख्या : 307 उम्र : 29 लिंग : पुरुष	फोटो उपलब्ध
559	YTI1742014	निर्वाचक का नाम : मंगूलाल कुमरे पिता का नाम: रामलाल कुमरे गृह संख्या : 307 उम्र : 28 लिंग : पुरुष	फोटो उपलब्ध	560	YTI2716397	निर्वाचक का नाम : रोशनी कुमरे पति का नाम: मंगूलाल कुमरे गृह संख्या : 307 उम्र : 26 लिंग : महिला	फोटो उपलब्ध	561	YTI2412450	निर्वाचक का नाम : मंगलू कुमरे पिता का नाम: गुन्ना कुमरे गृह संख्या : 307 उम्र : 25 लिंग : पुरुष	फोटो उपलब्ध
562	YTI2560464	निर्वाचक का नाम : सुमन कुमरे पिता का नाम: रामलाल कुमरे गृह संख्या : 307 उम्र : 25 लिंग : महिला	फोटो उपलब्ध	563	YTI2560423	निर्वाचक का नाम : जगदीश कुमरे पिता का नाम: गुन्ना कुमरे गृह संख्या : 307 उम्र : 22 लिंग : पुरुष	फोटो उपलब्ध	564	YTI1651900	निर्वाचक का नाम : सुकी कुमरे पति का नाम: रतन कुमरे गृह संख्या : 308 उम्र : 61 लिंग : महिला	फोटो उपलब्ध
565	YTI1651710	निर्वाचक का नाम : रतन कुमरे पिता का नाम: मलकु कुमरे गृह संख्या : 308 उम्र : 60 लिंग : पुरुष	फोटो उपलब्ध	566	FCD1194513	निर्वाचक का नाम : रमेश पिता का नाम: रतन गृह संख्या : 308 उम्र : 46 लिंग : पुरुष	फोटो उपलब्ध	567	FCD1194422	निर्वाचक का नाम : दिनेश पिता का नाम: रतन गृह संख्या : 308 उम्र : 43 लिंग : पुरुष	फोटो उपलब्ध
568	YTI0347765	निर्वाचक का नाम : सुशीला पति का नाम: रमेश गृह संख्या : 308 उम्र : 42 लिंग : महिला	फोटो उपलब्ध	569	FCD1194406	निर्वाचक का नाम : मनिता पति का नाम: दिनेश गृह संख्या : 308 उम्र : 41 लिंग : महिला	फोटो उपलब्ध	S 570	YTI2694545	निर्वाचक का नाम : माधुरी कुमरे पिता का नाम: दिनेश कुमरे गृह संख्या : 308 उम्र : 22 लिंग : महिला	फोटो उपलब्ध

571	YTI2807717	निर्वाचक का नाम : मनोज कुमरे पिता का नाम: दिनेश कुमरे गृह संख्या : 308 उम्र : 20 लिंग : पुरुष	फोटो उपलब्ध	572	YTI1651686	निर्वाचक का नाम : बाबु कुमरे पिता का नाम: हरेसिंग कुमरे गृह संख्या : 309 उम्र : 60 लिंग : पुरुष	फोटो उपलब्ध	573	YTI1652171	निर्वाचक का नाम : कल्लों कुमरे पिता का नाम: बाबु कुमरे गृह संख्या : 309 उम्र : 57 लिंग : महिला	फोटो उपलब्ध
574	YTI0096420	निर्वाचक का नाम : नन्दलाल कुमरे पिता का नाम: बाबू कुमरे गृह संख्या : 309 उम्र : 43 लिंग : पुरुष	फोटो उपलब्ध	575	YTI0096446	निर्वाचक का नाम : ज्योती कुमरे पिता का नाम: नन्दलाल कुमरे गृह संख्या : 309 उम्र : 42 लिंग : महिला	फोटो उपलब्ध	576	FCD1194356	निर्वाचक का नाम : बसन्तलाल पिता का नाम: बाबू गृह संख्या : 309 उम्र : 39 लिंग : पुरुष	फोटो उपलब्ध
577	YTI0469957	निर्वाचक का नाम : मंत्रा पिता का नाम: बंसतलाल गृह संख्या : 309 उम्र : 39 लिंग : महिला	फोटो उपलब्ध	578	YTI2807725	निर्वाचक का नाम : सोनिका कुमरे पिता का नाम: नन्दलाल कुमरे गृह संख्या : 309 उम्र : 20 लिंग : महिला	फोटो उपलब्ध	579	YTI1651728	निर्वाचक का नाम : लखन कवडे पिता का नाम: अलीसा कवडे गृह संख्या : 310 उम्र : 55 लिंग : पुरुष	फोटो उपलब्ध
580	YTI1651819	निर्वाचक का नाम : रामवती कवडे पिता का नाम: लखन कवडे गृह संख्या : 310 उम्र : 47 लिंग : महिला	फोटो उपलब्ध	581	YTI0988436	निर्वाचक का नाम : सुषमा पिता का नाम: भैयालाल गृह संख्या : 310 उम्र : 42 लिंग : महिला	फोटो उपलब्ध	582	YTI0988428	निर्वाचक का नाम : नकुल पिता का नाम: लखन गृह संख्या : 310 उम्र : 36 लिंग : पुरुष	फोटो उपलब्ध
583	YTI1746437	निर्वाचक का नाम : सहदेव कवडे पिता का नाम: लखन कवडे गृह संख्या : 310 उम्र : 28 लिंग : पुरुष	फोटो उपलब्ध	584	YTI1651702	निर्वाचक का नाम : ओझा कवडे पिता का नाम: उमराव कवडे गृह संख्या : 311 उम्र : 65 लिंग : पुरुष	फोटो उपलब्ध	585	YTI1197474	निर्वाचक का नाम : दशरथ कवडे पिता का नाम: ओझा कवडे गृह संख्या : 311 उम्र : 33 लिंग : पुरुष	फोटो उपलब्ध
586	YTI1746478	निर्वाचक का नाम : सीमा कवडे पिता का नाम: दशरथ कवडे गृह संख्या : 311 उम्र : 30 लिंग : महिला	फोटो उपलब्ध	587	YTI2820264	निर्वाचक का नाम : प्रेमवती कवडे पिता का नाम: राजेश कवडे गृह संख्या : 311 उम्र : 30 लिंग : महिला	फोटो उपलब्ध	588	YTI2281467	निर्वाचक का नाम : तारा कवडे पिता का नाम: राजेश कवडे गृह संख्या : 311 उम्र : 25 लिंग : महिला	फोटो उपलब्ध
589	YTI1651678	निर्वाचक का नाम : खुन्ना सरियाम पिता का नाम: भंगी सरियाम गृह संख्या : 312 उम्र : 56 लिंग : पुरुष	फोटो उपलब्ध	590	YTI1651736	निर्वाचक का नाम : सती सरियाम पिता का नाम: खुन्ना सरियाम गृह संख्या : 312 उम्र : 51 लिंग : महिला	फोटो उपलब्ध	591	YTI2855641	निर्वाचक का नाम : कमल सरीयाम पिता का नाम: खुन्ना सरीयाम गृह संख्या : 312 उम्र : 20 लिंग : पुरुष	फोटो उपलब्ध
592	YTI2328722	निर्वाचक का नाम : दामू इवने पिता का नाम: बलदार इवने गृह संख्या : 313 उम्र : 64 लिंग : पुरुष	फोटो उपलब्ध	593	YTI1651314	निर्वाचक का नाम : धोदा इवने पिता का नाम: बलदार इवने गृह संख्या : 313 उम्र : 54 लिंग : पुरुष	फोटो उपलब्ध	594	YTI1520733	निर्वाचक का नाम : सुद्धो इवने पिता का नाम: अलिराम इवने गृह संख्या : 313 उम्र : 31 लिंग : महिला	फोटो उपलब्ध
595	YTI2707438	निर्वाचक का नाम : राजाराम इवने पिता का नाम: धोदा इवने गृह संख्या : 313 उम्र : 25 लिंग : पुरुष	फोटो उपलब्ध	596	YTI0487413	निर्वाचक का नाम : सोबु पिता का नाम: हरेसिंग गृह संख्या : 315 उम्र : 73 लिंग : पुरुष	फोटो उपलब्ध	597	YTI1651439	निर्वाचक का नाम : धम्मो कुमरे पिता का नाम: सोबु कुमरे गृह संख्या : 315 उम्र : 63 लिंग : महिला	फोटो उपलब्ध
598	YTI1651132	निर्वाचक का नाम : सुखदेव कुमरे पिता का नाम: सोबु कुमरे गृह संख्या : 315 उम्र : 53 लिंग : पुरुष	फोटो उपलब्ध	599	YTI1651884	निर्वाचक का नाम : मुन्नी कुमरे पिता का नाम: सुखदेव कुमरे गृह संख्या : 315 उम्र : 47 लिंग : महिला	फोटो उपलब्ध	600	YTI0769026	निर्वाचक का नाम : नन्दकिशोर पिता का नाम: सोबु गृह संख्या : 315 उम्र : 44 लिंग : पुरुष	फोटो उपलब्ध

601 निर्वाचक का नाम : उर्मिला पति का नाम: नन्दकिशोर गृह संख्या : 315 उम्र : 39 लिंग : महिला फोटो उपलब्ध YTI0769034	602 निर्वाचक का नाम : अलिराम इवने पिता का नाम: धोदा इवने गृह संख्या : 315 उम्र : 33 लिंग : पुरुष फोटो उपलब्ध YTI1520725	603 निर्वाचक का नाम : अकलेश कुमरे पिता का नाम: सुखदेव कुमरे गृह संख्या : 315 उम्र : 23 लिंग : पुरुष फोटो उपलब्ध YTI2412369
S 604 निर्वाचक का नाम : रेखा कुमरे पिता का नाम: सुखदेव कुमरे गृह संख्या : 315 उम्र : 21 लिंग : महिला फोटो उपलब्ध YTI2720381	605 निर्वाचक का नाम : भैयालाल पिता का नाम: अलिसा गृह संख्या : 316 उम्र : 43 लिंग : पुरुष फोटो उपलब्ध FCD1194720	606 निर्वाचक का नाम : दुर्गेश कवडे पिता का नाम: भैयालाल कवडे गृह संख्या : 316 उम्र : 21 लिंग : पुरुष फोटो उपलब्ध YTI2648939
607 निर्वाचक का नाम : गोपी पिता का नाम: गुड्डू गृह संख्या : 317 उम्र : 66 लिंग : पुरुष फोटो उपलब्ध FCD1194505	608 निर्वाचक का नाम : मनको उडके पति का नाम: गोपी उडके गृह संख्या : 317 उम्र : 61 लिंग : महिला फोटो उपलब्ध YTI2820181	609 निर्वाचक का नाम : मटली उडके पति का नाम: गोरा गृह संख्या : 317 उम्र : 38 लिंग : महिला फोटो उपलब्ध YTI0984617
610 निर्वाचक का नाम : गोरा उडके पिता का नाम: गोपी उडके गृह संख्या : 317 उम्र : 33 लिंग : पुरुष फोटो उपलब्ध YTI0984609	611 निर्वाचक का नाम : सेकलाल उडके पिता का नाम: गोपी उडके गृह संख्या : 317 उम्र : 28 लिंग : पुरुष फोटो उपलब्ध YTI1510460	612 निर्वाचक का नाम : शिवराम उडके पिता का नाम: गोपी उडके गृह संख्या : 317 उम्र : 22 लिंग : पुरुष फोटो उपलब्ध YTI2795870
613 निर्वाचक का नाम : मिजा पिता का नाम: महासिंग गृह संख्या : 324 उम्र : 70 लिंग : पुरुष फोटो उपलब्ध FCD1194349	614 निर्वाचक का नाम : शिवकिशोर पिता का नाम: मिन्जा गृह संख्या : 324 उम्र : 36 लिंग : पुरुष फोटो उपलब्ध YTI0383943	615 निर्वाचक का नाम : लल्ला कुमरे पिता का नाम: मिनजा गृह संख्या : 324 उम्र : 36 लिंग : पुरुष फोटो उपलब्ध YTI0823344
616 निर्वाचक का नाम : सोमती उडके पति का नाम: शिवकिशोर गृह संख्या : 324 उम्र : 33 लिंग : महिला फोटो उपलब्ध YTI0984625	617 निर्वाचक का नाम : लक्ष्मी कुमरे पति का नाम: लल्ला कुमरे गृह संख्या : 324 उम्र : 33 लिंग : महिला फोटो उपलब्ध YTI1339720	618 निर्वाचक का नाम : जयवंती कुमरे पति का नाम: विजय कुमरे गृह संख्या : 324 उम्र : 26 लिंग : महिला फोटो उपलब्ध YTI2690337
619 निर्वाचक का नाम : विजय कुमरे पिता का नाम: मिन्जा कुमरे गृह संख्या : 324 उम्र : 25 लिंग : पुरुष फोटो उपलब्ध YTI1934439	620 निर्वाचक का नाम : संदीप कुमरे पिता का नाम: मिन्जा कुमरे गृह संख्या : 324 उम्र : 22 लिंग : पुरुष फोटो उपलब्ध YTI2560472	621 निर्वाचक का नाम : चतरू पिता का नाम: महासिंग गृह संख्या : 325 उम्र : 61 लिंग : पुरुष फोटो उपलब्ध YTI2328730
622 निर्वाचक का नाम : शिवरती पति का नाम: चतरू गृह संख्या : 325 उम्र : 49 लिंग : महिला फोटो उपलब्ध FCD1194638	623 निर्वाचक का नाम : जीवन पिता का नाम: छतरू गृह संख्या : 325 उम्र : 37 लिंग : पुरुष फोटो उपलब्ध YTI0823351	624 निर्वाचक का नाम : शशीकला पति का नाम: जीवन गृह संख्या : 325 उम्र : 34 लिंग : महिला फोटो उपलब्ध YTI0823369
625 निर्वाचक का नाम : बककालाल उडके पिता का नाम: सुखराम उडके गृह संख्या : 326 उम्र : 57 लिंग : पुरुष फोटो उपलब्ध YTI1651769	626 निर्वाचक का नाम : सुगन्ता पति का नाम: बककालाल गृह संख्या : 326 उम्र : 51 लिंग : महिला फोटो उपलब्ध YTI0769067	627 निर्वाचक का नाम : दस्सो कवडे पति का नाम: सुमरत कवडे गृह संख्या : 326 उम्र : 49 लिंग : महिला फोटो उपलब्ध YTI1651934
628 निर्वाचक का नाम : नन्दू पिता का नाम: सुमरत गृह संख्या : 326 उम्र : 43 लिंग : पुरुष फोटो उपलब्ध FCD1194489	629 निर्वाचक का नाम : रामरती कवडे पति का नाम: नन्दू गृह संख्या : 326 उम्र : 40 लिंग : महिला फोटो उपलब्ध YTI0383737	630 निर्वाचक का नाम : पिटूलाल कवडे पिता का नाम: सुमरत गृह संख्या : 326 उम्र : 39 लिंग : पुरुष फोटो उपलब्ध YTI0096453

631 निर्वाचक का नाम : संगीता पति का नाम: पिन्दू गृह संख्या : 326 उम्र : 38 लिंग : महिला	YTI0383745 फोटो उपलब्ध	632 निर्वाचक का नाम : रीतेश पिता का नाम: वक्कालाल गृह संख्या : 326 उम्र : 32 लिंग : पुरुष	YTI0823377 फोटो उपलब्ध	633 निर्वाचक का नाम : रिकेश उडके पिता का नाम: वक्कालाल उडके गृह संख्या : 326 उम्र : 29 लिंग : पुरुष	YTI1527340 फोटो उपलब्ध
634 निर्वाचक का नाम : शारदा उडके पति का नाम: रिकेश उडके गृह संख्या : 326 उम्र : 28 लिंग : महिला	YTI2230183 फोटो उपलब्ध	635 निर्वाचक का नाम : संदीप उडके पिता का नाम: वक्कालाल उडके गृह संख्या : 326 उम्र : 26 लिंग : पुरुष	YTI2412278 फोटो उपलब्ध	636 निर्वाचक का नाम : सुशीला उडके पिता का नाम: वक्कालाल उडके गृह संख्या : 326 उम्र : 24 लिंग : महिला	YTI2412294 फोटो उपलब्ध
637 निर्वाचक का नाम : सत्यम कवडे पिता का नाम: पिन्दू कवडे गृह संख्या : 326 उम्र : 20 लिंग : पुरुष	YTI2752558 फोटो उपलब्ध	638 निर्वाचक का नाम : मोहनलाल कवडे पिता का नाम: मुन्नी कवडे गृह संख्या : 327 उम्र : 66 लिंग : पुरुष	YTI1651140 फोटो उपलब्ध	639 निर्वाचक का नाम : धमलो कवडे पति का नाम: मोहनलाल कवडे गृह संख्या : 327 उम्र : 58 लिंग : महिला	YTI1651223 फोटो उपलब्ध
640 निर्वाचक का नाम : महेन्द्र पिता का नाम: मोहनलाल गृह संख्या : 327 उम्र : 35 लिंग : पुरुष	YTI0823385 फोटो उपलब्ध	641 निर्वाचक का नाम : गणेश पिता का नाम: मोहनलाल गृह संख्या : 327 उम्र : 34 लिंग : पुरुष	YTI1197433 फोटो उपलब्ध	642 निर्वाचक का नाम : सलन्ती पति का नाम: महेन्द्र गृह संख्या : 327 उम्र : 34 लिंग : महिला	YTI0823393 फोटो उपलब्ध
643 निर्वाचक का नाम : ललिता कवडे पति का नाम: गणेश कवडे गृह संख्या : 327 उम्र : 29 लिंग : महिला	YTI1339753 फोटो उपलब्ध	644 निर्वाचक का नाम : रामपाल पिता का नाम: बिहारी गृह संख्या : 328 उम्र : 44 लिंग : पुरुष	FCD1194315 फोटो उपलब्ध	645 निर्वाचक का नाम : कान्ती पति का नाम: रामपाल गृह संख्या : 328 उम्र : 41 लिंग : महिला	FCD1194331 फोटो उपलब्ध
646 निर्वाचक का नाम : सीमा उडके पति का नाम: रामबिलास उडके गृह संख्या : 328 उम्र : 23 लिंग : महिला	YTI2924314 फोटो उपलब्ध	647 निर्वाचक का नाम : रामबिलास उडके पिता का नाम: रामपाल उडके गृह संख्या : 328 उम्र : 22 लिंग : पुरुष	YTI2560480 फोटो उपलब्ध	648 निर्वाचक का नाम : राममनी उडके पिता का नाम: रामपाल उडके गृह संख्या : 328 उम्र : 20 लिंग : महिला	YTI2698116 फोटो उपलब्ध
649 निर्वाचक का नाम : हरीराम पिता का नाम: सुखराम गृह संख्या : 329 उम्र : 46 लिंग : पुरुष	FCD1194687 फोटो उपलब्ध	650 निर्वाचक का नाम : जैना पति का नाम: हरीराम गृह संख्या : 329 उम्र : 46 लिंग : महिला	FCD1194901 फोटो उपलब्ध	651 निर्वाचक का नाम : पवन उडके पिता का नाम: हरिराम उडके गृह संख्या : 329 उम्र : 23 लिंग : पुरुष	YTI2642098 फोटो उपलब्ध
652 निर्वाचक का नाम : गगली धुर्वे पति का नाम: सुन्दर धुर्वे गृह संख्या : 330 उम्र : 74 लिंग : महिला	YTI1651397 फोटो उपलब्ध	653 निर्वाचक का नाम : सुन्दर धुर्वे पिता का नाम: मुंशी धुर्वे गृह संख्या : 330 उम्र : 68 लिंग : पुरुष	YTI1652007 फोटो उपलब्ध	654 निर्वाचक का नाम : प्रेमलाल पिता का नाम: सुन्दर गृह संख्या : 330 उम्र : 46 लिंग : पुरुष	FCD1194851 फोटो उपलब्ध
655 निर्वाचक का नाम : बबलू पिता का नाम: सुन्दर गृह संख्या : 330 उम्र : 44 लिंग : पुरुष	FCD1194430 फोटो उपलब्ध	656 निर्वाचक का नाम : नन्दो पति का नाम: प्रेमलाल गृह संख्या : 330 उम्र : 44 लिंग : महिला	FCD1194919 फोटो उपलब्ध	657 निर्वाचक का नाम : श्यामबती पति का नाम: बबलू गृह संख्या : 330 उम्र : 43 लिंग : महिला	FCD1194448 फोटो उपलब्ध
658 निर्वाचक का नाम : हरीशंकर पिता का नाम: सुंदरलाल गृह संख्या : 330 उम्र : 38 लिंग : पुरुष	YTI0540625 फोटो उपलब्ध	659 निर्वाचक का नाम : रामबाई धुर्वे पति का नाम: हरिशंकर धुर्वे गृह संख्या : 330 उम्र : 35 लिंग : महिला	YTI2452233 फोटो उपलब्ध	660 निर्वाचक का नाम : रमोती धुर्वे पति का नाम: अजय धुर्वे गृह संख्या : 330 उम्र : 28 लिंग : महिला	YTI2754125 फोटो उपलब्ध

661	YTI1818954	निर्वाचक का नाम : अजय धुर्वे पिता का नाम: बबलू धुर्वे गृह संख्या : 330 उम्र : 26 लिंग : पुरुष	फोटो उपलब्ध	662	YTI2412302	निर्वाचक का नाम : जयपाल धुर्वे पिता का नाम: प्रेमलाल धुर्वे गृह संख्या : 330 उम्र : 26 लिंग : पुरुष	फोटो उपलब्ध	663	YTI2560316	निर्वाचक का नाम : ओमप्रकाश धुर्वे पिता का नाम: प्रेमलाल धुर्वे गृह संख्या : 330 उम्र : 22 लिंग : पुरुष	फोटो उपलब्ध
664	YTI1651082	निर्वाचक का नाम : सोमता पति का नाम: बिसन गृह संख्या : 331 उम्र : 76 लिंग : महिला	फोटो उपलब्ध	665	YTI2328748	निर्वाचक का नाम : मूजा पिता का नाम: बिसन गृह संख्या : 331 उम्र : 58 लिंग : पुरुष	फोटो उपलब्ध	666	YTI0096412	निर्वाचक का नाम : राजकुमारी मालवीया पति का नाम: विनोद कुमार मालवीया गृह संख्या : 331 उम्र : 56 लिंग : महिला	फोटो उपलब्ध
667	YTI1651496	निर्वाचक का नाम : दसमा उडके पति का नाम: मूजा उडके गृह संख्या : 331 उम्र : 54 लिंग : महिला	फोटो उपलब्ध	668	FCD1194521	निर्वाचक का नाम : विनोद कु मार पिता का नाम: बालाराम गृह संख्या : 331 उम्र : 50 लिंग : पुरुष	फोटो उपलब्ध	669	YTI0984807	निर्वाचक का नाम : मनेश उडके पिता का नाम: बिसन गृह संख्या : 331 उम्र : 39 लिंग : पुरुष	फोटो उपलब्ध
670	YTI0984633	निर्वाचक का नाम : मालती पति का नाम: मनेश गृह संख्या : 331 उम्र : 37 लिंग : महिला	फोटो उपलब्ध	671	YTI0605899	निर्वाचक का नाम : रविश उडके पिता का नाम: मुजा उडके गृह संख्या : 331 उम्र : 36 लिंग : पुरुष	फोटो उपलब्ध	672	YTI0823690	निर्वाचक का नाम : शांती पति का नाम: गणेश गृह संख्या : 331 उम्र : 35 लिंग : महिला	फोटो उपलब्ध
673	YTI0605881	निर्वाचक का नाम : गणेश पिता का नाम: बिसन गृह संख्या : 331 उम्र : 34 लिंग : पुरुष	फोटो उपलब्ध	674	YTI1339803	निर्वाचक का नाम : ललता उडके पति का नाम: रविश उडके गृह संख्या : 331 उम्र : 34 लिंग : महिला	फोटो उपलब्ध	675	YTI2454585	निर्वाचक का नाम : सुगरति उडके पति का नाम: रविश उडके गृह संख्या : 331 उम्र : 34 लिंग : महिला	फोटो उपलब्ध
676	YTI2709251	निर्वाचक का नाम : दीक्षा मालवीय पिता का नाम: विनोद मालवीय गृह संख्या : 331 उम्र : 20 लिंग : महिला	फोटो उपलब्ध	677	YTI2910941	निर्वाचक का नाम : नैना उडके पिता का नाम: मनेश उडके गृह संख्या : 331 उम्र : 19 लिंग : महिला	फोटो उपलब्ध	678	YTI0469965	निर्वाचक का नाम : अनिता पति का नाम: सुभाष गृह संख्या : 332 उम्र : 43 लिंग : महिला	फोटो उपलब्ध
679	FCD1194612	निर्वाचक का नाम : सुभाष पिता का नाम: कारू गृह संख्या : 332 उम्र : 39 लिंग : पुरुष	फोटो उपलब्ध	680	YTI1651488	निर्वाचक का नाम : रैनु इरपाचे पति का नाम: रामा इरपाचे गृह संख्या : 333 उम्र : 82 लिंग : महिला	फोटो उपलब्ध	681	YTI1651041	निर्वाचक का नाम : रामकिसन इरपाचे पिता का नाम: रामा इरपाचे गृह संख्या : 333 उम्र : 51 लिंग : पुरुष	फोटो उपलब्ध
682	YTI1651579	निर्वाचक का नाम : मंगली इरपाचे पति का नाम: रामकिसन इरपाचे गृह संख्या : 333 उम्र : 50 लिंग : महिला	फोटो उपलब्ध	683	YTI2025476	निर्वाचक का नाम : सूरन्ता धुर्वे पति का नाम: सुखनंदन धुर्वे गृह संख्या : 333 उम्र : 34 लिंग : महिला	फोटो उपलब्ध	684	YTI0769075	निर्वाचक का नाम : मनीष इरपाचे पिता का नाम: रामा इरपाचे गृह संख्या : 333 उम्र : 33 लिंग : पुरुष	फोटो उपलब्ध
685	YTI1234459	निर्वाचक का नाम : सनोती इरपाचे पति का नाम: मनीष इरपाचे गृह संख्या : 333 उम्र : 32 लिंग : महिला	फोटो उपलब्ध	686	YTI1416114	निर्वाचक का नाम : सुखनन्दन धुर्वे पिता का नाम: मुन्ना धुर्वे गृह संख्या : 333 उम्र : 28 लिंग : पुरुष	फोटो उपलब्ध	687	YTI1934470	निर्वाचक का नाम : सुमित इरपाचे पिता का नाम: रामकिसन इरपाचे गृह संख्या : 333 उम्र : 25 लिंग : पुरुष	फोटो उपलब्ध
688	YTI2560332	निर्वाचक का नाम : रविन्द्र इरपाचे पिता का नाम: रामकिसन इरपाचे गृह संख्या : 333 उम्र : 22 लिंग : पुरुष	फोटो उपलब्ध	689	YTI2847309	निर्वाचक का नाम : इतमा इरपाचे पति का नाम: सुमित इरपाचे गृह संख्या : 333 उम्र : 21 लिंग : महिला	फोटो उपलब्ध	690	YTI2701852	निर्वाचक का नाम : सुधीर इरपाचे पिता का नाम: रामकिसन इरपाचे गृह संख्या : 333 उम्र : 21 लिंग : पुरुष	फोटो उपलब्ध

691	YTI1651975	निर्वाचक का नाम : ओझू इरपाचे पिता का नाम: रामदीन इरपाचे गृह संख्या : 334 उम्र : 57 लिंग : पुरुष	फोटो उपलब्ध	692	YTI0540633	निर्वाचक का नाम : रामरती पति का नाम: ओझू गृह संख्या : 334 उम्र : 55 लिंग : महिला	फोटो उपलब्ध	693	YTI0823419	निर्वाचक का नाम : ब्रजलाल पिता का नाम: ओझू गृह संख्या : 334 उम्र : 35 लिंग : पुरुष	फोटो उपलब्ध
694	YTI1197417	निर्वाचक का नाम : कलन्ती इरपाचे पति का नाम: सुक्कन इरपाचे गृह संख्या : 334 उम्र : 35 लिंग : महिला	फोटो उपलब्ध	695	YTI0823427	निर्वाचक का नाम : मलन्ती पति का नाम: ब्रजलाल गृह संख्या : 334 उम्र : 34 लिंग : महिला	फोटो उपलब्ध	696	YTI0823807	निर्वाचक का नाम : राजेश कवडे पिता का नाम: ओझा कवडे गृह संख्या : 334 उम्र : 33 लिंग : पुरुष	फोटो उपलब्ध
697	YTI0823435	निर्वाचक का नाम : सुक्कन इरपाचे पिता का नाम: ओझा इरपाचे गृह संख्या : 334 उम्र : 33 लिंग : पुरुष	फोटो उपलब्ध	698	YTI1339670	निर्वाचक का नाम : शिवलाल इरपच्ची पिता का नाम: ओझू इरपच्ची गृह संख्या : 334 उम्र : 30 लिंग : पुरुष	फोटो उपलब्ध	699	YTI1814961	निर्वाचक का नाम : संतलाल इरपाचे पिता का नाम: ओझा इरपाचे गृह संख्या : 334 उम्र : 29 लिंग : पुरुष	फोटो उपलब्ध
700	YTI2183242	निर्वाचक का नाम : संगीता इरपाचे पति का नाम: संतलाल इरपाचे गृह संख्या : 334 उम्र : 27 लिंग : महिला	फोटो उपलब्ध	701	YTI2043677	निर्वाचक का नाम : सलिता इरपाचे पति का नाम: शिवलाल इरपाचे गृह संख्या : 334 उम्र : 26 लिंग : महिला	फोटो उपलब्ध	702	YTI1651553	निर्वाचक का नाम : जुगलसिंग भलावी पिता का नाम: खुन्शी भलावी गृह संख्या : 335 उम्र : 65 लिंग : पुरुष	फोटो उपलब्ध
703	YTI0096404	निर्वाचक का नाम : मुनिया पति का नाम: जुगलसिंग गृह संख्या : 335 उम्र : 49 लिंग : महिला	फोटो उपलब्ध	704	YTI1882679	निर्वाचक का नाम : बातू भलावी पिता का नाम: खुन्शी भलावी गृह संख्या : 335 उम्र : 47 लिंग : पुरुष	फोटो उपलब्ध	705	FCD1194752	निर्वाचक का नाम : रुखिया पति का नाम: बातू गृह संख्या : 335 उम्र : 43 लिंग : महिला	फोटो उपलब्ध
706	YTI1833763	निर्वाचक का नाम : शांता भलावी पति का नाम: रामकिशोर भलावी गृह संख्या : 335 उम्र : 32 लिंग : महिला	फोटो उपलब्ध	707	YTI1527381	निर्वाचक का नाम : रामकिशोर भलावी पिता का नाम: जुगलसिंग भलावी गृह संख्या : 335 उम्र : 28 लिंग : पुरुष	फोटो उपलब्ध	708	YTI2922540	निर्वाचक का नाम : प्रिया भलावी पति का नाम: सरवन भलावी गृह संख्या : 335 उम्र : 20 लिंग : महिला	फोटो उपलब्ध
709	YTI1339696	निर्वाचक का नाम : सुनीता भलावी पति का नाम: रामसू भलावी गृह संख्या : 336 उम्र : 35 लिंग : महिला	फोटो उपलब्ध	710	YTI0823443	निर्वाचक का नाम : रामसिंग भलावी पिता का नाम: तातू गृह संख्या : 336 उम्र : 34 लिंग : पुरुष	फोटो उपलब्ध	711	YTI1814904	निर्वाचक का नाम : चंद्रावती उडके पिता का नाम: गोलमन उडके गृह संख्या : 424 उम्र : 26 लिंग : महिला	फोटो उपलब्ध
712	YTI1009265	निर्वाचक का नाम : मोनू विश्वकर्मा पिता का नाम: सम्भू विश्वकर्मा गृह संख्या : 219 उम्र : 30 लिंग : पुरुष	फोटो उपलब्ध	713	YTI0470104	निर्वाचक का नाम : भागरती पति का नाम: सम्भू गृह संख्या : 219 उम्र : 50 लिंग : महिला	फोटो उपलब्ध				

714 निर्वाचक का नाम : लालमन पन्द्राम पिता का नाम: मंगू पन्द्राम गृह संख्या : 1 उम्र : 59 लिंग : पुरुष	FCD0998260 फोटो उपलब्ध	715 निर्वाचक का नाम : परसू पिता का नाम: मंगू गृह संख्या : 1 उम्र : 51 लिंग : पुरुष	FCD1205137 फोटो उपलब्ध	716 निर्वाचक का नाम : रामबती पन्द्राम पिता का नाम: लालमन पन्द्राम गृह संख्या : 1 उम्र : 44 लिंग : महिला	FCD0997643 फोटो उपलब्ध
717 निर्वाचक का नाम : फूल्लो पन्द्राम पति का नाम: परसू पन्द्राम गृह संख्या : 1 उम्र : 43 लिंग : महिला	FCD1205806 फोटो उपलब्ध	718 निर्वाचक का नाम : रामविलास धुर्वे पिता का नाम: बिसन धुर्वे गृह संख्या : 1 उम्र : 43 लिंग : पुरुष	FCD1195148 फोटो उपलब्ध	719 निर्वाचक का नाम : अमरलाल पिता का नाम: लालमन गृह संख्या : 1 उम्र : 40 लिंग : पुरुष	YTI1234806 फोटो उपलब्ध
720 निर्वाचक का नाम : सुनील पंडरे पिता का नाम: लालमन पंडरे गृह संख्या : 1 उम्र : 38 लिंग : पुरुष	YTI1234855 फोटो उपलब्ध	721 निर्वाचक का नाम : रामकली पंदरे पति का नाम: सुनील पंदरे गृह संख्या : 1 उम्र : 36 लिंग : महिला	YTI1234863 फोटो उपलब्ध	722 निर्वाचक का नाम : ललती पति का नाम: अमरलाल गृह संख्या : 1 उम्र : 32 लिंग : महिला	YTI1234848 फोटो उपलब्ध
723 निर्वाचक का नाम : अनिल पिता का नाम: लालमन गृह संख्या : 1 उम्र : 29 लिंग : पुरुष	YTI1385053 फोटो उपलब्ध	S 724 निर्वाचक का नाम : रीना धुर्वे पिता का नाम: रामविलास धुर्वे गृह संख्या : 1 उम्र : 29 लिंग : महिला	YTI2693174 फोटो उपलब्ध	725 निर्वाचक का नाम : रीना पन्द्राम पति का नाम: अनिल पन्द्राम गृह संख्या : 1 उम्र : 27 लिंग : महिला	YTI2030682 फोटो उपलब्ध
726 निर्वाचक का नाम : संजू पन्द्राम पिता का नाम: लालमन पन्द्राम गृह संख्या : 1 उम्र : 25 लिंग : पुरुष	YTI2470862 फोटो उपलब्ध	727 निर्वाचक का नाम : संदीप पन्द्राम पिता का नाम: लालमन पन्द्राम गृह संख्या : 1 उम्र : 22 लिंग : पुरुष	YTI2693943 फोटो उपलब्ध	728 निर्वाचक का नाम : कमलती धुर्वे पति का नाम: रामबिलास धुर्वे गृह संख्या : 2 उम्र : 40 लिंग : महिला	FCD1195106 फोटो उपलब्ध
729 निर्वाचक का नाम : छोटा धुर्वे पिता का नाम: बारीक धुर्वे गृह संख्या : 2 उम्र : 28 लिंग : पुरुष	YTI2692838 फोटो उपलब्ध	730 निर्वाचक का नाम : भूरा धुर्वे पिता का नाम: किशोरी धुर्वे गृह संख्या : 2 उम्र : 26 लिंग : पुरुष	YTI2693158 फोटो उपलब्ध	731 निर्वाचक का नाम : कविता धुर्वे पति का नाम: छोटा धुर्वे गृह संख्या : 2 उम्र : 22 लिंग : महिला	YTI2692572 फोटो उपलब्ध
732 निर्वाचक का नाम : बारीक धुर्वे पिता का नाम: बिसन धुर्वे गृह संख्या : 2क उम्र : 53 लिंग : पुरुष	FCD0998567 फोटो उपलब्ध	733 निर्वाचक का नाम : जुगनी धुर्वे पति का नाम: बारिक धुर्वे गृह संख्या : 2क उम्र : 52 लिंग : महिला	FCD1195114 फोटो उपलब्ध	734 निर्वाचक का नाम : गोलू पिता का नाम: बारीक गृह संख्या : 2क उम्र : 42 लिंग : पुरुष	YTI0824110 फोटो उपलब्ध
735 निर्वाचक का नाम : सुनिता पति का नाम: गोलू गृह संख्या : 2क उम्र : 36 लिंग : महिला	YTI1181387 फोटो उपलब्ध	736 निर्वाचक का नाम : किशोरी धुर्वे पिता का नाम: बली धुर्वे गृह संख्या : 2ख उम्र : 71 लिंग : पुरुष	FCD1205087 फोटो उपलब्ध	737 निर्वाचक का नाम : फुला बाई पति का नाम: किशोरी गृह संख्या : 2ख उम्र : 66 लिंग : महिला	FCD1195122 फोटो उपलब्ध
738 निर्वाचक का नाम : गुडिया पति का नाम: सुकचंद गृह संख्या : 2ख उम्र : 39 लिंग : महिला	YTI1181395 फोटो उपलब्ध	739 निर्वाचक का नाम : सुकचन्द धुर्वे पिता का नाम: किशोरी धुर्वे गृह संख्या : 2ख उम्र : 39 लिंग : पुरुष	YTI0824094 फोटो उपलब्ध	740 निर्वाचक का नाम : मुकेश धुर्वे पिता का नाम: किशोरी धुर्वे गृह संख्या : 2ख उम्र : 38 लिंग : पुरुष	YTI0824078 फोटो उपलब्ध
741 निर्वाचक का नाम : रामप्यारी धुर्वे पति का नाम: मुकेश धुर्वे गृह संख्या : 2ख उम्र : 35 लिंग : महिला	YTI0824086 फोटो उपलब्ध	742 निर्वाचक का नाम : कुंजल धुर्वे पिता का नाम: किशोरी धुर्वे गृह संख्या : 2ख उम्र : 34 लिंग : पुरुष	YTI1744168 फोटो उपलब्ध	743 निर्वाचक का नाम : निर्मला धुर्वे पति का नाम: दीपचंद धुर्वे गृह संख्या : 2ख उम्र : 34 लिंग : महिला	YTI1744234 फोटो उपलब्ध

744	YTI1744259	निर्वाचक का नाम : कविता धुर्वे पति का नाम: कुंजल धुर्वे गृह संख्या : 2ख उम्र : 34 लिंग : महिला	फोटो उपलब्ध	745	YTI0824060	निर्वाचक का नाम : दीपचन्द धुर्वे पिता का नाम: किशोरी धुर्वे गृह संख्या : 2 ख उम्र : 33 लिंग : पुरुष	फोटो उपलब्ध	746	YTI2853802	निर्वाचक का नाम : चंद्रकला धुर्वे पति का नाम: भूरा धुर्वे गृह संख्या : 2ख उम्र : 19 लिंग : महिला	फोटो उपलब्ध
747	FCD1205129	निर्वाचक का नाम : किसन पिता का नाम: बली गृह संख्या : 3 उम्र : 79 लिंग : पुरुष	फोटो उपलब्ध	748	FCD1195130	निर्वाचक का नाम : बिंदो पति का नाम: किसन गृह संख्या : 3 उम्र : 71 लिंग : महिला	फोटो उपलब्ध	749	YTI0487686	निर्वाचक का नाम : देवजी पिता का नाम: किसन गृह संख्या : 3 उम्र : 53 लिंग : पुरुष	फोटो उपलब्ध
750	YTI0823880	निर्वाचक का नाम : मनकी धुर्वे पति का नाम: बस्तीराम धुर्वे गृह संख्या : 03 उम्र : 51 लिंग : महिला	फोटो उपलब्ध	751	YTI0487694	निर्वाचक का नाम : सन्तरी पति का नाम: देवजी गृह संख्या : 3 उम्र : 50 लिंग : महिला	फोटो उपलब्ध	752	YTI0925065	निर्वाचक का नाम : रामप्रसाद पिता का नाम: किसन गृह संख्या : 3 उम्र : 49 लिंग : पुरुष	फोटो उपलब्ध
753	YTI0643064	निर्वाचक का नाम : साबदिया धुर्वे पति का नाम: रामप्रसाद धुर्वे गृह संख्या : 03 उम्र : 43 लिंग : महिला	फोटो उपलब्ध	754	YTI1084870	निर्वाचक का नाम : राम पिता का नाम: देवाजी गृह संख्या : 3 उम्र : 37 लिंग : पुरुष	फोटो उपलब्ध	755	YTI1084888	निर्वाचक का नाम : कलन्ती पति का नाम: राम गृह संख्या : 3 उम्र : 33 लिंग : महिला	फोटो उपलब्ध
756	YTI1293828	निर्वाचक का नाम : रायसिंग पिता का नाम: देवजी गृह संख्या : 03 उम्र : 32 लिंग : पुरुष	फोटो उपलब्ध	757	YTI1293810	निर्वाचक का नाम : छन्नू पिता का नाम: दसन गृह संख्या : 04 उम्र : 61 लिंग : पुरुष	फोटो उपलब्ध	758	YTI2693950	निर्वाचक का नाम : निर्मला उडके पति का नाम: सुखनंदन उडके गृह संख्या : 04 उम्र : 29 लिंग : महिला	फोटो उपलब्ध
759	FCD2362184	निर्वाचक का नाम : रामजा पिता का नाम: कल्लु गृह संख्या : 5 उम्र : 68 लिंग : पुरुष	फोटो उपलब्ध	760	FCD0998872	निर्वाचक का नाम : सुन्दर पिता का नाम: रामजा गृह संख्या : 5 उम्र : 49 लिंग : पुरुष	फोटो उपलब्ध	761	FCD1205350	निर्वाचक का नाम : लक्ष्मी पति का नाम: सुन्दर गृह संख्या : 5 उम्र : 47 लिंग : महिला	फोटो उपलब्ध
762	FCD0998773	निर्वाचक का नाम : दामजी पिता का नाम: कल्लु गृह संख्या : 6 उम्र : 77 लिंग : पुरुष	फोटो उपलब्ध	763	FCD0998492	निर्वाचक का नाम : पिंटू पिता का नाम: दामजी गृह संख्या : 6 उम्र : 50 लिंग : पुरुष	फोटो उपलब्ध	764	FCD1205145	निर्वाचक का नाम : कमलती पति का नाम: पिंटू गृह संख्या : 6 उम्र : 48 लिंग : महिला	फोटो उपलब्ध
765	YTI1971191	निर्वाचक का नाम : विनोद धुर्वे पिता का नाम: पिंटू धुर्वे गृह संख्या : 6 उम्र : 25 लिंग : पुरुष	फोटो उपलब्ध	766	YTI2764868	निर्वाचक का नाम : अंकेश धुर्वे पिता का नाम: पिन्टू धुर्वे गृह संख्या : 6 उम्र : 25 लिंग : पुरुष	फोटो उपलब्ध	767	YTI2764843	निर्वाचक का नाम : प्रियंका धुर्वे पति का नाम: अंकेश धुर्वे गृह संख्या : 6 उम्र : 21 लिंग : महिला	फोटो उपलब्ध
768	FCD1195015	निर्वाचक का नाम : सहादर पिता का नाम: अम्मर गृह संख्या : 10 उम्र : 78 लिंग : पुरुष	फोटो उपलब्ध	769	FCD1195049	निर्वाचक का नाम : सुमरती पति का नाम: जिल्लु गृह संख्या : 11 उम्र : 60 लिंग : महिला	फोटो उपलब्ध	770	YTI0487918	निर्वाचक का नाम : गुल्लो पति का नाम: जिल्लु गृह संख्या : 11 उम्र : 57 लिंग : महिला	फोटो उपलब्ध
771	YTI1339860	निर्वाचक का नाम : गुल्लु पिता का नाम: बहादर गृह संख्या : 11 उम्र : 56 लिंग : पुरुष	फोटो उपलब्ध	772	FCD1195031	निर्वाचक का नाम : सन्तरी पति का नाम: गुल्लु गृह संख्या : 11 उम्र : 53 लिंग : महिला	फोटो उपलब्ध	773	FCD2362218	निर्वाचक का नाम : जिल्लु पिता का नाम: बहादर गृह संख्या : 11 उम्र : 45 लिंग : पुरुष	फोटो उपलब्ध

774	FCD1194992	निर्वाचक का नाम : श्रीराम पिता का नाम: बहादूर गृह संख्या : 11 उम्र : 42 लिंग : पुरुष	775	FCD1195007	निर्वाचक का नाम : कान्ती पति का नाम: श्रीराम गृह संख्या : 11 उम्र : 41 लिंग : महिला	776	YTI0824102	निर्वाचक का नाम : रूपचंद पिता का नाम: जिल्लू गृह संख्या : 11 उम्र : 35 लिंग : पुरुष
777	YTI0824136	निर्वाचक का नाम : बस्तीराम उडके पिता का नाम: जिल्लू उडके गृह संख्या : 11 उम्र : 35 लिंग : पुरुष	Q 778	YTI0824128	निर्वाचक का नाम : सुखमनी पति का नाम: रूपचंद गृह संख्या : 11 उम्र : 34 लिंग : महिला	779	YTI0824144	निर्वाचक का नाम : नानकराम उईके पिता का नाम: जिल्लू उईके गृह संख्या : 11 उम्र : 33 लिंग : पुरुष
780	YTI2452365	निर्वाचक का नाम : दीक्षा उडके पति का नाम: बस्तीराम उडके गृह संख्या : 11 उम्र : 30 लिंग : महिला	781	YTI2073757	निर्वाचक का नाम : मालती उईके पति का नाम: नानकराम उईके गृह संख्या : 11 उम्र : 29 लिंग : महिला	782	YTI2718096	निर्वाचक का नाम : अमरा उडके पति का नाम: श्याम उडके गृह संख्या : 11 उम्र : 29 लिंग : महिला
783	YTI1384965	निर्वाचक का नाम : श्याम पिता का नाम: गुल्लू गृह संख्या : 11 उम्र : 29 लिंग : पुरुष	784	YTI2853661	निर्वाचक का नाम : आशीष उईके पिता का नाम: श्रीराम उईके गृह संख्या : 11 उम्र : 23 लिंग : पुरुष	785	YTI2853711	निर्वाचक का नाम : अरविंद उईके पिता का नाम: श्रीराम उईके गृह संख्या : 11 उम्र : 23 लिंग : पुरुष
786	YTI2718559	निर्वाचक का नाम : रजनी उडके पिता का नाम: गुल्लू उडके गृह संख्या : 11 उम्र : 21 लिंग : महिला	787	FCD1205780	निर्वाचक का नाम : फुल्लेसिंग पिता का नाम: दसन गृह संख्या : 12 उम्र : 57 लिंग : पुरुष	788	FCD1205772	निर्वाचक का नाम : फुल्लो पति का नाम: फुल्लेसिंग गृह संख्या : 12 उम्र : 52 लिंग : महिला
789	FCD1205103	निर्वाचक का नाम : दल्लूसिंह पिता का नाम: दशन गृह संख्या : 12 उम्र : 46 लिंग : पुरुष	790	FCD1195056	निर्वाचक का नाम : सुनीता पति का नाम: दल्लू गृह संख्या : 12 उम्र : 44 लिंग : महिला	791	YTI1384973	निर्वाचक का नाम : मालती उयके पिता का नाम: फुल्लेसिंग उयके गृह संख्या : 12 उम्र : 30 लिंग : महिला
792	FCD2362234	निर्वाचक का नाम : दस्सू पिता का नाम: जरू गृह संख्या : 13 उम्र : 82 लिंग : पुरुष	793	FCD2362226	निर्वाचक का नाम : मानो पति का नाम: दस्सू गृह संख्या : 13 उम्र : 77 लिंग : महिला	794	FCD1195080	निर्वाचक का नाम : शिवरती पति का नाम: पप्पू गृह संख्या : 13 उम्र : 48 लिंग : महिला
795	FCD1205210	निर्वाचक का नाम : खुशियाली पिता का नाम: दस्सू गृह संख्या : 13 उम्र : 42 लिंग : पुरुष	796	FCD1205202	निर्वाचक का नाम : सुलिया पति का नाम: खुशियाली गृह संख्या : 13 उम्र : 40 लिंग : महिला	797	YTI2692820	निर्वाचक का नाम : छाया उईके माता का नाम: शिवरती उईके गृह संख्या : 13/214 उम्र : 22 लिंग : महिला
798	YTI0824045	निर्वाचक का नाम : दामू धुर्वे पिता का नाम: बारिक धुर्वे गृह संख्या : 21 उम्र : 35 लिंग : पुरुष	799	YTI1181353	निर्वाचक का नाम : श्यामबाई पति का नाम: दामू गृह संख्या : 21 उम्र : 34 लिंग : महिला	800	YTI2024800	निर्वाचक का नाम : शैतल बावने पति का नाम: सुकेन बावने गृह संख्या : 199ख उम्र : 29 लिंग : महिला
801	YTI1445717	निर्वाचक का नाम : सुकेन पिता का नाम: नेकराम गृह संख्या : 199ख उम्र : 30 लिंग : पुरुष	802	YTI1871334	निर्वाचक का नाम : सुक्कन पंद्राम पिता का नाम: संतलाल पंद्राम गृह संख्या : 230 उम्र : 31 लिंग : पुरुष	803	YTI1871342	निर्वाचक का नाम : राधा पंद्राम पति का नाम: सुक्कन पंद्राम गृह संख्या : 230 उम्र : 29 लिंग : महिला

804	YTI1939941
निर्वाचक का नाम : मालती धुर्वे पति का नाम: दिलीप धुर्वे गृह संख्या : 254 उम्र : 30 लिंग : महिला	फोटो उपलब्ध

805	YTI1939933
निर्वाचक का नाम : दिलीप धुर्वे पिता का नाम: रमेश धुर्वे गृह संख्या : 254 उम्र : 28 लिंग : पुरुष	फोटो उपलब्ध

806	YTI2693232
निर्वाचक का नाम : गोलू धुर्वे पिता का नाम: रमेश धुर्वे गृह संख्या : 254 उम्र : 27 लिंग : पुरुष	फोटो उपलब्ध

807	YTI2797389
निर्वाचक का नाम : गूडू धुर्वे पिता का नाम: रमेश धुर्वे गृह संख्या : 254 उम्र : 24 लिंग : पुरुष	फोटो उपलब्ध

विधान सभा क्षेत्र की संख्या व नाम : 132-घोडाडोंगी  
घटक I - परिवर्धन सूची 1 (23-12-2025 से 21-02-2026 तक)

808	1	YTI2941409	निर्वाचक का नाम : श्यामकला उईके पति का नाम: देवीदीन उईके गृह संख्या : 294 उम्र : 40 लिंग : महिला	फोटो उपलब्ध
809	1	YTI2942530	निर्वाचक का नाम : सरसती उईके पति का नाम: विनोद उईके गृह संख्या : 228 उम्र : 41 लिंग : महिला	फोटो उपलब्ध
810	1	YTI2943694	निर्वाचक का नाम : मनीष यादव पिता का नाम: शारदाप्रसाद यादव गृह संख्या : 186/2 उम्र : 20 लिंग : पुरुष	फोटो उपलब्ध
811	1	YTI2944981	निर्वाचक का नाम : मनीष यादव पिता का नाम: शारदाप्रसाद यादव गृह संख्या : 186/2 उम्र : 20 लिंग : पुरुष	फोटो उपलब्ध
812	1	YTI2952679	निर्वाचक का नाम : शिवानी कुमरे पिता का नाम: दिनेश कुमरे गृह संख्या : 308 उम्र : 18 लिंग : महिला	फोटो उपलब्ध
813	1	YTI2952810	निर्वाचक का नाम : रामगोपाल यादव पिता का नाम: नंदलाल यादव गृह संख्या : 187 उम्र : 18 लिंग : पुरुष	फोटो उपलब्ध
814	1	YTI2953222	निर्वाचक का नाम : प्रज्ञा कवड़े पिता का नाम: धरदास कवड़े गृह संख्या : 303 उम्र : 18 लिंग : महिला	फोटो उपलब्ध
815	1	YTI2954220	निर्वाचक का नाम : भागवती कवड़े पति का नाम: सहदेव कवड़े गृह संख्या : 310 उम्र : 35 लिंग : महिला	फोटो उपलब्ध
816	1	YTI2958122	निर्वाचक का नाम : ऋषभ यादव पिता का नाम: जगदीश यादव गृह संख्या : 216 उम्र : 19 लिंग : पुरुष	फोटो उपलब्ध
817	1	YTI2959948	निर्वाचक का नाम : अंशुल कुमरे पिता का नाम: सुखदेव कुमरे गृह संख्या : 315 उम्र : 18 लिंग : पुरुष	फोटो उपलब्ध
818	1	YTI2962017	निर्वाचक का नाम : अमित पांसे पिता का नाम: नान्हू पांसे गृह संख्या : 205 उम्र : 20 लिंग : पुरुष	फोटो उपलब्ध
819	1	YTI2963940	निर्वाचक का नाम : अंकित यादव पिता का नाम: गुलाब यादव गृह संख्या : 209 उम्र : 18 लिंग : पुरुष	फोटो उपलब्ध
820	1	YTI2964120	निर्वाचक का नाम : सुमित पांसे पिता का नाम: गुलाब यादव गृह संख्या : 205 उम्र : 18 लिंग : पुरुष	फोटो उपलब्ध
821	1	YTI2964898	निर्वाचक का नाम : सुमित पांसे पिता का नाम: नान्हू पांसे गृह संख्या : 205 उम्र : 18 लिंग : पुरुष	फोटो उपलब्ध
822	1	YTI2967560	निर्वाचक का नाम : आयुष यादव पिता का नाम: गुलाब यादव गृह संख्या : 209 उम्र : 19 लिंग : पुरुष	फोटो उपलब्ध
823	1	YTI2968816	निर्वाचक का नाम : सकीना कुमरे पिता का नाम: नंदकिशोर कुमरे गृह संख्या : 315 उम्र : 19 लिंग : महिला	फोटो उपलब्ध

निर्वाचकों का विवरण :							
A) मतदाताओं की संख्या :							
		नामावली का प्रकार	निर्वाचक नामावली की पहचान :	मतदाताओं की संख्या :			
				पुरुष	महिला	तृतीय लिंग	कुल
I	मूल	मूल नामावली	विशेष गहन पुनरीक्षण 2026 की मूल नामावली एवं समस्त अनुपूरकों को एकीकृत कर	423	384	0	807
II	घटक I - परिवर्धन सूची	पूरक 1	विशेष गहन पुनरीक्षण - 2026	10	6	0	16
III	घटक II - विलोपन सूची	पूरक 1	विशेष गहन पुनरीक्षण - 2026	1	8	0	9
IV	लिंग में संशोधन के कारण अंतर			0	0	0	0
पुनरीक्षण के बाद इस नामावली में शुद्ध निर्वाचक (I+II-III+IV)				432	382	0	814
B) संशोधनों की संख्या :							
नामावली का प्रकार		निर्वाचक नामावली की पहचान :		संशोधनों की संख्या :			
पूरक 1		विशेष गहन पुनरीक्षण - 2026		1			

निर्वाचक रजिस्ट्रीकरण अधिकारी द्वारा जारी

E-मृत्यु, S-स्थानांतरित, R-दोहरी प्रविष्टि, M-लापता, Q-अहर्ता नहीं