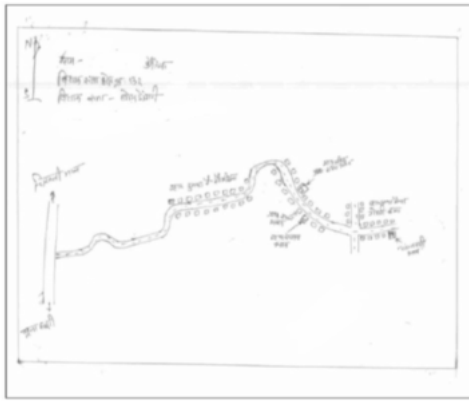


निर्वाचक नामावली 2026 S12 मध्य प्रदेश

विधान सभा क्षेत्र की संख्या, नाम व आरक्षण स्थिति : 132 - घोडाडोंगरी (अ.ज.जा.)		भाग संख्या : : 244																			
संसदीय निर्वाचन क्षेत्र की संख्या, नाम व आरक्षण स्थिति, जिसमें विधान सभा निर्वाचन क्षेत्र स्थित है : 29 - बैतूल (अ.ज.जा.)																					
1. पुनरीक्षण का विवरण																					
पुनरीक्षण का वर्ष :	2026	निर्वाचक नामावली की पहचान :																			
अर्हता तिथि :	01-01-2026	विशेष गहन पुनरीक्षण 2026 की मूल नामावली एवं समस्त अनुपूरकों को एकीकृत कर																			
पुनरीक्षण का स्वरूप :	विशेष गहन पुनरीक्षण 2026																				
प्रकाशन की तिथि :	21-02-2026																				
2. भाग व मतदान क्षेत्र का विवरण :																					
भाग में आने वाले अनुभागों की संख्या और नाम :																					
1-कौड़िया		<table style="width: 100%; border-collapse: collapse;"> <tr> <td style="width: 50%;">मुख्य शहर / मुख्य ग्राम</td> <td style="width: 50%;">: कौड़िया</td> </tr> <tr> <td>वार्ड</td> <td>:</td> </tr> <tr> <td>पोस्ट ऑफिस</td> <td>: चूनाहजूरी शाखा डाकघर</td> </tr> <tr> <td>पुलिस थाना</td> <td>: बीजादेही</td> </tr> <tr> <td>स्थानीय संस्था</td> <td>: ढुमका रैयत</td> </tr> <tr> <td>ब्लॉक</td> <td>: शाहपुर</td> </tr> <tr> <td>जिला</td> <td>: बैतूल</td> </tr> <tr> <td>पिन कोड</td> <td>: 460330</td> </tr> </table>				मुख्य शहर / मुख्य ग्राम	: कौड़िया	वार्ड	:	पोस्ट ऑफिस	: चूनाहजूरी शाखा डाकघर	पुलिस थाना	: बीजादेही	स्थानीय संस्था	: ढुमका रैयत	ब्लॉक	: शाहपुर	जिला	: बैतूल	पिन कोड	: 460330
मुख्य शहर / मुख्य ग्राम	: कौड़िया																				
वार्ड	:																				
पोस्ट ऑफिस	: चूनाहजूरी शाखा डाकघर																				
पुलिस थाना	: बीजादेही																				
स्थानीय संस्था	: ढुमका रैयत																				
ब्लॉक	: शाहपुर																				
जिला	: बैतूल																				
पिन कोड	: 460330																				
3. मतदान केंद्र का विवरण																					
मतदान केंद्र की संख्या व नाम :		मतदान केन्द्र की विशेष हैसियत (पुरुष/महिला/सामान्य) :		सामान्य																	
244 - कौड़िया		इस मतदान क्षेत्र के सहायक (ऑक्जिलियरी) मतदान केन्द्रों की संख्या :		0																	
मतदान केंद्र का भवन व पता :																					
शासकीय प्राथमिक शाला भवन अतिरिक्त कक्ष कौड़िया, कौड़िया																					
4. मतदाताओं की संख्या :																					
आरंभिक क्रम	अंतिम क्रम	मतदाताओं की संख्या																			
संख्या	संख्या	पुरुष	महिला	तृतीय लिंग	कुल																
1	460	240	220	0	460																

निर्वाचक रजिस्ट्रीकरण अधिकारी द्वारा जारी

Nazri Naksha



Google Map View



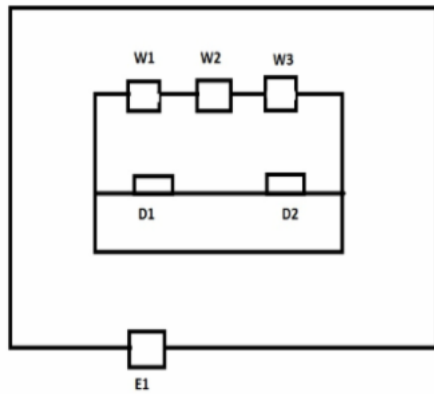
Polling Station Building Front View



मतदान केंद्र के सामने का फ़ोटो



Cad View



Key MAP View



1 निर्वाचक का नाम : सन्तरी पति का नाम: दुलाराम गृह संख्या : 1 उम्र : 57 लिंग : महिला	FCD1207893	2 निर्वाचक का नाम : इमला काजले पिता का नाम: सब्बूलाल काजले गृह संख्या : 1 उम्र : 31 लिंग : महिला	YTI1010214	3 निर्वाचक का नाम : सब्बूलाल पिता का नाम: ओड़ी गृह संख्या : 1क उम्र : 67 लिंग : पुरुष	FCD1207661
4 निर्वाचक का नाम : झागरड पति का नाम: सब्बूलाल गृह संख्या : 1क उम्र : 52 लिंग : महिला	FCD1020825	5 निर्वाचक का नाम : रामजनक पिता का नाम: सब्बूलाल गृह संख्या : 1क उम्र : 44 लिंग : पुरुष	YTI0078576	6 निर्वाचक का नाम : चतरिया पति का नाम: रामजनक गृह संख्या : 1क उम्र : 42 लिंग : महिला	FCD2363604
7 निर्वाचक का नाम : समशेर पिता का नाम: सब्बूलाल गृह संख्या : 1क उम्र : 41 लिंग : पुरुष	FCD1207687	8 निर्वाचक का नाम : मनोज कुमार काजले पिता का नाम: सब्बूलाल काजले गृह संख्या : 1 क उम्र : 35 लिंग : पुरुष	YTI2394179	9 निर्वाचक का नाम : नमिता काजले पति का नाम: मनोज काजले गृह संख्या : 1 क उम्र : 29 लिंग : महिला	YTI2394187
10 निर्वाचक का नाम : सोनू काजले पिता का नाम: रामजनक काजले गृह संख्या : 1 क उम्र : 24 लिंग : पुरुष	YTI2393551	11 निर्वाचक का नाम : सुभाष काजले पिता का नाम: रामजनक काजले गृह संख्या : 1 क उम्र : 22 लिंग : पुरुष	YTI2579738	12 निर्वाचक का नाम : गणेश काजले पिता का नाम: रामजनक काजले गृह संख्या : 1क उम्र : 20 लिंग : पुरुष	YTI2809515
13 निर्वाचक का नाम : हिरदेराम पिता का नाम: ओड़ी गृह संख्या : 1ख उम्र : 62 लिंग : पुरुष	FCD1207943	14 निर्वाचक का नाम : मंधा पति का नाम: हिरदेराम गृह संख्या : 1ख उम्र : 57 लिंग : महिला	YTI2208544	15 निर्वाचक का नाम : सुनिल पिता का नाम: हिरदेराम गृह संख्या : 1ख उम्र : 34 लिंग : पुरुष	YTI0925545
16 निर्वाचक का नाम : राखी काजले पिता का नाम: हिरदेराम काजले गृह संख्या : 1 ख उम्र : 24 लिंग : महिला	YTI2579431	17 निर्वाचक का नाम : गुरु प्रसाद काजले पिता का नाम: हिरदेराम काजले गृह संख्या : 1 ख उम्र : 23 लिंग : पुरुष	YTI2579449	18 निर्वाचक का नाम : होरीलाल खांडे पिता का नाम: गोविंद गृह संख्या : 2 उम्र : 77 लिंग : पुरुष	FCD1207406
19 निर्वाचक का नाम : बतसिया खांडे पति का नाम: होरीलाल गृह संख्या : 2 उम्र : 72 लिंग : महिला	FCD1020981	20 निर्वाचक का नाम : हरभजन पिता का नाम: होरीलाल गृह संख्या : 2 उम्र : 40 लिंग : पुरुष	FCD1206663	21 निर्वाचक का नाम : आशा पति का नाम: हरभजन गृह संख्या : 2 उम्र : 40 लिंग : महिला	YTI0925552
22 निर्वाचक का नाम : श्यामकुमार पिता का नाम: होरीलाल गृह संख्या : 02 उम्र : 34 लिंग : पुरुष	YTI0925560	23 निर्वाचक का नाम : सरस्वती खण्डे पति का नाम: श्याम खण्डे गृह संख्या : 2 उम्र : 30 लिंग : महिला	YTI2023281	24 निर्वाचक का नाम : कविता यादव पति का नाम: दुर्गेश यादव गृह संख्या : 02 उम्र : 28 लिंग : महिला	YTI2013720
25 निर्वाचक का नाम : मोहन खंडे पिता का नाम: हरभजन खंडे गृह संख्या : 2 उम्र : 19 लिंग : पुरुष	YTI2876118	26 निर्वाचक का नाम : यशवन्ती पति का नाम: धर्मदास गृह संख्या : 3 उम्र : 68 लिंग : महिला	FCD2363588	27 निर्वाचक का नाम : शिवकरण पिता का नाम: धर्मदास गृह संख्या : 3 उम्र : 46 लिंग : पुरुष	FCD1020833
28 निर्वाचक का नाम : कृष्णा पति का नाम: शिवकरण गृह संख्या : 3 उम्र : 44 लिंग : महिला	FCD2363851	29 निर्वाचक का नाम : शिवकिशोर पिता का नाम: धरमू गृह संख्या : 3 उम्र : 41 लिंग : पुरुष	YTI0078642	30 निर्वाचक का नाम : ममता पति का नाम: सुरेश गृह संख्या : 3 उम्र : 41 लिंग : महिला	YTI0925628

31 निर्वाचक का नाम : सुरेश पिता का नाम: धरमू गृह संख्या : 3 उम्र : 40 लिंग : पुरुष	YTI0078659 फोटो उपलब्ध	32 निर्वाचक का नाम : मालती पति का नाम: शिवकिशोर गृह संख्या : 3 उम्र : 40 लिंग : महिला	FCD2363802 फोटो उपलब्ध	33 निर्वाचक का नाम : दिनेश पिता का नाम: धर्मदास गृह संख्या : 03 उम्र : 36 लिंग : पुरुष	YTI0925578 फोटो उपलब्ध
34 निर्वाचक का नाम : काशीराम पिता का नाम: धर्मदास गृह संख्या : 3 उम्र : 34 लिंग : पुरुष	YTI0925594 फोटो उपलब्ध	35 निर्वाचक का नाम : श्रीराम खण्डे पिता का नाम: धर्मदास खण्डे गृह संख्या : 03 उम्र : 32 लिंग : पुरुष	YTI0925586 फोटो उपलब्ध	36 निर्वाचक का नाम : रानी खण्डे पति का नाम: श्रीराम खण्डे गृह संख्या : 3 उम्र : 29 लिंग : महिला	YTI2260602 फोटो उपलब्ध
37 निर्वाचक का नाम : महिमा खण्डे पति का नाम: दिनेश खण्डे गृह संख्या : 03 उम्र : 26 लिंग : महिला	YTI2021350 फोटो उपलब्ध	38 निर्वाचक का नाम : खुशबू खण्डे पति का नाम: काशीराम खण्डे गृह संख्या : 3 उम्र : 26 लिंग : महिला	YTI2568483 फोटो उपलब्ध	39 निर्वाचक का नाम : जमुना खांडे पिता का नाम: शिवकरण खांडे गृह संख्या : 3 उम्र : 22 लिंग : महिला	YTI2594364 फोटो उपलब्ध
40 निर्वाचक का नाम : संजय खंडे पिता का नाम: शिव किशोर खंडे गृह संख्या : 3 उम्र : 21 लिंग : पुरुष	YTI2662419 फोटो उपलब्ध	41 निर्वाचक का नाम : विशाल खंडे पिता का नाम: शिवकरन खंडे गृह संख्या : 3 उम्र : 20 लिंग : पुरुष	YTI2866606 फोटो उपलब्ध	42 निर्वाचक का नाम : सुमलिया खंडे पिता का नाम: शिवकिशोर खंडे गृह संख्या : 3 उम्र : 19 लिंग : महिला	YTI2923860 फोटो उपलब्ध
43 निर्वाचक का नाम : साबूलाल पिता का नाम: सम्मु गृह संख्या : 4 उम्र : 67 लिंग : पुरुष	FCD1205657 फोटो उपलब्ध	44 निर्वाचक का नाम : पारवती पति का नाम: साबुलाल गृह संख्या : 4 उम्र : 62 लिंग : महिला	FCD1205624 फोटो उपलब्ध	45 निर्वाचक का नाम : सुरजलाल पिता का नाम: साबुलाल गृह संख्या : 4 उम्र : 37 लिंग : पुरुष	YTI0925610 फोटो उपलब्ध
46 निर्वाचक का नाम : शिवाजी पिता का नाम: साबुलाल गृह संख्या : 04 उम्र : 35 लिंग : पुरुष	YTI0925602 फोटो उपलब्ध	47 निर्वाचक का नाम : रमोती कासदे पति का नाम: सुरजलाल कासदे गृह संख्या : 4 उम्र : 34 लिंग : महिला	YTI2411544 फोटो उपलब्ध	48 निर्वाचक का नाम : गोपाल पिता का नाम: साबुलाल गृह संख्या : 4 उम्र : 32 लिंग : पुरुष	YTI0925677 फोटो उपलब्ध
49 निर्वाचक का नाम : लालती कासदे पति का नाम: शिवाजी कासदे गृह संख्या : 04 उम्र : 30 लिंग : महिला	YTI2466308 फोटो उपलब्ध	50 निर्वाचक का नाम : श्यामवती कासदे पति का नाम: गोपाल कासदे गृह संख्या : 4 उम्र : 29 लिंग : महिला	YTI2594356 फोटो उपलब्ध	51 निर्वाचक का नाम : सुन्दरी पति का नाम: सुकरू गृह संख्या : 5क उम्र : 57 लिंग : महिला	FCD1207158 फोटो उपलब्ध
52 निर्वाचक का नाम : जगदीश पिता का नाम: सुकरू गृह संख्या : 5क उम्र : 39 लिंग : पुरुष	YTI0925735 फोटो उपलब्ध	53 निर्वाचक का नाम : काशीराम पिता का नाम: सुकरू गृह संख्या : 5क उम्र : 38 लिंग : पुरुष	YTI0925685 फोटो उपलब्ध	54 निर्वाचक का नाम : फुलवती कासदे पति का नाम: जगदीश कासदे गृह संख्या : 5क उम्र : 37 लिंग : महिला	YTI1878545 फोटो उपलब्ध
55 निर्वाचक का नाम : फुलबाई पति का नाम: काशीराम गृह संख्या : 5क उम्र : 36 लिंग : महिला	YTI0925693 फोटो उपलब्ध	56 निर्वाचक का नाम : गुड्ड पिता का नाम: सुकरू गृह संख्या : 05क उम्र : 32 लिंग : पुरुष	YTI0925701 फोटो उपलब्ध	57 निर्वाचक का नाम : मुन्नीबाई कासदे पति का नाम: गुड्ड कासदे गृह संख्या : 5 क उम्र : 29 लिंग : महिला	YTI2634541 फोटो उपलब्ध
58 निर्वाचक का नाम : सुरेलाल पिता का नाम: टर्ल गृह संख्या : 5ख उम्र : 90 लिंग : पुरुष	YTI0340802 फोटो उपलब्ध	59 निर्वाचक का नाम : मंगरई पति का नाम: सुरेलाल गृह संख्या : 5ख उम्र : 80 लिंग : महिला	YTI0340216 फोटो उपलब्ध	60 निर्वाचक का नाम : खुशीलाल पिता का नाम: सुरेलाल गृह संख्या : 5खा उम्र : 57 लिंग : पुरुष	FCD1207208 फोटो उपलब्ध

61	FCD1207638	निर्वाचक का नाम : रामबाई पति का नाम: खुशीलाल गृह संख्या : 5ख उम्र : 54 लिंग : महिला	फोटो उपलब्ध	62	YTI0925719	निर्वाचक का नाम : श्यामसती पति का नाम: रामसिंह गृह संख्या : 5ख उम्र : 38 लिंग : महिला	फोटो उपलब्ध	63	YTI0384529	निर्वाचक का नाम : रामसिंह पिता का नाम: खुशीलाल गृह संख्या : 5ख उम्र : 36 लिंग : पुरुष	फोटो उपलब्ध
64	YTI0925727	निर्वाचक का नाम : अमरसिंग पिता का नाम: खुशीलाल गृह संख्या : 5ख उम्र : 34 लिंग : पुरुष	फोटो उपलब्ध	65	YTI1197599	निर्वाचक का नाम : मनीषा पति का नाम: अमरसिंग गृह संख्या : 5ख उम्र : 33 लिंग : महिला	फोटो उपलब्ध	66	YTI2393494	निर्वाचक का नाम : अशोक कास्दे पिता का नाम: खुशीलाल कास्दे गृह संख्या : 5 ख उम्र : 24 लिंग : पुरुष	फोटो उपलब्ध
67	YTI2681369	निर्वाचक का नाम : अनीता कास्दे पति का नाम: अजेश कास्दे गृह संख्या : 6 उम्र : 24 लिंग : महिला	फोटो उपलब्ध	68	YTI1508670	निर्वाचक का नाम : शिवकान्ति यादव पति का नाम: दिनेश यादव गृह संख्या : 6/1 उम्र : 30 लिंग : महिला	फोटो उपलब्ध	69	FCD1207968	निर्वाचक का नाम : सुखलाल कासदे पिता का नाम: घु टयाल गृह संख्या : 6ग उम्र : 68 लिंग : पुरुष	फोटो उपलब्ध
70	FCD1207166	निर्वाचक का नाम : रामपुरी पति का नाम: सुखलाल गृह संख्या : 6ग उम्र : 57 लिंग : महिला	फोटो उपलब्ध	71	FCD1022466	निर्वाचक का नाम : गुलाबसिंग पिता का नाम: सुखलाल गृह संख्या : 6ग उम्र : 45 लिंग : पुरुष	फोटो उपलब्ध	72	FCD2363562	निर्वाचक का नाम : अमरती पति का नाम: गुलाबसिंग गृह संख्या : 6ग उम्र : 43 लिंग : महिला	फोटो उपलब्ध
73	YTI0925099	निर्वाचक का नाम : प्रेमकली पति का नाम: फूलचंद गृह संख्या : 6ग उम्र : 42 लिंग : महिला	फोटो उपलब्ध	74	FCD1206036	निर्वाचक का नाम : फूलचन्द पिता का नाम: सुखलाल गृह संख्या : 6ग उम्र : 41 लिंग : पुरुष	फोटो उपलब्ध	75	YTI0078584	निर्वाचक का नाम : बालचंद कास्दे पिता का नाम: सुखलाल कास्दे गृह संख्या : 6ग उम्र : 39 लिंग : पुरुष	फोटो उपलब्ध
76	YTI2579720	निर्वाचक का नाम : जयदेव कास्दे पिता का नाम: फूलचंद कास्दे गृह संख्या : 6 ग उम्र : 22 लिंग : पुरुष	फोटो उपलब्ध	77	YTI2745263	निर्वाचक का नाम : सुगबती कासदे पिता का नाम: गुलाब कासदे गृह संख्या : 6ग उम्र : 20 लिंग : महिला	फोटो उपलब्ध	78	YTI2580454	निर्वाचक का नाम : आजेश कास्दे पिता का नाम: गुलाब कास्दे गृह संख्या : 6 ग उम्र : 25 लिंग : पुरुष	फोटो उपलब्ध
79	YTI2884906	निर्वाचक का नाम : सोनम कास्दे पिता का नाम: फूलचंद कास्दे गृह संख्या : 6ग उम्र : 19 लिंग : महिला	फोटो उपलब्ध	80	FCD1207141	निर्वाचक का नाम : दुकलाल पिता का नाम: घु टयाल गृह संख्या : 6क उम्र : 62 लिंग : पुरुष	फोटो उपलब्ध	81	FCD1207133	निर्वाचक का नाम : चतरिया पति का नाम: दुकलाल गृह संख्या : 6क उम्र : 57 लिंग : महिला	फोटो उपलब्ध
82	YTI1181890	निर्वाचक का नाम : छोटेलाल पिता का नाम: दुकलाल गृह संख्या : 6क उम्र : 31 लिंग : पुरुष	फोटो उपलब्ध	83	YTI2213767	निर्वाचक का नाम : मुकेश यादव पिता का नाम: मिश्रीलाल यादव गृह संख्या : 6 क उम्र : 26 लिंग : पुरुष	फोटो उपलब्ध	84	YTI1454941	निर्वाचक का नाम : कंचन कासदे पति का नाम: छोटेलाल कासदे गृह संख्या : 6क उम्र : 29 लिंग : महिला	फोटो उपलब्ध
85	FCD2363869	निर्वाचक का नाम : नन्दकिशोर पिता का नाम: घुटयाल गृह संख्या : 6ख उम्र : 59 लिंग : पुरुष	फोटो उपलब्ध	86	FCD1207174	निर्वाचक का नाम : सुगरती पति का नाम: नन्दकिशोर गृह संख्या : 6ख उम्र : 52 लिंग : महिला	फोटो उपलब्ध	87	FCD1207711	निर्वाचक का नाम : भगो पति का नाम: बुकलाल गृह संख्या : 6ख उम्र : 45 लिंग : महिला	फोटो उपलब्ध
88	YTI0384537	निर्वाचक का नाम : गजराजसिंह पिता का नाम: बुकलाल गृह संख्या : 6ख उम्र : 38 लिंग : पुरुष	फोटो उपलब्ध	89	YTI1085075	निर्वाचक का नाम : विमला कास्दे पिता का नाम: बुकलाल कास्दे गृह संख्या : 6ख उम्र : 34 लिंग : महिला	फोटो उपलब्ध	90	YTI0925073	निर्वाचक का नाम : भागवत कुमार पिता का नाम: नंदकिशोर गृह संख्या : 6ख उम्र : 33 लिंग : पुरुष	फोटो उपलब्ध

91 निर्वाचक का नाम : कमलती कास्दे पिता का नाम: नन्दकिशोर कास्दे गृह संख्या : 6ख उम्र : 31 लिंग : महिला	YTI1855857 फोटो उपलब्ध	92 निर्वाचक का नाम : बबीता कास्दे पिता का नाम: नंदकिशोर कास्दे गृह संख्या : 6क उम्र : 28 लिंग : महिला	YTI1855824 फोटो उपलब्ध	93 निर्वाचक का नाम : कविता कास्दे पिता का नाम: बुकलाल कास्दे गृह संख्या : 6ख उम्र : 28 लिंग : महिला	YTI1857531 फोटो उपलब्ध
94 निर्वाचक का नाम : कुबय कास्दे पति का नाम: भागवत कास्दे गृह संख्या : 6 ख उम्र : 27 लिंग : महिला	YTI2479335 फोटो उपलब्ध	95 निर्वाचक का नाम : अशवंत सिंग कास्दे पिता का नाम: नंदकिशोर कास्दे गृह संख्या : 6ख उम्र : 24 लिंग : पुरुष	YTI2688778 फोटो उपलब्ध	96 निर्वाचक का नाम : सेवंतसिंग कास्दे पिता का नाम: नंदकिशोर कास्दे गृह संख्या : 6ख उम्र : 20 लिंग : पुरुष	YTI2867505 फोटो उपलब्ध
97 निर्वाचक का नाम : हिरालाल पिता का नाम: सालक गृह संख्या : 7 उम्र : 69 लिंग : पुरुष	YTI2357168 फोटो उपलब्ध	98 निर्वाचक का नाम : भुजली पति का नाम: हिरालाल गृह संख्या : 7 उम्र : 53 लिंग : महिला	FCD1020874 फोटो उपलब्ध	99 निर्वाचक का नाम : अकलेश पिता का नाम: हिरालाल गृह संख्या : 7 उम्र : 38 लिंग : पुरुष	YTI0384479 फोटो उपलब्ध
100 निर्वाचक का नाम : कविता पति का नाम: अकलेश गृह संख्या : 07 उम्र : 36 लिंग : महिला	YTI0925115 फोटो उपलब्ध	101 निर्वाचक का नाम : अशोक पिता का नाम: हिरालाल गृह संख्या : 7 उम्र : 36 लिंग : पुरुष	YTI0384487 फोटो उपलब्ध	102 निर्वाचक का नाम : मीना पति का नाम: अशोक गृह संख्या : 07 उम्र : 35 लिंग : महिला	YTI0925107 फोटो उपलब्ध
103 निर्वाचक का नाम : देवमन यादव पिता का नाम: अकलेश यादव गृह संख्या : 7 उम्र : 19 लिंग : पुरुष	YTI2886091 फोटो उपलब्ध	104 निर्वाचक का नाम : रामकिशन पिता का नाम: सालक गृह संख्या : 8 उम्र : 72 लिंग : पुरुष	FCD1207612 फोटो उपलब्ध	105 निर्वाचक का नाम : कमला यादव पति का नाम: रामकिशन यादव गृह संख्या : 08 उम्र : 57 लिंग : महिला	YTI1878495 फोटो उपलब्ध
106 निर्वाचक का नाम : धीरजलाल पिता का नाम: रामकिसन गृह संख्या : 8 उम्र : 43 लिंग : पुरुष	FCD1022011 फोटो उपलब्ध	107 निर्वाचक का नाम : सकुन पिता का नाम: धीरजलाल गृह संख्या : 8 उम्र : 40 लिंग : महिला	FCD2363745 फोटो उपलब्ध	108 निर्वाचक का नाम : पूरबा यादव पति का नाम: दुर्गेश यादव गृह संख्या : 8 उम्र : 28 लिंग : महिला	YTI2809820 फोटो उपलब्ध
109 निर्वाचक का नाम : दुर्गेश यादव पिता का नाम: धीरज यादव गृह संख्या : 8 उम्र : 25 लिंग : पुरुष	YTI2006716 फोटो उपलब्ध	110 निर्वाचक का नाम : योगेश यादव पिता का नाम: धीरज यादव गृह संख्या : 8 उम्र : 22 लिंग : पुरुष	YTI2579456 फोटो उपलब्ध	111 निर्वाचक का नाम : दुर्गेश यादव पिता का नाम: फूलचंद यादव गृह संख्या : 8 उम्र : 20 लिंग : पुरुष	YTI2867588 फोटो उपलब्ध
112 निर्वाचक का नाम : सददू पिता का नाम: दमडू गृह संख्या : 9 उम्र : 83 लिंग : पुरुष	YTI0078600 फोटो उपलब्ध	113 निर्वाचक का नाम : प्रकाश धुर्वे पिता का नाम: सददू धुर्वे गृह संख्या : 9 उम्र : 55 लिंग : पुरुष	FCD1021104 फोटो उपलब्ध	114 निर्वाचक का नाम : शांति धुर्वे पिता का नाम: प्रकाश धुर्वे गृह संख्या : 9 उम्र : 55 लिंग : महिला	FCD2363885 फोटो उपलब्ध
115 निर्वाचक का नाम : कविता धुर्वे पति का नाम: देवकरन धुर्वे गृह संख्या : 9 उम्र : 34 लिंग : महिला	YTI2411692 फोटो उपलब्ध	116 निर्वाचक का नाम : देवकरन धुर्वे पिता का नाम: प्रकाश धुर्वे गृह संख्या : 9 उम्र : 31 लिंग : पुरुष	YTI1857457 फोटो उपलब्ध	117 निर्वाचक का नाम : रामकरन धुर्वे पिता का नाम: प्रकाश धुर्वे गृह संख्या : 9 उम्र : 30 लिंग : पुरुष	YTI1857440 फोटो उपलब्ध
118 निर्वाचक का नाम : लक्ष्मी धुर्वे पति का नाम: रामकरन धुर्वे गृह संख्या : 9 उम्र : 26 लिंग : महिला	YTI2768034 फोटो उपलब्ध	119 निर्वाचक का नाम : यशोदा धुर्वे पिता का नाम: प्रकाश धुर्वे गृह संख्या : 9 उम्र : 24 लिंग : महिला	YTI2460012 फोटो उपलब्ध	120 निर्वाचक का नाम : शिवरती पति का नाम: गजराजसिंह गृह संख्या : 6ख उम्र : 36 लिंग : महिला	YTI0925081 फोटो उपलब्ध

121	YTI2357176	निर्वाचक का नाम : नन्दलाल पिता का नाम: सालक गृह संख्या : 10 उम्र : 55 लिंग : पुरुष	फोटो उपलब्ध	122	YTI2357184	निर्वाचक का नाम : मुन्नी पति का नाम: नन्दलाल गृह संख्या : 10 उम्र : 52 लिंग : महिला	फोटो उपलब्ध	123	YTI2006831	निर्वाचक का नाम : दीना यादव पिता का नाम: नंदलाल यादव गृह संख्या : 10 उम्र : 33 लिंग : पुरुष	फोटो उपलब्ध
124	YTI2006849	निर्वाचक का नाम : अन्जनी यादव पति का नाम: दीना यादव गृह संख्या : 10 उम्र : 30 लिंग : महिला	फोटो उपलब्ध	125	YTI2568475	निर्वाचक का नाम : शिवकली यादव पति का नाम: दीपक यादव गृह संख्या : 10 उम्र : 30 लिंग : महिला	फोटो उपलब्ध	126	YTI2006864	निर्वाचक का नाम : दीपक यादव पिता का नाम: नंदलाल यादव गृह संख्या : 10 उम्र : 29 लिंग : पुरुष	फोटो उपलब्ध
127	FCD1229400	निर्वाचक का नाम : हरिबाबु पिता का नाम: सालक गृह संख्या : 11 उम्र : 55 लिंग : पुरुष	फोटो उपलब्ध	128	FCD2363612	निर्वाचक का नाम : कांति पति का नाम: हरिबाबू गृह संख्या : 11 उम्र : 52 लिंग : महिला	फोटो उपलब्ध	129	YTI1197730	निर्वाचक का नाम : अर्जुन पिता का नाम: हरिबाबू गृह संख्या : 11 उम्र : 38 लिंग : पुरुष	फोटो उपलब्ध
130	YTI1385079	निर्वाचक का नाम : बबली यादव पति का नाम: अर्जुन यादव गृह संख्या : 11 उम्र : 36 लिंग : महिला	फोटो उपलब्ध	131	YTI1508688	निर्वाचक का नाम : रिंतु धुर्वे पिता का नाम: प्रदीप धुर्वे गृह संख्या : 11 उम्र : 31 लिंग : महिला	फोटो उपलब्ध	132	FCD1020999	निर्वाचक का नाम : सुमन पति का नाम: पन्नालाल कुदारे गृह संख्या : 12 उम्र : 67 लिंग : महिला	फोटो उपलब्ध
133	YTI0078592	निर्वाचक का नाम : जगदीश कुदारे पिता का नाम: लखन गृह संख्या : 12 उम्र : 39 लिंग : पुरुष	फोटो उपलब्ध	134	YTI0384560	निर्वाचक का नाम : कमलती पति का नाम: जगदीश गृह संख्या : 12 उम्र : 37 लिंग : महिला	फोटो उपलब्ध	135	YTI1855808	निर्वाचक का नाम : राजकुमार कुदारे पिता का नाम: पन्नालाल कुदारे गृह संख्या : 12 उम्र : 31 लिंग : पुरुष	फोटो उपलब्ध
136	YTI1855832	निर्वाचक का नाम : दीपू कुदारे पिता का नाम: पन्नालाल कुदारे गृह संख्या : 12 उम्र : 28 लिंग : पुरुष	फोटो उपलब्ध	137	YTI2539393	निर्वाचक का नाम : रोशनी कुदारे पति का नाम: राजकुमार कुदारे गृह संख्या : 12 उम्र : 23 लिंग : महिला	फोटो उपलब्ध	138	ALG2599926	निर्वाचक का नाम : राजनंदनी कुदारे पति का नाम: दीपू कुदारे गृह संख्या : 12 उम्र : 20 लिंग : महिला	फोटो उपलब्ध
139	FCD1020890	निर्वाचक का नाम : लखन पिता का नाम: चरण गृह संख्या : 13 उम्र : 57 लिंग : पुरुष	फोटो उपलब्ध	140	FCD1020908	निर्वाचक का नाम : पुरभा पति का नाम: लखन गृह संख्या : 13 उम्र : 54 लिंग : महिला	फोटो उपलब्ध	141	YTI0925123	निर्वाचक का नाम : हरीश कुदारे पिता का नाम: लखन गृह संख्या : 13 उम्र : 37 लिंग : पुरुष	फोटो उपलब्ध
142	YTI0925149	निर्वाचक का नाम : शेषराव पिता का नाम: लखन गृह संख्या : 13 उम्र : 34 लिंग : पुरुष	फोटो उपलब्ध	143	YTI0925131	निर्वाचक का नाम : पवनरेखा पति का नाम: हरिश गृह संख्या : 13 उम्र : 32 लिंग : महिला	फोटो उपलब्ध	144	YTI2006690	निर्वाचक का नाम : प्रदीप पिता का नाम: लखन गृह संख्या : 13 उम्र : 28 लिंग : पुरुष	फोटो उपलब्ध
145	YTI2006823	निर्वाचक का नाम : चन्दा पिता का नाम: लखन गृह संख्या : 13 उम्र : 26 लिंग : महिला	फोटो उपलब्ध	146	FCD1021021	निर्वाचक का नाम : भैयालाल पिता का नाम: दसन गृह संख्या : 14 उम्र : 62 लिंग : पुरुष	फोटो उपलब्ध	147	FCD1020940	निर्वाचक का नाम : रामबाई पति का नाम: भैयालाल गृह संख्या : 14 उम्र : 57 लिंग : महिला	फोटो उपलब्ध
148	YTI1857499	निर्वाचक का नाम : फुलन्ती धुर्वे पति का नाम: राजाराम धुर्वे गृह संख्या : 14 उम्र : 36 लिंग : महिला	फोटो उपलब्ध	149	YTI1857465	निर्वाचक का नाम : राजाराम धुर्वे पिता का नाम: भैयालाल धुर्वे गृह संख्या : 14 उम्र : 35 लिंग : पुरुष	फोटो उपलब्ध	150	FCD1022490	निर्वाचक का नाम : नांही पति का नाम: साहबलाल गृह संख्या : 15 उम्र : 75 लिंग : महिला	फोटो उपलब्ध

151 निर्वाचक का नाम : दिवला पति का नाम: किशोरी गृह संख्या : 15 उम्र : 57 लिंग : महिला	FCD1020866 फोटो उपलब्ध	152 निर्वाचक का नाम : किशोरी पिता का नाम: रामू गृह संख्या : 15 उम्र : 57 लिंग : पुरुष	FCD2363737 फोटो उपलब्ध	153 निर्वाचक का नाम : गुलबिया पिता का नाम: साहबलाल गृह संख्या : 15 उम्र : 43 लिंग : महिला	FCD2363653 फोटो उपलब्ध
154 निर्वाचक का नाम : कविता यादव पति का नाम: आशीष यादव गृह संख्या : 15 उम्र : 26 लिंग : महिला	YTI2508869 फोटो उपलब्ध	155 निर्वाचक का नाम : अंकित यादव पिता का नाम: किशोरी यादव गृह संख्या : 15 उम्र : 23 लिंग : पुरुष	YTI2617280 फोटो उपलब्ध	156 निर्वाचक का नाम : सुन्दर पिता का नाम: बिहारी गृह संख्या : 16 उम्र : 82 लिंग : पुरुष	FCD1021013 फोटो उपलब्ध
157 निर्वाचक का नाम : बालसिंग उड्डे पिता का नाम: सुन्दर गृह संख्या : 16 उम्र : 53 लिंग : पुरुष	YTI0340224 फोटो उपलब्ध	158 निर्वाचक का नाम : फूलवती पिता का नाम: कृष्णा गृह संख्या : 16 उम्र : 49 लिंग : महिला	FCD1022532 फोटो उपलब्ध	159 निर्वाचक का नाम : गुल्लो पति का नाम: बलसिंग गृह संख्या : 16 उम्र : 48 लिंग : महिला	FCD1020965 फोटो उपलब्ध
160 निर्वाचक का नाम : कृष्णा पिता का नाम: सुन्दर गृह संख्या : 16 उम्र : 41 लिंग : पुरुष	YTI0078618 फोटो उपलब्ध	161 निर्वाचक का नाम : नंदू उड्डे पिता का नाम: प्रेमलाल उड्डे गृह संख्या : 16क उम्र : 35 लिंग : पुरुष	YTI2215093 फोटो उपलब्ध	162 निर्वाचक का नाम : श्यामरती उड्डे पति का नाम: नंदू उड्डे गृह संख्या : 16क उम्र : 33 लिंग : महिला	YTI2215101 फोटो उपलब्ध
163 निर्वाचक का नाम : गुलाब पिता का नाम: सुखराम गृह संख्या : 17 उम्र : 62 लिंग : पुरुष	FCD2363695 फोटो उपलब्ध	164 निर्वाचक का नाम : मालती पति का नाम: गुलाब गृह संख्या : 17 उम्र : 57 लिंग : महिला	FCD2363729 फोटो उपलब्ध	165 निर्वाचक का नाम : श्रीराम धुर्वे पिता का नाम: गुलाब धुर्वे गृह संख्या : 17 उम्र : 31 लिंग : पुरुष	YTI1855881 फोटो उपलब्ध
166 निर्वाचक का नाम : जयराम धुर्वे पिता का नाम: गुलाब धुर्वे गृह संख्या : 17 उम्र : 28 लिंग : पुरुष	YTI2006815 फोटो उपलब्ध	167 निर्वाचक का नाम : मनीता धुर्वे पति का नाम: जयराम धुर्वे गृह संख्या : 17 उम्र : 23 लिंग : महिला	YTI2539377 फोटो उपलब्ध	168 निर्वाचक का नाम : कांता धुर्वे पिता का नाम: गुलाब धुर्वे गृह संख्या : 17 उम्र : 22 लिंग : महिला	YTI2580496 फोटो उपलब्ध
169 निर्वाचक का नाम : कुवरलाल पिता का नाम: ओझी गृह संख्या : 18 उम्र : 78 लिंग : पुरुष	FCD2363661 फोटो उपलब्ध	170 निर्वाचक का नाम : सत्यवती पिता का नाम: कुवरलाल गृह संख्या : 18 उम्र : 34 लिंग : महिला	YTI2023273 फोटो उपलब्ध	171 निर्वाचक का नाम : बुल्ला पति का नाम: कुवरलाल गृह संख्या : 19 उम्र : 67 लिंग : महिला	FCD2363828 फोटो उपलब्ध
172 निर्वाचक का नाम : रेखा काजले पति का नाम: चैनसिंग गृह संख्या : 19 उम्र : 41 लिंग : महिला	FCD2363844 फोटो उपलब्ध	173 निर्वाचक का नाम : रेखा पिता का नाम: कुवरलाल गृह संख्या : 19 उम्र : 40 लिंग : महिला	FCD2363711 फोटो उपलब्ध	174 निर्वाचक का नाम : चैनसिंग काजले पिता का नाम: कुवरलाल गृह संख्या : 19 उम्र : 39 लिंग : पुरुष	FCD2363810 फोटो उपलब्ध
175 निर्वाचक का नाम : करीना काजले पिता का नाम: चैनसिंग काजले गृह संख्या : 19 उम्र : 22 लिंग : महिला	YTI2613818 फोटो उपलब्ध	176 निर्वाचक का नाम : अरुण कुमार काजले पिता का नाम: चैनसिंग काजले गृह संख्या : 19 उम्र : 20 लिंग : पुरुष	YTI2807691 फोटो उपलब्ध	177 निर्वाचक का नाम : शिवप्रसाद यादव पिता का नाम: मनसाराम यादव गृह संख्या : 20 उम्र : 62 लिंग : पुरुष	FCD2363877 फोटो उपलब्ध
178 निर्वाचक का नाम : धरमती पति का नाम: शिवप्रसाद गृह संख्या : 20 उम्र : 57 लिंग : महिला	FCD2363786 फोटो उपलब्ध	179 निर्वाचक का नाम : कमलेश पिता का नाम: शिवप्रसाद गृह संख्या : 20 उम्र : 38 लिंग : पुरुष	YTI0384446 फोटो उपलब्ध	180 निर्वाचक का नाम : ममता यादव पति का नाम: कैलाश यादव गृह संख्या : 20 उम्र : 36 लिंग : महिला	YTI1481878 फोटो उपलब्ध

181	YTI2006799	निर्वाचक का नाम : गजरा यादव पति का नाम: कमलेश यादव गृह संख्या : 20 उम्र : 35 लिंग : महिला	फोटो उपलब्ध	182	FCD1207323	निर्वाचक का नाम : झब्बू पिता का नाम: रामप्रसाद गृह संख्या : 21 उम्र : 48 लिंग : पुरुष	फोटो उपलब्ध	183	FCD2363778	निर्वाचक का नाम : मेधा पति का नाम: झब्बू गृह संख्या : 21 उम्र : 44 लिंग : महिला	फोटो उपलब्ध
184	FCD2363703	निर्वाचक का नाम : लक्ष्मण पिता का नाम: रामप्रसाद गृह संख्या : 21 उम्र : 43 लिंग : पुरुष	फोटो उपलब्ध	185	YTI0078667	निर्वाचक का नाम : सब्बूलाल पिता का नाम: रामप्रसाद गृह संख्या : 21 उम्र : 41 लिंग : पुरुष	फोटो उपलब्ध	186	FCD2363794	निर्वाचक का नाम : गीता पति का नाम: लक्ष्मण गृह संख्या : 21 उम्र : 41 लिंग : महिला	फोटो उपलब्ध
187	YTI0384420	निर्वाचक का नाम : मनोज यादव पिता का नाम: रामप्रसाद गृह संख्या : 21 उम्र : 40 लिंग : पुरुष	फोटो उपलब्ध	188	YTI1878487	निर्वाचक का नाम : शांति यादव पति का नाम: सब्बूलाल यादव गृह संख्या : 21 उम्र : 37 लिंग : महिला	फोटो उपलब्ध	189	YTI0925156	निर्वाचक का नाम : गीता यादव पति का नाम: मनोज गृह संख्या : 21 उम्र : 37 लिंग : महिला	फोटो उपलब्ध
190	YTI2807113	निर्वाचक का नाम : प्रमिता यादव पति का नाम: अनिल यादव गृह संख्या : 21 उम्र : 27 लिंग : महिला	फोटो उपलब्ध	191	YTI2508828	निर्वाचक का नाम : अनिल यादव पिता का नाम: झब्बू यादव गृह संख्या : 21 उम्र : 23 लिंग : पुरुष	फोटो उपलब्ध	192	YTI2539369	निर्वाचक का नाम : नमिता यादव पिता का नाम: लक्ष्मण यादव गृह संख्या : 21 उम्र : 23 लिंग : महिला	फोटो उपलब्ध
193	YTI2639797	निर्वाचक का नाम : विजेंद्र यादव पिता का नाम: लक्ष्मण यादव गृह संख्या : 21 उम्र : 21 लिंग : पुरुष	फोटो उपलब्ध	194	YTI2807188	निर्वाचक का नाम : कविता यादव पिता का नाम: झब्बू यादव गृह संख्या : 21 उम्र : 20 लिंग : महिला	फोटो उपलब्ध	195	YTI2810307	निर्वाचक का नाम : पप्पू यादव पिता का नाम: साबबुलाल यादव गृह संख्या : 21 उम्र : 20 लिंग : पुरुष	फोटो उपलब्ध
196	YTI0925164	निर्वाचक का नाम : चिरौंजी पिता का नाम: सुखलाल गृह संख्या : 22 उम्र : 40 लिंग : पुरुष	फोटो उपलब्ध	197	YTI0925172	निर्वाचक का नाम : सुशीला पति का नाम: चिरौंजी गृह संख्या : 22 उम्र : 34 लिंग : महिला	फोटो उपलब्ध	198	FCD1020973	निर्वाचक का नाम : भगवती पति का नाम: रमेश गृह संख्या : 23 उम्र : 62 लिंग : महिला	फोटो उपलब्ध
199	YTI0384438	निर्वाचक का नाम : नरेश पिता का नाम: रमेश गृह संख्या : 23 उम्र : 38 लिंग : पुरुष	फोटो उपलब्ध	200	YTI0925776	निर्वाचक का नाम : कविता पति का नाम: नरेश गृह संख्या : 23 उम्र : 35 लिंग : महिला	फोटो उपलब्ध	201	YTI1339951	निर्वाचक का नाम : ललीत पिता का नाम: अमरलाल गृह संख्या : 23 उम्र : 30 लिंग : पुरुष	फोटो उपलब्ध
202	YTI1446715	निर्वाचक का नाम : ओम खण्डे पिता का नाम: रमेश गृह संख्या : 23 उम्र : 29 लिंग : पुरुष	फोटो उपलब्ध	203	YTI1855840	निर्वाचक का नाम : चन्द्रकान्त खंडे पिता का नाम: रमेश खंडे गृह संख्या : 23 उम्र : 26 लिंग : पुरुष	फोटो उपलब्ध	204	YTI2619906	निर्वाचक का नाम : आरती खांडे पति का नाम: ओम खांडे गृह संख्या : 23 उम्र : 25 लिंग : महिला	फोटो उपलब्ध
205	YTI0078683	निर्वाचक का नाम : शिवरती पति का नाम: चैतराम गृह संख्या : 24 उम्र : 75 लिंग : महिला	फोटो उपलब्ध	206	FCD1020858	निर्वाचक का नाम : खुशीलाल पिता का नाम: चैतराम गृह संख्या : 24 उम्र : 60 लिंग : पुरुष	फोटो उपलब्ध	207	YTI0078626	निर्वाचक का नाम : बिसन पिता का नाम: चैतराम गृह संख्या : 24 उम्र : 55 लिंग : पुरुष	फोटो उपलब्ध
208	FCD1020932	निर्वाचक का नाम : सावित्री पति का नाम: खुशीलाल गृह संख्या : 24 उम्र : 54 लिंग : महिला	फोटो उपलब्ध	209	YTI0078634	निर्वाचक का नाम : सुम्मा पति का नाम: बिसन गृह संख्या : 24 उम्र : 54 लिंग : महिला	फोटो उपलब्ध	210	YTI0078675	निर्वाचक का नाम : राजेश पिता का नाम: चैतराम गृह संख्या : 24 उम्र : 39 लिंग : पुरुष	फोटो उपलब्ध

211	YTI1276013	निर्वाचक का नाम : उर्मिला पति का नाम: राजेश गृह संख्या : 24 उम्र : 39 लिंग : महिला	फोटो उपलब्ध	212	YTI1454933	निर्वाचक का नाम : दीपक कुमार खण्डे पिता का नाम: खुशीलाल खण्डे गृह संख्या : 24 उम्र : 31 लिंग : पुरुष	फोटो उपलब्ध	213	YTI1339977	निर्वाचक का नाम : मयाराम यादव पिता का नाम: रामदयाल यादव गृह संख्या : 24 उम्र : 29 लिंग : पुरुष	फोटो उपलब्ध
214	YTI2500361	निर्वाचक का नाम : सीमा खण्डे पति का नाम: दीपक कुमार खण्डे गृह संख्या : 24 उम्र : 28 लिंग : महिला	फोटो उपलब्ध	215	YTI2706877	निर्वाचक का नाम : ममता खंडे पति का नाम: दिलीप खंडे गृह संख्या : 24 उम्र : 27 लिंग : महिला	फोटो उपलब्ध	216	YTI0078691	निर्वाचक का नाम : व्दारपाल पिता का नाम: मनोहरी गृह संख्या : 25 उम्र : 57 लिंग : पुरुष	फोटो उपलब्ध
217	YTI2014405	निर्वाचक का नाम : अरूण खण्डे पिता का नाम: दुलारे खण्डे गृह संख्या : 25 उम्र : 45 लिंग : पुरुष	फोटो उपलब्ध	218	YTI0078709	निर्वाचक का नाम : भागीरथ पिता का नाम: चन्दन गृह संख्या : 25 उम्र : 44 लिंग : पुरुष	फोटो उपलब्ध	219	YTI0643312	निर्वाचक का नाम : जगदीश पिता का नाम: चन्दन गृह संख्या : 25 उम्र : 44 लिंग : पुरुष	फोटो उपलब्ध
220	FCD2363596	निर्वाचक का नाम : राजवंती पति का नाम: भागीरथ गृह संख्या : 25 उम्र : 40 लिंग : महिला	फोटो उपलब्ध	221	YTI0925784	निर्वाचक का नाम : प्रेमलाल पिता का नाम: द्वारपाल गृह संख्या : 25 उम्र : 38 लिंग : पुरुष	फोटो उपलब्ध	222	YTI0769174	निर्वाचक का नाम : कविता पिता का नाम: जगदीश गृह संख्या : 25 उम्र : 36 लिंग : महिला	फोटो उपलब्ध
223	YTI2014330	निर्वाचक का नाम : मालती खण्डे पति का नाम: अरूण खण्डे गृह संख्या : 25 उम्र : 36 लिंग : महिला	फोटो उपलब्ध	224	YTI0925792	निर्वाचक का नाम : नितेश खण्डे पिता का नाम: रामदास खण्डे गृह संख्या : 25 उम्र : 32 लिंग : पुरुष	फोटो उपलब्ध	225	YTI1010206	निर्वाचक का नाम : सविता पिता का नाम: द्वारपाल गृह संख्या : 25 उम्र : 31 लिंग : महिला	फोटो उपलब्ध
226	YTI1974682	निर्वाचक का नाम : लंकेश खण्डे पिता का नाम: रामदास खण्डे गृह संख्या : 25 उम्र : 27 लिंग : पुरुष	फोटो उपलब्ध	227	YTI2508836	निर्वाचक का नाम : शालू खण्डे पति का नाम: नितेश खण्डे गृह संख्या : 25 उम्र : 26 लिंग : महिला	फोटो उपलब्ध	228	YTI2759827	निर्वाचक का नाम : गीता खंडे पिता का नाम: भागीरथ खंडे गृह संख्या : 25 उम्र : 21 लिंग : महिला	फोटो उपलब्ध
229	FCD1020817	निर्वाचक का नाम : कल्लो पति का नाम: चन्दन गृह संख्या : 26 उम्र : 82 लिंग : महिला	फोटो उपलब्ध	230	FCD1022540	निर्वाचक का नाम : नंदराम पिता का नाम: नंदलाल गृह संख्या : 26 उम्र : 77 लिंग : पुरुष	फोटो उपलब्ध	231	YTI2208197	निर्वाचक का नाम : कपसावती पति का नाम: नंदराम गृह संख्या : 26 उम्र : 55 लिंग : महिला	फोटो उपलब्ध
232	YTI0925818	निर्वाचक का नाम : नीतु पति का नाम: मुकेश गृह संख्या : 26 उम्र : 39 लिंग : महिला	फोटो उपलब्ध	233	YTI0384495	निर्वाचक का नाम : मुकेश पिता का नाम: नन्दराम गृह संख्या : 26 उम्र : 36 लिंग : पुरुष	फोटो उपलब्ध	234	YTI0925800	निर्वाचक का नाम : सुनिल पिता का नाम: नन्दराम गृह संख्या : 26 उम्र : 33 लिंग : पुरुष	फोटो उपलब्ध
235	YTI1339902	निर्वाचक का नाम : बस्तीराम पिता का नाम: साहबलाल गृह संख्या : 26 उम्र : 29 लिंग : पुरुष	फोटो उपलब्ध	236	FCD2363554	निर्वाचक का नाम : कस्तुरी पति का नाम: किसन गृह संख्या : 27 उम्र : 77 लिंग : महिला	फोटो उपलब्ध	237	YTI0925206	निर्वाचक का नाम : सुनिता पति का नाम: देवीराम गृह संख्या : 27 उम्र : 41 लिंग : महिला	फोटो उपलब्ध
238	FCD1206697	निर्वाचक का नाम : आत्माराम पिता का नाम: सुता गृह संख्या : 28 उम्र : 54 लिंग : पुरुष	फोटो उपलब्ध	239	FCD1206689	निर्वाचक का नाम : सेवकी पति का नाम: आत्माराम गृह संख्या : 28 उम्र : 52 लिंग : महिला	फोटो उपलब्ध	240	FCD2363638	निर्वाचक का नाम : सेवबत्ती पति का नाम: नैकराम गृह संख्या : 28 उम्र : 46 लिंग : महिला	फोटो उपलब्ध

241	FCD1021112	निर्वाचक का नाम : टीकाराम पिता का नाम: सुता गृह संख्या : 28 उम्र : 42 लिंग : पुरुष	फोटो उपलब्ध	242	YTI2394161	निर्वाचक का नाम : अशोक उडके पिता का नाम: आत्माराम उडके गृह संख्या : 28 उम्र : 26 लिंग : पुरुष	फोटो उपलब्ध	243	YTI2394252	निर्वाचक का नाम : राहुल उडके पिता का नाम: नेकराम उडके गृह संख्या : 28 उम्र : 24 लिंग : पुरुष	फोटो उपलब्ध
244	YTI2654945	निर्वाचक का नाम : प्रियंका उईके पिता का नाम: नेकराम उईके गृह संख्या : 28 उम्र : 23 लिंग : महिला	फोटो उपलब्ध	245	YTI2806826	निर्वाचक का नाम : मोनिका उईके पिता का नाम: नेकराम उईके गृह संख्या : 28 उम्र : 20 लिंग : महिला	फोटो उपलब्ध	246	YTI2885481	निर्वाचक का नाम : विजय उईके पिता का नाम: टीकाराम उईके गृह संख्या : 28 उम्र : 20 लिंग : पुरुष	फोटो उपलब्ध
247	YTI0078535	निर्वाचक का नाम : साहब पिता का नाम: फैलू गृह संख्या : 29 उम्र : 81 लिंग : पुरुष	फोटो उपलब्ध	248	YTI0340828	निर्वाचक का नाम : लखन पिता का नाम: साहबू गृह संख्या : 29 उम्र : 55 लिंग : पुरुष	फोटो उपलब्ध	249	FCD2363927	निर्वाचक का नाम : जानकी पति का नाम: लखन गृह संख्या : 29 उम्र : 52 लिंग : महिला	फोटो उपलब्ध
250	FCD1206382	निर्वाचक का नाम : श्रवण पिता का नाम: साहबू गृह संख्या : 29 उम्र : 51 लिंग : पुरुष	फोटो उपलब्ध	251	FCD2363935	निर्वाचक का नाम : गुलबिया पति का नाम: श्रवण गृह संख्या : 29 उम्र : 49 लिंग : महिला	फोटो उपलब्ध	252	YTI1085208	निर्वाचक का नाम : ममता पिता का नाम: साहबु गृह संख्या : 29 उम्र : 43 लिंग : महिला	फोटो उपलब्ध
253	YTI0384552	निर्वाचक का नाम : लक्ष्मी पति का नाम: लवकुश गृह संख्या : 29 उम्र : 40 लिंग : महिला	फोटो उपलब्ध	254	YTI0384545	निर्वाचक का नाम : लवकुश पिता का नाम: लखन गृह संख्या : 29 उम्र : 38 लिंग : पुरुष	फोटो उपलब्ध	255	YTI0643361	निर्वाचक का नाम : भीमा पिता का नाम: लखन गृह संख्या : 29 उम्र : 35 लिंग : पुरुष	फोटो उपलब्ध
256	YTI2213692	निर्वाचक का नाम : अंजनी यादव पति का नाम: भीमा यादव गृह संख्या : 29 उम्र : 31 लिंग : महिला	फोटो उपलब्ध	257	YTI1857473	निर्वाचक का नाम : पुष्पेन्द्र खंडे पिता का नाम: खुशीलाल खंडे गृह संख्या : 29 उम्र : 26 लिंग : पुरुष	फोटो उपलब्ध	258	YTI2491231	निर्वाचक का नाम : काशी यादव पति का नाम: बबलू यादव गृह संख्या : 29 उम्र : 26 लिंग : महिला	फोटो उपलब्ध
259	YTI2924462	निर्वाचक का नाम : उमा यादव पति का नाम: पंकज यादव गृह संख्या : 29 उम्र : 23 लिंग : महिला	फोटो उपलब्ध	260	YTI0643007	निर्वाचक का नाम : नेकराम पिता का नाम: बालाराम गृह संख्या : 30 उम्र : 65 लिंग : पुरुष	फोटो उपलब्ध	261	YTI2357390	निर्वाचक का नाम : कला पति का नाम: सुखदेव गृह संख्या : 30 उम्र : 62 लिंग : महिला	फोटो उपलब्ध
262	FCD1021039	निर्वाचक का नाम : सुखदेव पिता का नाम: बालाराम गृह संख्या : 30 उम्र : 60 लिंग : पुरुष	फोटो उपलब्ध	263	YTI0925222	निर्वाचक का नाम : पप्पु पिता का नाम: सुखदेव गृह संख्या : 30 उम्र : 40 लिंग : पुरुष	फोटो उपलब्ध	264	YTI0925826	निर्वाचक का नाम : रविशंकर पिता का नाम: नेकराम गृह संख्या : 30 उम्र : 40 लिंग : पुरुष	फोटो उपलब्ध
265	YTI0340042	निर्वाचक का नाम : दासिलाल यादव पिता का नाम: नेकराम गृह संख्या : 30 उम्र : 40 लिंग : पुरुष	फोटो उपलब्ध	266	YTI0824201	निर्वाचक का नाम : बट्टी यादव पिता का नाम: नेकराम यादव गृह संख्या : 30 उम्र : 38 लिंग : पुरुष	फोटो उपलब्ध	267	YTI2213726	निर्वाचक का नाम : लक्ष्मी यादव पति का नाम: सेवक यादव गृह संख्या : 30 उम्र : 35 लिंग : महिला	फोटो उपलब्ध
268	YTI0925230	निर्वाचक का नाम : ज्योति पति का नाम: पप्पु गृह संख्या : 30 उम्र : 33 लिंग : महिला	फोटो उपलब्ध	269	YTI0925248	निर्वाचक का नाम : सेवक यादव पिता का नाम: सुखदेव यादव गृह संख्या : 30 उम्र : 33 लिंग : पुरुष	फोटो उपलब्ध	270	YTI2336113	निर्वाचक का नाम : सुखमनी यादव पति का नाम: दासिलाल गृह संख्या : 30 उम्र : 32 लिंग : महिला	फोटो उपलब्ध

271	YTI2215366	निर्वाचक का नाम : किरण यादव पति का नाम: बदी यादव गृह संख्या : 30 उम्र : 28 लिंग : महिला	फोटो उपलब्ध	272	YTI2213700	निर्वाचक का नाम : चंपाबाई यादव पति का नाम: रविशंकर यादव गृह संख्या : 30क उम्र : 37 लिंग : महिला	फोटो उपलब्ध	273	FCD1207471	निर्वाचक का नाम : रामदयाल पिता का नाम: अन्ने गृह संख्या : 31 उम्र : 72 लिंग : पुरुष	फोटो उपलब्ध
274	YTI0340232	निर्वाचक का नाम : मालती पति का नाम: रामदयाल गृह संख्या : 31 उम्र : 62 लिंग : महिला	फोटो उपलब्ध	275	FCD1022284	निर्वाचक का नाम : जगदीश पिता का नाम: रामदयाल गृह संख्या : 31 उम्र : 56 लिंग : पुरुष	फोटो उपलब्ध	276	FCD2364032	निर्वाचक का नाम : रामबाई पति का नाम: जगदीश गृह संख्या : 31 उम्र : 51 लिंग : महिला	फोटो उपलब्ध
277	FCD1206416	निर्वाचक का नाम : धीरज पिता का नाम: रामदयाल गृह संख्या : 31 उम्र : 48 लिंग : पुरुष	फोटो उपलब्ध	278	FCD2364040	निर्वाचक का नाम : मीना पति का नाम: धीरज गृह संख्या : 31 उम्र : 41 लिंग : महिला	फोटो उपलब्ध	279	YTI1181460	निर्वाचक का नाम : अशोक यादव पिता का नाम: जगदीश यादव गृह संख्या : 31 उम्र : 31 लिंग : पुरुष	फोटो उपलब्ध
280	YTI2374106	निर्वाचक का नाम : सुखमनी यादव पति का नाम: अशोक यादव गृह संख्या : 31 उम्र : 27 लिंग : महिला	फोटो उपलब्ध	281	YTI2584100	निर्वाचक का नाम : सहर्ष यादव पिता का नाम: धीरज यादव गृह संख्या : 31 उम्र : 22 लिंग : पुरुष	फोटो उपलब्ध	282	YTI0340836	निर्वाचक का नाम : हीरालाल पिता का नाम: मंगल गृह संख्या : 32 उम्र : 55 लिंग : पुरुष	फोटो उपलब्ध
283	YTI0643320	निर्वाचक का नाम : कलावती पति का नाम: हिरालाल गृह संख्या : 32 उम्र : 52 लिंग : महिला	फोटो उपलब्ध	284	YTI1068436	निर्वाचक का नाम : सुखलाल पिता का नाम: मंगल गृह संख्या : 32 उम्र : 48 लिंग : पुरुष	फोटो उपलब्ध	285	FCD2364057	निर्वाचक का नाम : बसन्ती उडके पति का नाम: सुखलाल उडके गृह संख्या : 32 उम्र : 47 लिंग : महिला	फोटो उपलब्ध
286	YTI2793446	निर्वाचक का नाम : कविता उडके पिता का नाम: सुखलाल उडके गृह संख्या : 32 उम्र : 26 लिंग : महिला	फोटो उपलब्ध	287	YTI2655686	निर्वाचक का नाम : संतलाल उडके पिता का नाम: सुखलाल उडके गृह संख्या : 32 उम्र : 24 लिंग : पुरुष	फोटो उपलब्ध	288	YTI2636405	निर्वाचक का नाम : अंकेश उडके पिता का नाम: हीरालाल उडके गृह संख्या : 32 उम्र : 21 लिंग : पुरुष	फोटो उपलब्ध
289	YTI0078568	निर्वाचक का नाम : गीता यादव पति का नाम: अशोककुमार गृह संख्या : 33 उम्र : 54 लिंग : महिला	फोटो उपलब्ध	290	YTI0925305	निर्वाचक का नाम : माखन पिता का नाम: अशोक गृह संख्या : 33 उम्र : 34 लिंग : पुरुष	फोटो उपलब्ध	291	YTI2393619	निर्वाचक का नाम : कविता यादव पति का नाम: माखन यादव गृह संख्या : 33 उम्र : 33 लिंग : महिला	फोटो उपलब्ध
292	YTI0925313	निर्वाचक का नाम : मुकन पिता का नाम: अशोक गृह संख्या : 33 उम्र : 32 लिंग : पुरुष	फोटो उपलब्ध	293	YTI2393627	निर्वाचक का नाम : राधा यादव पति का नाम: मूकन यादव गृह संख्या : 33 उम्र : 25 लिंग : महिला	फोटो उपलब्ध	294	FCD1207927	निर्वाचक का नाम : लक्ष्मण पिता का नाम: ख्याली गृह संख्या : 34 उम्र : 77 लिंग : पुरुष	फोटो उपलब्ध
295	FCD1207877	निर्वाचक का नाम : रामी पति का नाम: लक्ष्मण गृह संख्या : 34 उम्र : 72 लिंग : महिला	फोटो उपलब्ध	296	FCD2364024	निर्वाचक का नाम : कन्हैया पिता का नाम: ख्याली गृह संख्या : 34 उम्र : 70 लिंग : पुरुष	फोटो उपलब्ध	297	FCD1206929	निर्वाचक का नाम : चन्द्र पिता का नाम: लक्ष्मण गृह संख्या : 34 उम्र : 46 लिंग : पुरुष	फोटो उपलब्ध
298	FCD1206911	निर्वाचक का नाम : मालती पति का नाम: चन्द्र गृह संख्या : 34 उम्र : 44 लिंग : महिला	फोटो उपलब्ध	299	YTI1339894	निर्वाचक का नाम : बबलू पिता का नाम: सुकन गृह संख्या : 34 उम्र : 41 लिंग : पुरुष	फोटो उपलब्ध	300	YTI1339886	निर्वाचक का नाम : भागवती पति का नाम: बबलू गृह संख्या : 34 उम्र : 39 लिंग : महिला	फोटो उपलब्ध

301	YTI2215127	निर्वाचक का नाम : राधेलाल वर्मा पिता का नाम: चंदर वर्मा गृह संख्या : 34 उम्र : 26 लिंग : पुरुष	फोटो उपलब्ध	302	YTI2712651	निर्वाचक का नाम : प्रियंका वर्मा पिता का नाम: चंदर वर्मा गृह संख्या : 34 उम्र : 22 लिंग : महिला	फोटो उपलब्ध	303	YTI2804706	निर्वाचक का नाम : सुरतप्यारी वर्मा पिता का नाम: अकलेश वर्मा गृह संख्या : 34 उम्र : 20 लिंग : महिला	फोटो उपलब्ध
304	FCD1206085	निर्वाचक का नाम : धरमती पति का नाम: मलदू गृह संख्या : 36 उम्र : 78 लिंग : महिला	फोटो उपलब्ध	305	FCD1206804	निर्वाचक का नाम : बाबुलाल पिता का नाम: मलदू गृह संख्या : 36 उम्र : 57 लिंग : पुरुष	फोटो उपलब्ध	306	FCD1207786	निर्वाचक का नाम : संतोष पिता का नाम: मलदू गृह संख्या : 36 उम्र : 41 लिंग : पुरुष	फोटो उपलब्ध
307	FCD1207794	निर्वाचक का नाम : सुनीता पति का नाम: संतोष गृह संख्या : 36 उम्र : 40 लिंग : महिला	फोटो उपलब्ध	308	YTI0769083	निर्वाचक का नाम : कैलाश सूर्यवंशी पिता का नाम: बबूलाल गृह संख्या : 36 उम्र : 35 लिंग : पुरुष	फोटो उपलब्ध	309	YTI2491249	निर्वाचक का नाम : सोमती सूर्यवंशी पिता का नाम: कैलाश सूर्यवंशी गृह संख्या : 36 उम्र : 32 लिंग : महिला	फोटो उपलब्ध
310	YTI2606374	निर्वाचक का नाम : दिनेश सूर्यवंशी पिता का नाम: संतोष सूर्यवंशी गृह संख्या : 36 उम्र : 23 लिंग : पुरुष	फोटो उपलब्ध	311	YTI2923878	निर्वाचक का नाम : राकेश सूर्यवंशी पिता का नाम: संतोष सूर्यवंशी गृह संख्या : 36 उम्र : 20 लिंग : पुरुष	फोटो उपलब्ध	312	FCD2363513	निर्वाचक का नाम : पतोला पति का नाम: बक्कु गृह संख्या : 37 उम्र : 77 लिंग : महिला	फोटो उपलब्ध
313	FCD1207463	निर्वाचक का नाम : बाजीराव पिता का नाम: बक्कु गृह संख्या : 37 उम्र : 60 लिंग : पुरुष	फोटो उपलब्ध	314	FCD1207448	निर्वाचक का नाम : लक्ष्मी पति का नाम: बाजीराव गृह संख्या : 37 उम्र : 58 लिंग : महिला	फोटो उपलब्ध	315	FCD1207620	निर्वाचक का नाम : लखन पिता का नाम: बक्कु गृह संख्या : 37 उम्र : 57 लिंग : पुरुष	फोटो उपलब्ध
316	FCD1207588	निर्वाचक का नाम : सुवा पति का नाम: लखन गृह संख्या : 37 उम्र : 52 लिंग : महिला	फोटो उपलब्ध	317	YTI0925354	निर्वाचक का नाम : कामजीलाल पिता का नाम: बाजीराव गृह संख्या : 37 उम्र : 40 लिंग : पुरुष	फोटो उपलब्ध	318	YTI0925347	निर्वाचक का नाम : शीला पिता का नाम: सुभाष गृह संख्या : 37 उम्र : 40 लिंग : महिला	फोटो उपलब्ध
319	YTI0925321	निर्वाचक का नाम : कृष्णा पति का नाम: कामजीलाल गृह संख्या : 37 उम्र : 38 लिंग : महिला	फोटो उपलब्ध	320	YTI0925339	निर्वाचक का नाम : सुभाष पिता का नाम: लखन गृह संख्या : 37 उम्र : 35 लिंग : पुरुष	फोटो उपलब्ध	321	YTI2688760	निर्वाचक का नाम : कमला सूर्यवंशी पिता का नाम: बाजीराव सूर्यवंशी गृह संख्या : 37 उम्र : 25 लिंग : महिला	फोटो उपलब्ध
322	YTI2500759	निर्वाचक का नाम : मिथुन पिता का नाम: लखन गृह संख्या : 37 उम्र : 23 लिंग : पुरुष	फोटो उपलब्ध	323	YTI2500767	निर्वाचक का नाम : दुर्गाप्रसाद सूर्यवंशी पिता का नाम: बाजीराव सूर्यवंशी गृह संख्या : 37 उम्र : 23 लिंग : पुरुष	फोटो उपलब्ध	324	YTI2215119	निर्वाचक का नाम : गुरुप्रसाद सूर्यवंशी पिता का नाम: बाजीराव सूर्यवंशी गृह संख्या : 37क उम्र : 27 लिंग : पुरुष	फोटो उपलब्ध
325	FCD2363158	निर्वाचक का नाम : सुन्दरलाल पिता का नाम: पुन्या गृह संख्या : 38 उम्र : 80 लिंग : पुरुष	फोटो उपलब्ध	326	FCD1206895	निर्वाचक का नाम : रविशंकर पिता का नाम: सुन्दरलाल गृह संख्या : 38 उम्र : 54 लिंग : पुरुष	फोटो उपलब्ध	327	FCD1207562	निर्वाचक का नाम : दुलारी पति का नाम: रविशंकर गृह संख्या : 38 उम्र : 53 लिंग : महिला	फोटो उपलब्ध
328	YTI0769133	निर्वाचक का नाम : लक्ष्मीचंद सूर्यवंशी पिता का नाम: रवि शंकर सूर्यवंशी गृह संख्या : 38 उम्र : 37 लिंग : पुरुष	फोटो उपलब्ध	329	YTI1182161	निर्वाचक का नाम : श्यामबती पति का नाम: लक्ष्मीचंद गृह संख्या : 38 उम्र : 36 लिंग : महिला	फोटो उपलब्ध	330	YTI0769141	निर्वाचक का नाम : लक्ष्मी नारायण पिता का नाम: रवि शंकर गृह संख्या : 38 उम्र : 32 लिंग : पुरुष	फोटो उपलब्ध

331	YTI2215085	निर्वाचक का नाम : ललिता सूर्यवंशी पिता का नाम: रविशंकर सूर्यवंशी गृह संख्या : 38 उम्र : 25 लिंग : महिला	फोटो उपलब्ध	332	FCD1207885	निर्वाचक का नाम : गोन्डू पिता का नाम: पिल्लु गृह संख्या : 39 उम्र : 85 लिंग : पुरुष	फोटो उपलब्ध	333	FCD1206879	निर्वाचक का नाम : रामप्रसाद सूर्यवंशी पिता का नाम: गोन्डू गृह संख्या : 39 उम्र : 55 लिंग : पुरुष	फोटो उपलब्ध
334	FCD2363943	निर्वाचक का नाम : परस्या पिता का नाम: गोन्डू गृह संख्या : 39 उम्र : 46 लिंग : पुरुष	फोटो उपलब्ध	335	FCD2363950	निर्वाचक का नाम : बिस्तोरी पिता का नाम: परस्या गृह संख्या : 39 उम्र : 40 लिंग : महिला	फोटो उपलब्ध	336	YTI2023307	निर्वाचक का नाम : विकास सूर्यवंशी पिता का नाम: रामप्रसाद सूर्यवंशी गृह संख्या : 39 उम्र : 26 लिंग : पुरुष	फोटो उपलब्ध
337	YTI2023315	निर्वाचक का नाम : निशा सूर्यवंशी पिता का नाम: रामप्रसाद सूर्यवंशी गृह संख्या : 39 उम्र : 25 लिंग : महिला	फोटो उपलब्ध	338	YTI2758779	निर्वाचक का नाम : दुर्गेश सूर्यवंशी पिता का नाम: परसिया सूर्यवंशी गृह संख्या : 39 उम्र : 23 लिंग : पुरुष	फोटो उपलब्ध	339	YTI2759025	निर्वाचक का नाम : अंकित सूर्यवंशी पिता का नाम: परसिया सूर्यवंशी गृह संख्या : 39 उम्र : 21 लिंग : पुरुष	फोटो उपलब्ध
340	FCD1207596	निर्वाचक का नाम : गेन्दी पिता का नाम: कुटर गृह संख्या : 40 उम्र : 78 लिंग : महिला	फोटो उपलब्ध	341	YTI1197581	निर्वाचक का नाम : इमरती पिता का नाम: गंगाराम गृह संख्या : 40 उम्र : 41 लिंग : महिला	फोटो उपलब्ध	342	FCD2363968	निर्वाचक का नाम : गंगाराम पिता का नाम: कु टर गृह संख्या : 40 उम्र : 40 लिंग : पुरुष	फोटो उपलब्ध
343	YTI2896033	निर्वाचक का नाम : ललित सूर्यवंशी पिता का नाम: गंगाराम सूर्यवंशी गृह संख्या : 40 उम्र : 19 लिंग : पुरुष	फोटो उपलब्ध	344	YTI1068410	निर्वाचक का नाम : मनेलाल पिता का नाम: फकीरा गृह संख्या : 41 उम्र : 54 लिंग : पुरुष	फोटो उपलब्ध	345	YTI1181940	निर्वाचक का नाम : सुधा पिता का नाम: मनेलाल गृह संख्या : 41 उम्र : 51 लिंग : महिला	फोटो उपलब्ध
346	YTI1181478	निर्वाचक का नाम : मयंक धुर्वे पिता का नाम: मनेलाल धुर्वे गृह संख्या : 41 उम्र : 33 लिंग : पुरुष	फोटो उपलब्ध	347	YTI1385087	निर्वाचक का नाम : बाबुलाल धुर्वे पिता का नाम: मनेलाल धुर्वे गृह संख्या : 41 उम्र : 29 लिंग : पुरुष	फोटो उपलब्ध	348	YTI2215168	निर्वाचक का नाम : बबिता धुर्वे पिता का नाम: मनेलाल धुर्वे गृह संख्या : 41 उम्र : 25 लिंग : महिला	फोटो उपलब्ध
349	YTI2243434	निर्वाचक का नाम : प्रीति धुर्वे पिता का नाम: बाबूलाल धुर्वे गृह संख्या : 41 उम्र : 25 लिंग : महिला	फोटो उपलब्ध	350	YTI2213759	निर्वाचक का नाम : कविता यादव पिता का नाम: नरेश यादव गृह संख्या : 42 उम्र : 35 लिंग : महिला	फोटो उपलब्ध	351	FCD1207810	निर्वाचक का नाम : कुन्दन पिता का नाम: सुखलाल गृह संख्या : 43 उम्र : 85 लिंग : पुरुष	फोटो उपलब्ध
352	YTI2208205	निर्वाचक का नाम : कसीया पिता का नाम: कुन्दन गृह संख्या : 43 उम्र : 82 लिंग : महिला	फोटो उपलब्ध	353	YTI1085091	निर्वाचक का नाम : आत्माराम पिता का नाम: कुन्दन गृह संख्या : 43 उम्र : 37 लिंग : पुरुष	फोटो उपलब्ध	354	YTI1532613	निर्वाचक का नाम : सोमती धुर्वे पिता का नाम: कुन्दन धुर्वे गृह संख्या : 43 उम्र : 37 लिंग : महिला	फोटो उपलब्ध
355	YTI1085083	निर्वाचक का नाम : भागरती पिता का नाम: आत्माराम गृह संख्या : 43 उम्र : 36 लिंग : महिला	फोटो उपलब्ध	356	FCD1207919	निर्वाचक का नाम : रतन पिता का नाम: सुखलाल गृह संख्या : 44 उम्र : 80 लिंग : पुरुष	फोटो उपलब्ध	357	YTI1085182	निर्वाचक का नाम : भुते पिता का नाम: रतन गृह संख्या : 44 उम्र : 65 लिंग : महिला	फोटो उपलब्ध
358	FCD2363976	निर्वाचक का नाम : श्यामा पिता का नाम: रतन गृह संख्या : 44 उम्र : 50 लिंग : पुरुष	फोटो उपलब्ध	359	FCD1206838	निर्वाचक का नाम : बसन्तलाल पिता का नाम: रतन गृह संख्या : 44 उम्र : 47 लिंग : पुरुष	फोटो उपलब्ध	360	FCD2363984	निर्वाचक का नाम : रामप्यारी पिता का नाम: श्यामा गृह संख्या : 44 उम्र : 45 लिंग : महिला	फोटो उपलब्ध

361 निर्वाचक का नाम : सुनिता पति का नाम: बसंतलाल गृह संख्या : 44 उम्र : 45 लिंग : महिला	YTI1197763 फोटो उपलब्ध	362 निर्वाचक का नाम : रामा पिता का नाम: रतन गृह संख्या : 44 उम्र : 39 लिंग : पुरुष	FCD2363992 फोटो उपलब्ध	363 निर्वाचक का नाम : नानकराम पिता का नाम: रतन गृह संख्या : 44 उम्र : 34 लिंग : पुरुष	YTI1085190 फोटो उपलब्ध
364 निर्वाचक का नाम : भगवती धुर्वे पति का नाम: नानकराम धुर्वे गृह संख्या : 44 उम्र : 33 लिंग : महिला	YTI2583953 फोटो उपलब्ध	365 निर्वाचक का नाम : कलावती धुर्वे पति का नाम: रामा धुर्वे गृह संख्या : 44 उम्र : 30 लिंग : महिला	YTI2852457 फोटो उपलब्ध	366 निर्वाचक का नाम : प्रेमशंकर धुर्वे पिता का नाम: श्यामा धुर्वे गृह संख्या : 44 उम्र : 24 लिंग : पुरुष	YTI2491223 फोटो उपलब्ध
367 निर्वाचक का नाम : कांती धुर्वे पिता का नाम: बसंत लाल धुर्वे गृह संख्या : 44 उम्र : 23 लिंग : महिला	YTI2653186 फोटो उपलब्ध	368 निर्वाचक का नाम : रामकिशन पिता का नाम: रोशन गृह संख्या : 44/1 उम्र : 67 लिंग : पुरुष	YTI1009877 फोटो उपलब्ध	369 निर्वाचक का नाम : गंजन पिता का नाम: सुखलाल गृह संख्या : 45 उम्र : 75 लिंग : पुरुष	FCD1206770 फोटो उपलब्ध
370 निर्वाचक का नाम : भागरती पति का नाम: गंजन गृह संख्या : 45 उम्र : 74 लिंग : महिला	YTI0340307 फोटो उपलब्ध	371 निर्वाचक का नाम : चिरोंजीलाल पिता का नाम: सुखलाल गृह संख्या : 46 उम्र : 60 लिंग : पुरुष	FCD1206788 फोटो उपलब्ध	372 निर्वाचक का नाम : जगोती पति का नाम: चिरोंजीलाल गृह संख्या : 46 उम्र : 56 लिंग : महिला	FCD1206796 फोटो उपलब्ध
373 निर्वाचक का नाम : रामविलास धुर्वे पिता का नाम: चिरोंजीलाल गृह संख्या : 46 उम्र : 38 लिंग : पुरुष	YTI0925370 फोटो उपलब्ध	374 निर्वाचक का नाम : भागवत पिता का नाम: चिरोंजी गृह संख्या : 46 उम्र : 37 लिंग : पुरुष	YTI1197813 फोटो उपलब्ध	375 निर्वाचक का नाम : बिमला पति का नाम: भागवत गृह संख्या : 46 उम्र : 34 लिंग : महिला	YTI1197805 फोटो उपलब्ध
376 निर्वाचक का नाम : निर्मला धुर्वे पति का नाम: रामविलास धुर्वे गृह संख्या : 46 उम्र : 34 लिंग : महिला	YTI1339910 फोटो उपलब्ध	377 निर्वाचक का नाम : कमल पिता का नाम: चिरोंजी गृह संख्या : 46 उम्र : 32 लिंग : पुरुष	YTI0925388 फोटो उपलब्ध	378 निर्वाचक का नाम : सरला धुर्वे पति का नाम: कमल धुर्वे गृह संख्या : 46 उम्र : 31 लिंग : महिला	YTI2500353 फोटो उपलब्ध
379 निर्वाचक का नाम : फूलंती धुर्वे पति का नाम: रामप्रसाद धुर्वे गृह संख्या : 46क उम्र : 59 लिंग : महिला	YTI2213718 फोटो उपलब्ध	380 निर्वाचक का नाम : सोबु पिता का नाम: जंगू गृह संख्या : 47 उम्र : 92 लिंग : पुरुष	FCD1206564 फोटो उपलब्ध	381 निर्वाचक का नाम : नेकराम खण्डे पिता का नाम: रिखीराम खण्डे गृह संख्या : 47 उम्र : 51 लिंग : पुरुष	FCD1205962 फोटो उपलब्ध
382 निर्वाचक का नाम : कस्तुरी खण्डे पति का नाम: नेकराम खण्डे गृह संख्या : 47 उम्र : 50 लिंग : महिला	FCD1205558 फोटो उपलब्ध	383 निर्वाचक का नाम : शुभम खण्डे पिता का नाम: नेकराम खण्डे गृह संख्या : 47 उम्र : 22 लिंग : पुरुष	YTI2539351 फोटो उपलब्ध	384 निर्वाचक का नाम : शिवम खंडे पिता का नाम: नेकराम खंडे गृह संख्या : 47 उम्र : 21 लिंग : पुरुष	YTI2691798 फोटो उपलब्ध
385 निर्वाचक का नाम : जुगनी पति का नाम: शंकर गृह संख्या : 50 उम्र : 65 लिंग : महिला	FCD1206598 फोटो उपलब्ध	386 निर्वाचक का नाम : बलराम पिता का नाम: मंगू गृह संख्या : 50 उम्र : 56 लिंग : पुरुष	YTI0340075 फोटो उपलब्ध	387 निर्वाचक का नाम : सावित्री पति का नाम: बलराम गृह संख्या : 50 उम्र : 53 लिंग : महिला	FCD2363901 फोटो उपलब्ध
388 निर्वाचक का नाम : रामकिशोर पिता का नाम: शंकर गृह संख्या : 50 उम्र : 46 लिंग : पुरुष	FCD1207828 फोटो उपलब्ध	389 निर्वाचक का नाम : सुखिया पति का नाम: रामकिशोर गृह संख्या : 50 उम्र : 44 लिंग : महिला	FCD2361624 फोटो उपलब्ध	390 निर्वाचक का नाम : कमल किशोर पिता का नाम: बलराम गृह संख्या : 50 उम्र : 38 लिंग : पुरुष	YTI1197573 फोटो उपलब्ध

391	YTI2215358	निर्वाचक का नाम : सुनिल उडके पिता का नाम: पुनु उडके गृह संख्या : 50 उम्र : 31 लिंग : पुरुष	फोटो उपलब्ध	392	YTI2215374	निर्वाचक का नाम : पिंकी उडके पिता का नाम: सुनिल उडके गृह संख्या : 50 उम्र : 28 लिंग : महिला	फोटो उपलब्ध	393	YTI2688802	निर्वाचक का नाम : धनराज वर्मा पिता का नाम: रामकिशोर वर्मा गृह संख्या : 50 उम्र : 25 लिंग : पुरुष	फोटो उपलब्ध
394	YTI2411528	निर्वाचक का नाम : सविता मंडलोई पति का नाम: कमलकिशोर मंडलोई गृह संख्या : 50 उम्र : 24 लिंग : महिला	फोटो उपलब्ध	395	NRA2580124	निर्वाचक का नाम : पूजा वर्मा पति का नाम: धनराज वर्मा गृह संख्या : 50 उम्र : 23 लिंग : महिला	फोटो उपलब्ध	396	YTI2411700	निर्वाचक का नाम : लीला बाई पति का नाम: मन्नु गृह संख्या : 51 उम्र : 87 लिंग : महिला	फोटो उपलब्ध
397	YTI2411510	निर्वाचक का नाम : गोलमन मण्डलोई पिता का नाम: मंगु मण्डलोई गृह संख्या : 51 उम्र : 48 लिंग : पुरुष	फोटो उपलब्ध	398	YTI0340091	निर्वाचक का नाम : राजमनी पति का नाम: गोलू गृह संख्या : 51 उम्र : 45 लिंग : महिला	फोटो उपलब्ध	399	YTI0925404	निर्वाचक का नाम : लालमन पिता का नाम: दुलाराम गृह संख्या : 51 उम्र : 39 लिंग : पुरुष	फोटो उपलब्ध
400	YTI0925412	निर्वाचक का नाम : सुरेश पिता का नाम: दुलाराम गृह संख्या : 51 उम्र : 39 लिंग : पुरुष	फोटो उपलब्ध	401	YTI0925396	निर्वाचक का नाम : शिवचरन पिता का नाम: दुलाराम गृह संख्या : 51 उम्र : 36 लिंग : पुरुष	फोटो उपलब्ध	402	YTI0925420	निर्वाचक का नाम : मीना खरे पति का नाम: सुरेश गृह संख्या : 51 उम्र : 36 लिंग : महिला	फोटो उपलब्ध
403	YTI2585008	निर्वाचक का नाम : राजकुमार खरे माता का नाम: दुलाराम खरे गृह संख्या : 51 उम्र : 26 लिंग : पुरुष	फोटो उपलब्ध	404	YTI2810885	निर्वाचक का नाम : रवीना खरे पति का नाम: लालमन खरे गृह संख्या : 51 उम्र : 25 लिंग : महिला	फोटो उपलब्ध	405	YTI2867679	निर्वाचक का नाम : दुर्गाप्रशाद यादव पिता का नाम: गोलू यादव गृह संख्या : 51 उम्र : 22 लिंग : पुरुष	फोटो उपलब्ध
406	FCD1207901	निर्वाचक का नाम : भैयालाल पिता का नाम: सल्लू गृह संख्या : 52 उम्र : 80 लिंग : पुरुष	फोटो उपलब्ध	407	FCD1207265	निर्वाचक का नाम : किशोर पिता का नाम: नंदराम गृह संख्या : 52 उम्र : 53 लिंग : पुरुष	फोटो उपलब्ध	408	FCD1207984	निर्वाचक का नाम : शिववती पति का नाम: हरिकिशोर गृह संख्या : 52 उम्र : 52 लिंग : महिला	फोटो उपलब्ध
409	YTI1276021	निर्वाचक का नाम : राजेश पिता का नाम: किशोर गृह संख्या : 52 उम्र : 31 लिंग : पुरुष	फोटो उपलब्ध	410	YTI2590438	निर्वाचक का नाम : दिनेश रजने पिता का नाम: किशोर रजने गृह संख्या : 52 उम्र : 22 लिंग : पुरुष	फोटो उपलब्ध	411	YTI1197748	निर्वाचक का नाम : रामभरोष पिता का नाम: खुशीलाल गृह संख्या : 53 उम्र : 54 लिंग : पुरुष	फोटो उपलब्ध
412	FCD1207554	निर्वाचक का नाम : भागरती पति का नाम: रामभरोस गृह संख्या : 53 उम्र : 52 लिंग : महिला	फोटो उपलब्ध	413	YTI0925636	निर्वाचक का नाम : आनन्द पिता का नाम: रामभरोस गृह संख्या : 53 उम्र : 32 लिंग : पुरुष	फोटो उपलब्ध	414	YTI1845999	निर्वाचक का नाम : जसवन बिजवारे पिता का नाम: रामभरोस बिजवारे गृह संख्या : 53 उम्र : 26 लिंग : पुरुष	फोटो उपलब्ध
415	YTI0340109	निर्वाचक का नाम : सुमन पति का नाम: देवकरण गृह संख्या : 54 उम्र : 67 लिंग : महिला	फोटो उपलब्ध	416	FCD1206861	निर्वाचक का नाम : देवकरण पिता का नाम: भधू गृह संख्या : 54 उम्र : 65 लिंग : पुरुष	फोटो उपलब्ध	417	FCD1206762	निर्वाचक का नाम : अमरसिंग पिता का नाम: देवकरण गृह संख्या : 54 उम्र : 51 लिंग : पुरुष	फोटो उपलब्ध
418	FCD2364016	निर्वाचक का नाम : अमरलाल पिता का नाम: देवकरण गृह संख्या : 54 उम्र : 40 लिंग : पुरुष	फोटो उपलब्ध	419	YTI0925644	निर्वाचक का नाम : ज्ञानवती पति का नाम: अमरसिंग गृह संख्या : 54 उम्र : 40 लिंग : महिला	फोटो उपलब्ध	420	YTI0925669	निर्वाचक का नाम : दुलारी पति का नाम: अमरलाल गृह संख्या : 54 उम्र : 40 लिंग : महिला	फोटो उपलब्ध

421	YTI0925651	निर्वाचक का नाम : मोहन पिता का नाम: देवकरन गृह संख्या : 54 उम्र : 32 लिंग : पुरुष	फोटो उपलब्ध	422	YTI2648855	निर्वाचक का नाम : सोहन बारवे पिता का नाम: देवकरण बारवे गृह संख्या : 54 उम्र : 29 लिंग : पुरुष	फोटो उपलब्ध	423	YTI2883668	निर्वाचक का नाम : दुर्गा बारवे पिता का नाम: अमरसिंह बारवे गृह संख्या : 54 उम्र : 19 लिंग : महिला	फोटो उपलब्ध
424	FCD1206333	निर्वाचक का नाम : छोटैराम पिता का नाम: नाना गृह संख्या : 55 उम्र : 52 लिंग : पुरुष	फोटो उपलब्ध	425	FCD1206341	निर्वाचक का नाम : सबदिया पति का नाम: छोटैराम गृह संख्या : 55 उम्र : 51 लिंग : महिला	फोटो उपलब्ध	426	YTI0925834	निर्वाचक का नाम : अनिल कुमार पिता का नाम: छोटैराम गृह संख्या : 55 उम्र : 38 लिंग : पुरुष	फोटो उपलब्ध
427	YTI0925842	निर्वाचक का नाम : रमा पति का नाम: अनिल गृह संख्या : 55 उम्र : 38 लिंग : महिला	फोटो उपलब्ध	428	YTI0925867	निर्वाचक का नाम : सुनील पिता का नाम: छोटैराम गृह संख्या : 55 उम्र : 34 लिंग : पुरुष	फोटो उपलब्ध	429	YTI0925859	निर्वाचक का नाम : सतीश पिता का नाम: छोटैराम गृह संख्या : 55 उम्र : 33 लिंग : पुरुष	फोटो उपलब्ध
430	YTI1446699	निर्वाचक का नाम : रेवा खरे पति का नाम: सुनील खरे गृह संख्या : 55 उम्र : 31 लिंग : महिला	फोटो उपलब्ध	431	FCD1206820	निर्वाचक का नाम : कारू पिता का नाम: बटनलाल गृह संख्या : 56 उम्र : 52 लिंग : पुरुष	फोटो उपलब्ध	432	YTI2208221	निर्वाचक का नाम : शांती पति का नाम: कारू गृह संख्या : 56 उम्र : 49 लिंग : महिला	फोटो उपलब्ध
433	FCD1206747	निर्वाचक का नाम : भूरा पिता का नाम: बटनलाल गृह संख्या : 56 उम्र : 48 लिंग : पुरुष	फोटो उपलब्ध	434	FCD1207778	निर्वाचक का नाम : सुमिला पति का नाम: भूरा गृह संख्या : 56 उम्र : 40 लिंग : महिला	फोटो उपलब्ध	435	YTI1181981	निर्वाचक का नाम : पिन्दु पिता का नाम: कारू गृह संख्या : 56 उम्र : 31 लिंग : पुरुष	फोटो उपलब्ध
436	YTI2585172	निर्वाचक का नाम : सफला खरे पिता का नाम: भूरा खरे गृह संख्या : 56 उम्र : 22 लिंग : महिला	फोटो उपलब्ध	437	YTI2614147	निर्वाचक का नाम : सुखमणि खरे पिता का नाम: कारू खरे गृह संख्या : 56 उम्र : 21 लिंग : महिला	फोटो उपलब्ध	438	YTI2692424	निर्वाचक का नाम : सोनू खरे पिता का नाम: भूरा खरे गृह संख्या : 56 उम्र : 21 लिंग : पुरुष	फोटो उपलब्ध
439	FCD1206937	निर्वाचक का नाम : रामप्यारी पति का नाम: धीरज गृह संख्या : 57 उम्र : 41 लिंग : महिला	फोटो उपलब्ध	440	YTI1181908	निर्वाचक का नाम : लक्ष्मण पिता का नाम: प्रेमलाल गृह संख्या : 58 उम्र : 48 लिंग : पुरुष	फोटो उपलब्ध	441	YTI1154137	निर्वाचक का नाम : कमला पति का नाम: लक्ष्मण गृह संख्या : 58 उम्र : 44 लिंग : महिला	फोटो उपलब्ध
442	YTI2024206	निर्वाचक का नाम : सुक्कन उडके पिता का नाम: प्रेमलाल उडके गृह संख्या : 58 उम्र : 37 लिंग : पुरुष	फोटो उपलब्ध	443	YTI2006781	निर्वाचक का नाम : अनीता पति का नाम: अमरलाल गृह संख्या : 58 उम्र : 34 लिंग : महिला	फोटो उपलब्ध	444	YTI2024198	निर्वाचक का नाम : ममता उडके पति का नाम: सुक्कन उडके गृह संख्या : 58 उम्र : 33 लिंग : महिला	फोटो उपलब्ध
445	YTI2010114	निर्वाचक का नाम : सुदिया पति का नाम: प्रेमलाल गृह संख्या : 59 उम्र : 76 लिंग : महिला	फोटो उपलब्ध	446	YTI2024156	निर्वाचक का नाम : धीरज उडके पिता का नाम: प्रेमलाल उडके गृह संख्या : 59 उम्र : 43 लिंग : पुरुष	फोटो उपलब्ध	447	YTI1275999	निर्वाचक का नाम : श्यामलाल पिता का नाम: प्रेमलाल गृह संख्या : 59 उम्र : 42 लिंग : पुरुष	फोटो उपलब्ध
448	YTI1276005	निर्वाचक का नाम : सुम्मा पति का नाम: श्यामलाल गृह संख्या : 59 उम्र : 40 लिंग : महिला	फोटो उपलब्ध	449	YTI2923886	निर्वाचक का नाम : मोहित पिता का नाम: धीरज गृह संख्या : 59 उम्र : 19 लिंग : पुरुष	फोटो उपलब्ध	450	YTI1446681	निर्वाचक का नाम : सबिया पिता का नाम: डेबू गृह संख्या : 86 उम्र : 30 लिंग : महिला	फोटो उपलब्ध

451 निर्वाचक का नाम : तुलसिया पति का नाम: रामकिशन गृह संख्या : 88 उम्र : 61 लिंग : महिला	YTI0643049 फोटो उपलब्ध	452 निर्वाचक का नाम : शेखलाल परते पिता का नाम: मनोहरी परते गृह संख्या : 97 उम्र : 27 लिंग : पुरुष	YTI2213684 फोटो उपलब्ध	453 निर्वाचक का नाम : संतोष परते पिता का नाम: सुरत परते गृह संख्या : 98 उम्र : 31 लिंग : पुरुष	YTI2213734 फोटो उपलब्ध
454 निर्वाचक का नाम : सुखनंदन परते पिता का नाम: सुरत परते गृह संख्या : 98 उम्र : 25 लिंग : पुरुष	YTI2215135 फोटो उपलब्ध	455 निर्वाचक का नाम : बिरमा परते पिता का नाम: शिवलाल परते गृह संख्या : 100 उम्र : 25 लिंग : पुरुष	YTI2215143 फोटो उपलब्ध	456 निर्वाचक का नाम : कलेशिंग परते पिता का नाम: भादू परते गृह संख्या : 101 उम्र : 36 लिंग : पुरुष	YTI1339969 फोटो उपलब्ध
457 निर्वाचक का नाम : दासरु कडोपे पिता का नाम: मानुष कडोपे गृह संख्या : 105 उम्र : 24 लिंग : पुरुष	YTI2249134 फोटो उपलब्ध	458 निर्वाचक का नाम : सरवन कडोपे पिता का नाम: प्रेमलाल कडोपे गृह संख्या : 107 उम्र : 22 लिंग : पुरुष	YTI2583342 फोटो उपलब्ध	459 निर्वाचक का नाम : नितेश यादव पिता का नाम: लक्ष्मण यादव गृह संख्या : 476 उम्र : 29 लिंग : पुरुष	YTI1532621 फोटो उपलब्ध

विधान सभा क्षेत्र की संख्या व नाम : 132-घोडाडोंगरी
घटक I - परिवर्धन सूची 1 (23-12-2025 से 21-02-2026 तक)

460	1	YTI2964336
निर्वाचक का नाम : सुनिता खंडे पिता का नाम: रमेश खंडे गृह संख्या : 23 उम्र : 31 लिंग : महिला	फोटो उपलब्ध	

निर्वाचकों का विवरण :

A) मतदाताओं की संख्या :

	नामावली का प्रकार	निर्वाचक नामावली की पहचान :	मतदाताओं की संख्या :				
			पुरुष	महिला	तृतीय लिंग	कुल	
I	मूल	मूल नामावली	विशेष गहन पुनरीक्षण 2026 की मूल नामावली एवं समस्त अनुपूरकों को एकीकृत कर	240	219	0	459
II	घटक I - परिवर्धन सूची	पूरक 1	विशेष गहन पुनरीक्षण - 2026	0	1	0	1
III	घटक II - विलोपन सूची	पूरक 1	विशेष गहन पुनरीक्षण - 2026	0	0	0	0
IV	लिंग में संशोधन के कारण अंतर			0	0	0	0
पुनरीक्षण के बाद इस नामावली में शुद्ध निर्वाचक (I+II-III+IV)				240	220	0	460

B) संशोधनों की संख्या :

नामावली का प्रकार	निर्वाचक नामावली की पहचान :	संशोधनों की संख्या :
पूरक 1	विशेष गहन पुनरीक्षण - 2026	0

निर्वाचक रजिस्ट्रीकरण अधिकारी द्वारा जारी

E-मृत्यु, S-स्थानांतरित, R-दोहरी प्रविष्टि, M-लापता, Q-अहर्ता नहीं