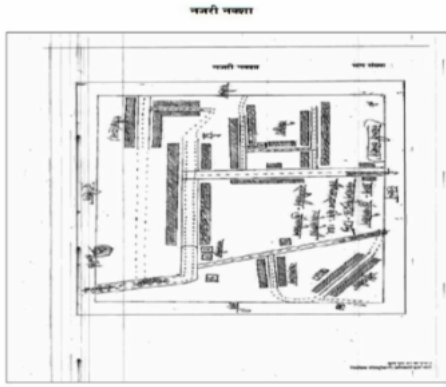


निर्वाचक नामावली 2026 S12 मध्य प्रदेश

| | | | | | | | | | | | | | | | | | | | |
|---|---|--|-------|-------------------------|-------------|-------|---|------------|------------------------|------------|----------|----------------|-------------|-------|----------|------|---------|---------|----------|
| विधान सभा क्षेत्र की संख्या, नाम व आरक्षण स्थिति : 132 - घोडाडोंगरी (अ.ज.जा.) | | भाग संख्या : : 254 | | | | | | | | | | | | | | | | | |
| संसदीय निर्वाचन क्षेत्र की संख्या, नाम व आरक्षण स्थिति, जिसमें विधान सभा निर्वाचन क्षेत्र स्थित है : 29 - बैतूल (अ.ज.जा.) | | | | | | | | | | | | | | | | | | | |
| 1. पुनरीक्षण का विवरण | | | | | | | | | | | | | | | | | | | |
| पुनरीक्षण का वर्ष : | 2026 | निर्वाचक नामावली की पहचान : | | | | | | | | | | | | | | | | | |
| अर्हता तिथि : | 01-01-2026 | विशेष गहन पुनरीक्षण 2026 की मूल नामावली एवं समस्त अनुपूरकों को एकीकृत कर | | | | | | | | | | | | | | | | | |
| पुनरीक्षण का स्वरूप : | विशेष गहन पुनरीक्षण 2026 | | | | | | | | | | | | | | | | | | |
| प्रकाशन की तिथि : | 21-02-2026 | | | | | | | | | | | | | | | | | | |
| 2. भाग व मतदान क्षेत्र का विवरण : | | | | | | | | | | | | | | | | | | | |
| भाग में आने वाले अनुभागों की संख्या और नाम : | | | | | | | | | | | | | | | | | | | |
| 1-प्र ह नं 16 उँचागोहान | | <table style="width: 100%; border-collapse: collapse;"> <tr> <td style="width: 60%;">मुख्य शहर / मुख्य ग्राम</td> <td>: उँचागोहान</td> </tr> <tr> <td>वार्ड</td> <td>:</td> </tr> <tr> <td>पोस्ट ऑफिस</td> <td>: चूनाहजूरी शाखा डाकघर</td> </tr> <tr> <td>पुलिस थाना</td> <td>: चिचोली</td> </tr> <tr> <td>स्थानीय संस्था</td> <td>: उँचागोहान</td> </tr> <tr> <td>ब्लॉक</td> <td>: चिचोली</td> </tr> <tr> <td>जिला</td> <td>: बैतूल</td> </tr> <tr> <td>पिन कोड</td> <td>: 460330</td> </tr> </table> | | मुख्य शहर / मुख्य ग्राम | : उँचागोहान | वार्ड | : | पोस्ट ऑफिस | : चूनाहजूरी शाखा डाकघर | पुलिस थाना | : चिचोली | स्थानीय संस्था | : उँचागोहान | ब्लॉक | : चिचोली | जिला | : बैतूल | पिन कोड | : 460330 |
| मुख्य शहर / मुख्य ग्राम | : उँचागोहान | | | | | | | | | | | | | | | | | | |
| वार्ड | : | | | | | | | | | | | | | | | | | | |
| पोस्ट ऑफिस | : चूनाहजूरी शाखा डाकघर | | | | | | | | | | | | | | | | | | |
| पुलिस थाना | : चिचोली | | | | | | | | | | | | | | | | | | |
| स्थानीय संस्था | : उँचागोहान | | | | | | | | | | | | | | | | | | |
| ब्लॉक | : चिचोली | | | | | | | | | | | | | | | | | | |
| जिला | : बैतूल | | | | | | | | | | | | | | | | | | |
| पिन कोड | : 460330 | | | | | | | | | | | | | | | | | | |
| 3. मतदान केंद्र का विवरण | | | | | | | | | | | | | | | | | | | |
| मतदान केंद्र की संख्या व नाम : | मतदान केन्द्र की विशेष हैसियत (पुरुष/महिला/सामान्य) : | सामान्य | | | | | | | | | | | | | | | | | |
| 254 - उँचागोहान-1 | इस मतदान क्षेत्र के सहायक (ऑक्जिलियरी) मतदान केन्द्रों की संख्या : | 0 | | | | | | | | | | | | | | | | | |
| मतदान केंद्र का भवन व पता : | | | | | | | | | | | | | | | | | | | |
| शास. प्राथ. शाला भवन उँचागोहान | | | | | | | | | | | | | | | | | | | |
| 4. मतदाताओं की संख्या : | | | | | | | | | | | | | | | | | | | |
| आरंभिक क्रम | अंतिम क्रम | मतदाताओं की संख्या | | | | | | | | | | | | | | | | | |
| संख्या | संख्या | पुरुष | महिला | तृतीय लिंग | कुल | | | | | | | | | | | | | | |
| 1 | 430 | 213 | 216 | 0 | 429 | | | | | | | | | | | | | | |

निर्वाचक रजिस्ट्रीकरण अधिकारी द्वारा जारी

Nazri Naksha



Google Map View



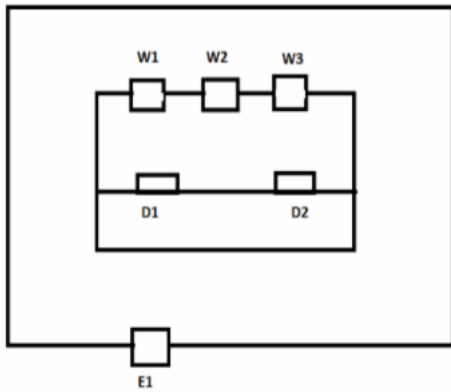
Polling Station Building Front View



मतदान केंद्र के सामने का फ़ोटो



Cad View



Key MAP View



| | | | | | | | | | | | |
|----|------------|---|-------------|----|------------|---|-------------|----|------------|---|-------------|
| 1 | YTI2926111 | निर्वाचक का नाम : कलसिया वाड़िवा पति का नाम: बिसन वाड़िवा गृह संख्या : 1 उम्र : 53 लिंग : महिला | फोटो उपलब्ध | 2 | YTI2905388 | निर्वाचक का नाम : रवीना यादव पति का नाम: नितेश यादव गृह संख्या : 01 उम्र : 23 लिंग : महिला | फोटो उपलब्ध | 3 | YTI2859205 | निर्वाचक का नाम : दुर्गावती इवने पिता का नाम: दुर्गासिंह गृह संख्या : 1 उम्र : 19 लिंग : महिला | फोटो उपलब्ध |
| 4 | YTI2259133 | निर्वाचक का नाम : डेबो पति का नाम: जुगरु गृह संख्या : 98 उम्र : 65 लिंग : महिला | फोटो उपलब्ध | 5 | FCD1006329 | निर्वाचक का नाम : दुर्गासिंग पिता का नाम: जुगरु गृह संख्या : 98 उम्र : 42 लिंग : पुरुष | फोटो उपलब्ध | 6 | FCD1006683 | निर्वाचक का नाम : जयवंती पति का नाम: दुर्गा सिंग गृह संख्या : 98 उम्र : 41 लिंग : महिला | फोटो उपलब्ध |
| 7 | YTI2749273 | निर्वाचक का नाम : सतीश इवने पिता का नाम: दुर्गा इवने गृह संख्या : 98 उम्र : 24 लिंग : पुरुष | फोटो उपलब्ध | 8 | YTI2864734 | निर्वाचक का नाम : सोनम इवने पति का नाम: सतीश इवने गृह संख्या : 98 उम्र : 21 लिंग : महिला | फोटो उपलब्ध | 9 | YTI2087955 | निर्वाचक का नाम : रामसिंग पिता का नाम: जुगरु गृह संख्या : 99 उम्र : 61 लिंग : पुरुष | फोटो उपलब्ध |
| 10 | YTI0826065 | निर्वाचक का नाम : दिलीप कुमार पिता का नाम: रामसिंग गृह संख्या : 99 उम्र : 33 लिंग : पुरुष | फोटो उपलब्ध | 11 | YTI1869650 | निर्वाचक का नाम : सतना पति का नाम: रविन्द्र गृह संख्या : 99 उम्र : 33 लिंग : महिला | फोटो उपलब्ध | 12 | YTI2408334 | निर्वाचक का नाम : राहुल इवने पिता का नाम: रामसिंग इवने गृह संख्या : 99 उम्र : 31 लिंग : पुरुष | फोटो उपलब्ध |
| 13 | YTI1869635 | निर्वाचक का नाम : लक्ष्मी पति का नाम: दिलीप गृह संख्या : 99 उम्र : 28 लिंग : महिला | फोटो उपलब्ध | 14 | YTI2753168 | निर्वाचक का नाम : भारती इवने पति का नाम: राहुल इवने गृह संख्या : 99 उम्र : 25 लिंग : महिला | फोटो उपलब्ध | 15 | YTI2087948 | निर्वाचक का नाम : गोपाल पिता का नाम: मजु गृह संख्या : 101 उम्र : 58 लिंग : पुरुष | फोटो उपलब्ध |
| 16 | YTI2087930 | निर्वाचक का नाम : रू खो पति का नाम: गोपाल गृह संख्या : 101 उम्र : 55 लिंग : महिला | फोटो उपलब्ध | 17 | YTI0544734 | निर्वाचक का नाम : जमदू पिता का नाम: गोपाल उड़के गृह संख्या : 101 उम्र : 42 लिंग : पुरुष | फोटो उपलब्ध | 18 | FCD1287572 | निर्वाचक का नाम : रामकरण पिता का नाम: गोपाल गृह संख्या : 101 उम्र : 39 लिंग : पुरुष | फोटो उपलब्ध |
| 19 | YTI0825505 | निर्वाचक का नाम : जयवंती उड़के पति का नाम: जमदूसिंह उड़के गृह संख्या : 101 उम्र : 39 लिंग : महिला | फोटो उपलब्ध | 20 | YTI1755958 | निर्वाचक का नाम : अंजु उड़के पति का नाम: रामकरण उड़के गृह संख्या : 101 उम्र : 33 लिंग : महिला | फोटो उपलब्ध | 21 | YTI0928150 | निर्वाचक का नाम : कांति यादव पति का नाम: खेमराज यादव गृह संख्या : 102 उम्र : 41 लिंग : महिला | फोटो उपलब्ध |
| 22 | YTI0825901 | निर्वाचक का नाम : स्वरूपचंद यादव पिता का नाम: शिवदयाल यादव गृह संख्या : 102 उम्र : 37 लिंग : पुरुष | फोटो उपलब्ध | 23 | YTI0928143 | निर्वाचक का नाम : शीतल यादव पति का नाम: स्वरूप यादव गृह संख्या : 102 उम्र : 33 लिंग : महिला | फोटो उपलब्ध | 24 | YTI2754356 | निर्वाचक का नाम : गुलाब यादव पिता का नाम: खेमराज यादव गृह संख्या : 102 उम्र : 20 लिंग : पुरुष | फोटो उपलब्ध |
| 25 | YTI0202986 | निर्वाचक का नाम : बंशीधर पिता का नाम: लीलाधर गृह संख्या : 103 उम्र : 59 लिंग : पुरुष | फोटो उपलब्ध | 26 | FCD1005347 | निर्वाचक का नाम : जैवंती पति का नाम: बंशीधर गृह संख्या : 103 उम्र : 55 लिंग : महिला | फोटो उपलब्ध | 27 | CYM1226976 | निर्वाचक का नाम : मुकेश मसोदकर पिता का नाम: सरजेराव मसोदकर गृह संख्या : 103 उम्र : 49 लिंग : पुरुष | फोटो उपलब्ध |
| 28 | YTI1523372 | निर्वाचक का नाम : मेघराज यादव पिता का नाम: बंशीधर यादव गृह संख्या : 103 उम्र : 27 लिंग : पुरुष | फोटो उपलब्ध | 29 | YTI1835016 | निर्वाचक का नाम : ओमप्रकाश यादव पिता का नाम: बंशीधर यादव गृह संख्या : 103 उम्र : 26 लिंग : पुरुष | फोटो उपलब्ध | 30 | FCD1006626 | निर्वाचक का नाम : राजेश पिता का नाम: लीलाधर गृह संख्या : 104 उम्र : 41 लिंग : पुरुष | फोटो उपलब्ध |

| | | | | | | | | | | | |
|----|------------|---|-------------|----|------------|---|-------------|----|------------|---|-------------|
| 31 | FCD1287218 | निर्वाचक का नाम : आशा पति का नाम: राजेश गृह संख्या : 104 उम्र : 40 लिंग : महिला | फोटो उपलब्ध | 32 | YTI0051193 | निर्वाचक का नाम : दुकेश्वर पिता का नाम: गंगाधर गृह संख्या : 104 उम्र : 33 लिंग : पुरुष | फोटो उपलब्ध | 33 | YTI2753051 | निर्वाचक का नाम : मुस्कान यादव पिता का नाम: राजेश यादव गृह संख्या : 104 उम्र : 20 लिंग : महिला | फोटो उपलब्ध |
| 34 | YTI0202937 | निर्वाचक का नाम : सती पति का नाम: कामजी गृह संख्या : 105 उम्र : 55 लिंग : महिला | फोटो उपलब्ध | 35 | YTI0051383 | निर्वाचक का नाम : शिशुपाल पिता का नाम: कामजी गृह संख्या : 105 उम्र : 36 लिंग : पुरुष | फोटो उपलब्ध | 36 | YTI0825927 | निर्वाचक का नाम : पृथ्वीपाल यादव पिता का नाम: कामजीलाल यादव गृह संख्या : 105 उम्र : 32 लिंग : पुरुष | फोटो उपलब्ध |
| 37 | YTI1340926 | निर्वाचक का नाम : सोनम यादव पति का नाम: शिशुपाल यादव गृह संख्या : 105 उम्र : 32 लिंग : महिला | फोटो उपलब्ध | 38 | YTI2408490 | निर्वाचक का नाम : सरजू यादव पति का नाम: पृथ्वीपाल यादव गृह संख्या : 105 उम्र : 26 लिंग : महिला | फोटो उपलब्ध | 39 | YTI0202903 | निर्वाचक का नाम : पुनिया पति का नाम: सम्मु गृह संख्या : 107 उम्र : 99 लिंग : महिला | फोटो उपलब्ध |
| 40 | YTI2259141 | निर्वाचक का नाम : घट्ट पिता का नाम: सम्मु गृह संख्या : 107 उम्र : 56 लिंग : पुरुष | फोटो उपलब्ध | 41 | YTI1938299 | निर्वाचक का नाम : कविता पति का नाम: घट्ट गृह संख्या : 107 उम्र : 36 लिंग : महिला | फोटो उपलब्ध | 42 | YTI0545111 | निर्वाचक का नाम : प्रेमलाल वर्टी पिता का नाम: घट्ट वर्टी गृह संख्या : 107 उम्र : 35 लिंग : पुरुष | फोटो उपलब्ध |
| 43 | YTI1129022 | निर्वाचक का नाम : गोरेलाल पिता का नाम: घट्ट गृह संख्या : 107 उम्र : 34 लिंग : पुरुष | फोटो उपलब्ध | 44 | YTI1128610 | निर्वाचक का नाम : संगीता पति का नाम: गोरेलाल गृह संख्या : 107 उम्र : 33 लिंग : महिला | फोटो उपलब्ध | 45 | YTI2204394 | निर्वाचक का नाम : अजोब पिता का नाम: गिरधु गृह संख्या : 108 उम्र : 56 लिंग : पुरुष | फोटो उपलब्ध |
| 46 | FCD1287523 | निर्वाचक का नाम : रामकली पति का नाम: अजोबासिंह गृह संख्या : 108 उम्र : 42 लिंग : महिला | फोटो उपलब्ध | 47 | YTI1956200 | निर्वाचक का नाम : हसनलाल वर्टी पिता का नाम: अजोब वर्टी गृह संख्या : 108 उम्र : 35 लिंग : पुरुष | फोटो उपलब्ध | 48 | YTI1129071 | निर्वाचक का नाम : सरोज पिता का नाम: अजोब गृह संख्या : 108 उम्र : 32 लिंग : महिला | फोटो उपलब्ध |
| 49 | YTI1835172 | निर्वाचक का नाम : प्रदीप वर्टी पिता का नाम: अजोब वर्टी गृह संख्या : 108 उम्र : 28 लिंग : पुरुष | फोटो उपलब्ध | 50 | YTI2497949 | निर्वाचक का नाम : अनिता वर्टी पति का नाम: हसनलाल वर्टी गृह संख्या : 108 उम्र : 27 लिंग : महिला | फोटो उपलब्ध | 51 | YTI0803452 | निर्वाचक का नाम : धनसिंग पिता का नाम: जुगरु गृह संख्या : 109 उम्र : 58 लिंग : पुरुष | फोटो उपलब्ध |
| 52 | FCD1006006 | निर्वाचक का नाम : सोमती पति का नाम: धनसिंग गृह संख्या : 109 उम्र : 49 लिंग : महिला | फोटो उपलब्ध | 53 | YTI1956192 | निर्वाचक का नाम : सुमित्रा पति का नाम: संदीप गृह संख्या : 109 उम्र : 29 लिंग : महिला | फोटो उपलब्ध | 54 | YTI1956267 | निर्वाचक का नाम : संदीप पिता का नाम: धनसिंग गृह संख्या : 109 उम्र : 28 लिंग : पुरुष | फोटो उपलब्ध |
| 55 | YTI2434546 | निर्वाचक का नाम : संध्या इवने पिता का नाम: धनसिंग इवने गृह संख्या : 109 उम्र : 23 लिंग : महिला | फोटो उपलब्ध | 56 | YTI2731628 | निर्वाचक का नाम : सचिन इवने पिता का नाम: धनसिंग इवने गृह संख्या : 109 उम्र : 21 लिंग : पुरुष | फोटो उपलब्ध | 57 | YTI2259158 | निर्वाचक का नाम : नन्हू वट्टी पिता का नाम: जुग्गा गृह संख्या : 110 उम्र : 62 लिंग : पुरुष | फोटो उपलब्ध |
| 58 | YTI0202887 | निर्वाचक का नाम : बसंती पति का नाम: नन्हू गृह संख्या : 110 उम्र : 57 लिंग : महिला | फोटो उपलब्ध | 59 | YTI0447771 | निर्वाचक का नाम : दिलीप पिता का नाम: नन्हूलाल गृह संख्या : 110 उम्र : 39 लिंग : पुरुष | फोटो उपलब्ध | 60 | YTI2645422 | निर्वाचक का नाम : शिवकांती वर्टी पिता का नाम: नन्हूलाल वर्टी गृह संख्या : 110 उम्र : 33 लिंग : महिला | फोटो उपलब्ध |

| | | | | | | | | | | | |
|----|------------|---|-------------|----|------------|---|-------------|----|------------|---|-------------|
| 61 | YTI2282945 | निर्वाचक का नाम : सिलीप कुमार वर्टी पिता का नाम: नन्हू वर्टी गृह संख्या : 110 उम्र : 32 लिंग : पुरुष | फोटो उपलब्ध | 62 | YTI2503654 | निर्वाचक का नाम : रीता वर्टी पिता का नाम: दिलीप वर्टी गृह संख्या : 110 उम्र : 27 लिंग : महिला | फोटो उपलब्ध | 63 | YTI2204980 | निर्वाचक का नाम : रामदीन पिता का नाम: सुब्बू गृह संख्या : 111 उम्र : 69 लिंग : पुरुष | फोटो उपलब्ध |
| 64 | YTI2258796 | निर्वाचक का नाम : अमर सिंग पिता का नाम: रामदीन गृह संख्या : 111 उम्र : 47 लिंग : पुरुष | फोटो उपलब्ध | 65 | FCD1007491 | निर्वाचक का नाम : जयसिंग पिता का नाम: रामदीन गृह संख्या : 111 उम्र : 46 लिंग : पुरुष | फोटो उपलब्ध | 66 | FCD1120534 | निर्वाचक का नाम : कृष्णा पिता का नाम: अमर सिंग गृह संख्या : 111 उम्र : 43 लिंग : महिला | फोटो उपलब्ध |
| 67 | YTI2408508 | निर्वाचक का नाम : प्रियंका वर्टी पिता का नाम: जयसिंग वर्टी गृह संख्या : 111 उम्र : 42 लिंग : महिला | फोटो उपलब्ध | 68 | YTI0278424 | निर्वाचक का नाम : फुलेसिंग पिता का नाम: रामदीन गृह संख्या : 111 उम्र : 39 लिंग : पुरुष | फोटो उपलब्ध | 69 | YTI1821255 | निर्वाचक का नाम : देवकी वर्टी पिता का नाम: फुलेसिंग वर्टी गृह संख्या : 111 उम्र : 34 लिंग : महिला | फोटो उपलब्ध |
| 70 | YTI1835081 | निर्वाचक का नाम : संजय वर्टी पिता का नाम: जयसिंग वर्टी गृह संख्या : 111 उम्र : 26 लिंग : पुरुष | फोटो उपलब्ध | 71 | YTI2282937 | निर्वाचक का नाम : विजय वर्टी पिता का नाम: अमरसिंग वर्टी गृह संख्या : 111 उम्र : 26 लिंग : पुरुष | फोटो उपलब्ध | 72 | YTI2434421 | निर्वाचक का नाम : प्रदूम वर्टी पिता का नाम: अमरसिंग वर्टी गृह संख्या : 111 उम्र : 23 लिंग : पुरुष | फोटो उपलब्ध |
| 73 | YTI2434496 | निर्वाचक का नाम : मोनिका वर्टी पिता का नाम: जयसिंग वर्टी गृह संख्या : 111 उम्र : 23 लिंग : महिला | फोटो उपलब्ध | 74 | YTI2204725 | निर्वाचक का नाम : रामा पिता का नाम: सुब्बू गृह संख्या : 112 उम्र : 73 लिंग : पुरुष | फोटो उपलब्ध | 75 | YTI2204329 | निर्वाचक का नाम : गौरा पिता का नाम: रामा गृह संख्या : 112 उम्र : 69 लिंग : महिला | फोटो उपलब्ध |
| 76 | YTI0051474 | निर्वाचक का नाम : बुधसिंग पिता का नाम: रामा गृह संख्या : 112 उम्र : 50 लिंग : पुरुष | फोटो उपलब्ध | 77 | YTI0608695 | निर्वाचक का नाम : श्यामकली पिता का नाम: बुधसिंग गृह संख्या : 112 उम्र : 47 लिंग : महिला | फोटो उपलब्ध | 78 | YTI0220897 | निर्वाचक का नाम : सुनील पिता का नाम: रामा गृह संख्या : 112 उम्र : 40 लिंग : महिला | फोटो उपलब्ध |
| 79 | YTI0825448 | निर्वाचक का नाम : इन्ता पिता का नाम: सुनिल गृह संख्या : 112 उम्र : 37 लिंग : महिला | फोटो उपलब्ध | 80 | YTI1086826 | निर्वाचक का नाम : जितेंद्र कुमार वर्टी पिता का नाम: रामा वर्टी गृह संख्या : 112 उम्र : 35 लिंग : पुरुष | फोटो उपलब्ध | 81 | YTI2394351 | निर्वाचक का नाम : सीमा वर्टी पिता का नाम: जितेंद्र कुमार वर्टी गृह संख्या : 112 उम्र : 30 लिंग : महिला | फोटो उपलब्ध |
| 82 | YTI2408466 | निर्वाचक का नाम : रविना वर्टी पिता का नाम: बुधसिंग वर्टी गृह संख्या : 112 उम्र : 26 लिंग : महिला | फोटो उपलब्ध | 83 | YTI2645414 | निर्वाचक का नाम : आकाश वर्टी पिता का नाम: बुधसिंग वर्टी गृह संख्या : 112 उम्र : 21 लिंग : पुरुष | फोटो उपलब्ध | 84 | YTI0202945 | निर्वाचक का नाम : मंग्गा पिता का नाम: मोजी गृह संख्या : 113 उम्र : 76 लिंग : महिला | फोटो उपलब्ध |
| 85 | FCD1006246 | निर्वाचक का नाम : बस्तीराम पिता का नाम: मोजी गृह संख्या : 113 उम्र : 45 लिंग : पुरुष | फोटो उपलब्ध | 86 | FCD1287408 | निर्वाचक का नाम : जगती पिता का नाम: बस्तीराम गृह संख्या : 113 उम्र : 40 लिंग : महिला | फोटो उपलब्ध | 87 | FCD1287242 | निर्वाचक का नाम : गजरी पिता का नाम: सरवन गृह संख्या : 114 उम्र : 51 लिंग : महिला | फोटो उपलब्ध |
| 88 | FCD1287556 | निर्वाचक का नाम : विकास खातरकर पिता का नाम: सरवन खातरकर गृह संख्या : 114 उम्र : 38 लिंग : पुरुष | फोटो उपलब्ध | 89 | YTI1431683 | निर्वाचक का नाम : कविता खातरकर पिता का नाम: विकास खातरकर गृह संख्या : 114 उम्र : 33 लिंग : महिला | फोटो उपलब्ध | 90 | YTI2204626 | निर्वाचक का नाम : परसराम पिता का नाम: जग्गु गृह संख्या : 115 उम्र : 48 लिंग : पुरुष | फोटो उपलब्ध |

| | | | | | | | | | | | |
|-----|------------|---|-------------|-----|------------|---|-------------|-----|------------|---|-------------|
| 91 | FCD1007475 | निर्वाचक का नाम : रामप्रसाद पिता का नाम: जग्गू गृह संख्या : 115 उम्र : 45 लिंग : पुरुष | फोटो उपलब्ध | 92 | FCD1124387 | निर्वाचक का नाम : आशा पति का नाम: परसराम गृह संख्या : 115 उम्र : 45 लिंग : महिला | फोटो उपलब्ध | 93 | YTI0051573 | निर्वाचक का नाम : स्वर्णरिखा पति का नाम: रामप्रसाद गृह संख्या : 115 उम्र : 42 लिंग : महिला | फोटो उपलब्ध |
| 94 | YTI2387314 | निर्वाचक का नाम : आयुष खातरकर पिता का नाम: परसराम खातरकर गृह संख्या : 115 उम्र : 24 लिंग : पुरुष | फोटो उपलब्ध | 95 | YTI2774818 | निर्वाचक का नाम : सोनाली खातरकर पिता का नाम: परसराम खातरकर गृह संख्या : 115 उम्र : 20 लिंग : महिला | फोटो उपलब्ध | 96 | FCD1287283 | निर्वाचक का नाम : डॉ शिवचरणप्रसाद शेषकर पिता का नाम: सीताराम गृह संख्या : 116 उम्र : 71 लिंग : पुरुष | फोटो उपलब्ध |
| 97 | YTI2330827 | निर्वाचक का नाम : सोमती पति का नाम: शिवचरण गृह संख्या : 116 उम्र : 61 लिंग : महिला | फोटो उपलब्ध | 98 | YTI1236736 | निर्वाचक का नाम : कमलेश शेषकर पिता का नाम: शिवचरण प्रसाद शेषकर गृह संख्या : 116 उम्र : 47 लिंग : पुरुष | फोटो उपलब्ध | 99 | YTI2699486 | निर्वाचक का नाम : वंदना शेषकर पति का नाम: मनोज शेषकर गृह संख्या : 116 उम्र : 38 लिंग : महिला | फोटो उपलब्ध |
| 100 | YTI0051227 | निर्वाचक का नाम : मनोज कुमार शेषकर पिता का नाम: शिवचरण शेषकर गृह संख्या : 116 उम्र : 36 लिंग : पुरुष | फोटो उपलब्ध | 101 | YTI0544882 | निर्वाचक का नाम : विनोद शेषकर पिता का नाम: शिवचरण शेषकर गृह संख्या : 116 उम्र : 33 लिंग : पुरुष | फोटो उपलब्ध | 102 | YTI2763597 | निर्वाचक का नाम : मेधा शेषकर पति का नाम: विनोद शेषकर गृह संख्या : 116 उम्र : 33 लिंग : महिला | फोटो उपलब्ध |
| 103 | YTI2203388 | निर्वाचक का नाम : गौदन पिता का नाम: शिवराम गृह संख्या : 119 उम्र : 58 लिंग : पुरुष | फोटो उपलब्ध | 104 | YTI2017564 | निर्वाचक का नाम : रमन शेषकर पिता का नाम: गौदन शेषकर गृह संख्या : 119 उम्र : 26 लिंग : पुरुष | फोटो उपलब्ध | 105 | YTI0202853 | निर्वाचक का नाम : रामरती पति का नाम: सावन्या गृह संख्या : 120 उम्र : 74 लिंग : महिला | फोटो उपलब्ध |
| 106 | YTI2203909 | निर्वाचक का नाम : सुरजलाल पिता का नाम: कन्हैया गृह संख्या : 120 उम्र : 65 लिंग : पुरुष | फोटो उपलब्ध | 107 | YTI2204337 | निर्वाचक का नाम : जगरो पति का नाम: सुरजलाल गृह संख्या : 120 उम्र : 62 लिंग : महिला | फोटो उपलब्ध | 108 | YTI0608703 | निर्वाचक का नाम : संतोष झरबडे पिता का नाम: सुरजलाल झरबडे गृह संख्या : 120 उम्र : 40 लिंग : पुरुष | फोटो उपलब्ध |
| 109 | YTI1086818 | निर्वाचक का नाम : रविन्द्र कुमार पिता का नाम: सुरजलाल गृह संख्या : 120 उम्र : 34 लिंग : पुरुष | फोटो उपलब्ध | 110 | YTI1086768 | निर्वाचक का नाम : सारिका पिता का नाम: सुरजलाल गृह संख्या : 120 उम्र : 32 लिंग : महिला | फोटो उपलब्ध | 111 | YTI1956218 | निर्वाचक का नाम : रश्मि झरबडे पति का नाम: संतोष झरबडे गृह संख्या : 120 उम्र : 30 लिंग : महिला | फोटो उपलब्ध |
| 112 | YTI2667590 | निर्वाचक का नाम : निखिल मासोदकर पिता का नाम: भिक्कू मासोदकर गृह संख्या : 120 उम्र : 21 लिंग : पुरुष | फोटो उपलब्ध | 113 | YTI2182830 | निर्वाचक का नाम : कंचना शेषकर पति का नाम: किशोरी शेषकर गृह संख्या : 120/1 उम्र : 41 लिंग : महिला | फोटो उपलब्ध | 114 | YTI2538973 | निर्वाचक का नाम : शिवानी शेषकर पिता का नाम: किशोरी शेषकर गृह संख्या : 120/1 उम्र : 22 लिंग : महिला | फोटो उपलब्ध |
| 115 | YTI2753085 | निर्वाचक का नाम : शिवम शेषकर पिता का नाम: किशोरी शेषकर गृह संख्या : 120/1 उम्र : 20 लिंग : पुरुष | फोटो उपलब्ध | 116 | YTI0706929 | निर्वाचक का नाम : सुमरती पति का नाम: बलीराम गृह संख्या : 121 उम्र : 78 लिंग : महिला | फोटो उपलब्ध | 117 | YTI1821578 | निर्वाचक का नाम : भीमराव पिता का नाम: मनहोरी गृह संख्या : 121 उम्र : 59 लिंग : पुरुष | फोटो उपलब्ध |
| 118 | FCD1287275 | निर्वाचक का नाम : रमेशकुमार पिता का नाम: बलीराम गृह संख्या : 121 उम्र : 55 लिंग : पुरुष | फोटो उपलब्ध | 119 | YTI0202861 | निर्वाचक का नाम : गुंता पति का नाम: गौदन गृह संख्या : 121 उम्र : 53 लिंग : महिला | फोटो उपलब्ध | 120 | FCD1287309 | निर्वाचक का नाम : कुसुम पति का नाम: भीमराव गृह संख्या : 121 उम्र : 51 लिंग : महिला | फोटो उपलब्ध |

| | | | | | | | | |
|-----|------------|---|-------|------------|--|-----|------------|--|
| 121 | FCD1006659 | निर्वाचक का नाम : शकुन्तला पति का नाम: रमेश गृह संख्या : 121 उम्र : 48 लिंग : महिला | 122 | FCD1006634 | निर्वाचक का नाम : संतराम पिता का नाम: बलीराम गृह संख्या : 121 उम्र : 41 लिंग : पुरुष | 123 | YTI0825737 | निर्वाचक का नाम : ज्योति पति का नाम: संतराम गृह संख्या : 121 उम्र : 37 लिंग : महिला |
| 124 | YTI0643858 | निर्वाचक का नाम : सतीष पिता का नाम: भीमराव गृह संख्या : 121 उम्र : 33 लिंग : पुरुष | S 125 | YTI2434660 | निर्वाचक का नाम : प्रभा शेषकर पिता का नाम: रमेश शेषकर गृह संख्या : 121 उम्र : 23 लिंग : महिला | 126 | YTI2854545 | निर्वाचक का नाम : नारायण शेषकर पिता का नाम: जुगुरू शेषकर गृह संख्या : 122 उम्र : 46 लिंग : पुरुष |
| 127 | FCD1006089 | निर्वाचक का नाम : बब्बु पिता का नाम: मंजु गृह संख्या : 123 उम्र : 58 लिंग : पुरुष | 128 | YTI2087922 | निर्वाचक का नाम : सोनी पति का नाम: बब्बु गृह संख्या : 123 उम्र : 54 लिंग : महिला | 129 | YTI2701340 | निर्वाचक का नाम : मुरलीधर शेषकर पिता का नाम: कलीराम शेषकर गृह संख्या : 123 उम्र : 51 लिंग : पुरुष |
| 130 | YTI2087914 | निर्वाचक का नाम : रुंदा पति का नाम: बब्बु गृह संख्या : 123 उम्र : 48 लिंग : महिला | 131 | YTI2701480 | निर्वाचक का नाम : राधिका शेषकर पति का नाम: मुरलीधर शेषकर गृह संख्या : 123 उम्र : 45 लिंग : महिला | 132 | YTI1086776 | निर्वाचक का नाम : मोहनलाल पिता का नाम: कलीराम गृह संख्या : 123 उम्र : 43 लिंग : पुरुष |
| 133 | YTI1431691 | निर्वाचक का नाम : हिना शेषकर पति का नाम: मोहन शेषकर गृह संख्या : 123 उम्र : 37 लिंग : महिला | 134 | YTI2182822 | निर्वाचक का नाम : सरस्वती उडके पति का नाम: प्रेमदास उडके गृह संख्या : 123 उम्र : 34 लिंग : महिला | 135 | YTI1835057 | निर्वाचक का नाम : लक्ष्मी पति का नाम: जीवनलाल गृह संख्या : 123 उम्र : 33 लिंग : महिला |
| 136 | YTI0826008 | निर्वाचक का नाम : जीवनलाल पिता का नाम: बब्बूसिंग गृह संख्या : 123 उम्र : 32 लिंग : पुरुष | 137 | YTI1277037 | निर्वाचक का नाम : प्रेमदास पिता का नाम: बब्बू सिंग गृह संख्या : 123 उम्र : 30 लिंग : पुरुष | 138 | YTI1835628 | निर्वाचक का नाम : धनपाल उडके पिता का नाम: बब्बू उडके गृह संख्या : 123 उम्र : 28 लिंग : पुरुष |
| 139 | YTI2434710 | निर्वाचक का नाम : दुर्गा उडके पिता का नाम: बब्बू उडके गृह संख्या : 123 उम्र : 25 लिंग : महिला | 140 | YTI2236982 | निर्वाचक का नाम : सुरबा सिंग उडके पिता का नाम: मंजू सिंग उडके गृह संख्या : 125 उम्र : 73 लिंग : पुरुष | 141 | YTI2330835 | निर्वाचक का नाम : सम्मो उडके पति का नाम: सुरबा सिंग उडके गृह संख्या : 125 उम्र : 70 लिंग : महिला |
| 142 | FCD1287531 | निर्वाचक का नाम : दिनेश पिता का नाम: सुरबासिंह गृह संख्या : 125 उम्र : 40 लिंग : पुरुष | 143 | YTI0545301 | निर्वाचक का नाम : श्यामबाई पति का नाम: दिनेश गृह संख्या : 125 उम्र : 38 लिंग : महिला | 144 | YTI2087906 | निर्वाचक का नाम : रामपाल पिता का नाम: बिरजु गृह संख्या : 126 उम्र : 58 लिंग : पुरुष |
| 145 | YTI2087898 | निर्वाचक का नाम : सुकमणी पति का नाम: रामपाल गृह संख्या : 126 उम्र : 55 लिंग : महिला | 146 | YTI0771535 | निर्वाचक का नाम : कुंवरलाल उडके पिता का नाम: रामपाल गृह संख्या : 126 उम्र : 37 लिंग : पुरुष | 147 | YTI0545046 | निर्वाचक का नाम : बबलू पिता का नाम: रामपाल गृह संख्या : 126 उम्र : 35 लिंग : पुरुष |
| 148 | YTI1340934 | निर्वाचक का नाम : सतीश सलामे पिता का नाम: रामपाल सलामे गृह संख्या : 126 उम्र : 29 लिंग : पुरुष | 149 | YTI2202570 | निर्वाचक का नाम : बलवंत पिता का नाम: आशाराम गृह संख्या : 128 उम्र : 58 लिंग : पुरुष | 150 | YTI0544981 | निर्वाचक का नाम : कृष्णराव पिता का नाम: बलवंत गृह संख्या : 128 उम्र : 35 लिंग : पुरुष |

| | | | | | | | | | | | |
|-----|------------|--|-------------|-----|------------|--|-------------|-----|------------|--|-------------|
| 151 | YTI2880649 | निर्वाचक का नाम : शिवानी शेषकर पति का नाम: कृष्णराव शेषकर गृह संख्या : 128 उम्र : 21 लिंग : महिला | फोटो उपलब्ध | 152 | YTI0202895 | निर्वाचक का नाम : सुकलिया पति का नाम: संपत गृह संख्या : 130 उम्र : 56 लिंग : महिला | फोटो उपलब्ध | 153 | FCD1006220 | निर्वाचक का नाम : अजय पिता का नाम: रधुनाथ गृह संख्या : 130 उम्र : 44 लिंग : पुरुष | फोटो उपलब्ध |
| 154 | FCD1007723 | निर्वाचक का नाम : कमलती पति का नाम: अजय गृह संख्या : 130 उम्र : 41 लिंग : महिला | फोटो उपलब्ध | 155 | YTI2434736 | निर्वाचक का नाम : मनीष शेषकर पिता का नाम: संपत शेषकर गृह संख्या : 130 उम्र : 24 लिंग : पुरुष | फोटो उपलब्ध | 156 | YTI2749042 | निर्वाचक का नाम : दीपक वाघमारे पिता का नाम: अजय वाघमारे गृह संख्या : 130 उम्र : 20 लिंग : पुरुष | फोटो उपलब्ध |
| 157 | FCD1007509 | निर्वाचक का नाम : मधु पिता का नाम: सुखदेव गृह संख्या : 133 उम्र : 43 लिंग : पुरुष | फोटो उपलब्ध | 158 | YTI0051466 | निर्वाचक का नाम : सीता पति का नाम: मधु गृह संख्या : 133 उम्र : 38 लिंग : महिला | फोटो उपलब्ध | 159 | YTI2202307 | निर्वाचक का नाम : राजाराम पिता का नाम: आशाराम गृह संख्या : 134 उम्र : 58 लिंग : पुरुष | फोटो उपलब्ध |
| 160 | FCD1120815 | निर्वाचक का नाम : गणेशकुमार पिता का नाम: राजाराम गृह संख्या : 134 उम्र : 44 लिंग : पुरुष | फोटो उपलब्ध | 161 | YTI1938281 | निर्वाचक का नाम : किर्ती शेषकर पति का नाम: गणेश शेषकर गृह संख्या : 134 उम्र : 35 लिंग : महिला | फोटो उपलब्ध | 162 | YTI2087880 | निर्वाचक का नाम : झमला पति का नाम: मच्छु सिंग गृह संख्या : 136 उम्र : 60 लिंग : महिला | फोटो उपलब्ध |
| 163 | YTI0079202 | निर्वाचक का नाम : बसंतलाल पिता का नाम: मच्छूसिंग गृह संख्या : 136 उम्र : 43 लिंग : पुरुष | फोटो उपलब्ध | 164 | YTI2202745 | निर्वाचक का नाम : जगली पिता का नाम: छत्रु गृह संख्या : 137 उम्र : 66 लिंग : पुरुष | फोटो उपलब्ध | 165 | YTI2202752 | निर्वाचक का नाम : सुक्को पति का नाम: जंगली गृह संख्या : 137 उम्र : 63 लिंग : महिला | फोटो उपलब्ध |
| 166 | YTI1128677 | निर्वाचक का नाम : सती पिता का नाम: जंगली गृह संख्या : 137 उम्र : 32 लिंग : महिला | फोटो उपलब्ध | 167 | YTI1956226 | निर्वाचक का नाम : कलेसिया पति का नाम: अनिल गृह संख्या : 137 उम्र : 28 लिंग : महिला | फोटो उपलब्ध | 168 | YTI1821511 | निर्वाचक का नाम : अनिल पिता का नाम: जंगली गृह संख्या : 137 उम्र : 27 लिंग : पुरुष | फोटो उपलब्ध |
| 169 | YTI2258838 | निर्वाचक का नाम : छोटे पिता का नाम: सुक्लु गृह संख्या : 138 उम्र : 61 लिंग : पुरुष | फोटो उपलब्ध | 170 | YTI0771543 | निर्वाचक का नाम : रमेश पिता का नाम: छोटे गृह संख्या : 138 उम्र : 35 लिंग : पुरुष | फोटो उपलब्ध | 171 | YTI1277045 | निर्वाचक का नाम : रीना पति का नाम: रमेश गृह संख्या : 138 उम्र : 34 लिंग : महिला | फोटो उपलब्ध |
| 172 | YTI1385681 | निर्वाचक का नाम : राजवंती पति का नाम: गणेश गृह संख्या : 138 उम्र : 34 लिंग : महिला | फोटो उपलब्ध | 173 | YTI1835339 | निर्वाचक का नाम : गणेश पिता का नाम: छोटे गृह संख्या : 138 उम्र : 33 लिंग : पुरुष | फोटो उपलब्ध | 174 | YTI2434512 | निर्वाचक का नाम : रीना उडके पिता का नाम: छोटे उडके गृह संख्या : 138 उम्र : 23 लिंग : महिला | फोटो उपलब्ध |
| 175 | YTI2258846 | निर्वाचक का नाम : रामू वट्टी पिता का नाम: भूता वट्टी गृह संख्या : 140 उम्र : 81 लिंग : पुरुष | फोटो उपलब्ध | 176 | YTI2258853 | निर्वाचक का नाम : रजू वट्टी पति का नाम: रामू वट्टी गृह संख्या : 140 उम्र : 76 लिंग : महिला | फोटो उपलब्ध | 177 | FCD1005404 | निर्वाचक का नाम : रामनाथ पिता का नाम: रामु गृह संख्या : 140 उम्र : 50 लिंग : पुरुष | फोटो उपलब्ध |
| 178 | FCD1287374 | निर्वाचक का नाम : प्रेमबती पति का नाम: रामनाथ गृह संख्या : 140 उम्र : 49 लिंग : महिला | फोटो उपलब्ध | 179 | FCD1123074 | निर्वाचक का नाम : सोमलाल पिता का नाम: रामू गृह संख्या : 140 उम्र : 40 लिंग : पुरुष | फोटो उपलब्ध | 180 | FCD1287804 | निर्वाचक का नाम : रामचरण वट्टी पिता का नाम: रामू वट्टी गृह संख्या : 140 उम्र : 40 लिंग : पुरुष | फोटो उपलब्ध |

| | | | | | |
|--|------------|--|------------|---|------------|
| 181 निर्वाचक का नाम : बुट्टो पति का नाम: बसंतलाल गृह संख्या : 140 उम्र : 40 लिंग : महिला | YTI1129121 | 182 निर्वाचक का नाम : शुशीला पति का नाम: सोमलाल गृह संख्या : 140 उम्र : 39 लिंग : महिला | YTI1277102 | 183 निर्वाचक का नाम : पूनम पति का नाम: रामचरण गृह संख्या : 140 उम्र : 37 लिंग : महिला | YTI1302363 |
| 184 निर्वाचक का नाम : सम्मल पिता का नाम: मच्छू गृह संख्या : 140 उम्र : 36 लिंग : पुरुष | YTI1129105 | 185 निर्वाचक का नाम : रजनी वर्टी पिता का नाम: रामनाथ वर्टी गृह संख्या : 140 उम्र : 25 लिंग : महिला | YTI2434488 | 186 निर्वाचक का नाम : राधेश्याम वर्टी पिता का नाम: रामनाथ वर्टी गृह संख्या : 140 उम्र : 22 लिंग : पुरुष | YTI2897312 |
| 187 निर्वाचक का नाम : राधिका वर्टी पिता का नाम: रामनाथ वर्टी गृह संख्या : 140 उम्र : 19 लिंग : महिला | YTI2883189 | 188 निर्वाचक का नाम : सुम्मो पति का नाम: भोबा गृह संख्या : 141 उम्र : 53 लिंग : महिला | FCD1007228 | 189 निर्वाचक का नाम : रूपलाल पिता का नाम: भोबा गृह संख्या : 141 उम्र : 30 लिंग : पुरुष | YTI1835123 |
| 190 निर्वाचक का नाम : जुगराम पिता का नाम: ओझा गृह संख्या : 142 उम्र : 68 लिंग : पुरुष | YTI1277060 | 191 निर्वाचक का नाम : रमलो पति का नाम: छोटू गृह संख्या : 142 उम्र : 59 लिंग : महिला | FCD1006675 | 192 निर्वाचक का नाम : रामकिसन पिता का नाम: जुगराम गृह संख्या : 142 उम्र : 50 लिंग : पुरुष | YTI2259000 |
| 193 निर्वाचक का नाम : सुल्ले पति का नाम: रामकिसन गृह संख्या : 142 उम्र : 48 लिंग : महिला | YTI2259018 | 194 निर्वाचक का नाम : शिवकिशोर पिता का नाम: जुगराम गृह संख्या : 142 उम्र : 46 लिंग : पुरुष | FCD1287473 | 195 निर्वाचक का नाम : संजू पिता का नाम: जुगराम गृह संख्या : 142 उम्र : 41 लिंग : पुरुष | YTI0069195 |
| 196 निर्वाचक का नाम : ललता पति का नाम: शिवकिशोर गृह संख्या : 142 उम्र : 39 लिंग : महिला | FCD1287481 | 197 निर्वाचक का नाम : समोती पति का नाम: संजु गृह संख्या : 142 उम्र : 34 लिंग : महिला | YTI0644062 | 198 निर्वाचक का नाम : ललिता वर्टी पिता का नाम: रामकिशन वर्टी गृह संख्या : 142 उम्र : 27 लिंग : महिला | YTI2800233 |
| 199 निर्वाचक का नाम : श्याम वर्टी पिता का नाम: रामकिशन वर्टी गृह संख्या : 142 उम्र : 20 लिंग : पुरुष | YTI2800076 | 200 निर्वाचक का नाम : राधिका वर्टी पति का नाम: श्याम वर्टी गृह संख्या : 142 उम्र : 20 लिंग : महिला | YTI2800282 | 201 निर्वाचक का नाम : धनु पिता का नाम: रामदिन गृह संख्या : 148 उम्र : 58 लिंग : पुरुष | YTI2087872 |
| 202 निर्वाचक का नाम : तुलस पति का नाम: धनु गृह संख्या : 148 उम्र : 53 लिंग : महिला | YTI2087864 | 203 निर्वाचक का नाम : मनीष यादव पिता का नाम: धनू यादव गृह संख्या : 148 उम्र : 30 लिंग : पुरुष | YTI1236926 | 204 निर्वाचक का नाम : पूजा यादव पति का नाम: मनीष यादव गृह संख्या : 148 उम्र : 27 लिंग : महिला | YTI2754232 |
| 205 निर्वाचक का नाम : नान्हू पिता का नाम: मंजु गृह संख्या : 150 उम्र : 61 लिंग : पुरुष | YTI2203131 | 206 निर्वाचक का नाम : फुल्लो पति का नाम: नानू गृह संख्या : 150 उम्र : 57 लिंग : महिला | YTI2203149 | 207 निर्वाचक का नाम : रामकली पति का नाम: नानू गृह संख्या : 150 उम्र : 55 लिंग : महिला | YTI2203156 |
| 208 निर्वाचक का नाम : नीरज धुर्वे पिता का नाम: नान्हू धुर्वे गृह संख्या : 150 उम्र : 29 लिंग : पुरुष | YTI1755925 | 209 निर्वाचक का नाम : अनिता धुर्वे पति का नाम: निरंजन धुर्वे गृह संख्या : 150 उम्र : 26 लिंग : महिला | YTI2580777 | 210 निर्वाचक का नाम : नितेश धुर्वे पिता का नाम: नानू धुर्वे गृह संख्या : 150 उम्र : 23 लिंग : पुरुष | YTI2802270 |

| | | | | | | | | | | | |
|-----|------------|--|-------------|-----|------------|---|-------------|-----|------------|---|-------------|
| 211 | YTI2863470 | निर्वाचक का नाम : सरोज धुर्वे पति का नाम: नितेश धुर्वे गृह संख्या : 150 उम्र : 23 लिंग : महिला | फोटो उपलब्ध | 212 | YTI2259026 | निर्वाचक का नाम : सुकमनी पति का नाम: सुमरत गृह संख्या : 153 उम्र : 58 लिंग : महिला | फोटो उपलब्ध | 213 | YTI0051201 | निर्वाचक का नाम : अनिल पिता का नाम: सुमरत गृह संख्या : 153 उम्र : 37 लिंग : पुरुष | फोटो उपलब्ध |
| 214 | YTI1129477 | निर्वाचक का नाम : राधिका पति का नाम: अनिल गृह संख्या : 153 उम्र : 31 लिंग : महिला | फोटो उपलब्ध | 215 | FCD1421015 | निर्वाचक का नाम : श्यामकिशोर पिता का नाम: सीताराम गृह संख्या : 154 उम्र : 73 लिंग : पुरुष | फोटो उपलब्ध | 216 | YTI0203000 | निर्वाचक का नाम : रामकिशोर पिता का नाम: रामदीन गृह संख्या : 154 उम्र : 70 लिंग : पुरुष | फोटो उपलब्ध |
| 217 | FCD1421023 | निर्वाचक का नाम : बंसती पति का नाम: श्यामकिशोर गृह संख्या : 154 उम्र : 66 लिंग : महिला | फोटो उपलब्ध | 218 | YTI0203018 | निर्वाचक का नाम : अब्बु पति का नाम: रामकिशोर गृह संख्या : 154 उम्र : 59 लिंग : महिला | फोटो उपलब्ध | 219 | FCD1421056 | निर्वाचक का नाम : रवि पिता का नाम: श्यामकिशोर गृह संख्या : 154 उम्र : 41 लिंग : पुरुष | फोटो उपलब्ध |
| 220 | YTI0051581 | निर्वाचक का नाम : आशीष पिता का नाम: रामकिशोर गृह संख्या : 154 उम्र : 37 लिंग : पुरुष | फोटो उपलब्ध | 221 | YTI1340967 | निर्वाचक का नाम : सुनिता आर्य पति का नाम: रवि आर्य गृह संख्या : 154 उम्र : 37 लिंग : महिला | फोटो उपलब्ध | 222 | YTI1726124 | निर्वाचक का नाम : सुरभि यादव पति का नाम: आशीष यादव गृह संख्या : 154 उम्र : 30 लिंग : महिला | फोटो उपलब्ध |
| 223 | YTI1821560 | निर्वाचक का नाम : अजय आर्य पिता का नाम: श्यामकिशोर आर्य गृह संख्या : 154 उम्र : 26 लिंग : पुरुष | फोटो उपलब्ध | 224 | FCD1016195 | निर्वाचक का नाम : ललता पति का नाम: शिवप्रसाद गृह संख्या : 155 उम्र : 47 लिंग : महिला | फोटो उपलब्ध | 225 | YTI2880508 | निर्वाचक का नाम : शीतल यादव पिता का नाम: शिवप्रसाद यादव गृह संख्या : 155 उम्र : 21 लिंग : महिला | फोटो उपलब्ध |
| 226 | YTI2202760 | निर्वाचक का नाम : शिवकिशोर पिता का नाम: बाबु गृह संख्या : 156 उम्र : 60 लिंग : पुरुष | फोटो उपलब्ध | 227 | FCD1007467 | निर्वाचक का नाम : दिलिप कुमार पिता का नाम: शिवकि शोर गृह संख्या : 156 उम्र : 48 लिंग : पुरुष | फोटो उपलब्ध | 228 | YTI0545236 | निर्वाचक का नाम : नीतू पति का नाम: सुनील कुमार गृह संख्या : 156 उम्र : 43 लिंग : महिला | फोटो उपलब्ध |
| 229 | YTI0544874 | निर्वाचक का नाम : राजकुमारी मालवीय पति का नाम: दिलीप कुमार मालवीय गृह संख्या : 156 उम्र : 41 लिंग : महिला | फोटो उपलब्ध | 230 | FCD1006063 | निर्वाचक का नाम : सुनिल कुमार पिता का नाम: शिवकिशोर गृह संख्या : 156 उम्र : 41 लिंग : पुरुष | फोटो उपलब्ध | 231 | YTI0928499 | निर्वाचक का नाम : संगीता पति का नाम: कुंवरलाल गृह संख्या : 162 उम्र : 32 लिंग : महिला | फोटो उपलब्ध |
| 232 | YTI2087856 | निर्वाचक का नाम : बुद्धी पति का नाम: सुखनंदन गृह संख्या : 164 उम्र : 55 लिंग : महिला | फोटो उपलब्ध | 233 | FCD1007483 | निर्वाचक का नाम : गंगाधर पिता का नाम: लिलाधर गृह संख्या : 164 उम्र : 51 लिंग : पुरुष | फोटो उपलब्ध | 234 | YTI0203026 | निर्वाचक का नाम : मुन्नी पति का नाम: गंगाधर गृह संख्या : 164 उम्र : 50 लिंग : महिला | फोटो उपलब्ध |
| 235 | YTI0545194 | निर्वाचक का नाम : निकिता पति का नाम: रामनाथ गृह संख्या : 164 उम्र : 39 लिंग : महिला | फोटो उपलब्ध | 236 | YTI1755867 | निर्वाचक का नाम : अशोन्ता धुर्वे पति का नाम: निर्मल धुर्वे गृह संख्या : 164 उम्र : 36 लिंग : महिला | फोटो उपलब्ध | 237 | YTI0051250 | निर्वाचक का नाम : रामनाथ धुर्वे पिता का नाम: सुकनंदन गृह संख्या : 164 उम्र : 35 लिंग : पुरुष | फोटो उपलब्ध |
| 238 | YTI1835099 | निर्वाचक का नाम : राजेश्री यादव पति का नाम: डुकेश्वर यादव गृह संख्या : 164 उम्र : 34 लिंग : महिला | फोटो उपलब्ध | 239 | YTI0643908 | निर्वाचक का नाम : निर्मल पिता का नाम: सुखनंदन गृह संख्या : 164 उम्र : 33 लिंग : पुरुष | फोटो उपलब्ध | 240 | YTI1835024 | निर्वाचक का नाम : धर्मेन्द्र यादव पिता का नाम: गंगाधर यादव गृह संख्या : 164 उम्र : 29 लिंग : पुरुष | फोटो उपलब्ध |

| | | | | | | | | | | | |
|-----|------------|--|-------------|-----|------------|--|-------------|-----|------------|--|-------------|
| 241 | YTI2408268 | निर्वाचक का नाम : आरती यादव पति का नाम: धर्मद्र यादव गृह संख्या : 164 उम्र : 27 लिंग : महिला | फोटो उपलब्ध | 242 | YTI0278226 | निर्वाचक का नाम : सदाराम पिता का नाम: महंगीलाल गृह संख्या : 165 उम्र : 54 लिंग : पुरुष | फोटो उपलब्ध | 243 | FCD1016138 | निर्वाचक का नाम : लता पति का नाम: सदाराम गृह संख्या : 165 उम्र : 53 लिंग : महिला | फोटो उपलब्ध |
| 244 | YTI0771550 | निर्वाचक का नाम : राजेन्द्र यादव पिता का नाम: सदाराम गृह संख्या : 165 उम्र : 32 लिंग : पुरुष | फोटो उपलब्ध | 245 | YTI1821198 | निर्वाचक का नाम : सविता यादव पति का नाम: राजेन्द्र यादव गृह संख्या : 165 उम्र : 32 लिंग : महिला | फोटो उपलब्ध | 246 | ALG1613553 | निर्वाचक का नाम : मोनाली कुशवाह पिता का नाम: अर्जुन सिंग कुशवाह गृह संख्या : 165 उम्र : 28 लिंग : महिला | फोटो उपलब्ध |
| 247 | YTI1821206 | निर्वाचक का नाम : राकेश यादव पिता का नाम: सदाराम यादव गृह संख्या : 165 उम्र : 27 लिंग : पुरुष | फोटो उपलब्ध | 248 | YTI2087849 | निर्वाचक का नाम : तुलसिया पति का नाम: लगडु गृह संख्या : 166 उम्र : 73 लिंग : महिला | फोटो उपलब्ध | 249 | YTI2087831 | निर्वाचक का नाम : रामरतन पिता का नाम: लगडु गृह संख्या : 166 उम्र : 56 लिंग : पुरुष | फोटो उपलब्ध |
| 250 | YTI2087823 | निर्वाचक का नाम : नत्थो पति का नाम: रामरतन गृह संख्या : 166 उम्र : 53 लिंग : महिला | फोटो उपलब्ध | 251 | YTI0928424 | निर्वाचक का नाम : नेकराम यादव पिता का नाम: रामरतन यादव गृह संख्या : 166 उम्र : 32 लिंग : पुरुष | फोटो उपलब्ध | 252 | YTI1385707 | निर्वाचक का नाम : सेवकराम यादव पिता का नाम: रामरतन यादव गृह संख्या : 166 उम्र : 29 लिंग : पुरुष | फोटो उपलब्ध |
| 253 | YTI1821248 | निर्वाचक का नाम : विरेन्द्र यादव पिता का नाम: रामरतन यादव गृह संख्या : 166 उम्र : 26 लिंग : पुरुष | फोटो उपलब्ध | 254 | YTI2754273 | निर्वाचक का नाम : आरती यादव पति का नाम: नेकराम यादव गृह संख्या : 166 उम्र : 23 लिंग : महिला | फोटो उपलब्ध | 255 | YTI1726405 | निर्वाचक का नाम : मट्टोबाई यादव पति का नाम: गुल्लू यादव गृह संख्या : 167 उम्र : 74 लिंग : महिला | फोटो उपलब्ध |
| 256 | FCD1007244 | निर्वाचक का नाम : मंगल पिता का नाम: गुल्लू गृह संख्या : 167 उम्र : 44 लिंग : पुरुष | फोटो उपलब्ध | 257 | YTI1726397 | निर्वाचक का नाम : कामजीलाल यादव पिता का नाम: गुल्लू यादव गृह संख्या : 167 उम्र : 42 लिंग : पुरुष | फोटो उपलब्ध | 258 | FCD1007251 | निर्वाचक का नाम : सुनिता पति का नाम: मंगल गृह संख्या : 167 उम्र : 42 लिंग : महिला | फोटो उपलब्ध |
| 259 | YTI1762731 | निर्वाचक का नाम : रूपाली यादव पति का नाम: कामजीलाल यादव गृह संख्या : 167 उम्र : 32 लिंग : महिला | फोटो उपलब्ध | 260 | YTI2529576 | निर्वाचक का नाम : निशा यादव पिता का नाम: मंगल यादव गृह संख्या : 167 उम्र : 22 लिंग : महिला | फोटो उपलब्ध | 261 | YTI2259042 | निर्वाचक का नाम : मुरत पिता का नाम: माडु गृह संख्या : 168 उम्र : 60 लिंग : पुरुष | फोटो उपलब्ध |
| 262 | YTI2259059 | निर्वाचक का नाम : इमरती पति का नाम: मुरत गृह संख्या : 168 उम्र : 51 लिंग : महिला | फोटो उपलब्ध | 263 | YTI2645612 | निर्वाचक का नाम : राधा वर्दी पति का नाम: अर्जुन कुमार वर्दी गृह संख्या : 168 उम्र : 34 लिंग : महिला | फोटो उपलब्ध | 264 | YTI0544924 | निर्वाचक का नाम : अर्जुन कुमार वर्दी पिता का नाम: मुरत सिंग वर्दी गृह संख्या : 168 उम्र : 34 लिंग : पुरुष | फोटो उपलब्ध |
| 265 | YTI2576759 | निर्वाचक का नाम : मालती वर्दी पति का नाम: ब्रजेश वर्दी गृह संख्या : 168 उम्र : 33 लिंग : महिला | फोटो उपलब्ध | 266 | YTI1086834 | निर्वाचक का नाम : ब्रजेश वर्दी पिता का नाम: मुरतसिंग वर्दी गृह संख्या : 168 उम्र : 31 लिंग : पुरुष | फोटो उपलब्ध | 267 | YTI2087815 | निर्वाचक का नाम : बिसराम पिता का नाम: माडु गृह संख्या : 169 उम्र : 70 लिंग : पुरुष | फोटो उपलब्ध |
| 268 | YTI0608711 | निर्वाचक का नाम : सदिया पति का नाम: बीसराम गृह संख्या : 169 उम्र : 67 लिंग : महिला | फोटो उपलब्ध | 269 | YTI0051441 | निर्वाचक का नाम : शिवकली पति का नाम: महेश गृह संख्या : 169 उम्र : 40 लिंग : महिला | फोटो उपलब्ध | 270 | FCD1287549 | निर्वाचक का नाम : संगीता पति का नाम: महेश गृह संख्या : 169 उम्र : 40 लिंग : महिला | फोटो उपलब्ध |

| | | | | | | | | | | | |
|-----|------------|--|-------------|-----|------------|--|-------------|-----|------------|--|-------------|
| 271 | YTI2754380 | निर्वाचक का नाम : प्रियंका वर्टी पिता का नाम: महेश वर्टी गृह संख्या : 169 उम्र : 20 लिंग : महिला | फोटो उपलब्ध | 272 | YTI2934768 | निर्वाचक का नाम : सावनी वर्टी पिता का नाम: महेश वर्टी गृह संख्या : 169 उम्र : 18 लिंग : महिला | फोटो उपलब्ध | 273 | FCD1287440 | निर्वाचक का नाम : सुमरत पिता का नाम: माडू गृह संख्या : 170 उम्र : 58 लिंग : पुरुष | फोटो उपलब्ध |
| 274 | YTI2087807 | निर्वाचक का नाम : मंगा पति का नाम: सुमरत गृह संख्या : 170 उम्र : 56 लिंग : महिला | फोटो उपलब्ध | 275 | FCD1287465 | निर्वाचक का नाम : कमलेश पिता का नाम: सुमरत गृह संख्या : 170 उम्र : 39 लिंग : पुरुष | फोटो उपलब्ध | 276 | YTI0545251 | निर्वाचक का नाम : रीना पति का नाम: कमलेश गृह संख्या : 170 उम्र : 36 लिंग : महिला | फोटो उपलब्ध |
| 277 | FCD1005230 | निर्वाचक का नाम : बलीराम पिता का नाम: सुमरत गृह संख्या : 171 उम्र : 43 लिंग : पुरुष | फोटो उपलब्ध | 278 | FCD1005248 | निर्वाचक का नाम : सुदिद्या पति का नाम: वलीराम गृह संख्या : 171 उम्र : 42 लिंग : महिला | फोटो उपलब्ध | 279 | YTI2434702 | निर्वाचक का नाम : सुशांत वर्टी पिता का नाम: बलीराम वर्टी गृह संख्या : 171 उम्र : 25 लिंग : पुरुष | फोटो उपलब्ध |
| 280 | YTI2645554 | निर्वाचक का नाम : सपना वर्टी पिता का नाम: बलीराम वर्टी गृह संख्या : 171 उम्र : 22 लिंग : महिला | फोटो उपलब्ध | 281 | YTI2087781 | निर्वाचक का नाम : मनीलाल पिता का नाम: छगु गृह संख्या : 172 उम्र : 53 लिंग : पुरुष | फोटो उपलब्ध | 282 | YTI2087773 | निर्वाचक का नाम : मुन्नी पति का नाम: मनीलाल गृह संख्या : 172 उम्र : 50 लिंग : महिला | फोटो उपलब्ध |
| 283 | YTI0825471 | निर्वाचक का नाम : अरूण कुमार धुर्वे पिता का नाम: मनीलाल धुर्वे गृह संख्या : 172 उम्र : 33 लिंग : पुरुष | फोटो उपलब्ध | 284 | YTI2587020 | निर्वाचक का नाम : अंकिता धुर्वे पति का नाम: अरुण कुमार धुर्वे गृह संख्या : 172 उम्र : 31 लिंग : महिला | फोटो उपलब्ध | 285 | YTI1277078 | निर्वाचक का नाम : रविशंकर पिता का नाम: मनीलाल गृह संख्या : 172 उम्र : 30 लिंग : पुरुष | फोटो उपलब्ध |
| 286 | YTI2202539 | निर्वाचक का नाम : मदारी लाल धुर्वे पिता का नाम: छगू सिंग धुर्वे गृह संख्या : 173 उम्र : 60 लिंग : पुरुष | फोटो उपलब्ध | 287 | FCD1421031 | निर्वाचक का नाम : आरती पति का नाम: मदारी गृह संख्या : 173 उम्र : 48 लिंग : महिला | फोटो उपलब्ध | 288 | YTI2087757 | निर्वाचक का नाम : झिगुर पिता का नाम: महाजन गृह संख्या : 174 उम्र : 55 लिंग : पुरुष | फोटो उपलब्ध |
| 289 | YTI2087740 | निर्वाचक का नाम : शांती पति का नाम: झिगुर गृह संख्या : 174 उम्र : 52 लिंग : महिला | फोटो उपलब्ध | 290 | YTI0544908 | निर्वाचक का नाम : भगवानदास पिता का नाम: झिगुरसिंह गृह संख्या : 174 उम्र : 35 लिंग : पुरुष | फोटो उपलब्ध | 291 | YTI0771568 | निर्वाचक का नाम : रामकुमार उडके पिता का नाम: झिगुरसिंग गृह संख्या : 174 उम्र : 32 लिंग : पुरुष | फोटो उपलब्ध |
| 292 | YTI1726363 | निर्वाचक का नाम : रामबाई उडके पति का नाम: भगवानदास उडके गृह संख्या : 174 उम्र : 30 लिंग : महिला | फोटो उपलब्ध | 293 | YTI0069161 | निर्वाचक का नाम : सोनी पति का नाम: रामकिसन गृह संख्या : 175 उम्र : 68 लिंग : महिला | फोटो उपलब्ध | 294 | YTI0069153 | निर्वाचक का नाम : राजकुमार हजारे पिता का नाम: रामकिसन हजारे गृह संख्या : 175 उम्र : 53 लिंग : पुरुष | फोटो उपलब्ध |
| 295 | FCD1005065 | निर्वाचक का नाम : कैलाश पिता का नाम: रामकिसन गृह संख्या : 175 उम्र : 46 लिंग : पुरुष | फोटो उपलब्ध | 296 | YTI2183218 | निर्वाचक का नाम : गीता हजारे पति का नाम: राजकुमार हजारे गृह संख्या : 175 उम्र : 44 लिंग : महिला | फोटो उपलब्ध | 297 | YTI2812964 | निर्वाचक का नाम : रीता खंडागले पति का नाम: शिशिर खंडागले गृह संख्या : 175 उम्र : 41 लिंग : महिला | फोटो उपलब्ध |
| 298 | FCD1008002 | निर्वाचक का नाम : राजकुमार पवार पिता का नाम: परसराम पवार गृह संख्या : 176 उम्र : 58 लिंग : पुरुष | फोटो उपलब्ध | 299 | YTI2582138 | निर्वाचक का नाम : सुनीता पवार पति का नाम: राजकुमार पवार गृह संख्या : 176 उम्र : 47 लिंग : महिला | फोटो उपलब्ध | 300 | YTI2330843 | निर्वाचक का नाम : रामु पिता का नाम: अमरु गृह संख्या : 177 उम्र : 60 लिंग : पुरुष | फोटो उपलब्ध |

| | | | | | |
|---|---------------------------|---|---------------------------|--|---------------------------|
| 301 निर्वाचक का नाम : गुलाब पिता का नाम: रामू गृह संख्या : 177 उम्र : 39 लिंग : पुरुष | FCD1287267 फोटो उपलब्ध | 302 निर्वाचक का नाम : सलिता पति का नाम: गुलाब गृह संख्या : 177 उम्र : 39 लिंग : महिला | FCD1287333 फोटो उपलब्ध | 303 निर्वाचक का नाम : ललता पति का नाम: रामगोपाल गृह संख्या : 178 उम्र : 51 लिंग : महिला | YTI2087732 फोटो उपलब्ध |
| 304 निर्वाचक का नाम : अनिता पति का नाम: रामगोपाल गृह संख्या : 178 उम्र : 46 लिंग : महिला | FCD1016146 फोटो उपलब्ध | 305 निर्वाचक का नाम : मुकेश यादव पिता का नाम: रामसु यादव गृह संख्या : 178 उम्र : 25 लिंग : पुरुष | YTI2434447 फोटो उपलब्ध | 306 निर्वाचक का नाम : राधिका यादव पिता का नाम: रामगोपाल यादव गृह संख्या : 178 उम्र : 22 लिंग : महिला | YTI2645570 फोटो उपलब्ध |
| 307 निर्वाचक का नाम : बलराम यादव पिता का नाम: रामगोपाल यादव गृह संख्या : 178 उम्र : 20 लिंग : पुरुष | YTI2813004 फोटो उपलब्ध | 308 निर्वाचक का नाम : रामकली पति का नाम: कमलेश गृह संख्या : 179 उम्र : 41 लिंग : महिला | YTI0051425 फोटो उपलब्ध | 309 निर्वाचक का नाम : कमलेश पिता का नाम: मनोहर गृह संख्या : 179 उम्र : 39 लिंग : पुरुष | FCD1016153 फोटो उपलब्ध |
| 310 निर्वाचक का नाम : अभिषेक यादव पिता का नाम: कमलेश यादव गृह संख्या : 179 उम्र : 20 लिंग : पुरुष | YTI2800407 फोटो उपलब्ध | 311 निर्वाचक का नाम : हरीश यादव पिता का नाम: कमलेश यादव गृह संख्या : 179 उम्र : 20 लिंग : पुरुष | YTI2800910 फोटो उपलब्ध | 312 निर्वाचक का नाम : रामदयाल पिता का नाम: मनोहर गृह संख्या : 180 उम्र : 58 लिंग : पुरुष | YTI2087724 फोटो उपलब्ध |
| 313 निर्वाचक का नाम : भागवती पति का नाम: रामदयाल गृह संख्या : 180 उम्र : 55 लिंग : महिला | YTI2087716 फोटो उपलब्ध | 314 निर्वाचक का नाम : कमल पिता का नाम: रामदयाल गृह संख्या : 180 उम्र : 38 लिंग : पुरुष | YTI0051342 फोटो उपलब्ध | 315 निर्वाचक का नाम : श्यामकिशोर पिता का नाम: रामदयाल गृह संख्या : 180 उम्र : 37 लिंग : पुरुष | YTI0051409 फोटो उपलब्ध |
| 316 निर्वाचक का नाम : ललता पति का नाम: श्यामकिशोर गृह संख्या : 180 उम्र : 36 लिंग : महिला | YTI0825463 फोटो उपलब्ध | 317 निर्वाचक का नाम : ईश्वरदास यादव पिता का नाम: रामदयाल यादव गृह संख्या : 180 उम्र : 35 लिंग : पुरुष | YTI0825489 फोटो उपलब्ध | 318 निर्वाचक का नाम : अरूणा यादव पति का नाम: ईश्वरदास यादव गृह संख्या : 180 उम्र : 29 लिंग : महिला | YTI1938273 फोटो उपलब्ध |
| 319 निर्वाचक का नाम : ग्यारसी पति का नाम: बालकिसन गृह संख्या : 181 उम्र : 60 लिंग : महिला | YTI2204758 फोटो उपलब्ध | 320 निर्वाचक का नाम : पवनकुमार पंवार पिता का नाम: बालकिशन पंवार गृह संख्या : 181 उम्र : 39 लिंग : पुरुष | FCD1287226 फोटो उपलब्ध | 321 निर्वाचक का नाम : संतोष पिता का नाम: बालकिसन गृह संख्या : 181 उम्र : 38 लिंग : पुरुष | YTI0488411 फोटो उपलब्ध |
| 322 निर्वाचक का नाम : धरमु पिता का नाम: अमरू गृह संख्या : 182 उम्र : 71 लिंग : पुरुष | YTI0202952 फोटो उपलब्ध | 323 निर्वाचक का नाम : गीता पति का नाम: गोपाल गृह संख्या : 182 उम्र : 51 लिंग : महिला | YTI2204865 फोटो उपलब्ध | 324 निर्वाचक का नाम : राहुल पंवार पिता का नाम: गोपाल पंवार गृह संख्या : 182 उम्र : 30 लिंग : पुरुष | YTI1236884 फोटो उपलब्ध |
| 325 निर्वाचक का नाम : लवकुश पवार पिता का नाम: गोपाल पवार गृह संख्या : 182 उम्र : 26 लिंग : पुरुष | YTI1821214 फोटो उपलब्ध | 326 निर्वाचक का नाम : धरमदास नायक पिता का नाम: प्रताप सिंग नायक गृह संख्या : 183 उम्र : 51 लिंग : पुरुष | YTI2610236 फोटो उपलब्ध | 327 निर्वाचक का नाम : राकेश नायक पिता का नाम: धरमदास नायक गृह संख्या : 183 उम्र : 32 लिंग : महिला | YTI2617173 फोटो उपलब्ध |
| 328 निर्वाचक का नाम : सुमित्रा नायक पति का नाम: धरमदास नायक गृह संख्या : 183 उम्र : 29 लिंग : महिला | YTI2610145 फोटो उपलब्ध | 329 निर्वाचक का नाम : नितेश नायक पिता का नाम: धरमदास नायक गृह संख्या : 183 उम्र : 26 लिंग : पुरुष | YTI2617389 फोटो उपलब्ध | 330 निर्वाचक का नाम : भावना नायक पति का नाम: नितेश नायक गृह संख्या : 183 उम्र : 23 लिंग : महिला | YTI2789972 फोटो उपलब्ध |

| | | | | | | | | | | | |
|-----|------------|--|-------------|-----|------------|--|-------------|-----|------------|--|-------------|
| 331 | YTI0202978 | निर्वाचक का नाम : कौशी पति का नाम: धरमु गृह संख्या : 184 उम्र : 69 लिंग : महिला | फोटो उपलब्ध | 332 | FCD1287358 | निर्वाचक का नाम : देबा पति का नाम: उवरलाल गृह संख्या : 184 उम्र : 68 लिंग : महिला | फोटो उपलब्ध | 333 | YTI0202960 | निर्वाचक का नाम : रामगोपाल पिता का नाम: धरमु गृह संख्या : 184 उम्र : 56 लिंग : पुरुष | फोटो उपलब्ध |
| 334 | FCD1287366 | निर्वाचक का नाम : राजन पिता का नाम: कुंवरलाल गृह संख्या : 184 उम्र : 45 लिंग : पुरुष | फोटो उपलब्ध | 335 | FCD1287390 | निर्वाचक का नाम : सुखमणी पति का नाम: राजन गृह संख्या : 184 उम्र : 39 लिंग : महिला | फोटो उपलब्ध | 336 | YTI0051359 | निर्वाचक का नाम : सुरेन्द्र पिता का नाम: कुंवरलाल गृह संख्या : 184 उम्र : 36 लिंग : पुरुष | फोटो उपलब्ध |
| 337 | YTI0928333 | निर्वाचक का नाम : सरीता पति का नाम: सुरेन्द्र गृह संख्या : 184 उम्र : 34 लिंग : महिला | फोटो उपलब्ध | 338 | YTI2754430 | निर्वाचक का नाम : शिवानी यादव पिता का नाम: राजेन्द्र यादव गृह संख्या : 184 उम्र : 20 लिंग : महिला | फोटो उपलब्ध | 339 | FCD1007194 | निर्वाचक का नाम : दौलत पिता का नाम: अमरलाल गृह संख्या : 185 उम्र : 56 लिंग : पुरुष | फोटो उपलब्ध |
| 340 | YTI2087708 | निर्वाचक का नाम : चंद्रवती पति का नाम: दौलत गृह संख्या : 185 उम्र : 54 लिंग : महिला | फोटो उपलब्ध | 341 | YTI1236918 | निर्वाचक का नाम : प्रमोद यादव पिता का नाम: दौलत यादव गृह संख्या : 185 उम्र : 30 लिंग : पुरुष | फोटो उपलब्ध | 342 | YTI1821222 | निर्वाचक का नाम : विनोद यादव पिता का नाम: दौलत यादव गृह संख्या : 185 उम्र : 26 लिंग : पुरुष | फोटो उपलब्ध |
| 343 | YTI2752996 | निर्वाचक का नाम : चंदा यादव पति का नाम: प्रमोद यादव गृह संख्या : 185 उम्र : 24 लिंग : महिला | फोटो उपलब्ध | 344 | YTI2259075 | निर्वाचक का नाम : बारक्या पिता का नाम: कालु गृह संख्या : 187 उम्र : 63 लिंग : पुरुष | फोटो उपलब्ध | 345 | YTI2087690 | निर्वाचक का नाम : बुलजी पति का नाम: बारक्या गृह संख्या : 187 उम्र : 60 लिंग : महिला | फोटो उपलब्ध |
| 346 | FCD1123959 | निर्वाचक का नाम : श्रीराम पिता का नाम: बारक्या गृह संख्या : 187 उम्र : 39 लिंग : पुरुष | फोटो उपलब्ध | 347 | FCD1287341 | निर्वाचक का नाम : शांता पति का नाम: श्रीराम गृह संख्या : 187 उम्र : 39 लिंग : महिला | फोटो उपलब्ध | 348 | YTI2752012 | निर्वाचक का नाम : खुशबू यादव पिता का नाम: श्रीराम यादव गृह संख्या : 187 उम्र : 20 लिंग : महिला | फोटो उपलब्ध |
| 349 | FCD1005701 | निर्वाचक का नाम : शंभूदयाल पिता का नाम: गोलू गृह संख्या : 188 उम्र : 55 लिंग : पुरुष | फोटो उपलब्ध | 350 | YTI0825786 | निर्वाचक का नाम : दिलीप पिता का नाम: शंभूदयाल गृह संख्या : 188 उम्र : 55 लिंग : पुरुष | फोटो उपलब्ध | 351 | YTI0051367 | निर्वाचक का नाम : राजन पिता का नाम: शंभूदयाल गृह संख्या : 188 उम्र : 40 लिंग : पुरुष | फोटो उपलब्ध |
| 352 | YTI0825885 | निर्वाचक का नाम : सुखबती पति का नाम: राजेन्द्र गृह संख्या : 188 उम्र : 35 लिंग : महिला | फोटो उपलब्ध | 353 | YTI1431642 | निर्वाचक का नाम : नरबदा यादव पति का नाम: दिलीप यादव गृह संख्या : 188 उम्र : 33 लिंग : महिला | फोटो उपलब्ध | 354 | YTI2233716 | निर्वाचक का नाम : दिनेश यादव पिता का नाम: शंभूदयाल यादव गृह संख्या : 188 उम्र : 30 लिंग : पुरुष | फोटो उपलब्ध |
| 355 | YTI2395556 | निर्वाचक का नाम : माधुरी यादव पति का नाम: दिनेश यादव गृह संख्या : 188 उम्र : 28 लिंग : महिला | फोटो उपलब्ध | 356 | YTI2087682 | निर्वाचक का नाम : धनराज पिता का नाम: मनोहरी गृह संख्या : 190 उम्र : 58 लिंग : पुरुष | फोटो उपलब्ध | 357 | YTI2087674 | निर्वाचक का नाम : फुलवा पति का नाम: धनराज गृह संख्या : 190 उम्र : 55 लिंग : महिला | फोटो उपलब्ध |
| 358 | YTI1835164 | निर्वाचक का नाम : सूलकेश यादव पिता का नाम: धनराज यादव गृह संख्या : 190 उम्र : 30 लिंग : पुरुष | फोटो उपलब्ध | 359 | FCD1006956 | निर्वाचक का नाम : पवन यादव पिता का नाम: श्यामा यादव गृह संख्या : 191 उम्र : 48 लिंग : पुरुष | फोटो उपलब्ध | 360 | FCD1123967 | निर्वाचक का नाम : कौशल पति का नाम: पवनकुमार गृह संख्या : 191 उम्र : 43 लिंग : महिला | फोटो उपलब्ध |

| | | | | | |
|--|---------------------------|---|---------------------------|--|---------------------------|
| 361 निर्वाचक का नाम : महेंद्र यादव पिता का नाम: पवन यादव गृह संख्या : 191 उम्र : 26 लिंग : पुरुष | YTI2434637 फोटो उपलब्ध | 362 निर्वाचक का नाम : प्रदूम यादव पिता का नाम: पवन यादव गृह संख्या : 191 उम्र : 20 लिंग : पुरुष | YTI2749489 फोटो उपलब्ध | 363 निर्वाचक का नाम : सुगन पिता का नाम: श्यामा गृह संख्या : 192 उम्र : 63 लिंग : पुरुष | YTI0706960 फोटो उपलब्ध |
| 364 निर्वाचक का नाम : कामकली पति का नाम: सुगन गृह संख्या : 192 उम्र : 56 लिंग : महिला | FCD1007202 फोटो उपलब्ध | 365 निर्वाचक का नाम : रेवाप्रसाद पिता का नाम: सुगन गृह संख्या : 192 उम्र : 40 लिंग : पुरुष | YTI0051169 फोटो उपलब्ध | 366 निर्वाचक का नाम : ममता पति का नाम: रेवाप्रसाद गृह संख्या : 192 उम्र : 35 लिंग : महिला | YTI1277235 फोटो उपलब्ध |
| # 367 निर्वाचक का नाम : कपिल इवने पिता का नाम: रामसिंह इवने गृह संख्या : 99 उम्र : 25 लिंग : पुरुष | YTI1939826 फोटो उपलब्ध | # 368 निर्वाचक का नाम : राखी इवने पति का नाम: कपिल इवने गृह संख्या : 99 उम्र : 24 लिंग : महिला | YTI2689842 फोटो उपलब्ध | 369 निर्वाचक का नाम : गजाराम यादव पिता का नाम: मंहगीलाल यादव गृह संख्या : 194 उम्र : 53 लिंग : पुरुष | YTI0447789 फोटो उपलब्ध |
| 370 निर्वाचक का नाम : भागवती यादव पति का नाम: गजाराम यादव गृह संख्या : 194 उम्र : 50 लिंग : महिला | YTI2087658 फोटो उपलब्ध | 371 निर्वाचक का नाम : संतोष यादव पिता का नाम: गजाराम यादव गृह संख्या : 194 उम्र : 33 लिंग : पुरुष | YTI1236934 फोटो उपलब्ध | 372 निर्वाचक का नाम : अंजनी यादव पति का नाम: संतोष यादव गृह संख्या : 194 उम्र : 30 लिंग : महिला | YTI2434587 फोटो उपलब्ध |
| 373 निर्वाचक का नाम : रुपेश यादव पिता का नाम: राजाराम यादव गृह संख्या : 194 उम्र : 25 लिंग : पुरुष | YTI2408482 फोटो उपलब्ध | 374 निर्वाचक का नाम : फुलवती पति का नाम: टेटू गृह संख्या : 195 उम्र : 72 लिंग : महिला | YTI2258879 फोटो उपलब्ध | 375 निर्वाचक का नाम : सुरेश पिता का नाम: टेटू गृह संख्या : 195 उम्र : 33 लिंग : पुरुष | YTI0644013 फोटो उपलब्ध |
| 376 निर्वाचक का नाम : संगीता पति का नाम: सुरेश गृह संख्या : 195 उम्र : 30 लिंग : महिला | YTI1938331 फोटो उपलब्ध | 377 निर्वाचक का नाम : मुसरू पिता का नाम: टेटू गृह संख्या : 196 उम्र : 54 लिंग : पुरुष | FCD1016161 फोटो उपलब्ध | 378 निर्वाचक का नाम : जगवती पति का नाम: मुसरू गृह संख्या : 196 उम्र : 43 लिंग : महिला | FCD1016187 फोटो उपलब्ध |
| 379 निर्वाचक का नाम : राधा उडके पति का नाम: संदीप उडके गृह संख्या : 196 उम्र : 32 लिंग : महिला | YTI2644904 फोटो उपलब्ध | 380 निर्वाचक का नाम : संदीप पिता का नाम: मुसरू गृह संख्या : 196 उम्र : 30 लिंग : पुरुष | YTI1236835 फोटो उपलब्ध | 381 निर्वाचक का नाम : रोहित उडके पिता का नाम: मुसरू उडके गृह संख्या : 196 उम्र : 22 लिंग : पुरुष | YTI2813020 फोटो उपलब्ध |
| 382 निर्वाचक का नाम : रवीना उडके पिता का नाम: मुसरू उडके गृह संख्या : 196 उम्र : 20 लिंग : महिला | YTI2749612 फोटो उपलब्ध | 383 निर्वाचक का नाम : नंदकिशोर पिता का नाम: चिरौंजी गृह संख्या : 198 उम्र : 46 लिंग : पुरुष | YTI2202778 फोटो उपलब्ध | 384 निर्वाचक का नाम : माया पति का नाम: नन्दकिशोर गृह संख्या : 198 उम्र : 43 लिंग : महिला | FCD1287416 फोटो उपलब्ध |
| 385 निर्वाचक का नाम : सुखनंदन पिता का नाम: चिरौंजी गृह संख्या : 198 उम्र : 41 लिंग : पुरुष | YTI0545145 फोटो उपलब्ध | 386 निर्वाचक का नाम : रमलो पति का नाम: सुखनंदन गृह संख्या : 198 उम्र : 38 लिंग : महिला | YTI1302405 फोटो उपलब्ध | 387 निर्वाचक का नाम : सतीश वर्टी पिता का नाम: चिरौंजी वर्टी गृह संख्या : 198 उम्र : 32 लिंग : पुरुष | YTI1302421 फोटो उपलब्ध |
| 388 निर्वाचक का नाम : मनीष वर्टी पिता का नाम: नंदकिशोर वर्टी गृह संख्या : 198 उम्र : 24 लिंग : पुरुष | YTI2816353 फोटो उपलब्ध | 389 निर्वाचक का नाम : मनीषा वर्टी पिता का नाम: नंदकिशोर वर्टी गृह संख्या : 198 उम्र : 23 लिंग : महिला | YTI2580801 फोटो उपलब्ध | 390 निर्वाचक का नाम : नवीन वर्टी पिता का नाम: नंदकिशोर वर्टी गृह संख्या : 198 उम्र : 20 लिंग : पुरुष | YTI2816395 फोटो उपलब्ध |

| | | | | | |
|---|---------------------------|---|---------------------------|---|---------------------------|
| 391 निर्वाचक का नाम : रिखीराम पिता का नाम: बारक्या गृह संख्या : 199 उम्र : 44 लिंग : पुरुष | FCD1123892 फोटो उपलब्ध | 392 निर्वाचक का नाम : द्वारका पिता का नाम: रिखीराम गृह संख्या : 199 उम्र : 42 लिंग : महिला | FCD1123900 फोटो उपलब्ध | 393 निर्वाचक का नाम : भूपेंद्र यादव पिता का नाम: रीखीराम यादव गृह संख्या : 199 उम्र : 26 लिंग : पुरुष | YTI1834787 फोटो उपलब्ध |
| 394 निर्वाचक का नाम : शिवम यादव पिता का नाम: रिखीराम यादव गृह संख्या : 199 उम्र : 25 लिंग : पुरुष | YTI2408540 फोटो उपलब्ध | 395 निर्वाचक का नाम : महिमा यादव पति का नाम: भूपेंद्र यादव गृह संख्या : 199 उम्र : 21 लिंग : महिला | YTI2754372 फोटो उपलब्ध | 396 निर्वाचक का नाम : शिवकली पति का नाम: रम्मू गृह संख्या : 200 उम्र : 62 लिंग : महिला | YTI1834811 फोटो उपलब्ध |
| 397 निर्वाचक का नाम : सुखमणी पति का नाम: रम्मू गृह संख्या : 200 उम्र : 46 लिंग : महिला | FCD1123918 फोटो उपलब्ध | 398 निर्वाचक का नाम : अर्जुन यादव पिता का नाम: रम्मू यादव गृह संख्या : 200 उम्र : 27 लिंग : पुरुष | YTI2436509 फोटो उपलब्ध | 399 निर्वाचक का नाम : बबली यादव पति का नाम: अर्जुन यादव गृह संख्या : 200 उम्र : 22 लिंग : महिला | YTI2800092 फोटो उपलब्ध |
| 400 निर्वाचक का नाम : भीमराव यादव पिता का नाम: रम्मू यादव गृह संख्या : 200 उम्र : 22 लिंग : पुरुष | YTI2800118 फोटो उपलब्ध | 401 निर्वाचक का नाम : फुलवा पति का नाम: मोहनलाल गृह संख्या : 201 उम्र : 60 लिंग : महिला | YTI2330850 फोटो उपलब्ध | 402 निर्वाचक का नाम : कमलेश पिता का नाम: मोहनलाल गृह संख्या : 201 उम्र : 39 लिंग : पुरुष | FCD1287820 फोटो उपलब्ध |
| 403 निर्वाचक का नाम : रोशनी पति का नाम: कमलेश गृह संख्या : 201 उम्र : 38 लिंग : महिला | YTI0545277 फोटो उपलब्ध | 404 निर्वाचक का नाम : रमेश पिता का नाम: मौजी गृह संख्या : 202 उम्र : 53 लिंग : पुरुष | YTI0706986 फोटो उपलब्ध | 405 निर्वाचक का नाम : गीता पति का नाम: रमेश गृह संख्या : 202 उम्र : 51 लिंग : महिला | FCD1287838 फोटो उपलब्ध |
| 406 निर्वाचक का नाम : अकलेश पिता का नाम: रमेश गृह संख्या : 202 उम्र : 32 लिंग : पुरुष | YTI1086677 फोटो उपलब्ध | 407 निर्वाचक का नाम : नरेश यादव पिता का नाम: रमेश यादव गृह संख्या : 202 उम्र : 29 लिंग : पुरुष | YTI1385673 फोटो उपलब्ध | 408 निर्वाचक का नाम : सरोज यादव पति का नाम: अकलेश यादव गृह संख्या : 202 उम्र : 29 लिंग : महिला | YTI1955962 फोटो उपलब्ध |
| 409 निर्वाचक का नाम : गुंता यादव पति का नाम: नरेश यादव गृह संख्या : 202 उम्र : 28 लिंग : महिला | YTI2481182 फोटो उपलब्ध | 410 निर्वाचक का नाम : कलसिया पति का नाम: रामदास गृह संख्या : 203 उम्र : 58 लिंग : महिला | FCD1123876 फोटो उपलब्ध | 411 निर्वाचक का नाम : बालकराम पिता का नाम: रामदास गृह संख्या : 203 उम्र : 40 लिंग : पुरुष | YTI0545285 फोटो उपलब्ध |
| 412 निर्वाचक का नाम : बबीता पति का नाम: बालकराम गृह संख्या : 203 उम्र : 36 लिंग : महिला | YTI0545293 फोटो उपलब्ध | 413 निर्वाचक का नाम : शिवानी यादव पिता का नाम: बालकराम यादव गृह संख्या : 203 उम्र : 19 लिंग : महिला | YTI2880490 फोटो उपलब्ध | 414 निर्वाचक का नाम : मनी पिता का नाम: बिसन गृह संख्या : 204 उम्र : 83 लिंग : पुरुष | YTI2202455 फोटो उपलब्ध |
| 415 निर्वाचक का नाम : मंगा पति का नाम: मनी गृह संख्या : 204 उम्र : 79 लिंग : महिला | YTI2202463 फोटो उपलब्ध | 416 निर्वाचक का नाम : मनीषा उडके पति का नाम: नवलसिंग उडके गृह संख्या : 204 उम्र : 44 लिंग : महिला | YTI0447797 फोटो उपलब्ध | 417 निर्वाचक का नाम : नवलसिंग पिता का नाम: मनी गृह संख्या : 204 उम्र : 42 लिंग : पुरुष | FCD1287812 फोटो उपलब्ध |
| 418 निर्वाचक का नाम : सीताराम पिता का नाम: मनी गृह संख्या : 204 उम्र : 40 लिंग : पुरुष | FCD1123926 फोटो उपलब्ध | 419 निर्वाचक का नाम : अनिता पति का नाम: सीताराम गृह संख्या : 204 उम्र : 34 लिंग : महिला | YTI1129162 फोटो उपलब्ध | 420 निर्वाचक का नाम : छतर सिंग पिता का नाम: मनी गृह संख्या : 205 उम्र : 55 लिंग : पुरुष | YTI2204576 फोटो उपलब्ध |

| | | |
|--|---|---|
| <p>421</p> <p>निर्वाचक का नाम : सुगरती पति का नाम: छतरसिंग गृह संख्या : 205 उम्र : 53 लिंग : महिला</p> <p>FCD1120187</p> <p>फोटो उपलब्ध</p> | <p>422</p> <p>निर्वाचक का नाम : आशिष पिता का नाम: छतरसिंग गृह संख्या : 205 उम्र : 31 लिंग : पुरुष</p> <p>YTI1086727</p> <p>फोटो उपलब्ध</p> | <p>423</p> <p>निर्वाचक का नाम : राजेश वर्टी पिता का नाम: दलपसिंग वर्टी गृह संख्या : 217 उम्र : 47 लिंग : पुरुष</p> <p>FCD1446632</p> <p>फोटो उपलब्ध</p> |
| <p>424</p> <p>निर्वाचक का नाम : भावना वर्टी पति का नाम: राजेश कुमार गृह संख्या : 217 उम्र : 40 लिंग : महिला</p> <p>YTI0825364</p> <p>फोटो उपलब्ध</p> | <p>425</p> <p>निर्वाचक का नाम : गोपाल पिता का नाम: परसराम गृह संख्या : 226 उम्र : 55 लिंग : पुरुष</p> <p>YTI2204766</p> <p>फोटो उपलब्ध</p> | <p>426</p> <p>निर्वाचक का नाम : कुमारी राधा यादव पति का नाम: विकी यादव गृह संख्या : धौल उम्र : 26 लिंग : महिला</p> <p>YTI2901585</p> <p>फोटो उपलब्ध</p> |
| <p>427</p> <p>निर्वाचक का नाम : समिया पति का नाम: बिरजू गृह संख्या : 101 उम्र : 81 लिंग : महिला</p> <p>YTI0278432</p> <p>फोटो उपलब्ध</p> | <p>428</p> <p>निर्वाचक का नाम : मच्छुसिंग पिता का नाम: छत्रु गृह संख्या : 140 उम्र : 62 लिंग : पुरुष</p> <p>YTI0278416</p> <p>फोटो उपलब्ध</p> | <p>429</p> <p>निर्वाचक का नाम : सुगरती पति का नाम: रामसिंग गृह संख्या : 100 उम्र : 60 लिंग : महिला</p> <p>YTI0278457</p> <p>फोटो उपलब्ध</p> |

विधान सभा क्षेत्र की संख्या व नाम : 132-घोडाडोंगरी
घटक I - परिवर्धन सूची 1 (23-12-2025 से 21-02-2026 तक)

| | | |
|---|---|-------------|
| 430 | 1 | YTI2938868 |
| निर्वाचक का नाम : पूर्णा वर्दी पति का नाम: सिलिप वर्दी गृह संख्या : 110 उम्र : 36 लिंग : महिला | | फोटो उपलब्ध |

| निर्वाचकों का विवरण : | | | | | | | |
|--|------------------------------|-----------------------------|--|----------------------|-------|------------|-----|
| A) मतदाताओं की संख्या : | | | | | | | |
| | | नामावली का प्रकार | निर्वाचक नामावली की पहचान : | मतदाताओं की संख्या : | | | |
| | | | | पुरुष | महिला | तृतीय लिंग | कुल |
| I | मूल | मूल नामावली | विशेष गहन पुनरीक्षण 2026 की मूल नामावली एवं समस्त अनुपूरकों को एकीकृत कर | 213 | 216 | 0 | 429 |
| II | घटक I - परिवर्धन सूची | पूरक 1 | विशेष गहन पुनरीक्षण - 2026 | 0 | 1 | 0 | 1 |
| III | घटक II - विलोपन सूची | पूरक 1 | विशेष गहन पुनरीक्षण - 2026 | 0 | 1 | 0 | 1 |
| IV | लिंग में संशोधन के कारण अंतर | | | 0 | 0 | 0 | 0 |
| पुनरीक्षण के बाद इस नामावली में शुद्ध निर्वाचक (I+II-III+IV) | | | | 213 | 216 | 0 | 429 |
| B) संशोधनों की संख्या : | | | | | | | |
| नामावली का प्रकार | | निर्वाचक नामावली की पहचान : | | संशोधनों की संख्या : | | | |
| पूरक 1 | | विशेष गहन पुनरीक्षण - 2026 | | 2 | | | |

निर्वाचक रजिस्ट्रीकरण अधिकारी द्वारा जारी

E-मृत्यु, S-स्थानांतरित, R-दोहरी प्रविष्टि, M-लापता, Q-अहर्ता नहीं