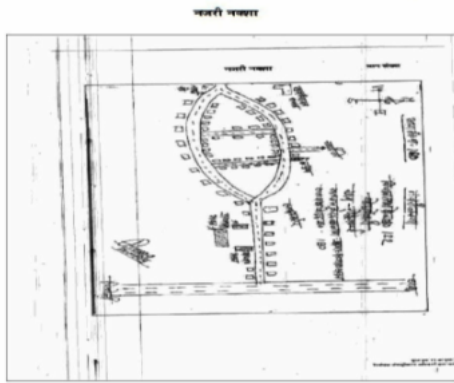


निर्वाचक नामावली 2026 S12 मध्य प्रदेश

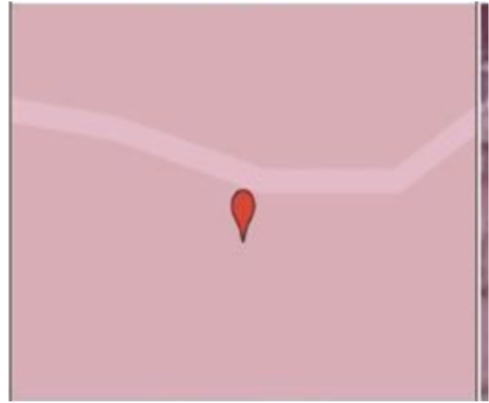
विधान सभा क्षेत्र की संख्या, नाम व आरक्षण स्थिति : 132 - घोडाडोंगरी (अ.ज.जा.)		भाग संख्या : : 262																			
संसदीय निर्वाचन क्षेत्र की संख्या, नाम व आरक्षण स्थिति, जिसमें विधान सभा निर्वाचन क्षेत्र स्थित है : 29 - बैतूल (अ.ज.जा.)																					
1. पुनरीक्षण का विवरण																					
पुनरीक्षण का वर्ष :	2026	निर्वाचक नामावली की पहचान :																			
अर्हता तिथि :	01-01-2026	विशेष गहन पुनरीक्षण 2026 की मूल नामावली एवं समस्त अनुपूरकों को एकीकृत कर																			
पुनरीक्षण का स्वरूप :	विशेष गहन पुनरीक्षण 2026																				
प्रकाशन की तिथि :	21-02-2026																				
2. भाग व मतदान क्षेत्र का विवरण :																					
भाग में आने वाले अनुभागों की संख्या और नाम :																					
1-प्र ह नं 22 गोडूमंडई		<table style="width: 100%; border-collapse: collapse;"> <tr> <td style="width: 60%;">मुख्य शहर / मुख्य ग्राम</td> <td style="width: 40%;">: गोण्डूमण्डई</td> </tr> <tr> <td>वार्ड</td> <td>:</td> </tr> <tr> <td>पोस्ट ऑफिस</td> <td>: गोधना शाखा डाकघर</td> </tr> <tr> <td>पुलिस थाना</td> <td>: चिचोली</td> </tr> <tr> <td>स्थानीय संस्था</td> <td>: गोडूमंडई</td> </tr> <tr> <td>ब्लॉक</td> <td>: चिचोली</td> </tr> <tr> <td>जिला</td> <td>: बैतूल</td> </tr> <tr> <td>पिन कोड</td> <td>: 460330</td> </tr> </table>				मुख्य शहर / मुख्य ग्राम	: गोण्डूमण्डई	वार्ड	:	पोस्ट ऑफिस	: गोधना शाखा डाकघर	पुलिस थाना	: चिचोली	स्थानीय संस्था	: गोडूमंडई	ब्लॉक	: चिचोली	जिला	: बैतूल	पिन कोड	: 460330
मुख्य शहर / मुख्य ग्राम	: गोण्डूमण्डई																				
वार्ड	:																				
पोस्ट ऑफिस	: गोधना शाखा डाकघर																				
पुलिस थाना	: चिचोली																				
स्थानीय संस्था	: गोडूमंडई																				
ब्लॉक	: चिचोली																				
जिला	: बैतूल																				
पिन कोड	: 460330																				
3. मतदान केंद्र का विवरण																					
मतदान केंद्र की संख्या व नाम :	मतदान केन्द्र की विशेष हैसियत (पुरुष/महिला/सामान्य) :		सामान्य																		
262 - गोण्डूमण्डई			0																		
मतदान केंद्र का भवन व पता :	इस मतदान क्षेत्र के सहायक (ऑक्जिलियरी) मतदान केन्द्रों की संख्या :																				
माध्यमिक शाला भवन																					
4. मतदाताओं की संख्या :																					
आरंभिक क्रम	अंतिम क्रम	मतदाताओं की संख्या																			
संख्या	संख्या	पुरुष	महिला	तृतीय लिंग	कुल																
1	1081	550	531	0	1081																

निर्वाचक रजिस्ट्रीकरण अधिकारी द्वारा जारी

Nazri Naksha



Google Map View



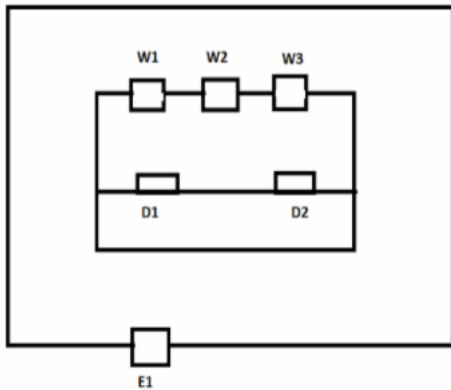
Polling Station Building Front View



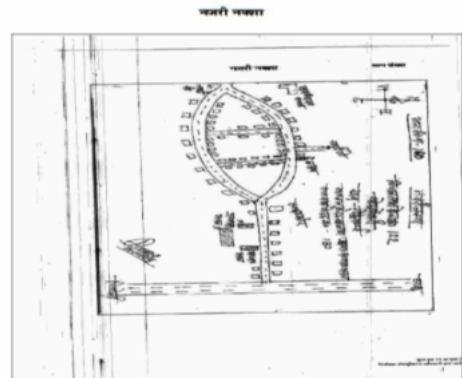
मतदान केंद्र के सामने का फ़ोटो



Cad View



Key MAP View



1 निर्वाचक का नाम : नवल पण्डोले पिता का नाम: सूरत राम पण्डोले गृह संख्या : 1 उम्र : 52 लिंग : पुरुष	YTI0609420 फोटो उपलब्ध	2 निर्वाचक का नाम : राहुल पण्डोले पिता का नाम: सुरती पण्डोले गृह संख्या : 1 उम्र : 47 लिंग : पुरुष	YTI2332906 फोटो उपलब्ध	3 निर्वाचक का नाम : सविता पति का नाम: दीपक गृह संख्या : 1 उम्र : 46 लिंग : महिला	FCD1195668 फोटो उपलब्ध
4 निर्वाचक का नाम : करुणा पण्डोले पति का नाम: नवल पण्डोले गृह संख्या : 1 उम्र : 46 लिंग : महिला	YTI0609438 फोटो उपलब्ध	5 निर्वाचक का नाम : जितेन्द्र पिता का नाम: राहुल गृह संख्या : 1 उम्र : 26 लिंग : पुरुष	YTI1988567 फोटो उपलब्ध	6 निर्वाचक का नाम : रीना पण्डोले पिता का नाम: राहुल पंडोलोले गृह संख्या : 1 उम्र : 25 लिंग : महिला	YTI2469955 फोटो उपलब्ध
7 निर्वाचक का नाम : निकिता करोचे पति का नाम: अभिषेक करोचे गृह संख्या : 01 उम्र : 23 लिंग : महिला	YTI2918613 फोटो उपलब्ध	8 निर्वाचक का नाम : प्रहलाद खोबरे पिता का नाम: ओमकार खोबरे गृह संख्या : 01 उम्र : 22 लिंग : पुरुष	YTI2787588 फोटो उपलब्ध	9 निर्वाचक का नाम : अंकिता पंडोले पिता का नाम: राहुल पंडोले गृह संख्या : 1 उम्र : 21 लिंग : महिला	YTI2762102 फोटो उपलब्ध
10 निर्वाचक का नाम : वैष्णवी पण्डोले पिता का नाम: नवल पण्डोले गृह संख्या : 1 उम्र : 19 लिंग : महिला	YTI2895811 फोटो उपलब्ध	11 निर्वाचक का नाम : सोबू पण्डोले पिता का नाम: सुरती पण्डोले गृह संख्या : 1क उम्र : 59 लिंग : पुरुष	YTI2332914 फोटो उपलब्ध	12 निर्वाचक का नाम : लक्ष्मी पण्डोले पति का नाम: सोबू पण्डोले गृह संख्या : 1क उम्र : 56 लिंग : महिला	YTI2332922 फोटो उपलब्ध
13 निर्वाचक का नाम : उत्तम कुमार पण्डोले पिता का नाम: सोबू पण्डोले गृह संख्या : 1क उम्र : 33 लिंग : पुरुष	YTI0773200 फोटो उपलब्ध	14 निर्वाचक का नाम : प्रमोद पिता का नाम: सोबू गृह संख्या : 1क उम्र : 32 लिंग : पुरुष	YTI0929620 फोटो उपलब्ध	15 निर्वाचक का नाम : रानी पंडोल पिता का नाम: सोबू पंडोल गृह संख्या : 1क उम्र : 29 लिंग : महिला	YTI1869940 फोटो उपलब्ध
16 निर्वाचक का नाम : वर्षा पण्डोले पति का नाम: उत्तम कुमार पण्डोले गृह संख्या : 1क उम्र : 32 लिंग : महिला	YTI2494243 फोटो उपलब्ध	17 निर्वाचक का नाम : शिव पिता का नाम: सदरू गृह संख्या : 2 उम्र : 66 लिंग : पुरुष	YTI0341891 फोटो उपलब्ध	18 निर्वाचक का नाम : लता पति का नाम: शिव गृह संख्या : 2 उम्र : 63 लिंग : महिला	YTI2106680 फोटो उपलब्ध
19 निर्वाचक का नाम : गोकुल पिता का नाम: शिव गृह संख्या : 2 उम्र : 47 लिंग : पुरुष	FCD1195742 फोटो उपलब्ध	20 निर्वाचक का नाम : रीना पिता का नाम: शिव गृह संख्या : 2 उम्र : 43 लिंग : महिला	FCD1442813 फोटो उपलब्ध	21 निर्वाचक का नाम : मीना पण्डोले पिता का नाम: शिवजी पण्डोले गृह संख्या : 2 उम्र : 39 लिंग : महिला	FCD1442839 फोटो उपलब्ध
22 निर्वाचक का नाम : हेमराज पिता का नाम: शिवजी गृह संख्या : 2 उम्र : 38 लिंग : पुरुष	YTI0644658 फोटो उपलब्ध	23 निर्वाचक का नाम : सुरजू पिता का नाम: सदरू गृह संख्या : 3 उम्र : 58 लिंग : पुरुष	YTI2150688 फोटो उपलब्ध	24 निर्वाचक का नाम : सोमती पति का नाम: सुरजू गृह संख्या : 3 उम्र : 53 लिंग : महिला	YTI2146314 फोटो उपलब्ध
25 निर्वाचक का नाम : पांचो पिता का नाम: सदरू गृह संख्या : 3 उम्र : 51 लिंग : महिला	YTI2145803 फोटो उपलब्ध	26 निर्वाचक का नाम : जुली पति का नाम: रामपाल गृह संख्या : 3 उम्र : 51 लिंग : महिला	YTI2076214 फोटो उपलब्ध	# 27 निर्वाचक का नाम : दिलीप पंडोले पिता का नाम: सुरजू पंडोले गृह संख्या : 3 उम्र : 37 लिंग : पुरुष	YTI0355339 फोटो उपलब्ध
28 निर्वाचक का नाम : राधा पति का नाम: दिलीप गृह संख्या : 3 उम्र : 38 लिंग : महिला	YTI0355347 फोटो उपलब्ध	29 निर्वाचक का नाम : सुभाष पिता का नाम: सुरजू गृह संख्या : 3 उम्र : 32 लिंग : पुरुष	YTI0773218 फोटो उपलब्ध	30 निर्वाचक का नाम : नकलू पिता का नाम: रामनाथ गृह संख्या : 3 उम्र : 32 लिंग : पुरुष	YTI0827055 फोटो उपलब्ध

31	YTI2566933	निर्वाचक का नाम : भागवती पंडोले पति का नाम: सुभाष पंडोले गृह संख्या : 3 उम्र : 31 लिंग : महिला	फोटो उपलब्ध	32	YTI2113371	निर्वाचक का नाम : जया पण्डोले पिता का नाम: रामपाल पण्डोले गृह संख्या : 3 उम्र : 25 लिंग : महिला	फोटो उपलब्ध	33	YTI2623940	निर्वाचक का नाम : श्याम पंडोले माता का नाम: जूली पंडोले गृह संख्या : 3 उम्र : 23 लिंग : पुरुष	फोटो उपलब्ध
34	YTI2076057	निर्वाचक का नाम : कमलती पति का नाम: मन्ना गृह संख्या : 4 उम्र : 54 लिंग : महिला	फोटो उपलब्ध	35	YTI2075869	निर्वाचक का नाम : मन्ना पिता का नाम: भद्रू गृह संख्या : 4 उम्र : 53 लिंग : पुरुष	फोटो उपलब्ध	36	YTI0929638	निर्वाचक का नाम : ऋषि पंडोले पिता का नाम: मन्नालाल पंडोले गृह संख्या : 4 उम्र : 32 लिंग : पुरुष	फोटो उपलब्ध
37	YTI1869536	निर्वाचक का नाम : सरिता पण्डोले पति का नाम: रिषि पण्डोले गृह संख्या : 4 उम्र : 31 लिंग : महिला	फोटो उपलब्ध	38	YTI1237882	निर्वाचक का नाम : तिलक पण्डोले पिता का नाम: मन्ना गृह संख्या : 4 उम्र : 30 लिंग : पुरुष	फोटो उपलब्ध	39	YTI1495043	निर्वाचक का नाम : लवकुश पिता का नाम: मन्ना गृह संख्या : 04 उम्र : 27 लिंग : पुरुष	फोटो उपलब्ध
40	FCD1196005	निर्वाचक का नाम : सारबती पति का नाम: पन्नालाल गृह संख्या : 5 उम्र : 49 लिंग : महिला	फोटो उपलब्ध	41	YTI2332930	निर्वाचक का नाम : धन्ना पिता का नाम: भद्रू गृह संख्या : 5 उम्र : 47 लिंग : पुरुष	फोटो उपलब्ध	42	FCD1196385	निर्वाचक का नाम : पुष्पा पति का नाम: धन्ना गृह संख्या : 5 उम्र : 45 लिंग : महिला	फोटो उपलब्ध
43	YTI1812825	निर्वाचक का नाम : पवन पंडोले पिता का नाम: पन्नालाल पंडोले गृह संख्या : 05 उम्र : 28 लिंग : पुरुष	फोटो उपलब्ध	44	YTI1812841	निर्वाचक का नाम : प्रीति पंडोले पिता का नाम: पन्नालाल पंडोले गृह संख्या : 05 उम्र : 26 लिंग : महिला	फोटो उपलब्ध	45	YTI2414688	निर्वाचक का नाम : सुमित पण्डोले पिता का नाम: पन्नालाल पण्डोले गृह संख्या : 5 उम्र : 23 लिंग : पुरुष	फोटो उपलब्ध
46	YTI2538924	निर्वाचक का नाम : अर्चना पण्डोले पिता का नाम: धन्ना पण्डोले गृह संख्या : 5 उम्र : 22 लिंग : महिला	फोटो उपलब्ध	47	YTI2777845	निर्वाचक का नाम : आरती पंडोले पिता का नाम: धन्ना पंडोले गृह संख्या : 5 उम्र : 21 लिंग : महिला	फोटो उपलब्ध	48	YTI2125920	निर्वाचक का नाम : बलराम पिता का नाम: नंदुलाल गृह संख्या : 7 उम्र : 47 लिंग : पुरुष	फोटो उपलब्ध
49	FCD1195528	निर्वाचक का नाम : कुसुम पति का नाम: बलराम गृह संख्या : 7 उम्र : 44 लिंग : महिला	फोटो उपलब्ध	50	YTI1798990	निर्वाचक का नाम : अंजली नागले पिता का नाम: बलराम नागले गृह संख्या : 7 उम्र : 26 लिंग : महिला	फोटो उपलब्ध	51	YTI2807709	निर्वाचक का नाम : आकाश नागले पिता का नाम: बलराम नागले गृह संख्या : 7 उम्र : 22 लिंग : पुरुष	फोटो उपलब्ध
52	YTI2745834	निर्वाचक का नाम : विकाश नागले पिता का नाम: बलराम नागले गृह संख्या : 7 उम्र : 21 लिंग : पुरुष	फोटो उपलब्ध	53	FCD1196310	निर्वाचक का नाम : कृष्णा पिता का नाम: नंदुलाल गृह संख्या : 7क उम्र : 51 लिंग : पुरुष	फोटो उपलब्ध	54	YTI2106565	निर्वाचक का नाम : मीना पति का नाम: कृष्णा गृह संख्या : 7क उम्र : 48 लिंग : महिला	फोटो उपलब्ध
55	YTI2469476	निर्वाचक का नाम : शिवम नागले पिता का नाम: कृष्णा नागले गृह संख्या : 7 क उम्र : 24 लिंग : पुरुष	फोटो उपलब्ध	56	YTI2925857	निर्वाचक का नाम : रविना नागले पति का नाम: मनोज नागले गृह संख्या : 7क उम्र : 21 लिंग : महिला	फोटो उपलब्ध	57	YTI2826238	निर्वाचक का नाम : अंकिता नागले पति का नाम: शिवम नागले गृह संख्या : 7 क उम्र : 21 लिंग : महिला	फोटो उपलब्ध
58	YTI1430438	निर्वाचक का नाम : मनोज नागले पिता का नाम: कृष्णा नागले गृह संख्या : 7क उम्र : 28 लिंग : पुरुष	फोटो उपलब्ध	59	YTI2076149	निर्वाचक का नाम : सुक्कल पिता का नाम: जवरसिंग गृह संख्या : 8 उम्र : 63 लिंग : पुरुष	फोटो उपलब्ध	60	YTI2075489	निर्वाचक का नाम : मुन्नी पति का नाम: सुक्कल गृह संख्या : 8 उम्र : 52 लिंग : महिला	फोटो उपलब्ध

61	YTI0930727	निर्वाचक का नाम : सुखराम पिता का नाम: सुक्कल गृह संख्या : 8 उम्र : 35 लिंग : पुरुष	फोटो उपलब्ध	62	YTI0929646	निर्वाचक का नाम : शिवकली पति का नाम: बस्तीराम गृह संख्या : 8 उम्र : 34 लिंग : महिला	फोटो उपलब्ध	63	YTI2025138	निर्वाचक का नाम : लीलावती पति का नाम: सुखराम गृह संख्या : 8 उम्र : 33 लिंग : महिला	फोटो उपलब्ध
64	YTI2076271	निर्वाचक का नाम : दुकलाल पिता का नाम: जबरसिंग गृह संख्या : 8क उम्र : 53 लिंग : पुरुष	फोटो उपलब्ध	65	YTI0705194	निर्वाचक का नाम : रामकली पति का नाम: दुकलाल गृह संख्या : 8क उम्र : 51 लिंग : महिला	फोटो उपलब्ध	66	YTI1022730	निर्वाचक का नाम : गोलू पिता का नाम: दुकलाल गृह संख्या : 8क उम्र : 31 लिंग : पुरुष	फोटो उपलब्ध
67	YTI1237858	निर्वाचक का नाम : अंकित करोची पिता का नाम: दुकलाल गृह संख्या : 8क उम्र : 30 लिंग : पुरुष	फोटो उपलब्ध	68	YTI2075521	निर्वाचक का नाम : सुकलू पिता का नाम: जबरसिंग गृह संख्या : 8ख उम्र : 68 लिंग : पुरुष	फोटो उपलब्ध	69	FCD1402742	निर्वाचक का नाम : खुस्सो पति का नाम: सुकलू गृह संख्या : 8ख उम्र : 63 लिंग : महिला	फोटो उपलब्ध
70	YTI2066231	निर्वाचक का नाम : चोया पिता का नाम: सुकलू गृह संख्या : 8ख उम्र : 53 लिंग : पुरुष	फोटो उपलब्ध	71	FCD1399062	निर्वाचक का नाम : सम्मो पति का नाम: चोया गृह संख्या : 8ख उम्र : 46 लिंग : महिला	फोटो उपलब्ध	72	FCD1195866	निर्वाचक का नाम : रेखा पति का नाम: संजू गृह संख्या : 8ख उम्र : 43 लिंग : महिला	फोटो उपलब्ध
73	FCD1195916	निर्वाचक का नाम : संजु पिता का नाम: सुकलू गृह संख्या : 8ख उम्र : 42 लिंग : पुरुष	फोटो उपलब्ध	74	YTI2672202	निर्वाचक का नाम : अभिषेक करोचे पिता का नाम: संजू करोचे गृह संख्या : 8ख उम्र : 22 लिंग : पुरुष	फोटो उपलब्ध	75	YTI2076123	निर्वाचक का नाम : शिवपाल पिता का नाम: किशोरी गृह संख्या : 9क उम्र : 53 लिंग : पुरुष	फोटो उपलब्ध
76	FCD1402700	निर्वाचक का नाम : मालती पति का नाम: शिवपाल गृह संख्या : 9क उम्र : 52 लिंग : महिला	फोटो उपलब्ध	77	YTI0930735	निर्वाचक का नाम : अजीत पिता का नाम: शिवपाल गृह संख्या : 9क उम्र : 35 लिंग : पुरुष	फोटो उपलब्ध	78	YTI0930255	निर्वाचक का नाम : संजीत पिता का नाम: शिवपाल गृह संख्या : 9क उम्र : 32 लिंग : पुरुष	फोटो उपलब्ध
79	YTI2076545	निर्वाचक का नाम : जशतराम पिता का नाम: किशोरी गृह संख्या : 10 उम्र : 63 लिंग : पुरुष	फोटो उपलब्ध	80	YTI2076495	निर्वाचक का नाम : मीरा पति का नाम: जशतराम गृह संख्या : 10 उम्र : 58 लिंग : महिला	फोटो उपलब्ध	81	YTI0546325	निर्वाचक का नाम : मुकेश पिता का नाम: जशतराम गृह संख्या : 10 उम्र : 37 लिंग : पुरुष	फोटो उपलब्ध
82	YTI2582963	निर्वाचक का नाम : सरिता नागले पति का नाम: मुकेश नागले गृह संख्या : 10 उम्र : 26 लिंग : महिला	फोटो उपलब्ध	83	YTI0341917	निर्वाचक का नाम : सुंदरलाल पिता का नाम: किशोरी गृह संख्या : 10क उम्र : 60 लिंग : पुरुष	फोटो उपलब्ध	84	YTI0341909	निर्वाचक का नाम : बसंती नागले पति का नाम: सुन्दरलाल नागले गृह संख्या : 10क उम्र : 49 लिंग : महिला	फोटो उपलब्ध
85	FCD1196559	निर्वाचक का नाम : इंदिरा पति का नाम: सुन्दरलाल गृह संख्या : 10क उम्र : 48 लिंग : महिला	फोटो उपलब्ध	86	YTI1022656	निर्वाचक का नाम : रूपाली नागले पति का नाम: रंजीत नागले गृह संख्या : 10क उम्र : 33 लिंग : महिला	फोटो उपलब्ध	87	YTI0930271	निर्वाचक का नाम : पवन नागले पिता का नाम: सुन्दरलाल नागले गृह संख्या : 10क उम्र : 32 लिंग : पुरुष	फोटो उपलब्ध
88	YTI0930263	निर्वाचक का नाम : रंजीत नागले पिता का नाम: सुन्दरलाल नागले गृह संख्या : 10क उम्र : 32 लिंग : पुरुष	फोटो उपलब्ध	89	YTI2378651	निर्वाचक का नाम : श्रुति नागले पिता का नाम: सुंदरलाल नागले गृह संख्या : 10क उम्र : 24 लिंग : महिला	फोटो उपलब्ध	90	YTI2106706	निर्वाचक का नाम : समलु पिता का नाम: डीमरा गृह संख्या : 11 उम्र : 55 लिंग : पुरुष	फोटो उपलब्ध

91	YTI2125862	निर्वाचक का नाम : सुशीला पति का नाम: समलू गृह संख्या : 11 उम्र : 51 लिंग : महिला	फोटो उपलब्ध	92	FCD1399005	निर्वाचक का नाम : संतरी पति का नाम: समलू गृह संख्या : 11 उम्र : 49 लिंग : महिला	फोटो उपलब्ध	93	YTI0355164	निर्वाचक का नाम : मनीष पिता का नाम: समलू गृह संख्या : 11 उम्र : 35 लिंग : पुरुष	फोटो उपलब्ध
94	YTI1870062	निर्वाचक का नाम : गुन्ता पति का नाम: मनीष गृह संख्या : 11 उम्र : 35 लिंग : महिला	फोटो उपलब्ध	95	FCD1196609	निर्वाचक का नाम : पार्वती पति का नाम: चैतू गृह संख्या : 11क उम्र : 76 लिंग : महिला	फोटो उपलब्ध	96	YTI0930743	निर्वाचक का नाम : मीरा पिता का नाम: चैतू गृह संख्या : 11क उम्र : 41 लिंग : महिला	फोटो उपलब्ध
97	YTI2076263	निर्वाचक का नाम : दामजी पंडोले पिता का नाम: सदरु पंडोले गृह संख्या : 12 उम्र : 60 लिंग : पुरुष	फोटो उपलब्ध	98	YTI2145480	निर्वाचक का नाम : लक्ष्मी पंडोले पति का नाम: दामजी पंडोले गृह संख्या : 12 उम्र : 58 लिंग : महिला	फोटो उपलब्ध	99	YTI0705210	निर्वाचक का नाम : झिंगो पति का नाम: शिवरतन गृह संख्या : 13 उम्र : 63 लिंग : महिला	फोटो उपलब्ध
100	YTI1844612	निर्वाचक का नाम : सुखवती उडके पति का नाम: शिवरतन उडके गृह संख्या : 13 उम्र : 62 लिंग : महिला	फोटो उपलब्ध	101	YTI2075505	निर्वाचक का नाम : भागरती पति का नाम: रामरतन गृह संख्या : 13 उम्र : 58 लिंग : महिला	फोटो उपलब्ध	102	YTI1844323	निर्वाचक का नाम : जितेन्द्र उडके पिता का नाम: शिवरतन उडके गृह संख्या : 13 उम्र : 39 लिंग : पुरुष	फोटो उपलब्ध
103	YTI0355206	निर्वाचक का नाम : राकेश पिता का नाम: रामरतन गृह संख्या : 13 उम्र : 38 लिंग : पुरुष	फोटो उपलब्ध	104	YTI1527761	निर्वाचक का नाम : तरूण कुमार उडके पिता का नाम: शिवरतन उडके गृह संख्या : 13 उम्र : 37 लिंग : पुरुष	फोटो उपलब्ध	105	YTI2254746	निर्वाचक का नाम : वर्षा उडके पति का नाम: प्रवीण उडके गृह संख्या : 13 उम्र : 36 लिंग : महिला	फोटो उपलब्ध
106	YTI0355396	निर्वाचक का नाम : मुकेश पिता का नाम: रामरतन गृह संख्या : 13 उम्र : 35 लिंग : पुरुष	फोटो उपलब्ध	107	YTI1527704	निर्वाचक का नाम : सोमता पति का नाम: मुकेश गृह संख्या : 13 उम्र : 35 लिंग : महिला	फोटो उपलब्ध	108	YTI0930297	निर्वाचक का नाम : अकलेश कुमार उडके पिता का नाम: रामरतन उडके गृह संख्या : 13 उम्र : 34 लिंग : पुरुष	फोटो उपलब्ध
109	YTI2692275	निर्वाचक का नाम : सरवंती उडके पति का नाम: तरूण उडके गृह संख्या : 13 उम्र : 34 लिंग : महिला	फोटो उपलब्ध	110	YTI1844349	निर्वाचक का नाम : रामवती उडके पति का नाम: जितेन्द्र उडके गृह संख्या : 13 उम्र : 31 लिंग : महिला	फोटो उपलब्ध	111	YTI2075729	निर्वाचक का नाम : दलपू पिता का नाम: कडकसिंग गृह संख्या : 14 उम्र : 68 लिंग : पुरुष	फोटो उपलब्ध
112	YTI2075752	निर्वाचक का नाम : सम्मी पति का नाम: दलपू गृह संख्या : 14 उम्र : 63 लिंग : महिला	फोटो उपलब्ध	113	YTI2076289	निर्वाचक का नाम : रंगेसूर पिता का नाम: दलपू गृह संख्या : 14 उम्र : 50 लिंग : पुरुष	फोटो उपलब्ध	114	YTI0122267	निर्वाचक का नाम : रामसिंह कवडे पिता का नाम: दलपू कवडे गृह संख्या : 14 उम्र : 42 लिंग : पुरुष	फोटो उपलब्ध
115	FCD2278794	निर्वाचक का नाम : भागरती कवडे पति का नाम: रामसिंह कवडे गृह संख्या : 14 उम्र : 39 लिंग : महिला	फोटो उपलब्ध	116	YTI1472240	निर्वाचक का नाम : बबीता कवडे पति का नाम: अनिल कवडे गृह संख्या : 14 उम्र : 31 लिंग : महिला	फोटो उपलब्ध	117	YTI1022706	निर्वाचक का नाम : अनिल कवडे पिता का नाम: रंगेसूर कवडे गृह संख्या : 14 उम्र : 31 लिंग : पुरुष	फोटो उपलब्ध
118	YTI1870047	निर्वाचक का नाम : सुनील कवडे पिता का नाम: रंगेसूर कवडे गृह संख्या : 14 उम्र : 28 लिंग : पुरुष	फोटो उपलब्ध	119	YTI2914950	निर्वाचक का नाम : कोयली कवडे पति का नाम: विकास कवडे गृह संख्या : 14 उम्र : 26 लिंग : महिला	फोटो उपलब्ध	120	YTI2495422	निर्वाचक का नाम : दुर्गा कवडे पति का नाम: सुनील कवडे गृह संख्या : 14 उम्र : 25 लिंग : महिला	फोटो उपलब्ध

121	YTI2454395	निर्वाचक का नाम : विकास कवडे पिता का नाम: रामसिंह कवडे गृह संख्या : 14 उम्र : 24 लिंग : पुरुष	फोटो उपलब्ध	122	YTI0341933	निर्वाचक का नाम : मल्लू पिता का नाम: सुरत गृह संख्या : 15 उम्र : 66 लिंग : पुरुष	फोटो उपलब्ध	123	YTI0341768	निर्वाचक का नाम : सम्मो पिता का नाम: मल्लू गृह संख्या : 15 उम्र : 64 लिंग : महिला	फोटो उपलब्ध
124	YTI2332963	निर्वाचक का नाम : मालती पति का नाम: मल्लू गृह संख्या : 15 उम्र : 60 लिंग : महिला	फोटो उपलब्ध	125	YTI1844406	निर्वाचक का नाम : शिवराज इवने पिता का नाम: दरसू इवने गृह संख्या : 15 उम्र : 46 लिंग : पुरुष	फोटो उपलब्ध	126	YTI1844232	निर्वाचक का नाम : भागवती इवने पति का नाम: शिवराज इवने गृह संख्या : 15 उम्र : 39 लिंग : महिला	फोटो उपलब्ध
127	YTI0546242	निर्वाचक का नाम : राजेश पिता का नाम: मल्लू गृह संख्या : 15 उम्र : 36 लिंग : पुरुष	फोटो उपलब्ध	128	YTI0930123	निर्वाचक का नाम : राजकुमार पिता का नाम: मल्लू सिंग गृह संख्या : 15 उम्र : 33 लिंग : पुरुष	फोटो उपलब्ध	129	YTI2767440	निर्वाचक का नाम : देवती उईके पति का नाम: राजकुमार उईके गृह संख्या : 15 उम्र : 33 लिंग : महिला	फोटो उपलब्ध
130	YTI2391290	निर्वाचक का नाम : रामरती पति का नाम: राजेश गृह संख्या : 15 उम्र : 32 लिंग : महिला	फोटो उपलब्ध	131	YTI1834746	निर्वाचक का नाम : प्रभा उईके पिता का नाम: मल्लू सिंह उईके गृह संख्या : 15 उम्र : 29 लिंग : महिला	फोटो उपलब्ध	132	YTI0773150	निर्वाचक का नाम : तोपकुमार पिता का नाम: किसनजी गृह संख्या : 16 उम्र : 56 लिंग : पुरुष	फोटो उपलब्ध
133	FCD1196278	निर्वाचक का नाम : छत्रपाल खोबरे पिता का नाम: किसनजी खोबरे गृह संख्या : 16 उम्र : 53 लिंग : पुरुष	फोटो उपलब्ध	134	YTI2076537	निर्वाचक का नाम : उमा पति का नाम: तोपकुमार गृह संख्या : 16 उम्र : 49 लिंग : महिला	फोटो उपलब्ध	135	FCD1398783	निर्वाचक का नाम : भामा खोबरे पति का नाम: छत्रपाल खोबरे गृह संख्या : 16 उम्र : 46 लिंग : महिला	फोटो उपलब्ध
136	YTI1813476	निर्वाचक का नाम : आयुषी खोबरे पिता का नाम: छत्रपाल खोबरे गृह संख्या : 16 उम्र : 28 लिंग : महिला	फोटो उपलब्ध	137	YTI1945104	निर्वाचक का नाम : अमन पटेल पिता का नाम: तोप कुमार पटेल गृह संख्या : 16 उम्र : 25 लिंग : पुरुष	फोटो उपलब्ध	138	YTI2144319	निर्वाचक का नाम : कला पति का नाम: डलाराम गृह संख्या : 17 उम्र : 63 लिंग : महिला	फोटो उपलब्ध
139	YTI2076610	निर्वाचक का नाम : सुदामा पिता का नाम: डलाराम गृह संख्या : 17 उम्र : 50 लिंग : पुरुष	फोटो उपलब्ध	140	YTI2332971	निर्वाचक का नाम : सुखनंदन पिता का नाम: डलाराम गृह संख्या : 17 उम्र : 47 लिंग : पुरुष	फोटो उपलब्ध	141	FCD1196252	निर्वाचक का नाम : सुशीला पति का नाम: सुखनंदन गृह संख्या : 17 उम्र : 46 लिंग : महिला	फोटो उपलब्ध
142	YTI2106557	निर्वाचक का नाम : सुलोचना पति का नाम: सुदामा गृह संख्या : 17 उम्र : 46 लिंग : महिला	फोटो उपलब्ध	143	YTI1844125	निर्वाचक का नाम : अजय रावत पिता का नाम: सुखनंदन रावत गृह संख्या : 17 उम्र : 28 लिंग : पुरुष	फोटो उपलब्ध	144	YTI1834407	निर्वाचक का नाम : विजय रावत पिता का नाम: सुदामा रावत गृह संख्या : 17 उम्र : 28 लिंग : पुरुष	फोटो उपलब्ध
145	YTI1844331	निर्वाचक का नाम : अभिषेक रावत पिता का नाम: सुखनंदन रावत गृह संख्या : 17 उम्र : 26 लिंग : पुरुष	फोटो उपलब्ध	146	YTI1834621	निर्वाचक का नाम : विनय रावत पिता का नाम: सुदामा रावत गृह संख्या : 17 उम्र : 26 लिंग : पुरुष	फोटो उपलब्ध	147	YTI2454312	निर्वाचक का नाम : विद्या रावत पिता का नाम: सुदामा रावत गृह संख्या : 17 उम्र : 24 लिंग : महिला	फोटो उपलब्ध
148	YTI2076172	निर्वाचक का नाम : गौरी खोबरे पति का नाम: सुखदेव खोबरे गृह संख्या : 18 उम्र : 67 लिंग : महिला	फोटो उपलब्ध	149	YTI2106714	निर्वाचक का नाम : सुखदेव खोबरे पिता का नाम: दरसू खोबरे गृह संख्या : 18 उम्र : 65 लिंग : पुरुष	फोटो उपलब्ध	150	YTI0546234	निर्वाचक का नाम : मनमोहन पिता का नाम: सुकदेव गृह संख्या : 18 उम्र : 35 लिंग : पुरुष	फोटो उपलब्ध

151 निर्वाचक का नाम : अंजली पति का नाम: मनमोहन गृह संख्या : 18 उम्र : 34 लिंग : महिला	YTI0930172 फोटो उपलब्ध	152 निर्वाचक का नाम : रामदेव पिता का नाम: दल्लू गृह संख्या : 18क उम्र : 57 लिंग : पुरुष	YTI2075778 फोटो उपलब्ध	153 निर्वाचक का नाम : रामबाई पति का नाम: रामदेव गृह संख्या : 18क उम्र : 53 लिंग : महिला	YTI0342006 फोटो उपलब्ध
154 निर्वाचक का नाम : आयुष खोबरे पिता का नाम: रामदेव खोबरे गृह संख्या : 18क उम्र : 26 लिंग : पुरुष	YTI1870013 फोटो उपलब्ध	155 निर्वाचक का नाम : परसू पिता का नाम: बराती गृह संख्या : 19 उम्र : 68 लिंग : पुरुष	YTI0342162 फोटो उपलब्ध	156 निर्वाचक का नाम : सुन्दरी पति का नाम: परसू गृह संख्या : 19 उम्र : 63 लिंग : महिला	YTI2075661 फोटो उपलब्ध
157 निर्वाचक का नाम : काडमा पिता का नाम: बराती गृह संख्या : 19 उम्र : 54 लिंग : पुरुष	YTI0930115 फोटो उपलब्ध	158 निर्वाचक का नाम : उर्मिला इवने पति का नाम: कारमा इवने गृह संख्या : 19 उम्र : 47 लिंग : महिला	YTI1813609 फोटो उपलब्ध	# 159 निर्वाचक का नाम : गोलू इवने पिता का नाम: परसू गृह संख्या : 19 उम्र : 35 लिंग : पुरुष	YTI0670034 फोटो उपलब्ध
160 निर्वाचक का नाम : संतोष पिता का नाम: परसुराम गृह संख्या : 19 उम्र : 32 लिंग : पुरुष	YTI0930131 फोटो उपलब्ध	161 निर्वाचक का नाम : आशा इवने पति का नाम: संतोष इवने गृह संख्या : 19 उम्र : 29 लिंग : महिला	YTI1736297 फोटो उपलब्ध	162 निर्वाचक का नाम : जानकी बाई इवने पति का नाम: नानक राम इवने गृह संख्या : 20 उम्र : 52 लिंग : महिला	YTI2144475 फोटो उपलब्ध
163 निर्वाचक का नाम : सीमा पिता का नाम: नानक गृह संख्या : 20 उम्र : 36 लिंग : महिला	YTI0930180 फोटो उपलब्ध	164 निर्वाचक का नाम : पिंकी इवने पिता का नाम: नानकराम इवने गृह संख्या : 20 उम्र : 31 लिंग : महिला	YTI1736610 फोटो उपलब्ध	165 निर्वाचक का नाम : रितेश इवने पिता का नाम: नानकराम इवने गृह संख्या : 20 उम्र : 27 लिंग : पुरुष	YTI1736628 फोटो उपलब्ध
166 निर्वाचक का नाम : रूषी पिता का नाम: भुरा गृह संख्या : 22 उम्र : 93 लिंग : पुरुष	YTI2332989 फोटो उपलब्ध	167 निर्वाचक का नाम : शिवदयाल पिता का नाम: रूषी गृह संख्या : 22 उम्र : 65 लिंग : पुरुष	YTI0705475 फोटो उपलब्ध	168 निर्वाचक का नाम : कुसुम पति का नाम: शिवदयाल गृह संख्या : 22 उम्र : 60 लिंग : महिला	YTI0705483 फोटो उपलब्ध
169 निर्वाचक का नाम : सुनिता आसोले पति का नाम: धनराज आसोले गृह संख्या : 22 उम्र : 40 लिंग : महिला	YTI0546283 फोटो उपलब्ध	170 निर्वाचक का नाम : धनराज आसोले पिता का नाम: रूसी आसोले गृह संख्या : 22 उम्र : 39 लिंग : पुरुष	FCD1402577 फोटो उपलब्ध	171 निर्वाचक का नाम : टीकाराम पिता का नाम: शिवदयाल गृह संख्या : 22 उम्र : 32 लिंग : पुरुष	YTI0773275 फोटो उपलब्ध
172 निर्वाचक का नाम : ओमनारायण आसोले पिता का नाम: शिवदयाल आसोले गृह संख्या : 22 उम्र : 31 लिंग : पुरुष	YTI1022722 फोटो उपलब्ध	173 निर्वाचक का नाम : प्रवीणा आसोले पति का नाम: टीकाराम आसोले गृह संख्या : 22 उम्र : 25 लिंग : महिला	YTI2685485 फोटो उपलब्ध	174 निर्वाचक का नाम : मुन्ना पिता का नाम: रामाजी गृह संख्या : 22क उम्र : 54 लिंग : पुरुष	YTI0341974 फोटो उपलब्ध
175 निर्वाचक का नाम : तारा रावत पति का नाम: मुन्ना रावत गृह संख्या : 22क उम्र : 46 लिंग : महिला	FCD1196377 फोटो उपलब्ध	176 निर्वाचक का नाम : अविनाश पिता का नाम: मुन्नालाल गृह संख्या : 22क उम्र : 33 लिंग : पुरुष	YTI0929661 फोटो उपलब्ध	177 निर्वाचक का नाम : गोविंदा रावत पिता का नाम: मुन्ना रावत गृह संख्या : 22क उम्र : 26 लिंग : पुरुष	YTI1834571 फोटो उपलब्ध
178 निर्वाचक का नाम : प्रतिभा रावत पति का नाम: गोविंदा रावत गृह संख्या : 22क उम्र : 26 लिंग : महिला	YTI2855468 फोटो उपलब्ध	179 निर्वाचक का नाम : सारकू पति का नाम: सीताराम गृह संख्या : 23 उम्र : 75 लिंग : महिला	YTI2332799 फोटो उपलब्ध	180 निर्वाचक का नाम : सुखवन्ती पति का नाम: रंगलाल गृह संख्या : 23 उम्र : 40 लिंग : महिला	FCD1195635 फोटो उपलब्ध

181 निर्वाचक का नाम : गौतम चौहान पिता का नाम: रंगलाल चौहान गृह संख्या : 23 उम्र : 25 लिंग : पुरुष	YTI2113363 फोटो उपलब्ध	182 निर्वाचक का नाम : गौरव चौहान पिता का नाम: रंगलाल चौहान गृह संख्या : 23 उम्र : 23 लिंग : पुरुष	YTI2454346 फोटो उपलब्ध	183 निर्वाचक का नाम : शांता पति का नाम: संतलाल गृह संख्या : 23क उम्र : 53 लिंग : महिला	FCD1402718 फोटो उपलब्ध
184 निर्वाचक का नाम : गनेश पिता का नाम: बिहारी गृह संख्या : 24 उम्र : 58 लिंग : पुरुष	YTI2076552 फोटो उपलब्ध	185 निर्वाचक का नाम : सुकलो पति का नाम: गणेश गृह संख्या : 24 उम्र : 55 लिंग : महिला	YTI2125813 फोटो उपलब्ध	186 निर्वाचक का नाम : मुकेश पिता का नाम: गणेश गृह संख्या : 24 उम्र : 42 लिंग : पुरुष	FCD1402585 फोटो उपलब्ध
187 निर्वाचक का नाम : राजकुमार पिता का नाम: गणेश गृह संख्या : 24 उम्र : 39 लिंग : पुरुष	FCD1195700 फोटो उपलब्ध	188 निर्वाचक का नाम : अनिता पति का नाम: मुकेश गृह संख्या : 24 उम्र : 38 लिंग : महिला	YTI0773283 फोटो उपलब्ध	189 निर्वाचक का नाम : मनीषा पति का नाम: राजकुमार गृह संख्या : 24 उम्र : 36 लिंग : महिला	YTI0929851 फोटो उपलब्ध
190 निर्वाचक का नाम : गोवरधन पिता का नाम: बिहारी गृह संख्या : 25 उम्र : 74 लिंग : पुरुष	YTI2144517 फोटो उपलब्ध	191 निर्वाचक का नाम : नीलम पति का नाम: शंभुदयाल गृह संख्या : 25 उम्र : 46 लिंग : महिला	FCD1196187 फोटो उपलब्ध	192 निर्वाचक का नाम : नदिनी चौहान पिता का नाम: शम्भुदयाल चौहान गृह संख्या : 25 उम्र : 26 लिंग : महिला	YTI1843853 फोटो उपलब्ध
193 निर्वाचक का नाम : यशवी चौहान पिता का नाम: शम्भुदयाल चौहान गृह संख्या : 25 उम्र : 23 लिंग : महिला	YTI2566990 फोटो उपलब्ध	194 निर्वाचक का नाम : अनिश चौहान पिता का नाम: शम्भुदयाल चौहान गृह संख्या : 25 उम्र : 22 लिंग : पुरुष	YTI2566974 फोटो उपलब्ध	195 निर्वाचक का नाम : पूरनलाल पिता का नाम: दयाल गृह संख्या : 26 उम्र : 54 लिंग : पुरुष	FCD1196237 फोटो उपलब्ध
196 निर्वाचक का नाम : लीला पति का नाम: पूरन गृह संख्या : 26 उम्र : 51 लिंग : महिला	YTI2144491 फोटो उपलब्ध	197 निर्वाचक का नाम : रोहित सुरजाहे पिता का नाम: पूरनलाल सुरजाहे गृह संख्या : 26 उम्र : 30 लिंग : पुरुष	YTI1237890 फोटो उपलब्ध	198 निर्वाचक का नाम : परसू पिता का नाम: बनसी गृह संख्या : 28 उम्र : 63 लिंग : पुरुष	FCD1196211 फोटो उपलब्ध
199 निर्वाचक का नाम : किरन पति का नाम: परसू गृह संख्या : 28 उम्र : 55 लिंग : महिला	YTI2075620 फोटो उपलब्ध	200 निर्वाचक का नाम : राजेश पिता का नाम: परसू गृह संख्या : 28 उम्र : 34 लिंग : पुरुष	YTI0929687 फोटो उपलब्ध	201 निर्वाचक का नाम : राकेश पाटील पिता का नाम: परसू पाटील गृह संख्या : 28 उम्र : 30 लिंग : पुरुष	YTI1237833 फोटो उपलब्ध
202 निर्वाचक का नाम : रामदास पिता का नाम: सरवन गृह संख्या : 29 उम्र : 63 लिंग : पुरुष	YTI2150464 फोटो उपलब्ध	203 निर्वाचक का नाम : रविशंकर पिता का नाम: रामदास गृह संख्या : 29 उम्र : 38 लिंग : पुरुष	YTI0930602 फोटो उपलब्ध	204 निर्वाचक का नाम : इंद्रपाल पिता का नाम: रामदास गृह संख्या : 29 उम्र : 36 लिंग : पुरुष	YTI0929703 फोटो उपलब्ध
205 निर्वाचक का नाम : कुलदीप पिता का नाम: रामदास गृह संख्या : 29 उम्र : 35 लिंग : पुरुष	YTI0929828 फोटो उपलब्ध	206 निर्वाचक का नाम : सोनम रजने पति का नाम: बसंत रजने गृह संख्या : 29 उम्र : 34 लिंग : महिला	YTI2663441 फोटो उपलब्ध	207 निर्वाचक का नाम : कांता सुरजाहे पति का नाम: रविशंकर सुरजाहे गृह संख्या : 29 उम्र : 31 लिंग : महिला	YTI1843960 फोटो उपलब्ध
208 निर्वाचक का नाम : प्रमिला पति का नाम: कुलदीप गृह संख्या : 29 उम्र : 31 लिंग : महिला	YTI1087758 फोटो उपलब्ध	209 निर्वाचक का नाम : प्रिया सुरजाहे पति का नाम: इंद्रपाल सुरजाहे गृह संख्या : 29 उम्र : 26 लिंग : महिला	YTI2587962 फोटो उपलब्ध	210 निर्वाचक का नाम : बबू पिता का नाम: मुन्शी गृह संख्या : 30 उम्र : 59 लिंग : पुरुष	YTI2145951 फोटो उपलब्ध

211	YTI2106581	निर्वाचक का नाम : रामप्यारी पति का नाम: बब्बू गृह संख्या : 30 उम्र : 56 लिंग : महिला	फोटो उपलब्ध	212	YTI0546226	निर्वाचक का नाम : नेकराम पिता का नाम: बब्बू गृह संख्या : 30 उम्र : 36 लिंग : पुरुष	फोटो उपलब्ध	213	YTI1131614	निर्वाचक का नाम : कैलाश पिता का नाम: बब्बू गृह संख्या : 30 उम्र : 33 लिंग : पुरुष	फोटो उपलब्ध
214	YTI2517357	निर्वाचक का नाम : ज्योति पान्से पति का नाम: नेकराम पान्से गृह संख्या : 30 उम्र : 33 लिंग : महिला	फोटो उपलब्ध	215	YTI1131630	निर्वाचक का नाम : ममता पिता का नाम: बब्बू गृह संख्या : 30 उम्र : 32 लिंग : महिला	फोटो उपलब्ध	216	YTI2106599	निर्वाचक का नाम : मिश्रीलाल पिता का नाम: कन्हई गृह संख्या : 31 उम्र : 92 लिंग : पुरुष	फोटो उपलब्ध
217	YTI0342170	निर्वाचक का नाम : गोमती पति का नाम: मिश्रीलाल गृह संख्या : 31 उम्र : 84 लिंग : महिला	फोटो उपलब्ध	218	YTI2106722	निर्वाचक का नाम : दिलीप पिता का नाम: मिश्रीलाल गृह संख्या : 31 उम्र : 63 लिंग : पुरुष	फोटो उपलब्ध	219	FCD1196138	निर्वाचक का नाम : प्रमिला पति का नाम: दिलीप गृह संख्या : 31 उम्र : 58 लिंग : महिला	फोटो उपलब्ध
220	YTI2332815	निर्वाचक का नाम : अशोक पिता का नाम: मिश्रीलाल गृह संख्या : 31 उम्र : 50 लिंग : पुरुष	फोटो उपलब्ध	221	FCD1196146	निर्वाचक का नाम : लता पति का नाम: अशोक गृह संख्या : 31 उम्र : 43 लिंग : महिला	फोटो उपलब्ध	222	YTI1867043	निर्वाचक का नाम : आरती धामोडे पिता का नाम: दिलीप धामोडे गृह संख्या : 31 उम्र : 36 लिंग : महिला	फोटो उपलब्ध
223	YTI0644567	निर्वाचक का नाम : योगेश पिता का नाम: दिलीप गृह संख्या : 31 उम्र : 34 लिंग : पुरुष	फोटो उपलब्ध	224	YTI2378644	निर्वाचक का नाम : राधिका धामोडे पति का नाम: योगेश धामोडे गृह संख्या : 31 उम्र : 28 लिंग : महिला	फोटो उपलब्ध	225	FCD1402767	निर्वाचक का नाम : पिंटू पिता का नाम: डोमू गृह संख्या : 32 उम्र : 51 लिंग : पुरुष	फोटो उपलब्ध
226	YTI1429505	निर्वाचक का नाम : भरत पिता का नाम: डोमू गृह संख्या : 32 उम्र : 35 लिंग : पुरुष	फोटो उपलब्ध	227	YTI1429513	निर्वाचक का नाम : सीमा पति का नाम: भरत गृह संख्या : 32 उम्र : 30 लिंग : महिला	फोटो उपलब्ध	228	YTI2663359	निर्वाचक का नाम : अंजली वटके पिता का नाम: पिंटू वटके गृह संख्या : 32 उम्र : 24 लिंग : महिला	फोटो उपलब्ध
229	YTI2704856	निर्वाचक का नाम : निर्जला वटके पिता का नाम: पिंटू वटके गृह संख्या : 32 उम्र : 20 लिंग : महिला	फोटो उपलब्ध	230	YTI2076461	निर्वाचक का नाम : प्रभु पिता का नाम: झब्बू गृह संख्या : 33 उम्र : 71 लिंग : पुरुष	फोटो उपलब्ध	231	YTI2076347	निर्वाचक का नाम : मेटो पति का नाम: प्रभु गृह संख्या : 33 उम्र : 64 लिंग : महिला	फोटो उपलब्ध
232	YTI2075653	निर्वाचक का नाम : मालती पति का नाम: प्रभु गृह संख्या : 33 उम्र : 62 लिंग : महिला	फोटो उपलब्ध	233	YTI0929711	निर्वाचक का नाम : मनीष पिता का नाम: प्रभूदयाल गृह संख्या : 33 उम्र : 38 लिंग : पुरुष	फोटो उपलब्ध	234	YTI0930164	निर्वाचक का नाम : रिता पति का नाम: मनीष गृह संख्या : 33 उम्र : 36 लिंग : महिला	फोटो उपलब्ध
235	YTI2113413	निर्वाचक का नाम : संजय पंडोले पिता का नाम: प्रभूदयाल पंडोले गृह संख्या : 33 उम्र : 35 लिंग : पुरुष	फोटो उपलब्ध	236	YTI1495035	निर्वाचक का नाम : सुरेखा पति का नाम: रितेश गृह संख्या : 33 उम्र : 34 लिंग : महिला	फोटो उपलब्ध	237	YTI0930214	निर्वाचक का नाम : राजेश पिता का नाम: प्रभूदयाल गृह संख्या : 33 उम्र : 33 लिंग : पुरुष	फोटो उपलब्ध
238	YTI1022698	निर्वाचक का नाम : रितेश पिता का नाम: प्रभूदयाल गृह संख्या : 33 उम्र : 31 लिंग : पुरुष	फोटो उपलब्ध	239	YTI2113405	निर्वाचक का नाम : पूजा पंडोले पति का नाम: संजय पंडोले गृह संख्या : 33 उम्र : 28 लिंग : महिला	फोटो उपलब्ध	240	YTI2125938	निर्वाचक का नाम : संतोष पिता का नाम: झब्बू गृह संख्या : 34 उम्र : 58 लिंग : पुरुष	फोटो उपलब्ध

241 निर्वाचक का नाम : सकुन पति का नाम: संतोष गृह संख्या : 34 उम्र : 53 लिंग : महिला	YTI2106672 फोटो उपलब्ध	242 निर्वाचक का नाम : बीरबल पन्डोले पिता का नाम: संतोष पन्डोले गृह संख्या : 34 उम्र : 28 लिंग : पुरुष	YTI1452903 फोटो उपलब्ध	243 निर्वाचक का नाम : कमलेश पिता का नाम: संतोष गृह संख्या : 34 उम्र : 28 लिंग : पुरुष	YTI1799014 फोटो उपलब्ध
244 निर्वाचक का नाम : सरिता पंडोले पति का नाम: कमलेश पंडोले गृह संख्या : 34 उम्र : 25 लिंग : महिला	YTI2806107 फोटो उपलब्ध	245 निर्वाचक का नाम : कमला पति का नाम: मन्नासिंह गृह संख्या : 36 उम्र : 56 लिंग : महिला	YTI2125912 फोटो उपलब्ध	246 निर्वाचक का नाम : शैलेश पिता का नाम: मन्नासिंह गृह संख्या : 36 उम्र : 36 लिंग : पुरुष	YTI0644583 फोटो उपलब्ध
247 निर्वाचक का नाम : लवकेश करोचे पिता का नाम: मन्नासिंह करोचे गृह संख्या : 36 उम्र : 32 लिंग : पुरुष	YTI1341981 फोटो उपलब्ध	248 निर्वाचक का नाम : रामपाल पिता का नाम: बिसराम गृह संख्या : 37 उम्र : 51 लिंग : पुरुष	YTI2106573 फोटो उपलब्ध	249 निर्वाचक का नाम : कल्लो पति का नाम: रामपाल गृह संख्या : 37 उम्र : 49 लिंग : महिला	YTI2145761 फोटो उपलब्ध
250 निर्वाचक का नाम : कोकू पिता का नाम: बिसराम गृह संख्या : 37 उम्र : 39 लिंग : पुरुष	FCD1196658 फोटो उपलब्ध	251 निर्वाचक का नाम : श्यामकला पति का नाम: कोकू गृह संख्या : 37 उम्र : 37 लिंग : महिला	YTI1510098 फोटो उपलब्ध	252 निर्वाचक का नाम : राधेश्याम करोची पिता का नाम: रामपाल करोची गृह संख्या : 37 उम्र : 29 लिंग : पुरुष	YTI1869072 फोटो उपलब्ध
253 निर्वाचक का नाम : रमेश पिता का नाम: किशन गृह संख्या : 38 उम्र : 40 लिंग : पुरुष	YTI0003384 फोटो उपलब्ध	254 निर्वाचक का नाम : सुशीला पति का नाम: रघूनाथ गृह संख्या : 42 उम्र : 59 लिंग : महिला	YTI2075604 फोटो उपलब्ध	255 निर्वाचक का नाम : जशोदा चौहान पति का नाम: धर्मेंद्र चौहान गृह संख्या : 42 उम्र : 43 लिंग : महिला	YTI0609388 फोटो उपलब्ध
256 निर्वाचक का नाम : धर्मेंद्र चौहान पिता का नाम: रघूनाथ चौहान गृह संख्या : 42 उम्र : 43 लिंग : पुरुष	FCD1196096 फोटो उपलब्ध	257 निर्वाचक का नाम : नरेन्द्र पिता का नाम: रघु गृह संख्या : 42 उम्र : 41 लिंग : पुरुष	YTI0355107 फोटो उपलब्ध	258 निर्वाचक का नाम : ममता पति का नाम: नरेन्द्र गृह संख्या : 42 उम्र : 37 लिंग : महिला	YTI0355099 फोटो उपलब्ध
259 निर्वाचक का नाम : जगदीश पिता का नाम: मल्हारी गृह संख्या : 42क उम्र : 60 लिंग : पुरुष	FCD1195858 फोटो उपलब्ध	260 निर्वाचक का नाम : जितेन्द्र पिता का नाम: जगदीश गृह संख्या : 42क उम्र : 39 लिंग : पुरुष	YTI0644591 फोटो उपलब्ध	261 निर्वाचक का नाम : सरिता पति का नाम: जितेन्द्र गृह संख्या : 42क उम्र : 38 लिंग : महिला	YTI0644609 फोटो उपलब्ध
262 निर्वाचक का नाम : सुरेंद्र खडसे पिता का नाम: जगदीश खडसे गृह संख्या : 42क उम्र : 33 लिंग : पुरुष	YTI0827048 फोटो उपलब्ध	263 निर्वाचक का नाम : कंचना खडसे पति का नाम: सुरेंद्र खडसे गृह संख्या : 42क उम्र : 26 लिंग : महिला	YTI1945187 फोटो उपलब्ध	264 निर्वाचक का नाम : दुर्गा खडसे पिता का नाम: जगदीश खडसे गृह संख्या : 42क उम्र : 24 लिंग : महिला	YTI2454221 फोटो उपलब्ध
265 निर्वाचक का नाम : रामचन्द्र पिता का नाम: गंजन गृह संख्या : 43 उम्र : 61 लिंग : पुरुष	YTI2075539 फोटो उपलब्ध	266 निर्वाचक का नाम : शांती पति का नाम: रामचंद्र गृह संख्या : 43 उम्र : 51 लिंग : महिला	FCD1398841 फोटो उपलब्ध	267 निर्वाचक का नाम : सालकुराम इवने पिता का नाम: रामचन्द्र इवने गृह संख्या : 43 उम्र : 36 लिंग : पुरुष	YTI0355297 फोटो उपलब्ध
268 निर्वाचक का नाम : सेवकराम इवने पिता का नाम: रामचंद्र इवने गृह संख्या : 43 उम्र : 27 लिंग : पुरुष	YTI1834795 फोटो उपलब्ध	269 निर्वाचक का नाम : नेहा इवने पिता का नाम: रामचंद्र इवने गृह संख्या : 43 उम्र : 23 लिंग : महिला	YTI2412344 फोटो उपलब्ध	270 निर्वाचक का नाम : सम्मूलाल उडके पिता का नाम: महाकृष्ण उडके गृह संख्या : 43क उम्र : 51 लिंग : पुरुष	YTI1869106 फोटो उपलब्ध

271 निर्वाचक का नाम : रेखा उडके पति का नाम: सम्मूलाल उडके गृह संख्या : 43क उम्र : 39 लिंग : महिला	YTI1869031 फोटो उपलब्ध	272 निर्वाचक का नाम : आशिका उडके पिता का नाम: शंभूलाल उडके गृह संख्या : 43क उम्र : 23 लिंग : महिला	YTI2765238 फोटो उपलब्ध	273 निर्वाचक का नाम : रविकुमार उडके पिता का नाम: सम्मूलाल उडके गृह संख्या : 43क उम्र : 25 लिंग : पुरुष	YTI1988658 फोटो उपलब्ध
274 निर्वाचक का नाम : ममता पति का नाम: इमरत गृह संख्या : 44 उम्र : 64 लिंग : महिला	YTI2150365 फोटो उपलब्ध	275 निर्वाचक का नाम : संदीप पिता का नाम: इमरत गृह संख्या : 44 उम्र : 33 लिंग : पुरुष	YTI0929729 फोटो उपलब्ध	276 निर्वाचक का नाम : पप्पी पति का नाम: संदीप गृह संख्या : 44 उम्र : 32 लिंग : महिला	YTI1869601 फोटो उपलब्ध
277 निर्वाचक का नाम : गुल्लू पिता का नाम: दरबारी गृह संख्या : 45 उम्र : 58 लिंग : पुरुष	YTI2075828 फोटो उपलब्ध	278 निर्वाचक का नाम : राधा पति का नाम: बल्ला गृह संख्या : 45 उम्र : 49 लिंग : महिला	FCD1398940 फोटो उपलब्ध	279 निर्वाचक का नाम : सरोज पति का नाम: गुल्लू गृह संख्या : 45 उम्र : 48 लिंग : महिला	YTI0122291 फोटो उपलब्ध
280 निर्वाचक का नाम : पवन यादव पिता का नाम: गुल्लू यादव गृह संख्या : 45 उम्र : 28 लिंग : पुरुष	YTI1870427 फोटो उपलब्ध	281 निर्वाचक का नाम : लक्ष्मी यादव पिता का नाम: बल्ला यादव गृह संख्या : 45 उम्र : 23 लिंग : महिला	YTI2454197 फोटो उपलब्ध	282 निर्वाचक का नाम : रिंकी यादव पिता का नाम: बल्ला यादव गृह संख्या : 45 उम्र : 21 लिंग : महिला	YTI2727089 फोटो उपलब्ध
283 निर्वाचक का नाम : सुनील उडके पिता का नाम: महाजन उडके गृह संख्या : 45क उम्र : 41 लिंग : पुरुष	YTI1812833 फोटो उपलब्ध	284 निर्वाचक का नाम : सुनीता पति का नाम: सुनील गृह संख्या : 45क उम्र : 39 लिंग : महिला	YTI1813575 फोटो उपलब्ध	285 निर्वाचक का नाम : हीरामन पिता का नाम: भरदार गृह संख्या : 46 उम्र : 84 लिंग : पुरुष	YTI0342089 फोटो उपलब्ध
286 निर्वाचक का नाम : कमोदी पति का नाम: हिरामन गृह संख्या : 46 उम्र : 81 लिंग : महिला	YTI2332823 फोटो उपलब्ध	287 निर्वाचक का नाम : हरिचन्द पिता का नाम: हिरामन गृह संख्या : 46 उम्र : 56 लिंग : पुरुष	YTI2075471 फोटो उपलब्ध	288 निर्वाचक का नाम : श्याम सिंग उडके पिता का नाम: हिरामन उडके गृह संख्या : 46 उम्र : 53 लिंग : पुरुष	FCD1398973 फोटो उपलब्ध
289 निर्वाचक का नाम : भागो पति का नाम: हरिचंद गृह संख्या : 46 उम्र : 46 लिंग : महिला	YTI0929695 फोटो उपलब्ध	290 निर्वाचक का नाम : बबलू उडके पिता का नाम: हिरामन उडके गृह संख्या : 46 उम्र : 44 लिंग : पुरुष	FCD1196302 फोटो उपलब्ध	291 निर्वाचक का नाम : दिलीप उडके पिता का नाम: हिरामन गृह संख्या : 46 उम्र : 43 लिंग : पुरुष	FCD1402676 फोटो उपलब्ध
292 निर्वाचक का नाम : राधिका पति का नाम: श्याम सिंह गृह संख्या : 46 उम्र : 39 लिंग : महिला	YTI0929737 फोटो उपलब्ध	293 निर्वाचक का नाम : गणेश उडके पिता का नाम: हिरामन उडके गृह संख्या : 46 उम्र : 37 लिंग : पुरुष	YTI0929877 फोटो उपलब्ध	294 निर्वाचक का नाम : दिनेश पिता का नाम: हिरामन गृह संख्या : 46 उम्र : 36 लिंग : पुरुष	YTI0929869 फोटो उपलब्ध
295 निर्वाचक का नाम : मुकेश पिता का नाम: हिरामन गृह संख्या : 46 उम्र : 33 लिंग : पुरुष	YTI0930768 फोटो उपलब्ध	296 निर्वाचक का नाम : गंगा डवने पिता का नाम: प्यारेलाल डवने गृह संख्या : 46 उम्र : 33 लिंग : महिला	RBD4036075 फोटो उपलब्ध	297 निर्वाचक का नाम : रामरती उडके पति का नाम: बबलू उडके गृह संख्या : 46 उम्र : 31 लिंग : महिला	YTI1932383 फोटो उपलब्ध
298 निर्वाचक का नाम : रवीना उडके पति का नाम: गणेश उडके गृह संख्या : 46 उम्र : 27 लिंग : महिला	YTI2478980 फोटो उपलब्ध	299 निर्वाचक का नाम : गंगली पति का नाम: समू गृह संख्या : 47 उम्र : 65 लिंग : महिला	YTI2075679 फोटो उपलब्ध	300 निर्वाचक का नाम : गुलाब पिता का नाम: भरदार गृह संख्या : 47 उम्र : 53 लिंग : पुरुष	YTI0773291 फोटो उपलब्ध

301 निर्वाचक का नाम : कमला पिता का नाम: सम्भू गृह संख्या : 47 उम्र : 35 लिंग : महिला	YTI0930669 फोटो उपलब्ध	302 निर्वाचक का नाम : कविता पिता का नाम: अमनू गृह संख्या : 47 उम्र : 33 लिंग : महिला	YTI1843838 फोटो उपलब्ध	303 निर्वाचक का नाम : अनुप उईके पिता का नाम: सम्भू उईके गृह संख्या : 47 उम्र : 33 लिंग : पुरुष	YTI0930628 फोटो उपलब्ध
304 निर्वाचक का नाम : आरजू उईके पति का नाम: अमन उईके गृह संख्या : 47 उम्र : 30 लिंग : महिला	YTI2752269 फोटो उपलब्ध	305 निर्वाचक का नाम : अमन कुमार उईके पिता का नाम: गुलाब उईके गृह संख्या : 47 उम्र : 26 लिंग : पुरुष	YTI1738830 फोटो उपलब्ध	306 निर्वाचक का नाम : धोघु पिता का नाम: भरदार गृह संख्या : 48 उम्र : 68 लिंग : पुरुष	YTI2076008 फोटो उपलब्ध
307 निर्वाचक का नाम : सतोका पति का नाम: धोंधु गृह संख्या : 48 उम्र : 60 लिंग : महिला	YTI2110625 फोटो उपलब्ध	308 निर्वाचक का नाम : अजीत पिता का नाम: धोंधू गृह संख्या : 48 उम्र : 38 लिंग : पुरुष	YTI0266734 फोटो उपलब्ध	309 निर्वाचक का नाम : सरोज पति का नाम: अजीत गृह संख्या : 48 उम्र : 30 लिंग : महिला	YTI1452895 फोटो उपलब्ध
310 निर्वाचक का नाम : मुन्नू पिता का नाम: भरदार गृह संख्या : 49 उम्र : 62 लिंग : पुरुष	YTI2106540 फोटो उपलब्ध	311 निर्वाचक का नाम : मीरा पति का नाम: मुन्नू गृह संख्या : 49 उम्र : 53 लिंग : महिला	FCD1196674 फोटो उपलब्ध	312 निर्वाचक का नाम : विनोद पिता का नाम: मुन्नू गृह संख्या : 49 उम्र : 34 लिंग : पुरुष	YTI0930776 फोटो उपलब्ध
313 निर्वाचक का नाम : सुखवंती उईके पति का नाम: विनोद उईके गृह संख्या : 49 उम्र : 27 लिंग : महिला	YTI2764223 फोटो उपलब्ध	314 निर्वाचक का नाम : विवेक उईके पिता का नाम: मुन्नू उईके गृह संख्या : 49 उम्र : 22 लिंग : पुरुष	YTI2746444 फोटो उपलब्ध	315 निर्वाचक का नाम : कुसुम पति का नाम: शिवराज गृह संख्या : 50 उम्र : 76 लिंग : महिला	YTI2112068 फोटो उपलब्ध
316 निर्वाचक का नाम : सुधीर पिता का नाम: शिवराज गृह संख्या : 50 उम्र : 43 लिंग : पुरुष	YTI0342097 फोटो उपलब्ध	317 निर्वाचक का नाम : कान्ति पति का नाम: सुधीर गृह संख्या : 50 उम्र : 40 लिंग : महिला	YTI0930206 फोटो उपलब्ध	318 निर्वाचक का नाम : सचिन पिता का नाम: शिवराज गृह संख्या : 50 उम्र : 38 लिंग : पुरुष	YTI0930198 फोटो उपलब्ध
319 निर्वाचक का नाम : अर्चना बिहारे पति का नाम: सचिन बिहारे गृह संख्या : 50 उम्र : 30 लिंग : महिला	YTI1844018 फोटो उपलब्ध	320 निर्वाचक का नाम : श्यामा बाई पति का नाम: श्रीराम गृह संख्या : 51 उम्र : 66 लिंग : महिला	YTI0773176 फोटो उपलब्ध	321 निर्वाचक का नाम : आशा पति का नाम: श्रीराम गृह संख्या : 51 उम्र : 54 लिंग : महिला	FCD1398932 फोटो उपलब्ध
322 निर्वाचक का नाम : गजेंद्र सिंह नागले पिता का नाम: प्रकाश नागले गृह संख्या : 51 उम्र : 26 लिंग : पुरुष	YTI1798263 फोटो उपलब्ध	323 निर्वाचक का नाम : लीलाधर नागले पिता का नाम: श्रीराम नागले गृह संख्या : 51 उम्र : 24 लिंग : पुरुष	YTI2391274 फोटो उपलब्ध	324 निर्वाचक का नाम : हर्षित भारती नागले पिता का नाम: श्रीराम नागले गृह संख्या : 51 उम्र : 22 लिंग : पुरुष	YTI2538932 फोटो उपलब्ध
325 निर्वाचक का नाम : शिवरती पति का नाम: मस्तराम गृह संख्या : 52 उम्र : 81 लिंग : महिला	YTI2076446 फोटो उपलब्ध	326 निर्वाचक का नाम : धर्मेन्द्र पिता का नाम: सींगू गृह संख्या : 53 उम्र : 45 लिंग : पुरुष	FCD1196294 फोटो उपलब्ध	327 निर्वाचक का नाम : द्रोपती पति का नाम: धर्मेन्द्र गृह संख्या : 53 उम्र : 39 लिंग : महिला	YTI0930636 फोटो उपलब्ध
328 निर्वाचक का नाम : राधिका उईके पति का नाम: शिवपाल उईके गृह संख्या : 53 उम्र : 37 लिंग : महिला	YTI0930305 फोटो उपलब्ध	329 निर्वाचक का नाम : गंगा उईके पति का नाम: दिनेश उईके गृह संख्या : 53 उम्र : 33 लिंग : महिला	YTI2796027 फोटो उपलब्ध	330 निर्वाचक का नाम : शिवपाल उईके पिता का नाम: मुन्नालाल उईके गृह संख्या : 53 उम्र : 27 लिंग : पुरुष	YTI2583466 फोटो उपलब्ध

331	YTI2332864	निर्वाचक का नाम : रूख्मी पति का नाम: रमेश गृह संख्या : 54 उम्र : 65 लिंग : महिला	फोटो उपलब्ध	332	FCD1196021	निर्वाचक का नाम : अशोक पिता का नाम: रमेश गृह संख्या : 54 उम्र : 39 लिंग : पुरुष	फोटो उपलब्ध	333	YTI0930354	निर्वाचक का नाम : बीरबल पिता का नाम: रमेश गृह संख्या : 54 उम्र : 39 लिंग : पुरुष	फोटो उपलब्ध
334	YTI0546366	निर्वाचक का नाम : अनिता पति का नाम: अशोक गृह संख्या : 54 उम्र : 39 लिंग : महिला	फोटो उपलब्ध	335	YTI0930313	निर्वाचक का नाम : मीना पति का नाम: बीरबल गृह संख्या : 54 उम्र : 33 लिंग : महिला	फोटो उपलब्ध	336	YTI2921930	निर्वाचक का नाम : बादल कवड़े पिता का नाम: अशोक कवड़े गृह संख्या : 54 उम्र : 18 लिंग : पुरुष	फोटो उपलब्ध
337	YTI2075638	निर्वाचक का नाम : कांती पति का नाम: गुडमल गृह संख्या : 55 उम्र : 55 लिंग : महिला	फोटो उपलब्ध	338	YTI0930644	निर्वाचक का नाम : सुनील पिता का नाम: गुडमल गृह संख्या : 55 उम्र : 32 लिंग : पुरुष	फोटो उपलब्ध	339	YTI1870617	निर्वाचक का नाम : ममता उईके पति का नाम: सुनील उईके गृह संख्या : 55 उम्र : 32 लिंग : महिला	फोटो उपलब्ध
340	YTI2391340	निर्वाचक का नाम : भागवती पति का नाम: सुनील गृह संख्या : 55 उम्र : 25 लिंग : महिला	फोटो उपलब्ध	341	YTI2332856	निर्वाचक का नाम : प्रेमलाल पिता का नाम: सोमजी गृह संख्या : 56 उम्र : 65 लिंग : पुरुष	फोटो उपलब्ध	342	FCD1196047	निर्वाचक का नाम : मंगला पति का नाम: प्रेमलाल गृह संख्या : 56 उम्र : 60 लिंग : महिला	फोटो उपलब्ध
343	FCD1196039	निर्वाचक का नाम : कमला पति का नाम: प्रेमलाल गृह संख्या : 56 उम्र : 51 लिंग : महिला	फोटो उपलब्ध	344	YTI0546317	निर्वाचक का नाम : कलीराम पिता का नाम: प्रेमलाल गृह संख्या : 56 उम्र : 35 लिंग : पुरुष	फोटो उपलब्ध	345	YTI2454304	निर्वाचक का नाम : ममता उईके पति का नाम: विशाल उईके गृह संख्या : 56 उम्र : 34 लिंग : महिला	फोटो उपलब्ध
346	YTI0930818	निर्वाचक का नाम : अल्लु पिता का नाम: प्रेमलाल गृह संख्या : 56 उम्र : 33 लिंग : पुरुष	फोटो उपलब्ध	347	YTI0930321	निर्वाचक का नाम : संगीता पति का नाम: कलीराम गृह संख्या : 56 उम्र : 33 लिंग : महिला	फोटो उपलब्ध	348	YTI1869098	निर्वाचक का नाम : शोभी उईके पिता का नाम: प्रेमलाल उईके गृह संख्या : 56 उम्र : 30 लिंग : पुरुष	फोटो उपलब्ध
349	YTI1342054	निर्वाचक का नाम : श्याम उईके पिता का नाम: प्रेमलाल उईके गृह संख्या : 56 उम्र : 30 लिंग : पुरुष	फोटो उपलब्ध	350	YTI1869577	निर्वाचक का नाम : विशाल उईके पिता का नाम: प्रेमलाल उईके गृह संख्या : 56 उम्र : 30 लिंग : पुरुष	फोटो उपलब्ध	351	YTI2113397	निर्वाचक का नाम : मोनिका उईके पति का नाम: अलकू उईके गृह संख्या : 56 उम्र : 29 लिंग : महिला	फोटो उपलब्ध
352	YTI1834720	निर्वाचक का नाम : लता उईके पिता का नाम: प्रेमलाल उईके गृह संख्या : 56 उम्र : 28 लिंग : महिला	फोटो उपलब्ध	353	YTI2886869	निर्वाचक का नाम : नीतु उईके पति का नाम: श्याम उईके गृह संख्या : 56 उम्र : 24 लिंग : महिला	फोटो उपलब्ध	354	YTI2145498	निर्वाचक का नाम : सागरती पति का नाम: नागो गृह संख्या : 57क उम्र : 67 लिंग : महिला	फोटो उपलब्ध
355	YTI0355198	निर्वाचक का नाम : उमेश पिता का नाम: नागो गृह संख्या : 57क उम्र : 39 लिंग : पुरुष	फोटो उपलब्ध	356	YTI2512762	निर्वाचक का नाम : गायत्री मोरले पति का नाम: उमेश मोरले गृह संख्या : 57क उम्र : 25 लिंग : महिला	फोटो उपलब्ध	357	YTI0341776	निर्वाचक का नाम : बुध्दू पिता का नाम: सोनू गृह संख्या : 58 उम्र : 69 लिंग : पुरुष	फोटो उपलब्ध
358	YTI2075588	निर्वाचक का नाम : झल्लो पति का नाम: बुध्दू गृह संख्या : 58 उम्र : 63 लिंग : महिला	फोटो उपलब्ध	359	YTI2076529	निर्वाचक का नाम : बकसराम पिता का नाम: बुध्दू गृह संख्या : 58 उम्र : 51 लिंग : पुरुष	फोटो उपलब्ध	360	FCD1195882	निर्वाचक का नाम : अनीता पति का नाम: बकसराम गृह संख्या : 58 उम्र : 39 लिंग : महिला	फोटो उपलब्ध

361	YTI2672541	निर्वाचक का नाम : आयुष मोरले पिता का नाम: बकसराम मोरले गृह संख्या : 58 उम्र : 21 लिंग : पुरुष	फोटो उपलब्ध	362	YTI2831675	निर्वाचक का नाम : अंकित मोरले पिता का नाम: बकसराम मोरले गृह संख्या : 58 उम्र : 20 लिंग : पुरुष	फोटो उपलब्ध	363	YTI2112134	निर्वाचक का नाम : गोपी पति का नाम: केशो गृह संख्या : 59 उम्र : 76 लिंग : महिला	फोटो उपलब्ध
364	FCD1399104	निर्वाचक का नाम : कुंवरलाल पिता का नाम: केशो गृह संख्या : 59 उम्र : 47 लिंग : पुरुष	फोटो उपलब्ध	365	YTI0929836	निर्वाचक का नाम : शांति पति का नाम: कुंवरलाल गृह संख्या : 59 उम्र : 44 लिंग : महिला	फोटो उपलब्ध	366	YTI2834331	निर्वाचक का नाम : सत्यम मोरले पिता का नाम: कुंवरलाल मोरले गृह संख्या : 59 उम्र : 19 लिंग : पुरुष	फोटो उपलब्ध
367	YTI2075547	निर्वाचक का नाम : परेश पिता का नाम: चिरौजी गृह संख्या : 61 उम्र : 59 लिंग : पुरुष	फोटो उपलब्ध	368	YTI2076156	निर्वाचक का नाम : राधा पति का नाम: परेश गृह संख्या : 61 उम्र : 54 लिंग : महिला	फोटो उपलब्ध	369	YTI0929745	निर्वाचक का नाम : संदीप पिता का नाम: किरेश गृह संख्या : 61 उम्र : 35 लिंग : पुरुष	फोटो उपलब्ध
370	YTI0930685	निर्वाचक का नाम : प्रमिला पति का नाम: संदीप गृह संख्या : 61 उम्र : 34 लिंग : महिला	फोटो उपलब्ध	371	YTI0644641	निर्वाचक का नाम : चंदू पिता का नाम: किरेश गृह संख्या : 61 उम्र : 33 लिंग : पुरुष	फोटो उपलब्ध	372	YTI0930677	निर्वाचक का नाम : प्रिया पिता का नाम: परेश गृह संख्या : 61 उम्र : 32 लिंग : महिला	फोटो उपलब्ध
373	YTI1472224	निर्वाचक का नाम : रोहित मोरले पिता का नाम: परेश मोरले गृह संख्या : 61 उम्र : 30 लिंग : पुरुष	फोटो उपलब्ध	374	YTI1472232	निर्वाचक का नाम : नेहा मोरले पिता का नाम: परेश मोरले गृह संख्या : 61 उम्र : 28 लिंग : महिला	फोटो उपलब्ध	375	YTI0490227	निर्वाचक का नाम : कमला पति का नाम: मिठठू गृह संख्या : 62 उम्र : 77 लिंग : महिला	फोटो उपलब्ध
376	FCD1399096	निर्वाचक का नाम : उमेश कुमार पिता का नाम: मिठूलाल गृह संख्या : 62 उम्र : 41 लिंग : पुरुष	फोटो उपलब्ध	377	YTI0355222	निर्वाचक का नाम : नरेश पिता का नाम: मिठूलाल गृह संख्या : 62 उम्र : 39 लिंग : पुरुष	फोटो उपलब्ध	378	YTI2125961	निर्वाचक का नाम : कैलाश चंद्र बिसोने पिता का नाम: रामचरण गृह संख्या : 63 उम्र : 62 लिंग : पुरुष	फोटो उपलब्ध
379	YTI2110641	निर्वाचक का नाम : कला बाई बिसोने पति का नाम: कैलास गृह संख्या : 63 उम्र : 61 लिंग : महिला	फोटो उपलब्ध	380	YTI2075802	निर्वाचक का नाम : राजेश बिसन्दे पिता का नाम: रामचरण बिसन्दे गृह संख्या : 63 उम्र : 52 लिंग : पुरुष	फोटो उपलब्ध	381	FCD1195940	निर्वाचक का नाम : अनिता पति का नाम: अनिल गृह संख्या : 63 उम्र : 48 लिंग : महिला	फोटो उपलब्ध
382	FCD1195957	निर्वाचक का नाम : मीना पति का नाम: राजेश गृह संख्या : 63 उम्र : 47 लिंग : महिला	फोटो उपलब्ध	383	YTI2144301	निर्वाचक का नाम : अनिल बिसोने पिता का नाम: रामचरण गृह संख्या : 63 उम्र : 46 लिंग : पुरुष	फोटो उपलब्ध	384	FCD1402692	निर्वाचक का नाम : मीरा पति का नाम: दीपक गृह संख्या : 63 उम्र : 45 लिंग : महिला	फोटो उपलब्ध
385	YTI0827063	निर्वाचक का नाम : कपिल बिसोने पिता का नाम: कैलाश गृह संख्या : 63 उम्र : 33 लिंग : पुरुष	फोटो उपलब्ध	386	YTI1870922	निर्वाचक का नाम : शिवानी बिसोने पिता का नाम: अनिल बिसोने गृह संख्या : 63 उम्र : 27 लिंग : महिला	फोटो उपलब्ध	387	YTI2214237	निर्वाचक का नाम : भूषण बिसन्दे पिता का नाम: राजेश बिसन्दे गृह संख्या : 63 उम्र : 26 लिंग : पुरुष	फोटो उपलब्ध
388	YTI2214245	निर्वाचक का नाम : अभिषेक बिसन्दे पिता का नाम: राजेश बिसन्दे गृह संख्या : 63 उम्र : 25 लिंग : पुरुष	फोटो उपलब्ध	389	YTI2539120	निर्वाचक का नाम : सचिन बिसोने पिता का नाम: अनिल बिसोने गृह संख्या : 63 उम्र : 22 लिंग : पुरुष	फोटो उपलब्ध	390	YTI2625572	निर्वाचक का नाम : श्रेया नागले पिता का नाम: दीपक नागले गृह संख्या : 63 उम्र : 21 लिंग : महिला	फोटो उपलब्ध

391	YTI2885036	निर्वाचक का नाम : श्रेयांश नागले पिता का नाम: दीपक नागले गृह संख्या : 63 उम्र : 19 लिंग : पुरुष	फोटो उपलब्ध	392	YTI2913796	निर्वाचक का नाम : आनन्द बिसोने पिता का नाम: भूरेलाल बिसोने गृह संख्या : 64 उम्र : 55 लिंग : पुरुष	फोटो उपलब्ध	393	FCD1195999	निर्वाचक का नाम : संगीता पति का नाम: आनंद गृह संख्या : 64 उम्र : 53 लिंग : महिला	फोटो उपलब्ध
394	YTI1813567	निर्वाचक का नाम : मयंक बिसोने पिता का नाम: आनंद बिसोने गृह संख्या : 64 उम्र : 29 लिंग : पुरुष	फोटो उपलब्ध	395	YTI1813542	निर्वाचक का नाम : शुभम बिसोने पिता का नाम: आनंद बिसोने गृह संख्या : 64 उम्र : 28 लिंग : पुरुष	फोटो उपलब्ध	396	YTI2076065	निर्वाचक का नाम : कोमल पिता का नाम: भूरा गृह संख्या : 64क उम्र : 65 लिंग : पुरुष	फोटो उपलब्ध
397	YTI2333094	निर्वाचक का नाम : मीना पति का नाम: कोमल गृह संख्या : 64क उम्र : 58 लिंग : महिला	फोटो उपलब्ध	398	YTI0355149	निर्वाचक का नाम : पंकज पिता का नाम: कोमल गृह संख्या : 64क उम्र : 38 लिंग : पुरुष	फोटो उपलब्ध	399	YTI0355156	निर्वाचक का नाम : राकेश पिता का नाम: कोमल गृह संख्या : 64क उम्र : 36 लिंग : पुरुष	फोटो उपलब्ध
400	YTI1872340	निर्वाचक का नाम : पूनम बिसोने पति का नाम: राकेश बिसोने गृह संख्या : 64क उम्र : 34 लिंग : महिला	फोटो उपलब्ध	401	YTI1087741	निर्वाचक का नाम : वंदना पति का नाम: पंकज गृह संख्या : 64क उम्र : 33 लिंग : महिला	फोटो उपलब्ध	402	YTI0609404	निर्वाचक का नाम : निर्मला पति का नाम: धनीराम गृह संख्या : 65 उम्र : 70 लिंग : महिला	फोटो उपलब्ध
403	FCD1195502	निर्वाचक का नाम : गौरी पति का नाम: मानक गृह संख्या : 65 उम्र : 62 लिंग : महिला	फोटो उपलब्ध	404	YTI2066272	निर्वाचक का नाम : ममता पति का नाम: रामपाल गृह संख्या : 65 उम्र : 52 लिंग : महिला	फोटो उपलब्ध	405	YTI0546424	निर्वाचक का नाम : महेन्द्र बिसोने पिता का नाम: धनीराम बिसोने गृह संख्या : 65 उम्र : 47 लिंग : पुरुष	फोटो उपलब्ध
406	YTI0930693	निर्वाचक का नाम : दुलारी पति का नाम: नानक गृह संख्या : 65 उम्र : 46 लिंग : महिला	फोटो उपलब्ध	407	YTI0341883	निर्वाचक का नाम : संजय पिता का नाम: किसनू गृह संख्या : 65 उम्र : 44 लिंग : पुरुष	फोटो उपलब्ध	408	YTI0609396	निर्वाचक का नाम : विरेन्द्र बिसोने पिता का नाम: धनीराम बिसोने गृह संख्या : 65 उम्र : 44 लिंग : पुरुष	फोटो उपलब्ध
409	FCD1196062	निर्वाचक का नाम : देवेन्द्र पिता का नाम: मानक गृह संख्या : 65 उम्र : 40 लिंग : पुरुष	फोटो उपलब्ध	410	YTI0342154	निर्वाचक का नाम : बबीता पति का नाम: महेन्द्र गृह संख्या : 65 उम्र : 40 लिंग : महिला	फोटो उपलब्ध	411	YTI0929778	निर्वाचक का नाम : सरोज बिसोने पति का नाम: संजय बिसोने गृह संख्या : 65 उम्र : 39 लिंग : महिला	फोटो उपलब्ध
412	YTI0546333	निर्वाचक का नाम : संदीप पिता का नाम: किसनू गृह संख्या : 65 उम्र : 38 लिंग : पुरुष	फोटो उपलब्ध	413	YTI0355370	निर्वाचक का नाम : गंगा बिसोने पति का नाम: विरेन्द्र बिसोने गृह संख्या : 65 उम्र : 36 लिंग : महिला	फोटो उपलब्ध	414	YTI0929760	निर्वाचक का नाम : राकेश पिता का नाम: रामपाल गृह संख्या : 65 उम्र : 33 लिंग : पुरुष	फोटो उपलब्ध
415	YTI1341940	निर्वाचक का नाम : पारस बिसोने पिता का नाम: नानक बिसोने गृह संख्या : 65 उम्र : 30 लिंग : पुरुष	फोटो उपलब्ध	416	YTI0773184	निर्वाचक का नाम : अजय कुमार बिसोने पिता का नाम: भुवन लाल बिसोने गृह संख्या : 68 उम्र : 48 लिंग : पुरुष	फोटो उपलब्ध	417	FCD2278810	निर्वाचक का नाम : अजीत पिता का नाम: भुवन गृह संख्या : 68 उम्र : 47 लिंग : पुरुष	फोटो उपलब्ध
418	YTI0930784	निर्वाचक का नाम : रति पति का नाम: अजय गृह संख्या : 68 उम्र : 42 लिंग : महिला	फोटो उपलब्ध	419	YTI1131390	निर्वाचक का नाम : अल्का बिसोने पति का नाम: अजीत बिसोने गृह संख्या : 68 उम्र : 34 लिंग : महिला	फोटो उपलब्ध	420	YTI0670042	निर्वाचक का नाम : भुवन पिता का नाम: मनोहरलाल गृह संख्या : 68क उम्र : 69 लिंग : पुरुष	फोटो उपलब्ध

421	YTI2076594	निर्वाचक का नाम : शोभा पति का नाम: भुवन गृह संख्या : 68क उम्र : 62 लिंग : महिला	फोटो उपलब्ध	422	YTI0930792	निर्वाचक का नाम : अल्पना पिता का नाम: भुवन गृह संख्या : 68क उम्र : 33 लिंग : महिला	फोटो उपलब्ध	423	YTI0929786	निर्वाचक का नाम : आशा पिता का नाम: भुवन गृह संख्या : 68क उम्र : 32 लिंग : महिला	फोटो उपलब्ध
424	YTI1429497	निर्वाचक का नाम : अर्चना बिसोने पिता का नाम: भुवन बिसोने गृह संख्या : 68क उम्र : 29 लिंग : महिला	फोटो उपलब्ध	425	YTI1798537	निर्वाचक का नाम : आरती बिसोने पिता का नाम: भुवन बिसोने गृह संख्या : 68क उम्र : 27 लिंग : महिला	फोटो उपलब्ध	426	YTI0342147	निर्वाचक का नाम : सोमा पिता का नाम: जददू गृह संख्या : 70 उम्र : 56 लिंग : पुरुष	फोटो उपलब्ध
427	YTI2144251	निर्वाचक का नाम : शिवपाल पिता का नाम: जदू गृह संख्या : 70 उम्र : 53 लिंग : पुरुष	फोटो उपलब्ध	428	YTI0342212	निर्वाचक का नाम : शिवरती पति का नाम: शिवपाल गृह संख्या : 70 उम्र : 52 लिंग : महिला	फोटो उपलब्ध	429	YTI0342139	निर्वाचक का नाम : तारा पति का नाम: सोमा गृह संख्या : 70 उम्र : 52 लिंग : महिला	फोटो उपलब्ध
430	YTI2106623	निर्वाचक का नाम : इन्द्रपाल पिता का नाम: जदू गृह संख्या : 70 उम्र : 49 लिंग : पुरुष	फोटो उपलब्ध	431	FCD1196161	निर्वाचक का नाम : द्वारका पति का नाम: इन्द्रपाल गृह संख्या : 70 उम्र : 43 लिंग : महिला	फोटो उपलब्ध	432	YTI1736289	निर्वाचक का नाम : योगेश चौहान पिता का नाम: सोमा चौहान गृह संख्या : 70 उम्र : 32 लिंग : पुरुष	फोटो उपलब्ध
433	YTI1736313	निर्वाचक का नाम : राजु चौहान पिता का नाम: शिवपाल चौहान गृह संख्या : 70 उम्र : 28 लिंग : पुरुष	फोटो उपलब्ध	434	YTI2729325	निर्वाचक का नाम : रजनी चौहान पिता का नाम: सोमा चौहान गृह संख्या : 70 उम्र : 28 लिंग : महिला	फोटो उपलब्ध	435	YTI2469492	निर्वाचक का नाम : भारत चौहान पिता का नाम: शिवपाल चौहान गृह संख्या : 70 उम्र : 25 लिंग : पुरुष	फोटो उपलब्ध
436	YTI2454072	निर्वाचक का नाम : रविना चौहान पिता का नाम: इंद्रपाल चौहान गृह संख्या : 70 उम्र : 24 लिंग : महिला	फोटो उपलब्ध	437	YTI2764231	निर्वाचक का नाम : अंकुश चौहान पिता का नाम: इंद्रपाल चौहान गृह संख्या : 70 उम्र : 21 लिंग : पुरुष	फोटो उपलब्ध	438	YTI0355321	निर्वाचक का नाम : महेश पिता का नाम: नंदराम गृह संख्या : 71 उम्र : 37 लिंग : पुरुष	फोटो उपलब्ध
439	YTI1342062	निर्वाचक का नाम : संगीता पति का नाम: महेश गृह संख्या : 71 उम्र : 34 लिंग : महिला	फोटो उपलब्ध	440	YTI2333102	निर्वाचक का नाम : नन्दलाल छारले पिता का नाम: मौजीलाल छारले गृह संख्या : 72 उम्र : 82 लिंग : पुरुष	फोटो उपलब्ध	441	FCD1399054	निर्वाचक का नाम : रामपाल छारले पिता का नाम: नंदलाल छारले गृह संख्या : 72 उम्र : 62 लिंग : पुरुष	फोटो उपलब्ध
442	FCD1402569	निर्वाचक का नाम : द्वारिका छारले पति का नाम: रामपाल छारले गृह संख्या : 72 उम्र : 51 लिंग : महिला	फोटो उपलब्ध	443	FCD1196120	निर्वाचक का नाम : सुखराम छारले पिता का नाम: नंदलाल छारले गृह संख्या : 72 उम्र : 46 लिंग : पुरुष	फोटो उपलब्ध	444	FCD2278844	निर्वाचक का नाम : गोकुल पिता का नाम: नंदलाल गृह संख्या : 72 उम्र : 43 लिंग : पुरुष	फोटो उपलब्ध
445	YTI0122325	निर्वाचक का नाम : सरिता छारले पति का नाम: सुखराम छारले गृह संख्या : 72 उम्र : 42 लिंग : महिला	फोटो उपलब्ध	446	YTI0546408	निर्वाचक का नाम : प्रेमलता पति का नाम: गोकुल गृह संख्या : 72 उम्र : 38 लिंग : महिला	फोटो उपलब्ध	447	YTI0546390	निर्वाचक का नाम : कपिल छारले पिता का नाम: रामपाल छारले गृह संख्या : 72 उम्र : 34 लिंग : पुरुष	फोटो उपलब्ध
448	YTI1302850	निर्वाचक का नाम : राहुल कुमार छारले पिता का नाम: रामपाल छारले गृह संख्या : 72 उम्र : 30 लिंग : पुरुष	फोटो उपलब्ध	449	YTI2414639	निर्वाचक का नाम : शुभांगिनी छारले पिता का नाम: सुखराम छारले गृह संख्या : 72 उम्र : 25 लिंग : महिला	फोटो उपलब्ध	450	YTI2765188	निर्वाचक का नाम : भुवनेश्वरी छारले पति का नाम: कपिल छारले गृह संख्या : 72 उम्र : 25 लिंग : महिला	फोटो उपलब्ध

451 निर्वाचक का नाम : प्रेरणा छारले पिता का नाम: सुखराम छारले गृह संख्या : 72 उम्र : 23 लिंग : महिला	YTI2412336 फोटो उपलब्ध	452 निर्वाचक का नाम : केतू पिता का नाम: गोरेलाल गृह संख्या : 73 उम्र : 86 लिंग : महिला	YTI2106656 फोटो उपलब्ध	453 निर्वाचक का नाम : बलराम पिता का नाम: गोरेलाल गृह संख्या : 73 उम्र : 65 लिंग : पुरुष	FCD1398692 फोटो उपलब्ध
454 निर्वाचक का नाम : श्याम पति का नाम: बलराम गृह संख्या : 73 उम्र : 61 लिंग : महिला	YTI2145373 फोटो उपलब्ध	455 निर्वाचक का नाम : कृष्णा पिता का नाम: गोरेलाल गृह संख्या : 73 उम्र : 58 लिंग : पुरुष	YTI0644534 फोटो उपलब्ध	456 निर्वाचक का नाम : उषा पति का नाम: कृष्णा गृह संख्या : 73 उम्र : 51 लिंग : महिला	YTI2333128 फोटो उपलब्ध
457 निर्वाचक का नाम : रामदास पिता का नाम: गोरेलाल गृह संख्या : 73 उम्र : 46 लिंग : पुरुष	YTI0342204 फोटो उपलब्ध	458 निर्वाचक का नाम : कविता पति का नाम: रामदास गृह संख्या : 73 उम्र : 45 लिंग : महिला	YTI0930800 फोटो उपलब्ध	459 निर्वाचक का नाम : मनोज पिता का नाम: बलराम गृह संख्या : 73 उम्र : 32 लिंग : पुरुष	YTI0930404 फोटो उपलब्ध
460 निर्वाचक का नाम : अंजनी गोचरे पति का नाम: मनोज गोचरे गृह संख्या : 73 उम्र : 26 लिंग : महिला	YTI2378297 फोटो उपलब्ध	461 निर्वाचक का नाम : सखाराम पिता का नाम: गोपाल गृह संख्या : 74 उम्र : 76 लिंग : पुरुष	YTI2333136 फोटो उपलब्ध	462 निर्वाचक का नाम : धीरज पिता का नाम: सखाराम गृह संख्या : 74 उम्र : 51 लिंग : पुरुष	YTI0342238 फोटो उपलब्ध
463 निर्वाचक का नाम : नत्थो पति का नाम: धीरज गृह संख्या : 74 उम्र : 50 लिंग : महिला	YTI2333151 फोटो उपलब्ध	464 निर्वाचक का नाम : अमित पिता का नाम: धीरज गृह संख्या : 74 उम्र : 34 लिंग : पुरुष	YTI0930412 फोटो उपलब्ध	465 निर्वाचक का नाम : लक्ष्मी यादव पति का नाम: अमित यादव गृह संख्या : 74 उम्र : 33 लिंग : महिला	YTI1844240 फोटो उपलब्ध
466 निर्वाचक का नाम : सुमीत यादव पिता का नाम: धीरज यादव गृह संख्या : 74 उम्र : 31 लिंग : पुरुष	YTI1452929 फोटो उपलब्ध	467 निर्वाचक का नाम : सरिता यादव पति का नाम: सुमित यादव गृह संख्या : 74 उम्र : 28 लिंग : महिला	YTI1844455 फोटो उपलब्ध	468 निर्वाचक का नाम : मीरा घंधारे पति का नाम: ओझू घंधारे गृह संख्या : 74क उम्र : 55 लिंग : महिला	YTI2494375 फोटो उपलब्ध
469 निर्वाचक का नाम : शांती पति का नाम: राजा गृह संख्या : 75 उम्र : 63 लिंग : महिला	YTI2110617 फोटो उपलब्ध	470 निर्वाचक का नाम : राजाराम यादव पिता का नाम: गोपाल यादव गृह संख्या : 75 उम्र : 62 लिंग : पुरुष	YTI2076313 फोटो उपलब्ध	471 निर्वाचक का नाम : बबीता पति का नाम: हरिदास गृह संख्या : 75 उम्र : 39 लिंग : महिला	YTI0929885 फोटो उपलब्ध
472 निर्वाचक का नाम : हरिदास पिता का नाम: राजाराम गृह संख्या : 75 उम्र : 38 लिंग : पुरुष	YTI0546358 फोटो उपलब्ध	473 निर्वाचक का नाम : सन्तरी पति का नाम: सदा गृह संख्या : 76 उम्र : 69 लिंग : महिला	FCD1196765 फोटो उपलब्ध	474 निर्वाचक का नाम : शेष पिता का नाम: सदाराम गृह संख्या : 76 उम्र : 51 लिंग : पुरुष	YTI2125805 फोटो उपलब्ध
475 निर्वाचक का नाम : पत्तो पिता का नाम: सदाराम गृह संख्या : 76 उम्र : 47 लिंग : महिला	FCD1196773 फोटो उपलब्ध	476 निर्वाचक का नाम : शारदा पति का नाम: शेष गृह संख्या : 76 उम्र : 47 लिंग : महिला	YTI2076636 फोटो उपलब्ध	477 निर्वाचक का नाम : रामकरण यादव पिता का नाम: सदाराम यादव गृह संख्या : 76 उम्र : 46 लिंग : पुरुष	FCD1398858 फोटो उपलब्ध
478 निर्वाचक का नाम : रेखा यादव पति का नाम: रामकरण यादव गृह संख्या : 76 उम्र : 40 लिंग : महिला	FCD1398866 फोटो उपलब्ध	479 निर्वाचक का नाम : अर्जुन यादव पिता का नाम: शेषकरण यादव गृह संख्या : 76 उम्र : 27 लिंग : पुरुष	YTI1988732 फोटो उपलब्ध	480 निर्वाचक का नाम : इंद्रसेन यादव पिता का नाम: शेषकरण यादव गृह संख्या : 76 उम्र : 24 लिंग : पुरुष	YTI2469468 फोटो उपलब्ध

481	YTI2626117	निर्वाचक का नाम : रानी यादव पति का नाम: अर्जुन यादव गृह संख्या : 76 उम्र : 22 लिंग : महिला	फोटो उपलब्ध	482	YTI2780500	निर्वाचक का नाम : भीम यादव पिता का नाम: रामकरण यादव गृह संख्या : 76 उम्र : 21 लिंग : पुरुष	फोटो उपलब्ध	483	YTI2333169	निर्वाचक का नाम : शिवकली पति का नाम: मुन्शी गृह संख्या : 77 उम्र : 61 लिंग : महिला	फोटो उपलब्ध
484	YTI0546291	निर्वाचक का नाम : केशरीचन्द पिता का नाम: मुंशी गृह संख्या : 77 उम्र : 38 लिंग : पुरुष	फोटो उपलब्ध	485	YTI0546309	निर्वाचक का नाम : रूखमनी पति का नाम: केशरीचन्द गृह संख्या : 77 उम्र : 38 लिंग : महिला	फोटो उपलब्ध	486	YTI0705236	निर्वाचक का नाम : सुरजनी पति का नाम: दुर्गा गृह संख्या : 80 उम्र : 50 लिंग : महिला	फोटो उपलब्ध
487	YTI1798321	निर्वाचक का नाम : रामशंकर पिता का नाम: दुर्गादास गृह संख्या : 80 उम्र : 28 लिंग : पुरुष	फोटो उपलब्ध	488	YTI0705251	निर्वाचक का नाम : सुबेदार पिता का नाम: अमरू गृह संख्या : 81 उम्र : 67 लिंग : पुरुष	फोटो उपलब्ध	489	YTI2076131	निर्वाचक का नाम : सुभद्रा पति का नाम: सुबेदार गृह संख्या : 81 उम्र : 60 लिंग : महिला	फोटो उपलब्ध
490	YTI2378289	निर्वाचक का नाम : योगराज खोबरे पिता का नाम: सुबेदार खोबरे गृह संख्या : 81 उम्र : 30 लिंग : पुरुष	फोटो उपलब्ध	491	YTI1844026	निर्वाचक का नाम : चन्द्रगोपाल खोबरे पिता का नाम: सुबेदार खोबरे गृह संख्या : 81 उम्र : 27 लिंग : पुरुष	फोटो उपलब्ध	492	YTI0705285	निर्वाचक का नाम : शिवकिशोर पिता का नाम: अमरू गृह संख्या : 81 क उम्र : 75 लिंग : पुरुष	फोटो उपलब्ध
493	YTI0342253	निर्वाचक का नाम : रविशंकर पिता का नाम: शिवकिशोर गृह संख्या : 81 क उम्र : 73 लिंग : पुरुष	फोटो उपलब्ध	494	YTI0342071	निर्वाचक का नाम : शांता पति का नाम: शिवकिशोर गृह संख्या : 81 क उम्र : 70 लिंग : महिला	फोटो उपलब्ध	495	FCD1195221	निर्वाचक का नाम : परसराम पिता का नाम: शिवकिशोर गृह संख्या : 81 क उम्र : 46 लिंग : पुरुष	फोटो उपलब्ध
496	YTI0644625	निर्वाचक का नाम : रामकली खोबरे पति का नाम: रविशंकर गृह संख्या : 81 क उम्र : 45 लिंग : महिला	फोटो उपलब्ध	497	YTI1278043	निर्वाचक का नाम : लक्ष्मी पति का नाम: परशराम गृह संख्या : 81 क उम्र : 42 लिंग : महिला	फोटो उपलब्ध	498	YTI0355172	निर्वाचक का नाम : कमलेश पिता का नाम: शिवकिशोर गृह संख्या : 81 क उम्र : 38 लिंग : पुरुष	फोटो उपलब्ध
499	YTI1723667	निर्वाचक का नाम : पुष्पा पति का नाम: कमलेश गृह संख्या : 81 क उम्र : 33 लिंग : महिला	फोटो उपलब्ध	500	FCD1399047	निर्वाचक का नाम : दिनदयाल खोबरे पिता का नाम: अमरू अमृतलाल खोबरे गृह संख्या : 82 उम्र : 62 लिंग : पुरुष	फोटो उपलब्ध	501	YTI2148070	निर्वाचक का नाम : रामबाई खोबरे पति का नाम: दिनदयाल खोबरे गृह संख्या : 82 उम्र : 53 लिंग : महिला	फोटो उपलब्ध
502	YTI1131499	निर्वाचक का नाम : अनुराग खोबरे पिता का नाम: दिनदयाल खोबरे गृह संख्या : 82 उम्र : 31 लिंग : पुरुष	फोटो उपलब्ध	503	YTI1495019	निर्वाचक का नाम : अभिषेक खोबरे पिता का नाम: दिनदयाल खोबरे गृह संख्या : 82 उम्र : 29 लिंग : पुरुष	फोटो उपलब्ध	504	YTI0705293	निर्वाचक का नाम : साहबलाल पिता का नाम: अमरू गृह संख्या : 83 उम्र : 68 लिंग : पुरुष	फोटो उपलब्ध
505	YTI2150100	निर्वाचक का नाम : जमुना पति का नाम: साहबलाल गृह संख्या : 83 उम्र : 63 लिंग : महिला	फोटो उपलब्ध	506	FCD1195817	निर्वाचक का नाम : सुनील पिता का नाम: साहबलाल गृह संख्या : 83 उम्र : 39 लिंग : पुरुष	फोटो उपलब्ध	507	YTI0930834	निर्वाचक का नाम : राजकुमार पिता का नाम: साहबलाल गृह संख्या : 83 उम्र : 37 लिंग : पुरुष	फोटो उपलब्ध
508	YTI1844596	निर्वाचक का नाम : रूकमणी खोबरे पति का नाम: राजकुमार खोबरे गृह संख्या : 83 उम्र : 37 लिंग : महिला	फोटो उपलब्ध	509	YTI0930420	निर्वाचक का नाम : लक्ष्मी पति का नाम: सुनील गृह संख्या : 83 उम्र : 36 लिंग : महिला	फोटो उपलब्ध	510	YTI0342055	निर्वाचक का नाम : जगदीश पिता का नाम: वासुदेव गृह संख्या : 85 उम्र : 64 लिंग : पुरुष	फोटो उपलब्ध

511 निर्वाचक का नाम : राधा पति का नाम: जगदीश गृह संख्या : 85 उम्र : 58 लिंग : महिला	YTI2125789 फोटो उपलब्ध	512 निर्वाचक का नाम : नारायण पिता का नाम: जगदीश गृह संख्या : 85 उम्र : 38 लिंग : पुरुष	YTI1429547 फोटो उपलब्ध	513 निर्वाचक का नाम : सुदामा खोबरे पिता का नाम: जगदीश खोबरे गृह संख्या : 85 उम्र : 35 लिंग : पुरुष	YTI0930842 फोटो उपलब्ध
514 निर्वाचक का नाम : रामशंकर खोबरे पिता का नाम: जगदीश गृह संख्या : 85 उम्र : 33 लिंग : पुरुष	YTI0930859 फोटो उपलब्ध	515 निर्वाचक का नाम : सुषमा पति का नाम: सुदामा गृह संख्या : 85 उम्र : 30 लिंग : महिला	YTI2391332 फोटो उपलब्ध	516 निर्वाचक का नाम : ओमकार पिता का नाम: वासुदेव गृह संख्या : 85ग उम्र : 53 लिंग : पुरुष	YTI0341818 फोटो उपलब्ध
517 निर्वाचक का नाम : ललिता पति का नाम: ओमकार गृह संख्या : 85ग उम्र : 50 लिंग : महिला	FCD1196708 फोटो उपलब्ध	518 निर्वाचक का नाम : ध्रुवसेन खोबरे पिता का नाम: ओमकार खोबरे गृह संख्या : 85ग उम्र : 26 लिंग : पुरुष	YTI1867118 फोटो उपलब्ध	519 निर्वाचक का नाम : प्रहलाद खोबरे पिता का नाम: ओमकार खोबरे गृह संख्या : 85ग उम्र : 22 लिंग : पुरुष	YTI2587988 फोटो उपलब्ध
520 निर्वाचक का नाम : उर्मिला पति का नाम: वासुदेव गृह संख्या : 85क उम्र : 77 लिंग : महिला	FCD1398825 फोटो उपलब्ध	521 निर्वाचक का नाम : बद्री पिता का नाम: वासुदेव गृह संख्या : 85क उम्र : 39 लिंग : पुरुष	FCD1398767 फोटो उपलब्ध	522 निर्वाचक का नाम : हीरा पति का नाम: बद्री गृह संख्या : 85 क उम्र : 38 लिंग : महिला	YTI0266767 फोटो उपलब्ध
523 निर्वाचक का नाम : निरंजन पिता का नाम: वासुदेव गृह संख्या : 85 क उम्र : 35 लिंग : पुरुष	YTI0644500 फोटो उपलब्ध	524 निर्वाचक का नाम : दीपा खोबरे पति का नाम: निरंजन खोबरे गृह संख्या : 85क उम्र : 27 लिंग : महिला	YTI2391316 फोटो उपलब्ध	525 निर्वाचक का नाम : लड्डू पिता का नाम: वासुदेव गृह संख्या : 85ख उम्र : 56 लिंग : पुरुष	YTI2075570 फोटो उपलब्ध
526 निर्वाचक का नाम : ललता पति का नाम: लड्डू गृह संख्या : 85ख उम्र : 53 लिंग : महिला	FCD1195890 फोटो उपलब्ध	527 निर्वाचक का नाम : दुर्गा पिता का नाम: लड्डू गृह संख्या : 85ख उम्र : 35 लिंग : पुरुष	YTI0930438 फोटो उपलब्ध	528 निर्वाचक का नाम : गणेश कुमार खोबरे पिता का नाम: लड्डू खोबरे गृह संख्या : 85ख उम्र : 33 लिंग : पुरुष	YTI0930446 फोटो उपलब्ध
529 निर्वाचक का नाम : भगवत पिता का नाम: बालमुकुन्द गृह संख्या : 87 उम्र : 51 लिंग : पुरुष	YTI2076230 फोटो उपलब्ध	530 निर्वाचक का नाम : मनोज लता खोबरे पति का नाम: भगवत खोबरे गृह संख्या : 87 उम्र : 48 लिंग : महिला	FCD1399138 फोटो उपलब्ध	531 निर्वाचक का नाम : आशुतोष खोबरे पिता का नाम: भगवत खोबरे गृह संख्या : 87 उम्र : 26 लिंग : पुरुष	YTI1813583 फोटो उपलब्ध
532 निर्वाचक का नाम : कल्याणी खोबरे पिता का नाम: भगवत खोबरे गृह संख्या : 87 उम्र : 23 लिंग : महिला	YTI2454239 फोटो उपलब्ध	533 निर्वाचक का नाम : निहारिका खोबरे पिता का नाम: भगवत खोबरे गृह संख्या : 87 उम्र : 19 लिंग : महिला	YTI2886711 फोटो उपलब्ध	534 निर्वाचक का नाम : होरीलाल पिता का नाम: मोहनलाल गृह संख्या : 88 उम्र : 74 लिंग : पुरुष	YTI2076248 फोटो उपलब्ध
535 निर्वाचक का नाम : सुकन्वती पति का नाम: होरीलाल गृह संख्या : 88 उम्र : 69 लिंग : महिला	YTI2149631 फोटो उपलब्ध	536 निर्वाचक का नाम : मुरारी पिता का नाम: होरीलाल गृह संख्या : 88 उम्र : 48 लिंग : पुरुष	YTI2076578 फोटो उपलब्ध	537 निर्वाचक का नाम : ममता पति का नाम: मुरारी गृह संख्या : 88 उम्र : 40 लिंग : महिला	YTI0266700 फोटो उपलब्ध
538 निर्वाचक का नाम : मुन्ना पिता का नाम: किशोरी गृह संख्या : 89 उम्र : 66 लिंग : पुरुष	YTI2076305 फोटो उपलब्ध	539 निर्वाचक का नाम : शिवरती पति का नाम: मुन्ना गृह संख्या : 89 उम्र : 61 लिंग : महिला	YTI2112076 फोटो उपलब्ध	540 निर्वाचक का नाम : नेकराम पिता का नाम: मुन्नालाल गृह संख्या : 89 उम्र : 35 लिंग : पुरुष	YTI0355313 फोटो उपलब्ध

541 निर्वाचक का नाम : सेवक पिता का नाम: मुन्ना गृह संख्या : 89 उम्र : 33 लिंग : पुरुष	YTI0929893 फोटो उपलब्ध	542 निर्वाचक का नाम : वर्षा यादव पति का नाम: नेकराम यादव गृह संख्या : 89 उम्र : 25 लिंग : महिला	YTI2113389 फोटो उपलब्ध	543 निर्वाचक का नाम : पूनम यादव पति का नाम: सेवक यादव गृह संख्या : 89 उम्र : 23 लिंग : महिला	YTI2624138 फोटो उपलब्ध
544 निर्वाचक का नाम : अनुसूईया पति का नाम: टोलीराम गृह संख्या : 90 उम्र : 65 लिंग : महिला	YTI2110591 फोटो उपलब्ध	545 निर्वाचक का नाम : युगलकिशोर पिता का नाम: टोलीराम गृह संख्या : 90 उम्र : 50 लिंग : पुरुष	YTI2333441 फोटो उपलब्ध	546 निर्वाचक का नाम : हेमराज खोबरे पिता का नाम: टोलीराम गृह संख्या : 90 उम्र : 45 लिंग : पुरुष	FCD1195379 फोटो उपलब्ध
547 निर्वाचक का नाम : सुभाष पिता का नाम: टोलीराम गृह संख्या : 90 उम्र : 44 लिंग : पुरुष	FCD1398999 फोटो उपलब्ध	548 निर्वाचक का नाम : निर्जला पति का नाम: युगलकिशोर गृह संख्या : 90 उम्र : 42 लिंग : महिला	YTI0929901 फोटो उपलब्ध	549 निर्वाचक का नाम : जूली खोबरे पति का नाम: हेमराज गृह संख्या : 90 उम्र : 41 लिंग : महिला	YTI0930362 फोटो उपलब्ध
550 निर्वाचक का नाम : प्रीतिबाला पति का नाम: सुभाष गृह संख्या : 90 उम्र : 38 लिंग : महिला	YTI1022672 फोटो उपलब्ध	551 निर्वाचक का नाम : शिवकुमार पिता का नाम: टोलीराम गृह संख्या : 90 उम्र : 38 लिंग : पुरुष	YTI0355248 फोटो उपलब्ध	552 निर्वाचक का नाम : सोनम खोबरे पति का नाम: शिवकुमार खोबरे गृह संख्या : 90 उम्र : 29 लिंग : महिला	YTI2522563 फोटो उपलब्ध
553 निर्वाचक का नाम : प्रगति खोबरे पिता का नाम: युगल किशोर खोबरे गृह संख्या : 90 उम्र : 23 लिंग : महिला	YTI2729390 फोटो उपलब्ध	554 निर्वाचक का नाम : भैयालाल पिता का नाम: मनसू गृह संख्या : 91 उम्र : 65 लिंग : पुरुष	FCD2278984 फोटो उपलब्ध	555 निर्वाचक का नाम : मुलिया पति का नाम: भैयालाल गृह संख्या : 91 उम्र : 60 लिंग : महिला	YTI2075711 फोटो उपलब्ध
556 निर्वाचक का नाम : मुन्ना पिता का नाम: मनसू गृह संख्या : 91 उम्र : 57 लिंग : पुरुष	YTI2076297 फोटो उपलब्ध	557 निर्वाचक का नाम : सुखनन्दन पिता का नाम: मनसू गृह संख्या : 91 उम्र : 45 लिंग : पुरुष	FCD1196070 फोटो उपलब्ध	558 निर्वाचक का नाम : मनीता पति का नाम: सुखनंदन गृह संख्या : 91 उम्र : 39 लिंग : महिला	YTI0930370 फोटो उपलब्ध
559 निर्वाचक का नाम : शिवकुमार पिता का नाम: भैयालाल गृह संख्या : 91 उम्र : 37 लिंग : पुरुष	YTI0929927 फोटो उपलब्ध	560 निर्वाचक का नाम : कविता पति का नाम: राजकुमार गृह संख्या : 91 उम्र : 35 लिंग : महिला	YTI0929935 फोटो उपलब्ध	561 निर्वाचक का नाम : बबली पति का नाम: शिवकुमार गृह संख्या : 91 उम्र : 34 लिंग : महिला	YTI0929919 फोटो उपलब्ध
562 निर्वाचक का नाम : तारा उईके पति का नाम: बाबूलाल उईके गृह संख्या : 91 उम्र : 32 लिंग : महिला	YTI2672194 फोटो उपलब्ध	563 निर्वाचक का नाम : बाबूलाल पिता का नाम: मुन्ना गृह संख्या : 91 उम्र : 31 लिंग : पुरुष	YTI1022797 फोटो उपलब्ध	564 निर्वाचक का नाम : सुखवंती धुर्वे पति का नाम: मनीष धुर्वे गृह संख्या : 91 उम्र : 31 लिंग : महिला	YTI1022664 फोटो उपलब्ध
565 निर्वाचक का नाम : सतीष पिता का नाम: मुन्नालाल गृह संख्या : 91 उम्र : 27 लिंग : पुरुष	YTI1798313 फोटो उपलब्ध	566 निर्वाचक का नाम : मुकेश उईके पिता का नाम: मुन्ना उईके गृह संख्या : 91 उम्र : 24 लिंग : पुरुष	YTI2454445 फोटो उपलब्ध	567 निर्वाचक का नाम : मटली पति का नाम: भंगी गृह संख्या : 92 उम्र : 86 लिंग : महिला	YTI2076099 फोटो उपलब्ध
568 निर्वाचक का नाम : पप्पू पिता का नाम: भंगी गृह संख्या : 92 उम्र : 43 लिंग : पुरुष	FCD1196088 फोटो उपलब्ध	569 निर्वाचक का नाम : पूनम पति का नाम: पप्पू गृह संख्या : 92 उम्र : 35 लिंग : महिला	YTI0773325 फोटो उपलब्ध	570 निर्वाचक का नाम : भोला पिता का नाम: मंगू गृह संख्या : 93 उम्र : 56 लिंग : पुरुष	YTI2075612 फोटो उपलब्ध

571	YTI0342287	निर्वाचक का नाम : रामरती पति का नाम: भोला गृह संख्या : 93 उम्र : 52 लिंग : महिला	फोटो उपलब्ध	572	YTI0929943	निर्वाचक का नाम : प्रमोद उडके पिता का नाम: भोला उडके गृह संख्या : 93 उम्र : 33 लिंग : पुरुष	फोटो उपलब्ध	573	YTI1798305	निर्वाचक का नाम : प्रशांत उडके पिता का नाम: भोलाराम उडके गृह संख्या : 93 उम्र : 28 लिंग : पुरुष	फोटो उपलब्ध
574	YTI2089373	निर्वाचक का नाम : मीना उडके पति का नाम: प्रमोद उडके गृह संख्या : 93 उम्र : 25 लिंग : महिला	फोटो उपलब्ध	575	YTI2779130	निर्वाचक का नाम : सुरेश उडके पिता का नाम: भोलाराम उडके गृह संख्या : 93 उम्र : 22 लिंग : पुरुष	फोटो उपलब्ध	576	YTI2106532	निर्वाचक का नाम : बस्तीराम पिता का नाम: सोमजी गृह संख्या : 95 उम्र : 55 लिंग : पुरुष	फोटो उपलब्ध
577	YTI2125763	निर्वाचक का नाम : शांती पति का नाम: बस्तीराम गृह संख्या : 95 उम्र : 50 लिंग : महिला	फोटो उपलब्ध	578	YTI0930453	निर्वाचक का नाम : संदीप पिता का नाम: बस्तीराम गृह संख्या : 95 उम्र : 33 लिंग : पुरुष	फोटो उपलब्ध	579	YTI1527720	निर्वाचक का नाम : दिप्ती पति का नाम: संदीप गृह संख्या : 95 उम्र : 31 लिंग : महिला	फोटो उपलब्ध
580	YTI1798693	निर्वाचक का नाम : रितेश पिता का नाम: बस्तीराम गृह संख्या : 95 उम्र : 30 लिंग : पुरुष	फोटो उपलब्ध	581	YTI1882885	निर्वाचक का नाम : पूजा पति का नाम: रितेश गृह संख्या : 95 उम्र : 28 लिंग : महिला	फोटो उपलब्ध	582	YTI2076354	निर्वाचक का नाम : अनिता पति का नाम: रामप्रसाद गृह संख्या : 96 उम्र : 48 लिंग : महिला	फोटो उपलब्ध
583	FCD1398908	निर्वाचक का नाम : शंकर पिता का नाम: छतरसिंग गृह संख्या : 96क उम्र : 50 लिंग : पुरुष	फोटो उपलब्ध	584	FCD2278950	निर्वाचक का नाम : विमला पति का नाम: शंकर गृह संख्या : 96क उम्र : 49 लिंग : महिला	फोटो उपलब्ध	585	YTI2764694	निर्वाचक का नाम : कविता ईवने पिता का नाम: शंकर ईवने गृह संख्या : 96क उम्र : 23 लिंग : महिला	फोटो उपलब्ध
586	YTI1798578	निर्वाचक का नाम : संजय इवने पिता का नाम: शंकर इवने गृह संख्या : 96क उम्र : 27 लिंग : पुरुष	फोटो उपलब्ध	587	YTI1992304	निर्वाचक का नाम : योगेश इवने पिता का नाम: शंकर इवने गृह संख्या : 96क उम्र : 25 लिंग : पुरुष	फोटो उपलब्ध	588	YTI2106607	निर्वाचक का नाम : सुकिया पति का नाम: बाबूलाल गृह संख्या : 97 उम्र : 79 लिंग : महिला	फोटो उपलब्ध
589	YTI2144418	निर्वाचक का नाम : चेतन पिता का नाम: बाबूलाल गृह संख्या : 97 उम्र : 58 लिंग : पुरुष	फोटो उपलब्ध	590	YTI2076370	निर्वाचक का नाम : विमला पति का नाम: चेतन गृह संख्या : 97 उम्र : 54 लिंग : महिला	फोटो उपलब्ध	591	YTI2106615	निर्वाचक का नाम : धनू पिता का नाम: बाबूलाल गृह संख्या : 97 उम्र : 51 लिंग : पुरुष	फोटो उपलब्ध
592	FCD1195452	निर्वाचक का नाम : ललिता पति का नाम: धनू गृह संख्या : 97 उम्र : 46 लिंग : महिला	फोटो उपलब्ध	593	YTI0930875	निर्वाचक का नाम : वंदना पिता का नाम: चेतन गृह संख्या : 97 उम्र : 32 लिंग : महिला	फोटो उपलब्ध	594	YTI1278076	निर्वाचक का नाम : शीतल यादव पिता का नाम: चेतन गृह संख्या : 97 उम्र : 30 लिंग : महिला	फोटो उपलब्ध
595	YTI1839240	निर्वाचक का नाम : सुनील यादव पिता का नाम: धनू यादव गृह संख्या : 97 उम्र : 28 लिंग : पुरुष	फोटो उपलब्ध	596	YTI1988724	निर्वाचक का नाम : पवन यादव पिता का नाम: चेतन यादव गृह संख्या : 97 उम्र : 27 लिंग : पुरुष	फोटो उपलब्ध	597	YTI1945153	निर्वाचक का नाम : विक्रम यादव पिता का नाम: धनराज यादव गृह संख्या : 97 उम्र : 25 लिंग : पुरुष	फोटो उपलब्ध
598	YTI2671923	निर्वाचक का नाम : मुस्कान यादव पिता का नाम: धनराज यादव गृह संख्या : 97 उम्र : 23 लिंग : महिला	फोटो उपलब्ध	599	YTI2144293	निर्वाचक का नाम : अशोक पिता का नाम: चैतू गृह संख्या : 98 उम्र : 50 लिंग : पुरुष	फोटो उपलब्ध	600	FCD1442888	निर्वाचक का नाम : धम्मो पति का नाम: अशोक गृह संख्या : 98 उम्र : 44 लिंग : महिला	फोटो उपलब्ध

601 निर्वाचक का नाम : अजय कवडे पिता का नाम: अशोक कवडे गृह संख्या : 98 उम्र : 28 लिंग : पुरुष	YTI1527738 फोटो उपलब्ध	602 निर्वाचक का नाम : मनीषा कवडे पति का नाम: अजय कवडे गृह संख्या : 98 उम्र : 26 लिंग : महिला	YTI1833102 फोटो उपलब्ध	603 निर्वाचक का नाम : निशा कवडे पिता का नाम: अशोक कवडे गृह संख्या : 98 उम्र : 26 लिंग : महिला	YTI1870914 फोटो उपलब्ध
604 निर्वाचक का नाम : विजय कवडे पिता का नाम: अशोक कवडे गृह संख्या : 98 उम्र : 24 लिंग : पुरुष	YTI2438323 फोटो उपलब्ध	605 निर्वाचक का नाम : कपास पिता का नाम: चैतू गृह संख्या : 99 उम्र : 53 लिंग : पुरुष	YTI2106649 फोटो उपलब्ध	606 निर्वाचक का नाम : मोदी पिता का नाम: सेकू गृह संख्या : 100 उम्र : 41 लिंग : पुरुष	YTI0929968 फोटो उपलब्ध
607 निर्वाचक का नाम : भूरा पिता का नाम: सेकू गृह संख्या : 100 उम्र : 39 लिंग : पुरुष	YTI0122259 फोटो उपलब्ध	608 निर्वाचक का नाम : कलावती पति का नाम: मोदी गृह संख्या : 100 उम्र : 37 लिंग : महिला	YTI0929950 फोटो उपलब्ध	609 निर्वाचक का नाम : संतू पिता का नाम: भूरा गृह संख्या : 101 उम्र : 52 लिंग : पुरुष	FCD1196690 फोटो उपलब्ध
610 निर्वाचक का नाम : फुलन पति का नाम: संतू गृह संख्या : 101 उम्र : 50 लिंग : महिला	YTI2333490 फोटो उपलब्ध	611 निर्वाचक का नाम : रितेश पिता का नाम: संतूलाल गृह संख्या : 101 उम्र : 29 लिंग : पुरुष	YTI1798289 फोटो उपलब्ध	612 निर्वाचक का नाम : कविता धुर्वे पति का नाम: रितेश धुर्वे गृह संख्या : 101 उम्र : 27 लिंग : महिला	YTI1871227 फोटो उपलब्ध
613 निर्वाचक का नाम : बालाराम पिता का नाम: भुता गृह संख्या : 102 उम्र : 65 लिंग : पुरुष	YTI2075919 फोटो उपलब्ध	614 निर्वाचक का नाम : कमला पति का नाम: बालाराम गृह संख्या : 102 उम्र : 60 लिंग : महिला	YTI2112118 फोटो उपलब्ध	615 निर्वाचक का नाम : लक्ष्मीनारायण पिता का नाम: बालाराम गृह संख्या : 102 उम्र : 41 लिंग : पुरुष	YTI0546341 फोटो उपलब्ध
616 निर्वाचक का नाम : तिलक पिता का नाम: बालाराम गृह संख्या : 102 उम्र : 37 लिंग : पुरुष	YTI0827105 फोटो उपलब्ध	617 निर्वाचक का नाम : सुशीला पति का नाम: लक्ष्मीनारायण गृह संख्या : 102 उम्र : 35 लिंग : महिला	YTI0930222 फोटो उपलब्ध	618 निर्वाचक का नाम : रेखा यादव पति का नाम: तिलक यादव गृह संख्या : 102 उम्र : 35 लिंग : महिला	YTI2391258 फोटो उपलब्ध
619 निर्वाचक का नाम : सुखचंद पिता का नाम: बालाराम गृह संख्या : 102 उम्र : 33 लिंग : पुरुष	YTI0827097 फोटो उपलब्ध	620 निर्वाचक का नाम : देवचंद यादव पिता का नाम: बालाराम यादव गृह संख्या : 102 उम्र : 32 लिंग : पुरुष	YTI0827089 फोटो उपलब्ध	621 निर्वाचक का नाम : सोनम यादव पति का नाम: सुखचंद यादव गृह संख्या : 102 उम्र : 27 लिंग : महिला	YTI2391282 फोटो उपलब्ध
622 निर्वाचक का नाम : संतोष पिता का नाम: अमरलाल गृह संख्या : 103 उम्र : 51 लिंग : पुरुष	YTI2125748 फोटो उपलब्ध	623 निर्वाचक का नाम : रूकमणी पति का नाम: संतोष गृह संख्या : 103 उम्र : 46 लिंग : महिला	YTI0341826 फोटो उपलब्ध	624 निर्वाचक का नाम : अंकित यादव पिता का नाम: संतोष यादव गृह संख्या : 103 उम्र : 26 लिंग : पुरुष	YTI1839299 फोटो उपलब्ध
625 निर्वाचक का नाम : संदीप यादव पिता का नाम: संतोष यादव गृह संख्या : 103 उम्र : 24 लिंग : पुरुष	YTI2414720 फोटो उपलब्ध	626 निर्वाचक का नाम : गुन्ना पति का नाम: तुरसी गृह संख्या : 104 उम्र : 78 लिंग : महिला	YTI2076396 फोटो उपलब्ध	627 निर्वाचक का नाम : शिवशंकर पिता का नाम: तुरसी गृह संख्या : 104 उम्र : 54 लिंग : पुरुष	YTI2075810 फोटो उपलब्ध
628 निर्वाचक का नाम : संतोष पिता का नाम: तुरसी गृह संख्या : 104 उम्र : 51 लिंग : पुरुष	YTI0341842 फोटो उपलब्ध	629 निर्वाचक का नाम : ममता पति का नाम: संतोष गृह संख्या : 104 उम्र : 46 लिंग : महिला	YTI0341834 फोटो उपलब्ध	630 निर्वाचक का नाम : कान्ता पति का नाम: शिवशंकर गृह संख्या : 104 उम्र : 46 लिंग : महिला	YTI2112167 फोटो उपलब्ध

631	YTI2469450	निर्वाचक का नाम : प्रियांशु यादव पिता का नाम: संतोष यादव गृह संख्या : 104 उम्र : 23 लिंग : पुरुष	फोटो उपलब्ध	632	YTI2663599	निर्वाचक का नाम : रानी यादव पिता का नाम: शिवशंकर यादव गृह संख्या : 104 उम्र : 22 लिंग : महिला	फोटो उपलब्ध	633	YTI2704864	निर्वाचक का नाम : रीना यादव पिता का नाम: शिवशंकर यादव गृह संख्या : 104 उम्र : 20 लिंग : महिला	फोटो उपलब्ध
634	YTI2150704	निर्वाचक का नाम : मुकन्दराम पिता का नाम: हरिचरण गृह संख्या : 105 उम्र : 81 लिंग : पुरुष	फोटो उपलब्ध	635	YTI2076115	निर्वाचक का नाम : नान्ही पति का नाम: मुकन्दराम गृह संख्या : 105 उम्र : 76 लिंग : महिला	फोटो उपलब्ध	636	YTI2075836	निर्वाचक का नाम : टिकाराम पिता का नाम: मुकुन्दराम गृह संख्या : 105 उम्र : 56 लिंग : पुरुष	फोटो उपलब्ध
637	YTI2333508	निर्वाचक का नाम : ममता पति का नाम: टिकाराम गृह संख्या : 105 उम्र : 51 लिंग : महिला	फोटो उपलब्ध	638	YTI0827113	निर्वाचक का नाम : विवेक पिता का नाम: टीकाराम गृह संख्या : 105 उम्र : 33 लिंग : पुरुष	फोटो उपलब्ध	639	YTI1452937	निर्वाचक का नाम : पुष्प खोबरे पिता का नाम: टिकाराम खोबरे गृह संख्या : 105 उम्र : 31 लिंग : पुरुष	फोटो उपलब्ध
640	YTI2566982	निर्वाचक का नाम : संतोषी खोबरे पति का नाम: विवेक खोबरे गृह संख्या : 105 उम्र : 26 लिंग : महिला	फोटो उपलब्ध	641	YTI0341859	निर्वाचक का नाम : माया पति का नाम: मुन्नीलाल गृह संख्या : 106 उम्र : 59 लिंग : महिला	फोटो उपलब्ध	642	YTI0342303	निर्वाचक का नाम : वि टुल पिता का नाम: उदोजी गृह संख्या : 106 उम्र : 56 लिंग : पुरुष	फोटो उपलब्ध
643	YTI2076362	निर्वाचक का नाम : शोभा पति का नाम: वि टुल गृह संख्या : 106 उम्र : 52 लिंग : महिला	फोटो उपलब्ध	644	YTI0930230	निर्वाचक का नाम : नारायण पिता का नाम: मुन्नीलाल गृह संख्या : 106 उम्र : 41 लिंग : पुरुष	फोटो उपलब्ध	645	YTI0355263	निर्वाचक का नाम : प्रशांत पिता का नाम: विटुल गृह संख्या : 106 उम्र : 35 लिंग : पुरुष	फोटो उपलब्ध
646	YTI2454270	निर्वाचक का नाम : बबीता खोबरे पति का नाम: नारायण खोबरे गृह संख्या : 106 उम्र : 34 लिंग : महिला	फोटो उपलब्ध	647	YTI1472265	निर्वाचक का नाम : प्रमोद पिता का नाम: मुन्नीलाल गृह संख्या : 106 उम्र : 33 लिंग : पुरुष	फोटो उपलब्ध	648	YTI2833010	निर्वाचक का नाम : पूजा खोबरे पति का नाम: प्रशांत खोबरे गृह संख्या : 106 उम्र : 28 लिंग : महिला	फोटो उपलब्ध
649	YTI2333516	निर्वाचक का नाम : नान्हू पिता का नाम: सरवन गृह संख्या : 107 उम्र : 76 लिंग : पुरुष	फोटो उपलब्ध	650	YTI2333524	निर्वाचक का नाम : नानी पति का नाम: नानू गृह संख्या : 107 उम्र : 71 लिंग : महिला	फोटो उपलब्ध	651	FCD1195908	निर्वाचक का नाम : दिनेश पिता का नाम: नानू गृह संख्या : 107 उम्र : 51 लिंग : पुरुष	फोटो उपलब्ध
652	YTI0122309	निर्वाचक का नाम : ममता पति का नाम: दिनेश गृह संख्या : 107 उम्र : 42 लिंग : महिला	फोटो उपलब्ध	653	FCD1399013	निर्वाचक का नाम : गोकुल पिता का नाम: नान्हू गृह संख्या : 107 उम्र : 40 लिंग : पुरुष	फोटो उपलब्ध	654	YTI0930248	निर्वाचक का नाम : उमा पति का नाम: गोकुल गृह संख्या : 107 उम्र : 38 लिंग : महिला	फोटो उपलब्ध
655	YTI2885085	निर्वाचक का नाम : लक्ष्मी नारायण चौरे पिता का नाम: दिनेश चौरे गृह संख्या : 107 उम्र : 21 लिंग : पुरुष	फोटो उपलब्ध	656	YTI0355115	निर्वाचक का नाम : बिसना पिता का नाम: अलमसा गृह संख्या : 108 उम्र : 82 लिंग : पुरुष	फोटो उपलब्ध	657	YTI0355123	निर्वाचक का नाम : कमला पति का नाम: बिसना गृह संख्या : 108 उम्र : 77 लिंग : महिला	फोटो उपलब्ध
658	YTI0705350	निर्वाचक का नाम : झंग्गा पिता का नाम: बिसना गृह संख्या : 108 उम्र : 64 लिंग : पुरुष	फोटो उपलब्ध	659	YTI0705376	निर्वाचक का नाम : मंगो पति का नाम: झंग्गा गृह संख्या : 108 उम्र : 53 लिंग : महिला	फोटो उपलब्ध	660	YTI0355081	निर्वाचक का नाम : सुनील पिता का नाम: झंग्गा गृह संख्या : 108 उम्र : 37 लिंग : पुरुष	फोटो उपलब्ध

661	YTI1843754	निर्वाचक का नाम : कविता पति का नाम: सुनील गृह संख्या : 108 उम्र : 35 लिंग : महिला	फोटो उपलब्ध	662	YTI1131408	निर्वाचक का नाम : कमलेश पिता का नाम: झग्गा गृह संख्या : 108 उम्र : 33 लिंग : पुरुष	फोटो उपलब्ध	663	YTI1813559	निर्वाचक का नाम : शांतिलाल करोची पिता का नाम: बिसना करोची गृह संख्या : 108 उम्र : 29 लिंग : पुरुष	फोटो उपलब्ध
664	YTI1988583	निर्वाचक का नाम : लता करोची पिता का नाम: बिसना करोची गृह संख्या : 108 उम्र : 25 लिंग : महिला	फोटो उपलब्ध	665	YTI2414647	निर्वाचक का नाम : मालती पति का नाम: कमलेश गृह संख्या : 108 उम्र : 23 लिंग : महिला	फोटो उपलब्ध	666	YTI2333532	निर्वाचक का नाम : जगन चौहान पिता का नाम: इमरत चौहान गृह संख्या : 109 उम्र : 55 लिंग : पुरुष	फोटो उपलब्ध
667	YTI2333854	निर्वाचक का नाम : गोयल पिता का नाम: इमरतलाल गृह संख्या : 109 उम्र : 47 लिंग : पुरुष	फोटो उपलब्ध	668	FCD1402759	निर्वाचक का नाम : लक्ष्मी चौहान पति का नाम: जगन गृह संख्या : 109 उम्र : 46 लिंग : महिला	फोटो उपलब्ध	669	YTI0355214	निर्वाचक का नाम : कमलती पति का नाम: गोयल गृह संख्या : 109 उम्र : 42 लिंग : महिला	फोटो उपलब्ध
670	YTI2025104	निर्वाचक का नाम : अंकित चौहान पिता का नाम: जगन चौहान गृह संख्या : 109 उम्र : 25 लिंग : पुरुष	फोटो उपलब्ध	671	YTI2726560	निर्वाचक का नाम : सुमित चौहान पिता का नाम: जगन चौहान गृह संख्या : 109 उम्र : 21 लिंग : पुरुष	फोटो उपलब्ध	672	YTI2780112	निर्वाचक का नाम : विपिन चौहान पिता का नाम: गोयल चौहान गृह संख्या : 109 उम्र : 20 लिंग : पुरुष	फोटो उपलब्ध
673	YTI2333847	निर्वाचक का नाम : रूपन पिता का नाम: इमरत गृह संख्या : 110 उम्र : 51 लिंग : पुरुष	फोटो उपलब्ध	674	YTI2333904	निर्वाचक का नाम : रेखा पति का नाम: रूपन गृह संख्या : 110 उम्र : 48 लिंग : महिला	फोटो उपलब्ध	675	YTI1723659	निर्वाचक का नाम : आकाश चौहान पिता का नाम: रूपन चौहान गृह संख्या : 110 उम्र : 29 लिंग : पुरुष	फोटो उपलब्ध
676	YTI1723675	निर्वाचक का नाम : क्षितिज चौहान पिता का नाम: रूपन चौहान गृह संख्या : 110 उम्र : 27 लिंग : पुरुष	फोटो उपलब्ध	677	YTI2675213	निर्वाचक का नाम : पलक चौहान पति का नाम: क्षितिज चौहान गृह संख्या : 110 उम्र : 23 लिंग : महिला	फोटो उपलब्ध	678	YTI2075786	निर्वाचक का नाम : सुखलाल पिता का नाम: रामू गृह संख्या : 115 उम्र : 76 लिंग : पुरुष	फोटो उपलब्ध
679	YTI2075737	निर्वाचक का नाम : सुरतिया पति का नाम: सुखलाल गृह संख्या : 115 उम्र : 73 लिंग : महिला	फोटो उपलब्ध	680	FCD1195288	निर्वाचक का नाम : अजीत नागले पिता का नाम: सुखलाल नागले गृह संख्या : 115 उम्र : 43 लिंग : पुरुष	फोटो उपलब्ध	681	YTI0003376	निर्वाचक का नाम : सुगरती पति का नाम: अजीत गृह संख्या : 115 उम्र : 40 लिंग : महिला	फोटो उपलब्ध
682	YTI2075554	निर्वाचक का नाम : शिवकुमार पिता का नाम: नाथुराम गृह संख्या : 116 उम्र : 61 लिंग : पुरुष	फोटो उपलब्ध	683	YTI2145787	निर्वाचक का नाम : तुलसी पति का नाम: शिवकुमार गृह संख्या : 116 उम्र : 56 लिंग : महिला	फोटो उपलब्ध	684	YTI0929588	निर्वाचक का नाम : हेमन्त पिता का नाम: शिवकुमार गृह संख्या : 116 उम्र : 34 लिंग : पुरुष	फोटो उपलब्ध
685	YTI1022714	निर्वाचक का नाम : मनीष पिता का नाम: शिवकुमार गृह संख्या : 116 उम्र : 31 लिंग : पुरुष	फोटो उपलब्ध	686	YTI1510106	निर्वाचक का नाम : आकांक्षा पति का नाम: हेमन्त गृह संख्या : 116 उम्र : 30 लिंग : महिला	फोटो उपलब्ध	687	UTE1092113	निर्वाचक का नाम : वैशाली नागले पति का नाम: मनीष नागले गृह संख्या : 116 उम्र : 30 लिंग : महिला	फोटो उपलब्ध
688	YTI0342311	निर्वाचक का नाम : श्यामलाल पिता का नाम: हरिचरण गृह संख्या : 117 उम्र : 88 लिंग : पुरुष	फोटो उपलब्ध	689	YTI2333870	निर्वाचक का नाम : तीर्जया पति का नाम: श्यामलाल गृह संख्या : 117 उम्र : 83 लिंग : महिला	फोटो उपलब्ध	690	YTI2333912	निर्वाचक का नाम : गंगोत्री पति का नाम: सोहनलाल गृह संख्या : 117 उम्र : 63 लिंग : महिला	फोटो उपलब्ध

691 निर्वाचक का नाम : हेमूलाल पिता का नाम: श्यामलाल गृह संख्या : 117 उम्र : 61 लिंग : पुरुष	YTI2106664 फोटो उपलब्ध	692 निर्वाचक का नाम : जमुना पति का नाम: हेमूलाल गृह संख्या : 117 उम्र : 55 लिंग : महिला	YTI2076404 फोटो उपलब्ध	693 निर्वाचक का नाम : रामकिशोर खोबरे पिता का नाम: हेमु लाल खोबरे गृह संख्या : 117 उम्र : 41 लिंग : पुरुष	FCD1195437 फोटो उपलब्ध
694 निर्वाचक का नाम : राजकुमार पिता का नाम: हेमूलाल गृह संख्या : 117 उम्र : 37 लिंग : पुरुष	YTI0546192 फोटो उपलब्ध	695 निर्वाचक का नाम : योगेश पिता का नाम: सोहनलाल गृह संख्या : 117 उम्र : 36 लिंग : पुरुष	YTI0355255 फोटो उपलब्ध	696 निर्वाचक का नाम : रोशनी खोबरे पति का नाम: योगेश खोबरे गृह संख्या : 117 उम्र : 32 लिंग : महिला	YTI1872985 फोटो उपलब्ध
697 निर्वाचक का नाम : योगिता खोबरे पति का नाम: रामकिशोर खोबरे गृह संख्या : 117 उम्र : 30 लिंग : महिला	YTI1869551 फोटो उपलब्ध	698 निर्वाचक का नाम : निशा खोबरे पति का नाम: राजकुमार खोबरे गृह संख्या : 117 उम्र : 28 लिंग : महिला	YTI2414670 फोटो उपलब्ध	699 निर्वाचक का नाम : रमो पति का नाम: फागू गृह संख्या : 118 उम्र : 61 लिंग : महिला	FCD1196567 फोटो उपलब्ध
700 निर्वाचक का नाम : विजय पिता का नाम: फागू गृह संख्या : 118 उम्र : 34 लिंग : पुरुष	YTI0546200 फोटो उपलब्ध	701 निर्वाचक का नाम : अनिता पिता का नाम: फागू गृह संख्या : 118 उम्र : 31 लिंग : महिला	YTI1131416 फोटो उपलब्ध	702 निर्वाचक का नाम : मूलचंद पिता का नाम: भीका गृह संख्या : 119 उम्र : 63 लिंग : पुरुष	FCD1195783 फोटो उपलब्ध
703 निर्वाचक का नाम : मोनिका पति का नाम: मूलचंद गृह संख्या : 119 उम्र : 46 लिंग : महिला	FCD1195791 फोटो उपलब्ध	704 निर्वाचक का नाम : शिवानी उडके पिता का नाम: मूलचंद उडके गृह संख्या : 119 उम्र : 27 लिंग : महिला	YTI1843572 फोटो उपलब्ध	705 निर्वाचक का नाम : हर्ष उडके पिता का नाम: मूलचंद उडके गृह संख्या : 119 उम्र : 25 लिंग : पुरुष	YTI2414712 फोटो उपलब्ध
706 निर्वाचक का नाम : अल्केश उडके पिता का नाम: मूलचंद उडके गृह संख्या : 119 उम्र : 23 लिंग : पुरुष	YTI2454353 फोटो उपलब्ध	707 निर्वाचक का नाम : सतोका पति का नाम: फागू गृह संख्या : 120 उम्र : 76 लिंग : महिला	YTI0705434 फोटो उपलब्ध	708 निर्वाचक का नाम : रामकिशोर कुमरे पिता का नाम: फागू कुमरे गृह संख्या : 120 उम्र : 41 लिंग : पुरुष	FCD1196245 फोटो उपलब्ध
709 निर्वाचक का नाम : सुनीता कुमरे पति का नाम: रामकिशोर कुमरे गृह संख्या : 120 उम्र : 36 लिंग : महिला	YTI1341957 फोटो उपलब्ध	710 निर्वाचक का नाम : सावित्री पति का नाम: नाथुराम गृह संख्या : 121 उम्र : 78 लिंग : महिला	YTI2106631 फोटो उपलब्ध	711 निर्वाचक का नाम : रामप्रसाद पिता का नाम: नाथुराम गृह संख्या : 121 उम्र : 55 लिंग : पुरुष	YTI2076321 फोटो उपलब्ध
712 निर्वाचक का नाम : शिवप्रसाद पिता का नाम: नाथुराम गृह संख्या : 121 उम्र : 49 लिंग : पुरुष	YTI2333938 फोटो उपलब्ध	713 निर्वाचक का नाम : राजकुमार पिता का नाम: नाथुराम गृह संख्या : 121 उम्र : 47 लिंग : पुरुष	YTI2125797 फोटो उपलब्ध	714 निर्वाचक का नाम : संगीता पति का नाम: रामप्रसाद गृह संख्या : 121 उम्र : 47 लिंग : महिला	YTI0929604 फोटो उपलब्ध
715 निर्वाचक का नाम : संतोष पिता का नाम: नाथुराम गृह संख्या : 121 उम्र : 45 लिंग : पुरुष	YTI2112100 फोटो उपलब्ध	716 निर्वाचक का नाम : संगीता पति का नाम: संतोष गृह संख्या : 121 उम्र : 40 लिंग : महिला	YTI0929612 फोटो उपलब्ध	717 निर्वाचक का नाम : रानी पति का नाम: राजकुमार गृह संख्या : 121 उम्र : 40 लिंग : महिला	YTI0930461 फोटो उपलब्ध
718 निर्वाचक का नाम : नम्रता नागले पिता का नाम: शिव प्रसाद नागले गृह संख्या : 121 उम्र : 27 लिंग : महिला	YTI1736511 फोटो उपलब्ध	719 निर्वाचक का नाम : सृष्टि नागले पिता का नाम: शिवप्रसाद नागले गृह संख्या : 121 उम्र : 24 लिंग : महिला	YTI2275766 फोटो उपलब्ध	720 निर्वाचक का नाम : शानू नागले पिता का नाम: राजकुमार नागले गृह संख्या : 121 उम्र : 20 लिंग : महिला	YTI2687721 फोटो उपलब्ध

721	YTI2698553	निर्वाचक का नाम : आयुष नागले पिता का नाम: शिवप्रसाद नागले गृह संख्या : 121 उम्र : 20 लिंग : पुरुष	फोटो उपलब्ध	722	YTI2378313	निर्वाचक का नाम : भूरा सोनारे पिता का नाम: गुलाबराव सोनारे गृह संख्या : 122 उम्र : 67 लिंग : पुरुष	फोटो उपलब्ध	723	YTI2333565	निर्वाचक का नाम : चम्पा पिता का नाम: गुलाब गृह संख्या : 122 उम्र : 58 लिंग : महिला	फोटो उपलब्ध
724	YTI1843895	निर्वाचक का नाम : शकुन सोनारे पति का नाम: भूरा सोनारे गृह संख्या : 122 उम्र : 49 लिंग : महिला	फोटो उपलब्ध	725	YTI2076453	निर्वाचक का नाम : तुकाराम पिता का नाम: गुलाबराव गृह संख्या : 122 उम्र : 48 लिंग : पुरुष	फोटो उपलब्ध	726	FCD1195841	निर्वाचक का नाम : रामकली पति का नाम: तुकाराम गृह संख्या : 122 उम्र : 47 लिंग : महिला	फोटो उपलब्ध
727	YTI1843879	निर्वाचक का नाम : पारूल सोनारे पिता का नाम: भूरा सोनारे गृह संख्या : 122 उम्र : 28 लिंग : महिला	फोटो उपलब्ध	728	YTI1723683	निर्वाचक का नाम : नवीन सोनारे पिता का नाम: तुलाराम सोनारे गृह संख्या : 122 उम्र : 28 लिंग : पुरुष	फोटो उपलब्ध	729	YTI1988708	निर्वाचक का नाम : प्रवीण सोनारे पिता का नाम: तुलाराम सोनारे गृह संख्या : 122 उम्र : 25 लिंग : पुरुष	फोटो उपलब्ध
730	YTI2378669	निर्वाचक का नाम : अनुराग सोनारे पिता का नाम: भूरा सोनारे गृह संख्या : 122 उम्र : 24 लिंग : पुरुष	फोटो उपलब्ध	731	YTI0773341	निर्वाचक का नाम : मन्लाल पिता का नाम: श्री नानूराम नागले गृह संख्या : 125 उम्र : 65 लिंग : पुरुष	फोटो उपलब्ध	732	YTI2076339	निर्वाचक का नाम : कलावन्ती पति का नाम: मन्लाल गृह संख्या : 125 उम्र : 53 लिंग : महिला	फोटो उपलब्ध
733	YTI0773358	निर्वाचक का नाम : पूनम पिता का नाम: मन्लाल नागले गृह संख्या : 125 उम्र : 38 लिंग : महिला	फोटो उपलब्ध	734	YTI0773366	निर्वाचक का नाम : ओमप्रकाश पिता का नाम: श्री मन्लाल नागले गृह संख्या : 125 उम्र : 36 लिंग : पुरुष	फोटो उपलब्ध	735	YTI0773374	निर्वाचक का नाम : प्रतिभा नागले पिता का नाम: मन्लाल नागले गृह संख्या : 125 उम्र : 34 लिंग : महिला	फोटो उपलब्ध
736	YTI0306654	निर्वाचक का नाम : जयवंती पति का नाम: सुमरत गृह संख्या : 127 उम्र : 63 लिंग : महिला	फोटो उपलब्ध	737	FCD1398734	निर्वाचक का नाम : मोहन पिता का नाम: सुमरत गृह संख्या : 127 उम्र : 46 लिंग : पुरुष	फोटो उपलब्ध	738	FCD1398742	निर्वाचक का नाम : गरीबदास पिता का नाम: सुमरत गृह संख्या : 127 उम्र : 43 लिंग : पुरुष	फोटो उपलब्ध
739	YTI0930479	निर्वाचक का नाम : लक्ष्मी पति का नाम: गरीबदास गृह संख्या : 127 उम्र : 38 लिंग : महिला	फोटो उपलब्ध	740	YTI2765246	निर्वाचक का नाम : पूजा यादव पिता का नाम: मोहनदास यादव गृह संख्या : 127 उम्र : 23 लिंग : महिला	फोटो उपलब्ध	741	YTI2799625	निर्वाचक का नाम : विक्की यादव पिता का नाम: मोहनदास यादव गृह संख्या : 127 उम्र : 20 लिंग : पुरुष	फोटो उपलब्ध
742	YTI2333607	निर्वाचक का नाम : भुरी पति का नाम: बिसराम गृह संख्या : 128 उम्र : 73 लिंग : महिला	फोटो उपलब्ध	743	YTI2076222	निर्वाचक का नाम : रंगलाल पिता का नाम: मलकू गृह संख्या : 128 उम्र : 57 लिंग : पुरुष	फोटो उपलब्ध	744	FCD1195460	निर्वाचक का नाम : रामकली पति का नाम: रंगलाल गृह संख्या : 128 उम्र : 46 लिंग : महिला	फोटो उपलब्ध
745	YTI2762235	निर्वाचक का नाम : रुबीना उईके पिता का नाम: रंगलाल उईके गृह संख्या : 128 उम्र : 24 लिंग : महिला	फोटो उपलब्ध	746	YTI2125888	निर्वाचक का नाम : पीरू पिता का नाम: धाडू गृह संख्या : 129 उम्र : 56 लिंग : पुरुष	फोटो उपलब्ध	747	YTI2125870	निर्वाचक का नाम : सोमती पति का नाम: पीरू गृह संख्या : 129 उम्र : 50 लिंग : महिला	फोटो उपलब्ध
748	YTI2747350	निर्वाचक का नाम : अविनाश कवड़े पिता का नाम: पीरू कवड़े गृह संख्या : 129 उम्र : 25 लिंग : पुरुष	फोटो उपलब्ध	749	YTI2780567	निर्वाचक का नाम : लक्ष्मी कवड़े पति का नाम: अविनाश कवड़े गृह संख्या : 129 उम्र : 22 लिंग : महिला	फोटो उपलब्ध	750	YTI2144277	निर्वाचक का नाम : भोबा पिता का नाम: कडकसिंग गृह संख्या : 130 उम्र : 66 लिंग : पुरुष	फोटो उपलब्ध

751 निर्वाचक का नाम : सबोती पति का नाम: रूपलाल गृह संख्या : 130 उम्र : 59 लिंग : महिला	FCD2278968 फोटो उपलब्ध	752 निर्वाचक का नाम : जगो पति का नाम: भोबा गृह संख्या : 130 उम्र : 58 लिंग : महिला	YTI2144541 फोटो उपलब्ध	753 निर्वाचक का नाम : जगदीश पति का नाम: भोबा गृह संख्या : 130 उम्र : 43 लिंग : पुरुष	FCD1195296 फोटो उपलब्ध
754 निर्वाचक का नाम : दिनेश पिता का नाम: रूपलाल गृह संख्या : 130 उम्र : 39 लिंग : पुरुष	FCD1442862 फोटो उपलब्ध	755 निर्वाचक का नाम : मालती पति का नाम: जगदीश गृह संख्या : 130 उम्र : 36 लिंग : महिला	YTI0929976 फोटो उपलब्ध	756 निर्वाचक का नाम : कमलती पति का नाम: दिनेश गृह संख्या : 130 उम्र : 36 लिंग : महिला	YTI0930487 फोटो उपलब्ध
757 निर्वाचक का नाम : ललिता पिता का नाम: रूपलाल गृह संख्या : 130 उम्र : 36 लिंग : महिला	YTI2586923 फोटो उपलब्ध	758 निर्वाचक का नाम : उर्मिला कवडे पिता का नाम: रूपलाल कवडे गृह संख्या : 130 उम्र : 33 लिंग : महिला	YTI0929984 फोटो उपलब्ध	759 निर्वाचक का नाम : प्रमिला पिता का नाम: रूपलाल गृह संख्या : 130 उम्र : 31 लिंग : महिला	YTI1022771 फोटो उपलब्ध
760 निर्वाचक का नाम : शिशुपाल पिता का नाम: रामसिंग गृह संख्या : 131 उम्र : 58 लिंग : पुरुष	YTI2076073 फोटो उपलब्ध	761 निर्वाचक का नाम : मुन्नी पति का नाम: शिशुपाल गृह संख्या : 131 उम्र : 54 लिंग : महिला	YTI2075844 फोटो उपलब्ध	762 निर्वाचक का नाम : योगेश कवडे पिता का नाम: शिशुपाल कवडे गृह संख्या : 131 उम्र : 25 लिंग : पुरुष	YTI2414704 फोटो उपलब्ध
763 निर्वाचक का नाम : रविना कवडे पिता का नाम: शिशुपाल कवडे गृह संख्या : 131 उम्र : 22 लिंग : महिला	YTI2746717 फोटो उपलब्ध	764 निर्वाचक का नाम : जयश्री पति का नाम: लालमन गृह संख्या : 132 उम्र : 69 लिंग : महिला	YTI2125839 फोटो उपलब्ध	765 निर्वाचक का नाम : अभय पिता का नाम: लालमन गृह संख्या : 132 उम्र : 49 लिंग : पुरुष	YTI2125821 फोटो उपलब्ध
766 निर्वाचक का नाम : अरूण पिता का नाम: लालमन गृह संख्या : 132 उम्र : 46 लिंग : पुरुष	YTI2112084 फोटो उपलब्ध	767 निर्वाचक का नाम : अनील पिता का नाम: लालमन गृह संख्या : 132 उम्र : 44 लिंग : पुरुष	FCD1196179 फोटो उपलब्ध	768 निर्वाचक का नाम : अंजू पति का नाम: अभय गृह संख्या : 132 उम्र : 44 लिंग : महिला	YTI0609412 फोटो उपलब्ध
769 निर्वाचक का नाम : आयुष बिहारे पिता का नाम: अभय बिहारे गृह संख्या : 132 उम्र : 21 लिंग : पुरुष	YTI2800605 फोटो उपलब्ध	770 निर्वाचक का नाम : सोमता पति का नाम: फगना गृह संख्या : 133 उम्र : 79 लिंग : महिला	YTI0341784 फोटो उपलब्ध	771 निर्वाचक का नाम : नंदनसिंग पिता का नाम: फगना गृह संख्या : 133 उम्र : 40 लिंग : पुरुष	FCD2278992 फोटो उपलब्ध
772 निर्वाचक का नाम : शिवसती पति का नाम: नंदन सिंह गृह संख्या : 133 उम्र : 38 लिंग : महिला	YTI0930008 फोटो उपलब्ध	773 निर्वाचक का नाम : पांडू पिता का नाम: भूरा गृह संख्या : 134 उम्र : 58 लिंग : पुरुष	YTI2076081 फोटो उपलब्ध	774 निर्वाचक का नाम : कमला पति का नाम: पांडू गृह संख्या : 134 उम्र : 56 लिंग : महिला	YTI2145969 फोटो उपलब्ध
775 निर्वाचक का नाम : अंजनी पति का नाम: पांडू गृह संख्या : 134 उम्र : 53 लिंग : महिला	YTI2076164 फोटो उपलब्ध	776 निर्वाचक का नाम : कमलेश पिता का नाम: पांडू गृह संख्या : 134 उम्र : 36 लिंग : पुरुष	YTI0930024 फोटो उपलब्ध	777 निर्वाचक का नाम : रमेश धुर्वे पिता का नाम: पांडू धुर्वे गृह संख्या : 134 उम्र : 29 लिंग : पुरुष	YTI2833861 फोटो उपलब्ध
778 निर्वाचक का नाम : राजेन्द्र पिता का नाम: खुशीलाल गृह संख्या : 135 उम्र : 51 लिंग : पुरुष	YTI2076487 फोटो उपलब्ध	779 निर्वाचक का नाम : रवि यादव पिता का नाम: राजेंद्र यादव गृह संख्या : 135 उम्र : 20 लिंग : पुरुष	YTI2802692 फोटो उपलब्ध	780 निर्वाचक का नाम : भिकारी पिता का नाम: प्रेमसिंग गृह संख्या : 136 उम्र : 67 लिंग : पुरुष	YTI2076198 फोटो उपलब्ध

781	YTI2076503	निर्वाचक का नाम : बिसोदा पति का नाम: भिकारी गृह संख्या : 136 उम्र : 62 लिंग : महिला	फोटो उपलब्ध	782	YTI0773390	निर्वाचक का नाम : संगीता पति का नाम: सालक गृह संख्या : 136 उम्र : 45 लिंग : महिला	फोटो उपलब्ध	783	YTI0930891	निर्वाचक का नाम : गोलू पिता का नाम: भिकारी गृह संख्या : 136 उम्र : 35 लिंग : पुरुष	फोटो उपलब्ध
784	YTI1891563	निर्वाचक का नाम : गोलमन पिता का नाम: भिकारी गृह संख्या : 136 उम्र : 33 लिंग : पुरुष	फोटो उपलब्ध	785	YTI1893205	निर्वाचक का नाम : रामप्यारी पति का नाम: गोलू गृह संख्या : 136 उम्र : 32 लिंग : महिला	फोटो उपलब्ध	786	YTI2734499	निर्वाचक का नाम : सुनीता उडके पति का नाम: गोलमन उडके गृह संख्या : 136 उम्र : 29 लिंग : महिला	फोटो उपलब्ध
787	YTI2076024	निर्वाचक का नाम : नत्या पति का नाम: शोभाराम गृह संख्या : 137 उम्र : 71 लिंग : महिला	फोटो उपलब्ध	788	YTI2076016	निर्वाचक का नाम : इंद्रपाल पिता का नाम: शोभाराम गृह संख्या : 137 उम्र : 54 लिंग : पुरुष	फोटो उपलब्ध	789	FCD1196757	निर्वाचक का नाम : शांती पति का नाम: इंद्रपाल गृह संख्या : 137 उम्र : 50 लिंग : महिला	फोटो उपलब्ध
790	YTI2125714	निर्वाचक का नाम : राजपाल पिता का नाम: शोभाराम गृह संख्या : 137 उम्र : 48 लिंग : पुरुष	फोटो उपलब्ध	791	YTI2125904	निर्वाचक का नाम : श्याम पिता का नाम: शोभाराम गृह संख्या : 137 उम्र : 46 लिंग : पुरुष	फोटो उपलब्ध	792	YTI0930511	निर्वाचक का नाम : ममता पति का नाम: राजपाल गृह संख्या : 137 उम्र : 42 लिंग : महिला	फोटो उपलब्ध
793	YTI0930032	निर्वाचक का नाम : स्नेहल पति का नाम: श्याम गृह संख्या : 137 उम्र : 38 लिंग : महिला	फोटो उपलब्ध	794	YTI1429521	निर्वाचक का नाम : अविनाश खोबरे पिता का नाम: इन्द्रपाल खोबरे गृह संख्या : 137 उम्र : 28 लिंग : पुरुष	फोटो उपलब्ध	795	YTI2066256	निर्वाचक का नाम : प्रीतम पिता का नाम: अमरलाल गृह संख्या : 138 उम्र : 56 लिंग : पुरुष	फोटो उपलब्ध
796	YTI2075596	निर्वाचक का नाम : सुशीला पति का नाम: प्रीतम गृह संख्या : 138 उम्र : 52 लिंग : महिला	फोटो उपलब्ध	797	YTI1813591	निर्वाचक का नाम : रीना यादव पति का नाम: कन्हैया यादव गृह संख्या : 138 उम्र : 33 लिंग : महिला	फोटो उपलब्ध	798	YTI0827139	निर्वाचक का नाम : कन्हैया यादव पिता का नाम: प्रीतम यादव गृह संख्या : 138 उम्र : 32 लिंग : पुरुष	फोटो उपलब्ध
799	YTI0827121	निर्वाचक का नाम : राधेश्याम पिता का नाम: प्रीतम गृह संख्या : 138 उम्र : 32 लिंग : पुरुष	फोटो उपलब्ध	800	YTI2917813	निर्वाचक का नाम : गुंजा यादव पति का नाम: राधेश्याम यादव गृह संख्या : 138 उम्र : 19 लिंग : महिला	फोटो उपलब्ध	801	YTI2076180	निर्वाचक का नाम : सुरतराम पिता का नाम: रतन गृह संख्या : 139 उम्र : 69 लिंग : पुरुष	फोटो उपलब्ध
802	YTI2145365	निर्वाचक का नाम : अनुसया पति का नाम: सुरतराम गृह संख्या : 139 उम्र : 65 लिंग : महिला	फोटो उपलब्ध	803	YTI0266692	निर्वाचक का नाम : लालमन पिता का नाम: सुरतराम गृह संख्या : 139 उम्र : 39 लिंग : पुरुष	फोटो उपलब्ध	804	YTI1022755	निर्वाचक का नाम : रविशंकर पिता का नाम: सुरतराम गृह संख्या : 139 उम्र : 31 लिंग : पुरुष	फोटो उपलब्ध
805	YTI2752681	निर्वाचक का नाम : नीलम रावत पति का नाम: रविशंकर रावत गृह संख्या : 139 उम्र : 28 लिंग : महिला	फोटो उपलब्ध	806	YTI2125946	निर्वाचक का नाम : मंशाराम पिता का नाम: रतन गृह संख्या : 139क उम्र : 71 लिंग : पुरुष	फोटो उपलब्ध	807	YTI2112092	निर्वाचक का नाम : विमला पति का नाम: मनसा गृह संख्या : 139क उम्र : 66 लिंग : महिला	फोटो उपलब्ध
808	YTI0930040	निर्वाचक का नाम : रामकली पति का नाम: सुनील गृह संख्या : 139क उम्र : 40 लिंग : महिला	फोटो उपलब्ध	# 809	FCD1196401	निर्वाचक का नाम : सुनील रावत पिता का नाम: मनसराम गृह संख्या : 139क उम्र : 38 लिंग : पुरुष	फोटो उपलब्ध	810	YTI0670059	निर्वाचक का नाम : गोलमन पिता का नाम: मंशाराम गृह संख्या : 139क उम्र : 37 लिंग : पुरुष	फोटो उपलब्ध

811 निर्वाचक का नाम : श्याम पति का नाम: रामदयाल गृह संख्या : 140 उम्र : 56 लिंग : महिला फोटो उपलब्ध	YTI2145506	812 निर्वाचक का नाम : श्यामदयाल पिता का नाम: मल्लू गृह संख्या : 140 उम्र : 44 लिंग : पुरुष फोटो उपलब्ध	FCD1195726	813 निर्वाचक का नाम : भामा पति का नाम: श्यामदयाल गृह संख्या : 140 उम्र : 39 लिंग : महिला फोटो उपलब्ध	FCD1399039
814 निर्वाचक का नाम : हेमलता पिता का नाम: रामदयाल गृह संख्या : 140 उम्र : 38 लिंग : महिला फोटो उपलब्ध	YTI0546416	815 निर्वाचक का नाम : कमलेश पिता का नाम: रामदयाल गृह संख्या : 140 उम्र : 36 लिंग : पुरुष फोटो उपलब्ध	YTI0546259	816 निर्वाचक का नाम : रानू खोबरे पति का नाम: कमलेश खोबरे गृह संख्या : 140 उम्र : 30 लिंग : महिला फोटो उपलब्ध	YTI1843796
817 निर्वाचक का नाम : शिवम खोबरे पिता का नाम: श्यामदयाल खोबरे गृह संख्या : 140 उम्र : 23 लिंग : पुरुष फोटो उपलब्ध	YTI2780179	818 निर्वाचक का नाम : रामरती पति का नाम: गंजन गृह संख्या : 141 उम्र : 75 लिंग : महिला फोटो उपलब्ध	YTI2144483	819 निर्वाचक का नाम : फागू पिता का नाम: गंजन गृह संख्या : 141 उम्र : 51 लिंग : पुरुष फोटो उपलब्ध	YTI2333763
820 निर्वाचक का नाम : सरमती पति का नाम: फागू गृह संख्या : 141 उम्र : 48 लिंग : महिला फोटो उपलब्ध	YTI2333813	821 निर्वाचक का नाम : स्वरूपचंद इवने पिता का नाम: गंजन सिंग इवने गृह संख्या : 141 उम्र : 45 लिंग : पुरुष फोटो उपलब्ध	YTI2075851	822 निर्वाचक का नाम : गोपी पति का नाम: स्वरूपचंद गृह संख्या : 141 उम्र : 42 लिंग : महिला फोटो उपलब्ध	YTI0930057
823 निर्वाचक का नाम : दीपक इवने पिता का नाम: फागूलाल इवने गृह संख्या : 141 उम्र : 30 लिंग : पुरुष फोटो उपलब्ध	YTI1341932	824 निर्वाचक का नाम : आशीष इवने पिता का नाम: फागूलाल इवने गृह संख्या : 141 उम्र : 29 लिंग : पुरुष फोटो उपलब्ध	YTI1812817	825 निर्वाचक का नाम : मनीषा इवने पति का नाम: अर्पण इवने गृह संख्या : 141 उम्र : 29 लिंग : महिला फोटो उपलब्ध	YTI2747632
826 निर्वाचक का नाम : अर्पण इवने पिता का नाम: फागूलाल इवने गृह संख्या : 141 उम्र : 27 लिंग : पुरुष फोटो उपलब्ध	YTI1813500	827 निर्वाचक का नाम : बबली इवने पति का नाम: दीपक इवने गृह संख्या : 141 उम्र : 24 लिंग : महिला फोटो उपलब्ध	YTI2752582	828 निर्वाचक का नाम : कलसिया पति का नाम: दामजी गृह संख्या : 142 उम्र : 71 लिंग : महिला फोटो उपलब्ध	YTI2144210
829 निर्वाचक का नाम : शिवकान्त पिता का नाम: दामजी गृह संख्या : 142 उम्र : 41 लिंग : पुरुष फोटो उपलब्ध	FCD1195718	830 निर्वाचक का नाम : श्रीकांत पिता का नाम: दामजी गृह संख्या : 142 उम्र : 36 लिंग : पुरुष फोटो उपलब्ध	YTI0773408	831 निर्वाचक का नाम : सुषमा इवने पति का नाम: शिवकांत गृह संख्या : 142 उम्र : 36 लिंग : महिला फोटो उपलब्ध	YTI0930560
832 निर्वाचक का नाम : बिंबो पति का नाम: मंगलू गृह संख्या : 143 उम्र : 58 लिंग : महिला फोटो उपलब्ध	FCD1196856	833 निर्वाचक का नाम : प्रवीण उडके पिता का नाम: मंगलू उडके गृह संख्या : 143 उम्र : 32 लिंग : पुरुष फोटो उपलब्ध	YTI0804898	834 निर्वाचक का नाम : विशाल उडके पिता का नाम: मंगलू उडके गृह संख्या : 143 उम्र : 30 लिंग : पुरुष फोटो उपलब्ध	YTI1307107
835 निर्वाचक का नाम : नान्हू पिता का नाम: जयराम गृह संख्या : 144 उम्र : 82 लिंग : पुरुष फोटो उपलब्ध	YTI2150670	836 निर्वाचक का नाम : द्वारका पिता का नाम: नान्हू गृह संख्या : 144 उम्र : 51 लिंग : पुरुष फोटो उपलब्ध	YTI2144384	837 निर्वाचक का नाम : सरस्वती पति का नाम: द्वारका गृह संख्या : 144 उम्र : 46 लिंग : महिला फोटो उपलब्ध	YTI0306662
838 निर्वाचक का नाम : सुशीला पति का नाम: बाबूलाल गृह संख्या : 144 उम्र : 40 लिंग : महिला फोटो उपलब्ध	YTI1131424	839 निर्वाचक का नाम : बाबूलाल पिता का नाम: नान्हू गृह संख्या : 144 उम्र : 39 लिंग : पुरुष फोटो उपलब्ध	FCD2279008	840 निर्वाचक का नाम : गीता आसोल पिता का नाम: द्वारका आसोल गृह संख्या : 144 उम्र : 24 लिंग : महिला फोटो उपलब्ध	YTI2469989

841	YTI277977	निर्वाचक का नाम : दीपमाला आसोले पिता का नाम: द्वारकाप्रसाद आसोले गृह संख्या : 144 उम्र : 22 लिंग : महिला	फोटो उपलब्ध	842	YTI2895936	निर्वाचक का नाम : दीपक आसोले पिता का नाम: द्वारकाप्रसाद आसोले गृह संख्या : 144 उम्र : 19 लिंग : पुरुष	फोटो उपलब्ध	843	YTI0342329	निर्वाचक का नाम : पोलसू पिता का नाम: ठेगू गृह संख्या : 146 उम्र : 74 लिंग : पुरुष	फोटो उपलब्ध
844	FCD1196112	निर्वाचक का नाम : ख्यालीराम पिता का नाम: पोलसू गृह संख्या : 146 उम्र : 51 लिंग : पुरुष	फोटो उपलब्ध	845	FCD1196369	निर्वाचक का नाम : गंगा पति का नाम: झापू गृह संख्या : 146 उम्र : 41 लिंग : महिला	फोटो उपलब्ध	846	YTI2671824	निर्वाचक का नाम : अश्विन चौरे पिता का नाम: ख्यालीराम चौरे गृह संख्या : 146 उम्र : 23 लिंग : पुरुष	फोटो उपलब्ध
847	YTI2672111	निर्वाचक का नाम : निकिता चौरे पिता का नाम: ख्यालीराम चौरे गृह संख्या : 146 उम्र : 21 लिंग : महिला	फोटो उपलब्ध	848	YTI2843175	निर्वाचक का नाम : शिवानी चौरे पिता का नाम: ख्यालीराम चौरे गृह संख्या : 146 उम्र : 19 लिंग : महिला	फोटो उपलब्ध	849	YTI0342337	निर्वाचक का नाम : रामाजी पिता का नाम: मनीराम गृह संख्या : 146क उम्र : 86 लिंग : पुरुष	फोटो उपलब्ध
850	YTI0644492	निर्वाचक का नाम : दीनदयाल पिता का नाम: रामाजी गृह संख्या : 146क उम्र : 49 लिंग : पुरुष	फोटो उपलब्ध	851	FCD1195767	निर्वाचक का नाम : बीरबल रावत पिता का नाम: रामाजी रावत गृह संख्या : 146क उम्र : 42 लिंग : पुरुष	फोटो उपलब्ध	852	YTI0930537	निर्वाचक का नाम : ललिता पति का नाम: दीनदयाल गृह संख्या : 146क उम्र : 39 लिंग : महिला	फोटो उपलब्ध
853	YTI2146306	निर्वाचक का नाम : देवमन पिता का नाम: कलीराम गृह संख्या : 149 उम्र : 81 लिंग : पुरुष	फोटो उपलब्ध	854	YTI2125847	निर्वाचक का नाम : जयवंती पति का नाम: देवमन गृह संख्या : 149 उम्र : 74 लिंग : महिला	फोटो उपलब्ध	855	FCD1402734	निर्वाचक का नाम : रेवा चौरे पति का नाम: देवमन चौरे गृह संख्या : 149 उम्र : 53 लिंग : महिला	फोटो उपलब्ध
856	YTI1945161	निर्वाचक का नाम : दुर्गेश चौरे पिता का नाम: देवमन चौरे गृह संख्या : 149 उम्र : 25 लिंग : पुरुष	फोटो उपलब्ध	857	YTI2730299	निर्वाचक का नाम : सपना चौरे पिता का नाम: देवमन चौरे गृह संख्या : 149 उम्र : 21 लिंग : महिला	फोटो उपलब्ध	858	YTI2125854	निर्वाचक का नाम : मैना पति का नाम: रामाधार गृह संख्या : 149क उम्र : 59 लिंग : महिला	फोटो उपलब्ध
859	YTI0930909	निर्वाचक का नाम : राजेश पिता का नाम: रामाधार गृह संख्या : 149क उम्र : 32 लिंग : पुरुष	फोटो उपलब्ध	860	YTI2929842	निर्वाचक का नाम : पायल चौरे पति का नाम: राजेश चौरे गृह संख्या : 149क उम्र : 24 लिंग : महिला	फोटो उपलब्ध	861	YTI2075885	निर्वाचक का नाम : शिवचरण पिता का नाम: कलीराम गृह संख्या : 149ख उम्र : 67 लिंग : पुरुष	फोटो उपलब्ध
862	FCD2279024	निर्वाचक का नाम : हिरा पति का नाम: शिवचरण गृह संख्या : 149ख उम्र : 60 लिंग : महिला	फोटो उपलब्ध	863	YTI0930081	निर्वाचक का नाम : श्यामबाई पति का नाम: सुरेश गृह संख्या : 149ख उम्र : 38 लिंग : महिला	फोटो उपलब्ध	864	YTI0773416	निर्वाचक का नाम : सुरेश पिता का नाम: शिवचरण गृह संख्या : 149ख उम्र : 37 लिंग : पुरुष	फोटो उपलब्ध
865	YTI0773424	निर्वाचक का नाम : राजकुमार पिता का नाम: शिवचरण गृह संख्या : 149ख उम्र : 36 लिंग : पुरुष	फोटो उपलब्ध	866	YTI1882851	निर्वाचक का नाम : मनीषा चौरे पति का नाम: राजकुमार चौरे गृह संख्या : 149ख उम्र : 33 लिंग : महिला	फोटो उपलब्ध	867	YTI0705467	निर्वाचक का नाम : गुनिराम पिता का नाम: भुरा गृह संख्या : 150 उम्र : 86 लिंग : पुरुष	फोटो उपलब्ध
868	YTI2333821	निर्वाचक का नाम : सकुन पति का नाम: गुनिराम गृह संख्या : 150 उम्र : 81 लिंग : महिला	फोटो उपलब्ध	869	YTI0930099	निर्वाचक का नाम : सुदामा पिता का नाम: गुनिराम गृह संख्या : 150 उम्र : 40 लिंग : पुरुष	फोटो उपलब्ध	870	YTI1870633	निर्वाचक का नाम : लक्ष्मी आसोले पति का नाम: सुदामा आसोले गृह संख्या : 150 उम्र : 36 लिंग : महिला	फोटो उपलब्ध

871	YTI2333656	निर्वाचक का नाम : सुवदीया पति का नाम: मुन्ना गृह संख्या : 151 उम्र : 81 लिंग : महिला	फोटो उपलब्ध	872	YTI2076560	निर्वाचक का नाम : अनिल पिता का नाम: मुन्ना गृह संख्या : 151 उम्र : 53 लिंग : पुरुष	फोटो उपलब्ध	873	YTI2076255	निर्वाचक का नाम : सुनिता पति का नाम: अनिल गृह संख्या : 151 उम्र : 46 लिंग : महिला	फोटो उपलब्ध
874	FCD1195692	निर्वाचक का नाम : हिरालाल चौहान पिता का नाम: मुन्नालाल चौहान गृह संख्या : 151 उम्र : 40 लिंग : पुरुष	फोटो उपलब्ध	875	YTI1813492	निर्वाचक का नाम : वर्षा चौहान पिता का नाम: अनिल चौहान गृह संख्या : 151 उम्र : 28 लिंग : महिला	फोटो उपलब्ध	876	YTI2802726	निर्वाचक का नाम : अनुराग चौहान पिता का नाम: अनिल चौहान गृह संख्या : 151 उम्र : 20 लिंग : पुरुष	फोटो उपलब्ध
877	YTI2333672	निर्वाचक का नाम : इंद्रसेन पिता का नाम: पंचम गृह संख्या : 152 उम्र : 53 लिंग : पुरुष	फोटो उपलब्ध	878	YTI2333730	निर्वाचक का नाम : रेखा पति का नाम: इंद्रसेन गृह संख्या : 152 उम्र : 53 लिंग : महिला	फोटो उपलब्ध	879	YTI0342345	निर्वाचक का नाम : सारिका पति का नाम: विमलकुमार गृह संख्या : 152 उम्र : 50 लिंग : महिला	फोटो उपलब्ध
880	YTI0355388	निर्वाचक का नाम : शुशील पिता का नाम: इन्द्रसेन गृह संख्या : 152 उम्र : 39 लिंग : पुरुष	फोटो उपलब्ध	881	YTI1237783	निर्वाचक का नाम : निलेश चौहान पिता का नाम: इन्द्रसेन गृह संख्या : 152 उम्र : 30 लिंग : पुरुष	फोटो उपलब्ध	882	YTI2391308	निर्वाचक का नाम : साहिल चौहान पिता का नाम: विमल चौहान गृह संख्या : 152 उम्र : 25 लिंग : पुरुष	फोटो उपलब्ध
883	YTI2454106	निर्वाचक का नाम : विनीत चौहान पिता का नाम: विमल चौहान गृह संख्या : 152 उम्र : 24 लिंग : पुरुष	फोटो उपलब्ध	884	YTI2916724	निर्वाचक का नाम : रीना चौहान पति का नाम: विनीत चौहान गृह संख्या : 152 उम्र : 23 लिंग : महिला	फोटो उपलब्ध	885	YTI0342352	निर्वाचक का नाम : पंचम पिता का नाम: नत्थू गृह संख्या : 154 उम्र : 81 लिंग : पुरुष	फोटो उपलब्ध
886	YTI2112159	निर्वाचक का नाम : पारबती पति का नाम: पंचम गृह संख्या : 154 उम्र : 68 लिंग : महिला	फोटो उपलब्ध	887	FCD1402635	निर्वाचक का नाम : देवेन्द्र चौहान पिता का नाम: पंचम चौहान गृह संख्या : 154 उम्र : 39 लिंग : पुरुष	फोटो उपलब्ध	888	YTI2477875	निर्वाचक का नाम : पुष्पांजली चौहान पति का नाम: देवेन्द्र चौहान गृह संख्या : 154 उम्र : 33 लिंग : महिला	फोटो उपलब्ध
889	FCD1398817	निर्वाचक का नाम : महेश पिता का नाम: ठुट्टी गृह संख्या : 155 उम्र : 44 लिंग : पुरुष	फोटो उपलब्ध	890	FCD1398700	निर्वाचक का नाम : तुलाराम पिता का नाम: ठुट्टी गृह संख्या : 155 उम्र : 41 लिंग : पुरुष	फोटो उपलब्ध	891	FCD1442821	निर्वाचक का नाम : लीला पति का नाम: महेश गृह संख्या : 155 उम्र : 39 लिंग : महिला	फोटो उपलब्ध
892	YTI0930545	निर्वाचक का नाम : कांति पति का नाम: तुलाराम गृह संख्या : 155 उम्र : 35 लिंग : महिला	फोटो उपलब्ध	893	YTI2806040	निर्वाचक का नाम : कंचन चौहान पिता का नाम: महेश चौहान गृह संख्या : 155 उम्र : 20 लिंग : महिला	फोटो उपलब्ध	894	YTI0705491	निर्वाचक का नाम : लक्ष्मण पिता का नाम: चैतू गृह संख्या : 156 उम्र : 76 लिंग : पुरुष	फोटो उपलब्ध
895	YTI2076479	निर्वाचक का नाम : दिनेश पिता का नाम: लक्ष्मण गृह संख्या : 156 उम्र : 46 लिंग : पुरुष	फोटो उपलब्ध	896	YTI0644542	निर्वाचक का नाम : मुकेश पिता का नाम: लक्ष्मण गृह संख्या : 156 उम्र : 39 लिंग : पुरुष	फोटो उपलब्ध	897	YTI2076420	निर्वाचक का नाम : गजा पति का नाम: तातरसिंह गृह संख्या : 157 उम्र : 73 लिंग : महिला	फोटो उपलब्ध
898	YTI0355230	निर्वाचक का नाम : लोकेश चौहान पिता का नाम: तातरसिंह चौहान गृह संख्या : 157 उम्र : 39 लिंग : पुरुष	फोटो उपलब्ध	899	YTI2796522	निर्वाचक का नाम : निशा चौहान पति का नाम: लोकेश चौहान गृह संख्या : 157 उम्र : 31 लिंग : महिला	फोटो उपलब्ध	900	YTI2150092	निर्वाचक का नाम : फुलवा पति का नाम: लखनलाल गृह संख्या : 158 उम्र : 69 लिंग : महिला	फोटो उपलब्ध

901 निर्वाचक का नाम : आदित्य चौहान पिता का नाम: मेघराज चौहान गृह संख्या : 158 उम्र : 37 लिंग : पुरुष	YTI1278001 फोटो उपलब्ध	902 निर्वाचक का नाम : देवेन्द्र चौहान पिता का नाम: लखनलाल गृह संख्या : 158 उम्र : 37 लिंग : पुरुष	YTI0355131 फोटो उपलब्ध	903 निर्वाचक का नाम : मनीषा चौहान पति का नाम: देवेन्द्र गृह संख्या : 158 उम्र : 29 लिंग : महिला	YTI2089381 फोटो उपलब्ध
904 निर्वाचक का नाम : रामाजी पिता का नाम: छोटेलाल गृह संख्या : 159 उम्र : 56 लिंग : पुरुष	YTI0306670 फोटो उपलब्ध	905 निर्वाचक का नाम : परमिला पति का नाम: रामाजी गृह संख्या : 159 उम्र : 50 लिंग : महिला	YTI2150217 फोटो उपलब्ध	906 निर्वाचक का नाम : चिन्दीया पिता का नाम: छोटेलाल गृह संख्या : 159क उम्र : 70 लिंग : पुरुष	YTI2076586 फोटो उपलब्ध
907 निर्वाचक का नाम : कारी पति का नाम: चिन्ध्या गृह संख्या : 159क उम्र : 66 लिंग : महिला	YTI0705509 फोटो उपलब्ध	908 निर्वाचक का नाम : धनराज चौहान पिता का नाम: चिन्ध्या चौहान गृह संख्या : 159क उम्र : 40 लिंग : पुरुष	YTI1870963 फोटो उपलब्ध	909 निर्वाचक का नाम : संजय पिता का नाम: चिन्ध्या गृह संख्या : 159क उम्र : 39 लिंग : पुरुष	YTI0355271 फोटो उपलब्ध
910 निर्वाचक का नाम : रीता चौहान पति का नाम: संजय चौहान गृह संख्या : 159क उम्र : 30 लिंग : महिला	YTI1870948 फोटो उपलब्ध	911 निर्वाचक का नाम : रामरति पति का नाम: काशीराम गृह संख्या : 160 उम्र : 65 लिंग : महिला	YTI2112142 फोटो उपलब्ध	912 निर्वाचक का नाम : दिनेश पिता का नाम: काशीराम गृह संख्या : 160 उम्र : 33 लिंग : पुरुष	YTI1510064 फोटो उपलब्ध
913 निर्वाचक का नाम : महेश पिता का नाम: काशीराम गृह संख्या : 160 उम्र : 31 लिंग : पुरुष	YTI1131432 फोटो उपलब्ध	914 निर्वाचक का नाम : दुर्गा चौहान पति का नाम: महेश चौहान गृह संख्या : 160 उम्र : 30 लिंग : महिला	YTI1844141 फोटो उपलब्ध	915 निर्वाचक का नाम : नितेश चौहान पिता का नाम: काशीराम चौहान गृह संख्या : 160 उम्र : 28 लिंग : पुरुष	YTI1834613 फोटो उपलब्ध
916 निर्वाचक का नाम : अर्जुन पिता का नाम: देवसिंग गृह संख्या : 161 उम्र : 63 लिंग : पुरुष	YTI2333839 फोटो उपलब्ध	917 निर्वाचक का नाम : रूपा पति का नाम: लखन गृह संख्या : 161 उम्र : 36 लिंग : महिला	YTI1844075 फोटो उपलब्ध	918 निर्वाचक का नाम : लखन पिता का नाम: अर्जुन गृह संख्या : 161 उम्र : 35 लिंग : पुरुष	YTI0644617 फोटो उपलब्ध
919 निर्वाचक का नाम : संजीव पिता का नाम: खुशीयाल गृह संख्या : 162 उम्र : 57 लिंग : पुरुष	YTI2075687 फोटो उपलब्ध	920 निर्वाचक का नाम : दीपक पिता का नाम: खुशीयाल गृह संख्या : 162 उम्र : 56 लिंग : पुरुष	FCD1442854 फोटो उपलब्ध	921 निर्वाचक का नाम : अनिता पति का नाम: संजीव गृह संख्या : 162 उम्र : 41 लिंग : महिला	YTI1434356 फोटो उपलब्ध
922 निर्वाचक का नाम : अंकिता बिहारे पिता का नाम: संजीव बिहारे गृह संख्या : 162 उम्र : 19 लिंग : महिला	YTI2834299 फोटो उपलब्ध	923 निर्वाचक का नाम : बब्लू पिता का नाम: खुशी गृह संख्या : 164 उम्र : 50 लिंग : पुरुष	FCD1196336 फोटो उपलब्ध	924 निर्वाचक का नाम : नान्ही पति का नाम: बबलू गृह संख्या : 164 उम्र : 49 लिंग : महिला	FCD1195759 फोटो उपलब्ध
925 निर्वाचक का नाम : सविता चौहान पिता का नाम: बबलू चौहान गृह संख्या : 164 उम्र : 28 लिंग : महिला	YTI1843929 फोटो उपलब्ध	926 निर्वाचक का नाम : मनिता चौहान पिता का नाम: बबलू चौहान गृह संख्या : 164 उम्र : 28 लिंग : महिला	YTI1472257 फोटो उपलब्ध	927 निर्वाचक का नाम : रविन्द्र चौहान पिता का नाम: बबलू चौहान गृह संख्या : 164 उम्र : 18 लिंग : पुरुष	YTI2921963 फोटो उपलब्ध
928 निर्वाचक का नाम : फाटु पिता का नाम: दामजी गृह संख्या : 166 उम्र : 60 लिंग : पुरुष	YTI2146280 फोटो उपलब्ध	929 निर्वाचक का नाम : पवन पिता का नाम: दामजी गृह संख्या : 166 उम्र : 56 लिंग : पुरुष	FCD2278943 फोटो उपलब्ध	930 निर्वाचक का नाम : अनीता पति का नाम: बोया गृह संख्या : 166 उम्र : 51 लिंग : महिला	FCD1402668 फोटो उपलब्ध

931 निर्वाचक का नाम : बबली पति का नाम: मोहन गृह संख्या : 166 उम्र : 34 लिंग : महिला	YTI0929794 फोटो उपलब्ध	932 निर्वाचक का नाम : मीरा पिता का नाम: फादू गृह संख्या : 166 उम्र : 33 लिंग : महिला	YTI0930107 फोटो उपलब्ध	933 निर्वाचक का नाम : मनीष धुर्वे पिता का नाम: फादू धुर्वे गृह संख्या : 166 उम्र : 28 लिंग : पुरुष	YTI1527712 फोटो उपलब्ध
934 निर्वाचक का नाम : राहुल धुर्वे पिता का नाम: पवन धुर्वे गृह संख्या : 166 उम्र : 27 लिंग : पुरुष	YTI1868090 फोटो उपलब्ध	935 निर्वाचक का नाम : कमला यादव पति का नाम: लिलू गृह संख्या : 169 उम्र : 71 लिंग : महिला	YTI2145944 फोटो उपलब्ध	936 निर्वाचक का नाम : लीलू यादव पिता का नाम: रामू यादव गृह संख्या : 169 उम्र : 71 लिंग : पुरुष	YTI2144459 फोटो उपलब्ध
937 निर्वाचक का नाम : बलराम यादव पिता का नाम: लीलू यादव गृह संख्या : 169 उम्र : 51 लिंग : पुरुष	YTI2144236 फोटो उपलब्ध	938 निर्वाचक का नाम : शकुन यादव पति का नाम: बलराम यादव गृह संख्या : 169 उम्र : 48 लिंग : महिला	YTI2146298 फोटो उपलब्ध	939 निर्वाचक का नाम : पप्पू पिता का नाम: लीलू गृह संख्या : 169 उम्र : 44 लिंग : पुरुष	FCD1398718 फोटो उपलब्ध
940 निर्वाचक का नाम : जगराम पिता का नाम: लिलू गृह संख्या : 169 उम्र : 42 लिंग : पुरुष	FCD1195775 फोटो उपलब्ध	941 निर्वाचक का नाम : उषा पिता का नाम: पप्पू गृह संख्या : 169 उम्र : 41 लिंग : महिला	FCD1398726 फोटो उपलब्ध	942 निर्वाचक का नाम : गजरा पति का नाम: जगराम गृह संख्या : 169 उम्र : 39 लिंग : महिला	FCD1195684 फोटो उपलब्ध
943 निर्वाचक का नाम : मनीष यादव पिता का नाम: बलराम यादव गृह संख्या : 169 उम्र : 32 लिंग : पुरुष	YTI0929596 फोटो उपलब्ध	944 निर्वाचक का नाम : संतोष यादव पिता का नाम: बलराम यादव गृह संख्या : 169 उम्र : 27 लिंग : पुरुष	YTI1736305 फोटो उपलब्ध	945 निर्वाचक का नाम : माधुरी यादव पति का नाम: मनीष यादव गृह संख्या : 169 उम्र : 25 लिंग : महिला	YTI2752830 फोटो उपलब्ध
946 निर्वाचक का नाम : अभिषेक यादव पिता का नाम: पप्पू यादव गृह संख्या : 169 उम्र : 22 लिंग : पुरुष	YTI2780617 फोटो उपलब्ध	947 निर्वाचक का नाम : कला यादव पति का नाम: मनाराम यादव गृह संख्या : 169क उम्र : 61 लिंग : महिला	YTI1342005 फोटो उपलब्ध	948 निर्वाचक का नाम : भिकारी यादव पिता का नाम: सुकाली यादव गृह संख्या : 169क उम्र : 57 लिंग : पुरुष	YTI1871193 फोटो उपलब्ध
949 निर्वाचक का नाम : ओमनारायण यादव पिता का नाम: मनाराम यादव गृह संख्या : 169क उम्र : 43 लिंग : पुरुष	YTI1342021 फोटो उपलब्ध	950 निर्वाचक का नाम : ललिता यादव पति का नाम: ओमनारायण यादव गृह संख्या : 169क उम्र : 39 लिंग : महिला	YTI1342013 फोटो उपलब्ध	951 निर्वाचक का नाम : मिथुन पिता का नाम: मनाराम गृह संख्या : 169क उम्र : 35 लिंग : महिला	YTI1342047 फोटो उपलब्ध
952 निर्वाचक का नाम : गुलशन यादव पिता का नाम: मनाराम यादव गृह संख्या : 169क उम्र : 32 लिंग : पुरुष	YTI1342039 फोटो उपलब्ध	953 निर्वाचक का नाम : सुकाली यादव पिता का नाम: बतड़ यादव गृह संख्या : 169ख उम्र : 84 लिंग : पुरुष	YTI1872357 फोटो उपलब्ध	954 निर्वाचक का नाम : संतरी यादव पति का नाम: भिकारी यादव गृह संख्या : 169ख उम्र : 49 लिंग : महिला	YTI1872381 फोटो उपलब्ध
955 निर्वाचक का नाम : लिखीराम पिता का नाम: भिखारीलाल गृह संख्या : 169 kh उम्र : 33 लिंग : पुरुष	YTI1510072 फोटो उपलब्ध	956 निर्वाचक का नाम : कंचन यादव पति का नाम: लिखीराम यादव गृह संख्या : 169ख उम्र : 25 लिंग : महिला	YTI2016335 फोटो उपलब्ध	957 निर्वाचक का नाम : अन्तया पिता का नाम: चैतराम गृह संख्या : 170 उम्र : 97 लिंग : पुरुष	YTI2075455 फोटो उपलब्ध
958 निर्वाचक का नाम : छोटी पति का नाम: अन्तया गृह संख्या : 170 उम्र : 87 लिंग : महिला	YTI2334043 फोटो उपलब्ध	959 निर्वाचक का नाम : मनिराम पिता का नाम: अन्तया गृह संख्या : 170 उम्र : 64 लिंग : पुरुष	YTI2075992 फोटो उपलब्ध	960 निर्वाचक का नाम : धनीराम पिता का नाम: अन्तया गृह संख्या : 170 उम्र : 59 लिंग : पुरुष	YTI0342378 फोटो उपलब्ध

961 निर्वाचक का नाम : अनुसया पति का नाम: मनीराम गृह संख्या : 170 उम्र : 59 लिंग : महिला	FCD1398874 फोटो उपलब्ध	962 निर्वाचक का नाम : तुलसिया पति का नाम: धनीराम गृह संख्या : 170 उम्र : 53 लिंग : महिला	FCD1196344 फोटो उपलब्ध	963 निर्वाचक का नाम : नेकराम पिता का नाम: अन्तया गृह संख्या : 170 उम्र : 51 लिंग : पुरुष	YTI2075877 फोटो उपलब्ध
964 निर्वाचक का नाम : संगीता पति का नाम: नेकराम गृह संख्या : 170 उम्र : 50 लिंग : महिला	FCD1196286 फोटो उपलब्ध	965 निर्वाचक का नाम : सोनम यादव पिता का नाम: धनीराम गृह संख्या : 170 उम्र : 30 लिंग : महिला	YTI1278035 फोटो उपलब्ध	966 निर्वाचक का नाम : मुलायम सिंह यादव पिता का नाम: मनीराम यादव गृह संख्या : 170 उम्र : 27 लिंग : पुरुष	YTI1839257 फोटो उपलब्ध
967 निर्वाचक का नाम : शुभम यादव पिता का नाम: मनीराम यादव गृह संख्या : 170 उम्र : 26 लिंग : पुरुष	YTI1834779 फोटो उपलब्ध	968 निर्वाचक का नाम : मधुकुमार यादव पिता का नाम: धनीराम यादव गृह संख्या : 170 उम्र : 26 लिंग : पुरुष	YTI1834803 फोटो उपलब्ध	969 निर्वाचक का नाम : स्वाति यादव पिता का नाम: नेकराम यादव गृह संख्या : 170 उम्र : 25 लिंग : महिला	YTI2763506 फोटो उपलब्ध
970 निर्वाचक का नाम : शिवम यादव पिता का नाम: धनीराम यादव गृह संख्या : 170 उम्र : 24 लिंग : पुरुष	YTI2454361 फोटो उपलब्ध	971 निर्वाचक का नाम : संध्या पति का नाम: नरेन्द्र गृह संख्या : 173 उम्र : 46 लिंग : महिला	FCD1402643 फोटो उपलब्ध	972 निर्वाचक का नाम : रोहित बंसकार पिता का नाम: नरेन्द्र बंसकार गृह संख्या : 173 उम्र : 27 लिंग : पुरुष	YTI1834597 फोटो उपलब्ध
973 निर्वाचक का नाम : पायल बंशकार पिता का नाम: नरेन्द्र बंशकार गृह संख्या : 173 उम्र : 24 लिंग : महिला	YTI2726503 फोटो उपलब्ध	974 निर्वाचक का नाम : नाना पिता का नाम: जुगरिया गृह संख्या : 174 उम्र : 60 लिंग : पुरुष	YTI2076511 फोटो उपलब्ध	975 निर्वाचक का नाम : कलसिया पति का नाम: नाना गृह संख्या : 174 उम्र : 54 लिंग : महिला	YTI2075703 फोटो उपलब्ध
976 निर्वाचक का नाम : सेवक यादव पिता का नाम: नाना यादव गृह संख्या : 174 उम्र : 29 लिंग : पुरुष	YTI1495001 फोटो उपलब्ध	977 निर्वाचक का नाम : शिवानी यादव पति का नाम: सेवक यादव गृह संख्या : 174 उम्र : 23 लिंग : महिला	YTI2930212 फोटो उपलब्ध	978 निर्वाचक का नाम : गुलाब पिता का नाम: सुन्दरलाल गृह संख्या : 175 उम्र : 60 लिंग : पुरुष	YTI2075935 फोटो उपलब्ध
979 निर्वाचक का नाम : चन्द्रप्रकाश पिता का नाम: गुलाब गृह संख्या : 175 उम्र : 60 लिंग : पुरुष	YTI0490201 फोटो उपलब्ध	980 निर्वाचक का नाम : रीना पति का नाम: चन्द्रप्रकाश गृह संख्या : 175 उम्र : 36 लिंग : महिला	YTI1869056 फोटो उपलब्ध	981 निर्वाचक का नाम : दुर्गा पति का नाम: दिवानलाल गृह संख्या : 175 उम्र : 35 लिंग : महिला	YTI1992296 फोटो उपलब्ध
982 निर्वाचक का नाम : सोनू बंसकार पिता का नाम: गुलाबराव बंसकार गृह संख्या : 175 उम्र : 34 लिंग : पुरुष	YTI0644559 फोटो उपलब्ध	983 निर्वाचक का नाम : मोनू पिता का नाम: गुलाब गृह संख्या : 175 उम्र : 32 लिंग : पुरुष	YTI1131457 फोटो उपलब्ध	984 निर्वाचक का नाम : प्रमिला पति का नाम: सोनू गृह संख्या : 175 उम्र : 27 लिंग : महिला	YTI1882935 फोटो उपलब्ध
985 निर्वाचक का नाम : शंकरलाल पिता का नाम: सुन्दरलाल गृह संख्या : 176 उम्र : 47 लिंग : पुरुष	YTI2075943 फोटो उपलब्ध	986 निर्वाचक का नाम : ममता पति का नाम: शंकरलाल गृह संख्या : 176 उम्र : 36 लिंग : महिला	YTI0576470 फोटो उपलब्ध	987 निर्वाचक का नाम : रामदीन पिता का नाम: सुंदरलाल गृह संख्या : 176क उम्र : 57 लिंग : पुरुष	YTI0342386 फोटो उपलब्ध
988 निर्वाचक का नाम : आशा पति का नाम: रामदीन गृह संख्या : 176क उम्र : 51 लिंग : महिला	YTI0341867 फोटो उपलब्ध	989 निर्वाचक का नाम : आशीष बंशकार पिता का नाम: रामदीन बंशकार गृह संख्या : 176क उम्र : 28 लिंग : पुरुष	YTI1813658 फोटो उपलब्ध	990 निर्वाचक का नाम : नन्ही पति का नाम: नानु गृह संख्या : 177 उम्र : 59 लिंग : महिला	YTI2334068 फोटो उपलब्ध

991	YTI1510080	निर्वाचक का नाम : बायो पति का नाम: मुंशी गृह संख्या : 177 उम्र : 54 लिंग : महिला	फोटो उपलब्ध	992	YTI0306688	निर्वाचक का नाम : प्रेमलाल पिता का नाम: नान्दूराम गृह संख्या : 177 उम्र : 41 लिंग : पुरुष	फोटो उपलब्ध	993	YTI0644633	निर्वाचक का नाम : प्रेमवती पति का नाम: प्रेमसिंग गृह संख्या : 177 उम्र : 39 लिंग : महिला	फोटो उपलब्ध
994	YTI1510114	निर्वाचक का नाम : अनिल कुमरे पिता का नाम: मुंशीलाल कुमरे गृह संख्या : 177 उम्र : 27 लिंग : पुरुष	फोटो उपलब्ध	995	YTI2694990	निर्वाचक का नाम : भागा कुमरे पति का नाम: अनिल कुमरे गृह संख्या : 177 उम्र : 25 लिंग : महिला	फोटो उपलब्ध	996	YTI2833002	निर्वाचक का नाम : मुकेश कवड़े पिता का नाम: प्रेमलाल कवड़े गृह संख्या : 177 उम्र : 21 लिंग : पुरुष	फोटो उपलब्ध
997	YTI2834224	निर्वाचक का नाम : महिमा कवड़े पिता का नाम: प्रेमलाल कवड़े गृह संख्या : 177 उम्र : 19 लिंग : महिला	फोटो उपलब्ध	998	YTI2512788	निर्वाचक का नाम : अरविंद परते पिता का नाम: विरेन्द्र परते गृह संख्या : 178 उम्र : 25 लिंग : पुरुष	फोटो उपलब्ध	999	YTI2512770	निर्वाचक का नाम : आशीष परते पिता का नाम: विरेन्द्र परते गृह संख्या : 178 उम्र : 23 लिंग : पुरुष	फोटो उपलब्ध
1000	YTI0705525	निर्वाचक का नाम : अशोक जैन पिता का नाम: मारोतीराव जैन गृह संख्या : 180 उम्र : 65 लिंग : पुरुष	फोटो उपलब्ध	1001	YTI0705541	निर्वाचक का नाम : वैशाली जैन पति का नाम: अशोक जैन गृह संख्या : 180 उम्र : 61 लिंग : महिला	फोटो उपलब्ध	1002	YTI0644526	निर्वाचक का नाम : पंकज पिता का नाम: अशोक गृह संख्या : 180 उम्र : 36 लिंग : पुरुष	फोटो उपलब्ध
1003	YTI2620110	निर्वाचक का नाम : संध्या जैन पति का नाम: पंकज जैन गृह संख्या : 180 उम्र : 23 लिंग : महिला	फोटो उपलब्ध	1004	YTI2075927	निर्वाचक का नाम : तुलसा पति का नाम: ब्रम्हानंद गृह संख्या : 181 उम्र : 66 लिंग : महिला	फोटो उपलब्ध	1005	YTI1813484	निर्वाचक का नाम : अंकित आर्य पिता का नाम: ब्रम्हानंद आर्य गृह संख्या : 181 उम्र : 27 लिंग : पुरुष	फोटो उपलब्ध
1006	YTI0306696	निर्वाचक का नाम : राजेन्द्र पिता का नाम: किशोरी गृह संख्या : 182 उम्र : 61 लिंग : पुरुष	फोटो उपलब्ध	1007	YTI2075950	निर्वाचक का नाम : राजबाला पति का नाम: राजेन्द्र गृह संख्या : 182 उम्र : 55 लिंग : महिला	फोटो उपलब्ध	1008	YTI1812775	निर्वाचक का नाम : शिवा आर्य पिता का नाम: राजेन्द्र आर्य गृह संख्या : 182 उम्र : 27 लिंग : पुरुष	फोटो उपलब्ध
1009	YTI2779122	निर्वाचक का नाम : शिल्पी आर्य पिता का नाम: राजेन्द्र आर्य गृह संख्या : 182 उम्र : 21 लिंग : महिला	फोटो उपलब्ध	1010	YTI2076040	निर्वाचक का नाम : कमल आर्य पिता का नाम: किशोरीलाल आर्य गृह संख्या : 183 उम्र : 71 लिंग : पुरुष	फोटो उपलब्ध	1011	YTI2150076	निर्वाचक का नाम : कौशल्या आर्य पति का नाम: कमल आर्य गृह संख्या : 183 उम्र : 65 लिंग : महिला	फोटो उपलब्ध
1012	YTI0644518	निर्वाचक का नाम : निलेश पिता का नाम: कमल गृह संख्या : 183 उम्र : 37 लिंग : पुरुष	फोटो उपलब्ध	1013	YTI1495027	निर्वाचक का नाम : नितेश पिता का नाम: कमल किशोर गृह संख्या : 183 उम्र : 34 लिंग : पुरुष	फोटो उपलब्ध	1014	YTI2566941	निर्वाचक का नाम : विजय कुमार पंडागरे पिता का नाम: कालुराम पंडागरे गृह संख्या : 183क उम्र : 55 लिंग : पुरुष	फोटो उपलब्ध
1015	YTI2566958	निर्वाचक का नाम : सुरेखा पंडागरे पति का नाम: विजय कुमार पंडागरे गृह संख्या : 183क उम्र : 44 लिंग : महिला	फोटो उपलब्ध	1016	YTI2566966	निर्वाचक का नाम : रूचिर कुमार पंडागरे पिता का नाम: विजय कुमार पंडागरे गृह संख्या : 183क उम्र : 23 लिंग : पुरुष	फोटो उपलब्ध	1017	YTI2075976	निर्वाचक का नाम : सुग्री पति का नाम: सालक गृह संख्या : 184 उम्र : 53 लिंग : महिला	फोटो उपलब्ध
1018	YTI1723691	निर्वाचक का नाम : सुधीर मरकाम पिता का नाम: सालक राम मरकाम गृह संख्या : 184 उम्र : 29 लिंग : पुरुष	फोटो उपलब्ध	1019	YTI2699577	निर्वाचक का नाम : पिंकी मरकाम पति का नाम: सुधीर मरकाम गृह संख्या : 184 उम्र : 23 लिंग : महिला	फोटो उपलब्ध	1020	YTI2076438	निर्वाचक का नाम : उमेदी पति का नाम: अम्मु गृह संख्या : 185 उम्र : 62 लिंग : महिला	फोटो उपलब्ध

1021	YTI2075968	निर्वाचक का नाम : फुलवती पति का नाम: अम्मू गृह संख्या : 185 उम्र : 58 लिंग : महिला	फोटो उपलब्ध	1022	FCD2278927	निर्वाचक का नाम : इन्द्रपाल पिता का नाम: अम्मूलाल गृह संख्या : 185 उम्र : 39 लिंग : पुरुष	फोटो उपलब्ध	1023	YTI0930594	निर्वाचक का नाम : सुनीता पति का नाम: इंद्रपाल गृह संख्या : 185 उम्र : 39 लिंग : महिला	फोटो उपलब्ध
1024	YTI0930586	निर्वाचक का नाम : विजय पिता का नाम: अम्मू गृह संख्या : 185 उम्र : 36 लिंग : पुरुष	फोटो उपलब्ध	1025	YTI2831709	निर्वाचक का नाम : रीना मर्सकोले पति का नाम: विजय मर्सकोले गृह संख्या : 185 उम्र : 29 लिंग : महिला	फोटो उपलब्ध	1026	YTI0266726	निर्वाचक का नाम : सुनील पिता का नाम: मदन गृह संख्या : 186 उम्र : 40 लिंग : पुरुष	फोटो उपलब्ध
1027	YTI0929554	निर्वाचक का नाम : निशा पति का नाम: सुनील गृह संख्या : 186 उम्र : 34 लिंग : महिला	फोटो उपलब्ध	1028	FCD2278919	निर्वाचक का नाम : चैतू पिता का नाम: सधू गृह संख्या : 187 उम्र : 66 लिंग : पुरुष	फोटो उपलब्ध	1029	YTI0003343	निर्वाचक का नाम : संतोष वटके पिता का नाम: चैतू वटके गृह संख्या : 187 उम्र : 38 लिंग : पुरुष	फोटो उपलब्ध
1030	YTI2393999	निर्वाचक का नाम : पुष्पा वटके पति का नाम: संतोष वटके गृह संख्या : 187 उम्र : 36 लिंग : महिला	फोटो उपलब्ध	1031	YTI0705558	निर्वाचक का नाम : रामकुमार खोबरे पिता का नाम: मुकन्दराम खोबरे गृह संख्या : 188 उम्र : 60 लिंग : पुरुष	फोटो उपलब्ध	1032	YTI2125771	निर्वाचक का नाम : ललता पति का नाम: रामे गृह संख्या : 188 उम्र : 56 लिंग : महिला	फोटो उपलब्ध
1033	FCD2278877	निर्वाचक का नाम : सुमन पति का नाम: रामे गृह संख्या : 188 उम्र : 43 लिंग : महिला	फोटो उपलब्ध	1034	FCD2278869	निर्वाचक का नाम : सुधीर पिता का नाम: रामे गृह संख्या : 188 उम्र : 39 लिंग : पुरुष	फोटो उपलब्ध	1035	YTI0827162	निर्वाचक का नाम : विक्रम पिता का नाम: रामकुमार गृह संख्या : 188 उम्र : 33 लिंग : पुरुष	फोटो उपलब्ध
1036	YTI1870344	निर्वाचक का नाम : चन्द्रकांता खोबरे पति का नाम: सुधीर खोबरे गृह संख्या : 188 उम्र : 31 लिंग : महिला	फोटो उपलब्ध	1037	YTI2752251	निर्वाचक का नाम : हिमशिखा खोबरे पति का नाम: विक्रम खोबरे गृह संख्या : 188 उम्र : 29 लिंग : महिला	फोटो उपलब्ध	1038	YTI2150696	निर्वाचक का नाम : दिपचन्द पिता का नाम: भीका गृह संख्या : 190 उम्र : 60 लिंग : पुरुष	फोटो उपलब्ध
1039	YTI2149755	निर्वाचक का नाम : शिबरती पति का नाम: दिपचन्द गृह संख्या : 190 उम्र : 56 लिंग : महिला	फोटो उपलब्ध	1040	YTI0546374	निर्वाचक का नाम : चिरोंजी पिता का नाम: दीपचन्द गृह संख्या : 190 उम्र : 36 लिंग : पुरुष	फोटो उपलब्ध	1041	YTI1798271	निर्वाचक का नाम : पूजा पति का नाम: चिरोंजी गृह संख्या : 190 उम्र : 27 लिंग : महिला	फोटो उपलब्ध
1042	YTI2076602	निर्वाचक का नाम : रुपलाल पिता का नाम: श्यामू गृह संख्या : 191 उम्र : 67 लिंग : पुरुष	फोटो उपलब्ध	1043	YTI2075745	निर्वाचक का नाम : लक्ष्मी पति का नाम: रूपलाल गृह संख्या : 191 उम्र : 62 लिंग : महिला	फोटो उपलब्ध	1044	YTI0003350	निर्वाचक का नाम : सुरेन्द्र पिता का नाम: रूपलाल गृह संख्या : 191 उम्र : 40 लिंग : पुरुष	फोटो उपलब्ध
1045	YTI0003368	निर्वाचक का नाम : रामपाल पिता का नाम: रूपलाल गृह संख्या : 191 उम्र : 37 लिंग : पुरुष	फोटो उपलब्ध	1046	YTI0929562	निर्वाचक का नाम : मीना पति का नाम: सुरेन्द्र गृह संख्या : 191 उम्र : 35 लिंग : महिला	फोटो उपलब्ध	1047	YTI2076628	निर्वाचक का नाम : गुल्लन पिता का नाम: किशोरी गृह संख्या : 192 उम्र : 62 लिंग : पुरुष	फोटो उपलब्ध
1048	YTI2334092	निर्वाचक का नाम : संगीता पति का नाम: गुल्लन गृह संख्या : 192 उम्र : 57 लिंग : महिला	फोटो उपलब्ध	1049	YTI0827170	निर्वाचक का नाम : रीना पिता का नाम: गुल्लन गृह संख्या : 192 उम्र : 33 लिंग : महिला	फोटो उपलब्ध	1050	YTI1237874	निर्वाचक का नाम : लवकेश यादव पिता का नाम: गुल्लन यादव गृह संख्या : 192 उम्र : 30 लिंग : पुरुष	फोटो उपलब्ध

1051 निर्वाचक का नाम : नितेश यादव पिता का नाम: गुल्लन यादव गृह संख्या : 192 उम्र : 25 लिंग : पुरुष	YTI1945146 फोटो उपलब्ध	1052 निर्वाचक का नाम : रमन पिता का नाम: भुरा गृह संख्या : 192क उम्र : 38 लिंग : पुरुष	YTI1022789 फोटो उपलब्ध	1053 निर्वाचक का नाम : सुनिता पति का नाम: रमन गृह संख्या : 192क उम्र : 35 लिंग : महिला	YTI1022623 फोटो उपलब्ध
1054 निर्वाचक का नाम : कलीराम पिता का नाम: मोहरी गृह संख्या : 193 क उम्र : 55 लिंग : पुरुष	YTI0827188 फोटो उपलब्ध	1055 निर्वाचक का नाम : रामकली पति का नाम: कलीराम गृह संख्या : 193 क उम्र : 50 लिंग : महिला	YTI0827154 फोटो उपलब्ध	1056 निर्वाचक का नाम : संदीप धुर्वे पिता का नाम: कलीराम गृह संख्या : 193क उम्र : 31 लिंग : पुरुष	YTI1237841 फोटो उपलब्ध
1057 निर्वाचक का नाम : संजय धुर्वे पिता का नाम: कालीराम धुर्वे गृह संख्या : 193क उम्र : 29 लिंग : पुरुष	YTI1834902 फोटो उपलब्ध	1058 निर्वाचक का नाम : नीतू धुर्वे पति का नाम: रितेश धुर्वे गृह संख्या : 193क उम्र : 23 लिंग : महिला	YTI2925691 फोटो उपलब्ध	1059 निर्वाचक का नाम : रवीना धुर्वे पति का नाम: संजय धुर्वे गृह संख्या : 193क उम्र : 23 लिंग : महिला	YTI2734622 फोटो उपलब्ध
1060 निर्वाचक का नाम : होलिका धुर्वे पिता का नाम: दिलीप धुर्वे गृह संख्या : 193क उम्र : 20 लिंग : महिला	YTI2763514 फोटो उपलब्ध	1061 निर्वाचक का नाम : रितेश धुर्वे पिता का नाम: कलीराम धुर्वे गृह संख्या : 193क उम्र : 25 लिंग : पुरुष	YTI1945120 फोटो उपलब्ध	1062 निर्वाचक का नाम : खुशीलाल यादव पिता का नाम: रामदयाल यादव गृह संख्या : 195 उम्र : 85 लिंग : पुरुष	YTI2623668 फोटो उपलब्ध
1063 निर्वाचक का नाम : रामदयाल पिता का नाम: खुशीलाल गृह संख्या : 195 उम्र : 61 लिंग : पुरुष	FCD1399112 फोटो उपलब्ध	1064 निर्वाचक का नाम : शिवरती पति का नाम: रामदयाल गृह संख्या : 195 उम्र : 56 लिंग : महिला	FCD2278901 फोटो उपलब्ध	1065 निर्वाचक का नाम : रामकिशन पिता का नाम: रामदयाल गृह संख्या : 195 उम्र : 39 लिंग : पुरुष	FCD2278893 फोटो उपलब्ध
1066 निर्वाचक का नाम : संतोष पिता का नाम: रामदयाल गृह संख्या : 195 उम्र : 39 लिंग : पुरुष	YTI0266783 फोटो उपलब्ध	1067 निर्वाचक का नाम : मीनक्षी पति का नाम: संतोष गृह संख्या : 195 उम्र : 39 लिंग : महिला	YTI0773457 फोटो उपलब्ध	1068 निर्वाचक का नाम : राधा पति का नाम: रामकिशन गृह संख्या : 195 उम्र : 37 लिंग : महिला	YTI0266775 फोटो उपलब्ध
1069 निर्वाचक का नाम : राजेन्द्र पिता का नाम: रामलाल गृह संख्या : 197 उम्र : 58 लिंग : पुरुष	FCD1398957 फोटो उपलब्ध	1070 निर्वाचक का नाम : सावित्री पति का नाम: राजेन्द्र गृह संख्या : 197 उम्र : 43 लिंग : महिला	YTI0122317 फोटो उपलब्ध	1071 निर्वाचक का नाम : राधा इवने पिता का नाम: राजेंद्र इवने गृह संख्या : 197 उम्र : 24 लिंग : महिला	YTI2378305 फोटो उपलब्ध
1072 निर्वाचक का नाम : लालमन बिहारे पिता का नाम: जिल्लु बिहारे गृह संख्या : 132 उम्र : 81 लिंग : पुरुष	FCD1491026 फोटो उपलब्ध	1073 निर्वाचक का नाम : ललेश यादव पिता का नाम: शेषकरण यादव गृह संख्या : गोडूमंडई उम्र : 22 लिंग : पुरुष	YTI2761807 फोटो उपलब्ध	1074 निर्वाचक का नाम : चंपा पति का नाम: शिवप्रसाद गृह संख्या : 121 उम्र : 48 लिंग : महिला	FCD2278976 फोटो उपलब्ध
1075 निर्वाचक का नाम : मालती पति का नाम: मोहन गृह संख्या : 127 उम्र : 44 लिंग : महिला	YTI0306712 फोटो उपलब्ध				

विधान सभा क्षेत्र की संख्या व नाम : 132-घोडाडोंगी
घटक I - परिवर्धन सूची 1 (23-12-2025 से 21-02-2026 तक)

<p>1076 1 YTI2936367</p> <p>निर्वाचक का नाम : रेखा नागले पति का नाम: अजीत नागले गृह संख्या : 115 उम्र : 33 लिंग : महिला</p> <p>फोटो उपलब्ध</p>	<p>1077 1 YTI2940542</p> <p>निर्वाचक का नाम : योगराज खोबरे पिता का नाम: सुबेदार खोबरे गृह संख्या : 72 उम्र : 30 लिंग : पुरुष</p> <p>फोटो उपलब्ध</p>	<p>1078 1 YTI2942183</p> <p>निर्वाचक का नाम : श्रष्टी यादव पति का नाम: रामशंकर यादव गृह संख्या : 80 उम्र : 22 लिंग : महिला</p> <p>फोटो उपलब्ध</p>
<p>1079 1 YTI2960896</p> <p>निर्वाचक का नाम : शिवानी चौहान पति का नाम: भारत चौहान गृह संख्या : 70 उम्र : 21 लिंग : महिला</p> <p>फोटो उपलब्ध</p>	<p>1080 1 YTI2964146</p> <p>निर्वाचक का नाम : पलक खोबरे पिता का नाम: रविशंकर खोबरे गृह संख्या : 81क उम्र : 20 लिंग : महिला</p> <p>फोटो उपलब्ध</p>	<p>1081 1 YTI2964542</p> <p>निर्वाचक का नाम : शिल्पा चौहान पिता का नाम: तुलाराम चौहान गृह संख्या : 155 उम्र : 18 लिंग : महिला</p> <p>फोटो उपलब्ध</p>

निर्वाचकों का विवरण :

A) मतदाताओं की संख्या :

	नामावली का प्रकार	निर्वाचक नामावली की पहचान :	मतदाताओं की संख्या :				
			पुरुष	महिला	तृतीय लिंग	कुल	
I	मूल	मूल नामावली	विशेष गहन पुनरीक्षण 2026 की मूल नामावली एवं समस्त अनुपूरकों को एकीकृत कर	549	526	0	1075
II	घटक I - परिवर्धन सूची	पूरक 1	विशेष गहन पुनरीक्षण - 2026	1	5	0	6
III	घटक II - विलोपन सूची	पूरक 1	विशेष गहन पुनरीक्षण - 2026	0	0	0	0
IV	लिंग में संशोधन के कारण अंतर			0	0	0	0
पुनरीक्षण के बाद इस नामावली में शुद्ध निर्वाचक (I+II-III+IV)				550	531	0	1081

B) संशोधनों की संख्या :

नामावली का प्रकार	निर्वाचक नामावली की पहचान :	संशोधनों की संख्या :
पूरक 1	विशेष गहन पुनरीक्षण - 2026	3

निर्वाचक रजिस्ट्रीकरण अधिकारी द्वारा जारी

E-मृत्यु, S-स्थानांतरित, R-दोहरी प्रविष्टि, M-लापता, Q-अहर्ता नहीं