

## निर्वाचक नामावली 2026 S12 मध्य प्रदेश

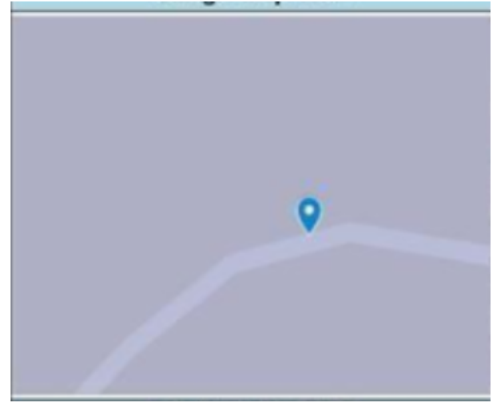
|                                                                                                                           |                          |                                                                                                                                                                                                                                                                                                                                                                                                                                                                                                                                                                                                                        |       |            |     |                         |          |  |       |   |  |            |                     |  |            |          |  |                |          |  |       |          |  |      |         |  |         |          |  |
|---------------------------------------------------------------------------------------------------------------------------|--------------------------|------------------------------------------------------------------------------------------------------------------------------------------------------------------------------------------------------------------------------------------------------------------------------------------------------------------------------------------------------------------------------------------------------------------------------------------------------------------------------------------------------------------------------------------------------------------------------------------------------------------------|-------|------------|-----|-------------------------|----------|--|-------|---|--|------------|---------------------|--|------------|----------|--|----------------|----------|--|-------|----------|--|------|---------|--|---------|----------|--|
| विधान सभा क्षेत्र की संख्या, नाम व आरक्षण स्थिति : 132 - घोडाडोंगरी (अ.ज.जा.)                                             |                          | भाग संख्या : : 266                                                                                                                                                                                                                                                                                                                                                                                                                                                                                                                                                                                                     |       |            |     |                         |          |  |       |   |  |            |                     |  |            |          |  |                |          |  |       |          |  |      |         |  |         |          |  |
| संसदीय निर्वाचन क्षेत्र की संख्या, नाम व आरक्षण स्थिति, जिसमें विधान सभा निर्वाचन क्षेत्र स्थित है : 29 - बैतूल (अ.ज.जा.) |                          |                                                                                                                                                                                                                                                                                                                                                                                                                                                                                                                                                                                                                        |       |            |     |                         |          |  |       |   |  |            |                     |  |            |          |  |                |          |  |       |          |  |      |         |  |         |          |  |
| <b>1. पुनरीक्षण का विवरण</b>                                                                                              |                          |                                                                                                                                                                                                                                                                                                                                                                                                                                                                                                                                                                                                                        |       |            |     |                         |          |  |       |   |  |            |                     |  |            |          |  |                |          |  |       |          |  |      |         |  |         |          |  |
| पुनरीक्षण का वर्ष :                                                                                                       | 2026                     | <b>निर्वाचक नामावली की पहचान :</b>                                                                                                                                                                                                                                                                                                                                                                                                                                                                                                                                                                                     |       |            |     |                         |          |  |       |   |  |            |                     |  |            |          |  |                |          |  |       |          |  |      |         |  |         |          |  |
| अर्हता तिथि :                                                                                                             | 01-01-2026               | विशेष गहन पुनरीक्षण 2026 की मूल नामावली एवं समस्त अनुपूरकों को एकीकृत कर                                                                                                                                                                                                                                                                                                                                                                                                                                                                                                                                               |       |            |     |                         |          |  |       |   |  |            |                     |  |            |          |  |                |          |  |       |          |  |      |         |  |         |          |  |
| पुनरीक्षण का स्वरूप :                                                                                                     | विशेष गहन पुनरीक्षण 2026 |                                                                                                                                                                                                                                                                                                                                                                                                                                                                                                                                                                                                                        |       |            |     |                         |          |  |       |   |  |            |                     |  |            |          |  |                |          |  |       |          |  |      |         |  |         |          |  |
| प्रकाशन की तिथि :                                                                                                         | 21-02-2026               |                                                                                                                                                                                                                                                                                                                                                                                                                                                                                                                                                                                                                        |       |            |     |                         |          |  |       |   |  |            |                     |  |            |          |  |                |          |  |       |          |  |      |         |  |         |          |  |
| <b>2. भाग व मतदान क्षेत्र का विवरण :</b>                                                                                  |                          |                                                                                                                                                                                                                                                                                                                                                                                                                                                                                                                                                                                                                        |       |            |     |                         |          |  |       |   |  |            |                     |  |            |          |  |                |          |  |       |          |  |      |         |  |         |          |  |
| भाग में आने वाले अनुभागों की संख्या और नाम :                                                                              |                          |                                                                                                                                                                                                                                                                                                                                                                                                                                                                                                                                                                                                                        |       |            |     |                         |          |  |       |   |  |            |                     |  |            |          |  |                |          |  |       |          |  |      |         |  |         |          |  |
| 1-प्र ह नं 23 दुधिया                                                                                                      |                          | <table style="width: 100%; border-collapse: collapse;"> <tr> <td style="width: 60%;">मुख्य शहर / मुख्य ग्राम</td> <td style="width: 20%;">: दूधिया</td> <td style="width: 20%;"></td> </tr> <tr> <td>वार्ड</td> <td>: </td> <td></td> </tr> <tr> <td>पोस्ट ऑफिस</td> <td>: दुधिया शाखा डाकघर</td> <td></td> </tr> <tr> <td>पुलिस थाना</td> <td>: चिचोली</td> <td></td> </tr> <tr> <td>स्थानीय संस्था</td> <td>: दुधिया</td> <td></td> </tr> <tr> <td>ब्लॉक</td> <td>: चिचोली</td> <td></td> </tr> <tr> <td>जिला</td> <td>: बैतूल</td> <td></td> </tr> <tr> <td>पिन कोड</td> <td>: 460330</td> <td></td> </tr> </table> |       |            |     | मुख्य शहर / मुख्य ग्राम | : दूधिया |  | वार्ड | : |  | पोस्ट ऑफिस | : दुधिया शाखा डाकघर |  | पुलिस थाना | : चिचोली |  | स्थानीय संस्था | : दुधिया |  | ब्लॉक | : चिचोली |  | जिला | : बैतूल |  | पिन कोड | : 460330 |  |
| मुख्य शहर / मुख्य ग्राम                                                                                                   | : दूधिया                 |                                                                                                                                                                                                                                                                                                                                                                                                                                                                                                                                                                                                                        |       |            |     |                         |          |  |       |   |  |            |                     |  |            |          |  |                |          |  |       |          |  |      |         |  |         |          |  |
| वार्ड                                                                                                                     | :                        |                                                                                                                                                                                                                                                                                                                                                                                                                                                                                                                                                                                                                        |       |            |     |                         |          |  |       |   |  |            |                     |  |            |          |  |                |          |  |       |          |  |      |         |  |         |          |  |
| पोस्ट ऑफिस                                                                                                                | : दुधिया शाखा डाकघर      |                                                                                                                                                                                                                                                                                                                                                                                                                                                                                                                                                                                                                        |       |            |     |                         |          |  |       |   |  |            |                     |  |            |          |  |                |          |  |       |          |  |      |         |  |         |          |  |
| पुलिस थाना                                                                                                                | : चिचोली                 |                                                                                                                                                                                                                                                                                                                                                                                                                                                                                                                                                                                                                        |       |            |     |                         |          |  |       |   |  |            |                     |  |            |          |  |                |          |  |       |          |  |      |         |  |         |          |  |
| स्थानीय संस्था                                                                                                            | : दुधिया                 |                                                                                                                                                                                                                                                                                                                                                                                                                                                                                                                                                                                                                        |       |            |     |                         |          |  |       |   |  |            |                     |  |            |          |  |                |          |  |       |          |  |      |         |  |         |          |  |
| ब्लॉक                                                                                                                     | : चिचोली                 |                                                                                                                                                                                                                                                                                                                                                                                                                                                                                                                                                                                                                        |       |            |     |                         |          |  |       |   |  |            |                     |  |            |          |  |                |          |  |       |          |  |      |         |  |         |          |  |
| जिला                                                                                                                      | : बैतूल                  |                                                                                                                                                                                                                                                                                                                                                                                                                                                                                                                                                                                                                        |       |            |     |                         |          |  |       |   |  |            |                     |  |            |          |  |                |          |  |       |          |  |      |         |  |         |          |  |
| पिन कोड                                                                                                                   | : 460330                 |                                                                                                                                                                                                                                                                                                                                                                                                                                                                                                                                                                                                                        |       |            |     |                         |          |  |       |   |  |            |                     |  |            |          |  |                |          |  |       |          |  |      |         |  |         |          |  |
| <b>3. मतदान केंद्र का विवरण</b>                                                                                           |                          |                                                                                                                                                                                                                                                                                                                                                                                                                                                                                                                                                                                                                        |       |            |     |                         |          |  |       |   |  |            |                     |  |            |          |  |                |          |  |       |          |  |      |         |  |         |          |  |
| मतदान केंद्र की संख्या व नाम :                                                                                            |                          | मतदान केन्द्र की विशेष हैसियत<br>(पुरुष/महिला/सामान्य) :                                                                                                                                                                                                                                                                                                                                                                                                                                                                                                                                                               |       | सामान्य    |     |                         |          |  |       |   |  |            |                     |  |            |          |  |                |          |  |       |          |  |      |         |  |         |          |  |
| 266 - दूधिया                                                                                                              |                          | इस मतदान क्षेत्र के सहायक<br>(ऑक्जिलियरी) मतदान केन्द्रों की संख्या :                                                                                                                                                                                                                                                                                                                                                                                                                                                                                                                                                  |       | 0          |     |                         |          |  |       |   |  |            |                     |  |            |          |  |                |          |  |       |          |  |      |         |  |         |          |  |
| मतदान केंद्र का भवन व पता :                                                                                               |                          |                                                                                                                                                                                                                                                                                                                                                                                                                                                                                                                                                                                                                        |       |            |     |                         |          |  |       |   |  |            |                     |  |            |          |  |                |          |  |       |          |  |      |         |  |         |          |  |
| शा. प्रा. शा. भवन मेघनाथ ढाना दुधिया                                                                                      |                          |                                                                                                                                                                                                                                                                                                                                                                                                                                                                                                                                                                                                                        |       |            |     |                         |          |  |       |   |  |            |                     |  |            |          |  |                |          |  |       |          |  |      |         |  |         |          |  |
| <b>4. मतदाताओं की संख्या :</b>                                                                                            |                          |                                                                                                                                                                                                                                                                                                                                                                                                                                                                                                                                                                                                                        |       |            |     |                         |          |  |       |   |  |            |                     |  |            |          |  |                |          |  |       |          |  |      |         |  |         |          |  |
| आरंभिक क्रम                                                                                                               | अंतिम क्रम               | मतदाताओं की संख्या                                                                                                                                                                                                                                                                                                                                                                                                                                                                                                                                                                                                     |       |            |     |                         |          |  |       |   |  |            |                     |  |            |          |  |                |          |  |       |          |  |      |         |  |         |          |  |
| संख्या                                                                                                                    | संख्या                   | पुरुष                                                                                                                                                                                                                                                                                                                                                                                                                                                                                                                                                                                                                  | महिला | तृतीय लिंग | कुल |                         |          |  |       |   |  |            |                     |  |            |          |  |                |          |  |       |          |  |      |         |  |         |          |  |
| 1                                                                                                                         | 899                      | 434                                                                                                                                                                                                                                                                                                                                                                                                                                                                                                                                                                                                                    | 464   | 0          | 898 |                         |          |  |       |   |  |            |                     |  |            |          |  |                |          |  |       |          |  |      |         |  |         |          |  |

निर्वाचक रजिस्ट्रीकरण अधिकारी द्वारा जारी

Nazri Naksha



Google Map View



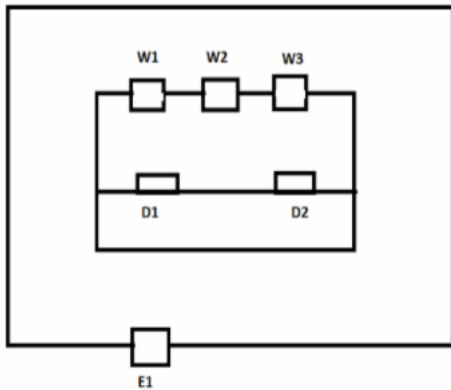
Polling Station Building Front View



मतदान केंद्र के सामने का फ़ोटो



Cad View



Key MAP View



|    |            |                                                                                                          |             |    |            |                                                                                                          |             |    |            |                                                                                                              |             |
|----|------------|----------------------------------------------------------------------------------------------------------|-------------|----|------------|----------------------------------------------------------------------------------------------------------|-------------|----|------------|--------------------------------------------------------------------------------------------------------------|-------------|
| 1  | YTI2916591 | निर्वाचक का नाम : राकेश उईके<br>पिता का नाम: जगन उईके<br>गृह संख्या : 80<br>उम्र : 27 लिंग : पुरुष       | फोटो उपलब्ध | 2  | YTI0201087 | निर्वाचक का नाम : जुगनी इवने<br>पति का नाम: गंगू इवने<br>गृह संख्या : 90<br>उम्र : 57 लिंग : महिला       | फोटो उपलब्ध | 3  | YTI1238765 | निर्वाचक का नाम : सुशीला इवने<br>पति का नाम: रमेश इवने<br>गृह संख्या : 90<br>उम्र : 34 लिंग : महिला          | फोटो उपलब्ध |
| 4  | YTI0102145 | निर्वाचक का नाम : बबू सिंह इवने<br>पिता का नाम: मदनलाल इवने<br>गृह संख्या : 98<br>उम्र : 39 लिंग : पुरुष | फोटो उपलब्ध | 5  | YTI2170389 | निर्वाचक का नाम : रुखमी करोचे<br>पति का नाम: कनु करोचे<br>गृह संख्या : 101<br>उम्र : 58 लिंग : महिला     | फोटो उपलब्ध | 6  | FCD1380773 | निर्वाचक का नाम : कनु करोचे<br>पिता का नाम: गौरा करोचे<br>गृह संख्या : 101<br>उम्र : 56 लिंग : पुरुष         | फोटो उपलब्ध |
| 7  | YTI1294073 | निर्वाचक का नाम : भाग्यती<br>पिता का नाम: महेन्द्र<br>गृह संख्या : 101<br>उम्र : 35 लिंग : पुरुष         | फोटो उपलब्ध | 8  | YTI1088616 | निर्वाचक का नाम : महेन्द्र<br>पिता का नाम: खन्नु<br>गृह संख्या : 101<br>उम्र : 31 लिंग : पुरुष           | फोटो उपलब्ध | 9  | YTI2929974 | निर्वाचक का नाम : दीपक करोचे<br>पिता का नाम: कनु करोचे<br>गृह संख्या : 101<br>उम्र : 26 लिंग : पुरुष         | फोटो उपलब्ध |
| 10 | FCD1381169 | निर्वाचक का नाम : भागो करोचे<br>पति का नाम: बाबूलाल करोचे<br>गृह संख्या : 102<br>उम्र : 59 लिंग : महिला  | फोटो उपलब्ध | 11 | FCD1381177 | निर्वाचक का नाम : बाबूलाल करोचे<br>पिता का नाम: दामु करोचे<br>गृह संख्या : 102<br>उम्र : 43 लिंग : पुरुष | फोटो उपलब्ध | 12 | YTI2156636 | निर्वाचक का नाम : मंगलसिंग करोचे<br>पिता का नाम: दामु करोचे<br>गृह संख्या : 103<br>उम्र : 67 लिंग : पुरुष    | फोटो उपलब्ध |
| 13 | FCD1197169 | निर्वाचक का नाम : ट्रेपदी<br>पति का नाम: मंगल सिंग<br>गृह संख्या : 103<br>उम्र : 65 लिंग : महिला         | फोटो उपलब्ध | 14 | YTI1306802 | निर्वाचक का नाम : चन्द्रकला<br>पति का नाम: बन्टीलाल करोचे<br>गृह संख्या : 103<br>उम्र : 41 लिंग : महिला  | फोटो उपलब्ध | 15 | FCD1310572 | निर्वाचक का नाम : बंटीलाल करोचे<br>पिता का नाम: मंगलसिंग करोचे<br>गृह संख्या : 103<br>उम्र : 40 लिंग : पुरुष | फोटो उपलब्ध |
| 16 | YTI1026160 | निर्वाचक का नाम : सूरज करोचे<br>पिता का नाम: मंगल सिंग<br>गृह संख्या : 103<br>उम्र : 36 लिंग : पुरुष     | फोटो उपलब्ध | 17 | YTI1026178 | निर्वाचक का नाम : बसन्ती<br>पति का नाम: सूरज<br>गृह संख्या : 103<br>उम्र : 33 लिंग : महिला               | फोटो उपलब्ध | 18 | YTI2338697 | निर्वाचक का नाम : रमी<br>पति का नाम: ढोडू<br>गृह संख्या : 104<br>उम्र : 61 लिंग : महिला                      | फोटो उपलब्ध |
| 19 | YTI0101972 | निर्वाचक का नाम : लक्ष्मी इवने<br>पति का नाम: रतिराम इवने<br>गृह संख्या : 104<br>उम्र : 42 लिंग : महिला  | फोटो उपलब्ध | 20 | FCD2297695 | निर्वाचक का नाम : रतिराम इवने<br>पिता का नाम: ढोडू इवने<br>गृह संख्या : 104<br>उम्र : 41 लिंग : पुरुष    | फोटो उपलब्ध | 21 | YTI0706655 | निर्वाचक का नाम : मनिराम<br>पिता का नाम: ढोडू<br>गृह संख्या : 105<br>उम्र : 49 लिंग : पुरुष                  | फोटो उपलब्ध |
| 22 | FCD1310713 | निर्वाचक का नाम : सुगन्ता<br>पति का नाम: मनिराम<br>गृह संख्या : 105<br>उम्र : 47 लिंग : महिला            | फोटो उपलब्ध | 23 | YTI2043776 | निर्वाचक का नाम : सरस्वती इवने<br>पति का नाम: अशोक इवने<br>गृह संख्या : 105<br>उम्र : 29 लिंग : महिला    | फोटो उपलब्ध | 24 | YTI1343227 | निर्वाचक का नाम : अशोक इवने<br>पिता का नाम: मनीराम इवने<br>गृह संख्या : 105<br>उम्र : 27 लिंग : पुरुष        | फोटो उपलब्ध |
| 25 | YTI2709582 | निर्वाचक का नाम : ज्योति इवने<br>पति का नाम: अलकेश इवने<br>गृह संख्या : 105<br>उम्र : 23 लिंग : महिला    | फोटो उपलब्ध | 26 | YTI2709608 | निर्वाचक का नाम : अलकेश इवने<br>पिता का नाम: मनीराम इवने<br>गृह संख्या : 105<br>उम्र : 21 लिंग : पुरुष   | फोटो उपलब्ध | 27 | FCD0982991 | निर्वाचक का नाम : चुत्री<br>पिता का नाम: चतरु<br>गृह संख्या : 106<br>उम्र : 75 लिंग : पुरुष                  | फोटो उपलब्ध |
| 28 | YTI2170397 | निर्वाचक का नाम : लाडो<br>पति का नाम: चुत्री<br>गृह संख्या : 106<br>उम्र : 71 लिंग : महिला               | फोटो उपलब्ध | 29 | FCD0982983 | निर्वाचक का नाम : सुरजू उईके<br>पिता का नाम: सुरजू उईके<br>गृह संख्या : 106<br>उम्र : 41 लिंग : पुरुष    | फोटो उपलब्ध | 30 | FCD1380765 | निर्वाचक का नाम : बुजली उईके<br>पति का नाम: सुरजू उईके<br>गृह संख्या : 106<br>उम्र : 39 लिंग : महिला         | फोटो उपलब्ध |

|      |            |                                                                                                               |             |    |            |                                                                                                              |             |    |            |                                                                                                            |             |
|------|------------|---------------------------------------------------------------------------------------------------------------|-------------|----|------------|--------------------------------------------------------------------------------------------------------------|-------------|----|------------|------------------------------------------------------------------------------------------------------------|-------------|
| 31   | FCD1454651 | निर्वाचक का नाम : कलिराम उडके<br>पिता का नाम: चुन्नीलाल उडके<br>गृह संख्या : 106<br>उम्र : 38 लिंग : पुरुष    | फोटो उपलब्ध | 32 | YTI0610873 | निर्वाचक का नाम : फूलता उडके<br>पति का नाम: कलीराम उडके<br>गृह संख्या : 106<br>उम्र : 38 लिंग : महिला        | फोटो उपलब्ध | 33 | YTI1753276 | निर्वाचक का नाम : मनोज उडके<br>पिता का नाम: सूरजु उडके<br>गृह संख्या : 106<br>उम्र : 26 लिंग : पुरुष       | फोटो उपलब्ध |
| 34   | YTI2700524 | निर्वाचक का नाम : भजन्ती उडके<br>पति का नाम: मनोज उडके<br>गृह संख्या : 106<br>उम्र : 25 लिंग : महिला          | फोटो उपलब्ध | 35 | YTI1660687 | निर्वाचक का नाम : गुन्जी उडके<br>पति का नाम: फगनू उडके<br>गृह संख्या : 108<br>उम्र : 55 लिंग : महिला         | फोटो उपलब्ध | 36 | YTI0185983 | निर्वाचक का नाम : फगनू उडके<br>पिता का नाम: शिवदीन उडके<br>गृह संख्या : 108<br>उम्र : 53 लिंग : पुरुष      | फोटो उपलब्ध |
| 37   | YTI1431972 | निर्वाचक का नाम : मुकेश उडके<br>पिता का नाम: फगनू उडके<br>गृह संख्या : 108<br>उम्र : 32 लिंग : पुरुष          | फोटो उपलब्ध | 38 | YTI1343151 | निर्वाचक का नाम : जितेश उडके<br>पिता का नाम: फगनू उडके<br>गृह संख्या : 108<br>उम्र : 29 लिंग : पुरुष         | फोटो उपलब्ध | 39 | YTI2494532 | निर्वाचक का नाम : कमलती उडके<br>पति का नाम: मुकेश उडके<br>गृह संख्या : 108<br>उम्र : 29 लिंग : महिला       | फोटो उपलब्ध |
| 40   | YTI1737139 | निर्वाचक का नाम : कमलेश उडके<br>पिता का नाम: फगनू उडके<br>गृह संख्या : 108<br>उम्र : 27 लिंग : पुरुष          | फोटो उपलब्ध | 41 | YTI2033140 | निर्वाचक का नाम : अनिता उडके<br>पति का नाम: कमलेश उडके<br>गृह संख्या : 108<br>उम्र : 27 लिंग : महिला         | फोटो उपलब्ध | 42 | YTI2170579 | निर्वाचक का नाम : सम्पू धुर्वे<br>पिता का नाम: चिपू धुर्वे<br>गृह संख्या : 109<br>उम्र : 78 लिंग : पुरुष   | फोटो उपलब्ध |
| 43   | YTI2170587 | निर्वाचक का नाम : बब्बू<br>पिता का नाम: सम्पू<br>गृह संख्या : 109<br>उम्र : 61 लिंग : पुरुष                   | फोटो उपलब्ध | 44 | YTI2170595 | निर्वाचक का नाम : मलिया<br>पति का नाम: बब्बू<br>गृह संख्या : 109<br>उम्र : 59 लिंग : महिला                   | फोटो उपलब्ध | 45 | YTI2283463 | निर्वाचक का नाम : मीना धुर्वे<br>पति का नाम: बस्तीराम धुर्वे<br>गृह संख्या : 109<br>उम्र : 32 लिंग : महिला | फोटो उपलब्ध |
| 46   | YTI2283471 | निर्वाचक का नाम : बस्तीराम धुर्वे<br>पिता का नाम: बब्बू धुर्वे<br>गृह संख्या : 109<br>उम्र : 27 लिंग : पुरुष  | फोटो उपलब्ध | 47 | FCD1380864 | निर्वाचक का नाम : दीमू<br>पिता का नाम: वक्कू<br>गृह संख्या : 110<br>उम्र : 49 लिंग : पुरुष                   | फोटो उपलब्ध | 48 | FCD1380872 | निर्वाचक का नाम : रामप्यारी<br>पति का नाम: दीमू<br>गृह संख्या : 110<br>उम्र : 47 लिंग : महिला              | फोटो उपलब्ध |
| 49   | YTI1752575 | निर्वाचक का नाम : अजय धुर्वे<br>पिता का नाम: दीमू धुर्वे<br>गृह संख्या : 110<br>उम्र : 26 लिंग : पुरुष        | फोटो उपलब्ध | 50 | YTI2383644 | निर्वाचक का नाम : श्यामवती धुर्वे<br>पति का नाम: अजय धुर्वे<br>गृह संख्या : 110<br>उम्र : 26 लिंग : महिला    | फोटो उपलब्ध | 51 | FCD2297703 | निर्वाचक का नाम : सूरजु धुर्वे<br>पिता का नाम: रामजी धुर्वे<br>गृह संख्या : 111<br>उम्र : 56 लिंग : पुरुष  | फोटो उपलब्ध |
| # 52 | YTI0185975 | निर्वाचक का नाम : सुदिपा धुर्वे<br>पति का नाम: सूरजू<br>गृह संख्या : 111<br>उम्र : 50 लिंग : महिला            | फोटो उपलब्ध | 53 | YTI1088632 | निर्वाचक का नाम : बबली<br>पति का नाम: गुड्डू धुर्वे<br>गृह संख्या : 111<br>उम्र : 37 लिंग : महिला            | फोटो उपलब्ध | 54 | YTI1088624 | निर्वाचक का नाम : गुड्डू धुर्वे<br>पिता का नाम: सूरजू<br>गृह संख्या : 111<br>उम्र : 35 लिंग : पुरुष        | फोटो उपलब्ध |
| 55   | YTI1342880 | निर्वाचक का नाम : सुभाष<br>पिता का नाम: सूरजु<br>गृह संख्या : 111<br>उम्र : 30 लिंग : पुरुष                   | फोटो उपलब्ध | 56 | YTI2338630 | निर्वाचक का नाम : जगनू<br>पिता का नाम: मिंजु<br>गृह संख्या : 112<br>उम्र : 71 लिंग : पुरुष                   | फोटो उपलब्ध | 57 | YTI0185991 | निर्वाचक का नाम : झब्बो<br>पति का नाम: जगनू<br>गृह संख्या : 112<br>उम्र : 70 लिंग : महिला                  | फोटो उपलब्ध |
| 58   | YTI1026111 | निर्वाचक का नाम : सैवंती धुर्वे<br>पति का नाम: मुन्नालाल धुर्वे<br>गृह संख्या : 112<br>उम्र : 36 लिंग : महिला | फोटो उपलब्ध | 59 | YTI1026186 | निर्वाचक का नाम : मुन्नालाल धुर्वे<br>पिता का नाम: जगनू धुर्वे<br>गृह संख्या : 112<br>उम्र : 35 लिंग : पुरुष | फोटो उपलब्ध | 60 | YTI2391191 | निर्वाचक का नाम : बाबूलाल धुर्वे<br>पिता का नाम: जगनू धुर्वे<br>गृह संख्या : 112<br>उम्र : 31 लिंग : पुरुष | फोटो उपलब्ध |

|      |            |                                                                                                             |             |    |            |                                                                                                              |             |    |            |                                                                                                              |             |
|------|------------|-------------------------------------------------------------------------------------------------------------|-------------|----|------------|--------------------------------------------------------------------------------------------------------------|-------------|----|------------|--------------------------------------------------------------------------------------------------------------|-------------|
| 61   | YTI2496800 | निर्वाचक का नाम : रूखमा धुर्वे<br>पति का नाम: बाबूलाल धुर्वे<br>गृह संख्या : 112<br>उम्र : 29 लिंग : महिला  | फोटो उपलब्ध | 62 | YTI2289338 | निर्वाचक का नाम : सुम्मो इवने<br>पति का नाम: शोभाराम इवने<br>गृह संख्या : 113<br>उम्र : 69 लिंग : महिला      | फोटो उपलब्ध | 63 | FCD1380898 | निर्वाचक का नाम : शोभाराम इवने<br>पिता का नाम: जीवना इवने<br>गृह संख्या : 113<br>उम्र : 68 लिंग : पुरुष      | फोटो उपलब्ध |
| 64   | FCD1380682 | निर्वाचक का नाम : मुन्ना इवने<br>पिता का नाम: शोभाराम इवने<br>गृह संख्या : 113<br>उम्र : 45 लिंग : पुरुष    | फोटो उपलब्ध | 65 | FCD1380658 | निर्वाचक का नाम : काडमी<br>पति का नाम: मुन्ना<br>गृह संख्या : 113<br>उम्र : 43 लिंग : महिला                  | फोटो उपलब्ध | 66 | YTI0101998 | निर्वाचक का नाम : गुलाब सिंह इवने<br>पिता का नाम: शोभाराम इवने<br>गृह संख्या : 113<br>उम्र : 39 लिंग : पुरुष | फोटो उपलब्ध |
| 67   | YTI1278340 | निर्वाचक का नाम : मैना इवने<br>पति का नाम: अर्जुन इवने<br>गृह संख्या : 113<br>उम्र : 38 लिंग : महिला        | फोटो उपलब्ध | 68 | YTI1278423 | निर्वाचक का नाम : अर्जुन इवने<br>पिता का नाम: शोभाराम इवने<br>गृह संख्या : 113<br>उम्र : 33 लिंग : पुरुष     | फोटो उपलब्ध | 69 | YTI1458892 | निर्वाचक का नाम : बबली इवने<br>पति का नाम: भीम इवने<br>गृह संख्या : 113<br>उम्र : 33 लिंग : महिला            | फोटो उपलब्ध |
| # 70 | YTI1278365 | निर्वाचक का नाम : भीम इवने<br>पिता का नाम: शोभाराम इवने<br>गृह संख्या : 113<br>उम्र : 30 लिंग : पुरुष       | फोटो उपलब्ध | 71 | YTI2478642 | निर्वाचक का नाम : छोटेलाल इवने<br>पिता का नाम: खेड़ा इवने<br>गृह संख्या : 113/1<br>उम्र : 60 लिंग : पुरुष    | फोटो उपलब्ध | 72 | YTI2578664 | निर्वाचक का नाम : दुर्गेश इवने<br>पिता का नाम: छोटेलाल इवने<br>गृह संख्या : 113/1<br>उम्र : 34 लिंग : पुरुष  | फोटो उपलब्ध |
| 73   | FCD2242618 | निर्वाचक का नाम : जुगनी करोचे<br>पति का नाम: सोनू करोचे<br>गृह संख्या : 114<br>उम्र : 63 लिंग : महिला       | फोटो उपलब्ध | 74 | YTI0201319 | निर्वाचक का नाम : किसन करोचे<br>पिता का नाम: सोनू करोचे<br>गृह संख्या : 114<br>उम्र : 41 लिंग : पुरुष        | फोटो उपलब्ध | 75 | FCD1380732 | निर्वाचक का नाम : बिसन<br>पिता का नाम: सोनू<br>गृह संख्या : 114<br>उम्र : 41 लिंग : पुरुष                    | फोटो उपलब्ध |
| 76   | YTI1386408 | निर्वाचक का नाम : राधा<br>पति का नाम: किसन<br>गृह संख्या : 114<br>उम्र : 34 लिंग : महिला                    | फोटो उपलब्ध | 77 | YTI2700839 | निर्वाचक का नाम : रविता करोचे<br>पति का नाम: रविन्द्र करोचे<br>गृह संख्या : 114<br>उम्र : 26 लिंग : महिला    | फोटो उपलब्ध | 78 | YTI2450971 | निर्वाचक का नाम : रविन्द्र करोचे<br>पिता का नाम: किसन करोचे<br>गृह संख्या : 114<br>उम्र : 23 लिंग : पुरुष    | फोटो उपलब्ध |
| 79   | YTI2826303 | निर्वाचक का नाम : योगेश करोचे<br>पिता का नाम: किसन करोचे<br>गृह संख्या : 114<br>उम्र : 21 लिंग : पुरुष      | फोटो उपलब्ध | 80 | YTI2170603 | निर्वाचक का नाम : सुरेंद्र करोचे<br>पिता का नाम: दामु करोचे<br>गृह संख्या : 115<br>उम्र : 61 लिंग : पुरुष    | फोटो उपलब्ध | 81 | FCD1380849 | निर्वाचक का नाम : मुन्नी करोचे<br>पति का नाम: सुरेंद्र करोचे<br>गृह संख्या : 115<br>उम्र : 59 लिंग : महिला   | फोटो उपलब्ध |
| 82   | YTI0773945 | निर्वाचक का नाम : रामबाई करोचे<br>पति का नाम: श्रीराम करोचे<br>गृह संख्या : 115<br>उम्र : 36 लिंग : महिला   | फोटो उपलब्ध | 83 | YTI0773952 | निर्वाचक का नाम : श्रीराम करोचे<br>पिता का नाम: सुरेंद्र करोचे<br>गृह संख्या : 115<br>उम्र : 34 लिंग : पुरुष | फोटो उपलब्ध | 84 | FCD1380880 | निर्वाचक का नाम : जगन उडके<br>पिता का नाम: छतर सिंग उडके<br>गृह संख्या : 116<br>उम्र : 55 लिंग : पुरुष       | फोटो उपलब्ध |
| 85   | YTI1342856 | निर्वाचक का नाम : दिलीप<br>पिता का नाम: जगन<br>गृह संख्या : 116<br>उम्र : 39 लिंग : पुरुष                   | फोटो उपलब्ध | 86 | YTI1342864 | निर्वाचक का नाम : लक्ष्मी<br>पति का नाम: दिलीप<br>गृह संख्या : 116<br>उम्र : 37 लिंग : महिला                 | फोटो उपलब्ध | 87 | FCD1197870 | निर्वाचक का नाम : फूलो उडके<br>पति का नाम: जुगराम उडके<br>गृह संख्या : 116/1<br>उम्र : 72 लिंग : महिला       | फोटो उपलब्ध |
| 88   | FCD1197862 | निर्वाचक का नाम : जुगराम उडके<br>पिता का नाम: छतर सिंग उडके<br>गृह संख्या : 116/1<br>उम्र : 66 लिंग : पुरुष | फोटो उपलब्ध | 89 | FCD1381227 | निर्वाचक का नाम : मन्तो उडके<br>पति का नाम: चिक्कु उडके<br>गृह संख्या : 116/1<br>उम्र : 45 लिंग : महिला      | फोटो उपलब्ध | 90 | YTI2259224 | निर्वाचक का नाम : चिक्कु उडके<br>पिता का नाम: जुगराम उडके<br>गृह संख्या : 116/1<br>उम्र : 42 लिंग : पुरुष    | फोटो उपलब्ध |

|     |            |                                                                                                              |             |     |            |                                                                                                             |             |     |            |                                                                                                            |             |
|-----|------------|--------------------------------------------------------------------------------------------------------------|-------------|-----|------------|-------------------------------------------------------------------------------------------------------------|-------------|-----|------------|------------------------------------------------------------------------------------------------------------|-------------|
| 91  | YTI1386341 | निर्वाचक का नाम : प्रेमसिंग उडके<br>पिता का नाम: जुगराम उडके<br>गृह संख्या : 116/1<br>उम्र : 35 लिंग : पुरुष | फोटो उपलब्ध | 92  | FCD1197896 | निर्वाचक का नाम : मन्ना<br>पति का नाम: गुलबा<br>गृह संख्या : 117<br>उम्र : 57 लिंग : महिला                  | फोटो उपलब्ध | 93  | YTI1294057 | निर्वाचक का नाम : सुनिता<br>पति का नाम: बबलू<br>गृह संख्या : 117<br>उम्र : 35 लिंग : महिला                 | फोटो उपलब्ध |
| 94  | YTI1289420 | निर्वाचक का नाम : बबलू<br>पिता का नाम: गुलबा<br>गृह संख्या : 117<br>उम्र : 33 लिंग : पुरुष                   | फोटो उपलब्ध | 95  | YTI2565836 | निर्वाचक का नाम : सन्तोष उडके<br>पिता का नाम: गुलबा उडके<br>गृह संख्या : 117<br>उम्र : 27 लिंग : पुरुष      | फोटो उपलब्ध | 96  | YTI2595551 | निर्वाचक का नाम : रानू उडके<br>पति का नाम: संतोष उडके<br>गृह संख्या : 117<br>उम्र : 27 लिंग : महिला        | फोटो उपलब्ध |
| 97  | FCD1454768 | निर्वाचक का नाम : दामजी<br>पिता का नाम: चिपु<br>गृह संख्या : 118<br>उम्र : 75 लिंग : पुरुष                   | फोटो उपलब्ध | 98  | YTI2170405 | निर्वाचक का नाम : जमना<br>पति का नाम: दामजी<br>गृह संख्या : 118<br>उम्र : 69 लिंग : महिला                   | फोटो उपलब्ध | 99  | YTI1551019 | निर्वाचक का नाम : डीमू धुर्वे<br>पिता का नाम: दामजी धुर्वे<br>गृह संख्या : 118<br>उम्र : 54 लिंग : पुरुष   | फोटो उपलब्ध |
| 100 | FCD1380666 | निर्वाचक का नाम : जैना धुर्वे<br>पति का नाम: डीमू धुर्वे<br>गृह संख्या : 118<br>उम्र : 52 लिंग : महिला       | फोटो उपलब्ध | 101 | FCD1380641 | निर्वाचक का नाम : ओझा<br>पिता का नाम: दामजी<br>गृह संख्या : 118<br>उम्र : 43 लिंग : पुरुष                   | फोटो उपलब्ध | 102 | FCD2242485 | निर्वाचक का नाम : सुगरती<br>पिता का नाम: ओझा<br>गृह संख्या : 118<br>उम्र : 41 लिंग : महिला                 | फोटो उपलब्ध |
| 103 | YTI2692721 | निर्वाचक का नाम : भागवती धुर्वे<br>पिता का नाम: डीमू धुर्वे<br>गृह संख्या : 118<br>उम्र : 31 लिंग : महिला    | फोटो उपलब्ध | 104 | YTI2787380 | निर्वाचक का नाम : प्रेमवती धुर्वे<br>पिता का नाम: डीमू धुर्वे<br>गृह संख्या : 118<br>उम्र : 25 लिंग : महिला | फोटो उपलब्ध | 105 | YTI0706713 | निर्वाचक का नाम : प्यारेलाल<br>पिता का नाम: सुखलाल<br>गृह संख्या : 119<br>उम्र : 61 लिंग : पुरुष           | फोटो उपलब्ध |
| 106 | FCD1310770 | निर्वाचक का नाम : सन्तरी करोचे<br>पति का नाम: प्यारेलाल करोचे<br>गृह संख्या : 119<br>उम्र : 58 लिंग : महिला  | फोटो उपलब्ध | 107 | YTI1278431 | निर्वाचक का नाम : जगदीश करोचे<br>पिता का नाम: प्यारेलाल करोचे<br>गृह संख्या : 119<br>उम्र : 31 लिंग : पुरुष | फोटो उपलब्ध | 108 | YTI1757418 | निर्वाचक का नाम : रोशनी करोचे<br>पति का नाम: जगदीश करोचे<br>गृह संख्या : 119<br>उम्र : 27 लिंग : महिला     | फोटो उपलब्ध |
| 109 | YTI2337301 | निर्वाचक का नाम : मुनिया करोचे<br>पति का नाम: सुखलाल करोचे<br>गृह संख्या : 119/1<br>उम्र : 73 लिंग : महिला   | फोटो उपलब्ध | 110 | YTI2170413 | निर्वाचक का नाम : ज्ञानी करोचे<br>पिता का नाम: सुखलाल करोचे<br>गृह संख्या : 119/1<br>उम्र : 66 लिंग : पुरुष | फोटो उपलब्ध | 111 | YTI0336818 | निर्वाचक का नाम : सलिया<br>पति का नाम: ज्ञानी<br>गृह संख्या : 119/1<br>उम्र : 64 लिंग : महिला              | फोटो उपलब्ध |
| 112 | YTI1342872 | निर्वाचक का नाम : सरस्वती करोचे<br>पति का नाम: दिनेश करोचे<br>गृह संख्या : 119/1<br>उम्र : 35 लिंग : महिला   | फोटो उपलब्ध | 113 | YTI1278373 | निर्वाचक का नाम : दिनेश<br>पिता का नाम: ज्ञानी<br>गृह संख्या : 119/1<br>उम्र : 33 लिंग : पुरुष              | फोटो उपलब्ध | 114 | YTI1753250 | निर्वाचक का नाम : कलावन्ती करोचे<br>पति का नाम: महेश करोचे<br>गृह संख्या : 119/1<br>उम्र : 31 लिंग : महिला | फोटो उपलब्ध |
| 115 | YTI1278696 | निर्वाचक का नाम : महेश<br>पिता का नाम: ज्ञानी<br>गृह संख्या : 119/1<br>उम्र : 30 लिंग : पुरुष                | फोटो उपलब्ध | 116 | FCD0983387 | निर्वाचक का नाम : मनीराम करोचे<br>पिता का नाम: मन्नु करोचे<br>गृह संख्या : 120<br>उम्र : 55 लिंग : पुरुष    | फोटो उपलब्ध | 117 | FCD1197904 | निर्वाचक का नाम : मुल्लो करोचे<br>पति का नाम: मनीराम करोचे<br>गृह संख्या : 120<br>उम्र : 52 लिंग : महिला   | फोटो उपलब्ध |
| 118 | YTI0101956 | निर्वाचक का नाम : मन्नु<br>पिता का नाम: माखन<br>गृह संख्या : 121<br>उम्र : 73 लिंग : पुरुष                   | फोटो उपलब्ध | 119 | YTI0201517 | निर्वाचक का नाम : सोमता<br>पति का नाम: मन्नु<br>गृह संख्या : 121<br>उम्र : 72 लिंग : महिला                  | फोटो उपलब्ध | 120 | FCD2242410 | निर्वाचक का नाम : मल्लो<br>पति का नाम: कलीराम<br>गृह संख्या : 121<br>उम्र : 47 लिंग : महिला                | फोटो उपलब्ध |

|     |            |                                                                                                                  |             |       |            |                                                                                                                    |             |       |            |                                                                                                                  |             |
|-----|------------|------------------------------------------------------------------------------------------------------------------|-------------|-------|------------|--------------------------------------------------------------------------------------------------------------------|-------------|-------|------------|------------------------------------------------------------------------------------------------------------------|-------------|
| 121 | FCD1310663 | निर्वाचक का नाम : कलिराम करोचे<br>पिता का नाम: मन्नू<br>गृह संख्या : 121<br>उम्र : 39 लिंग : पुरुष               | फोटो उपलब्ध | 122   | YTI2043883 | निर्वाचक का नाम : शशीकला करोचे<br>पिता का नाम: कलीराम करोचे<br>गृह संख्या : 121<br>उम्र : 25 लिंग : महिला          | फोटो उपलब्ध | 123   | YTI2337319 | निर्वाचक का नाम : मिश्रीलाल करोचे<br>पिता का नाम: माखन करोचे<br>गृह संख्या : 121/1<br>उम्र : 69 लिंग : पुरुष     | फोटो उपलब्ध |
| 124 | YTI0185942 | निर्वाचक का नाम : सुकिया करोचे<br>पति का नाम: मिश्रीलाल करोचे<br>गृह संख्या : 121/1<br>उम्र : 68 लिंग : महिला    | फोटो उपलब्ध | 125   | FCD1310762 | निर्वाचक का नाम : सुन्दो करोचे<br>पति का नाम: मिश्रीलाल करोचे<br>गृह संख्या : 121/1<br>उम्र : 65 लिंग : महिला      | फोटो उपलब्ध | 126   | YTI2880961 | निर्वाचक का नाम : जगगी करोचे<br>पति का नाम: राजा करोचे<br>गृह संख्या : 121/1<br>उम्र : 26 लिंग : महिला           | फोटो उपलब्ध |
| 127 | YTI2779809 | निर्वाचक का नाम : राजा करोचे<br>पिता का नाम: मिश्रीलाल करोचे<br>गृह संख्या : 121/1<br>उम्र : 25 लिंग : पुरुष     | फोटो उपलब्ध | 128   | YTI0828525 | निर्वाचक का नाम : मुन्ना करोचे<br>पिता का नाम: मिश्री करोचे<br>गृह संख्या : 121/2<br>उम्र : 35 लिंग : पुरुष        | फोटो उपलब्ध | 129   | YTI0828533 | निर्वाचक का नाम : चन्द्रकला करोचे<br>पति का नाम: मुन्ना करोचे<br>गृह संख्या : 121/2<br>उम्र : 33 लिंग : महिला    | फोटो उपलब्ध |
| 130 | YTI1434380 | निर्वाचक का नाम : प्रमिला करोचे<br>पिता का नाम: मिश्रीलाल करोचे<br>गृह संख्या : 121/2<br>उम्र : 28 लिंग : महिला  | फोटो उपलब्ध | 131   | YTI1026053 | निर्वाचक का नाम : नेकराम करोचे<br>पिता का नाम: मिश्रीलाल<br>गृह संख्या : 121/3<br>उम्र : 38 लिंग : पुरुष           | फोटो उपलब्ध | 132   | YTI1088368 | निर्वाचक का नाम : तारावती<br>पति का नाम: नेकराम<br>गृह संख्या : 121/3<br>उम्र : 37 लिंग : महिला                  | फोटो उपलब्ध |
| 133 | YTI0201392 | निर्वाचक का नाम : सुमरत मर्सकोले<br>पिता का नाम: जोहरी मर्सकोले<br>गृह संख्या : 122<br>उम्र : 64 लिंग : पुरुष    | फोटो उपलब्ध | 134   | FCD1197854 | निर्वाचक का नाम : कोन्दी मर्सकोले<br>पति का नाम: सुमरत मर्सकोले<br>गृह संख्या : 122<br>उम्र : 61 लिंग : महिला      | फोटो उपलब्ध | 135   | FCD1381219 | निर्वाचक का नाम : रुनिया बाई मर्सकोले<br>पति का नाम: रमेश मर्सकोले<br>गृह संख्या : 122<br>उम्र : 41 लिंग : महिला | फोटो उपलब्ध |
| 136 | FCD1380708 | निर्वाचक का नाम : रमेश मर्सकोले<br>पिता का नाम: सुमरत मर्सकोले<br>गृह संख्या : 122<br>उम्र : 39 लिंग : पुरुष     | फोटो उपलब्ध | # 137 | FCD1310655 | निर्वाचक का नाम : पप्पू मर्सकोले<br>पिता का नाम: सुमरत मर्सकोले<br>गृह संख्या : 122<br>उम्र : 39 लिंग : पुरुष      | फोटो उपलब्ध | # 138 | YTI1088640 | निर्वाचक का नाम : इशवंती मर्सकोले<br>पति का नाम: पप्पू मर्सकोले<br>गृह संख्या : 122<br>उम्र : 37 लिंग : महिला    | फोटो उपलब्ध |
| 139 | YTI1088657 | निर्वाचक का नाम : बस्तीराम मर्सकोले<br>पिता का नाम: सुमरत मर्सकोले<br>गृह संख्या : 122<br>उम्र : 35 लिंग : पुरुष | फोटो उपलब्ध | # 140 | YTI2691574 | निर्वाचक का नाम : चंद्रकला मर्सकोले<br>पति का नाम: बस्तीराम मर्सकोले<br>गृह संख्या : 122<br>उम्र : 30 लिंग : महिला | फोटो उपलब्ध | 141   | YTI1605336 | निर्वाचक का नाम : संगीता मर्सकोले<br>पति का नाम: रमेश मर्सकोले<br>गृह संख्या : 122<br>उम्र : 28 लिंग : महिला     | फोटो उपलब्ध |
| 142 | YTI2170421 | निर्वाचक का नाम : रामा<br>पिता का नाम: जोहरी<br>गृह संख्या : 122/2<br>उम्र : 67 लिंग : पुरुष                     | फोटो उपलब्ध | 143   | YTI2170439 | निर्वाचक का नाम : रानो<br>पति का नाम: रामा<br>गृह संख्या : 122/2<br>उम्र : 65 लिंग : महिला                         | फोटो उपलब्ध | 144   | YTI1088665 | निर्वाचक का नाम : ललिता मर्सकोले<br>पति का नाम: युवराज मर्सकोले<br>गृह संख्या : 122/2<br>उम्र : 41 लिंग : महिला  | फोटो उपलब्ध |
| 145 | FCD1380633 | निर्वाचक का नाम : युवराज मर्सकोले<br>पिता का नाम: रामा मर्सकोले<br>गृह संख्या : 122/2<br>उम्र : 38 लिंग : पुरुष  | फोटो उपलब्ध | 146   | YTI2157790 | निर्वाचक का नाम : भागा मर्सकोले<br>पति का नाम: लच्छू मर्सकोले<br>गृह संख्या : 123<br>उम्र : 73 लिंग : महिला        | फोटो उपलब्ध | 147   | YTI2337327 | निर्वाचक का नाम : लच्छू मर्सकोले<br>पिता का नाम: जोहरी मर्सकोले<br>गृह संख्या : 123<br>उम्र : 71 लिंग : पुरुष    | फोटो उपलब्ध |
| 148 | FCD1310440 | निर्वाचक का नाम : मुन्ना मर्सकोले<br>पिता का नाम: लच्छू मर्सकोले<br>गृह संख्या : 123<br>उम्र : 52 लिंग : पुरुष   | फोटो उपलब्ध | 149   | FCD1199355 | निर्वाचक का नाम : प्रेमलाल<br>पिता का नाम: लच्छू<br>गृह संख्या : 123<br>उम्र : 46 लिंग : पुरुष                     | फोटो उपलब्ध | 150   | FCD1381193 | निर्वाचक का नाम : जगोता मर्सकोले<br>पति का नाम: प्रेमलाल मर्सकोले<br>गृह संख्या : 123<br>उम्र : 42 लिंग : महिला  | फोटो उपलब्ध |

|                                                                                                                        |                           |                                                                                                                        |                           |                                                                                                                          |                           |
|------------------------------------------------------------------------------------------------------------------------|---------------------------|------------------------------------------------------------------------------------------------------------------------|---------------------------|--------------------------------------------------------------------------------------------------------------------------|---------------------------|
| 151<br>निर्वाचक का नाम : सुगरी मर्सकोले<br>पति का नाम: मुन्ना मर्सकोले<br>गृह संख्या : 123<br>उम्र : 40 लिंग : महिला   | FCD1197672<br>फोटो उपलब्ध | 152<br>निर्वाचक का नाम : मनीषा मर्सकोले<br>पति का नाम: रविन्द्र मर्सकोले<br>गृह संख्या : 123<br>उम्र : 30 लिंग : महिला | YTI2502417<br>फोटो उपलब्ध | 153<br>निर्वाचक का नाम : रविन्द्र मर्सकोले<br>पिता का नाम: मुन्ना मर्सकोले<br>गृह संख्या : 123<br>उम्र : 25 लिंग : पुरुष | YTI2502409<br>फोटो उपलब्ध |
| 154<br>निर्वाचक का नाम : आयुष मर्सकोले<br>पिता का नाम: प्रेमलाल मर्सकोले<br>गृह संख्या : 123<br>उम्र : 24 लिंग : पुरुष | YTI2425908<br>फोटो उपलब्ध | 155<br>निर्वाचक का नाम : रीना मर्सकोले<br>पिता का नाम: मुन्ना मर्सकोले<br>गृह संख्या : 123<br>उम्र : 22 लिंग : महिला   | YTI2881035<br>फोटो उपलब्ध | 156<br>निर्वाचक का नाम : माया तिवारी<br>पति का नाम: अशोक कुमार तिवारी<br>गृह संख्या : 123/1<br>उम्र : 61 लिंग : महिला    | NRA0766295<br>फोटो उपलब्ध |
| 157<br>निर्वाचक का नाम : चिक्कु<br>पिता का नाम: जोन्दू<br>गृह संख्या : 124<br>उम्र : 71 लिंग : पुरुष                   | FCD0983395<br>फोटो उपलब्ध | 158<br>निर्वाचक का नाम : मंगल सिंग<br>पिता का नाम: चिक्कु<br>गृह संख्या : 124<br>उम्र : 39 लिंग : पुरुष                | FCD1454750<br>फोटो उपलब्ध | 159<br>निर्वाचक का नाम : सोमती धुर्वे<br>पति का नाम: मंगल सिंग धुर्वे<br>गृह संख्या : 124<br>उम्र : 37 लिंग : महिला      | YTI0828194<br>फोटो उपलब्ध |
| 160<br>निर्वाचक का नाम : कलावती धुर्वे<br>पति का नाम: फुलसिग धुर्वे<br>गृह संख्या : 124<br>उम्र : 34 लिंग : महिला      | YTI1726140<br>फोटो उपलब्ध | 161<br>निर्वाचक का नाम : साहबलाल<br>पिता का नाम: लक्ष्मण<br>गृह संख्या : 125<br>उम्र : 54 लिंग : पुरुष                 | FCD2242386<br>फोटो उपलब्ध | 162<br>निर्वाचक का नाम : द्रोपदी गजाम<br>पति का नाम: साहबलाल गजाम<br>गृह संख्या : 125<br>उम्र : 54 लिंग : महिला          | FCD1381201<br>फोटो उपलब्ध |
| 163<br>निर्वाचक का नाम : सीमा गजाम<br>पिता का नाम: साहबलाल गजाम<br>गृह संख्या : 125<br>उम्र : 24 लिंग : महिला          | YTI2773877<br>फोटो उपलब्ध | 164<br>निर्वाचक का नाम : प्रदीप गजाम<br>पिता का नाम: साहबलाल गजाम<br>गृह संख्या : 125<br>उम्र : 22 लिंग : पुरुष        | YTI2773851<br>फोटो उपलब्ध | 165<br>निर्वाचक का नाम : अशीना गजाम<br>पति का नाम: प्रदीप गजाम<br>गृह संख्या : 125<br>उम्र : 20 लिंग : महिला             | YTI2919314<br>फोटो उपलब्ध |
| 166<br>निर्वाचक का नाम : रजनी धुर्वे<br>पति का नाम: रंगलाल धुर्वे<br>गृह संख्या : 125/1<br>उम्र : 39 लिंग : महिला      | FCD1381045<br>फोटो उपलब्ध | 167<br>निर्वाचक का नाम : रंगलाल धुर्वे<br>पति का नाम: सूरत धुर्वे<br>गृह संख्या : 125/1<br>उम्र : 38 लिंग : पुरुष      | FCD1380716<br>फोटो उपलब्ध | 168<br>निर्वाचक का नाम : रोशनी धुर्वे<br>पति का नाम: रंगलाल धुर्वे<br>गृह संख्या : 125/1<br>उम्र : 22 लिंग : महिला       | YTI2526648<br>फोटो उपलब्ध |
| 169<br>निर्वाचक का नाम : बिरज<br>पिता का नाम: चिक्कु<br>गृह संख्या : 126<br>उम्र : 67 लिंग : पुरुष                     | YTI2337335<br>फोटो उपलब्ध | 170<br>निर्वाचक का नाम : सुमो<br>पति का नाम: बिरजलाल<br>गृह संख्या : 126<br>उम्र : 66 लिंग : महिला                     | YTI0201103<br>फोटो उपलब्ध | 171<br>निर्वाचक का नाम : कृष्णा बाई उयके<br>पति का नाम: बिरज उयके<br>गृह संख्या : 126<br>उम्र : 62 लिंग : महिला          | YTI1088699<br>फोटो उपलब्ध |
| 172<br>निर्वाचक का नाम : मनीष उडके<br>पिता का नाम: बिरज उडके<br>गृह संख्या : 126<br>उम्र : 35 लिंग : पुरुष             | YTI1088673<br>फोटो उपलब्ध | 173<br>निर्वाचक का नाम : रविता उडके<br>पति का नाम: मनीष उडके<br>गृह संख्या : 126<br>उम्र : 32 लिंग : महिला             | YTI1088681<br>फोटो उपलब्ध | 174<br>निर्वाचक का नाम : सुनील उडके<br>पिता का नाम: बिरज उडके<br>गृह संख्या : 126<br>उम्र : 27 लिंग : पुरुष              | YTI2333342<br>फोटो उपलब्ध |
| 175<br>निर्वाचक का नाम : नम्रता उडके<br>पति का नाम: सुनील उडके<br>गृह संख्या : 126<br>उम्र : 25 लिंग : महिला           | YTI2286433<br>फोटो उपलब्ध | 176<br>निर्वाचक का नाम : तेजीलाल<br>पिता का नाम: जिराती<br>गृह संख्या : 127<br>उम्र : 51 लिंग : पुरुष                  | FCD1197714<br>फोटो उपलब्ध | 177<br>निर्वाचक का नाम : गुलाबती<br>पति का नाम: तेजीलाल<br>गृह संख्या : 127<br>उम्र : 49 लिंग : महिला                    | FCD1197698<br>फोटो उपलब्ध |
| 178<br>निर्वाचक का नाम : साबू<br>पिता का नाम: जिराती<br>गृह संख्या : 127<br>उम्र : 36 लिंग : पुरुष                     | YTI0546770<br>फोटो उपलब्ध | 179<br>निर्वाचक का नाम : सुमनी<br>पति का नाम: साबू<br>गृह संख्या : 127<br>उम्र : 36 लिंग : महिला                       | YTI0546788<br>फोटो उपलब्ध | 180<br>निर्वाचक का नाम : बुधु करोचे<br>पिता का नाम: रामसू करोचे<br>गृह संख्या : 128<br>उम्र : 67 लिंग : पुरुष            | FCD1454701<br>फोटो उपलब्ध |

|                                                                                                                     |                           |                                                                                                                     |                           |                                                                                                                       |                           |
|---------------------------------------------------------------------------------------------------------------------|---------------------------|---------------------------------------------------------------------------------------------------------------------|---------------------------|-----------------------------------------------------------------------------------------------------------------------|---------------------------|
| 181<br>निर्वाचक का नाम : फुन्दा<br>पति का नाम: बुधू<br>गृह संख्या : 128<br>उम्र : 63 लिंग : महिला                   | FCD1381151<br>फोटो उपलब्ध | 182<br>निर्वाचक का नाम : अनिल करोचे<br>पिता का नाम: बुधू करोचे<br>गृह संख्या : 128<br>उम्र : 38 लिंग : पुरुष        | FCD2242501<br>फोटो उपलब्ध | 183<br>निर्वाचक का नाम : चैतराम<br>पिता का नाम: बुधू<br>गृह संख्या : 128<br>उम्र : 37 लिंग : पुरुष                    | YTI1088707<br>फोटो उपलब्ध |
| 184<br>निर्वाचक का नाम : सोमती बाई<br>पति का नाम: चैतराम<br>गृह संख्या : 128<br>उम्र : 35 लिंग : महिला              | YTI1088715<br>फोटो उपलब्ध | 185<br>निर्वाचक का नाम : राजू करोचे<br>पिता का नाम: बुधू करोचे<br>गृह संख्या : 128<br>उम्र : 23 लिंग : पुरुष        | YTI2709293<br>फोटो उपलब्ध | 186<br>निर्वाचक का नाम : मनीषा करोचे<br>पति का नाम: राजू करोचे<br>गृह संख्या : 128<br>उम्र : 20 लिंग : महिला          | YTI2709319<br>फोटो उपलब्ध |
| 187<br>निर्वाचक का नाम : दर्जी करोचे<br>पिता का नाम: मौजी करोचे<br>गृह संख्या : 129<br>उम्र : 69 लिंग : पुरुष       | FCD1197268<br>फोटो उपलब्ध | 188<br>निर्वाचक का नाम : बिसौंदा करोचे<br>पति का नाम: दर्जी करोचे<br>गृह संख्या : 129<br>उम्र : 66 लिंग : महिला     | FCD1197151<br>फोटो उपलब्ध | 189<br>निर्वाचक का नाम : सुनील कुमार करोचे<br>पिता का नाम: दर्जी<br>गृह संख्या : 129<br>उम्र : 35 लिंग : पुरुष        | YTI1088723<br>फोटो उपलब्ध |
| 190<br>निर्वाचक का नाम : संगीता<br>पति का नाम: सुनील कुमार<br>गृह संख्या : 129<br>उम्र : 33 लिंग : महिला            | YTI1088731<br>फोटो उपलब्ध | 191<br>निर्वाचक का नाम : जुगराम<br>पिता का नाम: मौजी<br>गृह संख्या : 130/1<br>उम्र : 77 लिंग : पुरुष                | FCD2297679<br>फोटो उपलब्ध | 192<br>निर्वाचक का नाम : मुन्ना<br>पिता का नाम: जुगराम<br>गृह संख्या : 130/1<br>उम्र : 55 लिंग : पुरुष                | FCD1454636<br>फोटो उपलब्ध |
| 193<br>निर्वाचक का नाम : शिवकली<br>पति का नाम: मुन्ना<br>गृह संख्या : 130/1<br>उम्र : 53 लिंग : महिला               | FCD1454743<br>फोटो उपलब्ध | 194<br>निर्वाचक का नाम : रामकिसन करोचे<br>पिता का नाम: जुगराम करोचे<br>गृह संख्या : 130/2<br>उम्र : 55 लिंग : पुरुष | YTI2073898<br>फोटो उपलब्ध | 195<br>निर्वाचक का नाम : सम्मो करोचे<br>पति का नाम: रामकिसन करोचे<br>गृह संख्या : 130/2<br>उम्र : 52 लिंग : महिला     | YTI2043784<br>फोटो उपलब्ध |
| 196<br>निर्वाचक का नाम : मीना करोचे<br>पति का नाम: दिलीप करोचे<br>गृह संख्या : 130/2<br>उम्र : 28 लिंग : महिला      | YTI2453033<br>फोटो उपलब्ध | 197<br>निर्वाचक का नाम : दिलीप करोचे<br>पिता का नाम: रामकिसन करोचे<br>गृह संख्या : 130/2<br>उम्र : 27 लिंग : पुरुष  | YTI2478733<br>फोटो उपलब्ध | 198<br>निर्वाचक का नाम : ओमप्रकाश करोचे<br>पिता का नाम: रामकिसन करोचे<br>गृह संख्या : 130/2<br>उम्र : 25 लिंग : पुरुष | YTI2043792<br>फोटो उपलब्ध |
| 199<br>निर्वाचक का नाम : हेमलता करोचे<br>पिता का नाम: रामकिसन करोचे<br>गृह संख्या : 130/2<br>उम्र : 23 लिंग : महिला | YTI2716686<br>फोटो उपलब्ध | 200<br>निर्वाचक का नाम : रौनिका करोचे<br>पति का नाम: ओमप्रकाश करोचे<br>गृह संख्या : 130/2<br>उम्र : 22 लिंग : महिला | YTI2523793<br>फोटो उपलब्ध | 201<br>निर्वाचक का नाम : मुंशी करोचे<br>पिता का नाम: भूरा करोचे<br>गृह संख्या : 132<br>उम्र : 65 लिंग : पुरुष         | YTI0201376<br>फोटो उपलब्ध |
| 202<br>निर्वाचक का नाम : सुगरती करोचे<br>पति का नाम: मुंशी करोचे<br>गृह संख्या : 132<br>उम्र : 62 लिंग : महिला      | YTI2337343<br>फोटो उपलब्ध | 203<br>निर्वाचक का नाम : कोवा करोचे<br>पिता का नाम: भूरा करोचे<br>गृह संख्या : 132<br>उम्र : 54 लिंग : पुरुष        | YTI2337350<br>फोटो उपलब्ध | 204<br>निर्वाचक का नाम : कलावंती करोचे<br>पति का नाम: कोवा करोचे<br>गृह संख्या : 132<br>उम्र : 48 लिंग : महिला        | YTI2337368<br>फोटो उपलब्ध |
| 205<br>निर्वाचक का नाम : मलेशिंग करोचे<br>पिता का नाम: मुंशीलाल करोचे<br>गृह संख्या : 132<br>उम्र : 39 लिंग : पुरुष | YTI0828343<br>फोटो उपलब्ध | 206<br>निर्वाचक का नाम : शिवकली करोचे<br>पति का नाम: मलेशिंग करोचे<br>गृह संख्या : 132<br>उम्र : 34 लिंग : महिला    | YTI1523984<br>फोटो उपलब्ध | 207<br>निर्वाचक का नाम : जबरसिंग करोचे<br>पिता का नाम: मुंशीलाल करोचे<br>गृह संख्या : 132<br>उम्र : 32 लिंग : पुरुष   | YTI0828350<br>फोटो उपलब्ध |
| 208<br>निर्वाचक का नाम : दिलीप<br>पिता का नाम: कोवा<br>गृह संख्या : 132<br>उम्र : 30 लिंग : पुरुष                   | YTI1343052<br>फोटो उपलब्ध | 209<br>निर्वाचक का नाम : समोती करोचे<br>पति का नाम: दिलीप करोचे<br>गृह संख्या : 132<br>उम्र : 25 लिंग : महिला       | YTI2449742<br>फोटो उपलब्ध | 210<br>निर्वाचक का नाम : नन्दिया करोचे<br>पति का नाम: नन्हा करोचे<br>गृह संख्या : 133<br>उम्र : 57 लिंग : महिला       | FCD1454719<br>फोटो उपलब्ध |

|     |            |                                                                                                                   |             |     |            |                                                                                                              |             |     |            |                                                                                                            |             |
|-----|------------|-------------------------------------------------------------------------------------------------------------------|-------------|-----|------------|--------------------------------------------------------------------------------------------------------------|-------------|-----|------------|------------------------------------------------------------------------------------------------------------|-------------|
| 211 | YTI0828277 | निर्वाचक का नाम : फुलेसिंग करोचे<br>पिता का नाम: नन्हा करोचे<br>गृह संख्या : 133<br>उम्र : 34 लिंग : पुरुष        | फोटो उपलब्ध | 212 | YTI1342898 | निर्वाचक का नाम : मुन्नी करोचे<br>पिता का नाम: फुलेसिंग करोचे<br>गृह संख्या : 133<br>उम्र : 34 लिंग : महिला  | फोटो उपलब्ध | 213 | YTI1761584 | निर्वाचक का नाम : संतोष करोचे<br>पिता का नाम: नन्हा करोचे<br>गृह संख्या : 133<br>उम्र : 26 लिंग : पुरुष    | फोटो उपलब्ध |
| 214 | YTI2932028 | निर्वाचक का नाम : सलित्ता करोचे<br>पति का नाम: संतोष करोचे<br>गृह संख्या : 133<br>उम्र : 24 लिंग : महिला          | फोटो उपलब्ध | 215 | YTI0828285 | निर्वाचक का नाम : जगनू<br>पिता का नाम: झूलन<br>गृह संख्या : 134<br>उम्र : 64 लिंग : पुरुष                    | फोटो उपलब्ध | 216 | YTI0828293 | निर्वाचक का नाम : सुवेदा<br>पति का नाम: जगनू<br>गृह संख्या : 134<br>उम्र : 59 लिंग : महिला                 | फोटो उपलब्ध |
| 217 | YTI1088376 | निर्वाचक का नाम : अनिल कुमार मर्सकोले<br>पिता का नाम: जगनू मर्सकोले<br>गृह संख्या : 134<br>उम्र : 42 लिंग : पुरुष | फोटो उपलब्ध | 218 | YTI0828301 | निर्वाचक का नाम : कैलास<br>पिता का नाम: जगनू<br>गृह संख्या : 134<br>उम्र : 37 लिंग : पुरुष                   | फोटो उपलब्ध | 219 | YTI0828319 | निर्वाचक का नाम : सुशिला<br>पति का नाम: कैलाश<br>गृह संख्या : 134<br>उम्र : 35 लिंग : महिला                | फोटो उपलब्ध |
| 220 | FCD1310754 | निर्वाचक का नाम : नन्दिया करोचे<br>पति का नाम: पंचम करोचे<br>गृह संख्या : 137<br>उम्र : 73 लिंग : महिला           | फोटो उपलब्ध | 221 | YTI2170124 | निर्वाचक का नाम : नत्थासिंग करोचे<br>पिता का नाम: पंचम करोचे<br>गृह संख्या : 137<br>उम्र : 52 लिंग : पुरुष   | फोटो उपलब्ध | 222 | YTI0610824 | निर्वाचक का नाम : पन्ना<br>पिता का नाम: पंचम<br>गृह संख्या : 137<br>उम्र : 51 लिंग : पुरुष                 | फोटो उपलब्ध |
| 223 | YTI1598697 | निर्वाचक का नाम : कलावती<br>पति का नाम: पन्ना<br>गृह संख्या : 137<br>उम्र : 49 लिंग : महिला                       | फोटो उपलब्ध | 224 | YTI0773960 | निर्वाचक का नाम : आशाराम<br>पिता का नाम: पन्नालाल<br>गृह संख्या : 137<br>उम्र : 31 लिंग : पुरुष              | फोटो उपलब्ध | 225 | YTI1342591 | निर्वाचक का नाम : संदीप करोचे<br>पिता का नाम: पन्नालाल करोचे<br>गृह संख्या : 137<br>उम्र : 30 लिंग : पुरुष | फोटो उपलब्ध |
| 226 | YTI1753268 | निर्वाचक का नाम : शान्ती करोचे<br>पिता का नाम: पन्नालाल करोचे<br>गृह संख्या : 137<br>उम्र : 27 लिंग : महिला       | फोटो उपलब्ध | 227 | YTI1760057 | निर्वाचक का नाम : कांती करोचे<br>पिता का नाम: पन्नालाल करोचे<br>गृह संख्या : 137<br>उम्र : 26 लिंग : महिला   | फोटो उपलब्ध | 228 | FCD1197730 | निर्वाचक का नाम : गंगू धुर्वे<br>पिता का नाम: निजाम धुर्वे<br>गृह संख्या : 138<br>उम्र : 58 लिंग : पुरुष   | फोटो उपलब्ध |
| 229 | FCD1197748 | निर्वाचक का नाम : तारावती<br>पति का नाम: गंगू<br>गृह संख्या : 138<br>उम्र : 55 लिंग : महिला                       | फोटो उपलब्ध | 230 | YTI1026079 | निर्वाचक का नाम : भूता सिंह धुर्वे<br>पिता का नाम: गंगू धुर्वे<br>गृह संख्या : 138<br>उम्र : 31 लिंग : पुरुष | फोटो उपलब्ध | 231 | YTI1763093 | निर्वाचक का नाम : बबीता धुर्वे<br>पिता का नाम: गंगू धुर्वे<br>गृह संख्या : 138<br>उम्र : 27 लिंग : महिला   | फोटो उपलब्ध |
| 232 | YTI2254944 | निर्वाचक का नाम : कविता धुर्वे<br>पिता का नाम: गंगू धुर्वे<br>गृह संख्या : 138<br>उम्र : 25 लिंग : महिला          | फोटो उपलब्ध | 233 | YTI2255040 | निर्वाचक का नाम : बसंती धुर्वे<br>पिता का नाम: गंगू धुर्वे<br>गृह संख्या : 138<br>उम्र : 24 लिंग : महिला     | फोटो उपलब्ध | 234 | YTI2707503 | निर्वाचक का नाम : परसराम धुर्वे<br>पिता का नाम: गंगू धुर्वे<br>गृह संख्या : 138<br>उम्र : 21 लिंग : पुरुष  | फोटो उपलब्ध |
| 235 | YTI2337376 | निर्वाचक का नाम : समोती करोचे<br>पति का नाम: जगनू करोचे<br>गृह संख्या : 139<br>उम्र : 75 लिंग : महिला             | फोटो उपलब्ध | 236 | FCD0982785 | निर्वाचक का नाम : जगनू<br>पिता का नाम: बिरजू<br>गृह संख्या : 139<br>उम्र : 70 लिंग : पुरुष                   | फोटो उपलब्ध | 237 | FCD1197656 | निर्वाचक का नाम : अनिल<br>पिता का नाम: जगनू<br>गृह संख्या : 139<br>उम्र : 45 लिंग : पुरुष                  | फोटो उपलब्ध |
| 238 | YTI1259779 | निर्वाचक का नाम : अनिता करोचे<br>पति का नाम: अनिल करोचे<br>गृह संख्या : 139<br>उम्र : 38 लिंग : महिला             | फोटो उपलब्ध | 239 | YTI0773978 | निर्वाचक का नाम : सुनील करोचे<br>पिता का नाम: जगनू करोचे<br>गृह संख्या : 139<br>उम्र : 34 लिंग : पुरुष       | फोटो उपलब्ध | 240 | YTI2393403 | निर्वाचक का नाम : साधना करोचे<br>पति का नाम: सुनील करोचे<br>गृह संख्या : 139<br>उम्र : 34 लिंग : महिला     | फोटो उपलब्ध |

|     |            |                                                                                                              |             |     |            |                                                                                                                |             |     |            |                                                                                                                 |             |
|-----|------------|--------------------------------------------------------------------------------------------------------------|-------------|-----|------------|----------------------------------------------------------------------------------------------------------------|-------------|-----|------------|-----------------------------------------------------------------------------------------------------------------|-------------|
| 241 | FCD1197128 | निर्वाचक का नाम : किशोर करोचे<br>पिता का नाम: सोनू करोचे<br>गृह संख्या : 141<br>उम्र : 51 लिंग : पुरुष       | फोटो उपलब्ध | 242 | FCD1197110 | निर्वाचक का नाम : मुन्नी<br>पति का नाम: किशोर<br>गृह संख्या : 141<br>उम्र : 50 लिंग : महिला                    | फोटो उपलब्ध | 243 | YTI1238807 | निर्वाचक का नाम : कार्तिक करोचे<br>पिता का नाम: किशोर करोचे<br>गृह संख्या : 141<br>उम्र : 30 लिंग : पुरुष       | फोटो उपलब्ध |
| 244 | YTI1343177 | निर्वाचक का नाम : कृष्णकुमार करोचे<br>पिता का नाम: किशोर करोचे<br>गृह संख्या : 141<br>उम्र : 29 लिंग : पुरुष | फोटो उपलब्ध | 245 | YTI1760818 | निर्वाचक का नाम : अंजनिया<br>पिता का नाम: किशोर<br>गृह संख्या : 141<br>उम्र : 26 लिंग : महिला                  | फोटो उपलब्ध | 246 | YTI2700599 | निर्वाचक का नाम : रजनी करोचे<br>पति का नाम: कार्तिक करोचे<br>गृह संख्या : 141<br>उम्र : 21 लिंग : महिला         | फोटो उपलब्ध |
| 247 | FCD0982793 | निर्वाचक का नाम : सोनू<br>पिता का नाम: बिरजू<br>गृह संख्या : 142<br>उम्र : 76 लिंग : पुरुष                   | फोटो उपलब्ध | 248 | FCD1380906 | निर्वाचक का नाम : जुगिया<br>पति का नाम: सोनू<br>गृह संख्या : 142<br>उम्र : 71 लिंग : महिला                     | फोटो उपलब्ध | 249 | FCD1403104 | निर्वाचक का नाम : ज्ञान सिंग<br>पिता का नाम: मन्नु<br>गृह संख्या : 142/1<br>उम्र : 59 लिंग : पुरुष              | फोटो उपलब्ध |
| 250 | YTI2157824 | निर्वाचक का नाम : बुधिया<br>पति का नाम: ज्ञान सिंग<br>गृह संख्या : 142/1<br>उम्र : 57 लिंग : महिला           | फोटो उपलब्ध | 251 | YTI1088764 | निर्वाचक का नाम : रेखा उयके<br>पति का नाम: संजय कुमार उयके<br>गृह संख्या : 142/1<br>उम्र : 36 लिंग : महिला     | फोटो उपलब्ध | 252 | YTI1088756 | निर्वाचक का नाम : संजय कुमार उयके<br>पिता का नाम: ज्ञान सिंह<br>गृह संख्या : 142/1<br>उम्र : 35 लिंग : पुरुष    | फोटो उपलब्ध |
| 253 | YTI2566859 | निर्वाचक का नाम : शिवबती उडके<br>पति का नाम: कमल उडके<br>गृह संख्या : 142/1<br>उम्र : 29 लिंग : महिला        | फोटो उपलब्ध | 254 | YTI1760107 | निर्वाचक का नाम : कमल उडके<br>पिता का नाम: ज्ञानसिंग उडके<br>गृह संख्या : 142/1<br>उम्र : 27 लिंग : पुरुष      | फोटो उपलब्ध | 255 | FCD1399153 | निर्वाचक का नाम : फुंदिया इवने<br>पति का नाम: गंजु इवने<br>गृह संख्या : 143<br>उम्र : 71 लिंग : महिला           | फोटो उपलब्ध |
| 256 | FCD1403120 | निर्वाचक का नाम : दामू उडके<br>पिता का नाम: जंगू उडके<br>गृह संख्या : 143<br>उम्र : 46 लिंग : पुरुष          | फोटो उपलब्ध | 257 | FCD1399260 | निर्वाचक का नाम : मलिया उडके<br>पति का नाम: दामू उडके<br>गृह संख्या : 143<br>उम्र : 40 लिंग : महिला            | फोटो उपलब्ध | 258 | YTI0773994 | निर्वाचक का नाम : सुखचंद इवने<br>पिता का नाम: रंजन इवने<br>गृह संख्या : 143<br>उम्र : 35 लिंग : पुरुष           | फोटो उपलब्ध |
| 259 | YTI1760032 | निर्वाचक का नाम : श्यामबती इवने<br>पति का नाम: सुखचंद इवने<br>गृह संख्या : 143<br>उम्र : 31 लिंग : महिला     | फोटो उपलब्ध | 260 | YTI2157295 | निर्वाचक का नाम : हीरामन<br>पिता का नाम: मंगु<br>गृह संख्या : 144<br>उम्र : 73 लिंग : पुरुष                    | फोटो उपलब्ध | 261 | FCD1310580 | निर्वाचक का नाम : मंगा<br>पति का नाम: हीरामन<br>गृह संख्या : 144<br>उम्र : 71 लिंग : महिला                      | फोटो उपलब्ध |
| 262 | FCD0983148 | निर्वाचक का नाम : फत्ते सिंग करोचे<br>पिता का नाम: सोनू करोचे<br>गृह संख्या : 145<br>उम्र : 53 लिंग : पुरुष  | फोटो उपलब्ध | 263 | FCD1197557 | निर्वाचक का नाम : चंद्रवती करोचे<br>पति का नाम: फत्ते सिंग करोचे<br>गृह संख्या : 145<br>उम्र : 44 लिंग : महिला | फोटो उपलब्ध | 264 | YTI1759711 | निर्वाचक का नाम : भूपेन्द्र करोचे<br>पिता का नाम: फत्तेसिंग करोचे<br>गृह संख्या : 145<br>उम्र : 26 लिंग : पुरुष | फोटो उपलब्ध |
| 265 | YTI1992148 | निर्वाचक का नाम : रक्षा करोचे<br>पिता का नाम: फत्तेसिंग करोचे<br>गृह संख्या : 145<br>उम्र : 25 लिंग : महिला  | फोटो उपलब्ध | 266 | YTI2835759 | निर्वाचक का नाम : रोशनी करोचे<br>पिता का नाम: फत्तेसिंग करोचे<br>गृह संख्या : 145<br>उम्र : 20 लिंग : महिला    | फोटो उपलब्ध | 267 | YTI0706812 | निर्वाचक का नाम : गंजन इवने<br>पिता का नाम: झामसा इवने<br>गृह संख्या : 146<br>उम्र : 75 लिंग : पुरुष            | फोटो उपलब्ध |
| 268 | FCD1310267 | निर्वाचक का नाम : पतिराम इवने<br>पिता का नाम: गंजन इवने<br>गृह संख्या : 146<br>उम्र : 41 लिंग : पुरुष        | फोटो उपलब्ध | 269 | FCD2242808 | निर्वाचक का नाम : सुशीला<br>पति का नाम: पतिराम<br>गृह संख्या : 146<br>उम्र : 38 लिंग : महिला                   | फोटो उपलब्ध | 270 | YTI1343060 | निर्वाचक का नाम : बबलू इवने<br>पिता का नाम: गंजन इवने<br>गृह संख्या : 146<br>उम्र : 32 लिंग : पुरुष             | फोटो उपलब्ध |

|     |            |                                                                                                             |             |     |            |                                                                                                            |             |     |            |                                                                                                          |             |
|-----|------------|-------------------------------------------------------------------------------------------------------------|-------------|-----|------------|------------------------------------------------------------------------------------------------------------|-------------|-----|------------|----------------------------------------------------------------------------------------------------------|-------------|
| 271 | YTI2157022 | निर्वाचक का नाम : सुषमा इवने<br>पति का नाम: बबलू इवने<br>गृह संख्या : 146<br>उम्र : 28 लिंग : महिला         | फोटो उपलब्ध | 272 | FCD0982868 | निर्वाचक का नाम : गरप सिंग<br>पिता का नाम: जिल्लु<br>गृह संख्या : 147<br>उम्र : 73 लिंग : पुरुष            | फोटो उपलब्ध | 273 | FCD1403112 | निर्वाचक का नाम : मुन्ना<br>पिता का नाम: गरबसिंग<br>गृह संख्या : 147<br>उम्र : 45 लिंग : पुरुष           | फोटो उपलब्ध |
| 274 | YTI0201350 | निर्वाचक का नाम : झनकी<br>पति का नाम: राजबा<br>गृह संख्या : 149<br>उम्र : 78 लिंग : महिला                   | फोटो उपलब्ध | 275 | FCD1310614 | निर्वाचक का नाम : मनीराम उयके<br>पिता का नाम: राजबा उयके<br>गृह संख्या : 149<br>उम्र : 57 लिंग : पुरुष     | फोटो उपलब्ध | 276 | YTI2157675 | निर्वाचक का नाम : भगोती<br>पति का नाम: मुन्ना<br>गृह संख्या : 149<br>उम्र : 57 लिंग : महिला              | फोटो उपलब्ध |
| 277 | FCD1399385 | निर्वाचक का नाम : सुदामा<br>पति का नाम: मनिराम<br>गृह संख्या : 149<br>उम्र : 53 लिंग : महिला                | फोटो उपलब्ध | 278 | FCD1197706 | निर्वाचक का नाम : मुन्ना उडके<br>पिता का नाम: राजबा उडके<br>गृह संख्या : 149<br>उम्र : 50 लिंग : पुरुष     | फोटो उपलब्ध | 279 | YTI2043909 | निर्वाचक का नाम : अलकेश उडके<br>पिता का नाम: मुन्ना उडके<br>गृह संख्या : 149<br>उम्र : 27 लिंग : पुरुष   | फोटो उपलब्ध |
| 280 | YTI1694470 | निर्वाचक का नाम : पूजा उडके<br>पति का नाम: देवीराम उडके<br>गृह संख्या : 149<br>उम्र : 27 लिंग : महिला       | फोटो उपलब्ध | 281 | YTI2043891 | निर्वाचक का नाम : राधा उडके<br>पति का नाम: अलकेश उडके<br>गृह संख्या : 149<br>उम्र : 26 लिंग : महिला        | फोटो उपलब्ध | 282 | YTI2043917 | निर्वाचक का नाम : नितेश उडके<br>पिता का नाम: मुन्ना उडके<br>गृह संख्या : 149<br>उम्र : 24 लिंग : पुरुष   | फोटो उपलब्ध |
| 283 | FCD1310689 | निर्वाचक का नाम : समलू<br>पिता का नाम: अम्मर<br>गृह संख्या : 150<br>उम्र : 73 लिंग : पुरुष                  | फोटो उपलब्ध | 284 | YTI0673723 | निर्वाचक का नाम : सुमरत<br>पिता का नाम: समलू<br>गृह संख्या : 150<br>उम्र : 59 लिंग : पुरुष                 | फोटो उपलब्ध | 285 | FCD1310879 | निर्वाचक का नाम : फूलमा<br>पति का नाम: सुमरत<br>गृह संख्या : 150<br>उम्र : 53 लिंग : महिला               | फोटो उपलब्ध |
| 286 | YTI0101881 | निर्वाचक का नाम : बालमुकुन्द<br>पिता का नाम: समलू<br>गृह संख्या : 150<br>उम्र : 43 लिंग : पुरुष             | फोटो उपलब्ध | 287 | FCD1381078 | निर्वाचक का नाम : सन्तरी<br>पति का नाम: बालमुकुन्द<br>गृह संख्या : 150<br>उम्र : 41 लिंग : महिला           | फोटो उपलब्ध | 288 | YTI0774000 | निर्वाचक का नाम : जगदीश<br>पिता का नाम: सुमरत<br>गृह संख्या : 150<br>उम्र : 37 लिंग : पुरुष              | फोटो उपलब्ध |
| 289 | YTI0774018 | निर्वाचक का नाम : दशरथ<br>पिता का नाम: समलू<br>गृह संख्या : 150<br>उम्र : 36 लिंग : पुरुष                   | फोटो उपलब्ध | 290 | YTI0774034 | निर्वाचक का नाम : मानता<br>पति का नाम: जगदीश<br>गृह संख्या : 150<br>उम्र : 35 लिंग : महिला                 | फोटो उपलब्ध | 291 | YTI0774026 | निर्वाचक का नाम : मिलाप उडके<br>पिता का नाम: सुमरत उडके<br>गृह संख्या : 150<br>उम्र : 35 लिंग : पुरुष    | फोटो उपलब्ध |
| 292 | YTI1386366 | निर्वाचक का नाम : गीता<br>पति का नाम: मिलाप उडके<br>गृह संख्या : 150<br>उम्र : 34 लिंग : महिला              | फोटो उपलब्ध | 293 | YTI1342906 | निर्वाचक का नाम : रामप्यारी उडके<br>पति का नाम: दशरथ उडके<br>गृह संख्या : 150<br>उम्र : 33 लिंग : महिला    | फोटो उपलब्ध | 294 | YTI1774082 | निर्वाचक का नाम : पिकेश उडके<br>पिता का नाम: सुमरत उडके<br>गृह संख्या : 150<br>उम्र : 27 लिंग : पुरुष    | फोटो उपलब्ध |
| 295 | YTI2932168 | निर्वाचक का नाम : निशा उडके<br>पति का नाम: पिकेश उडके<br>गृह संख्या : 150<br>उम्र : 21 लिंग : महिला         | फोटो उपलब्ध | 296 | FCD0982827 | निर्वाचक का नाम : गुडमल धुर्वे<br>पिता का नाम: कल्याण धुर्वे<br>गृह संख्या : 151<br>उम्र : 64 लिंग : पुरुष | फोटो उपलब्ध | 297 | YTI0201111 | निर्वाचक का नाम : रूखमी धुर्वे<br>पति का नाम: गुडमल धुर्वे<br>गृह संख्या : 151<br>उम्र : 62 लिंग : महिला | फोटो उपलब्ध |
| 298 | YTI1485028 | निर्वाचक का नाम : जयवन्ती धुर्वे<br>पिता का नाम: गुडमल धुर्वे<br>गृह संख्या : 151<br>उम्र : 28 लिंग : महिला | फोटो उपलब्ध | 299 | YTI2012912 | निर्वाचक का नाम : रीना धुर्वे<br>पिता का नाम: गुडमल धुर्वे<br>गृह संख्या : 151<br>उम्र : 25 लिंग : महिला   | फोटो उपलब्ध | 300 | YTI0450973 | निर्वाचक का नाम : इन्दुलाल<br>पिता का नाम: मुंशी<br>गृह संख्या : 151/1<br>उम्र : 55 लिंग : पुरुष         | फोटो उपलब्ध |

|     |            |                                                                                                              |             |     |            |                                                                                                              |             |     |            |                                                                                                               |             |
|-----|------------|--------------------------------------------------------------------------------------------------------------|-------------|-----|------------|--------------------------------------------------------------------------------------------------------------|-------------|-----|------------|---------------------------------------------------------------------------------------------------------------|-------------|
| 301 | YTI2338655 | निर्वाचक का नाम : माहो उड़के<br>पति का नाम: इन्दूलाल उड़के<br>गृह संख्या : 151/1<br>उम्र : 53 लिंग : महिला   | फोटो उपलब्ध | 302 | YTI1342914 | निर्वाचक का नाम : रामबाई उड़के<br>पति का नाम: सतीश उड़के<br>गृह संख्या : 151/1<br>उम्र : 32 लिंग : महिला     | फोटो उपलब्ध | 303 | YTI1026129 | निर्वाचक का नाम : सतीश कुमार<br>पिता का नाम: इन्दूलाल<br>गृह संख्या : 151/1<br>उम्र : 31 लिंग : पुरुष         | फोटो उपलब्ध |
| 304 | YTI1753334 | निर्वाचक का नाम : संगीता उड़के<br>पति का नाम: ओमराज उड़के<br>गृह संख्या : 151/1<br>उम्र : 30 लिंग : महिला    | फोटो उपलब्ध | 305 | YTI1760115 | निर्वाचक का नाम : ओमराज उड़के<br>पिता का नाम: इन्दूलाल उड़के<br>गृह संख्या : 151/1<br>उम्र : 28 लिंग : पुरुष | फोटो उपलब्ध | 306 | YTI2687259 | निर्वाचक का नाम : सरिता उड़के<br>पिता का नाम: इन्दूलाल उड़के<br>गृह संख्या : 151/1<br>उम्र : 24 लिंग : महिला  | फोटो उपलब्ध |
| 307 | YTI2691038 | निर्वाचक का नाम : बबली उड़के<br>पति का नाम: ओमराज उड़के<br>गृह संख्या : 151/1<br>उम्र : 21 लिंग : महिला      | फोटो उपलब्ध | 308 | YTI1930601 | निर्वाचक का नाम : सरपसिंग उड़के<br>पिता का नाम: मंगल उड़के<br>गृह संख्या : 151/2<br>उम्र : 73 लिंग : पुरुष   | फोटो उपलब्ध | 309 | YTI1930619 | निर्वाचक का नाम : दशरथ उड़के<br>पिता का नाम: सरपसिंग उड़के<br>गृह संख्या : 151/2<br>उम्र : 38 लिंग : पुरुष    | फोटो उपलब्ध |
| 310 | YTI1930544 | निर्वाचक का नाम : जयवंती उड़के<br>पति का नाम: दशरथ उड़के<br>गृह संख्या : 151/2<br>उम्र : 38 लिंग : महिला     | फोटो उपलब्ध | 311 | FCD1403336 | निर्वाचक का नाम : लिन्गा<br>पिता का नाम: फत्ते सिंग<br>गृह संख्या : 152<br>उम्र : 61 लिंग : पुरुष            | फोटो उपलब्ध | 312 | YTI0201129 | निर्वाचक का नाम : रमकी<br>पति का नाम: लिंगा<br>गृह संख्या : 152<br>उम्र : 60 लिंग : महिला                     | फोटो उपलब्ध |
| 313 | YTI0201277 | निर्वाचक का नाम : अजय<br>पिता का नाम: लिंगा<br>गृह संख्या : 152<br>उम्र : 40 लिंग : पुरुष                    | फोटो उपलब्ध | 314 | YTI1386374 | निर्वाचक का नाम : शकुनतला<br>पति का नाम: अजय<br>गृह संख्या : 152<br>उम्र : 33 लिंग : महिला                   | फोटो उपलब्ध | 315 | YTI2157592 | निर्वाचक का नाम : सोमता<br>पति का नाम: चिक्कु<br>गृह संख्या : 154<br>उम्र : 69 लिंग : महिला                   | फोटो उपलब्ध |
| 316 | FCD1310721 | निर्वाचक का नाम : अमरसिंग<br>पिता का नाम: चिक्कु<br>गृह संख्या : 154<br>उम्र : 51 लिंग : पुरुष               | फोटो उपलब्ध | 317 | FCD1310846 | निर्वाचक का नाम : मैना<br>पति का नाम: अमरसिंग<br>गृह संख्या : 154<br>उम्र : 49 लिंग : महिला                  | फोटो उपलब्ध | 318 | YTI1520790 | निर्वाचक का नाम : ममता उड़के<br>पिता का नाम: अमरसिंग उड़के<br>गृह संख्या : 154<br>उम्र : 28 लिंग : महिला      | फोटो उपलब्ध |
| 319 | YTI1807692 | निर्वाचक का नाम : मनीषा उड़के<br>पिता का नाम: अमरसिंग उड़के<br>गृह संख्या : 154<br>उम्र : 26 लिंग : महिला    | फोटो उपलब्ध | 320 | YTI2571099 | निर्वाचक का नाम : मनीष उड़के<br>पिता का नाम: अमरसिंग उड़के<br>गृह संख्या : 154<br>उम्र : 23 लिंग : पुरुष     | फोटो उपलब्ध | 321 | FCD2297455 | निर्वाचक का नाम : सुरकासिंग उड़के<br>पिता का नाम: महाजन उड़के<br>गृह संख्या : 156<br>उम्र : 61 लिंग : पुरुष   | फोटो उपलब्ध |
| 322 | FCD1197664 | निर्वाचक का नाम : बिस्सा उड़के<br>पति का नाम: सुरकासिंग उड़के<br>गृह संख्या : 156<br>उम्र : 60 लिंग : महिला  | फोटो उपलब्ध | 323 | FCD1399369 | निर्वाचक का नाम : रामरतन उड़के<br>पिता का नाम: सुरकासिंग उड़के<br>गृह संख्या : 156<br>उम्र : 39 लिंग : पुरुष | फोटो उपलब्ध | 324 | YTI1088772 | निर्वाचक का नाम : सीता<br>पति का नाम: श्रीराम<br>गृह संख्या : 156<br>उम्र : 37 लिंग : महिला                   | फोटो उपलब्ध |
| 325 | YTI0450981 | निर्वाचक का नाम : शिवरतन उड़के<br>पिता का नाम: सुरकासिंग उड़के<br>गृह संख्या : 156<br>उम्र : 36 लिंग : पुरुष | फोटो उपलब्ध | 326 | YTI0220723 | निर्वाचक का नाम : श्रीराम<br>पिता का नाम: सुरकासिंग<br>गृह संख्या : 156<br>उम्र : 36 लिंग : पुरुष            | फोटो उपलब्ध | 327 | YTI1296995 | निर्वाचक का नाम : फूलवंती उड़के<br>पति का नाम: शिवरतन उड़के<br>गृह संख्या : 156<br>उम्र : 35 लिंग : महिला     | फोटो उपलब्ध |
| 328 | YTI2841229 | निर्वाचक का नाम : रश्मि उड़के<br>पति का नाम: रामरतन उड़के<br>गृह संख्या : 156<br>उम्र : 34 लिंग : महिला      | फोटो उपलब्ध | 329 | YTI1523422 | निर्वाचक का नाम : बलराम उड़के<br>पिता का नाम: सुरकासिंग उड़के<br>गृह संख्या : 156<br>उम्र : 31 लिंग : पुरुष  | फोटो उपलब्ध | 330 | YTI2838159 | निर्वाचक का नाम : गंगाराम उड़के<br>पिता का नाम: सुरकासिंग उड़के<br>गृह संख्या : 156<br>उम्र : 25 लिंग : महिला | फोटो उपलब्ध |

|     |            |                                                                                                    |             |     |            |                                                                                                     |             |     |            |                                                                                                     |             |
|-----|------------|----------------------------------------------------------------------------------------------------|-------------|-----|------------|-----------------------------------------------------------------------------------------------------|-------------|-----|------------|-----------------------------------------------------------------------------------------------------|-------------|
| 331 | YTI0774042 | निर्वाचक का नाम : जम्मो पति का नाम: मुंशी गृह संख्या : 157 उम्र : 72 लिंग : महिला                  | फोटो उपलब्ध | 332 | FCD1399278 | निर्वाचक का नाम : भैयालाल उड़के पिता का नाम: मन्नू उड़के गृह संख्या : 157 उम्र : 66 लिंग : पुरुष    | फोटो उपलब्ध | 333 | FCD2297737 | निर्वाचक का नाम : सुदिया पिता का नाम: भैयालाल गृह संख्या : 157 उम्र : 64 लिंग : महिला               | फोटो उपलब्ध |
| 334 | FCD1197565 | निर्वाचक का नाम : नंदू पिता का नाम: मुंशी गृह संख्या : 157 उम्र : 52 लिंग : पुरुष                  | फोटो उपलब्ध | 335 | YTI0201681 | निर्वाचक का नाम : रामरती पति का नाम: नंदू गृह संख्या : 157 उम्र : 50 लिंग : महिला                   | फोटो उपलब्ध | 336 | FCD1310507 | निर्वाचक का नाम : सम्मूलाल उड़के पिता का नाम: भैयालाल उड़के गृह संख्या : 157 उम्र : 47 लिंग : पुरुष | फोटो उपलब्ध |
| 337 | FCD1310481 | निर्वाचक का नाम : रीना उड़के पति का नाम: सम्मूलाल उड़के गृह संख्या : 157 उम्र : 45 लिंग : महिला    | फोटो उपलब्ध | 338 | YTI0774059 | निर्वाचक का नाम : फुल्लो पति का नाम: किसनलाल गृह संख्या : 157 उम्र : 41 लिंग : महिला                | फोटो उपलब्ध | 339 | YTI0610899 | निर्वाचक का नाम : सुशीलाबाई पति का नाम: राजेश गृह संख्या : 157 उम्र : 38 लिंग : महिला               | फोटो उपलब्ध |
| 340 | YTI0610881 | निर्वाचक का नाम : राजेश उड़के पिता का नाम: भैयालाल उड़के गृह संख्या : 157 उम्र : 27 लिंग : पुरुष   | फोटो उपलब्ध | 341 | YTI2709632 | निर्वाचक का नाम : रामचंद्र उड़के पिता का नाम: शंभूलाल उड़के गृह संख्या : 157 उम्र : 26 लिंग : पुरुष | फोटो उपलब्ध | 342 | YTI2679348 | निर्वाचक का नाम : दीपक उड़के पिता का नाम: सम्मूलाल उड़के गृह संख्या : 157 उम्र : 24 लिंग : पुरुष    | फोटो उपलब्ध |
| 343 | YTI2709194 | निर्वाचक का नाम : रविता उड़के पिता का नाम: नंदू उड़के गृह संख्या : 157 उम्र : 23 लिंग : महिला      | फोटो उपलब्ध | 344 | YTI2157477 | निर्वाचक का नाम : बिहारीलाल उड़के पिता का नाम: मन्नू उड़के गृह संख्या : 158 उम्र : 64 लिंग : पुरुष  | फोटो उपलब्ध | 345 | FCD1197839 | निर्वाचक का नाम : सुजाता उड़के पति का नाम: बिहारीलाल उड़के गृह संख्या : 158 उम्र : 54 लिंग : महिला  | फोटो उपलब्ध |
| 346 | YTI0546796 | निर्वाचक का नाम : दिलीप उड़के पिता का नाम: बिहारीलाल उड़के गृह संख्या : 158 उम्र : 34 लिंग : पुरुष | फोटो उपलब्ध | 347 | YTI0932814 | निर्वाचक का नाम : गौतम उड़के पिता का नाम: बिहारीलाल उड़के गृह संख्या : 158 उम्र : 32 लिंग : पुरुष   | फोटो उपलब्ध | 348 | YTI2491900 | निर्वाचक का नाम : लक्ष्मी उड़के पति का नाम: दिलीप उड़के गृह संख्या : 158 उम्र : 31 लिंग : महिला     | फोटो उपलब्ध |
| 349 | FCD1310499 | निर्वाचक का नाम : इमरत पिता का नाम: सुखलाल गृह संख्या : 159 उम्र : 59 लिंग : पुरुष                 | फोटो उपलब्ध | 350 | YTI2170462 | निर्वाचक का नाम : सुमरत गजाम पिता का नाम: सुखराम गजाम गृह संख्या : 159 उम्र : 57 लिंग : पुरुष       | फोटो उपलब्ध | 351 | FCD1310515 | निर्वाचक का नाम : भगिया पति का नाम: इमरत गृह संख्या : 159 उम्र : 55 लिंग : महिला                    | फोटो उपलब्ध |
| 352 | FCD1399187 | निर्वाचक का नाम : फुला पति का नाम: सुमरत गृह संख्या : 159 उम्र : 53 लिंग : महिला                   | फोटो उपलब्ध | 353 | YTI1386382 | निर्वाचक का नाम : राजेश गजाम पिता का नाम: इमरत गजाम गृह संख्या : 159 उम्र : 36 लिंग : पुरुष         | फोटो उपलब्ध | 354 | YTI1259761 | निर्वाचक का नाम : अशोक गंजाम पिता का नाम: इमरत गंजाम गृह संख्या : 159 उम्र : 30 लिंग : पुरुष        | फोटो उपलब्ध |
| 355 | YTI2687333 | निर्वाचक का नाम : फूलंती गंजाम पति का नाम: अशोक गंजाम गृह संख्या : 159 उम्र : 27 लिंग : महिला      | फोटो उपलब्ध | 356 | FCD1399195 | निर्वाचक का नाम : दमडी पति का नाम: गमीर गृह संख्या : 160 उम्र : 65 लिंग : महिला                     | फोटो उपलब्ध | 357 | YTI1088798 | निर्वाचक का नाम : रमेश गजाम पिता का नाम: गमीर गृह संख्या : 160 उम्र : 36 लिंग : पुरुष               | फोटो उपलब्ध |
| 358 | YTI1343094 | निर्वाचक का नाम : रज्जो पति का नाम: रमेश गजाम गृह संख्या : 160 उम्र : 35 लिंग : महिला              | फोटो उपलब्ध | 359 | YTI2281442 | निर्वाचक का नाम : राधा गजाम पति का नाम: बबलू गजाम गृह संख्या : 160 उम्र : 34 लिंग : महिला           | फोटो उपलब्ध | 360 | YTI1343078 | निर्वाचक का नाम : बबलू पिता का नाम: गमीर गृह संख्या : 160 उम्र : 29 लिंग : पुरुष                    | फोटो उपलब्ध |

|     |            |                                                                                                             |             |     |            |                                                                                                            |             |     |            |                                                                                                        |             |
|-----|------------|-------------------------------------------------------------------------------------------------------------|-------------|-----|------------|------------------------------------------------------------------------------------------------------------|-------------|-----|------------|--------------------------------------------------------------------------------------------------------|-------------|
| 361 | YTI2157915 | निर्वाचक का नाम : रक्कु पति का नाम: प्यार सिंग<br>गृह संख्या : 161<br>उम्र : 75 लिंग : महिला                | फोटो उपलब्ध | 362 | YTI0610907 | निर्वाचक का नाम : नान्हु पिता का नाम: प्यारसिंग<br>गृह संख्या : 161<br>उम्र : 54 लिंग : पुरुष              | फोटो उपलब्ध | 363 | YTI2157998 | निर्वाचक का नाम : बसन्ती पति का नाम: नान्हु<br>गृह संख्या : 161<br>उम्र : 51 लिंग : महिला              | फोटो उपलब्ध |
| 364 | YTI2338663 | निर्वाचक का नाम : सुल्ला गजाम पति का नाम: मुन्ना गजाम<br>गृह संख्या : 161<br>उम्र : 47 लिंग : महिला         | फोटो उपलब्ध | 365 | YTI2157964 | निर्वाचक का नाम : मुन्ना गजाम पिता का नाम: प्यारसिंग गजाम<br>गृह संख्या : 161<br>उम्र : 48 लिंग : पुरुष    | फोटो उपलब्ध | 366 | YTI1386390 | निर्वाचक का नाम : सीमा पिता का नाम: नान्हु<br>गृह संख्या : 161<br>उम्र : 33 लिंग : महिला               | फोटो उपलब्ध |
| 367 | YTI2914448 | निर्वाचक का नाम : ममता गजाम पति का नाम: बलराम गजाम<br>गृह संख्या : 161<br>उम्र : 30 लिंग : महिला            | फोटो उपलब्ध | 368 | YTI2015626 | निर्वाचक का नाम : लक्ष्मण गजाम पिता का नाम: मुन्नालाल गजाम<br>गृह संख्या : 161<br>उम्र : 29 लिंग : पुरुष   | फोटो उपलब्ध | 369 | YTI2605855 | निर्वाचक का नाम : पप्पी गजाम पति का नाम: लक्ष्मण गजाम<br>गृह संख्या : 161<br>उम्र : 27 लिंग : महिला    | फोटो उपलब्ध |
| 370 | YTI2015600 | निर्वाचक का नाम : बलराम गजाम पिता का नाम: मुन्नालाल गजाम<br>गृह संख्या : 161<br>उम्र : 27 लिंग : पुरुष      | फोटो उपलब्ध | 371 | FCD1399211 | निर्वाचक का नाम : रामजी पिता का नाम: गन्धू<br>गृह संख्या : 162<br>उम्र : 55 लिंग : पुरुष                   | फोटो उपलब्ध | 372 | FCD1310556 | निर्वाचक का नाम : रामसिंग करोचे पिता का नाम: गन्धू करोचे<br>गृह संख्या : 162<br>उम्र : 39 लिंग : पुरुष | फोटो उपलब्ध |
| 373 | FCD1399179 | निर्वाचक का नाम : जुगनी करोचे पति का नाम: रामजी करोचे<br>गृह संख्या : 162<br>उम्र : 39 लिंग : महिला         | फोटो उपलब्ध | 374 | YTI1793264 | निर्वाचक का नाम : शिवकली करोचे पति का नाम: रामसिंग करोचे<br>गृह संख्या : 162<br>उम्र : 33 लिंग : महिला     | फोटो उपलब्ध | 375 | YTI1759687 | निर्वाचक का नाम : ममता करोचे पिता का नाम: रामजी करोचे<br>गृह संख्या : 162<br>उम्र : 28 लिंग : महिला    | फोटो उपलब्ध |
| 376 | YTI1759695 | निर्वाचक का नाम : बस्ती काकोडिया पिता का नाम: सोमलाल काकोडिया<br>गृह संख्या : 162<br>उम्र : 27 लिंग : पुरुष | फोटो उपलब्ध | 377 | YTI2393262 | निर्वाचक का नाम : नुकिया काकोडिया पति का नाम: बस्ती काकोडिया<br>गृह संख्या : 162<br>उम्र : 25 लिंग : महिला | फोटो उपलब्ध | 378 | YTI2246965 | निर्वाचक का नाम : इबिया करोचे पति का नाम: इमरत करोचे<br>गृह संख्या : 163<br>उम्र : 58 लिंग : महिला     | फोटो उपलब्ध |
| 379 | FCD1197789 | निर्वाचक का नाम : कलावती करोचे पिता का नाम: दम्मूलाल करोचे<br>गृह संख्या : 163<br>उम्र : 57 लिंग : महिला    | फोटो उपलब्ध | 380 | FCD1197722 | निर्वाचक का नाम : सुखदेव पिता का नाम: दम्मूलाल<br>गृह संख्या : 163<br>उम्र : 48 लिंग : पुरुष               | फोटो उपलब्ध | 381 | YTI0828368 | निर्वाचक का नाम : संगीता करोचे पति का नाम: सुखदेव करोचे<br>गृह संख्या : 163<br>उम्र : 39 लिंग : महिला  | फोटो उपलब्ध |
| 382 | FCD1310788 | निर्वाचक का नाम : रुनिया पति का नाम: सूबन<br>गृह संख्या : 164<br>उम्र : 69 लिंग : महिला                     | फोटो उपलब्ध | 383 | FCD1197649 | निर्वाचक का नाम : पिरमा पिता का नाम: सूबन<br>गृह संख्या : 164<br>उम्र : 59 लिंग : पुरुष                    | फोटो उपलब्ध | 384 | YTI2338689 | निर्वाचक का नाम : अमरू पिता का नाम: सूबन<br>गृह संख्या : 164<br>उम्र : 49 लिंग : पुरुष                 | फोटो उपलब्ध |
| 385 | FCD1310457 | निर्वाचक का नाम : बबीता पति का नाम: अमरू<br>गृह संख्या : 164<br>उम्र : 38 लिंग : महिला                      | फोटो उपलब्ध | 386 | YTI0386466 | निर्वाचक का नाम : तुलसीराम पिता का नाम: प्रेम<br>गृह संख्या : 164<br>उम्र : 35 लिंग : पुरुष                | फोटो उपलब्ध | 387 | YTI1940063 | निर्वाचक का नाम : मालती करोचे पति का नाम: शिवराज करोचे<br>गृह संख्या : 164<br>उम्र : 34 लिंग : महिला   | फोटो उपलब्ध |
| 388 | YTI1940055 | निर्वाचक का नाम : शिवराज करोचे पिता का नाम: पिरमा करोचे<br>गृह संख्या : 164<br>उम्र : 31 लिंग : पुरुष       | फोटो उपलब्ध | 389 | YTI2032894 | निर्वाचक का नाम : कलन्ती करोचे पति का नाम: तुलसीराम करोचे<br>गृह संख्या : 164<br>उम्र : 27 लिंग : महिला    | फोटो उपलब्ध | 390 | YTI2894574 | निर्वाचक का नाम : नम्रता करोचे पिता का नाम: अमरू करोचे<br>गृह संख्या : 164<br>उम्र : 20 लिंग : महिला   | फोटो उपलब्ध |

|     |            |                                                                                                                 |             |     |            |                                                                                                                 |             |     |            |                                                                                                              |             |
|-----|------------|-----------------------------------------------------------------------------------------------------------------|-------------|-----|------------|-----------------------------------------------------------------------------------------------------------------|-------------|-----|------------|--------------------------------------------------------------------------------------------------------------|-------------|
| 391 | YTI2170454 | निर्वाचक का नाम : गम्भू<br>पिता का नाम: झबली<br>गृह संख्या : 165<br>उम्र : 66 लिंग : पुरुष                      | फोटो उपलब्ध | 392 | FCD1399237 | निर्वाचक का नाम : जुगनी<br>पिता का नाम: गम्भू<br>गृह संख्या : 165<br>उम्र : 63 लिंग : महिला                     | फोटो उपलब्ध | 393 | FCD1310564 | निर्वाचक का नाम : सालकराम<br>पिता का नाम: मोड़ी<br>गृह संख्या : 165<br>उम्र : 47 लिंग : पुरुष                | फोटो उपलब्ध |
| 394 | FCD2242816 | निर्वाचक का नाम : सम्मो<br>पति का नाम: सालकराम<br>गृह संख्या : 165<br>उम्र : 45 लिंग : महिला                    | फोटो उपलब्ध | 395 | YTI2790129 | निर्वाचक का नाम : दिनेश मर्सकोले<br>पिता का नाम: सालकराम मर्सकोले<br>गृह संख्या : 165<br>उम्र : 23 लिंग : पुरुष | फोटो उपलब्ध | 396 | FCD1378629 | निर्वाचक का नाम : सोमलाल करोचे<br>पिता का नाम: मंगल करोचे<br>गृह संख्या : 166<br>उम्र : 43 लिंग : पुरुष      | फोटो उपलब्ध |
| 397 | FCD1399252 | निर्वाचक का नाम : कलन्ती करोचे<br>पति का नाम: सोमलाल करोचे<br>गृह संख्या : 166<br>उम्र : 41 लिंग : महिला        | फोटो उपलब्ध | 398 | YTI2841476 | निर्वाचक का नाम : गीता करोचे<br>पिता का नाम: सोमलाल करोचे<br>गृह संख्या : 166<br>उम्र : 19 लिंग : महिला         | फोटो उपलब्ध | 399 | YTI2170546 | निर्वाचक का नाम : जुग्गा<br>पिता का नाम: झबली<br>गृह संख्या : 167<br>उम्र : 66 लिंग : पुरुष                  | फोटो उपलब्ध |
| 400 | YTI2338705 | निर्वाचक का नाम : मोना करोचे<br>पति का नाम: जुग्गा करोचे<br>गृह संख्या : 167<br>उम्र : 66 लिंग : महिला          | फोटो उपलब्ध | 401 | YTI0101840 | निर्वाचक का नाम : मुन्ना<br>पिता का नाम: जुग्गा<br>गृह संख्या : 167<br>उम्र : 53 लिंग : पुरुष                   | फोटो उपलब्ध | 402 | YTI0201582 | निर्वाचक का नाम : फुल्लो<br>पति का नाम: मुन्ना<br>गृह संख्या : 167<br>उम्र : 49 लिंग : महिला                 | फोटो उपलब्ध |
| 403 | YTI1760065 | निर्वाचक का नाम : ममता करोचे<br>पिता का नाम: मुन्नालाल करोचे<br>गृह संख्या : 167<br>उम्र : 27 लिंग : महिला      | फोटो उपलब्ध | 404 | YTI2817922 | निर्वाचक का नाम : अर्जुन करोचे<br>पिता का नाम: मुन्ना करोचे<br>गृह संख्या : 167<br>उम्र : 25 लिंग : पुरुष       | फोटो उपलब्ध | 405 | YTI0610857 | निर्वाचक का नाम : मंगु<br>पिता का नाम: जोहरी<br>गृह संख्या : 168<br>उम्र : 67 लिंग : पुरुष                   | फोटो उपलब्ध |
| 406 | YTI0336842 | निर्वाचक का नाम : भागरती<br>पति का नाम: मंगु<br>गृह संख्या : 168<br>उम्र : 64 लिंग : महिला                      | फोटो उपलब्ध | 407 | YTI2170553 | निर्वाचक का नाम : भागरती<br>पति का नाम: वारया<br>गृह संख्या : 169<br>उम्र : 55 लिंग : महिला                     | फोटो उपलब्ध | 408 | FCD1454628 | निर्वाचक का नाम : वारिया<br>पिता का नाम: सम्मल<br>गृह संख्या : 169<br>उम्र : 40 लिंग : पुरुष                 | फोटो उपलब्ध |
| 409 | YTI1760826 | निर्वाचक का नाम : गणेशिया करोचे<br>पिता का नाम: वारिया करोचे<br>गृह संख्या : 169<br>उम्र : 26 लिंग : महिला      | फोटो उपलब्ध | 410 | YTI2788610 | निर्वाचक का नाम : पवन करोचे<br>पिता का नाम: वरिया करोचे<br>गृह संख्या : 169<br>उम्र : 23 लिंग : पुरुष           | फोटो उपलब्ध | 411 | YTI2170561 | निर्वाचक का नाम : जिन्दु<br>पिता का नाम: भुता<br>गृह संख्या : 170<br>उम्र : 83 लिंग : पुरुष                  | फोटो उपलब्ध |
| 412 | YTI0201293 | निर्वाचक का नाम : सोमता<br>पति का नाम: जिन्दु<br>गृह संख्या : 170<br>उम्र : 81 लिंग : महिला                     | फोटो उपलब्ध | 413 | YTI0455345 | निर्वाचक का नाम : सुग्गा<br>पति का नाम: फूले सिंग<br>गृह संख्या : 170<br>उम्र : 53 लिंग : महिला                 | फोटो उपलब्ध | 414 | YTI0386482 | निर्वाचक का नाम : फूलेसिंग<br>पिता का नाम: जिन्दु<br>गृह संख्या : 170<br>उम्र : 47 लिंग : पुरुष              | फोटो उपलब्ध |
| 415 | YTI1445113 | निर्वाचक का नाम : अमित कुमार करोचे<br>पिता का नाम: फूलेसिंग करोचे<br>गृह संख्या : 170<br>उम्र : 29 लिंग : पुरुष | फोटो उपलब्ध | 416 | YTI1445121 | निर्वाचक का नाम : राधा करोचे<br>पिता का नाम: फूले सिंग करोचे<br>गृह संख्या : 170<br>उम्र : 28 लिंग : महिला      | फोटो उपलब्ध | 417 | YTI1774256 | निर्वाचक का नाम : शशिकांत करोचे<br>पिता का नाम: फूलेसिंग करोचे<br>गृह संख्या : 170<br>उम्र : 26 लिंग : पुरुष | फोटो उपलब्ध |
| 418 | YTI0706838 | निर्वाचक का नाम : लिप्पू<br>पिता का नाम: जिन्दु<br>गृह संख्या : 171<br>उम्र : 66 लिंग : पुरुष                   | फोटो उपलब्ध | 419 | FCD1399245 | निर्वाचक का नाम : गुन्ना<br>पति का नाम: लिप्पू<br>गृह संख्या : 171<br>उम्र : 59 लिंग : महिला                    | फोटो उपलब्ध | 420 | YTI0220731 | निर्वाचक का नाम : बलदेव<br>पिता का नाम: लिप्पू<br>गृह संख्या : 171<br>उम्र : 36 लिंग : पुरुष                 | फोटो उपलब्ध |

|     |            |                                                                                                                |             |     |            |                                                                                                            |             |     |            |                                                                                                            |             |
|-----|------------|----------------------------------------------------------------------------------------------------------------|-------------|-----|------------|------------------------------------------------------------------------------------------------------------|-------------|-----|------------|------------------------------------------------------------------------------------------------------------|-------------|
| 421 | YTI0774067 | निर्वाचक का नाम : बबलू<br>पिता का नाम: लिप्पू<br>गृह संख्या : 171<br>उम्र : 35 लिंग : पुरुष                    | फोटो उपलब्ध | 422 | YTI1530153 | निर्वाचक का नाम : संगीता करोचे<br>पति का नाम: बबलू करोचे<br>गृह संख्या : 171<br>उम्र : 34 लिंग : महिला     | फोटो उपलब्ध | 423 | YTI1468602 | निर्वाचक का नाम : प्रमिला करोचे<br>पति का नाम: बलदेव करोचे<br>गृह संख्या : 171<br>उम्र : 30 लिंग : महिला   | फोटो उपलब्ध |
| 424 | YTI2171833 | निर्वाचक का नाम : नन्दलाल<br>पिता का नाम: मल्लु<br>गृह संख्या : 172<br>उम्र : 66 लिंग : पुरुष                  | फोटो उपलब्ध | 425 | YTI1088806 | निर्वाचक का नाम : तुलाराम करोचे<br>पिता का नाम: नंदलाल करोचे<br>गृह संख्या : 172<br>उम्र : 33 लिंग : पुरुष | फोटो उपलब्ध | 426 | YTI1088814 | निर्वाचक का नाम : मनोता<br>पति का नाम: तुलाराम करोचे<br>गृह संख्या : 172<br>उम्र : 32 लिंग : महिला         | फोटो उपलब्ध |
| 427 | YTI2338713 | निर्वाचक का नाम : चुन्नीलाल<br>पिता का नाम: राधेलाल<br>गृह संख्या : 173<br>उम्र : 59 लिंग : पुरुष              | फोटो उपलब्ध | 428 | YTI1259787 | निर्वाचक का नाम : रीना कुमरे<br>पिता का नाम: चुन्नीलाल कुमरे<br>गृह संख्या : 173<br>उम्र : 30 लिंग : महिला | फोटो उपलब्ध | 429 | YTI2450997 | निर्वाचक का नाम : मीना कुमरे<br>पिता का नाम: चुन्नीलाल कुमरे<br>गृह संख्या : 173<br>उम्र : 25 लिंग : महिला | फोटो उपलब्ध |
| 430 | YTI2453017 | निर्वाचक का नाम : श्यामवती कुमरे<br>पिता का नाम: चुन्नीलाल कुमरे<br>गृह संख्या : 173<br>उम्र : 23 लिंग : महिला | फोटो उपलब्ध | 431 | FCD2297596 | निर्वाचक का नाम : किशोरी उयके<br>पिता का नाम: मल्लु उयके<br>गृह संख्या : 174<br>उम्र : 62 लिंग : पुरुष     | फोटो उपलब्ध | 432 | YTI0774075 | निर्वाचक का नाम : धम्मो<br>पति का नाम: किशोरी<br>गृह संख्या : 174<br>उम्र : 60 लिंग : महिला                | फोटो उपलब्ध |
| 433 | YTI1026137 | निर्वाचक का नाम : दिनेश उडके<br>पिता का नाम: किशोरी उडके<br>गृह संख्या : 174<br>उम्र : 33 लिंग : पुरुष         | फोटो उपलब्ध | 434 | YTI1278456 | निर्वाचक का नाम : ललिता उडके<br>पति का नाम: दिनेश उडके<br>गृह संख्या : 174<br>उम्र : 32 लिंग : महिला       | फोटो उपलब्ध | 435 | YTI1342922 | निर्वाचक का नाम : सुरेश उयके<br>पिता का नाम: किशोरी उयके<br>गृह संख्या : 174<br>उम्र : 29 लिंग : पुरुष     | फोटो उपलब्ध |
| 436 | YTI2229714 | निर्वाचक का नाम : नीलम उडके<br>पति का नाम: सुरेश उडके<br>गृह संख्या : 174<br>उम्र : 24 लिंग : महिला            | फोटो उपलब्ध | 437 | YTI2157006 | निर्वाचक का नाम : रधिया<br>पति का नाम: राधे<br>गृह संख्या : 175<br>उम्र : 79 लिंग : महिला                  | फोटो उपलब्ध | 438 | YTI2157030 | निर्वाचक का नाम : मंसा<br>पिता का नाम: राधे<br>गृह संख्या : 175<br>उम्र : 63 लिंग : पुरुष                  | फोटो उपलब्ध |
| 439 | YTI2156834 | निर्वाचक का नाम : शिवकली<br>पति का नाम: मंसा<br>गृह संख्या : 175<br>उम्र : 59 लिंग : महिला                     | फोटो उपलब्ध | 440 | YTI0546887 | निर्वाचक का नाम : राजू कुमरे<br>पिता का नाम: मंशाराम कुमरे<br>गृह संख्या : 175<br>उम्र : 35 लिंग : पुरुष   | फोटो उपलब्ध | 441 | YTI0546895 | निर्वाचक का नाम : सदन<br>पिता का नाम: मंशाराम<br>गृह संख्या : 175<br>उम्र : 34 लिंग : पुरुष                | फोटो उपलब्ध |
| 442 | YTI1238849 | निर्वाचक का नाम : सुगन्ती कुमरे<br>पति का नाम: राजू कुमरे<br>गृह संख्या : 175<br>उम्र : 32 लिंग : महिला        | फोटो उपलब्ध | 443 | YTI2493856 | निर्वाचक का नाम : रीना कुमरे<br>पति का नाम: सदन कुमरे<br>गृह संख्या : 175<br>उम्र : 30 लिंग : महिला        | फोटो उपलब्ध | 444 | FCD1403344 | निर्वाचक का नाम : गमीर इवने<br>पिता का नाम: भूरा इवने<br>गृह संख्या : 176<br>उम्र : 67 लिंग : पुरुष        | फोटो उपलब्ध |
| 445 | YTI0773887 | निर्वाचक का नाम : फूलवती<br>पति का नाम: गमीर<br>गृह संख्या : 176<br>उम्र : 63 लिंग : महिला                     | फोटो उपलब्ध | 446 | FCD1454610 | निर्वाचक का नाम : सुक्कुसिंग<br>पिता का नाम: गमीर<br>गृह संख्या : 176<br>उम्र : 41 लिंग : पुरुष            | फोटो उपलब्ध | 447 | YTI0774083 | निर्वाचक का नाम : ओमकार इवने<br>पिता का नाम: गमीर इवने<br>गृह संख्या : 176<br>उम्र : 38 लिंग : पुरुष       | फोटो उपलब्ध |
| 448 | YTI0774091 | निर्वाचक का नाम : रमेश इवने<br>पिता का नाम: गमीर इवने<br>गृह संख्या : 176<br>उम्र : 36 लिंग : पुरुष            | फोटो उपलब्ध | 449 | YTI0610915 | निर्वाचक का नाम : सुनीता इवने<br>पति का नाम: ओमकार इवने<br>गृह संख्या : 176<br>उम्र : 35 लिंग : महिला      | फोटो उपलब्ध | 450 | YTI0774109 | निर्वाचक का नाम : रामदास<br>पिता का नाम: गमीर<br>गृह संख्या : 176<br>उम्र : 33 लिंग : पुरुष                | फोटो उपलब्ध |

|                                                                                                                           |                           |                                                                                                                                 |                           |                                                                                                                           |                           |
|---------------------------------------------------------------------------------------------------------------------------|---------------------------|---------------------------------------------------------------------------------------------------------------------------------|---------------------------|---------------------------------------------------------------------------------------------------------------------------|---------------------------|
| 451<br>निर्वाचक का नाम : आरती इवने<br>पति का नाम: सुक्कुसिंग इवने<br>गृह संख्या : 176<br>उम्र : 33 लिंग : महिला           | YTI1759653<br>फोटो उपलब्ध | 452<br>निर्वाचक का नाम : शीतल इवने<br>पति का नाम: रमेश इवने<br>गृह संख्या : 176<br>उम्र : 25 लिंग : महिला                       | YTI2841872<br>फोटो उपलब्ध | 453<br>निर्वाचक का नाम : जगनु इवने<br>पिता का नाम: जोगा इवने<br>गृह संख्या : 177<br>उम्र : 60 लिंग : पुरुष                | YTI0201426<br>फोटो उपलब्ध |
| 454<br>निर्वाचक का नाम : रमिया इवने<br>पति का नाम: जंगू इवने<br>गृह संख्या : 178<br>उम्र : 70 लिंग : महिला                | FCD2242717<br>फोटो उपलब्ध | 455<br>निर्वाचक का नाम : संतरी इवने<br>पिता का नाम: गंगू इवने<br>गृह संख्या : 178<br>उम्र : 24 लिंग : महिला                     | YTI2477834<br>फोटो उपलब्ध | 456<br>निर्वाचक का नाम : जगन विश्वकर्मा<br>पिता का नाम: भैयालाल विश्वकर्मा<br>गृह संख्या : 179<br>उम्र : 60 लिंग : पुरुष  | YTI0185876<br>फोटो उपलब्ध |
| 457<br>निर्वाचक का नाम : चन्द्रकला विश्वकर्मा<br>पति का नाम: जगन विश्वकर्मा<br>गृह संख्या : 179<br>उम्र : 55 लिंग : महिला | FCD1197771<br>फोटो उपलब्ध | # 458<br>निर्वाचक का नाम : सतीष विश्वकर्मा<br>पिता का नाम: जगन विश्वकर्मा<br>गृह संख्या : 179<br>उम्र : 39 लिंग : पुरुष         | FCD1197797<br>फोटो उपलब्ध | 459<br>निर्वाचक का नाम : आशीष विश्वकर्मा<br>पिता का नाम: जगन विश्वकर्मा<br>गृह संख्या : 179<br>उम्र : 36 लिंग : पुरुष     | YTI0610923<br>फोटो उपलब्ध |
| 460<br>निर्वाचक का नाम : लक्ष्मी विश्वकर्मा<br>पति का नाम: सतीष विश्वकर्मा<br>गृह संख्या : 179<br>उम्र : 36 लिंग : महिला  | YTI0546804<br>फोटो उपलब्ध | 461<br>निर्वाचक का नाम : बरखा विश्वकर्मा<br>पति का नाम: आशीष विश्वकर्मा<br>गृह संख्या : 179<br>उम्र : 28 लिंग : महिला           | YTI2382596<br>फोटो उपलब्ध | 462<br>निर्वाचक का नाम : जगदीश विश्वकर्मा<br>पिता का नाम: जगन विश्वकर्मा<br>गृह संख्या : 179/2<br>उम्र : 38 लिंग : पुरुष  | FCD1403369<br>फोटो उपलब्ध |
| 463<br>निर्वाचक का नाम : रेखा विश्वकर्मा<br>पति का नाम: जगदीश विश्वकर्मा<br>गृह संख्या : 179/2<br>उम्र : 32 लिंग : महिला  | YTI1458850<br>फोटो उपलब्ध | 464<br>निर्वाचक का नाम : ममता<br>पति का नाम: बट्टीप्रसाद<br>गृह संख्या : 180<br>उम्र : 54 लिंग : महिला                          | FCD1399286<br>फोटो उपलब्ध | 465<br>निर्वाचक का नाम : रमेश विश्वकर्मा<br>पिता का नाम: भैयालाल विश्वकर्मा<br>गृह संख्या : 180<br>उम्र : 52 लिंग : पुरुष | FCD2297554<br>फोटो उपलब्ध |
| 466<br>निर्वाचक का नाम : कमल<br>पति का नाम: रमेश<br>गृह संख्या : 180<br>उम्र : 50 लिंग : महिला                            | YTI0201145<br>फोटो उपलब्ध | 467<br>निर्वाचक का नाम : साधना विश्वकर्मा<br>पिता का नाम: बट्टी प्रसाद विश्वकर्मा<br>गृह संख्या : 180<br>उम्र : 25 लिंग : महिला | YTI2247591<br>फोटो उपलब्ध | 468<br>निर्वाचक का नाम : दीपिका विश्वकर्मा<br>पिता का नाम: रमेश विश्वकर्मा<br>गृह संख्या : 180<br>उम्र : 25 लिंग : महिला  | YTI2254894<br>फोटो उपलब्ध |
| 469<br>निर्वाचक का नाम : दस्सू करोचे<br>पिता का नाम: बिसन करोचे<br>गृह संख्या : 181<br>उम्र : 61 लिंग : पुरुष             | FCD2242675<br>फोटो उपलब्ध | 470<br>निर्वाचक का नाम : शान्ती करोचे<br>पति का नाम: दस्सू करोचे<br>गृह संख्या : 181<br>उम्र : 58 लिंग : महिला                  | FCD1402932<br>फोटो उपलब्ध | 471<br>निर्वाचक का नाम : सुनील करोचे<br>पिता का नाम: दस्सू करोचे<br>गृह संख्या : 181<br>उम्र : 35 लिंग : पुरुष            | YTI0450999<br>फोटो उपलब्ध |
| 472<br>निर्वाचक का नाम : प्रियंका करोचे<br>पति का नाम: सुनील करोचे<br>गृह संख्या : 181<br>उम्र : 31 लिंग : महिला          | YTI2586568<br>फोटो उपलब्ध | 473<br>निर्वाचक का नाम : संतोष करोचे<br>पिता का नाम: दस्सू करोचे<br>गृह संख्या : 181<br>उम्र : 28 लिंग : पुरुष                  | YTI1458868<br>फोटो उपलब्ध | 474<br>निर्वाचक का नाम : मुन्ना<br>पिता का नाम: सम्मल<br>गृह संख्या : 182<br>उम्र : 58 लिंग : पुरुष                       | FCD2297513<br>फोटो उपलब्ध |
| 475<br>निर्वाचक का नाम : गुन्नु<br>पिता का नाम: सम्मल<br>गृह संख्या : 182<br>उम्र : 56 लिंग : पुरुष                       | FCD2297612<br>फोटो उपलब्ध | 476<br>निर्वाचक का नाम : नरबंदी<br>पति का नाम: मुन्ना<br>गृह संख्या : 182<br>उम्र : 55 लिंग : महिला                             | YTI2156917<br>फोटो उपलब्ध | 477<br>निर्वाचक का नाम : फुलंता<br>पति का नाम: गुन्नु<br>गृह संख्या : 182<br>उम्र : 48 लिंग : महिला                       | FCD2242766<br>फोटो उपलब्ध |
| 478<br>निर्वाचक का नाम : कमलती करोचे<br>पति का नाम: सतीष करोचे<br>गृह संख्या : 182<br>उम्र : 41 लिंग : महिला              | YTI2827038<br>फोटो उपलब्ध | 479<br>निर्वाचक का नाम : अशोक कुमार<br>पिता का नाम: मुन्नालाल<br>गृह संख्या : 182<br>उम्र : 31 लिंग : पुरुष                     | YTI1088830<br>फोटो उपलब्ध | 480<br>निर्वाचक का नाम : आशा करोचे<br>पति का नाम: रामबाबु करोचे<br>गृह संख्या : 182<br>उम्र : 31 लिंग : महिला             | YTI1749076<br>फोटो उपलब्ध |

|     |            |                                                                                                               |             |     |            |                                                                                                                |             |     |            |                                                                                                               |             |
|-----|------------|---------------------------------------------------------------------------------------------------------------|-------------|-----|------------|----------------------------------------------------------------------------------------------------------------|-------------|-----|------------|---------------------------------------------------------------------------------------------------------------|-------------|
| 481 | YTI1343102 | निर्वाचक का नाम : रामबाबु<br>पिता का नाम: गुन्नु<br>गृह संख्या : 182<br>उम्र : 29 लिंग : पुरुष                | फोटो उपलब्ध | 482 | YTI1751221 | निर्वाचक का नाम : सतीश करोचे<br>पिता का नाम: गुन्नू करोचे<br>गृह संख्या : 182<br>उम्र : 26 लिंग : पुरुष        | फोटो उपलब्ध | 483 | YTI1749050 | निर्वाचक का नाम : सविता करोचे<br>पिता का नाम: मुन्ना करोचे<br>गृह संख्या : 182<br>उम्र : 26 लिंग : महिला      | फोटो उपलब्ध |
| 484 | YTI1992171 | निर्वाचक का नाम : सविता करोचे<br>पति का नाम: अशोक करोचे<br>गृह संख्या : 182<br>उम्र : 25 लिंग : महिला         | फोटो उपलब्ध | 485 | FCD1402924 | निर्वाचक का नाम : सुबनसिंग करोचे<br>पिता का नाम: श्यामलाल करोचे<br>गृह संख्या : 183<br>उम्र : 50 लिंग : पुरुष  | फोटो उपलब्ध | 486 | FCD1310424 | निर्वाचक का नाम : फुल्लो करोचे<br>पति का नाम: सुबनसिंग करोचे<br>गृह संख्या : 183<br>उम्र : 47 लिंग : महिला    | फोटो उपलब्ध |
| 487 | FCD1310325 | निर्वाचक का नाम : लिंगा करोचे<br>पिता का नाम: श्यामलाल करोचे<br>गृह संख्या : 184<br>उम्र : 51 लिंग : पुरुष    | फोटो उपलब्ध | 488 | FCD1310341 | निर्वाचक का नाम : जलमी<br>पति का नाम: लिंगा<br>गृह संख्या : 184<br>उम्र : 46 लिंग : महिला                      | फोटो उपलब्ध | 489 | YTI2580827 | निर्वाचक का नाम : सीता करोचे<br>पिता का नाम: लिंगा करोचे<br>गृह संख्या : 184<br>उम्र : 22 लिंग : महिला        | फोटो उपलब्ध |
| 490 | YTI1937986 | निर्वाचक का नाम : कमलेश इरपाचे<br>पिता का नाम: बाबूलाल इरपाचे<br>गृह संख्या : 184/1<br>उम्र : 25 लिंग : पुरुष | फोटो उपलब्ध | 491 | YTI1938000 | निर्वाचक का नाम : मीनाक्षी इरपाचे<br>पति का नाम: कमलेश इरपाचे<br>गृह संख्या : 184/1<br>उम्र : 25 लिंग : महिला  | फोटो उपलब्ध | 492 | YTI0201384 | निर्वाचक का नाम : दलपु<br>पिता का नाम: मन्नु<br>गृह संख्या : 185<br>उम्र : 62 लिंग : पुरुष                    | फोटो उपलब्ध |
| 493 | YTI2157410 | निर्वाचक का नाम : झिंगो<br>पति का नाम: दलपु<br>गृह संख्या : 185<br>उम्र : 58 लिंग : महिला                     | फोटो उपलब्ध | 494 | YTI2586055 | निर्वाचक का नाम : गंगा भलावी<br>पिता का नाम: दलपू भलावी<br>गृह संख्या : 185<br>उम्र : 25 लिंग : महिला          | फोटो उपलब्ध | 495 | YTI0546838 | निर्वाचक का नाम : सोमलाल करोचे<br>पिता का नाम: सुवकन करोचे<br>गृह संख्या : 186<br>उम्र : 67 लिंग : पुरुष      | फोटो उपलब्ध |
| 496 | YTI0546754 | निर्वाचक का नाम : भगोती करोचे<br>पति का नाम: सोमलाल करोचे<br>गृह संख्या : 186<br>उम्र : 63 लिंग : महिला       | फोटो उपलब्ध | 497 | YTI0546853 | निर्वाचक का नाम : सविता करोचे<br>पति का नाम: सुरेन्द्र करोचे<br>गृह संख्या : 186<br>उम्र : 40 लिंग : महिला     | फोटो उपलब्ध | 498 | YTI2690147 | निर्वाचक का नाम : मोनिका करोचे<br>पति का नाम: विजेन्द्र करोचे<br>गृह संख्या : 186<br>उम्र : 31 लिंग : महिला   | फोटो उपलब्ध |
| 499 | YTI1238856 | निर्वाचक का नाम : विजेन्द्र करोचे<br>पिता का नाम: सोमलाल करोचे<br>गृह संख्या : 186<br>उम्र : 30 लिंग : पुरुष  | फोटो उपलब्ध | 500 | FCD2297521 | निर्वाचक का नाम : जुगन सिंह करोचे<br>पिता का नाम: श्यामलाल करोचे<br>गृह संख्या : 187<br>उम्र : 74 लिंग : पुरुष | फोटो उपलब्ध | 501 | FCD1310648 | निर्वाचक का नाम : फुलमा करोचे<br>पति का नाम: जुगन सिंह करोचे<br>गृह संख्या : 187<br>उम्र : 59 लिंग : महिला    | फोटो उपलब्ध |
| 502 | FCD1310697 | निर्वाचक का नाम : मुलिया करोचे<br>पति का नाम: जुगन सिंग करोचे<br>गृह संख्या : 187<br>उम्र : 59 लिंग : महिला   | फोटो उपलब्ध | 503 | YTI1133164 | निर्वाचक का नाम : पवन<br>पिता का नाम: जुगन सिंग<br>गृह संख्या : 187<br>उम्र : 36 लिंग : पुरुष                  | फोटो उपलब्ध | 504 | FCD2297539 | निर्वाचक का नाम : पुष्पलता करोचे<br>पिता का नाम: जुगनसिंह करोचे<br>गृह संख्या : 187<br>उम्र : 34 लिंग : महिला | फोटो उपलब्ध |
| 505 | YTI1026194 | निर्वाचक का नाम : चन्दन करोचे<br>पिता का नाम: जुगन सिंग<br>गृह संख्या : 187<br>उम्र : 31 लिंग : पुरुष         | फोटो उपलब्ध | 506 | YTI1482157 | निर्वाचक का नाम : प्रदीप करोचे<br>पिता का नाम: जुगन सिंग करोचे<br>गृह संख्या : 187<br>उम्र : 27 लिंग : पुरुष   | फोटो उपलब्ध | 507 | YTI1921576 | निर्वाचक का नाम : सलीता करोचे<br>पति का नाम: पवन करोचे<br>गृह संख्या : 187<br>उम्र : 26 लिंग : महिला          | फोटो उपलब्ध |
| 508 | YTI2477958 | निर्वाचक का नाम : नान्ती करोचे<br>पति का नाम: प्रदीप करोचे<br>गृह संख्या : 187<br>उम्र : 23 लिंग : महिला      | फोटो उपलब्ध | 509 | YTI2695138 | निर्वाचक का नाम : अमृत करोचे<br>पिता का नाम: जुगन करोचे<br>गृह संख्या : 187<br>उम्र : 23 लिंग : पुरुष          | फोटो उपलब्ध | 510 | YTI2403095 | निर्वाचक का नाम : अंजु वंजारे<br>पति का नाम: पांडुरंग वंजारे<br>गृह संख्या : 187/1<br>उम्र : 38 लिंग : महिला  | फोटो उपलब्ध |

|     |            |                                                                                                           |             |     |            |                                                                                                               |             |     |            |                                                                                                                  |             |
|-----|------------|-----------------------------------------------------------------------------------------------------------|-------------|-----|------------|---------------------------------------------------------------------------------------------------------------|-------------|-----|------------|------------------------------------------------------------------------------------------------------------------|-------------|
| 511 | YTI2194645 | निर्वाचक का नाम : रूकमणी नारे<br>पति का नाम: रविशंकर नारे<br>गृह संख्या : 187/1<br>उम्र : 36 लिंग : महिला | फोटो उपलब्ध | 512 | FCD2242576 | निर्वाचक का नाम : अनिल कुमार<br>पिता का नाम: मदनलाल<br>गृह संख्या : 189<br>उम्र : 39 लिंग : पुरुष             | फोटो उपलब्ध | 513 | YTI1921642 | निर्वाचक का नाम : वंदना करोचे<br>पति का नाम: अनिल कुमार करोचे<br>गृह संख्या : 189<br>उम्र : 33 लिंग : महिला      | फोटो उपलब्ध |
| 514 | FCD1403062 | निर्वाचक का नाम : मगरू करोचे<br>पिता का नाम: बिहारी करोचे<br>गृह संख्या : 190<br>उम्र : 51 लिंग : पुरुष   | फोटो उपलब्ध | 515 | FCD1403070 | निर्वाचक का नाम : सुगा<br>पति का नाम: मंगरू<br>गृह संख्या : 190<br>उम्र : 47 लिंग : महिला                     | फोटो उपलब्ध | 516 | YTI2254860 | निर्वाचक का नाम : दिनेश करोचे<br>पिता का नाम: मगरू करोचे<br>गृह संख्या : 190<br>उम्र : 25 लिंग : पुरुष           | फोटो उपलब्ध |
| 517 | YTI0023358 | निर्वाचक का नाम : जगरू करोचे<br>पिता का नाम: बिहारी करोचे<br>गृह संख्या : 191<br>उम्र : 63 लिंग : पुरुष   | फोटो उपलब्ध | 518 | FCD1380807 | निर्वाचक का नाम : शांता बाई करोचे<br>पति का नाम: जगरू करोचे<br>गृह संख्या : 191<br>उम्र : 59 लिंग : महिला     | फोटो उपलब्ध | 519 | FCD1403492 | निर्वाचक का नाम : बसंत करोचे<br>पिता का नाम: जगरू करोचे<br>गृह संख्या : 191<br>उम्र : 40 लिंग : पुरुष            | फोटो उपलब्ध |
| 520 | FCD1403500 | निर्वाचक का नाम : संगीता करोचे<br>पिता का नाम: बसंत करोचे<br>गृह संख्या : 191<br>उम्र : 38 लिंग : महिला   | फोटो उपलब्ध | 521 | FCD2242782 | निर्वाचक का नाम : अशोक करोचे<br>पिता का नाम: जगरू करोचे<br>गृह संख्या : 191<br>उम्र : 36 लिंग : पुरुष         | फोटो उपलब्ध | 522 | YTI2558674 | निर्वाचक का नाम : पूरबा करोचे<br>पति का नाम: अशोक करोचे<br>गृह संख्या : 191<br>उम्र : 29 लिंग : महिला            | फोटो उपलब्ध |
| 523 | YTI1458843 | निर्वाचक का नाम : संतोष करोचे<br>पिता का नाम: जगरू करोचे<br>गृह संख्या : 191<br>उम्र : 28 लिंग : पुरुष    | फोटो उपलब्ध | 524 | YTI1751239 | निर्वाचक का नाम : रामकिशोर करोचे<br>पिता का नाम: जगरू करोचे<br>गृह संख्या : 191<br>उम्र : 26 लिंग : पुरुष     | फोटो उपलब्ध | 525 | YTI2839074 | निर्वाचक का नाम : सरिता करोचे<br>पति का नाम: संतोष करोचे<br>गृह संख्या : 191<br>उम्र : 22 लिंग : महिला           | फोटो उपलब्ध |
| 526 | YTI2926913 | निर्वाचक का नाम : रविता करोचे<br>पति का नाम: रामकिशोर करोचे<br>गृह संख्या : 191<br>उम्र : 20 लिंग : महिला | फोटो उपलब्ध | 527 | YTI2337830 | निर्वाचक का नाम : शिवचरण चन्देलकर<br>पिता का नाम: गोबू चन्देलकर<br>गृह संख्या : 192<br>उम्र : 57 लिंग : पुरुष | फोटो उपलब्ध | 528 | YTI2156743 | निर्वाचक का नाम : लता<br>पति का नाम: शिवचरण<br>गृह संख्या : 192<br>उम्र : 55 लिंग : महिला                        | फोटो उपलब्ध |
| 529 | YTI1088848 | निर्वाचक का नाम : राहुल<br>पिता का नाम: शिवचरण<br>गृह संख्या : 192<br>उम्र : 33 लिंग : पुरुष              | फोटो उपलब्ध | 530 | FCD1380823 | निर्वाचक का नाम : रामरती<br>पति का नाम: कन्हैया<br>गृह संख्या : 193<br>उम्र : 70 लिंग : महिला                 | फोटो उपलब्ध | 531 | YTI0488106 | निर्वाचक का नाम : दिपचंद<br>पिता का नाम: कन्हैया<br>गृह संख्या : 193<br>उम्र : 47 लिंग : पुरुष                   | फोटो उपलब्ध |
| 532 | FCD2242667 | निर्वाचक का नाम : मीना<br>पति का नाम: दीपचंद<br>गृह संख्या : 193<br>उम्र : 42 लिंग : महिला                | फोटो उपलब्ध | 533 | YTI2911063 | निर्वाचक का नाम : पूनम चंदेलकर<br>पिता का नाम: दीपचंद चंदेलकर<br>गृह संख्या : 193<br>उम्र : 21 लिंग : महिला   | फोटो उपलब्ध | 534 | YTI2911055 | निर्वाचक का नाम : देवेन्द्र चंदेलकर<br>पिता का नाम: दीपचंद चंदेलकर<br>गृह संख्या : 193<br>उम्र : 20 लिंग : पुरुष | फोटो उपलब्ध |
| 535 | YTI1278407 | निर्वाचक का नाम : जगनू<br>पिता का नाम: मंजू<br>गृह संख्या : 194<br>उम्र : 74 लिंग : पुरुष                 | फोटो उपलब्ध | 536 | YTI1278464 | निर्वाचक का नाम : कैलाश<br>पिता का नाम: जगनू<br>गृह संख्या : 194<br>उम्र : 36 लिंग : पुरुष                    | फोटो उपलब्ध | 537 | YTI1278514 | निर्वाचक का नाम : अनिता<br>पिता का नाम: जगनू<br>गृह संख्या : 194<br>उम्र : 34 लिंग : महिला                       | फोटो उपलब्ध |
| 538 | YTI1278480 | निर्वाचक का नाम : ईशवती करोचे<br>पति का नाम: कैलाश करोचे<br>गृह संख्या : 194<br>उम्र : 33 लिंग : महिला    | फोटो उपलब्ध | 539 | FCD1310382 | निर्वाचक का नाम : ओझे धुर्वे<br>पति का नाम: दलबू धुर्वे<br>गृह संख्या : 197<br>उम्र : 70 लिंग : महिला         | फोटो उपलब्ध | 540 | YTI0546739 | निर्वाचक का नाम : सुरेश धुर्वे<br>पिता का नाम: दलबू धुर्वे<br>गृह संख्या : 197<br>उम्र : 49 लिंग : पुरुष         | फोटो उपलब्ध |

|                                                                                                                    |                           |                                                                                                                     |                           |                                                                                                                    |                           |
|--------------------------------------------------------------------------------------------------------------------|---------------------------|---------------------------------------------------------------------------------------------------------------------|---------------------------|--------------------------------------------------------------------------------------------------------------------|---------------------------|
| 541<br>निर्वाचक का नाम : प्रेमलाल धुर्वे<br>पिता का नाम: दलबू धुर्वे<br>गृह संख्या : 197<br>उम्र : 43 लिंग : पुरुष | FCD1380799<br>फोटो उपलब्ध | 542<br>निर्वाचक का नाम : रेखा धुर्वे<br>पिता का नाम: सुरेश धुर्वे<br>गृह संख्या : 197<br>उम्र : 41 लिंग : महिला     | YTI0610956<br>फोटो उपलब्ध | 543<br>निर्वाचक का नाम : सुरेंद्र धुर्वे<br>पिता का नाम: दलबू धुर्वे<br>गृह संख्या : 197<br>उम्र : 39 लिंग : पुरुष | YTI1088863<br>फोटो उपलब्ध |
| 544<br>निर्वाचक का नाम : ललिता धुर्वे<br>पति का नाम: प्रेमलाल धुर्वे<br>गृह संख्या : 197<br>उम्र : 36 लिंग : महिला | YTI0546747<br>फोटो उपलब्ध | 545<br>निर्वाचक का नाम : भागरती धुर्वे<br>पति का नाम: सुरेंद्र धुर्वे<br>गृह संख्या : 197<br>उम्र : 34 लिंग : महिला | YTI1458876<br>फोटो उपलब्ध | 546<br>निर्वाचक का नाम : आनन्दराम धुर्वे<br>पिता का नाम: दलबू धुर्वे<br>गृह संख्या : 197<br>उम्र : 32 लिंग : पुरुष | YTI1302918<br>फोटो उपलब्ध |
| 547<br>निर्वाचक का नाम : निशा धुर्वे<br>पति का नाम: आनन्दराम धुर्वे<br>गृह संख्या : 197<br>उम्र : 29 लिंग : महिला  | YTI2578722<br>फोटो उपलब्ध | 548<br>निर्वाचक का नाम : जगन करोचे<br>पिता का नाम: मिंजु करोचे<br>गृह संख्या : 198<br>उम्र : 66 लिंग : पुरुष        | YTI2157204<br>फोटो उपलब्ध | 549<br>निर्वाचक का नाम : फुलमा<br>पति का नाम: जगन<br>गृह संख्या : 198<br>उम्र : 57 लिंग : महिला                    | YTI2157246<br>फोटो उपलब्ध |
| 550<br>निर्वाचक का नाम : शिवलाल<br>पिता का नाम: जगन<br>गृह संख्या : 198<br>उम्र : 50 लिंग : पुरुष                  | YTI0101873<br>फोटो उपलब्ध | 551<br>निर्वाचक का नाम : शकुन<br>पति का नाम: शिवलाल<br>गृह संख्या : 198<br>उम्र : 45 लिंग : महिला                   | FCD1454693<br>फोटो उपलब्ध | 552<br>निर्वाचक का नाम : रामप्यारी करोचे<br>पति का नाम: जीवलाल करोचे<br>गृह संख्या : 198<br>उम्र : 40 लिंग : महिला | FCD2242774<br>फोटो उपलब्ध |
| 553<br>निर्वाचक का नाम : जीवलाल करोचे<br>पिता का नाम: जगन करोचे<br>गृह संख्या : 198<br>उम्र : 39 लिंग : पुरुष      | FCD1402965<br>फोटो उपलब्ध | 554<br>निर्वाचक का नाम : रामेश्वरी करोचे<br>पिता का नाम: शिवलाल करोचे<br>गृह संख्या : 198<br>उम्र : 26 लिंग : महिला | YTI1749068<br>फोटो उपलब्ध | 555<br>निर्वाचक का नाम : सुनील करोचे<br>पिता का नाम: जगन करोचे<br>गृह संख्या : 199<br>उम्र : 35 लिंग : पुरुष       | YTI1527779<br>फोटो उपलब्ध |
| 556<br>निर्वाचक का नाम : मंगो करोचे<br>पति का नाम: धानु करोचे<br>गृह संख्या : 199/2<br>उम्र : 67 लिंग : महिला      | YTI2289353<br>फोटो उपलब्ध | 557<br>निर्वाचक का नाम : रूकमणी कारोचे<br>पिता का नाम: धानु कारोचे<br>गृह संख्या : 199/2<br>उम्र : 33 लिंग : महिला  | YTI1278498<br>फोटो उपलब्ध | 558<br>निर्वाचक का नाम : फुलू गजाम<br>पति का नाम: गंगाराम गजाम<br>गृह संख्या : 200/1<br>उम्र : 67 लिंग : महिला     | FCD1310275<br>फोटो उपलब्ध |
| 559<br>निर्वाचक का नाम : गंगाराम<br>पिता का नाम: मिन्जु<br>गृह संख्या : 200/1<br>उम्र : 64 लिंग : पुरुष            | YTI0828376<br>फोटो उपलब्ध | 560<br>निर्वाचक का नाम : सुरजीत गजाम<br>पिता का नाम: गंगाराम गजाम<br>गृह संख्या : 200/1<br>उम्र : 38 लिंग : पुरुष   | FCD2242840<br>फोटो उपलब्ध | 561<br>निर्वाचक का नाम : सुखदेव गजाम<br>पिता का नाम: गंगाराम गजाम<br>गृह संख्या : 200/1<br>उम्र : 38 लिंग : पुरुष  | YTI0101865<br>फोटो उपलब्ध |
| 562<br>निर्वाचक का नाम : मलन्ती गजाम<br>पति का नाम: सुरजीत गजाम<br>गृह संख्या : 200/1<br>उम्र : 37 लिंग : महिला    | FCD1380997<br>फोटो उपलब्ध | 563<br>निर्वाचक का नाम : परमिता<br>पति का नाम: सुरजीत<br>गृह संख्या : 200/1<br>उम्र : 36 लिंग : महिला               | YTI1396654<br>फोटो उपलब्ध | 564<br>निर्वाचक का नाम : संगीता गजाम<br>पति का नाम: सुखदेव गजाम<br>गृह संख्या : 200/1<br>उम्र : 27 लिंग : महिला    | YTI2477263<br>फोटो उपलब्ध |
| 565<br>निर्वाचक का नाम : भिल्लु गजाम<br>पिता का नाम: सम्मल गजाम<br>गृह संख्या : 200/2<br>उम्र : 57 लिंग : पुरुष    | YTI2337848<br>फोटो उपलब्ध | 566<br>निर्वाचक का नाम : फुल्ला गजाम<br>पति का नाम: भिल्लु गजाम<br>गृह संख्या : 200/2<br>उम्र : 55 लिंग : महिला     | YTI2337855<br>फोटो उपलब्ध | 567<br>निर्वाचक का नाम : सविता गजाम<br>पति का नाम: गणेश गजाम<br>गृह संख्या : 200/2<br>उम्र : 37 लिंग : महिला       | YTI2183234<br>फोटो उपलब्ध |
| 568<br>निर्वाचक का नाम : दिनेश<br>पिता का नाम: भिल्लु<br>गृह संख्या : 200/2<br>उम्र : 36 लिंग : पुरुष              | FCD2242568<br>फोटो उपलब्ध | 569<br>निर्वाचक का नाम : श्यामबाई<br>पति का नाम: दिनेश<br>गृह संख्या : 200/2<br>उम्र : 35 लिंग : महिला              | YTI0932863<br>फोटो उपलब्ध | 570<br>निर्वाचक का नाम : गणेश कुमार गजाम<br>पिता का नाम: भिल्लु<br>गृह संख्या : 200/2<br>उम्र : 31 लिंग : पुरुष    | YTI1088871<br>फोटो उपलब्ध |

|     |            |                                                                                                               |             |     |            |                                                                                                           |             |     |            |                                                                                                                |             |
|-----|------------|---------------------------------------------------------------------------------------------------------------|-------------|-----|------------|-----------------------------------------------------------------------------------------------------------|-------------|-----|------------|----------------------------------------------------------------------------------------------------------------|-------------|
| 571 | YTI1278555 | निर्वाचक का नाम : राकेश गजाम<br>पिता का नाम: भिल्लू गजाम<br>गृह संख्या : 200/2<br>उम्र : 30 लिंग : पुरुष      | फोटो उपलब्ध | 572 | YTI2859965 | निर्वाचक का नाम : सीता गजाम<br>पिता का नाम: राकेश गजाम<br>गृह संख्या : 200/2<br>उम्र : 22 लिंग : महिला    | फोटो उपलब्ध | 573 | FCD1310242 | निर्वाचक का नाम : दलप गजाम<br>पिता का नाम: सम्मल गजाम<br>गृह संख्या : 200/3<br>उम्र : 70 लिंग : पुरुष          | फोटो उपलब्ध |
| 574 | YTI1714294 | निर्वाचक का नाम : झल्लो गजाम<br>पति का नाम: दलप गजाम<br>गृह संख्या : 200/3<br>उम्र : 68 लिंग : महिला          | फोटो उपलब्ध | 575 | FCD1310309 | निर्वाचक का नाम : मानू गजाम<br>पिता का नाम: दलप गजाम<br>गृह संख्या : 200/3<br>उम्र : 45 लिंग : पुरुष      | फोटो उपलब्ध | 576 | FCD2242790 | निर्वाचक का नाम : रामरती गजाम<br>पति का नाम: मानू गजाम<br>गृह संख्या : 200/3<br>उम्र : 44 लिंग : महिला         | फोटो उपलब्ध |
| 577 | YTI2709749 | निर्वाचक का नाम : विशाल गजाम<br>पिता का नाम: मानू गजाम<br>गृह संख्या : 200/3<br>उम्र : 22 लिंग : पुरुष        | फोटो उपलब्ध | 578 | YTI2709764 | निर्वाचक का नाम : रश्मि गजाम<br>पिता का नाम: मानू गजाम<br>गृह संख्या : 200/3<br>उम्र : 20 लिंग : महिला    | फोटो उपलब्ध | 579 | FCD1197821 | निर्वाचक का नाम : नान्हू गजाम<br>पिता का नाम: दलप गजाम<br>गृह संख्या : 201<br>उम्र : 47 लिंग : पुरुष           | फोटो उपलब्ध |
| 580 | YTI1532696 | निर्वाचक का नाम : सूम्पो<br>पति का नाम: कुंदन<br>गृह संख्या : 201<br>उम्र : 46 लिंग : महिला                   | फोटो उपलब्ध | 581 | FCD1197813 | निर्वाचक का नाम : झमला गजाम<br>पति का नाम: नान्हू गजाम<br>गृह संख्या : 201<br>उम्र : 45 लिंग : महिला      | फोटो उपलब्ध | 582 | YTI2157667 | निर्वाचक का नाम : सुगंती चन्देलकर<br>पति का नाम: पुस्सु चन्देलकर<br>गृह संख्या : 202<br>उम्र : 81 लिंग : महिला | फोटो उपलब्ध |
| 583 | YTI0774133 | निर्वाचक का नाम : कमला चन्देलकर<br>पिता का नाम: पुस्सु चन्देलकर<br>गृह संख्या : 202<br>उम्र : 69 लिंग : महिला | फोटो उपलब्ध | 584 | FCD1402973 | निर्वाचक का नाम : किशोरी<br>पिता का नाम: पुस्सु<br>गृह संख्या : 202<br>उम्र : 50 लिंग : पुरुष             | फोटो उपलब्ध | 585 | YTI1025998 | निर्वाचक का नाम : मुनिया<br>पति का नाम: किशोरी<br>गृह संख्या : 202<br>उम्र : 48 लिंग : महिला                   | फोटो उपलब्ध |
| 586 | FCD2242642 | निर्वाचक का नाम : ऊषा<br>पति का नाम: किशोरी<br>गृह संख्या : 202<br>उम्र : 43 लिंग : महिला                     | फोटो उपलब्ध | 587 | FCD2297661 | निर्वाचक का नाम : बालाराम<br>पिता का नाम: डोमू<br>गृह संख्या : 203<br>उम्र : 64 लिंग : पुरुष              | फोटो उपलब्ध | 588 | YTI2157691 | निर्वाचक का नाम : नान्ही<br>पति का नाम: बालाराम<br>गृह संख्या : 203<br>उम्र : 59 लिंग : महिला                  | फोटो उपलब्ध |
| 589 | FCD1380971 | निर्वाचक का नाम : सुरेश<br>पिता का नाम: बालाराम<br>गृह संख्या : 203<br>उम्र : 38 लिंग : पुरुष                 | फोटो उपलब्ध | 590 | YTI0386490 | निर्वाचक का नाम : सरिता<br>पति का नाम: सुरेशकुमार<br>गृह संख्या : 203<br>उम्र : 38 लिंग : महिला           | फोटो उपलब्ध | 591 | FCD2242634 | निर्वाचक का नाम : संजय करोचे<br>पिता का नाम: बालाराम करोचे<br>गृह संख्या : 203<br>उम्र : 33 लिंग : पुरुष       | फोटो उपलब्ध |
| 592 | YTI2600690 | निर्वाचक का नाम : संगीता करोचे<br>पति का नाम: संजय करोचे<br>गृह संख्या : 203<br>उम्र : 24 लिंग : महिला        | फोटो उपलब्ध | 593 | YTI2023679 | निर्वाचक का नाम : श्यामलाल करोचे<br>पिता का नाम: मलकू करोचे<br>गृह संख्या : 210<br>उम्र : 60 लिंग : पुरुष | फोटो उपलब्ध | 594 | YTI2023687 | निर्वाचक का नाम : झल्लो बाई करोचे<br>पति का नाम: श्यामलाल करोचे<br>गृह संख्या : 210<br>उम्र : 56 लिंग : महिला  | फोटो उपलब्ध |
| 595 | YTI2023703 | निर्वाचक का नाम : दिनेश करोचे<br>पिता का नाम: श्यामलाल करोचे<br>गृह संख्या : 210<br>उम्र : 36 लिंग : पुरुष    | फोटो उपलब्ध | 596 | YTI2023711 | निर्वाचक का नाम : अनिता करोचे<br>पति का नाम: दिनेश करोचे<br>गृह संख्या : 210<br>उम्र : 34 लिंग : महिला    | फोटो उपलब्ध | 597 | YTI2023729 | निर्वाचक का नाम : राकेश करोचे<br>पिता का नाम: श्यामलाल करोचे<br>गृह संख्या : 210<br>उम्र : 29 लिंग : पुरुष     | फोटो उपलब्ध |
| 598 | YTI2854073 | निर्वाचक का नाम : अम्पा करोचे<br>पति का नाम: राकेश करोचे<br>गृह संख्या : 210<br>उम्र : 25 लिंग : महिला        | फोटो उपलब्ध | 599 | FCD2297638 | निर्वाचक का नाम : फगनू<br>पिता का नाम: श्यामू<br>गृह संख्या : 211<br>उम्र : 58 लिंग : पुरुष               | फोटो उपलब्ध | 600 | FCD1402908 | निर्वाचक का नाम : सोमती<br>पति का नाम: फगनु<br>गृह संख्या : 211<br>उम्र : 53 लिंग : महिला                      | फोटो उपलब्ध |

|     |            |                                                                                                               |             |     |            |                                                                                                              |             |     |            |                                                                                                                    |             |
|-----|------------|---------------------------------------------------------------------------------------------------------------|-------------|-----|------------|--------------------------------------------------------------------------------------------------------------|-------------|-----|------------|--------------------------------------------------------------------------------------------------------------------|-------------|
| 601 | YTI2393270 | निर्वाचक का नाम : सीमा करोचे<br>पति का नाम: सुभाष करोचे<br>गृह संख्या : 211<br>उम्र : 29 लिंग : महिला         | फोटो उपलब्ध | 602 | YTI1523406 | निर्वाचक का नाम : रामशंकर करोचे<br>पिता का नाम: फगनू करोचे<br>गृह संख्या : 211<br>उम्र : 27 लिंग : पुरुष     | फोटो उपलब्ध | 603 | YTI2862977 | निर्वाचक का नाम : दीपिका करोचे<br>पति का नाम: रामशंकर करोचे<br>गृह संख्या : 211<br>उम्र : 25 लिंग : महिला          | फोटो उपलब्ध |
| 604 | FCD1197938 | निर्वाचक का नाम : लक्ष्मण<br>पिता का नाम: अमरसिंग<br>गृह संख्या : 212<br>उम्र : 45 लिंग : पुरुष               | फोटो उपलब्ध | 605 | FCD1310374 | निर्वाचक का नाम : भद्रो करोचे<br>पति का नाम: लक्ष्मण करोचे<br>गृह संख्या : 212<br>उम्र : 40 लिंग : महिला     | फोटो उपलब्ध | 606 | YTI2566909 | निर्वाचक का नाम : सरिता करोचे<br>पिता का नाम: लक्ष्मण करोचे<br>गृह संख्या : 212<br>उम्र : 22 लिंग : महिला          | फोटो उपलब्ध |
| 607 | YTI2839132 | निर्वाचक का नाम : ललिता करोचे<br>पिता का नाम: लक्ष्मण करोचे<br>गृह संख्या : 212<br>उम्र : 19 लिंग : महिला     | फोटो उपलब्ध | 608 | YTI2337863 | निर्वाचक का नाम : उमदा करोचे<br>पति का नाम: अमरसिंग करोचे<br>गृह संख्या : 212/1<br>उम्र : 77 लिंग : महिला    | फोटो उपलब्ध | 609 | YTI0828392 | निर्वाचक का नाम : सुजिता करोचे<br>पति का नाम: लच्छू करोचे<br>गृह संख्या : 212/1<br>उम्र : 37 लिंग : महिला          | फोटो उपलब्ध |
| 610 | YTI2157568 | निर्वाचक का नाम : फूलमा करोचे<br>पति का नाम: छतन करोचे<br>गृह संख्या : 212/2<br>उम्र : 54 लिंग : महिला        | फोटो उपलब्ध | 611 | FCD1197912 | निर्वाचक का नाम : छतन करोचे<br>पिता का नाम: श्यामलाल करोचे<br>गृह संख्या : 212/2<br>उम्र : 51 लिंग : पुरुष   | फोटो उपलब्ध | 612 | FCD2242824 | निर्वाचक का नाम : सुलन्ती करोचे<br>पति का नाम: छतन करोचे<br>गृह संख्या : 212/2<br>उम्र : 43 लिंग : महिला           | फोटो उपलब्ध |
| 613 | YTI2590560 | निर्वाचक का नाम : सम्मूलाल करोचे<br>पिता का नाम: छतन करोचे<br>गृह संख्या : 212/2<br>उम्र : 24 लिंग : पुरुष    | फोटो उपलब्ध | 614 | YTI2844926 | निर्वाचक का नाम : करीना करोचे<br>पिता का नाम: छतन करोचे<br>गृह संख्या : 212/2<br>उम्र : 19 लिंग : महिला      | फोटो उपलब्ध | 615 | FCD2297547 | निर्वाचक का नाम : डोंगरू करोचे<br>पिता का नाम: छनू करोचे<br>गृह संख्या : 213<br>उम्र : 51 लिंग : पुरुष             | फोटो उपलब्ध |
| 616 | YTI2337871 | निर्वाचक का नाम : प्रेमवती<br>पति का नाम: डोंगरू<br>गृह संख्या : 213<br>उम्र : 49 लिंग : महिला                | फोटो उपलब्ध | 617 | YTI1434398 | निर्वाचक का नाम : संदेश करोचे<br>पिता का नाम: डोंगरू करोचे<br>गृह संख्या : 213<br>उम्र : 29 लिंग : पुरुष     | फोटो उपलब्ध | 618 | YTI2036028 | निर्वाचक का नाम : दुर्गेश करोचे<br>पिता का नाम: डोंगरू करोचे<br>गृह संख्या : 213<br>उम्र : 26 लिंग : पुरुष         | फोटो उपलब्ध |
| 619 | YTI2639789 | निर्वाचक का नाम : गायत्री करोचे<br>पति का नाम: दुर्गेश करोचे<br>गृह संख्या : 213<br>उम्र : 23 लिंग : महिला    | फोटो उपलब्ध | 620 | FCD1402981 | निर्वाचक का नाम : फुंदा गजाम<br>पति का नाम: प्रेमलाल गजाम<br>गृह संख्या : 215<br>उम्र : 56 लिंग : पुरुष      | फोटो उपलब्ध | 621 | FCD1310358 | निर्वाचक का नाम : सुखदेव गजाम<br>पिता का नाम: प्रेमलाल गजाम<br>गृह संख्या : 215<br>उम्र : 40 लिंग : पुरुष          | फोटो उपलब्ध |
| 622 | FCD2242733 | निर्वाचक का नाम : मिन्दो गजाम<br>पति का नाम: सुकदेव गजाम<br>गृह संख्या : 215<br>उम्र : 40 लिंग : महिला        | फोटो उपलब्ध | 623 | YTI2157626 | निर्वाचक का नाम : मले सिंग<br>पिता का नाम: मोहबत<br>गृह संख्या : 216<br>उम्र : 59 लिंग : पुरुष               | फोटो उपलब्ध | 624 | YTI1088897 | निर्वाचक का नाम : प्रवीण कुमार धुर्वे<br>पिता का नाम: मलेसिंग धुर्वे<br>गृह संख्या : 216<br>उम्र : 31 लिंग : पुरुष | फोटो उपलब्ध |
| 625 | YTI1760073 | निर्वाचक का नाम : सरस्वती धुर्वे<br>पिता का नाम: मलेसिंग धुर्वे<br>गृह संख्या : 216<br>उम्र : 27 लिंग : महिला | फोटो उपलब्ध | 626 | FCD1310333 | निर्वाचक का नाम : रामकली धुर्वे<br>पति का नाम: बबू सिंग धुर्वे<br>गृह संख्या : 217<br>उम्र : 56 लिंग : महिला | फोटो उपलब्ध | 627 | FCD2242584 | निर्वाचक का नाम : प्रकाश धुर्वे<br>पिता का नाम: बबूसिंह धुर्वे<br>गृह संख्या : 217<br>उम्र : 37 लिंग : पुरुष       | फोटो उपलब्ध |
| 628 | YTI0932830 | निर्वाचक का नाम : रेखा<br>पति का नाम: प्रकाश धुर्वे<br>गृह संख्या : 217<br>उम्र : 34 लिंग : महिला             | फोटो उपलब्ध | 629 | YTI0932822 | निर्वाचक का नाम : विजय धुर्वे<br>पिता का नाम: बबू सिंग धुर्वे<br>गृह संख्या : 217<br>उम्र : 33 लिंग : पुरुष  | फोटो उपलब्ध | 630 | YTI0695379 | निर्वाचक का नाम : मंगो धुर्वे<br>पति का नाम: उडे सिंग धुर्वे<br>गृह संख्या : 218<br>उम्र : 62 लिंग : महिला         | फोटो उपलब्ध |

|     |            |                                                                                                                |             |     |            |                                                                                                                 |             |     |            |                                                                                                                   |             |
|-----|------------|----------------------------------------------------------------------------------------------------------------|-------------|-----|------------|-----------------------------------------------------------------------------------------------------------------|-------------|-----|------------|-------------------------------------------------------------------------------------------------------------------|-------------|
| 631 | YTI2157444 | निर्वाचक का नाम : उडेसिंग धुर्वे<br>पिता का नाम: मोहब्बत धुर्वे<br>गृह संख्या : 218<br>उम्र : 57 लिंग : पुरुष  | फोटो उपलब्ध | 632 | FCD1197680 | निर्वाचक का नाम : ईचुमसिंग<br>पिता का नाम: उडेसिंग<br>गृह संख्या : 218<br>उम्र : 43 लिंग : पुरुष                | फोटो उपलब्ध | 633 | YTI0610964 | निर्वाचक का नाम : लताबाई<br>पति का नाम: इतुमसिंग<br>गृह संख्या : 218<br>उम्र : 38 लिंग : महिला                    | फोटो उपलब्ध |
| 634 | FCD2297646 | निर्वाचक का नाम : कलेसिंग धुर्वे<br>पिता का नाम: मोहब्बत धुर्वे<br>गृह संख्या : 219<br>उम्र : 70 लिंग : पुरुष  | फोटो उपलब्ध | 635 | YTI2337400 | निर्वाचक का नाम : गंगा धुर्वे<br>पति का नाम: कलेसिंग धुर्वे<br>गृह संख्या : 219<br>उम्र : 68 लिंग : महिला       | फोटो उपलब्ध | 636 | YTI1278670 | निर्वाचक का नाम : संगीता धुर्वे<br>पति का नाम: दिलीप धुर्वे<br>गृह संख्या : 219<br>उम्र : 37 लिंग : महिला         | फोटो उपलब्ध |
| 637 | FCD1403443 | निर्वाचक का नाम : दिलीप धुर्वे<br>पिता का नाम: कलेसिंग धुर्वे<br>गृह संख्या : 219<br>उम्र : 36 लिंग : पुरुष    | फोटो उपलब्ध | 638 | FCD2242527 | निर्वाचक का नाम : भगनसिंह<br>पिता का नाम: श्यामलाल<br>गृह संख्या : 224<br>उम्र : 74 लिंग : पुरुष                | फोटो उपलब्ध | 639 | YTI2289916 | निर्वाचक का नाम : मैना<br>पति का नाम: भगनसिंग<br>गृह संख्या : 224<br>उम्र : 69 लिंग : महिला                       | फोटो उपलब्ध |
| 640 | YTI1695337 | निर्वाचक का नाम : जमनी करोचे<br>पति का नाम: रवल करोचे<br>गृह संख्या : 224<br>उम्र : 52 लिंग : महिला            | फोटो उपलब्ध | 641 | FCD1402916 | निर्वाचक का नाम : रवल करोचे<br>पिता का नाम: भगन सिंग करोचे<br>गृह संख्या : 224<br>उम्र : 40 लिंग : पुरुष        | फोटो उपलब्ध | 642 | YTI1343128 | निर्वाचक का नाम : भगवन्ती<br>पति का नाम: देवेन्द्र<br>गृह संख्या : 224<br>उम्र : 33 लिंग : महिला                  | फोटो उपलब्ध |
| 643 | YTI1133131 | निर्वाचक का नाम : देवेन्द्र<br>पिता का नाम: रवल<br>गृह संख्या : 224<br>उम्र : 32 लिंग : पुरुष                  | फोटो उपलब्ध | 644 | YTI2905586 | निर्वाचक का नाम : देवराव करोचे<br>पिता का नाम: रवल करोचे<br>गृह संख्या : 224<br>उम्र : 24 लिंग : पुरुष          | फोटो उपलब्ध | 645 | YTI2384279 | निर्वाचक का नाम : लवकुश भलावी<br>पिता का नाम: रतन भलावी<br>गृह संख्या : 225<br>उम्र : 25 लिंग : पुरुष             | फोटो उपलब्ध |
| 646 | YTI1981778 | निर्वाचक का नाम : रानू मर्सकोले<br>पिता का नाम: गोलमन मर्सकोले<br>गृह संख्या : 225<br>उम्र : 25 लिंग : महिला   | फोटो उपलब्ध | 647 | FCD1454594 | निर्वाचक का नाम : लक्ष्मी<br>पति का नाम: रामप्रसाद<br>गृह संख्या : 226<br>उम्र : 69 लिंग : महिला                | फोटो उपलब्ध | 648 | FCD1454602 | निर्वाचक का नाम : नितेश चन्देलकर<br>पिता का नाम: रामप्रसाद चन्देलकर<br>गृह संख्या : 226<br>उम्र : 43 लिंग : पुरुष | फोटो उपलब्ध |
| 649 | YTI2826261 | निर्वाचक का नाम : अमित चंदेलकर<br>पिता का नाम: रामप्रसाद चंदेलकर<br>गृह संख्या : 226<br>उम्र : 35 लिंग : पुरुष | फोटो उपलब्ध | 650 | YTI0201335 | निर्वाचक का नाम : मेशो<br>पति का नाम: फगनू<br>गृह संख्या : 227<br>उम्र : 70 लिंग : महिला                        | फोटो उपलब्ध | 651 | FCD1399310 | निर्वाचक का नाम : सुरका<br>पिता का नाम: फगनू<br>गृह संख्या : 227<br>उम्र : 55 लिंग : पुरुष                        | फोटो उपलब्ध |
| 652 | FCD1399328 | निर्वाचक का नाम : नरबदी<br>पति का नाम: सुरका<br>गृह संख्या : 227<br>उम्र : 53 लिंग : महिला                     | फोटो उपलब्ध | 653 | FCD1310465 | निर्वाचक का नाम : पूनम धुर्वे<br>पति का नाम: गोलू धुर्वे<br>गृह संख्या : 227<br>उम्र : 41 लिंग : महिला          | फोटो उपलब्ध | 654 | FCD1402999 | निर्वाचक का नाम : पप्पू धुर्वे<br>पिता का नाम: फगनू धुर्वे<br>गृह संख्या : 227<br>उम्र : 40 लिंग : पुरुष          | फोटो उपलब्ध |
| 655 | YTI0828327 | निर्वाचक का नाम : गुन्ता धुर्वे<br>पति का नाम: पप्पू धुर्वे<br>गृह संख्या : 227<br>उम्र : 32 लिंग : महिला      | फोटो उपलब्ध | 656 | YTI1026004 | निर्वाचक का नाम : दिनेश कुमार धुर्वे<br>पिता का नाम: सुरका धुर्वे<br>गृह संख्या : 227<br>उम्र : 31 लिंग : पुरुष | फोटो उपलब्ध | 657 | YTI2600500 | निर्वाचक का नाम : रजवंती धुर्वे<br>पति का नाम: दिनेश कुमार धुर्वे<br>गृह संख्या : 227<br>उम्र : 31 लिंग : महिला   | फोटो उपलब्ध |
| 658 | YTI1342823 | निर्वाचक का नाम : माधुरी धुर्वे<br>पिता का नाम: सुरका धुर्वे<br>गृह संख्या : 227<br>उम्र : 29 लिंग : महिला     | फोटो उपलब्ध | 659 | YTI2709327 | निर्वाचक का नाम : प्रदीप धुर्वे<br>पिता का नाम: गोलू धुर्वे<br>गृह संख्या : 227<br>उम्र : 20 लिंग : पुरुष       | फोटो उपलब्ध | 660 | YTI2158053 | निर्वाचक का नाम : भंगी<br>पिता का नाम: कालु<br>गृह संख्या : 228<br>उम्र : 79 लिंग : पुरुष                         | फोटो उपलब्ध |

|     |            |                                                                                                                  |             |     |            |                                                                                                               |             |     |            |                                                                                                                  |             |
|-----|------------|------------------------------------------------------------------------------------------------------------------|-------------|-----|------------|---------------------------------------------------------------------------------------------------------------|-------------|-----|------------|------------------------------------------------------------------------------------------------------------------|-------------|
| 661 | FCD1197599 | निर्वाचक का नाम : ममता गजाम<br>पति का नाम: महेश गजाम<br>गृह संख्या : 228<br>उम्र : 49 लिंग : महिला               | फोटो उपलब्ध | 662 | FCD1197409 | निर्वाचक का नाम : महेश गजाम<br>पिता का नाम: भंगी गजाम<br>गृह संख्या : 228<br>उम्र : 43 लिंग : पुरुष           | फोटो उपलब्ध | 663 | FCD1197607 | निर्वाचक का नाम : नंदाजी<br>पिता का नाम: भंगी<br>गृह संख्या : 228<br>उम्र : 41 लिंग : पुरुष                      | फोटो उपलब्ध |
| 664 | FCD1380831 | निर्वाचक का नाम : दिनेश गजाम<br>पिता का नाम: भंगी गजाम<br>गृह संख्या : 228<br>उम्र : 40 लिंग : पुरुष             | फोटो उपलब्ध | 665 | FCD2242543 | निर्वाचक का नाम : सदिया<br>पति का नाम: नंदाजी<br>गृह संख्या : 228<br>उम्र : 39 लिंग : महिला                   | फोटो उपलब्ध | 666 | FCD1310416 | निर्वाचक का नाम : शिवकली<br>पति का नाम: दिनेश<br>गृह संख्या : 228<br>उम्र : 39 लिंग : महिला                      | फोटो उपलब्ध |
| 667 | YTI2835767 | निर्वाचक का नाम : शिवानी गजाम<br>पिता का नाम: महेश गजाम<br>गृह संख्या : 228<br>उम्र : 20 लिंग : महिला            | फोटो उपलब्ध | 668 | YTI2160018 | निर्वाचक का नाम : मुन्नालाल धुर्वे<br>पिता का नाम: दलबू धुर्वे<br>गृह संख्या : 229<br>उम्र : 45 लिंग : पुरुष  | फोटो उपलब्ध | 669 | FCD2242378 | निर्वाचक का नाम : भगो धुर्वे<br>पति का नाम: मुन्नालाल धुर्वे<br>गृह संख्या : 229<br>उम्र : 40 लिंग : महिला       | फोटो उपलब्ध |
| 670 | YTI1342989 | निर्वाचक का नाम : राजेश धुर्वे<br>पिता का नाम: मुन्नालाल धुर्वे<br>गृह संख्या : 229<br>उम्र : 29 लिंग : पुरुष    | फोटो उपलब्ध | 671 | YTI2692747 | निर्वाचक का नाम : नीमा धुर्वे<br>पति का नाम: राजेश धुर्वे<br>गृह संख्या : 229<br>उम्र : 27 लिंग : महिला       | फोटो उपलब्ध | 672 | YTI1749027 | निर्वाचक का नाम : राजकुमार धुर्वे<br>पिता का नाम: मुन्नालाल धुर्वे<br>गृह संख्या : 229<br>उम्र : 26 लिंग : पुरुष | फोटो उपलब्ध |
| 673 | YTI2917730 | निर्वाचक का नाम : सजनी धुर्वे<br>पति का नाम: राजकुमार धुर्वे<br>गृह संख्या : 229<br>उम्र : 22 लिंग : महिला       | फोटो उपलब्ध | 674 | YTI2337434 | निर्वाचक का नाम : खज्जू<br>पिता का नाम: कुन्दन<br>गृह संख्या : 230<br>उम्र : 49 लिंग : पुरुष                  | फोटो उपलब्ध | 675 | FCD1197888 | निर्वाचक का नाम : मंगली<br>पति का नाम: खज्जू<br>गृह संख्या : 230<br>उम्र : 48 लिंग : महिला                       | फोटो उपलब्ध |
| 676 | YTI2254753 | निर्वाचक का नाम : सुनीता मर्सकोले<br>पति का नाम: मुकेश मर्सकोले<br>गृह संख्या : 230<br>उम्र : 27 लिंग : महिला    | फोटो उपलब्ध | 677 | YTI2015576 | निर्वाचक का नाम : मुकेश मर्सकोले<br>पिता का नाम: खज्जू मर्सकोले<br>गृह संख्या : 230<br>उम्र : 27 लिंग : पुरुष | फोटो उपलब्ध | 678 | YTI0695577 | निर्वाचक का नाम : फत्तो<br>पति का नाम: डीमू<br>गृह संख्या : 231<br>उम्र : 49 लिंग : महिला                        | फोटो उपलब्ध |
| 679 | FCD1403013 | निर्वाचक का नाम : डीमू मर्सकोले<br>पिता का नाम: कुन्दन मर्सकोले<br>गृह संख्या : 231<br>उम्र : 48 लिंग : पुरुष    | फोटो उपलब्ध | 680 | YTI1759638 | निर्वाचक का नाम : राकेश मर्सकोले<br>पिता का नाम: डीमू मर्सकोले<br>गृह संख्या : 231<br>उम्र : 27 लिंग : पुरुष  | फोटो उपलब्ध | 681 | YTI2183705 | निर्वाचक का नाम : तारावती मर्सकोले<br>पति का नाम: राकेश मर्सकोले<br>गृह संख्या : 231<br>उम्र : 26 लिंग : महिला   | फोटो उपलब्ध |
| 682 | YTI2679504 | निर्वाचक का नाम : संदीप मर्सकोले<br>पिता का नाम: डीमूसिंग मर्सकोले<br>गृह संख्या : 231<br>उम्र : 22 लिंग : पुरुष | फोटो उपलब्ध | 683 | YTI2395424 | निर्वाचक का नाम : भुता धुर्वे<br>पिता का नाम: किशना धुर्वे<br>गृह संख्या : 232<br>उम्र : 70 लिंग : पुरुष      | फोटो उपलब्ध | 684 | FCD2297505 | निर्वाचक का नाम : शांता धुर्वे<br>पति का नाम: भुता धुर्वे<br>गृह संख्या : 232<br>उम्र : 59 लिंग : महिला          | फोटो उपलब्ध |
| 685 | YTI0185967 | निर्वाचक का नाम : नरबदी धुर्वे<br>पति का नाम: भुता धुर्वे<br>गृह संख्या : 232<br>उम्र : 53 लिंग : महिला          | फोटो उपलब्ध | 686 | YTI1342955 | निर्वाचक का नाम : सविता धुर्वे<br>पति का नाम: दिनेश धुर्वे<br>गृह संख्या : 232<br>उम्र : 35 लिंग : महिला      | फोटो उपलब्ध | 687 | YTI1026228 | निर्वाचक का नाम : दिनेश कुमार धुर्वे<br>पिता का नाम: भुता धुर्वे<br>गृह संख्या : 232<br>उम्र : 32 लिंग : पुरुष   | फोटो उपलब्ध |
| 688 | YTI1278563 | निर्वाचक का नाम : बलराम धुर्वे<br>पिता का नाम: भुता धुर्वे<br>गृह संख्या : 232<br>उम्र : 30 लिंग : पुरुष         | फोटो उपलब्ध | 689 | YTI2493864 | निर्वाचक का नाम : विनोद धुर्वे<br>पिता का नाम: भुता धुर्वे<br>गृह संख्या : 232<br>उम्र : 27 लिंग : पुरुष      | फोटो उपलब्ध | 690 | YTI2256865 | निर्वाचक का नाम : ममता धुर्वे<br>पति का नाम: बलराम धुर्वे<br>गृह संख्या : 232<br>उम्र : 26 लिंग : महिला          | फोटो उपलब्ध |

|     |            |                                                                                                            |             |     |            |                                                                                                                |             |     |            |                                                                                                               |             |
|-----|------------|------------------------------------------------------------------------------------------------------------|-------------|-----|------------|----------------------------------------------------------------------------------------------------------------|-------------|-----|------------|---------------------------------------------------------------------------------------------------------------|-------------|
| 691 | YTI2848372 | निर्वाचक का नाम : सुकबती धुर्वे<br>पति का नाम: विनोद धुर्वे<br>गृह संख्या : 232<br>उम्र : 24 लिंग : महिला  | फोटो उपलब्ध | 692 | FCD2297497 | निर्वाचक का नाम : मलिया<br>पति का नाम: बच्चुसिंग<br>गृह संख्या : 233<br>उम्र : 64 लिंग : महिला                 | फोटो उपलब्ध | 693 | FCD2242691 | निर्वाचक का नाम : सोहन सिंह परते<br>पति का नाम: बच्चू सिंह परते<br>गृह संख्या : 233<br>उम्र : 45 लिंग : पुरुष | फोटो उपलब्ध |
| 694 | FCD1403005 | निर्वाचक का नाम : रामकरण<br>पिता का नाम: बच्चू सिंग<br>गृह संख्या : 233<br>उम्र : 43 लिंग : पुरुष          | फोटो उपलब्ध | 695 | FCD2242709 | निर्वाचक का नाम : यशवंती परते<br>पति का नाम: सोहन सिंग परते<br>गृह संख्या : 233<br>उम्र : 43 लिंग : महिला      | फोटो उपलब्ध | 696 | YTI0774141 | निर्वाचक का नाम : मीरा<br>पति का नाम: रामकरण<br>गृह संख्या : 233<br>उम्र : 36 लिंग : महिला                    | फोटो उपलब्ध |
| 697 | YTI1934884 | निर्वाचक का नाम : मोनिका परते<br>पिता का नाम: सोहन सिंह परते<br>गृह संख्या : 233<br>उम्र : 25 लिंग : महिला | फोटो उपलब्ध | 698 | YTI2159457 | निर्वाचक का नाम : बब्बूसिंग<br>पिता का नाम: सुखराम<br>गृह संख्या : 234<br>उम्र : 66 लिंग : पुरुष               | फोटो उपलब्ध | 699 | FCD1310226 | निर्वाचक का नाम : शंभूदयाल गजाम<br>पिता का नाम: बब्बूसिंग गजाम<br>गृह संख्या : 234<br>उम्र : 41 लिंग : पुरुष  | फोटो उपलब्ध |
| 700 | FCD1310234 | निर्वाचक का नाम : सरस्वती गजाम<br>पति का नाम: शंभूदयाल गजाम<br>गृह संख्या : 234<br>उम्र : 40 लिंग : महिला  | फोटो उपलब्ध | 701 | FCD1310218 | निर्वाचक का नाम : परसराम गजाम<br>पिता का नाम: बब्बूसिंग गजाम<br>गृह संख्या : 234<br>उम्र : 39 लिंग : पुरुष     | फोटो उपलब्ध | 702 | YTI0023325 | निर्वाचक का नाम : लक्ष्मी बाई गजाम<br>पति का नाम: परसराम गजाम<br>गृह संख्या : 234<br>उम्र : 36 लिंग : महिला   | फोटो उपलब्ध |
| 703 | YTI2707065 | निर्वाचक का नाम : चन्दा गजाम<br>पति का नाम: कृष्ण कुमार गजाम<br>गृह संख्या : 234<br>उम्र : 22 लिंग : महिला | फोटो उपलब्ध | 704 | YTI2494326 | निर्वाचक का नाम : कृष्ण कुमार गजाम<br>पिता का नाम: शंभूदयाल गजाम<br>गृह संख्या : 234<br>उम्र : 22 लिंग : पुरुष | फोटो उपलब्ध | 705 | YTI0201541 | निर्वाचक का नाम : रतन<br>पिता का नाम: रायसिंग<br>गृह संख्या : 235<br>उम्र : 78 लिंग : पुरुष                   | फोटो उपलब्ध |
| 706 | YTI1026236 | निर्वाचक का नाम : साधना धुर्वे<br>पति का नाम: महेश धुर्वे<br>गृह संख्या : 235<br>उम्र : 32 लिंग : महिला    | फोटो उपलब्ध | 707 | YTI1026269 | निर्वाचक का नाम : महेश धुर्वे<br>पिता का नाम: संतराम धुर्वे<br>गृह संख्या : 235<br>उम्र : 28 लिंग : पुरुष      | फोटो उपलब्ध | 708 | YTI2337459 | निर्वाचक का नाम : रूनी करोचे<br>पति का नाम: इमरत करोचे<br>गृह संख्या : 236<br>उम्र : 69 लिंग : महिला          | फोटो उपलब्ध |
| 709 | FCD2242360 | निर्वाचक का नाम : इमरत<br>पिता का नाम: रायसिंग<br>गृह संख्या : 236<br>उम्र : 67 लिंग : पुरुष               | फोटो उपलब्ध | 710 | FCD1454578 | निर्वाचक का नाम : बुद्धू करोचे<br>पिता का नाम: इमरत करोचे<br>गृह संख्या : 236<br>उम्र : 40 लिंग : पुरुष        | फोटो उपलब्ध | 711 | YTI0201558 | निर्वाचक का नाम : रामबाई करोचे<br>पति का नाम: बुधु करोचे<br>गृह संख्या : 236<br>उम्र : 39 लिंग : महिला        | फोटो उपलब्ध |
| 712 | YTI0828384 | निर्वाचक का नाम : नरेन्द्र करोचे<br>पिता का नाम: इमरत करोचे<br>गृह संख्या : 237<br>उम्र : 36 लिंग : पुरुष  | फोटो उपलब्ध | 713 | YTI0828426 | निर्वाचक का नाम : सुशीला करोचे<br>पति का नाम: नरेन्द्र करोचे<br>गृह संख्या : 237<br>उम्र : 36 लिंग : महिला     | फोटो उपलब्ध | 714 | YTI2337442 | निर्वाचक का नाम : जिल्लु करोचे<br>पिता का नाम: छतर सिंग करोचे<br>गृह संख्या : 237/1<br>उम्र : 63 लिंग : पुरुष | फोटो उपलब्ध |
| 715 | YTI2337889 | निर्वाचक का नाम : नूमा करोचे<br>पति का नाम: जिल्लु करोचे<br>गृह संख्या : 237/1<br>उम्र : 61 लिंग : महिला   | फोटो उपलब्ध | 716 | FCD1310796 | निर्वाचक का नाम : पान्दू करोचे<br>पिता का नाम: मंगू करोचे<br>गृह संख्या : 237/1<br>उम्र : 51 लिंग : पुरुष      | फोटो उपलब्ध | 717 | YTI1523398 | निर्वाचक का नाम : शिवरतन करोचे<br>पिता का नाम: जिल्लू करोचे<br>गृह संख्या : 237/1<br>उम्र : 27 लिंग : पुरुष   | फोटो उपलब्ध |
| 718 | YTI2932150 | निर्वाचक का नाम : राधा करोचे<br>पति का नाम: राजकुमार करोचे<br>गृह संख्या : 237/1<br>उम्र : 24 लिंग : महिला | फोटो उपलब्ध | 719 | YTI2283489 | निर्वाचक का नाम : राजकुमार करोचे<br>पिता का नाम: जिल्लु करोचे<br>गृह संख्या : 237/1<br>उम्र : 24 लिंग : पुरुष  | फोटो उपलब्ध | 720 | YTI2711430 | निर्वाचक का नाम : सुगन्ती करोचे<br>पिता का नाम: जिल्लू करोचे<br>गृह संख्या : 237/1<br>उम्र : 21 लिंग : महिला  | फोटो उपलब्ध |

|       |            |                                                                                                                |             |     |            |                                                                                                                 |             |       |            |                                                                                                               |             |
|-------|------------|----------------------------------------------------------------------------------------------------------------|-------------|-----|------------|-----------------------------------------------------------------------------------------------------------------|-------------|-------|------------|---------------------------------------------------------------------------------------------------------------|-------------|
| 721   | YTI2711919 | निर्वाचक का नाम : सोहन सिंग करोचे<br>पिता का नाम: जिल्लू करोचे<br>गृह संख्या : 237/1<br>उम्र : 20 लिंग : पुरुष | फोटो उपलब्ध | 722 | YTI2074003 | निर्वाचक का नाम : मंगू करोचे<br>पिता का नाम: बिहारी करोचे<br>गृह संख्या : 237/2<br>उम्र : 69 लिंग : पुरुष       | फोटो उपलब्ध | 723   | YTI2073997 | निर्वाचक का नाम : मंगा करोचे<br>पिता का नाम: मंगू करोचे<br>गृह संख्या : 237/2<br>उम्र : 67 लिंग : महिला       | फोटो उपलब्ध |
| 724   | YTI0201566 | निर्वाचक का नाम : सीवो करोचे<br>पति का नाम: भादू करोचे<br>गृह संख्या : 237/2<br>उम्र : 49 लिंग : महिला         | फोटो उपलब्ध | 725 | YTI2337467 | निर्वाचक का नाम : बुद्धो<br>पति का नाम: पाण्डू<br>गृह संख्या : 237/2<br>उम्र : 47 लिंग : महिला                  | फोटो उपलब्ध | 726   | FCD1310283 | निर्वाचक का नाम : भादू करोचे<br>पिता का नाम: मंगू करोचे<br>गृह संख्या : 237/2<br>उम्र : 46 लिंग : पुरुष       | फोटो उपलब्ध |
| # 727 | FCD2242741 | निर्वाचक का नाम : रामबती करोचे<br>पति का नाम: संतराम करोचे<br>गृह संख्या : 237/2<br>उम्र : 35 लिंग : महिला     | फोटो उपलब्ध | 728 | YTI2383503 | निर्वाचक का नाम : कलेशिया करोचे<br>पति का नाम: तीरथराज करोचे<br>गृह संख्या : 237/2<br>उम्र : 28 लिंग : महिला    | फोटो उपलब्ध | 729   | YTI1515337 | निर्वाचक का नाम : तीरथराज करोचे<br>पिता का नाम: पाँडू करोचे<br>गृह संख्या : 237/2<br>उम्र : 27 लिंग : पुरुष   | फोटो उपलब्ध |
| 730   | YTI1749043 | निर्वाचक का नाम : रविना करोचे<br>पिता का नाम: भादू करोचे<br>गृह संख्या : 237/2<br>उम्र : 26 लिंग : महिला       | फोटो उपलब्ध | 731 | YTI2854107 | निर्वाचक का नाम : विनोद करोचे<br>पिता का नाम: भादू करोचे<br>गृह संख्या : 237/2<br>उम्र : 23 लिंग : पुरुष        | फोटो उपलब्ध | 732   | YTI1386309 | निर्वाचक का नाम : ओमप्रकाश करोचे<br>पिता का नाम: मुंशीलाल करोचे<br>गृह संख्या : 238<br>उम्र : 38 लिंग : पुरुष | फोटो उपलब्ध |
| 733   | YTI1386416 | निर्वाचक का नाम : मिठिया करोचे<br>पति का नाम: सत्यप्रकाश करोचे<br>गृह संख्या : 238<br>उम्र : 32 लिंग : महिला   | फोटो उपलब्ध | 734 | YTI1088400 | निर्वाचक का नाम : सत्यप्रकाश करोचे<br>पिता का नाम: मुंशीलाल करोचे<br>गृह संख्या : 238<br>उम्र : 31 लिंग : पुरुष | फोटो उपलब्ध | 735   | YTI2827004 | निर्वाचक का नाम : सावित्री करोचे<br>पति का नाम: ओमप्रकाश करोचे<br>गृह संख्या : 238<br>उम्र : 22 लिंग : महिला  | फोटो उपलब्ध |
| 736   | FCD1403377 | निर्वाचक का नाम : मुंशीलाल करोचे<br>पिता का नाम: श्यामलाल करोचे<br>गृह संख्या : 239<br>उम्र : 64 लिंग : पुरुष  | फोटो उपलब्ध | 737 | FCD1403385 | निर्वाचक का नाम : रैयली करोचे<br>पति का नाम: मुंशीलाल करोचे<br>गृह संख्या : 239<br>उम्र : 61 लिंग : महिला       | फोटो उपलब्ध | 738   | YTI1026277 | निर्वाचक का नाम : वीणा<br>पिता का नाम: मुंशीलाल<br>गृह संख्या : 239<br>उम्र : 36 लिंग : महिला                 | फोटो उपलब्ध |
| 739   | YTI2337897 | निर्वाचक का नाम : रघु<br>पिता का नाम: गंजन<br>गृह संख्या : 240<br>उम्र : 63 लिंग : पुरुष                       | फोटो उपलब्ध | 740 | FCD1310622 | निर्वाचक का नाम : जुगना<br>पति का नाम: रघुनन्दन<br>गृह संख्या : 240<br>उम्र : 61 लिंग : महिला                   | फोटो उपलब्ध | 741   | FCD1310630 | निर्वाचक का नाम : सर्वा बाई करोचे<br>पिता का नाम: रघुनंदन करोचे<br>गृह संख्या : 240<br>उम्र : 47 लिंग : महिला | फोटो उपलब्ध |
| 742   | FCD1197540 | निर्वाचक का नाम : तेजीलाल परते<br>पिता का नाम: छनू परते<br>गृह संख्या : 241<br>उम्र : 65 लिंग : पुरुष          | फोटो उपलब्ध | 743 | YTI1533454 | निर्वाचक का नाम : सल्लो परते<br>पति का नाम: तेजीलाल परते<br>गृह संख्या : 241<br>उम्र : 56 लिंग : महिला          | फोटो उपलब्ध | 744   | YTI2337475 | निर्वाचक का नाम : नानी परते<br>पिता का नाम: छनू परते<br>गृह संख्या : 241<br>उम्र : 50 लिंग : महिला            | फोटो उपलब्ध |
| 745   | YTI1458884 | निर्वाचक का नाम : सुनीता परते<br>पति का नाम: सुभाष परते<br>गृह संख्या : 241<br>उम्र : 34 लिंग : महिला          | फोटो उपलब्ध | 746 | YTI0828442 | निर्वाचक का नाम : सुभाष परते<br>पिता का नाम: तेजीलाल परते<br>गृह संख्या : 241<br>उम्र : 33 लिंग : पुरुष         | फोटो उपलब्ध | S 747 | YTI1343136 | निर्वाचक का नाम : राधा परते<br>पिता का नाम: तेजीलाल परते<br>गृह संख्या : 241<br>उम्र : 29 लिंग : महिला        | फोटो उपलब्ध |
| 748   | YTI1749035 | निर्वाचक का नाम : प्रियंका परते<br>पिता का नाम: तेजीलाल परते<br>गृह संख्या : 241<br>उम्र : 26 लिंग : महिला     | फोटो उपलब्ध | 749 | FCD1310804 | निर्वाचक का नाम : गंगु<br>पिता का नाम: भादा<br>गृह संख्या : 242<br>उम्र : 61 लिंग : पुरुष                       | फोटो उपलब्ध | 750   | YTI0828541 | निर्वाचक का नाम : सूरज कुमार उडके<br>पिता का नाम: गंगु उडके<br>गृह संख्या : 242<br>उम्र : 35 लिंग : पुरुष     | फोटो उपलब्ध |

|                                                                                                                              |                           |                                                                                                                              |                           |                                                                                                                           |                           |
|------------------------------------------------------------------------------------------------------------------------------|---------------------------|------------------------------------------------------------------------------------------------------------------------------|---------------------------|---------------------------------------------------------------------------------------------------------------------------|---------------------------|
| 751<br>निर्वाचक का नाम : रजनी<br>पिता का नाम: गंगू<br>गृह संख्या : 242<br>उम्र : 33 लिंग : महिला                             | YTI1088418<br>फोटो उपलब्ध | 752<br>निर्वाचक का नाम : ज्योति उडके<br>पति का नाम: सुरज कुमार उडके<br>गृह संख्या : 242<br>उम्र : 30 लिंग : महिला            | YTI2378214<br>फोटो उपलब्ध | 753<br>निर्वाचक का नाम : धीरज उडके<br>पिता का नाम: गंगू उडके<br>गृह संख्या : 242<br>उम्र : 27 लिंग : पुरुष                | YTI1761634<br>फोटो उपलब्ध |
| 754<br>निर्वाचक का नाम : सागवती उडके<br>पति का नाम: धीरज उडके<br>गृह संख्या : 242<br>उम्र : 28 लिंग : महिला                  | YTI2850162<br>फोटो उपलब्ध | 755<br>निर्वाचक का नाम : पप्पू उडके<br>पिता का नाम: बुद्धू उडके<br>गृह संख्या : 243<br>उम्र : 38 लिंग : पुरुष                | YTI0932897<br>फोटो उपलब्ध | 756<br>निर्वाचक का नाम : मिन्दो उडके<br>पति का नाम: पप्पू उडके<br>गृह संख्या : 243<br>उम्र : 38 लिंग : महिला              | YTI0932905<br>फोटो उपलब्ध |
| 757<br>निर्वाचक का नाम : लक्ष्मी<br>पति का नाम: पिंटू<br>गृह संख्या : 244<br>उम्र : 45 लिंग : महिला                          | FCD2242683<br>फोटो उपलब्ध | 758<br>निर्वाचक का नाम : कलन्ता<br>पति का नाम: मुन्ना<br>गृह संख्या : 244/1<br>उम्र : 58 लिंग : महिला                        | FCD1380740<br>फोटो उपलब्ध | 759<br>निर्वाचक का नाम : शांता<br>पति का नाम: इमरतलाल<br>गृह संख्या : 245<br>उम्र : 60 लिंग : महिला                       | YTI0201509<br>फोटो उपलब्ध |
| 760<br>निर्वाचक का नाम : सुन्दरलाल उडके<br>पिता का नाम: इमरत उडके<br>गृह संख्या : 245<br>उम्र : 39 लिंग : पुरुष              | FCD1399351<br>फोटो उपलब्ध | 761<br>निर्वाचक का नाम : शर्मिला<br>पति का नाम: सुन्दर<br>गृह संख्या : 245<br>उम्र : 38 लिंग : महिला                         | YTI0828335<br>फोटो उपलब्ध | 762<br>निर्वाचक का नाम : गोविंद सिंह उडके<br>पिता का नाम: ईमरत उडके<br>गृह संख्या : 245<br>उम्र : 36 लिंग : पुरुष         | YTI0774158<br>फोटो उपलब्ध |
| 763<br>निर्वाचक का नाम : नवलकिशोर उडके<br>पिता का नाम: इमरत उडके<br>गृह संख्या : 245<br>उम्र : 33 लिंग : पुरुष               | YTI1088905<br>फोटो उपलब्ध | 764<br>निर्वाचक का नाम : तुलसिया<br>पति का नाम: गोविन्द सिंह<br>गृह संख्या : 245<br>उम्र : 33 लिंग : महिला                   | YTI1278506<br>फोटो उपलब्ध | 765<br>निर्वाचक का नाम : गणेश उयके<br>पिता का नाम: ईमरतलाल उयके<br>गृह संख्या : 245<br>उम्र : 31 लिंग : पुरुष             | YTI1088913<br>फोटो उपलब्ध |
| 766<br>निर्वाचक का नाम : कविता उडके<br>पति का नाम: नवलकिशोर उडके<br>गृह संख्या : 245<br>उम्र : 31 लिंग : महिला               | YTI2031649<br>फोटो उपलब्ध | 767<br>निर्वाचक का नाम : यशवंत उडके<br>पिता का नाम: पिन्टू उडके<br>गृह संख्या : 245<br>उम्र : 22 लिंग : पुरुष                | YTI2851012<br>फोटो उपलब्ध | 768<br>निर्वाचक का नाम : जददु<br>पिता का नाम: मलकु<br>गृह संख्या : 246<br>उम्र : 80 लिंग : पुरुष                          | YTI2157766<br>फोटो उपलब्ध |
| 769<br>निर्वाचक का नाम : बसन्ती<br>पति का नाम: रामलाल<br>गृह संख्या : 246<br>उम्र : 53 लिंग : महिला                          | FCD1403021<br>फोटो उपलब्ध | 770<br>निर्वाचक का नाम : प्रमिला<br>पति का नाम: कृष्णपाल धुर्वे<br>गृह संख्या : 246<br>उम्र : 40 लिंग : महिला                | FCD1403047<br>फोटो उपलब्ध | 771<br>निर्वाचक का नाम : कृष्णपाल धुर्वे<br>पिता का नाम: रामलाल धुर्वे<br>गृह संख्या : 246<br>उम्र : 34 लिंग : पुरुष      | YTI1088426<br>फोटो उपलब्ध |
| 772<br>निर्वाचक का नाम : रामपाल<br>पिता का नाम: रामलाल<br>गृह संख्या : 246<br>उम्र : 31 लिंग : पुरुष                         | YTI1088442<br>फोटो उपलब्ध | 773<br>निर्वाचक का नाम : छुट्टू सिंग काकोडिया<br>पिता का नाम: बिहारी काकोडिया<br>गृह संख्या : 248<br>उम्र : 68 लिंग : पुरुष  | YTI0773895<br>फोटो उपलब्ध | 774<br>निर्वाचक का नाम : गगिया काकोडिया<br>पति का नाम: छुट्टू सिंग काकोडिया<br>गृह संख्या : 248<br>उम्र : 67 लिंग : महिला | FCD1403039<br>फोटो उपलब्ध |
| 775<br>निर्वाचक का नाम : संजय कुमार ककोडिया<br>पिता का नाम: छुट्टूसिंह ककोडिया<br>गृह संख्या : 248<br>उम्र : 36 लिंग : पुरुष | YTI0386508<br>फोटो उपलब्ध | 776<br>निर्वाचक का नाम : संदीप<br>पिता का नाम: छुट्टूसिंग<br>गृह संख्या : 248<br>उम्र : 36 लिंग : पुरुष                      | YTI0546861<br>फोटो उपलब्ध | 777<br>निर्वाचक का नाम : तुलसिया काकोडिया<br>पति का नाम: संजय काकोडिया<br>गृह संख्या : 248<br>उम्र : 32 लिंग : महिला      | YTI1259795<br>फोटो उपलब्ध |
| 778<br>निर्वाचक का नाम : सौरभ ककोडिया<br>पिता का नाम: छुट्टूसिंग<br>गृह संख्या : 248<br>उम्र : 31 लिंग : पुरुष               | YTI1088459<br>फोटो उपलब्ध | 779<br>निर्वाचक का नाम : ओमप्रकाश काकोडिया<br>पिता का नाम: छुट्टूसिंग काकोडिया<br>गृह संख्या : 248<br>उम्र : 25 लिंग : पुरुष | YTI1992155<br>फोटो उपलब्ध | 780<br>निर्वाचक का नाम : दीपक काकोडिया<br>पिता का नाम: छुट्टूसिंग काकोडिया<br>गृह संख्या : 248<br>उम्र : 25 लिंग : पुरुष  | YTI1981059<br>फोटो उपलब्ध |

|                                                                                                                          |                           |                                                                                                                              |                           |                                                                                                                        |                           |
|--------------------------------------------------------------------------------------------------------------------------|---------------------------|------------------------------------------------------------------------------------------------------------------------------|---------------------------|------------------------------------------------------------------------------------------------------------------------|---------------------------|
| 781<br>निर्वाचक का नाम : सुधा काकोडिया<br>पति का नाम: संदीप काकोडिया<br>गृह संख्या : 248/1<br>उम्र : 33 लिंग : महिला     | YTI1468594<br>फोटो उपलब्ध | 782<br>निर्वाचक का नाम : बालकराम<br>पिता का नाम: सोमा<br>गृह संख्या : 249<br>उम्र : 70 लिंग : पुरुष                          | FCD2297604<br>फोटो उपलब्ध | 783<br>निर्वाचक का नाम : खुडडोबाई<br>पति का नाम: बालकराम<br>गृह संख्या : 249<br>उम्र : 68 लिंग : महिला                 | YTI0546879<br>फोटो उपलब्ध |
| 784<br>निर्वाचक का नाम : चैतराम मर्सकोले<br>पिता का नाम: बालकराम मर्सकोले<br>गृह संख्या : 249<br>उम्र : 44 लिंग : पुरुष  | FCD1402940<br>फोटो उपलब्ध | 785<br>निर्वाचक का नाम : संतोषी<br>पति का नाम: चैतराम<br>गृह संख्या : 249<br>उम्र : 35 लिंग : महिला                          | YTI1088921<br>फोटो उपलब्ध | 786<br>निर्वाचक का नाम : सरोज काकोडिया<br>पति का नाम: सौरभ काकोडिया<br>गृह संख्या : 249<br>उम्र : 29 लिंग : महिला      | YTI2382588<br>फोटो उपलब्ध |
| 787<br>निर्वाचक का नाम : गोरखीसिंह मर्सकोले<br>पिता का नाम: सोमा मर्सकोले<br>गृह संख्या : 251<br>उम्र : 84 लिंग : पुरुष  | FCD2297588<br>फोटो उपलब्ध | 788<br>निर्वाचक का नाम : सुंदरलाल मर्सकोले<br>पिता का नाम: गोरखी सिंह मर्सकोले<br>गृह संख्या : 251<br>उम्र : 49 लिंग : पुरुष | FCD1197631<br>फोटो उपलब्ध | 789<br>निर्वाचक का नाम : सरिता मर्सकोले<br>पति का नाम: सुंदरलाल मर्सकोले<br>गृह संख्या : 251<br>उम्र : 44 लिंग : महिला | YTI0220749<br>फोटो उपलब्ध |
| 790<br>निर्वाचक का नाम : रागिनी मर्सकोले<br>पिता का नाम: सुंदरलाल मर्सकोले<br>गृह संख्या : 251<br>उम्र : 20 लिंग : महिला | YTI2711240<br>फोटो उपलब्ध | 791<br>निर्वाचक का नाम : विद्यासागर मर्सकोले<br>पिता का नाम: सुंदरलाल मर्सकोले<br>गृह संख्या : 251<br>उम्र : 18 लिंग : पुरुष | YTI2921898<br>फोटो उपलब्ध | 792<br>निर्वाचक का नाम : नानकराम<br>पिता का नाम: मोडडी<br>गृह संख्या : 252<br>उम्र : 47 लिंग : पुरुष                   | YTI0185884<br>फोटो उपलब्ध |
| 793<br>निर्वाचक का नाम : सुमरता<br>पति का नाम: नानकराम<br>गृह संख्या : 252<br>उम्र : 43 लिंग : महिला                     | YTI0185918<br>फोटो उपलब्ध | 794<br>निर्वाचक का नाम : रामप्रसाद मर्सकोले<br>पिता का नाम: मोडडी मर्सकोले<br>गृह संख्या : 252<br>उम्र : 38 लिंग : पुरुष     | FCD1403401<br>फोटो उपलब्ध | 795<br>निर्वाचक का नाम : संजय मर्सकोले<br>पिता का नाम: नानकराम मर्सकोले<br>गृह संख्या : 252<br>उम्र : 23 लिंग : पुरुष  | YTI2679496<br>फोटो उपलब्ध |
| 796<br>निर्वाचक का नाम : सम्मल मर्सकोले<br>पिता का नाम: झूलन मर्सकोले<br>गृह संख्या : 253<br>उम्र : 78 लिंग : पुरुष      | YTI2171825<br>फोटो उपलब्ध | 797<br>निर्वाचक का नाम : अमरलाल मर्सकोले<br>पिता का नाम: सम्मल मर्सकोले<br>गृह संख्या : 253<br>उम्र : 44 लिंग : पुरुष        | FCD1454685<br>फोटो उपलब्ध | 798<br>निर्वाचक का नाम : मेसो<br>पति का नाम: अमरलाल<br>गृह संख्या : 253<br>उम्र : 42 लिंग : महिला                      | YTI0201327<br>फोटो उपलब्ध |
| 799<br>निर्वाचक का नाम : कुंवरलाल मर्सकोले<br>पिता का नाम: सम्मल मर्सकोले<br>गृह संख्या : 253<br>उम्र : 40 लिंग : पुरुष  | FCD1197847<br>फोटो उपलब्ध | 800<br>निर्वाचक का नाम : सुशीला मर्सकोले<br>पति का नाम: कुंवरलाल मर्सकोले<br>गृह संख्या : 253<br>उम्र : 34 लिंग : महिला      | YTI1278530<br>फोटो उपलब्ध | 801<br>निर्वाचक का नाम : गोलमन<br>पिता का नाम: फागु<br>गृह संख्या : 255<br>उम्र : 54 लिंग : पुरुष                      | YTI0201400<br>फोटो उपलब्ध |
| 802<br>निर्वाचक का नाम : सुनिता मर्सकोले<br>पति का नाम: गोलमन मर्सकोले<br>गृह संख्या : 255<br>उम्र : 51 लिंग : महिला     | FCD1381102<br>फोटो उपलब्ध | 803<br>निर्वाचक का नाम : सोनू मर्सकोले<br>पिता का नाम: चिक्कू मर्सकोले<br>गृह संख्या : 256<br>उम्र : 52 लिंग : पुरुष         | YTI2337913<br>फोटो उपलब्ध | 804<br>निर्वाचक का नाम : सुब्बो मर्सकोले<br>पति का नाम: सोनू मर्सकोले<br>गृह संख्या : 256<br>उम्र : 49 लिंग : महिला    | YTI2337905<br>फोटो उपलब्ध |
| 805<br>निर्वाचक का नाम : कपिल मर्सकोले<br>पिता का नाम: सोनू मर्सकोले<br>गृह संख्या : 256<br>उम्र : 33 लिंग : पुरुष       | YTI0932913<br>फोटो उपलब्ध | 806<br>निर्वाचक का नाम : मंगली मर्सकोले<br>पति का नाम: अनिल मर्सकोले<br>गृह संख्या : 256<br>उम्र : 33 लिंग : महिला           | YTI2025153<br>फोटो उपलब्ध | 807<br>निर्वाचक का नाम : अनिल मर्सकोले<br>पिता का नाम: सोनू मर्सकोले<br>गृह संख्या : 256<br>उम्र : 32 लिंग : पुरुष     | YTI1026293<br>फोटो उपलब्ध |
| 808<br>निर्वाचक का नाम : प्रमिला मर्सकोले<br>पति का नाम: सुनील मर्सकोले<br>गृह संख्या : 256<br>उम्र : 30 लिंग : महिला    | YTI1396662<br>फोटो उपलब्ध | # 809<br>निर्वाचक का नाम : सुनील मर्सकोले<br>पिता का नाम: सोनू मर्सकोले<br>गृह संख्या : 256<br>उम्र : 30 लिंग : पुरुष        | YTI1238864<br>फोटो उपलब्ध | 810<br>निर्वाचक का नाम : शैलेश मर्सकोले<br>पिता का नाम: सोनू मर्सकोले<br>गृह संख्या : 256<br>उम्र : 29 लिंग : पुरुष    | YTI1342997<br>फोटो उपलब्ध |

|     |             |                                                                                                                    |             |     |            |                                                                                                                |             |     |            |                                                                                                                     |             |
|-----|-------------|--------------------------------------------------------------------------------------------------------------------|-------------|-----|------------|----------------------------------------------------------------------------------------------------------------|-------------|-----|------------|---------------------------------------------------------------------------------------------------------------------|-------------|
| 811 | FCD1381029  | निर्वाचक का नाम : बिहारी परते<br>पिता का नाम: झूलन परते<br>गृह संख्या : 257<br>उम्र : 73 लिंग : पुरुष              | फोटो उपलब्ध | 812 | FCD1381011 | निर्वाचक का नाम : रुक्को परते<br>पति का नाम: बिहारी परते<br>गृह संख्या : 257<br>उम्र : 71 लिंग : महिला         | फोटो उपलब्ध | 813 | YTI0201194 | निर्वाचक का नाम : रामरती<br>पति का नाम: भैयालाल<br>गृह संख्या : 257<br>उम्र : 62 लिंग : महिला                       | फोटो उपलब्ध |
| 814 | YTI0774182  | निर्वाचक का नाम : दिलीप उडके<br>पिता का नाम: भैयालाल उडके<br>गृह संख्या : 257<br>उम्र : 37 लिंग : पुरुष            | फोटो उपलब्ध | 815 | YTI0774190 | निर्वाचक का नाम : कलावती उडके<br>पति का नाम: दिलीप उडके<br>गृह संख्या : 257<br>उम्र : 36 लिंग : महिला          | फोटो उपलब्ध | 816 | YTI1453067 | निर्वाचक का नाम : विमला उडके<br>पति का नाम: मनीष उडके<br>गृह संख्या : 257<br>उम्र : 32 लिंग : महिला                 | फोटो उपलब्ध |
| 817 | YTI1453075  | निर्वाचक का नाम : मनीष उडके<br>पिता का नाम: भैयालाल उडके<br>गृह संख्या : 257<br>उम्र : 31 लिंग : पुरुष             | फोटो उपलब्ध | 818 | YTI0185892 | निर्वाचक का नाम : किसनलाल परते<br>पिता का नाम: बिहारीलाल परते<br>गृह संख्या : 258<br>उम्र : 58 लिंग : पुरुष    | फोटो उपलब्ध | 819 | YTI2073906 | निर्वाचक का नाम : सम्मी परते<br>पति का नाम: किसनलाल परते<br>गृह संख्या : 258<br>उम्र : 53 लिंग : महिला              | फोटो उपलब्ध |
| 820 | YTI0828475  | निर्वाचक का नाम : सावित्री परते<br>पति का नाम: गोविन्द परते<br>गृह संख्या : 258<br>उम्र : 34 लिंग : महिला          | फोटो उपलब्ध | 821 | YTI0828467 | निर्वाचक का नाम : गोविन्द परते<br>पिता का नाम: किसनलाल परते<br>गृह संख्या : 258<br>उम्र : 32 लिंग : पुरुष      | फोटो उपलब्ध | 822 | YTI1453554 | निर्वाचक का नाम : श्रीराम परते<br>पिता का नाम: किसन परते<br>गृह संख्या : 258<br>उम्र : 28 लिंग : पुरुष              | फोटो उपलब्ध |
| 823 | YTI11749407 | निर्वाचक का नाम : देवीराम परते<br>पिता का नाम: किसनलाल परते<br>गृह संख्या : 258<br>उम्र : 26 लिंग : पुरुष          | फोटो उपलब्ध | 824 | YTI2031813 | निर्वाचक का नाम : निशा परते<br>पति का नाम: श्रीराम परते<br>गृह संख्या : 258<br>उम्र : 25 लिंग : महिला          | फोटो उपलब्ध | 825 | YTI2899193 | निर्वाचक का नाम : दिनेश परते<br>पिता का नाम: किसन परते<br>गृह संख्या : 258<br>उम्र : 24 लिंग : पुरुष                | फोटो उपलब्ध |
| 826 | YTI2709053  | निर्वाचक का नाम : रोशनी परते<br>पति का नाम: देवीराम परते<br>गृह संख्या : 258<br>उम्र : 21 लिंग : महिला             | फोटो उपलब्ध | 827 | YTI0185934 | निर्वाचक का नाम : खंजु<br>पिता का नाम: मदन<br>गृह संख्या : 259<br>उम्र : 71 लिंग : पुरुष                       | फोटो उपलब्ध | 828 | FCD1310317 | निर्वाचक का नाम : सुंदरलाल<br>पिता का नाम: खंजु<br>गृह संख्या : 259<br>उम्र : 53 लिंग : पुरुष                       | फोटो उपलब्ध |
| 829 | YTI2339810  | निर्वाचक का नाम : सुगन्ती<br>पति का नाम: सुन्दरलाल<br>गृह संख्या : 259<br>उम्र : 51 लिंग : महिला                   | फोटो उपलब्ध | 830 | YTI1088939 | निर्वाचक का नाम : शांता<br>पति का नाम: खन्जू<br>गृह संख्या : 259<br>उम्र : 43 लिंग : महिला                     | फोटो उपलब्ध | 831 | YTI1088954 | निर्वाचक का नाम : मोनिका<br>पति का नाम: बाबूल ऊर्फ भूपेन्द्र<br>गृह संख्या : 259<br>उम्र : 36 लिंग : महिला          | फोटो उपलब्ध |
| 832 | YTI1088947  | निर्वाचक का नाम : बाबूल ऊर्फ भूपेन्द्र<br>पिता का नाम: खन्जू<br>गृह संख्या : 259<br>उम्र : 33 लिंग : पुरुष         | फोटो उपलब्ध | 833 | YTI1238914 | निर्वाचक का नाम : राजेन्द्र इरपाचे<br>पिता का नाम: सुन्दर इरपाचे<br>गृह संख्या : 259<br>उम्र : 31 लिंग : पुरुष | फोटो उपलब्ध | 834 | YTI1771658 | निर्वाचक का नाम : जितेन्द्र इरपाचे<br>पिता का नाम: खंजू इरपाचे<br>गृह संख्या : 259<br>उम्र : 26 लिंग : पुरुष        | फोटो उपलब्ध |
| 835 | YTI1749340  | निर्वाचक का नाम : अनिता इरपाचे<br>पति का नाम: राजेन्द्र इरपाचे<br>गृह संख्या : 259<br>उम्र : 26 लिंग : महिला       | फोटो उपलब्ध | 836 | YTI2043800 | निर्वाचक का नाम : प्रियंका इरपाचे<br>पति का नाम: जितेंद्र इरपाचे<br>गृह संख्या : 259<br>उम्र : 26 लिंग : महिला | फोटो उपलब्ध | 837 | YTI1751247 | निर्वाचक का नाम : शिवकली काकोडिया<br>पति का नाम: अर्जुन सिंग काकोडिया<br>गृह संख्या : 261<br>उम्र : 42 लिंग : महिला | फोटो उपलब्ध |
| 838 | YTI1748961  | निर्वाचक का नाम : अर्जुनसिंग काकोडिया<br>पिता का नाम: बिरजू काकोडिया<br>गृह संख्या : 261<br>उम्र : 39 लिंग : पुरुष | फोटो उपलब्ध | 839 | YTI2339828 | निर्वाचक का नाम : किशोरी काकोडिया<br>पिता का नाम: झीटू काकोडिया<br>गृह संख्या : 262<br>उम्र : 69 लिंग : पुरुष  | फोटो उपलब्ध | 840 | YTI0336859 | निर्वाचक का नाम : डोमे काकोडिया<br>पति का नाम: किशोरी काकोडिया<br>गृह संख्या : 262<br>उम्र : 68 लिंग : महिला        | फोटो उपलब्ध |

|                                                                                                                               |                            |                                                                                                                           |                            |                                                                                                                               |                            |
|-------------------------------------------------------------------------------------------------------------------------------|----------------------------|---------------------------------------------------------------------------------------------------------------------------|----------------------------|-------------------------------------------------------------------------------------------------------------------------------|----------------------------|
| 841<br>निर्वाचक का नाम : सुनिता<br>पति का नाम: संतोष<br>गृह संख्या : 262<br>उम्र : 36 लिंग : महिला                            | YTI0932921<br>फोटो उपलब्ध  | 842<br>निर्वाचक का नाम : संतोष ककोडिया<br>पिता का नाम: किशोरी ककोडिया<br>गृह संख्या : 262<br>उम्र : 35 लिंग : पुरुष       | YTI0932947<br>फोटो उपलब्ध  | 843<br>निर्वाचक का नाम : सतीश कुमार काकोडिया<br>पिता का नाम: किशोरीलाल काकोडिया<br>गृह संख्या : 262<br>उम्र : 31 लिंग : पुरुष | YTI1133107<br>फोटो उपलब्ध  |
| 844<br>निर्वाचक का नाम : जगदीश काकोडिया<br>पिता का नाम: किशोरी काकोडिया<br>गृह संख्या : 262<br>उम्र : 28 लिंग : पुरुष         | YTI11749084<br>फोटो उपलब्ध | 845<br>निर्वाचक का नाम : हरीश काकोडिया<br>पिता का नाम: किशोरी काकोडिया<br>गृह संख्या : 262<br>उम्र : 26 लिंग : पुरुष      | YTI11753516<br>फोटो उपलब्ध | 846<br>निर्वाचक का नाम : सुखवती काकोडिया<br>पति का नाम: जगदीश काकोडिया<br>गृह संख्या : 262<br>उम्र : 26 लिंग : महिला          | YTI2383966<br>फोटो उपलब्ध  |
| 847<br>निर्वाचक का नाम : मंशाराम<br>पिता का नाम: ढोंहू<br>गृह संख्या : 267<br>उम्र : 73 लिंग : पुरुष                          | YTI0336867<br>फोटो उपलब्ध  | 848<br>निर्वाचक का नाम : मैना<br>पति का नाम: मंशाराम<br>गृह संख्या : 267<br>उम्र : 69 लिंग : महिला                        | YTI2170470<br>फोटो उपलब्ध  | 849<br>निर्वाचक का नाम : पूजा परते<br>पति का नाम: राजेश परते<br>गृह संख्या : 267<br>उम्र : 29 लिंग : महिला                    | YTI2578961<br>फोटो उपलब्ध  |
| 850<br>निर्वाचक का नाम : राजेश परते<br>पिता का नाम: सोमलाल परते<br>गृह संख्या : 267<br>उम्र : 25 लिंग : पुरुष                 | YTI2905578<br>फोटो उपलब्ध  | 851<br>निर्वाचक का नाम : महाजन<br>पिता का नाम: बिहारी<br>गृह संख्या : 268<br>उम्र : 60 लिंग : पुरुष                       | FCD1381094<br>फोटो उपलब्ध  | 852<br>निर्वाचक का नाम : सुग्गा<br>पति का नाम: महाजन<br>गृह संख्या : 268<br>उम्र : 56 लिंग : महिला                            | YTI0201202<br>फोटो उपलब्ध  |
| 853<br>निर्वाचक का नाम : गुलाब सिंग<br>पिता का नाम: महाजन<br>गृह संख्या : 268<br>उम्र : 34 लिंग : पुरुष                       | YTI1342971<br>फोटो उपलब्ध  | 854<br>निर्वाचक का नाम : गजानंद<br>पिता का नाम: महाजन<br>गृह संख्या : 268<br>उम्र : 31 लिंग : पुरुष                       | YTI1088962<br>फोटो उपलब्ध  | 855<br>निर्वाचक का नाम : प्रगति काकोडिया<br>पति का नाम: गुलाबसिंग काकोडिया<br>गृह संख्या : 268<br>उम्र : 30 लिंग : महिला      | YTI11278399<br>फोटो उपलब्ध |
| 856<br>निर्वाचक का नाम : गोविन्द काकोडिया<br>पिता का नाम: महाजन काकोडिया<br>गृह संख्या : 268<br>उम्र : 28 लिंग : पुरुष        | YTI1482744<br>फोटो उपलब्ध  | 857<br>निर्वाचक का नाम : अंकिता काकोडिया<br>पति का नाम: गोविन्द काकोडिया<br>गृह संख्या : 268<br>उम्र : 26 लिंग : महिला    | YTI2923399<br>फोटो उपलब्ध  | 858<br>निर्वाचक का नाम : गुलाबराव काकोडिया<br>पिता का नाम: महाजन काकोडिया<br>गृह संख्या : 268<br>उम्र : 26 लिंग : पुरुष       | YTI1788454<br>फोटो उपलब्ध  |
| 859<br>निर्वाचक का नाम : कमलती काकोडिया<br>पति का नाम: गजानंद काकोडिया<br>गृह संख्या : 268<br>उम्र : 26 लिंग : महिला          | YTI1800234<br>फोटो उपलब्ध  | 860<br>निर्वाचक का नाम : बब्बु सिंग<br>पिता का नाम: बिहारी<br>गृह संख्या : 269<br>उम्र : 66 लिंग : पुरुष                  | YTI2158558<br>फोटो उपलब्ध  | 861<br>निर्वाचक का नाम : सुकी<br>पति का नाम: बब्बु सिंग<br>गृह संख्या : 269<br>उम्र : 63 लिंग : महिला                         | YTI2158590<br>फोटो उपलब्ध  |
| 862<br>निर्वाचक का नाम : रामप्रसाद काकोडिया<br>पिता का नाम: बब्बु सिंग काकोडिया<br>गृह संख्या : 270<br>उम्र : 33 लिंग : पुरुष | YTI1088970<br>फोटो उपलब्ध  | 863<br>निर्वाचक का नाम : जाग्रती काकोडिया<br>पति का नाम: रामप्रसाद काकोडिया<br>गृह संख्या : 270<br>उम्र : 27 लिंग : महिला | YTI2600682<br>फोटो उपलब्ध  | 864<br>निर्वाचक का नाम : नर्बदी करोचे<br>पति का नाम: योगेश करोचे<br>गृह संख्या : 270<br>उम्र : 22 लिंग : महिला                | YTI2924504<br>फोटो उपलब्ध  |
| 865<br>निर्वाचक का नाम : चमनलाल उर्फ चिक्का<br>पिता का नाम: गमीर<br>गृह संख्या : 271<br>उम्र : 55 लिंग : पुरुष                | YTI2339844<br>फोटो उपलब्ध  | 866<br>निर्वाचक का नाम : रामकली<br>पति का नाम: चमनलाल<br>गृह संख्या : 271<br>उम्र : 53 लिंग : महिला                       | FCD1310598<br>फोटो उपलब्ध  | 867<br>निर्वाचक का नाम : गणेश इवने<br>पिता का नाम: गमीर इवने<br>गृह संख्या : 271<br>उम्र : 45 लिंग : पुरुष                    | YTI2339836<br>फोटो उपलब्ध  |
| 868<br>निर्वाचक का नाम : बसंती इवने<br>पति का नाम: चिक्का इवने<br>गृह संख्या : 271<br>उम्र : 45 लिंग : महिला                  | FCD1310523<br>फोटो उपलब्ध  | 869<br>निर्वाचक का नाम : सुशीला इवने<br>पति का नाम: गणेश इवने<br>गृह संख्या : 271<br>उम्र : 43 लिंग : महिला               | FCD1310531<br>फोटो उपलब्ध  | # 870<br>निर्वाचक का नाम : संगीता इवने<br>पति का नाम: सदाबसन्त इवने<br>गृह संख्या : 271<br>उम्र : 32 लिंग : महिला             | YTI1620251<br>फोटो उपलब्ध  |

|     |            |                                                                                                                |             |     |            |                                                                                                              |             |     |            |                                                                                                                    |             |
|-----|------------|----------------------------------------------------------------------------------------------------------------|-------------|-----|------------|--------------------------------------------------------------------------------------------------------------|-------------|-----|------------|--------------------------------------------------------------------------------------------------------------------|-------------|
| 871 | YTI1088988 | निर्वाचक का नाम : सदाबसन्त इवने<br>पिता का नाम: चिक्का इवने<br>गृह संख्या : 271<br>उम्र : 31 लिंग : पुरुष      | फोटो उपलब्ध | 872 | YTI1482751 | निर्वाचक का नाम : लक्ष्मी इवने<br>पिता का नाम: चिक्का इवने<br>गृह संख्या : 271<br>उम्र : 27 लिंग : महिला     | फोटो उपलब्ध | 873 | YTI2709186 | निर्वाचक का नाम : मनोता इवने<br>पिता का नाम: लवकेश इवने<br>गृह संख्या : 271<br>उम्र : 26 लिंग : महिला              | फोटो उपलब्ध |
| 874 | YTI2600559 | निर्वाचक का नाम : लवकेश ईवने<br>पिता का नाम: चिक्का ईवने<br>गृह संख्या : 271<br>उम्र : 25 लिंग : पुरुष         | फोटो उपलब्ध | 875 | YTI1088996 | निर्वाचक का नाम : गणेश उयके<br>पिता का नाम: हिरामन<br>गृह संख्या : 272<br>उम्र : 36 लिंग : पुरुष             | फोटो उपलब्ध | 876 | YTI1089002 | निर्वाचक का नाम : संगीता<br>पति का नाम: गणेश<br>गृह संख्या : 272<br>उम्र : 36 लिंग : महिला                         | फोटो उपलब्ध |
| 877 | YTI1089028 | निर्वाचक का नाम : नानकराम उडके<br>पिता का नाम: हिरामन उडके<br>गृह संख्या : 272<br>उम्र : 31 लिंग : पुरुष       | फोटो उपलब्ध | 878 | YTI1620269 | निर्वाचक का नाम : रूखमणी उडके<br>पति का नाम: नानकराम उडके<br>गृह संख्या : 272<br>उम्र : 28 लिंग : महिला      | फोटो उपलब्ध | 879 | YTI2827046 | निर्वाचक का नाम : अलकेश धुर्वे<br>पिता का नाम: रामलाल धुर्वे<br>गृह संख्या : 272/1<br>उम्र : 23 लिंग : पुरुष       | फोटो उपलब्ध |
| 880 | YTI2827061 | निर्वाचक का नाम : रीना धुर्वे<br>पति का नाम: अलकेश धुर्वे<br>गृह संख्या : 272/1<br>उम्र : 20 लिंग : महिला      | फोटो उपलब्ध | 881 | FCD1381060 | निर्वाचक का नाम : भागा<br>पति का नाम: मदनलाल<br>गृह संख्या : 273<br>उम्र : 57 लिंग : महिला                   | फोटो उपलब्ध | 882 | YTI2339851 | निर्वाचक का नाम : मदनलाल करोचे<br>पिता का नाम: दामजी करोचे<br>गृह संख्या : 273<br>उम्र : 54 लिंग : पुरुष           | फोटो उपलब्ध |
| 883 | FCD1381003 | निर्वाचक का नाम : सुनील कुमार करोचे<br>पिता का नाम: मदनलाल करोचे<br>गृह संख्या : 273<br>उम्र : 39 लिंग : पुरुष | फोटो उपलब्ध | 884 | YTI1805993 | निर्वाचक का नाम : शांता करोचे<br>पति का नाम: सुनील कुमार करोचे<br>गृह संख्या : 273<br>उम्र : 38 लिंग : महिला | फोटो उपलब्ध | 885 | YTI2560324 | निर्वाचक का नाम : उर्वेन्द्र धुर्वे<br>पिता का नाम: शिवप्रसाद धुर्वे<br>गृह संख्या : 274<br>उम्र : 38 लिंग : पुरुष | फोटो उपलब्ध |
| 886 | YTI2560290 | निर्वाचक का नाम : मोनिका धुर्वे<br>पति का नाम: उर्वेन्द्र धुर्वे<br>गृह संख्या : 274<br>उम्र : 32 लिंग : महिला | फोटो उपलब्ध | 887 | YTI2158640 | निर्वाचक का नाम : बाबूलाल उडके<br>पिता का नाम: बुध्दु उडके<br>गृह संख्या : 275<br>उम्र : 52 लिंग : पुरुष     | फोटो उपलब्ध | 888 | YTI2337483 | निर्वाचक का नाम : फूलवन्ती उडके<br>पति का नाम: बाबूलाल उडके<br>गृह संख्या : 275<br>उम्र : 49 लिंग : महिला          | फोटो उपलब्ध |
| 889 | YTI1482454 | निर्वाचक का नाम : राहुल उडके<br>पिता का नाम: बाबूलाल उडके<br>गृह संख्या : 275<br>उम्र : 27 लिंग : पुरुष        | फोटो उपलब्ध | 890 | YTI2575785 | निर्वाचक का नाम : अनिता उडके<br>पिता का नाम: बाबूलाल उडके<br>गृह संख्या : 275<br>उम्र : 25 लिंग : महिला      | फोटो उपलब्ध | 891 | YTI2573434 | निर्वाचक का नाम : अलका उडके<br>पिता का नाम: बाबूलाल उडके<br>गृह संख्या : 275<br>उम्र : 23 लिंग : महिला             | फोटो उपलब्ध |
| 892 | YTI2600534 | निर्वाचक का नाम : संजना उडके<br>पति का नाम: राहुल उडके<br>गृह संख्या : 275<br>उम्र : 22 लिंग : महिला           | फोटो उपलब्ध |     |            |                                                                                                              |             |     |            |                                                                                                                    |             |

विधान सभा क्षेत्र की संख्या व नाम : 132-घोडाडोंगरी  
घटक I - परिवर्धन सूची 1 (23-12-2025 से 21-02-2026 तक)

|     |   |            |                                                                                                                 |             |
|-----|---|------------|-----------------------------------------------------------------------------------------------------------------|-------------|
| 893 | 1 | YTI2940153 | निर्वाचक का नाम : शिवम गजाम<br>पिता का नाम: महेश गजाम<br>गृह संख्या : 228<br>उम्र : 22 लिंग : पुरुष             | फोटो उपलब्ध |
| 894 | 1 | YTI2940146 | निर्वाचक का नाम : मनीराम उडके<br>पिता का नाम: भैयालाल उडके<br>गृह संख्या : 257<br>उम्र : 26 लिंग : पुरुष        | फोटो उपलब्ध |
| 895 | 1 | YTI2944767 | निर्वाचक का नाम : शिवानी करोचे<br>पिता का नाम: मगरू करोचे<br>गृह संख्या : 190<br>उम्र : 18 लिंग : महिला         | फोटो उपलब्ध |
| 896 | 1 | YTI2945640 | निर्वाचक का नाम : रजनी करोचे<br>पति का नाम: दीपक करोचे<br>गृह संख्या : 101<br>उम्र : 25 लिंग : महिला            | फोटो उपलब्ध |
| 897 | 1 | YTI2946994 | निर्वाचक का नाम : साक्षी करोचे<br>पिता का नाम: अमरू करोचे<br>गृह संख्या : 164<br>उम्र : 18 लिंग : महिला         | फोटो उपलब्ध |
| 898 | 1 | YTI2970564 | निर्वाचक का नाम : संतोषी चन्देलकर<br>पिता का नाम: किशोरी चन्देलकर<br>गृह संख्या : 202<br>उम्र : 19 लिंग : महिला | फोटो उपलब्ध |
| 899 | 1 | YTI2975365 | निर्वाचक का नाम : सीमा उडके<br>पिता का नाम: किशोरी उडके<br>गृह संख्या : 116<br>उम्र : 32 लिंग : महिला           | फोटो उपलब्ध |

| निर्वाचकों का विवरण :                                        |                              |                             |                                                                          |                      |       |            |     |
|--------------------------------------------------------------|------------------------------|-----------------------------|--------------------------------------------------------------------------|----------------------|-------|------------|-----|
| A) मतदाताओं की संख्या :                                      |                              |                             |                                                                          |                      |       |            |     |
|                                                              |                              | नामावली का प्रकार           | निर्वाचक नामावली की पहचान :                                              | मतदाताओं की संख्या : |       |            |     |
|                                                              |                              |                             |                                                                          | पुरुष                | महिला | तृतीय लिंग | कुल |
| I                                                            | मूल                          | मूल नामावली                 | विशेष गहन पुनरीक्षण 2026 की मूल नामावली एवं समस्त अनुपूरकों को एकीकृत कर | 432                  | 460   | 0          | 892 |
| II                                                           | घटक I - परिवर्धन सूची        | पूरक 1                      | विशेष गहन पुनरीक्षण - 2026                                               | 2                    | 5     | 0          | 7   |
| III                                                          | घटक II - विलोपन सूची         | पूरक 1                      | विशेष गहन पुनरीक्षण - 2026                                               | 0                    | 1     | 0          | 1   |
| IV                                                           | लिंग में संशोधन के कारण अंतर |                             |                                                                          | 0                    | 0     | 0          | 0   |
| पुनरीक्षण के बाद इस नामावली में शुद्ध निर्वाचक (I+II-III+IV) |                              |                             |                                                                          | 434                  | 464   | 0          | 898 |
| B) संशोधनों की संख्या :                                      |                              |                             |                                                                          |                      |       |            |     |
| नामावली का प्रकार                                            |                              | निर्वाचक नामावली की पहचान : |                                                                          | संशोधनों की संख्या : |       |            |     |
| पूरक 1                                                       |                              | विशेष गहन पुनरीक्षण - 2026  |                                                                          | 10                   |       |            |     |

निर्वाचक रजिस्ट्रीकरण अधिकारी द्वारा जारी

E-मृत्यु, S-स्थानांतरित, R-दोहरी प्रविष्टि, M-लापता, Q-अहर्ता नहीं