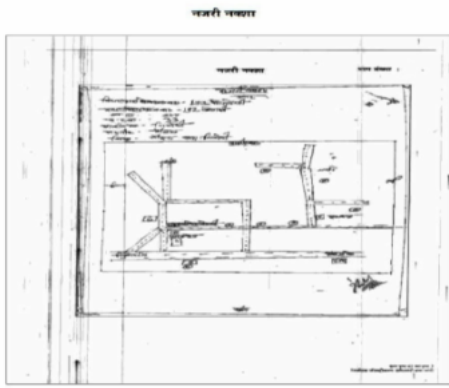


निर्वाचक नामावली 2026 S12 मध्य प्रदेश

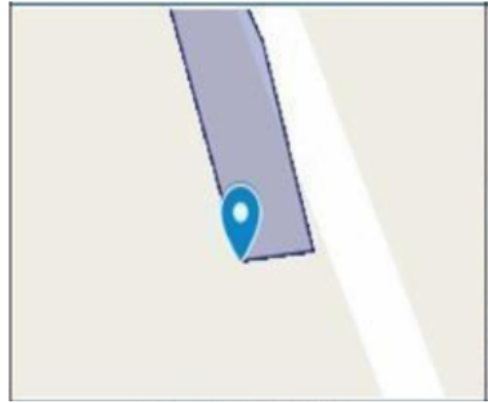
विधान सभा क्षेत्र की संख्या, नाम व आरक्षण स्थिति : 132 - घोडाडोंगरी (अ.ज.जा.)		भाग संख्या : : 279																											
संसदीय निर्वाचन क्षेत्र की संख्या, नाम व आरक्षण स्थिति, जिसमें विधान सभा निर्वाचन क्षेत्र स्थित है : 29 - बैतूल (अ.ज.जा.)																													
1. पुनरीक्षण का विवरण																													
पुनरीक्षण का वर्ष :	2026	निर्वाचक नामावली की पहचान :																											
अर्हता तिथि :	01-01-2026	विशेष गहन पुनरीक्षण 2026 की मूल नामावली एवं समस्त अनुपूरकों को एकीकृत कर																											
पुनरीक्षण का स्वरूप :	विशेष गहन पुनरीक्षण 2026																												
प्रकाशन की तिथि :	21-02-2026																												
2. भाग व मतदान क्षेत्र का विवरण :																													
भाग में आने वाले अनुभागों की संख्या और नाम :																													
1-प्र ह नं 33 जोगली		<table style="width: 100%; border-collapse: collapse;"> <tr> <td style="width: 60%;">मुख्य शहर / मुख्य ग्राम</td> <td style="width: 20%;">:</td> <td style="width: 20%;">जोगली</td> </tr> <tr> <td>वार्ड</td> <td>:</td> <td></td> </tr> <tr> <td>पोस्ट ऑफिस</td> <td>:</td> <td>जोगली शाखा डाकघर</td> </tr> <tr> <td>पुलिस थाना</td> <td>:</td> <td>चिचोली</td> </tr> <tr> <td>स्थानीय संस्था</td> <td>:</td> <td>जोगली</td> </tr> <tr> <td>ब्लॉक</td> <td>:</td> <td>चिचोली</td> </tr> <tr> <td>जिला</td> <td>:</td> <td>बैतूल</td> </tr> <tr> <td>पिन कोड</td> <td>:</td> <td>460001</td> </tr> </table>				मुख्य शहर / मुख्य ग्राम	:	जोगली	वार्ड	:		पोस्ट ऑफिस	:	जोगली शाखा डाकघर	पुलिस थाना	:	चिचोली	स्थानीय संस्था	:	जोगली	ब्लॉक	:	चिचोली	जिला	:	बैतूल	पिन कोड	:	460001
मुख्य शहर / मुख्य ग्राम	:	जोगली																											
वार्ड	:																												
पोस्ट ऑफिस	:	जोगली शाखा डाकघर																											
पुलिस थाना	:	चिचोली																											
स्थानीय संस्था	:	जोगली																											
ब्लॉक	:	चिचोली																											
जिला	:	बैतूल																											
पिन कोड	:	460001																											
3. मतदान केंद्र का विवरण																													
मतदान केंद्र की संख्या व नाम :		मतदान केन्द्र की विशेष हैसियत (पुरुष/महिला/सामान्य) :		सामान्य																									
279 - जोगली		इस मतदान क्षेत्र के सहायक (ऑक्जिलियरी) मतदान केन्द्रों की संख्या :		0																									
मतदान केंद्र का भवन व पता :																													
प्रा.शा.भवन द.भाग																													
4. मतदाताओं की संख्या :																													
आरंभिक क्रम	अंतिम क्रम	मतदाताओं की संख्या																											
संख्या	संख्या	पुरुष	महिला	तृतीय लिंग	कुल																								
1	1050	529	520	0	1049																								

निर्वाचक रजिस्ट्रीकरण अधिकारी द्वारा जारी

Nazri Naksha



Google Map View



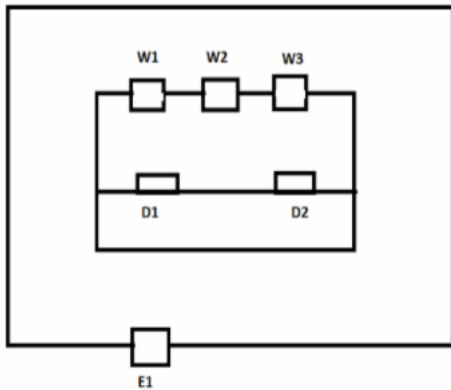
Polling Station Building Front View



मतदान केंद्र के सामने का फ़ोटो



Cad View



Key MAP View



1	YTI1362250	निर्वाचक का नाम : संतराम उडके पिता का नाम: भूता उडके गृह संख्या : 01 उम्र : 30 लिंग : पुरुष	फोटो उपलब्ध	2	YTI2383529	निर्वाचक का नाम : नीता उडके पिता का नाम: संतराम उडके गृह संख्या : 1 उम्र : 29 लिंग : महिला	फोटो उपलब्ध	3	YTI2844611	निर्वाचक का नाम : सुनील उडके पिता का नाम: टूटू उडके गृह संख्या : 1 उम्र : 22 लिंग : पुरुष	फोटो उपलब्ध
4	YTI2839322	निर्वाचक का नाम : शिवम विश्वकर्मा पिता का नाम: रामाधार विश्वकर्मा गृह संख्या : 01 उम्र : 21 लिंग : पुरुष	फोटो उपलब्ध	5	YTI2791036	निर्वाचक का नाम : योगेश विश्वकर्मा पिता का नाम: श्रवण विश्वकर्मा गृह संख्या : 1 उम्र : 20 लिंग : पुरुष	फोटो उपलब्ध	6	CYM1195809	निर्वाचक का नाम : हंडिया उडके पिता का नाम: जददू उडके गृह संख्या : 2 उम्र : 52 लिंग : पुरुष	फोटो उपलब्ध
7	YTI0169193	निर्वाचक का नाम : लक्ष्मी उडके पिता का नाम: हंडिया उडके गृह संख्या : 2 उम्र : 49 लिंग : महिला	फोटो उपलब्ध	8	YTI0935973	निर्वाचक का नाम : अशोक पिता का नाम: हाडिया गृह संख्या : 2 उम्र : 33 लिंग : पुरुष	फोटो उपलब्ध	9	YTI1136605	निर्वाचक का नाम : सुमित्रा उयके पिता का नाम: अशोक उयके गृह संख्या : 2 उम्र : 31 लिंग : महिला	फोटो उपलब्ध
10	YTI2844603	निर्वाचक का नाम : सावजी उडके पिता का नाम: हाडिया उडके गृह संख्या : 2 उम्र : 28 लिंग : पुरुष	फोटो उपलब्ध	11	YTI2830347	निर्वाचक का नाम : रूपचंद धुर्वे पिता का नाम: भारत धुर्वे गृह संख्या : 2 उम्र : 22 लिंग : पुरुष	फोटो उपलब्ध	12	YTI0169201	निर्वाचक का नाम : भारत पिता का नाम: जगन गृह संख्या : 3 उम्र : 51 लिंग : पुरुष	फोटो उपलब्ध
13	YTI0169219	निर्वाचक का नाम : खुड्डो पिता का नाम: भारत गृह संख्या : 3 उम्र : 51 लिंग : महिला	फोटो उपलब्ध	14	CYM1196757	निर्वाचक का नाम : हतन पिता का नाम: जगन गृह संख्या : 4 उम्र : 56 लिंग : पुरुष	फोटो उपलब्ध	15	YTI1136746	निर्वाचक का नाम : प्रकाश धुर्वे पिता का नाम: छतन धुर्वे गृह संख्या : 4 उम्र : 41 लिंग : पुरुष	फोटो उपलब्ध
16	YTI1136720	निर्वाचक का नाम : रामप्यारी धुर्वे पिता का नाम: प्रकाश धुर्वे गृह संख्या : 4 उम्र : 38 लिंग : महिला	फोटो उपलब्ध	17	YTI1845346	निर्वाचक का नाम : मदन धुर्वे पिता का नाम: छतन धुर्वे गृह संख्या : 4 उम्र : 32 लिंग : पुरुष	फोटो उपलब्ध	18	YTI1241033	निर्वाचक का नाम : सदन धुर्वे पिता का नाम: छतन धुर्वे गृह संख्या : 4 उम्र : 31 लिंग : पुरुष	फोटो उपलब्ध
19	YTI1241074	निर्वाचक का नाम : संगीता धुर्वे पिता का नाम: सदन धुर्वे गृह संख्या : 4 उम्र : 31 लिंग : महिला	फोटो उपलब्ध	20	YTI1921634	निर्वाचक का नाम : उर्मिला धुर्वे पिता का नाम: मदन धुर्वे गृह संख्या : 4 उम्र : 30 लिंग : महिला	फोटो उपलब्ध	21	YTI2791580	निर्वाचक का नाम : गोलू धुर्वे पिता का नाम: छतन धुर्वे गृह संख्या : 04 उम्र : 28 लिंग : पुरुष	फोटो उपलब्ध
22	YTI2791598	निर्वाचक का नाम : कलंती धुर्वे पिता का नाम: गोलू धुर्वे गृह संख्या : 4 उम्र : 23 लिंग : महिला	फोटो उपलब्ध	23	YTI0612499	निर्वाचक का नाम : अख्तर पिता का नाम: जगन गृह संख्या : 5 उम्र : 67 लिंग : पुरुष	फोटो उपलब्ध	24	YTI0935585	निर्वाचक का नाम : संजू पिता का नाम: अख्तर गृह संख्या : 5 उम्र : 33 लिंग : पुरुष	फोटो उपलब्ध
25	YTI2786671	निर्वाचक का नाम : जब्बल धुर्वे पिता का नाम: पतन धुर्वे गृह संख्या : 6 उम्र : 34 लिंग : पुरुष	फोटो उपलब्ध	26	YTI1136423	निर्वाचक का नाम : सुमन धुर्वे पिता का नाम: जब्बल धुर्वे गृह संख्या : 6 उम्र : 32 लिंग : महिला	फोटो उपलब्ध	27	YTI1809169	निर्वाचक का नाम : शिवकली धुर्वे पिता का नाम: रामदीन धुर्वे गृह संख्या : 6 उम्र : 32 लिंग : महिला	फोटो उपलब्ध
28	YTI1089820	निर्वाचक का नाम : रामदीन धुर्वे पिता का नाम: पतन धुर्वे गृह संख्या : 6 उम्र : 31 लिंग : पुरुष	फोटो उपलब्ध	29	CYM1169952	निर्वाचक का नाम : धतरू पिता का नाम: जगन गृह संख्या : 7 उम्र : 52 लिंग : पुरुष	फोटो उपलब्ध	30	YTI1943026	निर्वाचक का नाम : संदीप धुर्वे पिता का नाम: छतरू धुर्वे गृह संख्या : 7 उम्र : 28 लिंग : पुरुष	फोटो उपलब्ध

31 निर्वाचक का नाम : नंदराम धुर्वे पिता का नाम: छतरू धुर्वे गृह संख्या : 7 उम्र : 28 लिंग : पुरुष	YTI2575108 फोटो उपलब्ध	32 निर्वाचक का नाम : नंदकिशोर धुर्वे पिता का नाम: छतरू धुर्वे गृह संख्या : 7 उम्र : 28 लिंग : पुरुष	YTI2832996 फोटो उपलब्ध	33 निर्वाचक का नाम : शांति धुर्वे पिता का नाम: संदीप धुर्वे गृह संख्या : 7 उम्र : 26 लिंग : महिला	YTI2386035 फोटो उपलब्ध
34 निर्वाचक का नाम : गीता धुर्वे पति का नाम: नंदराम धुर्वे गृह संख्या : 7 उम्र : 26 लिंग : महिला	YTI2575090 फोटो उपलब्ध	35 निर्वाचक का नाम : वैष्णवी धुर्वे पति का नाम: नंदकिशोर धुर्वे गृह संख्या : 7 उम्र : 23 लिंग : महिला	YTI2855856 फोटो उपलब्ध	36 निर्वाचक का नाम : गोविंद धुर्वे पिता का नाम: छतरू धुर्वे गृह संख्या : 7 उम्र : 22 लिंग : पुरुष	YTI2841658 फोटो उपलब्ध
37 निर्वाचक का नाम : सुनीता धुर्वे पिता का नाम: छत्रू धुर्वे गृह संख्या : 7 उम्र : 19 लिंग : महिला	YTI2903953 फोटो उपलब्ध	38 निर्वाचक का नाम : प्रेमलाल धुर्वे पिता का नाम: छत्रू धुर्वे गृह संख्या : 7 उम्र : 18 लिंग : पुरुष	YTI2920387 फोटो उपलब्ध	39 निर्वाचक का नाम : राधा पति का नाम: कैलाश गृह संख्या : 11 उम्र : 43 लिंग : महिला	YTI0935593 फोटो उपलब्ध
40 निर्वाचक का नाम : कैलाश पिता का नाम: शंकरलाल गृह संख्या : 11 उम्र : 39 लिंग : पुरुष	YTI0549204 फोटो उपलब्ध	41 निर्वाचक का नाम : दीपचंद धुर्वे माता का नाम: खुदो धुर्वे गृह संख्या : 11 उम्र : 20 लिंग : पुरुष	YTI2912558 फोटो उपलब्ध	42 निर्वाचक का नाम : मीरा पति का नाम: रामकिशोर गृह संख्या : 11/1 उम्र : 37 लिंग : महिला	YTI0776781 फोटो उपलब्ध
43 निर्वाचक का नाम : आशाबाई पति का नाम: हरदेवशाही गृह संख्या : 13 उम्र : 60 लिंग : महिला	CYM1094531 फोटो उपलब्ध	44 निर्वाचक का नाम : अभय पिता का नाम: हरदेव गृह संख्या : 13 उम्र : 38 लिंग : पुरुष	YTI0221382 फोटो उपलब्ध	45 निर्वाचक का नाम : सुलोचना शाही पति का नाम: अभय शाही गृह संख्या : 13 उम्र : 34 लिंग : महिला	YTI1992262 फोटो उपलब्ध
46 निर्वाचक का नाम : सुशीलाबाई पति का नाम: शम्भुशाही गृह संख्या : 15 उम्र : 60 लिंग : महिला	YTI0203984 फोटो उपलब्ध	47 निर्वाचक का नाम : अखिलेश्वर पिता का नाम: शंभू शाही गृह संख्या : 15 उम्र : 41 लिंग : पुरुष	CYM0908251 फोटो उपलब्ध	48 निर्वाचक का नाम : अजय शाही पिता का नाम: शंभू शाही गृह संख्या : 15 उम्र : 41 लिंग : पुरुष	CYM0909119 फोटो उपलब्ध
49 निर्वाचक का नाम : लक्ष्मी शाही पति का नाम: अखिलेश्वर शाही गृह संख्या : 15 उम्र : 40 लिंग : महिला	YTI1089788 फोटो उपलब्ध	50 निर्वाचक का नाम : हेमा शाही पति का नाम: अजय शाही गृह संख्या : 15 उम्र : 36 लिंग : महिला	YTI0935601 फोटो उपलब्ध	51 निर्वाचक का नाम : ज्योति पति का नाम: सुरेश गृह संख्या : 16 उम्र : 44 लिंग : महिला	CYM0908376 फोटो उपलब्ध
52 निर्वाचक का नाम : राजेंद्र पिता का नाम: बालमुकुंद गृह संख्या : 16 उम्र : 39 लिंग : पुरुष	ZPA1756873 फोटो उपलब्ध	53 निर्वाचक का नाम : विशाल कनोजे पिता का नाम: सुरेश कनोजे गृह संख्या : 16 उम्र : 23 लिंग : पुरुष	YTI2480333 फोटो उपलब्ध	54 निर्वाचक का नाम : श्यामकिशोर ठाकुर पिता का नाम: भीष्मकु प्रसाद ठाकुर गृह संख्या : 17 उम्र : 52 लिंग : पुरुष	YTI2350122 फोटो उपलब्ध
55 निर्वाचक का नाम : ममता पति का नाम: श्यामकि शोर गृह संख्या : 17 उम्र : 47 लिंग : महिला	CYM0909861 फोटो उपलब्ध	56 निर्वाचक का नाम : शुभम ठाकुर पिता का नाम: श्यामकिशोर ठाकुर गृह संख्या : 17 उम्र : 30 लिंग : पुरुष	YTI1303262 फोटो उपलब्ध	57 निर्वाचक का नाम : सत्यम ठाकुर पिता का नाम: श्याम किशोर ठाकुर गृह संख्या : 17 उम्र : 28 लिंग : पुरुष	YTI1459064 फोटो उपलब्ध
58 निर्वाचक का नाम : शारदा ठाकुर पति का नाम: शुभम ठाकुर गृह संख्या : 17 उम्र : 24 लिंग : महिला	YTI2799732 फोटो उपलब्ध	59 निर्वाचक का नाम : राधा पति का नाम: हरिकिशोर गृह संख्या : 18 उम्र : 40 लिंग : महिला	CYM1656149 फोटो उपलब्ध	60 निर्वाचक का नाम : गणेश पिता का नाम: रामू गृह संख्या : 20 उम्र : 37 लिंग : पुरुष	YTI0645721 फोटो उपलब्ध

61	YTI1780790	निर्वाचक का नाम : लक्ष्मी मालवी पति का नाम: गणेश मालवी गृह संख्या : 20 उम्र : 29 लिंग : महिला	फोटो उपलब्ध	62	YTI0645747	निर्वाचक का नाम : रेखा पति का नाम: श्रीराम गृह संख्या : 20/1 उम्र : 44 लिंग : महिला	फोटो उपलब्ध	63	YTI2912988	निर्वाचक का नाम : पायल मालवी पिता का नाम: श्रीराम मालवी गृह संख्या : 20/1 उम्र : 20 लिंग : महिला	फोटो उपलब्ध
64	CYM1175611	निर्वाचक का नाम : त्रिवेणी पति का नाम: पंजाबराव गृह संख्या : 21 उम्र : 53 लिंग : महिला	फोटो उपलब्ध	65	NRA0848176	निर्वाचक का नाम : चेतना लोनारे पति का नाम: राजू लोनारे गृह संख्या : 21 उम्र : 51 लिंग : महिला	फोटो उपलब्ध	66	YTI2406478	निर्वाचक का नाम : चंद्रप्रकाश मालवी पिता का नाम: हरिचरण मालवी गृह संख्या : 21 उम्र : 30 लिंग : पुरुष	फोटो उपलब्ध
67	YTI2847457	निर्वाचक का नाम : नीता मालवी पति का नाम: चंद्रप्रकाश मालवी गृह संख्या : 21 उम्र : 27 लिंग : महिला	फोटो उपलब्ध	68	YTI2406460	निर्वाचक का नाम : कृष्ण कुमार मालवी पिता का नाम: शिवचरण मालवी गृह संख्या : 21 उम्र : 26 लिंग : पुरुष	फोटो उपलब्ध	69	YTI0700922	निर्वाचक का नाम : रामरती पति का नाम: चिरोंजीलाल गृह संख्या : 22/1 उम्र : 68 लिंग : महिला	फोटो उपलब्ध
70	CYM0908111	निर्वाचक का नाम : दिलीप पिता का नाम: चिरोंजी गृह संख्या : 22/1 उम्र : 45 लिंग : पुरुष	फोटो उपलब्ध	71	CYM1656156	निर्वाचक का नाम : प्रदीप मालवी पिता का नाम: चिरोंजीलाल मालवी गृह संख्या : 22/1 उम्र : 45 लिंग : पुरुष	फोटो उपलब्ध	72	YTI2452407	निर्वाचक का नाम : दीपिका मालवी पति का नाम: दिलीप मालवी गृह संख्या : 22/1 उम्र : 39 लिंग : महिला	फोटो उपलब्ध
73	YTI0935619	निर्वाचक का नाम : लक्ष्मी मालवी पति का नाम: प्रदीप मालवी गृह संख्या : 22/1 उम्र : 36 लिंग : महिला	फोटो उपलब्ध	74	CYM1196401	निर्वाचक का नाम : निशा मालवी पति का नाम: शिवचरण मालवी गृह संख्या : 22/2 उम्र : 45 लिंग : महिला	फोटो उपलब्ध	75	YTI1694587	निर्वाचक का नाम : परिणय मालवी पिता का नाम: शिवचरण मालवी गृह संख्या : 22/2 उम्र : 29 लिंग : पुरुष	फोटो उपलब्ध
76	CYM1196336	निर्वाचक का नाम : लक्ष्मण पिता का नाम: रेवाराम गृह संख्या : 23/1 उम्र : 46 लिंग : पुरुष	फोटो उपलब्ध	77	YTI0700930	निर्वाचक का नाम : नारायण पिता का नाम: रेवाराम गृह संख्या : 23/2 उम्र : 49 लिंग : पुरुष	फोटो उपलब्ध	78	YTI0207241	निर्वाचक का नाम : प्रमिला पति का नाम: नारायण गृह संख्या : 23/2 उम्र : 44 लिंग : महिला	फोटो उपलब्ध
79	YTI2484277	निर्वाचक का नाम : अंकित रावत पिता का नाम: नारायण रावत गृह संख्या : 23/2 उम्र : 23 लिंग : पुरुष	फोटो उपलब्ध	80	CYM1283043	निर्वाचक का नाम : भूजली बाई कापसे पति का नाम: रूपलाल कापसे गृह संख्या : 23/3 उम्र : 59 लिंग : महिला	फोटो उपलब्ध	81	YTI2406536	निर्वाचक का नाम : पवन कापसे पिता का नाम: रूपलाल कापसे गृह संख्या : 23/3 उम्र : 25 लिंग : पुरुष	फोटो उपलब्ध
82	CYM0909804	निर्वाचक का नाम : सुइना पति का नाम: गणेश गृह संख्या : 24 उम्र : 66 लिंग : महिला	फोटो उपलब्ध	83	CYM0909903	निर्वाचक का नाम : चन्द्रकिशोर पिता का नाम: गणेश गृह संख्या : 24 उम्र : 45 लिंग : पुरुष	फोटो उपलब्ध	84	YTI0612580	निर्वाचक का नाम : संदीप पिता का नाम: गणेशराम गृह संख्या : 24 उम्र : 44 लिंग : पुरुष	फोटो उपलब्ध
85	CYM1196096	निर्वाचक का नाम : सरोज पति का नाम: पुष्पकुमार गृह संख्या : 24 उम्र : 43 लिंग : महिला	फोटो उपलब्ध	86	YTI0612598	निर्वाचक का नाम : गीता पति का नाम: चन्द्रकिशोर गृह संख्या : 24 उम्र : 38 लिंग : महिला	फोटो उपलब्ध	87	YTI1033190	निर्वाचक का नाम : ज्योति ठाकरे पति का नाम: संदीप ठाकरे गृह संख्या : 24 उम्र : 35 लिंग : महिला	फोटो उपलब्ध
88	YTI1694603	निर्वाचक का नाम : पुरुषोत्तम पिता का नाम: गणेश गृह संख्या : 24 उम्र : 30 लिंग : पुरुष	फोटो उपलब्ध	89	YTI1980408	निर्वाचक का नाम : शिवम ठाकरे पिता का नाम: पुष्प कुमार ठाकरे गृह संख्या : 24 उम्र : 27 लिंग : पुरुष	फोटो उपलब्ध	90	YTI1980424	निर्वाचक का नाम : सत्यम ठाकरे पिता का नाम: पुष्प कुमार ठाकरे गृह संख्या : 24 उम्र : 27 लिंग : पुरुष	फोटो उपलब्ध

91	YTI2916377	निर्वाचक का नाम : बारक्या गावंडे पिता का नाम: गेन्दू गावंडे गृह संख्या : 25 उम्र : 62 लिंग : पुरुष	फोटो उपलब्ध	92	YTI0073965	निर्वाचक का नाम : जगदीश पिता का नाम: दीपचंद गृह संख्या : 25 उम्र : 61 लिंग : पुरुष	फोटो उपलब्ध	93	YTI2342244	निर्वाचक का नाम : रेखा पिता का नाम: जगदीश गृह संख्या : 25 उम्र : 56 लिंग : महिला	फोटो उपलब्ध
94	YTI1998640	निर्वाचक का नाम : सागर मालवी पिता का नाम: हरिशचन्द्र मालवी गृह संख्या : 25 उम्र : 26 लिंग : पुरुष	फोटो उपलब्ध	95	YTI2915577	निर्वाचक का नाम : अभिषेक धामोडे पिता का नाम: चैतराम धामोडे गृह संख्या : 26 उम्र : 19 लिंग : पुरुष	फोटो उपलब्ध	96	CPX1396423	निर्वाचक का नाम : दौलत हिंगवे पिता का नाम: रोण्या जी गृह संख्या : 28 उम्र : 55 लिंग : पुरुष	फोटो उपलब्ध
97	CYM1283050	निर्वाचक का नाम : दमडी पिता का नाम: मन्होरी गृह संख्या : 29 उम्र : 89 लिंग : महिला	फोटो उपलब्ध	98	CYM0909028	निर्वाचक का नाम : नारायण पिता का नाम: मन्होरी गृह संख्या : 29 उम्र : 42 लिंग : पुरुष	फोटो उपलब्ध	99	CYM0909127	निर्वाचक का नाम : ज्ञानी इंगरे पिता का नाम: मन्होरी इंगरे गृह संख्या : 29 उम्र : 42 लिंग : पुरुष	फोटो उपलब्ध
100	YTI0776799	निर्वाचक का नाम : धनश्याम इंगरे पिता का नाम: मन्होरी गृह संख्या : 29 उम्र : 39 लिंग : पुरुष	फोटो उपलब्ध	101	YTI1418102	निर्वाचक का नाम : सुमन रावते पिता का नाम: राजेश रावते गृह संख्या : 29 उम्र : 38 लिंग : महिला	फोटो उपलब्ध	102	YTI0935635	निर्वाचक का नाम : ललिता पिता का नाम: नारायण गृह संख्या : 29 उम्र : 35 लिंग : महिला	फोटो उपलब्ध
103	YTI1980895	निर्वाचक का नाम : पूजा इंगरे पिता का नाम: ज्ञानी इंगरे गृह संख्या : 29 उम्र : 30 लिंग : महिला	फोटो उपलब्ध	104	YTI1280189	निर्वाचक का नाम : सुन्दरलाल ठाकुर पिता का नाम: रामदास ठाकुर गृह संख्या : 29/1 उम्र : 64 लिंग : पुरुष	फोटो उपलब्ध	105	YTI0645655	निर्वाचक का नाम : मनोज पिता का नाम: सुंदरलाल गृह संख्या : 29/1 उम्र : 39 लिंग : पुरुष	फोटो उपलब्ध
106	YTI0935643	निर्वाचक का नाम : हीरा ठाकुर पिता का नाम: मनोज ठाकुर गृह संख्या : 29/1 उम्र : 38 लिंग : महिला	फोटो उपलब्ध	107	YTI0169227	निर्वाचक का नाम : भोलाराम इंगरे पिता का नाम: रामनाथ गृह संख्या : 30 उम्र : 44 लिंग : पुरुष	फोटो उपलब्ध	108	YTI0221366	निर्वाचक का नाम : लक्ष्मी पिता का नाम: भोलानाथ गृह संख्या : 30 उम्र : 39 लिंग : महिला	फोटो उपलब्ध
# 109	YTI0221358	निर्वाचक का नाम : संदीप इंगरे पिता का नाम: रामनाथ इंगरे गृह संख्या : 30 उम्र : 36 लिंग : पुरुष	फोटो उपलब्ध	# 110	YTI1484252	निर्वाचक का नाम : पूर्णिमा इंगरे पिता का नाम: संदीप इंगरे गृह संख्या : 30 उम्र : 33 लिंग : महिला	फोटो उपलब्ध	111	YTI2648475	निर्वाचक का नाम : इतवंती झरें पिता का नाम: गेंदू झरें गृह संख्या : 30/1 उम्र : 79 लिंग : महिला	फोटो उपलब्ध
# 112	YTI2648558	निर्वाचक का नाम : सुनीता इंगरे पिता का नाम: विनोद इंगरे गृह संख्या : 30/1 उम्र : 41 लिंग : महिला	फोटो उपलब्ध	113	CYM1283068	निर्वाचक का नाम : ख्यालीराम इंगरे पिता का नाम: रूपलाल इंगरे गृह संख्या : 31 उम्र : 66 लिंग : पुरुष	फोटो उपलब्ध	114	CYM1196195	निर्वाचक का नाम : विद्या पिता का नाम: ख्यालीराम गृह संख्या : 31 उम्र : 56 लिंग : महिला	फोटो उपलब्ध
115	YTI0203893	निर्वाचक का नाम : विजय कुमार इंगरे पिता का नाम: ख्यालीराम इंगरे गृह संख्या : 31 उम्र : 43 लिंग : पुरुष	फोटो उपलब्ध	116	YTI0645952	निर्वाचक का नाम : पूनम पिता का नाम: विजय कुमार गृह संख्या : 31 उम्र : 37 लिंग : महिला	फोटो उपलब्ध	117	YTI2145217	निर्वाचक का नाम : राजारतन कुमरे पिता का नाम: मंगलू कुमरे गृह संख्या : 32 उम्र : 58 लिंग : पुरुष	फोटो उपलब्ध
118	YTI2243996	निर्वाचक का नाम : सुशीला कुमरे पिता का नाम: श्रीराम कुमरे गृह संख्या : 32 उम्र : 36 लिंग : महिला	फोटो उपलब्ध	119	YTI0776815	निर्वाचक का नाम : नितेश कुमरे पिता का नाम: राजारतन कुमरे गृह संख्या : 32 उम्र : 33 लिंग : पुरुष	फोटो उपलब्ध	120	YTI2155695	निर्वाचक का नाम : पूजा धुर्वे पिता का नाम: रामरतन धुर्वे गृह संख्या : 32 उम्र : 25 लिंग : महिला	फोटो उपलब्ध

121	YTI2929701	निर्वाचक का नाम : पूनम ठाकरे पति का नाम: सेवाराम ठाकरे गृह संख्या : 33 उम्र : 30 लिंग : महिला	फोटो उपलब्ध	122	CYM1195858	निर्वाचक का नाम : जियो पति का नाम: बाटू गृह संख्या : 36/1 उम्र : 40 लिंग : महिला	फोटो उपलब्ध	123	YTI2579639	निर्वाचक का नाम : नीलम धुर्वे पिता का नाम: बाटू धुर्वे गृह संख्या : 36/1 उम्र : 23 लिंग : पुरुष	फोटो उपलब्ध
124	CYM1283076	निर्वाचक का नाम : शिवकिशोर पिता का नाम: मौजी गृह संख्या : 36/2 उम्र : 58 लिंग : पुरुष	फोटो उपलब्ध	125	YTI1303346	निर्वाचक का नाम : शौरसिंग धुर्वे पिता का नाम: शिवकिशोर धुर्वे गृह संख्या : 36/2 उम्र : 35 लिंग : पुरुष	फोटो उपलब्ध	126	YTI1280023	निर्वाचक का नाम : सोनू मरार पिता का नाम: किशोरी गृह संख्या : 36/2 उम्र : 30 लिंग : पुरुष	फोटो उपलब्ध
127	YTI2922490	निर्वाचक का नाम : राजेश्वरी मरार पति का नाम: सोनू मरार गृह संख्या : 36/2 उम्र : 18 लिंग : महिला	फोटो उपलब्ध	128	YTI2690907	निर्वाचक का नाम : गुड्डू धुर्वे पिता का नाम: हीरू धुर्वे गृह संख्या : 36/3 उम्र : 40 लिंग : पुरुष	फोटो उपलब्ध	129	YTI0670521	निर्वाचक का नाम : मोंगरू पिता का नाम: किशोरी गृह संख्या : 36/3 उम्र : 38 लिंग : पुरुष	फोटो उपलब्ध
130	YTI1303213	निर्वाचक का नाम : शेरसिंग पिता का नाम: शिवकिशोर गृह संख्या : 36/3 उम्र : 34 लिंग : पुरुष	फोटो उपलब्ध	131	YTI1303205	निर्वाचक का नाम : निराशा पति का नाम: शेरसिंग गृह संख्या : 36/3 उम्र : 32 लिंग : महिला	फोटो उपलब्ध	132	YTI2493823	निर्वाचक का नाम : संगीता पति का नाम: मोंगरू गृह संख्या : 36/3 उम्र : 30 लिंग : महिला	फोटो उपलब्ध
133	CYM0909374	निर्वाचक का नाम : कालिया पिता का नाम: किशोरी गृह संख्या : 36/4 उम्र : 51 लिंग : पुरुष	फोटो उपलब्ध	134	YTI1303312	निर्वाचक का नाम : कमल उयके पिता का नाम: चरण सिंग उयके गृह संख्या : 36/5 उम्र : 42 लिंग : पुरुष	फोटो उपलब्ध	135	YTI1303320	निर्वाचक का नाम : तारा उयके पति का नाम: अजय उयके गृह संख्या : 36/5 उम्र : 34 लिंग : महिला	फोटो उपलब्ध
136	YTI1033182	निर्वाचक का नाम : गुडडी उडके पति का नाम: नासिर उडके गृह संख्या : 37/3 उम्र : 40 लिंग : महिला	फोटो उपलब्ध	137	CYM1195924	निर्वाचक का नाम : चैनसिंग धुर्वे पिता का नाम: सुन्दरलाल धुर्वे गृह संख्या : 37/4 उम्र : 54 लिंग : पुरुष	फोटो उपलब्ध	138	CYM1094077	निर्वाचक का नाम : भागरती धुर्वे पति का नाम: चैनसिंग गृह संख्या : 37/4 उम्र : 49 लिंग : महिला	फोटो उपलब्ध
139	YTI1303239	निर्वाचक का नाम : पिंकी पति का नाम: गोलू गृह संख्या : 37/4 उम्र : 36 लिंग : महिला	फोटो उपलब्ध	140	YTI1694579	निर्वाचक का नाम : रमला धुर्वे पति का नाम: बबलेश धुर्वे गृह संख्या : 37/4 उम्र : 36 लिंग : महिला	फोटो उपलब्ध	141	YTI1294230	निर्वाचक का नाम : बबलेश पिता का नाम: चैनसिंग गृह संख्या : 37/4 उम्र : 30 लिंग : पुरुष	फोटो उपलब्ध
142	YTI1992205	निर्वाचक का नाम : मनीष धुर्वे पिता का नाम: चैनसिंग धुर्वे गृह संख्या : 37/4 उम्र : 26 लिंग : पुरुष	फोटो उपलब्ध	143	YTI2844280	निर्वाचक का नाम : सपना धुर्वे पति का नाम: मनीष धुर्वे गृह संख्या : 37/4 उम्र : 25 लिंग : महिला	फोटो उपलब्ध	144	YTI1751619	निर्वाचक का नाम : नितेश धुर्वे पिता का नाम: प्रेम धुर्वे गृह संख्या : 37/5 उम्र : 26 लिंग : पुरुष	फोटो उपलब्ध
145	YTI2155729	निर्वाचक का नाम : राधिका धुर्वे पति का नाम: नितेश धुर्वे गृह संख्या : 37/5 उम्र : 25 लिंग : महिला	फोटो उपलब्ध	146	YTI0700948	निर्वाचक का नाम : सीताराम पिता का नाम: मनीराम गृह संख्या : 39 उम्र : 75 लिंग : पुरुष	फोटो उपलब्ध	147	YTI0645937	निर्वाचक का नाम : पवन ठाकरे पिता का नाम: सीताराम ठाकरे गृह संख्या : 39 उम्र : 34 लिंग : पुरुष	फोटो उपलब्ध
148	YTI2801371	निर्वाचक का नाम : नुमा ठाकरे पति का नाम: राजेश ठाकरे गृह संख्या : 39 उम्र : 31 लिंग : महिला	फोटो उपलब्ध	149	YTI2485282	निर्वाचक का नाम : पूजा ठाकरे पति का नाम: पवन ठाकरे गृह संख्या : 39 उम्र : 24 लिंग : महिला	फोटो उपलब्ध	150	CYM1195817	निर्वाचक का नाम : शोभाराम पिता का नाम: फागु गृह संख्या : 41 उम्र : 46 लिंग : पुरुष	फोटो उपलब्ध

151 निर्वाचक का नाम : मन्साराम पिता का नाम: फागू गृह संख्या : 41 उम्र : 43 लिंग : पुरुष	YTI0073973	152 निर्वाचक का नाम : सेवाराम ठाकरे पिता का नाम: फागू गृह संख्या : 41 उम्र : 40 लिंग : पुरुष	YTI0035238	153 निर्वाचक का नाम : पुष्पा ठाकरे पति का नाम: शोभाराम गृह संख्या : 41 उम्र : 40 लिंग : महिला	YTI0776823
154 निर्वाचक का नाम : किरण पति का नाम: मन्थाराम गृह संख्या : 41 उम्र : 38 लिंग : महिला	YTI0776831	155 निर्वाचक का नाम : फुलन्ता पति का नाम: बाबु गृह संख्या : 44 उम्र : 52 लिंग : महिला	YTI0612515	156 निर्वाचक का नाम : राधिका भलावी पति का नाम: गुनिराम भलावी गृह संख्या : 44 उम्र : 36 लिंग : महिला	YTI0612564
157 निर्वाचक का नाम : दिनेश पिता का नाम: बुध्दु गृह संख्या : 47 उम्र : 39 लिंग : पुरुष	YTI0395418	158 निर्वाचक का नाम : दिनू पिता का नाम: बुध्दु गृह संख्या : 47 उम्र : 39 लिंग : पुरुष	YTI0395426	159 निर्वाचक का नाम : विनोद धुर्वे पिता का नाम: बुध्दु धुर्वे गृह संख्या : 47 उम्र : 36 लिंग : पुरुष	YTI1089796
160 निर्वाचक का नाम : सोमती धुर्वे पति का नाम: दिनेश धुर्वे गृह संख्या : 47 उम्र : 32 लिंग : महिला	YTI1089804	161 निर्वाचक का नाम : नीतू धुर्वे पति का नाम: विनोद धुर्वे गृह संख्या : 47 उम्र : 30 लिंग : महिला	YTI2383081	162 निर्वाचक का नाम : भीलू धुर्वे पिता का नाम: मंगल गृह संख्या : 48 उम्र : 61 लिंग : पुरुष	CYM1094549
163 निर्वाचक का नाम : दशोदी धुर्वे पति का नाम: भीलू धुर्वे गृह संख्या : 48 उम्र : 54 लिंग : महिला	YTI2802866	164 निर्वाचक का नाम : आशाराम धुर्वे पिता का नाम: भिल्लू धुर्वे गृह संख्या : 48 उम्र : 39 लिंग : पुरुष	YTI1136621	165 निर्वाचक का नाम : राजाराम धुर्वे पिता का नाम: भीलू धुर्वे गृह संख्या : 48 उम्र : 34 लिंग : पुरुष	YTI0936005
166 निर्वाचक का नाम : राजेश धुर्वे पिता का नाम: भीलू धुर्वे गृह संख्या : 48 उम्र : 33 लिंग : पुरुष	YTI0936047	167 निर्वाचक का नाम : ललिता धुर्वे पति का नाम: आशाराम धुर्वे गृह संख्या : 48 उम्र : 33 लिंग : महिला	YTI1136464	168 निर्वाचक का नाम : कीर्ति धुर्वे पति का नाम: राजाराम धुर्वे गृह संख्या : 48 उम्र : 29 लिंग : महिला	YTI2584209
169 निर्वाचक का नाम : सुकिया पति का नाम: छतरू गृह संख्या : 49 उम्र : 63 लिंग : महिला	CYM1094606	170 निर्वाचक का नाम : रामबाई धुर्वे पति का नाम: फूलचंद धुर्वे गृह संख्या : 49 उम्र : 33 लिंग : महिला	CYM1283084	171 निर्वाचक का नाम : बस्तीराम पिता का नाम: चिरोंजी गृह संख्या : 50 उम्र : 37 लिंग : पुरुष	YTI0645911
172 निर्वाचक का नाम : कविता पति का नाम: बस्तीराम गृह संख्या : 50 उम्र : 35 लिंग : महिला	YTI0645929	173 निर्वाचक का नाम : बसंत मर्सकोले पिता का नाम: चिरोंजी मर्सकोले गृह संख्या : 50 उम्र : 34 लिंग : पुरुष	YTI0645903	174 निर्वाचक का नाम : मालती मर्सकोले पति का नाम: बसंत मर्सकोले गृह संख्या : 50 उम्र : 30 लिंग : महिला	YTI2694891
175 निर्वाचक का नाम : मौजी पिता का नाम: बिहारी गृह संख्या : 51 उम्र : 67 लिंग : पुरुष	YTI0169300	176 निर्वाचक का नाम : रामकिशन पिता का नाम: मौजीलाल गृह संख्या : 51 उम्र : 45 लिंग : पुरुष	CYM1094580	177 निर्वाचक का नाम : हंसति पति का नाम: रामकिशन गृह संख्या : 51 उम्र : 44 लिंग : महिला	CYM1283092
178 निर्वाचक का नाम : चरणलाल पिता का नाम: मौजीलाल गृह संख्या : 51 उम्र : 38 लिंग : पुरुष	YTI0776849	179 निर्वाचक का नाम : रीना मर्सकोले पति का नाम: चरणलाल मर्सकोले गृह संख्या : 51 उम्र : 32 लिंग : महिला	YTI1136480	180 निर्वाचक का नाम : जुगना पति का नाम: भीमराव गृह संख्या : 52 उम्र : 71 लिंग : महिला	CYM1094564

181 निर्वाचक का नाम : संजू पिता का नाम: भीमराव गृह संख्या : 52 उम्र : 41 लिंग : पुरुष	YTI0286336 फोटो उपलब्ध	182 निर्वाचक का नाम : आशा पति का नाम: जुगना गृह संख्या : 52 उम्र : 39 लिंग : महिला	YTI0203901 फोटो उपलब्ध	183 निर्वाचक का नाम : सुनीता धुर्वे पति का नाम: संजू धुर्वे गृह संख्या : 52 उम्र : 35 लिंग : महिला	YTI1992239 फोटो उपलब्ध
184 निर्वाचक का नाम : अमरलाल पिता का नाम: राधेलाल गृह संख्या : 53 उम्र : 34 लिंग : पुरुष	YTI0395400 फोटो उपलब्ध	185 निर्वाचक का नाम : पिंटू विश्वकर्मा पिता का नाम: राधेलाल विश्वकर्मा गृह संख्या : 53 उम्र : 34 लिंग : पुरुष	YTI0645838 फोटो उपलब्ध	186 निर्वाचक का नाम : जिविका विश्वकर्मा पति का नाम: पिंटू विश्वकर्मा गृह संख्या : 53 उम्र : 33 लिंग : महिला	YTI2378263 फोटो उपलब्ध
187 निर्वाचक का नाम : अनिता पति का नाम: अमरलाल गृह संख्या : 53 उम्र : 31 लिंग : महिला	YTI1280007 फोटो उपलब्ध	188 निर्वाचक का नाम : मंजु पिता का नाम: सोहबत गृह संख्या : 54 उम्र : 70 लिंग : पुरुष	CYM0909150 फोटो उपलब्ध	189 निर्वाचक का नाम : शोभु पिता का नाम: झामसा गृह संख्या : 54 उम्र : 60 लिंग : पुरुष	CYM1230069 फोटो उपलब्ध
190 निर्वाचक का नाम : मनको पति का नाम: शोभु गृह संख्या : 54 उम्र : 58 लिंग : महिला	CYM1283100 फोटो उपलब्ध	191 निर्वाचक का नाम : सुखचंद पिता का नाम: मंजु गृह संख्या : 54 उम्र : 52 लिंग : पुरुष	CYM0909267 फोटो उपलब्ध	192 निर्वाचक का नाम : नंदन पिता का नाम: मंजु गृह संख्या : 54 उम्र : 49 लिंग : पुरुष	CYM1094630 फोटो उपलब्ध
193 निर्वाचक का नाम : रामबाई पति का नाम: सुखचंद गृह संख्या : 54 उम्र : 48 लिंग : महिला	YTI2349629 फोटो उपलब्ध	194 निर्वाचक का नाम : रून्दो पति का नाम: नंदन गृह संख्या : 54 उम्र : 47 लिंग : महिला	CYM1283118 फोटो उपलब्ध	195 निर्वाचक का नाम : राजाराम पिता का नाम: झामसा गृह संख्या : 54 उम्र : 32 लिंग : पुरुष	YTI1279991 फोटो उपलब्ध
196 निर्वाचक का नाम : उर्मिला पति का नाम: शिवलाल गृह संख्या : 54 उम्र : 32 लिंग : महिला	YTI2491397 फोटो उपलब्ध	197 निर्वाचक का नाम : शिवलाल पिता का नाम: सुखचंद गृह संख्या : 54 उम्र : 27 लिंग : पुरुष	YTI2212660 फोटो उपलब्ध	198 निर्वाचक का नाम : राजेश मर्सकोले पिता का नाम: सोबुलाल मर्सकोले गृह संख्या : 54 उम्र : 25 लिंग : पुरुष	YTI2213304 फोटो उपलब्ध
199 निर्वाचक का नाम : मनीष वट्टी पिता का नाम: सुखचंद वट्टी गृह संख्या : 54 उम्र : 25 लिंग : पुरुष	YTI2774768 फोटो उपलब्ध	200 निर्वाचक का नाम : सतीश वट्टी पिता का नाम: सुखनंदन वट्टी गृह संख्या : 54 उम्र : 22 लिंग : पुरुष	YTI2533156 फोटो उपलब्ध	201 निर्वाचक का नाम : रीना मर्सकोले पति का नाम: राजेश मर्सकोले गृह संख्या : 54 उम्र : 21 लिंग : महिला	YTI2689065 फोटो उपलब्ध
202 निर्वाचक का नाम : फुन्दो पति का नाम: टीगु गृह संख्या : 55/2 उम्र : 56 लिंग : महिला	CYM1283126 फोटो उपलब्ध	203 निर्वाचक का नाम : सरस्वती धुर्वे पति का नाम: गज्जू धुर्वे गृह संख्या : 55/2 उम्र : 35 लिंग : महिला	YTI1943513 फोटो उपलब्ध	204 निर्वाचक का नाम : गज्जू धुर्वे पिता का नाम: टीगु धुर्वे गृह संख्या : 55/2 उम्र : 34 लिंग : पुरुष	YTI1089838 फोटो उपलब्ध
205 निर्वाचक का नाम : रवि धुर्वे पिता का नाम: जयसिंह धुर्वे गृह संख्या : 56 उम्र : 23 लिंग : पुरुष	YTI2683043 फोटो उपलब्ध	206 निर्वाचक का नाम : कोयली पति का नाम: रंगू गृह संख्या : 57 उम्र : 58 लिंग : महिला	CYM1094192 फोटो उपलब्ध	207 निर्वाचक का नाम : रोशन पिता का नाम: गंजन गृह संख्या : 57 उम्र : 39 लिंग : पुरुष	CYM1656461 फोटो उपलब्ध
208 निर्वाचक का नाम : फुलवंती पति का नाम: रोशन गृह संख्या : 57 उम्र : 38 लिंग : महिला	YTI0549659 फोटो उपलब्ध	209 निर्वाचक का नाम : राजू पिता का नाम: गंजन गृह संख्या : 57 उम्र : 37 लिंग : पुरुष	YTI0395392 फोटो उपलब्ध	210 निर्वाचक का नाम : सुबदिया उडके पति का नाम: रोहित उडके गृह संख्या : 57 उम्र : 35 लिंग : महिला	YTI1845189 फोटो उपलब्ध

211	YTI0936054	निर्वाचक का नाम : रोहित पिता का नाम: रंगू गृह संख्या : 57 उम्र : 34 लिंग : पुरुष	फोटो उपलब्ध	212	YTI1294255	निर्वाचक का नाम : नीतू पिता का नाम: राजू गृह संख्या : 57 उम्र : 30 लिंग : महिला	फोटो उपलब्ध	213	YTI2016558	निर्वाचक का नाम : देवकी उडके पिता का नाम: रंगू उडके गृह संख्या : 57 उम्र : 27 लिंग : महिला	फोटो उपलब्ध
214	YTI1303247	निर्वाचक का नाम : मुन्ना धुर्वे पिता का नाम: मुल्ली धुर्वे गृह संख्या : 57/1 उम्र : 42 लिंग : पुरुष	फोटो उपलब्ध	215	YTI1303254	निर्वाचक का नाम : सुल्लो धुर्वे पिता का नाम: मुन्ना धुर्वे गृह संख्या : 57/1 उम्र : 40 लिंग : महिला	फोटो उपलब्ध	216	YTI2834810	निर्वाचक का नाम : सुषमा धुर्वे पिता का नाम: मुन्ना धुर्वे गृह संख्या : 57/1 उम्र : 19 लिंग : महिला	फोटो उपलब्ध
217	CYM0909564	निर्वाचक का नाम : कुंजी पिता का नाम: श्यामू गृह संख्या : 58 उम्र : 66 लिंग : पुरुष	फोटो उपलब्ध	218	CYM1094374	निर्वाचक का नाम : रू क्मी पिता का नाम: कुंजी गृह संख्या : 58 उम्र : 61 लिंग : महिला	फोटो उपलब्ध	219	CYM1283134	निर्वाचक का नाम : शांति पिता का नाम: तुलसीराम गृह संख्या : 58 उम्र : 46 लिंग : महिला	फोटो उपलब्ध
220	YTI0645689	निर्वाचक का नाम : जगदीश पिता का नाम: कुंजीलाल गृह संख्या : 58 उम्र : 37 लिंग : पुरुष	फोटो उपलब्ध	221	YTI0645697	निर्वाचक का नाम : सुशीला पिता का नाम: जगदीश गृह संख्या : 58 उम्र : 34 लिंग : महिला	फोटो उपलब्ध	222	YTI2750354	निर्वाचक का नाम : सीमा उईके पिता का नाम: निलेश उईके गृह संख्या : 58 उम्र : 29 लिंग : महिला	फोटो उपलब्ध
223	YTI2213288	निर्वाचक का नाम : निलेश उडके पिता का नाम: तुलसीराम उडके गृह संख्या : 58 उम्र : 27 लिंग : पुरुष	फोटो उपलब्ध	224	YTI0612655	निर्वाचक का नाम : गोलमन पिता का नाम: सुखराम गृह संख्या : 58/1 उम्र : 41 लिंग : पुरुष	फोटो उपलब्ध	225	YTI0612663	निर्वाचक का नाम : संगीता पिता का नाम: गोलमन गृह संख्या : 58/1 उम्र : 37 लिंग : महिला	फोटो उपलब्ध
226	CYM1656164	निर्वाचक का नाम : रत्नी इवने पिता का नाम: नत्थु इवने गृह संख्या : 60/2 उम्र : 79 लिंग : महिला	फोटो उपलब्ध	227	YTI0936013	निर्वाचक का नाम : गोविन्द पिता का नाम: नत्थु गृह संख्या : 60/2 उम्र : 38 लिंग : पुरुष	फोटो उपलब्ध	228	YTI2924744	निर्वाचक का नाम : शांति इवने पिता का नाम: गोविंद इवने गृह संख्या : 60/2 उम्र : 37 लिंग : महिला	फोटो उपलब्ध
229	YTI2907178	निर्वाचक का नाम : वंदना इवने पिता का नाम: गोपाल इवने गृह संख्या : 60/2 उम्र : 22 लिंग : महिला	फोटो उपलब्ध	230	CYM1656172	निर्वाचक का नाम : सुमरत पिता का नाम: छोटे गृह संख्या : 61 उम्र : 63 लिंग : पुरुष	फोटो उपलब्ध	231	CYM1195866	निर्वाचक का नाम : राजू पते पिता का नाम: सुमरत पते गृह संख्या : 61 उम्र : 42 लिंग : पुरुष	फोटो उपलब्ध
232	CYM1283159	निर्वाचक का नाम : इन्द्रा पिता का नाम: राजू गृह संख्या : 61 उम्र : 40 लिंग : महिला	फोटो उपलब्ध	233	YTI0776856	निर्वाचक का नाम : दयाराम धुर्वे पिता का नाम: सुमरत गृह संख्या : 61 उम्र : 36 लिंग : पुरुष	फोटो उपलब्ध	234	YTI0776864	निर्वाचक का नाम : फुलवन्ती पिता का नाम: दयाराम गृह संख्या : 61 उम्र : 32 लिंग : महिला	फोटो उपलब्ध
235	YTI2560845	निर्वाचक का नाम : प्रिया परते पिता का नाम: राजू परते गृह संख्या : 61 उम्र : 22 लिंग : महिला	फोटो उपलब्ध	236	YTI2648541	निर्वाचक का नाम : मुन्नी परते पिता का नाम: प्रकाश परते गृह संख्या : 61/1 उम्र : 29 लिंग : महिला	फोटो उपलब्ध	237	YTI0169235	निर्वाचक का नाम : गन्धू पिता का नाम: भूला गृह संख्या : 62/1 उम्र : 71 लिंग : पुरुष	फोटो उपलब्ध
238	YTI2349777	निर्वाचक का नाम : कलिया पिता का नाम: गन्धू गृह संख्या : 62/1 उम्र : 65 लिंग : महिला	फोटो उपलब्ध	239	CYM1283175	निर्वाचक का नाम : कुसमा पिता का नाम: सुखनंदन गृह संख्या : 62/1 उम्र : 43 लिंग : महिला	फोटो उपलब्ध	240	YTI2648574	निर्वाचक का नाम : प्रकाश परते पिता का नाम: नंदन परते गृह संख्या : 62/1 उम्र : 26 लिंग : पुरुष	फोटो उपलब्ध

241	YTI0700997	निर्वाचक का नाम : सुदो पति का नाम: भूरा गृह संख्या : 62/2 उम्र : 46 लिंग : महिला	फोटो उपलब्ध	242	YTI2648384	निर्वाचक का नाम : राजेश धुर्वे पिता का नाम: भूरा धुर्वे गृह संख्या : 62/2 उम्र : 26 लिंग : पुरुष	फोटो उपलब्ध	243	YTI2648376	निर्वाचक का नाम : रजनी धुर्वे पिता का नाम: भूरा धुर्वे गृह संख्या : 62/2 उम्र : 24 लिंग : महिला	फोटो उपलब्ध
244	YTI2158061	निर्वाचक का नाम : फुलवती काकोडिया पिता का नाम: चंदू काकोडिया गृह संख्या : 62/3 उम्र : 42 लिंग : महिला	फोटो उपलब्ध	245	YTI2155646	निर्वाचक का नाम : चंदू काकोडिया पिता का नाम: बारिकराम काकोडिया गृह संख्या : 62/3 उम्र : 37 लिंग : पुरुष	फोटो उपलब्ध	246	CYM0909218	निर्वाचक का नाम : किशोरी पिता का नाम: मंगू गृह संख्या : 64/1 उम्र : 46 लिंग : पुरुष	फोटो उपलब्ध
247	YTI2377463	निर्वाचक का नाम : मन्तूलाल परते पिता का नाम: किशोरी परते गृह संख्या : 64/1 उम्र : 25 लिंग : पुरुष	फोटो उपलब्ध	248	YTI2506616	निर्वाचक का नाम : परमल परते पिता का नाम: किशोरी परते गृह संख्या : 64/1 उम्र : 23 लिंग : पुरुष	फोटो उपलब्ध	249	YTI2533180	निर्वाचक का नाम : अंजली परते पति का नाम: मन्तूलाल परते गृह संख्या : 64/1 उम्र : 22 लिंग : महिला	फोटो उपलब्ध
250	YTI2755833	निर्वाचक का नाम : प्रेमलाल परते पिता का नाम: किशोरी परते गृह संख्या : 64/1 उम्र : 20 लिंग : पुरुष	फोटो उपलब्ध	251	YTI2144939	निर्वाचक का नाम : कोका पिता का नाम: दल्लू गृह संख्या : 64/2 उम्र : 80 लिंग : पुरुष	फोटो उपलब्ध	252	YTI2565810	निर्वाचक का नाम : दसन पिता का नाम: कोका गृह संख्या : 64/2 उम्र : 37 लिंग : पुरुष	फोटो उपलब्ध
253	YTI0936021	निर्वाचक का नाम : चुनिया पति का नाम: दसन गृह संख्या : 64/2 उम्र : 34 लिंग : महिला	फोटो उपलब्ध	254	YTI2648624	निर्वाचक का नाम : फूलवती धुर्वे पति का नाम: बस्तीराम धुर्वे गृह संख्या : 64/3 उम्र : 32 लिंग : महिला	फोटो उपलब्ध	255	YTI1980853	निर्वाचक का नाम : कविता पति का नाम: विनोद उईके गृह संख्या : 64/3 उम्र : 29 लिंग : महिला	फोटो उपलब्ध
256	YTI2560910	निर्वाचक का नाम : बस्तीराम धुर्वे पिता का नाम: मंगल धुर्वे गृह संख्या : 64/3 उम्र : 28 लिंग : पुरुष	फोटो उपलब्ध	257	YTI2753812	निर्वाचक का नाम : विनोद उईके पिता का नाम: सुखराम उईके गृह संख्या : 64/3 उम्र : 25 लिंग : पुरुष	फोटो उपलब्ध	258	CYM1283183	निर्वाचक का नाम : खुशीलाल उयके पिता का नाम: गुलाब उयके गृह संख्या : 66 उम्र : 43 लिंग : पुरुष	फोटो उपलब्ध
259	YTI0035246	निर्वाचक का नाम : सुनील पिता का नाम: गुलाब गृह संख्या : 66 उम्र : 40 लिंग : पुरुष	फोटो उपलब्ध	260	YTI0776872	निर्वाचक का नाम : अनिल उईके पिता का नाम: गुलाब गृह संख्या : 66 उम्र : 38 लिंग : पुरुष	फोटो उपलब्ध	261	YTI0776898	निर्वाचक का नाम : ललीता उईके पति का नाम: खुशीलाल उईके गृह संख्या : 66 उम्र : 36 लिंग : महिला	फोटो उपलब्ध
262	YTI0776880	निर्वाचक का नाम : लता उईके पति का नाम: सुनील गृह संख्या : 66 उम्र : 33 लिंग : महिला	फोटो उपलब्ध	263	YTI1387190	निर्वाचक का नाम : संतरी उईके पति का नाम: अनिल उईके गृह संख्या : 66 उम्र : 31 लिंग : महिला	फोटो उपलब्ध	264	YTI2797884	निर्वाचक का नाम : अकलेश उईके पिता का नाम: खुशीलाल उईके गृह संख्या : 66 उम्र : 20 लिंग : पुरुष	फोटो उपलब्ध
265	YTI2834232	निर्वाचक का नाम : अंकिता उईके पिता का नाम: खुशीलाल उईके गृह संख्या : 66 उम्र : 19 लिंग : महिला	फोटो उपलब्ध	266	YTI1418110	निर्वाचक का नाम : रूसीलाल धुर्वे पिता का नाम: बाबूलाल धुर्वे गृह संख्या : 67 उम्र : 34 लिंग : पुरुष	फोटो उपलब्ध	267	YTI2679553	निर्वाचक का नाम : चंद्रकला धुर्वे पति का नाम: रूसीलाल धुर्वे गृह संख्या : 67 उम्र : 33 लिंग : महिला	फोटो उपलब्ध
268	YTI1459072	निर्वाचक का नाम : शिवप्रसाद पिता का नाम: चुइया गृह संख्या : 68 उम्र : 34 लिंग : पुरुष	फोटो उपलब्ध	269	YTI1344886	निर्वाचक का नाम : शिवरतन पिता का नाम: चुइया गृह संख्या : 68 उम्र : 30 लिंग : पुरुष	फोटो उपलब्ध	270	YTI2495588	निर्वाचक का नाम : सीमा धुर्वे पति का नाम: शिवरतन धुर्वे गृह संख्या : 68 उम्र : 29 लिंग : महिला	फोटो उपलब्ध

271	YTI2560837	निर्वाचक का नाम : लक्ष्मी पति का नाम: शिवप्रसाद गृह संख्या : 68 उम्र : 25 लिंग : महिला	फोटो उपलब्ध	272	YTI2144996	निर्वाचक का नाम : सुन्दरलाल पिता का नाम: किशन गृह संख्या : 69 उम्र : 70 लिंग : पुरुष	फोटो उपलब्ध	273	YTI0169292	निर्वाचक का नाम : सदिया पति का नाम: श्यामलाल गृह संख्या : 70/2 उम्र : 69 लिंग : महिला	फोटो उपलब्ध
274	CYM1230036	निर्वाचक का नाम : रामकिशन पिता का नाम: जुगरू गृह संख्या : 70/2 उम्र : 52 लिंग : पुरुष	फोटो उपलब्ध	275	CYM1656180	निर्वाचक का नाम : बसंती पति का नाम: रामकिशन गृह संख्या : 70/2 उम्र : 48 लिंग : महिला	फोटो उपलब्ध	276	CYM1196187	निर्वाचक का नाम : शिवजी कारे पिता का नाम: गुडू कारे गृह संख्या : 71 उम्र : 73 लिंग : पुरुष	फोटो उपलब्ध
277	YTI0701029	निर्वाचक का नाम : हीरा पति का नाम: शिवाजी गृह संख्या : 71 उम्र : 64 लिंग : महिला	फोटो उपलब्ध	278	CYM1093855	निर्वाचक का नाम : नंदकिशोर पिता का नाम: शिवजी गृह संख्या : 71 उम्र : 42 लिंग : पुरुष	फोटो उपलब्ध	279	CYM1195908	निर्वाचक का नाम : सरिता पति का नाम: नंदकिशोर गृह संख्या : 71 उम्र : 40 लिंग : महिला	फोटो उपलब्ध
280	YTI1815372	निर्वाचक का नाम : लक्ष्मी कारे पति का नाम: लक्ष्मण कारे गृह संख्या : 71 उम्र : 39 लिंग : महिला	फोटो उपलब्ध	281	YTI0612614	निर्वाचक का नाम : लक्ष्मण पिता का नाम: शिवजी गृह संख्या : 71 उम्र : 38 लिंग : पुरुष	फोटो उपलब्ध	282	YTI0203943	निर्वाचक का नाम : इंदिरा पति का नाम: पुरनलाल गृह संख्या : 72 उम्र : 59 लिंग : महिला	फोटो उपलब्ध
283	CYM0909895	निर्वाचक का नाम : रामकिशोर पिता का नाम: पूरनलाल गृह संख्या : 72 उम्र : 42 लिंग : पुरुष	फोटो उपलब्ध	284	CYM1656198	निर्वाचक का नाम : कुसुम पति का नाम: रामकिशोर गृह संख्या : 72 उम्र : 40 लिंग : महिला	फोटो उपलब्ध	285	YTI0204040	निर्वाचक का नाम : रमेश पिता का नाम: दीनू गृह संख्या : 73/1 उम्र : 46 लिंग : पुरुष	फोटो उपलब्ध
286	CYM1656545	निर्वाचक का नाम : घनश्याम पिता का नाम: दीनू गृह संख्या : 73/1 उम्र : 43 लिंग : पुरुष	फोटो उपलब्ध	287	CYM1195890	निर्वाचक का नाम : सुदामा पिता का नाम: दीनू गृह संख्या : 73/1 उम्र : 39 लिंग : पुरुष	फोटो उपलब्ध	288	YTI0936039	निर्वाचक का नाम : दुर्गा वानखेडे पति का नाम: रमेश वानखेडे गृह संख्या : 73/1 उम्र : 35 लिंग : महिला	फोटो उपलब्ध
289	YTI1136506	निर्वाचक का नाम : ललिता वानखेडे पति का नाम: घनश्याम वानखेडे गृह संख्या : 73/1 उम्र : 35 लिंग : महिला	फोटो उपलब्ध	290	YTI2786630	निर्वाचक का नाम : मीना वानखेडे पति का नाम: सुदामा वानखेडे गृह संख्या : 73/1 उम्र : 29 लिंग : महिला	फोटो उपलब्ध	291	CYM1195825	निर्वाचक का नाम : कमलप्रसाद पिता का नाम: चिरोजीलाल गृह संख्या : 73/2 उम्र : 44 लिंग : पुरुष	फोटो उपलब्ध
292	CYM1656511	निर्वाचक का नाम : गोदावरी पति का नाम: कमल प्रसाद गृह संख्या : 73/2 उम्र : 42 लिंग : महिला	फोटो उपलब्ध	293	YTI1136704	निर्वाचक का नाम : राजाराम वानखेडे पिता का नाम: चिरोजी वानखेडे गृह संख्या : 73/2 उम्र : 39 लिंग : पुरुष	फोटो उपलब्ध	294	YTI1136514	निर्वाचक का नाम : दुर्गा वानखेडे पति का नाम: महेश वानखेडे गृह संख्या : 73/2 उम्र : 35 लिंग : महिला	फोटो उपलब्ध
295	YTI2820645	निर्वाचक का नाम : नम्रता वानखेडे पति का नाम: राजाराम वानखेडे गृह संख्या : 73/2 उम्र : 35 लिंग : महिला	फोटो उपलब्ध	296	YTI2820488	निर्वाचक का नाम : वंदना वानखेडे पिता का नाम: कमल वानखेडे गृह संख्या : 73/2 उम्र : 22 लिंग : महिला	फोटो उपलब्ध	297	CYM0908152	निर्वाचक का नाम : ख्यालीराम पिता का नाम: किशन गृह संख्या : 73/3 उम्र : 61 लिंग : पुरुष	फोटो उपलब्ध
298	YTI1241116	निर्वाचक का नाम : अजय वानखेडे पिता का नाम: ख्याली राम वानखेडे गृह संख्या : 73/3 उम्र : 30 लिंग : पुरुष	फोटो उपलब्ध	299	YTI1484278	निर्वाचक का नाम : विजय वानखेडे पिता का नाम: ख्यालीराम वानखेडे गृह संख्या : 73/3 उम्र : 27 लिंग : पुरुष	फोटो उपलब्ध	300	YTI2789758	निर्वाचक का नाम : गायत्री वानखेडे पति का नाम: अजय वानखेडे गृह संख्या : 73/3 उम्र : 25 लिंग : महिला	फोटो उपलब्ध

301 निर्वाचक का नाम : उषा पति का नाम: रामप्रसाद गृह संख्या : 74/1 उम्र : 56 लिंग : महिला	CYM1283191 फोटो उपलब्ध	302 निर्वाचक का नाम : गुरुदेव पिता का नाम: रामप्रसाद गृह संख्या : 74/1 उम्र : 43 लिंग : पुरुष	CYM0908178 फोटो उपलब्ध	303 निर्वाचक का नाम : रुकमणी खोडके पति का नाम: गुरुदेव खोडके गृह संख्या : 74/1 उम्र : 39 लिंग : महिला	YTI0935650 फोटो उपलब्ध
304 निर्वाचक का नाम : लीलाधर खोडके पिता का नाम: रामप्रसाद खोडके गृह संख्या : 74/1 उम्र : 37 लिंग : पुरुष	YTI0549477 फोटो उपलब्ध	305 निर्वाचक का नाम : प्रगति खोडके पति का नाम: लीलाधर खोडके गृह संख्या : 74/1 उम्र : 25 लिंग : महिला	YTI2686178 फोटो उपलब्ध	306 निर्वाचक का नाम : भगवत खोडके पिता का नाम: रंगु खोडके गृह संख्या : 74/2 उम्र : 62 लिंग : पुरुष	YTI0701052 फोटो उपलब्ध
307 निर्वाचक का नाम : रामबाई पति का नाम: भगवत गृह संख्या : 74/2 उम्र : 54 लिंग : महिला	CYM1283209 फोटो उपलब्ध	308 निर्वाचक का नाम : सुरेश खोडके पिता का नाम: भगवत खोडके गृह संख्या : 74/2 उम्र : 35 लिंग : पुरुष	YTI0549469 फोटो उपलब्ध	309 निर्वाचक का नाम : वर्षा खोडके पति का नाम: सुरेश खोडके गृह संख्या : 74/2 उम्र : 28 लिंग : महिला	YTI2025245 फोटो उपलब्ध
310 निर्वाचक का नाम : कलीराम खोडके पिता का नाम: जुगन खोडके गृह संख्या : 75 उम्र : 80 लिंग : पुरुष	CYM1195775 फोटो उपलब्ध	311 निर्वाचक का नाम : रामदास पिता का नाम: कलीराम गृह संख्या : 75 उम्र : 44 लिंग : पुरुष	CYM1240738 फोटो उपलब्ध	312 निर्वाचक का नाम : मिठन पति का नाम: रामदास गृह संख्या : 75 उम्र : 43 लिंग : महिला	CYM1196070 फोटो उपलब्ध
313 निर्वाचक का नाम : सूकी पति का नाम: बलीराम गृह संख्या : 76 उम्र : 64 लिंग : महिला	YTI2342418 फोटो उपलब्ध	314 निर्वाचक का नाम : कौशल्या पति का नाम: ज्ञानचंद गृह संख्या : 76 उम्र : 44 लिंग : महिला	YTI0612788 फोटो उपलब्ध	315 निर्वाचक का नाम : ज्ञानचंद पिता का नाम: बलीराम गृह संख्या : 76 उम्र : 41 लिंग : पुरुष	YTI0612770 फोटो उपलब्ध
316 निर्वाचक का नाम : कुसनाजी पिता का नाम: रोशन गृह संख्या : 77 उम्र : 75 लिंग : पुरुष	YTI0701060 फोटो उपलब्ध	317 निर्वाचक का नाम : इसनाजी पिता का नाम: रोशन गृह संख्या : 77 उम्र : 73 लिंग : पुरुष	YTI0701086 फोटो उपलब्ध	318 निर्वाचक का नाम : शिवकली कारे पति का नाम: कुश्राजी कारे गृह संख्या : 77 उम्र : 64 लिंग : महिला	YTI0612523 फोटो उपलब्ध
319 निर्वाचक का नाम : कला पति का नाम: इसनाजी गृह संख्या : 77 उम्र : 58 लिंग : महिला	CYM1094440 फोटो उपलब्ध	320 निर्वाचक का नाम : गुरुसेवक पिता का नाम: कुसनाजी गृह संख्या : 77 उम्र : 49 लिंग : पुरुष	CYM0908061 फोटो उपलब्ध	321 निर्वाचक का नाम : कुसुम पति का नाम: गुरुसेवक गृह संख्या : 77 उम्र : 47 लिंग : महिला	CYM0029082 फोटो उपलब्ध
322 निर्वाचक का नाम : रामसेवक पिता का नाम: कुसनाजी गृह संख्या : 77 उम्र : 44 लिंग : पुरुष	CYM0908160 फोटो उपलब्ध	323 निर्वाचक का नाम : रामभरोस पिता का नाम: इसनाजी गृह संख्या : 77 उम्र : 43 लिंग : पुरुष	CYM1093871 फोटो उपलब्ध	324 निर्वाचक का नाम : ललिता कारे पति का नाम: रामसेवक कारे गृह संख्या : 77 उम्र : 41 लिंग : महिला	YTI1418086 फोटो उपलब्ध
325 निर्वाचक का नाम : कृष्णकुमार पिता का नाम: ईसनाजी गृह संख्या : 77 उम्र : 36 लिंग : पुरुष	YTI0612762 फोटो उपलब्ध	326 निर्वाचक का नाम : राधा पति का नाम: राम भरोस गृह संख्या : 77 उम्र : 36 लिंग : महिला	YTI0936062 फोटो उपलब्ध	327 निर्वाचक का नाम : बलराम पिता का नाम: ईसनाजी गृह संख्या : 77 उम्र : 35 लिंग : पुरुष	YTI0935668 फोटो उपलब्ध
328 निर्वाचक का नाम : रूकमणी कारे पति का नाम: बलराम कारे गृह संख्या : 77 उम्र : 31 लिंग : महिला	YTI2043610 फोटो उपलब्ध	329 निर्वाचक का नाम : सुभद्रा करे पति का नाम: कृष्ण करे गृह संख्या : 77 उम्र : 30 लिंग : महिला	YTI1871086 फोटो उपलब्ध	330 निर्वाचक का नाम : फत्तू पिता का नाम: प्यारे गृह संख्या : 78 उम्र : 66 लिंग : पुरुष	CYM1283217 फोटो उपलब्ध

331	CYM1094457	निर्वाचक का नाम : जमुना पति का नाम: फत्तु गृह संख्या : 78 उम्र : 61 लिंग : महिला	फोटो उपलब्ध	332	CYM0908137	निर्वाचक का नाम : रामपत पिता का नाम: फत्तु गृह संख्या : 78 उम्र : 57 लिंग : पुरुष	फोटो उपलब्ध	333	CYM1094473	निर्वाचक का नाम : मिट्टन बाई बोखारे पति का नाम: रामपत बोखारे गृह संख्या : 78 उम्र : 49 लिंग : महिला	फोटो उपलब्ध
334	CYM1094036	निर्वाचक का नाम : नन्दकिशोर बोखारे पिता का नाम: फत्तु बोखारे गृह संख्या : 78 उम्र : 45 लिंग : पुरुष	फोटो उपलब्ध	335	YTI0936070	निर्वाचक का नाम : कौशल्या कारे पिता का नाम: फत्तु कारे गृह संख्या : 78 उम्र : 37 लिंग : महिला	फोटो उपलब्ध	336	YTI1845395	निर्वाचक का नाम : माधुरी बोखारे पति का नाम: नन्दकिशोर बोखारे गृह संख्या : 78 उम्र : 31 लिंग : महिला	फोटो उपलब्ध
337	YTI1241009	निर्वाचक का नाम : मोहन बोखारे पिता का नाम: रामपत बोखारे गृह संख्या : 78 उम्र : 30 लिंग : पुरुष	फोटो उपलब्ध	338	YTI2342434	निर्वाचक का नाम : शिवचरण वानखेडे पिता का नाम: छनू वानखेडे गृह संख्या : 79 उम्र : 68 लिंग : पुरुष	फोटो उपलब्ध	339	YTI2349819	निर्वाचक का नाम : गिरधर वानखेडे पिता का नाम: रामचरण वानखेडे गृह संख्या : 79 उम्र : 54 लिंग : पुरुष	फोटो उपलब्ध
340	CYM1093921	निर्वाचक का नाम : रूकमणी उर्फ अनिता पति का नाम: गिरधर गृह संख्या : 79 उम्र : 48 लिंग : महिला	फोटो उपलब्ध	341	YTI0549311	निर्वाचक का नाम : नर्मदा पिता का नाम: शिवचरण गृह संख्या : 79 उम्र : 39 लिंग : पुरुष	फोटो उपलब्ध	342	YTI0935684	निर्वाचक का नाम : पूनम पति का नाम: नर्मदा गृह संख्या : 79 उम्र : 37 लिंग : महिला	फोटो उपलब्ध
343	YTI1387265	निर्वाचक का नाम : स्वाती वानखेडे पति का नाम: नारायण वानखेडे गृह संख्या : 79 उम्र : 32 लिंग : महिला	फोटो उपलब्ध	344	YTI2806586	निर्वाचक का नाम : कन्हैया वानखेडे पिता का नाम: गिरधर वानखेडे गृह संख्या : 79 उम्र : 28 लिंग : पुरुष	फोटो उपलब्ध	345	YTI2377455	निर्वाचक का नाम : गोविंद वानखेडे पिता का नाम: गिरधर वानखेडे गृह संख्या : 79 उम्र : 25 लिंग : पुरुष	फोटो उपलब्ध
346	YTI2493195	निर्वाचक का नाम : अजय वानखेडे पिता का नाम: गिरधर वानखेडे गृह संख्या : 79 उम्र : 23 लिंग : पुरुष	फोटो उपलब्ध	347	CYM1656552	निर्वाचक का नाम : देवकी पति का नाम: श्रीराम गृह संख्या : 80 उम्र : 69 लिंग : महिला	फोटो उपलब्ध	348	CYM1195957	निर्वाचक का नाम : कोमल पिता का नाम: श्रीराम गृह संख्या : 80 उम्र : 48 लिंग : पुरुष	फोटो उपलब्ध
349	YTI0549741	निर्वाचक का नाम : नंदनी पति का नाम: ब्रजकिशोर गृह संख्या : 80 उम्र : 44 लिंग : महिला	फोटो उपलब्ध	350	CYM0909242	निर्वाचक का नाम : ललन कुमार वानखेडे पिता का नाम: श्रीराम वानखेडे गृह संख्या : 80 उम्र : 43 लिंग : पुरुष	फोटो उपलब्ध	351	YTI0549329	निर्वाचक का नाम : नमिता पति का नाम: ललनकुमार गृह संख्या : 80 उम्र : 40 लिंग : महिला	फोटो उपलब्ध
352	YTI2850782	निर्वाचक का नाम : पार्थिव वानखेडे पिता का नाम: कोमल प्रसाद वानखेडे गृह संख्या : 80 उम्र : 20 लिंग : पुरुष	फोटो उपलब्ध	353	YTI2349835	निर्वाचक का नाम : उमाकांत वानखेडे पिता का नाम: श्रीराम वानखेडे गृह संख्या : 81 उम्र : 54 लिंग : पुरुष	फोटो उपलब्ध	354	YTI2001642	निर्वाचक का नाम : गोपाला वानखेडे पिता का नाम: उमाकांत वानखेडे गृह संख्या : 81 उम्र : 25 लिंग : पुरुष	फोटो उपलब्ध
355	YTI1345032	निर्वाचक का नाम : कमलेश भलावी पिता का नाम: धनीराम भलावी गृह संख्या : 83/1 उम्र : 33 लिंग : पुरुष	फोटो उपलब्ध	356	YTI2924728	निर्वाचक का नाम : अनिल भलावी पिता का नाम: धनीराम भलावी गृह संख्या : 83/1 उम्र : 27 लिंग : पुरुष	फोटो उपलब्ध	357	YTI2506624	निर्वाचक का नाम : सरिता भलावी पति का नाम: कमलेश भलावी गृह संख्या : 83/1 उम्र : 27 लिंग : महिला	फोटो उपलब्ध
358	CYM1196427	निर्वाचक का नाम : मनीराम पिता का नाम: कोवा गृह संख्या : 83/2 उम्र : 45 लिंग : पुरुष	फोटो उपलब्ध	359	CYM1196708	निर्वाचक का नाम : सुगवती पति का नाम: मनीराम गृह संख्या : 83/2 उम्र : 43 लिंग : महिला	फोटो उपलब्ध	360	YTI0549212	निर्वाचक का नाम : गुनीराम पिता का नाम: कोवा गृह संख्या : 83/2 उम्र : 39 लिंग : पुरुष	फोटो उपलब्ध

361	YTI2648459	निर्वाचक का नाम : निशा भलावी पिता का नाम: मनिराम भलावी गृह संख्या : 83/2 उम्र : 23 लिंग : महिला	फोटो उपलब्ध	362	YTI2626463	निर्वाचक का नाम : नीतिशा भलावी पिता का नाम: मनिराम भलावी गृह संख्या : 83/2 उम्र : 21 लिंग : महिला	फोटो उपलब्ध	363	YTI2903946	निर्वाचक का नाम : निकलेश भलावी पिता का नाम: मनीराम भलावी गृह संख्या : 83/2 उम्र : 19 लिंग : पुरुष	फोटो उपलब्ध
364	CYM1196088	निर्वाचक का नाम : बुदु पिता का नाम: राघो गृह संख्या : 84 उम्र : 41 लिंग : पुरुष	फोटो उपलब्ध	365	CYM1283233	निर्वाचक का नाम : भैय्यालाल पिता का नाम: राघो गृह संख्या : 84 उम्र : 39 लिंग : पुरुष	फोटो उपलब्ध	366	YTI0549642	निर्वाचक का नाम : बाती पति का नाम: बुदु गृह संख्या : 84 उम्र : 38 लिंग : महिला	फोटो उपलब्ध
367	YTI0776906	निर्वाचक का नाम : सम्मूलाल पिता का नाम: राघो गृह संख्या : 84 उम्र : 35 लिंग : पुरुष	फोटो उपलब्ध	368	YTI1418094	निर्वाचक का नाम : लक्ष्मी धुर्वे पति का नाम: शंभू धुर्वे गृह संख्या : 84 उम्र : 30 लिंग : महिला	फोटो उपलब्ध	369	CYM1283241	निर्वाचक का नाम : रामप्रसाद पिता का नाम: छोटेलाल गृह संख्या : 85 उम्र : 60 लिंग : पुरुष	फोटो उपलब्ध
370	YTI2813921	निर्वाचक का नाम : देवी छेरकी पति का नाम: राधेश्याम छेरकी गृह संख्या : 85 उम्र : 38 लिंग : महिला	फोटो उपलब्ध	371	YTI0776914	निर्वाचक का नाम : राधेश्याम छेरकी पिता का नाम: रामप्रसाद गृह संख्या : 85 उम्र : 34 लिंग : पुरुष	फोटो उपलब्ध	372	YTI2024867	निर्वाचक का नाम : देवराव काटोलकर पिता का नाम: केशोराव काटोलकर गृह संख्या : 88 उम्र : 55 लिंग : पुरुष	फोटो उपलब्ध
373	YTI1793272	निर्वाचक का नाम : दीपिका काटोलकर पति का नाम: देवराव काटोलकर गृह संख्या : 88 उम्र : 48 लिंग : महिला	फोटो उपलब्ध	374	YTI2144582	निर्वाचक का नाम : केशोराव पिता का नाम: एकोराम गृह संख्या : 89 उम्र : 81 लिंग : पुरुष	फोटो उपलब्ध	375	YTI2144590	निर्वाचक का नाम : जयलु पति का नाम: केशोराव गृह संख्या : 89 उम्र : 73 लिंग : महिला	फोटो उपलब्ध
376	CYM1283266	निर्वाचक का नाम : श्यामराव पिता का नाम: केशोराव गृह संख्या : 89 उम्र : 46 लिंग : पुरुष	फोटो उपलब्ध	377	YTI0035253	निर्वाचक का नाम : सोनीया पति का नाम: श्यामराव गृह संख्या : 89 उम्र : 38 लिंग : महिला	फोटो उपलब्ध	378	YTI0169250	निर्वाचक का नाम : मोतीराम पिता का नाम: गुरदु गृह संख्या : 90 उम्र : 56 लिंग : पुरुष	फोटो उपलब्ध
379	YTI2342483	निर्वाचक का नाम : शोभाराम पिता का नाम: गुरदु गृह संख्या : 90 उम्र : 48 लिंग : पुरुष	फोटो उपलब्ध	380	CYM1656529	निर्वाचक का नाम : ममता पति का नाम: सखाराम गृह संख्या : 90 उम्र : 46 लिंग : महिला	फोटो उपलब्ध	381	CYM0909192	निर्वाचक का नाम : शांता पति का नाम: शोभाराम गृह संख्या : 90 उम्र : 43 लिंग : महिला	फोटो उपलब्ध
382	YTI2012979	निर्वाचक का नाम : अशोक रावते पिता का नाम: शंकर रावते गृह संख्या : 90 उम्र : 31 लिंग : पुरुष	फोटो उपलब्ध	383	YTI2013027	निर्वाचक का नाम : रेशमा रावते पति का नाम: अशोक रावते गृह संख्या : 90 उम्र : 30 लिंग : महिला	फोटो उपलब्ध	384	YTI2155562	निर्वाचक का नाम : संतोष रावते पिता का नाम: शंकर रावते गृह संख्या : 90 उम्र : 29 लिंग : पुरुष	फोटो उपलब्ध
385	YTI2382042	निर्वाचक का नाम : मिथलेश रावते पिता का नाम: मोतीराम रावते गृह संख्या : 90 उम्र : 27 लिंग : पुरुष	फोटो उपलब्ध	386	YTI2212652	निर्वाचक का नाम : डीलाराम रावते पिता का नाम: सखाराम रावते गृह संख्या : 90 उम्र : 25 लिंग : पुरुष	फोटो उपलब्ध	387	YTI2854453	निर्वाचक का नाम : सुनिती रावते पति का नाम: डीलाराम रावते गृह संख्या : 90 उम्र : 25 लिंग : महिला	फोटो उपलब्ध
388	YTI2753572	निर्वाचक का नाम : क्षमा रावते पति का नाम: मिथिलेश रावते गृह संख्या : 90 उम्र : 24 लिंग : महिला	फोटो उपलब्ध	389	YTI2493203	निर्वाचक का नाम : कमलेश रावते पिता का नाम: सखाराम रावते गृह संख्या : 90 उम्र : 23 लिंग : पुरुष	फोटो उपलब्ध	390	YTI0286310	निर्वाचक का नाम : रामपाल कारे पिता का नाम: दीनू कारे गृह संख्या : 91/1 उम्र : 40 लिंग : पुरुष	फोटो उपलब्ध

391	YTI0935700	निर्वाचक का नाम : रानी कारे पति का नाम: रामपाल कारे गृह संख्या : 91/1 उम्र : 34 लिंग : महिला	फोटो उपलब्ध	392	YTI0169318	निर्वाचक का नाम : दीनू पिता का नाम: लल्लू गृह संख्या : 91/2 उम्र : 73 लिंग : पुरुष	फोटो उपलब्ध	393	YTI0701185	निर्वाचक का नाम : शिवपाल पिता का नाम: दीनू गृह संख्या : 91/2 उम्र : 54 लिंग : पुरुष	फोटो उपलब्ध
394	YTI1845361	निर्वाचक का नाम : रेखा कारे पति का नाम: शिवपाल कारे गृह संख्या : 91/2 उम्र : 33 लिंग : महिला	फोटो उपलब्ध	395	YTI1535764	निर्वाचक का नाम : चन्द्र प्रकाश कारे पिता का नाम: शिवपाल कारे गृह संख्या : 91/2 उम्र : 30 लिंग : पुरुष	फोटो उपलब्ध	396	YTI1980275	निर्वाचक का नाम : कोमल कारे पिता का नाम: शिवपाल कारे गृह संख्या : 91/2 उम्र : 28 लिंग : पुरुष	फोटो उपलब्ध
397	YTI2496198	निर्वाचक का नाम : प्रमिला कारे पति का नाम: कोमल कारे गृह संख्या : 91/2 उम्र : 25 लिंग : महिला	फोटो उपलब्ध	398	YTI2626539	निर्वाचक का नाम : भुवनेश्वरी कारे पति का नाम: चंद्रप्रकाश कारे गृह संख्या : 91/2 उम्र : 25 लिंग : महिला	फोटो उपलब्ध	399	YTI0549436	निर्वाचक का नाम : विजयपाल पिता का नाम: रघुनाथ गृह संख्या : 92 उम्र : 39 लिंग : पुरुष	फोटो उपलब्ध
400	YTI0935718	निर्वाचक का नाम : किरण कारे पति का नाम: विजयपाल कारे गृह संख्या : 92 उम्र : 34 लिंग : महिला	फोटो उपलब्ध	401	CYM1196732	निर्वाचक का नाम : बसंती पति का नाम: चमनलाल गृह संख्या : 93 उम्र : 66 लिंग : महिला	फोटो उपलब्ध	402	CYM0908087	निर्वाचक का नाम : बलराम पिता का नाम: चमनलाल गृह संख्या : 93 उम्र : 43 लिंग : पुरुष	फोटो उपलब्ध
403	CYM0909754	निर्वाचक का नाम : सेवाराम पिता का नाम: चमनलाल गृह संख्या : 93 उम्र : 39 लिंग : पुरुष	फोटो उपलब्ध	404	YTI0645887	निर्वाचक का नाम : दुर्गा पति का नाम: बलराम गृह संख्या : 93 उम्र : 37 लिंग : महिला	फोटो उपलब्ध	405	YTI1033216	निर्वाचक का नाम : शीतल गावण्डे पति का नाम: सेवाराम गावण्डे गृह संख्या : 93 उम्र : 31 लिंग : महिला	फोटो उपलब्ध
406	YTI0612531	निर्वाचक का नाम : बसंती पति का नाम: साहबु गृह संख्या : 94 उम्र : 66 लिंग : महिला	फोटो उपलब्ध	407	CYM1656206	निर्वाचक का नाम : रमेश पन्द्राम पिता का नाम: साहबु पन्द्राम गृह संख्या : 94 उम्र : 47 लिंग : पुरुष	फोटो उपलब्ध	408	CYM1656214	निर्वाचक का नाम : बुक्को पति का नाम: रमेश गृह संख्या : 94 उम्र : 44 लिंग : महिला	फोटो उपलब्ध
409	CYM1656230	निर्वाचक का नाम : नान्ही पति का नाम: गोलमन गृह संख्या : 94 उम्र : 40 लिंग : महिला	फोटो उपलब्ध	410	CYM1656222	निर्वाचक का नाम : गोलमन पन्द्राम पिता का नाम: साहबु पन्द्राम गृह संख्या : 94 उम्र : 40 लिंग : पुरुष	फोटो उपलब्ध	411	YTI1089846	निर्वाचक का नाम : बिरजू पिता का नाम: साहबलाल गृह संख्या : 94 उम्र : 38 लिंग : पुरुष	फोटो उपलब्ध
412	YTI2904027	निर्वाचक का नाम : भागरती पन्द्राम पति का नाम: बिरजू पन्द्राम गृह संख्या : 94 उम्र : 31 लिंग : महिला	फोटो उपलब्ध	413	YTI2917706	निर्वाचक का नाम : दीपा पन्द्राम पति का नाम: राजेश पन्द्राम गृह संख्या : 94 उम्र : 29 लिंग : महिला	फोटो उपलब्ध	414	YTI2796415	निर्वाचक का नाम : राजेश पन्द्राम पिता का नाम: रमेश पन्द्राम गृह संख्या : 94 उम्र : 27 लिंग : पुरुष	फोटो उपलब्ध
415	YTI2578938	निर्वाचक का नाम : सुरेश पन्द्राम पिता का नाम: रमेश पन्द्राम गृह संख्या : 94 उम्र : 22 लिंग : पुरुष	फोटो उपलब्ध	416	YTI0203935	निर्वाचक का नाम : भामा पति का नाम: आशाराम गृह संख्या : 95 उम्र : 61 लिंग : महिला	फोटो उपलब्ध	417	YTI2481331	निर्वाचक का नाम : नंदनी गोचडे पति का नाम: मुरारी गोचडे गृह संख्या : 95 उम्र : 47 लिंग : महिला	फोटो उपलब्ध
418	CYM0909275	निर्वाचक का नाम : मुरारी पिता का नाम: आशाराम गृह संख्या : 95 उम्र : 39 लिंग : पुरुष	फोटो उपलब्ध	419	YTI0776922	निर्वाचक का नाम : कृष्णकुमार पिता का नाम: आशाराम गृह संख्या : 95 उम्र : 39 लिंग : पुरुष	फोटो उपलब्ध	420	YTI2383982	निर्वाचक का नाम : सरोज गोचरे पति का नाम: कृष्ण कुमार गोचरे गृह संख्या : 95 उम्र : 35 लिंग : महिला	फोटो उपलब्ध

421 निर्वाचक का नाम : रामधारी गोचरे पिता का नाम: गिरधारी गोचरे गृह संख्या : 96/1 उम्र : 75 लिंग : पुरुष	CYM1196716 फोटो उपलब्ध	422 निर्वाचक का नाम : अरविन्द पिता का नाम: शिवचरण गृह संख्या : 96/2 उम्र : 51 लिंग : पुरुष	YTI0203927 फोटो उपलब्ध	423 निर्वाचक का नाम : श्यामलता पति का नाम: अरुण गृह संख्या : 96/2 उम्र : 51 लिंग : महिला	YTI2145167 फोटो उपलब्ध
424 निर्वाचक का नाम : महेश्वर ठाकरे पिता का नाम: अरुण ठाकरे गृह संख्या : 96/2 उम्र : 29 लिंग : पुरुष	YTI2377448 फोटो उपलब्ध	425 निर्वाचक का नाम : रामेश्वर ठाकरे पिता का नाम: अरुण ठाकरे गृह संख्या : 96/2 उम्र : 27 लिंग : पुरुष	YTI1943042 फोटो उपलब्ध	426 निर्वाचक का नाम : शिवकली पति का नाम: गुजलु गृह संख्या : 97 उम्र : 49 लिंग : महिला	CYM1094523 फोटो उपलब्ध
427 निर्वाचक का नाम : दिलीप पिता का नाम: गुजलु गृह संख्या : 97 उम्र : 38 लिंग : पुरुष	YTI0612622 फोटो उपलब्ध	428 निर्वाचक का नाम : संदीप पिता का नाम: गुजलु गृह संख्या : 97 उम्र : 35 लिंग : पुरुष	YTI0776930 फोटो उपलब्ध	429 निर्वाचक का नाम : आरती कारे पति का नाम: संदीप कारे गृह संख्या : 97 उम्र : 31 लिंग : महिला	YTI1943588 फोटो उपलब्ध
430 निर्वाचक का नाम : हरिचरण कारे पिता का नाम: करनलाल कारे गृह संख्या : 97 उम्र : 30 लिंग : पुरुष	YTI1980325 फोटो उपलब्ध	431 निर्वाचक का नाम : कविता कारे पति का नाम: हरिचरण कारे गृह संख्या : 97 उम्र : 24 लिंग : महिला	YTI2648483 फोटो उपलब्ध	432 निर्वाचक का नाम : नान्हू पिता का नाम: गुड्डू गृह संख्या : 98 उम्र : 53 लिंग : पुरुष	CYM1196419 फोटो उपलब्ध
433 निर्वाचक का नाम : मुन्नी पति का नाम: नान्हू गृह संख्या : 98 उम्र : 49 लिंग : महिला	CYM1094507 फोटो उपलब्ध	434 निर्वाचक का नाम : संतोष पिता का नाम: रेन्दू गृह संख्या : 99/1 उम्र : 37 लिंग : पुरुष	YTI0612796 फोटो उपलब्ध	435 निर्वाचक का नाम : विमला पति का नाम: संतोष गृह संख्या : 99/1 उम्र : 36 लिंग : महिला	YTI0612804 फोटो उपलब्ध
436 निर्वाचक का नाम : सतीश उयके पिता का नाम: रेन्दू उयके गृह संख्या : 99/1 उम्र : 29 लिंग : पुरुष	YTI1344936 फोटो उपलब्ध	437 निर्वाचक का नाम : रिंकी उडके पति का नाम: सतीश उडके गृह संख्या : 99/1 उम्र : 22 लिंग : महिला	YTI2648590 फोटो उपलब्ध	438 निर्वाचक का नाम : भोलाराम उईके पिता का नाम: जौदू उईके गृह संख्या : 99/2 उम्र : 20 लिंग : पुरुष	YTI2854487 फोटो उपलब्ध
439 निर्वाचक का नाम : साहबलाल पिता का नाम: छतर गृह संख्या : 100 उम्र : 53 लिंग : पुरुष	CYM0909200 फोटो उपलब्ध	440 निर्वाचक का नाम : बसंती पति का नाम: साहबलाल गृह संख्या : 100 उम्र : 51 लिंग : महिला	YTI0549220 फोटो उपलब्ध	441 निर्वाचक का नाम : सोनू पिता का नाम: साहबलाल गृह संख्या : 100 उम्र : 28 लिंग : पुरुष	YTI2560852 फोटो उपलब्ध
442 निर्वाचक का नाम : सुगन्ती धुर्वे पति का नाम: रामरतन धुर्वे गृह संख्या : 101 उम्र : 42 लिंग : महिला	CYM1656453 फोटो उपलब्ध	443 निर्वाचक का नाम : राहुल धुर्वे पिता का नाम: रामरतन धुर्वे गृह संख्या : 101 उम्र : 24 लिंग : पुरुष	YTI2626422 फोटो उपलब्ध	444 निर्वाचक का नाम : रामजी पिता का नाम: सुखराम गृह संख्या : 102 उम्र : 49 लिंग : पुरुष	YTI0207191 फोटो उपलब्ध
445 निर्वाचक का नाम : सुखवंती पति का नाम: रामजी गृह संख्या : 102 उम्र : 37 लिंग : महिला	YTI1344951 फोटो उपलब्ध	446 निर्वाचक का नाम : फगू पिता का नाम: सूकु गृह संख्या : 103 उम्र : 66 लिंग : पुरुष	CYM0908269 फोटो उपलब्ध	447 निर्वाचक का नाम : साया पति का नाम: फगू गृह संख्या : 103 उम्र : 60 लिंग : महिला	CYM0908277 फोटो उपलब्ध
448 निर्वाचक का नाम : दिलीप कुमरे पिता का नाम: फगू गृह संख्या : 103 उम्र : 37 लिंग : पुरुष	YTI0776948 फोटो उपलब्ध	449 निर्वाचक का नाम : मोहन पिता का नाम: फगू गृह संख्या : 103 उम्र : 36 लिंग : पुरुष	YTI0612572 फोटो उपलब्ध	450 निर्वाचक का नाम : गीता कुमरे पति का नाम: मोहन कुमरे गृह संख्या : 103 उम्र : 30 लिंग : महिला	YTI2924413 फोटो उपलब्ध

451	YTI2032282	निर्वाचक का नाम : सोनम कुमरे पति का नाम: दिलीप कुमरे गृह संख्या : 103 उम्र : 28 लिंग : महिला	फोटो उपलब्ध	452	YTI0645812	निर्वाचक का नाम : कमलेश पिता का नाम: दामजी गृह संख्या : 104 उम्र : 38 लिंग : पुरुष	फोटो उपलब्ध	453	YTI0645846	निर्वाचक का नाम : गुलाब धुर्वे पिता का नाम: दामजी धुर्वे गृह संख्या : 104 उम्र : 34 लिंग : पुरुष	फोटो उपलब्ध
454	YTI1279934	निर्वाचक का नाम : सुशीला धुर्वे पति का नाम: कमलेश धुर्वे गृह संख्या : 104 उम्र : 33 लिंग : महिला	फोटो उपलब्ध	455	YTI2560985	निर्वाचक का नाम : रामलाल पिता का नाम: दामजी गृह संख्या : 104 उम्र : 31 लिंग : पुरुष	फोटो उपलब्ध	456	YTI1484260	निर्वाचक का नाम : प्रमिला धुर्वे पति का नाम: गुलाब धुर्वे गृह संख्या : 104 उम्र : 30 लिंग : महिला	फोटो उपलब्ध
457	YTI0286351	निर्वाचक का नाम : बसंत पिता का नाम: दावजी गृह संख्या : 104/1 उम्र : 39 लिंग : पुरुष	फोटो उपलब्ध	458	YTI1089853	निर्वाचक का नाम : आशा पति का नाम: बसंत गृह संख्या : 104/1 उम्र : 35 लिंग : महिला	फोटो उपलब्ध	459	CYM1656487	निर्वाचक का नाम : रामसा पिता का नाम: गंगु गृह संख्या : 104/2 उम्र : 57 लिंग : पुरुष	फोटो उपलब्ध
460	YTI0645804	निर्वाचक का नाम : अन्नू धुर्वे पिता का नाम: रामसा धुर्वे गृह संख्या : 104/2 उम्र : 35 लिंग : पुरुष	फोटो उपलब्ध	461	CYM1199553	निर्वाचक का नाम : बिदिया पति का नाम: सुकलु गृह संख्या : 105/2 उम्र : 83 लिंग : महिला	फोटो उपलब्ध	462	CYM1195833	निर्वाचक का नाम : चिटू पिता का नाम: सुकलु गृह संख्या : 105/2 उम्र : 60 लिंग : पुरुष	फोटो उपलब्ध
463	CYM1093889	निर्वाचक का नाम : सुगंती पति का नाम: चिटू गृह संख्या : 105/2 उम्र : 40 लिंग : महिला	फोटो उपलब्ध	464	CYM0909853	निर्वाचक का नाम : मुन्ना पिता का नाम: सुकलु गृह संख्या : 105/3 उम्र : 56 लिंग : पुरुष	फोटो उपलब्ध	465	CYM1195783	निर्वाचक का नाम : रनिया पति का नाम: मुन्ना गृह संख्या : 105/3 उम्र : 54 लिंग : महिला	फोटो उपलब्ध
466	YTI2386043	निर्वाचक का नाम : मुकेश धुर्वे पिता का नाम: मुन्नालाल धुर्वे गृह संख्या : 105/3 उम्र : 28 लिंग : पुरुष	फोटो उपलब्ध	467	CYM1093830	निर्वाचक का नाम : गुडन पति का नाम: मंसू गृह संख्या : 105/4 उम्र : 49 लिंग : महिला	फोटो उपलब्ध	468	YTI2377497	निर्वाचक का नाम : सविता धुर्वे पति का नाम: महेश धुर्वे गृह संख्या : 105/4 उम्र : 27 लिंग : महिला	फोटो उपलब्ध
469	YTI1980317	निर्वाचक का नाम : महेश पिता का नाम: मंशू गृह संख्या : 105/4 उम्र : 26 लिंग : पुरुष	फोटो उपलब्ध	470	CYM0909044	निर्वाचक का नाम : समोता पति का नाम: जीरू गृह संख्या : 105/5 उम्र : 61 लिंग : महिला	फोटो उपलब्ध	471	YTI0776963	निर्वाचक का नाम : रूपेश धुर्वे पिता का नाम: जीरू गृह संख्या : 105/5 उम्र : 34 लिंग : पुरुष	फोटो उपलब्ध
472	YTI0776971	निर्वाचक का नाम : सैवन्ती पति का नाम: रूपेश गृह संख्या : 105/5 उम्र : 34 लिंग : महिला	फोटो उपलब्ध	473	CYM0909697	निर्वाचक का नाम : सूनिता पति का नाम: शंभु गृह संख्या : 106/1 उम्र : 48 लिंग : महिला	फोटो उपलब्ध	474	YTI2565828	निर्वाचक का नाम : निलेश चौहान पिता का नाम: शंभुदयाल चौहान गृह संख्या : 106/1 उम्र : 25 लिंग : पुरुष	फोटो उपलब्ध
475	YTI2144681	निर्वाचक का नाम : पर्वत चौहान पिता का नाम: अमरत राव चौहान गृह संख्या : 106/2 उम्र : 53 लिंग : पुरुष	फोटो उपलब्ध	476	YTI0035295	निर्वाचक का नाम : सतीश पिता का नाम: पर्वत गृह संख्या : 106/2 उम्र : 40 लिंग : पुरुष	फोटो उपलब्ध	477	YTI0776989	निर्वाचक का नाम : मोनिका पति का नाम: सतीश गृह संख्या : 106/2 उम्र : 34 लिंग : महिला	फोटो उपलब्ध
478	YTI1136548	निर्वाचक का नाम : राजेश चौहान पिता का नाम: पर्वतराव चौहान गृह संख्या : 106/2 उम्र : 33 लिंग : पुरुष	फोटो उपलब्ध	479	YTI1992270	निर्वाचक का नाम : किरण चौहान पति का नाम: राजेश चौहान गृह संख्या : 106/2 उम्र : 30 लिंग : महिला	फोटो उपलब्ध	480	YTI1943083	निर्वाचक का नाम : रिनू चौहान पिता का नाम: शंभुदयाल चौहान गृह संख्या : 106/2 उम्र : 28 लिंग : महिला	फोटो उपलब्ध

481	YTI1943059	निर्वाचक का नाम : दीपिका चौहान पिता का नाम: शंभूदयाल चौहान गृह संख्या : 106/2 उम्र : 26 लिंग : महिला	फोटो उपलब्ध	482	YTI0645853	निर्वाचक का नाम : बाली चौहान पिता का नाम: संदीप चौहान गृह संख्या : 107 उम्र : 37 लिंग : महिला	फोटो उपलब्ध	483	YTI0645622	निर्वाचक का नाम : संदीप चौहान पिता का नाम: कैलाश चौहान गृह संख्या : 107 उम्र : 35 लिंग : पुरुष	फोटो उपलब्ध
484	CYM0908053	निर्वाचक का नाम : प्रेमबाई पति का नाम: जगदीश गृह संख्या : 108 उम्र : 48 लिंग : महिला	फोटो उपलब्ध	485	CYM0908038	निर्वाचक का नाम : राजेश पिता का नाम: गोकुल गृह संख्या : 108 उम्र : 46 लिंग : पुरुष	फोटो उपलब्ध	486	CYM1094184	निर्वाचक का नाम : सुलोचना पति का नाम: राजेश गृह संख्या : 108 उम्र : 43 लिंग : महिला	फोटो उपलब्ध
487	CYM0908145	निर्वाचक का नाम : राकेश तायवाड़े पिता का नाम: गोकुल गृह संख्या : 108 उम्र : 41 लिंग : पुरुष	फोटो उपलब्ध	488	YTI0645861	निर्वाचक का नाम : वंदना तायवाड़े पति का नाम: राकेश गृह संख्या : 108 उम्र : 34 लिंग : महिला	फोटो उपलब्ध	489	YTI1508811	निर्वाचक का नाम : अभिषेक पिता का नाम: जगदीश गृह संख्या : 108 उम्र : 28 लिंग : पुरुष	फोटो उपलब्ध
490	YTI2492528	निर्वाचक का नाम : पलक जागरे पति का नाम: अभिषेक जागरे गृह संख्या : 108 उम्र : 24 लिंग : महिला	फोटो उपलब्ध	491	CYM1170018	निर्वाचक का नाम : झामसा पिता का नाम: मगू गृह संख्या : 109 उम्र : 61 लिंग : पुरुष	फोटो उपलब्ध	492	YTI2495190	निर्वाचक का नाम : सैवंती पति का नाम: झामसिंग गृह संख्या : 109 उम्र : 50 लिंग : महिला	फोटो उपलब्ध
493	YTI1089879	निर्वाचक का नाम : सुनिल धुर्वे पिता का नाम: झामसिंग धुर्वे गृह संख्या : 109 उम्र : 34 लिंग : पुरुष	फोटो उपलब्ध	494	YTI1089861	निर्वाचक का नाम : संगीता धुर्वे पति का नाम: सुनिल धुर्वे गृह संख्या : 109 उम्र : 33 लिंग : महिला	फोटो उपलब्ध	495	CYM0909556	निर्वाचक का नाम : सधू पिता का नाम: मंगल गृह संख्या : 110 उम्र : 54 लिंग : पुरुष	फोटो उपलब्ध
496	YTI0286369	निर्वाचक का नाम : बुन्दिया पति का नाम: सधू गृह संख्या : 110 उम्र : 52 लिंग : महिला	फोटो उपलब्ध	497	YTI2841781	निर्वाचक का नाम : प्रेमलाल धुर्वे पिता का नाम: सधू धुर्वे गृह संख्या : 110 उम्र : 28 लिंग : पुरुष	फोटो उपलब्ध	498	YTI2841666	निर्वाचक का नाम : बबिता धुर्वे पिता का नाम: प्रेमलाल धुर्वे गृह संख्या : 110 उम्र : 21 लिंग : महिला	फोटो उपलब्ध
499	YTI2575116	निर्वाचक का नाम : सोनम जोठे पति का नाम: अजयदीप जोठे गृह संख्या : 111 उम्र : 33 लिंग : महिला	फोटो उपलब्ध	500	YTI0777003	निर्वाचक का नाम : आकाशदीप जोठे पिता का नाम: शोभाराम जोठे गृह संख्या : 111 उम्र : 32 लिंग : पुरुष	फोटो उपलब्ध	501	YTI2575124	निर्वाचक का नाम : अजयदीप जोठे पिता का नाम: शोभाराम जोठे गृह संख्या : 111 उम्र : 30 लिंग : पुरुष	फोटो उपलब्ध
502	YTI1530187	निर्वाचक का नाम : सागरदीप जोठे पिता का नाम: शोभाराम जोठे गृह संख्या : 111 उम्र : 28 लिंग : पुरुष	फोटो उपलब्ध	503	YTI1980887	निर्वाचक का नाम : खुशबू जोठे पिता का नाम: शोभाराम जोठे गृह संख्या : 111 उम्र : 26 लिंग : महिला	फोटो उपलब्ध	504	YTI2377190	निर्वाचक का नाम : प्रियंका जोठे पति का नाम: आकाशदीप जोठे गृह संख्या : 111 उम्र : 25 लिंग : महिला	फोटो उपलब्ध
505	YTI0549246	निर्वाचक का नाम : दशरथ पिता का नाम: मनीराम गृह संख्या : 113 उम्र : 80 लिंग : पुरुष	फोटो उपलब्ध	506	YTI2887313	निर्वाचक का नाम : रामदयाल घंगारे पिता का नाम: गोंडू घंगारे गृह संख्या : 113 उम्र : 79 लिंग : पुरुष	फोटो उपलब्ध	507	CYM1093947	निर्वाचक का नाम : भामा पति का नाम: खुशीयाल गृह संख्या : 113 उम्र : 50 लिंग : महिला	फोटो उपलब्ध
508	YTI2406452	निर्वाचक का नाम : प्रवीण ठाकरे पिता का नाम: खुशीयाल ठाकरे गृह संख्या : 113 उम्र : 23 लिंग : पुरुष	फोटो उपलब्ध	509	YTI2144814	निर्वाचक का नाम : कुन्ती पति का नाम: जिल्लु गृह संख्या : 114 उम्र : 70 लिंग : महिला	फोटो उपलब्ध	510	YTI0701268	निर्वाचक का नाम : भोलाराम पिता का नाम: जिल्लु गृह संख्या : 114 उम्र : 51 लिंग : पुरुष	फोटो उपलब्ध

511 निर्वाचक का नाम : जानकी बाई पति का नाम: भोलाराम गृह संख्या : 114 उम्र : 43 लिंग : महिला	CYM1195841 फोटो उपलब्ध	512 निर्वाचक का नाम : नवीन ठाकरे पिता का नाम: भोलाराम ठाकरे गृह संख्या : 114 उम्र : 26 लिंग : पुरुष	YTI1980267 फोटो उपलब्ध	513 निर्वाचक का नाम : अभिषेक ठाकरे पिता का नाम: भोलाराम ठाकरे गृह संख्या : 114 उम्र : 21 लिंग : पुरुष	YTI2753358 फोटो उपलब्ध
514 निर्वाचक का नाम : उमा कनोजे पति का नाम: गजानंद कनोजे गृह संख्या : 117 उम्र : 50 लिंग : महिला	CYM0908046 फोटो उपलब्ध	515 निर्वाचक का नाम : पंकज कनोजे पिता का नाम: गजानंद कनोजे गृह संख्या : 117 उम्र : 33 लिंग : पुरुष	YTI0777011 फोटो उपलब्ध	516 निर्वाचक का नाम : विजय कनोजे पिता का नाम: गजानंद कनोजे गृह संख्या : 117 उम्र : 28 लिंग : पुरुष	YTI1459098 फोटो उपलब्ध
517 निर्वाचक का नाम : कला कनोजे पति का नाम: मंगल कनोजे गृह संख्या : 118/1 उम्र : 64 लिंग : महिला	YTI0701318 फोटो उपलब्ध	518 निर्वाचक का नाम : सीताराम कनोजे पिता का नाम: मंगल कनोजे गृह संख्या : 118/1 उम्र : 37 लिंग : पुरुष	YTI0645630 फोटो उपलब्ध	519 निर्वाचक का नाम : दिलीप कनोजे पिता का नाम: मंगल कनोजे गृह संख्या : 118/1 उम्र : 36 लिंग : पुरुष	YTI1459080 फोटो उपलब्ध
520 निर्वाचक का नाम : सुनील पिता का नाम: सुनील कनोजे गृह संख्या : 118/1 उम्र : 36 लिंग : पुरुष	YTI0645796 फोटो उपलब्ध	521 निर्वाचक का नाम : कंचन कनोजे पति का नाम: सुनील कनोजे गृह संख्या : 118/1 उम्र : 29 लिंग : महिला	YTI1980879 फोटो उपलब्ध	522 निर्वाचक का नाम : अंकिता कनोजे पति का नाम: दिलीप कनोजे गृह संख्या : 118/1 उम्र : 23 लिंग : महिला	YTI2478063 फोटो उपलब्ध
523 निर्वाचक का नाम : गणेश कनोजे पिता का नाम: शिव कनोजे गृह संख्या : 119 उम्र : 34 लिंग : पुरुष	YTI2391217 फोटो उपलब्ध	524 निर्वाचक का नाम : घनश्याम गावण्डे पिता का नाम: ख्यालीराम गावण्डे गृह संख्या : 120 उम्र : 36 लिंग : पुरुष	YTI0645770 फोटो उपलब्ध	525 निर्वाचक का नाम : मनोहर पिता का नाम: ख्यालीराम गृह संख्या : 120 उम्र : 33 लिंग : पुरुष	YTI0645788 फोटो उपलब्ध
526 निर्वाचक का नाम : रमन गावंडे पिता का नाम: ख्यालीराम गावंडे गृह संख्या : 120 उम्र : 30 लिंग : पुरुष	YTI1241090 फोटो उपलब्ध	527 निर्वाचक का नाम : लक्ष्मी गावंडे पति का नाम: घनश्याम गावंडे गृह संख्या : 120 उम्र : 27 लिंग : महिला	YTI2155711 फोटो उपलब्ध	528 निर्वाचक का नाम : रश्मि गावंडे पति का नाम: रमन गावंडे गृह संख्या : 120 उम्र : 24 लिंग : महिला	YTI2928067 फोटो उपलब्ध
529 निर्वाचक का नाम : फुलवती गावण्डे पति का नाम: रतनलाल गावण्डे गृह संख्या : 121 उम्र : 77 लिंग : महिला	YTI2342616 फोटो उपलब्ध	530 निर्वाचक का नाम : जन्मा पति का नाम: रतनलाल गृह संख्या : 121 उम्र : 77 लिंग : महिला	YTI2144822 फोटो उपलब्ध	531 निर्वाचक का नाम : हरिराम पिता का नाम: बारक्या गृह संख्या : 122 उम्र : 40 लिंग : पुरुष	YTI0936138 फोटो उपलब्ध
532 निर्वाचक का नाम : रीमा गावण्डे पति का नाम: हरिराम गावण्डे गृह संख्या : 122 उम्र : 40 लिंग : महिला	YTI0936096 फोटो उपलब्ध	533 निर्वाचक का नाम : वन्दना गावण्डे पति का नाम: बारक्या गावण्डे गृह संख्या : 122 उम्र : 38 लिंग : महिला	YTI1845163 फोटो उपलब्ध	534 निर्वाचक का नाम : रमेश गावण्डे पिता का नाम: बारक्या गावण्डे गृह संख्या : 122/1 उम्र : 36 लिंग : पुरुष	YTI1694611 फोटो उपलब्ध
535 निर्वाचक का नाम : सीमा गावण्डे पति का नाम: रमेश गावण्डे गृह संख्या : 122/1 उम्र : 33 लिंग : महिला	YTI1694629 फोटो उपलब्ध	536 निर्वाचक का नाम : श्रीराम गावण्डे पिता का नाम: दीपचंद गावण्डे गृह संख्या : 122/2 उम्र : 47 लिंग : पुरुष	YTI1751650 फोटो उपलब्ध	537 निर्वाचक का नाम : ज्योति गावण्डे पति का नाम: श्रीराम गावण्डे गृह संख्या : 122/2 उम्र : 35 लिंग : महिला	YTI1751627 फोटो उपलब्ध
538 निर्वाचक का नाम : भैयालाल पिता का नाम: हेमराज गृह संख्या : 123/1 उम्र : 65 लिंग : पुरुष	YTI0701334 फोटो उपलब्ध	539 निर्वाचक का नाम : मालती पुंडे पति का नाम: भैयालाल पुंडे गृह संख्या : 123/1 उम्र : 47 लिंग : महिला	YTI2819621 फोटो उपलब्ध	540 निर्वाचक का नाम : नारायण पिता का नाम: भैयालाल गृह संख्या : 123/1 उम्र : 46 लिंग : पुरुष	YTI0035311 फोटो उपलब्ध

541	YTI0829523	निर्वाचक का नाम : रामबाई पुण्डे पति का नाम: नारायण पुण्डे गृह संख्या : 123/1 उम्र : 41 लिंग : महिला	फोटो उपलब्ध	542	YTI0829531	निर्वाचक का नाम : घनश्याम पुण्डे पिता का नाम: भैयालाल पुण्डे गृह संख्या : 123/1 उम्र : 36 लिंग : पुरुष	फोटो उपलब्ध	543	YTI2387207	निर्वाचक का नाम : कीर्ति पुण्डे पति का नाम: घनश्याम पुण्डे गृह संख्या : 123/1 उम्र : 35 लिंग : महिला	फोटो उपलब्ध
544	CYM1283282	निर्वाचक का नाम : अम्बीका पति का नाम: हरीदयाल गृह संख्या : 123/2 उम्र : 50 लिंग : महिला	फोटो उपलब्ध	545	YTI1450717	निर्वाचक का नाम : दीपक पुण्डे पिता का नाम: हरिदयाल पुण्डे गृह संख्या : 123/2 उम्र : 28 लिंग : पुरुष	फोटो उपलब्ध	546	YTI2841674	निर्वाचक का नाम : कल्पना पुंडे पिता का नाम: हरिदयाल पुंडे गृह संख्या : 123/2 उम्र : 24 लिंग : महिला	फोटो उपलब्ध
547	YTI2843928	निर्वाचक का नाम : योगिता पुंडे पति का नाम: दीपक पुंडे गृह संख्या : 123/2 उम्र : 24 लिंग : महिला	फोटो उपलब्ध	548	CYM1230085	निर्वाचक का नाम : रामकिशोर पिता का नाम: भरत गृह संख्या : 124 उम्र : 39 लिंग : पुरुष	फोटो उपलब्ध	549	CYM0909333	निर्वाचक का नाम : बाया पति का नाम: बाबूलाल गृह संख्या : 125 उम्र : 57 लिंग : महिला	फोटो उपलब्ध
550	CYM1283290	निर्वाचक का नाम : मंगल पिता का नाम: सुखजी गृह संख्या : 126 उम्र : 85 लिंग : पुरुष	फोटो उपलब्ध	551	YTI0286385	निर्वाचक का नाम : उर्मिला पति का नाम: मंगल गृह संख्या : 126 उम्र : 73 लिंग : महिला	फोटो उपलब्ध	552	YTI0035329	निर्वाचक का नाम : महेन्द्र पिता का नाम: मंगल गृह संख्या : 126 उम्र : 38 लिंग : पुरुष	फोटो उपलब्ध
553	YTI0645705	निर्वाचक का नाम : कल्पना पति का नाम: महेन्द्र गृह संख्या : 126 उम्र : 38 लिंग : महिला	फोटो उपलब्ध	554	YTI0645713	निर्वाचक का नाम : राजेन्द्र रावते पिता का नाम: मंगल रावते गृह संख्या : 126 उम्र : 36 लिंग : पुरुष	फोटो उपलब्ध	555	YTI2036333	निर्वाचक का नाम : संतोषी रावते पति का नाम: राजेन्द्र रावते गृह संख्या : 126 उम्र : 28 लिंग : महिला	फोटो उपलब्ध
556	YTI0936112	निर्वाचक का नाम : कमल बाई कारे पति का नाम: ईसनाजी कारे गृह संख्या : 127/1 उम्र : 59 लिंग : महिला	फोटो उपलब्ध	557	YTI2800746	निर्वाचक का नाम : सीमा ठाकुर पति का नाम: रूपेश ठाकुर गृह संख्या : 127/2 उम्र : 39 लिंग : महिला	फोटो उपलब्ध	558	YTI0936153	निर्वाचक का नाम : रूपेश पिता का नाम: रामबकस गृह संख्या : 127/2 उम्र : 38 लिंग : पुरुष	फोटो उपलब्ध
559	YTI1280106	निर्वाचक का नाम : राजाराम ठाकुर पिता का नाम: रामबकस ठाकुर गृह संख्या : 127/2 उम्र : 31 लिंग : पुरुष	फोटो उपलब्ध	560	CYM1093962	निर्वाचक का नाम : नारायण पिता का नाम: कुवरलाल गृह संख्या : 128 उम्र : 60 लिंग : पुरुष	फोटो उपलब्ध	561	CYM1094101	निर्वाचक का नाम : राजकुमार पिता का नाम: नारायण गृह संख्या : 128 उम्र : 40 लिंग : पुरुष	फोटो उपलब्ध
562	YTI2016525	निर्वाचक का नाम : कविता विश्वकर्मा पति का नाम: राजकुमार विश्वकर्मा गृह संख्या : 128 उम्र : 39 लिंग : महिला	फोटो उपलब्ध	563	YTI0777037	निर्वाचक का नाम : रोहित विश्वकर्मा पिता का नाम: नारायण गृह संख्या : 128 उम्र : 34 लिंग : पुरुष	फोटो उपलब्ध	564	YTI1780451	निर्वाचक का नाम : ज्योति विश्वकर्मा पति का नाम: रोहित विश्वकर्मा गृह संख्या : 128 उम्र : 29 लिंग : महिला	फोटो उपलब्ध
565	YTI0701391	निर्वाचक का नाम : संतोष पिता का नाम: साहबलाल गृह संख्या : 128/2 उम्र : 62 लिंग : पुरुष	फोटो उपलब्ध	566	YTI2144749	निर्वाचक का नाम : आशा पति का नाम: संतोष गृह संख्या : 128/2 उम्र : 52 लिंग : महिला	फोटो उपलब्ध	567	YTI0936161	निर्वाचक का नाम : आनंद पिता का नाम: संतोष गृह संख्या : 128/2 उम्र : 35 लिंग : पुरुष	फोटो उपलब्ध
568	YTI0935734	निर्वाचक का नाम : शरद पिता का नाम: संतोष गृह संख्या : 128/2 उम्र : 34 लिंग : पुरुष	फोटो उपलब्ध	569	YTI2452209	निर्वाचक का नाम : शांति विश्वकर्मा पति का नाम: आनंद विश्वकर्मा गृह संख्या : 128/2 उम्र : 29 लिंग : महिला	फोटो उपलब्ध	570	YTI2648749	निर्वाचक का नाम : ऐश्वर्या विश्वकर्मा पति का नाम: शरद विश्वकर्मा गृह संख्या : 128/2 उम्र : 29 लिंग : महिला	फोटो उपलब्ध

571	YTI2144756	निर्वाचक का नाम : श्रवण पिता का नाम: साहबलाल गृह संख्या : 129/1 उम्र : 52 लिंग : पुरुष	फोटो उपलब्ध	572	CYM1094176	निर्वाचक का नाम : लता पति का नाम: श्रवन गृह संख्या : 129/1 उम्र : 45 लिंग : महिला	फोटो उपलब्ध	573	UTE0738401	निर्वाचक का नाम : ललिता पति का नाम: रामदास गृह संख्या : 129/1 उम्र : 37 लिंग : महिला	फोटो उपलब्ध
574	YTI2452266	निर्वाचक का नाम : मेघा विश्वकर्मा पिता का नाम: श्रवण विश्वकर्मा गृह संख्या : 129/1 उम्र : 24 लिंग : महिला	फोटो उपलब्ध	575	YTI2819316	निर्वाचक का नाम : बरखा विश्वकर्मा पिता का नाम: श्रवण विश्वकर्मा गृह संख्या : 129/1 उम्र : 22 लिंग : महिला	फोटो उपलब्ध	576	CYM1094663	निर्वाचक का नाम : रामाधर पिता का नाम: साहबलाल गृह संख्या : 130 उम्र : 55 लिंग : पुरुष	फोटो उपलब्ध
577	YTI2470847	निर्वाचक का नाम : पंकज विश्वकर्मा पिता का नाम: रामाधर विश्वकर्मा गृह संख्या : 130 उम्र : 23 लिंग : पुरुष	फोटो उपलब्ध	578	CYM0908194	निर्वाचक का नाम : जयपाल पिता का नाम: हरीचरण गृह संख्या : 132/1 उम्र : 45 लिंग : पुरुष	फोटो उपलब्ध	579	YTI0936120	निर्वाचक का नाम : सुशीला विश्वकर्मा पति का नाम: जयपाल विश्वकर्मा गृह संख्या : 132/1 उम्र : 39 लिंग : महिला	फोटो उपलब्ध
580	CYM1230127	निर्वाचक का नाम : गोपाल पिता का नाम: हरचरण गृह संख्या : 132/2 उम्र : 60 लिंग : पुरुष	फोटो उपलब्ध	581	YTI0549253	निर्वाचक का नाम : सुन्ता पति का नाम: गोपाल गृह संख्या : 132/2 उम्र : 51 लिंग : महिला	फोटो उपलब्ध	582	YTI1241165	निर्वाचक का नाम : संदीप विश्वकर्मा पिता का नाम: गोपाल विश्वकर्मा गृह संख्या : 132/2 उम्र : 31 लिंग : पुरुष	फोटो उपलब्ध
583	YTI0701433	निर्वाचक का नाम : भीमराज गंगारे पिता का नाम: भारत गंगारे गृह संख्या : 133 उम्र : 66 लिंग : पुरुष	फोटो उपलब्ध	584	YTI0701441	निर्वाचक का नाम : करणलाल पिता का नाम: भारत गृह संख्या : 133 उम्र : 64 लिंग : पुरुष	फोटो उपलब्ध	585	YTI0701458	निर्वाचक का नाम : श्यामरती पति का नाम: भीमराज गृह संख्या : 133 उम्र : 64 लिंग : महिला	फोटो उपलब्ध
586	YTI0701474	निर्वाचक का नाम : कान्ता पति का नाम: करणलाल गृह संख्या : 133 उम्र : 63 लिंग : महिला	फोटो उपलब्ध	587	CYM1656248	निर्वाचक का नाम : चन्द्रकिशोर पिता का नाम: कन्हैयालाल गृह संख्या : 133 उम्र : 48 लिंग : पुरुष	फोटो उपलब्ध	588	YTI0935742	निर्वाचक का नाम : सीमा पति का नाम: चन्द्रकिशोर गृह संख्या : 133 उम्र : 38 लिंग : महिला	फोटो उपलब्ध
589	YTI0935759	निर्वाचक का नाम : संतोषी घंगारे पति का नाम: हरिकिशोर घंगारे गृह संख्या : 133 उम्र : 37 लिंग : महिला	फोटो उपलब्ध	590	YTI0936179	निर्वाचक का नाम : सरस्वती घंगारे पति का नाम: दामोदर घंगारे गृह संख्या : 133 उम्र : 33 लिंग : महिला	फोटो उपलब्ध	591	YTI2767952	निर्वाचक का नाम : कावेरी घंगारे पिता का नाम: चंद्रकिशोर घंगारे गृह संख्या : 133 उम्र : 20 लिंग : महिला	फोटो उपलब्ध
592	YTI0204073	निर्वाचक का नाम : सुरीबाई पति का नाम: भैयालाल गृह संख्या : 134 उम्र : 61 लिंग : महिला	फोटो उपलब्ध	593	CYM0908236	निर्वाचक का नाम : सुदामा पिता का नाम: भैयालाल गृह संख्या : 134 उम्र : 43 लिंग : पुरुष	फोटो उपलब्ध	594	CYM1196351	निर्वाचक का नाम : सुशीला पति का नाम: सुदामा गृह संख्या : 134 उम्र : 41 लिंग : महिला	फोटो उपलब्ध
595	YTI0549261	निर्वाचक का नाम : विमलाबाई पति का नाम: भैयालाल गृह संख्या : 135 उम्र : 66 लिंग : महिला	फोटो उपलब्ध	596	CYM1093822	निर्वाचक का नाम : कमलेश ठाकूर पिता का नाम: भैयालाल ठाकूर गृह संख्या : 135 उम्र : 42 लिंग : पुरुष	फोटो उपलब्ध	597	YTI0612671	निर्वाचक का नाम : संगीता पति का नाम: राजेश गृह संख्या : 135 उम्र : 39 लिंग : महिला	फोटो उपलब्ध
598	YTI0645945	निर्वाचक का नाम : पूनम पिता का नाम: कमलेश गृह संख्या : 135 उम्र : 34 लिंग : पुरुष	फोटो उपलब्ध	599	YTI0701557	निर्वाचक का नाम : हौसीलाल गंगारे पिता का नाम: सूरतलाल गंगारे गृह संख्या : 136 उम्र : 48 लिंग : पुरुष	फोटो उपलब्ध	600	CYM1656255	निर्वाचक का नाम : अनिता पति का नाम: दयाराम गृह संख्या : 136 उम्र : 46 लिंग : महिला	फोटो उपलब्ध

601 निर्वाचक का नाम : दयाराम पिता का नाम: सूरतलाल गृह संख्या : 136 उम्र : 46 लिंग : पुरुष	YTI0549279 फोटो उपलब्ध	602 निर्वाचक का नाम : सुदामा पिता का नाम: सूरतलाल गृह संख्या : 136 उम्र : 39 लिंग : पुरुष	YTI0549337 फोटो उपलब्ध	603 निर्वाचक का नाम : राधा पिता का नाम: हौसीलाल गृह संख्या : 136 उम्र : 36 लिंग : महिला	YTI0936187 फोटो उपलब्ध
604 निर्वाचक का नाम : अभिषेक घंगारे पिता का नाम: दयाराम घंगारे गृह संख्या : 136 उम्र : 23 लिंग : पुरुष	YTI2470805 फोटो उपलब्ध	605 निर्वाचक का नाम : भावना घंगारे पिता का नाम: दयाराम घंगारे गृह संख्या : 136 उम्र : 21 लिंग : महिला	YTI2754653 फोटो उपलब्ध	606 निर्वाचक का नाम : गंगाराम पिता का नाम: सूरतलाल गृह संख्या : 136/1 उम्र : 44 लिंग : पुरुष	YTI0207142 फोटो उपलब्ध
607 निर्वाचक का नाम : संगीता गंगारे पति का नाम: गंगाराम गृह संख्या : 136/1 उम्र : 41 लिंग : महिला	YTI0777052 फोटो उपलब्ध	608 निर्वाचक का नाम : गौरीशंकर पिता का नाम: काशीराम गृह संख्या : 137 उम्र : 63 लिंग : पुरुष	YTI2145183 फोटो उपलब्ध	609 निर्वाचक का नाम : पुष्पा पति का नाम: गौरीशंकर गृह संख्या : 137 उम्र : 61 लिंग : महिला	YTI2145191 फोटो उपलब्ध
610 निर्वाचक का नाम : तुलसीराम पिता का नाम: गौरीशंकर गृह संख्या : 137 उम्र : 33 लिंग : पुरुष	YTI0645754 फोटो उपलब्ध	611 निर्वाचक का नाम : माधुरी गाडगे पति का नाम: तुलसीराम गाडगे गृह संख्या : 137 उम्र : 28 लिंग : महिला	YTI2234235 फोटो उपलब्ध	612 निर्वाचक का नाम : रामशंकर पिता का नाम: काशीराम गृह संख्या : 137/1 उम्र : 66 लिंग : पुरुष	YTI0701680 फोटो उपलब्ध
613 निर्वाचक का नाम : इंदिरा पति का नाम: रामशंकर गृह संख्या : 137/1 उम्र : 63 लिंग : महिला	YTI0701706 फोटो उपलब्ध	614 निर्वाचक का नाम : शिवप्रसाद पिता का नाम: रामशंकर गृह संख्या : 137/1 उम्र : 42 लिंग : पुरुष	CYM0909432 फोटो उपलब्ध	615 निर्वाचक का नाम : रामप्रसाद पिता का नाम: रामशंकर गृह संख्या : 137/1 उम्र : 40 लिंग : पुरुष	CYM0909184 फोटो उपलब्ध
616 निर्वाचक का नाम : बबीता पति का नाम: शिवप्रसाद गृह संख्या : 137/1 उम्र : 40 लिंग : महिला	YTI0645986 फोटो उपलब्ध	617 निर्वाचक का नाम : राधिका पति का नाम: रामप्रसाद गृह संख्या : 137/1 उम्र : 36 लिंग : महिला	YTI0936195 फोटो उपलब्ध	618 निर्वाचक का नाम : ललित कुमार गाडगे पिता का नाम: गौरीशंकर गाडगे गृह संख्या : 137/1 उम्र : 31 लिंग : पुरुष	YTI1089770 फोटो उपलब्ध
619 निर्वाचक का नाम : योगिता गाडगे पति का नाम: ललित कुमार गाडगे गृह संख्या : 137/2 उम्र : 27 लिंग : महिला	YTI2840734 फोटो उपलब्ध	620 निर्वाचक का नाम : गायत्री पिता का नाम: प्रेमशंकर गृह संख्या : 138 उम्र : 46 लिंग : महिला	CYM1230192 फोटो उपलब्ध	621 निर्वाचक का नाम : देवेन्द्र पिता का नाम: प्रेमशंकर गृह संख्या : 138 उम्र : 41 लिंग : पुरुष	YTI0204081 फोटो उपलब्ध
622 निर्वाचक का नाम : पप्पी गाडगे पति का नाम: देवेन्द्र गाडगे गृह संख्या : 138 उम्र : 39 लिंग : महिला	YTI0935726 फोटो उपलब्ध	623 निर्वाचक का नाम : विजेंद्र गाडगे पिता का नाम: प्रेमशंकर गाडगे गृह संख्या : 138 उम्र : 38 लिंग : पुरुष	YTI0549451 फोटो उपलब्ध	624 निर्वाचक का नाम : अभिलाषा गाडगे पति का नाम: विजेंद्र गाडगे गृह संख्या : 138 उम्र : 33 लिंग : महिला	YTI1739374 फोटो उपलब्ध
625 निर्वाचक का नाम : शोभावती पति का नाम: भीमसेन गृह संख्या : 139 उम्र : 43 लिंग : महिला	CYM1093970 फोटो उपलब्ध	626 निर्वाचक का नाम : चंद्रकिशोर गंगारे पिता का नाम: मुन्नालाल गंगारे गृह संख्या : 140 उम्र : 64 लिंग : पुरुष	CYM1230168 फोटो उपलब्ध	627 निर्वाचक का नाम : कान्ती पति का नाम: चन्द्रकिशोर गृह संख्या : 140 उम्र : 56 लिंग : महिला	CYM1230176 फोटो उपलब्ध
628 निर्वाचक का नाम : मोहित पिता का नाम: चंद्रकिशोर गृह संख्या : 140 उम्र : 36 लिंग : पुरुष	YTI0549360 फोटो उपलब्ध	629 निर्वाचक का नाम : रोहित घंगारे पिता का नाम: चन्द्रकिशोर घंगारे गृह संख्या : 140 उम्र : 31 लिंग : पुरुष	YTI1241017 फोटो उपलब्ध	630 निर्वाचक का नाम : पूजा गंगारे पति का नाम: मोहित गंगारे गृह संख्या : 140 उम्र : 28 लिंग : महिला	YTI2155679 फोटो उपलब्ध

631	YTI2925154	निर्वाचक का नाम : भावना घंगारे पति का नाम: रोहित घंगारे गृह संख्या : 140 उम्र : 20 लिंग : महिला	फोटो उपलब्ध	632	YTI0701771	निर्वाचक का नाम : सु ट टोबाई पति का नाम: कल्लू गृह संख्या : 142 उम्र : 92 लिंग : महिला	फोटो उपलब्ध	633	YTI0701789	निर्वाचक का नाम : श्यामवती बाई पति का नाम: मुन्नालाल गृह संख्या : 142 उम्र : 66 लिंग : महिला	फोटो उपलब्ध
634	YTI0701805	निर्वाचक का नाम : श्रीपाल पिता का नाम: कल्लू गृह संख्या : 142 उम्र : 55 लिंग : पुरुष	फोटो उपलब्ध	635	YTI1033240	निर्वाचक का नाम : अंकित घंगारे पिता का नाम: श्रीपाल घंगारे गृह संख्या : 142 उम्र : 31 लिंग : पुरुष	फोटो उपलब्ध	636	YTI2495182	निर्वाचक का नाम : ज्योति घंगारे पिता का नाम: श्रीपाल घंगारे गृह संख्या : 142 उम्र : 25 लिंग : महिला	फोटो उपलब्ध
637	YTI2855906	निर्वाचक का नाम : महिमा घंगारे पति का नाम: अंकित घंगारे गृह संख्या : 142 उम्र : 22 लिंग : महिला	फोटो उपलब्ध	638	YTI0207209	निर्वाचक का नाम : भागा बाई पति का नाम: कल्लू गृह संख्या : 142/1 उम्र : 62 लिंग : महिला	फोटो उपलब्ध	639	YTI0701821	निर्वाचक का नाम : दिलीप घंगारे पिता का नाम: सुखदेव घंगारे गृह संख्या : 143 उम्र : 51 लिंग : पुरुष	फोटो उपलब्ध
640	YTI0286393	निर्वाचक का नाम : बबिता घंगारे पति का नाम: दिलीप घंगारे गृह संख्या : 143 उम्र : 42 लिंग : महिला	फोटो उपलब्ध	641	YTI0286492	निर्वाचक का नाम : सुनील घंगारे पिता का नाम: सुखदेव घंगारे गृह संख्या : 143 उम्र : 41 लिंग : पुरुष	फोटो उपलब्ध	642	YTI0936211	निर्वाचक का नाम : ममता पति का नाम: मुकेश गृह संख्या : 143 उम्र : 39 लिंग : महिला	फोटो उपलब्ध
643	YTI0936203	निर्वाचक का नाम : रूकमणी पति का नाम: सुनिल गृह संख्या : 143 उम्र : 33 लिंग : महिला	फोटो उपलब्ध	644	YTI2155596	निर्वाचक का नाम : उमाकांत घंगारे पिता का नाम: दिलीप घंगारे गृह संख्या : 143 उम्र : 26 लिंग : पुरुष	फोटो उपलब्ध	645	CYM0909887	निर्वाचक का नाम : ललिता पति का नाम: रविशंकर गृह संख्या : 144/1 उम्र : 43 लिंग : महिला	फोटो उपलब्ध
646	YTI0407973	निर्वाचक का नाम : लक्ष्मी पति का नाम: नारायण गृह संख्या : 144/1 उम्र : 41 लिंग : महिला	फोटो उपलब्ध	647	YTI2155620	निर्वाचक का नाम : नितेश घंगारे पिता का नाम: रविशंकर घंगारे गृह संख्या : 144/1 उम्र : 29 लिंग : पुरुष	फोटो उपलब्ध	648	YTI2230985	निर्वाचक का नाम : नीलेश घंगारे पिता का नाम: रविशंकर घंगारे गृह संख्या : 144/1 उम्र : 24 लिंग : पुरुष	फोटो उपलब्ध
649	CYM1656420	निर्वाचक का नाम : इमरत पिता का नाम: छोटेला गृह संख्या : 144/2 उम्र : 76 लिंग : पुरुष	फोटो उपलब्ध	650	YTI0286401	निर्वाचक का नाम : द्वारका पति का नाम: इमरत गृह संख्या : 144/2 उम्र : 71 लिंग : महिला	फोटो उपलब्ध	651	CYM1094325	निर्वाचक का नाम : कमलेश पिता का नाम: इमरत गृह संख्या : 144/2 उम्र : 40 लिंग : पुरुष	फोटो उपलब्ध
652	YTI0935767	निर्वाचक का नाम : लक्ष्मी पति का नाम: कमलेश गृह संख्या : 144/2 उम्र : 39 लिंग : महिला	फोटो उपलब्ध	653	YTI2768091	निर्वाचक का नाम : रूपम घंगारे पिता का नाम: कमलेश घंगारे गृह संख्या : 144/2 उम्र : 22 लिंग : पुरुष	फोटो उपलब्ध	654	YTI0701847	निर्वाचक का नाम : जगदीश पिता का नाम: देवमन गृह संख्या : 145 उम्र : 60 लिंग : पुरुष	फोटो उपलब्ध
655	YTI0395467	निर्वाचक का नाम : रिशीराम पिता का नाम: जगदीश गृह संख्या : 145 उम्र : 40 लिंग : पुरुष	फोटो उपलब्ध	656	YTI0935783	निर्वाचक का नाम : मीना घंगारे पति का नाम: रिशीराम घंगारे गृह संख्या : 145 उम्र : 38 लिंग : महिला	फोटो उपलब्ध	657	YTI2819530	निर्वाचक का नाम : सरस्वती घंगारे पति का नाम: मनीष घंगारे गृह संख्या : 145 उम्र : 37 लिंग : महिला	फोटो उपलब्ध
658	YTI0395459	निर्वाचक का नाम : मनीष घंगारे पिता का नाम: जगदीश गृह संख्या : 145 उम्र : 36 लिंग : पुरुष	फोटो उपलब्ध	659	CYM1283308	निर्वाचक का नाम : दुर्गा घंगारे पति का नाम: ओमशंकर घंगारे गृह संख्या : 146 उम्र : 62 लिंग : महिला	फोटो उपलब्ध	660	YTI1387208	निर्वाचक का नाम : विष्णु घंगारे पिता का नाम: ओमशंकर घंगारे गृह संख्या : 146 उम्र : 32 लिंग : पुरुष	फोटो उपलब्ध

661	YTI1387216	निर्वाचक का नाम : राजेश्वरी घंगारे पति का नाम: विष्णु घंगारे गृह संख्या : 146 उम्र : 31 लिंग : महिला	फोटो उपलब्ध	662	YTI2350171	निर्वाचक का नाम : बायाबाई खोड़के पति का नाम: बकसराम खोड़के गृह संख्या : 148 उम्र : 61 लिंग : महिला	फोटो उपलब्ध	663	CYM1093988	निर्वाचक का नाम : रमेश पिता का नाम: बकसराम गृह संख्या : 148 उम्र : 45 लिंग : पुरुष	फोटो उपलब्ध
664	YTI1198357	निर्वाचक का नाम : देवकी खोड़के पति का नाम: रमेश खोड़के गृह संख्या : 148 उम्र : 38 लिंग : महिला	फोटो उपलब्ध	665	YTI0701854	निर्वाचक का नाम : जगन पिता का नाम: छनू गृह संख्या : 149 उम्र : 55 लिंग : पुरुष	फोटो उपलब्ध	666	YTI2342665	निर्वाचक का नाम : शिवबकस गंगारे पिता का नाम: नन्हूलाल गंगारे गृह संख्या : 152 उम्र : 56 लिंग : पुरुष	फोटो उपलब्ध
667	CYM1362904	निर्वाचक का नाम : जयप्रकाश मोरे पिता का नाम: भूराम मोरे गृह संख्या : 152 उम्र : 48 लिंग : पुरुष	फोटो उपलब्ध	668	CYM1283324	निर्वाचक का नाम : राधा पति का नाम: शिवबकस गृह संख्या : 152 उम्र : 47 लिंग : महिला	फोटो उपलब्ध	669	NRA1230291	निर्वाचक का नाम : नीलिमा बारंगे पति का नाम: लोकेश बारंगे गृह संख्या : 152 उम्र : 36 लिंग : महिला	फोटो उपलब्ध
670	CYM1283332	निर्वाचक का नाम : राजेश छेरकी पिता का नाम: हरिराम छेरकी गृह संख्या : 153 उम्र : 43 लिंग : पुरुष	फोटो उपलब्ध	671	CYM1283340	निर्वाचक का नाम : रामबाई पति का नाम: राजेश गृह संख्या : 153 उम्र : 39 लिंग : महिला	फोटो उपलब्ध	672	YTI0035337	निर्वाचक का नाम : मुकेश पिता का नाम: हरिराम गृह संख्या : 153 उम्र : 38 लिंग : पुरुष	फोटो उपलब्ध
673	YTI0935791	निर्वाचक का नाम : मिनीता पति का नाम: मुकेश गृह संख्या : 153 उम्र : 35 लिंग : महिला	फोटो उपलब्ध	674	YTI2764322	निर्वाचक का नाम : भावना छेरकी पिता का नाम: राजेश छेरकी गृह संख्या : 153 उम्र : 21 लिंग : महिला	फोटो उपलब्ध	675	YTI0207159	निर्वाचक का नाम : भीमसेन पिता का नाम: नथु गृह संख्या : 154 उम्र : 47 लिंग : पुरुष	फोटो उपलब्ध
676	CYM1283357	निर्वाचक का नाम : सुनीताबाई पति का नाम: भीमसेन गृह संख्या : 154 उम्र : 45 लिंग : महिला	फोटो उपलब्ध	677	YTI2471159	निर्वाचक का नाम : हेमंत मालवी पिता का नाम: भीमसेन मालवी गृह संख्या : 154 उम्र : 25 लिंग : पुरुष	फोटो उपलब्ध	678	YTI2471167	निर्वाचक का नाम : हिमानी मालवी पिता का नाम: भीमसेन मालवी गृह संख्या : 154 उम्र : 23 लिंग : महिला	फोटो उपलब्ध
679	YTI2350197	निर्वाचक का नाम : आनंद किशोर घंगारे पिता का नाम: श्रीराम घंगारे गृह संख्या : 155 उम्र : 46 लिंग : पुरुष	फोटो उपलब्ध	680	CYM1169895	निर्वाचक का नाम : अनुसुइया पति का नाम: आनंद किशोर गृह संख्या : 155 उम्र : 40 लिंग : महिला	फोटो उपलब्ध	681	YTI0777060	निर्वाचक का नाम : ब्रजेश गंगारे पिता का नाम: कमलकिशोर गृह संख्या : 155 उम्र : 33 लिंग : पुरुष	फोटो उपलब्ध
682	YTI1992254	निर्वाचक का नाम : कविता घंगारे पति का नाम: ब्रजेश घंगारे गृह संख्या : 155 उम्र : 33 लिंग : महिला	फोटो उपलब्ध	683	YTI2765493	निर्वाचक का नाम : निखिल घंगारे पिता का नाम: आनंदकिशोर घंगारे गृह संख्या : 155 उम्र : 20 लिंग : पुरुष	फोटो उपलब्ध	684	YTI2768117	निर्वाचक का नाम : नितिन घंगारे पिता का नाम: आनंदकिशोर घंगारे गृह संख्या : 155 उम्र : 20 लिंग : पुरुष	फोटो उपलब्ध
685	CYM1094044	निर्वाचक का नाम : जगदीश पिता का नाम: छनू गृह संख्या : 156 उम्र : 60 लिंग : पुरुष	फोटो उपलब्ध	686	YTI2561215	निर्वाचक का नाम : रामेश्वर घंगारे पिता का नाम: जगदीश घंगारे गृह संख्या : 156 उम्र : 29 लिंग : पुरुष	फोटो उपलब्ध	687	YTI2230969	निर्वाचक का नाम : कमलेश्वर घंगारे पिता का नाम: जगदीश घंगारे गृह संख्या : 156 उम्र : 26 लिंग : पुरुष	फोटो उपलब्ध
688	YTI0701870	निर्वाचक का नाम : गणेश पिता का नाम: मल्लु गृह संख्या : 157 उम्र : 57 लिंग : पुरुष	फोटो उपलब्ध	689	CYM1167733	निर्वाचक का नाम : आशाबाई पति का नाम: गणेश गृह संख्या : 157 उम्र : 52 लिंग : महिला	फोटो उपलब्ध	690	CYM1169929	निर्वाचक का नाम : मुन्नी बाई पति का नाम: चैतराम गृह संख्या : 157 उम्र : 47 लिंग : महिला	फोटो उपलब्ध

691	CYM0909838	निर्वाचक का नाम : नंदकिशोर पिता का नाम: मल्लू गृह संख्या : 157 उम्र : 44 लिंग : पुरुष	फोटो उपलब्ध	692	CYM0909655	निर्वाचक का नाम : उर्मिला पति का नाम: नंदकिशोर गृह संख्या : 157 उम्र : 44 लिंग : महिला	फोटो उपलब्ध	693	YTI1992288	निर्वाचक का नाम : आशीष धामोडे पिता का नाम: गणेश धामोडे गृह संख्या : 157 उम्र : 27 लिंग : पुरुष	फोटो उपलब्ध
694	YTI0549691	निर्वाचक का नाम : महेश्वर रावते पिता का नाम: शिवचरण रावते गृह संख्या : 160 उम्र : 34 लिंग : पुरुष	फोटो उपलब्ध	695	YTI2648434	निर्वाचक का नाम : अंजली रावते पति का नाम: महेश्वर रावते गृह संख्या : 160 उम्र : 22 लिंग : महिला	फोटो उपलब्ध	696	YTI0701896	निर्वाचक का नाम : रिखीराम पिता का नाम: मल्लू गृह संख्या : 161 उम्र : 62 लिंग : पुरुष	फोटो उपलब्ध
697	YTI0286419	निर्वाचक का नाम : सूखवती पति का नाम: खुशीराम गृह संख्या : 161 उम्र : 58 लिंग : महिला	फोटो उपलब्ध	698	CYM0909226	निर्वाचक का नाम : धीरज पिता का नाम: खुशीराम गृह संख्या : 161 उम्र : 41 लिंग : पुरुष	फोटो उपलब्ध	699	YTI0286427	निर्वाचक का नाम : संजू पिता का नाम: खुशीराम गृह संख्या : 161 उम्र : 40 लिंग : पुरुष	फोटो उपलब्ध
700	YTI2213296	निर्वाचक का नाम : सीमा चिमटे पति का नाम: धीरज चिमटे गृह संख्या : 161 उम्र : 36 लिंग : महिला	फोटो उपलब्ध	701	YTI0612853	निर्वाचक का नाम : रविन्द्र चिमटे पिता का नाम: रिखीराम चिमटे गृह संख्या : 161 उम्र : 34 लिंग : पुरुष	फोटो उपलब्ध	702	YTI1484302	निर्वाचक का नाम : प्रिती चिमटे पति का नाम: संदीप चिमटे गृह संख्या : 161 उम्र : 31 लिंग : महिला	फोटो उपलब्ध
703	CYM1656339	निर्वाचक का नाम : विजय पिता का नाम: बस्तीराम गृह संख्या : 161/1 उम्र : 46 लिंग : पुरुष	फोटो उपलब्ध	704	YTI1136753	निर्वाचक का नाम : मीना बाई चिमटे पति का नाम: विजय चिमटे गृह संख्या : 161/1 उम्र : 38 लिंग : महिला	फोटो उपलब्ध	705	YTI0207217	निर्वाचक का नाम : उषा पति का नाम: शिवनारायण गृह संख्या : 162 उम्र : 46 लिंग : महिला	फोटो उपलब्ध
706	YTI0286435	निर्वाचक का नाम : रामप्रसाद रावते पिता का नाम: रामदीन रावते गृह संख्या : 162/1 उम्र : 46 लिंग : पुरुष	फोटो उपलब्ध	707	YTI0777078	निर्वाचक का नाम : यमुना रावते पति का नाम: रामप्रसाद रावते गृह संख्या : 162/1 उम्र : 37 लिंग : महिला	फोटो उपलब्ध	708	YTI0701912	निर्वाचक का नाम : हरीराम पिता का नाम: हीरालाल गृह संख्या : 163 उम्र : 83 लिंग : पुरुष	फोटो उपलब्ध
709	YTI0701920	निर्वाचक का नाम : तुरसाई पति का नाम: हरीराम गृह संख्या : 163 उम्र : 76 लिंग : महिला	फोटो उपलब्ध	710	YTI0701938	निर्वाचक का नाम : राधिका पति का नाम: सुदामा गृह संख्या : 163 उम्र : 48 लिंग : महिला	फोटो उपलब्ध	711	YTI0286443	निर्वाचक का नाम : देवकीबाई पति का नाम: घनश्याम गृह संख्या : 163 उम्र : 42 लिंग : महिला	फोटो उपलब्ध
712	YTI1980283	निर्वाचक का नाम : नितेश रावते पिता का नाम: सुदामा रावते गृह संख्या : 163 उम्र : 28 लिंग : पुरुष	फोटो उपलब्ध	713	YTI1980242	निर्वाचक का नाम : निलेश रावते पिता का नाम: घनश्याम रावते गृह संख्या : 163 उम्र : 25 लिंग : पुरुष	फोटो उपलब्ध	714	YTI2470938	निर्वाचक का नाम : विकास रावते पिता का नाम: बालाराम रावते गृह संख्या : 164 उम्र : 25 लिंग : पुरुष	फोटो उपलब्ध
715	YTI2452399	निर्वाचक का नाम : विशाल रावते पिता का नाम: श्यामराव रावते गृह संख्या : 164 उम्र : 23 लिंग : पुरुष	फोटो उपलब्ध	716	YTI1530203	निर्वाचक का नाम : पुनु इंगरे पिता का नाम: राधे इंगरे गृह संख्या : 164/1 उम्र : 79 लिंग : पुरुष	फोटो उपलब्ध	717	YTI1530195	निर्वाचक का नाम : कौशल्या इंगरे पति का नाम: पुनु इंगरे गृह संख्या : 164/1 उम्र : 74 लिंग : महिला	फोटो उपलब्ध
# 718	YTI0935825	निर्वाचक का नाम : चैतराम सूर्यवंशी पिता का नाम: सुकू सूर्यवंशी गृह संख्या : 165 उम्र : 72 लिंग : पुरुष	फोटो उपलब्ध	# 719	YTI0935817	निर्वाचक का नाम : रामदुलारी सूर्यवंशी पति का नाम: चैतराम सूर्यवंशी गृह संख्या : 165 उम्र : 55 लिंग : महिला	फोटो उपलब्ध	720	YTI0935775	निर्वाचक का नाम : हेमराज पिता का नाम: चैतराम गृह संख्या : 165 उम्र : 50 लिंग : पुरुष	फोटो उपलब्ध

721	YTI0935809	निर्वाचक का नाम : ममता पति का नाम: हेमराज गृह संख्या : 165 उम्र : 46 लिंग : महिला	फोटो उपलब्ध	722	YTI0701953	निर्वाचक का नाम : शिवकली पति का नाम: रामबकश गृह संख्या : 166 उम्र : 64 लिंग : महिला	फोटो उपलब्ध	723	CYM1230077	निर्वाचक का नाम : नाथूराम इंगरे पिता का नाम: मौजीलाल इंगरे गृह संख्या : 167/1 उम्र : 63 लिंग : पुरुष	फोटो उपलब्ध
724	CYM1196807	निर्वाचक का नाम : सुल्लो पति का नाम: नाथूराम गृह संख्या : 167/1 उम्र : 45 लिंग : महिला	फोटो उपलब्ध	725	YTI0701979	निर्वाचक का नाम : रामपाल पिता का नाम: कुंजीलाल गृह संख्या : 167/2 उम्र : 60 लिंग : पुरुष	फोटो उपलब्ध	726	YTI1484245	निर्वाचक का नाम : जयदीप इंगरे पिता का नाम: रामपाल इंगरे गृह संख्या : 167/2 उम्र : 28 लिंग : पुरुष	फोटो उपलब्ध
727	CYM1093996	निर्वाचक का नाम : गोपाल पिता का नाम: कुंजीलाल गृह संख्या : 168 उम्र : 53 लिंग : पुरुष	फोटो उपलब्ध	728	YTI1089887	निर्वाचक का नाम : सचिन इंगरे पिता का नाम: गोपाल इंगरे गृह संख्या : 168 उम्र : 32 लिंग : पुरुष	फोटो उपलब्ध	729	YTI2648616	निर्वाचक का नाम : पूनम इंगरे पति का नाम: सचिन इंगरे गृह संख्या : 168 उम्र : 32 लिंग : महिला	फोटो उपलब्ध
730	YTI2144178	निर्वाचक का नाम : झनकराम पिता का नाम: गण्णू गृह संख्या : 169 उम्र : 69 लिंग : पुरुष	फोटो उपलब्ध	731	YTI0701987	निर्वाचक का नाम : साहबलाल पिता का नाम: गण्णू गृह संख्या : 169 उम्र : 67 लिंग : पुरुष	फोटो उपलब्ध	732	YTI2144186	निर्वाचक का नाम : शान्ता पति का नाम: झनकराम गृह संख्या : 169 उम्र : 67 लिंग : महिला	फोटो उपलब्ध
733	YTI0702001	निर्वाचक का नाम : सुमन पति का नाम: साहबलाल गृह संख्या : 169 उम्र : 65 लिंग : महिला	फोटो उपलब्ध	734	YTI0701995	निर्वाचक का नाम : जयश्री पति का नाम: भोलाराम गृह संख्या : 169 उम्र : 63 लिंग : महिला	फोटो उपलब्ध	735	CYM0909440	निर्वाचक का नाम : भोलाराम पिता का नाम: झनकराम गृह संख्या : 169 उम्र : 48 लिंग : पुरुष	फोटो उपलब्ध
736	CYM1196310	निर्वाचक का नाम : टोलीराम पिता का नाम: झनकराम गृह संख्या : 169 उम्र : 46 लिंग : पुरुष	फोटो उपलब्ध	737	CYM1656271	निर्वाचक का नाम : नारायण घंगारे पिता का नाम: साहबलाल घंगारे गृह संख्या : 169 उम्र : 46 लिंग : पुरुष	फोटो उपलब्ध	738	YTI0207167	निर्वाचक का नाम : कमल किशोर घंगारे पिता का नाम: साहबलाल घंगारे गृह संख्या : 169 उम्र : 42 लिंग : पुरुष	फोटो उपलब्ध
739	YTI1845130	निर्वाचक का नाम : दुर्गा घंगारे पति का नाम: टोलीराम घंगारे गृह संख्या : 169 उम्र : 40 लिंग : महिला	फोटो उपलब्ध	740	YTI0286450	निर्वाचक का नाम : लक्ष्मी पति का नाम: नारायण गृह संख्या : 169 उम्र : 39 लिंग : महिला	फोटो उपलब्ध	# 741	YTI0777086	निर्वाचक का नाम : विश्वलता घंगारे पति का नाम: कमलकिशोर गृह संख्या : 169 उम्र : 39 लिंग : महिला	फोटो उपलब्ध
742	YTI0702019	निर्वाचक का नाम : रामदयाल पिता का नाम: गोण्डू गृह संख्या : 170 उम्र : 76 लिंग : पुरुष	फोटो उपलब्ध	743	YTI1418060	निर्वाचक का नाम : देवी बाई घंगारे पति का नाम: रामदयाल घंगारे गृह संख्या : 170 उम्र : 68 लिंग : महिला	फोटो उपलब्ध	744	YTI0286468	निर्वाचक का नाम : सुमन पति का नाम: रामदयाल गृह संख्या : 170 उम्र : 51 लिंग : महिला	फोटो उपलब्ध
745	YTI0645663	निर्वाचक का नाम : राधेश्याम पिता का नाम: रमेश गृह संख्या : 171 उम्र : 34 लिंग : पुरुष	फोटो उपलब्ध	746	YTI1136530	निर्वाचक का नाम : ज्योति घंगारे पति का नाम: उमाकांत घंगारे गृह संख्या : 171 उम्र : 33 लिंग : महिला	फोटो उपलब्ध	747	YTI0702027	निर्वाचक का नाम : पूर्णा पति का नाम: रामदेव गृह संख्या : 172 उम्र : 80 लिंग : महिला	फोटो उपलब्ध
748	CYM0909630	निर्वाचक का नाम : रामचरण पिता का नाम: रामदेव गृह संख्या : 172 उम्र : 64 लिंग : पुरुष	फोटो उपलब्ध	749	YTI0549444	निर्वाचक का नाम : सेवाराम पिता का नाम: रामचरण गृह संख्या : 172 उम्र : 39 लिंग : पुरुष	फोटो उपलब्ध	750	YTI0549352	निर्वाचक का नाम : श्याम पिता का नाम: रामचरण गृह संख्या : 172 उम्र : 36 लिंग : पुरुष	फोटो उपलब्ध

751	YTI0935833	निर्वाचक का नाम : माया पति का नाम: सेवाराम गृह संख्या : 172 उम्र : 33 लिंग : महिला	फोटो उपलब्ध	752	YTI2158137	निर्वाचक का नाम : रोशनी घंगारे पति का नाम: श्याम घंगारे गृह संख्या : 172 उम्र : 30 लिंग : महिला	फोटो उपलब्ध	S 753	CYM1498328	निर्वाचक का नाम : अशोक कुमार फापसे पिता का नाम: नथुराम फापसे गृह संख्या : 173 उम्र : 56 लिंग : पुरुष	फोटो उपलब्ध
754	CYM1283373	निर्वाचक का नाम : राकेश पिता का नाम: टेकरचंद गृह संख्या : 173 उम्र : 39 लिंग : पुरुष	फोटो उपलब्ध	755	YTI1432012	निर्वाचक का नाम : शांति घंगारे पति का नाम: राकेश घंगारे गृह संख्या : 173 उम्र : 33 लिंग : महिला	फोटो उपलब्ध	756	YTI0702043	निर्वाचक का नाम : शंकर पिता का नाम: रामदयाल गृह संख्या : 174 उम्र : 63 लिंग : पुरुष	फोटो उपलब्ध
757	YTI1432020	निर्वाचक का नाम : प्रकाश घंगारे पिता का नाम: शंकरदयाल घंगारे गृह संख्या : 174 उम्र : 29 लिंग : पुरुष	फोटो उपलब्ध	758	YTI2750792	निर्वाचक का नाम : निधी घंगारे पति का नाम: प्रकाश घंगारे गृह संख्या : 174 उम्र : 27 लिंग : महिला	फोटो उपलब्ध	759	YTI2016962	निर्वाचक का नाम : विकास घंगारे पिता का नाम: शंकरदयाल घंगारे गृह संख्या : 174 उम्र : 26 लिंग : पुरुष	फोटो उपलब्ध
760	YTI0702050	निर्वाचक का नाम : रघुनाथ पिता का नाम: जमादार गृह संख्या : 175/1 उम्र : 79 लिंग : पुरुष	फोटो उपलब्ध	761	YTI0549402	निर्वाचक का नाम : किसनू पिता का नाम: रघुनाथ गृह संख्या : 175/1 उम्र : 40 लिंग : पुरुष	फोटो उपलब्ध	762	YTI0549428	निर्वाचक का नाम : गीता पति का नाम: किसनू गृह संख्या : 175/1 उम्र : 36 लिंग : महिला	फोटो उपलब्ध
763	CYM1196385	निर्वाचक का नाम : शिवानंद घंगारे पिता का नाम: शिवदयाल घंगारे गृह संख्या : 175/2 उम्र : 45 लिंग : पुरुष	फोटो उपलब्ध	764	YTI1033265	निर्वाचक का नाम : सुशीला घंगारे पति का नाम: शिवानंद घंगारे गृह संख्या : 175/2 उम्र : 38 लिंग : महिला	फोटो उपलब्ध	765	YTI1387240	निर्वाचक का नाम : मधुसुदन घंगारे पिता का नाम: परमानंद घंगारे गृह संख्या : 175/2 उम्र : 31 लिंग : पुरुष	फोटो उपलब्ध
766	YTI2033116	निर्वाचक का नाम : माधुरी घंगारे पति का नाम: मधुसुदन घंगारे गृह संख्या : 175/2 उम्र : 27 लिंग : महिला	फोटो उपलब्ध	767	CYM0908004	निर्वाचक का नाम : विजय कुमार घंगारे पिता का नाम: शिवदयाल घंगारे गृह संख्या : 175/3 उम्र : 47 लिंग : पुरुष	फोटो उपलब्ध	768	CYM1169903	निर्वाचक का नाम : द्वारका घंगारे पिता का नाम: विजय कुमार घंगारे गृह संख्या : 175/3 उम्र : 46 लिंग : महिला	फोटो उपलब्ध
769	YTI2470946	निर्वाचक का नाम : दुर्गा घंगारे पिता का नाम: विजय घंगारे गृह संख्या : 175/3 उम्र : 25 लिंग : महिला	फोटो उपलब्ध	770	YTI2763894	निर्वाचक का नाम : हरिओम घंगारे पिता का नाम: विजय घंगारे गृह संख्या : 175/3 उम्र : 22 लिंग : पुरुष	फोटो उपलब्ध	771	YTI2406353	निर्वाचक का नाम : अजय घंगारे पिता का नाम: शिवनारायण घंगारे गृह संख्या : 176 उम्र : 28 लिंग : पुरुष	फोटो उपलब्ध
772	YTI0207233	निर्वाचक का नाम : कालिबाई गावंडे पति का नाम: चैतराम गावंडे गृह संख्या : 177 उम्र : 54 लिंग : महिला	फोटो उपलब्ध	773	YTI0612630	निर्वाचक का नाम : रामेश्वर गावंडे पिता का नाम: तुलसीराम गृह संख्या : 177 उम्र : 37 लिंग : पुरुष	फोटो उपलब्ध	774	YTI0549394	निर्वाचक का नाम : जयप्रकाश गावंडे पिता का नाम: तुलसीराम गृह संख्या : 177 उम्र : 35 लिंग : पुरुष	फोटो उपलब्ध
775	YTI2567675	निर्वाचक का नाम : दीपिका गावंडे पति का नाम: रामेश्वर गावंडे गृह संख्या : 177 उम्र : 30 लिंग : महिला	फोटो उपलब्ध	776	YTI1241108	निर्वाचक का नाम : शुभम गावंडे पिता का नाम: अनुप कुमार गावंडे गृह संख्या : 177 उम्र : 30 लिंग : पुरुष	फोटो उपलब्ध	777	YTI2690899	निर्वाचक का नाम : पूजा कनोजे पति का नाम: पंकज कनोजे गृह संख्या : 177 उम्र : 28 लिंग : महिला	फोटो उपलब्ध
778	CYM0908392	निर्वाचक का नाम : निर्मला पति का नाम: हरचंद गृह संख्या : 178 उम्र : 55 लिंग : महिला	फोटो उपलब्ध	779	YTI0207175	निर्वाचक का नाम : ललिता मालवी पति का नाम: अर्जुन गृह संख्या : 178 उम्र : 47 लिंग : महिला	फोटो उपलब्ध	780	YTI0935858	निर्वाचक का नाम : गीता पति का नाम: हंसराज गृह संख्या : 178 उम्र : 42 लिंग : महिला	फोटो उपलब्ध

781	YTI0936252	निर्वाचक का नाम : दीपेश पिता का नाम: हरदयाल गृह संख्या : 178 उम्र : 33 लिंग : पुरुष	फोटो उपलब्ध	782	YTI2155570	निर्वाचक का नाम : रोशनी मालवी पिता का नाम: हरिचंद मालवी गृह संख्या : 178 उम्र : 28 लिंग : महिला	फोटो उपलब्ध	783	YTI2155604	निर्वाचक का नाम : चांदनी मालवी पिता का नाम: हरिदयाल मालवी गृह संख्या : 178 उम्र : 28 लिंग : महिला	फोटो उपलब्ध
784	YTI2470763	निर्वाचक का नाम : अकलेश्वर मालवी पिता का नाम: हरदयाल मालवी गृह संख्या : 178 उम्र : 24 लिंग : पुरुष	फोटो उपलब्ध	785	YTI2452118	निर्वाचक का नाम : राखी मालवी पिता का नाम: अर्जुन मालवी गृह संख्या : 178 उम्र : 24 लिंग : महिला	फोटो उपलब्ध	786	YTI2768000	निर्वाचक का नाम : रक्षा मालवी पिता का नाम: अर्जुन मालवी गृह संख्या : 178 उम्र : 22 लिंग : महिला	फोटो उपलब्ध
787	YTI1033232	निर्वाचक का नाम : आशिष कुमार बडघरे पिता का नाम: प्रताप सिंह बडघरे गृह संख्या : 180/1 उम्र : 31 लिंग : पुरुष	फोटो उपलब्ध	788	YTI0549287	निर्वाचक का नाम : कल्पना पति का नाम: नारायण गृह संख्या : 180/2 उम्र : 51 लिंग : महिला	फोटो उपलब्ध	789	YTI0549493	निर्वाचक का नाम : ज्योति पति का नाम: राजू गृह संख्या : 180/2 उम्र : 43 लिंग : महिला	फोटो उपलब्ध
790	CYM0909648	निर्वाचक का नाम : अरुण पिता का नाम: रावजी गृह संख्या : 182/1 उम्र : 86 लिंग : पुरुष	फोटो उपलब्ध	791	CYM0908103	निर्वाचक का नाम : अरविन्द अतुलकर पिता का नाम: अरुण अतुलकर गृह संख्या : 182/1 उम्र : 41 लिंग : पुरुष	फोटो उपलब्ध	792	YTI2019412	निर्वाचक का नाम : श्रद्धा वर्मा अतुलकर पति का नाम: अरविंद अतुलकर गृह संख्या : 182/1 उम्र : 37 लिंग : महिला	फोटो उपलब्ध
793	YTI0169276	निर्वाचक का नाम : चंद्रकला पति का नाम: सुंदरलाल गृह संख्या : 182/2 उम्र : 71 लिंग : महिला	फोटो उपलब्ध	794	YTI0169284	निर्वाचक का नाम : मनोज तायवाडे पिता का नाम: सुंदरलाल तायवाडे गृह संख्या : 182/2 उम्र : 51 लिंग : पुरुष	फोटो उपलब्ध	795	YTI1345024	निर्वाचक का नाम : संगीता पति का नाम: प्रितम गृह संख्या : 182/2 उम्र : 48 लिंग : महिला	फोटो उपलब्ध
796	YTI0073981	निर्वाचक का नाम : प्रीतम कुमार तायवाडे पिता का नाम: सुन्दरलाल तायवाडे गृह संख्या : 182/2 उम्र : 47 लिंग : पुरुष	फोटो उपलब्ध	797	CYM1094135	निर्वाचक का नाम : माया तायवाडे पति का नाम: मनोज तायवाडे गृह संख्या : 182/2 उम्र : 44 लिंग : महिला	फोटो उपलब्ध	798	YTI2679538	निर्वाचक का नाम : मुस्कान तायवाडे पिता का नाम: मनोज तायवाडे गृह संख्या : 182/2 उम्र : 23 लिंग : महिला	फोटो उपलब्ध
799	YTI2679520	निर्वाचक का नाम : पलक तायवाडे पिता का नाम: प्रीतम तायवाडे गृह संख्या : 182/2 उम्र : 21 लिंग : महिला	फोटो उपलब्ध	800	YTI2679512	निर्वाचक का नाम : रक्षा तायवाडे पिता का नाम: मनोज तायवाडे गृह संख्या : 182/2 उम्र : 21 लिंग : महिला	फोटो उपलब्ध	801	YTI1344910	निर्वाचक का नाम : विजय बाघमारे पिता का नाम: हीराचंद बाघमारे गृह संख्या : 183 उम्र : 29 लिंग : पुरुष	फोटो उपलब्ध
802	YTI2016392	निर्वाचक का नाम : विनय बाघमारे पिता का नाम: हीराचंद बाघमारे गृह संख्या : 183 उम्र : 28 लिंग : पुरुष	फोटो उपलब्ध	803	YTI2016459	निर्वाचक का नाम : मनीषा बाघमारे पति का नाम: विजय बाघमारे गृह संख्या : 183 उम्र : 28 लिंग : महिला	फोटो उपलब्ध	804	YTI2764314	निर्वाचक का नाम : अंजली बाघमारे पति का नाम: विनय बाघमारे गृह संख्या : 183 उम्र : 21 लिंग : महिला	फोटो उपलब्ध
805	CYM0909325	निर्वाचक का नाम : अनिता पति का नाम: अशोक गृह संख्या : 184 उम्र : 51 लिंग : महिला	फोटो उपलब्ध	806	YTI0395434	निर्वाचक का नाम : आशिष पिता का नाम: सीताराम गृह संख्या : 184 उम्र : 35 लिंग : पुरुष	फोटो उपलब्ध	807	YTI1934769	निर्वाचक का नाम : मीनाक्षी झरबडे पति का नाम: दीपक झरबडे गृह संख्या : 184 उम्र : 32 लिंग : महिला	फोटो उपलब्ध
808	YTI2560977	निर्वाचक का नाम : शशांक झरबडे पिता का नाम: अशोक झरबडे गृह संख्या : 184 उम्र : 22 लिंग : पुरुष	फोटो उपलब्ध	809	YTI2797744	निर्वाचक का नाम : शीतल झरबडे पिता का नाम: अशोक झरबडे गृह संख्या : 184 उम्र : 20 लिंग : महिला	फोटो उपलब्ध	810	YTI1241124	निर्वाचक का नाम : हरीगोविन्द ढावले पिता का नाम: प्रयागराज ढावले गृह संख्या : 186 उम्र : 30 लिंग : पुरुष	फोटो उपलब्ध

811	YTI2648681	निर्वाचक का नाम : मनीषा ढावले पति का नाम: हरिगोविन्द ढावले गृह संख्या : 186 उम्र : 28 लिंग : महिला	फोटो उपलब्ध	812	YTI0702076	निर्वाचक का नाम : शंकरदयाल घंगारे पिता का नाम: रिखीराम घंगारे गृह संख्या : 187/1 उम्र : 63 लिंग : पुरुष	फोटो उपलब्ध	813	CYM0909051	निर्वाचक का नाम : सया पति का नाम: शंकरलाल गृह संख्या : 187/1 उम्र : 56 लिंग : महिला	फोटो उपलब्ध
814	YTI0221390	निर्वाचक का नाम : सुखनन्दन पिता का नाम: शंकरदयाल गृह संख्या : 187/1 उम्र : 40 लिंग : पुरुष	फोटो उपलब्ध	815	YTI1387257	निर्वाचक का नाम : किरण घंगारे पति का नाम: सुखनन्दन घंगारे गृह संख्या : 187/1 उम्र : 36 लिंग : महिला	फोटो उपलब्ध	816	YTI1344852	निर्वाचक का नाम : श्रवण घंगारे पिता का नाम: शंकर दयाल घंगारे गृह संख्या : 187/1 उम्र : 30 लिंग : पुरुष	फोटो उपलब्ध
817	YTI0576454	निर्वाचक का नाम : कुसुम पति का नाम: सहदेव गृह संख्या : 187/2 उम्र : 47 लिंग : महिला	फोटो उपलब्ध	818	YTI1980291	निर्वाचक का नाम : चंद्रप्रताप घंगारे पिता का नाम: सहदेव घंगारे गृह संख्या : 187/2 उम्र : 26 लिंग : पुरुष	फोटो उपलब्ध	819	CYM0909762	निर्वाचक का नाम : गोपाल पिता का नाम: रिखीराम गृह संख्या : 187/3 उम्र : 44 लिंग : पुरुष	फोटो उपलब्ध
820	CYM0909689	निर्वाचक का नाम : संतोष भुसारी पिता का नाम: परसराम भुसारी गृह संख्या : 187/3 उम्र : 44 लिंग : पुरुष	फोटो उपलब्ध	821	YTI0221408	निर्वाचक का नाम : वंदना पति का नाम: गोपाल गृह संख्या : 187/3 उम्र : 39 लिंग : महिला	फोटो उपलब्ध	822	YTI1033174	निर्वाचक का नाम : दीपा भुसारी पति का नाम: संतोष भुसारी गृह संख्या : 187/3 उम्र : 32 लिंग : महिला	फोटो उपलब्ध
823	YTI0203976	निर्वाचक का नाम : विनोबा पिता का नाम: रिखीराम गृह संख्या : 187/4 उम्र : 64 लिंग : पुरुष	फोटो उपलब्ध	824	YTI0549386	निर्वाचक का नाम : संजेश पिता का नाम: विनोबा गृह संख्या : 187/4 उम्र : 38 लिंग : पुरुष	फोटो उपलब्ध	825	YTI0777094	निर्वाचक का नाम : राजेश कुमार गंगारे पिता का नाम: विनोबा गृह संख्या : 187/4 उम्र : 32 लिंग : पुरुष	फोटो उपलब्ध
826	YTI2679546	निर्वाचक का नाम : पूजा घंगारे पति का नाम: संजेश घंगारे गृह संख्या : 187/4 उम्र : 31 लिंग : महिला	फोटो उपलब्ध	827	YTI1241157	निर्वाचक का नाम : कमलेश घंगारे पिता का नाम: विनोबा घंगारे गृह संख्या : 187/4 उम्र : 30 लिंग : पुरुष	फोटो उपलब्ध	828	YTI2484269	निर्वाचक का नाम : रीना घंगारे पति का नाम: राजेश घंगारे गृह संख्या : 187/4 उम्र : 27 लिंग : महिला	फोटो उपलब्ध
829	YTI2846392	निर्वाचक का नाम : नैना घंगारे पति का नाम: कमलेश घंगारे गृह संख्या : 187/4 उम्र : 24 लिंग : महिला	फोटो उपलब्ध	830	CYM1196799	निर्वाचक का नाम : शिवचरण पिता का नाम: गेंदलाल गृह संख्या : 190 उम्र : 56 लिंग : पुरुष	फोटो उपलब्ध	831	YTI0777102	निर्वाचक का नाम : विष्णु ढावले पिता का नाम: शिवचरण गृह संख्या : 190 उम्र : 36 लिंग : पुरुष	फोटो उपलब्ध
832	YTI1089937	निर्वाचक का नाम : कृष्णपाल ढावले पिता का नाम: शिवचरण ढावले गृह संख्या : 190 उम्र : 31 लिंग : पुरुष	फोटो उपलब्ध	833	YTI2377430	निर्वाचक का नाम : मुरली ढावले पिता का नाम: गोरेलाल ढावले गृह संख्या : 190 उम्र : 27 लिंग : पुरुष	फोटो उपलब्ध	834	YTI2854438	निर्वाचक का नाम : योगिता ढावले पति का नाम: मुरली ढावले गृह संख्या : 190 उम्र : 25 लिंग : महिला	फोटो उपलब्ध
835	YTI2377489	निर्वाचक का नाम : मनोहर ढावले पिता का नाम: गोरेलाल ढावले गृह संख्या : 190 उम्र : 25 लिंग : पुरुष	फोटो उपलब्ध	836	YTI1345040	निर्वाचक का नाम : प्रमिला घंगारे पति का नाम: दिनदयाल घंगारे गृह संख्या : 197 उम्र : 46 लिंग : महिला	फोटो उपलब्ध	837	YTI1344860	निर्वाचक का नाम : प्रकाश घंगारे पिता का नाम: दिनदयाल घंगारे गृह संख्या : 197 उम्र : 29 लिंग : पुरुष	फोटो उपलब्ध
838	CYM1283415	निर्वाचक का नाम : रू मेश पिता का नाम: नागोराव गृह संख्या : 199/1 उम्र : 43 लिंग : पुरुष	फोटो उपलब्ध	839	YTI0035345	निर्वाचक का नाम : संजय पिता का नाम: नागोराव गृह संख्या : 199/1 उम्र : 38 लिंग : पुरुष	फोटो उपलब्ध	840	YTI0829549	निर्वाचक का नाम : माधुरी सोनी पति का नाम: दुर्गेश सोनी गृह संख्या : 199/1 उम्र : 33 लिंग : महिला	फोटो उपलब्ध

841 निर्वाचक का नाम : दुर्गेश सोनी पिता का नाम: राधेश्याम सोनी गृह संख्या : 199/2 उम्र : 46 लिंग : पुरुष	YTI1344928 फोटो उपलब्ध	842 निर्वाचक का नाम : निलेश कुमार सोनी पिता का नाम: दिवाकर गृह संख्या : 200 उम्र : 32 लिंग : पुरुष	YTI0777110 फोटो उपलब्ध	843 निर्वाचक का नाम : दुर्गेश सोनी पिता का नाम: दिवाकर सोनी गृह संख्या : 200 उम्र : 29 लिंग : पुरुष	YTI2648673 फोटो उपलब्ध
844 निर्वाचक का नाम : योगेश सोनी पिता का नाम: दिवाकर सोनी गृह संख्या : 200 उम्र : 28 लिंग : पुरुष	YTI1694595 फोटो उपलब्ध	845 निर्वाचक का नाम : सीमा सोनी पति का नाम: निलेश सोनी गृह संख्या : 200 उम्र : 28 लिंग : महिला	YTI2648707 फोटो उपलब्ध	846 निर्वाचक का नाम : राधिका सोनी पति का नाम: दुर्गेश सोनी गृह संख्या : 200 उम्र : 24 लिंग : महिला	YTI2897478 फोटो उपलब्ध
847 निर्वाचक का नाम : पूरनलाल पिता का नाम: साहबलाल गृह संख्या : 201 उम्र : 63 लिंग : पुरुष	CYM1283423 फोटो उपलब्ध	848 निर्वाचक का नाम : पुष्पादेवी पति का नाम: पूरनलाल गृह संख्या : 201 उम्र : 55 लिंग : महिला	YTI2143832 फोटो उपलब्ध	849 निर्वाचक का नाम : पवन कुमार मालवी पिता का नाम: पूरनलाल मालवी गृह संख्या : 201 उम्र : 38 लिंग : पुरुष	YTI0035303 फोटो उपलब्ध
850 निर्वाचक का नाम : मदन पिता का नाम: पूरनलाल गृह संख्या : 201 उम्र : 36 लिंग : पुरुष	YTI0035352 फोटो उपलब्ध	851 निर्वाचक का नाम : रोशनी मालवी पति का नाम: मदन मालवी गृह संख्या : 201 उम्र : 34 लिंग : महिला	YTI2384121 फोटो उपलब्ध	852 निर्वाचक का नाम : प्रशांत पिता का नाम: पूरनलाल गृह संख्या : 201 उम्र : 33 लिंग : पुरुष	YTI0645762 फोटो उपलब्ध
853 निर्वाचक का नाम : प्रीति मालवीय पति का नाम: पवन कुमार मालवीय गृह संख्या : 201 उम्र : 31 लिंग : महिला	YTI1418078 फोटो उपलब्ध	854 निर्वाचक का नाम : आशा मालवी पति का नाम: प्रशांत मालवी गृह संख्या : 201 उम्र : 31 लिंग : महिला	YTI2750560 फोटो उपलब्ध	855 निर्वाचक का नाम : ललिता पति का नाम: हेमराज गृह संख्या : 202 उम्र : 40 लिंग : महिला	YTI0612549 फोटो उपलब्ध
856 निर्वाचक का नाम : सरिता उच्चसरे पिता का नाम: हेमराज उच्चसरे गृह संख्या : 202 उम्र : 23 लिंग : महिला	YTI2452076 फोटो उपलब्ध	857 निर्वाचक का नाम : युवराज सोनी पिता का नाम: आनन्द राव सोनी गृह संख्या : 204 उम्र : 68 लिंग : पुरुष	YTI1136795 फोटो उपलब्ध	858 निर्वाचक का नाम : मैना बाई सोनी पति का नाम: युवराज सोनी गृह संख्या : 204 उम्र : 66 लिंग : महिला	YTI1136589 फोटो उपलब्ध
859 निर्वाचक का नाम : सुनिल सोनी पिता का नाम: युवराज सोनी गृह संख्या : 204 उम्र : 44 लिंग : पुरुष	YTI1136571 फोटो उपलब्ध	860 निर्वाचक का नाम : अनिल सोनी पिता का नाम: युवराज सोनी गृह संख्या : 204 उम्र : 41 लिंग : पुरुष	YTI1136803 फोटो उपलब्ध	861 निर्वाचक का नाम : हर्षा सोनी पति का नाम: सुनिल सोनी गृह संख्या : 204 उम्र : 37 लिंग : महिला	YTI1136779 फोटो उपलब्ध
862 निर्वाचक का नाम : रामकरण पिता का नाम: हरचरण गृह संख्या : 206 उम्र : 48 लिंग : पुरुष	CYM0908095 फोटो उपलब्ध	863 निर्वाचक का नाम : श्याम बाई पति का नाम: रामकरण गृह संख्या : 206 उम्र : 40 लिंग : महिला	CYM1094200 फोटो उपलब्ध	864 निर्वाचक का नाम : सुनिता पति का नाम: नन्दकिशोर गृह संख्या : 228 उम्र : 45 लिंग : महिला	CYM1283431 फोटो उपलब्ध
865 निर्वाचक का नाम : दुर्गेश रावते पिता का नाम: नंदकिशोर रावते गृह संख्या : 228 उम्र : 24 लिंग : पुरुष	YTI2480341 फोटो उपलब्ध	866 निर्वाचक का नाम : सुशीला पति का नाम: सीताराम गृह संख्या : 184 उम्र : 62 लिंग : महिला	CYM1541036 फोटो उपलब्ध	867 निर्वाचक का नाम : सुरेश पिता का नाम: फगनया गृह संख्या : 184 उम्र : 45 लिंग : पुरुष	CYM1541010 फोटो उपलब्ध
868 निर्वाचक का नाम : संदीप पिता का नाम: बस्तीराम गृह संख्या : 161 उम्र : 41 लिंग : पुरुष	CYM1540988 फोटो उपलब्ध	869 निर्वाचक का नाम : हरीकिशोर पिता का नाम: भीमराज गृह संख्या : 133 उम्र : 40 लिंग : पुरुष	CYM1540962 फोटो उपलब्ध	870 निर्वाचक का नाम : संजू पिता का नाम: कैलाश गृह संख्या : 107 उम्र : 39 लिंग : पुरुष	CYM1540954 फोटो उपलब्ध

871 निर्वाचक का नाम : नारायण पिता का नाम: शिवचरण गृह संख्या : 79 उम्र : 38 लिंग : पुरुष	CYM1540921 फोटो उपलब्ध	872 निर्वाचक का नाम : उमाकांत पिता का नाम: रमेश गृह संख्या : 171 उम्र : 38 लिंग : पुरुष	CYM1540996 फोटो उपलब्ध	873 निर्वाचक का नाम : बंटी पिता का नाम: नथू गृह संख्या : 60/2 उम्र : 37 लिंग : पुरुष	CYM1540913 फोटो उपलब्ध
874 निर्वाचक का नाम : गणेशराम ठाकरे पिता का नाम: मनिराम ठाकरे गृह संख्या : 24 उम्र : 70 लिंग : पुरुष	YTI2349579 फोटो उपलब्ध	875 निर्वाचक का नाम : कलाबाई पति का नाम: फगन्या गृह संख्या : 184 उम्र : 78 लिंग : महिला	CYM1541002 फोटो उपलब्ध	876 निर्वाचक का नाम : सिताराम पिता का नाम: उमराव गृह संख्या : 184 उम्र : 65 लिंग : पुरुष	CYM1541044 फोटो उपलब्ध
877 निर्वाचक का नाम : वंदना पति का नाम: कोमल गृह संख्या : 80 उम्र : 46 लिंग : महिला	CYM1540939 फोटो उपलब्ध	878 निर्वाचक का नाम : उर्मिला पति का नाम: संजु गृह संख्या : 107 उम्र : 38 लिंग : महिला	CYM1540947 फोटो उपलब्ध	879 निर्वाचक का नाम : दीपक पिता का नाम: सिताराम गृह संख्या : 184 उम्र : 37 लिंग : पुरुष	CYM1541028 फोटो उपलब्ध
880 निर्वाचक का नाम : आशिष गंगारे पिता का नाम: शिवबकस गंगारे गृह संख्या : जोगली उम्र : 28 लिंग : पुरुष	YTI1432038 फोटो उपलब्ध	881 निर्वाचक का नाम : नानकराम पिता का नाम: दंगू गृह संख्या : 159 उम्र : 97 लिंग : पुरुष	YTI2350239 फोटो उपलब्ध	882 निर्वाचक का नाम : शिवरती पति का नाम: रिखीराम गृह संख्या : 187/3 उम्र : 89 लिंग : महिला	YTI2143931 फोटो उपलब्ध
883 निर्वाचक का नाम : बातोबाई पति का नाम: नन्दुलाल गृह संख्या : 152 उम्र : 87 लिंग : महिला	YTI2145936 फोटो उपलब्ध	884 निर्वाचक का नाम : पार्वती गावंडे पति का नाम: जिंदू गावंडे गृह संख्या : 120 उम्र : 86 लिंग : महिला	YTI2342541 फोटो उपलब्ध	885 निर्वाचक का नाम : गिरजई पति का नाम: केशो गृह संख्या : 164 उम्र : 85 लिंग : महिला	YTI2144467 फोटो उपलब्ध
886 निर्वाचक का नाम : देवई पति का नाम: किशोरी गृह संख्या : 177 उम्र : 84 लिंग : महिला	YTI2144053 फोटो उपलब्ध	887 निर्वाचक का नाम : भूरी पति का नाम: मुन्नालाल गृह संख्या : 140 उम्र : 83 लिंग : महिला	YTI2145910 फोटो उपलब्ध	888 निर्वाचक का नाम : रामाधार पिता का नाम: छोटेलाल गृह संख्या : 202 उम्र : 83 लिंग : पुरुष	YTI2342871 फोटो उपलब्ध
889 निर्वाचक का नाम : मालई पति का नाम: रेवाराम गृह संख्या : 23/1 उम्र : 81 लिंग : महिला	YTI2349561 फोटो उपलब्ध	890 निर्वाचक का नाम : इमरती पति का नाम: रूपलाल गृह संख्या : 30 उम्र : 80 लिंग : महिला	YTI2342269 फोटो उपलब्ध	891 निर्वाचक का नाम : फागु पिता का नाम: बलीराम गृह संख्या : 41 उम्र : 80 लिंग : पुरुष	YTI2145274 फोटो उपलब्ध
892 निर्वाचक का नाम : सूरतलाल पिता का नाम: जुगरु गृह संख्या : 136 उम्र : 80 लिंग : पुरुष	YTI2349876 फोटो उपलब्ध	893 निर्वाचक का नाम : टेनी पिता का नाम: किशन गृह संख्या : 178 उम्र : 80 लिंग : पुरुष	YTI2144020 फोटो उपलब्ध	894 निर्वाचक का नाम : सूरजा पति का नाम: दीपचंद गृह संख्या : 26 उम्र : 79 लिंग : महिला	YTI2342251 फोटो उपलब्ध
895 निर्वाचक का नाम : देवा बाई घंगारे पति का नाम: रामदीन घंगारे गृह संख्या : 144/1 उम्र : 79 लिंग : महिला	YTI2145522 फोटो उपलब्ध	896 निर्वाचक का नाम : चीनी बाई रावते पति का नाम: गुरुदू रावते गृह संख्या : 90 उम्र : 79 लिंग : महिला	YTI2144616 फोटो उपलब्ध	897 निर्वाचक का नाम : सुकलो पति का नाम: छतर गृह संख्या : 101 उम्र : 78 लिंग : महिला	YTI2144657 फोटो उपलब्ध
898 निर्वाचक का नाम : श्रीराम पिता का नाम: छोटेलाल गृह संख्या : 80 उम्र : 77 लिंग : पुरुष	YTI2144566 फोटो उपलब्ध	899 निर्वाचक का नाम : रघुनाथ पिता का नाम: हीरालाल गृह संख्या : 228 उम्र : 77 लिंग : पुरुष	YTI2342905 फोटो उपलब्ध	900 निर्वाचक का नाम : कोशल्या पति का नाम: भिवकु गृह संख्या : 18 उम्र : 75 लिंग : महिला	YTI2145472 फोटो उपलब्ध

901 निर्वाचक का नाम : जानकीबाई पति का नाम: रामदीन गृह संख्या : 162 उम्र : 75 लिंग : महिला	YTI2144285 फोटो उपलब्ध	902 निर्वाचक का नाम : श्यामलाल पिता का नाम: गुलाब गृह संख्या : 70/2 उम्र : 74 लिंग : पुरुष	YTI2145118 फोटो उपलब्ध	903 निर्वाचक का नाम : कलाबाई घंगारे पति का नाम: छनू घंगारे गृह संख्या : 156 उम्र : 74 लिंग : महिला	YTI2350213 फोटो उपलब्ध
904 निर्वाचक का नाम : गुरुबक्स पिता का नाम: रड्डी गृह संख्या : 186 उम्र : 74 लिंग : पुरुष	YTI2143857 फोटो उपलब्ध	905 निर्वाचक का नाम : चिरंजी पिता का नाम: साहबलाल गृह संख्या : 22/1 उम्र : 73 लिंग : पुरुष	YTI2145571 फोटो उपलब्ध	906 निर्वाचक का नाम : बाबुलाल पिता का नाम: किशन गृह संख्या : 67 उम्र : 73 लिंग : पुरुष	YTI2141109 फोटो उपलब्ध
907 निर्वाचक का नाम : भैयालाल पिता का नाम: उदल गृह संख्या : 135 उम्र : 73 लिंग : पुरुष	YTI2145175 फोटो उपलब्ध	908 निर्वाचक का नाम : सावित्री पति का नाम: गेंदलाल गृह संख्या : 190 उम्र : 73 लिंग : महिला	YTI2143949 फोटो उपलब्ध	909 निर्वाचक का नाम : मलाबाई पति का नाम: फागु गृह संख्या : 41 उम्र : 71 लिंग : महिला	YTI2141240 फोटो उपलब्ध
910 निर्वाचक का नाम : चमनलाल पिता का नाम: सूखराम गृह संख्या : 93 उम्र : 71 लिंग : पुरुष	YTI2342509 फोटो उपलब्ध	911 निर्वाचक का नाम : साहबु पिता का नाम: चोपा गृह संख्या : 94 उम्र : 71 लिंग : पुरुष	YTI2145324 फोटो उपलब्ध	912 निर्वाचक का नाम : दीनू पिता का नाम: किसन गृह संख्या : 73/1 उम्र : 70 लिंग : पुरुष	YTI2141018 फोटो उपलब्ध
913 निर्वाचक का नाम : शान्ता पति का नाम: हरचरण गृह संख्या : 132/1 उम्र : 70 लिंग : महिला	YTI2144764 फोटो उपलब्ध	914 निर्वाचक का नाम : सुभद्रा पति का नाम: नत्थु गृह संख्या : 154 उम्र : 70 लिंग : महिला	YTI2144509 फोटो उपलब्ध	915 निर्वाचक का नाम : टेकचंद पिता का नाम: रामदयाल गृह संख्या : 173 उम्र : 70 लिंग : पुरुष	YTI2144327 फोटो उपलब्ध
916 निर्वाचक का नाम : विमला पति का नाम: गुरुबक्स गृह संख्या : 186 उम्र : 70 लिंग : महिला	YTI2144087 फोटो उपलब्ध	917 निर्वाचक का नाम : किशोरी पिता का नाम: मौजी गृह संख्या : 36/2 उम्र : 68 लिंग : पुरुष	YTI2342301 फोटो उपलब्ध	918 निर्वाचक का नाम : मुन्नी पिता का नाम: सीताराम गृह संख्या : 39 उम्र : 68 लिंग : पुरुष	YTI2349595 फोटो उपलब्ध
919 निर्वाचक का नाम : पुनिया पति का नाम: रामधारी गृह संख्या : 96/1 उम्र : 68 लिंग : महिला	YTI2145332 फोटो उपलब्ध	920 निर्वाचक का नाम : सुनिती पति का नाम: सुखदेव गृह संख्या : 143 उम्र : 68 लिंग : महिला	YTI2349926 फोटो उपलब्ध	921 निर्वाचक का नाम : रूपी पति का नाम: दशरथ गृह संख्या : 113 उम्र : 67 लिंग : महिला	YTI2144798 फोटो उपलब्ध
922 निर्वाचक का नाम : हरीराम पिता का नाम: छोटेलाल गृह संख्या : 153 उम्र : 67 लिंग : पुरुष	YTI2342673 फोटो उपलब्ध	923 निर्वाचक का नाम : माहो पति का नाम: रघुनाथ गृह संख्या : 175/1 उम्र : 67 लिंग : महिला	YTI2342756 फोटो उपलब्ध	924 निर्वाचक का नाम : रामु पिता का नाम: छोटेलाल गृह संख्या : 20 उम्र : 66 लिंग : पुरुष	YTI2145555 फोटो उपलब्ध
925 निर्वाचक का नाम : रामसती पति का नाम: किशोरी गृह संख्या : 36/2 उम्र : 66 लिंग : महिला	YTI2145258 फोटो उपलब्ध	926 निर्वाचक का नाम : फुलमा पति का नाम: सुन्दरलाल गृह संख्या : 69 उम्र : 66 लिंग : महिला	YTI2145092 फोटो उपलब्ध	927 निर्वाचक का नाम : रघुनाथ पिता का नाम: लल्लू गृह संख्या : 92 उम्र : 66 लिंग : पुरुष	YTI2145159 फोटो उपलब्ध
928 निर्वाचक का नाम : समोती पति का नाम: अख्तर गृह संख्या : 5 उम्र : 64 लिंग : महिला	YTI2141356 फोटो उपलब्ध	929 निर्वाचक का नाम : पुरनलाल पिता का नाम: गुड्डु गृह संख्या : 72 उम्र : 64 लिंग : पुरुष	YTI2342384 फोटो उपलब्ध	930 निर्वाचक का नाम : सुगन्ती पति का नाम: दीनू गृह संख्या : 73/1 उम्र : 64 लिंग : महिला	YTI2140994 फोटो उपलब्ध

931	YTI2144350	निर्वाचक का नाम : परमला पति का नाम: टेकचंद गृह संख्या : 173 उम्र : 64 लिंग : महिला	फोटो उपलब्ध	932	YTI2350023	निर्वाचक का नाम : भागरती पति का नाम: अरूण गृह संख्या : 182/1 उम्र : 64 लिंग : महिला	फोटो उपलब्ध	933	YTI2143865	निर्वाचक का नाम : नागोराव पिता का नाम: नत्थया गृह संख्या : 199/1 उम्र : 64 लिंग : पुरुष	फोटो उपलब्ध
934	YTI2144954	निर्वाचक का नाम : गुलाब पिता का नाम: चिक्कु गृह संख्या : 66 उम्र : 63 लिंग : पुरुष	फोटो उपलब्ध	935	YTI2140960	निर्वाचक का नाम : चिरोँजी पिता का नाम: किशन गृह संख्या : 73/2 उम्र : 63 लिंग : पुरुष	फोटो उपलब्ध	936	YTI2349801	निर्वाचक का नाम : श्यामरती पति का नाम: शिववचरण गृह संख्या : 79 उम्र : 62 लिंग : महिला	फोटो उपलब्ध
937	YTI2143725	निर्वाचक का नाम : रूकमणी पति का नाम: हरचरण गृह संख्या : 206 उम्र : 62 लिंग : महिला	फोटो उपलब्ध	938	YTI2145563	निर्वाचक का नाम : उर्मिला उच्चसरे पति का नाम: रामू उच्चसरे गृह संख्या : 20 उम्र : 61 लिंग : महिला	फोटो उपलब्ध	939	YTI2342475	निर्वाचक का नाम : फुसे पति का नाम: राघो गृह संख्या : 84 उम्र : 61 लिंग : महिला	फोटो उपलब्ध
940	YTI2145316	निर्वाचक का नाम : पुरणा पति का नाम: रघुनाथ गृह संख्या : 92 उम्र : 61 लिंग : महिला	फोटो उपलब्ध	941	YTI2140945	निर्वाचक का नाम : जयवंती पति का नाम: चिरोँजी गृह संख्या : 73/2 उम्र : 60 लिंग : महिला	फोटो उपलब्ध	942	YTI2144855	निर्वाचक का नाम : रामप्रसाद पिता का नाम: रेंगु गृह संख्या : 74/1 उम्र : 60 लिंग : पुरुष	फोटो उपलब्ध
943	YTI2144913	निर्वाचक का नाम : सावली पति का नाम: दीनू गृह संख्या : 91/2 उम्र : 60 लिंग : महिला	फोटो उपलब्ध	944	YTI2144715	निर्वाचक का नाम : बाबूलाल पिता का नाम: श्यामलाल गृह संख्या : 125 उम्र : 60 लिंग : पुरुष	फोटो उपलब्ध	945	YTI2144723	निर्वाचक का नाम : रामबक्श पिता का नाम: कुवरलाल गृह संख्या : 127/2 उम्र : 60 लिंग : पुरुष	फोटो उपलब्ध
946	YTI2145779	निर्वाचक का नाम : रेवती पति का नाम: प्रेमशंकर गृह संख्या : 138 उम्र : 60 लिंग : महिला	फोटो उपलब्ध	947	YTI2342715	निर्वाचक का नाम : पकी पति का नाम: हरीराम गृह संख्या : 153 उम्र : 60 लिंग : महिला	फोटो उपलब्ध	948	YTI2342749	निर्वाचक का नाम : रमेश पिता का नाम: शत्रुघन गृह संख्या : 171 उम्र : 60 लिंग : पुरुष	फोटो उपलब्ध
949	YTI2144103	निर्वाचक का नाम : तुलसीराम पिता का नाम: किशोरी गृह संख्या : 177 उम्र : 60 लिंग : पुरुष	फोटो उपलब्ध	950	YTI2350882	निर्वाचक का नाम : शिवकली पति का नाम: विनोबा गृह संख्या : 187/4 उम्र : 60 लिंग : महिला	फोटो उपलब्ध	951	YTI2342624	निर्वाचक का नाम : लक्ष्मी पति का नाम: नारायण गृह संख्या : 128 उम्र : 59 लिंग : महिला	फोटो उपलब्ध
952	YTI2342772	निर्वाचक का नाम : परमानंद पिता का नाम: शिवदयाल गृह संख्या : 175/2 उम्र : 59 लिंग : पुरुष	फोटो उपलब्ध	953	YTI2145134	निर्वाचक का नाम : हेमलता वानखेडे पति का नाम: ख्यालीराम वानखेडे गृह संख्या : 73/3 उम्र : 59 लिंग : महिला	फोटो उपलब्ध	954	YTI2141224	निर्वाचक का नाम : द्वारका पति का नाम: रामनाथ गृह संख्या : 30 उम्र : 58 लिंग : महिला	फोटो उपलब्ध
955	YTI2141117	निर्वाचक का नाम : समोता पति का नाम: गुलाब गृह संख्या : 66 उम्र : 58 लिंग : महिला	फोटो उपलब्ध	956	YTI2141059	निर्वाचक का नाम : चुईया पिता का नाम: बाबुलाल गृह संख्या : 68 उम्र : 58 लिंग : पुरुष	फोटो उपलब्ध	957	YTI2143972	निर्वाचक का नाम : रामदयाल पिता का नाम: हेमराज गृह संख्या : 192 उम्र : 58 लिंग : पुरुष	फोटो उपलब्ध
958	YTI2143774	निर्वाचक का नाम : दिनदयाल पिता का नाम: हरीराम गृह संख्या : 197 उम्र : 58 लिंग : पुरुष	फोटो उपलब्ध	959	YTI2144046	निर्वाचक का नाम : चैतराम अनुपकुमार गावंडे पिता का नाम: किशोरी गावंडे गृह संख्या : 177 उम्र : 58 लिंग : पुरुष	फोटो उपलब्ध	960	YTI2350312	निर्वाचक का नाम : दामजी पिता का नाम: मंगल गृह संख्या : 104 उम्र : 57 लिंग : पुरुष	फोटो उपलब्ध

961 निर्वाचक का नाम : यमुना पति का नाम: भरत गृह संख्या : 124 उम्र : 57 लिंग : महिला	YTI2144707 फोटो उपलब्ध	962 निर्वाचक का नाम : मीना पति का नाम: रामचरण गृह संख्या : 172 उम्र : 57 लिंग : महिला	YTI2144202 फोटो उपलब्ध	963 निर्वाचक का नाम : जुगनी पति का नाम: चिरोजी गृह संख्या : 50 उम्र : 56 लिंग : महिला	YTI2349611 फोटो उपलब्ध
964 निर्वाचक का नाम : राधे पिता का नाम: भधू गृह संख्या : 53 उम्र : 56 लिंग : पुरुष	YTI2141273 फोटो उपलब्ध	965 निर्वाचक का नाम : सुक्कों पति का नाम: गंजन गृह संख्या : 57 उम्र : 56 लिंग : महिला	YTI2145043 फोटो उपलब्ध	966 निर्वाचक का नाम : सूमन पति का नाम: रामप्रसाद गृह संख्या : 85 उम्र : 56 लिंग : महिला	YTI2144574 फोटो उपलब्ध
967 निर्वाचक का नाम : सूक्रवन्ती पति का नाम: शंकर गृह संख्या : 90 उम्र : 56 लिंग : महिला	YTI2342517 फोटो उपलब्ध	968 निर्वाचक का नाम : उषा पति का नाम: रामबक्श गृह संख्या : 127/2 उम्र : 56 लिंग : महिला	YTI2144731 फोटो उपलब्ध	969 निर्वाचक का नाम : इन्दराबाई पति का नाम: जगदीश गृह संख्या : 145 उम्र : 56 लिंग : महिला	YTI2145548 फोटो उपलब्ध
970 निर्वाचक का नाम : श्यामबाई पति का नाम: शंकर गृह संख्या : 174 उम्र : 56 लिंग : महिला	YTI2146447 फोटो उपलब्ध	971 निर्वाचक का नाम : मीनाबाई पति का नाम: तुलसीराम गृह संख्या : 177 उम्र : 56 लिंग : महिला	YTI2144038 फोटो उपलब्ध	972 निर्वाचक का नाम : हरिचंद पिता का नाम: टेनी गृह संख्या : 178 उम्र : 56 लिंग : पुरुष	YTI2342822 फोटो उपलब्ध
973 निर्वाचक का नाम : दुर्गा पति का नाम: रामदयाल गृह संख्या : 192 उम्र : 56 लिंग : महिला	YTI2143980 फोटो उपलब्ध	974 निर्वाचक का नाम : तारा पति का नाम: परमानंद गृह संख्या : 175/2 उम्र : 55 लिंग : महिला	YTI2146454 फोटो उपलब्ध	975 निर्वाचक का नाम : प्रतापसिंह पिता का नाम: इमरत गृह संख्या : 180/1 उम्र : 55 लिंग : पुरुष	YTI2349983 फोटो उपलब्ध
976 निर्वाचक का नाम : दीवाकर पिता का नाम: नत्थ्या गृह संख्या : 200 उम्र : 55 लिंग : पुरुष	YTI2143816 फोटो उपलब्ध	977 निर्वाचक का नाम : गजानंद कनोजे पिता का नाम: नत्थू कनोजे गृह संख्या : 117 उम्र : 55 लिंग : पुरुष	YTI2342582 फोटो उपलब्ध	978 निर्वाचक का नाम : जुगलों पति का नाम: पतन गृह संख्या : 6 उम्र : 54 लिंग : महिला	YTI2145449 फोटो उपलब्ध
979 निर्वाचक का नाम : शिवप्रसादशाही पिता का नाम: विश्वनाथ गृह संख्या : 13 उम्र : 54 लिंग : पुरुष	YTI2145456 फोटो उपलब्ध	980 निर्वाचक का नाम : भागरती पति का नाम: श्यामलाल गृह संख्या : 55/1 उम्र : 54 लिंग : महिला	YTI2145027 फोटो उपलब्ध	981 निर्वाचक का नाम : रंगु पिता का नाम: चिक्कू गृह संख्या : 57 उम्र : 54 लिंग : पुरुष	YTI2349744 फोटो उपलब्ध
982 निर्वाचक का नाम : शिवकली पति का नाम: चुईया गृह संख्या : 68 उम्र : 54 लिंग : महिला	YTI2144970 फोटो उपलब्ध	983 निर्वाचक का नाम : निर्मला पति का नाम: करणलाल गृह संख्या : 97 उम्र : 54 लिंग : महिला	YTI2144772 फोटो उपलब्ध	984 निर्वाचक का नाम : जोन्दू पिता का नाम: श्यामु गृह संख्या : 99/2 उम्र : 54 लिंग : पुरुष	YTI2144632 फोटो उपलब्ध
985 निर्वाचक का नाम : बुध्दो पति का नाम: रामसा गृह संख्या : 104/2 उम्र : 54 लिंग : महिला	YTI2350320 फोटो उपलब्ध	986 निर्वाचक का नाम : ख्यालीराम पिता का नाम: जिन्दु गृह संख्या : 120 उम्र : 54 लिंग : पुरुष	YTI2342566 फोटो उपलब्ध	987 निर्वाचक का नाम : रविशंकर पिता का नाम: रामदीन गृह संख्या : 144/1 उम्र : 54 लिंग : पुरुष	YTI2145530 फोटो उपलब्ध
988 निर्वाचक का नाम : सूभद्रा पति का नाम: जगदीश गृह संख्या : 156 उम्र : 54 लिंग : महिला	YTI2144525 फोटो उपलब्ध	989 निर्वाचक का नाम : शिवचरण पिता का नाम: किशोरी गृह संख्या : 160 उम्र : 54 लिंग : पुरुष	YTI2144533 फोटो उपलब्ध	990 निर्वाचक का नाम : सुमन पति का नाम: रिखीराम गृह संख्या : 161 उम्र : 54 लिंग : महिला	YTI2144400 फोटो उपलब्ध

991	YTI2144426	निर्वाचक का नाम : सुदामा पिता का नाम: हरीराम गृह संख्या : 163 उम्र : 54 लिंग : पुरुष	फोटो उपलब्ध	992	YTI2144194	निर्वाचक का नाम : आशा पति का नाम: रमेश गृह संख्या : 171 उम्र : 54 लिंग : महिला	फोटो उपलब्ध	993	YTI2143956	निर्वाचक का नाम : उषादेवी पति का नाम: शिवचरण गृह संख्या : 190 उम्र : 54 लिंग : महिला	फोटो उपलब्ध
994	YTI2350296	निर्वाचक का नाम : रामरतन धुर्वे पिता का नाम: छतर धुर्वे गृह संख्या : 101 उम्र : 54 लिंग : पुरुष	फोटो उपलब्ध	995	YTI2145233	निर्वाचक का नाम : माया कुमरे पति का नाम: राजारतन कुमरे गृह संख्या : 32 उम्र : 54 लिंग : महिला	फोटो उपलब्ध	996	YTI2141364	निर्वाचक का नाम : नथिया पति का नाम: दतन गृह संख्या : 4 उम्र : 53 लिंग : महिला	फोटो उपलब्ध
997	YTI2349900	निर्वाचक का नाम : खुशीलाल पिता का नाम: दशरथ गृह संख्या : 113 उम्र : 53 लिंग : पुरुष	फोटो उपलब्ध	998	YTI2350007	निर्वाचक का नाम : सुनिता बडघरे पति का नाम: प्रतापसिंह बडघरे गृह संख्या : 180/1 उम्र : 53 लिंग : महिला	फोटो उपलब्ध	999	YTI2342467	निर्वाचक का नाम : लीला पति का नाम: मोतीराम गृह संख्या : 90 उम्र : 52 लिंग : महिला	फोटो उपलब्ध
1000	YTI2144624	निर्वाचक का नाम : गुजलु पिता का नाम: गुड्डु गृह संख्या : 97 उम्र : 52 लिंग : पुरुष	फोटो उपलब्ध	1001	YTI2144665	निर्वाचक का नाम : मंगली पति का नाम: दामजी गृह संख्या : 104 उम्र : 52 लिंग : महिला	फोटो उपलब्ध	1002	YTI2350338	निर्वाचक का नाम : मंशु पिता का नाम: सूकलु गृह संख्या : 105/4 उम्र : 52 लिंग : पुरुष	फोटो उपलब्ध
1003	YTI2144673	निर्वाचक का नाम : शंभूदयाल शंभू पिता का नाम: अमरोतिया गृह संख्या : 106/1 उम्र : 52 लिंग : पुरुष	फोटो उपलब्ध	1004	YTI2144244	निर्वाचक का नाम : श्यामरती पति का नाम: श्यामराव गृह संख्या : 164 उम्र : 52 लिंग : महिला	फोटो उपलब्ध	1005	YTI2143824	निर्वाचक का नाम : रेखा पिता का नाम: दिवाकर गृह संख्या : 200 उम्र : 52 लिंग : पुरुष	फोटो उपलब्ध
1006	YTI2349959	निर्वाचक का नाम : बालाराम रावते पिता का नाम: केशोराव रावते गृह संख्या : 164 उम्र : 52 लिंग : पुरुष	फोटो उपलब्ध	1007	YTI2349850	निर्वाचक का नाम : शांति पति का नाम: परबत गृह संख्या : 106/2 उम्र : 52 लिंग : महिला	फोटो उपलब्ध	1008	YTI2349546	निर्वाचक का नाम : हेमलता पति का नाम: हरचरण गृह संख्या : 21 उम्र : 51 लिंग : महिला	फोटो उपलब्ध
1009	YTI2141299	निर्वाचक का नाम : तुलसिया पति का नाम: राधे गृह संख्या : 53 उम्र : 51 लिंग : महिला	फोटो उपलब्ध	1010	YTI2144905	निर्वाचक का नाम : सखाराम पिता का नाम: गुरदू गृह संख्या : 90 उम्र : 51 लिंग : पुरुष	फोटो उपलब्ध	1011	YTI2144640	निर्वाचक का नाम : जमना पति का नाम: जोन्दू गृह संख्या : 99/2 उम्र : 51 लिंग : महिला	फोटो उपलब्ध
1012	YTI2342608	निर्वाचक का नाम : कौशलया पति का नाम: ख्यालीराम गृह संख्या : 120 उम्र : 51 लिंग : महिला	फोटो उपलब्ध	1013	YTI2342723	निर्वाचक का नाम : कमलकिशोर पिता का नाम: श्रीराम गृह संख्या : 155 उम्र : 51 लिंग : पुरुष	फोटो उपलब्ध	1014	YTI2146330	निर्वाचक का नाम : यमुनाबाई पति का नाम: शिवचरण गृह संख्या : 160 उम्र : 51 लिंग : महिला	फोटो उपलब्ध
1015	YTI2349967	निर्वाचक का नाम : शिवनारायण पिता का नाम: रामदीन गृह संख्या : 162 उम्र : 51 लिंग : पुरुष	फोटो उपलब्ध	1016	YTI2144160	निर्वाचक का नाम : गीता पति का नाम: रामपाल गृह संख्या : 167/2 उम्र : 51 लिंग : महिला	फोटो उपलब्ध	1017	CYM1094259	निर्वाचक का नाम : शिवप्यारी पति का नाम: गोपाल गृह संख्या : 168 उम्र : 51 लिंग : महिला	फोटो उपलब्ध
1018	YTI2144004	निर्वाचक का नाम : उर्मिला पति का नाम: हरदयाल गृह संख्या : 178 उम्र : 51 लिंग : महिला	फोटो उपलब्ध	1019	YTI2144079	निर्वाचक का नाम : प्रयागराज पिता का नाम: गुरूबक्स गृह संख्या : 186 उम्र : 51 लिंग : पुरुष	फोटो उपलब्ध	1020	YTI2143964	निर्वाचक का नाम : गोरेलाल पिता का नाम: गेंदलाल गृह संख्या : 190 उम्र : 51 लिंग : पुरुष	फोटो उपलब्ध

1021 निर्वाचक का नाम : नंदकिशोर पिता का नाम: रघुनाथ गृह संख्या : 228 उम्र : 51 लिंग : पुरुष	YTI2143758 फोटो उपलब्ध	1022 निर्वाचक का नाम : अर्जुन मालवी पिता का नाम: टेनीलाल मालवी गृह संख्या : 178 उम्र : 51 लिंग : पुरुष	YTI2144095 फोटो उपलब्ध	1023 निर्वाचक का नाम : अनूप पिता का नाम: दीपचंद गृह संख्या : 26 उम्र : 50 लिंग : पुरुष	YTI2342277 फोटो उपलब्ध
1024 निर्वाचक का नाम : प्रेमलता पति का नाम: श्रीपाल गृह संख्या : 142 उम्र : 50 लिंग : महिला	YTI2145514 फोटो उपलब्ध	1025 निर्वाचक का नाम : चम्पाबाई पति का नाम: जगन गृह संख्या : 149 उम्र : 50 लिंग : महिला	YTI2342632 फोटो उपलब्ध	1026 निर्वाचक का नाम : घनश्याम पिता का नाम: हरीराम गृह संख्या : 163 उम्र : 50 लिंग : पुरुष	YTI2144442 फोटो उपलब्ध
1027 निर्वाचक का नाम : सुमन पिता का नाम: किशोरी गृह संख्या : 177 उम्र : 50 लिंग : महिला	YTI2342806 फोटो उपलब्ध	1028 निर्वाचक का नाम : सहदेव पिता का नाम: रिखीराम गृह संख्या : 187/2 उम्र : 50 लिंग : पुरुष	YTI2350031 फोटो उपलब्ध	1029 निर्वाचक का नाम : हेमराज पिता का नाम: रामाधार गृह संख्या : 202 उम्र : 50 लिंग : पुरुष	YTI2143840 फोटो उपलब्ध
1030 निर्वाचक का नाम : भूरा पिता का नाम: रामदीन गृह संख्या : 62/2 उम्र : 49 लिंग : पुरुष	YTI2145621 फोटो उपलब्ध	1031 निर्वाचक का नाम : सूनिता पति का नाम: शोभाराम गृह संख्या : 111 उम्र : 49 लिंग : महिला	YTI2144780 फोटो उपलब्ध	1032 निर्वाचक का नाम : रूकमणी पति का नाम: कमलकिशोर गृह संख्या : 155 उम्र : 49 लिंग : महिला	YTI2146322 फोटो उपलब्ध
1033 निर्वाचक का नाम : शान्ती पति का नाम: शिवनारायण गृह संख्या : 176 उम्र : 49 लिंग : महिला	YTI2144111 फोटो उपलब्ध	1034 निर्वाचक का नाम : रमोती उडके पति का नाम: टूटू उडके गृह संख्या : 1 उम्र : 48 लिंग : महिला	YTI2141372 फोटो उपलब्ध	1035 निर्वाचक का नाम : संतरी पति का नाम: धतरू गृह संख्या : 7 उम्र : 48 लिंग : महिला	YTI0286500 फोटो उपलब्ध
1036 निर्वाचक का नाम : पुष्पकुमार पिता का नाम: गणेश गृह संख्या : 24 उम्र : 48 लिंग : पुरुष	YTI2141331 फोटो उपलब्ध	1037 निर्वाचक का नाम : ललिता पति का नाम: उमाकांत गृह संख्या : 80 उम्र : 48 लिंग : महिला	YTI2349827 फोटो उपलब्ध	1038 निर्वाचक का नाम : भीमसेन पिता का नाम: सुमरत गृह संख्या : 139 उम्र : 48 लिंग : पुरुष	YTI2145795 फोटो उपलब्ध
1039 निर्वाचक का नाम : किरण पति का नाम: प्रयागराज गृह संख्या : 186 उम्र : 48 लिंग : महिला	YTI2144061 फोटो उपलब्ध	1040 निर्वाचक का नाम : राधिका पति का नाम: गोरेलाल गृह संख्या : 190 उम्र : 48 लिंग : महिला	YTI2342830 फोटो उपलब्ध	1041 निर्वाचक का नाम : पद्माबाई रावते पति का नाम: बालाराम रावते गृह संख्या : 164 उम्र : 48 लिंग : महिला	YTI2144269 फोटो उपलब्ध
1042 निर्वाचक का नाम : सुगन्ती पति का नाम: धनीराम गृह संख्या : 83/1 उम्र : 47 लिंग : महिला	YTI2350254 फोटो उपलब्ध	1043 निर्वाचक का नाम : हंसराज पिता का नाम: टेनी गृह संख्या : 178 उम्र : 47 लिंग : पुरुष	YTI2143923 फोटो उपलब्ध	1044 निर्वाचक का नाम : ओम करण इंगरे पिता का नाम: हरचरण गृह संख्या : 206 उम्र : 47 लिंग : पुरुष	YTI2143733 फोटो उपलब्ध
1045 निर्वाचक का नाम : शान्ता पति का नाम: रामाधार गृह संख्या : 130 उम्र : 46 लिंग : महिला	CYM1093939 फोटो उपलब्ध	1046 निर्वाचक का नाम : नारायण पिता का नाम: रामदीन गृह संख्या : 144/1 उम्र : 46 लिंग : पुरुष	YTI2350148 फोटो उपलब्ध	1047 निर्वाचक का नाम : राजेश पिता का नाम: भैयालाल गृह संख्या : 135 उम्र : 43 लिंग : पुरुष	CYM1196377 फोटो उपलब्ध

विधान सभा क्षेत्र की संख्या व नाम : 132-घोडाडोंगरी
घटक I - परिवर्धन सूची 1 (23-12-2025 से 21-02-2026 तक)

1048	1	YTI2938074	निर्वाचक का नाम : डॉली तायवाडे पिता का नाम: मनोज तायवाडे गृह संख्या : 182/2 उम्र : 19 लिंग : महिला	फोटो उपलब्ध
1049	1	YTI2939619	निर्वाचक का नाम : चन्द्रिका ठाकरे पति का नाम: पुरूषोत्तम गृह संख्या : 24 उम्र : 31 लिंग : महिला	फोटो उपलब्ध
1050	1	YTI2956290	निर्वाचक का नाम : गजेन्द्र कारे पिता का नाम: गूरुसेवक कारे गृह संख्या : 77 उम्र : 25 लिंग : पुरुष	फोटो उपलब्ध

निर्वाचकों का विवरण :

A) मतदाताओं की संख्या :

	नामावली का प्रकार	निर्वाचक नामावली की पहचान :	मतदाताओं की संख्या :				
			पुरुष	महिला	तृतीय लिंग	कुल	
I	मूल	मूल नामावली	विशेष गहन पुनरीक्षण 2026 की मूल नामावली एवं समस्त अनुपूरकों को एकीकृत कर	529	518	0	1047
II	घटक I - परिवर्धन सूची	पूरक 1	विशेष गहन पुनरीक्षण - 2026	1	2	0	3
III	घटक II - विलोपन सूची	पूरक 1	विशेष गहन पुनरीक्षण - 2026	1	0	0	1
IV	लिंग में संशोधन के कारण अंतर			0	0	0	0
पुनरीक्षण के बाद इस नामावली में शुद्ध निर्वाचक (I+II-III+IV)				529	520	0	1049

B) संशोधनों की संख्या :

नामावली का प्रकार	निर्वाचक नामावली की पहचान :	संशोधनों की संख्या :
पूरक 1	विशेष गहन पुनरीक्षण - 2026	6

निर्वाचक रजिस्ट्रीकरण अधिकारी द्वारा जारी

E-मृत्यु, S-स्थानांतरित, R-दोहरी प्रविष्टि, M-लापता, Q-अहर्ता नहीं