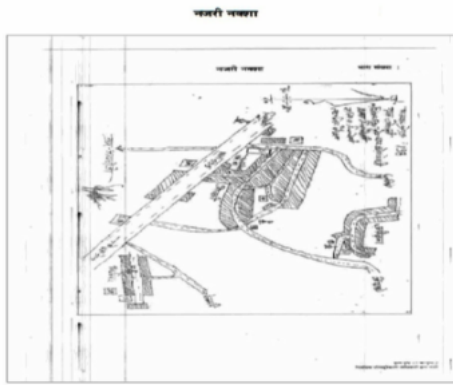


निर्वाचक नामावली 2026 S12 मध्य प्रदेश

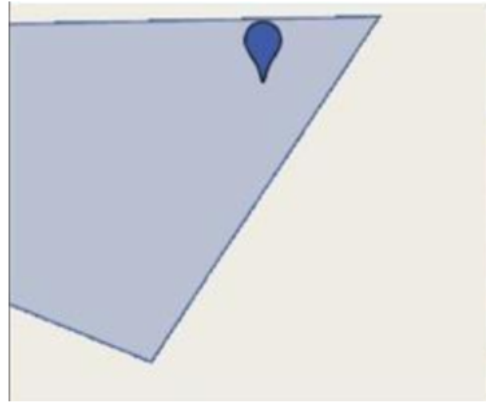
विधान सभा क्षेत्र की संख्या, नाम व आरक्षण स्थिति : 132 - घोडाडोंगरी (अ.ज.जा.)		भाग संख्या : : 281																											
संसदीय निर्वाचन क्षेत्र की संख्या, नाम व आरक्षण स्थिति, जिसमें विधान सभा निर्वाचन क्षेत्र स्थित है : 29 - बैतूल (अ.ज.जा.)																													
1. पुनरीक्षण का विवरण																													
पुनरीक्षण का वर्ष :	2026	निर्वाचक नामावली की पहचान :																											
अर्हता तिथि :	01-01-2026	विशेष गहन पुनरीक्षण 2026 की मूल नामावली एवं समस्त अनुपूरकों को एकीकृत कर																											
पुनरीक्षण का स्वरूप :	विशेष गहन पुनरीक्षण 2026																												
प्रकाशन की तिथि :	21-02-2026																												
2. भाग व मतदान क्षेत्र का विवरण :																													
भाग में आने वाले अनुभागों की संख्या और नाम :																													
1-प्र ह नं 33 जोगली		<table style="width: 100%; border-collapse: collapse;"> <tr> <td style="width: 60%;">मुख्य शहर / मुख्य ग्राम</td> <td style="width: 20%;">: जोगली</td> <td style="width: 20%;"></td> </tr> <tr> <td>वार्ड</td> <td>: </td> <td></td> </tr> <tr> <td>पोस्ट ऑफिस</td> <td>: जोगली शाखा डाकघर</td> <td></td> </tr> <tr> <td>पुलिस थाना</td> <td>: चिचोली</td> <td></td> </tr> <tr> <td>स्थानीय संस्था</td> <td>: जोगली</td> <td></td> </tr> <tr> <td>ब्लॉक</td> <td>: चिचोली</td> <td></td> </tr> <tr> <td>जिला</td> <td>: बैतूल</td> <td></td> </tr> <tr> <td>पिन कोड</td> <td>: 460001</td> <td></td> </tr> </table>				मुख्य शहर / मुख्य ग्राम	: जोगली		वार्ड	:		पोस्ट ऑफिस	: जोगली शाखा डाकघर		पुलिस थाना	: चिचोली		स्थानीय संस्था	: जोगली		ब्लॉक	: चिचोली		जिला	: बैतूल		पिन कोड	: 460001	
मुख्य शहर / मुख्य ग्राम	: जोगली																												
वार्ड	:																												
पोस्ट ऑफिस	: जोगली शाखा डाकघर																												
पुलिस थाना	: चिचोली																												
स्थानीय संस्था	: जोगली																												
ब्लॉक	: चिचोली																												
जिला	: बैतूल																												
पिन कोड	: 460001																												
3. मतदान केंद्र का विवरण																													
मतदान केंद्र की संख्या व नाम :		मतदान केन्द्र की विशेष हैसियत (पुरुष/महिला/सामान्य) :		सामान्य																									
281 - जोगली- 2		इस मतदान क्षेत्र के सहायक (ऑक्जिलियरी) मतदान केन्द्रों की संख्या :		0																									
मतदान केंद्र का भवन व पता :																													
शा प्रा शा भवन मिर्जापुर																													
4. मतदाताओं की संख्या :																													
आरंभिक क्रम	अंतिम क्रम	मतदाताओं की संख्या																											
संख्या	संख्या	पुरुष	महिला	तृतीय लिंग	कुल																								
1	338	172	164	0	336																								

निर्वाचक रजिस्ट्रीकरण अधिकारी द्वारा जारी

Nazri Naksha



Google Map View



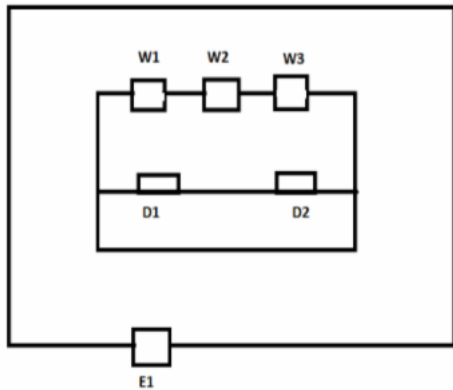
Polling Station Building Front View



मतदान केंद्र के सामने का फ़ोटो



Cad View



Key MAP View



1 निर्वाचक का नाम : बंदू उईके पिता का नाम: जगन पंद्राम गृह संख्या : 01 उम्र : 23 लिंग : पुरुष	YTI2591543 फोटो उपलब्ध	2 निर्वाचक का नाम : ललिता धोटे पिता का नाम: गोलमन धोटे गृह संख्या : 1 उम्र : 22 लिंग : महिला	YTI2754133 फोटो उपलब्ध	3 निर्वाचक का नाम : कमलेश भलावी पिता का नाम: धनसिंग भलावी गृह संख्या : 202 उम्र : 36 लिंग : पुरुष	YTI0355016 फोटो उपलब्ध
4 निर्वाचक का नाम : दिनेश भलावे पिता का नाम: धनसिंग भलावे गृह संख्या : 202 उम्र : 35 लिंग : पुरुष	YTI0646042 फोटो उपलब्ध	5 निर्वाचक का नाम : पुष्पलता पिता का नाम: धनसिंग गृह संख्या : 202 उम्र : 30 लिंग : महिला	YTI1241231 फोटो उपलब्ध	6 निर्वाचक का नाम : रोहित भलावे पिता का नाम: धनसिंग भलावे गृह संख्या : 202 उम्र : 27 लिंग : पुरुष	YTI1836048 फोटो उपलब्ध
7 निर्वाचक का नाम : भारती भलावे पति का नाम: रोहित भलावे गृह संख्या : 202 उम्र : 19 लिंग : महिला	YTI2864858 फोटो उपलब्ध	8 निर्वाचक का नाम : रामकिशोर पिता का नाम: गुडदयाल गृह संख्या : 205 उम्र : 39 लिंग : पुरुष	CYM1667211 फोटो उपलब्ध	9 निर्वाचक का नाम : सुनिता पिता का नाम: गुडदयाल गृह संख्या : 205 उम्र : 34 लिंग : महिला	YTI0936401 फोटो उपलब्ध
10 निर्वाचक का नाम : अनिता पिता का नाम: गुडदयाल गृह संख्या : 205 उम्र : 33 लिंग : महिला	YTI0936419 फोटो उपलब्ध	11 निर्वाचक का नाम : गंगानाथ जी पिता का नाम: बाबा बालकनाथ जी गृह संख्या : 208 उम्र : 90 लिंग : पुरुष	YTI1033356 फोटो उपलब्ध	12 निर्वाचक का नाम : देवकी पति का नाम: पन्नालाल गृह संख्या : 210/1 उम्र : 71 लिंग : महिला	CYM0910950 फोटो उपलब्ध
13 निर्वाचक का नाम : राधेश्याम पिता का नाम: पन्नालाल गृह संख्या : 210/1 उम्र : 49 लिंग : पुरुष	CYM1667245 फोटो उपलब्ध	14 निर्वाचक का नाम : कंचना पति का नाम: राधेश्याम गृह संख्या : 210/1 उम्र : 45 लिंग : महिला	CYM1667252 फोटो उपलब्ध	15 निर्वाचक का नाम : विशाल मालवी पिता का नाम: राधेश्याम मालवी गृह संख्या : 210/1 उम्र : 28 लिंग : पुरुष	YTI1726173 फोटो उपलब्ध
16 निर्वाचक का नाम : विकास मालवी पिता का नाम: राधेश्याम मालवी गृह संख्या : 210/1 उम्र : 25 लिंग : पुरुष	YTI1975739 फोटो उपलब्ध	17 निर्वाचक का नाम : हनश्याम मालवी पिता का नाम: पन्नालाल मालवी गृह संख्या : 210/2 उम्र : 39 लिंग : पुरुष	YTI1090000 फोटो उपलब्ध	18 निर्वाचक का नाम : प्रिया मालवी पति का नाम: हनश्याम मालवी गृह संख्या : 210/2 उम्र : 31 लिंग : महिला	YTI1090018 फोटो उपलब्ध
19 निर्वाचक का नाम : सुनीता नागले पति का नाम: जुगराम नागले गृह संख्या : 212/1 उम्र : 46 लिंग : महिला	CYM1094465 फोटो उपलब्ध	20 निर्वाचक का नाम : पूजा नामले पिता का नाम: जुगराम नागले गृह संख्या : 212/1 उम्र : 26 लिंग : महिला	YTI1738806 फोटो उपलब्ध	21 निर्वाचक का नाम : संतु पिता का नाम: परसराम गृह संख्या : 214/1 उम्र : 55 लिंग : पुरुष	CYM0910943 फोटो उपलब्ध
22 निर्वाचक का नाम : सुनिता पति का नाम: संतु गृह संख्या : 214/1 उम्र : 44 लिंग : महिला	CYM0910901 फोटो उपलब्ध	23 निर्वाचक का नाम : नितिन धोटे पिता का नाम: संतु लाल धोटे गृह संख्या : 214/1 उम्र : 23 लिंग : पुरुष	YTI2470094 फोटो उपलब्ध	24 निर्वाचक का नाम : नितेश धोटे पिता का नाम: संतुलाल धोटे गृह संख्या : 214/1 उम्र : 21 लिंग : पुरुष	YTI2756021 फोटो उपलब्ध
25 निर्वाचक का नाम : बसंती पति का नाम: परसराम गृह संख्या : 214/2 उम्र : 68 लिंग : महिला	YTI0576587 फोटो उपलब्ध	26 निर्वाचक का नाम : कुसमा पति का नाम: गोलमन गृह संख्या : 214/2 उम्र : 36 लिंग : महिला	YTI1090034 फोटो उपलब्ध	27 निर्वाचक का नाम : संगीता धोटे पिता का नाम: गोलमन धोटे गृह संख्या : 214/2 उम्र : 20 लिंग : महिला	YTI2754307 फोटो उपलब्ध
28 निर्वाचक का नाम : भगवत पिता का नाम: रामदयाल गृह संख्या : 215/2 उम्र : 61 लिंग : पुरुष	CYM0911008 फोटो उपलब्ध	29 निर्वाचक का नाम : कमला बाई पति का नाम: भगवत गृह संख्या : 215/2 उम्र : 56 लिंग : महिला	CYM0910877 फोटो उपलब्ध	30 निर्वाचक का नाम : प्रवीण नागले पिता का नाम: भगवत नागले गृह संख्या : 215/2 उम्र : 31 लिंग : पुरुष	YTI1090026 फोटो उपलब्ध

31	YTI2453587	निर्वाचक का नाम : अनुराधा नागले पिता का नाम: भगवत नागले गृह संख्या : 215/2 उम्र : 23 लिंग : महिला	फोटो उपलब्ध	32	YTI0549766	निर्वाचक का नाम : शांति पति का नाम: मनोज गृह संख्या : 216/1 उम्र : 48 लिंग : महिला	फोटो उपलब्ध	33	YTI1726165	निर्वाचक का नाम : अजय तिवारी पिता का नाम: मनोज तिवारी गृह संख्या : 216/1 उम्र : 29 लिंग : पुरुष	फोटो उपलब्ध
34	YTI0203638	निर्वाचक का नाम : नंदकिशोर पिता का नाम: रामधारी गृह संख्या : 217/1 उम्र : 57 लिंग : पुरुष	फोटो उपलब्ध	35	YTI0203646	निर्वाचक का नाम : लक्ष्मी पति का नाम: नंदकिशोर गृह संख्या : 217/1 उम्र : 51 लिंग : महिला	फोटो उपलब्ध	36	YTI1726181	निर्वाचक का नाम : अरूण मालवी पिता का नाम: नंदकिशोर मालवी गृह संख्या : 217/1 उम्र : 28 लिंग : पुरुष	फोटो उपलब्ध
37	YTI2619153	निर्वाचक का नाम : आरती मालवी पति का नाम: अरूण मालवी गृह संख्या : 219/1 उम्र : 28 लिंग : महिला	फोटो उपलब्ध	38	CYM0910893	निर्वाचक का नाम : रामलाल पिता का नाम: सुखलाल गृह संख्या : 219/1 उम्र : 51 लिंग : पुरुष	फोटो उपलब्ध	39	CYM0910919	निर्वाचक का नाम : बसंती पति का नाम: रामलाल गृह संख्या : 219/1 उम्र : 44 लिंग : महिला	फोटो उपलब्ध
40	YTI1747682	निर्वाचक का नाम : गायत्री धुर्वे पिता का नाम: रामलाल धुर्वे गृह संख्या : 219/1 उम्र : 26 लिंग : महिला	फोटो उपलब्ध	41	YTI2729523	निर्वाचक का नाम : त्रिवेणी धुर्वे पिता का नाम: रामलाल धुर्वे गृह संख्या : 219/1 उम्र : 21 लिंग : महिला	फोटो उपलब्ध	42	YTI0612887	निर्वाचक का नाम : मधुराज पिता का नाम: रतनलाल गृह संख्या : 219/2 उम्र : 50 लिंग : पुरुष	फोटो उपलब्ध
43	YTI0612895	निर्वाचक का नाम : दिनेश पिता का नाम: आनंदराव गृह संख्या : 219/2 उम्र : 48 लिंग : पुरुष	फोटो उपलब्ध	44	YTI0612903	निर्वाचक का नाम : सरिता पति का नाम: दिनेश गृह संख्या : 219/2 उम्र : 48 लिंग : महिला	फोटो उपलब्ध	45	YTI0612879	निर्वाचक का नाम : प्रमिला पति का नाम: मधुराज गृह संख्या : 219/2 उम्र : 40 लिंग : महिला	फोटो उपलब्ध
46	YTI1726199	निर्वाचक का नाम : पवन विश्वकर्मा पिता का नाम: मधुराज विश्वकर्मा गृह संख्या : 219/2 उम्र : 27 लिंग : पुरुष	फोटो उपलब्ध	47	YTI2453850	निर्वाचक का नाम : प्रशांत गूलहरे पिता का नाम: दिनेश गूलहरे गृह संख्या : 219/2 उम्र : 26 लिंग : पुरुष	फोटो उपलब्ध	48	YTI2424984	निर्वाचक का नाम : अमन विश्वकर्मा पिता का नाम: मधुराज विश्वकर्मा गृह संख्या : 219/2 उम्र : 24 लिंग : पुरुष	फोटो उपलब्ध
49	CYM0911198	निर्वाचक का नाम : गंगाधर पिता का नाम: भूराजी गृह संख्या : 221/1 उम्र : 61 लिंग : पुरुष	फोटो उपलब्ध	50	YTI0203653	निर्वाचक का नाम : चन्द्रकला पति का नाम: गंगाधर गृह संख्या : 221/1 उम्र : 57 लिंग : महिला	फोटो उपलब्ध	51	YTI1747690	निर्वाचक का नाम : पवन चौरसिया पिता का नाम: गंगाधर चौरसिया गृह संख्या : 221/1 उम्र : 26 लिंग : पुरुष	फोटो उपलब्ध
52	YTI2528479	निर्वाचक का नाम : समीक्षा चौरसिया पिता का नाम: गंगाधर चौरसिया गृह संख्या : 221/1 उम्र : 22 लिंग : महिला	फोटो उपलब्ध	53	YTI1033299	निर्वाचक का नाम : हरिलाल पिता का नाम: इमरतलाल गृह संख्या : 222/2 उम्र : 55 लिंग : पुरुष	फोटो उपलब्ध	54	YTI1033349	निर्वाचक का नाम : बबीता पति का नाम: हरिलाल गृह संख्या : 222/2 उम्र : 48 लिंग : महिला	फोटो उपलब्ध
55	YTI1835891	निर्वाचक का नाम : रिकी बडघरे पिता का नाम: हरिलाल बडघरे गृह संख्या : 222/2 उम्र : 27 लिंग : महिला	फोटो उपलब्ध	56	YTI1747666	निर्वाचक का नाम : अभिषेक बडघरे पिता का नाम: हरिलाल बडघरे गृह संख्या : 222/2 उम्र : 26 लिंग : पुरुष	फोटो उपलब्ध	57	YTI2426583	निर्वाचक का नाम : सिमरन बडघरे पिता का नाम: हरिलाल बडघरे गृह संख्या : 222/2 उम्र : 24 लिंग : महिला	फोटो उपलब्ध
58	YTI2426641	निर्वाचक का नाम : वैशाली बडघरे पिता का नाम: हरिलाल बडघरे गृह संख्या : 222/2 उम्र : 23 लिंग : महिला	फोटो उपलब्ध	59	YTI0702266	निर्वाचक का नाम : बेला पति का नाम: होरीलाल गृह संख्या : 246/1 उम्र : 70 लिंग : महिला	फोटो उपलब्ध	60	YTI0702274	निर्वाचक का नाम : लखन पिता का नाम: होरीलाल गृह संख्या : 246/1 उम्र : 54 लिंग : पुरुष	फोटो उपलब्ध

61	YTI0702290	निर्वाचक का नाम : पारवती पति का नाम: लखन गृह संख्या : 246/1 उम्र : 51 लिंग : महिला	फोटो उपलब्ध	62	CYM1196633	निर्वाचक का नाम : रू सीराम पिता का नाम: होरीलाल गृह संख्या : 246/1 उम्र : 45 लिंग : पुरुष	फोटो उपलब्ध	63	CYM1196641	निर्वाचक का नाम : राधा पति का नाम: रू सीराम गृह संख्या : 246/1 उम्र : 42 लिंग : महिला	फोटो उपलब्ध
64	YTI0549931	निर्वाचक का नाम : लोकेश घनगरे पिता का नाम: लखनलाल गृह संख्या : 246/1 उम्र : 34 लिंग : पुरुष	फोटो उपलब्ध	65	YTI0777185	निर्वाचक का नाम : ओमप्रकाश घंधारे पिता का नाम: लखनलाल गृह संख्या : 246/1 उम्र : 33 लिंग : पुरुष	फोटो उपलब्ध	66	YTI2764629	निर्वाचक का नाम : सुषमा घंगारे पति का नाम: ओमप्रकाश घंगारे गृह संख्या : 246/1 उम्र : 29 लिंग : महिला	फोटो उपलब्ध
67	YTI1804335	निर्वाचक का नाम : मीना घंगारे पति का नाम: लोकेश घंगारे गृह संख्या : 246/1 उम्र : 28 लिंग : महिला	फोटो उपलब्ध	68	YTI2817021	निर्वाचक का नाम : डाली घंधारे पिता का नाम: रूसीराम घंधारे गृह संख्या : 246/1 उम्र : 20 लिंग : महिला	फोटो उपलब्ध	69	CYM1196062	निर्वाचक का नाम : रामजी पिता का नाम: मोडडी गृह संख्या : 311 उम्र : 56 लिंग : पुरुष	फोटो उपलब्ध
70	YTI1459106	निर्वाचक का नाम : सुगरती कुमरे पति का नाम: सुकमन कुमरे गृह संख्या : 312 उम्र : 48 लिंग : महिला	फोटो उपलब्ध	71	CYM1094655	निर्वाचक का नाम : सुकमन पिता का नाम: इमरत गृह संख्या : 312/2 उम्र : 53 लिंग : पुरुष	फोटो उपलब्ध	72	YTI1976356	निर्वाचक का नाम : कामदेव कुमरे पिता का नाम: सुकमन कुमरे गृह संख्या : 312/2 उम्र : 26 लिंग : पुरुष	फोटो उपलब्ध
73	YTI2411064	निर्वाचक का नाम : नंदनी पिता का नाम: सुखमन गृह संख्या : 312/2 उम्र : 23 लिंग : महिला	फोटो उपलब्ध	74	YTI0612861	निर्वाचक का नाम : प्रेमलता पति का नाम: सुरेश गृह संख्या : 313 उम्र : 44 लिंग : महिला	फोटो उपलब्ध	75	CYM1196823	निर्वाचक का नाम : राजू पिता का नाम: इमृत गृह संख्या : 313 उम्र : 40 लिंग : पुरुष	फोटो उपलब्ध
# 76	YTI0936856	निर्वाचक का नाम : उर्मिला कुमरे पति का नाम: राजू कुमरे गृह संख्या : 313 उम्र : 33 लिंग : महिला	फोटो उपलब्ध	77	YTI0936781	निर्वाचक का नाम : उमेश पिता का नाम: अम्मू गृह संख्या : 314 उम्र : 39 लिंग : पुरुष	फोटो उपलब्ध	78	YTI0936765	निर्वाचक का नाम : ममता पति का नाम: उमेश गृह संख्या : 314 उम्र : 34 लिंग : महिला	फोटो उपलब्ध
79	YTI2089670	निर्वाचक का नाम : नंदकिशोर पिता का नाम: इसनाजी गृह संख्या : 315 उम्र : 58 लिंग : पुरुष	फोटो उपलब्ध	80	YTI2089878	निर्वाचक का नाम : गंगा पति का नाम: नंदकिशोर गृह संख्या : 315 उम्र : 54 लिंग : महिला	फोटो उपलब्ध	81	YTI0549881	निर्वाचक का नाम : दीपक घंगारे पिता का नाम: हरदयाल गृह संख्या : 315 उम्र : 34 लिंग : पुरुष	फोटो उपलब्ध
82	YTI0936534	निर्वाचक का नाम : ब्रजेश घंधारे पिता का नाम: हरदयाल गृह संख्या : 315 उम्र : 32 लिंग : पुरुष	फोटो उपलब्ध	83	YTI2683191	निर्वाचक का नाम : शीतल घंगारे पति का नाम: नीरज घंगारे गृह संख्या : 315 उम्र : 29 लिंग : महिला	फोटो उपलब्ध	84	YTI1345107	निर्वाचक का नाम : नीरज घंगारे पिता का नाम: नन्दकिशोर घंगारे गृह संख्या : 315 उम्र : 29 लिंग : पुरुष	फोटो उपलब्ध
85	YTI2156396	निर्वाचक का नाम : मोनिका घंगारे पति का नाम: दीपक घंगारे गृह संख्या : 315 उम्र : 27 लिंग : महिला	फोटो उपलब्ध	86	YTI2856623	निर्वाचक का नाम : मोनिका घंगारे पति का नाम: ब्रजेश घंगारे गृह संख्या : 315 उम्र : 26 लिंग : महिला	फोटो उपलब्ध	87	YTI1975762	निर्वाचक का नाम : अभिषेक घंगारे पिता का नाम: नंदकिशोर घंगारे गृह संख्या : 315 उम्र : 25 लिंग : पुरुष	फोटो उपलब्ध
88	CYM1283977	निर्वाचक का नाम : सुम्मी पति का नाम: बकसराम गृह संख्या : 316 उम्र : 78 लिंग : महिला	फोटो उपलब्ध	89	CYM1196690	निर्वाचक का नाम : दोलसा पिता का नाम: बकसराम गृह संख्या : 316 उम्र : 41 लिंग : पुरुष	फोटो उपलब्ध	90	CYM1094382	निर्वाचक का नाम : लक्ष्मी पति का नाम: दोलसा गृह संख्या : 316 उम्र : 39 लिंग : महिला	फोटो उपलब्ध

91	YTI0936542	निर्वाचक का नाम : कविता पति का नाम: सुनिल कुमार गृह संख्या : 316 उम्र : 37 लिंग : महिला	फोटो उपलब्ध	92	YTI0936559	निर्वाचक का नाम : सुनील कुमार पन्दे पिता का नाम: बकसराम पन्दे गृह संख्या : 316 उम्र : 33 लिंग : पुरुष	फोटो उपलब्ध	93	YTI2734598	निर्वाचक का नाम : निकेश पांडरे पिता का नाम: इट्हील पांडरे गृह संख्या : 316 उम्र : 23 लिंग : पुरुष	फोटो उपलब्ध
94	YTI2734341	निर्वाचक का नाम : सुभाष पांडरे पिता का नाम: डोल्सा पांडरे गृह संख्या : 316 उम्र : 21 लिंग : पुरुष	फोटो उपलब्ध	95	YTI0150219	निर्वाचक का नाम : गोन्दी पति का नाम: बिसन गृह संख्या : 317 उम्र : 73 लिंग : महिला	फोटो उपलब्ध	96	YTI0702225	निर्वाचक का नाम : सुक्कन पंदरे पिता का नाम: बिसन पंदरे गृह संख्या : 317 उम्र : 57 लिंग : पुरुष	फोटो उपलब्ध
97	YTI0702233	निर्वाचक का नाम : बल्लो पति का नाम: सुक्कन गृह संख्या : 317 उम्र : 56 लिंग : महिला	फोटो उपलब्ध	98	YTI0936609	निर्वाचक का नाम : कमलेश पन्देरे पिता का नाम: सुक्कन पन्देरे गृह संख्या : 317 उम्र : 38 लिंग : पुरुष	फोटो उपलब्ध	99	YTI0936815	निर्वाचक का नाम : पुष्पा पंदे पति का नाम: कमलेश गृह संख्या : 317 उम्र : 34 लिंग : महिला	फोटो उपलब्ध
100	YTI2343267	निर्वाचक का नाम : सुखदेव पिता का नाम: बिसन गृह संख्या : 318/1 उम्र : 56 लिंग : पुरुष	फोटो उपलब्ध	101	YTI2343275	निर्वाचक का नाम : फुलवती पति का नाम: सुखदेव गृह संख्या : 318/1 उम्र : 54 लिंग : महिला	फोटो उपलब्ध	102	YTI0292268	निर्वाचक का नाम : रिन्दो पिता का नाम: मिलाप गृह संख्या : 319/1 उम्र : 77 लिंग : महिला	फोटो उपलब्ध
# 103	CYM1196617	निर्वाचक का नाम : जयराम कुमरे पिता का नाम: मिलाप कुमरे गृह संख्या : 319/1 उम्र : 44 लिंग : पुरुष	फोटो उपलब्ध	# 104	YTI1976703	निर्वाचक का नाम : दीपिका कुमरे पति का नाम: जयराम कुमरे गृह संख्या : 319/1 उम्र : 36 लिंग : महिला	फोटो उपलब्ध	105	CYM1196252	निर्वाचक का नाम : रामकली पति का नाम: बसंत गृह संख्या : 319/2 उम्र : 52 लिंग : महिला	फोटो उपलब्ध
106	YTI2025922	निर्वाचक का नाम : रजनी कुमरे पति का नाम: राहुल कुमरे गृह संख्या : 319/2 उम्र : 36 लिंग : महिला	फोटो उपलब्ध	107	YTI0936393	निर्वाचक का नाम : राहुल कुमरे पिता का नाम: बसंत गृह संख्या : 319/2 उम्र : 32 लिंग : पुरुष	फोटो उपलब्ध	108	YTI1975788	निर्वाचक का नाम : रोहित कुमरे पिता का नाम: बसंत कुमरे गृह संख्या : 319/2 उम्र : 30 लिंग : पुरुष	फोटो उपलब्ध
109	YTI1835842	निर्वाचक का नाम : बिसोन्दी मरकाम पिता का नाम: लक्ष्मण मरकाम गृह संख्या : 319/3 उम्र : 43 लिंग : महिला	फोटो उपलब्ध	110	YTI1280270	निर्वाचक का नाम : सोमती पति का नाम: लक्ष्मण गृह संख्या : 319/3 उम्र : 32 लिंग : महिला	फोटो उपलब्ध	111	YTI1833185	निर्वाचक का नाम : हिवराज विश्वकर्मा पिता का नाम: रतनलाल विश्वकर्मा गृह संख्या : 320 उम्र : 52 लिंग : पुरुष	फोटो उपलब्ध
112	YTI0292276	निर्वाचक का नाम : राजेन्द्र पिता का नाम: रतनलाल गृह संख्या : 320 उम्र : 41 लिंग : पुरुष	फोटो उपलब्ध	113	YTI1136886	निर्वाचक का नाम : सतीश विश्वकर्मा पिता का नाम: रतनलाल विश्वकर्मा गृह संख्या : 320 उम्र : 40 लिंग : पुरुष	फोटो उपलब्ध	114	YTI0936476	निर्वाचक का नाम : बबली पति का नाम: राजेन्द्र गृह संख्या : 320 उम्र : 37 लिंग : महिला	फोटो उपलब्ध
115	YTI1835909	निर्वाचक का नाम : बाली विश्वकर्मा पति का नाम: सतीश विश्वकर्मा गृह संख्या : 320 उम्र : 32 लिंग : महिला	फोटो उपलब्ध	116	YTI2815595	निर्वाचक का नाम : शुभम विश्वकर्मा पिता का नाम: राजेन्द्र विश्वकर्मा गृह संख्या : 320 उम्र : 21 लिंग : पुरुष	फोटो उपलब्ध	117	CYM1094648	निर्वाचक का नाम : कैलाश पिता का नाम: छोटेलाल गृह संख्या : 322 उम्र : 39 लिंग : पुरुष	फोटो उपलब्ध
118	YTI0203745	निर्वाचक का नाम : बुधिया पति का नाम: कैलाश गृह संख्या : 322 उम्र : 39 लिंग : महिला	फोटो उपलब्ध	119	YTI0936443	निर्वाचक का नाम : ममता पति का नाम: शेखलाल गृह संख्या : 322 उम्र : 35 लिंग : महिला	फोटो उपलब्ध	120	YTI0829655	निर्वाचक का नाम : शेखलाल पिता का नाम: छोटेलाल गृह संख्या : 322 उम्र : 34 लिंग : पुरुष	फोटो उपलब्ध

121	YTI0203687	निर्वाचक का नाम : गीता पति का नाम: चमन गृह संख्या : 323 उम्र : 54 लिंग : महिला	फोटो उपलब्ध	122	CYM1667583	निर्वाचक का नाम : चमनलाल मरकाम पिता का नाम: कुंजी मरकाम गृह संख्या : 323 उम्र : 49 लिंग : पुरुष	फोटो उपलब्ध	123	YTI0150227	निर्वाचक का नाम : ललता मरकाम पति का नाम: रमेश मरकाम गृह संख्या : 324 उम्र : 59 लिंग : महिला	फोटो उपलब्ध
124	YTI0150235	निर्वाचक का नाम : रमेश मरकाम पिता का नाम: कुंजी मरकाम गृह संख्या : 324 उम्र : 54 लिंग : पुरुष	फोटो उपलब्ध	125	CYM1284033	निर्वाचक का नाम : रुक्मिणी मरकाम पति का नाम: कुंजी मरकाम गृह संख्या : 325/1 उम्र : 79 लिंग : महिला	फोटो उपलब्ध	126	YTI0829580	निर्वाचक का नाम : प्रकाश पिता का नाम: कुंजी गृह संख्या : 325/1 उम्र : 41 लिंग : पुरुष	फोटो उपलब्ध
127	YTI0936831	निर्वाचक का नाम : प्रमिला पति का नाम: प्रकाश गृह संख्या : 325/1 उम्र : 38 लिंग : महिला	फोटो उपलब्ध	128	YTI0829622	निर्वाचक का नाम : कमलेश पिता का नाम: कुंजी गृह संख्या : 325/1 उम्र : 37 लिंग : पुरुष	फोटो उपलब्ध	129	YTI0777243	निर्वाचक का नाम : दीपक मरकाम पिता का नाम: चिरंजी मरकाम गृह संख्या : 325/1 उम्र : 33 लिंग : पुरुष	फोटो उपलब्ध
130	YTI1241264	निर्वाचक का नाम : आशा मरकाम पति का नाम: कमलेश मरकाम गृह संख्या : 325/1 उम्र : 32 लिंग : महिला	फोटो उपलब्ध	131	CYM1284041	निर्वाचक का नाम : कसिया पति का नाम: चिरंजी गृह संख्या : 325/2 उम्र : 57 लिंग : महिला	फोटो उपलब्ध	132	YTI1976646	निर्वाचक का नाम : रितेश मरकाम पिता का नाम: चिरंजी मरकाम गृह संख्या : 325/2 उम्र : 27 लिंग : पुरुष	फोटो उपलब्ध
133	CYM0910885	निर्वाचक का नाम : अरूण घंगारे पिता का नाम: सालिकराम गृह संख्या : 327 उम्र : 60 लिंग : पुरुष	फोटो उपलब्ध	134	CYM0911156	निर्वाचक का नाम : तरूण पिता का नाम: सालिकराम गृह संख्या : 327 उम्र : 56 लिंग : पुरुष	फोटो उपलब्ध	135	YTI0829689	निर्वाचक का नाम : ब्रजेश कुमार घंगारे पिता का नाम: तरूण कुमार घंगारे गृह संख्या : 327 उम्र : 39 लिंग : पुरुष	फोटो उपलब्ध
136	CYM0911206	निर्वाचक का नाम : सेवकराम पिता का नाम: सालिकराम गृह संख्या : 328 उम्र : 78 लिंग : पुरुष	फोटो उपलब्ध	137	CYM1094309	निर्वाचक का नाम : अशोक पिता का नाम: सेवकराम गृह संख्या : 328 उम्र : 53 लिंग : पुरुष	फोटो उपलब्ध	138	CYM1196260	निर्वाचक का नाम : यमुना पति का नाम: शशी कु मार गृह संख्या : 328 उम्र : 44 लिंग : महिला	फोटो उपलब्ध
139	YTI0829713	निर्वाचक का नाम : जितेंद्र घंगारे पिता का नाम: अशोक घंगारे गृह संख्या : 328 उम्र : 33 लिंग : पुरुष	फोटो उपलब्ध	140	YTI0829697	निर्वाचक का नाम : कृष्णकुमार घंगारे पिता का नाम: शशिकुमार घंगारे गृह संख्या : 328 उम्र : 32 लिंग : पुरुष	फोटो उपलब्ध	141	YTI1033315	निर्वाचक का नाम : गितेश घंगारे पिता का नाम: अशोक कुमार घंगारे गृह संख्या : 328 उम्र : 31 लिंग : पुरुष	फोटो उपलब्ध
142	YTI1975648	निर्वाचक का नाम : छत्रसाल घंगारे पिता का नाम: शशीकुमार घंगारे गृह संख्या : 328 उम्र : 26 लिंग : पुरुष	फोटो उपलब्ध	143	YTI2764652	निर्वाचक का नाम : माधुरी घंगारे पति का नाम: जितेंद्र घंगारे गृह संख्या : 328 उम्र : 26 लिंग : महिला	फोटो उपलब्ध	144	YTI2764645	निर्वाचक का नाम : शिवानी घंगारे पति का नाम: कृष्ण कुमार घंगारे गृह संख्या : 328 उम्र : 26 लिंग : महिला	फोटो उपलब्ध
145	YTI2850949	निर्वाचक का नाम : काजल घंगारे पति का नाम: गितेश घंगारे गृह संख्या : 328 उम्र : 25 लिंग : महिला	फोटो उपलब्ध	146	CYM1093897	निर्वाचक का नाम : कुंदन पिता का नाम: सकडू गृह संख्या : 329 उम्र : 61 लिंग : पुरुष	फोटो उपलब्ध	147	YTI0150243	निर्वाचक का नाम : रमकी पति का नाम: कुंदन गृह संख्या : 329 उम्र : 58 लिंग : महिला	फोटो उपलब्ध
148	YTI0936682	निर्वाचक का नाम : हसन्ती पंडे पति का नाम: दीनू पंडे गृह संख्या : 329 उम्र : 37 लिंग : महिला	फोटो उपलब्ध	149	YTI0936674	निर्वाचक का नाम : दीनू पंडे पिता का नाम: कुन्दन पंडे गृह संख्या : 329 उम्र : 36 लिंग : पुरुष	फोटो उपलब्ध	150	YTI2113934	निर्वाचक का नाम : मनोहरी पन्डे पिता का नाम: कुंदन पन्डे गृह संख्या : 329 उम्र : 30 लिंग : पुरुष	फोटो उपलब्ध

151	YTI2501427	निर्वाचक का नाम : कृष्णा पन्दरे पति का नाम: मनोहरी पन्दरे गृह संख्या : 329 उम्र : 28 लिंग : महिला	फोटो उपलब्ध	152	YTI2482339	निर्वाचक का नाम : धनोरी पंदरे पिता का नाम: कुंदन पंदरे गृह संख्या : 329 उम्र : 26 लिंग : पुरुष	फोटो उपलब्ध	153	YTI1280262	निर्वाचक का नाम : गुन्ना पति का नाम: सुन्दर गृह संख्या : 330 उम्र : 59 लिंग : महिला	फोटो उपलब्ध
154	YTI0829739	निर्वाचक का नाम : भूरेसिंग पन्द्रे पिता का नाम: सुन्दर पन्द्रे गृह संख्या : 330 उम्र : 43 लिंग : पुरुष	फोटो उपलब्ध	155	YTI0936948	निर्वाचक का नाम : शिवकली पिता का नाम: सुन्दर गृह संख्या : 330 उम्र : 38 लिंग : महिला	फोटो उपलब्ध	156	YTI2113546	निर्वाचक का नाम : गीता पन्द्रे पिता का नाम: चिमटू पन्द्रे गृह संख्या : 330 उम्र : 26 लिंग : महिला	फोटो उपलब्ध
157	CYM1093913	निर्वाचक का नाम : सम्मो पति का नाम: बाबूलाल गृह संख्या : 331 उम्र : 60 लिंग : महिला	फोटो उपलब्ध	158	YTI0829648	निर्वाचक का नाम : मंगला पति का नाम: जगन गृह संख्या : 331 उम्र : 43 लिंग : महिला	फोटो उपलब्ध	159	YTI0829630	निर्वाचक का नाम : जगन उडके पिता का नाम: अजोबलाल उडके गृह संख्या : 331 उम्र : 41 लिंग : पुरुष	फोटो उपलब्ध
160	YTI2915551	निर्वाचक का नाम : मोना पनदराम पिता का नाम: बाबू लाल गृह संख्या : 331 उम्र : 26 लिंग : महिला	फोटो उपलब्ध	161	YTI2411080	निर्वाचक का नाम : मोनिका पन्द्रे पिता का नाम: बाबूलाल पन्द्रे गृह संख्या : 331 उम्र : 23 लिंग : महिला	फोटो उपलब्ध	# 162	YTI2768687	निर्वाचक का नाम : बन्टू उडके पिता का नाम: जगन उडके गृह संख्या : 331 उम्र : 23 लिंग : पुरुष	फोटो उपलब्ध
163	YTI2659647	निर्वाचक का नाम : तुलसिया उडके पिता का नाम: जगन उडके गृह संख्या : 331 उम्र : 22 लिंग : महिला	फोटो उपलब्ध	164	YTI2865426	निर्वाचक का नाम : पप्पी उईके पति का नाम: कलीराम उईके गृह संख्या : 331 उम्र : 22 लिंग : महिला	फोटो उपलब्ध	# 165	YTI2889475	निर्वाचक का नाम : सरिता उडके पति का नाम: बन्टू उडके गृह संख्या : 331 उम्र : 22 लिंग : महिला	फोटो उपलब्ध
166	YTI2659779	निर्वाचक का नाम : कलीराम उडके पिता का नाम: जगन उडके गृह संख्या : 331 उम्र : 21 लिंग : पुरुष	फोटो उपलब्ध	167	YTI0829606	निर्वाचक का नाम : कुंजीलाल धुर्वे पिता का नाम: मुन्नी धुर्वे गृह संख्या : 334 उम्र : 62 लिंग : पुरुष	फोटो उपलब्ध	168	YTI0829663	निर्वाचक का नाम : सुक्को बाई धुर्वे पति का नाम: कुंजीलाल धुर्वे गृह संख्या : 334 उम्र : 57 लिंग : महिला	फोटो उपलब्ध
169	YTI2729895	निर्वाचक का नाम : दिलीप धुर्वे पिता का नाम: कुंजीलाल धुर्वे गृह संख्या : 334 उम्र : 22 लिंग : पुरुष	फोटो उपलब्ध	170	YTI2735470	निर्वाचक का नाम : सिलिप धुर्वे पिता का नाम: कुंजीलाल धुर्वे गृह संख्या : 334 उम्र : 20 लिंग : पुरुष	फोटो उपलब्ध	171	YTI0150268	निर्वाचक का नाम : किसनलाल पिता का नाम: जुगराम गृह संख्या : 337 उम्र : 60 लिंग : पुरुष	फोटो उपलब्ध
172	YTI0150276	निर्वाचक का नाम : प्रेमा पति का नाम: किसनलाल गृह संख्या : 337 उम्र : 56 लिंग : महिला	फोटो उपलब्ध	173	YTI2887966	निर्वाचक का नाम : राजबाला उडके पिता का नाम: किसनलाल उडके गृह संख्या : 337 उम्र : 22 लिंग : महिला	फोटो उपलब्ध	174	YTI2889756	निर्वाचक का नाम : सलिन्या उडके पिता का नाम: किसनलाल उडके गृह संख्या : 337 उम्र : 19 लिंग : महिला	फोटो उपलब्ध
175	YTI0936898	निर्वाचक का नाम : समिया पति का नाम: फगन गृह संख्या : 338/1 उम्र : 74 लिंग : महिला	फोटो उपलब्ध	176	YTI0203752	निर्वाचक का नाम : गंगी बाई पति का नाम: लोटन गृह संख्या : 338/1 उम्र : 50 लिंग : महिला	फोटो उपलब्ध	177	CYM1196054	निर्वाचक का नाम : लोटन पिता का नाम: फगना गृह संख्या : 338/1 उम्र : 46 लिंग : पुरुष	फोटो उपलब्ध
178	YTI1977974	निर्वाचक का नाम : प्रितिका उडके पिता का नाम: लोटन उडके गृह संख्या : 338/1 उम्र : 25 लिंग : महिला	फोटो उपलब्ध	179	YTI2453421	निर्वाचक का नाम : रम्मी पति का नाम: मिथुन गृह संख्या : 338/1 उम्र : 25 लिंग : महिला	फोटो उपलब्ध	180	YTI2727055	निर्वाचक का नाम : प्रिया उईके पिता का नाम: लोटन उईके गृह संख्या : 338/1 उम्र : 21 लिंग : महिला	फोटो उपलब्ध

181	YTI0829747	निर्वाचक का नाम : सुरज मरकाम पिता का नाम: मौजीलाल मरकाम गृह संख्या : 339 उम्र : 42 लिंग : पुरुष	फोटो उपलब्ध	182	YTI0829770	निर्वाचक का नाम : रामबाई मरकाम पिता का नाम: बसंत मरकाम गृह संख्या : 339 उम्र : 41 लिंग : महिला	फोटो उपलब्ध	183	YTI0936567	निर्वाचक का नाम : दिनेश मरकाम पिता का नाम: पोलसिंग मरकाम गृह संख्या : 339 उम्र : 36 लिंग : पुरुष	फोटो उपलब्ध
184	YTI0829614	निर्वाचक का नाम : सीमा मरकाम पिता का नाम: सुरज मरकाम गृह संख्या : 339 उम्र : 36 लिंग : महिला	फोटो उपलब्ध	185	YTI2888030	निर्वाचक का नाम : सोनिका मरकाम पिता का नाम: बसंत मरकाम गृह संख्या : 339 उम्र : 19 लिंग : महिला	फोटो उपलब्ध	186	CYM1196575	निर्वाचक का नाम : राधेलाल मरकाम पिता का नाम: पोलसिंग मरकाम गृह संख्या : 339/1 उम्र : 45 लिंग : पुरुष	फोटो उपलब्ध
187	YTI0829762	निर्वाचक का नाम : अनिल धुर्वे पिता का नाम: लिम्बा धुर्वे गृह संख्या : 339/1 उम्र : 38 लिंग : पुरुष	फोटो उपलब्ध	188	YTI2453785	निर्वाचक का नाम : निलेश मरकाम पिता का नाम: पोलसिंग मरकाम गृह संख्या : 339/1 उम्र : 25 लिंग : पुरुष	फोटो उपलब्ध	189	YTI2815504	निर्वाचक का नाम : दिलीप मरकाम पिता का नाम: पोलसिंग मरकाम गृह संख्या : 339/1 उम्र : 23 लिंग : पुरुष	फोटो उपलब्ध
190	YTI2659662	निर्वाचक का नाम : कृष्णा मरकाम पिता का नाम: राधेलाल मरकाम गृह संख्या : 339/1 उम्र : 22 लिंग : पुरुष	फोटो उपलब्ध	191	YTI2659605	निर्वाचक का नाम : मोनिका मरकाम पिता का नाम: राधेलाल मरकाम गृह संख्या : 339/1 उम्र : 21 लिंग : महिला	फोटो उपलब्ध	192	YTI0549873	निर्वाचक का नाम : भद्रू उयके पिता का नाम: बिसनू उयके गृह संख्या : 343 उम्र : 36 लिंग : पुरुष	फोटो उपलब्ध
193	YTI2484210	निर्वाचक का नाम : राजू उडके पिता का नाम: साहबलाल उडके गृह संख्या : 343 उम्र : 27 लिंग : पुरुष	फोटो उपलब्ध	194	YTI2113538	निर्वाचक का नाम : सुखवंती उडके पिता का नाम: साहबलाल उडके गृह संख्या : 343 उम्र : 25 लिंग : महिला	फोटो उपलब्ध	195	YTI2528453	निर्वाचक का नाम : फुलवंती उडके पिता का नाम: साहबलाल उडके गृह संख्या : 343 उम्र : 22 लिंग : महिला	फोटो उपलब्ध
196	YTI1495993	निर्वाचक का नाम : गणेश मरकाम पिता का नाम: बुद्धू मरकाम गृह संख्या : 344 उम्र : 29 लिंग : पुरुष	फोटो उपलब्ध	197	YTI1835867	निर्वाचक का नाम : कविता मरकाम पिता का नाम: गणेश मरकाम गृह संख्या : 344 उम्र : 28 लिंग : महिला	फोटो उपलब्ध	198	YTI2685477	निर्वाचक का नाम : मिन्धू मरकाम पिता का नाम: बुध्दू मरकाम गृह संख्या : 344 उम्र : 27 लिंग : पुरुष	फोटो उपलब्ध
199	YTI1485234	निर्वाचक का नाम : मुंशी मरकाम पिता का नाम: सुकाली मरकाम गृह संख्या : 344/1 उम्र : 59 लिंग : पुरुष	फोटो उपलब्ध	200	YTI1485259	निर्वाचक का नाम : कमला मरकाम पिता का नाम: मुंशी मरकाम गृह संख्या : 344/1 उम्र : 57 लिंग : महिला	फोटो उपलब्ध	201	YTI1485242	निर्वाचक का नाम : सुरेश मरकाम पिता का नाम: मुंशी मरकाम गृह संख्या : 344/1 उम्र : 32 लिंग : पुरुष	फोटो उपलब्ध
202	YTI1485267	निर्वाचक का नाम : कमलेश मरकाम पिता का नाम: मुंशी मरकाम गृह संख्या : 344/1 उम्र : 30 लिंग : पुरुष	फोटो उपलब्ध	203	YTI0549790	निर्वाचक का नाम : फूलचंद पिता का नाम: मनक गृह संख्या : 345 उम्र : 42 लिंग : पुरुष	फोटो उपलब्ध	204	YTI0829796	निर्वाचक का नाम : रामचन्द्र मरकाम पिता का नाम: मनक मरकाम गृह संख्या : 345 उम्र : 38 लिंग : पुरुष	फोटो उपलब्ध
205	YTI0549808	निर्वाचक का नाम : बिसिया मरकाम पिता का नाम: फूलचंद गृह संख्या : 345 उम्र : 38 लिंग : महिला	फोटो उपलब्ध	206	YTI1835958	निर्वाचक का नाम : अर्जुन मरकाम पिता का नाम: मनक मरकाम गृह संख्या : 345 उम्र : 26 लिंग : पुरुष	फोटो उपलब्ध	207	YTI2815538	निर्वाचक का नाम : सतीश मरकाम पिता का नाम: फूलचंद मरकाम गृह संख्या : 345 उम्र : 21 लिंग : पुरुष	फोटो उपलब्ध
208	YTI0150185	निर्वाचक का नाम : रखिया पिता का नाम: ओझा गृह संख्या : 346 उम्र : 73 लिंग : महिला	फोटो उपलब्ध	209	YTI2089738	निर्वाचक का नाम : जमदु पिता का नाम: ओझा गृह संख्या : 346 उम्र : 56 लिंग : पुरुष	फोटो उपलब्ध	210	YTI0203703	निर्वाचक का नाम : सुनेत्री पिता का नाम: जमदु गृह संख्या : 346 उम्र : 52 लिंग : महिला	फोटो उपलब्ध

211	YTI0150284	निर्वाचक का नाम : हरीचन्द्र पिता का नाम: ओझा गृह संख्या : 346 उम्र : 46 लिंग : पुरुष	फोटो उपलब्ध	212	YTI2426468	निर्वाचक का नाम : संदीप मरकाम पिता का नाम: जमदू मरकाम गृह संख्या : 346 उम्र : 23 लिंग : पुरुष	फोटो उपलब्ध	213	YTI2659589	निर्वाचक का नाम : राकेश मरकाम पिता का नाम: जमदू मरकाम गृह संख्या : 346 उम्र : 22 लिंग : पुरुष	फोटो उपलब्ध
214	YTI2558666	निर्वाचक का नाम : गीता मरकाम पिता का नाम: हरीशचंद्र मरकाम गृह संख्या : 346 उम्र : 22 लिंग : महिला	फोटो उपलब्ध	215	YTI2659597	निर्वाचक का नाम : अंजली मरकाम पिता का नाम: हरीशचंद्र मरकाम गृह संख्या : 346 उम्र : 21 लिंग : महिला	फोटो उपलब्ध	216	YTI1496009	निर्वाचक का नाम : राजू कवडे पिता का नाम: भिकारी कवडे गृह संख्या : 346/1 उम्र : 51 लिंग : पुरुष	फोटो उपलब्ध
217	YTI1496033	निर्वाचक का नाम : सविता पिता का नाम: राजू गृह संख्या : 346/1 उम्र : 27 लिंग : महिला	फोटो उपलब्ध	218	YTI2754182	निर्वाचक का नाम : अंकेश कवडे पिता का नाम: राजू कवडे गृह संख्या : 346/1 उम्र : 21 लिंग : पुरुष	फोटो उपलब्ध	219	YTI2755874	निर्वाचक का नाम : करीना कवडे पिता का नाम: राजू कवडे गृह संख्या : 346/1 उम्र : 20 लिंग : महिला	फोटो उपलब्ध
220	YTI0150292	निर्वाचक का नाम : सुरजु पिता का नाम: चुन्नी गृह संख्या : 347 उम्र : 59 लिंग : पुरुष	फोटो उपलब्ध	221	YTI1805118	निर्वाचक का नाम : गोविंद मरकाम पिता का नाम: सुरजु मरकाम गृह संख्या : 347 उम्र : 27 लिंग : पुरुष	फोटो उपलब्ध	222	YTI0829812	निर्वाचक का नाम : प्रेम मरकाम पिता का नाम: सोमजी मरकाम गृह संख्या : 348 उम्र : 38 लिंग : पुरुष	फोटो उपलब्ध
223	YTI2694032	निर्वाचक का नाम : गब्बर मरकाम पिता का नाम: प्रेमसिंह मरकाम गृह संख्या : 348 उम्र : 21 लिंग : पुरुष	फोटो उपलब्ध	224	CYM1169937	निर्वाचक का नाम : राजू पिता का नाम: दामजी गृह संख्या : 349 उम्र : 42 लिंग : पुरुष	फोटो उपलब्ध	225	YTI0936823	निर्वाचक का नाम : पप्पू पिता का नाम: दामजी गृह संख्या : 349 उम्र : 38 लिंग : पुरुष	फोटो उपलब्ध
226	CYM1196237	निर्वाचक का नाम : योगराज घंगारे पिता का नाम: पुष्पकूमार गृह संख्या : 350 उम्र : 45 लिंग : पुरुष	फोटो उपलब्ध	227	CYM1196682	निर्वाचक का नाम : पुष्करराज पिता का नाम: पुष्प कु मार गृह संख्या : 350 उम्र : 41 लिंग : पुरुष	फोटो उपलब्ध	228	YTI0936773	निर्वाचक का नाम : योगिता पिता का नाम: योगराज गृह संख्या : 350 उम्र : 35 लिंग : महिला	फोटो उपलब्ध
229	CYM1667567	निर्वाचक का नाम : बुध्दो पति का नाम: दलम गृह संख्या : 353/1 उम्र : 56 लिंग : महिला	फोटो उपलब्ध	230	YTI1345065	निर्वाचक का नाम : जगनू पिता का नाम: दलप गृह संख्या : 353/1 उम्र : 41 लिंग : पुरुष	फोटो उपलब्ध	231	YTI1345073	निर्वाचक का नाम : लीला पति का नाम: जगनू गृह संख्या : 353/1 उम्र : 36 लिंग : महिला	फोटो उपलब्ध
232	YTI0829598	निर्वाचक का नाम : अनिल पिता का नाम: दलप गृह संख्या : 353/1 उम्र : 35 लिंग : पुरुष	फोटो उपलब्ध	233	YTI1241215	निर्वाचक का नाम : राजेश मरकाम पिता का नाम: कमल गृह संख्या : 353/2 उम्र : 31 लिंग : पुरुष	फोटो उपलब्ध	234	YTI2148062	निर्वाचक का नाम : फुल्लो पति का नाम: रामदास गृह संख्या : 354 उम्र : 63 लिंग : महिला	फोटो उपलब्ध
235	YTI0646026	निर्वाचक का नाम : कमला इवने पति का नाम: रामलाल इवने गृह संख्या : 354 उम्र : 52 लिंग : महिला	फोटो उपलब्ध	236	YTI0203760	निर्वाचक का नाम : रम्मी पति का नाम: छतरू गृह संख्या : 354 उम्र : 44 लिंग : महिला	फोटो उपलब्ध	237	YTI2470078	निर्वाचक का नाम : करिश्मा इवने पिता का नाम: रामलाल इवने गृह संख्या : 354 उम्र : 24 लिंग : महिला	फोटो उपलब्ध
238	YTI2470177	निर्वाचक का नाम : प्रवीण मरकाम पिता का नाम: छतरू मार्कम गृह संख्या : 354 उम्र : 23 लिंग : पुरुष	फोटो उपलब्ध	239	YTI2694040	निर्वाचक का नाम : सदन मरकाम पिता का नाम: बबलू मरकाम गृह संख्या : 354 उम्र : 21 लिंग : पुरुष	फोटो उपलब्ध	240	YTI0203711	निर्वाचक का नाम : छत्रीबाई पति का नाम: गम्पु गृह संख्या : 356/1 उम्र : 68 लिंग : महिला	फोटो उपलब्ध

241 निर्वाचक का नाम : झीरू पिता का नाम: गम्मू गृह संख्या : 356/1 उम्र : 50 लिंग : पुरुष	CYM1094028 फोटो उपलब्ध	242 निर्वाचक का नाम : गुनता पति का नाम: झीरू गृह संख्या : 356/1 उम्र : 44 लिंग : महिला	YTI0203778 फोटो उपलब्ध	243 निर्वाचक का नाम : पप्पू पिता का नाम: धम्मू गृह संख्या : 356/1 उम्र : 43 लिंग : पुरुष	YTI0936757 फोटो उपलब्ध
244 निर्वाचक का नाम : सुशिला पति का नाम: पप्पू गृह संख्या : 356/1 उम्र : 39 लिंग : महिला	YTI0936740 फोटो उपलब्ध	245 निर्वाचक का नाम : जिल्लू पिता का नाम: गम्मू गृह संख्या : 356/2 उम्र : 45 लिंग : पुरुष	CYM1196831 फोटो उपलब्ध	246 निर्वाचक का नाम : सदापाल कुमरे पिता का नाम: बस्तीराम कुमरे गृह संख्या : 357 उम्र : 37 लिंग : पुरुष	YTI1136928 फोटो उपलब्ध
247 निर्वाचक का नाम : पुन्दिया पति का नाम: गुलाब गृह संख्या : 358 उम्र : 60 लिंग : महिला	YTI0203729 फोटो उपलब्ध	248 निर्वाचक का नाम : रामकली पति का नाम: सुखनंदन गृह संख्या : 358 उम्र : 44 लिंग : महिला	YTI0936849 फोटो उपलब्ध	# 249 निर्वाचक का नाम : रामपाल कुमरे पिता का नाम: गुलाब कुमरे गृह संख्या : 358 उम्र : 34 लिंग : पुरुष	YTI0936583 फोटो उपलब्ध
250 निर्वाचक का नाम : पायल कुमरे पिता का नाम: सुखनंदन कुमरे गृह संख्या : 358 उम्र : 21 लिंग : महिला	YTI2832095 फोटो उपलब्ध	251 निर्वाचक का नाम : पीयूष कुमरे पिता का नाम: सुखनंदन कुमरे गृह संख्या : 358 उम्र : 19 लिंग : पुरुष	YTI2843142 फोटो उपलब्ध	252 निर्वाचक का नाम : रजना पति का नाम: मंगू गृह संख्या : 360 उम्र : 73 लिंग : महिला	CYM1284058 फोटो उपलब्ध
253 निर्वाचक का नाम : सोमती कुमरे पति का नाम: दिनेश कुमरे गृह संख्या : 360 उम्र : 39 लिंग : महिला	YTI0777169 फोटो उपलब्ध	254 निर्वाचक का नाम : कमलेश कुमरे पिता का नाम: मुजालाल कुमरे गृह संख्या : 360 उम्र : 37 लिंग : पुरुष	YTI0355024 फोटो उपलब्ध	255 निर्वाचक का नाम : किरण कुमरे पति का नाम: कमलेश कुमरे गृह संख्या : 360 उम्र : 36 लिंग : महिला	YTI2382109 फोटो उपलब्ध
256 निर्वाचक का नाम : रीमा पिता का नाम: मुन्ना गृह संख्या : 360 उम्र : 34 लिंग : महिला	YTI0936922 फोटो उपलब्ध	257 निर्वाचक का नाम : बिसीया पति का नाम: सुरत गृह संख्या : 361 उम्र : 58 लिंग : महिला	YTI2089951 फोटो उपलब्ध	258 निर्वाचक का नाम : बिरजू पिता का नाम: सुरत गृह संख्या : 361 उम्र : 43 लिंग : पुरुष	CYM1196658 फोटो उपलब्ध
259 निर्वाचक का नाम : बबलू पिता का नाम: सूरत गृह संख्या : 361 उम्र : 40 लिंग : पुरुष	CYM1196666 फोटो उपलब्ध	260 निर्वाचक का नाम : गोपाल पिता का नाम: सूरत गृह संख्या : 361 उम्र : 33 लिंग : पुरुष	YTI0777177 फोटो उपलब्ध	261 निर्वाचक का नाम : सुदामा पिता का नाम: सूरत गृह संख्या : 361 उम्र : 32 लिंग : पुरुष	YTI0777151 फोटो उपलब्ध
262 निर्वाचक का नाम : शिवकली पन्डे पति का नाम: सुदामा पन्डे गृह संख्या : 361 उम्र : 32 लिंग : महिला	YTI2687937 फोटो उपलब्ध	263 निर्वाचक का नाम : मनिषा पन्डे पिता का नाम: सुरत पन्डे गृह संख्या : 361 उम्र : 29 लिंग : महिला	YTI1836055 फोटो उपलब्ध	264 निर्वाचक का नाम : काजल पन्ड्राम पिता का नाम: बिरजू पन्ड्राम गृह संख्या : 361 उम्र : 19 लिंग : महिला	YTI2864635 फोटो उपलब्ध
265 निर्वाचक का नाम : मलाबाई घंगारे पति का नाम: गिरधारी घंगारे गृह संख्या : 362 उम्र : 69 लिंग : महिला	YTI2089936 फोटो उपलब्ध	266 निर्वाचक का नाम : जयधारी पिता का नाम: छोटेलाल गृह संख्या : 362 उम्र : 63 लिंग : पुरुष	YTI2089928 फोटो उपलब्ध	267 निर्वाचक का नाम : दसन्ती पति का नाम: जयधारी गृह संख्या : 362 उम्र : 58 लिंग : महिला	YTI2089910 फोटो उपलब्ध
268 निर्वाचक का नाम : श्यामवती पति का नाम: शिरधारी गृह संख्या : 362 उम्र : 56 लिंग : महिला	YTI0702241 फोटो उपलब्ध	269 निर्वाचक का नाम : शिवकिशोर घंगारे पिता का नाम: गिरधारी घंगारे गृह संख्या : 362 उम्र : 47 लिंग : पुरुष	YTI0203794 फोटो उपलब्ध	270 निर्वाचक का नाम : अनिता घंगारे पति का नाम: शिवकिशोर घंगारे गृह संख्या : 362 उम्र : 44 लिंग : महिला	YTI0203802 फोटो उपलब्ध

271 निर्वाचक का नाम : बबिता पिता का नाम: गिरधारी गृह संख्या : 362 उम्र : 39 लिंग : महिला	CYM1196625 फोटो उपलब्ध	272 निर्वाचक का नाम : दीपा पिता का नाम: गिरधारी गृह संख्या : 362 उम्र : 36 लिंग : महिला	YTI1033281 फोटो उपलब्ध	273 निर्वाचक का नाम : सुशिल घंघारे पिता का नाम: सिरधारी घंघारे गृह संख्या : 362 उम्र : 31 लिंग : पुरुष	YTI1418144 फोटो उपलब्ध
274 निर्वाचक का नाम : प्रियंका घंगारे पति का नाम: संजय घंगारे गृह संख्या : 362 उम्र : 30 लिंग : महिला	YTI2520062 फोटो उपलब्ध	275 निर्वाचक का नाम : आदित्य घंगारे पिता का नाम: शिवकिशोर घंगारे गृह संख्या : 362 उम्र : 24 लिंग : पुरुष	YTI2410421 फोटो उपलब्ध	276 निर्वाचक का नाम : महेश कुमार पिता का नाम: जयधारी गृह संख्या : 363 उम्र : 43 लिंग : पुरुष	CYM1824820 फोटो उपलब्ध
277 निर्वाचक का नाम : राजकुमार पिता का नाम: जैधारी गृह संख्या : 363 उम्र : 41 लिंग : पुरुष	YTI0355040 फोटो उपलब्ध	278 निर्वाचक का नाम : रेखा पति का नाम: महेश कुमार गृह संख्या : 363 उम्र : 41 लिंग : महिला	YTI0355032 फोटो उपलब्ध	279 निर्वाचक का नाम : संजय पिता का नाम: शिरधारी गृह संख्या : 363 उम्र : 37 लिंग : पुरुष	YTI0549865 फोटो उपलब्ध
280 निर्वाचक का नाम : दिव्या पति का नाम: राजकुमार घंघारे गृह संख्या : 363 उम्र : 35 लिंग : महिला	YTI0829572 फोटो उपलब्ध	281 निर्वाचक का नाम : रामकुमार घंघारे पिता का नाम: महेश घंघारे गृह संख्या : 363 उम्र : 20 लिंग : पुरुष	YTI2755940 फोटो उपलब्ध	282 निर्वाचक का नाम : चंपा पति का नाम: सुखलाल गृह संख्या : 366 उम्र : 49 लिंग : महिला	YTI0549907 फोटो उपलब्ध
283 निर्वाचक का नाम : रामपाल पिता का नाम: नौकेलाल गृह संख्या : 366 उम्र : 39 लिंग : पुरुष	YTI0549899 फोटो उपलब्ध	284 निर्वाचक का नाम : कन्याकुमारी घंगारे पति का नाम: रामपाल घंगारे गृह संख्या : 366 उम्र : 31 लिंग : महिला	YTI1345099 फोटो उपलब्ध	285 निर्वाचक का नाम : लक्ष्मी रावते पिता का नाम: सुखलाल रावते गृह संख्या : 366 उम्र : 22 लिंग : महिला	YTI2888808 फोटो उपलब्ध
286 निर्वाचक का नाम : कन्हैया रावते पिता का नाम: सुखलाल रावते गृह संख्या : 366 उम्र : 20 लिंग : पुरुष	YTI2889442 फोटो उपलब्ध	287 निर्वाचक का नाम : धारासिंग धुर्वे पिता का नाम: कोकू गृह संख्या : 366/1 उम्र : 36 लिंग : पुरुष	YTI2454171 फोटो उपलब्ध	288 निर्वाचक का नाम : सुलन्ता धुर्वे पति का नाम: धारासिंग धुर्वे गृह संख्या : 366/1 उम्र : 35 लिंग : महिला	YTI2454148 फोटो उपलब्ध
289 निर्वाचक का नाम : दीपक नागले पिता का नाम: जुगराम नागले गृह संख्या : 2121/2 उम्र : 21 लिंग : पुरुष	YTI2694073 फोटो उपलब्ध	290 निर्वाचक का नाम : पुष्पकुमार घंघारे पिता का नाम: सालिकराम गृह संख्या : 350 उम्र : 74 लिंग : पुरुष	YTI2350601 फोटो उपलब्ध	291 निर्वाचक का नाम : सुखवंती मरकाम पति का नाम: अर्जुन मरकाम गृह संख्या : मीर्जापूर उम्र : 30 लिंग : महिला	YTI2595197 फोटो उपलब्ध
292 निर्वाचक का नाम : रानी मरकाम पिता का नाम: जिल्लु मरकाम गृह संख्या : मीर्जापूर उम्र : 24 लिंग : महिला	YTI2591493 फोटो उपलब्ध	293 निर्वाचक का नाम : विशाल मरकाम पिता का नाम: जिल्लु मरकाम गृह संख्या : मीर्जापूर उम्र : 22 लिंग : पुरुष	YTI2619187 फोटो उपलब्ध	294 निर्वाचक का नाम : पोलसिंग मरकाम पिता का नाम: चुन्नी मरकाम गृह संख्या : 339/1 उम्र : 74 लिंग : पुरुष	YTI2343358 फोटो उपलब्ध
295 निर्वाचक का नाम : गुडदयाल पिता का नाम: भादू गृह संख्या : 205 उम्र : 73 लिंग : पुरुष	YTI2111706 फोटो उपलब्ध	296 निर्वाचक का नाम : रमकी मरकाम पति का नाम: मौजी मरकाम गृह संख्या : 339/2 उम्र : 73 लिंग : महिला	YTI2343382 फोटो उपलब्ध	297 निर्वाचक का नाम : गम्पु पिता का नाम: मलकु गृह संख्या : 356/1 उम्र : 73 लिंग : पुरुष	YTI2090009 फोटो उपलब्ध
298 निर्वाचक का नाम : नौखेलाल पिता का नाम: पलाल गृह संख्या : 366 उम्र : 73 लिंग : पुरुष	CYM0911032 फोटो उपलब्ध	299 निर्वाचक का नाम : दामजी मरकाम पिता का नाम: अजीब मरकाम गृह संख्या : 349 उम्र : 69 लिंग : पुरुष	YTI2297190 फोटो उपलब्ध	300 निर्वाचक का नाम : मुल्लो पति का नाम: दामजी गृह संख्या : 349 उम्र : 69 लिंग : महिला	YTI2343416 फोटो उपलब्ध

301	YTI2089704	निर्वाचक का नाम : रामद्वारी पति का नाम: गुडदयाल गृह संख्या : 205 उम्र : 68 लिंग : महिला	फोटो उपलब्ध	302	YTI2350981	निर्वाचक का नाम : रामरती पति का नाम: सेवकराम गृह संख्या : 328 उम्र : 68 लिंग : महिला	फोटो उपलब्ध	303	YTI2292670	निर्वाचक का नाम : मलिया मरकाम पति का नाम: पोलसिंग मरकाम गृह संख्या : 339/1 उम्र : 68 लिंग : महिला	फोटो उपलब्ध
304	YTI2089902	निर्वाचक का नाम : कमला पति का नाम: नौखेलाल गृह संख्या : 366 उम्र : 68 लिंग : महिला	फोटो उपलब्ध	305	YTI2090041	निर्वाचक का नाम : तारा पति का नाम: पुष्पकुमार गृह संख्या : 350 उम्र : 66 लिंग : महिला	फोटो उपलब्ध	306	YTI2089795	निर्वाचक का नाम : सुन्दर पति का नाम: सकडु गृह संख्या : 330 उम्र : 64 लिंग : पुरुष	फोटो उपलब्ध
307	YTI2089779	निर्वाचक का नाम : विसनु पिता का नाम: सुखराम गृह संख्या : 343 उम्र : 64 लिंग : पुरुष	फोटो उपलब्ध	308	YTI2350502	निर्वाचक का नाम : धन सिंग पिता का नाम: जुगरू गृह संख्या : 202 उम्र : 60 लिंग : पुरुष	फोटो उपलब्ध	309	YTI2089829	निर्वाचक का नाम : छोटेलाल पिता का नाम: दुरगसा गृह संख्या : 322 उम्र : 60 लिंग : पुरुष	फोटो उपलब्ध
310	YTI2350973	निर्वाचक का नाम : चिंरंजी पिता का नाम: कुंजी गृह संख्या : 325/2 उम्र : 60 लिंग : पुरुष	फोटो उपलब्ध	311	YTI2089761	निर्वाचक का नाम : बुधिया पति का नाम: बिसनु गृह संख्या : 343 उम्र : 60 लिंग : महिला	फोटो उपलब्ध	312	YTI2089712	निर्वाचक का नाम : सोमजी पिता का नाम: अजोब गृह संख्या : 348 उम्र : 60 लिंग : पुरुष	फोटो उपलब्ध
313	YTI2350924	निर्वाचक का नाम : नान्ही पंद्रे पिता का नाम: मंगु गृह संख्या : 243 उम्र : 60 लिंग : महिला	फोटो उपलब्ध	314	YTI2089886	निर्वाचक का नाम : हरदयाल घंगारे पिता का नाम: ईसनाजी घंगारे गृह संख्या : 315 उम्र : 59 लिंग : पुरुष	फोटो उपलब्ध	315	YTI2089688	निर्वाचक का नाम : अम्मू पिता का नाम: किसन गृह संख्या : 314 उम्र : 58 लिंग : पुरुष	फोटो उपलब्ध
316	YTI2090033	निर्वाचक का नाम : कमल पिता का नाम: सम्मू गृह संख्या : 353/2 उम्र : 58 लिंग : पुरुष	फोटो उपलब्ध	317	YTI2350940	निर्वाचक का नाम : रामे कवडे पिता का नाम: किसन कवडे गृह संख्या : 314 उम्र : 57 लिंग : पुरुष	फोटो उपलब्ध	318	YTI2343325	निर्वाचक का नाम : वसंत पिता का नाम: मिलाप गृह संख्या : 319/2 उम्र : 56 लिंग : पुरुष	फोटो उपलब्ध
319	YTI2089720	निर्वाचक का नाम : मनकी पति का नाम: सुरजु गृह संख्या : 347 उम्र : 56 लिंग : महिला	फोटो उपलब्ध	320	YTI2090058	निर्वाचक का नाम : जगोला पति का नाम: सोमजी गृह संख्या : 348 उम्र : 56 लिंग : महिला	फोटो उपलब्ध	321	YTI2089969	निर्वाचक का नाम : सुगरती पति का नाम: मुन्ना गृह संख्या : 360 उम्र : 56 लिंग : महिला	फोटो उपलब्ध
322	YTI2350569	निर्वाचक का नाम : भूला पिता का नाम: मून्नी गृह संख्या : 333 उम्र : 54 लिंग : पुरुष	फोटो उपलब्ध	323	YTI2089696	निर्वाचक का नाम : लक्ष्मण पन्ड्रे पिता का नाम: मोड्डी पन्ड्रे गृह संख्या : 311 उम्र : 54 लिंग : पुरुष	फोटो उपलब्ध	324	YTI2089860	निर्वाचक का नाम : रूकमणी पति का नाम: हरदयाल गृह संख्या : 315 उम्र : 53 लिंग : महिला	फोटो उपलब्ध
325	YTI2089852	निर्वाचक का नाम : किशोर पिता का नाम: बिसन गृह संख्या : 318/1 उम्र : 53 लिंग : पुरुष	फोटो उपलब्ध	326	YTI2089845	निर्वाचक का नाम : खुडडो पति का नाम: किशोर गृह संख्या : 318/1 उम्र : 51 लिंग : महिला	फोटो उपलब्ध	327	YTI2343333	निर्वाचक का नाम : बसंती पति का नाम: भूला गृह संख्या : 333 उम्र : 51 लिंग : महिला	फोटो उपलब्ध
328	YTI2089753	निर्वाचक का नाम : साहबलाल पिता का नाम: बिसनू गृह संख्या : 343 उम्र : 51 लिंग : पुरुष	फोटो उपलब्ध	329	YTI2350536	निर्वाचक का नाम : गिरीराज गंगारे पिता का नाम: सेवकराम घन्गारे गृह संख्या : 328 उम्र : 51 लिंग : पुरुष	फोटो उपलब्ध	330	YTI2343242	निर्वाचक का नाम : बिसांती कवडे पति का नाम: रामे कवडे गृह संख्या : 314 उम्र : 50 लिंग : महिला	फोटो उपलब्ध

331	YTI2351401
निर्वाचक का नाम : छतरू पिता का नाम: रामदास गृह संख्या : 354 उम्र : 50 लिंग : पुरुष	फोटो उपलब्ध

332	YTI2350528
निर्वाचक का नाम : कंचन पति का नाम: अशोक गृह संख्या : 328 उम्र : 48 लिंग : महिला	फोटो उपलब्ध

333	YTI2090017
निर्वाचक का नाम : जुगनी पति का नाम: सन्तु गृह संख्या : 355 उम्र : 48 लिंग : महिला	फोटो उपलब्ध

334	YTI2089746
निर्वाचक का नाम : गुनता पति का नाम: साहबलाल गृह संख्या : 343 उम्र : 47 लिंग : महिला	फोटो उपलब्ध

335	YTI2089977
निर्वाचक का नाम : सुखनंदन पिता का नाम: गुलाब गृह संख्या : 358 उम्र : 47 लिंग : पुरुष	फोटो उपलब्ध

336	YTI2350957
निर्वाचक का नाम : सुरेश कुमरे पिता का नाम: इमरतलाल कुमरे गृह संख्या : 313 उम्र : 46 लिंग : पुरुष	फोटो उपलब्ध

337	YTI2589646
निर्वाचक का नाम : सुरज पट्टे पिता का नाम: रामजी पान्दे गृह संख्या : सुरज पांडरे उम्र : 24 लिंग : पुरुष	फोटो उपलब्ध

विधान सभा क्षेत्र की संख्या व नाम : 132-घोडाडोंगरी
घटक I - परिवर्धन सूची 1 (23-12-2025 से 21-02-2026 तक)

338	1	YTI2963007
निर्वाचक का नाम : संजना घंगारे पति का नाम: अभिषेक घंगारे गृह संख्या : 315 उम्र : 21 लिंग : महिला		फोटो उपलब्ध

निर्वाचकों का विवरण :							
A) मतदाताओं की संख्या :							
		नामावली का प्रकार	निर्वाचक नामावली की पहचान :	मतदाताओं की संख्या :			
				पुरुष	महिला	तृतीय लिंग	कुल
I	मूल	मूल नामावली	विशेष गहन पुनरीक्षण 2026 की मूल नामावली एवं समस्त अनुपूरकों को एकीकृत कर	173	164	0	337
II	घटक I - परिवर्धन सूची	पूरक 1	विशेष गहन पुनरीक्षण - 2026	0	1	0	1
III	घटक II - विलोपन सूची	पूरक 1	विशेष गहन पुनरीक्षण - 2026	1	1	0	2
IV	लिंग में संशोधन के कारण अंतर			0	0	0	0
पुनरीक्षण के बाद इस नामावली में शुद्ध निर्वाचक (I+II-III+IV)				172	164	0	336
B) संशोधनों की संख्या :							
नामावली का प्रकार		निर्वाचक नामावली की पहचान :		संशोधनों की संख्या :			
पूरक 1		विशेष गहन पुनरीक्षण - 2026		6			

निर्वाचक रजिस्ट्रीकरण अधिकारी द्वारा जारी

E-मृत्यु, S-स्थानांतरित, R-दोहरी प्रविष्टि, M-लापता, Q-अहर्ता नहीं