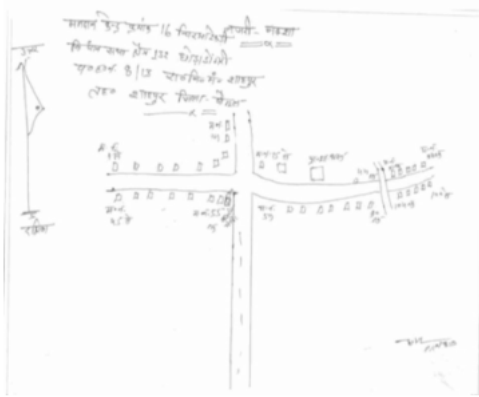


## निर्वाचक नामावली 2026 S12 मध्य प्रदेश

विधान सभा क्षेत्र की संख्या, नाम व आरक्षण स्थिति : 132 - घोडाडोंगरी (अ.ज.जा.)		भाग संख्या : : 29																			
संसदीय निर्वाचन क्षेत्र की संख्या, नाम व आरक्षण स्थिति, जिसमें विधान सभा निर्वाचन क्षेत्र स्थित है : 29 - बैतूल (अ.ज.जा.)																					
<b>1. पुनरीक्षण का विवरण</b>																					
पुनरीक्षण का वर्ष :	2026	<b>निर्वाचक नामावली की पहचान :</b>																			
अर्हता तिथि :	01-01-2026	विशेष गहन पुनरीक्षण 2026 की मूल नामावली एवं समस्त अनुपूरकों को एकीकृत कर																			
पुनरीक्षण का स्वरूप :	विशेष गहन पुनरीक्षण 2026																				
प्रकाशन की तिथि :	21-02-2026																				
<b>2. भाग व मतदान क्षेत्र का विवरण :</b>																					
भाग में आने वाले अनुभागों की संख्या और नाम :																					
1-प.ह.न.8 चिरमाटेकरी		<table style="width: 100%; border: none;"> <tr> <td style="border: none;">मुख्य शहर / मुख्य ग्राम</td> <td style="border: none;">: चिरमाटेकरी</td> </tr> <tr> <td style="border: none;">वार्ड</td> <td style="border: none;">:</td> </tr> <tr> <td style="border: none;">पोस्ट ऑफिस</td> <td style="border: none;">: सालीमेट शाखा डाकघर</td> </tr> <tr> <td style="border: none;">पुलिस थाना</td> <td style="border: none;">: शाहपुर</td> </tr> <tr> <td style="border: none;">स्थानीय संस्था</td> <td style="border: none;">: सालीमेट</td> </tr> <tr> <td style="border: none;">ब्लॉक</td> <td style="border: none;">: शाहपुर</td> </tr> <tr> <td style="border: none;">जिला</td> <td style="border: none;">: बैतूल</td> </tr> <tr> <td style="border: none;">पिन कोड</td> <td style="border: none;">: 460440</td> </tr> </table>				मुख्य शहर / मुख्य ग्राम	: चिरमाटेकरी	वार्ड	:	पोस्ट ऑफिस	: सालीमेट शाखा डाकघर	पुलिस थाना	: शाहपुर	स्थानीय संस्था	: सालीमेट	ब्लॉक	: शाहपुर	जिला	: बैतूल	पिन कोड	: 460440
मुख्य शहर / मुख्य ग्राम	: चिरमाटेकरी																				
वार्ड	:																				
पोस्ट ऑफिस	: सालीमेट शाखा डाकघर																				
पुलिस थाना	: शाहपुर																				
स्थानीय संस्था	: सालीमेट																				
ब्लॉक	: शाहपुर																				
जिला	: बैतूल																				
पिन कोड	: 460440																				
<b>3. मतदान केंद्र का विवरण</b>																					
मतदान केंद्र की संख्या व नाम :		मतदान केन्द्र की विशेष हैसियत (पुरुष/महिला/सामान्य) :		सामान्य																	
29 - चिरमाटेकरी		इस मतदान क्षेत्र के सहायक (ऑक्जिलियरी) मतदान केन्द्रों की संख्या :		0																	
मतदान केंद्र का भवन व पता :																					
शा. प्रा. शाला भवन																					
<b>4. मतदाताओं की संख्या :</b>																					
आरंभिक क्रम	अंतिम क्रम	मतदाताओं की संख्या																			
संख्या	संख्या	पुरुष	महिला	तृतीय लिंग	कुल																
1	616	296	320	0	616																

निर्वाचक रजिस्ट्रीकरण अधिकारी द्वारा जारी

Nazri Naksha



Google Map View



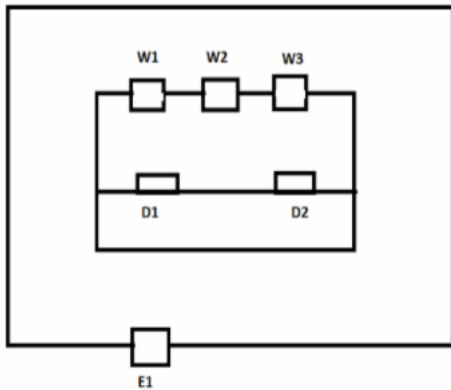
Polling Station Building Front View



मतदान केंद्र के सामने का फ़ोटो



Cad View



Key MAP View



1	YTI2839892	निर्वाचक का नाम : शिवम सरयाम पिता का नाम: शिवराज सरयाम गृह संख्या : 01 उम्र : 20 लिंग : पुरुष	फोटो उपलब्ध	2	YTI2216463	निर्वाचक का नाम : रामबाई पिता का नाम: गोकल गृह संख्या : 2 उम्र : 63 लिंग : महिला	फोटो उपलब्ध	3	YTI0164954	निर्वाचक का नाम : राजकुमार पिता का नाम: गोकल गृह संख्या : 2 उम्र : 44 लिंग : पुरुष	फोटो उपलब्ध
4	MZM7026370	निर्वाचक का नाम : पार्वती पिता का नाम: राज कुमार गृह संख्या : 2 उम्र : 41 लिंग : महिला	फोटो उपलब्ध	5	YTI0807230	निर्वाचक का नाम : पप्पू पिता का नाम: गोकल गृह संख्या : 02 उम्र : 39 लिंग : पुरुष	फोटो उपलब्ध	6	YTI0581249	निर्वाचक का नाम : छोटेलाल परते पिता का नाम: गोकल गृह संख्या : 02 उम्र : 35 लिंग : पुरुष	फोटो उपलब्ध
7	YTI0848622	निर्वाचक का नाम : रामलाल पिता का नाम: गोकुल गृह संख्या : 2 उम्र : 34 लिंग : पुरुष	फोटो उपलब्ध	8	YTI1108075	निर्वाचक का नाम : निर्मला पिता का नाम: पप्पू गृह संख्या : 2 उम्र : 33 लिंग : महिला	फोटो उपलब्ध	9	YTI1107994	निर्वाचक का नाम : अमरबती पिता का नाम: छोटेलाल गृह संख्या : 2 उम्र : 33 लिंग : महिला	फोटो उपलब्ध
10	YTI2681567	निर्वाचक का नाम : सुनीता परते पिता का नाम: रामलाल परते गृह संख्या : 2 उम्र : 20 लिंग : महिला	फोटो उपलब्ध	11	YTI2704807	निर्वाचक का नाम : करण परते पिता का नाम: राजकुमार परते गृह संख्या : 02 उम्र : 20 लिंग : पुरुष	फोटो उपलब्ध	12	YTI2216349	निर्वाचक का नाम : मनोती पिता का नाम: सेवा गृह संख्या : 3 उम्र : 58 लिंग : महिला	फोटो उपलब्ध
13	MZM0009407	निर्वाचक का नाम : माखन पिता का नाम: सोवा गृह संख्या : 3 उम्र : 44 लिंग : पुरुष	फोटो उपलब्ध	14	MZM0009357	निर्वाचक का नाम : लक्ष्मी पिता का नाम: माखन गृह संख्या : 3 उम्र : 42 लिंग : महिला	फोटो उपलब्ध	15	YTI0369264	निर्वाचक का नाम : चन्द्रकली पिता का नाम: दीपक गृह संख्या : 3 उम्र : 36 लिंग : महिला	फोटो उपलब्ध
16	YTI2294270	निर्वाचक का नाम : दशरथ पिता का नाम: रामदयाल गृह संख्या : 4 उम्र : 56 लिंग : पुरुष	फोटो उपलब्ध	17	YTI0369280	निर्वाचक का नाम : शिशुपाल पिता का नाम: दशरथ गृह संख्या : 4 उम्र : 37 लिंग : पुरुष	फोटो उपलब्ध	18	YTI0619031	निर्वाचक का नाम : गोलू पिता का नाम: दशरथ गृह संख्या : 4 उम्र : 33 लिंग : पुरुष	फोटो उपलब्ध
19	YTI1746254	निर्वाचक का नाम : अनिल परते पिता का नाम: दशरथ परते गृह संख्या : 4 उम्र : 27 लिंग : पुरुष	फोटो उपलब्ध	20	YTI1510858	निर्वाचक का नाम : अनीता पिता का नाम: गोलू गृह संख्या : 4 उम्र : 27 लिंग : महिला	फोटो उपलब्ध	21	YTI1746239	निर्वाचक का नाम : पूनम परते पिता का नाम: शिशुपाल परते गृह संख्या : 4 उम्र : 26 लिंग : महिला	फोटो उपलब्ध
22	YTI1945906	निर्वाचक का नाम : स्मृति परते पिता का नाम: अनिल परते गृह संख्या : 04 उम्र : 25 लिंग : महिला	फोटो उपलब्ध	23	YTI2294288	निर्वाचक का नाम : जुगरा पिता का नाम: मनु गृह संख्या : 7 उम्र : 76 लिंग : पुरुष	फोटो उपलब्ध	24	YTI2294296	निर्वाचक का नाम : सम्मो पिता का नाम: जुगरा गृह संख्या : 7 उम्र : 73 लिंग : महिला	फोटो उपलब्ध
25	MZM7026313	निर्वाचक का नाम : उमेश पिता का नाम: जुगरा गृह संख्या : 7 उम्र : 42 लिंग : पुरुष	फोटो उपलब्ध	26	MZM0009290	निर्वाचक का नाम : विपता पिता का नाम: उमेश गृह संख्या : 7 उम्र : 42 लिंग : महिला	फोटो उपलब्ध	27	YTI0369306	निर्वाचक का नाम : दीपक पिता का नाम: जुगरा गृह संख्या : 7 उम्र : 39 लिंग : पुरुष	फोटो उपलब्ध
28	YTI0369314	निर्वाचक का नाम : ललता पिता का नाम: दीपक गृह संख्या : 7 उम्र : 37 लिंग : महिला	फोटो उपलब्ध	29	YTI0720185	निर्वाचक का नाम : प्रदीप पिता का नाम: जुगरा गृह संख्या : 7 उम्र : 36 लिंग : पुरुष	फोटो उपलब्ध	30	YTI1108000	निर्वाचक का नाम : रश्मि पिता का नाम: प्रदीप गृह संख्या : 7 उम्र : 31 लिंग : महिला	फोटो उपलब्ध

31	YTI2803948	निर्वाचक का नाम : ऋषिका धुर्वे पति का नाम: विनीत धुर्वे गृह संख्या : 7 उम्र : 22 लिंग : महिला	फोटो उपलब्ध	32	YTI2881647	निर्वाचक का नाम : मनीषा धुर्वे पति का नाम: विनय धुर्वे गृह संख्या : 7 उम्र : 22 लिंग : महिला	फोटो उपलब्ध	33	YTI2615839	निर्वाचक का नाम : विनय धुर्वे पति का नाम: उमेश धुर्वे गृह संख्या : 7 उम्र : 21 लिंग : पुरुष	फोटो उपलब्ध
34	YTI2740744	निर्वाचक का नाम : विनीत धुर्वे पिता का नाम: उमेश धुर्वे गृह संख्या : 7 उम्र : 20 लिंग : पुरुष	फोटो उपलब्ध	35	YTI2878924	निर्वाचक का नाम : निकिता धुर्वे पिता का नाम: दीपक धुर्वे गृह संख्या : 7 उम्र : 19 लिंग : महिला	फोटो उपलब्ध	36	YTI2296002	निर्वाचक का नाम : रामसु पिता का नाम: मनु गृह संख्या : 9 उम्र : 77 लिंग : पुरुष	फोटो उपलब्ध
37	YTI1958255	निर्वाचक का नाम : शिव किशोर धुर्वे पिता का नाम: रामसु धुर्वे गृह संख्या : 9 उम्र : 56 लिंग : पुरुष	फोटो उपलब्ध	38	YTI2296010	निर्वाचक का नाम : राजु पिता का नाम: रामसु गृह संख्या : 9 उम्र : 54 लिंग : पुरुष	फोटो उपलब्ध	39	YTI2216356	निर्वाचक का नाम : लक्ष्मी पति का नाम: शिवकिशोर गृह संख्या : 9 उम्र : 52 लिंग : महिला	फोटो उपलब्ध
40	MZM1260462	निर्वाचक का नाम : रूपा पति का नाम: राजू गृह संख्या : 9 उम्र : 47 लिंग : महिला	फोटो उपलब्ध	41	YTI1202191	निर्वाचक का नाम : नीरज धुर्वे पिता का नाम: शिवकिशोर गृह संख्या : 9 उम्र : 31 लिंग : पुरुष	फोटो उपलब्ध	42	YTI1762335	निर्वाचक का नाम : संजय धुर्वे पिता का नाम: शिवकिशोर धुर्वे गृह संख्या : 09 उम्र : 27 लिंग : पुरुष	फोटो उपलब्ध
43	YTI1855089	निर्वाचक का नाम : प्रीती धुर्वे पति का नाम: नीरज धुर्वे गृह संख्या : 9 उम्र : 26 लिंग : महिला	फोटो उपलब्ध	44	YTI1931567	निर्वाचक का नाम : अर्जुन धुर्वे पिता का नाम: राजू धुर्वे गृह संख्या : 9 उम्र : 25 लिंग : पुरुष	फोटो उपलब्ध	45	YTI2922896	निर्वाचक का नाम : रिनिता धुर्वे पति का नाम: संजय धुर्वे गृह संख्या : 9 उम्र : 24 लिंग : महिला	फोटो उपलब्ध
46	YTI2559193	निर्वाचक का नाम : अंकिता धुर्वे पिता का नाम: राजू धुर्वे गृह संख्या : 9 उम्र : 23 लिंग : महिला	फोटो उपलब्ध	47	YTI2687812	निर्वाचक का नाम : अखिलेश उडके पिता का नाम: भूता उडके गृह संख्या : 10 उम्र : 20 लिंग : पुरुष	फोटो उपलब्ध	48	YTI2296028	निर्वाचक का नाम : रामविलास पिता का नाम: धाधु गृह संख्या : 11 उम्र : 56 लिंग : पुरुष	फोटो उपलब्ध
# 49	YTI0720151	निर्वाचक का नाम : सुब्बा परते पति का नाम: रामविलास गृह संख्या : 11 उम्र : 51 लिंग : महिला	फोटो उपलब्ध	50	YTI1005487	निर्वाचक का नाम : कमल पिता का नाम: रामविलास गृह संख्या : 11 उम्र : 31 लिंग : पुरुष	फोटो उपलब्ध	51	YTI1108018	निर्वाचक का नाम : भूरी पति का नाम: कमल गृह संख्या : 11 उम्र : 31 लिंग : महिला	फोटो उपलब्ध
52	YTI1510866	निर्वाचक का नाम : विमल परते पिता का नाम: रामविलास परते गृह संख्या : 11 उम्र : 29 लिंग : पुरुष	फोटो उपलब्ध	53	YTI1510874	निर्वाचक का नाम : अकलेश पिता का नाम: रामविलास गृह संख्या : 11 उम्र : 28 लिंग : पुरुष	फोटो उपलब्ध	54	YTI1510759	निर्वाचक का नाम : विनीता पति का नाम: अखिलेश गृह संख्या : 11 उम्र : 27 लिंग : महिला	फोटो उपलब्ध
55	YTI1931575	निर्वाचक का नाम : कमलेश परते पिता का नाम: रामबिलास परते गृह संख्या : 11 उम्र : 25 लिंग : पुरुष	फोटो उपलब्ध	56	YTI2296036	निर्वाचक का नाम : मानक धुर्वे पिता का नाम: मक्कू धुर्वे गृह संख्या : 14 उम्र : 62 लिंग : पुरुष	फोटो उपलब्ध	57	YTI2296051	निर्वाचक का नाम : फुलन्ता धुर्वे पति का नाम: मानक धुर्वे गृह संख्या : 14 उम्र : 58 लिंग : महिला	फोटो उपलब्ध
58	YTI0992883	निर्वाचक का नाम : रामकुमार धुर्वे पिता का नाम: मानक धुर्वे गृह संख्या : 14 उम्र : 35 लिंग : पुरुष	फोटो उपलब्ध	59	YTI1510767	निर्वाचक का नाम : वर्षा धुर्वे पति का नाम: रामकुमार धुर्वे गृह संख्या : 14 उम्र : 31 लिंग : महिला	फोटो उपलब्ध	60	YTI0109256	निर्वाचक का नाम : सरवन पिता का नाम: दुरगसा गृह संख्या : 14/1 उम्र : 48 लिंग : पुरुष	फोटो उपलब्ध

61	YTI1510775	निर्वाचक का नाम : संतोष पिता का नाम: सरवन गृह संख्या : 14/1 उम्र : 28 लिंग : पुरुष	फोटो उपलब्ध	62	YTI2593739	निर्वाचक का नाम : योगेश वानखाड़े पिता का नाम: राजेंद्र वानखाड़े गृह संख्या : 14/2 उम्र : 29 लिंग : पुरुष	फोटो उपलब्ध	63	YTI2296077	निर्वाचक का नाम : सालक उडके पिता का नाम: कालु गृह संख्या : 15 उम्र : 68 लिंग : पुरुष	फोटो उपलब्ध
64	YTI2296085	निर्वाचक का नाम : सुमंत्रा पति का नाम: सालक गृह संख्या : 15 उम्र : 58 लिंग : महिला	फोटो उपलब्ध	65	YTI0369330	निर्वाचक का नाम : राजेश पिता का नाम: सालक गृह संख्या : 15 उम्र : 44 लिंग : पुरुष	फोटो उपलब्ध	66	YTI0369322	निर्वाचक का नाम : सतनाम पिता का नाम: सालक गृह संख्या : 15 उम्र : 36 लिंग : पुरुष	फोटो उपलब्ध
67	YTI2643740	निर्वाचक का नाम : शिवकली उईके पति का नाम: सतनाम उईके गृह संख्या : 15 उम्र : 23 लिंग : महिला	फोटो उपलब्ध	68	YTI0164970	निर्वाचक का नाम : शोभाराम पिता का नाम: सद्दू उईके गृह संख्या : 16 उम्र : 56 लिंग : पुरुष	फोटो उपलब्ध	69	MZM1415975	निर्वाचक का नाम : भूता पिता का नाम: सद्दू गृह संख्या : 16 उम्र : 51 लिंग : पुरुष	फोटो उपलब्ध
70	MZM1415983	निर्वाचक का नाम : सुनिता पति का नाम: भूता गृह संख्या : 16 उम्र : 46 लिंग : महिला	फोटो उपलब्ध	71	YTI1959113	निर्वाचक का नाम : रश्मि पिता का नाम: शोभाराम गृह संख्या : 16 उम्र : 25 लिंग : महिला	फोटो उपलब्ध	72	YTI2617439	निर्वाचक का नाम : प्रवीणा उडके पिता का नाम: भूता उडके गृह संख्या : 16 उम्र : 22 लिंग : महिला	फोटो उपलब्ध
73	YTI2617140	निर्वाचक का नाम : अंकेश उईके पिता का नाम: भूता उईके गृह संख्या : 16 उम्र : 21 लिंग : पुरुष	फोटो उपलब्ध	74	YTI2643724	निर्वाचक का नाम : कीर्ती उईके पिता का नाम: शोभाराम उईके गृह संख्या : 16 उम्र : 21 लिंग : महिला	फोटो उपलब्ध	75	YTI2216364	निर्वाचक का नाम : लाल सिंह पिता का नाम: गोडे गृह संख्या : 17 उम्र : 78 लिंग : पुरुष	फोटो उपलब्ध
76	YTI2296093	निर्वाचक का नाम : फुलमा पति का नाम: लाल सिंह गृह संख्या : 17 उम्र : 69 लिंग : महिला	फोटो उपलब्ध	77	MZM1553007	निर्वाचक का नाम : शंभु पिता का नाम: लाल सिंह गृह संख्या : 17 उम्र : 48 लिंग : पुरुष	फोटो उपलब्ध	78	MZM0009399	निर्वाचक का नाम : बिस्सू पिता का नाम: लालसिंह गृह संख्या : 17 उम्र : 47 लिंग : पुरुष	फोटो उपलब्ध
79	MZM0009332	निर्वाचक का नाम : छो टीबाई पति का नाम: शंभू गृह संख्या : 17 उम्र : 47 लिंग : महिला	फोटो उपलब्ध	80	YTI0290247	निर्वाचक का नाम : रूममणी पति का नाम: बिस्सू गृह संख्या : 17 उम्र : 45 लिंग : महिला	फोटो उपलब्ध	81	MZM7026271	निर्वाचक का नाम : श्याम पिता का नाम: लालसिंग गृह संख्या : 17 उम्र : 42 लिंग : पुरुष	फोटो उपलब्ध
82	MZM7026289	निर्वाचक का नाम : संजो पति का नाम: श्याम गृह संख्या : 17 उम्र : 40 लिंग : महिला	फोटो उपलब्ध	83	YTI0164988	निर्वाचक का नाम : राजेश पिता का नाम: लालसिंग गृह संख्या : 17 उम्र : 39 लिंग : पुरुष	फोटो उपलब्ध	84	YTI0848630	निर्वाचक का नाम : गीता पति का नाम: राजेश गृह संख्या : 17 उम्र : 38 लिंग : महिला	फोटो उपलब्ध
85	YTI2250801	निर्वाचक का नाम : पिटू पिता का नाम: बिस्सू गृह संख्या : 17 उम्र : 24 लिंग : पुरुष	फोटो उपलब्ध	86	YTI2463099	निर्वाचक का नाम : अमरलाल उडके पिता का नाम: सम्मू उडके गृह संख्या : 17 उम्र : 23 लिंग : पुरुष	फोटो उपलब्ध	87	YTI2617124	निर्वाचक का नाम : छोटेलाल उडके पिता का नाम: बिस्सू उईके गृह संख्या : 17 उम्र : 22 लिंग : पुरुष	फोटो उपलब्ध
88	YTI2769420	निर्वाचक का नाम : रोशनी उईके पिता का नाम: श्याम उईके गृह संख्या : 17 उम्र : 21 लिंग : महिला	फोटो उपलब्ध	89	YTI2769644	निर्वाचक का नाम : रितीक उईके पिता का नाम: श्याम उईके गृह संख्या : 17 उम्र : 20 लिंग : पुरुष	फोटो उपलब्ध	90	YTI0619049	निर्वाचक का नाम : किशन उईके पिता का नाम: कालू उडके गृह संख्या : 17क उम्र : 56 लिंग : पुरुष	फोटो उपलब्ध

91	YTI2216372	निर्वाचक का नाम : रामबाई पति का नाम: किशन गृह संख्या : 17क उम्र : 53 लिंग : महिला	फोटो उपलब्ध	92	YTI0619056	निर्वाचक का नाम : परलोक उडके पिता का नाम: किसनलाल उडके गृह संख्या : 17क उम्र : 34 लिंग : पुरुष	फोटो उपलब्ध	93	YTI2463123	निर्वाचक का नाम : नैना उडके पति का नाम: परलोक उडके गृह संख्या : 17 क उम्र : 28 लिंग : महिला	फोटो उपलब्ध
94	YTI1959139	निर्वाचक का नाम : रामजी पिता का नाम: किशन गृह संख्या : 17क उम्र : 25 लिंग : पुरुष	फोटो उपलब्ध	95	YTI1480565	निर्वाचक का नाम : सतीश उडके पिता का नाम: किशन उडके गृह संख्या : 17क उम्र : 28 लिंग : पुरुष	फोटो उपलब्ध	96	YTI2294312	निर्वाचक का नाम : दरियाव पिता का नाम: बुध्दु गृह संख्या : 21 उम्र : 68 लिंग : पुरुष	फोटो उपलब्ध
97	YTI2294320	निर्वाचक का नाम : प्रेमवती पति का नाम: दरियाव गृह संख्या : 21 उम्र : 64 लिंग : महिला	फोटो उपलब्ध	98	MZM1415785	निर्वाचक का नाम : दिनेश पिता का नाम: दरियाव गृह संख्या : 21 उम्र : 44 लिंग : पुरुष	फोटो उपलब्ध	99	MZM1415694	निर्वाचक का नाम : उर्मिला चिचाम पति का नाम: दिनेश गृह संख्या : 21 उम्र : 42 लिंग : महिला	फोटो उपलब्ध
100	YTI2616423	निर्वाचक का नाम : अर्जुन चिचाम पिता का नाम: दिनेश चिचाम गृह संख्या : 21 उम्र : 21 लिंग : पुरुष	फोटो उपलब्ध	101	YTI2851913	निर्वाचक का नाम : निधि चिचाम पिता का नाम: दिनेश चिचाम गृह संख्या : 21 उम्र : 20 लिंग : महिला	फोटो उपलब्ध	102	YTI2294338	निर्वाचक का नाम : समोती पति का नाम: दसन गृह संख्या : 22 उम्र : 58 लिंग : महिला	फोटो उपलब्ध
103	YTI0266072	निर्वाचक का नाम : कमलेश पिता का नाम: दशन गृह संख्या : 22 उम्र : 39 लिंग : पुरुष	फोटो उपलब्ध	104	YTI0266080	निर्वाचक का नाम : अखिलेश पिता का नाम: दशन गृह संख्या : 22 उम्र : 37 लिंग : पुरुष	फोटो उपलब्ध	105	YTI0807248	निर्वाचक का नाम : कीर्ति पति का नाम: कमलेश गृह संख्या : 22 उम्र : 34 लिंग : महिला	फोटो उपलब्ध
106	YTI1855048	निर्वाचक का नाम : ममता चिचाम पति का नाम: अखिलेश चिचाम गृह संख्या : 22 उम्र : 29 लिंग : महिला	फोटो उपलब्ध	107	YTI2294346	निर्वाचक का नाम : शिवरती पति का नाम: दौलत गृह संख्या : 22क उम्र : 60 लिंग : महिला	फोटो उपलब्ध	108	YTI0720193	निर्वाचक का नाम : मिथलेश पिता का नाम: दौलत गृह संख्या : 22क उम्र : 35 लिंग : महिला	फोटो उपलब्ध
109	YTI2382067	निर्वाचक का नाम : अंजली चिचाम पिता का नाम: दौलत चिचाम गृह संख्या : 22 क उम्र : 24 लिंग : महिला	फोटो उपलब्ध	110	YTI1619568	निर्वाचक का नाम : दीपक चिचाम पिता का नाम: दौलत चिचाम गृह संख्या : 22क उम्र : 29 लिंग : पुरुष	फोटो उपलब्ध	111	YTI2216398	निर्वाचक का नाम : मनीराम पिता का नाम: बुध्दु गृह संख्या : 23/1 उम्र : 76 लिंग : पुरुष	फोटो उपलब्ध
112	YTI2216406	निर्वाचक का नाम : कृष्णाबाई पति का नाम: मनीराम गृह संख्या : 23/1 उम्र : 71 लिंग : महिला	फोटो उपलब्ध	113	YTI2216414	निर्वाचक का नाम : संजय पिता का नाम: मनीराम गृह संख्या : 23/1 उम्र : 49 लिंग : पुरुष	फोटो उपलब्ध	114	MZM1415660	निर्वाचक का नाम : उर्मिला चिचम पिता का नाम: मनीराम चिचम गृह संख्या : 23/1 उम्र : 44 लिंग : महिला	फोटो उपलब्ध
115	YTI0369348	निर्वाचक का नाम : रेखा पति का नाम: संजय गृह संख्या : 23/1 उम्र : 42 लिंग : महिला	फोटो उपलब्ध	116	MZM1553197	निर्वाचक का नाम : विजय पिता का नाम: मनीराम गृह संख्या : 23/1 उम्र : 40 लिंग : पुरुष	फोटो उपलब्ध	117	YTI0720201	निर्वाचक का नाम : गीता पति का नाम: विजय गृह संख्या : 23/1 उम्र : 35 लिंग : महिला	फोटो उपलब्ध
118	YTI2216422	निर्वाचक का नाम : पतिराम पिता का नाम: सल्कु गृह संख्या : 27 उम्र : 64 लिंग : पुरुष	फोटो उपलब्ध	119	YTI2216430	निर्वाचक का नाम : कृष्णाबाई पति का नाम: पतिराम गृह संख्या : 27 उम्र : 61 लिंग : महिला	फोटो उपलब्ध	120	YTI0290296	निर्वाचक का नाम : राजेश पिता का नाम: पतिराम गृह संख्या : 27 उम्र : 40 लिंग : पुरुष	फोटो उपलब्ध

121	YTI1442599	निर्वाचक का नाम : ममता जोड़े पति का नाम: राजेश जोड़े गृह संख्या : 27 उम्र : 35 लिंग : महिला	फोटो उपलब्ध	122	YTI1202209	निर्वाचक का नाम : दीपक जोड़े पिता का नाम: पतिराम जोड़े गृह संख्या : 27 उम्र : 30 लिंग : पुरुष	फोटो उपलब्ध	123	YTI0164996	निर्वाचक का नाम : बिसन पिता का नाम: बारेलाल गृह संख्या : 28 उम्र : 44 लिंग : पुरुष	फोटो उपलब्ध
124	YTI0109272	निर्वाचक का नाम : अनिता पति का नाम: विसन गृह संख्या : 28 उम्र : 41 लिंग : महिला	फोटो उपलब्ध	125	YTI2788255	निर्वाचक का नाम : श्यामलाल धुर्वे पिता का नाम: बारेलाल धुर्वे गृह संख्या : 28 उम्र : 40 लिंग : पुरुष	फोटो उपलब्ध	126	YTI0992917	निर्वाचक का नाम : फुलवन्ती पति का नाम: श्यामलाल गृह संख्या : 28 उम्र : 35 लिंग : महिला	फोटो उपलब्ध
127	YTI2706398	निर्वाचक का नाम : अर्जुन धुर्वे पिता का नाम: बिसनलाल धुर्वे गृह संख्या : 28 उम्र : 21 लिंग : पुरुष	फोटो उपलब्ध	128	YTI2294361	निर्वाचक का नाम : हेमवती पति का नाम: बारेलाल गृह संख्या : 28/1 उम्र : 56 लिंग : महिला	फोटो उपलब्ध	129	YTI0266122	निर्वाचक का नाम : बलिराम पिता का नाम: बारेलाल गृह संख्या : 28/1 उम्र : 43 लिंग : पुरुष	फोटो उपलब्ध
130	YTI0266148	निर्वाचक का नाम : टिकू पिता का नाम: वारेलाल गृह संख्या : 28/1 उम्र : 39 लिंग : पुरुष	फोटो उपलब्ध	131	YTI0266130	निर्वाचक का नाम : सविता धुर्वे पति का नाम: बलिराम गृह संख्या : 28/1 उम्र : 38 लिंग : महिला	फोटो उपलब्ध	132	YTI0369447	निर्वाचक का नाम : सुधा पति का नाम: टिकू गृह संख्या : 28-1 उम्र : 35 लिंग : महिला	फोटो उपलब्ध
133	YTI1202183	निर्वाचक का नाम : रविन्द्र पिता का नाम: बारेलाल गृह संख्या : 28/1 उम्र : 30 लिंग : पुरुष	फोटो उपलब्ध	134	YTI2294379	निर्वाचक का नाम : इन्द्र सिंग पिता का नाम: भंगा गृह संख्या : 29 उम्र : 65 लिंग : पुरुष	फोटो उपलब्ध	135	YTI2216240	निर्वाचक का नाम : सावित्री पति का नाम: इन्द्र सिंग गृह संख्या : 29 उम्र : 63 लिंग : महिला	फोटो उपलब्ध
136	MZM1415512	निर्वाचक का नाम : फुल सिंग पिता का नाम: भंगा गृह संख्या : 29 उम्र : 51 लिंग : पुरुष	फोटो उपलब्ध	137	YTI2216257	निर्वाचक का नाम : चिन्ताबाई पति का नाम: फुल सिंग गृह संख्या : 29 उम्र : 48 लिंग : महिला	फोटो उपलब्ध	138	YTI0266163	निर्वाचक का नाम : शिवराज सरयाम पिता का नाम: इन्द्रसिंग गृह संख्या : 29 उम्र : 43 लिंग : पुरुष	फोटो उपलब्ध
139	MZM1415645	निर्वाचक का नाम : धनराज पिता का नाम: इन्द्रसिंग गृह संख्या : 29 उम्र : 42 लिंग : पुरुष	फोटो उपलब्ध	140	YTI0266171	निर्वाचक का नाम : अनिता पति का नाम: शिवराज गृह संख्या : 29 उम्र : 40 लिंग : महिला	फोटो उपलब्ध	141	YTI0992925	निर्वाचक का नाम : शिववती पति का नाम: इन्द्रसिंग गृह संख्या : 29 उम्र : 39 लिंग : महिला	फोटो उपलब्ध
142	YTI0266155	निर्वाचक का नाम : शिवलाल पिता का नाम: इन्द्रसिंग गृह संख्या : 29 उम्र : 38 लिंग : पुरुष	फोटो उपलब्ध	143	YTI1453661	निर्वाचक का नाम : सुगरती सरयाम पति का नाम: शिवलाल सरयाम गृह संख्या : 29 उम्र : 36 लिंग : महिला	फोटो उपलब्ध	144	YTI0619064	निर्वाचक का नाम : फूलवती पिता का नाम: इन्द्रसिंग गृह संख्या : 29 उम्र : 35 लिंग : महिला	फोटो उपलब्ध
145	YTI1619584	निर्वाचक का नाम : मीनाक्षी सरयाम पिता का नाम: रमेश सरयाम गृह संख्या : 29 उम्र : 31 लिंग : महिला	फोटो उपलब्ध	146	YTI1619592	निर्वाचक का नाम : भावना सरयाम पिता का नाम: रमेश सरयाम गृह संख्या : 29 उम्र : 28 लिंग : महिला	फोटो उपलब्ध	147	YTI1931583	निर्वाचक का नाम : नीलम पिता का नाम: फूलसिंग गृह संख्या : 29 उम्र : 25 लिंग : महिला	फोटो उपलब्ध
148	YTI2614733	निर्वाचक का नाम : पूर्णिमा सरयाम पिता का नाम: फूलसिंग सरयाम गृह संख्या : 29 उम्र : 22 लिंग : महिला	फोटो उपलब्ध	149	YTI2294395	निर्वाचक का नाम : झामसा पिता का नाम: मंगू गृह संख्या : 31 उम्र : 55 लिंग : पुरुष	फोटो उपलब्ध	150	YTI2294601	निर्वाचक का नाम : सैंटो बाई पति का नाम: रामसिंग गृह संख्या : 31 उम्र : 54 लिंग : महिला	फोटो उपलब्ध

151	YTI2294619	निर्वाचक का नाम : सुरता पति का नाम: झामसा गृह संख्या : 31 उम्र : 53 लिंग : महिला	फोटो उपलब्ध	152	YTI2216265	निर्वाचक का नाम : रामदास पिता का नाम: मंगू गृह संख्या : 31 उम्र : 52 लिंग : पुरुष	फोटो उपलब्ध	153	YTI1660588	निर्वाचक का नाम : हरिदास सरयाम पिता का नाम: मंगू सरयाम गृह संख्या : 31 उम्र : 48 लिंग : पुरुष	फोटो उपलब्ध
154	MZM1415942	निर्वाचक का नाम : कमला पिता का नाम: रामदास सरयाम गृह संख्या : 31 उम्र : 48 लिंग : महिला	फोटो उपलब्ध	155	MZM1415777	निर्वाचक का नाम : उर्मिला सरियाम पति का नाम: हरिदास सरियाम गृह संख्या : 31 उम्र : 46 लिंग : महिला	फोटो उपलब्ध	156	YTI0266189	निर्वाचक का नाम : राजकुमार पिता का नाम: रामसिंग गृह संख्या : 31 उम्र : 38 लिंग : पुरुष	फोटो उपलब्ध
157	YTI0266197	निर्वाचक का नाम : निर्मला पति का नाम: राजकुमार गृह संख्या : 31 उम्र : 37 लिंग : महिला	फोटो उपलब्ध	158	YTI1005503	निर्वाचक का नाम : राधेश्याम पिता का नाम: रामसिंग गृह संख्या : 31 उम्र : 36 लिंग : पुरुष	फोटो उपलब्ध	159	YTI1510841	निर्वाचक का नाम : सीताराम सरयाम पिता का नाम: रामसिंग सरयाम गृह संख्या : 31 उम्र : 29 लिंग : पुरुष	फोटो उपलब्ध
160	YTI2866549	निर्वाचक का नाम : प्रमिला सरयाम पति का नाम: सीताराम सरयाम गृह संख्या : 31 उम्र : 28 लिंग : महिला	फोटो उपलब्ध	161	YTI1764471	निर्वाचक का नाम : राहुल सरयाम पिता का नाम: हरीदास सरियाम गृह संख्या : 31 उम्र : 27 लिंग : पुरुष	फोटो उपलब्ध	162	YTI2559177	निर्वाचक का नाम : अनोपा सरियाम पति का नाम: राधेश्याम सरियाम गृह संख्या : 31 उम्र : 26 लिंग : महिला	फोटो उपलब्ध
163	YTI1931609	निर्वाचक का नाम : ईश्वर पिता का नाम: रामदास गृह संख्या : 31 उम्र : 25 लिंग : पुरुष	फोटो उपलब्ध	164	YTI1977503	निर्वाचक का नाम : राजेश सरयाम पिता का नाम: हरिदास सरयाम गृह संख्या : 31 उम्र : 25 लिंग : पुरुष	फोटो उपलब्ध	165	YTI1931617	निर्वाचक का नाम : सोनम पिता का नाम: रामदास गृह संख्या : 31 उम्र : 25 लिंग : महिला	फोटो उपलब्ध
166	YTI2614766	निर्वाचक का नाम : पूजा सरयाम पिता का नाम: हरिदास सरयाम गृह संख्या : 31 उम्र : 22 लिंग : महिला	फोटो उपलब्ध	167	YTI2618254	निर्वाचक का नाम : रामेश्वर सरयाम पिता का नाम: रामदास सरयाम गृह संख्या : 31 उम्र : 22 लिंग : पुरुष	फोटो उपलब्ध	168	YTI1764513	निर्वाचक का नाम : कौशल्या सरियाम पति का नाम: अमित सरियाम गृह संख्या : 31/1 उम्र : 37 लिंग : महिला	फोटो उपलब्ध
169	YTI1202134	निर्वाचक का नाम : अमित पिता का नाम: झामसा गृह संख्या : 31/1 उम्र : 30 लिंग : पुरुष	फोटो उपलब्ध	170	YTI1764489	निर्वाचक का नाम : सुमित सरियाम पिता का नाम: झामसा सरियाम गृह संख्या : 31/1 उम्र : 28 लिंग : पुरुष	फोटो उपलब्ध	171	YTI1855014	निर्वाचक का नाम : रविना सरियाम पति का नाम: सुमित सरियाम गृह संख्या : 31/1 उम्र : 26 लिंग : महिला	फोटो उपलब्ध
172	YTI1880194	निर्वाचक का नाम : प्रेमलता पिता का नाम: झामसा गृह संख्या : 31/1 उम्र : 26 लिंग : महिला	फोटो उपलब्ध	173	YTI2294635	निर्वाचक का नाम : बिशनलाल पिता का नाम: चैन सिंग गृह संख्या : 32/1 उम्र : 54 लिंग : पुरुष	फोटो उपलब्ध	174	YTI2294650	निर्वाचक का नाम : शकुन पति का नाम: बिशनलाल गृह संख्या : 32/1 उम्र : 52 लिंग : महिला	फोटो उपलब्ध
175	YTI2783579	निर्वाचक का नाम : कपिल मर्सकोले पिता का नाम: बिसनलाल मर्सकोले गृह संख्या : 32/1 उम्र : 31 लिंग : पुरुष	फोटो उपलब्ध	176	YTI2393874	निर्वाचक का नाम : बबली मर्सकोले पति का नाम: कपिल मर्सकोले गृह संख्या : 32/1 उम्र : 26 लिंग : महिला	फोटो उपलब्ध	177	YTI2643757	निर्वाचक का नाम : नपिल मर्सकोले पिता का नाम: बिसनलाल मर्सकोले गृह संख्या : 32/1 उम्र : 21 लिंग : पुरुष	फोटो उपलब्ध
178	YTI2782118	निर्वाचक का नाम : रीना मर्सकोले पिता का नाम: बिसनलाल मर्सकोले गृह संख्या : 32/1 उम्र : 20 लिंग : महिला	फोटो उपलब्ध	179	YTI2294676	निर्वाचक का नाम : रमलो पति का नाम: बालमुकुन्द गृह संख्या : 33 उम्र : 60 लिंग : महिला	फोटो उपलब्ध	180	YTI0369363	निर्वाचक का नाम : मुकेश पिता का नाम: बालमुकुन्द गृह संख्या : 33 उम्र : 36 लिंग : पुरुष	फोटो उपलब्ध

181 निर्वाचक का नाम : सुमंती पति का नाम: मुकेश गृह संख्या : 33 उम्र : 35 लिंग : महिला	YTI0369371 फोटो उपलब्ध	182 निर्वाचक का नाम : मुंशी पिता का नाम: सिंगु गृह संख्या : 34 उम्र : 66 लिंग : पुरुष	YTI2294692 फोटो उपलब्ध	183 निर्वाचक का नाम : पुनिया पति का नाम: मुंशी गृह संख्या : 34 उम्र : 57 लिंग : महिला	YTI2294403 फोटो उपलब्ध
184 निर्वाचक का नाम : अशोक सरयाम पिता का नाम: सिंगू सरयाम गृह संख्या : 34 उम्र : 51 लिंग : पुरुष	YTI1958263 फोटो उपलब्ध	185 निर्वाचक का नाम : सरिता सरयाम पति का नाम: अशोक सरयाम गृह संख्या : 34 उम्र : 47 लिंग : महिला	MZM1415629 फोटो उपलब्ध	186 निर्वाचक का नाम : राकेश सरियाम पिता का नाम: मुंशी गृह संख्या : 34 उम्र : 38 लिंग : पुरुष	YTI0290304 फोटो उपलब्ध
187 निर्वाचक का नाम : हेमराज पिता का नाम: मुंशी गृह संख्या : 34 उम्र : 36 लिंग : पुरुष	YTI0369389 फोटो उपलब्ध	188 निर्वाचक का नाम : मीना पति का नाम: राकेश गृह संख्या : 34 उम्र : 35 लिंग : महिला	YTI0581264 फोटो उपलब्ध	189 निर्वाचक का नाम : रामप्यारी पति का नाम: हेमराज गृह संख्या : 34 उम्र : 32 लिंग : महिला	YTI1108026 फोटो उपलब्ध
190 निर्वाचक का नाम : दिव्याभारती सरयाम पति का नाम: अजीत सरयाम गृह संख्या : 34 उम्र : 28 लिंग : महिला	YTI2841906 फोटो उपलब्ध	191 निर्वाचक का नाम : अजीत सरयाम पिता का नाम: अशोक सरयाम गृह संख्या : 34 उम्र : 28 लिंग : पुरुष	YTI1442557 फोटो उपलब्ध	192 निर्वाचक का नाम : सपना सरयाम पिता का नाम: अशोक सरयाम गृह संख्या : 34 उम्र : 26 लिंग : महिला	YTI1740570 फोटो उपलब्ध
193 निर्वाचक का नाम : रंजीत सरयाम पिता का नाम: अशोक सरयाम गृह संख्या : 34 उम्र : 23 लिंग : पुरुष	YTI2421550 फोटो उपलब्ध	# 194 निर्वाचक का नाम : कनेश परते पिता का नाम: मदारी परते गृह संख्या : 34/1 उम्र : 41 लिंग : पुरुष	YTI0619072 फोटो उपलब्ध	# 195 निर्वाचक का नाम : सरस्वती परते पति का नाम: कनेश गृह संख्या : 34/1 उम्र : 39 लिंग : महिला	YTI0619080 फोटो उपलब्ध
196 निर्वाचक का नाम : साहबलाल पिता का नाम: नंदू गृह संख्या : 36/1 उम्र : 54 लिंग : पुरुष	YTI1959360 फोटो उपलब्ध	197 निर्वाचक का नाम : संतोष पिता का नाम: लखन गृह संख्या : 36/1 उम्र : 31 लिंग : पुरुष	YTI1005511 फोटो उपलब्ध	198 निर्वाचक का नाम : राजेन्द्र बामने पिता का नाम: साहबलाल बामने गृह संख्या : 36/1 उम्र : 31 लिंग : पुरुष	YTI1069582 फोटो उपलब्ध
199 निर्वाचक का नाम : सेवन्ती बामने पति का नाम: राजेन्द्र बामने गृह संख्या : 36/1 उम्र : 30 लिंग : महिला	YTI1442565 फोटो उपलब्ध	200 निर्वाचक का नाम : पंकज बामने पिता का नाम: साहबलाल बामने गृह संख्या : 36/1 उम्र : 29 लिंग : पुरुष	YTI1453653 फोटो उपलब्ध	201 निर्वाचक का नाम : लता बामने पति का नाम: पंकज बामने गृह संख्या : 36/1 उम्र : 29 लिंग : महिला	YTI1977636 फोटो उपलब्ध
202 निर्वाचक का नाम : एकांकी साहू पिता का नाम: संतोष कुमार साहू गृह संख्या : 36/1 उम्र : 27 लिंग : महिला	ZYP3551447 फोटो उपलब्ध	203 निर्वाचक का नाम : कीर्ती बामने पति का नाम: संतोष बामने गृह संख्या : 36/1 उम्र : 24 लिंग : महिला	YTI2382091 फोटो उपलब्ध	204 निर्वाचक का नाम : इन्द्रपाल पिता का नाम: अम्मु गृह संख्या : 37 उम्र : 41 लिंग : पुरुष	MZM1416346 फोटो उपलब्ध
205 निर्वाचक का नाम : उर्मिला पति का नाम: इन्द्रपाल गृह संख्या : 37 उम्र : 39 लिंग : महिला	YTI0369397 फोटो उपलब्ध	206 निर्वाचक का नाम : सतपाल कुमरे पिता का नाम: अम्मूलाल कुमरे गृह संख्या : 37 उम्र : 37 लिंग : पुरुष	YTI0369405 फोटो उपलब्ध	207 निर्वाचक का नाम : अर्जुन कुमरे पिता का नाम: इन्द्रपाल कुमरे गृह संख्या : 37 उम्र : 21 लिंग : पुरुष	YTI2643732 फोटो उपलब्ध
208 निर्वाचक का नाम : परसो पति का नाम: सुम्मी गृह संख्या : 39 उम्र : 81 लिंग : महिला	YTI2216273 फोटो उपलब्ध	209 निर्वाचक का नाम : किशन पिता का नाम: सुम्मी गृह संख्या : 39 उम्र : 54 लिंग : पुरुष	YTI2216281 फोटो उपलब्ध	210 निर्वाचक का नाम : कविता वरकडे पिता का नाम: किशन वरकडे गृह संख्या : 39 उम्र : 28 लिंग : महिला	YTI1755214 फोटो उपलब्ध

211	YTI1797679	निर्वाचक का नाम : अभयराम वरकडे पिता का नाम: किसन वरकडे गृह संख्या : 39 उम्र : 26 लिंग : पुरुष	फोटो उपलब्ध	212	YTI2421899	निर्वाचक का नाम : उदयराम वरकडे पिता का नाम: किसन वरकडे गृह संख्या : 39 उम्र : 23 लिंग : पुरुष	फोटो उपलब्ध	213	YTI2643815	निर्वाचक का नाम : सविता वरकडे पिता का नाम: किशन वरकडे गृह संख्या : 39 उम्र : 21 लिंग : महिला	फोटो उपलब्ध
214	YTI0215319	निर्वाचक का नाम : श्रीपाल पिता का नाम: महीलाल गृह संख्या : 39/1 उम्र : 41 लिंग : पुरुष	फोटो उपलब्ध	215	YTI0215327	निर्वाचक का नाम : रामबती पति का नाम: श्रीपाल गृह संख्या : 39/1 उम्र : 40 लिंग : महिला	फोटो उपलब्ध	216	YTI2421824	निर्वाचक का नाम : सुशील मर्सकोले पिता का नाम: श्रीपाल मर्सकोले गृह संख्या : 39/1 उम्र : 28 लिंग : पुरुष	फोटो उपलब्ध
217	YTI2593614	निर्वाचक का नाम : सुनील मर्सकोले पिता का नाम: श्रीपाल मर्सकोले गृह संख्या : 39/1 उम्र : 28 लिंग : पुरुष	फोटो उपलब्ध	218	YTI2593960	निर्वाचक का नाम : संतरिया मर्सकोले पति का नाम: सुनील मर्सकोले गृह संख्या : 39/1 उम्र : 26 लिंग : महिला	फोटो उपलब्ध	219	YTI2873131	निर्वाचक का नाम : सचिन मर्सकोले पिता का नाम: श्रीपाल मर्सकोले गृह संख्या : 39/1 उम्र : 23 लिंग : पुरुष	फोटो उपलब्ध
220	YTI2294437	निर्वाचक का नाम : वीरसु पिता का नाम: मल्हू गृह संख्या : 40 उम्र : 84 लिंग : पुरुष	फोटो उपलब्ध	221	YTI2294445	निर्वाचक का नाम : बुन्दा पति का नाम: वीरसु गृह संख्या : 40 उम्र : 81 लिंग : महिला	फोटो उपलब्ध	222	YTI2216299	निर्वाचक का नाम : सन्तु पिता का नाम: वीरसु गृह संख्या : 40 उम्र : 52 लिंग : पुरुष	फोटो उपलब्ध
223	YTI1069608	निर्वाचक का नाम : मन्जा पिता का नाम: बीरसु गृह संख्या : 40 उम्र : 50 लिंग : पुरुष	फोटो उपलब्ध	224	YTI2216307	निर्वाचक का नाम : मंतीबाई भलावी पिता का नाम: सन्तु गृह संख्या : 40 उम्र : 48 लिंग : महिला	फोटो उपलब्ध	225	YTI0452631	निर्वाचक का नाम : बराती पिता का नाम: बीरसु गृह संख्या : 40 उम्र : 46 लिंग : पुरुष	फोटो उपलब्ध
226	YTI0369413	निर्वाचक का नाम : सेवन्ती पति का नाम: बराती गृह संख्या : 40 उम्र : 39 लिंग : महिला	फोटो उपलब्ध	227	YTI1442607	निर्वाचक का नाम : शिवकली पिता का नाम: मन्जा गृह संख्या : 40 उम्र : 29 लिंग : महिला	फोटो उपलब्ध	228	YTI1755172	निर्वाचक का नाम : शर्मिला भलावी पिता का नाम: मन्जा भलावी गृह संख्या : 40 उम्र : 27 लिंग : महिला	फोटो उपलब्ध
229	YTI1945971	निर्वाचक का नाम : मंगलेश भलावी पिता का नाम: संतोष भलावी गृह संख्या : 40 उम्र : 25 लिंग : पुरुष	फोटो उपलब्ध	230	YTI2421766	निर्वाचक का नाम : संजय भलावी पिता का नाम: मंजा भलावी गृह संख्या : 40 उम्र : 23 लिंग : पुरुष	फोटो उपलब्ध	231	YTI2421329	निर्वाचक का नाम : फूलकली भलावी पिता का नाम: संतोष भलावी गृह संख्या : 40 उम्र : 23 लिंग : महिला	फोटो उपलब्ध
232	YTI2606143	निर्वाचक का नाम : संगीता भलावी पिता का नाम: बराती भलावी गृह संख्या : 40 उम्र : 22 लिंग : महिला	फोटो उपलब्ध	233	YTI2866507	निर्वाचक का नाम : कुलदीप भलावी पिता का नाम: संतू भलावी गृह संख्या : 40 उम्र : 21 लिंग : पुरुष	फोटो उपलब्ध	234	YTI2294452	निर्वाचक का नाम : हरि पिता का नाम: रामू गृह संख्या : 41 उम्र : 57 लिंग : पुरुष	फोटो उपलब्ध
235	YTI2216315	निर्वाचक का नाम : सुशीला पति का नाम: हरि गृह संख्या : 41 उम्र : 55 लिंग : महिला	फोटो उपलब्ध	236	YTI0369421	निर्वाचक का नाम : टिकू पिता का नाम: रेंगू गृह संख्या : 41 उम्र : 40 लिंग : पुरुष	फोटो उपलब्ध	237	YTI2020220	निर्वाचक का नाम : सीमा पति का नाम: टिकू गृह संख्या : 41 उम्र : 33 लिंग : महिला	फोटो उपलब्ध
# 238	YTI2593952	निर्वाचक का नाम : फूलती परते पति का नाम: आशीष परते गृह संख्या : 41 उम्र : 29 लिंग : महिला	फोटो उपलब्ध	# 239	YTI1959147	निर्वाचक का नाम : आशीष परते पिता का नाम: हरि गृह संख्या : 41 उम्र : 25 लिंग : पुरुष	फोटो उपलब्ध	240	YTI2606085	निर्वाचक का नाम : अरूणा परते पिता का नाम: हरी परते गृह संख्या : 41 उम्र : 22 लिंग : महिला	फोटो उपलब्ध

241	YTI2216323	निर्वाचक का नाम : नन्दू पिता का नाम: तेजी गृह संख्या : 42 उम्र : 67 लिंग : पुरुष	फोटो उपलब्ध	242	YTI2216331	निर्वाचक का नाम : रामबाई पति का नाम: नन्दू गृह संख्या : 42 उम्र : 66 लिंग : महिला	फोटो उपलब्ध	243	YTI0369454	निर्वाचक का नाम : मुकेश पिता का नाम: रामकिशोर गृह संख्या : 42 उम्र : 41 लिंग : पुरुष	फोटो उपलब्ध
244	YTI1400381	निर्वाचक का नाम : सुनिता धुर्वे पति का नाम: दिनेश धुर्वे गृह संख्या : 42 उम्र : 39 लिंग : महिला	फोटो उपलब्ध	245	YTI0369462	निर्वाचक का नाम : श्यामवती पति का नाम: मुकेश गृह संख्या : 42 उम्र : 37 लिंग : महिला	फोटो उपलब्ध	246	YTI0369439	निर्वाचक का नाम : राकेश पिता का नाम: नन्दू गृह संख्या : 42 उम्र : 36 लिंग : पुरुष	फोटो उपलब्ध
# 247	YTI1297597	निर्वाचक का नाम : सरोती पति का नाम: गणेश गृह संख्या : 42 उम्र : 35 लिंग : महिला	फोटो उपलब्ध	248	YTI1442573	निर्वाचक का नाम : सरोज कोडोपे पति का नाम: राकेश कोडोपे गृह संख्या : 42 उम्र : 35 लिंग : महिला	फोटो उपलब्ध	249	YTI0369488	निर्वाचक का नाम : गनेश धुर्वे पिता का नाम: रामकिशोर धुर्वे गृह संख्या : 42 उम्र : 35 लिंग : पुरुष	फोटो उपलब्ध
250	YTI2803930	निर्वाचक का नाम : महेंद्र धुर्वे पिता का नाम: मुकेश धुर्वे गृह संख्या : 42/1 उम्र : 20 लिंग : पुरुष	फोटो उपलब्ध	251	YTI2216158	निर्वाचक का नाम : रामकिशोर पिता का नाम: गौरु गृह संख्या : 42क उम्र : 58 लिंग : पुरुष	फोटो उपलब्ध	252	YTI2216166	निर्वाचक का नाम : गिंदीया पति का नाम: रामकिशोर गृह संख्या : 42क उम्र : 56 लिंग : महिला	फोटो उपलब्ध
253	YTI1005537	निर्वाचक का नाम : दिनेश पिता का नाम: रामकिशोर गृह संख्या : 42/क उम्र : 40 लिंग : पुरुष	फोटो उपलब्ध	254	YTI2294478	निर्वाचक का नाम : लक्ष्मी तेकाम पति का नाम: सुरेंद्र तेकाम गृह संख्या : 43 उम्र : 54 लिंग : महिला	फोटो उपलब्ध	255	YTI2216182	निर्वाचक का नाम : सन्तरिया पति का नाम: सुन्दर गृह संख्या : 43 उम्र : 52 लिंग : महिला	फोटो उपलब्ध
256	YTI0720219	निर्वाचक का नाम : महेश तेकाम पिता का नाम: सुरेंद्र तेकाम गृह संख्या : 43 उम्र : 33 लिंग : पुरुष	फोटो उपलब्ध	257	YTI1400399	निर्वाचक का नाम : कृष्णा तेकाम पिता का नाम: सुन्दर तेकाम गृह संख्या : 43 उम्र : 30 लिंग : पुरुष	फोटो उपलब्ध	258	YTI1797612	निर्वाचक का नाम : संदीप टेकाम पिता का नाम: सुरेंद्र टेकाम गृह संख्या : 43 उम्र : 28 लिंग : पुरुष	फोटो उपलब्ध
259	YTI2559227	निर्वाचक का नाम : सविता तेकाम पति का नाम: कृष्णा तेकाम गृह संख्या : 43 उम्र : 26 लिंग : महिला	फोटो उपलब्ध	260	YTI2706612	निर्वाचक का नाम : शिवानी तेकाम पति का नाम: महेश तेकाम गृह संख्या : 43 उम्र : 26 लिंग : महिला	फोटो उपलब्ध	261	YTI2008829	निर्वाचक का नाम : बलराम तेकाम पिता का नाम: सुन्दर गृह संख्या : 43 उम्र : 25 लिंग : पुरुष	फोटो उपलब्ध
262	YTI2559185	निर्वाचक का नाम : सनोती तेकाम पिता का नाम: सुंदर टेकाम गृह संख्या : 43 उम्र : 23 लिंग : महिला	फोटो उपलब्ध	263	YTI2845188	निर्वाचक का नाम : प्रियंका तेकाम पति का नाम: बलराम तेकाम गृह संख्या : 43 उम्र : 22 लिंग : महिला	फोटो उपलब्ध	264	YTI2216190	निर्वाचक का नाम : बाबुलाल पिता का नाम: रतन गृह संख्या : 45 उम्र : 61 लिंग : पुरुष	फोटो उपलब्ध
265	YTI0165035	निर्वाचक का नाम : चंद्रकली पति का नाम: बाबुलाल गृह संख्या : 45 उम्र : 59 लिंग : महिला	फोटो उपलब्ध	266	YTI0369496	निर्वाचक का नाम : पवन मरकाम पिता का नाम: बाबुलाल मरकाम गृह संख्या : 45 उम्र : 38 लिंग : पुरुष	फोटो उपलब्ध	267	YTI0992933	निर्वाचक का नाम : संध्या पति का नाम: पवन गृह संख्या : 45 उम्र : 35 लिंग : महिला	फोटो उपलब्ध
268	YTI1069640	निर्वाचक का नाम : मनोज मरकाम पिता का नाम: बाबुलाल गृह संख्या : 45 उम्र : 31 लिंग : पुरुष	फोटो उपलब्ध	269	YTI2607513	निर्वाचक का नाम : धरमती मरकाम पति का नाम: मनोज मरकाम गृह संख्या : 45 उम्र : 30 लिंग : महिला	फोटो उपलब्ध	270	YTI0369504	निर्वाचक का नाम : जमसेठ मरकाम पिता का नाम: रतन मरकाम गृह संख्या : 46 उम्र : 63 लिंग : पुरुष	फोटो उपलब्ध

271	YTI2216208	निर्वाचक का नाम : कलावती पति का नाम: जमसेठ गृह संख्या : 46 उम्र : 59 लिंग : महिला	फोटो उपलब्ध	272	YTI0581280	निर्वाचक का नाम : श्यामचंद्र पिता का नाम: जमसेठ गृह संख्या : 46 उम्र : 36 लिंग : पुरुष	फोटो उपलब्ध	273	YTI0992859	निर्वाचक का नाम : फुलन्ती पति का नाम: श्यामचन्द्र गृह संख्या : 46 उम्र : 33 लिंग : महिला	फोटो उपलब्ध
274	YTI2216216	निर्वाचक का नाम : साहबलाल पिता का नाम: रतन गृह संख्या : 47 उम्र : 65 लिंग : पुरुष	फोटो उपलब्ध	275	YTI2216224	निर्वाचक का नाम : सावित्री पति का नाम: साहबलाल गृह संख्या : 47 उम्र : 61 लिंग : महिला	फोटो उपलब्ध	276	MZM0009423	निर्वाचक का नाम : सैवती पति का नाम: सुनील गृह संख्या : 47 उम्र : 41 लिंग : महिला	फोटो उपलब्ध
277	YTI0215335	निर्वाचक का नाम : शीला पति का नाम: अनिल गृह संख्या : 47 उम्र : 38 लिंग : महिला	फोटो उपलब्ध	278	YTI0452623	निर्वाचक का नाम : अनिल पिता का नाम: साहबलाल गृह संख्या : 47 उम्र : 36 लिंग : पुरुष	फोटो उपलब्ध	279	YTI2616134	निर्वाचक का नाम : आकाश मरकाम पिता का नाम: सुनील मरकाम गृह संख्या : 47 उम्र : 21 लिंग : पुरुष	फोटो उपलब्ध
280	YTI2294908	निर्वाचक का नाम : सोमती पति का नाम: पाल सिंग गृह संख्या : 48 उम्र : 67 लिंग : महिला	फोटो उपलब्ध	281	YTI0165027	निर्वाचक का नाम : शिवकुमार पिता का नाम: पालसिंग गृह संख्या : 48 उम्र : 44 लिंग : पुरुष	फोटो उपलब्ध	282	MZM1415421	निर्वाचक का नाम : राजेश पिता का नाम: पालसिंग गृह संख्या : 48 उम्र : 43 लिंग : पुरुष	फोटो उपलब्ध
283	MZM1415728	निर्वाचक का नाम : शारदा पति का नाम: राजेश गृह संख्या : 48 उम्र : 42 लिंग : महिला	फोटो उपलब्ध	284	YTI0109280	निर्वाचक का नाम : लक्ष्मी पति का नाम: शिवकुमार गृह संख्या : 48 उम्र : 42 लिंग : महिला	फोटो उपलब्ध	285	YTI0369546	निर्वाचक का नाम : राकेश पिता का नाम: पालसिंग गृह संख्या : 48 उम्र : 37 लिंग : पुरुष	फोटो उपलब्ध
286	YTI1069590	निर्वाचक का नाम : ललिता पति का नाम: राकेश गृह संख्या : 48 उम्र : 34 लिंग : महिला	फोटो उपलब्ध	287	YTI0497651	निर्वाचक का नाम : जसवंत चिचाम पिता का नाम: पालसिंग चिचाम गृह संख्या : 48 उम्र : 33 लिंग : पुरुष	फोटो उपलब्ध	288	YTI1108034	निर्वाचक का नाम : तिलका पति का नाम: जसवन्त गृह संख्या : 48 उम्र : 31 लिंग : महिला	फोटो उपलब्ध
289	YTI2485720	निर्वाचक का नाम : कृष्णकुमार चिचाम पिता का नाम: शिवकुमार चिचाम गृह संख्या : 48 उम्र : 24 लिंग : पुरुष	फोटो उपलब्ध	290	YTI2421246	निर्वाचक का नाम : सचिन चिचाम पिता का नाम: शिवकुमार चिचाम गृह संख्या : 48 उम्र : 23 लिंग : पुरुष	फोटो उपलब्ध	291	YTI2559235	निर्वाचक का नाम : दीपिका चिचाम पति का नाम: कृष्णकुमार चिचाम गृह संख्या : 48 उम्र : 23 लिंग : महिला	फोटो उपलब्ध
292	YTI2643781	निर्वाचक का नाम : सोनिया चिचाम पिता का नाम: राजेश चिचाम गृह संख्या : 48 उम्र : 21 लिंग : महिला	फोटो उपलब्ध	293	YTI2294924	निर्वाचक का नाम : लक्ष्मी पति का नाम: जगदीश गृह संख्या : 50 उम्र : 56 लिंग : महिला	फोटो उपलब्ध	294	YTI0369553	निर्वाचक का नाम : गुलाब पिता का नाम: पन्नलाल गृह संख्या : 50 उम्र : 54 लिंग : पुरुष	फोटो उपलब्ध
295	YTI0720177	निर्वाचक का नाम : प्रेमवती ईवने पति का नाम: कोमल गृह संख्या : 50 उम्र : 50 लिंग : महिला	फोटो उपलब्ध	296	YTI2216232	निर्वाचक का नाम : झलिया पति का नाम: गुलाब गृह संख्या : 50 उम्र : 47 लिंग : महिला	फोटो उपलब्ध	297	YTI0497669	निर्वाचक का नाम : संदेश पिता का नाम: जगदीश गृह संख्या : 50 उम्र : 34 लिंग : पुरुष	फोटो उपलब्ध
298	YTI1108042	निर्वाचक का नाम : अनिता पति का नाम: सन्देश गृह संख्या : 50 उम्र : 32 लिंग : महिला	फोटो उपलब्ध	299	YTI2782035	निर्वाचक का नाम : लक्ष्मी ईवने पति का नाम: हेमंत ईवने गृह संख्या : 50 उम्र : 29 लिंग : महिला	फोटो उपलब्ध	300	YTI1510908	निर्वाचक का नाम : हेमन्त इवने पिता का नाम: गुलाब इवने गृह संख्या : 50 उम्र : 28 लिंग : पुरुष	फोटो उपलब्ध

301	YTI1946482	निर्वाचक का नाम : गुलशन इवने पिता का नाम: गुलाब इवने गृह संख्या : 50 उम्र : 25 लिंग : पुरुष	फोटो उपलब्ध	302	YTI2559169	निर्वाचक का नाम : संजू पिता का नाम: संदेश गृह संख्या : 50 उम्र : 24 लिंग : पुरुष	फोटो उपलब्ध	303	YTI2463008	निर्वाचक का नाम : रविना इवने पिता का नाम: गुलाब इवने गृह संख्या : 50 उम्र : 23 लिंग : महिला	फोटो उपलब्ध
304	YTI2463024	निर्वाचक का नाम : राखी इवने पिता का नाम: कोमल इवने गृह संख्या : 50 उम्र : 23 लिंग : महिला	फोटो उपलब्ध	305	YTI2615763	निर्वाचक का नाम : अरुण इवने पिता का नाम: कोमल इवने गृह संख्या : 50 उम्र : 21 लिंग : पुरुष	फोटो उपलब्ध	306	YTI2643971	निर्वाचक का नाम : मंजू इवने पिता का नाम: जगदीश इवने गृह संख्या : 50 उम्र : 21 लिंग : महिला	फोटो उपलब्ध
307	MZM1415488	निर्वाचक का नाम : रोशाबाई पति का नाम: झुर्री गृह संख्या : 51 उम्र : 79 लिंग : महिला	फोटो उपलब्ध	308	YTI1510890	निर्वाचक का नाम : सरवन पिता का नाम: हृदय सिंग गृह संख्या : 51 उम्र : 57 लिंग : पुरुष	फोटो उपलब्ध	309	YTI2294932	निर्वाचक का नाम : चन्द्रकली पति का नाम: सरवन गृह संख्या : 51 उम्र : 54 लिंग : महिला	फोटो उपलब्ध
310	YTI0369561	निर्वाचक का नाम : बलमत पिता का नाम: श्रवण गृह संख्या : 51 उम्र : 38 लिंग : पुरुष	फोटो उपलब्ध	311	YTI0369579	निर्वाचक का नाम : बलराम पिता का नाम: श्रवण गृह संख्या : 51 उम्र : 37 लिंग : पुरुष	फोटो उपलब्ध	312	YTI0369587	निर्वाचक का नाम : चन्द्रवती पति का नाम: बलमत गृह संख्या : 51 उम्र : 36 लिंग : महिला	फोटो उपलब्ध
313	YTI0807255	निर्वाचक का नाम : फुलन्ता पति का नाम: बलराम गृह संख्या : 51 उम्र : 34 लिंग : महिला	फोटो उपलब्ध	314	YTI1005412	निर्वाचक का नाम : बसन्तलाल पिता का नाम: सरवन गृह संख्या : 51 उम्र : 31 लिंग : पुरुष	फोटो उपलब्ध	315	YTI1740471	निर्वाचक का नाम : शशि भलावी पति का नाम: बसन्तलाल भलावी गृह संख्या : 51 उम्र : 30 लिंग : महिला	फोटो उपलब्ध
316	YTI2879153	निर्वाचक का नाम : आरती मोरले पिता का नाम: राधेश्याम मोरले गृह संख्या : 51 उम्र : 19 लिंग : महिला	फोटो उपलब्ध	317	YTI2216059	निर्वाचक का नाम : सिमता पति का नाम: तेरा सिंग गृह संख्या : 53 उम्र : 57 लिंग : महिला	फोटो उपलब्ध	318	YTI0369595	निर्वाचक का नाम : तेरासिंग पिता का नाम: मुन्नीलाल गृह संख्या : 53 उम्र : 52 लिंग : पुरुष	फोटो उपलब्ध
319	YTI2615896	निर्वाचक का नाम : मनोज भलावी पिता का नाम: तेरासिंग भलावी गृह संख्या : 53 उम्र : 21 लिंग : पुरुष	फोटो उपलब्ध	320	YTI2697118	निर्वाचक का नाम : शांति भलावी पिता का नाम: तेरासिंग भलावी गृह संख्या : 53 उम्र : 20 लिंग : महिला	फोटो उपलब्ध	321	YTI2216067	निर्वाचक का नाम : सरस्वती पति का नाम: मुन्नालाल गृह संख्या : 56 उम्र : 60 लिंग : महिला	फोटो उपलब्ध
322	YTI2786432	निर्वाचक का नाम : आरती उईके पिता का नाम: सोनू उईके गृह संख्या : 56 उम्र : 20 लिंग : महिला	फोटो उपलब्ध	323	MZM1415835	निर्वाचक का नाम : बारेलाल पिता का नाम: सोमा गृह संख्या : 56/1 उम्र : 73 लिंग : पुरुष	फोटो उपलब्ध	324	MZM1416353	निर्वाचक का नाम : विवेक पिता का नाम: बलवंत सिंह गृह संख्या : 56/1 उम्र : 44 लिंग : पुरुष	फोटो उपलब्ध
325	YTI1202233	निर्वाचक का नाम : नीता पति का नाम: विवेक गृह संख्या : 56/1 उम्र : 44 लिंग : महिला	फोटो उपलब्ध	326	MZM1415561	निर्वाचक का नाम : भगवानसिंह पिता का नाम: बारेलाल गृह संख्या : 56/1 उम्र : 43 लिंग : पुरुष	फोटो उपलब्ध	327	MZM0009340	निर्वाचक का नाम : सुकमी पति का नाम: भगवानसिंह गृह संख्या : 56/1 उम्र : 41 लिंग : महिला	फोटो उपलब्ध
328	YTI1157288	निर्वाचक का नाम : रामसिंग पिता का नाम: बारेलाल गृह संख्या : 56/1 उम्र : 40 लिंग : पुरुष	फोटो उपलब्ध	329	YTI1157296	निर्वाचक का नाम : शिवरति पति का नाम: रामसिंग गृह संख्या : 56/1 उम्र : 38 लिंग : महिला	फोटो उपलब्ध	330	YTI1005420	निर्वाचक का नाम : श्यामसिंग पिता का नाम: बारेलाल गृह संख्या : 56/1 उम्र : 33 लिंग : पुरुष	फोटो उपलब्ध

331	YTI2216083	निर्वाचक का नाम : भुते पति का नाम: मोती गृह संख्या : 58 उम्र : 77 लिंग : महिला	फोटो उपलब्ध	332	YTI2216091	निर्वाचक का नाम : हरपाल पिता का नाम: मोती गृह संख्या : 58 उम्र : 54 लिंग : पुरुष	फोटो उपलब्ध	333	YTI0619098	निर्वाचक का नाम : सुखराम पिता का नाम: हरपाल गृह संख्या : 58 उम्र : 36 लिंग : पुरुष	फोटो उपलब्ध
334	YTI1157304	निर्वाचक का नाम : मनिता पति का नाम: सुखराम गृह संख्या : 58 उम्र : 33 लिंग : महिला	फोटो उपलब्ध	335	YTI1202241	निर्वाचक का नाम : श्याम किशोर पिता का नाम: हरपाल गृह संख्या : 58 उम्र : 30 लिंग : पुरुष	फोटो उपलब्ध	336	YTI1980432	निर्वाचक का नाम : नानूराम यादव पिता का नाम: किशन यादव गृह संख्या : 58/1 उम्र : 52 लिंग : पुरुष	फोटो उपलब्ध
337	YTI1980556	निर्वाचक का नाम : जमनाबाई यादव पति का नाम: नानूराम यादव गृह संख्या : 58/1 उम्र : 44 लिंग : महिला	फोटो उपलब्ध	338	YTI1980911	निर्वाचक का नाम : सरिता पिता का नाम: सुरेश पारते गृह संख्या : 58/1 उम्र : 25 लिंग : महिला	फोटो उपलब्ध	339	YTI2216117	निर्वाचक का नाम : फुलवती पति का नाम: प्रेम सिंह गृह संख्या : 59 उम्र : 73 लिंग : महिला	फोटो उपलब्ध
340	YTI2294957	निर्वाचक का नाम : सक्कोबाई पति का नाम: साबु गृह संख्या : 60 उम्र : 80 लिंग : महिला	फोटो उपलब्ध	341	MZM0009498	निर्वाचक का नाम : बालचंद पिता का नाम: साबु गृह संख्या : 60 उम्र : 46 लिंग : पुरुष	फोटो उपलब्ध	342	YTI0165043	निर्वाचक का नाम : राधा पति का नाम: बालचंद गृह संख्या : 60 उम्र : 44 लिंग : महिला	फोटो उपलब्ध
343	YTI1764539	निर्वाचक का नाम : रिंकी धुर्वे पिता का नाम: बालचंद धुर्वे गृह संख्या : 60 उम्र : 26 लिंग : महिला	फोटो उपलब्ध	344	YTI2462984	निर्वाचक का नाम : प्रमोद पिता का नाम: बालचंद धुर्वे गृह संख्या : 60 उम्र : 23 लिंग : पुरुष	फोटो उपलब्ध	345	YTI2614683	निर्वाचक का नाम : वंदना धुर्वे पिता का नाम: बालचंद धुर्वे गृह संख्या : 60 उम्र : 21 लिंग : महिला	फोटो उपलब्ध
346	YTI2216125	निर्वाचक का नाम : भुतनी पति का नाम: मुलचन्द गृह संख्या : 61 उम्र : 80 लिंग : महिला	फोटो उपलब्ध	347	YTI2216133	निर्वाचक का नाम : सुरज पिता का नाम: मुलचन्द गृह संख्या : 61 उम्र : 55 लिंग : पुरुष	फोटो उपलब्ध	348	MZM1415652	निर्वाचक का नाम : हेमवती पति का नाम: मदरसा गृह संख्या : 61 उम्र : 55 लिंग : महिला	फोटो उपलब्ध
349	YTI2294965	निर्वाचक का नाम : सीता पति का नाम: सूरज गृह संख्या : 61 उम्र : 53 लिंग : महिला	फोटो उपलब्ध	350	YTI0266205	निर्वाचक का नाम : विनोद पिता का नाम: भूता गृह संख्या : 61 उम्र : 38 लिंग : पुरुष	फोटो उपलब्ध	351	YTI0290338	निर्वाचक का नाम : प्रमिला पति का नाम: चंद्रलोक गृह संख्या : 61 उम्र : 38 लिंग : महिला	फोटो उपलब्ध
352	YTI0581306	निर्वाचक का नाम : लक्ष्मी पति का नाम: चन्द्रभान गृह संख्या : 61 उम्र : 38 लिंग : महिला	फोटो उपलब्ध	353	YTI0290320	निर्वाचक का नाम : चंद्रभान चिचाम पिता का नाम: मदरसा चिचाम गृह संख्या : 61 उम्र : 37 लिंग : पुरुष	फोटो उपलब्ध	354	YTI0290312	निर्वाचक का नाम : त्रिलोक सिंह पिता का नाम: मदरसा गृह संख्या : 61 उम्र : 35 लिंग : पुरुष	फोटो उपलब्ध
355	YTI0992867	निर्वाचक का नाम : ललिता पति का नाम: विनोद गृह संख्या : 61 उम्र : 33 लिंग : महिला	फोटो उपलब्ध	356	YTI1290121	निर्वाचक का नाम : सीमा पति का नाम: त्रिलोक सिंह गृह संख्या : 61 उम्र : 30 लिंग : महिला	फोटो उपलब्ध	357	YTI2614626	निर्वाचक का नाम : चंद्रकांत चिचाम पिता का नाम: गोपाल चिचाम गृह संख्या : 61 उम्र : 22 लिंग : पुरुष	फोटो उपलब्ध
358	YTI2667467	निर्वाचक का नाम : कृष्णा धुर्वे पिता का नाम: सुरज धुर्वे गृह संख्या : 61 उम्र : 21 लिंग : पुरुष	फोटो उपलब्ध	359	YTI2905180	निर्वाचक का नाम : पायल चिचाम पिता का नाम: हरपाल चिचाम गृह संख्या : 61 उम्र : 19 लिंग : महिला	फोटो उपलब्ध	360	YTI2294981	निर्वाचक का नाम : मदरसा चिचाम पिता का नाम: श्रीराम चिचाम गृह संख्या : 61 क उम्र : 61 लिंग : पुरुष	फोटो उपलब्ध

361	YTI0109298	निर्वाचक का नाम : चन्द्रलोक पिता का नाम: मदरसा गृह संख्या : 61क उम्र : 38 लिंग : पुरुष	फोटो उपलब्ध	362	YTI1455716	निर्वाचक का नाम : मीरा चिचाम पिता का नाम: मदरसा चिचाम गृह संख्या : 61क उम्र : 28 लिंग : महिला	फोटो उपलब्ध	363	MZM1415892	निर्वाचक का नाम : ललता पति का नाम: गोपाल गृह संख्या : 61ख उम्र : 50 लिंग : महिला	फोटो उपलब्ध
364	YTI1800457	निर्वाचक का नाम : हर्षा चिचाम पिता का नाम: गोपाल चिचाम गृह संख्या : 61ख उम्र : 28 लिंग : महिला	फोटो उपलब्ध	365	YTI0266213	निर्वाचक का नाम : सुनिता पति का नाम: हरपाल गृह संख्या : 61/ख उम्र : 38 लिंग : महिला	फोटो उपलब्ध	366	YTI1958271	निर्वाचक का नाम : गोपाल पिता का नाम: बल्लू गृह संख्या : 61 ख उम्र : 52 लिंग : पुरुष	फोटो उपलब्ध
367	YTI0109249	निर्वाचक का नाम : हरपाल पिता का नाम: बलीराम गृह संख्या : 61/ख उम्र : 46 लिंग : पुरुष	फोटो उपलब्ध	368	YTI0452649	निर्वाचक का नाम : रामकुवर पति का नाम: चुन्नी गृह संख्या : 64 उम्र : 67 लिंग : महिला	फोटो उपलब्ध	369	YTI0807198	निर्वाचक का नाम : नारायण पिता का नाम: हरेसिंग गृह संख्या : 64 उम्र : 39 लिंग : पुरुष	फोटो उपलब्ध
370	YTI0807222	निर्वाचक का नाम : लक्ष्मी पति का नाम: नारायण गृह संख्या : 64 उम्र : 37 लिंग : महिला	फोटो उपलब्ध	371	YTI0720227	निर्वाचक का नाम : रेखा माता का नाम: छगनलाल गृह संख्या : 64 उम्र : 35 लिंग : महिला	फोटो उपलब्ध	372	YTI1453679	निर्वाचक का नाम : नीता सलाम पति का नाम: मोहन सलाम गृह संख्या : 64 उम्र : 34 लिंग : महिला	फोटो उपलब्ध
373	YTI1157320	निर्वाचक का नाम : मोहन पिता का नाम: चुन्नीलाल गृह संख्या : 64 उम्र : 32 लिंग : पुरुष	फोटो उपलब्ध	374	YTI2643625	निर्वाचक का नाम : बैजंती सलाम पति का नाम: ईश्वर सलाम गृह संख्या : 64 उम्र : 31 लिंग : महिला	फोटो उपलब्ध	375	YTI2561264	निर्वाचक का नाम : मीना सलाम पति का नाम: मोहन सलाम गृह संख्या : 64 उम्र : 27 लिंग : महिला	फोटो उपलब्ध
376	YTI1946052	निर्वाचक का नाम : गोलू सलाम पिता का नाम: चुन्नी सलाम गृह संख्या : 64 उम्र : 25 लिंग : पुरुष	फोटो उपलब्ध	377	YTI2294817	निर्वाचक का नाम : सावित्री सलाम पति का नाम: जुगलकिशोर सलाम गृह संख्या : 65 उम्र : 75 लिंग : महिला	फोटो उपलब्ध	378	YTI1958586	निर्वाचक का नाम : ज्ञानसिंग पिता का नाम: जुगल गृह संख्या : 65 उम्र : 56 लिंग : पुरुष	फोटो उपलब्ध
379	YTI2215960	निर्वाचक का नाम : तिपाल पिता का नाम: जुगल गृह संख्या : 65 उम्र : 49 लिंग : पुरुष	फोटो उपलब्ध	380	MZM1415769	निर्वाचक का नाम : लक्ष्मी पति का नाम: तिपाल गृह संख्या : 65 उम्र : 47 लिंग : महिला	फोटो उपलब्ध	381	MZM1415751	निर्वाचक का नाम : मैना पति का नाम: ज्ञानसिंह गृह संख्या : 65 उम्र : 45 लिंग : महिला	फोटो उपलब्ध
382	YTI0290361	निर्वाचक का नाम : इकबाल सिंग पिता का नाम: जुगल गृह संख्या : 65 उम्र : 38 लिंग : पुरुष	फोटो उपलब्ध	383	YTI0619106	निर्वाचक का नाम : सरोज पिता का नाम: इकबाल गृह संख्या : 65 उम्र : 35 लिंग : महिला	फोटो उपलब्ध	384	YTI1534163	निर्वाचक का नाम : सविता सलाम पिता का नाम: तीपाल सलाम गृह संख्या : 65 उम्र : 28 लिंग : महिला	फोटो उपलब्ध
385	YTI1980739	निर्वाचक का नाम : कृष्णकुमार सलाम पिता का नाम: तिपाल सलाम गृह संख्या : 65 उम्र : 26 लिंग : पुरुष	फोटो उपलब्ध	386	YTI2707776	निर्वाचक का नाम : कमलेश सलाम पिता का नाम: तीपाल सलाम गृह संख्या : 65 उम्र : 22 लिंग : पुरुष	फोटो उपलब्ध	387	YTI2706570	निर्वाचक का नाम : प्रमिला मर्सकोले पिता का नाम: श्रीपाल मर्सकोले गृह संख्या : 65 उम्र : 20 लिंग : महिला	फोटो उपलब्ध
388	YTI2783488	निर्वाचक का नाम : करण सलाम पिता का नाम: तीपाल सलाम गृह संख्या : 65 उम्र : 20 लिंग : पुरुष	फोटो उपलब्ध	389	YTI0452656	निर्वाचक का नाम : हीरालाल पिता का नाम: भोंदे गृह संख्या : 66 उम्र : 62 लिंग : पुरुष	फोटो उपलब्ध	390	YTI2294825	निर्वाचक का नाम : फुलन्ता पति का नाम: हीरालाल गृह संख्या : 66 उम्र : 60 लिंग : महिला	फोटो उपलब्ध

391	YTI1740448	निर्वाचक का नाम : मीरा बाई मर्सकोले पति का नाम: शंकर मर्सकोले गृह संख्या : 66 उम्र : 43 लिंग : महिला	फोटो उपलब्ध	392	YTI1958230	निर्वाचक का नाम : शंकर पिता का नाम: महीलाल गृह संख्या : 66 उम्र : 40 लिंग : पुरुष	फोटो उपलब्ध	393	YTI1202332	निर्वाचक का नाम : गोलू पिता का नाम: हीरालाल गृह संख्या : 66 उम्र : 30 लिंग : पुरुष	फोटो उपलब्ध
394	YTI2250819	निर्वाचक का नाम : मालती मर्सकोले पति का नाम: गोलू मर्सकोले गृह संख्या : 66 उम्र : 29 लिंग : महिला	फोटो उपलब्ध	395	YTI1755198	निर्वाचक का नाम : रामप्रीत मर्सकोले पिता का नाम: हीरालाल मर्सकोले गृह संख्या : 66 उम्र : 27 लिंग : पुरुष	फोटो उपलब्ध	396	YTI2215978	निर्वाचक का नाम : महीलाल पिता का नाम: भोदें गृह संख्या : 69 उम्र : 69 लिंग : पुरुष	फोटो उपलब्ध
397	YTI2215986	निर्वाचक का नाम : सरवती पति का नाम: महीलाल गृह संख्या : 69 उम्र : 69 लिंग : महिला	फोटो उपलब्ध	# 398	YTI2215994	निर्वाचक का नाम : सत्तो पति का नाम: महीलाल गृह संख्या : 69 उम्र : 65 लिंग : महिला	फोटो उपलब्ध	399	YTI0215368	निर्वाचक का नाम : कमला पति का नाम: दीपसिंग गृह संख्या : 69 उम्र : 44 लिंग : महिला	फोटो उपलब्ध
400	YTI1453646	निर्वाचक का नाम : शीला मर्सकोले पति का नाम: सतीष मर्सकोले गृह संख्या : 69 उम्र : 32 लिंग : महिला	फोटो उपलब्ध	401	YTI1005610	निर्वाचक का नाम : सतीश मर्सकोले पिता का नाम: महीलाल गृह संख्या : 69 उम्र : 31 लिंग : पुरुष	फोटो उपलब्ध	402	YTI0581314	निर्वाचक का नाम : सन्तोबाई पति का नाम: भैयालाल गृह संख्या : 70 उम्र : 60 लिंग : महिला	फोटो उपलब्ध
403	YTI0581322	निर्वाचक का नाम : रमेश पिता का नाम: भैयालाल गृह संख्या : 70 उम्र : 35 लिंग : पुरुष	फोटो उपलब्ध	404	YTI1297605	निर्वाचक का नाम : बबली पति का नाम: रमेश गृह संख्या : 70 उम्र : 34 लिंग : महिला	फोटो उपलब्ध	405	YTI2294833	निर्वाचक का नाम : कलावती पति का नाम: खुन्ना गृह संख्या : 72 उम्र : 60 लिंग : महिला	फोटो उपलब्ध
406	MZM1260595	निर्वाचक का नाम : अमरलाल पिता का नाम: भुरेंसिंग गृह संख्या : 72 उम्र : 43 लिंग : पुरुष	फोटो उपलब्ध	407	YTI2709129	निर्वाचक का नाम : शीला मर्सकोले पति का नाम: अमरलाल मर्सकोले गृह संख्या : 72 उम्र : 41 लिंग : महिला	फोटो उपलब्ध	408	YTI0215376	निर्वाचक का नाम : शिवपाल पिता का नाम: भुरेंसिंग गृह संख्या : 72 उम्र : 40 लिंग : पुरुष	फोटो उपलब्ध
409	YTI1510809	निर्वाचक का नाम : राजवती मर्सकोले पति का नाम: शिवपाल मर्सकोले गृह संख्या : 72 उम्र : 29 लिंग : महिला	फोटो उपलब्ध	410	YTI2588432	निर्वाचक का नाम : अनिकेश मर्सकोले पिता का नाम: अमरलाल मर्सकोले गृह संख्या : 72 उम्र : 21 लिंग : पुरुष	फोटो उपलब्ध	411	YTI2707552	निर्वाचक का नाम : अंकिता मर्सकोले पिता का नाम: अमरलाल मर्सकोले गृह संख्या : 72 उम्र : 20 लिंग : महिला	फोटो उपलब्ध
412	YTI2835635	निर्वाचक का नाम : अभिषेक मर्सकोले पिता का नाम: अमरलाल मर्सकोले गृह संख्या : 72 उम्र : 19 लिंग : पुरुष	फोटो उपलब्ध	413	YTI0690370	निर्वाचक का नाम : भैयालाल पिता का नाम: टंटी गृह संख्या : 72-2 उम्र : 67 लिंग : पुरुष	फोटो उपलब्ध	414	YTI0690396	निर्वाचक का नाम : भुरीया पति का नाम: भैयालाल गृह संख्या : 72-2 उम्र : 65 लिंग : महिला	फोटो उपलब्ध
415	MZM1415413	निर्वाचक का नाम : प्रेमलाल असवारे पिता का नाम: भैयालाल गृह संख्या : 72/2 उम्र : 44 लिंग : पुरुष	फोटो उपलब्ध	416	MZM7026347	निर्वाचक का नाम : ललिता पति का नाम: प्रेमलाल गृह संख्या : 72/2 उम्र : 42 लिंग : महिला	फोटो उपलब्ध	417	YTI0215418	निर्वाचक का नाम : सुनिता पति का नाम: मुकेश गृह संख्या : 72/2 उम्र : 40 लिंग : महिला	फोटो उपलब्ध
418	YTI0215400	निर्वाचक का नाम : पप्पू पिता का नाम: भैयालाल गृह संख्या : 72/2 उम्र : 37 लिंग : पुरुष	फोटो उपलब्ध	419	YTI2841724	निर्वाचक का नाम : पूजा असवारे पति का नाम: ओमप्रकाश असवारे गृह संख्या : 72/2 उम्र : 32 लिंग : महिला	फोटो उपलब्ध	420	YTI1202290	निर्वाचक का नाम : परसराम पिता का नाम: भैयालाल गृह संख्या : 72/2 उम्र : 30 लिंग : पुरुष	फोटो उपलब्ध

421	YTI1400423	निर्वाचक का नाम : शैलेश अश्वारे पिता का नाम: भैयालाल अश्वारे गृह संख्या : 72/2 उम्र : 28 लिंग : पुरुष	फोटो उपलब्ध	422	YTI1932458	निर्वाचक का नाम : ओमप्रकाश अश्वारे पिता का नाम: भैयालाल अश्वारे गृह संख्या : 72/2 उम्र : 25 लिंग : पुरुष	फोटो उपलब्ध	423	YTI2606101	निर्वाचक का नाम : महेंद्र असवारे पिता का नाम: प्रेमलाल असवारे गृह संख्या : 72/2 उम्र : 21 लिंग : पुरुष	फोटो उपलब्ध
424	YTI2738011	निर्वाचक का नाम : माधुरी असवारे पिता का नाम: प्रेमलाल असवारे गृह संख्या : 72/2 उम्र : 20 लिंग : महिला	फोटो उपलब्ध	425	YTI2741437	निर्वाचक का नाम : नेहा असवारे पिता का नाम: मुकेश असवारे गृह संख्या : 72/2 उम्र : 20 लिंग : महिला	फोटो उपलब्ध	426	YTI2866440	निर्वाचक का नाम : दीपा असवारे पिता का नाम: मुकेश असवारे गृह संख्या : 72/2 उम्र : 19 लिंग : महिला	फोटो उपलब्ध
427	YTI0807214	निर्वाचक का नाम : लक्ष्मण मर्सकोले पिता का नाम: मनोहर गृह संख्या : 72 क उम्र : 32 लिंग : पुरुष	फोटो उपलब्ध	428	YTI1809557	निर्वाचक का नाम : गीता मर्सकोले पति का नाम: लक्ष्मण मर्सकोले गृह संख्या : 72क उम्र : 32 लिंग : महिला	फोटो उपलब्ध	429	YTI2294841	निर्वाचक का नाम : प्रेमबती पति का नाम: ओझू गृह संख्या : 74 उम्र : 61 लिंग : महिला	फोटो उपलब्ध
430	YTI0215426	निर्वाचक का नाम : भागरती लवीसकर पति का नाम: संजय गृह संख्या : 74 उम्र : 39 लिंग : महिला	फोटो उपलब्ध	431	YTI0266247	निर्वाचक का नाम : संजय लवीसकर पिता का नाम: ओझू गृह संख्या : 74 उम्र : 39 लिंग : पुरुष	फोटो उपलब्ध	432	YTI1740679	निर्वाचक का नाम : राकेश चौहान पिता का नाम: रमेश चौहान गृह संख्या : 75 उम्र : 35 लिंग : पुरुष	फोटो उपलब्ध
433	YTI1958511	निर्वाचक का नाम : बबिता पति का नाम: राकेश गृह संख्या : 75 उम्र : 35 लिंग : महिला	फोटो उपलब्ध	434	YTI2216000	निर्वाचक का नाम : गुलाब सरियाम पिता का नाम: नुजी गृह संख्या : 76 उम्र : 59 लिंग : पुरुष	फोटो उपलब्ध	435	YTI2216018	निर्वाचक का नाम : नुशा बाई पति का नाम: गुलाब गृह संख्या : 76 उम्र : 57 लिंग : महिला	फोटो उपलब्ध
436	YTI2216034	निर्वाचक का नाम : गोपाल पिता का नाम: नुजी गृह संख्या : 76 उम्र : 56 लिंग : पुरुष	फोटो उपलब्ध	437	YTI2294882	निर्वाचक का नाम : रामवती पति का नाम: गुलाब गृह संख्या : 76 उम्र : 53 लिंग : महिला	फोटो उपलब्ध	438	YTI2216026	निर्वाचक का नाम : दुर्गा पति का नाम: गोपाल गृह संख्या : 76 उम्र : 53 लिंग : महिला	फोटो उपलब्ध
439	YTI0109306	निर्वाचक का नाम : तारा पति का नाम: जीवन गृह संख्या : 76 उम्र : 47 लिंग : महिला	फोटो उपलब्ध	440	YTI0581330	निर्वाचक का नाम : अखिलेश पिता का नाम: गुलाब गृह संख्या : 76 उम्र : 35 लिंग : पुरुष	फोटो उपलब्ध	441	YTI1108059	निर्वाचक का नाम : अनिता पति का नाम: अखिलेश गृह संख्या : 76 उम्र : 32 लिंग : महिला	फोटो उपलब्ध
442	YTI1108067	निर्वाचक का नाम : नीलेश पिता का नाम: गुलाब गृह संख्या : 76 उम्र : 31 लिंग : पुरुष	फोटो उपलब्ध	443	YTI2712420	निर्वाचक का नाम : रमिया सरयाम पति का नाम: राजेंद्र सरयाम गृह संख्या : 76 उम्र : 29 लिंग : महिला	फोटो उपलब्ध	444	YTI1800440	निर्वाचक का नाम : राजेंद्र सरयाम पिता का नाम: गोपाल सरयाम गृह संख्या : 76 उम्र : 28 लिंग : पुरुष	फोटो उपलब्ध
445	YTI2593721	निर्वाचक का नाम : रीता सरियाम पति का नाम: रवि सरियाम गृह संख्या : 76 उम्र : 28 लिंग : महिला	फोटो उपलब्ध	446	YTI1932540	निर्वाचक का नाम : रवि सरयाम पिता का नाम: जीवन सरयाम गृह संख्या : 76 उम्र : 25 लिंग : पुरुष	फोटो उपलब्ध	447	YTI1946904	निर्वाचक का नाम : नितेश सरियाम पिता का नाम: गुलाब सरियाम गृह संख्या : 76 उम्र : 25 लिंग : पुरुष	फोटो उपलब्ध
448	YTI2249738	निर्वाचक का नाम : ज्योति पति का नाम: निलेश गृह संख्या : 76 उम्र : 25 लिंग : महिला	फोटो उपलब्ध	449	YTI2681526	निर्वाचक का नाम : मनोज सरयाम पिता का नाम: जीवन सरयाम गृह संख्या : 76 उम्र : 20 लिंग : पुरुष	फोटो उपलब्ध	450	YTI2294866	निर्वाचक का नाम : प्रेमलाल सलाम पिता का नाम: समलु सलाम गृह संख्या : 78 उम्र : 66 लिंग : पुरुष	फोटो उपलब्ध

451 निर्वाचक का नाम : सुकवती पति का नाम: प्रेमलाल गृह संख्या : 78 उम्र : 59 लिंग : महिला	YTI2215879	# 452 निर्वाचक का नाम : विनोद कुमार सलाम पिता का नाम: प्रेमलाल सलाम गृह संख्या : 78 उम्र : 46 लिंग : पुरुष	YTI0165050	453 निर्वाचक का नाम : हरनाम सिंह सलाम पिता का नाम: प्रेमलाल सलाम गृह संख्या : 78 उम्र : 43 लिंग : पुरुष	YTI0109314
# 454 निर्वाचक का नाम : सरला पति का नाम: विनोद गृह संख्या : 78 उम्र : 40 लिंग : महिला	YTI0581348	455 निर्वाचक का नाम : बेजन्ती सलाम पति का नाम: हरनाम सिंह सलाम गृह संख्या : 78 उम्र : 39 लिंग : महिला	YTI0497693	456 निर्वाचक का नाम : विजय सलाम पिता का नाम: प्रेमलाल सलाम गृह संख्या : 78 उम्र : 39 लिंग : पुरुष	YTI0369637
457 निर्वाचक का नाम : अजय पिता का नाम: प्रेमलाल गृह संख्या : 78 उम्र : 36 लिंग : पुरुष	YTI1005446	# 458 निर्वाचक का नाम : स्नेहलता सलाम पति का नाम: विजय सलाम गृह संख्या : 78 उम्र : 31 लिंग : महिला	YTI1824762	459 निर्वाचक का नाम : प्रिया सलाम पति का नाम: अजय सलाम गृह संख्या : 78 उम्र : 27 लिंग : महिला	YTI2607521
460 निर्वाचक का नाम : रामबाई पति का नाम: अमरसिंग गृह संख्या : 79 उम्र : 60 लिंग : महिला	YTI2215895	461 निर्वाचक का नाम : राजेश पिता का नाम: अमरसिंग गृह संख्या : 79 उम्र : 34 लिंग : पुरुष	YTI0497701	462 निर्वाचक का नाम : राधा मर्सकोले पति का नाम: राजेश मर्सकोले गृह संख्या : 79 उम्र : 32 लिंग : महिला	YTI1855022
463 निर्वाचक का नाम : सुनिल सरयाम पिता का नाम: चन्दु सरयाम गृह संख्या : 79 उम्र : 30 लिंग : पुरुष	YTI1308857	464 निर्वाचक का नाम : सुखवती सरयाम पति का नाम: सुनील सरयाम गृह संख्या : 79 उम्र : 27 लिंग : महिला	YTI2922862	465 निर्वाचक का नाम : मलिया पति का नाम: चन्दु गृह संख्या : 80 उम्र : 55 लिंग : महिला	YTI2294700
466 निर्वाचक का नाम : अनिल सरयाम पिता का नाम: चन्दू सरयाम गृह संख्या : 80 उम्र : 35 लिंग : पुरुष	YTI0369645	467 निर्वाचक का नाम : प्रिति सरयाम पति का नाम: अनिल सरयाम गृह संख्या : 80 उम्र : 32 लिंग : महिला	YTI1809540	468 निर्वाचक का नाम : भागचन्द पिता का नाम: ठुन्ना गृह संख्या : 81 उम्र : 61 लिंग : पुरुष	YTI2215903
469 निर्वाचक का नाम : गुन्ता पति का नाम: भागचन्द गृह संख्या : 81 उम्र : 61 लिंग : महिला	YTI2294726	470 निर्वाचक का नाम : प्रकाश सरयाम पिता का नाम: भागचन्द गृह संख्या : 81 उम्र : 45 लिंग : पुरुष	MZM1260496	471 निर्वाचक का नाम : उर्मिला सरयाम पति का नाम: प्रकाश गृह संख्या : 81 उम्र : 44 लिंग : महिला	MZM1260561
472 निर्वाचक का नाम : दिनेश पिता का नाम: भागचंद गृह संख्या : 81 उम्र : 42 लिंग : पुरुष	MZM1260603	473 निर्वाचक का नाम : शारदा सरयाम पति का नाम: दिनेश गृह संख्या : 81 उम्र : 41 लिंग : महिला	MZM1260587	474 निर्वाचक का नाम : महेश कुमार सरयाम पिता का नाम: भागचंद सरयाम गृह संख्या : 81 उम्र : 40 लिंग : पुरुष	YTI2681252
475 निर्वाचक का नाम : ममता सरयाम पति का नाम: महेश कुमार सरयाम गृह संख्या : 81 उम्र : 40 लिंग : महिला	YTI2686574	476 निर्वाचक का नाम : शिवपाल सरियाम पिता का नाम: भागचन्द गृह संख्या : 81 उम्र : 39 लिंग : पुरुष	YTI0369652	477 निर्वाचक का नाम : श्यामवती सरयाम पति का नाम: प्रकाश गृह संख्या : 81 उम्र : 38 लिंग : महिला	YTI0992875
478 निर्वाचक का नाम : रानी पति का नाम: शिवपाल गृह संख्या : 81 उम्र : 35 लिंग : महिला	YTI0581272	479 निर्वाचक का नाम : शिवम सरयाम पिता का नाम: दिनेश सरयाम गृह संख्या : 81 उम्र : 21 लिंग : पुरुष	YTI2803849	480 निर्वाचक का नाम : मानक पिता का नाम: बकत गृह संख्या : 83 उम्र : 64 लिंग : पुरुष	YTI2294734

481 निर्वाचक का नाम : रमलो धुर्वे पति का नाम: मानक धुर्वे गृह संख्या : 83 उम्र : 61 लिंग : महिला	YTI2294742	482 निर्वाचक का नाम : मुरेसिंग पिता का नाम: बकत गृह संख्या : 83 उम्र : 55 लिंग : पुरुष	YTI2215911	483 निर्वाचक का नाम : सुदामा पति का नाम: मुरेसिंग गृह संख्या : 83 उम्र : 50 लिंग : महिला	YTI2215929
484 निर्वाचक का नाम : बराती पिता का नाम: मानक गृह संख्या : 83 उम्र : 44 लिंग : पुरुष	MZM1260504	485 निर्वाचक का नाम : भागरती धुर्वे पति का नाम: बराती धुर्वे गृह संख्या : 83 उम्र : 41 लिंग : महिला	MZM1260579	486 निर्वाचक का नाम : संजय धुर्वे पिता का नाम: मानक धुर्वे गृह संख्या : 83 उम्र : 34 लिंग : पुरुष	YTI1069624
487 निर्वाचक का नाम : सुशीला धुर्वे पति का नाम: संजय धुर्वे गृह संख्या : 83 उम्र : 34 लिंग : महिला	YTI2559201	488 निर्वाचक का नाम : मीना धुर्वे पति का नाम: मुकेश धुर्वे गृह संख्या : 83 उम्र : 32 लिंग : महिला	YTI2561223	489 निर्वाचक का नाम : मुकेश पिता का नाम: मुरेसिंग गृह संख्या : 83 उम्र : 31 लिंग : पुरुष	YTI1069616
490 निर्वाचक का नाम : रामभरोस धुर्वे पिता का नाम: भुरेसिंग धुर्वे गृह संख्या : 83 उम्र : 29 लिंग : पुरुष	YTI1376672	# 491 निर्वाचक का नाम : राजकुमार पिता का नाम: मुरेसिंग गृह संख्या : 83 उम्र : 28 लिंग : पुरुष	YTI1880871	492 निर्वाचक का नाम : सुमन धुर्वे पति का नाम: रामभरोस धुर्वे गृह संख्या : 83 उम्र : 24 लिंग : महिला	YTI2714608
493 निर्वाचक का नाम : अंकुश धुर्वे पिता का नाम: बराती धुर्वे गृह संख्या : 83 उम्र : 22 लिंग : पुरुष	YTI2606135	494 निर्वाचक का नाम : मीना धुर्वे पिता का नाम: मुरेसिंग धुर्वे गृह संख्या : 83 उम्र : 22 लिंग : महिला	YTI2614717	# 495 निर्वाचक का नाम : अजय धुर्वे पिता का नाम: बराती धुर्वे गृह संख्या : 83 उम्र : 20 लिंग : पुरुष	YTI2812444
# 496 निर्वाचक का नाम : निकिता धुर्वे पिता का नाम: भुरेसिंग धुर्वे गृह संख्या : 83 उम्र : 19 लिंग : महिला	YTI2878940	497 निर्वाचक का नाम : सन्तो पति का नाम: रामा गृह संख्या : 85 उम्र : 81 लिंग : महिला	YTI0109322	498 निर्वाचक का नाम : सुरेश पिता का नाम: रामा गृह संख्या : 85 उम्र : 55 लिंग : पुरुष	YTI2215937
499 निर्वाचक का नाम : उमेश पिता का नाम: रामा गृह संख्या : 85 उम्र : 51 लिंग : पुरुष	YTI2215945	500 निर्वाचक का नाम : दीवन पति का नाम: उमेश गृह संख्या : 85 उम्र : 48 लिंग : महिला	YTI2215952	501 निर्वाचक का नाम : संजय परते पिता का नाम: सुरेश परते गृह संख्या : 85 उम्र : 28 लिंग : पुरुष	YTI1453638
502 निर्वाचक का नाम : करीना परते पति का नाम: संजय परते गृह संख्या : 85 उम्र : 22 लिंग : महिला	YTI2849404	503 निर्वाचक का नाम : संगीता परते पिता का नाम: उमेश परते गृह संख्या : 85 उम्र : 22 लिंग : महिला	YTI2873024	504 निर्वाचक का नाम : विनीता परते पिता का नाम: उमेश परते गृह संख्या : 85/1 उम्र : 29 लिंग : महिला	YTI1755180
505 निर्वाचक का नाम : मनोज परते पिता का नाम: उमेश परते गृह संख्या : 85/1 उम्र : 25 लिंग : पुरुष	YTI1959162	506 निर्वाचक का नाम : मनीषा परते पिता का नाम: उमेश परते गृह संख्या : 85/1 उम्र : 24 लिंग : महिला	YTI2881621	507 निर्वाचक का नाम : झीट्टु पिता का नाम: छत्रु गृह संख्या : 86 उम्र : 64 लिंग : पुरुष	YTI2215838
508 निर्वाचक का नाम : रामबाई पति का नाम: झीट्टु गृह संख्या : 86 उम्र : 60 लिंग : महिला	YTI2215846	509 निर्वाचक का नाम : प्रेमलाल पिता का नाम: झीट्टु गृह संख्या : 86 उम्र : 40 लिंग : पुरुष	YTI0109330	510 निर्वाचक का नाम : अनिता पति का नाम: प्रेमलाल गृह संख्या : 86 उम्र : 39 लिंग : महिला	YTI0581355

511 निर्वाचक का नाम : रोशनी कवड़े पिता का नाम: प्रेमलाल कवड़े गृह संख्या : 86 उम्र : 21 लिंग : महिला	YTI2643674 फोटो उपलब्ध	512 निर्वाचक का नाम : भारती कवड़े पिता का नाम: प्रेमलाल कवड़े गृह संख्या : 86 उम्र : 20 लिंग : महिला	YTI2769446 फोटो उपलब्ध	513 निर्वाचक का नाम : फूलवती पति का नाम: फुलसिंग गृह संख्या : 87 उम्र : 53 लिंग : महिला	YTI2294759 फोटो उपलब्ध
514 निर्वाचक का नाम : फुल सिंग पिता का नाम: मन्जु गृह संख्या : 87 उम्र : 49 लिंग : पुरुष	YTI2294767 फोटो उपलब्ध	515 निर्वाचक का नाम : रामकिशोर पिता का नाम: मन्जु गृह संख्या : 87 उम्र : 47 लिंग : पुरुष	YTI2215820 फोटो उपलब्ध	516 निर्वाचक का नाम : दुर्गावती पति का नाम: रामकिशोर गृह संख्या : 87 उम्र : 42 लिंग : महिला	YTI0369686 फोटो उपलब्ध
517 निर्वाचक का नाम : राजेंद्र मार्सकोले पिता का नाम: फूलचंद्र मार्सकोले गृह संख्या : 87 उम्र : 25 लिंग : पुरुष	YTI1977560 फोटो उपलब्ध	518 निर्वाचक का नाम : शिवानी मर्सकोले पिता का नाम: रामकिशोर मर्सकोले गृह संख्या : 87 उम्र : 20 लिंग : महिला	YTI2784114 फोटो उपलब्ध	519 निर्वाचक का नाम : रवींद्र मर्सकोले पिता का नाम: रामकिशोर मर्सकोले गृह संख्या : 87 उम्र : 19 लिंग : पुरुष	YTI2878411 फोटो उपलब्ध
520 निर्वाचक का नाम : साबु पिता का नाम: जीरु गृह संख्या : 88 उम्र : 84 लिंग : पुरुष	YTI0690289 फोटो उपलब्ध	521 निर्वाचक का नाम : बिसनिया पति का नाम: साबु गृह संख्या : 88 उम्र : 82 लिंग : महिला	YTI0690313 फोटो उपलब्ध	522 निर्वाचक का नाम : रामदास पिता का नाम: कुंजी गृह संख्या : 89 उम्र : 51 लिंग : पुरुष	YTI1510833 फोटो उपलब्ध
523 निर्वाचक का नाम : उमेश पिता का नाम: रामदास गृह संख्या : 89 उम्र : 35 लिंग : पुरुष	YTI1958495 फोटो उपलब्ध	524 निर्वाचक का नाम : उर्मिला पति का नाम: उमेश गृह संख्या : 89 उम्र : 29 लिंग : महिला	YTI1510825 फोटो उपलब्ध	525 निर्वाचक का नाम : सोनम कुमरे पिता का नाम: दिपसिंग कुमरे गृह संख्या : 90 उम्र : 22 लिंग : महिला	YTI2606283 फोटो उपलब्ध
526 निर्वाचक का नाम : बलवंत मर्सकोले पिता का नाम: महीलाल मर्सकोले गृह संख्या : 90/1 उम्र : 43 लिंग : पुरुष	YTI1959295 फोटो उपलब्ध	527 निर्वाचक का नाम : ममीता मर्सकोले पति का नाम: बलवंत मर्सकोले गृह संख्या : 90/1 उम्र : 42 लिंग : महिला	YTI1959303 फोटो उपलब्ध	528 निर्वाचक का नाम : पूनम मर्सकोले पिता का नाम: बलवंत मर्सकोले गृह संख्या : 90/1 उम्र : 24 लिंग : महिला	YTI2382075 फोटो उपलब्ध
529 निर्वाचक का नाम : अंकित मर्सकोले पिता का नाम: बलवंत मर्सकोले गृह संख्या : 90/1 उम्र : 21 लिंग : पुरुष	YTI2643914 फोटो उपलब्ध	530 निर्वाचक का नाम : अनुज मर्सकोले पिता का नाम: बलवंत मर्सकोले गृह संख्या : 90/1 उम्र : 20 लिंग : पुरुष	YTI2853091 फोटो उपलब्ध	531 निर्वाचक का नाम : रमू मरकाम पिता का नाम: भंगी मरकाम गृह संख्या : 90/2 उम्र : 59 लिंग : पुरुष	YTI0165076 फोटो उपलब्ध
532 निर्वाचक का नाम : मेहन्ती बाई मरकाम पति का नाम: रमू मरकाम गृह संख्या : 90/2 उम्र : 56 लिंग : महिला	YTI1660596 फोटो उपलब्ध	533 निर्वाचक का नाम : मीरा मरकाम पिता का नाम: रमू मरकाम गृह संख्या : 90/2 उम्र : 23 लिंग : महिला	YTI2462869 फोटो उपलब्ध	534 निर्वाचक का नाम : रवीना मरकाम पिता का नाम: रमू मरकाम गृह संख्या : 90/2 उम्र : 22 लिंग : महिला	YTI2716694 फोटो उपलब्ध
535 निर्वाचक का नाम : भूरा वरकडे पिता का नाम: सुमी वरकडे गृह संख्या : 95 उम्र : 68 लिंग : पुरुष	YTI2294775 फोटो उपलब्ध	536 निर्वाचक का नाम : झीगो बाई पति का नाम: भूरा गृह संख्या : 95 उम्र : 53 लिंग : महिला	YTI2294783 फोटो उपलब्ध	537 निर्वाचक का नाम : लक्ष्मण वरकडे पिता का नाम: भूरा गृह संख्या : 95 उम्र : 30 लिंग : पुरुष	YTI1261916 फोटो उपलब्ध
538 निर्वाचक का नाम : कांता वरकाडे पति का नाम: लक्ष्मण वरकाडे गृह संख्या : 95 उम्र : 25 लिंग : महिला	YTI2905313 फोटो उपलब्ध	539 निर्वाचक का नाम : संगीता पिता का नाम: भूरा गृह संख्या : 95 उम्र : 25 लिंग : महिला	YTI1946946 फोटो उपलब्ध	540 निर्वाचक का नाम : अंकिता वरकडे पिता का नाम: भूरा वरकडे गृह संख्या : 95 उम्र : 22 लिंग : महिला	YTI2606093 फोटो उपलब्ध

541 निर्वाचक का नाम : भागरती धुर्वे पति का नाम: शेरसिंग धुर्वे गृह संख्या : 96 उम्र : 60 लिंग : महिला	YTI1959311 फोटो उपलब्ध	542 निर्वाचक का नाम : दीना पति का नाम: भैयालाल गृह संख्या : 96 उम्र : 59 लिंग : महिला	YTI0109355 फोटो उपलब्ध	543 निर्वाचक का नाम : राजेश धुर्वे पिता का नाम: शेरसिंह धुर्वे गृह संख्या : 96 उम्र : 36 लिंग : पुरुष	YTI2905693 फोटो उपलब्ध
544 निर्वाचक का नाम : ममता धुर्वे पति का नाम: राजेश गृह संख्या : 96 उम्र : 34 लिंग : महिला	YTI1400415 फोटो उपलब्ध	545 निर्वाचक का नाम : विनोद धुर्वे पिता का नाम: शेरसिंग धुर्वे गृह संख्या : 96 उम्र : 33 लिंग : पुरुष	YTI0720243 फोटो उपलब्ध	546 निर्वाचक का नाम : प्रकाश पिता का नाम: भैयालाल गृह संख्या : 96/1 उम्र : 35 लिंग : पुरुष	YTI1946268 फोटो उपलब्ध
547 निर्वाचक का नाम : मीना परते पति का नाम: प्रकाश परते गृह संख्या : 96/1 उम्र : 25 लिंग : महिला	YTI2706448 फोटो उपलब्ध	548 निर्वाचक का नाम : चतराबाई मोरले पति का नाम: परसराम मोरले गृह संख्या : 97 उम्र : 77 लिंग : महिला	YTI0369702 फोटो उपलब्ध	549 निर्वाचक का नाम : राधेश्याम पिता का नाम: परसराम गृह संख्या : 97 उम्र : 52 लिंग : पुरुष	YTI0369736 फोटो उपलब्ध
550 निर्वाचक का नाम : रामकुमार पिता का नाम: परसराम गृह संख्या : 97 उम्र : 50 लिंग : पुरुष	YTI0369710 फोटो उपलब्ध	551 निर्वाचक का नाम : कलावती पति का नाम: रामकुमार गृह संख्या : 97 उम्र : 42 लिंग : महिला	YTI0369728 फोटो उपलब्ध	552 निर्वाचक का नाम : मालती मोरले पति का नाम: राधेश्याम मोरले गृह संख्या : 97 उम्र : 41 लिंग : महिला	YTI0369744 फोटो उपलब्ध
553 निर्वाचक का नाम : चीनू मोरले पिता का नाम: रामकुमार मोरले गृह संख्या : 97 उम्र : 19 लिंग : महिला	YTI2872067 फोटो उपलब्ध	554 निर्वाचक का नाम : श्यामा पति का नाम: श्यामसिंग गृह संख्या : 99/1 उम्र : 75 लिंग : महिला	YTI1959337 फोटो उपलब्ध	555 निर्वाचक का नाम : महेश पिता का नाम: श्यामसिंग गृह संख्या : 99/1 उम्र : 43 लिंग : पुरुष	YTI1959345 फोटो उपलब्ध
556 निर्वाचक का नाम : लक्ष्मी पति का नाम: महेश गृह संख्या : 99/1 उम्र : 40 लिंग : महिला	YTI1959352 फोटो उपलब्ध	557 निर्वाचक का नाम : क्रांति चिचाम पिता का नाम: महेश चिचाम गृह संख्या : 99/1 उम्र : 19 लिंग : महिला	YTI2878387 फोटो उपलब्ध	558 निर्वाचक का नाम : चन्द्रा पति का नाम: हरिचंद्र गृह संख्या : 100/1 उम्र : 66 लिंग : महिला	YTI2215812 फोटो उपलब्ध
559 निर्वाचक का नाम : घनश्याम मोरले पिता का नाम: हरिचन्द्र मोरले गृह संख्या : 100/1 उम्र : 46 लिंग : पुरुष	YTI1660604 फोटो उपलब्ध	560 निर्वाचक का नाम : संगीता पति का नाम: घनश्याम गृह संख्या : 100/1 उम्र : 46 लिंग : महिला	MZM1415702 फोटो उपलब्ध	561 निर्वाचक का नाम : संजय मोरले पिता का नाम: हरिचन्द्र मोरले गृह संख्या : 100/1 उम्र : 45 लिंग : पुरुष	MZM1415744 फोटो उपलब्ध
562 निर्वाचक का नाम : अनिता मोरले पति का नाम: संजय मोरले गृह संख्या : 100/1 उम्र : 42 लिंग : महिला	YTI0215434 फोटो उपलब्ध	563 निर्वाचक का नाम : आरती मोरले पति का नाम: तरुण मोरले गृह संख्या : 100/1 उम्र : 28 लिंग : महिला	YTI2706562 फोटो उपलब्ध	564 निर्वाचक का नाम : मोनेन्द्र मोरले पिता का नाम: घनश्याम मोरले गृह संख्या : 100/1 उम्र : 25 लिंग : पुरुष	YTI1980903 फोटो उपलब्ध
565 निर्वाचक का नाम : अमन मोरले पिता का नाम: घनश्याम मोरले गृह संख्या : 100/1 उम्र : 23 लिंग : पुरुष	YTI2462943 फोटो उपलब्ध	566 निर्वाचक का नाम : बबलु पिता का नाम: रामदास गृह संख्या : 100 क उम्र : 41 लिंग : पुरुष	YTI0807206 फोटो उपलब्ध	567 निर्वाचक का नाम : बबीता पति का नाम: बबलु गृह संख्या : 100 क उम्र : 39 लिंग : महिला	YTI0807180 फोटो उपलब्ध
568 निर्वाचक का नाम : कृष्णा इवने पति का नाम: सरवन इवने गृह संख्या : 101/1 उम्र : 54 लिंग : महिला	YTI2294791 फोटो उपलब्ध	569 निर्वाचक का नाम : सरवन इवने पिता का नाम: जोल्ली इवने गृह संख्या : 101/1 उम्र : 45 लिंग : पुरुष	YTI2295103 फोटो उपलब्ध	570 निर्वाचक का नाम : तरुण पिता का नाम: हरीचन्द्र गृह संख्या : 101/1 उम्र : 33 लिंग : पुरुष	YTI0848655 फोटो उपलब्ध

571	YTI2462968	निर्वाचक का नाम : बादल इवने पिता का नाम: सरवन इवने गृह संख्या : 101/1 उम्र : 25 लिंग : पुरुष	फोटो उपलब्ध	572	YTI0619148	निर्वाचक का नाम : टिकू परते पिता का नाम: जिंदू गृह संख्या : 101/2 उम्र : 37 लिंग : पुरुष	फोटो उपलब्ध	573	YTI0619155	निर्वाचक का नाम : चन्द्रकली पति का नाम: टिकू गृह संख्या : 101/2 उम्र : 36 लिंग : महिला	फोटो उपलब्ध
574	MZM1415686	निर्वाचक का नाम : लक्ष्मी पति का नाम: सूरजपाल गृह संख्या : 102 उम्र : 62 लिंग : महिला	फोटो उपलब्ध	575	YTI0619163	निर्वाचक का नाम : मुकेश पिता का नाम: सूरजपाल गृह संख्या : 102 उम्र : 34 लिंग : पुरुष	फोटो उपलब्ध	576	YTI2034445	निर्वाचक का नाम : सोनिका पति का नाम: मुकेश गृह संख्या : 102 उम्र : 28 लिंग : महिला	फोटो उपलब्ध
577	YTI2853083	निर्वाचक का नाम : शांति घाटे पिता का नाम: राजेश घाटे गृह संख्या : 102 उम्र : 20 लिंग : महिला	फोटो उपलब्ध	578	YTI2789022	निर्वाचक का नाम : मोंटी घाहटे पिता का नाम: राजेश घाहटे गृह संख्या : 102 उम्र : 20 लिंग : पुरुष	फोटो उपलब्ध	579	YTI2215853	निर्वाचक का नाम : गोरू पिता का नाम: चिरोंजी गृह संख्या : 102/1 उम्र : 59 लिंग : पुरुष	फोटो उपलब्ध
580	YTI1619576	निर्वाचक का नाम : राहुल विश्वकर्मा पिता का नाम: गोरू विश्वकर्मा गृह संख्या : 102/1 उम्र : 28 लिंग : पुरुष	फोटो उपलब्ध	581	YTI0290346	निर्वाचक का नाम : सीता पति का नाम: नंदराम गृह संख्या : 103 उम्र : 50 लिंग : महिला	फोटो उपलब्ध	582	YTI0720250	निर्वाचक का नाम : कमलेश कोडपे पिता का नाम: नन्दराम कोडपे गृह संख्या : 103 उम्र : 33 लिंग : पुरुष	फोटो उपलब्ध
583	YTI1958248	निर्वाचक का नाम : सोहबत पिता का नाम: मुंशी गृह संख्या : 103 उम्र : 31 लिंग : पुरुष	फोटो उपलब्ध	584	YTI1958289	निर्वाचक का नाम : मोहब्बत पिता का नाम: मुंशी गृह संख्या : 103 उम्र : 31 लिंग : पुरुष	फोटो उपलब्ध	585	YTI1740646	निर्वाचक का नाम : शांति कोडपे पति का नाम: कमलेश कोडपे गृह संख्या : 103 उम्र : 29 लिंग : महिला	फोटो उपलब्ध
586	YTI1455724	निर्वाचक का नाम : अखिलेश कोडोपे पिता का नाम: नंदराम कोडोपे गृह संख्या : 103 उम्र : 29 लिंग : पुरुष	फोटो उपलब्ध	587	YTI1510783	निर्वाचक का नाम : मनिता पति का नाम: मोहब्बत गृह संख्या : 103 उम्र : 28 लिंग : महिला	फोटो उपलब्ध	588	YTI1977545	निर्वाचक का नाम : विमलेश कोडोपे पिता का नाम: नंदराम कोडोपे गृह संख्या : 103 उम्र : 25 लिंग : पुरुष	फोटो उपलब्ध
589	YTI2706687	निर्वाचक का नाम : शशि कोडोपे पति का नाम: विमलेश कोडोपे गृह संख्या : 103 उम्र : 25 लिंग : महिला	फोटो उपलब्ध	590	YTI1157338	निर्वाचक का नाम : दिनेश पिता का नाम: मुंशी गृह संख्या : 103/2 उम्र : 32 लिंग : पुरुष	फोटो उपलब्ध	591	YTI1958198	निर्वाचक का नाम : लिखीराम पिता का नाम: सलू गृह संख्या : 104/1 उम्र : 76 लिंग : पुरुष	फोटो उपलब्ध
592	YTI1958206	निर्वाचक का नाम : कृष्णा बाई पति का नाम: लिखीराम गृह संख्या : 104/1 उम्र : 68 लिंग : महिला	फोटो उपलब्ध	593	YTI1958222	निर्वाचक का नाम : सुमित्रा पति का नाम: सुनील गृह संख्या : 104/1 उम्र : 45 लिंग : महिला	फोटो उपलब्ध	594	YTI1958214	निर्वाचक का नाम : सुनील पिता का नाम: लिखीराम गृह संख्या : 104/1 उम्र : 42 लिंग : पुरुष	फोटो उपलब्ध
595	YTI2882116	निर्वाचक का नाम : शेखर जोडे पिता का नाम: सुनील जोडे गृह संख्या : 104/1 उम्र : 19 लिंग : पुरुष	फोटो उपलब्ध	# 596	YTI2786754	निर्वाचक का नाम : विवेक सरयाम पिता का नाम: फूलसिंह सरयाम गृह संख्या : 108 उम्र : 21 लिंग : पुरुष	फोटो उपलब्ध	597	YTI2593697	निर्वाचक का नाम : सरिता वानखेडे पति का नाम: योगेश वानखेडे गृह संख्या : चीमटिकू उम्र : 24 लिंग : महिला	फोटो उपलब्ध
598	YTI2768265	निर्वाचक का नाम : सिद्धार्थ जोडे पिता का नाम: सुनील जोडे गृह संख्या : वार्ड नंबर 16 उम्र : 20 लिंग : पुरुष	फोटो उपलब्ध								

विधान सभा क्षेत्र की संख्या व नाम : 132-घोडाडोंगी  
घटक I - परिवर्धन सूची 1 (23-12-2025 से 21-02-2026 तक)

599	1	YTI2944122	निर्वाचक का नाम : गौतम इवने पिता का नाम: जगदीश इवने गृह संख्या : 50 उम्र : 20 लिंग : पुरुष	फोटो उपलब्ध	600	1	YTI2948198	निर्वाचक का नाम : आनंद भलावी पिता का नाम: बलमत भलावी गृह संख्या : 51 उम्र : 20 लिंग : पुरुष	फोटो उपलब्ध	601	1	YTI2948172	निर्वाचक का नाम : अरुणा इवने पिता का नाम: कोमल इवने गृह संख्या : 50 उम्र : 20 लिंग : महिला	फोटो उपलब्ध
602	1	YTI2949949	निर्वाचक का नाम : मेधा सरयाम पति का नाम: रंजीत सरयाम गृह संख्या : 34 उम्र : 23 लिंग : महिला	फोटो उपलब्ध	603	1	YTI2960037	निर्वाचक का नाम : निशा चिचाम पिता का नाम: दिनेश चिचाम गृह संख्या : 21 उम्र : 18 लिंग : महिला	फोटो उपलब्ध	604	1	YTI2960060	निर्वाचक का नाम : रीना ईवने पिता का नाम: कोमल ईवने गृह संख्या : 50 उम्र : 18 लिंग : महिला	फोटो उपलब्ध
605	1	YTI2960318	निर्वाचक का नाम : निधी परते पिता का नाम: राजकुमार परते गृह संख्या : 2 उम्र : 19 लिंग : महिला	फोटो उपलब्ध	606	1	YTI2960607	निर्वाचक का नाम : शिवानी परते पति का नाम: कमलेश परते गृह संख्या : 11 उम्र : 24 लिंग : महिला	फोटो उपलब्ध	607	1	YTI2960938	निर्वाचक का नाम : दिक्षा चिचाम पिता का नाम: गोपाल चिचाम गृह संख्या : 61 उम्र : 18 लिंग : महिला	फोटो उपलब्ध
608	1	YTI2961100	निर्वाचक का नाम : करीना धुर्वे पिता का नाम: सुरज धुर्वे गृह संख्या : 61 उम्र : 19 लिंग : महिला	फोटो उपलब्ध	609	1	YTI2962892	निर्वाचक का नाम : विक्की धुर्वे पिता का नाम: बबलू धुर्वे गृह संख्या : 100क उम्र : 18 लिंग : पुरुष	फोटो उपलब्ध	610	1	YTI2971026	निर्वाचक का नाम : अंकिता मोरले पिता का नाम: संजय मोरले गृह संख्या : 100/1 उम्र : 18 लिंग : महिला	फोटो उपलब्ध
611	1	YTI2971729	निर्वाचक का नाम : संजना परते पिता का नाम: माखन परते गृह संख्या : 3 उम्र : 19 लिंग : महिला	फोटो उपलब्ध	612	1	YTI2972909	निर्वाचक का नाम : रामकरण मर्सकोले पिता का नाम: भगवान मर्सकोले गृह संख्या : 56/1 उम्र : 20 लिंग : पुरुष	फोटो उपलब्ध	613	1	YTI2973725	निर्वाचक का नाम : ज्योति धुर्वे पिता का नाम: बलिराम धुर्वे गृह संख्या : 28/1 उम्र : 18 लिंग : महिला	फोटो उपलब्ध
614	1	YTI2974954	निर्वाचक का नाम : रिया सलाम पिता का नाम: ज्ञानसिंह सलाम गृह संख्या : 65 उम्र : 20 लिंग : महिला	फोटो उपलब्ध	615	1	YTI2975068	निर्वाचक का नाम : साहिल परते पिता का नाम: कनेश परते गृह संख्या : 34/1 उम्र : 18 लिंग : पुरुष	फोटो उपलब्ध	616	1	YTI2975118	निर्वाचक का नाम : सुलती उईके पति का नाम: सोनू उईके गृह संख्या : 56 उम्र : 38 लिंग : महिला	फोटो उपलब्ध

निर्वाचकों का विवरण :							
A) मतदाताओं की संख्या :							
		नामावली का प्रकार	निर्वाचक नामावली की पहचान :	मतदाताओं की संख्या :			
				पुरुष	महिला	तृतीय लिंग	कुल
I	मूल	मूल नामावली	विशेष गहन पुनरीक्षण 2026 की मूल नामावली एवं समस्त अनुपूरकों को एकीकृत कर	291	307	0	598
II	घटक I - परिवर्धन सूची	पूरक 1	विशेष गहन पुनरीक्षण - 2026	5	13	0	18
III	घटक II - विलोपन सूची	पूरक 1	विशेष गहन पुनरीक्षण - 2026	0	0	0	0
IV	लिंग में संशोधन के कारण अंतर			0	0	0	0
पुनरीक्षण के बाद इस नामावली में शुद्ध निर्वाचक (I+II-III+IV)				296	320	0	616
B) संशोधनों की संख्या :							
नामावली का प्रकार		निर्वाचक नामावली की पहचान :		संशोधनों की संख्या :			
पूरक 1		विशेष गहन पुनरीक्षण - 2026		14			

निर्वाचक रजिस्ट्रीकरण अधिकारी द्वारा जारी

E-मृत्यु, S-स्थानांतरित, R-दोहरी प्रविष्टि, M-लापता, Q-अहर्ता नहीं