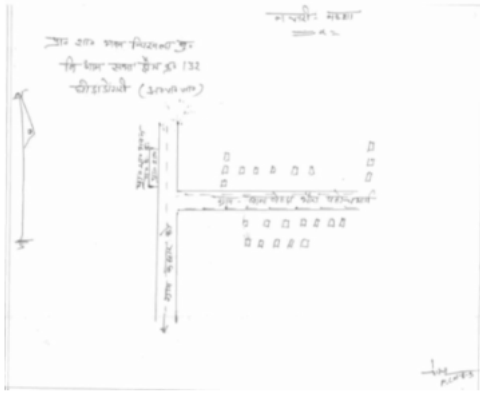


निर्वाचक नामावली 2026 S12 मध्य प्रदेश

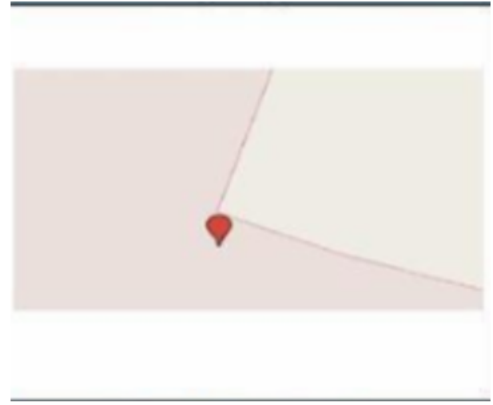
विधान सभा क्षेत्र की संख्या, नाम व आरक्षण स्थिति : 132 - घोडाडोंगरी (अ.ज.जा.)		भाग संख्या : : 30																			
संसदीय निर्वाचन क्षेत्र की संख्या, नाम व आरक्षण स्थिति, जिसमें विधान सभा निर्वाचन क्षेत्र स्थित है : 29 - बैतूल (अ.ज.जा.)																					
1. पुनरीक्षण का विवरण																					
पुनरीक्षण का वर्ष :	2026	निर्वाचक नामावली की पहचान :																			
अर्हता तिथि :	01-01-2026	विशेष गहन पुनरीक्षण 2026 की मूल नामावली एवं समस्त अनुपूरकों को एकीकृत कर																			
पुनरीक्षण का स्वरूप :	विशेष गहन पुनरीक्षण 2026																				
प्रकाशन की तिथि :	21-02-2026																				
2. भाग व मतदान क्षेत्र का विवरण :																					
भाग में आने वाले अनुभागों की संख्या और नाम :																					
1-प.ह.न.9 चिखल्दा बुजुर्ग		<table style="width: 100%; border-collapse: collapse;"> <tr> <td style="width: 50%;">मुख्य शहर / मुख्य ग्राम</td> <td style="width: 50%;">: चिखल्दा बुजुर्ग</td> </tr> <tr> <td>वार्ड</td> <td>:</td> </tr> <tr> <td>पोस्ट ऑफिस</td> <td>: कछार शाखा डाकघर</td> </tr> <tr> <td>पुलिस थाना</td> <td>: शाहपुर</td> </tr> <tr> <td>स्थानीय संस्था</td> <td>: बानाबेहड़ा</td> </tr> <tr> <td>ब्लॉक</td> <td>: शाहपुर</td> </tr> <tr> <td>जिला</td> <td>: बैतूल</td> </tr> <tr> <td>पिन कोड</td> <td>: 460440</td> </tr> </table>				मुख्य शहर / मुख्य ग्राम	: चिखल्दा बुजुर्ग	वार्ड	:	पोस्ट ऑफिस	: कछार शाखा डाकघर	पुलिस थाना	: शाहपुर	स्थानीय संस्था	: बानाबेहड़ा	ब्लॉक	: शाहपुर	जिला	: बैतूल	पिन कोड	: 460440
मुख्य शहर / मुख्य ग्राम	: चिखल्दा बुजुर्ग																				
वार्ड	:																				
पोस्ट ऑफिस	: कछार शाखा डाकघर																				
पुलिस थाना	: शाहपुर																				
स्थानीय संस्था	: बानाबेहड़ा																				
ब्लॉक	: शाहपुर																				
जिला	: बैतूल																				
पिन कोड	: 460440																				
3. मतदान केंद्र का विवरण																					
मतदान केंद्र की संख्या व नाम :		मतदान केन्द्र की विशेष हैसियत (पुरुष/महिला/सामान्य) :		सामान्य																	
30 - चिखल्दा बुजुर्ग		इस मतदान क्षेत्र के सहायक (ऑक्जिलियरी) मतदान केन्द्रों की संख्या :		0																	
मतदान केंद्र का भवन व पता :																					
एकीकृत शा. माध्य. शाला भवन चिखल्दा बुजुर्ग, चिखल्दा बुजुर्ग																					
4. मतदाताओं की संख्या :																					
आरंभिक क्रम	अंतिम क्रम	मतदाताओं की संख्या																			
संख्या	संख्या	पुरुष	महिला	तृतीय लिंग	कुल																
1	565	304	260	0	564																

निर्वाचक रजिस्ट्रीकरण अधिकारी द्वारा जारी

Nazri Naksha



Google Map View



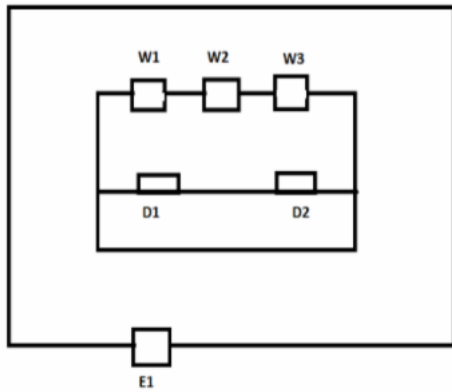
Polling Station Building Front View



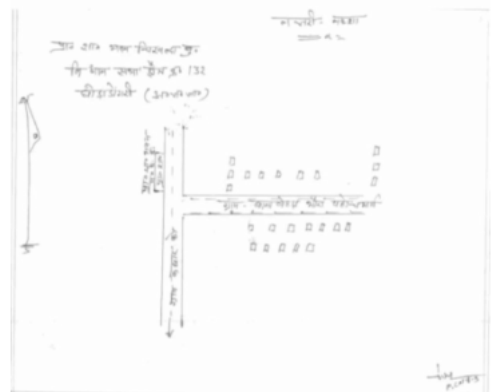
मतदान केंद्र के सामने का फ़ोटो



Cad View



Key MAP View



1 निर्वाचक का नाम : रामदुलारी पति का नाम: खुसीलाल गृह संख्या : 1 उम्र : 63 लिंग : महिला फोटो उपलब्ध YTI2119311	2 निर्वाचक का नाम : रामकिशोर पिता का नाम: खुशीलाल गृह संख्या : 1 उम्र : 39 लिंग : पुरुष फोटो उपलब्ध MZM6340988	3 निर्वाचक का नाम : उर्मिला पति का नाम: रामकिशोर गृह संख्या : 1 उम्र : 37 लिंग : महिला फोटो उपलब्ध MZM6340996
4 निर्वाचक का नाम : चम्पालाल यादव पिता का नाम: खुशीलाल यादव गृह संख्या : 1 उम्र : 31 लिंग : पुरुष फोटो उपलब्ध YTI1202506	5 निर्वाचक का नाम : मीना यादव पति का नाम: चंपालाल गृह संख्या : 1 उम्र : 28 लिंग : महिला फोटो उपलब्ध YTI2547321	6 निर्वाचक का नाम : संजू यादव पिता का नाम: खुशीलाल यादव गृह संख्या : 01 उम्र : 26 लिंग : पुरुष फोटो उपलब्ध YTI1801604
7 निर्वाचक का नाम : करीना यादव पति का नाम: सुनील यादव गृह संख्या : 1 उम्र : 23 लिंग : महिला फोटो उपलब्ध YTI2852846	8 निर्वाचक का नाम : सुमन यादव पति का नाम: संजू यादव गृह संख्या : 1 उम्र : 21 लिंग : महिला फोटो उपलब्ध YTI2848315	9 निर्वाचक का नाम : लोकेश यादव पिता का नाम: हरीलाल यादव गृह संख्या : 1 उम्र : 19 लिंग : पुरुष फोटो उपलब्ध YTI2927960
10 निर्वाचक का नाम : साहबलाल पिता का नाम: रिखीराम गृह संख्या : 2 उम्र : 65 लिंग : पुरुष फोटो उपलब्ध YTI0690479	11 निर्वाचक का नाम : धुन्दा पति का नाम: साहबलाल गृह संख्या : 2 उम्र : 59 लिंग : महिला फोटो उपलब्ध YTI2119303	12 निर्वाचक का नाम : इमरतलाल पिता का नाम: साहबलाल गृह संख्या : 2 उम्र : 43 लिंग : पुरुष फोटो उपलब्ध MZM1393271
13 निर्वाचक का नाम : ममता पति का नाम: इमरतलाल गृह संख्या : 2 उम्र : 42 लिंग : महिला फोटो उपलब्ध YTI0292680	14 निर्वाचक का नाम : हीरालाल पिता का नाम: साहबलाल गृह संख्या : 2 उम्र : 41 लिंग : पुरुष फोटो उपलब्ध MZM1393487	15 निर्वाचक का नाम : रम्मा पति का नाम: हिरालाल गृह संख्या : 2 उम्र : 39 लिंग : महिला फोटो उपलब्ध MZM1393495
16 निर्वाचक का नाम : ललिता पिता का नाम: साहबलाल गृह संख्या : 2 उम्र : 38 लिंग : महिला फोटो उपलब्ध YTI1802602	17 निर्वाचक का नाम : ज्योति यादव अन्य: साहबलाल गृह संख्या : 2 उम्र : 22 लिंग : महिला फोटो उपलब्ध YTI2548220	18 निर्वाचक का नाम : सुभाष यादव पिता का नाम: इमरतलाल यादव गृह संख्या : 2 उम्र : 22 लिंग : पुरुष फोटो उपलब्ध YTI2550994
19 निर्वाचक का नाम : प्रीति यादव पिता का नाम: हीरालाल यादव गृह संख्या : 2 उम्र : 21 लिंग : महिला फोटो उपलब्ध YTI2612505	20 निर्वाचक का नाम : शुभम यादव पिता का नाम: इमरत यादव गृह संख्या : 02 उम्र : 20 लिंग : पुरुष फोटो उपलब्ध YTI2734036	21 निर्वाचक का नाम : फूलबती पति का नाम: भैयालाल गृह संख्या : 3 उम्र : 78 लिंग : महिला फोटो उपलब्ध YTI2119295
22 निर्वाचक का नाम : शंभूदयाल पिता का नाम: भैयालाल गृह संख्या : 3 उम्र : 48 लिंग : पुरुष फोटो उपलब्ध YTI2119287	23 निर्वाचक का नाम : कुसुम पति का नाम: शंभूदयाल गृह संख्या : 3 उम्र : 41 लिंग : महिला फोटो उपलब्ध MZM1393305	24 निर्वाचक का नाम : रूपनारायण राव पिता का नाम: भैयालाल गृह संख्या : 3 उम्र : 38 लिंग : पुरुष फोटो उपलब्ध YTI0292698
25 निर्वाचक का नाम : कामिनी पति का नाम: रूपनारायण गृह संख्या : 3 उम्र : 34 लिंग : महिला फोटो उपलब्ध YTI0720268	26 निर्वाचक का नाम : शांति शर्मा पिता का नाम: भैयालाल शर्मा गृह संख्या : 3 उम्र : 30 लिंग : महिला फोटो उपलब्ध YTI1202555	27 निर्वाचक का नाम : राखी राव पिता का नाम: शंभूदयाल राव गृह संख्या : 03 उम्र : 20 लिंग : महिला फोटो उपलब्ध YTI2731677
28 निर्वाचक का नाम : दामोदर पिता का नाम: कोदू गृह संख्या : 4 उम्र : 73 लिंग : पुरुष फोटो उपलब्ध YTI2295129	29 निर्वाचक का नाम : बाबूलाल पिता का नाम: धजू गृह संख्या : 6 उम्र : 73 लिंग : पुरुष फोटो उपलब्ध YTI0092858	30 निर्वाचक का नाम : धीरज यादव पिता का नाम: धजू गृह संख्या : 6 उम्र : 70 लिंग : पुरुष फोटो उपलब्ध YTI2295137

31	YTI2119279	निर्वाचक का नाम : रामबाई पति का नाम: धीरज गृह संख्या : 6 उम्र : 64 लिंग : महिला	फोटो उपलब्ध	32	MZM1636034	निर्वाचक का नाम : हरिलाल पिता का नाम: बाबूलाल गृह संख्या : 6 उम्र : 44 लिंग : पुरुष	फोटो उपलब्ध	33	MZM1393511	निर्वाचक का नाम : भीम पिता का नाम: बाबूलाल गृह संख्या : 6 उम्र : 41 लिंग : पुरुष	फोटो उपलब्ध
34	YTI0311399	निर्वाचक का नाम : प्रभा पति का नाम: हरीलाल गृह संख्या : 6 उम्र : 40 लिंग : महिला	फोटो उपलब्ध	35	YTI0292706	निर्वाचक का नाम : कमला पति का नाम: भीम गृह संख्या : 6 उम्र : 38 लिंग : महिला	फोटो उपलब्ध	36	YTI2550960	निर्वाचक का नाम : गणेश यादव पिता का नाम: धीरज यादव गृह संख्या : 6 उम्र : 22 लिंग : पुरुष	फोटो उपलब्ध
37	YTI2669950	निर्वाचक का नाम : अंजु यादव पिता का नाम: हरिलाल यादव गृह संख्या : 6 उम्र : 21 लिंग : महिला	फोटो उपलब्ध	38	YTI2669976	निर्वाचक का नाम : दीपक यादव पिता का नाम: भीम यादव गृह संख्या : 6 उम्र : 21 लिंग : पुरुष	फोटो उपलब्ध	39	YTI2119261	निर्वाचक का नाम : सुकलू पिता का नाम: जील्लू गृह संख्या : 8 उम्र : 96 लिंग : पुरुष	फोटो उपलब्ध
40	YTI2119253	निर्वाचक का नाम : बल्ला पति का नाम: सुकलू गृह संख्या : 8 उम्र : 78 लिंग : महिला	फोटो उपलब्ध	41	YTI2119246	निर्वाचक का नाम : कन्हैया पिता का नाम: सुकलू गृह संख्या : 8 उम्र : 58 लिंग : पुरुष	फोटो उपलब्ध	42	YTI2119238	निर्वाचक का नाम : कमला पति का नाम: कन्हैया गृह संख्या : 8 उम्र : 53 लिंग : महिला	फोटो उपलब्ध
43	MZM1636158	निर्वाचक का नाम : इमरत पिता का नाम: सुकलू गृह संख्या : 8 उम्र : 44 लिंग : पुरुष	फोटो उपलब्ध	44	MZM1393479	निर्वाचक का नाम : गीता पति का नाम: इमरत गृह संख्या : 8 उम्र : 43 लिंग : महिला	फोटो उपलब्ध	45	YTI202381	निर्वाचक का नाम : देवेन्द्र यादव पिता का नाम: कन्हैया यादव गृह संख्या : 8 उम्र : 30 लिंग : पुरुष	फोटो उपलब्ध
46	YTI1400472	निर्वाचक का नाम : गोविन्द यादव पिता का नाम: कन्हैयालाल यादव गृह संख्या : 8 उम्र : 28 लिंग : पुरुष	फोटो उपलब्ध	47	YTI2251452	निर्वाचक का नाम : मनीषा यादव पिता का नाम: इमरत यादव गृह संख्या : 8 उम्र : 25 लिंग : महिला	फोटो उपलब्ध	48	YTI2284701	निर्वाचक का नाम : अनिता यादव पिता का नाम: कन्हैयालाल यादव गृह संख्या : 8 उम्र : 25 लिंग : महिला	फोटो उपलब्ध
49	YTI2517407	निर्वाचक का नाम : कविता यादव पति का नाम: देवेन्द्र यादव गृह संख्या : 8 उम्र : 25 लिंग : महिला	फोटो उपलब्ध	50	YTI2550762	निर्वाचक का नाम : उत्तम यादव पिता का नाम: इमरत यादव गृह संख्या : 8 उम्र : 22 लिंग : पुरुष	फोटो उपलब्ध	51	YTI2812543	निर्वाचक का नाम : प्रभा यादव पति का नाम: गोविंद यादव गृह संख्या : 08 उम्र : 20 लिंग : महिला	फोटो उपलब्ध
52	YTI2295145	निर्वाचक का नाम : शिवप्रसाद पिता का नाम: भागवती गृह संख्या : 9 उम्र : 66 लिंग : पुरुष	फोटो उपलब्ध	53	YTI2119212	निर्वाचक का नाम : सुमन पति का नाम: शिवप्रसाद गृह संख्या : 9 उम्र : 62 लिंग : महिला	फोटो उपलब्ध	54	MZM1636174	निर्वाचक का नाम : राधेश्याम पिता का नाम: शिवप्रसाद गृह संख्या : 9 उम्र : 43 लिंग : पुरुष	फोटो उपलब्ध
55	MZM1636190	निर्वाचक का नाम : रेखा पति का नाम: राधेश्याम गृह संख्या : 9 उम्र : 40 लिंग : महिला	फोटो उपलब्ध	56	YTI2668614	निर्वाचक का नाम : किरण राव पिता का नाम: राधेश्याम राव गृह संख्या : 9 उम्र : 21 लिंग : महिला	फोटो उपलब्ध	57	YTI2730984	निर्वाचक का नाम : ज्योति राव पिता का नाम: राधेश्याम राव गृह संख्या : 09 उम्र : 20 लिंग : महिला	फोटो उपलब्ध
58	YTI2119204	निर्वाचक का नाम : हरीराम पिता का नाम: काशीराम गृह संख्या : 10 उम्र : 83 लिंग : पुरुष	फोटो उपलब्ध	59	YTI2295160	निर्वाचक का नाम : धन्नालाल राव पिता का नाम: हरीराम गृह संख्या : 10 उम्र : 58 लिंग : पुरुष	फोटो उपलब्ध	60	MZM6340970	निर्वाचक का नाम : लालवती पति का नाम: धन्नालाल गृह संख्या : 10 उम्र : 45 लिंग : महिला	फोटो उपलब्ध

61	MZM6341002	निर्वाचक का नाम : अमरावती पति का नाम: मंगल गृह संख्या : 10 उम्र : 45 लिंग : महिला	फोटो उपलब्ध	62	YTI1936368	निर्वाचक का नाम : राजा राव पिता का नाम: धन्नालाल राव गृह संख्या : 10 उम्र : 25 लिंग : पुरुष	फोटो उपलब्ध	63	YTI2445161	निर्वाचक का नाम : जयप्रकाश पिता का नाम: धन्नालाल गृह संख्या : 10 उम्र : 23 लिंग : पुरुष	फोटो उपलब्ध
64	YTI0092866	निर्वाचक का नाम : रामकली पति का नाम: शोभालाल गृह संख्या : 10/1 उम्र : 66 लिंग : महिला	फोटो उपलब्ध	65	YTI2295178	निर्वाचक का नाम : मंगल पिता का नाम: गरीबदास गृह संख्या : 10/1 उम्र : 52 लिंग : पुरुष	फोटो उपलब्ध	66	YTI0690495	निर्वाचक का नाम : ब्रजमोहन पिता का नाम: हरीराम गृह संख्या : 10/1 उम्र : 51 लिंग : पुरुष	फोटो उपलब्ध
67	YTI0292508	निर्वाचक का नाम : सुक्कु पिता का नाम: शोभाराम गृह संख्या : 10/1 उम्र : 46 लिंग : पुरुष	फोटो उपलब्ध	68	YTI0720276	निर्वाचक का नाम : शर्मिला पति का नाम: ब्रजमोहन गृह संख्या : 10/1 उम्र : 39 लिंग : महिला	फोटो उपलब्ध	69	YTI0053280	निर्वाचक का नाम : रामस्वरूप पिता का नाम: भैय्यालाल गृह संख्या : 10/1 उम्र : 36 लिंग : पुरुष	फोटो उपलब्ध
70	YTI0619171	निर्वाचक का नाम : अनिता पति का नाम: रामस्वरूप गृह संख्या : 10/1 उम्र : 33 लिंग : महिला	फोटो उपलब्ध	71	YTI1802149	निर्वाचक का नाम : अनिल अखण्डे पिता का नाम: मंगल अखण्डे गृह संख्या : 10/1 उम्र : 26 लिंग : पुरुष	फोटो उपलब्ध	72	YTI2400059	निर्वाचक का नाम : दीपेश पिता का नाम: मंगल गृह संख्या : 10/1 उम्र : 24 लिंग : पुरुष	फोटो उपलब्ध
73	YTI2445138	निर्वाचक का नाम : रोहित यादव पिता का नाम: सुक्कु यादव गृह संख्या : 10/1 उम्र : 23 लिंग : पुरुष	फोटो उपलब्ध	74	YTI2609717	निर्वाचक का नाम : अमित यादव पिता का नाम: सुक्कु यादव गृह संख्या : 10/1 उम्र : 21 लिंग : पुरुष	फोटो उपलब्ध	75	YTI2119196	निर्वाचक का नाम : शोभाराम पिता का नाम: सीताराम गृह संख्या : 10/2 उम्र : 68 लिंग : पुरुष	फोटो उपलब्ध
76	YTI2119188	निर्वाचक का नाम : भैयालाल पिता का नाम: ननकीराम गृह संख्या : 10/2 उम्र : 63 लिंग : पुरुष	फोटो उपलब्ध	77	MZM1391143	निर्वाचक का नाम : रामगोपाल पिता का नाम: आशाराम गृह संख्या : 10/2 उम्र : 60 लिंग : पुरुष	फोटो उपलब्ध	78	MZM1570266	निर्वाचक का नाम : प्रेम पिता का नाम: भैयालाल गृह संख्या : 10/2 उम्र : 58 लिंग : महिला	फोटो उपलब्ध
79	YTI0292524	निर्वाचक का नाम : संतरिया पति का नाम: सुक्कु गृह संख्या : 10/2 उम्र : 44 लिंग : महिला	फोटो उपलब्ध	80	MZM1262021	निर्वाचक का नाम : कमलेश पिता का नाम: शोभाराम गृह संख्या : 10/2 उम्र : 42 लिंग : पुरुष	फोटो उपलब्ध	81	YTI0092874	निर्वाचक का नाम : अनीता पति का नाम: कमलेश गृह संख्या : 10/2 उम्र : 40 लिंग : महिला	फोटो उपलब्ध
82	MZM1567080	निर्वाचक का नाम : रामकिशोर पिता का नाम: भैयालाल गृह संख्या : 10/2 उम्र : 39 लिंग : पुरुष	फोटो उपलब्ध	83	YTI0053330	निर्वाचक का नाम : अमरा पति का नाम: गोलू गृह संख्या : 10/2 उम्र : 37 लिंग : महिला	फोटो उपलब्ध	84	YTI0364810	निर्वाचक का नाम : गोलू पिता का नाम: रामगोपाल गृह संख्या : 10/2 उम्र : 36 लिंग : पुरुष	फोटो उपलब्ध
85	YTI0073593	निर्वाचक का नाम : अमरा पति का नाम: रामकिशोर गृह संख्या : 10/2 उम्र : 36 लिंग : महिला	फोटो उपलब्ध	86	YTI2624088	निर्वाचक का नाम : अंकित यादव पिता का नाम: कमलेश यादव गृह संख्या : 10/2 उम्र : 21 लिंग : पुरुष	फोटो उपलब्ध	87	YTI2295194	निर्वाचक का नाम : आशाराम यादव पिता का नाम: बिहारी गृह संख्या : 11 उम्र : 83 लिंग : पुरुष	फोटो उपलब्ध
88	YTI1472596	निर्वाचक का नाम : सुवा पति का नाम: रामगोपाल गृह संख्या : 11 उम्र : 58 लिंग : महिला	फोटो उपलब्ध	89	MZM1543735	निर्वाचक का नाम : गिरधारी पिता का नाम: आशाराम गृह संख्या : 11 उम्र : 56 लिंग : पुरुष	फोटो उपलब्ध	90	YTI0092882	निर्वाचक का नाम : गीता पति का नाम: गिरधारी गृह संख्या : 11 उम्र : 51 लिंग : महिला	फोटो उपलब्ध

91	MZM1391093	निर्वाचक का नाम : हरिशंकर पिता का नाम: आशाराम गृह संख्या : 11 उम्र : 50 लिंग : पुरुष	फोटो उपलब्ध	92	MZM1570324	निर्वाचक का नाम : सुमित्रा पति का नाम: हरिशंकर गृह संख्या : 11 उम्र : 48 लिंग : महिला	फोटो उपलब्ध	93	MZM6340947	निर्वाचक का नाम : अमरा पति का नाम: घनश्याम गृह संख्या : 11 उम्र : 43 लिंग : महिला	फोटो उपलब्ध
94	YTI1472604	निर्वाचक का नाम : अमरलाल यादव पिता का नाम: रामगोपाल यादव गृह संख्या : 11 उम्र : 39 लिंग : पुरुष	फोटो उपलब्ध	95	YTI0073601	निर्वाचक का नाम : लक्ष्मी पति का नाम: अमरलाल गृह संख्या : 11 उम्र : 36 लिंग : महिला	फोटो उपलब्ध	96	YTI1801935	निर्वाचक का नाम : अनिल यादव पिता का नाम: गिरधारी यादव गृह संख्या : 11 उम्र : 26 लिंग : पुरुष	फोटो उपलब्ध
97	YTI2628253	निर्वाचक का नाम : मनिषा यादव पिता का नाम: हरिशंकर यादव गृह संख्या : 11 उम्र : 21 लिंग : महिला	फोटो उपलब्ध	98	YTI2119170	निर्वाचक का नाम : सुखराम पिता का नाम: बालाराम गृह संख्या : 12 उम्र : 69 लिंग : पुरुष	फोटो उपलब्ध	99	YTI2119162	निर्वाचक का नाम : रामबाई पति का नाम: सुखराम गृह संख्या : 12 उम्र : 63 लिंग : महिला	फोटो उपलब्ध
100	YTI0848820	निर्वाचक का नाम : मुकेश पिता का नाम: सुखराम गृह संख्या : 12 उम्र : 33 लिंग : पुरुष	फोटो उपलब्ध	101	YTI0848838	निर्वाचक का नाम : मनिषा पति का नाम: मुकेश गृह संख्या : 12 उम्र : 33 लिंग : महिला	फोटो उपलब्ध	102	MZM1393784	निर्वाचक का नाम : अमरनाथ पिता का नाम: ननकू गृह संख्या : 12/1 उम्र : 45 लिंग : पुरुष	फोटो उपलब्ध
103	MZM1393776	निर्वाचक का नाम : रामबती पति का नाम: अमरनाथ गृह संख्या : 12/1 उम्र : 40 लिंग : महिला	फोटो उपलब्ध	104	YTI2284719	निर्वाचक का नाम : सुनील यादव पिता का नाम: अमरनाथ यादव गृह संख्या : 12/1 उम्र : 24 लिंग : पुरुष	फोटो उपलब्ध	105	YTI2119154	निर्वाचक का नाम : चिन्धू पिता का नाम: लल्लू गृह संख्या : 13 उम्र : 68 लिंग : पुरुष	फोटो उपलब्ध
106	YTI2119097	निर्वाचक का नाम : मंगली पति का नाम: चिन्धू गृह संख्या : 13 उम्र : 64 लिंग : महिला	फोटो उपलब्ध	107	YTI0619205	निर्वाचक का नाम : नंदकिशोर पति का नाम: चिन्दु गृह संख्या : 13 उम्र : 37 लिंग : पुरुष	फोटो उपलब्ध	108	YTI0619213	निर्वाचक का नाम : कमलेश पिता का नाम: चिन्दु गृह संख्या : 13 उम्र : 34 लिंग : पुरुष	फोटो उपलब्ध
109	YTI0619221	निर्वाचक का नाम : उषा पति का नाम: नंदकिशोर गृह संख्या : 13 उम्र : 34 लिंग : महिला	फोटो उपलब्ध	110	YTI0619239	निर्वाचक का नाम : सुनिता यादव पति का नाम: कमलेश गृह संख्या : 13 उम्र : 33 लिंग : महिला	फोटो उपलब्ध	111	YTI0690560	निर्वाचक का नाम : लक्ष्मण पिता का नाम: लल्लू गृह संख्या : 14 उम्र : 78 लिंग : पुरुष	फोटो उपलब्ध
112	YTI2119089	निर्वाचक का नाम : बत्तो पति का नाम: लक्ष्मण गृह संख्या : 14 उम्र : 71 लिंग : महिला	फोटो उपलब्ध	113	YTI2119071	निर्वाचक का नाम : मिश्रीलाल पिता का नाम: लक्ष्मण गृह संख्या : 14 उम्र : 53 लिंग : पुरुष	फोटो उपलब्ध	114	YTI2119063	निर्वाचक का नाम : प्रेम पति का नाम: मिश्री गृह संख्या : 14 उम्र : 49 लिंग : महिला	फोटो उपलब्ध
115	MZM6340848	निर्वाचक का नाम : माखन पिता का नाम: लक्ष्मण गृह संख्या : 14 उम्र : 44 लिंग : पुरुष	फोटो उपलब्ध	116	YTI0848671	निर्वाचक का नाम : मोहन यादव पिता का नाम: मिश्रीलाल गृह संख्या : 14 उम्र : 32 लिंग : पुरुष	फोटो उपलब्ध	117	YTI1157353	निर्वाचक का नाम : सविता यादव पति का नाम: मोहन यादव गृह संख्या : 14 उम्र : 31 लिंग : महिला	फोटो उपलब्ध
118	YTI2020170	निर्वाचक का नाम : सोहन कुमार यादव पिता का नाम: मिश्रीलाल यादव गृह संख्या : 14 उम्र : 30 लिंग : पुरुष	फोटो उपलब्ध	119	YTI2866580	निर्वाचक का नाम : आरती यादव पति का नाम: सोहन कुमार यादव गृह संख्या : 14 उम्र : 24 लिंग : महिला	फोटो उपलब्ध	120	YTI2399988	निर्वाचक का नाम : पंकज यादव पिता का नाम: माखनलाल यादव गृह संख्या : 14 उम्र : 23 लिंग : पुरुष	फोटो उपलब्ध

121	YTI2609725	निर्वाचक का नाम : हर्षित यादव पिता का नाम: भाखन यादव गृह संख्या : 14 उम्र : 21 लिंग : पुरुष	फोटो उपलब्ध	122	YTI2119055	निर्वाचक का नाम : रामाधार पिता का नाम: मंशाराम गृह संख्या : 15 उम्र : 73 लिंग : पुरुष	फोटो उपलब्ध	123	YTI2119048	निर्वाचक का नाम : मुन्नी पति का नाम: रामाधार गृह संख्या : 15 उम्र : 65 लिंग : महिला	फोटो उपलब्ध
124	MZM1543628	निर्वाचक का नाम : माखन पिता का नाम: रामाधार गृह संख्या : 15 उम्र : 39 लिंग : पुरुष	फोटो उपलब्ध	125	YTI1202563	निर्वाचक का नाम : मोहन यादव पिता का नाम: रामाधार यादव गृह संख्या : 15 उम्र : 30 लिंग : पुरुष	फोटो उपलब्ध	126	YTI1801992	निर्वाचक का नाम : सोहन यादव पिता का नाम: रामाधार यादव गृह संख्या : 15 उम्र : 26 लिंग : पुरुष	फोटो उपलब्ध
127	YTI2664258	निर्वाचक का नाम : सविता यादव पति का नाम: माखन यादव गृह संख्या : 15 उम्र : 21 लिंग : महिला	फोटो उपलब्ध	128	YTI2119030	निर्वाचक का नाम : लखन पिता का नाम: गुड्डू गृह संख्या : 16 उम्र : 63 लिंग : पुरुष	फोटो उपलब्ध	129	YTI2119022	निर्वाचक का नाम : मंती पति का नाम: लखन गृह संख्या : 16 उम्र : 58 लिंग : महिला	फोटो उपलब्ध
130	YTI0364828	निर्वाचक का नाम : लक्ष्मी पिता का नाम: लखन गृह संख्या : 16 उम्र : 43 लिंग : महिला	फोटो उपलब्ध	131	YTI0364851	निर्वाचक का नाम : दिनेश पिता का नाम: लखन गृह संख्या : 16 उम्र : 39 लिंग : पुरुष	फोटो उपलब्ध	132	YTI0619247	निर्वाचक का नाम : बबिता पति का नाम: दिनेश गृह संख्या : 16 उम्र : 33 लिंग : महिला	फोटो उपलब्ध
133	YTI2399996	निर्वाचक का नाम : अंजू यादव पिता का नाम: सुनील यादव गृह संख्या : 16 उम्र : 23 लिंग : महिला	फोटो उपलब्ध	134	YTI2119014	निर्वाचक का नाम : महेश पिता का नाम: नन्हें गृह संख्या : 17 उम्र : 58 लिंग : पुरुष	फोटो उपलब्ध	135	YTI2118362	निर्वाचक का नाम : कमला पति का नाम: महेश गृह संख्या : 17 उम्र : 53 लिंग : महिला	फोटो उपलब्ध
136	YTI0619254	निर्वाचक का नाम : राजकुमार पिता का नाम: महेश गृह संख्या : 17 उम्र : 35 लिंग : पुरुष	फोटो उपलब्ध	137	YTI0619262	निर्वाचक का नाम : प्रहलाद पिता का नाम: महेश गृह संख्या : 17 उम्र : 33 लिंग : पुरुष	फोटो उपलब्ध	138	YTI1801968	निर्वाचक का नाम : अर्जुन पिता का नाम: महेश गृह संख्या : 17 उम्र : 26 लिंग : पुरुष	फोटो उपलब्ध
139	YTI2400000	निर्वाचक का नाम : क्षमा अशवारे पिता का नाम: महेश अशवारे गृह संख्या : 17 उम्र : 23 लिंग : महिला	फोटो उपलब्ध	140	YTI0690602	निर्वाचक का नाम : गोपाल पिता का नाम: कोदू गृह संख्या : 18 उम्र : 58 लिंग : पुरुष	फोटो उपलब्ध	141	MZM1391713	निर्वाचक का नाम : भागवती पति का नाम: गोपाल गृह संख्या : 18 उम्र : 51 लिंग : महिला	फोटो उपलब्ध
142	YTI1972330	निर्वाचक का नाम : कविता शैलुकर पति का नाम: भोलेराम शैलुकर गृह संख्या : 18 उम्र : 31 लिंग : महिला	फोटो उपलब्ध	143	YTI1801950	निर्वाचक का नाम : सोनिका पिता का नाम: गोपाल गृह संख्या : 18 उम्र : 26 लिंग : महिला	फोटो उपलब्ध	144	YTI1935998	निर्वाचक का नाम : मनीष मोरे पिता का नाम: गोपाल मोरे गृह संख्या : 18 उम्र : 25 लिंग : पुरुष	फोटो उपलब्ध
145	YTI2656809	निर्वाचक का नाम : संतोष मोरे पिता का नाम: गोपाल मोरे गृह संख्या : 18 उम्र : 21 लिंग : पुरुष	फोटो उपलब्ध	146	YTI2118354	निर्वाचक का नाम : केशर पति का नाम: ननकीराम गृह संख्या : 20 उम्र : 80 लिंग : महिला	फोटो उपलब्ध	147	YTI2118347	निर्वाचक का नाम : बिमला पति का नाम: जगदीश गृह संख्या : 20 उम्र : 65 लिंग : महिला	फोटो उपलब्ध
148	YTI2118339	निर्वाचक का नाम : रामेश्वर यादव पिता का नाम: जगन्नाथ गृह संख्या : 20 उम्र : 65 लिंग : पुरुष	फोटो उपलब्ध	149	MZM1570274	निर्वाचक का नाम : प्रेमबाई पति का नाम: रामेश्वर गृह संख्या : 20 उम्र : 58 लिंग : महिला	फोटो उपलब्ध	150	MZM1570241	निर्वाचक का नाम : सेवका पति का नाम: नानकराम गृह संख्या : 20 उम्र : 53 लिंग : महिला	फोटो उपलब्ध

151 निर्वाचक का नाम : सुशीला पति का नाम: अर्जुन गृह संख्या : 20 उम्र : 39 लिंग : महिला	YTI0053223 फोटो उपलब्ध	152 निर्वाचक का नाम : अर्जुन पिता का नाम: जगदिश गृह संख्या : 20 उम्र : 38 लिंग : पुरुष	YTI0292714 फोटो उपलब्ध	153 निर्वाचक का नाम : कृष्णा यादव पति का नाम: खेमप्रकाश यादव गृह संख्या : 20 उम्र : 36 लिंग : महिला	MZM6340798 फोटो उपलब्ध
154 निर्वाचक का नाम : पार्वती पति का नाम: भगवानदास गृह संख्या : 20 उम्र : 36 लिंग : महिला	YTI1472430 फोटो उपलब्ध	155 निर्वाचक का नाम : खेमप्रकाश पिता का नाम: रामेश्वर गृह संख्या : 20 उम्र : 35 लिंग : पुरुष	YTI0807271 फोटो उपलब्ध	156 निर्वाचक का नाम : सोमनाथ पिता का नाम: हरीशंकर गृह संख्या : 21 उम्र : 58 लिंग : पुरुष	MZM1567015 फोटो उपलब्ध
157 निर्वाचक का नाम : भैयालाल पिता का नाम: हरीशंकर गृह संख्या : 21 उम्र : 53 लिंग : पुरुष	YTI2118313 फोटो उपलब्ध	158 निर्वाचक का नाम : सोमता पति का नाम: सोमनाथ गृह संख्या : 21 उम्र : 52 लिंग : महिला	YTI2118305 फोटो उपलब्ध	159 निर्वाचक का नाम : लीला पति का नाम: भैयालाल गृह संख्या : 21 उम्र : 50 लिंग : महिला	YTI2118297 फोटो उपलब्ध
160 निर्वाचक का नाम : संभू पिता का नाम: हरीशंकर गृह संख्या : 21 उम्र : 48 लिंग : पुरुष	YTI2118289 फोटो उपलब्ध	161 निर्वाचक का नाम : प्रेमवती पति का नाम: संभू गृह संख्या : 21 उम्र : 46 लिंग : महिला	YTI2118271 फोटो उपलब्ध	162 निर्वाचक का नाम : भीम यादव पिता का नाम: भैयालाल यादव गृह संख्या : 21 उम्र : 37 लिंग : पुरुष	YTI0292722 फोटो उपलब्ध
163 निर्वाचक का नाम : प्रदीप यादव पिता का नाम: सोमनाथ यादव गृह संख्या : 21 उम्र : 34 लिंग : पुरुष	YTI0848705 फोटो उपलब्ध	164 निर्वाचक का नाम : करूणा पति का नाम: भीम गृह संख्या : 21 उम्र : 34 लिंग : महिला	YTI0848697 फोटो उपलब्ध	165 निर्वाचक का नाम : सरिता यादव पति का नाम: उमेश यादव गृह संख्या : 21 उम्र : 32 लिंग : महिला	YTI2281012 फोटो उपलब्ध
166 निर्वाचक का नाम : उमेश यादव पिता का नाम: शंभूलाल यादव गृह संख्या : 21 उम्र : 31 लिंग : पुरुष	YTI1157379 फोटो उपलब्ध	167 निर्वाचक का नाम : अखिलेश यादव पिता का नाम: शंभूलाल यादव गृह संख्या : 21 उम्र : 30 लिंग : पुरुष	YTI1202498 फोटो उपलब्ध	168 निर्वाचक का नाम : अनीता यादव पिता का नाम: सोमनाथ यादव गृह संख्या : 21 उम्र : 28 लिंग : महिला	YTI1802404 फोटो उपलब्ध
169 निर्वाचक का नाम : सोनम यादव पति का नाम: प्रदीप यादव गृह संख्या : 21 उम्र : 25 लिंग : महिला	YTI2742690 फोटो उपलब्ध	170 निर्वाचक का नाम : रेखा यादव पति का नाम: अखिलेश यादव गृह संख्या : 21 उम्र : 21 लिंग : महिला	YTI2650950 फोटो उपलब्ध	171 निर्वाचक का नाम : रधिया पति का नाम: रामनाथ गृह संख्या : 22 उम्र : 83 लिंग : महिला	YTI2114692 फोटो उपलब्ध
172 निर्वाचक का नाम : नानकराम पिता का नाम: आशाराम गृह संख्या : 22 उम्र : 61 लिंग : पुरुष	MZM1392570 फोटो उपलब्ध	173 निर्वाचक का नाम : पन्ना लाल यादव पिता का नाम: रामनाथ गृह संख्या : 22 उम्र : 53 लिंग : पुरुष	YTI0302364 फोटो उपलब्ध	174 निर्वाचक का नाम : कमला पति का नाम: पन्नलाल गृह संख्या : 22 उम्र : 52 लिंग : महिला	YTI0053199 फोटो उपलब्ध
175 निर्वाचक का नाम : मिश्री पिता का नाम: रामनाथ गृह संख्या : 22 उम्र : 49 लिंग : पुरुष	MZM1570795 फोटो उपलब्ध	176 निर्वाचक का नाम : धनश्याम पिता का नाम: नानकराम गृह संख्या : 22 उम्र : 43 लिंग : पुरुष	YTI1472612 फोटो उपलब्ध	177 निर्वाचक का नाम : प्रेमवती पति का नाम: मिश्रीलाल गृह संख्या : 22 उम्र : 40 लिंग : महिला	YTI0053298 फोटो उपलब्ध
178 निर्वाचक का नाम : राजेश यादव पिता का नाम: नानकराम यादव गृह संख्या : 22 उम्र : 37 लिंग : पुरुष	YTI1927516 फोटो उपलब्ध	179 निर्वाचक का नाम : बबली यादव पति का नाम: राजेश यादव गृह संख्या : 22 उम्र : 32 लिंग : महिला	YTI0807289 फोटो उपलब्ध	180 निर्वाचक का नाम : प्रमोद यादव पिता का नाम: पन्नालाल यादव गृह संख्या : 22 उम्र : 31 लिंग : पुरुष	YTI1202456 फोटो उपलब्ध

181	YTI1827161	निर्वाचक का नाम : छाया यादव पति का नाम: प्रमोद यादव गृह संख्या : 22 उम्र : 28 लिंग : महिला	फोटो उपलब्ध	182	YTI1802420	निर्वाचक का नाम : तनोज यादव पिता का नाम: मिश्रीलाल यादव गृह संख्या : 22 उम्र : 26 लिंग : पुरुष	फोटो उपलब्ध	183	YTI2634269	निर्वाचक का नाम : सीमा यादव पति का नाम: तनोज यादव गृह संख्या : 22 उम्र : 21 लिंग : महिला	फोटो उपलब्ध
184	YTI2668630	निर्वाचक का नाम : शिवम यादव पिता का नाम: घनश्याम यादव गृह संख्या : 22 उम्र : 21 लिंग : पुरुष	फोटो उपलब्ध	185	YTI2665735	निर्वाचक का नाम : मनोज यादव पिता का नाम: मिश्रीलाल यादव गृह संख्या : 22 उम्र : 21 लिंग : पुरुष	फोटो उपलब्ध	186	YTI0092890	निर्वाचक का नाम : लक्ष्मी पति का नाम: अंतराम गृह संख्या : 23 उम्र : 76 लिंग : महिला	फोटो उपलब्ध
187	YTI0073635	निर्वाचक का नाम : राजेन्द्र पिता का नाम: अंतराम गृह संख्या : 23 उम्र : 53 लिंग : पुरुष	फोटो उपलब्ध	188	MZM1393321	निर्वाचक का नाम : राजकुमार बमनियां पिता का नाम: अन्तराम बमनियां गृह संख्या : 23 उम्र : 44 लिंग : पुरुष	फोटो उपलब्ध	189	YTI0092908	निर्वाचक का नाम : मालती पति का नाम: राजेन्द्र गृह संख्या : 23 उम्र : 42 लिंग : महिला	फोटो उपलब्ध
190	YTI0053215	निर्वाचक का नाम : रेखा बामनियां पति का नाम: राजकुमार बमनियां गृह संख्या : 23 उम्र : 36 लिंग : महिला	फोटो उपलब्ध	191	YTI2920759	निर्वाचक का नाम : कौशिक बमनिया पिता का नाम: राजेंद्र बमनिया गृह संख्या : 23 उम्र : 18 लिंग : पुरुष	फोटो उपलब्ध	192	YTI2295319	निर्वाचक का नाम : रामबाई पति का नाम: अशोक गृह संख्या : 24 उम्र : 63 लिंग : महिला	फोटो उपलब्ध
193	YTI2009843	निर्वाचक का नाम : शंभू बमनिया पिता का नाम: घुडू बमनिया गृह संख्या : 24 उम्र : 50 लिंग : पुरुष	फोटो उपलब्ध	194	YTI0092940	निर्वाचक का नाम : दसरू पिता का नाम: सुरतू गृह संख्या : 25 उम्र : 69 लिंग : पुरुष	फोटो उपलब्ध	195	YTI2295327	निर्वाचक का नाम : रामभरोस पिता का नाम: सुरतू गृह संख्या : 25 उम्र : 50 लिंग : पुरुष	फोटो उपलब्ध
196	MZM1570126	निर्वाचक का नाम : रामविलास बामने पिता का नाम: सुरतू बामने गृह संख्या : 25 उम्र : 47 लिंग : पुरुष	फोटो उपलब्ध	197	MZM1393040	निर्वाचक का नाम : ललीता पति का नाम: रामभरोस गृह संख्या : 25 उम्र : 45 लिंग : महिला	फोटो उपलब्ध	198	YTI0053165	निर्वाचक का नाम : अनिता पति का नाम: रामविलास गृह संख्या : 25 उम्र : 42 लिंग : महिला	फोटो उपलब्ध
199	YTI0619270	निर्वाचक का नाम : प्रीतम पिता का नाम: दसरू गृह संख्या : 25 उम्र : 40 लिंग : पुरुष	फोटो उपलब्ध	200	YTI2242683	निर्वाचक का नाम : हेमलता बामने पति का नाम: प्रीतम बामने गृह संख्या : 25 उम्र : 31 लिंग : महिला	फोटो उपलब्ध	201	YTI1802453	निर्वाचक का नाम : हर्षित बामने पिता का नाम: रामभरोस बामने गृह संख्या : 25 उम्र : 26 लिंग : पुरुष	फोटो उपलब्ध
202	YTI2400018	निर्वाचक का नाम : अंकित बामने पिता का नाम: रामभरोस बामने गृह संख्या : 25 उम्र : 23 लिंग : पुरुष	फोटो उपलब्ध	203	MZM1570423	निर्वाचक का नाम : सुदामा पति का नाम: भूरा गृह संख्या : 26 उम्र : 68 लिंग : महिला	फोटो उपलब्ध	204	YTI0690966	निर्वाचक का नाम : लखन पिता का नाम: टंटी गृह संख्या : 26 उम्र : 65 लिंग : पुरुष	फोटो उपलब्ध
205	YTI0092957	निर्वाचक का नाम : कृपा पति का नाम: लखन गृह संख्या : 26 उम्र : 61 लिंग : महिला	फोटो उपलब्ध	206	MZM1570043	निर्वाचक का नाम : कमल पिता का नाम: भूरा गृह संख्या : 26 उम्र : 44 लिंग : पुरुष	फोटो उपलब्ध	207	MZM1391598	निर्वाचक का नाम : बनवारी पिता का नाम: लखन गृह संख्या : 26 उम्र : 43 लिंग : पुरुष	फोटो उपलब्ध
208	YTI0092965	निर्वाचक का नाम : सुनिता पति का नाम: कमल गृह संख्या : 26 उम्र : 40 लिंग : महिला	फोटो उपलब्ध	209	YTI0053264	निर्वाचक का नाम : गुलाब पिता का नाम: लखन गृह संख्या : 26 उम्र : 39 लिंग : पुरुष	फोटो उपलब्ध	210	YTI0053173	निर्वाचक का नाम : सुखराम पिता का नाम: भूरा गृह संख्या : 26 उम्र : 39 लिंग : पुरुष	फोटो उपलब्ध

211	YTI0073619	निर्वाचक का नाम : माखन पिता का नाम: भूरा गृह संख्या : 26 उम्र : 39 लिंग : पुरुष	फोटो उपलब्ध	212	YTI1157403	निर्वाचक का नाम : अनिल पिता का नाम: लखन गृह संख्या : 26 उम्र : 34 लिंग : पुरुष	फोटो उपलब्ध	213	YTI1400480	निर्वाचक का नाम : सपना बामने पति का नाम: गुलाब बामने गृह संख्या : 26 उम्र : 34 लिंग : महिला	फोटो उपलब्ध
214	YTI2251494	निर्वाचक का नाम : सोनम बामने पति का नाम: अनिल बामने गृह संख्या : 26 उम्र : 28 लिंग : महिला	फोटो उपलब्ध	215	YTI2734184	निर्वाचक का नाम : शिवानी बामने पिता का नाम: कमल बामने गृह संख्या : 26 उम्र : 20 लिंग : महिला	फोटो उपलब्ध	216	YTI0092999	निर्वाचक का नाम : शशिकला पति का नाम: शंकर गृह संख्या : 29 उम्र : 64 लिंग : महिला	फोटो उपलब्ध
217	YTI0092981	निर्वाचक का नाम : शंकर पिता का नाम: कुंवरलाल गृह संख्या : 29 उम्र : 60 लिंग : पुरुष	फोटो उपलब्ध	218	YTI0720326	निर्वाचक का नाम : अनील पिता का नाम: शंकर गृह संख्या : 29 उम्र : 35 लिंग : पुरुष	फोटो उपलब्ध	219	YTI1534171	निर्वाचक का नाम : कौशल्या जावलकर पति का नाम: अनिल जावलकर गृह संख्या : 29 उम्र : 32 लिंग : महिला	फोटो उपलब्ध
220	YTI1308865	निर्वाचक का नाम : ईश्वरदास जावलकर पिता का नाम: शंकर जावलकर गृह संख्या : 29 उम्र : 29 लिंग : पुरुष	फोटो उपलब्ध	221	YTI1802230	निर्वाचक का नाम : संजू पिता का नाम: शंकरलाल गृह संख्या : 29 उम्र : 26 लिंग : पुरुष	फोटो उपलब्ध	222	YTI2517266	निर्वाचक का नाम : सेव्कालि जावलकर पति का नाम: ईश्वरदास जावलकर गृह संख्या : 29 नं उम्र : 35 लिंग : महिला	फोटो उपलब्ध
223	YTI0302265	निर्वाचक का नाम : सुरेश पिता का नाम: हरी गृह संख्या : 30 उम्र : 56 लिंग : पुरुष	फोटो उपलब्ध	224	YTI0093021	निर्वाचक का नाम : मिश्री पिता का नाम: हरी गृह संख्या : 30 उम्र : 53 लिंग : पुरुष	फोटो उपलब्ध	225	YTI0093039	निर्वाचक का नाम : शांती पति का नाम: सुरेश गृह संख्या : 30 उम्र : 53 लिंग : महिला	फोटो उपलब्ध
226	YTI0093047	निर्वाचक का नाम : रुना पति का नाम: मिश्री गृह संख्या : 30 उम्र : 51 लिंग : महिला	फोटो उपलब्ध	227	YTI1157411	निर्वाचक का नाम : दीपक पिता का नाम: सुरेश गृह संख्या : 30 उम्र : 33 लिंग : पुरुष	फोटो उपलब्ध	228	YTI2517332	निर्वाचक का नाम : प्रीति बामने पति का नाम: उमेश बामने गृह संख्या : 30 उम्र : 33 लिंग : महिला	फोटो उपलब्ध
229	YTI1802222	निर्वाचक का नाम : उमेश बामने पिता का नाम: मिश्री बामने गृह संख्या : 30 उम्र : 28 लिंग : पुरुष	फोटो उपलब्ध	230	YTI1826726	निर्वाचक का नाम : आरती बामने पति का नाम: दीपक बामने गृह संख्या : 30 उम्र : 26 लिंग : महिला	फोटो उपलब्ध	231	YTI2445120	निर्वाचक का नाम : नीतिका बामने पिता का नाम: सुरेश बामने गृह संख्या : 30 उम्र : 24 लिंग : महिला	फोटो उपलब्ध
232	YTI1202472	निर्वाचक का नाम : अजीत बामने पिता का नाम: मिश्रीलाल बामने गृह संख्या : 30/1 उम्र : 30 लिंग : पुरुष	फोटो उपलब्ध	233	MZM1261171	निर्वाचक का नाम : रामपाल पिता का नाम: मयाराम गृह संख्या : 30/2 उम्र : 51 लिंग : पुरुष	फोटो उपलब्ध	234	YTI0093054	निर्वाचक का नाम : फूलवती पति का नाम: रामपाल गृह संख्या : 30/2 उम्र : 46 लिंग : महिला	फोटो उपलब्ध
235	YTI2242717	निर्वाचक का नाम : सुनील चौहान पिता का नाम: रामपाल चौहान गृह संख्या : 30/2 उम्र : 24 लिंग : पुरुष	फोटो उपलब्ध	236	YTI2402600	निर्वाचक का नाम : संगीता चौहान पिता का नाम: रामपाल चौहान गृह संख्या : 30/2 उम्र : 23 लिंग : महिला	फोटो उपलब्ध	237	YTI0093070	निर्वाचक का नाम : सुशीला पति का नाम: विश्राम गृह संख्या : 31 उम्र : 68 लिंग : महिला	फोटो उपलब्ध
238	YTI0053314	निर्वाचक का नाम : कमलेश पिता का नाम: विश्राम गृह संख्या : 31 उम्र : 38 लिंग : पुरुष	फोटो उपलब्ध	239	YTI0619288	निर्वाचक का नाम : कांती पति का नाम: कमलेश गृह संख्या : 31 उम्र : 34 लिंग : महिला	फोटो उपलब्ध	240	YTI1157445	निर्वाचक का नाम : दुर्गा पिता का नाम: बिसराम गृह संख्या : 31 उम्र : 31 लिंग : महिला	फोटो उपलब्ध

241	YTI0093401	निर्वाचक का नाम : साबू पिता का नाम: नंदा गृह संख्या : 32 उम्र : 81 लिंग : पुरुष	फोटो उपलब्ध	242	YTI0093088	निर्वाचक का नाम : कस्तूरी पति का नाम: साबू गृह संख्या : 32 उम्र : 75 लिंग : महिला	फोटो उपलब्ध	243	MZM1570134	निर्वाचक का नाम : सुनील पिता का नाम: साबू गृह संख्या : 32 उम्र : 46 लिंग : पुरुष	फोटो उपलब्ध
244	MZM1391804	निर्वाचक का नाम : मीना पति का नाम: सुनील गृह संख्या : 32 उम्र : 43 लिंग : महिला	फोटो उपलब्ध	245	YTI2295343	निर्वाचक का नाम : फगना पिता का नाम: हीरालाल गृह संख्या : 33 उम्र : 75 लिंग : पुरुष	फोटो उपलब्ध	246	MZM1552421	निर्वाचक का नाम : श्यामकला पति का नाम: फगना गृह संख्या : 33 उम्र : 61 लिंग : महिला	फोटो उपलब्ध
247	YTI0053322	निर्वाचक का नाम : दुर्गेश पिता का नाम: फगना गृह संख्या : 33 उम्र : 37 लिंग : पुरुष	फोटो उपलब्ध	248	YTI0720334	निर्वाचक का नाम : कमल किशोर पिता का नाम: फगना गृह संख्या : 33 उम्र : 36 लिंग : पुरुष	फोटो उपलब्ध	249	YTI0720342	निर्वाचक का नाम : रजनी पति का नाम: कमलकिशोर गृह संख्या : 33 उम्र : 34 लिंग : महिला	फोटो उपलब्ध
250	YTI0720359	निर्वाचक का नाम : संगीता पिता का नाम: दुर्गेश गृह संख्या : 33 उम्र : 32 लिंग : महिला	फोटो उपलब्ध	251	YTI1802461	निर्वाचक का नाम : प्रमोद पिता का नाम: फगना गृह संख्या : 33 उम्र : 26 लिंग : पुरुष	फोटो उपलब्ध	252	YTI1472448	निर्वाचक का नाम : धन्नालाल यादव पिता का नाम: घुडिया गृह संख्या : 34 उम्र : 75 लिंग : पुरुष	फोटो उपलब्ध
253	YTI0093104	निर्वाचक का नाम : सोमता पति का नाम: धन्नालाल गृह संख्या : 34 उम्र : 63 लिंग : महिला	फोटो उपलब्ध	254	YTI0364893	निर्वाचक का नाम : बन्शीलाल पिता का नाम: सुक्कू गृह संख्या : 34 उम्र : 35 लिंग : पुरुष	फोटो उपलब्ध	255	YTI0619296	निर्वाचक का नाम : प्रेमलाल पिता का नाम: धन्नालाल गृह संख्या : 34 उम्र : 35 लिंग : पुरुष	फोटो उपलब्ध
256	YTI1802537	निर्वाचक का नाम : मुन्नी पति का नाम: बन्शीलाल गृह संख्या : 34 उम्र : 26 लिंग : महिला	फोटो उपलब्ध	257	YTI2591089	निर्वाचक का नाम : उमावती यादव पति का नाम: प्रेमलाल यादव गृह संख्या : 34 उम्र : 22 लिंग : महिला	फोटो उपलब्ध	258	YTI2284677	निर्वाचक का नाम : रवींद्र पिता का नाम: हरिशंकर गृह संख्या : 34/1 उम्र : 25 लिंग : पुरुष	फोटो उपलब्ध
259	YTI2295350	निर्वाचक का नाम : ओमप्रकाश पिता का नाम: सुन्दर गृह संख्या : 35 उम्र : 52 लिंग : पुरुष	फोटो उपलब्ध	260	YTI0093120	निर्वाचक का नाम : गीताबाई पति का नाम: ओमप्रकाश गृह संख्या : 35 उम्र : 49 लिंग : महिला	फोटो उपलब्ध	261	YTI2251486	निर्वाचक का नाम : विशाल मालवीय पिता का नाम: द्वारकाप्रसाद मालवीय गृह संख्या : 35 उम्र : 26 लिंग : पुरुष	फोटो उपलब्ध
262	YTI1936004	निर्वाचक का नाम : नितिन मालवीय पिता का नाम: ओमप्रकाश मालवीय गृह संख्या : 35 उम्र : 25 लिंग : पुरुष	फोटो उपलब्ध	263	YTI0093138	निर्वाचक का नाम : संता पति का नाम: रामप्रसाद गृह संख्या : 36 उम्र : 68 लिंग : महिला	फोटो उपलब्ध	264	YTI0302299	निर्वाचक का नाम : बंशी पिता का नाम: शेरसिंग गृह संख्या : 36 उम्र : 52 लिंग : पुरुष	फोटो उपलब्ध
265	YTI0093146	निर्वाचक का नाम : सुखबती पति का नाम: वंशी गृह संख्या : 36 उम्र : 50 लिंग : महिला	फोटो उपलब्ध	266	MZM6340939	निर्वाचक का नाम : रमेश पिता का नाम: रामप्रसाद गृह संख्या : 36 उम्र : 41 लिंग : पुरुष	फोटो उपलब्ध	267	YTI0302372	निर्वाचक का नाम : विनोदकुमार पिता का नाम: बंशी गृह संख्या : 36 उम्र : 37 लिंग : पुरुष	फोटो उपलब्ध
268	YTI0720367	निर्वाचक का नाम : पप्पु पिता का नाम: रामप्रसाद गृह संख्या : 36 उम्र : 36 लिंग : पुरुष	फोटो उपलब्ध	269	YTI0848721	निर्वाचक का नाम : विनिता कलमे पति का नाम: विनोद कलमे गृह संख्या : 36 उम्र : 36 लिंग : महिला	फोटो उपलब्ध	270	YTI0848747	निर्वाचक का नाम : गौरा यादव पति का नाम: रमेश गृह संख्या : 36 उम्र : 36 लिंग : महिला	फोटो उपलब्ध

271	YTI0848754	निर्वाचक का नाम : तुलसा पति का नाम: पप्पू गृह संख्या : 36 उम्र : 34 लिंग : महिला	फोटो उपलब्ध	272	YTI1802479	निर्वाचक का नाम : दिनेश कलमे पिता का नाम: बंशी कलमे गृह संख्या : 36 उम्र : 26 लिंग : पुरुष	फोटो उपलब्ध	273	YTI2624039	निर्वाचक का नाम : गीता कलमे पति का नाम: दिनेश कलमे गृह संख्या : 36 उम्र : 21 लिंग : महिला	फोटो उपलब्ध
274	MZM1392620	निर्वाचक का नाम : राधेश्याम पिता का नाम: संभू गृह संख्या : 37 उम्र : 56 लिंग : पुरुष	फोटो उपलब्ध	275	YTI2295368	निर्वाचक का नाम : श्यामबाई पति का नाम: राधेश्याम गृह संख्या : 37 उम्र : 51 लिंग : महिला	फोटो उपलब्ध	276	YTI0302380	निर्वाचक का नाम : चंदुलाल पिता का नाम: राधेश्याम गृह संख्या : 37 उम्र : 36 लिंग : पुरुष	फोटो उपलब्ध
277	YTI1534189	निर्वाचक का नाम : यशोदा बारस्कर पति का नाम: चंदुलाल बारस्कर गृह संख्या : 37 उम्र : 28 लिंग : महिला	फोटो उपलब्ध	278	YTI0292540	निर्वाचक का नाम : साहबलाल यादव पिता का नाम: घुडिया यादव गृह संख्या : 38 उम्र : 70 लिंग : पुरुष	फोटो उपलब्ध	279	YTI1803154	निर्वाचक का नाम : सुंदर यादव पति का नाम: साहबलाल यादव गृह संख्या : 38 उम्र : 66 लिंग : महिला	फोटो उपलब्ध
280	YTI0302315	निर्वाचक का नाम : जीवनलाल पिता का नाम: बुधू गृह संख्या : 38 उम्र : 58 लिंग : पुरुष	फोटो उपलब्ध	281	YTI0302323	निर्वाचक का नाम : भागरती पति का नाम: जिवनलाल गृह संख्या : 38 उम्र : 53 लिंग : महिला	फोटो उपलब्ध	282	MZM1543933	निर्वाचक का नाम : रामकिशोर पिता का नाम: साहबलाल गृह संख्या : 38 उम्र : 46 लिंग : पुरुष	फोटो उपलब्ध
283	MZM1543578	निर्वाचक का नाम : नंदकिशोर पिता का नाम: साहबलाल गृह संख्या : 38 उम्र : 46 लिंग : पुरुष	फोटो उपलब्ध	284	YTI1472588	निर्वाचक का नाम : भागवती पति का नाम: रामकिशोर गृह संख्या : 38 उम्र : 42 लिंग : महिला	फोटो उपलब्ध	285	YTI0848739	निर्वाचक का नाम : गीता पति का नाम: नंदकिशोर गृह संख्या : 38 उम्र : 42 लिंग : महिला	फोटो उपलब्ध
286	YTI0053157	निर्वाचक का नाम : महेश शैलुकर पिता का नाम: जीवन शैलुकर गृह संख्या : 38 उम्र : 39 लिंग : पुरुष	फोटो उपलब्ध	287	YTI0577940	निर्वाचक का नाम : लक्ष्मी शैलुकर पति का नाम: महेश शैलुकर गृह संख्या : 38 उम्र : 38 लिंग : महिला	फोटो उपलब्ध	288	YTI1202431	निर्वाचक का नाम : अनिता यादव पति का नाम: दिनेश यादव गृह संख्या : 38 उम्र : 32 लिंग : महिला	फोटो उपलब्ध
289	YTI1202407	निर्वाचक का नाम : भोलेराम शैलुकर पिता का नाम: जीवन शैलुकर गृह संख्या : 38 उम्र : 32 लिंग : पुरुष	फोटो उपलब्ध	290	YTI2607968	निर्वाचक का नाम : सूरज यादव पिता का नाम: नंदकिशोर यादव गृह संख्या : 38 उम्र : 21 लिंग : पुरुष	फोटो उपलब्ध	291	YTI2667830	निर्वाचक का नाम : गोलू यादव पिता का नाम: रामकिशोर यादव गृह संख्या : 38 उम्र : 21 लिंग : पुरुष	फोटो उपलब्ध
292	YTI0093161	निर्वाचक का नाम : नानकराम पिता का नाम: सकरू गृह संख्या : 39 उम्र : 75 लिंग : पुरुष	फोटो उपलब्ध	293	MZM1261130	निर्वाचक का नाम : नान्होराम पिता का नाम: सुकरू गृह संख्या : 39 उम्र : 66 लिंग : पुरुष	फोटो उपलब्ध	294	MZM1261155	निर्वाचक का नाम : रामप्यारी पति का नाम: नान्होराम गृह संख्या : 39 उम्र : 61 लिंग : महिला	फोटो उपलब्ध
295	MZM1571017	निर्वाचक का नाम : मुन्नीबाई पति का नाम: अनोखीलाल गृह संख्या : 39 उम्र : 51 लिंग : महिला	फोटो उपलब्ध	296	MZM1261106	निर्वाचक का नाम : बनवारी पिता का नाम: नानकराम गृह संख्या : 39 उम्र : 46 लिंग : पुरुष	फोटो उपलब्ध	297	MZM1392430	निर्वाचक का नाम : प्रेमवती पति का नाम: बनवारी गृह संख्या : 39 उम्र : 43 लिंग : महिला	फोटो उपलब्ध
298	YTI0053249	निर्वाचक का नाम : राजु पिता का नाम: नान्होराम गृह संख्या : 39 उम्र : 39 लिंग : पुरुष	फोटो उपलब्ध	299	YTI1202399	निर्वाचक का नाम : कमला शैलुकर पति का नाम: राजू शैलुकर गृह संख्या : 39 उम्र : 35 लिंग : महिला	फोटो उपलब्ध	300	YTI1400456	निर्वाचक का नाम : विजय शैलुकर पिता का नाम: बनवारी शैलुकर गृह संख्या : 39 उम्र : 28 लिंग : पुरुष	फोटो उपलब्ध

301	YTI1842418	निर्वाचक का नाम : जयविक्रान्त शेलुकर पिता का नाम: बनवारी शेलुकर गृह संख्या : 39 उम्र : 26 लिंग : पुरुष	फोटो उपलब्ध	302	YTI2736593	निर्वाचक का नाम : सुष्मा सेलुकर पिता का नाम: विजय सेलुकर गृह संख्या : 39 उम्र : 23 लिंग : महिला	फोटो उपलब्ध	303	YTI2295376	निर्वाचक का नाम : रमेश पिता का नाम: रामनाथ गृह संख्या : 39/1 उम्र : 53 लिंग : पुरुष	फोटो उपलब्ध
304	YTI0093179	निर्वाचक का नाम : गीता पति का नाम: रमेश गृह संख्या : 39/1 उम्र : 50 लिंग : महिला	फोटो उपलब्ध	305	YTI0053355	निर्वाचक का नाम : अज्ञेश पिता का नाम: रमेश गृह संख्या : 39/1 उम्र : 36 लिंग : पुरुष	फोटो उपलब्ध	306	YTI1506344	निर्वाचक का नाम : लक्ष्मी यादव पति का नाम: अज्ञेश यादव गृह संख्या : 39/1 उम्र : 30 लिंग : महिला	फोटो उपलब्ध
307	YTI0093203	निर्वाचक का नाम : कमला पति का नाम: श्याम गृह संख्या : 40 उम्र : 58 लिंग : महिला	फोटो उपलब्ध	308	YTI0302331	निर्वाचक का नाम : अनोखीलाल पिता का नाम: नन्हेराम गृह संख्या : 40 उम्र : 55 लिंग : पुरुष	फोटो उपलब्ध	309	YTI0053348	निर्वाचक का नाम : प्यारेलाल पिता का नाम: सदाराम गृह संख्या : 40 उम्र : 55 लिंग : पुरुष	फोटो उपलब्ध
310	MZM6340749	निर्वाचक का नाम : गोलू पिता का नाम: सदाराम गृह संख्या : 40 उम्र : 45 लिंग : पुरुष	फोटो उपलब्ध	311	MZM6340764	निर्वाचक का नाम : सरजू पिता का नाम: गोलू गृह संख्या : 40 उम्र : 41 लिंग : महिला	फोटो उपलब्ध	312	YTI0292748	निर्वाचक का नाम : मदन पिता का नाम: श्याम गृह संख्या : 40 उम्र : 37 लिंग : पुरुष	फोटो उपलब्ध
313	YTI0720375	निर्वाचक का नाम : पिन्टैस सोलंकी पिता का नाम: सदाराम गृह संख्या : 40 उम्र : 32 लिंग : पुरुष	फोटो उपलब्ध	314	YTI1261924	निर्वाचक का नाम : बसमन्ती शैलुकर पति का नाम: पिन्टैस गृह संख्या : 40 उम्र : 32 लिंग : महिला	फोटो उपलब्ध	315	YTI1202548	निर्वाचक का नाम : निलेश शैलुकर पिता का नाम: सदाराम शैलुकर गृह संख्या : 40 उम्र : 30 लिंग : पुरुष	फोटो उपलब्ध
316	YTI1308907	निर्वाचक का नाम : राकेश बामने पिता का नाम: श्याम बामने गृह संख्या : 40 उम्र : 29 लिंग : पुरुष	फोटो उपलब्ध	317	YTI2624153	निर्वाचक का नाम : दीपक सैलुकर पिता का नाम: गोलू सैलुकर गृह संख्या : 40 उम्र : 21 लिंग : पुरुष	फोटो उपलब्ध	318	YTI2628204	निर्वाचक का नाम : दिलीप सेलुकर पिता का नाम: अनोखीलाल सेलुकर गृह संख्या : 40 उम्र : 21 लिंग : पुरुष	फोटो उपलब्ध
319	YTI2627925	निर्वाचक का नाम : आशा सेलुकर पति का नाम: अनोखीलाल सेलुकर गृह संख्या : 40 उम्र : 21 लिंग : महिला	फोटो उपलब्ध	320	YTI0093211	निर्वाचक का नाम : कृष्णा पति का नाम: संभू गृह संख्या : 42 उम्र : 69 लिंग : महिला	फोटो उपलब्ध	321	YTI0093229	निर्वाचक का नाम : डालूराम पिता का नाम: संभू गृह संख्या : 42 उम्र : 49 लिंग : पुरुष	फोटो उपलब्ध
322	YTI0619304	निर्वाचक का नाम : मुकेश पिता का नाम: शंभुलाल गृह संख्या : 42 उम्र : 48 लिंग : पुरुष	फोटो उपलब्ध	323	YTI2765667	निर्वाचक का नाम : सुष्मिता मण्डल पिता का नाम: सूर्यकांत मण्डल गृह संख्या : 42/1 उम्र : 22 लिंग : महिला	फोटो उपलब्ध	324	YTI2784635	निर्वाचक का नाम : सूर्यकांत मंडल पिता का नाम: लालबिहारी मंडल गृह संख्या : 42/2 उम्र : 52 लिंग : पुरुष	फोटो उपलब्ध
325	YTI2784627	निर्वाचक का नाम : फुलमाला मंडल पति का नाम: सूर्यकांत मंडल गृह संख्या : 42/2 उम्र : 42 लिंग : महिला	फोटो उपलब्ध	326	YTI2873545	निर्वाचक का नाम : आलोक मंडल पिता का नाम: सूर्यकांत मंडल गृह संख्या : 42/02 उम्र : 19 लिंग : पुरुष	फोटो उपलब्ध	327	YTI0292565	निर्वाचक का नाम : श्रीराम पिता का नाम: सीताराम गृह संख्या : 44 उम्र : 63 लिंग : पुरुष	फोटो उपलब्ध
328	YTI0093252	निर्वाचक का नाम : शिवरती पति का नाम: श्रीराम गृह संख्या : 44 उम्र : 58 लिंग : महिला	फोटो उपलब्ध	329	MZM1543636	निर्वाचक का नाम : राजू पिता का नाम: श्रीराम गृह संख्या : 44 उम्र : 40 लिंग : पुरुष	फोटो उपलब्ध	330	YTI0364745	निर्वाचक का नाम : शांती पति का नाम: राजू गृह संख्या : 44 उम्र : 39 लिंग : महिला	फोटो उपलब्ध

331	YTI1906510	निर्वाचक का नाम : संदीप यादव पिता का नाम: श्रीराम यादव गृह संख्या : 44 उम्र : 26 लिंग : पुरुष	फोटो उपलब्ध	332	YTI2522167	निर्वाचक का नाम : कामना यादव पति का नाम: संदीप गृह संख्या : 44 उम्र : 25 लिंग : महिला	फोटो उपलब्ध	333	YTI0093278	निर्वाचक का नाम : भैयालाल पिता का नाम: रामलाल गृह संख्या : 44/1 उम्र : 68 लिंग : पुरुष	फोटो उपलब्ध
334	YTI0093286	निर्वाचक का नाम : सुआ पति का नाम: भैयालाल गृह संख्या : 44/1 उम्र : 68 लिंग : महिला	फोटो उपलब्ध	335	MZM6340772	निर्वाचक का नाम : मिश्री पिता का नाम: रामलाल गृह संख्या : 44/1 उम्र : 56 लिंग : पुरुष	फोटो उपलब्ध	336	MZM6340871	निर्वाचक का नाम : माखन पिता का नाम: राम लाल गृह संख्या : 44/1 उम्र : 43 लिंग : पुरुष	फोटो उपलब्ध
337	YTI0292771	निर्वाचक का नाम : रामभरोस पिता का नाम: भैयालाल गृह संख्या : 44/1 उम्र : 42 लिंग : पुरुष	फोटो उपलब्ध	338	YTI0292755	निर्वाचक का नाम : सुनीता पति का नाम: रामभरोस गृह संख्या : 44/1 उम्र : 39 लिंग : महिला	फोटो उपलब्ध	339	YTI1157429	निर्वाचक का नाम : रेखा यादव पति का नाम: माखन यादव गृह संख्या : 44/1 उम्र : 39 लिंग : महिला	फोटो उपलब्ध
340	YTI0292763	निर्वाचक का नाम : मधु पिता का नाम: भैयालाल गृह संख्या : 44/1 उम्र : 38 लिंग : पुरुष	फोटो उपलब्ध	341	YTI0848812	निर्वाचक का नाम : ललिता पति का नाम: मधु गृह संख्या : 44/1 उम्र : 33 लिंग : महिला	फोटो उपलब्ध	342	YTI2812428	निर्वाचक का नाम : शीला यादव पति का नाम: दुर्गेश यादव गृह संख्या : 44/1 उम्र : 26 लिंग : महिला	फोटो उपलब्ध
343	YTI2401222	निर्वाचक का नाम : दुर्गेश यादव पिता का नाम: मिश्री यादव गृह संख्या : 44/1 उम्र : 24 लिंग : पुरुष	फोटो उपलब्ध	344	YTI2812527	निर्वाचक का नाम : अंकित यादव पिता का नाम: रामभरोस यादव गृह संख्या : 44/1 उम्र : 20 लिंग : पुरुष	फोटो उपलब्ध	345	YTI2295384	निर्वाचक का नाम : बाबूलाल पिता का नाम: गोबरिया गृह संख्या : 44/2 उम्र : 68 लिंग : पुरुष	फोटो उपलब्ध
346	YTI0093294	निर्वाचक का नाम : धीरज पिता का नाम: रामलाल गृह संख्या : 44/2 उम्र : 53 लिंग : पुरुष	फोटो उपलब्ध	347	YTI0093302	निर्वाचक का नाम : ललिता पति का नाम: धीरज गृह संख्या : 44/2 उम्र : 48 लिंग : महिला	फोटो उपलब्ध	348	YTI0619312	निर्वाचक का नाम : मनोहर पिता का नाम: बाबूलाल गृह संख्या : 44/2 उम्र : 35 लिंग : पुरुष	फोटो उपलब्ध
349	YTI0619320	निर्वाचक का नाम : रामबिलास पिता का नाम: बाबूलाल गृह संख्या : 44/2 उम्र : 35 लिंग : पुरुष	फोटो उपलब्ध	350	YTI0807305	निर्वाचक का नाम : लक्ष्मी पति का नाम: मनोहर गृह संख्या : 44/2 उम्र : 34 लिंग : महिला	फोटो उपलब्ध	351	YTI1802511	निर्वाचक का नाम : संजू यादव पिता का नाम: धीरज यादव गृह संख्या : 44/2 उम्र : 27 लिंग : पुरुष	फोटो उपलब्ध
352	YTI2812667	निर्वाचक का नाम : संगीता यादव पति का नाम: संजू यादव गृह संख्या : 44/2 उम्र : 24 लिंग : महिला	फोटो उपलब्ध	353	YTI1308923	निर्वाचक का नाम : प्रमोद यादव पिता का नाम: धीरज यादव गृह संख्या : 44/3 उम्र : 30 लिंग : पुरुष	फोटो उपलब्ध	354	YTI1826767	निर्वाचक का नाम : सविता यादव पति का नाम: प्रमोद यादव गृह संख्या : 44/3 उम्र : 28 लिंग : महिला	फोटो उपलब्ध
355	YTI0093310	निर्वाचक का नाम : शंकर पिता का नाम: केशो गृह संख्या : 45 उम्र : 83 लिंग : पुरुष	फोटो उपलब्ध	356	YTI0093336	निर्वाचक का नाम : लखन पिता का नाम: गुड्डू गृह संख्या : 45 उम्र : 58 लिंग : पुरुष	फोटो उपलब्ध	357	YTI1472455	निर्वाचक का नाम : रामभरोस पिता का नाम: गुट्टू गृह संख्या : 45 उम्र : 53 लिंग : पुरुष	फोटो उपलब्ध
358	YTI0093351	निर्वाचक का नाम : लालवती पति का नाम: रामभरोसे गृह संख्या : 45 उम्र : 52 लिंग : महिला	फोटो उपलब्ध	359	YTI0053306	निर्वाचक का नाम : सरवन पिता का नाम: शंकरलाल गृह संख्या : 45 उम्र : 46 लिंग : पुरुष	फोटो उपलब्ध	360	YTI0302398	निर्वाचक का नाम : दुर्गेश पिता का नाम: शंकरलाल गृह संख्या : 45 उम्र : 40 लिंग : पुरुष	फोटो उपलब्ध

361 निर्वाचक का नाम : राजेश पिता का नाम: शंकर गृह संख्या : 45 उम्र : 40 लिंग : पुरुष	MZM1543610 फोटो उपलब्ध	362 निर्वाचक का नाम : ममता पिता का नाम: सरवन गृह संख्या : 45 उम्र : 40 लिंग : महिला	YTI0302406 फोटो उपलब्ध	363 निर्वाचक का नाम : मोहन पिता का नाम: लखत गृह संख्या : 45 उम्र : 37 लिंग : पुरुष	YTI0364836 फोटो उपलब्ध
364 निर्वाचक का नाम : सीता पति का नाम: राजेश गृह संख्या : 45 उम्र : 35 लिंग : महिला	YTI0497776 फोटो उपलब्ध	365 निर्वाचक का नाम : बस्तीराम पिता का नाम: रामभरोस गृह संख्या : 45 उम्र : 33 लिंग : पुरुष	YTI0619338 फोटो उपलब्ध	366 निर्वाचक का नाम : सोमती पति का नाम: मोहन गृह संख्या : 45 उम्र : 33 लिंग : महिला	YTI0619346 फोटो उपलब्ध
367 निर्वाचक का नाम : सुरजमनी पति का नाम: बस्तीराम गृह संख्या : 45 उम्र : 32 लिंग : महिला	YTI0848762 फोटो उपलब्ध	368 निर्वाचक का नाम : कलावती पति का नाम: लक्ष्मण गृह संख्या : 45/1 उम्र : 29 लिंग : महिला	YTI1506336 फोटो उपलब्ध	369 निर्वाचक का नाम : लक्ष्मण कासदे पिता का नाम: रामभरोस कासदे गृह संख्या : 45/1 उम्र : 28 लिंग : पुरुष	YTI1506351 फोटो उपलब्ध
370 निर्वाचक का नाम : राजू कासदे पिता का नाम: रामभरोस कासदे गृह संख्या : 45/1 उम्र : 25 लिंग : पुरुष	YTI2284685 फोटो उपलब्ध	371 निर्वाचक का नाम : कलावती कासदे पति का नाम: रामविलास कासदे गृह संख्या : 45/2 उम्र : 43 लिंग : महिला	YTI2742849 फोटो उपलब्ध	372 निर्वाचक का नाम : श्री किसन पिता का नाम: बुधराम गृह संख्या : 47 उम्र : 59 लिंग : पुरुष	MZM6340806 फोटो उपलब्ध
373 निर्वाचक का नाम : रामप्यारी पति का नाम: श्री किशन गृह संख्या : 47 उम्र : 55 लिंग : महिला	MZM6340814 फोटो उपलब्ध	374 निर्वाचक का नाम : भैयालाल पिता का नाम: श्रीकिसन गृह संख्या : 47 उम्र : 35 लिंग : पुरुष	YTI0364752 फोटो उपलब्ध	375 निर्वाचक का नाम : कलावती पति का नाम: भैयालाल गृह संख्या : 47 उम्र : 33 लिंग : महिला	YTI0848770 फोटो उपलब्ध
376 निर्वाचक का नाम : भीम शैलूकर पिता का नाम: श्रीकिशन शैलूकर गृह संख्या : 47 उम्र : 29 लिंग : पुरुष	YTI2242642 फोटो उपलब्ध	377 निर्वाचक का नाम : हरिओम शैलूकर पिता का नाम: श्रीकिसन शैलूकर गृह संख्या : 47 उम्र : 25 लिंग : पुरुष	YTI2006989 फोटो उपलब्ध	378 निर्वाचक का नाम : सुगरती सेलुकर पति का नाम: भीम सेलुकर गृह संख्या : 47 उम्र : 23 लिंग : महिला	YTI2731636 फोटो उपलब्ध
379 निर्वाचक का नाम : लखन पिता का नाम: गोवरिया गृह संख्या : 52 उम्र : 58 लिंग : पुरुष	YTI0093369 फोटो उपलब्ध	380 निर्वाचक का नाम : सरस्वती पति का नाम: लखन गृह संख्या : 52 उम्र : 56 लिंग : महिला	YTI0093377 फोटो उपलब्ध	381 निर्वाचक का नाम : रामगोविन्द यादव पिता का नाम: लखन यादव गृह संख्या : 52 उम्र : 43 लिंग : पुरुष	YTI0053363 फोटो उपलब्ध
382 निर्वाचक का नाम : रामबाई पति का नाम: रामगोविंद गृह संख्या : 52 उम्र : 35 लिंग : महिला	YTI0619353 फोटो उपलब्ध	383 निर्वाचक का नाम : राधेश्याम पिता का नाम: लखन गृह संख्या : 52 उम्र : 34 लिंग : पुरुष	YTI0720383 फोटो उपलब्ध	384 निर्वाचक का नाम : सुनिता पति का नाम: राधेश्याम गृह संख्या : 52 उम्र : 34 लिंग : महिला	YTI0720391 फोटो उपलब्ध
385 निर्वाचक का नाम : कालूराम पिता का नाम: दल्लू गृह संख्या : 54 उम्र : 76 लिंग : पुरुष	MZM1570407 फोटो उपलब्ध	386 निर्वाचक का नाम : सरवती पति का नाम: कालूराम गृह संख्या : 54 उम्र : 53 लिंग : महिला	YTI0311357 फोटो उपलब्ध	387 निर्वाचक का नाम : संजू कलमे पिता का नाम: नानकराम कलमे गृह संख्या : 54 उम्र : 26 लिंग : पुरुष	YTI1803071 फोटो उपलब्ध
388 निर्वाचक का नाम : सुरेश लविस्कर पिता का नाम: कालूराम लविस्कर गृह संख्या : 54 उम्र : 26 लिंग : पुरुष	YTI1803105 फोटो उपलब्ध	389 निर्वाचक का नाम : कुसमा कलमे पति का नाम: संजू कलमे गृह संख्या : 54 उम्र : 26 लिंग : महिला	YTI2283778 फोटो उपलब्ध	390 निर्वाचक का नाम : सुखनरिया लविस्कर पति का नाम: सुरेश लविस्कर गृह संख्या : 54 उम्र : 21 लिंग : महिला	YTI2848307 फोटो उपलब्ध

391	YTI2731669	निर्वाचक का नाम : आदित्य कास्दे पिता का नाम: अशोक कास्दे गृह संख्या : 54 उम्र : 20 लिंग : पुरुष	फोटो उपलब्ध	392	MZM1391036	निर्वाचक का नाम : कमल पिता का नाम: शिवनाथ गृह संख्या : 54/1 उम्र : 46 लिंग : पुरुष	फोटो उपलब्ध	393	YTI0292607	निर्वाचक का नाम : अमरावती पति का नाम: कमल गृह संख्या : 54/1 उम्र : 42 लिंग : महिला	फोटो उपलब्ध
394	YTI2284537	निर्वाचक का नाम : आशीष यादव पिता का नाम: कमल यादव गृह संख्या : 54/1 उम्र : 24 लिंग : पुरुष	फोटो उपलब्ध	395	YTI2651115	निर्वाचक का नाम : हरिओम यादव पिता का नाम: कमल यादव गृह संख्या : 54/1 उम्र : 21 लिंग : पुरुष	फोटो उपलब्ध	396	YTI0292615	निर्वाचक का नाम : सेवनाथ पिता का नाम: घुडीया गृह संख्या : 54/3 उम्र : 76 लिंग : पुरुष	फोटो उपलब्ध
397	YTI0093419	निर्वाचक का नाम : रामबाई पति का नाम: सेवनाथ गृह संख्या : 54/3 उम्र : 71 लिंग : महिला	फोटो उपलब्ध	398	YTI1447119	निर्वाचक का नाम : विमल कुमार यादव पिता का नाम: शिवनाथ यादव गृह संख्या : 54/3 उम्र : 47 लिंग : पुरुष	फोटो उपलब्ध	399	YTI2284545	निर्वाचक का नाम : ललिता यादव पति का नाम: विमल यादव गृह संख्या : 54/3 उम्र : 46 लिंग : महिला	फोटो उपलब्ध
400	YTI2284552	निर्वाचक का नाम : नितेश कुमार यादव पिता का नाम: विमल कुमार यादव गृह संख्या : 54/3 उम्र : 24 लिंग : पुरुष	फोटो उपलब्ध	401	YTI0093393	निर्वाचक का नाम : नर्मदाप्रसाद पिता का नाम: धन्ना गृह संख्या : 56/1 उम्र : 58 लिंग : पुरुष	फोटो उपलब्ध	402	YTI0093435	निर्वाचक का नाम : कलावती पति का नाम: नर्मदाप्रसाद गृह संख्या : 56/1 उम्र : 54 लिंग : महिला	फोटो उपलब्ध
403	MZM1262757	निर्वाचक का नाम : छत्रपाल पिता का नाम: धन्ना गृह संख्या : 56/1 उम्र : 46 लिंग : पुरुष	फोटो उपलब्ध	404	MZM1262195	निर्वाचक का नाम : रामकली पति का नाम: छत्रपाल गृह संख्या : 56/1 उम्र : 41 लिंग : महिला	फोटो उपलब्ध	405	YTI0053181	निर्वाचक का नाम : शरद पिता का नाम: नर्मदा प्रसाद गृह संख्या : 56/1 उम्र : 36 लिंग : पुरुष	फोटो उपलब्ध
406	YTI0497784	निर्वाचक का नाम : माधुरी पति का नाम: शरद गृह संख्या : 56/1 उम्र : 34 लिंग : महिला	फोटो उपलब्ध	407	YTI0619361	निर्वाचक का नाम : बिनोद पिता का नाम: नर्मदा प्रसाद गृह संख्या : 56/1 उम्र : 33 लिंग : पुरुष	फोटो उपलब्ध	408	YTI1827096	निर्वाचक का नाम : कुसुम बारसे पति का नाम: बिनोद बारसे गृह संख्या : 56/1 उम्र : 32 लिंग : महिला	फोटो उपलब्ध
409	YTI1912450	निर्वाचक का नाम : संतरी बारसे पति का नाम: आशीष बारसे गृह संख्या : 56/1 उम्र : 28 लिंग : महिला	फोटो उपलब्ध	410	YTI1803147	निर्वाचक का नाम : आशीष बारसे पिता का नाम: छत्रपाल बारसे गृह संख्या : 56/1 उम्र : 26 लिंग : पुरुष	फोटो उपलब्ध	411	YTI2742674	निर्वाचक का नाम : अक्षय बारसे पिता का नाम: छत्रपाल बारसे गृह संख्या : 56/1 उम्र : 20 लिंग : पुरुष	फोटो उपलब्ध
412	YTI0093443	निर्वाचक का नाम : किसन पिता का नाम: धन्ना गृह संख्या : 56/2 उम्र : 60 लिंग : पुरुष	फोटो उपलब्ध	413	MZM1262179	निर्वाचक का नाम : सोमता पति का नाम: किसन गृह संख्या : 56/2 उम्र : 58 लिंग : महिला	फोटो उपलब्ध	414	MZM1393545	निर्वाचक का नाम : राजेश आरसे पिता का नाम: किशन आरसे गृह संख्या : 56/2 उम्र : 42 लिंग : पुरुष	फोटो उपलब्ध
415	YTI0292789	निर्वाचक का नाम : अनिता पति का नाम: राजेश गृह संख्या : 56/2 उम्र : 40 लिंग : महिला	फोटो उपलब्ध	416	YTI0848846	निर्वाचक का नाम : जितेन्द्र पिता का नाम: किशन गृह संख्या : 56/2 उम्र : 38 लिंग : पुरुष	फोटो उपलब्ध	417	YTI0848853	निर्वाचक का नाम : चन्द्रकला पति का नाम: जितेन्द्र गृह संख्या : 56/2 उम्र : 37 लिंग : महिला	फोटो उपलब्ध
418	YTI2731800	निर्वाचक का नाम : सूरज आरसे पिता का नाम: राजेश आरसे गृह संख्या : 56/2 उम्र : 20 लिंग : पुरुष	फोटो उपलब्ध	419	YTI0093476	निर्वाचक का नाम : बिसन पिता का नाम: धन्ना गृह संख्या : 57 उम्र : 58 लिंग : पुरुष	फोटो उपलब्ध	420	YTI2295392	निर्वाचक का नाम : दसन पिता का नाम: धन्ना गृह संख्या : 57 उम्र : 56 लिंग : महिला	फोटो उपलब्ध

421	YTI1202514	निर्वाचक का नाम : कैलाश आरसे पिता का नाम: धन्नालाल आरसे गृह संख्या : 57 उम्र : 52 लिंग : पुरुष	फोटो उपलब्ध	422	YTI1202449	निर्वाचक का नाम : कृष्णा आरसे पति का नाम: कैलाश आरसे गृह संख्या : 57 उम्र : 47 लिंग : महिला	फोटो उपलब्ध	423	MZM1391820	निर्वाचक का नाम : कमला पति का नाम: दसन गृह संख्या : 57 उम्र : 46 लिंग : महिला	फोटो उपलब्ध
424	MZM1570092	निर्वाचक का नाम : प्रहलाद पिता का नाम: धन्ना गृह संख्या : 57 उम्र : 41 लिंग : पुरुष	फोटो उपलब्ध	425	MZM1570100	निर्वाचक का नाम : सुनीता पति का नाम: प्रहलाद गृह संख्या : 57 उम्र : 40 लिंग : महिला	फोटो उपलब्ध	426	YTI1308931	निर्वाचक का नाम : दीपक आरसे पिता का नाम: दसन आरसे गृह संख्या : 57 उम्र : 32 लिंग : पुरुष	फोटो उपलब्ध
427	YTI1157437	निर्वाचक का नाम : दिनेश आरसे पिता का नाम: दसन आरसे गृह संख्या : 57 उम्र : 31 लिंग : पुरुष	फोटो उपलब्ध	428	YTI1794817	निर्वाचक का नाम : जतिन कुमार आरसे पिता का नाम: कैलाश आरसे गृह संख्या : 57 उम्र : 28 लिंग : पुरुष	फोटो उपलब्ध	429	YTI1794866	निर्वाचक का नाम : हेमंत कुमार आरसे पिता का नाम: कैलाश आरसे गृह संख्या : 57 उम्र : 27 लिंग : पुरुष	फोटो उपलब्ध
430	YTI1803063	निर्वाचक का नाम : राहुल आरसे पिता का नाम: किसन आरसे गृह संख्या : 57 उम्र : 26 लिंग : पुरुष	फोटो उपलब्ध	431	YTI2242832	निर्वाचक का नाम : श्रीकांत आरसे पिता का नाम: कैलाश आरसे गृह संख्या : 57 उम्र : 26 लिंग : पुरुष	फोटो उपलब्ध	432	YTI2242790	निर्वाचक का नाम : दीपिका आरसे पति का नाम: जतिन आरसे गृह संख्या : 57 उम्र : 25 लिंग : महिला	फोटो उपलब्ध
433	YTI2255164	निर्वाचक का नाम : काजल आरसे पति का नाम: दिनेश आरसे गृह संख्या : 57 उम्र : 25 लिंग : महिला	फोटो उपलब्ध	434	YTI2731016	निर्वाचक का नाम : सरोज आरसे पति का नाम: हेमन्त आरसे गृह संख्या : 57 उम्र : 25 लिंग : महिला	फोटो उपलब्ध	435	YTI2737062	निर्वाचक का नाम : राखी आरसे पति का नाम: श्रीकांत आरसे गृह संख्या : 57 उम्र : 25 लिंग : महिला	फोटो उपलब्ध
436	YTI2521508	निर्वाचक का नाम : तुषार आरसे पिता का नाम: प्रहलाद आरसे गृह संख्या : 57 उम्र : 23 लिंग : पुरुष	फोटो उपलब्ध	437	YTI2668150	निर्वाचक का नाम : विशाल आरसे पिता का नाम: प्रह्लाद आरसे गृह संख्या : 57 उम्र : 21 लिंग : पुरुष	फोटो उपलब्ध	438	YTI2517225	निर्वाचक का नाम : ममता आरसे पति का नाम: दीपक आरसे गृह संख्या : 57 बाई उम्र : 26 लिंग : महिला	फोटो उपलब्ध
439	YTI2295509	निर्वाचक का नाम : भग्ना पति का नाम: रामनाथ गृह संख्या : 58/1 उम्र : 78 लिंग : महिला	फोटो उपलब्ध	440	YTI0292797	निर्वाचक का नाम : नीला पति का नाम: राधेश्याम गृह संख्या : 58/1 उम्र : 48 लिंग : महिला	फोटो उपलब्ध	441	MZM1391085	निर्वाचक का नाम : संतोष पिता का नाम: रामनाथ गृह संख्या : 58/1 उम्र : 43 लिंग : पुरुष	फोटो उपलब्ध
442	MZM6340780	निर्वाचक का नाम : सुनीता पति का नाम: संतोष गृह संख्या : 58/1 उम्र : 39 लिंग : महिला	फोटो उपलब्ध	443	YTI2401453	निर्वाचक का नाम : भीम यादव पिता का नाम: राधेश्याम यादव गृह संख्या : 58/1 उम्र : 23 लिंग : पुरुष	फोटो उपलब्ध	444	YTI2609709	निर्वाचक का नाम : राहुल यादव पिता का नाम: संतोष यादव गृह संख्या : 58/1 उम्र : 21 लिंग : पुरुष	फोटो उपलब्ध
445	YTI2873172	निर्वाचक का नाम : राजनदिनी यादव पति का नाम: भीम यादव गृह संख्या : 58/01 उम्र : 21 लिंग : महिला	फोटो उपलब्ध	446	YTI0292623	निर्वाचक का नाम : बिसनू पिता का नाम: सुखलाल गृह संख्या : 59 उम्र : 58 लिंग : पुरुष	फोटो उपलब्ध	447	YTI0093492	निर्वाचक का नाम : रुखमो पिता का नाम: बिसनू गृह संख्या : 59 उम्र : 52 लिंग : महिला	फोटो उपलब्ध
448	YTI0053231	निर्वाचक का नाम : चंपालाल पिता का नाम: बिसनू गृह संख्या : 59 उम्र : 37 लिंग : पुरुष	फोटो उपलब्ध	449	YTI0848788	निर्वाचक का नाम : कमल पिता का नाम: खुन्ना गृह संख्या : 59 उम्र : 37 लिंग : पुरुष	फोटो उपलब्ध	450	YTI0619379	निर्वाचक का नाम : मुकेश पिता का नाम: खुन्ना गृह संख्या : 59 उम्र : 33 लिंग : पुरुष	फोटो उपलब्ध

451 निर्वाचक का नाम : अर्चना पति का नाम: चम्पालाल गृह संख्या : 59 उम्र : 33 लिंग : महिला फोटो उपलब्ध YTI1157395	452 निर्वाचक का नाम : कमला पति का नाम: कमल गृह संख्या : 59 उम्र : 32 लिंग : महिला फोटो उपलब्ध YTI0848796	453 निर्वाचक का नाम : उर्मिला अखण्डे पति का नाम: मुकेश अखण्डे गृह संख्या : 59 उम्र : 29 लिंग : महिला फोटो उपलब्ध YTI1308949
454 निर्वाचक का नाम : राजेश पिता का नाम: खुन्ना गृह संख्या : 59 उम्र : 26 लिंग : पुरुष फोटो उपलब्ध YTI1842947	455 निर्वाचक का नाम : आशा बामने पति का नाम: साहबलाल बामने गृह संख्या : 59/1 उम्र : 35 लिंग : महिला फोटो उपलब्ध YTI2242808	456 निर्वाचक का नाम : भंगूलाल मवासे पिता का नाम: बुद्धू गृह संख्या : 60 उम्र : 69 लिंग : पुरुष फोटो उपलब्ध YTI0093500
457 निर्वाचक का नाम : फुलवती पति का नाम: भंगू गृह संख्या : 60 उम्र : 58 लिंग : महिला फोटो उपलब्ध YTI0093518	458 निर्वाचक का नाम : अमरसिंग मवासे पिता का नाम: भगुलाल मवासे गृह संख्या : 60 उम्र : 41 लिंग : पुरुष फोटो उपलब्ध YTI0720409	459 निर्वाचक का नाम : ललिता मवासे पति का नाम: अमरसिंग मवासे गृह संख्या : 60 उम्र : 37 लिंग : महिला फोटो उपलब्ध YTI0720417
460 निर्वाचक का नाम : इमरती पति का नाम: कालूराम गृह संख्या : 64 उम्र : 78 लिंग : महिला फोटो उपलब्ध YTI0093526	461 निर्वाचक का नाम : रामविलास पिता का नाम: कालूराम गृह संख्या : 64 उम्र : 53 लिंग : पुरुष फोटो उपलब्ध MZM6341069	462 निर्वाचक का नाम : पिंकी पति का नाम: रामविलास गृह संख्या : 64 उम्र : 46 लिंग : महिला फोटो उपलब्ध MZM6341051
463 निर्वाचक का नाम : मंगलू पिता का नाम: कालूराम गृह संख्या : 64 उम्र : 38 लिंग : पुरुष फोटो उपलब्ध YTI0364869	464 निर्वाचक का नाम : सुनिता पति का नाम: मंगलू गृह संख्या : 64 उम्र : 36 लिंग : महिला फोटो उपलब्ध YTI0364877	465 निर्वाचक का नाम : भागवती पति का नाम: सुखलाल गृह संख्या : 66 उम्र : 68 लिंग : महिला फोटो उपलब्ध YTI2295517
466 निर्वाचक का नाम : दिनेश पिता का नाम: देवीप्रसाद गृह संख्या : 67 उम्र : 42 लिंग : पुरुष फोटो उपलब्ध YTI1472570	467 निर्वाचक का नाम : मीना यादव पिता का नाम: दिनेश यादव गृह संख्या : 67 उम्र : 22 लिंग : महिला फोटो उपलब्ध YTI2742260	468 निर्वाचक का नाम : देवीप्रसाद पिता का नाम: धनाराम गृह संख्या : 67/1 उम्र : 63 लिंग : पुरुष फोटो उपलब्ध YTI0497750
469 निर्वाचक का नाम : गंजूलाल पिता का नाम: बुद्धू गृह संख्या : 67/1 उम्र : 55 लिंग : पुरुष फोटो उपलब्ध YTI0311365	470 निर्वाचक का नाम : रामरती पति का नाम: गंजूलाल गृह संख्या : 67/1 उम्र : 54 लिंग : महिला फोटो उपलब्ध YTI0311373	471 निर्वाचक का नाम : देवा पति का नाम: देवीप्रसाद गृह संख्या : 67/1 उम्र : 48 लिंग : महिला फोटो उपलब्ध YTI0292631
472 निर्वाचक का नाम : अनीता पति का नाम: दिनेश गृह संख्या : 67/1 उम्र : 40 लिंग : महिला फोटो उपलब्ध YTI0292649	473 निर्वाचक का नाम : सुगरती मवासे पति का नाम: अनिल मवासे गृह संख्या : 67/1 उम्र : 32 लिंग : महिला फोटो उपलब्ध YTI1510924	474 निर्वाचक का नाम : अनिल मवासे पिता का नाम: गंजूलाल मवासे गृह संख्या : 67/1 उम्र : 31 लिंग : पुरुष फोटो उपलब्ध YTI1510916
475 निर्वाचक का नाम : सुनील मवासे पिता का नाम: गंजूलाल मवासे गृह संख्या : 67/1 उम्र : 29 लिंग : पुरुष फोटो उपलब्ध YTI2242766	476 निर्वाचक का नाम : राजकुमारी मावसे पति का नाम: सुनील गृह संख्या : 67/1 उम्र : 25 लिंग : महिला फोटो उपलब्ध YTI2522241	477 निर्वाचक का नाम : भैयालाल पिता का नाम: मिट्टू गृह संख्या : 70 उम्र : 79 लिंग : पुरुष फोटो उपलब्ध YTI0093542
478 निर्वाचक का नाम : बसंती पति का नाम: रमेश गृह संख्या : 70 उम्र : 58 लिंग : महिला फोटो उपलब्ध YTI2295525	479 निर्वाचक का नाम : गया प्रसाद पिता का नाम: भैया लाल गृह संख्या : 70 उम्र : 41 लिंग : पुरुष फोटो उपलब्ध MZM1570712	480 निर्वाचक का नाम : नर्मदा पिता का नाम: रमेश गृह संख्या : 70 उम्र : 36 लिंग : पुरुष फोटो उपलब्ध YTI0364786

481	YTI0302356	निर्वाचक का नाम : बिसनू पिता का नाम: राधे गृह संख्या : 71/1 उम्र : 73 लिंग : पुरुष	फोटो उपलब्ध	482	YTI0497768	निर्वाचक का नाम : लील पति का नाम: बिसनू गृह संख्या : 71/1 उम्र : 68 लिंग : महिला	फोटो उपलब्ध	483	YTI0497826	निर्वाचक का नाम : कौशल्या पति का नाम: झूलन गृह संख्या : 71/1 उम्र : 36 लिंग : महिला	फोटो उपलब्ध
484	YTI0053207	निर्वाचक का नाम : झूलन आरसे पिता का नाम: विष्णु आरसे गृह संख्या : 71/1 उम्र : 35 लिंग : पुरुष	फोटो उपलब्ध	485	YTI0691402	निर्वाचक का नाम : दरबू पिता का नाम: जगन्नाथ गृह संख्या : 72 उम्र : 58 लिंग : पुरुष	फोटो उपलब्ध	486	YTI0691444	निर्वाचक का नाम : रामबाई पति का नाम: दरबू गृह संख्या : 72 उम्र : 54 लिंग : महिला	फोटो उपलब्ध
487	YTI2114684	निर्वाचक का नाम : भैयालाल पिता का नाम: जगन्नाथ गृह संख्या : 72 उम्र : 51 लिंग : पुरुष	फोटो उपलब्ध	488	YTI2295533	निर्वाचक का नाम : भग्गा यादव पति का नाम: भैयालाल गृह संख्या : 72 उम्र : 48 लिंग : महिला	फोटो उपलब्ध	489	YTI0364901	निर्वाचक का नाम : रेवादास पिता का नाम: भैयालाल गृह संख्या : 72 उम्र : 37 लिंग : पुरुष	फोटो उपलब्ध
490	YTI0848804	निर्वाचक का नाम : यशोदा पति का नाम: रेवादास यादव गृह संख्या : 72 उम्र : 33 लिंग : महिला	फोटो उपलब्ध	491	YTI0720425	निर्वाचक का नाम : मेलाराम पिता का नाम: दरबू गृह संख्या : 72 उम्र : 32 लिंग : पुरुष	फोटो उपलब्ध	492	YTI1202589	निर्वाचक का नाम : माधुरी यादव पति का नाम: मेलाराम यादव गृह संख्या : 72 उम्र : 32 लिंग : महिला	फोटो उपलब्ध
493	YTI0311381	निर्वाचक का नाम : बिसनिया पति का नाम: भंगूलाल गृह संख्या : 72/2 उम्र : 60 लिंग : महिला	फोटो उपलब्ध	494	MZM1570746	निर्वाचक का नाम : मंगूलाल माता का नाम: सिताराम गृह संख्या : 72/2 उम्र : 58 लिंग : पुरुष	फोटो उपलब्ध	495	YTI2114676	निर्वाचक का नाम : रामकिसन पिता का नाम: बारिलाल गृह संख्या : 73 उम्र : 68 लिंग : पुरुष	फोटो उपलब्ध
496	MZM1262104	निर्वाचक का नाम : श्यामवती पति का नाम: रामकिसन गृह संख्या : 73 उम्र : 59 लिंग : महिला	फोटो उपलब्ध	497	YTI0093575	निर्वाचक का नाम : श्यामकली उर्फ रामकली पति का नाम: रामकिसन गृह संख्या : 73 उम्र : 53 लिंग : महिला	फोटो उपलब्ध	498	YTI0364927	निर्वाचक का नाम : कल्लू पिता का नाम: रामकिसन गृह संख्या : 73 उम्र : 35 लिंग : पुरुष	फोटो उपलब्ध
499	YTI1308964	निर्वाचक का नाम : ताराबती कासदे पति का नाम: कल्लू कासदे गृह संख्या : 73 उम्र : 31 लिंग : महिला	फोटो उपलब्ध	500	YTI1308956	निर्वाचक का नाम : मन्दू कासदे पिता का नाम: रामकिसन कासदे गृह संख्या : 73 उम्र : 29 लिंग : पुरुष	फोटो उपलब्ध	501	YTI1803097	निर्वाचक का नाम : रीना कासदे पति का नाम: मंदू कासदे गृह संख्या : 73 उम्र : 27 लिंग : महिला	फोटो उपलब्ध
502	YTI1803089	निर्वाचक का नाम : मोनू कासदे पिता का नाम: रामकिसन कासदे गृह संख्या : 73 उम्र : 26 लिंग : पुरुष	फोटो उपलब्ध	503	MZM6340855	निर्वाचक का नाम : मुन्नालाल पिता का नाम: छोटेलाल गृह संख्या : 73/1 उम्र : 69 लिंग : पुरुष	फोटो उपलब्ध	504	YTI2114668	निर्वाचक का नाम : अमरनाथ पिता का नाम: कालु गृह संख्या : 73/1 उम्र : 68 लिंग : पुरुष	फोटो उपलब्ध
505	MZM6340863	निर्वाचक का नाम : रामप्यारी पति का नाम: मुन्नालाल गृह संख्या : 73/1 उम्र : 53 लिंग : महिला	फोटो उपलब्ध	506	YTI2295541	निर्वाचक का नाम : दौलतराम पिता का नाम: अमरनाथ गृह संख्या : 73/1 उम्र : 46 लिंग : पुरुष	फोटो उपलब्ध	507	YTI2261816	निर्वाचक का नाम : धनश्याम यादव पिता का नाम: अमरनाथ यादव गृह संख्या : 73/1 उम्र : 43 लिंग : पुरुष	फोटो उपलब्ध
508	YTI0093583	निर्वाचक का नाम : ममता पति का नाम: धनश्याम गृह संख्या : 73/1 उम्र : 41 लिंग : महिला	फोटो उपलब्ध	509	YTI0093591	निर्वाचक का नाम : गंगा पति का नाम: दौलत गृह संख्या : 73/1 उम्र : 40 लिंग : महिला	फोटो उपलब्ध	510	YTI2242758	निर्वाचक का नाम : मुकेश अर्खंडे पिता का नाम: मुन्नालाल अर्खंडे गृह संख्या : 73/1 उम्र : 39 लिंग : पुरुष	फोटो उपलब्ध

511	YTI1472422	निर्वाचक का नाम : भगवानदास यादव पिता का नाम: अमरनाथ गृह संख्या : 73/1 उम्र : 38 लिंग : पुरुष	फोटो उपलब्ध	512	YTI1202605	निर्वाचक का नाम : गोपी अखण्डे पिता का नाम: मुन्नीलाल अखण्डे गृह संख्या : 73/1 उम्र : 33 लिंग : पुरुष	फोटो उपलब्ध	513	YTI2242816	निर्वाचक का नाम : सुशीला पति का नाम: मुकेश गृह संख्या : 73/1 उम्र : 33 लिंग : महिला	फोटो उपलब्ध
514	YTI1202613	निर्वाचक का नाम : पन्ना अखण्डे पिता का नाम: मुन्नालाल अखण्डे गृह संख्या : 73/1 उम्र : 31 लिंग : पुरुष	फोटो उपलब्ध	515	YTI1308972	निर्वाचक का नाम : ओमप्रकाश यादव पिता का नाम: दौलत यादव गृह संख्या : 73/1 उम्र : 29 लिंग : पुरुष	फोटो उपलब्ध	516	YTI1803113	निर्वाचक का नाम : राकेश अखण्डे पिता का नाम: मुन्नालाल अखण्डे गृह संख्या : 73/1 उम्र : 28 लिंग : पुरुष	फोटो उपलब्ध
517	YTI1906536	निर्वाचक का नाम : सेवकली अखण्डे पति का नाम: गोपी अखण्डे गृह संख्या : 73/1 उम्र : 28 लिंग : महिला	फोटो उपलब्ध	518	YTI2284529	निर्वाचक का नाम : प्रकाश अखण्डे पिता का नाम: मुन्नालाल अखण्डे गृह संख्या : 73/1 उम्र : 26 लिंग : पुरुष	फोटो उपलब्ध	519	YTI2517217	निर्वाचक का नाम : आरती यादव पति का नाम: ओमप्रकाश यादव गृह संख्या : 73/1 उम्र : 25 लिंग : महिला	फोटो उपलब्ध
520	YTI2284628	निर्वाचक का नाम : पवन यादव पिता का नाम: घनश्याम यादव गृह संख्या : 73/1 उम्र : 24 लिंग : पुरुष	फोटो उपलब्ध	521	YTI2917110	निर्वाचक का नाम : क्षमा यादव पति का नाम: पवन यादव गृह संख्या : 73/1 उम्र : 23 लिंग : महिला	फोटो उपलब्ध	522	YTI2521383	निर्वाचक का नाम : प्रभू अखंडे पिता का नाम: मुन्नालाल अखंडे गृह संख्या : 73/1 उम्र : 23 लिंग : पुरुष	फोटो उपलब्ध
523	YTI2812592	निर्वाचक का नाम : अमरनाथ यादव अन्य: लक्ष्मण यादव गृह संख्या : 74 उम्र : 63 लिंग : पुरुष	फोटो उपलब्ध	524	YTI2812634	निर्वाचक का नाम : मुन्नीबाई यादव अन्य: अमरनाथ यादव गृह संख्या : 74 उम्र : 58 लिंग : महिला	फोटो उपलब्ध	525	YTI2591345	निर्वाचक का नाम : संतोष यादव पिता का नाम: कलिराम यादव गृह संख्या : 74 उम्र : 36 लिंग : पुरुष	फोटो उपलब्ध
526	YTI2591360	निर्वाचक का नाम : ब्रजमोहन यादव पिता का नाम: कलीराम यादव गृह संख्या : 74 उम्र : 31 लिंग : पुरुष	फोटो उपलब्ध	527	YTI2591352	निर्वाचक का नाम : संगीता यादव पति का नाम: ब्रजमोहन यादव गृह संख्या : 74 उम्र : 29 लिंग : महिला	फोटो उपलब्ध	528	YTI2593788	निर्वाचक का नाम : रेखा यादव पति का नाम: संतोष यादव गृह संख्या : 74 उम्र : 22 लिंग : महिला	फोटो उपलब्ध
529	YTI0691469	निर्वाचक का नाम : इमरत पिता का नाम: मुन्ना गृह संख्या : 75 उम्र : 71 लिंग : पुरुष	फोटो उपलब्ध	530	YTI0292656	निर्वाचक का नाम : शिवप्पारी पति का नाम: इमरत गृह संख्या : 75 उम्र : 71 लिंग : महिला	फोटो उपलब्ध	531	YTI0619411	निर्वाचक का नाम : लता पति का नाम: सुखदेव गृह संख्या : 75 उम्र : 45 लिंग : महिला	फोटो उपलब्ध
532	YTI2401446	निर्वाचक का नाम : करन विश्वकर्मा पिता का नाम: सुखदेव विश्वकर्मा गृह संख्या : 75 उम्र : 23 लिंग : पुरुष	फोटो उपलब्ध	533	YTI2737070	निर्वाचक का नाम : करीना विश्वकर्मा पिता का नाम: सुखदेव विश्वकर्मा गृह संख्या : 75 उम्र : 20 लिंग : महिला	फोटो उपलब्ध	534	YTI0364885	निर्वाचक का नाम : हरेसिंग पिता का नाम: छोटे गृह संख्या : 77 उम्र : 82 लिंग : पुरुष	फोटो उपलब्ध
535	YTI2114650	निर्वाचक का नाम : फुलवती पति का नाम: हरेसिंग गृह संख्या : 77 उम्र : 73 लिंग : महिला	फोटो उपलब्ध	536	YTI2295558	निर्वाचक का नाम : बाबुलाल पिता का नाम: हरेसिंग गृह संख्या : 77 उम्र : 52 लिंग : पुरुष	फोटो उपलब्ध	537	YTI2114643	निर्वाचक का नाम : सावित्री पति का नाम: बाबुलाल गृह संख्या : 77 उम्र : 50 लिंग : महिला	फोटो उपलब्ध
538	MZM1393230	निर्वाचक का नाम : कल्लू पिता का नाम: हरेसिंग गृह संख्या : 77 उम्र : 46 लिंग : पुरुष	फोटो उपलब्ध	539	YTI1533397	निर्वाचक का नाम : कलिराम पिता का नाम: हरेसिंग गृह संख्या : 77 उम्र : 44 लिंग : पुरुष	फोटो उपलब्ध	540	MZM6341036	निर्वाचक का नाम : श्यामवती पति का नाम: कल्लू गृह संख्या : 77 उम्र : 42 लिंग : महिला	फोटो उपलब्ध

541	YTI0807321	निर्वाचक का नाम : शांति पति का नाम: कलीराम गृह संख्या : 77 उम्र : 42 लिंग : महिला	फोटो उपलब्ध	542	YTI0619437	निर्वाचक का नाम : बस्तीराम पिता का नाम: बाबूलाल गृह संख्या : 77 उम्र : 33 लिंग : पुरुष	फोटो उपलब्ध	543	YTI1202464	निर्वाचक का नाम : अर्जुन अखण्डे पिता का नाम: बाबूलाल अखण्डे गृह संख्या : 77 उम्र : 32 लिंग : पुरुष	फोटो उपलब्ध
544	YTI1308980	निर्वाचक का नाम : फूलबती अखण्डे पति का नाम: बस्तीराम अखण्डे गृह संख्या : 77 उम्र : 30 लिंग : महिला	फोटो उपलब्ध	545	YTI1802636	निर्वाचक का नाम : सुखमनी अखण्डे पति का नाम: राजेन्द्र अखण्डे गृह संख्या : 77 उम्र : 29 लिंग : महिला	फोटो उपलब्ध	546	YTI1400464	निर्वाचक का नाम : राजेन्द्र पिता का नाम: बाबूलाल अखण्डे गृह संख्या : 77 उम्र : 28 लिंग : पुरुष	फोटो उपलब्ध
547	YTI1802610	निर्वाचक का नाम : मनीषा अखण्डे पति का नाम: अर्जुन अखण्डे गृह संख्या : 77 उम्र : 27 लिंग : महिला	फोटो उपलब्ध	548	YTI2742682	निर्वाचक का नाम : सुनिता अखंडे पिता का नाम: कल्लू अखंडे गृह संख्या : 77 उम्र : 22 लिंग : महिला	फोटो उपलब्ध	549	YTI0364778	निर्वाचक का नाम : श्रीराम पिता का नाम: बुधराम गृह संख्या : 78/1 उम्र : 65 लिंग : पुरुष	फोटो उपलब्ध
550	YTI0364794	निर्वाचक का नाम : श्यामवती पति का नाम: श्रीराम गृह संख्या : 78/1 उम्र : 62 लिंग : महिला	फोटो उपलब्ध	551	YTI0364760	निर्वाचक का नाम : रमेश पिता का नाम: श्रीराम गृह संख्या : 78/1 उम्र : 42 लिंग : पुरुष	फोटो उपलब्ध	552	YTI0364802	निर्वाचक का नाम : सुमंत्रा पति का नाम: रमेश गृह संख्या : 78/1 उम्र : 40 लिंग : महिला	फोटो उपलब्ध
553	YTI0720441	निर्वाचक का नाम : मुकेश पिता का नाम: श्रीराम गृह संख्या : 78/1 उम्र : 32 लिंग : पुरुष	फोटो उपलब्ध	554	YTI1202365	निर्वाचक का नाम : रजनी शैलुकर पति का नाम: मुकेश शैलुकर गृह संख्या : 78/1 उम्र : 30 लिंग : महिला	फोटो उपलब्ध	555	YTI2400240	निर्वाचक का नाम : राजेश शैलुकर पिता का नाम: रमेश शैलुकर गृह संख्या : 78/1 उम्र : 23 लिंग : पुरुष	फोटो उपलब्ध
556	YTI2009876	निर्वाचक का नाम : अशोक कास्दे पिता का नाम: मिसरू कास्दे गृह संख्या : 84 उम्र : 46 लिंग : पुरुष	फोटो उपलब्ध	557	YTI2006955	निर्वाचक का नाम : विमला कास्दे पति का नाम: अशोक कास्दे गृह संख्या : 84 उम्र : 44 लिंग : महिला	फोटो उपलब्ध	558	YTI2550655	निर्वाचक का नाम : संदीप कास्दे पिता का नाम: अशोक कास्दे गृह संख्या : 84 उम्र : 22 लिंग : पुरुष	फोटो उपलब्ध
559	MZM1686914	निर्वाचक का नाम : राधेश्याम यादव पिता का नाम: रामनाथ गृह संख्या : 58/1 उम्र : 45 लिंग : पुरुष	फोटो उपलब्ध	560	YTI0093237	निर्वाचक का नाम : वंदना पति का नाम: डालूराम गृह संख्या : 42 उम्र : 39 लिंग : महिला	फोटो उपलब्ध	561	YTI0073627	निर्वाचक का नाम : शशि पति का नाम: बनवारी गृह संख्या : 26 उम्र : 38 लिंग : महिला	फोटो उपलब्ध
562	YTI0073650	निर्वाचक का नाम : सागरं पति का नाम: गयाप्रसाद गृह संख्या : 70 उम्र : 38 लिंग : महिला	फोटो उपलब्ध								

विधान सभा क्षेत्र की संख्या व नाम : 132-घोडाडोंगरी
घटक I - परिवर्धन सूची 1 (23-12-2025 से 21-02-2026 तक)

563	1	YTI2944692	निर्वाचक का नाम : गणेश यादव पिता का नाम: हरिशंकर यादव गृह संख्या : 11 उम्र : 18 लिंग : पुरुष	फोटो उपलब्ध
564	1	YTI2946309	निर्वाचक का नाम : आशिष यादव पिता का नाम: घनश्याम यादव गृह संख्या : 22/1 उम्र : 18 लिंग : पुरुष	फोटो उपलब्ध
565	1	YTI2974756	निर्वाचक का नाम : गुलशन कनक पिता का नाम: रामप्रकाश कनक गृह संख्या : 04 उम्र : 19 लिंग : पुरुष	फोटो उपलब्ध

निर्वाचकों का विवरण :							
A) मतदाताओं की संख्या :							
		नामावली का प्रकार	निर्वाचक नामावली की पहचान :	मतदाताओं की संख्या :			
				पुरुष	महिला	तृतीय लिंग	कुल
I	मूल	मूल नामावली	विशेष गहन पुनरीक्षण 2026 की मूल नामावली एवं समस्त अनुपूरकों को एकीकृत कर	301	261	0	562
II	घटक I - परिवर्धन सूची	पूरक 1	विशेष गहन पुनरीक्षण - 2026	3	0	0	3
III	घटक II - विलोपन सूची	पूरक 1	विशेष गहन पुनरीक्षण - 2026	0	1	0	1
IV	लिंग में संशोधन के कारण अंतर			0	0	0	0
पुनरीक्षण के बाद इस नामावली में शुद्ध निर्वाचक (I+II-III+IV)				304	260	0	564
B) संशोधनों की संख्या :							
नामावली का प्रकार		निर्वाचक नामावली की पहचान :		संशोधनों की संख्या :			
पूरक 1		विशेष गहन पुनरीक्षण - 2026		0			

निर्वाचक रजिस्ट्रीकरण अधिकारी द्वारा जारी

E-मृत्यु, S-स्थानांतरित, R-दोहरी प्रविष्टि, M-लापता, Q-अहर्ता नहीं