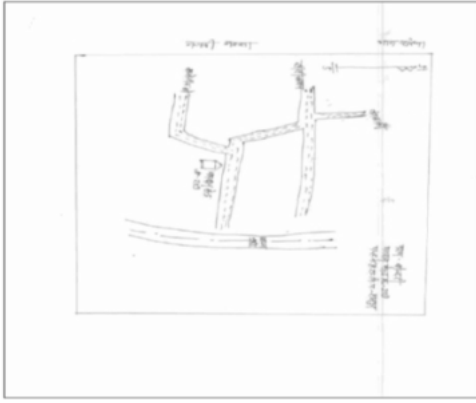


निर्वाचक नामावली 2026 S12 मध्य प्रदेश

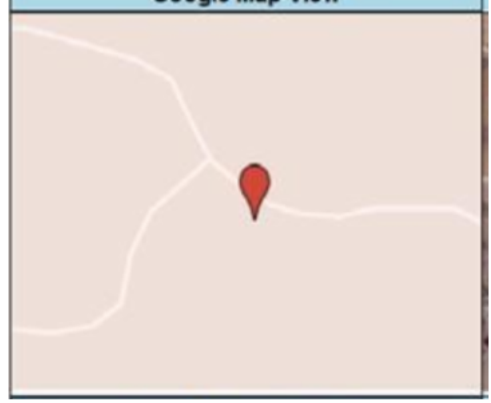
विधान सभा क्षेत्र की संख्या, नाम व आरक्षण स्थिति : 132 - घोडाडोंगरी (अ.ज.जा.)		भाग संख्या : : 303																											
संसदीय निर्वाचन क्षेत्र की संख्या, नाम व आरक्षण स्थिति, जिसमें विधान सभा निर्वाचन क्षेत्र स्थित है : 29 - बैतूल (अ.ज.जा.)																													
1. पुनरीक्षण का विवरण																													
पुनरीक्षण का वर्ष :	2026	निर्वाचक नामावली की पहचान :																											
अर्हता तिथि :	01-01-2026	विशेष गहन पुनरीक्षण 2026 की मूल नामावली एवं समस्त अनुपूरकों को एकीकृत कर																											
पुनरीक्षण का स्वरूप :	विशेष गहन पुनरीक्षण 2026																												
प्रकाशन की तिथि :	21-02-2026																												
2. भाग व मतदान क्षेत्र का विवरण :																													
भाग में आने वाले अनुभागों की संख्या और नाम :																													
1-प.ह.न.21 बोन्दरी		<table style="width: 100%; border-collapse: collapse;"> <tr> <td style="width: 60%;">मुख्य शहर / मुख्य ग्राम</td> <td style="width: 20%;">: बोंदरी</td> <td style="width: 20%;"></td> </tr> <tr> <td>वार्ड</td> <td>: </td> <td></td> </tr> <tr> <td>पोस्ट ऑफिस</td> <td>: घिसीबागला शाखा डाकघर</td> <td></td> </tr> <tr> <td>पुलिस थाना</td> <td>: चिचोली</td> <td></td> </tr> <tr> <td>स्थानीय संस्था</td> <td>: केसिया</td> <td></td> </tr> <tr> <td>ब्लॉक</td> <td>: शाहपुर</td> <td></td> </tr> <tr> <td>जिला</td> <td>: बैतूल</td> <td></td> </tr> <tr> <td>पिन कोड</td> <td>: 460330</td> <td></td> </tr> </table>				मुख्य शहर / मुख्य ग्राम	: बोंदरी		वार्ड	:		पोस्ट ऑफिस	: घिसीबागला शाखा डाकघर		पुलिस थाना	: चिचोली		स्थानीय संस्था	: केसिया		ब्लॉक	: शाहपुर		जिला	: बैतूल		पिन कोड	: 460330	
मुख्य शहर / मुख्य ग्राम	: बोंदरी																												
वार्ड	:																												
पोस्ट ऑफिस	: घिसीबागला शाखा डाकघर																												
पुलिस थाना	: चिचोली																												
स्थानीय संस्था	: केसिया																												
ब्लॉक	: शाहपुर																												
जिला	: बैतूल																												
पिन कोड	: 460330																												
3. मतदान केंद्र का विवरण																													
मतदान केंद्र की संख्या व नाम :		मतदान केन्द्र की विशेष हैसियत (पुरुष/महिला/सामान्य) :		सामान्य																									
303 - बोंदरी		इस मतदान क्षेत्र के सहायक (ऑक्जिलियरी) मतदान केन्द्रों की संख्या :		0																									
मतदान केंद्र का भवन व पता :																													
प्रा.शाला भवन अतिरिक्त कक्ष																													
4. मतदाताओं की संख्या :																													
आरंभिक क्रम	अंतिम क्रम	मतदाताओं की संख्या																											
संख्या	संख्या	पुरुष	महिला	तृतीय लिंग	कुल																								
1	968	468	499	0	967																								

निर्वाचक रजिस्ट्रीकरण अधिकारी द्वारा जारी

Nazri Naksha



Google Map View



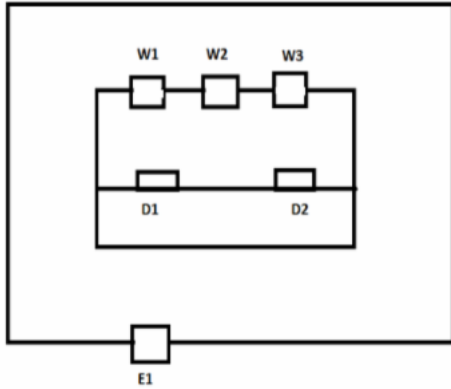
Polling Station Building Front View



मतदान केंद्र के सामने का फ़ोटो



Cad View



Key MAP View



1	YTI2081313	निर्वाचक का नाम : धनू पिता का नाम: महासिंग गृह संख्या : 1 उम्र : 75 लिंग : पुरुष	2	YTI2181394	निर्वाचक का नाम : जुगलो पिता का नाम: धनू गृह संख्या : 1 उम्र : 67 लिंग : महिला	3	YTI0831255	निर्वाचक का नाम : बस्तीराम पिता का नाम: धनू गृह संख्या : 1 उम्र : 37 लिंग : पुरुष
4	YTI1841279	निर्वाचक का नाम : लाला मर्सकोले पिता का नाम: धनू मर्सकोले गृह संख्या : 01 उम्र : 36 लिंग : पुरुष	5	YTI1150408	निर्वाचक का नाम : संजू पिता का नाम: धनू गृह संख्या : 1 उम्र : 32 लिंग : पुरुष	6	YTI1148964	निर्वाचक का नाम : सरस्वती पिता का नाम: संजू गृह संख्या : 1 उम्र : 31 लिंग : महिला
7	YTI2842136	निर्वाचक का नाम : सुनीता इवने पिता का नाम: रामविलास इवने गृह संख्या : 01 उम्र : 29 लिंग : महिला	8	YTI2923209	निर्वाचक का नाम : सरिता धुर्वे पिता का नाम: सोनू धुर्वे गृह संख्या : 01 उम्र : 27 लिंग : महिला	9	YTI1841295	निर्वाचक का नाम : प्रकाश मर्सकोले पिता का नाम: धनू मर्सकोले गृह संख्या : 1 उम्र : 26 लिंग : पुरुष
10	YTI2522571	निर्वाचक का नाम : प्रियावती मर्सकोले पिता का नाम: बस्तीराम मर्सकोले गृह संख्या : 1 उम्र : 23 लिंग : महिला	11	YTI2839645	निर्वाचक का नाम : विशाल सलाम पिता का नाम: प्रेमलाल सलाम गृह संख्या : 01 उम्र : 20 लिंग : पुरुष	12	YTI2839652	निर्वाचक का नाम : बालकराम भलावी पिता का नाम: अशोक भलावी गृह संख्या : 01 उम्र : 21 लिंग : पुरुष
13	YTI2841385	निर्वाचक का नाम : अंजली धुर्वे पिता का नाम: राजू धुर्वे गृह संख्या : 01 उम्र : 19 लिंग : महिला	14	YTI2181535	निर्वाचक का नाम : तातू पिता का नाम: चुन्नी गृह संख्या : 2 उम्र : 68 लिंग : पुरुष	15	YTI2181402	निर्वाचक का नाम : फूलमा पिता का नाम: तातू गृह संख्या : 2 उम्र : 65 लिंग : महिला
16	MZM1583392	निर्वाचक का नाम : मानू पिता का नाम: तातू गृह संख्या : 2 उम्र : 46 लिंग : पुरुष	17	YTI0948109	निर्वाचक का नाम : मोहन पिता का नाम: तातू गृह संख्या : 02 उम्र : 39 लिंग : पुरुष	18	YTI0948752	निर्वाचक का नाम : गंगा पिता का नाम: मानू गृह संख्या : 02 उम्र : 38 लिंग : महिला
19	YTI0948117	निर्वाचक का नाम : छोटे लाल पिता का नाम: तातू गृह संख्या : 02 उम्र : 33 लिंग : पुरुष	20	YTI1148980	निर्वाचक का नाम : ज्योति पानसे पिता का नाम: मोहन गृह संख्या : 2 उम्र : 32 लिंग : महिला	21	YTI1347533	निर्वाचक का नाम : सेवन्ती पिता का नाम: छोटे लाल गृह संख्या : 02 उम्र : 31 लिंग : महिला
22	YTI2181543	निर्वाचक का नाम : नान्ही पिता का नाम: मनीराम गृह संख्या : 3 उम्र : 78 लिंग : महिला	23	YTI2181550	निर्वाचक का नाम : साहबा पिता का नाम: मनीराम गृह संख्या : 3 उम्र : 63 लिंग : पुरुष	24	MZM1583509	निर्वाचक का नाम : बिसन पिता का नाम: मनीराम गृह संख्या : 3 उम्र : 49 लिंग : पुरुष
25	YTI0948760	निर्वाचक का नाम : मिथलेश पिता का नाम: बिसन गृह संख्या : 03 उम्र : 40 लिंग : महिला	26	YTI0948141	निर्वाचक का नाम : बिस्सो पिता का नाम: ब्रजलाल गृह संख्या : 04 उम्र : 53 लिंग : महिला	27	MZM1583384	निर्वाचक का नाम : मनक पिता का नाम: ब्रजलाल गृह संख्या : 4 उम्र : 46 लिंग : पुरुष
28	MZM1746650	निर्वाचक का नाम : सुमरता पिता का नाम: मनक गृह संख्या : 4 उम्र : 44 लिंग : महिला	29	YTI0948158	निर्वाचक का नाम : नानक पिता का नाम: ब्रजलाल गृह संख्या : 04 उम्र : 41 लिंग : पुरुष	30	YTI0948166	निर्वाचक का नाम : भागवन्ती पिता का नाम: नानक गृह संख्या : 04 उम्र : 39 लिंग : महिला

31	YTI0948174	निर्वाचक का नाम : बिलन्ती पति का नाम: ब्रजलाल गृह संख्या : 04 उम्र : 35 लिंग : महिला	फोटो उपलब्ध	32	YTI0948182	निर्वाचक का नाम : रघवन धुर्वे पिता का नाम: ब्रजलाल गृह संख्या : 04 उम्र : 32 लिंग : पुरुष	फोटो उपलब्ध	33	YTI1848639	निर्वाचक का नाम : अनिता धुर्वे पति का नाम: प्रेमलाल धुर्वे गृह संख्या : 04 उम्र : 32 लिंग : महिला	फोटो उपलब्ध
34	YTI1149145	निर्वाचक का नाम : शिवरती पति का नाम: रघुवनसिंह गृह संख्या : 4 उम्र : 31 लिंग : महिला	फोटो उपलब्ध	35	YTI1849181	निर्वाचक का नाम : प्रेमलाल धुर्वे पिता का नाम: ब्रजलाल धुर्वे गृह संख्या : 04 उम्र : 27 लिंग : पुरुष	फोटो उपलब्ध	36	YTI2179612	निर्वाचक का नाम : मिन्जू पिता का नाम: रायसिंग गृह संख्या : 5 उम्र : 55 लिंग : पुरुष	फोटो उपलब्ध
37	YTI1149160	निर्वाचक का नाम : मंगा पिता का नाम: मिन्जू गृह संख्या : 5 उम्र : 31 लिंग : महिला	फोटो उपलब्ध	38	YTI0705004	निर्वाचक का नाम : मन्जू पिता का नाम: रायसिंग गृह संख्या : 7 उम्र : 68 लिंग : पुरुष	फोटो उपलब्ध	39	YTI1149004	निर्वाचक का नाम : सुगन्ता पति का नाम: मन्जू गृह संख्या : 7 उम्र : 67 लिंग : महिला	फोटो उपलब्ध
40	YTI0552513	निर्वाचक का नाम : सालकराम पिता का नाम: धानू गृह संख्या : 7 उम्र : 40 लिंग : पुरुष	फोटो उपलब्ध	41	YTI0552521	निर्वाचक का नाम : कुन्ती पति का नाम: सालकराम गृह संख्या : 7 उम्र : 39 लिंग : महिला	फोटो उपलब्ध	42	YTI0552539	निर्वाचक का नाम : राजेश पिता का नाम: मंजूसिंह गृह संख्या : 7 उम्र : 38 लिंग : पुरुष	फोटो उपलब्ध
43	YTI0552547	निर्वाचक का नाम : रीन् पति का नाम: राजेश गृह संख्या : 7 उम्र : 37 लिंग : महिला	फोटो उपलब्ध	44	YTI0782706	निर्वाचक का नाम : दिनेश ककोडिया पिता का नाम: मंजू सिंह गृह संख्या : 7 उम्र : 34 लिंग : पुरुष	फोटो उपलब्ध	45	YTI2243145	निर्वाचक का नाम : अनुसुईया ककोडिया पति का नाम: दिनेश ककोडिया गृह संख्या : 7 उम्र : 31 लिंग : महिला	फोटो उपलब्ध
46	YTI2361848	निर्वाचक का नाम : लख्मू पिता का नाम: सूरबा गृह संख्या : 8 उम्र : 66 लिंग : पुरुष	फोटो उपलब्ध	47	YTI2179596	निर्वाचक का नाम : बलसिंग पिता का नाम: सुबन गृह संख्या : 8 उम्र : 55 लिंग : पुरुष	फोटो उपलब्ध	48	MZM1583343	निर्वाचक का नाम : सुमरती पति का नाम: बलसिंग गृह संख्या : 8 उम्र : 46 लिंग : महिला	फोटो उपलब्ध
49	YTI1945070	निर्वाचक का नाम : विक्रम मर्सकोले पिता का नाम: बलसिंह मर्सकोले गृह संख्या : 8 उम्र : 25 लिंग : पुरुष	फोटो उपलब्ध	50	YTI2668242	निर्वाचक का नाम : विनोद मर्सकोले पिता का नाम: बालसिंग मर्सकोले गृह संख्या : 8 उम्र : 21 लिंग : पुरुष	फोटो उपलब्ध	51	YTI2179729	निर्वाचक का नाम : जब्बर पिता का नाम: मन्जू गृह संख्या : 9 उम्र : 57 लिंग : पुरुष	फोटो उपलब्ध
52	YTI0024117	निर्वाचक का नाम : रजनी पिता का नाम: जब्बर गृह संख्या : 9 उम्र : 37 लिंग : महिला	फोटो उपलब्ध	53	YTI0948190	निर्वाचक का नाम : रूपलाल पिता का नाम: कुन्दन गृह संख्या : 09 उम्र : 32 लिंग : पुरुष	फोटो उपलब्ध	54	YTI2179786	निर्वाचक का नाम : मिन्दो पति का नाम: मंगलू गृह संख्या : 10 उम्र : 66 लिंग : महिला	फोटो उपलब्ध
55	MZM1583301	निर्वाचक का नाम : बुद्धू पिता का नाम: मंगलू गृह संख्या : 10 उम्र : 48 लिंग : पुरुष	फोटो उपलब्ध	56	MZM1583319	निर्वाचक का नाम : रति पति का नाम: बुद्धू गृह संख्या : 10 उम्र : 45 लिंग : महिला	फोटो उपलब्ध	57	YTI0552554	निर्वाचक का नाम : सुद्धू पिता का नाम: मंगलू गृह संख्या : 10 उम्र : 41 लिंग : पुरुष	फोटो उपलब्ध
58	YTI0948216	निर्वाचक का नाम : श्यामबती पति का नाम: सुधू गृह संख्या : 10 उम्र : 39 लिंग : महिला	फोटो उपलब्ध	59	YTI1779461	निर्वाचक का नाम : मनोज कुमरे पिता का नाम: बुद्धू कुमरे गृह संख्या : 10 उम्र : 26 लिंग : पुरुष	फोटो उपलब्ध	60	YTI2761401	निर्वाचक का नाम : मीना कुमरे पिता का नाम: बुद्धू कुमरे गृह संख्या : 10 उम्र : 22 लिंग : महिला	फोटो उपलब्ध

61	YTI2188563	निर्वाचक का नाम : रमेश पिता का नाम: बिसराम गृह संख्या : 11 उम्र : 61 लिंग : पुरुष	फोटो उपलब्ध	62	YTI2081370	निर्वाचक का नाम : भगो पति का नाम: अम्मू गृह संख्या : 11 उम्र : 60 लिंग : महिला	फोटो उपलब्ध	63	YTI2188589	निर्वाचक का नाम : जुगन पिता का नाम: बिसराम गृह संख्या : 11 उम्र : 57 लिंग : पुरुष	फोटो उपलब्ध
64	YTI2188571	निर्वाचक का नाम : सम्मो पति का नाम: जुगन गृह संख्या : 11 उम्र : 55 लिंग : महिला	फोटो उपलब्ध	65	YTI2188597	निर्वाचक का नाम : सुकिया पति का नाम: रमेश गृह संख्या : 11 उम्र : 53 लिंग : महिला	फोटो उपलब्ध	66	YTI0552570	निर्वाचक का नाम : सीमा पति का नाम: सुनिल गृह संख्या : 11 उम्र : 38 लिंग : महिला	फोटो उपलब्ध
67	YTI0552562	निर्वाचक का नाम : सुनिल उईके पिता का नाम: अम्मू गृह संख्या : 11 उम्र : 38 लिंग : पुरुष	फोटो उपलब्ध	68	YTI0948497	निर्वाचक का नाम : अनिल पिता का नाम: अम्मू गृह संख्या : 11 उम्र : 33 लिंग : पुरुष	फोटो उपलब्ध	69	YTI0948505	निर्वाचक का नाम : सीमा पति का नाम: अंशुलाल गृह संख्या : 11 उम्र : 32 लिंग : महिला	फोटो उपलब्ध
70	YTI1149020	निर्वाचक का नाम : रतनी पति का नाम: अनिल गृह संख्या : 11 उम्र : 31 लिंग : महिला	फोटो उपलब्ध	71	YTI2833309	निर्वाचक का नाम : पूजा उईके पिता का नाम: रमेश उईके गृह संख्या : 11 उम्र : 24 लिंग : महिला	फोटो उपलब्ध	72	YTI2703890	निर्वाचक का नाम : रितेश उईके पिता का नाम: रमेश उईके गृह संख्या : 11 उम्र : 21 लिंग : पुरुष	फोटो उपलब्ध
73	YTI2188605	निर्वाचक का नाम : मंगो पति का नाम: रूपसिंग गृह संख्या : 12 उम्र : 66 लिंग : महिला	फोटो उपलब्ध	74	YTI0948786	निर्वाचक का नाम : जुगलो उईके पति का नाम: कमल उईके गृह संख्या : 12 उम्र : 45 लिंग : महिला	फोटो उपलब्ध	75	YTI0024133	निर्वाचक का नाम : कमल पिता का नाम: रूपसिंग गृह संख्या : 12 उम्र : 37 लिंग : पुरुष	फोटो उपलब्ध
76	YTI0552588	निर्वाचक का नाम : रमल उईके पिता का नाम: रूपसिंग उईके गृह संख्या : 12 उम्र : 37 लिंग : पुरुष	फोटो उपलब्ध	77	YTI1149194	निर्वाचक का नाम : रामबाई उईके पति का नाम: रमल उईके गृह संख्या : 12 उम्र : 34 लिंग : महिला	फोटो उपलब्ध	78	YTI2811032	निर्वाचक का नाम : सविता उईके पति का नाम: कमल उईके गृह संख्या : 12 उम्र : 29 लिंग : महिला	फोटो उपलब्ध
79	YTI1535822	निर्वाचक का नाम : कोदू भलावी पिता का नाम: रामू भलावी गृह संख्या : 12/1 उम्र : 74 लिंग : पुरुष	फोटो उपलब्ध	80	YTI1535830	निर्वाचक का नाम : साहो भलावी पति का नाम: कोदू भलावी गृह संख्या : 12/1 उम्र : 71 लिंग : महिला	फोटो उपलब्ध	81	YTI1535954	निर्वाचक का नाम : संजू भलावी पिता का नाम: कोदू भलावी गृह संख्या : 12/1 उम्र : 37 लिंग : पुरुष	फोटो उपलब्ध
82	YTI1535855	निर्वाचक का नाम : अशोक भलावी पिता का नाम: कोदू भलावी गृह संख्या : 12/1 उम्र : 36 लिंग : पुरुष	फोटो उपलब्ध	83	YTI1535863	निर्वाचक का नाम : कान्ती भलावी पति का नाम: अशोक भलावी गृह संख्या : 12/1 उम्र : 35 लिंग : महिला	फोटो उपलब्ध	84	YTI1535871	निर्वाचक का नाम : प्रेमलाल भलावी पिता का नाम: कोदू भलावी गृह संख्या : 12/1 उम्र : 33 लिंग : पुरुष	फोटो उपलब्ध
85	YTI1535970	निर्वाचक का नाम : पारबती भलावी पति का नाम: संजू भलावी गृह संख्या : 12/1 उम्र : 28 लिंग : महिला	फोटो उपलब्ध	86	YTI2179943	निर्वाचक का नाम : झोरू पिता का नाम: बिसन गृह संख्या : 13 उम्र : 63 लिंग : पुरुष	फोटो उपलब्ध	87	YTI0948513	निर्वाचक का नाम : रम्मो पति का नाम: झोरू गृह संख्या : 13 उम्र : 54 लिंग : महिला	फोटो उपलब्ध
88	MZM1799741	निर्वाचक का नाम : नेकराम धुर्वे पिता का नाम: झारू धुर्वे गृह संख्या : 13 उम्र : 45 लिंग : पुरुष	फोटो उपलब्ध	89	MZM1583350	निर्वाचक का नाम : कमलती पति का नाम: नेकराम गृह संख्या : 13 उम्र : 43 लिंग : महिला	फोटो उपलब्ध	90	YTI0948992	निर्वाचक का नाम : झिंगू पिता का नाम: झोरू गृह संख्या : 13 उम्र : 42 लिंग : पुरुष	फोटो उपलब्ध

91	YTI1149210	निर्वाचक का नाम : दिलीप पिता का नाम: झोरू गृह संख्या : 13 उम्र : 35 लिंग : पुरुष	फोटो उपलब्ध	92	YTI1620442	निर्वाचक का नाम : नीता धुर्वे पति का नाम: राजेश धुर्वे गृह संख्या : 13 उम्र : 33 लिंग : महिला	फोटो उपलब्ध	93	YTI2893105	निर्वाचक का नाम : मंगा कुमरे पति का नाम: रामपाल कुमरे गृह संख्या : 13 उम्र : 32 लिंग : महिला	फोटो उपलब्ध
94	YTI1620426	निर्वाचक का नाम : राजेश धुर्वे पिता का नाम: झोरू धुर्वे गृह संख्या : 13 उम्र : 29 लिंग : पुरुष	फोटो उपलब्ध	95	YTI2696730	निर्वाचक का नाम : मनिता कुमरे पति का नाम: मनोज कुमरे गृह संख्या : 13 उम्र : 28 लिंग : महिला	फोटो उपलब्ध	96	YTI2179950	निर्वाचक का नाम : सूरज पिता का नाम: श्यामलाल गृह संख्या : 14 उम्र : 57 लिंग : पुरुष	फोटो उपलब्ध
97	YTI2179968	निर्वाचक का नाम : सन्तरी पति का नाम: सूरज गृह संख्या : 14 उम्र : 56 लिंग : महिला	फोटो उपलब्ध	98	YTI2779569	निर्वाचक का नाम : बिंदिया परते पति का नाम: चिम्मन परते गृह संख्या : 14 उम्र : 53 लिंग : महिला	फोटो उपलब्ध	99	YTI0024141	निर्वाचक का नाम : गॉलू पिता का नाम: सूरज गृह संख्या : 14 उम्र : 39 लिंग : पुरुष	फोटो उपलब्ध
100	YTI0024158	निर्वाचक का नाम : रामरती पिता का नाम: गोलू गृह संख्या : 14 उम्र : 37 लिंग : महिला	फोटो उपलब्ध	101	YTI0948521	निर्वाचक का नाम : मिलाप पिता का नाम: सूरज गृह संख्या : 14 उम्र : 34 लिंग : पुरुष	फोटो उपलब्ध	102	YTI0948794	निर्वाचक का नाम : रूखमणी पति का नाम: मिलाप गृह संख्या : 14 उम्र : 33 लिंग : महिला	फोटो उपलब्ध
103	YTI2849602	निर्वाचक का नाम : सुखवंती मर्सकोले पति का नाम: दिनेश मर्सकोले गृह संख्या : 14 उम्र : 33 लिंग : महिला	फोटो उपलब्ध	104	YTI1906551	निर्वाचक का नाम : कलंता उईके पति का नाम: गुलाब उईके गृह संख्या : 14 उम्र : 32 लिंग : महिला	फोटो उपलब्ध	105	YTI1912476	निर्वाचक का नाम : गुलाब उईके पिता का नाम: सुरज उईके गृह संख्या : 14 उम्र : 29 लिंग : पुरुष	फोटो उपलब्ध
106	YTI2213403	निर्वाचक का नाम : संगीता काकोडिया पति का नाम: शंकर काकोडिया गृह संख्या : 14 उम्र : 29 लिंग : महिला	फोटो उपलब्ध	107	YTI2854503	निर्वाचक का नाम : बलसिंग धुर्वे पिता का नाम: सूरजू धुर्वे गृह संख्या : 14 उम्र : 28 लिंग : पुरुष	फोटो उपलब्ध	108	YTI2788982	निर्वाचक का नाम : मोहन सलाम पिता का नाम: कुंदन सलाम गृह संख्या : 14 उम्र : 28 लिंग : पुरुष	फोटो उपलब्ध
109	YTI2699296	निर्वाचक का नाम : सुगंता उइके पति का नाम: रितेश उइके गृह संख्या : 14 उम्र : 27 लिंग : महिला	फोटो उपलब्ध	110	YTI2696748	निर्वाचक का नाम : रुबीका मर्सकोले पति का नाम: विक्रम मर्सकोले गृह संख्या : 14 उम्र : 26 लिंग : महिला	फोटो उपलब्ध	111	YTI2699197	निर्वाचक का नाम : पुष्पा उइके पति का नाम: राजेश उइके गृह संख्या : 14 उम्र : 26 लिंग : महिला	फोटो उपलब्ध
112	YTI2758431	निर्वाचक का नाम : बिसिया धुर्वे पति का नाम: बलसिंग धुर्वे गृह संख्या : 14 उम्र : 25 लिंग : महिला	फोटो उपलब्ध	113	YTI2854511	निर्वाचक का नाम : सोनू धुर्वे पिता का नाम: गिरधारी धुर्वे गृह संख्या : 14 उम्र : 25 लिंग : पुरुष	फोटो उपलब्ध	114	YTI2856813	निर्वाचक का नाम : रूपलता उइके पिता का नाम: जीवन्त उइके गृह संख्या : 14 उम्र : 23 लिंग : महिला	फोटो उपलब्ध
115	YTI2843712	निर्वाचक का नाम : राकेश सलाम पिता का नाम: मुन्ना सलाम गृह संख्या : 14 उम्र : 23 लिंग : पुरुष	फोटो उपलब्ध	116	YTI2847887	निर्वाचक का नाम : अनिता उइके पिता का नाम: पुनू उइके गृह संख्या : 14 उम्र : 22 लिंग : महिला	फोटो उपलब्ध	117	YTI2856300	निर्वाचक का नाम : अर्चना मर्सकोले पिता का नाम: शिव मर्सकोले गृह संख्या : 14 उम्र : 21 लिंग : महिला	फोटो उपलब्ध
118	YTI2788396	निर्वाचक का नाम : शारदा सलाम पति का नाम: मोहन सलाम गृह संख्या : 14 उम्र : 21 लिंग : महिला	फोटो उपलब्ध	119	YTI0948539	निर्वाचक का नाम : राधे पिता का नाम: फुले सिंह गृह संख्या : 15 उम्र : 49 लिंग : पुरुष	फोटो उपलब्ध	120	MZM1583327	निर्वाचक का नाम : सन्तरी पति का नाम: राधे गृह संख्या : 15 उम्र : 40 लिंग : महिला	फोटो उपलब्ध

121	YTI2775492	निर्वाचक का नाम : मेशो उडके पति का नाम: धर्मद्र उडके गृह संख्या : 15 उम्र : 32 लिंग : महिला	फोटो उपलब्ध	122	YTI2497147	निर्वाचक का नाम : समोती सलाम पति का नाम: रोनाम सलाम गृह संख्या : 15 उम्र : 30 लिंग : महिला	फोटो उपलब्ध	123	YTI2497139	निर्वाचक का नाम : रोनाम सलाम पिता का नाम: राधे सलाम गृह संख्या : 15 उम्र : 24 लिंग : पुरुष	फोटो उपलब्ध
124	YTI2749232	निर्वाचक का नाम : सुनीता सलाम पिता का नाम: राधे सलाम गृह संख्या : 15 उम्र : 21 लिंग : महिला	फोटो उपलब्ध	125	YTI2179976	निर्वाचक का नाम : झब्बु सलाम पिता का नाम: धूना गृह संख्या : 16 उम्र : 61 लिंग : पुरुष	फोटो उपलब्ध	126	YTI2179901	निर्वाचक का नाम : मन्ती पति का नाम: झब्बू गृह संख्या : 16 उम्र : 58 लिंग : महिला	फोटो उपलब्ध
127	YTI0948224	निर्वाचक का नाम : रज्जू पिता का नाम: झब्बू गृह संख्या : 16 उम्र : 37 लिंग : पुरुष	फोटो उपलब्ध	128	YTI2702660	निर्वाचक का नाम : सरोज मर्सकोले पति का नाम: झिंगू मर्सकोले गृह संख्या : 16 उम्र : 36 लिंग : महिला	फोटो उपलब्ध	129	YTI0948232	निर्वाचक का नाम : संगीता पति का नाम: रज्जू गृह संख्या : 16 उम्र : 33 लिंग : महिला	फोटो उपलब्ध
130	YTI2922219	निर्वाचक का नाम : अनिता मर्सकोले पति का नाम: दीपक मर्सकोले गृह संख्या : 16 उम्र : 31 लिंग : महिला	फोटो उपलब्ध	131	YTI1391796	निर्वाचक का नाम : तीरज सलाम पिता का नाम: झब्बू सलाम गृह संख्या : 16 उम्र : 29 लिंग : पुरुष	फोटो उपलब्ध	132	YTI1841261	निर्वाचक का नाम : इन्द्रा सलाम पति का नाम: तीरज सलाम गृह संख्या : 16 उम्र : 27 लिंग : महिला	फोटो उपलब्ध
133	YTI2243111	निर्वाचक का नाम : भगवानदास पिता का नाम: झब्बू गृह संख्या : 16 उम्र : 27 लिंग : पुरुष	फोटो उपलब्ध	134	YTI2706281	निर्वाचक का नाम : सविता काकोडिया पति का नाम: अर्जुन काकोडिया गृह संख्या : 16 उम्र : 27 लिंग : महिला	फोटो उपलब्ध	135	YTI2843001	निर्वाचक का नाम : रामविलास इवने पिता का नाम: प्यारसिंह इवने गृह संख्या : 16 उम्र : 19 लिंग : पुरुष	फोटो उपलब्ध
136	YTI2179836	निर्वाचक का नाम : तुलसी पिता का नाम: धुन्ना गृह संख्या : 17 उम्र : 69 लिंग : पुरुष	फोटो उपलब्ध	137	YTI2179844	निर्वाचक का नाम : मट्टो पति का नाम: तुलसी गृह संख्या : 17 उम्र : 67 लिंग : महिला	फोटो उपलब्ध	138	YTI2685444	निर्वाचक का नाम : सावित्री धुर्वे पति का नाम: कमल धुर्वे गृह संख्या : 17 उम्र : 39 लिंग : महिला	फोटो उपलब्ध
139	YTI0024190	निर्वाचक का नाम : रजनलाल पिता का नाम: तुलसी गृह संख्या : 17 उम्र : 33 लिंग : पुरुष	फोटो उपलब्ध	140	YTI2849180	निर्वाचक का नाम : संजू मर्सकोले पिता का नाम: सुब्बू मर्सकोले गृह संख्या : 17 उम्र : 31 लिंग : पुरुष	फोटो उपलब्ध	141	YTI1149236	निर्वाचक का नाम : कमलती पति का नाम: राजनलाल गृह संख्या : 17 उम्र : 31 लिंग : महिला	फोटो उपलब्ध
142	YTI1149277	निर्वाचक का नाम : मेथुलाल सलाम पिता का नाम: तुलसी सलाम गृह संख्या : 17 उम्र : 31 लिंग : पुरुष	फोटो उपलब्ध	143	YTI2705960	निर्वाचक का नाम : बबली मर्सकोले पति का नाम: सुक्कन मर्सकोले गृह संख्या : 17 उम्र : 29 लिंग : महिला	फोटो उपलब्ध	144	YTI2706554	निर्वाचक का नाम : सुखिया उडके पति का नाम: तिवारी उडके गृह संख्या : 17 उम्र : 29 लिंग : महिला	फोटो उपलब्ध
145	YTI2260727	निर्वाचक का नाम : संगीता सलाम पति का नाम: मेथुलाल सलाम गृह संख्या : 17 उम्र : 27 लिंग : महिला	फोटो उपलब्ध	146	YTI2705606	निर्वाचक का नाम : सती काजले पति का नाम: प्रेम काजले गृह संख्या : 17 उम्र : 23 लिंग : महिला	फोटो उपलब्ध	147	YTI1535889	निर्वाचक का नाम : कमलती भलावी पति का नाम: प्रेमलाल भलावी गृह संख्या : 17/1 उम्र : 31 लिंग : महिला	फोटो उपलब्ध
148	YTI2179851	निर्वाचक का नाम : दलप पिता का नाम: इमरत गृह संख्या : 18 उम्र : 74 लिंग : पुरुष	फोटो उपलब्ध	149	YTI2188621	निर्वाचक का नाम : झुनका पति का नाम: दलप गृह संख्या : 18 उम्र : 60 लिंग : महिला	फोटो उपलब्ध	150	MZM6340038	निर्वाचक का नाम : सुमरत पिता का नाम: दलप गृह संख्या : 18 उम्र : 39 लिंग : पुरुष	फोटो उपलब्ध

151	YTI0024224	निर्वाचक का नाम : हवरन्ती पति का नाम: मेन्दराज गृह संख्या : 18 उम्र : 38 लिंग : महिला	फोटो उपलब्ध	152	YTI0948240	निर्वाचक का नाम : नब्बी उडके पति का नाम: सूमरत उडके गृह संख्या : 18 उम्र : 36 लिंग : महिला	फोटो उपलब्ध	153	YTI2687184	निर्वाचक का नाम : रामबकस उडके पिता का नाम: मकलसिंह उडके गृह संख्या : 18 उम्र : 35 लिंग : पुरुष	फोटो उपलब्ध
154	YTI0024216	निर्वाचक का नाम : मेन्दराज पिता का नाम: दलत गृह संख्या : 18 उम्र : 34 लिंग : पुरुष	फोटो उपलब्ध	155	YTI2701811	निर्वाचक का नाम : सरिता उडके पति का नाम: रामबकस उडके गृह संख्या : 18 उम्र : 32 लिंग : महिला	फोटो उपलब्ध	156	YTI2789113	निर्वाचक का नाम : सुखदेव उडके पिता का नाम: जारू उडके गृह संख्या : 18 उम्र : 26 लिंग : पुरुष	फोटो उपलब्ध
157	YTI2822054	निर्वाचक का नाम : कनीता उडके पति का नाम: सुखदेव उडके गृह संख्या : 18 उम्र : 24 लिंग : महिला	फोटो उपलब्ध	158	YTI2188647	निर्वाचक का नाम : साहबू पिता का नाम: जिराती गृह संख्या : 19 उम्र : 63 लिंग : पुरुष	फोटो उपलब्ध	159	MZM1583186	निर्वाचक का नाम : बालो पिता का नाम: साहबू गृह संख्या : 19 उम्र : 56 लिंग : महिला	फोटो उपलब्ध
160	YTI0024232	निर्वाचक का नाम : सुखनंदन उडके पिता का नाम: साहबू गृह संख्या : 19 उम्र : 44 लिंग : पुरुष	फोटो उपलब्ध	161	MZM1746692	निर्वाचक का नाम : सुखमनी पति का नाम: सुखनंदन गृह संख्या : 19 उम्र : 39 लिंग : महिला	फोटो उपलब्ध	162	YTI1149269	निर्वाचक का नाम : आशाराम उडके पिता का नाम: साबू उडके गृह संख्या : 19 उम्र : 31 लिंग : पुरुष	फोटो उपलब्ध
163	YTI2705895	निर्वाचक का नाम : सीमा उडके पति का नाम: संदीप उडके गृह संख्या : 19 उम्र : 27 लिंग : महिला	फोटो उपलब्ध	164	YTI2681922	निर्वाचक का नाम : सुगबती सलाम पति का नाम: भगवानदास सलाम गृह संख्या : 19 उम्र : 25 लिंग : महिला	फोटो उपलब्ध	165	YTI2842060	निर्वाचक का नाम : सूमंती उडके पति का नाम: अजय उडके गृह संख्या : 19 उम्र : 25 लिंग : महिला	फोटो उपलब्ध
166	YTI2832228	निर्वाचक का नाम : अमन धुर्वे पिता का नाम: कुमनशिग धुर्वे गृह संख्या : 19 उम्र : 22 लिंग : पुरुष	फोटो उपलब्ध	167	YTI2842052	निर्वाचक का नाम : अजय उडके पिता का नाम: जारू उडके गृह संख्या : 19 उम्र : 22 लिंग : पुरुष	फोटो उपलब्ध	168	YTI2766491	निर्वाचक का नाम : अंकिता उडके पिता का नाम: सुखनंदन उडके गृह संख्या : 19 उम्र : 21 लिंग : महिला	फोटो उपलब्ध
169	YTI2872125	निर्वाचक का नाम : अंकित उडके पिता का नाम: सुखनंदन उडके गृह संख्या : 19 उम्र : 19 लिंग : पुरुष	फोटो उपलब्ध	170	YTI2691335	निर्वाचक का नाम : सुमो बाई पति का नाम: दददू उडके गृह संख्या : 20 उम्र : 65 लिंग : महिला	फोटो उपलब्ध	171	YTI2824977	निर्वाचक का नाम : लालमन उडके पिता का नाम: नंदलाल उडके गृह संख्या : 20 उम्र : 59 लिंग : पुरुष	फोटो उपलब्ध
172	YTI2188654	निर्वाचक का नाम : बाबूलाल पिता का नाम: जिराती गृह संख्या : 20 उम्र : 57 लिंग : पुरुष	फोटो उपलब्ध	173	MZM6340053	निर्वाचक का नाम : पिरसु पिता का नाम: बाबूलाल गृह संख्या : 20 उम्र : 39 लिंग : पुरुष	फोटो उपलब्ध	174	YTI1150739	निर्वाचक का नाम : चंद्रकला पति का नाम: देलन गृह संख्या : 20 उम्र : 37 लिंग : महिला	फोटो उपलब्ध
175	YTI0948802	निर्वाचक का नाम : संतराम उडके पिता का नाम: बाबूलाल उडके गृह संख्या : 20 उम्र : 36 लिंग : पुरुष	फोटो उपलब्ध	176	YTI0948984	निर्वाचक का नाम : सीमा पति का नाम: पिरसु गृह संख्या : 20 उम्र : 35 लिंग : महिला	फोटो उपलब्ध	177	YTI1419803	निर्वाचक का नाम : बबली उडके पति का नाम: संतराम उडके गृह संख्या : 20 उम्र : 29 लिंग : महिला	फोटो उपलब्ध
178	YTI2403574	निर्वाचक का नाम : अनिता उडके पति का नाम: आशाराम उडके गृह संख्या : 20 उम्र : 28 लिंग : महिला	फोटो उपलब्ध	179	YTI2679439	निर्वाचक का नाम : लक्ष्मी उडके पति का नाम: राजकुमार उडके गृह संख्या : 20 उम्र : 28 लिंग : महिला	फोटो उपलब्ध	180	YTI2831329	निर्वाचक का नाम : प्रितम उडके पिता का नाम: लालमन उडके गृह संख्या : 20 उम्र : 23 लिंग : पुरुष	फोटो उपलब्ध

181	MZM1746700	निर्वाचक का नाम : मलिया पति का नाम: मुन्ना गृह संख्या : 21 उम्र : 57 लिंग : महिला	फोटो उपलब्ध	182	YTI2691301	निर्वाचक का नाम : बतिया उईके पति का नाम: झारू उईके गृह संख्या : 21 उम्र : 52 लिंग : महिला	फोटो उपलब्ध	183	YTI1849165	निर्वाचक का नाम : सीमा इवने पिता का नाम: मुन्ना इवने गृह संख्या : 21 उम्र : 27 लिंग : महिला	फोटो उपलब्ध
184	YTI2483659	निर्वाचक का नाम : रामबकस इवने पिता का नाम: मुन्ना इवने गृह संख्या : 21 उम्र : 23 लिंग : पुरुष	फोटो उपलब्ध	185	YTI2681260	निर्वाचक का नाम : रीना इवने माता का नाम: मालिया गृह संख्या : 21 पी एच एन उम्र : 21 लिंग : महिला	फोटो उपलब्ध	186	MZM1583087	निर्वाचक का नाम : कमलेश पिता का नाम: ओझू गृह संख्या : 22 उम्र : 48 लिंग : पुरुष	फोटो उपलब्ध
187	MZM1583145	निर्वाचक का नाम : सेवन्ती पति का नाम: कमलेश गृह संख्या : 22 उम्र : 46 लिंग : महिला	फोटो उपलब्ध	188	YTI1849272	निर्वाचक का नाम : अनीता अहाके पिता का नाम: कमलेश अहाके गृह संख्या : 22 उम्र : 27 लिंग : महिला	फोटो उपलब्ध	189	YTI2768059	निर्वाचक का नाम : देवेंद्र अहाके पिता का नाम: कमलेश अहाके गृह संख्या : 22 उम्र : 23 लिंग : पुरुष	फोटो उपलब्ध
190	YTI2836724	निर्वाचक का नाम : रीता अहाके पिता का नाम: कमलेश अहाके गृह संख्या : 22 उम्र : 21 लिंग : महिला	फोटो उपलब्ध	191	YTI2361855	निर्वाचक का नाम : मिन्दो उडके पति का नाम: मोती उडके गृह संख्या : 23 उम्र : 55 लिंग : महिला	फोटो उपलब्ध	192	YTI1841675	निर्वाचक का नाम : मनीता उडके पति का नाम: केवलराम उडके गृह संख्या : 23 उम्र : 29 लिंग : महिला	फोटो उपलब्ध
193	YTI1535814	निर्वाचक का नाम : छोदू पिता का नाम: मोती गृह संख्या : 23 उम्र : 28 लिंग : पुरुष	फोटो उपलब्ध	194	YTI1775972	निर्वाचक का नाम : केवलराम उडके पिता का नाम: मोती उडके गृह संख्या : 23 उम्र : 27 लिंग : पुरुष	फोटो उपलब्ध	195	YTI2757334	निर्वाचक का नाम : सुनीता उईके माता का नाम: मिंदो उईके गृह संख्या : 23 उम्र : 21 लिंग : महिला	फोटो उपलब्ध
196	YTI2188688	निर्वाचक का नाम : सुरजू पिता का नाम: गुरदू गृह संख्या : 24 उम्र : 68 लिंग : पुरुष	फोटो उपलब्ध	197	YTI0948265	निर्वाचक का नाम : राजेश पिता का नाम: सुरजू गृह संख्या : 24 उम्र : 36 लिंग : पुरुष	फोटो उपलब्ध	198	YTI0948273	निर्वाचक का नाम : राजू पिता का नाम: सुरजू गृह संख्या : 24 उम्र : 32 लिंग : पुरुष	फोटो उपलब्ध
199	YTI1841691	निर्वाचक का नाम : ललिता उडके पति का नाम: राजू उडके गृह संख्या : 24 उम्र : 28 लिंग : महिला	फोटो उपलब्ध	200	YTI2497071	निर्वाचक का नाम : पुष्या उडके पति का नाम: राजेश उडके गृह संख्या : 24 उम्र : 26 लिंग : महिला	फोटो उपलब्ध	201	YTI2785285	निर्वाचक का नाम : भिकारी पिता का नाम: मनोहर गृह संख्या : 25 उम्र : 58 लिंग : पुरुष	फोटो उपलब्ध
202	YTI2188712	निर्वाचक का नाम : दरसो पति का नाम: भिकारी गृह संख्या : 25 उम्र : 53 लिंग : महिला	फोटो उपलब्ध	203	YTI0948281	निर्वाचक का नाम : कविश पिता का नाम: भिकारी गृह संख्या : 25 उम्र : 34 लिंग : पुरुष	फोटो उपलब्ध	204	YTI0949016	निर्वाचक का नाम : रेखा उडके पति का नाम: कवीश उडके गृह संख्या : 25 उम्र : 34 लिंग : महिला	फोटो उपलब्ध
205	YTI2760619	निर्वाचक का नाम : गोलू उईके पिता का नाम: भिकारी उईके गृह संख्या : 25 उम्र : 22 लिंग : पुरुष	फोटो उपलब्ध	206	YTI2783660	निर्वाचक का नाम : कविता उईके पिता का नाम: भिकारी उईके गृह संख्या : 25 उम्र : 19 लिंग : महिला	फोटो उपलब्ध	207	YTI2188720	निर्वाचक का नाम : गोपी पिता का नाम: फागु गृह संख्या : 27 उम्र : 68 लिंग : पुरुष	फोटो उपलब्ध
208	YTI0948299	निर्वाचक का नाम : मानक पिता का नाम: गोपी गृह संख्या : 27 उम्र : 33 लिंग : पुरुष	फोटो उपलब्ध	209	YTI1149079	निर्वाचक का नाम : रूखमणी पति का नाम: मनक गृह संख्या : 27 उम्र : 33 लिंग : महिला	फोटो उपलब्ध	210	YTI2188738	निर्वाचक का नाम : मोली पति का नाम: गोपी गृह संख्या : 28 उम्र : 65 लिंग : महिला	फोटो उपलब्ध

211	YTI2188746	निर्वाचक का नाम : बिरज पिता का नाम: सुबन गृह संख्या : 28 उम्र : 60 लिंग : पुरुष	फोटो उपलब्ध	212	YTI2188761	निर्वाचक का नाम : कसिया पति का नाम: बिरज गृह संख्या : 28 उम्र : 58 लिंग : महिला	फोटो उपलब्ध	213	YTI0024281	निर्वाचक का नाम : बुद्धो पति का नाम: सालक गृह संख्या : 28 उम्र : 38 लिंग : महिला	फोटो उपलब्ध
214	YTI0024273	निर्वाचक का नाम : सालक पिता का नाम: गोपी गृह संख्या : 28 उम्र : 36 लिंग : पुरुष	फोटो उपलब्ध	215	YTI0948307	निर्वाचक का नाम : दिनेश पिता का नाम: बिरज गृह संख्या : 28 उम्र : 33 लिंग : पुरुष	फोटो उपलब्ध	216	YTI1945740	निर्वाचक का नाम : रघुवनसिंग मर्सकोले पिता का नाम: बिरज मर्सकोले गृह संख्या : 28 उम्र : 32 लिंग : पुरुष	फोटो उपलब्ध
217	YTI1945732	निर्वाचक का नाम : श्यामबती मर्सकोले पति का नाम: रघुवनसिंग मर्सकोले गृह संख्या : 28 उम्र : 32 लिंग : महिला	फोटो उपलब्ध	218	YTI2497154	निर्वाचक का नाम : इंतो परते पति का नाम: बबलू परते गृह संख्या : 28 उम्र : 27 लिंग : महिला	फोटो उपलब्ध	219	YTI2891729	निर्वाचक का नाम : अजित मर्सकोले पिता का नाम: बिरज मर्सकोले गृह संख्या : 28 उम्र : 21 लिंग : पुरुष	फोटो उपलब्ध
220	YTI2188753	निर्वाचक का नाम : कुन्दन पिता का नाम: रंगू गृह संख्या : 30 उम्र : 56 लिंग : पुरुष	फोटो उपलब्ध	221	YTI2188779	निर्वाचक का नाम : सन्तो पति का नाम: कुन्दन गृह संख्या : 30 उम्र : 53 लिंग : महिला	फोटो उपलब्ध	222	YTI1777283	निर्वाचक का नाम : सोनी सलाम पति का नाम: रूपसिंह सलाम गृह संख्या : 30 उम्र : 35 लिंग : महिला	फोटो उपलब्ध
223	YTI0948315	निर्वाचक का नाम : पवन पिता का नाम: कुन्दन गृह संख्या : 30 उम्र : 33 लिंग : पुरुष	फोटो उपलब्ध	224	YTI0948323	निर्वाचक का नाम : भुते पति का नाम: पवन गृह संख्या : 30 उम्र : 33 लिंग : महिला	फोटो उपलब्ध	225	YTI1743293	निर्वाचक का नाम : रूपसिंह सलाम पिता का नाम: कुंदन सलाम गृह संख्या : 30 उम्र : 29 लिंग : पुरुष	फोटो उपलब्ध
226	YTI2910909	निर्वाचक का नाम : शिवलाल सलाम पिता का नाम: कुंदन सलाम गृह संख्या : 30 उम्र : 26 लिंग : पुरुष	फोटो उपलब्ध	227	YTI2188787	निर्वाचक का नाम : रिगो पति का नाम: डोमा गृह संख्या : 31 उम्र : 62 लिंग : महिला	फोटो उपलब्ध	228	MZM1583095	निर्वाचक का नाम : सरवन पिता का नाम: डोमा गृह संख्या : 31 उम्र : 42 लिंग : पुरुष	फोटो उपलब्ध
229	MZM1583103	निर्वाचक का नाम : प्रेमवती पति का नाम: सरवन गृह संख्या : 31 उम्र : 39 लिंग : महिला	फोटो उपलब्ध	230	MZM1746759	निर्वाचक का नाम : ईश्वन पिता का नाम: डोमा गृह संख्या : 31 उम्र : 37 लिंग : पुरुष	फोटो उपलब्ध	231	YTI0948356	निर्वाचक का नाम : मंगला पति का नाम: ईश्वन गृह संख्या : 31 उम्र : 35 लिंग : महिला	फोटो उपलब्ध
232	YTI2243137	निर्वाचक का नाम : सुमन पति का नाम: रवि गृह संख्या : 31 उम्र : 35 लिंग : महिला	फोटो उपलब्ध	233	YTI1149103	निर्वाचक का नाम : रवि पिता का नाम: डोमा गृह संख्या : 31 उम्र : 34 लिंग : पुरुष	फोटो उपलब्ध	234	YTI0948349	निर्वाचक का नाम : कौंदी पति का नाम: सरवन गृह संख्या : 31 उम्र : 33 लिंग : महिला	फोटो उपलब्ध
235	YTI2457604	निर्वाचक का नाम : विनीता उईके पिता का नाम: सरवण गृह संख्या : 31 उम्र : 26 लिंग : महिला	फोटो उपलब्ध	236	YTI2081321	निर्वाचक का नाम : बुध्दु पिता का नाम: श्यामु गृह संख्या : 32 उम्र : 66 लिंग : पुरुष	फोटो उपलब्ध	237	YTI2081339	निर्वाचक का नाम : रमला पति का नाम: बध्दु गृह संख्या : 32 उम्र : 63 लिंग : महिला	फोटो उपलब्ध
238	YTI0552604	निर्वाचक का नाम : अनिता इवने पति का नाम: पिन्दू गृह संख्या : 32 उम्र : 43 लिंग : महिला	फोटो उपलब्ध	239	MZM1799758	निर्वाचक का नाम : पिन्दू पिता का नाम: बुद्धू गृह संख्या : 32 उम्र : 41 लिंग : पुरुष	फोटो उपलब्ध	240	YTI0948372	निर्वाचक का नाम : मिललो इवने पति का नाम: संतू इवने गृह संख्या : 32 उम्र : 34 लिंग : महिला	फोटो उपलब्ध

241	YTI0948364	निर्वाचक का नाम : संतू इवने पिता का नाम: बुद्धू इवने गृह संख्या : 32 उम्र : 34 लिंग : पुरुष	फोटो उपलब्ध	242	YTI1149384	निर्वाचक का नाम : संतरिया पिता का नाम: बुद्धू गृह संख्या : 32 उम्र : 33 लिंग : महिला	फोटो उपलब्ध	243	YTI1149400	निर्वाचक का नाम : बबलू पिता का नाम: बुद्धू गृह संख्या : 32 उम्र : 31 लिंग : पुरुष	फोटो उपलब्ध
244	YTI1988112	निर्वाचक का नाम : सुखवती इवने पति का नाम: बबलू इवने गृह संख्या : 32 उम्र : 30 लिंग : महिला	फोटो उपलब्ध	245	YTI1988070	निर्वाचक का नाम : बीरबती पिता का नाम: बुद्धू गृह संख्या : 32 उम्र : 28 लिंग : महिला	फोटो उपलब्ध	246	YTI1987809	निर्वाचक का नाम : मीना पिता का नाम: बुद्धू गृह संख्या : 32 उम्र : 26 लिंग : महिला	फोटो उपलब्ध
247	YTI2188795	निर्वाचक का नाम : सन्ती पति का नाम: चिम्मन गृह संख्या : 33 उम्र : 62 लिंग : महिला	फोटो उपलब्ध	248	YTI0831263	निर्वाचक का नाम : लक्ष्मण पिता का नाम: चिम्मन गृह संख्या : 33 उम्र : 40 लिंग : पुरुष	फोटो उपलब्ध	249	YTI0831271	निर्वाचक का नाम : सुमन परते पति का नाम: लक्ष्मण परते गृह संख्या : 33 उम्र : 39 लिंग : महिला	फोटो उपलब्ध
250	YTI1149293	निर्वाचक का नाम : जुगराम पिता का नाम: चिम्मन गृह संख्या : 33 उम्र : 34 लिंग : पुरुष	फोटो उपलब्ध	251	YTI1149319	निर्वाचक का नाम : दुरपी पति का नाम: जुगराम गृह संख्या : 33 उम्र : 31 लिंग : महिला	फोटो उपलब्ध	252	YTI2179869	निर्वाचक का नाम : मन्सु पिता का नाम: रायसिंग गृह संख्या : 34 उम्र : 72 लिंग : पुरुष	फोटो उपलब्ध
253	YTI2179877	निर्वाचक का नाम : मंगली पति का नाम: मंसु गृह संख्या : 34 उम्र : 70 लिंग : महिला	फोटो उपलब्ध	254	YTI0948547	निर्वाचक का नाम : सरवन पिता का नाम: मंसू गृह संख्या : 34 उम्र : 41 लिंग : पुरुष	फोटो उपलब्ध	255	YTI1912633	निर्वाचक का नाम : मोटू काकोडिया पिता का नाम: मंशू काकोडिया गृह संख्या : 34 उम्र : 41 लिंग : पुरुष	फोटो उपलब्ध
256	YTI0948828	निर्वाचक का नाम : सुशीला पति का नाम: सरवन गृह संख्या : 34 उम्र : 40 लिंग : महिला	फोटो उपलब्ध	257	YTI1912674	निर्वाचक का नाम : उर्मिला काकोडिया पति का नाम: मोटू काकोडिया गृह संख्या : 34 उम्र : 38 लिंग : महिला	फोटो उपलब्ध	258	YTI1906627	निर्वाचक का नाम : छोटू काकोडिया पिता का नाम: मंशू काकोडिया गृह संख्या : 34 उम्र : 31 लिंग : पुरुष	फोटो उपलब्ध
259	YTI1906684	निर्वाचक का नाम : भूरी काकोडिया पति का नाम: छोटू काकोडिया गृह संख्या : 34 उम्र : 31 लिंग : महिला	फोटो उपलब्ध	260	YTI2912954	निर्वाचक का नाम : छोटी बाई सलाम पति का नाम: शिवचरण सलाम गृह संख्या : 35 उम्र : 36 लिंग : महिला	फोटो उपलब्ध	261	YTI1149129	निर्वाचक का नाम : शिवचरण सलाम पिता का नाम: जोन्दू गृह संख्या : 35 उम्र : 34 लिंग : पुरुष	फोटो उपलब्ध
262	YTI1347582	निर्वाचक का नाम : हरिशचन्द्र पिता का नाम: जोन्दू गृह संख्या : 35 उम्र : 31 लिंग : पुरुष	फोटो उपलब्ध	263	YTI2602787	निर्वाचक का नाम : बिंदिया इवने पति का नाम: हरिशचन्द्र इवने गृह संख्या : 35 उम्र : 28 लिंग : महिला	फोटो उपलब्ध	264	YTI1779438	निर्वाचक का नाम : अनिल पिता का नाम: जोन्दू गृह संख्या : 35 उम्र : 26 लिंग : पुरुष	फोटो उपलब्ध
265	YTI1149343	निर्वाचक का नाम : संतो पिता का नाम: रामू गृह संख्या : 36 उम्र : 68 लिंग : महिला	फोटो उपलब्ध	266	YTI2180016	निर्वाचक का नाम : रूंधिया पति का नाम: भोन्दु गृह संख्या : 36 उम्र : 61 लिंग : महिला	फोटो उपलब्ध	267	YTI0552620	निर्वाचक का नाम : अशोक काकोडिया पिता का नाम: भोंदू काकोडिया गृह संख्या : 36 उम्र : 39 लिंग : पुरुष	फोटो उपलब्ध
268	YTI0948380	निर्वाचक का नाम : इमलावती काकोडिया पति का नाम: अशोक काकोडिया गृह संख्या : 36 उम्र : 33 लिंग : महिला	फोटो उपलब्ध	269	YTI0948836	निर्वाचक का नाम : बिल्लो काकोडिया पति का नाम: सुभाष काकोडिया गृह संख्या : 36 उम्र : 33 लिंग : महिला	फोटो उपलब्ध	270	YTI1149426	निर्वाचक का नाम : कैलाश पिता का नाम: भोंदू गृह संख्या : 36 उम्र : 31 लिंग : पुरुष	फोटो उपलब्ध

271	YTI0948554	निर्वाचक का नाम : सुभाष काकोडिया पिता का नाम: भोंदू काकोडिया गृह संख्या : 36 उम्र : 30 लिंग : पुरुष	फोटो उपलब्ध	272	YTI1535905	निर्वाचक का नाम : शंकर काकोडिया पिता का नाम: भोंदू काकोडिया गृह संख्या : 36 उम्र : 29 लिंग : पुरुष	फोटो उपलब्ध	273	YTI1912393	निर्वाचक का नाम : रामकली उडके पति का नाम: राजकुमार उडके गृह संख्या : 36 उम्र : 26 लिंग : महिला	फोटो उपलब्ध
274	YTI1945013	निर्वाचक का नाम : सुशीला ककोडिया पति का नाम: कैलाश ककोडिया गृह संख्या : 36 उम्र : 25 लिंग : महिला	फोटो उपलब्ध	275	YTI2180024	निर्वाचक का नाम : सुरज पिता का नाम: मंघा गृह संख्या : 37 उम्र : 60 लिंग : पुरुष	फोटो उपलब्ध	276	YTI0354837	निर्वाचक का नाम : चम्पा उडके पति का नाम: अनिल उडके गृह संख्या : 37 उम्र : 38 लिंग : महिला	फोटो उपलब्ध
277	YTI0354829	निर्वाचक का नाम : अनिल उडके पिता का नाम: सूरज उडके गृह संख्या : 37 उम्र : 37 लिंग : पुरुष	फोटो उपलब्ध	278	YTI1149459	निर्वाचक का नाम : सतीश पिता का नाम: सूरज गृह संख्या : 37 उम्र : 33 लिंग : पुरुष	फोटो उपलब्ध	279	YTI1149475	निर्वाचक का नाम : दुल्ली पति का नाम: सतीश गृह संख्या : 37 उम्र : 31 लिंग : महिला	फोटो उपलब्ध
280	YTI1535947	निर्वाचक का नाम : राजेश पिता का नाम: सूरज गृह संख्या : 37 उम्र : 29 लिंग : पुरुष	फोटो उपलब्ध	281	YTI1945583	निर्वाचक का नाम : अंकुश उडके पिता का नाम: सूरज उडके गृह संख्या : 37 उम्र : 26 लिंग : पुरुष	फोटो उपलब्ध	282	YTI2687192	निर्वाचक का नाम : सुभम सलाम पिता का नाम: सूरज सलाम गृह संख्या : 37 उम्र : 24 लिंग : पुरुष	फोटो उपलब्ध
283	MZM1630896	निर्वाचक का नाम : जुगराम पिता का नाम: गुल्ले गृह संख्या : 38 उम्र : 50 लिंग : पुरुष	फोटो उपलब्ध	284	MZM1630888	निर्वाचक का नाम : रैमा पति का नाम: जुगराम गृह संख्या : 38 उम्र : 48 लिंग : महिला	फोटो उपलब्ध	285	YTI1988096	निर्वाचक का नाम : धीरज कुमार पिता का नाम: जुगराम कुमार गृह संख्या : 38 उम्र : 30 लिंग : पुरुष	फोटो उपलब्ध
286	YTI1945708	निर्वाचक का नाम : सरवन पिता का नाम: जुगराम गृह संख्या : 38 उम्र : 29 लिंग : पुरुष	फोटो उपलब्ध	287	YTI1987825	निर्वाचक का नाम : नीलम पति का नाम: धीरज गृह संख्या : 38 उम्र : 26 लिंग : महिला	फोटो उपलब्ध	288	YTI2181238	निर्वाचक का नाम : सम्मू पिता का नाम: बलमू गृह संख्या : 39 उम्र : 65 लिंग : पुरुष	फोटो उपलब्ध
289	YTI2181246	निर्वाचक का नाम : कमला पति का नाम: सम्मू गृह संख्या : 39 उम्र : 61 लिंग : महिला	फोटो उपलब्ध	290	YTI0552638	निर्वाचक का नाम : ज्ञानचंद पिता का नाम: सम्मू गृह संख्या : 39 उम्र : 42 लिंग : पुरुष	फोटो उपलब्ध	291	YTI0552646	निर्वाचक का नाम : अनिता पति का नाम: ज्ञानचंद गृह संख्या : 39 उम्र : 37 लिंग : महिला	फोटो उपलब्ध
292	YTI1149368	निर्वाचक का नाम : गोलू पिता का नाम: सम्मू गृह संख्या : 39 उम्र : 33 लिंग : पुरुष	फोटो उपलब्ध	293	YTI2647113	निर्वाचक का नाम : राजेश पिता का नाम: सम्मू गृह संख्या : 39 उम्र : 25 लिंग : पुरुष	फोटो उपलब्ध	294	YTI2749356	निर्वाचक का नाम : सेवन्ती धुर्वे अन्य: ओमप्रकाश धुर्वे गृह संख्या : 39/1 उम्र : 50 लिंग : महिला	फोटो उपलब्ध
295	YTI2749059	निर्वाचक का नाम : ललिता धुर्वे अन्य: ओमप्रकाश धुर्वे गृह संख्या : 39/1 उम्र : 38 लिंग : महिला	फोटो उपलब्ध	296	YTI2630853	निर्वाचक का नाम : सरिता धुर्वे पिता का नाम: दम्मूलाल धुर्वे गृह संख्या : 39/1 उम्र : 35 लिंग : महिला	फोटो उपलब्ध	297	YTI2630929	निर्वाचक का नाम : वंदना धुर्वे पिता का नाम: दम्मूलाल धुर्वे गृह संख्या : 39/1 उम्र : 29 लिंग : महिला	फोटो उपलब्ध
298	YTI2631026	निर्वाचक का नाम : ओमप्रकाश धुर्वे पिता का नाम: दम्मूलाल धुर्वे गृह संख्या : 39/1 उम्र : 27 लिंग : पुरुष	फोटो उपलब्ध	299	YTI1149483	निर्वाचक का नाम : सुन्दर पिता का नाम: मकल गृह संख्या : 40 उम्र : 53 लिंग : पुरुष	फोटो उपलब्ध	300	MZM1583137	निर्वाचक का नाम : मंगो पति का नाम: सुन्दर गृह संख्या : 40/1 उम्र : 48 लिंग : महिला	फोटो उपलब्ध

301	YTI0948562	निर्वाचक का नाम : सुनिल पिता का नाम: मकल गृह संख्या : 40/1 उम्र : 34 लिंग : पुरुष	फोटो उपलब्ध	302	YTI0948398	निर्वाचक का नाम : सरोज पति का नाम: सुनिल गृह संख्या : 40/1 उम्र : 32 लिंग : महिला	फोटो उपलब्ध	303	YTI2827798	निर्वाचक का नाम : विशाल इवने पिता का नाम: सुंदर इवने गृह संख्या : 40/1 उम्र : 23 लिंग : पुरुष	फोटो उपलब्ध
304	YTI0948406	निर्वाचक का नाम : मंगू पिता का नाम: श्यामू गृह संख्या : 41/2 उम्र : 54 लिंग : पुरुष	फोटो उपलब्ध	305	YTI2785723	निर्वाचक का नाम : परसराम इवने पिता का नाम: मंगू इवने गृह संख्या : 41/2 उम्र : 25 लिंग : पुरुष	फोटो उपलब्ध	306	YTI2497063	निर्वाचक का नाम : रविंद्र इवने पिता का नाम: मंगू इवने गृह संख्या : 41/2 उम्र : 24 लिंग : पुरुष	फोटो उपलब्ध
307	YTI0552661	निर्वाचक का नाम : सुकलो पिता का नाम: रमेश गृह संख्या : 42 उम्र : 50 लिंग : पुरुष	फोटो उपलब्ध	308	YTI0552679	निर्वाचक का नाम : देवीराम इवने पिता का नाम: कोवा इवने गृह संख्या : 42 उम्र : 41 लिंग : पुरुष	फोटो उपलब्ध	309	YTI0831289	निर्वाचक का नाम : बस्तीराम इवने पिता का नाम: कोवा इवने गृह संख्या : 42 उम्र : 36 लिंग : पुरुष	फोटो उपलब्ध
310	YTI2826048	निर्वाचक का नाम : जीना इवने पति का नाम: परसराम इवने गृह संख्या : 42 उम्र : 33 लिंग : महिला	फोटो उपलब्ध	311	YTI1149590	निर्वाचक का नाम : संजू पिता का नाम: रमेश गृह संख्या : 42 उम्र : 32 लिंग : पुरुष	फोटो उपलब्ध	312	YTI1362037	निर्वाचक का नाम : रानी इवने पति का नाम: देवीराम इवने गृह संख्या : 42 उम्र : 32 लिंग : महिला	फोटो उपलब्ध
313	YTI1149509	निर्वाचक का नाम : चन्द्रा पति का नाम: संजू गृह संख्या : 42 उम्र : 31 लिंग : महिला	फोटो उपलब्ध	314	YTI1841501	निर्वाचक का नाम : उर्मिला इवने पति का नाम: बस्तीराम इवने गृह संख्या : 42 उम्र : 26 लिंग : महिला	फोटो उपलब्ध	315	YTI2081263	निर्वाचक का नाम : नबिया पति का नाम: कोवा गृह संख्या : 43 उम्र : 74 लिंग : महिला	फोटो उपलब्ध
316	YTI2181279	निर्वाचक का नाम : कपूरा पति का नाम: सम्मू गृह संख्या : 43 उम्र : 68 लिंग : महिला	फोटो उपलब्ध	317	YTI0705012	निर्वाचक का नाम : रमेश पिता का नाम: कोवा गृह संख्या : 43 उम्र : 52 लिंग : पुरुष	फोटो उपलब्ध	318	YTI2181287	निर्वाचक का नाम : पूसे पति का नाम: गिरधारी गृह संख्या : 43 उम्र : 46 लिंग : महिला	फोटो उपलब्ध
319	MZM1583129	निर्वाचक का नाम : गिरधारी धुर्वे पिता का नाम: दलपत धुर्वे गृह संख्या : 43 उम्र : 46 लिंग : पुरुष	फोटो उपलब्ध	320	YTI2243152	निर्वाचक का नाम : कुंदन धुर्वे पिता का नाम: मुन्ना धुर्वे गृह संख्या : 43 उम्र : 37 लिंग : पुरुष	फोटो उपलब्ध	321	YTI1769892	निर्वाचक का नाम : मिल्लो धुर्वे पति का नाम: कुंदन धुर्वे गृह संख्या : 43 उम्र : 35 लिंग : महिला	फोटो उपलब्ध
322	YTI2497055	निर्वाचक का नाम : अनिता इवने पति का नाम: कुंजीलाल इवने गृह संख्या : 43 उम्र : 34 लिंग : महिला	फोटो उपलब्ध	323	YTI1535806	निर्वाचक का नाम : कन्जी कुमार इवने पिता का नाम: रमेश इवने गृह संख्या : 43 उम्र : 28 लिंग : पुरुष	फोटो उपलब्ध	324	YTI2907525	निर्वाचक का नाम : मोनू धुर्वे पिता का नाम: गिरधारी धुर्वे गृह संख्या : 43 उम्र : 20 लिंग : पुरुष	फोटो उपलब्ध
325	YTI2181295	निर्वाचक का नाम : अम्मू पिता का नाम: मनी गृह संख्या : 44 उम्र : 60 लिंग : पुरुष	फोटो उपलब्ध	326	MZM1583160	निर्वाचक का नाम : ईदिरा पति का नाम: अम्मू गृह संख्या : 44 उम्र : 52 लिंग : महिला	फोटो उपलब्ध	327	YTI1841477	निर्वाचक का नाम : दुर्गा उडके पति का नाम: अर्जुन उडके गृह संख्या : 44 उम्र : 37 लिंग : महिला	फोटो उपलब्ध
328	YTI1849330	निर्वाचक का नाम : अर्जुन उडके पिता का नाम: अम्मू उडके गृह संख्या : 44 उम्र : 27 लिंग : पुरुष	फोटो उपलब्ध	329	YTI2181303	निर्वाचक का नाम : जोल्ला पिता का नाम: भूता गृह संख्या : 45 उम्र : 78 लिंग : पुरुष	फोटो उपलब्ध	330	YTI2180040	निर्वाचक का नाम : फगनी उडके पति का नाम: जोला उडके गृह संख्या : 45 उम्र : 73 लिंग : महिला	फोटो उपलब्ध

331	YTI1149657	निर्वाचक का नाम : अनिता उडके पति का नाम: देवसा उडके गृह संख्या : 45 उम्र : 43 लिंग : महिला	फोटो उपलब्ध	332	MZM1583061	निर्वाचक का नाम : देवसा उडके पिता का नाम: जौला उडके गृह संख्या : 45 उम्र : 42 लिंग : पुरुष	फोटो उपलब्ध	333	MZM1635630	निर्वाचक का नाम : रूख्खी पति का नाम: देवसा गृह संख्या : 45 उम्र : 40 लिंग : महिला	फोटो उपलब्ध
334	YTI2497097	निर्वाचक का नाम : धर्मेन्द्र उडके पिता का नाम: देवसा उडके गृह संख्या : 45 उम्र : 23 लिंग : पुरुष	फोटो उपलब्ध	335	YTI2759934	निर्वाचक का नाम : गीता उडके पिता का नाम: देवसा उडके गृह संख्या : 45 उम्र : 21 लिंग : महिला	फोटो उपलब्ध	336	YTI2180057	निर्वाचक का नाम : जोन्धू पिता का नाम: मानू गृह संख्या : 46 उम्र : 68 लिंग : पुरुष	फोटो उपलब्ध
337	YTI2180065	निर्वाचक का नाम : झब्बो पति का नाम: जोन्धू गृह संख्या : 46 उम्र : 66 लिंग : महिला	फोटो उपलब्ध	338	YTI2180073	निर्वाचक का नाम : रमेश पिता का नाम: जोन्धू गृह संख्या : 46 उम्र : 49 लिंग : पुरुष	फोटो उपलब्ध	339	YTI0948851	निर्वाचक का नाम : सुकल पिता का नाम: जोन्दू गृह संख्या : 46 उम्र : 46 लिंग : पुरुष	फोटो उपलब्ध
340	MZM1746718	निर्वाचक का नाम : ललीता पति का नाम: सुकल गृह संख्या : 46 उम्र : 39 लिंग : महिला	फोटो उपलब्ध	341	YTI0948869	निर्वाचक का नाम : सुखवन्ती पति का नाम: रमेश गृह संख्या : 46 उम्र : 36 लिंग : महिला	फोटो उपलब्ध	342	YTI1149541	निर्वाचक का नाम : झिंगू पिता का नाम: जोन्दू गृह संख्या : 46 उम्र : 35 लिंग : पुरुष	फोटो उपलब्ध
343	YTI1149525	निर्वाचक का नाम : नर्सदी पिता का नाम: जोन्धू गृह संख्या : 46 उम्र : 32 लिंग : महिला	फोटो उपलब्ध	344	YTI2839421	निर्वाचक का नाम : मनीष मर्सकोले पिता का नाम: बिरज मर्सकोले गृह संख्या : 46 उम्र : 26 लिंग : पुरुष	फोटो उपलब्ध	345	YTI2875052	निर्वाचक का नाम : गुलशन काकोडिया पिता का नाम: सुकल काकोडिया गृह संख्या : 46 उम्र : 20 लिंग : पुरुष	फोटो उपलब्ध
346	YTI2876134	निर्वाचक का नाम : गुलशन काकोडिया पिता का नाम: सुकल काकोडिया गृह संख्या : 46 उम्र : 20 लिंग : पुरुष	फोटो उपलब्ध	347	YTI2081297	निर्वाचक का नाम : मुन्नी पिता का नाम: नत्थू गृह संख्या : 47 उम्र : 57 लिंग : पुरुष	फोटो उपलब्ध	348	YTI2081305	निर्वाचक का नाम : मनकी पति का नाम: मून्नी गृह संख्या : 47 उम्र : 56 लिंग : महिला	फोटो उपलब्ध
349	MZM1630649	निर्वाचक का नाम : रामसिंग पिता का नाम: नत्थू गृह संख्या : 47 उम्र : 52 लिंग : पुरुष	फोटो उपलब्ध	350	MZM1630599	निर्वाचक का नाम : झामो पति का नाम: रामसिंग गृह संख्या : 47 उम्र : 48 लिंग : महिला	फोटो उपलब्ध	351	YTI0949024	निर्वाचक का नाम : बबलू पिता का नाम: मुन्नी गृह संख्या : 47 उम्र : 39 लिंग : पुरुष	फोटो उपलब्ध
352	YTI0948877	निर्वाचक का नाम : फूलकली पति का नाम: बबलू गृह संख्या : 47 उम्र : 38 लिंग : महिला	फोटो उपलब्ध	353	YTI1776004	निर्वाचक का नाम : प्रेमसिंग धुर्वे पिता का नाम: रामसिंग धुर्वे गृह संख्या : 47 उम्र : 27 लिंग : पुरुष	फोटो उपलब्ध	354	YTI2179984	निर्वाचक का नाम : भूता पिता का नाम: नत्थू गृह संख्या : 48 उम्र : 66 लिंग : पुरुष	फोटो उपलब्ध
355	YTI2174068	निर्वाचक का नाम : समोता पति का नाम: भूता गृह संख्या : 48 उम्र : 63 लिंग : महिला	फोटो उपलब्ध	356	YTI0948885	निर्वाचक का नाम : रामपाल पिता का नाम: भूता गृह संख्या : 48 उम्र : 42 लिंग : पुरुष	फोटो उपलब्ध	357	YTI0948893	निर्वाचक का नाम : कलाबती पति का नाम: रामपाल गृह संख्या : 48 उम्र : 39 लिंग : महिला	फोटो उपलब्ध
358	YTI1149699	निर्वाचक का नाम : सतीश पिता का नाम: भूता गृह संख्या : 48 उम्र : 33 लिंग : पुरुष	फोटो उपलब्ध	359	YTI1149632	निर्वाचक का नाम : राजकुमारी पति का नाम: इन्द्रपाल गृह संख्या : 48 उम्र : 33 लिंग : महिला	फोटो उपलब्ध	360	YTI1841329	निर्वाचक का नाम : नंदिया धुर्वे पति का नाम: सतीश धुर्वे गृह संख्या : 48 उम्र : 32 लिंग : महिला	फोटो उपलब्ध

361	YTI2688240	निर्वाचक का नाम : बिसिया उडके पिता का नाम: जिवनू उडके गृह संख्या : 48 उम्र : 23 लिंग : महिला	फोटो उपलब्ध	362	YTI2174076	निर्वाचक का नाम : फुलिया पिता का नाम: सुखराम गृह संख्या : 49 उम्र : 78 लिंग : महिला	फोटो उपलब्ध	363	YTI2174084	निर्वाचक का नाम : पुनू पिता का नाम: सुखराम गृह संख्या : 49 उम्र : 55 लिंग : पुरुष	फोटो उपलब्ध
364	YTI0024299	निर्वाचक का नाम : मिश्री पिता का नाम: सुखराम गृह संख्या : 49 उम्र : 53 लिंग : पुरुष	फोटो उपलब्ध	365	YTI2081388	निर्वाचक का नाम : फुलन्ती पिता का नाम: पुनू गृह संख्या : 49 उम्र : 53 लिंग : महिला	फोटो उपलब्ध	366	YTI1149889	निर्वाचक का नाम : प्रणब पिता का नाम: सुरेश गृह संख्या : 49 उम्र : 51 लिंग : पुरुष	फोटो उपलब्ध
367	YTI0024307	निर्वाचक का नाम : श्यामवती उडके पिता का नाम: मिश्री उडके गृह संख्या : 49 उम्र : 51 लिंग : महिला	फोटो उपलब्ध	368	YTI0552687	निर्वाचक का नाम : जीवनू पिता का नाम: सुखराम गृह संख्या : 49 उम्र : 48 लिंग : पुरुष	फोटो उपलब्ध	369	YTI0552695	निर्वाचक का नाम : पार्वती उडके पिता का नाम: जीवनू उडके गृह संख्या : 49 उम्र : 45 लिंग : महिला	फोटो उपलब्ध
370	YTI1149731	निर्वाचक का नाम : ब्यूटी पिता का नाम: प्रणब गृह संख्या : 49 उम्र : 41 लिंग : महिला	फोटो उपलब्ध	371	MZM1799766	निर्वाचक का नाम : परसराम पिता का नाम: पुनू गृह संख्या : 49 उम्र : 38 लिंग : पुरुष	फोटो उपलब्ध	372	YTI0354845	निर्वाचक का नाम : छोटीबाई पिता का नाम: परसराम गृह संख्या : 49 उम्र : 38 लिंग : महिला	फोटो उपलब्ध
373	YTI1149715	निर्वाचक का नाम : पूरन पिता का नाम: पुनू गृह संख्या : 49 उम्र : 33 लिंग : पुरुष	फोटो उपलब्ध	374	YTI1149822	निर्वाचक का नाम : प्रीति पिता का नाम: मिश्री गृह संख्या : 49 उम्र : 32 लिंग : महिला	फोटो उपलब्ध	375	YTI1149848	निर्वाचक का नाम : सोनम पिता का नाम: पूरन गृह संख्या : 49 उम्र : 32 लिंग : महिला	फोटो उपलब्ध
376	YTI1945716	निर्वाचक का नाम : ज्योति पिता का नाम: मिश्री गृह संख्या : 49 उम्र : 29 लिंग : महिला	फोटो उपलब्ध	377	YTI1945138	निर्वाचक का नाम : राजकुमार पिता का नाम: मिश्रीलाल गृह संख्या : 49 उम्र : 26 लिंग : पुरुष	फोटो उपलब्ध	378	YTI1945310	निर्वाचक का नाम : मुन्ना उडके पिता का नाम: पुनू उडके गृह संख्या : 49 उम्र : 26 लिंग : पुरुष	फोटो उपलब्ध
379	YTI2891414	निर्वाचक का नाम : पवन उडके पिता का नाम: मिश्री उडके गृह संख्या : 49 उम्र : 23 लिंग : पुरुष	फोटो उपलब्ध	380	YTI2174092	निर्वाचक का नाम : अम्मर पिता का नाम: मिल्लू गृह संख्या : 50 उम्र : 50 लिंग : पुरुष	फोटो उपलब्ध	381	YTI0948901	निर्वाचक का नाम : जयवंती धुर्वे पिता का नाम: अम्मर धुर्वे गृह संख्या : 50 उम्र : 49 लिंग : महिला	फोटो उपलब्ध
382	YTI1906593	निर्वाचक का नाम : ललता धुर्वे पिता का नाम: चंदन धुर्वे गृह संख्या : 50 उम्र : 38 लिंग : महिला	फोटो उपलब्ध	383	YTI1906528	निर्वाचक का नाम : चंदन धुर्वे पिता का नाम: अम्मर धुर्वे गृह संख्या : 50 उम्र : 34 लिंग : पुरुष	फोटो उपलब्ध	384	YTI1946177	निर्वाचक का नाम : रूखमणी पिता का नाम: अम्मर गृह संख्या : 50 उम्र : 27 लिंग : महिला	फोटो उपलब्ध
385	YTI2213411	निर्वाचक का नाम : श्याम पिता का नाम: अम्मर गृह संख्या : 50 उम्र : 25 लिंग : पुरुष	फोटो उपलब्ध	386	YTI2891703	निर्वाचक का नाम : दीपक धुर्वे पिता का नाम: अम्मर धुर्वे गृह संख्या : 50 उम्र : 21 लिंग : पुरुष	फोटो उपलब्ध	387	YTI2174100	निर्वाचक का नाम : मिल्लू पिता का नाम: बिसन गृह संख्या : 51 उम्र : 76 लिंग : पुरुष	फोटो उपलब्ध
388	YTI2081271	निर्वाचक का नाम : पूल्लो पिता का नाम: मिल्लू गृह संख्या : 51 उम्र : 70 लिंग : महिला	फोटो उपलब्ध	389	MZM1746742	निर्वाचक का नाम : ओझे पिता का नाम: गम्मर गृह संख्या : 51 उम्र : 51 लिंग : महिला	फोटो उपलब्ध	390	YTI2081362	निर्वाचक का नाम : गम्मर पिता का नाम: मिल्लू गृह संख्या : 51 उम्र : 50 लिंग : पुरुष	फोटो उपलब्ध

391 निर्वाचक का नाम : मंगलु पिता का नाम: बिसन गृह संख्या : 52 उम्र : 59 लिंग : पुरुष	YTI2081347 फोटो उपलब्ध	392 निर्वाचक का नाम : गब्बा पिता का नाम: मंगलू गृह संख्या : 52 उम्र : 39 लिंग : पुरुष	YTI0948927 फोटो उपलब्ध	393 निर्वाचक का नाम : लक्ष्मी धुर्वे पति का नाम: गब्बा धुर्वे गृह संख्या : 52 उम्र : 33 लिंग : महिला	YTI1347558 फोटो उपलब्ध
394 निर्वाचक का नाम : छतन पिता का नाम: मन्दू गृह संख्या : 53 उम्र : 55 लिंग : पुरुष	YTI2174118 फोटो उपलब्ध	395 निर्वाचक का नाम : मुन्नी पति का नाम: छतन गृह संख्या : 53 उम्र : 53 लिंग : महिला	YTI2174126 फोटो उपलब्ध	396 निर्वाचक का नाम : सीमा उडके पति का नाम: दिनेश उडके गृह संख्या : 53 उम्र : 32 लिंग : महिला	YTI1841758 फोटो उपलब्ध
397 निर्वाचक का नाम : दिनेश उडके पिता का नाम: छतन उडके गृह संख्या : 53 उम्र : 29 लिंग : पुरुष	YTI1849090 फोटो उपलब्ध	398 निर्वाचक का नाम : प्रेम पिता का नाम: चुन्नी गृह संख्या : 54 उम्र : 58 लिंग : पुरुष	YTI2174134 फोटो उपलब्ध	399 निर्वाचक का नाम : मप्पू पिता का नाम: प्रेम गृह संख्या : 54 उम्र : 42 लिंग : पुरुष	YTI0024323 फोटो उपलब्ध
400 निर्वाचक का नाम : मनीता उडके पति का नाम: गब्बू उडके गृह संख्या : 54 उम्र : 37 लिंग : महिला	YTI0024349 फोटो उपलब्ध	401 निर्वाचक का नाम : रोशन्ती पति का नाम: मप्पू गृह संख्या : 54 उम्र : 35 लिंग : महिला	YTI0948414 फोटो उपलब्ध	402 निर्वाचक का नाम : संजू उडके पिता का नाम: प्रेम उडके गृह संख्या : 54 उम्र : 30 लिंग : पुरुष	YTI1906700 फोटो उपलब्ध
403 निर्वाचक का नाम : सुनीता उडके पति का नाम: संजू उडके गृह संख्या : 54 उम्र : 30 लिंग : महिला	YTI1841709 फोटो उपलब्ध	404 निर्वाचक का नाम : सुरेश उडके पिता का नाम: प्रेम उडके गृह संख्या : 54 उम्र : 27 लिंग : पुरुष	YTI2286292 फोटो उपलब्ध	# 405 निर्वाचक का नाम : रमला उडके पति का नाम: सुरेश उडके गृह संख्या : 54 उम्र : 24 लिंग : महिला	YTI2286268 फोटो उपलब्ध
406 निर्वाचक का नाम : राजू पिता का नाम: दामू गृह संख्या : 56 उम्र : 72 लिंग : पुरुष	YTI2174142 फोटो उपलब्ध	407 निर्वाचक का नाम : जीरो पति का नाम: राजू गृह संख्या : 56 उम्र : 69 लिंग : महिला	YTI2174316 फोटो उपलब्ध	408 निर्वाचक का नाम : शर्माजी पिता का नाम: राजू गृह संख्या : 56 उम्र : 46 लिंग : पुरुष	MZM1583376 फोटो उपलब्ध
409 निर्वाचक का नाम : रामप्यारी पिता का नाम: शर्माजी गृह संख्या : 56 उम्र : 43 लिंग : महिला	MZM1630581 फोटो उपलब्ध	410 निर्वाचक का नाम : झब्ली पिता का नाम: राजू गृह संख्या : 56 उम्र : 36 लिंग : महिला	YTI0024356 फोटो उपलब्ध	411 निर्वाचक का नाम : अश्विन मर्सकोले पिता का नाम: शरमाजी मर्सकोले गृह संख्या : 56 उम्र : 24 लिंग : पुरुष	YTI2716918 फोटो उपलब्ध
412 निर्वाचक का नाम : बबली मर्सकोले पति का नाम: अश्विन मर्सकोले गृह संख्या : 56 उम्र : 22 लिंग : महिला	YTI2881951 फोटो उपलब्ध	413 निर्वाचक का नाम : पूजा मर्सकोले पिता का नाम: शर्माजी मर्सकोले गृह संख्या : 56 उम्र : 21 लिंग : महिला	YTI2752939 फोटो उपलब्ध	414 निर्वाचक का नाम : सोमजी पिता का नाम: चतरु गृह संख्या : 57 उम्र : 57 लिंग : पुरुष	YTI2173847 फोटो उपलब्ध
415 निर्वाचक का नाम : कोयली पति का नाम: सोमजी गृह संख्या : 57 उम्र : 56 लिंग : महिला	MZM1583335 फोटो उपलब्ध	416 निर्वाचक का नाम : फुलवती पति का नाम: प्रेम गृह संख्या : 57 उम्र : 56 लिंग : महिला	YTI2173854 फोटो उपलब्ध	417 निर्वाचक का नाम : पप्पू मर्सकोले पिता का नाम: सोमजी मर्सकोले गृह संख्या : 57 उम्र : 33 लिंग : पुरुष	YTI0948950 फोटो उपलब्ध
418 निर्वाचक का नाम : मुन्नी पति का नाम: पप्पू गृह संख्या : 57 उम्र : 33 लिंग : महिला	YTI0949081 फोटो उपलब्ध	419 निर्वाचक का नाम : संगीता पति का नाम: सोमजी गृह संख्या : 57 उम्र : 31 लिंग : महिला	YTI1149756 फोटो उपलब्ध	420 निर्वाचक का नाम : ईश्वरदास पिता का नाम: सोमजी गृह संख्या : 57 उम्र : 27 लिंग : पुरुष	YTI2243848 फोटो उपलब्ध

421	YTI2243855	निर्वाचक का नाम : राधिका पति का नाम: ईश्वरदास गृह संख्या : 57 उम्र : 26 लिंग : महिला	फोटो उपलब्ध	422	YTI2173870	निर्वाचक का नाम : बिलमता पति का नाम: सम्मल गृह संख्या : 58 उम्र : 58 लिंग : महिला	फोटो उपलब्ध	423	YTI0024372	निर्वाचक का नाम : सरबस पति का नाम: गोरेलाल गृह संख्या : 58 उम्र : 50 लिंग : महिला	फोटो उपलब्ध
424	MZM1746841	निर्वाचक का नाम : सीमा पति का नाम: हरिश गृह संख्या : 58 उम्र : 39 लिंग : महिला	फोटो उपलब्ध	425	MZM1799733	निर्वाचक का नाम : कमल पिता का नाम: करनु गृह संख्या : 58, उम्र : 39 लिंग : पुरुष	फोटो उपलब्ध	426	MZM1799691	निर्वाचक का नाम : सुमन पति का नाम: कमल गृह संख्या : 58 उम्र : 37 लिंग : महिला	फोटो उपलब्ध
427	YTI0024364	निर्वाचक का नाम : हरीश भलावी पिता का नाम: अमरलाल गृह संख्या : 58 उम्र : 35 लिंग : पुरुष	फोटो उपलब्ध	428	YTI2889145	निर्वाचक का नाम : कमलेश मर्सकोले पिता का नाम: कमल मर्सकोले गृह संख्या : 58 उम्र : 19 लिंग : पुरुष	फोटो उपलब्ध	429	YTI1689751	निर्वाचक का नाम : रुपा पिता का नाम: कडकसिंग गृह संख्या : 59 उम्र : 73 लिंग : पुरुष	फोटो उपलब्ध
430	YTI1689843	निर्वाचक का नाम : दसमा पति का नाम: करनू गृह संख्या : 59 उम्र : 73 लिंग : महिला	फोटो उपलब्ध	431	MZM1583236	निर्वाचक का नाम : ललता मर्सकोले पति का नाम: शिव मर्सकोले गृह संख्या : 59 उम्र : 47 लिंग : महिला	फोटो उपलब्ध	432	YTI0024380	निर्वाचक का नाम : तेजीसिंग पिता का नाम: दामु गृह संख्या : 60 उम्र : 68 लिंग : पुरुष	फोटो उपलब्ध
433	YTI0024992	निर्वाचक का नाम : बिन्दु पति का नाम: तेजी गृह संख्या : 60 उम्र : 60 लिंग : महिला	फोटो उपलब्ध	434	MZM1583111	निर्वाचक का नाम : स्वरूपसिंह पिता का नाम: तेजीसिंह गृह संख्या : 60 उम्र : 45 लिंग : पुरुष	फोटो उपलब्ध	435	MZM1746866	निर्वाचक का नाम : सुशीला पति का नाम: स्वरूप सिंह गृह संख्या : 60 उम्र : 42 लिंग : महिला	फोटो उपलब्ध
436	YTI0552703	निर्वाचक का नाम : छतरसिंह पिता का नाम: बाजू गृह संख्या : 60 उम्र : 37 लिंग : पुरुष	फोटो उपलब्ध	437	YTI0024406	निर्वाचक का नाम : ललीता पति का नाम: छतरसिंग गृह संख्या : 60 उम्र : 37 लिंग : महिला	फोटो उपलब्ध	438	YTI0948430	निर्वाचक का नाम : संगीता पिता का नाम: तेजीसिंह गृह संख्या : 60 उम्र : 33 लिंग : महिला	फोटो उपलब्ध
439	YTI0024398	निर्वाचक का नाम : बबलू मर्सकोले पिता का नाम: तेजीसिंग गृह संख्या : 60 उम्र : 32 लिंग : पुरुष	फोटो उपलब्ध	440	YTI1841493	निर्वाचक का नाम : सरोज मर्सकोले पति का नाम: बबलू मर्सकोले गृह संख्या : 60 उम्र : 29 लिंग : महिला	फोटो उपलब्ध	441	YTI2703882	निर्वाचक का नाम : रीना मर्सकोले पिता का नाम: स्वरूप सिंग मर्सकोले गृह संख्या : 60 उम्र : 20 लिंग : महिला	फोटो उपलब्ध
442	YTI1688696	निर्वाचक का नाम : गम्मर पिता का नाम: किसन गृह संख्या : 61 उम्र : 79 लिंग : पुरुष	फोटो उपलब्ध	443	YTI2081396	निर्वाचक का नाम : सुदिया पति का नाम: गम्मर गृह संख्या : 61 उम्र : 53 लिंग : महिला	फोटो उपलब्ध	444	YTI0831230	निर्वाचक का नाम : रमेश पिता का नाम: गम्मर गृह संख्या : 61 उम्र : 35 लिंग : पुरुष	फोटो उपलब्ध
445	YTI0831248	निर्वाचक का नाम : रेखा पति का नाम: रमेश गृह संख्या : 61 उम्र : 33 लिंग : महिला	फोटो उपलब्ध	446	YTI0831297	निर्वाचक का नाम : गणेश पिता का नाम: गम्मर गृह संख्या : 61 उम्र : 32 लिंग : पुरुष	फोटो उपलब्ध	447	YTI1776053	निर्वाचक का नाम : रविता पति का नाम: महेश गृह संख्या : 61 उम्र : 32 लिंग : महिला	फोटो उपलब्ध
448	YTI1689777	निर्वाचक का नाम : जंगू पिता का नाम: मदरसा गृह संख्या : 62 उम्र : 58 लिंग : पुरुष	फोटो उपलब्ध	449	MZM0176941	निर्वाचक का नाम : रमला पति का नाम: जंगू गृह संख्या : 62 उम्र : 58 लिंग : महिला	फोटो उपलब्ध	450	YTI0024414	निर्वाचक का नाम : गीता पति का नाम: राजेश गृह संख्या : 62 उम्र : 43 लिंग : महिला	फोटो उपलब्ध

451	MZM1583426	निर्वाचक का नाम : राजेश पिता का नाम: जंगु गृह संख्या : 62 उम्र : 40 लिंग : पुरुष	452	YTI0552711	निर्वाचक का नाम : प्रकाश पिता का नाम: जंगू गृह संख्या : 62 उम्र : 37 लिंग : पुरुष	453	YTI0948968	निर्वाचक का नाम : इमलाबती पति का नाम: प्रकाश गृह संख्या : 62 उम्र : 33 लिंग : महिला
454	YTI2733962	निर्वाचक का नाम : आशिक इवने पिता का नाम: राजेश इवने गृह संख्या : 62 उम्र : 20 लिंग : पुरुष	455	YTI0552729	निर्वाचक का नाम : रामकली पति का नाम: गुलाब गृह संख्या : 63 उम्र : 45 लिंग : महिला	456	YTI0552737	निर्वाचक का नाम : गुलाब पिता का नाम: मंगू गृह संख्या : 63 उम्र : 43 लिंग : पुरुष
457	MZM1799725	निर्वाचक का नाम : प्यारसिंग पिता का नाम: मंगू गृह संख्या : 63 उम्र : 40 लिंग : पुरुष	458	MZM1583194	निर्वाचक का नाम : सुखमणी पति का नाम: प्यारसिंग गृह संख्या : 63 उम्र : 39 लिंग : महिला	459	YTI1040153	निर्वाचक का नाम : प्रेमलाल पिता का नाम: मंगू गृह संख्या : 63 उम्र : 36 लिंग : पुरुष
460	YTI1040146	निर्वाचक का नाम : कैलाश पिता का नाम: मंगू गृह संख्या : 63 उम्र : 34 लिंग : पुरुष	461	YTI1040138	निर्वाचक का नाम : बिमला पति का नाम: कैलाश गृह संख्या : 63 उम्र : 33 लिंग : महिला	462	YTI1688803	निर्वाचक का नाम : राधे पिता का नाम: चन्दी गृह संख्या : 64 उम्र : 48 लिंग : पुरुष
463	MZM1583368	निर्वाचक का नाम : भागरती पति का नाम: राधे गृह संख्या : 64 उम्र : 45 लिंग : महिला	464	YTI2824399	निर्वाचक का नाम : हंसराज इवने पिता का नाम: राधे इवने गृह संख्या : 64 उम्र : 20 लिंग : पुरुष	465	YTI0552745	निर्वाचक का नाम : मन्ना पति का नाम: बाबूलाल गृह संख्या : 65 उम्र : 52 लिंग : महिला
466	YTI1689785	निर्वाचक का नाम : बबू पिता का नाम: धानू गृह संख्या : 65 उम्र : 50 लिंग : पुरुष	467	YTI0552752	निर्वाचक का नाम : जगदीश आहके पिता का नाम: बाबूलाल आहके गृह संख्या : 65 उम्र : 39 लिंग : पुरुष	468	YTI0024448	निर्वाचक का नाम : विमला आहके पति का नाम: जगदीश आहके गृह संख्या : 65 उम्र : 38 लिंग : महिला
469	YTI0024430	निर्वाचक का नाम : चिन्दु पिता का नाम: बाबूलाल गृह संख्या : 65 उम्र : 37 लिंग : पुरुष	470	YTI0576801	निर्वाचक का नाम : सुशीला बाई अहाके पति का नाम: चिंदू अहाके गृह संख्या : 65 उम्र : 37 लिंग : महिला	471	YTI1743277	निर्वाचक का नाम : संतोष अहाके पिता का नाम: बबू अहाके गृह संख्या : 65 उम्र : 26 लिंग : पुरुष
472	YTI2173888	निर्वाचक का नाम : रिन्दा पिता का नाम: बेडा गृह संख्या : 66 उम्र : 69 लिंग : पुरुष	473	YTI2173896	निर्वाचक का नाम : मेसो पति का नाम: रिन्दा गृह संख्या : 66 उम्र : 64 लिंग : महिला	474	MZM1746916	निर्वाचक का नाम : सन्तोष पिता का नाम: रिन्दा गृह संख्या : 66 उम्र : 40 लिंग : पुरुष
475	MZM1746908	निर्वाचक का नाम : सोमती सलाम पति का नाम: सन्तोष सलाम गृह संख्या : 66 उम्र : 40 लिंग : महिला	476	YTI1149947	निर्वाचक का नाम : भूरा पिता का नाम: मनोहर गृह संख्या : 66 उम्र : 38 लिंग : पुरुष	477	YTI1149921	निर्वाचक का नाम : संतराम पिता का नाम: रिन्दा गृह संख्या : 66 उम्र : 36 लिंग : पुरुष
478	YTI1149772	निर्वाचक का नाम : संगीता पति का नाम: भूरा गृह संख्या : 66 उम्र : 36 लिंग : महिला	479	YTI1149939	निर्वाचक का नाम : मिठिया सलामे पति का नाम: संतराम सलामे गृह संख्या : 66 उम्र : 35 लिंग : महिला	480	YTI2361863	निर्वाचक का नाम : सम्भू धुर्वे पिता का नाम: गुलाब धुर्वे गृह संख्या : 67 उम्र : 70 लिंग : पुरुष

481	YTI2361871	निर्वाचक का नाम : जुगना धुर्वे पति का नाम: सम्मू धुर्वे गृह संख्या : 67 उम्र : 65 लिंग : महिला	फोटो उपलब्ध	482	YTI1149954	निर्वाचक का नाम : सुनिल पिता का नाम: सम्मू गृह संख्या : 67 उम्र : 32 लिंग : पुरुष	फोटो उपलब्ध	483	YTI2915692	निर्वाचक का नाम : सरबती धुर्वे पति का नाम: सुमित धुर्वे गृह संख्या : 67 उम्र : 28 लिंग : महिला	फोटो उपलब्ध
484	YTI1849116	निर्वाचक का नाम : सुमित धुर्वे पिता का नाम: सम्मू धुर्वे गृह संख्या : 67 उम्र : 27 लिंग : पुरुष	फोटो उपलब्ध	485	MZM1746791	निर्वाचक का नाम : डीमू पिता का नाम: रूपा गृह संख्या : 68 उम्र : 42 लिंग : पुरुष	फोटो उपलब्ध	486	MZM1746783	निर्वाचक का नाम : विनीता पति का नाम: डीमु गृह संख्या : 68 उम्र : 38 लिंग : महिला	फोटो उपलब्ध
487	YTI1688878	निर्वाचक का नाम : सोमी पिता का नाम: बलदेव गृह संख्या : 69 उम्र : 75 लिंग : पुरुष	फोटो उपलब्ध	488	YTI1689876	निर्वाचक का नाम : बत्ती पति का नाम: सोमी गृह संख्या : 69 उम्र : 70 लिंग : महिला	फोटो उपलब्ध	489	MZM1583053	निर्वाचक का नाम : रमती सलाम पिता का नाम: सोमी गृह संख्या : 69 उम्र : 46 लिंग : महिला	फोटो उपलब्ध
490	MZM1630037	निर्वाचक का नाम : राजकुमार पिता का नाम: सोमी गृह संख्या : 69 उम्र : 40 लिंग : पुरुष	फोटो उपलब्ध	491	YTI0949099	निर्वाचक का नाम : सरोज पति का नाम: दिनेश गृह संख्या : 69 उम्र : 34 लिंग : महिला	फोटो उपलब्ध	492	YTI1347566	निर्वाचक का नाम : रेखा सलाम पति का नाम: राजकुमार सलाम गृह संख्या : 69 उम्र : 34 लिंग : महिला	फोटो उपलब्ध
493	YTI1688902	निर्वाचक का नाम : रददो पति का नाम: छजू गृह संख्या : 70 उम्र : 83 लिंग : महिला	फोटो उपलब्ध	494	YTI1688969	निर्वाचक का नाम : रामकिसन पिता का नाम: छजू गृह संख्या : 70 उम्र : 55 लिंग : पुरुष	फोटो उपलब्ध	495	YTI1689058	निर्वाचक का नाम : उर्मिला पति का नाम: रामकिसन गृह संख्या : 70 उम्र : 52 लिंग : महिला	फोटो उपलब्ध
496	YTI0024455	निर्वाचक का नाम : सुनिल मर्सकोले पिता का नाम: रामकिशन गृह संख्या : 70 उम्र : 36 लिंग : पुरुष	फोटो उपलब्ध	497	YTI1150077	निर्वाचक का नाम : रामप्यारी पति का नाम: अनिल गृह संख्या : 70 उम्र : 34 लिंग : महिला	फोटो उपलब्ध	498	YTI0782714	निर्वाचक का नाम : अनिल पिता का नाम: रामकिशन गृह संख्या : 70 उम्र : 33 लिंग : पुरुष	फोटो उपलब्ध
499	YTI1779420	निर्वाचक का नाम : मनीष मर्सकोले पिता का नाम: रामकिशन मर्सकोले गृह संख्या : 70 उम्र : 28 लिंग : पुरुष	फोटो उपलब्ध	500	YTI2522522	निर्वाचक का नाम : प्रमिला मर्सकोले पति का नाम: सुनील मर्सकोले गृह संख्या : 70 उम्र : 25 लिंग : महिला	फोटो उपलब्ध	501	YTI1689009	निर्वाचक का नाम : झमला पति का नाम: श्यामलाल गृह संख्या : 71 उम्र : 79 लिंग : महिला	फोटो उपलब्ध
502	YTI1688837	निर्वाचक का नाम : कुम्में पिता का नाम: श्यामलाल गृह संख्या : 71 उम्र : 59 लिंग : महिला	फोटो उपलब्ध	503	YTI1689868	निर्वाचक का नाम : चन्दू पिता का नाम: श्यामू गृह संख्या : 72 उम्र : 63 लिंग : पुरुष	फोटो उपलब्ध	504	YTI0354852	निर्वाचक का नाम : मजू पिता का नाम: श्यामू गृह संख्या : 72 उम्र : 53 लिंग : पुरुष	फोटो उपलब्ध
505	YTI0354860	निर्वाचक का नाम : सरस्वति पति का नाम: मजू गृह संख्या : 72 उम्र : 51 लिंग : महिला	फोटो उपलब्ध	506	YTI1040096	निर्वाचक का नाम : नवीन मर्सकोले पिता का नाम: चंदू मर्सकोले गृह संख्या : 72 उम्र : 35 लिंग : पुरुष	फोटो उपलब्ध	507	YTI1040088	निर्वाचक का नाम : रामबती पति का नाम: नवीन गृह संख्या : 72 उम्र : 33 लिंग : महिला	फोटो उपलब्ध
508	YTI1150101	निर्वाचक का नाम : आशिष पिता का नाम: मन्नु गृह संख्या : 72 उम्र : 31 लिंग : पुरुष	फोटो उपलब्ध	509	YTI2684702	निर्वाचक का नाम : आशा आहके पति का नाम: संतोष आहके गृह संख्या : 72 उम्र : 29 लिंग : महिला	फोटो उपलब्ध	510	YTI1805928	निर्वाचक का नाम : लक्ष्मी मर्सकोले पिता का नाम: मजू मर्सकोले गृह संख्या : 72 उम्र : 28 लिंग : महिला	फोटो उपलब्ध

511	YTI2598886	निर्वाचक का नाम : सुनिता मर्सकोले पति का नाम: आशीष मर्सकोले गृह संख्या : 72 उम्र : 28 लिंग : महिला	फोटो उपलब्ध	512	YTI2286284	निर्वाचक का नाम : महेश मर्सकोले पिता का नाम: मन्नू मर्सकोले गृह संख्या : 72 उम्र : 27 लिंग : पुरुष	फोटो उपलब्ध	513	MZM6340012	निर्वाचक का नाम : ननको पति का नाम: मन्दू गृह संख्या : 73 उम्र : 66 लिंग : महिला	फोटो उपलब्ध
514	YTI2483675	निर्वाचक का नाम : दीपक मर्सकोले पिता का नाम: मंदू मर्सकोले गृह संख्या : 73 उम्र : 26 लिंग : पुरुष	फोटो उपलब्ध	515	YTI2483667	निर्वाचक का नाम : रशिमा मर्सकोले पिता का नाम: मंदू मर्सकोले गृह संख्या : 73 उम्र : 23 लिंग : महिला	फोटो उपलब्ध	516	YTI0024463	निर्वाचक का नाम : कोका पिता का नाम: श्यामू गृह संख्या : 74 उम्र : 76 लिंग : पुरुष	फोटो उपलब्ध
517	YTI0024471	निर्वाचक का नाम : कला पति का नाम: कोका गृह संख्या : 74 उम्र : 73 लिंग : महिला	फोटो उपलब्ध	518	YTI1535962	निर्वाचक का नाम : तुलसी मर्सकोले पिता का नाम: कोका मर्सकोले गृह संख्या : 74 उम्र : 29 लिंग : पुरुष	फोटो उपलब्ध	519	YTI2457869	निर्वाचक का नाम : बस्तीराम मार्सकोले पिता का नाम: कोका मार्सकोले गृह संख्या : 74 उम्र : 27 लिंग : पुरुष	फोटो उपलब्ध
520	YTI2497089	निर्वाचक का नाम : श्यामबती मर्सकोले पति का नाम: बस्तीराम मर्सकोले गृह संख्या : 74 उम्र : 27 लिंग : महिला	फोटो उपलब्ध	521	YTI2260719	निर्वाचक का नाम : सुशीला मर्सकोले पति का नाम: तुलसीराम मर्सकोले गृह संख्या : 74 उम्र : 26 लिंग : महिला	फोटो उपलब्ध	522	YTI0705038	निर्वाचक का नाम : जगन जगन्नाथ पिता का नाम: कन्दू गृह संख्या : 76 उम्र : 67 लिंग : पुरुष	फोटो उपलब्ध
523	YTI1689819	निर्वाचक का नाम : कान्ती पति का नाम: जगन जगन्नाथ गृह संख्या : 76 उम्र : 61 लिंग : महिला	फोटो उपलब्ध	524	MZM1746924	निर्वाचक का नाम : आशा पति का नाम: रामदयाल गृह संख्या : 76 उम्र : 49 लिंग : महिला	फोटो उपलब्ध	525	MZM1631035	निर्वाचक का नाम : परसराम पिता का नाम: जगन जगन्नाथ गृह संख्या : 76 उम्र : 45 लिंग : पुरुष	फोटो उपलब्ध
526	YTI0024489	निर्वाचक का नाम : आशा पति का नाम: परशराम गृह संख्या : 76 उम्र : 37 लिंग : महिला	फोटो उपलब्ध	527	YTI1849132	निर्वाचक का नाम : अमन बर्डे पिता का नाम: रामदयाल बर्डे गृह संख्या : 76 उम्र : 26 लिंग : पुरुष	फोटो उपलब्ध	528	YTI0705046	निर्वाचक का नाम : फगन पिता का नाम: कन्दू गृह संख्या : 78 उम्र : 64 लिंग : पुरुष	फोटो उपलब्ध
529	YTI1688860	निर्वाचक का नाम : ललता पति का नाम: फगन गृह संख्या : 78 उम्र : 57 लिंग : महिला	फोटो उपलब्ध	530	YTI1282722	निर्वाचक का नाम : कमलेश बर्डे पिता का नाम: फगन बर्डे गृह संख्या : 78 उम्र : 35 लिंग : पुरुष	फोटो उपलब्ध	531	YTI1688787	निर्वाचक का नाम : बलिया पति का नाम: भन्नू गृह संख्या : 79 उम्र : 79 लिंग : महिला	फोटो उपलब्ध
532	YTI2173904	निर्वाचक का नाम : कुंवर पिता का नाम: भन्नू गृह संख्या : 79 उम्र : 57 लिंग : पुरुष	फोटो उपलब्ध	533	YTI2173912	निर्वाचक का नाम : मंगो पति का नाम: कुंवर गृह संख्या : 79 उम्र : 57 लिंग : महिला	फोटो उपलब्ध	534	YTI0354886	निर्वाचक का नाम : भूता पिता का नाम: भन्नू गृह संख्या : 79 उम्र : 55 लिंग : पुरुष	फोटो उपलब्ध
535	YTI0354878	निर्वाचक का नाम : रूकमनी पति का नाम: भूता गृह संख्या : 79 उम्र : 52 लिंग : महिला	फोटो उपलब्ध	536	YTI2602753	निर्वाचक का नाम : अरुण पिता का नाम: भूता गृह संख्या : 79 उम्र : 22 लिंग : पुरुष	फोटो उपलब्ध	537	YTI2811313	निर्वाचक का नाम : प्रदीप आहके पिता का नाम: भूता आहके गृह संख्या : 79 उम्र : 20 लिंग : पुरुष	फोटो उपलब्ध
538	YTI0705053	निर्वाचक का नाम : बटानीलाल पिता का नाम: धनराज गृह संख्या : 80 उम्र : 60 लिंग : पुरुष	फोटो उपलब्ध	539	MZM1583020	निर्वाचक का नाम : राके श पिता का नाम: धनराज गृह संख्या : 80 उम्र : 46 लिंग : पुरुष	फोटो उपलब्ध	540	YTI0553180	निर्वाचक का नाम : कविता पति का नाम: राकेश गृह संख्या : 80 उम्र : 42 लिंग : महिला	फोटो उपलब्ध

541	MZM1746817	निर्वाचक का नाम : कल्पना पिता का नाम: धनराज गृह संख्या : 80 उम्र : 42 लिंग : महिला	फोटो उपलब्ध	542	YTI1777184	निर्वाचक का नाम : योनिश बरडे पिता का नाम: बटानीलाल बरडे गृह संख्या : 80 उम्र : 29 लिंग : पुरुष	फोटो उपलब्ध	543	YTI2763662	निर्वाचक का नाम : आयुषी बर्डे पिता का नाम: राकेश बर्डे गृह संख्या : 80 उम्र : 20 लिंग : महिला	फोटो उपलब्ध
544	YTI0705061	निर्वाचक का नाम : शिवप्रसाद पिता का नाम: धनराज गृह संख्या : 81/1 उम्र : 63 लिंग : पुरुष	फोटो उपलब्ध	545	YTI1688944	निर्वाचक का नाम : मट्टो पति का नाम: शिवप्रसाद गृह संख्या : 81/1 उम्र : 57 लिंग : महिला	फोटो उपलब्ध	546	YTI1945799	निर्वाचक का नाम : दिपिका बर्डे पिता का नाम: शिवप्रसाद बर्डे गृह संख्या : 81/1 उम्र : 28 लिंग : महिला	फोटो उपलब्ध
547	YTI1689173	निर्वाचक का नाम : बिसना पिता का नाम: डोमा गृह संख्या : 82/1 उम्र : 73 लिंग : पुरुष	फोटो उपलब्ध	548	YTI1688621	निर्वाचक का नाम : कमदी पति का नाम: बिसना गृह संख्या : 82/1 उम्र : 69 लिंग : महिला	फोटो उपलब्ध	549	MZM6340020	निर्वाचक का नाम : कला पति का नाम: राम लाल गृह संख्या : 82/1 उम्र : 40 लिंग : महिला	फोटो उपलब्ध
550	YTI1689348	निर्वाचक का नाम : किसना पिता का नाम: डोमा गृह संख्या : 82/2 उम्र : 67 लिंग : पुरुष	फोटो उपलब्ध	551	YTI1688951	निर्वाचक का नाम : कमदा पति का नाम: किसना गृह संख्या : 82/2 उम्र : 65 लिंग : महिला	फोटो उपलब्ध	552	YTI0948570	निर्वाचक का नाम : बिमला पति का नाम: बबलू गृह संख्या : 82/2 उम्र : 49 लिंग : महिला	फोटो उपलब्ध
553	YTI0782730	निर्वाचक का नाम : प्रेमलाल ककोडिया पिता का नाम: किसना ककोडिया गृह संख्या : 82 /2 उम्र : 32 लिंग : पुरुष	फोटो उपलब्ध	554	YTI1841733	निर्वाचक का नाम : पल्लो ककोडिया पति का नाम: प्रेमलाल ककोडिया गृह संख्या : 82/2 उम्र : 27 लिंग : महिला	फोटो उपलब्ध	555	YTI1987775	निर्वाचक का नाम : अजय काकोडिया पिता का नाम: किशन काकोडिया गृह संख्या : 82/2 उम्र : 26 लिंग : पुरुष	फोटो उपलब्ध
556	YTI2760544	निर्वाचक का नाम : सोनम दरश्यामकर माता का नाम: बिमला दरश्यामकर गृह संख्या : 82/2 उम्र : 21 लिंग : महिला	फोटो उपलब्ध	557	YTI1689199	निर्वाचक का नाम : बुध्दु पिता का नाम: सुका गृह संख्या : 84 उम्र : 60 लिंग : पुरुष	फोटो उपलब्ध	558	YTI0552778	निर्वाचक का नाम : रामकली पिता का नाम: बुध्दु गृह संख्या : 84 उम्र : 58 लिंग : पुरुष	फोटो उपलब्ध
559	YTI0949107	निर्वाचक का नाम : परसराम पिता का नाम: बुदू गृह संख्या : 84 उम्र : 39 लिंग : पुरुष	फोटो उपलब्ध	560	YTI0948976	निर्वाचक का नाम : पूनम पति का नाम: परसराम गृह संख्या : 84 उम्र : 38 लिंग : महिला	फोटो उपलब्ध	561	YTI1453372	निर्वाचक का नाम : बीरबल ककोडिया पिता का नाम: बुदु ककोडिया गृह संख्या : 84 उम्र : 29 लिंग : पुरुष	फोटो उपलब्ध
562	YTI2702736	निर्वाचक का नाम : शिवानी काकोडिया पति का नाम: बीरबल काकोडिया गृह संख्या : 84 उम्र : 27 लिंग : महिला	फोटो उपलब्ध	563	YTI2617025	निर्वाचक का नाम : निलेश काकोडिया पिता का नाम: बुदु काकोडिया गृह संख्या : 84 उम्र : 22 लिंग : पुरुष	फोटो उपलब्ध	564	YTI0705079	निर्वाचक का नाम : सुकली पिता का नाम: कडकसिंग गृह संख्या : 85 उम्र : 80 लिंग : पुरुष	फोटो उपलब्ध
565	YTI1689074	निर्वाचक का नाम : झकडी पति का नाम: सुकली गृह संख्या : 85 उम्र : 75 लिंग : महिला	फोटो उपलब्ध	566	YTI1689181	निर्वाचक का नाम : सोबी पिता का नाम: सुकली गृह संख्या : 85 उम्र : 60 लिंग : पुरुष	फोटो उपलब्ध	567	YTI0949008	निर्वाचक का नाम : शांति पति का नाम: सोबी गृह संख्या : 85 उम्र : 56 लिंग : महिला	फोटो उपलब्ध
568	YTI0782748	निर्वाचक का नाम : रामनाथ पिता का नाम: सोबी गृह संख्या : 85 उम्र : 38 लिंग : पुरुष	फोटो उपलब्ध	569	YTI1289453	निर्वाचक का नाम : कमलाबती काकोडिया पति का नाम: रामू काकोडिया गृह संख्या : 85 उम्र : 36 लिंग : महिला	फोटो उपलब्ध	570	YTI0782755	निर्वाचक का नाम : रामू पिता का नाम: सोभी गृह संख्या : 85 उम्र : 35 लिंग : पुरुष	फोटो उपलब्ध

571	YTI1150010	निर्वाचक का नाम : सालकराम काकोडिया पिता का नाम: सोबी काकोडिया गृह संख्या : 85 उम्र : 34 लिंग : पुरुष	फोटो उपलब्ध	572	YTI1150036	निर्वाचक का नाम : लक्ष्मी पिता का नाम: सालकराम गृह संख्या : 85 उम्र : 31 लिंग : महिला	फोटो उपलब्ध	573	YTI1689272	निर्वाचक का नाम : कोमल पिता का नाम: सुकली गृह संख्या : 86 उम्र : 57 लिंग : पुरुष	फोटो उपलब्ध
574	YTI1689280	निर्वाचक का नाम : बसन्ती पति का नाम: कोमल गृह संख्या : 86 उम्र : 55 लिंग : महिला	फोटो उपलब्ध	575	YTI2497105	निर्वाचक का नाम : नर्बदी काकोडिया पति का नाम: पप्पू काकोडिया गृह संख्या : 86 उम्र : 30 लिंग : महिला	फोटो उपलब्ध	576	YTI1776046	निर्वाचक का नाम : लल्लू ककोडिया पिता का नाम: कोमल ककोडिया गृह संख्या : 86 उम्र : 29 लिंग : पुरुष	फोटो उपलब्ध
577	YTI1906320	निर्वाचक का नाम : झिगो पति का नाम: लल्लू गृह संख्या : 86 उम्र : 27 लिंग : महिला	फोटो उपलब्ध	578	YTI2483642	निर्वाचक का नाम : पप्पू काकोडिया पिता का नाम: कोमल काकोडिया गृह संख्या : 86 उम्र : 26 लिंग : पुरुष	फोटो उपलब्ध	S 579	YTI2483485	निर्वाचक का नाम : संतोषी काकोडिया पिता का नाम: कोमल काकोडिया गृह संख्या : 86 उम्र : 23 लिंग : महिला	फोटो उपलब्ध
580	YTI1689157	निर्वाचक का नाम : जुगना पति का नाम: कुन्जी गृह संख्या : 87 उम्र : 71 लिंग : महिला	फोटो उपलब्ध	581	MZM1799675	निर्वाचक का नाम : सुखनन्दन पिता का नाम: कुन्जी गृह संख्या : 87 उम्र : 42 लिंग : पुरुष	फोटो उपलब्ध	582	MZM1630433	निर्वाचक का नाम : शिवकली पति का नाम: सुखनन्दन गृह संख्या : 87 उम्र : 41 लिंग : महिला	फोटो उपलब्ध
583	YTI1689298	निर्वाचक का नाम : रामसू पिता का नाम: फकीरा गृह संख्या : 88 उम्र : 58 लिंग : पुरुष	फोटो उपलब्ध	584	YTI1688712	निर्वाचक का नाम : सुक्को पति का नाम: रामसू गृह संख्या : 88 उम्र : 56 लिंग : महिला	फोटो उपलब्ध	585	YTI1689306	निर्वाचक का नाम : भूता पिता का नाम: फकीरा गृह संख्या : 89/1 उम्र : 60 लिंग : पुरुष	फोटो उपलब्ध
586	YTI1688795	निर्वाचक का नाम : सन्ती पति का नाम: भूता गृह संख्या : 89/1 उम्र : 57 लिंग : महिला	फोटो उपलब्ध	587	YTI1149046	निर्वाचक का नाम : अर्जुन काकोडिया पिता का नाम: भूता सिंह काकोडिया गृह संख्या : 89/1 उम्र : 30 लिंग : पुरुष	फोटो उपलब्ध	588	YTI1777168	निर्वाचक का नाम : प्रेम काजले पिता का नाम: भूता काजले गृह संख्या : 89/1 उम्र : 27 लिंग : पुरुष	फोटो उपलब्ध
589	YTI2603983	निर्वाचक का नाम : सविता पति का नाम: अर्जुन गृह संख्या : 89/1 उम्र : 27 लिंग : महिला	फोटो उपलब्ध	590	MZM1631027	निर्वाचक का नाम : रामसा पिता का नाम: फकीरा गृह संख्या : 90 उम्र : 51 लिंग : पुरुष	फोटो उपलब्ध	591	MZM1631068	निर्वाचक का नाम : मुन्नी पति का नाम: रामसा गृह संख्या : 90 उम्र : 49 लिंग : महिला	फोटो उपलब्ध
592	YTI2465797	निर्वाचक का नाम : सुशीला पति का नाम: रामविलास गृह संख्या : 90 उम्र : 32 लिंग : महिला	फोटो उपलब्ध	593	YTI2286276	निर्वाचक का नाम : रामविलास काजले पिता का नाम: रामसा काजले गृह संख्या : 90 उम्र : 27 लिंग : पुरुष	फोटो उपलब्ध	594	YTI1689215	निर्वाचक का नाम : फगन पिता का नाम: मंगू गृह संख्या : 91 उम्र : 57 लिंग : पुरुष	फोटो उपलब्ध
595	YTI1689017	निर्वाचक का नाम : सरोता पति का नाम: फगन गृह संख्या : 91 उम्र : 56 लिंग : महिला	फोटो उपलब्ध	596	YTI1150267	निर्वाचक का नाम : राजेश सलाम पिता का नाम: फगन सलाम गृह संख्या : 91 उम्र : 31 लिंग : पुरुष	फोटो उपलब्ध	597	YTI1987536	निर्वाचक का नाम : कमल सलाम पति का नाम: राजेश सलाम गृह संख्या : 91 उम्र : 25 लिंग : महिला	फोटो उपलब्ध
598	YTI2179992	निर्वाचक का नाम : ओझा पिता का नाम: पाण्डू गृह संख्या : 92 उम्र : 57 लिंग : पुरुष	फोटो उपलब्ध	599	YTI2180008	निर्वाचक का नाम : मालती पति का नाम: ओझा गृह संख्या : 92 उम्र : 55 लिंग : महिला	फोटो उपलब्ध	600	NRA0683326	निर्वाचक का नाम : भारती चौकीकर पिता का नाम: माधोराव चौकीकर गृह संख्या : 92/1 उम्र : 45 लिंग : महिला	फोटो उपलब्ध

601 निर्वाचक का नाम : झारू पिता का नाम: भगवानसिंग गृह संख्या : 93 उम्र : 58 लिंग : पुरुष	YTI1689322	602 निर्वाचक का नाम : सुगन्ता पति का नाम: झारू गृह संख्या : 93 उम्र : 56 लिंग : महिला	YTI1689488	603 निर्वाचक का नाम : बिहारी पिता का नाम: झारू गृह संख्या : 93 उम्र : 38 लिंग : पुरुष	YTI0552786
604 निर्वाचक का नाम : बिटटो पति का नाम: बिहारी गृह संख्या : 93 उम्र : 37 लिंग : महिला	YTI0552794	605 निर्वाचक का नाम : शोभाराम पिता का नाम: कल्लू गृह संख्या : 95 उम्र : 53 लिंग : पुरुष	YTI0705087	606 निर्वाचक का नाम : विसिया पति का नाम: शोभाराम गृह संख्या : 95 उम्र : 49 लिंग : महिला	MZM1746833
607 निर्वाचक का नाम : सुक्कन पिता का नाम: शोभाराम गृह संख्या : 95 उम्र : 30 लिंग : पुरुष	YTI1779404	608 निर्वाचक का नाम : सीमा पिता का नाम: शोभाराम गृह संख्या : 95 उम्र : 27 लिंग : महिला	YTI1779453	609 निर्वाचक का नाम : रमती पति का नाम: सुब्बू गृह संख्या : 96 उम्र : 57 लिंग : महिला	YTI1689447
610 निर्वाचक का नाम : सोबी पिता का नाम: रामा गृह संख्या : 96 उम्र : 55 लिंग : पुरुष	YTI1689355	611 निर्वाचक का नाम : नब्बो पति का नाम: सोबी गृह संख्या : 96 उम्र : 53 लिंग : महिला	YTI1689413	612 निर्वाचक का नाम : सुब्बू पिता का नाम: रामा गृह संख्या : 96 उम्र : 51 लिंग : पुरुष	YTI0552802
613 निर्वाचक का नाम : देवा मर्सकोले पिता का नाम: सुब्बू मर्सकोले गृह संख्या : 96 उम्र : 39 लिंग : पुरुष	MZM1746767	614 निर्वाचक का नाम : राम्पू मर्सकोले पिता का नाम: देवा मर्सकोले गृह संख्या : 96 उम्र : 38 लिंग : महिला	YTI0024521	615 निर्वाचक का नाम : पारबती मर्सकोले पति का नाम: संतोष मर्सकोले गृह संख्या : 96 उम्र : 35 लिंग : महिला	YTI1849777
616 निर्वाचक का नाम : झिंगू पिता का नाम: सुब्बू गृह संख्या : 96 उम्र : 34 लिंग : पुरुष	YTI0948588	617 निर्वाचक का नाम : संजू पिता का नाम: सुब्बू गृह संख्या : 96 उम्र : 31 लिंग : पुरुष	YTI0949040	618 निर्वाचक का नाम : संतोष मर्सकोले पिता का नाम: सोबी गृह संख्या : 96 उम्र : 31 लिंग : पुरुष	YTI0948620
619 निर्वाचक का नाम : मनीता मर्सकोले पति का नाम: संजू मर्सकोले गृह संख्या : 96 उम्र : 30 लिंग : महिला	YTI1849157	620 निर्वाचक का नाम : रामप्रकाश मर्सकोले पिता का नाम: सोबी मर्सकोले गृह संख्या : 96 उम्र : 29 लिंग : पुरुष	YTI1849314	621 निर्वाचक का नाम : कैलो धुर्वे पति का नाम: बलिराम धुर्वे गृह संख्या : 98 उम्र : 57 लिंग : महिला	YTI12785087
622 निर्वाचक का नाम : दामजी पिता का नाम: गंजन गृह संख्या : 99 उम्र : 66 लिंग : पुरुष	YTI1689165	623 निर्वाचक का नाम : नूफी पति का नाम: दामजी गृह संख्या : 99 उम्र : 43 लिंग : महिला	YTI1689371	624 निर्वाचक का नाम : ईश्वन पिता का नाम: रामजी गृह संख्या : 99 उम्र : 40 लिंग : पुरुष	YTI0552810
625 निर्वाचक का नाम : जयदीप सलाम पिता का नाम: दामजी गृह संख्या : 99 उम्र : 36 लिंग : पुरुष	YTI0024547	626 निर्वाचक का नाम : संदीप सलाम पिता का नाम: दामजी सलाम गृह संख्या : 99 उम्र : 28 लिंग : पुरुष	YTI1945781	627 निर्वाचक का नाम : मैरिका सलाम पति का नाम: संदीप सलाम गृह संख्या : 99 उम्र : 27 लिंग : महिला	YTI1946110
628 निर्वाचक का नाम : रामजी पिता का नाम: गंजन गृह संख्या : 100 उम्र : 76 लिंग : पुरुष	YTI1689397	629 निर्वाचक का नाम : सुक्को पति का नाम: रामजी गृह संख्या : 100 उम्र : 62 लिंग : महिला	YTI0949057	630 निर्वाचक का नाम : सनोती पति का नाम: ईश्वन गृह संख्या : 100 उम्र : 39 लिंग : महिला	MZM1630557

631	YTI0949123	निर्वाचक का नाम : बलवन पिता का नाम: रामजी गृह संख्या : 100 उम्र : 38 लिंग : पुरुष	फोटो उपलब्ध	632	YTI1150333	निर्वाचक का नाम : जयवंती पिता का नाम: बलवान गृह संख्या : 100 उम्र : 31 लिंग : महिला	फोटो उपलब्ध	633	YTI2760932	निर्वाचक का नाम : संध्या सलामे पिता का नाम: इशवन सलामे गृह संख्या : 100 उम्र : 22 लिंग : महिला	फोटो उपलब्ध
634	YTI1688688	निर्वाचक का नाम : सुदिया सलाम पति का नाम: हरी गृह संख्या : 101 उम्र : 60 लिंग : महिला	फोटो उपलब्ध	635	YTI0354894	निर्वाचक का नाम : हीरा सलाम पिता का नाम: साहबलाल गृह संख्या : 101 उम्र : 55 लिंग : पुरुष	फोटो उपलब्ध	636	YTI2836716	निर्वाचक का नाम : मुन्ना सलामे पिता का नाम: साहबलाल सलामे गृह संख्या : 101 उम्र : 53 लिंग : पुरुष	फोटो उपलब्ध
637	YTI0354902	निर्वाचक का नाम : रामरती सलाम पति का नाम: हीरा गृह संख्या : 101 उम्र : 49 लिंग : महिला	फोटो उपलब्ध	638	MZM1583277	निर्वाचक का नाम : मनोती पिता का नाम: साहबलाल गृह संख्या : 101 उम्र : 45 लिंग : महिला	फोटो उपलब्ध	639	MZM1746619	निर्वाचक का नाम : भागरती पति का नाम: मुन्ना गृह संख्या : 101 उम्र : 40 लिंग : महिला	फोटो उपलब्ध
640	YTI1775980	निर्वाचक का नाम : कैलाश सलाम पिता का नाम: हीरा सलाम गृह संख्या : 101 उम्र : 27 लिंग : पुरुष	फोटो उपलब्ध	641	YTI2491108	निर्वाचक का नाम : लिंगू सलाम पिता का नाम: हरि सलाम गृह संख्या : 101 उम्र : 26 लिंग : पुरुष	फोटो उपलब्ध	642	YTI2465805	निर्वाचक का नाम : मोनल सलाम पति का नाम: कैलाश सलाम गृह संख्या : 101 उम्र : 26 लिंग : महिला	फोटो उपलब्ध
643	YTI2522621	निर्वाचक का नाम : अनिता सलाम पति का नाम: लिंगू सलाम गृह संख्या : 101 उम्र : 25 लिंग : महिला	फोटो उपलब्ध	644	YTI2633113	निर्वाचक का नाम : रिकी काकोडिया पिता का नाम: दिनेश काकोडिया गृह संख्या : 101 उम्र : 21 लिंग : महिला	फोटो उपलब्ध	645	YTI1688738	निर्वाचक का नाम : कमला पति का नाम: सम्मू गृह संख्या : 102 उम्र : 69 लिंग : महिला	फोटो उपलब्ध
646	YTI0705095	निर्वाचक का नाम : बसन्त पिता का नाम: सम्मू गृह संख्या : 102 उम्र : 49 लिंग : पुरुष	फोटो उपलब्ध	647	MZM1630383	निर्वाचक का नाम : चन्द्रकला पति का नाम: बसंत गृह संख्या : 102 उम्र : 48 लिंग : महिला	फोटो उपलब्ध	648	MZM1746825	निर्वाचक का नाम : प्रेमलाल पिता का नाम: सम्मू गृह संख्या : 102 उम्र : 41 लिंग : पुरुष	फोटो उपलब्ध
649	YTI0948455	निर्वाचक का नाम : सुदिया पति का नाम: प्रेमलाल गृह संख्या : 102 उम्र : 39 लिंग : महिला	फोटो उपलब्ध	650	YTI0354910	निर्वाचक का नाम : शेकलाल पिता का नाम: सम्मू गृह संख्या : 102 उम्र : 37 लिंग : पुरुष	फोटो उपलब्ध	651	YTI0354928	निर्वाचक का नाम : मंजी पति का नाम: सेकलाल गृह संख्या : 102 उम्र : 36 लिंग : महिला	फोटो उपलब्ध
652	YTI2497121	निर्वाचक का नाम : मनिता सलाम पति का नाम: राजकुमार सलाम गृह संख्या : 102 उम्र : 30 लिंग : महिला	फोटो उपलब्ध	653	YTI1535897	निर्वाचक का नाम : राजकुमार सलाम पिता का नाम: बसन्त सलाम गृह संख्या : 102 उम्र : 27 लिंग : पुरुष	फोटो उपलब्ध	654	YTI1688811	निर्वाचक का नाम : गम्मु सलामे पिता का नाम: दरसू गृह संख्या : 103 उम्र : 67 लिंग : पुरुष	फोटो उपलब्ध
655	YTI1688662	निर्वाचक का नाम : रती पति का नाम: गम्मू गृह संख्या : 103 उम्र : 62 लिंग : महिला	फोटो उपलब्ध	656	MZM1746635	निर्वाचक का नाम : मुल्लाजी पिता का नाम: गम्मू गृह संख्या : 103 उम्र : 46 लिंग : पुरुष	फोटो उपलब्ध	657	YTI0552851	निर्वाचक का नाम : प्रेमवती पति का नाम: मुल्लाजी गृह संख्या : 103 उम्र : 42 लिंग : महिला	फोटो उपलब्ध
658	MZM1630615	निर्वाचक का नाम : बाला पिता का नाम: गम्मू गृह संख्या : 103 उम्र : 41 लिंग : पुरुष	फोटो उपलब्ध	659	MZM1630367	निर्वाचक का नाम : बिमला पति का नाम: बाला गृह संख्या : 103 उम्र : 40 लिंग : महिला	फोटो उपलब्ध	660	YTI0949065	निर्वाचक का नाम : पप्पू पिता का नाम: गम्मू गृह संख्या : 103 उम्र : 39 लिंग : पुरुष	फोटो उपलब्ध

661	YTI0948463	निर्वाचक का नाम : सुजीता सलामे पति का नाम: साबा गृह संख्या : 103 उम्र : 38 लिंग : महिला	फोटो उपलब्ध	662	YTI0949073	निर्वाचक का नाम : फूलकली पति का नाम: पप्पू गृह संख्या : 103 उम्र : 37 लिंग : महिला	फोटो उपलब्ध	663	YTI0354936	निर्वाचक का नाम : साबा सलामे पिता का नाम: गम्पू गृह संख्या : 103 उम्र : 36 लिंग : पुरुष	फोटो उपलब्ध
664	YTI1150424	निर्वाचक का नाम : संतोष पिता का नाम: गम्पू गृह संख्या : 103 उम्र : 34 लिंग : पुरुष	फोटो उपलब्ध	665	YTI1150341	निर्वाचक का नाम : कल्ली पति का नाम: संतोष गृह संख्या : 103 उम्र : 32 लिंग : महिला	फोटो उपलब्ध	666	YTI2884435	निर्वाचक का नाम : मनीषा सलाम पिता का नाम: बाला सलाम गृह संख्या : 103 उम्र : 19 लिंग : महिला	फोटो उपलब्ध
667	YTI1688829	निर्वाचक का नाम : सुगा वरकड़े पति का नाम: सोमजी वरकड़े गृह संख्या : 104 उम्र : 59 लिंग : महिला	फोटो उपलब्ध	668	YTI1689918	निर्वाचक का नाम : मेशो पति का नाम: दामजी गृह संख्या : 104 उम्र : 55 लिंग : महिला	फोटो उपलब्ध	669	YTI0948638	निर्वाचक का नाम : सोमजी वरकड़े पिता का नाम: फूलचंद वरकड़े गृह संख्या : 104 उम्र : 53 लिंग : पुरुष	फोटो उपलब्ध
670	YTI1688720	निर्वाचक का नाम : पिरमी पति का नाम: रामजी गृह संख्या : 104 उम्र : 47 लिंग : महिला	फोटो उपलब्ध	671	YTI0024562	निर्वाचक का नाम : शिवराम पिता का नाम: सोमजी गृह संख्या : 104 उम्र : 41 लिंग : पुरुष	फोटो उपलब्ध	672	YTI0024570	निर्वाचक का नाम : कोशल्या पति का नाम: शिवराम गृह संख्या : 104 उम्र : 38 लिंग : महिला	फोटो उपलब्ध
673	YTI0024588	निर्वाचक का नाम : शारदा पिता का नाम: सोमजी गृह संख्या : 104 उम्र : 36 लिंग : महिला	फोटो उपलब्ध	674	YTI0948471	निर्वाचक का नाम : कला पति का नाम: मुकेश गृह संख्या : 104 उम्र : 34 लिंग : महिला	फोटो उपलब्ध	675	YTI2864213	निर्वाचक का नाम : शिवदीन वरकड़े पिता का नाम: सोमजी वरकड़े गृह संख्या : 104 उम्र : 21 लिंग : पुरुष	फोटो उपलब्ध
676	YTI2900546	निर्वाचक का नाम : संगीता वरकड़े पति का नाम: कमलेश वरकड़े गृह संख्या : 104 उम्र : 21 लिंग : महिला	फोटो उपलब्ध	677	YTI2760965	निर्वाचक का नाम : मीना वरकाडे वरकड़े माता का नाम: मेशो वरकड़े गृह संख्या : 104 उम्र : 20 लिंग : महिला	फोटो उपलब्ध	678	YTI2900553	निर्वाचक का नाम : कमलेश वरकड़े पिता का नाम: शिवराम वरकड़े गृह संख्या : 104 उम्र : 19 लिंग : पुरुष	फोटो उपलब्ध
679	MZM1630607	निर्वाचक का नाम : प्रहलाद पिता का नाम: करन गृह संख्या : 105 उम्र : 41 लिंग : पुरुष	फोटो उपलब्ध	680	YTI1688670	निर्वाचक का नाम : मुन्ना उईके पिता का नाम: देवसा गृह संख्या : 106 उम्र : 48 लिंग : पुरुष	फोटो उपलब्ध	681	YTI1688910	निर्वाचक का नाम : सुखमती उईके पति का नाम: मुन्ना उईके गृह संख्या : 106 उम्र : 46 लिंग : महिला	फोटो उपलब्ध
682	YTI1419837	निर्वाचक का नाम : रामबाई उईके पति का नाम: अभिराम उईके गृह संख्या : 106 उम्र : 30 लिंग : महिला	फोटो उपलब्ध	683	YTI1419829	निर्वाचक का नाम : अभिराम उईके पिता का नाम: मुन्ना गृह संख्या : 106 उम्र : 30 लिंग : पुरुष	फोटो उपलब्ध	684	YTI1945633	निर्वाचक का नाम : संदीप उईके पिता का नाम: मुन्ना उईके गृह संख्या : 106 उम्र : 26 लिंग : पुरुष	फोटो उपलब्ध
685	YTI2522555	निर्वाचक का नाम : छोटू उईके पिता का नाम: मुन्ना उईके गृह संख्या : 106 उम्र : 24 लिंग : पुरुष	फोटो उपलब्ध	686	YTI2522464	निर्वाचक का नाम : चंद्रकला उईके पति का नाम: छोटू उईके गृह संख्या : 106 उम्र : 23 लिंग : महिला	फोटो उपलब्ध	687	YTI0291856	निर्वाचक का नाम : कला उईके पति का नाम: दिनेश उईके गृह संख्या : 107 उम्र : 42 लिंग : महिला	फोटो उपलब्ध
688	YTI1688894	निर्वाचक का नाम : मकलसिंग पिता का नाम: चून्नी गृह संख्या : 108 उम्र : 66 लिंग : पुरुष	फोटो उपलब्ध	689	YTI1689884	निर्वाचक का नाम : समोती पति का नाम: मकलसिंग गृह संख्या : 108 उम्र : 65 लिंग : महिला	फोटो उपलब्ध	690	YTI0024604	निर्वाचक का नाम : सालकराम पिता का नाम: मकलसिंग गृह संख्या : 108 उम्र : 42 लिंग : पुरुष	फोटो उपलब्ध

691	MZM1630540	निर्वाचक का नाम : लता पति का नाम: सालकराम गृह संख्या : 108 उम्र : 40 लिंग : महिला	फोटो उपलब्ध	692	YTI0552877	निर्वाचक का नाम : मालकराम उईके पिता का नाम: मकलसिंग गृह संख्या : 108 उम्र : 39 लिंग : पुरुष	फोटो उपलब्ध	693	YTI0552885	निर्वाचक का नाम : सुगदीबाई पति का नाम: मालकराम गृह संख्या : 108 उम्र : 37 लिंग : महिला	फोटो उपलब्ध
694	YTI2672814	निर्वाचक का नाम : राहुल पिता का नाम: सालकराम गृह संख्या : 108 उम्र : 22 लिंग : पुरुष	फोटो उपलब्ध	695	YTI2872653	निर्वाचक का नाम : मुस्कान उईके पिता का नाम: सालकराम उईके गृह संख्या : 108 उम्र : 20 लिंग : महिला	फोटो उपलब्ध	696	YTI1688993	निर्वाचक का नाम : जिराती पिता का नाम: बिरजू गृह संख्या : 109 उम्र : 78 लिंग : पुरुष	फोटो उपलब्ध
697	YTI1688753	निर्वाचक का नाम : झनको पति का नाम: जिराती गृह संख्या : 109 उम्र : 72 लिंग : महिला	फोटो उपलब्ध	698	YTI0705111	निर्वाचक का नाम : सूरज धुर्वे पिता का नाम: जिराति धुर्वे गृह संख्या : 109 उम्र : 53 लिंग : पुरुष	फोटो उपलब्ध	699	YTI1688977	निर्वाचक का नाम : झिंगो धुर्वे पति का नाम: सूरज धुर्वे गृह संख्या : 109 उम्र : 48 लिंग : महिला	फोटो उपलब्ध
700	YTI0948646	निर्वाचक का नाम : अंशूलाल पिता का नाम: सूरज गृह संख्या : 109 उम्र : 30 लिंग : पुरुष	फोटो उपलब्ध	701	YTI1945757	निर्वाचक का नाम : निलेश पिता का नाम: सूरज गृह संख्या : 109 उम्र : 26 लिंग : पुरुष	फोटो उपलब्ध	702	YTI2516235	निर्वाचक का नाम : राजकुमारी धुर्वे पति का नाम: निलेश धुर्वे गृह संख्या : 109 उम्र : 23 लिंग : महिला	फोटो उपलब्ध
703	YTI1689090	निर्वाचक का नाम : सुबन पिता का नाम: बली गृह संख्या : 111 उम्र : 70 लिंग : पुरुष	फोटो उपलब्ध	704	YTI0705129	निर्वाचक का नाम : नन्हू भलावी पिता का नाम: सुबन भलावी गृह संख्या : 111 उम्र : 53 लिंग : पुरुष	फोटो उपलब्ध	705	YTI1689132	निर्वाचक का नाम : रामरती भलावी पति का नाम: नन्हू भलावी गृह संख्या : 111 उम्र : 48 लिंग : महिला	फोटो उपलब्ध
706	YTI0948695	निर्वाचक का नाम : मुकेश पिता का नाम: नन्हू गृह संख्या : 111 उम्र : 34 लिंग : पुरुष	फोटो उपलब्ध	707	YTI1347574	निर्वाचक का नाम : फुलकली भलावी पति का नाम: मुकेश भलावी गृह संख्या : 111 उम्र : 34 लिंग : महिला	फोटो उपलब्ध	708	YTI1912260	निर्वाचक का नाम : रशिता भलावी पति का नाम: राकेश भलावी गृह संख्या : 111 उम्र : 32 लिंग : महिला	फोटो उपलब्ध
709	YTI1912245	निर्वाचक का नाम : राकेश भलावी पिता का नाम: नन्हू भलावी गृह संख्या : 111 उम्र : 28 लिंग : पुरुष	फोटो उपलब्ध	710	YTI1988146	निर्वाचक का नाम : सुखवती भलावी पिता का नाम: नंदू भलावी गृह संख्या : 111 उम्र : 27 लिंग : महिला	फोटो उपलब्ध	711	YTI2825677	निर्वाचक का नाम : गोकुल भलावी पिता का नाम: नन्हू भलावी गृह संख्या : 111 उम्र : 23 लिंग : पुरुष	फोटो उपलब्ध
712	YTI2830479	निर्वाचक का नाम : कला बाई धुर्वे पति का नाम: रामसिंग धुर्वे गृह संख्या : 112 उम्र : 55 लिंग : महिला	फोटो उपलब्ध	713	YTI1150838	निर्वाचक का नाम : रमेश पिता का नाम: सुखा गृह संख्या : 112 उम्र : 48 लिंग : पुरुष	फोटो उपलब्ध	714	YTI1282755	निर्वाचक का नाम : बलराम भलावी पिता का नाम: रमेश भलावी गृह संख्या : 112 उम्र : 30 लिंग : पुरुष	फोटो उपलब्ध
715	YTI1282763	निर्वाचक का नाम : नीतू भलावी पति का नाम: बलराम भलावी गृह संख्या : 112 उम्र : 30 लिंग : महिला	फोटो उपलब्ध	716	YTI0705137	निर्वाचक का नाम : जारू पिता का नाम: मूंगाजी गृह संख्या : 113 उम्र : 50 लिंग : पुरुष	फोटो उपलब्ध	717	YTI1150465	निर्वाचक का नाम : झीटो उईके पति का नाम: दिनू उईके गृह संख्या : 113 उम्र : 46 लिंग : महिला	फोटो उपलब्ध
718	YTI1743319	निर्वाचक का नाम : रेखा उईके पति का नाम: गुलाब उईके गृह संख्या : 113 उम्र : 28 लिंग : महिला	फोटो उपलब्ध	719	YTI1743327	निर्वाचक का नाम : गुलाब उईके पिता का नाम: झारू उईके गृह संख्या : 113 उम्र : 27 लिंग : पुरुष	फोटो उपलब्ध	720	YTI2861938	निर्वाचक का नाम : बलदेव उईके पिता का नाम: दिनू उईके गृह संख्या : 113 उम्र : 23 लिंग : पुरुष	फोटो उपलब्ध

721	YTI2916062	निर्वाचक का नाम : रोशनी उडके पति का नाम: बलदेव उडके गृह संख्या : 113 उम्र : 19 लिंग : महिला	फोटो उपलब्ध	722	YTI1688746	निर्वाचक का नाम : जुगो पति का नाम: साहबलाल गृह संख्या : 114 उम्र : 80 लिंग : महिला	फोटो उपलब्ध	723	YTI1688704	निर्वाचक का नाम : बिसोन्दा पति का नाम: मुन्ना गृह संख्या : 114 उम्र : 55 लिंग : महिला	फोटो उपलब्ध
724	YTI2361897	निर्वाचक का नाम : मुन्ना पन्द्राम पिता का नाम: साहबलाल पन्द्राम गृह संख्या : 114 उम्र : 52 लिंग : पुरुष	फोटो उपलब्ध	725	YTI0024620	निर्वाचक का नाम : जितेन्द्र पिता का नाम: मुन्ना गृह संख्या : 114 उम्र : 37 लिंग : पुरुष	फोटो उपलब्ध	726	YTI0948653	निर्वाचक का नाम : सुनीता पति का नाम: जितेन्द्र गृह संख्या : 114 उम्र : 34 लिंग : महिला	फोटो उपलब्ध
727	YTI1150549	निर्वाचक का नाम : गोलू पन्द्राम पिता का नाम: मुन्ना गृह संख्या : 114 उम्र : 34 लिंग : पुरुष	फोटो उपलब्ध	728	YTI1150481	निर्वाचक का नाम : शशिकला पन्द्राम पति का नाम: गोलू गृह संख्या : 114 उम्र : 33 लिंग : महिला	फोटो उपलब्ध	729	YTI1945526	निर्वाचक का नाम : मिथुन पन्द्राम पिता का नाम: मुन्ना पन्द्राम गृह संख्या : 114 उम्र : 26 लिंग : पुरुष	फोटो उपलब्ध
730	YTI1688613	निर्वाचक का नाम : पिरथू पिता का नाम: साहबलाल गृह संख्या : 115 उम्र : 65 लिंग : पुरुष	फोटो उपलब्ध	731	YTI1688639	निर्वाचक का नाम : मंगो पति का नाम: पिरथू गृह संख्या : 115 उम्र : 62 लिंग : महिला	फोटो उपलब्ध	732	YTI0024638	निर्वाचक का नाम : ठिमरे पिता का नाम: पिरथु गृह संख्या : 115 उम्र : 36 लिंग : महिला	फोटो उपलब्ध
733	YTI0705145	निर्वाचक का नाम : वारु पिता का नाम: किसना गृह संख्या : 116 उम्र : 52 लिंग : पुरुष	फोटो उपलब्ध	734	YTI1689264	निर्वाचक का नाम : रंजना सलाम पति का नाम: सूरज सलाम गृह संख्या : 116 उम्र : 46 लिंग : महिला	फोटो उपलब्ध	735	YTI1945344	निर्वाचक का नाम : दीपक सलाम पिता का नाम: सूरज सलाम गृह संख्या : 116 उम्र : 26 लिंग : पुरुष	फोटो उपलब्ध
736	YTI2522597	निर्वाचक का नाम : पूजा सलाम पति का नाम: दीपक सलाम गृह संख्या : 116 उम्र : 24 लिंग : महिला	फोटो उपलब्ध	737	YTI2752962	निर्वाचक का नाम : शुभम सलाम पिता का नाम: सूरज सलाम गृह संख्या : 116 उम्र : 24 लिंग : पुरुष	फोटो उपलब्ध	738	YTI2688299	निर्वाचक का नाम : रविसा सलाम पति का नाम: सुभम सलाम गृह संख्या : 116 उम्र : 23 लिंग : महिला	फोटो उपलब्ध
739	YTI1689041	निर्वाचक का नाम : मिठीया बाई सलाम पति का नाम: बिसनू सलाम गृह संख्या : 117 उम्र : 75 लिंग : महिला	फोटो उपलब्ध	740	YTI2483584	निर्वाचक का नाम : बिरज सलाम पिता का नाम: बिसनू सलाम गृह संख्या : 117 उम्र : 40 लिंग : पुरुष	फोटो उपलब्ध	741	MZM1799782	निर्वाचक का नाम : मुन्नी सलाम पति का नाम: बिरज सलाम गृह संख्या : 117 उम्र : 39 लिंग : महिला	फोटो उपलब्ध
742	YTI1689363	निर्वाचक का नाम : मंगतू पिता का नाम: उमराव गृह संख्या : 118 उम्र : 89 लिंग : पुरुष	फोटो उपलब्ध	743	MZM1583855	निर्वाचक का नाम : जयवंती इवने पति का नाम: चिरौजी इवने गृह संख्या : 118 उम्र : 53 लिंग : महिला	फोटो उपलब्ध	744	MZM1583848	निर्वाचक का नाम : चिरौजी पिता का नाम: मंगतू गृह संख्या : 118 उम्र : 40 लिंग : पुरुष	फोटो उपलब्ध
745	YTI2213395	निर्वाचक का नाम : मनीषा पिता का नाम: चिरौजी गृह संख्या : 118 उम्र : 25 लिंग : महिला	फोटो उपलब्ध	746	YTI1689389	निर्वाचक का नाम : रंगलाल पिता का नाम: मदन गृह संख्या : 119 उम्र : 59 लिंग : पुरुष	फोटो उपलब्ध	747	YTI1689033	निर्वाचक का नाम : मंगला पति का नाम: रंगलाल गृह संख्या : 119 उम्र : 57 लिंग : महिला	फोटो उपलब्ध
748	YTI0024646	निर्वाचक का नाम : पप्पू पिता का नाम: रंगलाल गृह संख्या : 119 उम्र : 42 लिंग : पुरुष	फोटो उपलब्ध	749	YTI0024653	निर्वाचक का नाम : सोमती पति का नाम: पप्पू गृह संख्या : 119 उम्र : 38 लिंग : महिला	फोटो उपलब्ध	750	YTI0024661	निर्वाचक का नाम : सुनील पिता का नाम: रंगलाल गृह संख्या : 119 उम्र : 37 लिंग : पुरुष	फोटो उपलब्ध

751 निर्वाचक का नाम : रामप्यारी इवने पति का नाम: सुनील इवने गृह संख्या : 119 उम्र : 34 लिंग : महिला	YTI0782771	752 निर्वाचक का नाम : गप्पू पिता का नाम: रंगलाल गृह संख्या : 119 उम्र : 31 लिंग : पुरुष	YTI0552901	753 निर्वाचक का नाम : शशिकला इवने पति का नाम: गप्पू इवने गृह संख्या : 119 उम्र : 30 लिंग : महिला	YTI1397033
754 निर्वाचक का नाम : चैनसिंग पिता का नाम: मन्दू गृह संख्या : 120 उम्र : 47 लिंग : पुरुष	YTI1150580	755 निर्वाचक का नाम : सुखवन्ती पति का नाम: लड्डू गृह संख्या : 120 उम्र : 46 लिंग : महिला	MZM1630276	756 निर्वाचक का नाम : संगीता पति का नाम: मोदू गृह संख्या : 120 उम्र : 40 लिंग : महिला	YTI0948679
757 निर्वाचक का नाम : मोदू पिता का नाम: मंदू गृह संख्या : 120 उम्र : 38 लिंग : पुरुष	YTI0024679	758 निर्वाचक का नाम : संदीप इवने पिता का नाम: लड्डू इवने गृह संख्या : 120 उम्र : 25 लिंग : पुरुष	YTI2483527	759 निर्वाचक का नाम : उर्मिला इवने पति का नाम: संदीप इवने गृह संख्या : 120 उम्र : 24 लिंग : महिला	YTI2483519
760 निर्वाचक का नाम : फूली पति का नाम: अम्मू गृह संख्या : 121 उम्र : 65 लिंग : महिला	YTI1688761	761 निर्वाचक का नाम : बिरज पिता का नाम: अम्मू गृह संख्या : 121 उम्र : 47 लिंग : पुरुष	YTI0291864	762 निर्वाचक का नाम : मिंदो पति का नाम: बिरज गृह संख्या : 121 उम्र : 46 लिंग : महिला	YTI0552919
763 निर्वाचक का नाम : निशा पति का नाम: बिरज गृह संख्या : 121 उम्र : 45 लिंग : महिला	YTI0024695	764 निर्वाचक का नाम : जिराती उईके पिता का नाम: चैतराम उईके गृह संख्या : 122 उम्र : 68 लिंग : पुरुष	YTI2830438	765 निर्वाचक का नाम : मनोता उईके पति का नाम: जिराती उईके गृह संख्या : 122 उम्र : 58 लिंग : महिला	YTI2830446
766 निर्वाचक का नाम : बबली इवने पति का नाम: गनपत इवने गृह संख्या : 122 उम्र : 31 लिंग : महिला	YTI1150507	767 निर्वाचक का नाम : गणपत इवने पिता का नाम: भैयालाल गृह संख्या : 122 उम्र : 27 लिंग : पुरुष	YTI1888023	768 निर्वाचक का नाम : प्रेमबती उईके पति का नाम: आशाराम उईके गृह संख्या : 122/1 उम्र : 46 लिंग : महिला	YTI1912534
769 निर्वाचक का नाम : आशाराम उईके पिता का नाम: बिसन उईके गृह संख्या : 122/6 उम्र : 48 लिंग : पुरुष	YTI1912500	770 निर्वाचक का नाम : फगन पिता का नाम: बिसन गृह संख्या : 123 उम्र : 55 लिंग : पुरुष	YTI2181410	771 निर्वाचक का नाम : मुन्नी उइके पति का नाम: फगन गृह संख्या : 123 उम्र : 50 लिंग : महिला	YTI1689108
772 निर्वाचक का नाम : इवती उइके पति का नाम: दीपक उइके गृह संख्या : 123 उम्र : 30 लिंग : महिला	YTI1945112	773 निर्वाचक का नाम : दीपक उइके पिता का नाम: फगनसिंग उइके गृह संख्या : 123 उम्र : 26 लिंग : पुरुष	YTI1945179	774 निर्वाचक का नाम : खुशबू भलावी पति का नाम: गोकुल भलावी गृह संख्या : 123 उम्र : 22 लिंग : महिला	YTI2818755
775 निर्वाचक का नाम : गौरव उइके पिता का नाम: फगन उइके गृह संख्या : 123 उम्र : 21 लिंग : पुरुष	YTI2902971	776 निर्वाचक का नाम : पिंदू पिता का नाम: रामजी गृह संख्या : 124 उम्र : 30 लिंग : पुरुष	YTI2917946	777 निर्वाचक का नाम : अनिता पति का नाम: पिंदू गृह संख्या : 124 उम्र : 29 लिंग : महिला	YTI2888337
778 निर्वाचक का नाम : ओझा पिता का नाम: रामजी गृह संख्या : 124 उम्र : 22 लिंग : पुरुष	YTI2917953	779 निर्वाचक का नाम : भादा पिता का नाम: बिरजू गृह संख्या : 125 उम्र : 60 लिंग : पुरुष	YTI1689579	780 निर्वाचक का नाम : संतराम पिता का नाम: भादा गृह संख्या : 125 उम्र : 39 लिंग : पुरुष	YTI0024711

781	YTI1779487	निर्वाचक का नाम : शशिकला पति का नाम: संतराम गृह संख्या : 125 उम्र : 35 लिंग : महिला	फोटो उपलब्ध	782	YTI1776061	निर्वाचक का नाम : सुन्दर इवने पिता का नाम: भादा इवने गृह संख्या : 125 उम्र : 33 लिंग : पुरुष	फोटो उपलब्ध	783	YTI1743335	निर्वाचक का नाम : रामरती इवने पति का नाम: सुंदर इवने गृह संख्या : 125 उम्र : 28 लिंग : महिला	फोटो उपलब्ध
784	YTI1154491	निर्वाचक का नाम : गौदी बाई पति का नाम: जगन गृह संख्या : 126 उम्र : 77 लिंग : महिला	फोटो उपलब्ध	785	YTI0552935	निर्वाचक का नाम : साहबलाल पिता का नाम: जगन गृह संख्या : 126 उम्र : 53 लिंग : पुरुष	फोटो उपलब्ध	786	YTI0552943	निर्वाचक का नाम : सुक्को पति का नाम: साहबलाल गृह संख्या : 126 उम्र : 41 लिंग : महिला	फोटो उपलब्ध
787	YTI2522548	निर्वाचक का नाम : सेवती धुर्वे पति का नाम: रितेश धुर्वे गृह संख्या : 126 उम्र : 25 लिंग : महिला	फोटो उपलब्ध	788	YTI2522530	निर्वाचक का नाम : रितेश धुर्वे पिता का नाम: साहबलाल धुर्वे गृह संख्या : 126 उम्र : 24 लिंग : पुरुष	फोटो उपलब्ध	789	YTI2919983	निर्वाचक का नाम : मीना धुर्वे पिता का नाम: साहबलाल धुर्वे गृह संख्या : 126 उम्र : 19 लिंग : महिला	फोटो उपलब्ध
790	YTI1689546	निर्वाचक का नाम : नुल्ले पति का नाम: कोका गृह संख्या : 127 उम्र : 77 लिंग : महिला	फोटो उपलब्ध	791	YTI0024752	निर्वाचक का नाम : रंगो पति का नाम: जुगरु गृह संख्या : 127 उम्र : 51 लिंग : महिला	फोटो उपलब्ध	792	YTI1689553	निर्वाचक का नाम : सुग्गा पति का नाम: नान्हू गृह संख्या : 128 उम्र : 69 लिंग : महिला	फोटो उपलब्ध
793	YTI0552950	निर्वाचक का नाम : कारू पिता का नाम: नान्हू गृह संख्या : 128 उम्र : 42 लिंग : पुरुष	फोटो उपलब्ध	794	YTI0552968	निर्वाचक का नाम : कमलतीबाई पति का नाम: लालसिंह गृह संख्या : 128 उम्र : 39 लिंग : महिला	फोटो उपलब्ध	795	YTI0024778	निर्वाचक का नाम : लीलधर विश्वकर्मा पिता का नाम: नान्हू विश्वकर्मा गृह संख्या : 128 उम्र : 33 लिंग : पुरुष	फोटो उपलब्ध
796	YTI1906387	निर्वाचक का नाम : भावना विश्वकर्मा पति का नाम: ओझा विश्वकर्मा गृह संख्या : 128 उम्र : 32 लिंग : महिला	फोटो उपलब्ध	797	YTI1689314	निर्वाचक का नाम : बिन्ना पिता का नाम: सुक्कन गृह संख्या : 129 उम्र : 65 लिंग : पुरुष	फोटो उपलब्ध	798	MZM1629948	निर्वाचक का नाम : गुड्ड पिता का नाम: सुक्कन गृह संख्या : 129 उम्र : 46 लिंग : पुरुष	फोटो उपलब्ध
799	MZM1629989	निर्वाचक का नाम : फुलो पति का नाम: गुड्ड गृह संख्या : 129 उम्र : 44 लिंग : महिला	फोटो उपलब्ध	800	YTI2522613	निर्वाचक का नाम : किरण धुर्वे पति का नाम: अरविंद धुर्वे गृह संख्या : 129 उम्र : 26 लिंग : महिला	फोटो उपलब्ध	801	YTI1945427	निर्वाचक का नाम : अरविंद धुर्वे पिता का नाम: गुड्ड धुर्वे गृह संख्या : 129 उम्र : 25 लिंग : पुरुष	फोटो उपलब्ध
802	YTI2643526	निर्वाचक का नाम : राजू धुर्वे पिता का नाम: चुब्बा धुर्वे गृह संख्या : 129/1 उम्र : 44 लिंग : पुरुष	फोटो उपलब्ध	803	YTI2649978	निर्वाचक का नाम : उर्मिला धुर्वे पति का नाम: राजू धुर्वे गृह संख्या : 129/1 उम्र : 40 लिंग : महिला	फोटो उपलब्ध	804	YTI0552976	निर्वाचक का नाम : मंगते पति का नाम: साहबलाल गृह संख्या : 130 उम्र : 46 लिंग : महिला	फोटो उपलब्ध
805	YTI0831313	निर्वाचक का नाम : रमोती पति का नाम: रामलाल गृह संख्या : 130 उम्र : 44 लिंग : महिला	फोटो उपलब्ध	806	YTI0552984	निर्वाचक का नाम : रोमू पिता का नाम: सहाबलाल गृह संख्या : 130 उम्र : 42 लिंग : पुरुष	फोटो उपलब्ध	807	YTI0552992	निर्वाचक का नाम : रामलाल पिता का नाम: साहबलाल गृह संख्या : 130 उम्र : 40 लिंग : पुरुष	फोटो उपलब्ध
808	YTI0024786	निर्वाचक का नाम : कुसुमा पति का नाम: रोमू गृह संख्या : 130 उम्र : 40 लिंग : महिला	फोटो उपलब्ध	809	YTI0831321	निर्वाचक का नाम : गंगू पिता का नाम: साइबलाल गृह संख्या : 130 उम्र : 38 लिंग : पुरुष	फोटो उपलब्ध	810	YTI0024794	निर्वाचक का नाम : नतीया पति का नाम: गंगू गृह संख्या : 130 उम्र : 37 लिंग : महिला	फोटो उपलब्ध

811	YTI1849256	निर्वाचक का नाम : कमला धुर्वे पति का नाम: दिनू धुर्वे गृह संख्या : 130 उम्र : 33 लिंग : महिला	फोटो उपलब्ध	812	YTI1849348	निर्वाचक का नाम : दिनू धुर्वे पिता का नाम: साहबलाल धुर्वे गृह संख्या : 130 उम्र : 27 लिंग : पुरुष	फोटो उपलब्ध	813	YTI1987387	निर्वाचक का नाम : कोमल पिता का नाम: विनोद गृह संख्या : 130 उम्र : 25 लिंग : पुरुष	फोटो उपलब्ध
814	YTI2286029	निर्वाचक का नाम : लता पिता का नाम: रामलाल गृह संख्या : 130 उम्र : 24 लिंग : महिला	फोटो उपलब्ध	815	YTI1689595	निर्वाचक का नाम : फूसा पति का नाम: नंगू गृह संख्या : 131 उम्र : 60 लिंग : महिला	फोटो उपलब्ध	816	YTI0949131	निर्वाचक का नाम : चिटू पिता का नाम: नंगू गृह संख्या : 131 उम्र : 34 लिंग : पुरुष	फोटो उपलब्ध
817	YTI0948687	निर्वाचक का नाम : रेखा धुर्वे पति का नाम: पिंटू धुर्वे गृह संख्या : 131 उम्र : 33 लिंग : महिला	फोटो उपलब्ध	818	YTI1849363	निर्वाचक का नाम : कमला धुर्वे पति का नाम: पिंटू धुर्वे गृह संख्या : 131 उम्र : 30 लिंग : महिला	फोटो उपलब्ध	819	YTI1150523	निर्वाचक का नाम : राजेश पिता का नाम: बम्मू गृह संख्या : 132 उम्र : 38 लिंग : पुरुष	फोटो उपलब्ध
820	YTI1150143	निर्वाचक का नाम : ममता पति का नाम: राजेश गृह संख्या : 132 उम्र : 36 लिंग : महिला	फोटो उपलब्ध	821	YTI1689629	निर्वाचक का नाम : गोटू काकोडिया पिता का नाम: भुदा काकोडिया गृह संख्या : 133 उम्र : 50 लिंग : पुरुष	फोटो उपलब्ध	822	YTI1689587	निर्वाचक का नाम : फूला पति का नाम: किशोरी गृह संख्या : 134 उम्र : 69 लिंग : महिला	फोटो उपलब्ध
823	YTI2285989	निर्वाचक का नाम : संतोष पिता का नाम: डिंगूलाल गृह संख्या : 134 उम्र : 37 लिंग : पुरुष	फोटो उपलब्ध	824	YTI2285963	निर्वाचक का नाम : बिलन्ती पिता का नाम: किशोरी गृह संख्या : 134 उम्र : 32 लिंग : महिला	फोटो उपलब्ध	825	YTI1689538	निर्वाचक का नाम : मन्शी पिता का नाम: छतरु गृह संख्या : 135 उम्र : 78 लिंग : पुरुष	फोटो उपलब्ध
826	YTI1689421	निर्वाचक का नाम : भूते पति का नाम: मन्शी गृह संख्या : 135 उम्र : 75 लिंग : महिला	फोटो उपलब्ध	827	YTI1689330	निर्वाचक का नाम : मनक पिता का नाम: मन्शी गृह संख्या : 135 उम्र : 58 लिंग : पुरुष	फोटो उपलब्ध	828	YTI1689462	निर्वाचक का नाम : प्रेमता पति का नाम: मनक गृह संख्या : 135 उम्र : 55 लिंग : महिला	फोटो उपलब्ध
829	YTI0782789	निर्वाचक का नाम : सीमा पति का नाम: रामभरोस गृह संख्या : 135 उम्र : 37 लिंग : महिला	फोटो उपलब्ध	830	YTI0782797	निर्वाचक का नाम : रामभरोस पिता का नाम: मनक गृह संख्या : 135 उम्र : 35 लिंग : पुरुष	फोटो उपलब्ध	831	YTI1689223	निर्वाचक का नाम : किसन पिता का नाम: चिक्कू गृह संख्या : 136 उम्र : 63 लिंग : पुरुष	फोटो उपलब्ध
832	YTI1689900	निर्वाचक का नाम : सुमरती पति का नाम: किसन गृह संख्या : 136 उम्र : 61 लिंग : महिला	फोटो उपलब्ध	833	YTI0024851	निर्वाचक का नाम : भूरा पिता का नाम: किशन गृह संख्या : 136 उम्र : 42 लिंग : पुरुष	फोटो उपलब्ध	834	YTI0024844	निर्वाचक का नाम : मालती पिता का नाम: भूरा गृह संख्या : 136 उम्र : 36 लिंग : महिला	फोटो उपलब्ध
835	YTI1689637	निर्वाचक का नाम : रतन पिता का नाम: चिक्कू गृह संख्या : 137 उम्र : 60 लिंग : पुरुष	फोटो उपलब्ध	836	YTI1689678	निर्वाचक का नाम : फूलवती पति का नाम: रतन गृह संख्या : 137 उम्र : 58 लिंग : महिला	फोटो उपलब्ध	837	YTI0024869	निर्वाचक का नाम : रामप्रसाद पिता का नाम: रतन गृह संख्या : 137 उम्र : 40 लिंग : पुरुष	फोटो उपलब्ध
838	YTI0024877	निर्वाचक का नाम : फूलकली पति का नाम: रामप्रसाद गृह संख्या : 137 उम्र : 38 लिंग : महिला	फोटो उपलब्ध	839	YTI1150630	निर्वाचक का नाम : अनिता पिता का नाम: रत्न गृह संख्या : 137 उम्र : 31 लिंग : महिला	फोटो उपलब्ध	840	YTI2286003	निर्वाचक का नाम : विनोद उडके पिता का नाम: रतन उडके गृह संख्या : 137 उम्र : 24 लिंग : पुरुष	फोटो उपलब्ध

841 निर्वाचक का नाम : भोलू पिता का नाम: शिवदयाल गृह संख्या : 138 उम्र : 60 लिंग : पुरुष	YTI1689694 फोटो उपलब्ध	842 निर्वाचक का नाम : बल्लू जावले पिता का नाम: शिवादयाल जावले गृह संख्या : 138 उम्र : 58 लिंग : पुरुष	YTI1150648 फोटो उपलब्ध	843 निर्वाचक का नाम : शांता जावले पिता का नाम: बल्लू जावले गृह संख्या : 138 उम्र : 58 लिंग : महिला	YTI1689603 फोटो उपलब्ध
844 निर्वाचक का नाम : मनोज जावडे पिता का नाम: कालुराम जावडे गृह संख्या : 138 उम्र : 48 लिंग : पुरुष	YTI0024885 फोटो उपलब्ध	845 निर्वाचक का नाम : समीना जावडे पिता का नाम: मनोज जावडे गृह संख्या : 138 उम्र : 35 लिंग : महिला	YTI1849231 फोटो उपलब्ध	846 निर्वाचक का नाम : लालमन पिता का नाम: बिसराम गृह संख्या : 139 उम्र : 55 लिंग : पुरुष	YTI0024919 फोटो उपलब्ध
847 निर्वाचक का नाम : भागवन्ती पिता का नाम: लालमन गृह संख्या : 139 उम्र : 53 लिंग : महिला	YTI0024927 फोटो उपलब्ध	848 निर्वाचक का नाम : लक्ष्मी बाई पिता का नाम: भोलू गृह संख्या : 139 उम्र : 46 लिंग : महिला	MZM1799790 फोटो उपलब्ध	849 निर्वाचक का नाम : गेन्दालाल पिता का नाम: भूता गृह संख्या : 140 उम्र : 62 लिंग : पुरुष	YTI0291872 फोटो उपलब्ध
850 निर्वाचक का नाम : झाबिया पिता का नाम: गेन्दालाल गृह संख्या : 140 उम्र : 60 लिंग : महिला	YTI1689561 फोटो उपलब्ध	851 निर्वाचक का नाम : प्रेमबती उडके पिता का नाम: राजू उडके गृह संख्या : 140 उम्र : 33 लिंग : महिला	YTI1040070 फोटो उपलब्ध	852 निर्वाचक का नाम : अनिता उडके पिता का नाम: शिवरतन उडके गृह संख्या : 140 उम्र : 27 लिंग : महिला	YTI2830453 फोटो उपलब्ध
853 निर्वाचक का नाम : राजेश उडके पिता का नाम: गेन्दालाल उडके गृह संख्या : 140 उम्र : 25 लिंग : पुरुष	YTI1945450 फोटो उपलब्ध	854 निर्वाचक का नाम : शिवरतन उडके पिता का नाम: गेन्दालाल उडके गृह संख्या : 140 उम्र : 21 लिंग : पुरुष	YTI2830420 फोटो उपलब्ध	855 निर्वाचक का नाम : बिसनु सलाम पिता का नाम: गंगाजी सलाम गृह संख्या : 141 उम्र : 73 लिंग : पुरुष	YTI2825446 फोटो उपलब्ध
856 निर्वाचक का नाम : सुगंती सलाम पिता का नाम: वारू सलाम गृह संख्या : 141 उम्र : 45 लिंग : महिला	YTI2825438 फोटो उपलब्ध	857 निर्वाचक का नाम : सूरज सलाम पिता का नाम: बिसनू सलाम गृह संख्या : 141 उम्र : 40 लिंग : पुरुष	YTI2825404 फोटो उपलब्ध	858 निर्वाचक का नाम : रती उडके पिता का नाम: मोहबत उडके गृह संख्या : 142 उम्र : 73 लिंग : महिला	YTI1150663 फोटो उपलब्ध
859 निर्वाचक का नाम : बबबू उडके पिता का नाम: मोहनसिंग गृह संख्या : 142 उम्र : 68 लिंग : पुरुष	YTI1689702 फोटो उपलब्ध	860 निर्वाचक का नाम : गेन्दो पिता का नाम: बबबू गृह संख्या : 142 उम्र : 60 लिंग : महिला	YTI1689686 फोटो उपलब्ध	861 निर्वाचक का नाम : बबलू पिता का नाम: बबबू गृह संख्या : 142 उम्र : 40 लिंग : पुरुष	YTI0948703 फोटो उपलब्ध
862 निर्वाचक का नाम : मीरा पिता का नाम: बबलू गृह संख्या : 142 उम्र : 38 लिंग : महिला	YTI0948711 फोटो उपलब्ध	863 निर्वाचक का नाम : चैनसिंह उडके पिता का नाम: बबलू उडके गृह संख्या : 142 उम्र : 30 लिंग : पुरुष	YTI2403566 फोटो उपलब्ध	864 निर्वाचक का नाम : सोबू पिता का नाम: श्यामलाल गृह संख्या : 144 उम्र : 69 लिंग : पुरुष	YTI1689736 फोटो उपलब्ध
865 निर्वाचक का नाम : इन्द्रा पिता का नाम: सोबू गृह संख्या : 144 उम्र : 65 लिंग : महिला	YTI1689660 फोटो उपलब्ध	866 निर्वाचक का नाम : रामकिशोर पिता का नाम: सोबू गृह संख्या : 144 उम्र : 42 लिंग : पुरुष	YTI0024943 फोटो उपलब्ध	867 निर्वाचक का नाम : परसू पिता का नाम: सोबू गृह संख्या : 144 उम्र : 38 लिंग : पुरुष	YTI0024950 फोटो उपलब्ध
868 निर्वाचक का नाम : सुभाष पिता का नाम: सोबू गृह संख्या : 144 उम्र : 36 लिंग : पुरुष	YTI1150689 फोटो उपलब्ध	869 निर्वाचक का नाम : उर्मिला पिता का नाम: परसू गृह संख्या : 144 उम्र : 33 लिंग : महिला	YTI1150192 फोटो उपलब्ध	870 निर्वाचक का नाम : श्यामकली पिता का नाम: सुभाष गृह संख्या : 144 उम्र : 32 लिंग : महिला	YTI1150176 फोटो उपलब्ध

871	YTI0948737	निर्वाचक का नाम : फूलवती भलावी पति का नाम: पतिराम भलावी गृह संख्या : 145 उम्र : 41 लिंग : महिला	फोटो उपलब्ध	872	YTI0553016	निर्वाचक का नाम : सुनीता पति का नाम: श्रीकिसन गृह संख्या : 145 उम्र : 40 लिंग : महिला	फोटो उपलब्ध	873	YTI0354944	निर्वाचक का नाम : पतीराम भलावी पिता का नाम: जगन भलावी गृह संख्या : 145 उम्र : 39 लिंग : पुरुष	फोटो उपलब्ध
874	YTI1689611	निर्वाचक का नाम : मित्तो पति का नाम: बिसोरी गृह संख्या : 146 उम्र : 76 लिंग : महिला	फोटो उपलब्ध	875	MZM1630417	निर्वाचक का नाम : बसंती पति का नाम: टुनी गृह संख्या : 146 उम्र : 41 लिंग : महिला	फोटो उपलब्ध	876	YTI1945443	निर्वाचक का नाम : नेकराम धुर्वे पिता का नाम: टुनी धुर्वे गृह संख्या : 146 उम्र : 25 लिंग : पुरुष	फोटो उपलब्ध
877	YTI2921674	निर्वाचक का नाम : निलम धुर्वे पति का नाम: नेकराम धुर्वे गृह संख्या : 146 उम्र : 23 लिंग : महिला	फोटो उपलब्ध	878	YTI0553024	निर्वाचक का नाम : कुमानसिंग धुर्वे पिता का नाम: कलीराम गृह संख्या : 147 उम्र : 50 लिंग : पुरुष	फोटो उपलब्ध	879	MZM1630375	निर्वाचक का नाम : सुबदिया पति का नाम: खुमानसिंह गृह संख्या : 147 उम्र : 41 लिंग : महिला	फोटो उपलब्ध
880	YTI2852259	निर्वाचक का नाम : कविता धुर्वे पति का नाम: अमन धुर्वे गृह संख्या : 147 उम्र : 23 लिंग : महिला	फोटो उपलब्ध	881	YTI1689744	निर्वाचक का नाम : धुरु पिता का नाम: पोलसू गृह संख्या : 148 उम्र : 65 लिंग : पुरुष	फोटो उपलब्ध	882	YTI0024976	निर्वाचक का नाम : कमल धुर्वे पिता का नाम: धुरु गृह संख्या : 148 उम्र : 38 लिंग : पुरुष	फोटो उपलब्ध
883	YTI0024984	निर्वाचक का नाम : सुरन पिता का नाम: धुरु गृह संख्या : 148 उम्र : 36 लिंग : पुरुष	फोटो उपलब्ध	884	YTI1150721	निर्वाचक का नाम : कला पति का नाम: सुरन गृह संख्या : 148 उम्र : 32 लिंग : महिला	फोटो उपलब्ध	885	YTI1150697	निर्वाचक का नाम : पूरन पिता का नाम: धुरु गृह संख्या : 148 उम्र : 31 लिंग : पुरुष	फोटो उपलब्ध
886	YTI2882207	निर्वाचक का नाम : करण सिंह धुर्वे पिता का नाम: धुरु धुर्वे गृह संख्या : 148 उम्र : 28 लिंग : पुरुष	फोटो उपलब्ध	887	YTI2833317	निर्वाचक का नाम : देवा इवने पिता का नाम: चन्दन इवने गृह संख्या : 149 उम्र : 67 लिंग : पुरुष	फोटो उपलब्ध	888	YTI1689835	निर्वाचक का नाम : रामसिंग पिता का नाम: पोलसू गृह संख्या : 149 उम्र : 53 लिंग : पुरुष	फोटो उपलब्ध
889	YTI1150812	निर्वाचक का नाम : मुकेश पिता का नाम: रायसिंग गृह संख्या : 149 उम्र : 31 लिंग : पुरुष	फोटो उपलब्ध	890	YTI1419811	निर्वाचक का नाम : विमला धुर्वे पति का नाम: मुकेश धुर्वे गृह संख्या : 149 उम्र : 29 लिंग : महिला	फोटो उपलब्ध	891	YTI1620434	निर्वाचक का नाम : सुरेश धुर्वे पिता का नाम: रामसिंग धुर्वे गृह संख्या : 149 उम्र : 28 लिंग : पुरुष	फोटो उपलब्ध
892	YTI2783686	निर्वाचक का नाम : रसीला धुर्वे पति का नाम: सुरेश धुर्वे गृह संख्या : 149 उम्र : 22 लिंग : महिला	फोटो उपलब्ध	893	YTI0354951	निर्वाचक का नाम : गोलन उईके पिता का नाम: दददू गृह संख्या : 150 उम्र : 47 लिंग : पुरुष	फोटो उपलब्ध	894	MZM1630524	निर्वाचक का नाम : सेवती उईके पति का नाम: गोलन गृह संख्या : 150 उम्र : 40 लिंग : महिला	फोटो उपलब्ध
895	MZM1583657	निर्वाचक का नाम : देलन उईके पिता का नाम: दददू गृह संख्या : 150 उम्र : 39 लिंग : पुरुष	फोटो उपलब्ध	896	YTI2465771	निर्वाचक का नाम : मोनिका पिता का नाम: गोलन गृह संख्या : 150 उम्र : 23 लिंग : महिला	फोटो उपलब्ध	897	YTI2767978	निर्वाचक का नाम : रितेश उईके पिता का नाम: गोलन उईके गृह संख्या : 150 उम्र : 22 लिंग : पुरुष	फोटो उपलब्ध
898	YTI2729952	निर्वाचक का नाम : पुजा उईके पिता का नाम: देलन उईके गृह संख्या : 150 उम्र : 20 लिंग : महिला	फोटो उपलब्ध	899	MZM1746643	निर्वाचक का नाम : सुल्लो पति का नाम: सुखलाल गृह संख्या : 151 उम्र : 75 लिंग : महिला	फोटो उपलब्ध	900	YTI0705152	निर्वाचक का नाम : शंकर पिता का नाम: सुखलाल गृह संख्या : 151 उम्र : 46 लिंग : पुरुष	फोटो उपलब्ध

901 निर्वाचक का नाम : सालो पति का नाम: इंकरलाल गृह संख्या : 151 उम्र : 43 लिंग : महिला	YTI0354969 फोटो उपलब्ध	902 निर्वाचक का नाम : भागरती उईके पति का नाम: शंकर गृह संख्या : 151 उम्र : 43 लिंग : महिला	MZM1630573 फोटो उपलब्ध	903 निर्वाचक का नाम : सुनीता उईके पति का नाम: सरवन उईके गृह संख्या : 151 उम्र : 31 लिंग : महिला	YTI1906452 फोटो उपलब्ध
904 निर्वाचक का नाम : सरवन उईके पिता का नाम: शंकर उईके गृह संख्या : 151 उम्र : 27 लिंग : पुरुष	YTI1906460 फोटो उपलब्ध	905 निर्वाचक का नाम : नन्दलाल पिता का नाम: मन्चू गृह संख्या : 152 उम्र : 75 लिंग : पुरुष	YTI0553032 फोटो उपलब्ध	906 निर्वाचक का नाम : बस्तीराम पिता का नाम: नंदलाल गृह संख्या : 152 उम्र : 50 लिंग : पुरुष	YTI1689652 फोटो उपलब्ध
907 निर्वाचक का नाम : पत्तो पति का नाम: बस्तीराम गृह संख्या : 152 उम्र : 47 लिंग : महिला	YTI1689801 फोटो उपलब्ध	908 निर्वाचक का नाम : सुमन पति का नाम: लालमन गृह संख्या : 152 उम्र : 41 लिंग : महिला	MZM1630714 फोटो उपलब्ध	909 निर्वाचक का नाम : छोटेलाल उईके पिता का नाम: नंदलाल गृह संख्या : 152 उम्र : 40 लिंग : पुरुष	YTI0948745 फोटो उपलब्ध
910 निर्वाचक का नाम : कला उईके पति का नाम: छो टेलाल गृह संख्या : 152 उम्र : 39 लिंग : महिला	MZM1630532 फोटो उपलब्ध	911 निर्वाचक का नाम : लक्ष्मी उईके पति का नाम: चैनसिंह उईके गृह संख्या : 152 उम्र : 33 लिंग : महिला	YTI2833325 फोटो उपलब्ध	912 निर्वाचक का नाम : पिंटू पिता का नाम: बस्तीराम गृह संख्या : 152 उम्र : 27 लिंग : पुरुष	YTI2465821 फोटो उपलब्ध
913 निर्वाचक का नाम : संतोष उईके पिता का नाम: बस्तीराम उईके गृह संख्या : 152 उम्र : 24 लिंग : पुरुष	YTI2483535 फोटो उपलब्ध	914 निर्वाचक का नाम : सुनीता उईके पति का नाम: पिंटू उईके गृह संख्या : 152 उम्र : 23 लिंग : महिला	YTI2483493 फोटो उपलब्ध	915 निर्वाचक का नाम : बसंती पति का नाम: नत्थू गृह संख्या : 153 उम्र : 76 लिंग : महिला	YTI1150754 फोटो उपलब्ध
916 निर्वाचक का नाम : परसराम पिता का नाम: नत्थू गृह संख्या : 153 उम्र : 49 लिंग : पुरुष	YTI0553057 फोटो उपलब्ध	917 निर्वाचक का नाम : जगदीश पिता का नाम: नत्थू गृह संख्या : 153 उम्र : 46 लिंग : पुरुष	YTI0553065 फोटो उपलब्ध	918 निर्वाचक का नाम : मलिया पति का नाम: जगदीश गृह संख्या : 153 उम्र : 46 लिंग : महिला	YTI0553073 फोटो उपलब्ध
919 निर्वाचक का नाम : तिवारी उईके पिता का नाम: नत्थू गृह संख्या : 153 उम्र : 43 लिंग : पुरुष	MZM1583525 फोटो उपलब्ध	920 निर्वाचक का नाम : शान्ति पति का नाम: परसराम गृह संख्या : 153 उम्र : 41 लिंग : महिला	MZM1746809 फोटो उपलब्ध	921 निर्वाचक का नाम : रमलो पति का नाम: तिवारी गृह संख्या : 153 उम्र : 40 लिंग : महिला	MZM1630425 फोटो उपलब्ध
922 निर्वाचक का नाम : अंकित उईके पिता का नाम: परसराम उईके गृह संख्या : 153 उम्र : 27 लिंग : पुरुष	YTI1775998 फोटो उपलब्ध	923 निर्वाचक का नाम : संजू उईके पिता का नाम: जगदीश उईके गृह संख्या : 153 उम्र : 27 लिंग : पुरुष	YTI1777176 फोटो उपलब्ध	924 निर्वाचक का नाम : अनुराधा उईके पति का नाम: संजू उईके गृह संख्या : 153 उम्र : 27 लिंग : महिला	YTI1912435 फोटो उपलब्ध
925 निर्वाचक का नाम : आशिष उईके पिता का नाम: परसराम उईके गृह संख्या : 153 उम्र : 25 लिंग : पुरुष	YTI2783736 फोटो उपलब्ध	926 निर्वाचक का नाम : दिपक उईके पिता का नाम: परसराम उईके गृह संख्या : 153 उम्र : 22 लिंग : पुरुष	YTI2602886 फोटो उपलब्ध	927 निर्वाचक का नाम : रीना उईके पिता का नाम: जगदीश उईके गृह संख्या : 153 उम्र : 21 लिंग : महिला	YTI2748796 फोटो उपलब्ध
928 निर्वाचक का नाम : मनीषा उईके पति का नाम: अंकित उईके गृह संख्या : 153/18 उम्र : 26 लिंग : महिला	YTI2682318 फोटो उपलब्ध	929 निर्वाचक का नाम : कमोदी उईके पति का नाम: इमरत गृह संख्या : 155 उम्र : 62 लिंग : महिला	YTI0553107 फोटो उपलब्ध	930 निर्वाचक का नाम : दिनेश पिता का नाम: इमरत गृह संख्या : 155 उम्र : 39 लिंग : पुरुष	YTI0948067 फोटो उपलब्ध

931	YTI0948075	निर्वाचक का नाम : सीमा पति का नाम: दिनेश गृह संख्या : 155 उम्र : 34 लिंग : महिला	फोटो उपलब्ध	932	YTI2467603	निर्वाचक का नाम : राजकुमार उईके पिता का नाम: इमरत उईके गृह संख्या : 155 उम्र : 27 लिंग : पुरुष	फोटो उपलब्ध	933	YTI0615583	निर्वाचक का नाम : जोगी पिता का नाम: फागा गृह संख्या : 156 उम्र : 69 लिंग : पुरुष	फोटो उपलब्ध
934	YTI0615591	निर्वाचक का नाम : रमलो पति का नाम: जोगी गृह संख्या : 156 उम्र : 65 लिंग : महिला	फोटो उपलब्ध	935	YTI2576437	निर्वाचक का नाम : भादू इवने पिता का नाम: बिरजू इवने गृह संख्या : 156 उम्र : 65 लिंग : पुरुष	फोटो उपलब्ध	936	YTI1397041	निर्वाचक का नाम : रामचरण धुर्वे पिता का नाम: जुगन धुर्वे गृह संख्या : 156 उम्र : 51 लिंग : पुरुष	फोटो उपलब्ध
937	YTI2576387	निर्वाचक का नाम : शुकी इवने पति का नाम: भादू इवने गृह संख्या : 156 उम्र : 49 लिंग : महिला	फोटो उपलब्ध	938	YTI1282730	निर्वाचक का नाम : पती पिता का नाम: जोगी गृह संख्या : 156 उम्र : 42 लिंग : महिला	फोटो उपलब्ध	939	YTI2750719	निर्वाचक का नाम : अजय धुर्वे पिता का नाम: रामचरण धुर्वे गृह संख्या : 156 उम्र : 23 लिंग : पुरुष	फोटो उपलब्ध
940	YTI2576429	निर्वाचक का नाम : रिमला उडके पति का नाम: राजेश उडके गृह संख्या : 156 उम्र : 22 लिंग : महिला	फोटो उपलब्ध	941	YTI2751055	निर्वाचक का नाम : अजीत धुर्वे पिता का नाम: रामचरण धुर्वे गृह संख्या : 156 उम्र : 21 लिंग : पुरुष	फोटो उपलब्ध	942	YTI0615609	निर्वाचक का नाम : ओझू पिता का नाम: फागा गृह संख्या : 157 उम्र : 62 लिंग : पुरुष	फोटो उपलब्ध
943	YTI0615617	निर्वाचक का नाम : सुदिया पति का नाम: ओझू गृह संख्या : 157 उम्र : 61 लिंग : महिला	फोटो उपलब्ध	944	YTI2785731	निर्वाचक का नाम : संतोष पिता का नाम: सुरतू गृह संख्या : 157 उम्र : 40 लिंग : पुरुष	फोटो उपलब्ध	945	YTI2920007	निर्वाचक का नाम : मनोज धुर्वे पिता का नाम: संतोष धुर्वे गृह संख्या : 157 उम्र : 21 लिंग : पुरुष	फोटो उपलब्ध
946	YTI1849207	निर्वाचक का नाम : श्यामू ककोडिया पिता का नाम: छन्नू ककोडिया गृह संख्या : 158 उम्र : 66 लिंग : पुरुष	फोटो उपलब्ध	947	YTI0553123	निर्वाचक का नाम : झुकया पति का नाम: श्यामू गृह संख्या : 158 उम्र : 65 लिंग : महिला	फोटो उपलब्ध	# 948	YTI0948083	निर्वाचक का नाम : भारती विश्वकर्मा पति का नाम: गोलमन विश्वकर्मा गृह संख्या : 158 उम्र : 40 लिंग : महिला	फोटो उपलब्ध
949	YTI0553131	निर्वाचक का नाम : गोलमन विश्वकर्मा पिता का नाम: मिश्री गृह संख्या : 158 उम्र : 40 लिंग : पुरुष	फोटो उपलब्ध	950	YTI1849215	निर्वाचक का नाम : रामबाई उडके पति का नाम: अनिल उडके गृह संख्या : 158 उम्र : 36 लिंग : महिला	फोटो उपलब्ध	951	YTI0354993	निर्वाचक का नाम : अनिल पिता का नाम: भैयालाल गृह संख्या : 158 उम्र : 35 लिंग : पुरुष	फोटो उपलब्ध
952	YTI0948091	निर्वाचक का नाम : हरिकिशोर पिता का नाम: मिश्रीलाल गृह संख्या : 158 उम्र : 35 लिंग : पुरुष	फोटो उपलब्ध	953	YTI0949149	निर्वाचक का नाम : राम बाई पति का नाम: हरि किशोर गृह संख्या : 158 उम्र : 34 लिंग : महिला	फोटो उपलब्ध	954	YTI0553149	निर्वाचक का नाम : मिश्री पिता का नाम: सदु गृह संख्या : 158/1 उम्र : 64 लिंग : पुरुष	फोटो उपलब्ध
955	MZM1799683	निर्वाचक का नाम : सोमती पति का नाम: मिश्री गृह संख्या : 158/1 उम्र : 59 लिंग : महिला	फोटो उपलब्ध	956	YTI0553156	निर्वाचक का नाम : भैयालाल पिता का नाम: मन्जू गृह संख्या : 159 उम्र : 64 लिंग : पुरुष	फोटो उपलब्ध	957	YTI0553164	निर्वाचक का नाम : मनोता पति का नाम: भैयालाल गृह संख्या : 159 उम्र : 61 लिंग : महिला	फोटो उपलब्ध
958	YTI0354977	निर्वाचक का नाम : सुनील उडके पिता का नाम: भैयालाल गृह संख्या : 159 उम्र : 37 लिंग : पुरुष	फोटो उपलब्ध	959	YTI0354985	निर्वाचक का नाम : रेखा उईके पति का नाम: सुनील गृह संख्या : 159 उम्र : 34 लिंग : महिला	फोटो उपलब्ध	960	MZM1583582	निर्वाचक का नाम : मूरत पिता का नाम: मौजी गृह संख्या : 160 उम्र : 46 लिंग : पुरुष	फोटो उपलब्ध

961	MZM1746882
निर्वाचक का नाम : तिवारी पिता का नाम: झारू गृह संख्या : 193 उम्र : 39 लिंग : पुरुष	फोटो उपलब्ध

962	YTI2781557
निर्वाचक का नाम : रितेश उईके पिता का नाम: तिवारी उईके गृह संख्या : 193 उम्र : 21 लिंग : पुरुष	फोटो उपलब्ध

963	YTI2854917
निर्वाचक का नाम : सुभाष सलाम पिता का नाम: वारू सलाम गृह संख्या : 253 उम्र : 23 लिंग : पुरुष	फोटो उपलब्ध

964	YTI2908366
निर्वाचक का नाम : संगीता पंद्राम पति का नाम: मिथुन पंद्राम गृह संख्या : 738 उम्र : 31 लिंग : महिला	फोटो उपलब्ध

विधान सभा क्षेत्र की संख्या व नाम : 132-घोडाडोंगरी
घटक I - परिवर्धन सूची 1 (23-12-2025 से 21-02-2026 तक)

965	1	YTI2952133
निर्वाचक का नाम : चांदनी मर्सकोले पिता का नाम: स्वरूपसिंह मर्सकोले गृह संख्या : 60 उम्र : 18 लिंग : महिला		फोटो उपलब्ध

966	1	YTI2960706
निर्वाचक का नाम : संगीता ईवने पिता का नाम: रमेश ईवने गृह संख्या : 43 उम्र : 21 लिंग : महिला		फोटो उपलब्ध

967	1	YTI2962751
निर्वाचक का नाम : रोशनी उईके पिता का नाम: प्रभु उईके गृह संख्या : 20 उम्र : 18 लिंग : महिला		फोटो उपलब्ध

968	1	YTI2964054
निर्वाचक का नाम : गीता उईके पिता का नाम: गोलन उईके गृह संख्या : 150 उम्र : 19 लिंग : महिला		फोटो उपलब्ध

निर्वाचकों का विवरण :							
A) मतदाताओं की संख्या :							
		नामावली का प्रकार	निर्वाचक नामावली की पहचान :	मतदाताओं की संख्या :			
				पुरुष	महिला	तृतीय लिंग	कुल
I	मूल	मूल नामावली	विशेष गहन पुनरीक्षण 2026 की मूल नामावली एवं समस्त अनुपूरकों को एकीकृत कर	468	496	0	964
II	घटक I - परिवर्धन सूची	पूरक 1	विशेष गहन पुनरीक्षण - 2026	0	4	0	4
III	घटक II - विलोपन सूची	पूरक 1	विशेष गहन पुनरीक्षण - 2026	0	1	0	1
IV	लिंग में संशोधन के कारण अंतर			0	0	0	0
पुनरीक्षण के बाद इस नामावली में शुद्ध निर्वाचक (I+II-III+IV)				468	499	0	967
B) संशोधनों की संख्या :							
नामावली का प्रकार		निर्वाचक नामावली की पहचान :		संशोधनों की संख्या :			
पूरक 1		विशेष गहन पुनरीक्षण - 2026		2			

निर्वाचक रजिस्ट्रीकरण अधिकारी द्वारा जारी

E-मृत्यु, S-स्थानांतरित, R-दोहरी प्रविष्टि, M-लापता, Q-अहर्ता नहीं