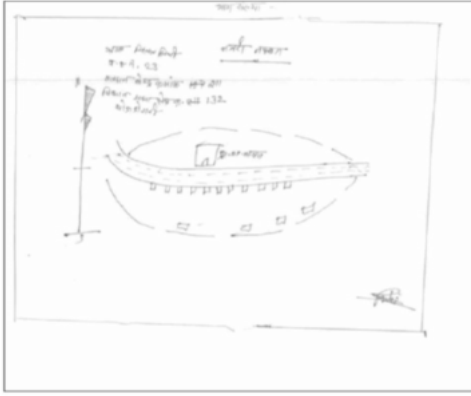


निर्वाचक नामावली 2026 S12 मध्य प्रदेश

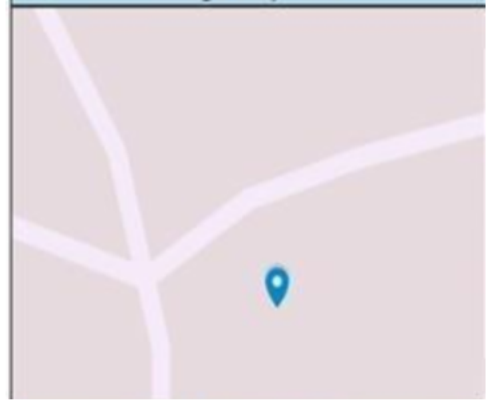
विधान सभा क्षेत्र की संख्या, नाम व आरक्षण स्थिति : 132 - घोडाडोंगरी (अ.ज.जा.)		भाग संख्या : : 306																			
संसदीय निर्वाचन क्षेत्र की संख्या, नाम व आरक्षण स्थिति, जिसमें विधान सभा निर्वाचन क्षेत्र स्थित है : 29 - बैतूल (अ.ज.जा.)																					
1. पुनरीक्षण का विवरण																					
पुनरीक्षण का वर्ष :	2026	निर्वाचक नामावली की पहचान :																			
अर्हता तिथि :	01-01-2026	विशेष गहन पुनरीक्षण 2026 की मूल नामावली एवं समस्त अनुपूरकों को एकीकृत कर																			
पुनरीक्षण का स्वरूप :	विशेष गहन पुनरीक्षण 2026																				
प्रकाशन की तिथि :	21-02-2026																				
2. भाग व मतदान क्षेत्र का विवरण :																					
भाग में आने वाले अनुभागों की संख्या और नाम :																					
1-प.ह.न.23 शीतलझिरी		<table style="width: 100%; border-collapse: collapse;"> <tr> <td style="width: 60%;">मुख्य शहर / मुख्य ग्राम</td> <td style="width: 40%;">: सीतलझिरी</td> </tr> <tr> <td>वार्ड</td> <td>:</td> </tr> <tr> <td>पोस्ट ऑफिस</td> <td>: चिखली माल शाखा डाकघर</td> </tr> <tr> <td>पुलिस थाना</td> <td>: शाहपुर</td> </tr> <tr> <td>स्थानीय संस्था</td> <td>: सीतलझिरी</td> </tr> <tr> <td>ब्लॉक</td> <td>: शाहपुर</td> </tr> <tr> <td>जिला</td> <td>: बैतूल</td> </tr> <tr> <td>पिन कोड</td> <td>: 460001</td> </tr> </table>				मुख्य शहर / मुख्य ग्राम	: सीतलझिरी	वार्ड	:	पोस्ट ऑफिस	: चिखली माल शाखा डाकघर	पुलिस थाना	: शाहपुर	स्थानीय संस्था	: सीतलझिरी	ब्लॉक	: शाहपुर	जिला	: बैतूल	पिन कोड	: 460001
मुख्य शहर / मुख्य ग्राम	: सीतलझिरी																				
वार्ड	:																				
पोस्ट ऑफिस	: चिखली माल शाखा डाकघर																				
पुलिस थाना	: शाहपुर																				
स्थानीय संस्था	: सीतलझिरी																				
ब्लॉक	: शाहपुर																				
जिला	: बैतूल																				
पिन कोड	: 460001																				
3. मतदान केंद्र का विवरण																					
मतदान केंद्र की संख्या व नाम :		मतदान केन्द्र की विशेष हैसियत (पुरुष/महिला/सामान्य) :		सामान्य																	
306 - सितलझिरी																					
मतदान केंद्र का भवन व पता :		इस मतदान क्षेत्र के सहायक (ऑक्जिलियरी) मतदान केन्द्रों की संख्या :		0																	
शास.प्राथमिक शाला भवन सितलझिरी, सितलझिरी																					
4. मतदाताओं की संख्या :																					
आरंभिक क्रम	अंतिम क्रम	मतदाताओं की संख्या																			
संख्या	संख्या	पुरुष	महिला	तृतीय लिंग	कुल																
1	635	295	339	0	634																

निर्वाचक रजिस्ट्रीकरण अधिकारी द्वारा जारी

Nazri Naksha



Google Map View



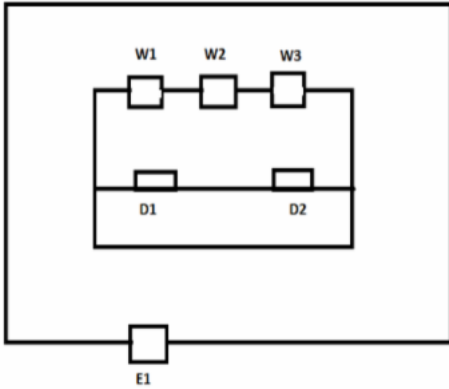
Polling Station Building Front View



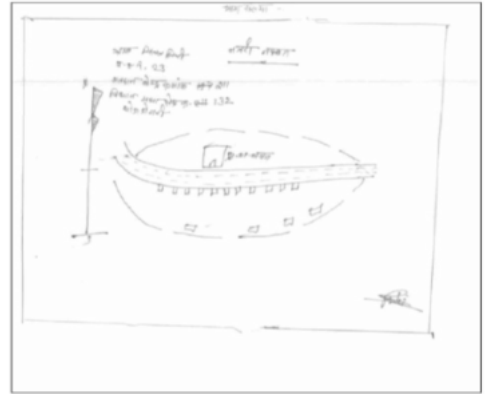
मतदान केंद्र के सामने का फ़ोटो



Cad View



Key MAP View



1	YTI1609106	निर्वाचक का नाम : बाबुलाल पिता का नाम: रामनाथ गृह संख्या : 1 उम्र : 60 लिंग : पुरुष	फोटो उपलब्ध	2	YTI2152262	निर्वाचक का नाम : साहबलाल पिता का नाम: रामनाथ गृह संख्या : 1 उम्र : 58 लिंग : पुरुष	फोटो उपलब्ध	3	YTI0554188	निर्वाचक का नाम : सुमंती वरकडे पति का नाम: बाबुलाल वरकडे गृह संख्या : 1 उम्र : 56 लिंग : महिला	फोटो उपलब्ध
4	YTI1609130	निर्वाचक का नाम : गनिया वरकडे पति का नाम: साहबलाल वरकडे गृह संख्या : 1 उम्र : 56 लिंग : महिला	फोटो उपलब्ध	5	YTI1610096	निर्वाचक का नाम : बारीकलाल पिता का नाम: रामनाथ गृह संख्या : 1 उम्र : 55 लिंग : पुरुष	फोटो उपलब्ध	6	YTI1610088	निर्वाचक का नाम : बिस्सो पति का नाम: बारीकलाल गृह संख्या : 1 उम्र : 52 लिंग : महिला	फोटो उपलब्ध
7	YTI1455187	निर्वाचक का नाम : देवराम वरकडे पिता का नाम: साहबलाल वरकडे गृह संख्या : 1 उम्र : 34 लिंग : पुरुष	फोटो उपलब्ध	8	YTI2228583	निर्वाचक का नाम : सविता वरकडे पति का नाम: देवराम वरकडे गृह संख्या : 1 उम्र : 31 लिंग : महिला	फोटो उपलब्ध	9	YTI1764000	निर्वाचक का नाम : लता वरकडे पति का नाम: गुलाबसिंह वरकडे गृह संख्या : 1 उम्र : 29 लिंग : महिला	फोटो उपलब्ध
10	YTI2788081	निर्वाचक का नाम : सुभाष धुर्वे पिता का नाम: कुवरलाल धुर्वे गृह संख्या : 1 उम्र : 29 लिंग : पुरुष	फोटो उपलब्ध	11	YTI1980234	निर्वाचक का नाम : ललिता वरकडे पति का नाम: आसर वरकडे गृह संख्या : 01 उम्र : 28 लिंग : महिला	फोटो उपलब्ध	12	YTI1538461	निर्वाचक का नाम : गुलाब सिंह वरकडे पिता का नाम: बारीकलाल वरकडे गृह संख्या : 1 उम्र : 28 लिंग : पुरुष	फोटो उपलब्ध
13	YTI1528231	निर्वाचक का नाम : मालती वरकडे पति का नाम: आसर वरकडे गृह संख्या : 01 उम्र : 28 लिंग : महिला	फोटो उपलब्ध	14	YTI1980226	निर्वाचक का नाम : असर वरकडे पिता का नाम: साहबलाल वरकडे गृह संख्या : 01 उम्र : 25 लिंग : पुरुष	फोटो उपलब्ध	15	YTI2910057	निर्वाचक का नाम : मोनू वरकडे पिता का नाम: संतोष वरकडे गृह संख्या : 01 उम्र : 25 लिंग : पुरुष	फोटो उपलब्ध
16	YTI2786358	निर्वाचक का नाम : राजा वरकडे माता का नाम: सुनीता वरकडे गृह संख्या : 1 उम्र : 21 लिंग : पुरुष	फोटो उपलब्ध	17	YTI2896900	निर्वाचक का नाम : सागर पिता का नाम: इंदुलाल गृह संख्या : 1 उम्र : 19 लिंग : पुरुष	फोटो उपलब्ध	18	YTI0783670	निर्वाचक का नाम : प्रेमसिंग काकोडिया पिता का नाम: गेन्दसिंग काकोडिया गृह संख्या : 2 उम्र : 69 लिंग : पुरुष	फोटो उपलब्ध
19	YTI0783688	निर्वाचक का नाम : बुट्टो ककोडिया पति का नाम: प्रेमसिंग ककोडिया गृह संख्या : 2 उम्र : 65 लिंग : महिला	फोटो उपलब्ध	20	YTI2397115	निर्वाचक का नाम : बरजोर ककोडिया पिता का नाम: गेंदसिंग ककोडिया गृह संख्या : 2 उम्र : 54 लिंग : पुरुष	फोटो उपलब्ध	21	YTI1041276	निर्वाचक का नाम : गोलू ककोडिया पिता का नाम: प्रेमसिंग ककोडिया गृह संख्या : 2 उम्र : 31 लिंग : पुरुष	फोटो उपलब्ध
22	YTI2682508	निर्वाचक का नाम : सुखमनी ककोडिया पति का नाम: मनीराम ककोडिया गृह संख्या : 2 उम्र : 28 लिंग : महिला	फोटो उपलब्ध	23	YTI1764018	निर्वाचक का नाम : मनीराम ककोडिया पिता का नाम: प्रेमसिंह ककोडिया गृह संख्या : 2 उम्र : 27 लिंग : पुरुष	फोटो उपलब्ध	24	YTI2691848	निर्वाचक का नाम : आरती ककोडिया पति का नाम: गोलू ककोडिया गृह संख्या : 2 उम्र : 27 लिंग : महिला	फोटो उपलब्ध
25	YTI1609999	निर्वाचक का नाम : मुंशी पिता का नाम: मौजी गृह संख्या : 3/1 उम्र : 70 लिंग : पुरुष	फोटो उपलब्ध	26	YTI1610062	निर्वाचक का नाम : रामकली पति का नाम: मुंशी गृह संख्या : 3/1 उम्र : 68 लिंग : महिला	फोटो उपलब्ध	27	MZM6338420	निर्वाचक का नाम : हरीराम धुर्वे पिता का नाम: मुंशी धुर्वे गृह संख्या : 3/1 उम्र : 51 लिंग : पुरुष	फोटो उपलब्ध
28	YTI1609197	निर्वाचक का नाम : शंकर पिता का नाम: मुंशी गृह संख्या : 3/1 उम्र : 49 लिंग : पुरुष	फोटो उपलब्ध	29	MZM6338412	निर्वाचक का नाम : रामबाई पति का नाम: हरिराम गृह संख्या : 3/1 उम्र : 48 लिंग : महिला	फोटो उपलब्ध	30	YTI2369213	निर्वाचक का नाम : भागा धुर्वे पति का नाम: शंकर धुर्वे गृह संख्या : 3/1 उम्र : 47 लिंग : महिला	फोटो उपलब्ध

31	YTI0648766	निर्वाचक का नाम : सुकराम पिता का नाम: मुंशी गृह संख्या : 3/1 उम्र : 41 लिंग : पुरुष	फोटो उपलब्ध	32	MZM1395094	निर्वाचक का नाम : जददू पिता का नाम: मुंशी गृह संख्या : 3/1 उम्र : 40 लिंग : पुरुष	फोटो उपलब्ध	33	YTI0648782	निर्वाचक का नाम : काति पिता का नाम: जददू गृह संख्या : 3/1 उम्र : 37 लिंग : महिला	फोटो उपलब्ध
34	YTI0648774	निर्वाचक का नाम : रजनी पति का नाम: सुकराम गृह संख्या : 3/1 उम्र : 35 लिंग : महिला	फोटो उपलब्ध	35	YTI1041029	निर्वाचक का नाम : जुगो धुर्वे पिता का नाम: मुंशी धुर्वे गृह संख्या : 3/1 उम्र : 35 लिंग : महिला	फोटो उपलब्ध	36	YTI1041037	निर्वाचक का नाम : सुभाष धुर्वे पिता का नाम: शंकर धुर्वे गृह संख्या : 3/1 उम्र : 32 लिंग : पुरुष	फोटो उपलब्ध
37	YTI1919299	निर्वाचक का नाम : संगीता धुर्वे पति का नाम: सुभाष धुर्वे गृह संख्या : 3/1 उम्र : 29 लिंग : महिला	फोटो उपलब्ध	38	YTI1948561	निर्वाचक का नाम : अनिता धुर्वे पति का नाम: मोहब्बत धुर्वे गृह संख्या : 3/1 उम्र : 29 लिंग : महिला	फोटो उपलब्ध	39	YTI1948553	निर्वाचक का नाम : मोहब्बत धुर्वे पिता का नाम: हरिराम धुर्वे गृह संख्या : 3/1 उम्र : 26 लिंग : पुरुष	फोटो उपलब्ध
40	YTI1609221	निर्वाचक का नाम : सलिया पति का नाम: गोपी गृह संख्या : 3/2 उम्र : 60 लिंग : महिला	फोटो उपलब्ध	41	YTI0648790	निर्वाचक का नाम : सम्मल पिता का नाम: गोपी गृह संख्या : 3/2 उम्र : 36 लिंग : पुरुष	फोटो उपलब्ध	42	YTI1151372	निर्वाचक का नाम : विनिता धुर्वे पति का नाम: सम्मल धुर्वे गृह संख्या : 3/2 उम्र : 33 लिंग : महिला	फोटो उपलब्ध
43	YTI0996017	निर्वाचक का नाम : रूपलाल धुर्वे पिता का नाम: गोपी धुर्वे गृह संख्या : 3/2 उम्र : 31 लिंग : पुरुष	फोटो उपलब्ध	44	YTI1918879	निर्वाचक का नाम : कविता धुर्वे पति का नाम: रूपलाल धुर्वे गृह संख्या : 3/2 उम्र : 27 लिंग : महिला	फोटो उपलब्ध	45	YTI1610245	निर्वाचक का नाम : बनवारी धुर्वे पिता का नाम: मौजी धुर्वे गृह संख्या : 3/3 उम्र : 53 लिंग : पुरुष	फोटो उपलब्ध
46	YTI1610153	निर्वाचक का नाम : विमला धुर्वे पति का नाम: बनवारी धुर्वे गृह संख्या : 3/3 उम्र : 53 लिंग : महिला	फोटो उपलब्ध	47	YTI1041045	निर्वाचक का नाम : सुरज धुर्वे पिता का नाम: बनवारी धुर्वे गृह संख्या : 3/3 उम्र : 31 लिंग : पुरुष	फोटो उपलब्ध	48	YTI2498053	निर्वाचक का नाम : पवन कुमारी धुर्वे पति का नाम: सुरज धुर्वे गृह संख्या : 3/3 उम्र : 28 लिंग : महिला	फोटो उपलब्ध
49	YTI1777044	निर्वाचक का नाम : मुकेश पिता का नाम: बनवारी गृह संख्या : 3/3 उम्र : 26 लिंग : पुरुष	फोटो उपलब्ध	50	YTI1609601	निर्वाचक का नाम : लक्खु पिता का नाम: चुन्नी गृह संख्या : 4 उम्र : 75 लिंग : पुरुष	फोटो उपलब्ध	51	YTI1609288	निर्वाचक का नाम : रुन्दो पति का नाम: लक्खु गृह संख्या : 4 उम्र : 65 लिंग : महिला	फोटो उपलब्ध
52	MZM1394873	निर्वाचक का नाम : डोमा पिता का नाम: लक्खू गृह संख्या : 4 उम्र : 43 लिंग : पुरुष	फोटो उपलब्ध	53	MZM1395003	निर्वाचक का नाम : शिव पिता का नाम: लक्खू गृह संख्या : 4 उम्र : 40 लिंग : पुरुष	फोटो उपलब्ध	54	YTI1798958	निर्वाचक का नाम : इन्दिरा धुर्वे पिता का नाम: शिव धुर्वे गृह संख्या : 4 उम्र : 40 लिंग : महिला	फोटो उपलब्ध
55	YTI0648824	निर्वाचक का नाम : रमेश पिता का नाम: लक्खू गृह संख्या : 4 उम्र : 39 लिंग : पुरुष	फोटो उपलब्ध	56	YTI0449660	निर्वाचक का नाम : यशवंत पिता का नाम: लक्खू गृह संख्या : 4 उम्र : 38 लिंग : पुरुष	फोटो उपलब्ध	57	YTI0449652	निर्वाचक का नाम : भोला धुर्वे पिता का नाम: लक्खू गृह संख्या : 4 उम्र : 37 लिंग : पुरुष	फोटो उपलब्ध
58	YTI0648816	निर्वाचक का नाम : सोना पति का नाम: शिव गृह संख्या : 4 उम्र : 37 लिंग : महिला	फोटो उपलब्ध	59	YTI0648832	निर्वाचक का नाम : प्रेमवती पति का नाम: डोमा गृह संख्या : 4 उम्र : 37 लिंग : महिला	फोटो उपलब्ध	60	YTI0449678	निर्वाचक का नाम : रामकली पति का नाम: यशवंत गृह संख्या : 4 उम्र : 36 लिंग : महिला	फोटो उपलब्ध

61	YTI1040971	निर्वाचक का नाम : संगीता धुर्वे पति का नाम: रमेश धुर्वे गृह संख्या : 4 उम्र : 34 लिंग : महिला	फोटो उपलब्ध	62	YTI2498095	निर्वाचक का नाम : शीला धुर्वे पति का नाम: भोला धुर्वे गृह संख्या : 4 उम्र : 32 लिंग : महिला	फोटो उपलब्ध	63	YTI1151380	निर्वाचक का नाम : नवलसिंह धुर्वे पिता का नाम: लक्खू धुर्वे गृह संख्या : 4 उम्र : 31 लिंग : पुरुष	फोटो उपलब्ध
64	YTI1609213	निर्वाचक का नाम : बन्शी पिता का नाम: सोमजी गृह संख्या : 5 उम्र : 63 लिंग : पुरुष	फोटो उपलब्ध	65	YTI1609155	निर्वाचक का नाम : प्रेमवती पति का नाम: बन्शी गृह संख्या : 5 उम्र : 60 लिंग : महिला	फोटो उपलब्ध	66	YTI0648857	निर्वाचक का नाम : मीनाक्षी धुर्वे पति का नाम: मोहन धुर्वे गृह संख्या : 5 उम्र : 35 लिंग : महिला	फोटो उपलब्ध
67	YTI2397727	निर्वाचक का नाम : मोहन धुर्वे पिता का नाम: बन्शी धुर्वे गृह संख्या : 5 उम्र : 35 लिंग : पुरुष	फोटो उपलब्ध	68	YTI0783712	निर्वाचक का नाम : गणेश धुर्वे पिता का नाम: बंशी धुर्वे गृह संख्या : 5 उम्र : 34 लिंग : पुरुष	फोटो उपलब्ध	69	YTI2498111	निर्वाचक का नाम : ललिता धुर्वे पति का नाम: गणेश धुर्वे गृह संख्या : 5 उम्र : 34 लिंग : महिला	फोटो उपलब्ध
70	YTI2397743	निर्वाचक का नाम : सुनीता धुर्वे पिता का नाम: बन्शी धुर्वे गृह संख्या : 5 उम्र : 30 लिंग : महिला	फोटो उपलब्ध	71	YTI2212900	निर्वाचक का नाम : लक्ष्मी धुर्वे पिता का नाम: बंशी धुर्वे गृह संख्या : 5 उम्र : 29 लिंग : महिला	फोटो उपलब्ध	72	YTI1610203	निर्वाचक का नाम : बुध्दो पति का नाम: श्यामू गृह संख्या : 6 उम्र : 82 लिंग : महिला	फोटो उपलब्ध
73	YTI1609114	निर्वाचक का नाम : बब्ब सिंह पिता का नाम: श्यामू गृह संख्या : 6 उम्र : 56 लिंग : पुरुष	फोटो उपलब्ध	74	YTI1610344	निर्वाचक का नाम : मंगा पति का नाम: बब्बा सिंह गृह संख्या : 6 उम्र : 54 लिंग : महिला	फोटो उपलब्ध	75	YTI1610351	निर्वाचक का नाम : मंगल पिता का नाम: श्यामू गृह संख्या : 6 उम्र : 50 लिंग : पुरुष	फोटो उपलब्ध
76	YTI1609098	निर्वाचक का नाम : बिती पति का नाम: मंगल गृह संख्या : 6 उम्र : 46 लिंग : महिला	फोटो उपलब्ध	77	YTI1245109	निर्वाचक का नाम : रामदास वाडिवा पिता का नाम: बब्बू वाडिवा गृह संख्या : 6 उम्र : 30 लिंग : पुरुष	फोटो उपलब्ध	78	YTI2925485	निर्वाचक का नाम : कलेशिया वाडिवा पति का नाम: रामदास वाडिवा गृह संख्या : 6 उम्र : 25 लिंग : महिला	फोटो उपलब्ध
79	YTI2397099	निर्वाचक का नाम : रीमा वाडिवा पिता का नाम: बब्बू वाडिवा गृह संख्या : 6 उम्र : 23 लिंग : महिला	फोटो उपलब्ध	80	YTI1609981	निर्वाचक का नाम : कलीराम पिता का नाम: बिरजा गृह संख्या : 7 उम्र : 70 लिंग : पुरुष	फोटो उपलब्ध	81	YTI2491835	निर्वाचक का नाम : रुपा वरकडे पति का नाम: चुवनसिंग वरकडे गृह संख्या : 7 उम्र : 45 लिंग : महिला	फोटो उपलब्ध
82	MZM1395078	निर्वाचक का नाम : चुवनसिंह पिता का नाम: कलीराम गृह संख्या : 7 उम्र : 42 लिंग : पुरुष	फोटो उपलब्ध	83	YTI0996033	निर्वाचक का नाम : मंत्री वरकडे पति का नाम: सूरज वरकडे गृह संख्या : 7 उम्र : 36 लिंग : महिला	फोटो उपलब्ध	84	YTI0648865	निर्वाचक का नाम : सूरज पिता का नाम: कलिराम गृह संख्या : 7 उम्र : 35 लिंग : पुरुष	फोटो उपलब्ध
85	YTI2491827	निर्वाचक का नाम : अलका वरकडे पिता का नाम: चुवनसिंग वरकडे गृह संख्या : 7 उम्र : 23 लिंग : महिला	फोटो उपलब्ध	86	YTI2728582	निर्वाचक का नाम : अजय वरकडे पिता का नाम: चुवनसिंग वरकडे गृह संख्या : 7 उम्र : 21 लिंग : पुरुष	फोटो उपलब्ध	87	YTI1610336	निर्वाचक का नाम : सूरन पिता का नाम: बिरजा गृह संख्या : 7/1 उम्र : 58 लिंग : पुरुष	फोटो उपलब्ध
88	MZM1395862	निर्वाचक का नाम : दिनेश पिता का नाम: सुबन गृह संख्या : 7/1 उम्र : 42 लिंग : पुरुष	फोटो उपलब्ध	89	YTI1996297	निर्वाचक का नाम : सुरता वरकडे पति का नाम: महेश वरकडे गृह संख्या : 7/1 उम्र : 42 लिंग : महिला	फोटो उपलब्ध	90	MZM1395870	निर्वाचक का नाम : सुरनती पति का नाम: दिनेश गृह संख्या : 7/1 उम्र : 41 लिंग : महिला	फोटो उपलब्ध

91	YTI1475243	निर्वाचक का नाम : महेश वरकडे पिता का नाम: सुबन वरकडे गृह संख्या : 7/1 उम्र : 40 लिंग : पुरुष	फोटो उपलब्ध	92	YTI2457430	निर्वाचक का नाम : अंकेश वरकडे पिता का नाम: दिनेश वरकडे गृह संख्या : 7/1 उम्र : 23 लिंग : पुरुष	फोटो उपलब्ध	93	YTI2665982	निर्वाचक का नाम : ऐश्वर्या वरकडे पिता का नाम: दिनेश वरकडे गृह संख्या : 7/1 उम्र : 21 लिंग : महिला	फोटो उपलब्ध
94	YTI1528173	निर्वाचक का नाम : शिवलाल वाडीवा पिता का नाम: सुरबा वाडीवा गृह संख्या : 8 उम्र : 53 लिंग : पुरुष	फोटो उपलब्ध	95	YTI1528165	निर्वाचक का नाम : फुलन्ता बाई वाडीवा पिता का नाम: शिवलाल वाडीवा गृह संख्या : 8 उम्र : 49 लिंग : महिला	फोटो उपलब्ध	96	YTI1528181	निर्वाचक का नाम : गोलू वाडिवा पिता का नाम: शिवलाल वाडिवा गृह संख्या : 8 उम्र : 34 लिंग : पुरुष	फोटो उपलब्ध
97	YTI1609866	निर्वाचक का नाम : रजो पति का नाम: भिक्कू गृह संख्या : 9 उम्र : 78 लिंग : महिला	फोटो उपलब्ध	98	MZM1406776	निर्वाचक का नाम : गुटन पिता का नाम: भिक्कू गृह संख्या : 9 उम्र : 60 लिंग : पुरुष	फोटो उपलब्ध	99	MZM1394659	निर्वाचक का नाम : रामप्यारी पति का नाम: गुटन गृह संख्या : 9 उम्र : 58 लिंग : महिला	फोटो उपलब्ध
100	YTI1610237	निर्वाचक का नाम : गुरन पिता का नाम: भिक्कू गृह संख्या : 9 उम्र : 56 लिंग : पुरुष	फोटो उपलब्ध	101	YTI1610252	निर्वाचक का नाम : बुध्दों पति का नाम: गुरन गृह संख्या : 9 उम्र : 54 लिंग : महिला	फोटो उपलब्ध	102	YTI1609437	निर्वाचक का नाम : उरन पिता का नाम: भिक्कू गृह संख्या : 9 उम्र : 46 लिंग : पुरुष	फोटो उपलब्ध
103	MZM1394642	निर्वाचक का नाम : रामरती पति का नाम: उरन गृह संख्या : 9 उम्र : 41 लिंग : महिला	फोटो उपलब्ध	104	YTI1151422	निर्वाचक का नाम : सेवकराम वरकडे पिता का नाम: घुटन वरकडे गृह संख्या : 09 उम्र : 31 लिंग : पुरुष	फोटो उपलब्ध	105	YTI2926467	निर्वाचक का नाम : मीरा वरकडे पति का नाम: सेवकराम वरकडे गृह संख्या : 9 उम्र : 28 लिंग : महिला	फोटो उपलब्ध
106	YTI2397065	निर्वाचक का नाम : मनीषा वरकडे पिता का नाम: उरन वरकडे गृह संख्या : 9 उम्र : 24 लिंग : महिला	फोटो उपलब्ध	107	YTI2884450	निर्वाचक का नाम : अनुज वरकडे पिता का नाम: धुरन वरकडे गृह संख्या : 9 उम्र : 20 लिंग : पुरुष	फोटो उपलब्ध	108	YTI1610112	निर्वाचक का नाम : भिकारी पिता का नाम: फाता गृह संख्या : 10 उम्र : 63 लिंग : पुरुष	फोटो उपलब्ध
109	YTI1609072	निर्वाचक का नाम : झिंगो पति का नाम: भिकारी गृह संख्या : 10 उम्र : 61 लिंग : महिला	फोटो उपलब्ध	110	YTI1151539	निर्वाचक का नाम : राहुल वरकडे पिता का नाम: भिकारी वरकडे गृह संख्या : 10 उम्र : 33 लिंग : पुरुष	फोटो उपलब्ध	111	YTI1610443	निर्वाचक का नाम : रघुलाल पिता का नाम: जिन्दा गृह संख्या : 11 उम्र : 72 लिंग : पुरुष	फोटो उपलब्ध
112	YTI1609874	निर्वाचक का नाम : कस्तूरी पति का नाम: रघुलाल गृह संख्या : 11 उम्र : 70 लिंग : महिला	फोटो उपलब्ध	113	MZM1395722	निर्वाचक का नाम : अशोक वरकडे पिता का नाम: रघुलाल वरकडे गृह संख्या : 11 उम्र : 44 लिंग : पुरुष	फोटो उपलब्ध	114	MZM1394618	निर्वाचक का नाम : रामबती वरकडे पति का नाम: अशोक वरकडे गृह संख्या : 11 उम्र : 41 लिंग : महिला	फोटो उपलब्ध
115	YTI1041052	निर्वाचक का नाम : आशीष वरकडे पिता का नाम: रघुलाल वरकडे गृह संख्या : 11 उम्र : 34 लिंग : पुरुष	फोटो उपलब्ध	116	YTI2844504	निर्वाचक का नाम : गोलू वरकडे पिता का नाम: जगरु गृह संख्या : 11 उम्र : 32 लिंग : पुरुष	फोटो उपलब्ध	117	YTI1809532	निर्वाचक का नाम : विजन्ता वरकडे पति का नाम: आशीष वरकडे गृह संख्या : 11 उम्र : 31 लिंग : महिला	फोटो उपलब्ध
118	YTI0996058	निर्वाचक का नाम : अश्विन वरकडे पिता का नाम: रघु वरकडे गृह संख्या : 11 उम्र : 31 लिंग : पुरुष	फोटो उपलब्ध	119	YTI1918960	निर्वाचक का नाम : दीपा वरकडे पिता का नाम: राघू वरकडे गृह संख्या : 11 उम्र : 29 लिंग : महिला	फोटो उपलब्ध	120	YTI2526804	निर्वाचक का नाम : नीलेश वरकडे पिता का नाम: अशोक वरकडे गृह संख्या : 11 उम्र : 22 लिंग : पुरुष	फोटो उपलब्ध

121	YTI1610286	निर्वाचक का नाम : मंगली पति का नाम: अम्मू गृह संख्या : 12 उम्र : 76 लिंग : महिला	फोटो उपलब्ध	122	YTI1610328	निर्वाचक का नाम : राजाराम पिता का नाम: अम्मू गृह संख्या : 12 उम्र : 55 लिंग : पुरुष	फोटो उपलब्ध	123	YTI1610260	निर्वाचक का नाम : फुलवती पति का नाम: राजाराम गृह संख्या : 12 उम्र : 53 लिंग : महिला	फोटो उपलब्ध
124	YTI0949271	निर्वाचक का नाम : संजू वरकडे पिता का नाम: राजाराम वरकडे गृह संख्या : 12 उम्र : 36 लिंग : पुरुष	फोटो उपलब्ध	125	YTI0949289	निर्वाचक का नाम : सुनीता वरकडे पति का नाम: संजू गृह संख्या : 12 उम्र : 34 लिंग : महिला	फोटो उपलब्ध	126	YTI1041102	निर्वाचक का नाम : पिन्दु वरकडे पिता का नाम: राजाराम वरकडे गृह संख्या : 12 उम्र : 32 लिंग : पुरुष	फोटो उपलब्ध
127	YTI2754315	निर्वाचक का नाम : सैयवन्ति वरकडे पति का नाम: पिन्दु वरकडे गृह संख्या : 12 उम्र : 24 लिंग : महिला	फोटो उपलब्ध	128	YTI2841484	निर्वाचक का नाम : अरुण भलावी पिता का नाम: बस्तीराम गृह संख्या : 12 उम्र : 19 लिंग : पुरुष	फोटो उपलब्ध	129	YTI2369221	निर्वाचक का नाम : इमरती वरकडे पति का नाम: अरवन वरकडे गृह संख्या : 12/1 उम्र : 49 लिंग : महिला	फोटो उपलब्ध
130	YTI1980176	निर्वाचक का नाम : लखमू वरकडे पिता का नाम: अरवन वरकडे गृह संख्या : 12/1 उम्र : 26 लिंग : पुरुष	फोटो उपलब्ध	131	YTI2923746	निर्वाचक का नाम : प्रमिला वरकडे पति का नाम: लखमू वरकडे गृह संख्या : 12/1 उम्र : 22 लिंग : महिला	फोटो उपलब्ध	132	YTI1610310	निर्वाचक का नाम : बलीराम पिता का नाम: अम्मू गृह संख्या : 13 उम्र : 48 लिंग : पुरुष	फोटो उपलब्ध
133	YTI1610054	निर्वाचक का नाम : शान्ता पति का नाम: बलीराम गृह संख्या : 13 उम्र : 46 लिंग : महिला	फोटो उपलब्ध	134	YTI2261998	निर्वाचक का नाम : अंजीन वरकडे पिता का नाम: बलिराम वरकडे गृह संख्या : 13 उम्र : 27 लिंग : महिला	फोटो उपलब्ध	135	YTI2547099	निर्वाचक का नाम : प्रियंका वरकडे पिता का नाम: बलीराम गृह संख्या : 13 उम्र : 22 लिंग : महिला	फोटो उपलब्ध
136	YTI2775179	निर्वाचक का नाम : अर्चना वरकडे पिता का नाम: बलीराम वरकडे गृह संख्या : 13 उम्र : 21 लिंग : महिला	फोटो उपलब्ध	137	YTI2921336	निर्वाचक का नाम : रानी वरकडे पिता का नाम: बलीराम वरकडे गृह संख्या : 13 उम्र : 19 लिंग : महिला	फोटो उपलब्ध	138	MZM1406438	निर्वाचक का नाम : चंदू पिता का नाम: सोमा गृह संख्या : 15 उम्र : 45 लिंग : पुरुष	फोटो उपलब्ध
139	MZM1406636	निर्वाचक का नाम : सुनीता पति का नाम: चन्दू गृह संख्या : 15 उम्र : 43 लिंग : महिला	फोटो उपलब्ध	140	MZM1406412	निर्वाचक का नाम : मंगल पिता का नाम: सोमा गृह संख्या : 15 उम्र : 41 लिंग : पुरुष	फोटो उपलब्ध	141	YTI0648873	निर्वाचक का नाम : मुन्नी पति का नाम: मंगल गृह संख्या : 15 उम्र : 37 लिंग : महिला	फोटो उपलब्ध
142	YTI1798784	निर्वाचक का नाम : अनिल काकोडिया पिता का नाम: चन्दु काकोडिया गृह संख्या : 15 उम्र : 27 लिंग : पुरुष	फोटो उपलब्ध	143	YTI2907335	निर्वाचक का नाम : सुनील काकोडिया पिता का नाम: चंदू काकोडिया गृह संख्या : 15 उम्र : 22 लिंग : पुरुष	फोटो उपलब्ध	144	YTI2919884	निर्वाचक का नाम : जीना काकोडिया पति का नाम: अनिल काकोडिया गृह संख्या : 15 उम्र : 21 लिंग : महिला	फोटो उपलब्ध
145	YTI1912765	निर्वाचक का नाम : राय्या वरकडे पति का नाम: मोहन वरकडे गृह संख्या : 15/1 उम्र : 35 लिंग : महिला	फोटो उपलब्ध	146	YTI2828663	निर्वाचक का नाम : हजारी काकोडिया पिता का नाम: खुन्नी काकोडिया गृह संख्या : 16 उम्र : 22 लिंग : पुरुष	फोटो उपलब्ध	147	YTI2152254	निर्वाचक का नाम : मुन्ना पिता का नाम: ठोई गृह संख्या : 17/1 उम्र : 56 लिंग : पुरुष	फोटो उपलब्ध
148	YTI2152247	निर्वाचक का नाम : रमकी पति का नाम: मुन्ना गृह संख्या : 17/1 उम्र : 54 लिंग : महिला	फोटो उपलब्ध	149	YTI1609080	निर्वाचक का नाम : प्रभू बाई काकोडिया पति का नाम: जगनू काकोडिया गृह संख्या : 17/1 उम्र : 52 लिंग : महिला	फोटो उपलब्ध	150	YTI0449512	निर्वाचक का नाम : खुन्नी पिता का नाम: गज्जू गृह संख्या : 17/1 उम्र : 47 लिंग : पुरुष	फोटो उपलब्ध

151	YTI0449520	निर्वाचक का नाम : शशिकला पति का नाम: खुत्री गृह संख्या : 17/1 उम्र : 43 लिंग : महिला	फोटो उपलब्ध	152	YTI0996041	निर्वाचक का नाम : पिकी ककोडिया पति का नाम: हेमराज ककोडिया गृह संख्या : 17/1 उम्र : 38 लिंग : महिला	फोटो उपलब्ध	153	YTI1496751	निर्वाचक का नाम : उमेश काकोडिया पिता का नाम: जगनू काकोडिया गृह संख्या : 17/1 उम्र : 29 लिंग : पुरुष	फोटो उपलब्ध
154	YTI2870376	निर्वाचक का नाम : बबिता काकोडिया पति का नाम: उमेश काकोडिया गृह संख्या : 17/1 उम्र : 28 लिंग : महिला	फोटो उपलब्ध	155	YTI2585842	निर्वाचक का नाम : इमिना ककोडिया पिता का नाम: जगनू ककोडिया गृह संख्या : 17/1 उम्र : 22 लिंग : महिला	फोटो उपलब्ध	156	YTI1610476	निर्वाचक का नाम : दामजी पिता का नाम: मदरसा गृह संख्या : 17/2 उम्र : 68 लिंग : पुरुष	फोटो उपलब्ध
157	YTI0995928	निर्वाचक का नाम : जगवती ककोडिया पति का नाम: राजेश ककोडिया गृह संख्या : 17/2 उम्र : 40 लिंग : महिला	फोटो उपलब्ध	158	YTI0996066	निर्वाचक का नाम : हेमराज ककोडिया पिता का नाम: मुन्ना ककोडिया गृह संख्या : 17/1 उम्र : 40 लिंग : पुरुष	फोटो उपलब्ध	159	YTI1610146	निर्वाचक का नाम : रामप्रसाद पिता का नाम: करन सिंह गृह संख्या : 18 उम्र : 55 लिंग : पुरुष	फोटो उपलब्ध
160	MZM1406420	निर्वाचक का नाम : यशोदा काकोडिया पति का नाम: रामप्रसाद काकोडिया गृह संख्या : 18 उम्र : 53 लिंग : महिला	फोटो उपलब्ध	161	MZM1406461	निर्वाचक का नाम : रामदयाल पिता का नाम: करनसिंह गृह संख्या : 18 उम्र : 43 लिंग : पुरुष	फोटो उपलब्ध	162	MZM1406495	निर्वाचक का नाम : संतोबाई पति का नाम: रामदयाल गृह संख्या : 18 उम्र : 41 लिंग : महिला	फोटो उपलब्ध
163	YTI0995985	निर्वाचक का नाम : धरमदास ककोडिया पिता का नाम: परसराम ककोडिया गृह संख्या : 18 उम्र : 33 लिंग : पुरुष	फोटो उपलब्ध	164	YTI2498038	निर्वाचक का नाम : बबीता ककोडिया पति का नाम: धरमदास ककोडिया गृह संख्या : 18 उम्र : 25 लिंग : महिला	फोटो उपलब्ध	165	YTI2397024	निर्वाचक का नाम : राहुल ककोडिया पिता का नाम: रामदयाल ककोडिया गृह संख्या : 18 उम्र : 24 लिंग : पुरुष	फोटो उपलब्ध
166	YTI2457398	निर्वाचक का नाम : बिट्टू ककोडिया पिता का नाम: रामप्रसाद ककोडिया गृह संख्या : 18 उम्र : 23 लिंग : पुरुष	फोटो उपलब्ध	167	YTI2544187	निर्वाचक का नाम : रीमा ककोडिया पिता का नाम: रामप्रसाद ककोडिया गृह संख्या : 18 उम्र : 22 लिंग : महिला	फोटो उपलब्ध	168	YTI2735264	निर्वाचक का नाम : रनिया काकोडिया पिता का नाम: रामदयाल काकोडिया गृह संख्या : 18 उम्र : 21 लिंग : महिला	फोटो उपलब्ध
169	YTI2884872	निर्वाचक का नाम : उमा काकोडिया पिता का नाम: रामप्रसाद काकोडिया गृह संख्या : 18 उम्र : 20 लिंग : महिला	फोटो उपलब्ध	170	YTI1610401	निर्वाचक का नाम : झमिया पति का नाम: लाल सिंह गृह संख्या : 19 उम्र : 68 लिंग : महिला	फोटो उपलब्ध	171	YTI1041060	निर्वाचक का नाम : मंजू कुमरे पिता का नाम: लालसिंह कुमरे गृह संख्या : 19 उम्र : 39 लिंग : पुरुष	फोटो उपलब्ध
172	YTI1188796	निर्वाचक का नाम : प्रेमबती कुमरे पति का नाम: मंजू कुमरे गृह संख्या : 19 उम्र : 35 लिंग : महिला	फोटो उपलब्ध	173	YTI1609296	निर्वाचक का नाम : बिसिया पति का नाम: डिरेजलाल गृह संख्या : 21 उम्र : 58 लिंग : महिला	फोटो उपलब्ध	174	YTI1980143	निर्वाचक का नाम : सुधिया धुर्वे पति का नाम: मकलसिंह धुर्वे गृह संख्या : 21 उम्र : 57 लिंग : महिला	फोटो उपलब्ध
175	YTI1609122	निर्वाचक का नाम : सुगा पति का नाम: मुन्ना गृह संख्या : 21 उम्र : 56 लिंग : महिला	फोटो उपलब्ध	176	YTI0648899	निर्वाचक का नाम : रामभरोस पिता का नाम: डिरजलाल गृह संख्या : 21 उम्र : 36 लिंग : पुरुष	फोटो उपलब्ध	177	YTI0648907	निर्वाचक का नाम : रामबिलास वरकडे पिता का नाम: मुन्ना वरकडे गृह संख्या : 21 उम्र : 35 लिंग : पुरुष	फोटो उपलब्ध
178	YTI2025195	निर्वाचक का नाम : नैना वरकडे पति का नाम: रामबिलास वरकडे गृह संख्या : 21 उम्र : 32 लिंग : महिला	फोटो उपलब्ध	179	YTI2639854	निर्वाचक का नाम : भागवती वरकडे पति का नाम: राकेश वरकडे गृह संख्या : 21 उम्र : 30 लिंग : महिला	फोटो उपलब्ध	180	YTI1798792	निर्वाचक का नाम : राकेश वरकडे पिता का नाम: डिरजलाल वरकडे गृह संख्या : 21 उम्र : 28 लिंग : पुरुष	फोटो उपलब्ध

181	YTI2624252	निर्वाचक का नाम : सरला वरकडे पति का नाम: रामभरोस वरकडे गृह संख्या : 21 उम्र : 28 लिंग : महिला	फोटो उपलब्ध	182	YTI2261972	निर्वाचक का नाम : अलकेश वरकडे पिता का नाम: डिरजलाल वरकडे गृह संख्या : 21 उम्र : 24 लिंग : पुरुष	फोटो उपलब्ध	183	YTI2864403	निर्वाचक का नाम : दिनकर वरकडे पिता का नाम: लींगू गृह संख्या : 21 उम्र : 20 लिंग : पुरुष	फोटो उपलब्ध
184	YTI1529627	निर्वाचक का नाम : धुन्ना पिता का नाम: भग्गु गृह संख्या : 22 उम्र : 58 लिंग : पुरुष	फोटो उपलब्ध	185	YTI1609247	निर्वाचक का नाम : दसरी पति का नाम: धुन्ना गृह संख्या : 22 उम्र : 56 लिंग : महिला	फोटो उपलब्ध	186	YTI2652600	निर्वाचक का नाम : मनीषा वरकडे पिता का नाम: धुन्ना वरकडे गृह संख्या : 22 उम्र : 21 लिंग : महिला	फोटो उपलब्ध
187	YTI1609304	निर्वाचक का नाम : मूलचन्द पिता का नाम: कूंजी गृह संख्या : 23 उम्र : 70 लिंग : पुरुष	फोटो उपलब्ध	188	YTI1609189	निर्वाचक का नाम : फुल्लो पति का नाम: मूलचन्द गृह संख्या : 23 उम्र : 68 लिंग : महिला	फोटो उपलब्ध	189	YTI2369312	निर्वाचक का नाम : रामदयाल वरकडे पिता का नाम: मूलचंद वरकडे गृह संख्या : 23 उम्र : 48 लिंग : पुरुष	फोटो उपलब्ध
190	YTI0705574	निर्वाचक का नाम : मनोता वरकडे पति का नाम: रामदयाल वरकडे गृह संख्या : 23 उम्र : 46 लिंग : महिला	फोटो उपलब्ध	191	YTI0648931	निर्वाचक का नाम : बाबूलाल पिता का नाम: मूलचंद गृह संख्या : 23 उम्र : 36 लिंग : पुरुष	फोटो उपलब्ध	192	YTI0648915	निर्वाचक का नाम : विमला पति का नाम: बाबूलाल गृह संख्या : 23 उम्र : 36 लिंग : महिला	फोटो उपलब्ध
193	YTI0648923	निर्वाचक का नाम : जोल्ली पिता का नाम: मूलचंद गृह संख्या : 23 उम्र : 35 लिंग : पुरुष	फोटो उपलब्ध	194	YTI1538347	निर्वाचक का नाम : तारा वरकडे पति का नाम: जोल्ली वरकडे गृह संख्या : 23 उम्र : 32 लिंग : महिला	फोटो उपलब्ध	195	YTI1151570	निर्वाचक का नाम : रमेश वरकडे पिता का नाम: मूलचंद वरकडे गृह संख्या : 23 उम्र : 29 लिंग : पुरुष	फोटो उपलब्ध
196	YTI2498020	निर्वाचक का नाम : ममता वरकडे पति का नाम: रमेश वरकडे गृह संख्या : 23 उम्र : 29 लिंग : महिला	फोटो उपलब्ध	197	YTI2824589	निर्वाचक का नाम : मनोज वरकडे पिता का नाम: रामदयाल वरकडे गृह संख्या : 23 उम्र : 25 लिंग : पुरुष	फोटो उपलब्ध	198	YTI2861029	निर्वाचक का नाम : विशाल वरकडे पिता का नाम: पप्पू वरकडे गृह संख्या : 23/1 उम्र : 20 लिंग : पुरुष	फोटो उपलब्ध
199	YTI1610526	निर्वाचक का नाम : रामतू पति का नाम: मिलाप सिंह गृह संख्या : 24 उम्र : 66 लिंग : महिला	फोटो उपलब्ध	200	MZM1394717	निर्वाचक का नाम : बब्बू पिता का नाम: मिलापसिंह गृह संख्या : 24 उम्र : 46 लिंग : पुरुष	फोटो उपलब्ध	201	MZM6338438	निर्वाचक का नाम : रददो पति का नाम: बब्बू गृह संख्या : 24 उम्र : 43 लिंग : महिला	फोटो उपलब्ध
202	YTI1419969	निर्वाचक का नाम : रम्पू ककोडिया पिता का नाम: मिलापसिंह ककोडिया गृह संख्या : 24 उम्र : 40 लिंग : पुरुष	फोटो उपलब्ध	203	YTI1419977	निर्वाचक का नाम : कमलती ककोडिया पति का नाम: रम्पू ककोडिया गृह संख्या : 24 उम्र : 38 लिंग : महिला	फोटो उपलब्ध	204	YTI1610393	निर्वाचक का नाम : भज्जू पिता का नाम: माखन गृह संख्या : 25 उम्र : 78 लिंग : पुरुष	फोटो उपलब्ध
205	MZM1394774	निर्वाचक का नाम : मन्ना पिता का नाम: भज्जू गृह संख्या : 25 उम्र : 44 लिंग : पुरुष	फोटो उपलब्ध	206	MZM1394790	निर्वाचक का नाम : दसिया पति का नाम: मन्ना गृह संख्या : 25 उम्र : 43 लिंग : महिला	फोटो उपलब्ध	207	YTI2397040	निर्वाचक का नाम : सोनी ककोडिया पिता का नाम: मन्ना ककोडिया गृह संख्या : 25 उम्र : 24 लिंग : महिला	फोटो उपलब्ध
208	YTI2497899	निर्वाचक का नाम : संदीप ककोडिया पिता का नाम: मन्ना ककोडिया गृह संख्या : 25 उम्र : 23 लिंग : पुरुष	फोटो उपलब्ध	209	YTI2610699	निर्वाचक का नाम : बबली काकोडिया पिता का नाम: मन्ना काकोडिया गृह संख्या : 25 उम्र : 21 लिंग : महिला	फोटो उपलब्ध	210	YTI2369288	निर्वाचक का नाम : धुन्ना वरकडे पिता का नाम: बिसन वरकडे गृह संख्या : 26 उम्र : 46 लिंग : पुरुष	फोटो उपलब्ध

211	YTI0554204	निर्वाचक का नाम : विसियां पिता का नाम: धुत्रा गृह संख्या : 26 उम्र : 45 लिंग : महिला	फोटो उपलब्ध	212	YTI0783746	निर्वाचक का नाम : अशोक वरकडे पिता का नाम: बिसन वरकडे गृह संख्या : 26 उम्र : 36 लिंग : पुरुष	फोटो उपलब्ध	213	YTI0783753	निर्वाचक का नाम : सबिता वरकडे पिता का नाम: अशोक वरकडे गृह संख्या : 26 उम्र : 34 लिंग : महिला	फोटो उपलब्ध
214	YTI1610575	निर्वाचक का नाम : किशोरी पिता का नाम: रिन्दू गृह संख्या : 28 उम्र : 65 लिंग : पुरुष	फोटो उपलब्ध	215	YTI1609965	निर्वाचक का नाम : झनको पिता का नाम: किशोरी गृह संख्या : 28 उम्र : 63 लिंग : महिला	फोटो उपलब्ध	216	MZM1394691	निर्वाचक का नाम : डिरज पिता का नाम: किशोरी गृह संख्या : 28 उम्र : 42 लिंग : पुरुष	फोटो उपलब्ध
217	MZM1394675	निर्वाचक का नाम : फुलवती पिता का नाम: डिरज गृह संख्या : 28 उम्र : 41 लिंग : महिला	फोटो उपलब्ध	218	YTI0648949	निर्वाचक का नाम : तुलसीराम पिता का नाम: किशोरी गृह संख्या : 28 उम्र : 37 लिंग : पुरुष	फोटो उपलब्ध	219	YTI0648956	निर्वाचक का नाम : भागवती पिता का नाम: तुलसीराम गृह संख्या : 28 उम्र : 34 लिंग : महिला	फोटो उपलब्ध
220	YTI1283027	निर्वाचक का नाम : सरसती धुर्वे पिता का नाम: तुलसीराम गृह संख्या : 28 उम्र : 34 लिंग : महिला	फोटो उपलब्ध	221	YTI2811347	निर्वाचक का नाम : राहुल धुर्वे पिता का नाम: डिरज धुर्वे गृह संख्या : 28 उम्र : 21 लिंग : पुरुष	फोटो उपलब्ध	222	YTI1610427	निर्वाचक का नाम : सुक्का पिता का नाम: सुरजू गृह संख्या : 29 उम्र : 66 लिंग : महिला	फोटो उपलब्ध
223	MZM1395763	निर्वाचक का नाम : चिन्दुलाल पिता का नाम: सुरजू गृह संख्या : 29 उम्र : 42 लिंग : पुरुष	फोटो उपलब्ध	224	MZM1395904	निर्वाचक का नाम : रयमू पिता का नाम: चि टुलाल गृह संख्या : 29 उम्र : 41 लिंग : महिला	फोटो उपलब्ध	225	MZM1395888	निर्वाचक का नाम : मन्ना वरकडे पिता का नाम: सुरजू वरकडे गृह संख्या : 29 उम्र : 39 लिंग : पुरुष	फोटो उपलब्ध
226	YTI2397941	निर्वाचक का नाम : सुनीता वरकडे पिता का नाम: मन्ना वरकडे गृह संख्या : 29 उम्र : 37 लिंग : महिला	फोटो उपलब्ध	227	YTI2152239	निर्वाचक का नाम : मनीराम पिता का नाम: बिरजा गृह संख्या : 30 उम्र : 60 लिंग : पुरुष	फोटो उपलब्ध	228	YTI2152221	निर्वाचक का नाम : फुलमा पिता का नाम: मनीराम गृह संख्या : 30 उम्र : 58 लिंग : महिला	फोटो उपलब्ध
229	YTI0783761	निर्वाचक का नाम : ओझासिंह वरकडे पिता का नाम: मनीराम वरकडे गृह संख्या : 30 उम्र : 35 लिंग : पुरुष	फोटो उपलब्ध	230	YTI1949163	निर्वाचक का नाम : जीतक वरकडे पिता का नाम: मनीराम वरकडे गृह संख्या : 30 उम्र : 30 लिंग : पुरुष	फोटो उपलब्ध	231	YTI2566586	निर्वाचक का नाम : शारदा वरकडे पिता का नाम: जीतक वरकडे गृह संख्या : 30 उम्र : 27 लिंग : महिला	फोटो उपलब्ध
232	YTI2926053	निर्वाचक का नाम : सबिता वरकडे पिता का नाम: ओझा सिंग वरकडे गृह संख्या : 30 उम्र : 25 लिंग : महिला	फोटो उपलब्ध	233	MZM1395854	निर्वाचक का नाम : गम्मा पिता का नाम: रिन्दा गृह संख्या : 31 उम्र : 75 लिंग : पुरुष	फोटो उपलब्ध	234	YTI1609379	निर्वाचक का नाम : कलावती पिता का नाम: गम्मा गृह संख्या : 31 उम्र : 73 लिंग : महिला	फोटो उपलब्ध
235	YTI1610625	निर्वाचक का नाम : इन्दुलाल पिता का नाम: गम्मा गृह संख्या : 31 उम्र : 55 लिंग : पुरुष	फोटो उपलब्ध	236	YTI1609320	निर्वाचक का नाम : मुन्नी पिता का नाम: इन्दुलाल गृह संख्या : 31 उम्र : 53 लिंग : महिला	फोटो उपलब्ध	237	MZM1395789	निर्वाचक का नाम : मन् टूलाल पिता का नाम: गम्मा गृह संख्या : 31 उम्र : 47 लिंग : पुरुष	फोटो उपलब्ध
238	MZM1395839	निर्वाचक का नाम : कान्तीबाई पिता का नाम: मन्दुलाल गृह संख्या : 31 उम्र : 45 लिंग : महिला	फोटो उपलब्ध	239	YTI1347897	निर्वाचक का नाम : गौरा पिता का नाम: इन्दु गृह संख्या : 31 उम्र : 29 लिंग : पुरुष	फोटो उपलब्ध	240	YTI2497881	निर्वाचक का नाम : रीना वरकडे पिता का नाम: गौरा वरकडे गृह संख्या : 31 उम्र : 25 लिंग : महिला	फोटो उपलब्ध

241	YTI1610666	निर्वाचक का नाम : लखन पिता का नाम: शिवदीन गृह संख्या : 32 उम्र : 63 लिंग : पुरुष	फोटो उपलब्ध	242	YTI1610468	निर्वाचक का नाम : मेशो पिता का नाम: लखन गृह संख्या : 32 उम्र : 61 लिंग : महिला	फोटो उपलब्ध	243	YTI0005884	निर्वाचक का नाम : रमेश वरकडे पिता का नाम: लखन वरकडे गृह संख्या : 32 उम्र : 40 लिंग : पुरुष	फोटो उपलब्ध
244	YTI1919349	निर्वाचक का नाम : रूकमणि वरकडे पति का नाम: प्यारेलाल वरकडे गृह संख्या : 32 उम्र : 37 लिंग : महिला	फोटो उपलब्ध	# 245	YTI0949438	निर्वाचक का नाम : प्यारेलाल वरकडे पिता का नाम: लखन वरकडे गृह संख्या : 32 उम्र : 34 लिंग : पुरुष	फोटो उपलब्ध	246	YTI0005892	निर्वाचक का नाम : ललती वरकडे पति का नाम: रमेश गृह संख्या : 32 उम्र : 34 लिंग : महिला	फोटो उपलब्ध
247	YTI2520625	निर्वाचक का नाम : बिलवन्ती वरकडे पति का नाम: सुखदेव गृह संख्या : 32 उम्र : 32 लिंग : महिला	फोटो उपलब्ध	248	YTI1282854	निर्वाचक का नाम : सुखदेव बरकडे पिता का नाम: लखन गृह संख्या : 32 उम्र : 30 लिंग : पुरुष	फोटो उपलब्ध	249	YTI0554220	निर्वाचक का नाम : सुकाली पिता का नाम: भन्गी गृह संख्या : 33 उम्र : 58 लिंग : पुरुष	फोटो उपलब्ध
250	YTI1610518	निर्वाचक का नाम : भागरती पति का नाम: सुकाली गृह संख्या : 33 उम्र : 56 लिंग : महिला	फोटो उपलब्ध	251	YTI1282847	निर्वाचक का नाम : ओझा वाडिवा पिता का नाम: सुकाली गृह संख्या : 33 उम्र : 30 लिंग : पुरुष	फोटो उपलब्ध	252	YTI1798818	निर्वाचक का नाम : भूता वाडिवा पिता का नाम: सुकाली वाडिवा गृह संख्या : 33 उम्र : 26 लिंग : पुरुष	फोटो उपलब्ध
253	YTI2398063	निर्वाचक का नाम : रेवती वाडिवा पति का नाम: ओझा वाडिवा गृह संख्या : 33 उम्र : 26 लिंग : महिला	फोटो उपलब्ध	254	YTI2749448	निर्वाचक का नाम : निशा वाडिवा पति का नाम: भूता वाडिवा गृह संख्या : 33 उम्र : 24 लिंग : महिला	फोटो उपलब्ध	255	MZM6338602	निर्वाचक का नाम : सुखराम पिता का नाम: भन्गी गृह संख्या : 34 उम्र : 39 लिंग : पुरुष	फोटो उपलब्ध
256	YTI0783779	निर्वाचक का नाम : सुक्कन पिता का नाम: भन्गी गृह संख्या : 34 उम्र : 36 लिंग : पुरुष	फोटो उपलब्ध	257	YTI1949114	निर्वाचक का नाम : फुसलो वाडीवा पति का नाम: सुखराम वाडीवा गृह संख्या : 34 उम्र : 36 लिंग : महिला	फोटो उपलब्ध	258	YTI0783787	निर्वाचक का नाम : सदाशिव वाडिवा पिता का नाम: भन्गी गृह संख्या : 34 उम्र : 33 लिंग : पुरुष	फोटो उपलब्ध
259	YTI0783795	निर्वाचक का नाम : गौरी वाडिवा पति का नाम: सुक्कन वाडिवा गृह संख्या : 34 उम्र : 33 लिंग : महिला	फोटो उपलब्ध	260	YTI1777051	निर्वाचक का नाम : निर्मला वाडीवा पति का नाम: सदाशिव वाडीवा गृह संख्या : 34 उम्र : 31 लिंग : महिला	फोटो उपलब्ध	261	YTI1188838	निर्वाचक का नाम : जिल्लू पिता का नाम: छन्नु गृह संख्या : 35 उम्र : 81 लिंग : पुरुष	फोटो उपलब्ध
262	YTI1282862	निर्वाचक का नाम : सीतावती पति का नाम: मुलताज गृह संख्या : 35 उम्र : 52 लिंग : महिला	फोटो उपलब्ध	263	YTI2467652	निर्वाचक का नाम : मोनिका उडके पिता का नाम: मूलताज उडके गृह संख्या : 35 उम्र : 23 लिंग : महिला	फोटो उपलब्ध	264	YTI2920056	निर्वाचक का नाम : मोहित उडके माता का नाम: सीतावती उडके गृह संख्या : 35 उम्र : 19 लिंग : पुरुष	फोटो उपलब्ध
265	YTI0705582	निर्वाचक का नाम : मुंगाजी धुर्वे पिता का नाम: रामजी गृह संख्या : 36 उम्र : 66 लिंग : पुरुष	फोटो उपलब्ध	266	YTI1610781	निर्वाचक का नाम : रमिया पति का नाम: मुंगाजी गृह संख्या : 36 उम्र : 60 लिंग : महिला	फोटो उपलब्ध	267	YTI0554246	निर्वाचक का नाम : बसंतलाल धुर्वे पिता का नाम: मुंगाजी धुर्वे गृह संख्या : 36 उम्र : 38 लिंग : पुरुष	फोटो उपलब्ध
268	YTI0648972	निर्वाचक का नाम : दीपक धुर्वे पिता का नाम: मुंगाजी धुर्वे गृह संख्या : 36 उम्र : 33 लिंग : पुरुष	फोटो उपलब्ध	269	YTI2810265	निर्वाचक का नाम : निकिता धुर्वे पति का नाम: दीपक धुर्वे गृह संख्या : 36 उम्र : 33 लिंग : महिला	फोटो उपलब्ध	270	YTI1610724	निर्वाचक का नाम : रामदिन पिता का नाम: बिहारी गृह संख्या : 37 उम्र : 75 लिंग : पुरुष	फोटो उपलब्ध

271	MZM1396324	निर्वाचक का नाम : हरिचंद पिता का नाम: रामदीन गृह संख्या : 37 उम्र : 39 लिंग : पुरुष	फोटो उपलब्ध	272	YTI0554212	निर्वाचक का नाम : शकुन पिता का नाम: हरिचन्द्र गृह संख्या : 37 उम्र : 39 लिंग : महिला	फोटो उपलब्ध	273	YTI2925071	निर्वाचक का नाम : रितेश वरकडे पिता का नाम: अशोक वरकडे गृह संख्या : 37 उम्र : 20 लिंग : पुरुष	फोटो उपलब्ध
274	YTI1609353	निर्वाचक का नाम : मुलिया पति का नाम: प्रेमलाल गृह संख्या : 38 उम्र : 70 लिंग : महिला	फोटो उपलब्ध	275	YTI1609171	निर्वाचक का नाम : बेबी पति का नाम: हरिकिशोर गृह संख्या : 38 उम्र : 47 लिंग : महिला	फोटो उपलब्ध	276	YTI0554253	निर्वाचक का नाम : रानी पति का नाम: हरि कि शौर गृह संख्या : 38 उम्र : 42 लिंग : महिला	फोटो उपलब्ध
277	YTI1388271	निर्वाचक का नाम : रविकांत वरकडे पिता का नाम: हरिकिशोर वरकडे गृह संख्या : 38 उम्र : 29 लिंग : पुरुष	फोटो उपलब्ध	278	YTI1755628	निर्वाचक का नाम : सूर्यकान्त वरकडे पिता का नाम: हरिकिशोर वरकडे गृह संख्या : 38 उम्र : 27 लिंग : पुरुष	फोटो उपलब्ध	279	YTI2467678	निर्वाचक का नाम : संध्या वरकडे पिता का नाम: हरिकिशोर वरकडे गृह संख्या : 38 उम्र : 23 लिंग : महिला	फोटो उपलब्ध
280	YTI2467686	निर्वाचक का नाम : राधिका वरकडे पिता का नाम: हरिकिशोर वरकडे गृह संख्या : 38 उम्र : 23 लिंग : महिला	फोटो उपलब्ध	281	MZM1396050	निर्वाचक का नाम : चतुर्वाई पति का नाम: जंगू गृह संख्या : 41 उम्र : 56 लिंग : महिला	फोटो उपलब्ध	282	YTI1609940	निर्वाचक का नाम : फुंदन वरकडे पिता का नाम: कोन्जी गृह संख्या : 41 उम्र : 55 लिंग : पुरुष	फोटो उपलब्ध
283	YTI1609445	निर्वाचक का नाम : रमो पति का नाम: फुन्दुलाल गृह संख्या : 41 उम्र : 53 लिंग : महिला	फोटो उपलब्ध	284	YTI1609429	निर्वाचक का नाम : मुन्ना पिता का नाम: कोन्जी गृह संख्या : 41 उम्र : 52 लिंग : पुरुष	फोटो उपलब्ध	285	YTI2369296	निर्वाचक का नाम : शिवकली वरकडे पति का नाम: मुन्ना वरकडे गृह संख्या : 41 उम्र : 50 लिंग : महिला	फोटो उपलब्ध
286	YTI0783803	निर्वाचक का नाम : मंशु धुर्वे पिता का नाम: जंगू धुर्वे गृह संख्या : 41 उम्र : 40 लिंग : पुरुष	फोटो उपलब्ध	287	YTI0783811	निर्वाचक का नाम : पप्पू वरकडे पिता का नाम: फुन्दूलाल वरकडे गृह संख्या : 41 उम्र : 37 लिंग : पुरुष	फोटो उपलब्ध	288	YTI0783829	निर्वाचक का नाम : बसन्ती धुर्वे पिता का नाम: मंशु धुर्वे गृह संख्या : 41 उम्र : 36 लिंग : महिला	फोटो उपलब्ध
289	YTI1388289	निर्वाचक का नाम : रामप्यारी धुर्वे पति का नाम: पप्पू धुर्वे गृह संख्या : 41 उम्र : 35 लिंग : महिला	फोटो उपलब्ध	290	YTI1388297	निर्वाचक का नाम : सुनिता धुर्वे पति का नाम: पप्पू धुर्वे गृह संख्या : 41 उम्र : 35 लिंग : महिला	फोटो उपलब्ध	291	YTI2565711	निर्वाचक का नाम : बसन्ती वरकडे पति का नाम: संदीप वरकडे गृह संख्या : 41 उम्र : 35 लिंग : महिला	फोटो उपलब्ध
292	YTI0648980	निर्वाचक का नाम : पप्पू धुर्वे पिता का नाम: जंगू धुर्वे गृह संख्या : 41 उम्र : 34 लिंग : पुरुष	फोटो उपलब्ध	293	YTI0783837	निर्वाचक का नाम : बुदिया वरकडे पति का नाम: पप्पू वरकडे गृह संख्या : 41 उम्र : 34 लिंग : महिला	फोटो उपलब्ध	294	YTI1041110	निर्वाचक का नाम : रामलाल वरकडे पिता का नाम: मुन्ना वरकडे गृह संख्या : 41 उम्र : 33 लिंग : पुरुष	फोटो उपलब्ध
295	YTI1041086	निर्वाचक का नाम : रखिया वरकडे पति का नाम: रामलाल वरकडे गृह संख्या : 41 उम्र : 32 लिंग : महिला	फोटो उपलब्ध	296	YTI2565745	निर्वाचक का नाम : संदीप वरकडे पिता का नाम: फुन्दन वरकडे गृह संख्या : 41 उम्र : 28 लिंग : पुरुष	फोटो उपलब्ध	297	YTI1949122	निर्वाचक का नाम : परसु वरकडे पिता का नाम: मुन्ना वरकडे गृह संख्या : 41 उम्र : 26 लिंग : पुरुष	फोटो उपलब्ध
298	YTI2467694	निर्वाचक का नाम : जुगनी वरकडे पिता का नाम: मुन्ना वरकडे गृह संख्या : 41 उम्र : 23 लिंग : महिला	फोटो उपलब्ध	299	YTI2467710	निर्वाचक का नाम : ललिता वरकडे पिता का नाम: फुन्दन वरकडे गृह संख्या : 41 उम्र : 23 लिंग : महिला	फोटो उपलब्ध	300	YTI0783621	निर्वाचक का नाम : मिसरीलाल पिता का नाम: जंगल सिंह गृह संख्या : 43 उम्र : 70 लिंग : पुरुष	फोटो उपलब्ध

301	YTI1609411	निर्वाचक का नाम : फुलवती पति का नाम: मिसरीलाल गृह संख्या : 43 उम्र : 68 लिंग : महिला	फोटो उपलब्ध	302	YTI1930346	निर्वाचक का नाम : रुंदिया वरकडे पति का नाम: संदीप वरकडे गृह संख्या : 43 उम्र : 32 लिंग : महिला	फोटो उपलब्ध	303	YTI1245133	निर्वाचक का नाम : संदीप वरकडे पिता का नाम: मिश्रीलाल वरकडे गृह संख्या : 43 उम्र : 30 लिंग : पुरुष	फोटो उपलब्ध
304	MZM6338636	निर्वाचक का नाम : भगोरी पिता का नाम: नीलकंठ गृह संख्या : 44 उम्र : 68 लिंग : पुरुष	फोटो उपलब्ध	305	YTI2152270	निर्वाचक का नाम : मन्नो पति का नाम: भगोरी गृह संख्या : 44 उम्र : 66 लिंग : महिला	फोटो उपलब्ध	306	YTI1610021	निर्वाचक का नाम : हरिराम पिता का नाम: बालमुकुन्द गृह संख्या : 45 उम्र : 48 लिंग : पुरुष	फोटो उपलब्ध
307	YTI1609403	निर्वाचक का नाम : जगोती पति का नाम: हरिराम गृह संख्या : 45 उम्र : 46 लिंग : महिला	फोटो उपलब्ध	308	YTI1245141	निर्वाचक का नाम : बंटी वरकडे पिता का नाम: हरि वरकडे गृह संख्या : 45 उम्र : 30 लिंग : पुरुष	फोटो उपलब्ध	309	YTI1846112	निर्वाचक का नाम : राजेश वरकडे पिता का नाम: हरि वरकडे गृह संख्या : 45 उम्र : 26 लिंग : पुरुष	फोटो उपलब्ध
310	YTI2566420	निर्वाचक का नाम : सजनी वरकडे पिता का नाम: रामकिशोर वरकडे गृह संख्या : 45 उम्र : 24 लिंग : महिला	फोटो उपलब्ध	311	YTI2852994	निर्वाचक का नाम : सपना वरकडे पिता का नाम: हरी वरकडे गृह संख्या : 45 उम्र : 20 लिंग : महिला	फोटो उपलब्ध	312	YTI1609585	निर्वाचक का नाम : मेशो पति का नाम: मन्गु गृह संख्या : 46 उम्र : 68 लिंग : महिला	फोटो उपलब्ध
313	MZM1409465	निर्वाचक का नाम : सुरज पिता का नाम: मन्गु गृह संख्या : 46 उम्र : 55 लिंग : पुरुष	फोटो उपलब्ध	314	YTI2152171	निर्वाचक का नाम : दुलारी पति का नाम: सुरज गृह संख्या : 46 उम्र : 53 लिंग : महिला	फोटो उपलब्ध	315	YTI1609882	निर्वाचक का नाम : मूडे पिता का नाम: मन्गु गृह संख्या : 46 उम्र : 52 लिंग : पुरुष	फोटो उपलब्ध
316	YTI1609338	निर्वाचक का नाम : सुनकी पति का नाम: मूडे गृह संख्या : 46 उम्र : 50 लिंग : महिला	फोटो उपलब्ध	317	YTI0554261	निर्वाचक का नाम : मिरगसिंह पिता का नाम: मन्गु गृह संख्या : 46 उम्र : 46 लिंग : पुरुष	फोटो उपलब्ध	318	YTI0554279	निर्वाचक का नाम : कमला पति का नाम: मिरगसिंह गृह संख्या : 46 उम्र : 39 लिंग : महिला	फोटो उपलब्ध
319	YTI1282870	निर्वाचक का नाम : दिलीप उडके पिता का नाम: सुरज गृह संख्या : 46 उम्र : 37 लिंग : पुरुष	फोटो उपलब्ध	S 320	YTI1282888	निर्वाचक का नाम : बबली उडके पति का नाम: दिलीप गृह संख्या : 46 उम्र : 34 लिंग : महिला	फोटो उपलब्ध	321	YTI1245158	निर्वाचक का नाम : रामकेश पिता का नाम: मूडे गृह संख्या : 46 उम्र : 32 लिंग : पुरुष	फोटो उपलब्ध
322	YTI1980168	निर्वाचक का नाम : प्रियंका उडके पति का नाम: रामकेश उडके गृह संख्या : 46 उम्र : 29 लिंग : महिला	फोटो उपलब्ध	323	YTI2231181	निर्वाचक का नाम : सोनू उडके पिता का नाम: मृग उडके गृह संख्या : 46 उम्र : 24 लिंग : पुरुष	फोटो उपलब्ध	324	YTI2526812	निर्वाचक का नाम : मोनिका उडके पिता का नाम: मिरग उडके गृह संख्या : 46 उम्र : 22 लिंग : महिला	फोटो उपलब्ध
325	YTI1609346	निर्वाचक का नाम : सन्तोष पिता का नाम: जुगराम गृह संख्या : 48 उम्र : 50 लिंग : पुरुष	फोटो उपलब्ध	326	YTI0783639	निर्वाचक का नाम : मुन्नी पति का नाम: सन्तोष गृह संख्या : 48 उम्र : 48 लिंग : महिला	फोटो उपलब्ध	327	YTI0783845	निर्वाचक का नाम : सुनील वरकडे पिता का नाम: संतोष वरकडे गृह संख्या : 48 उम्र : 33 लिंग : पुरुष	फोटो उपलब्ध
328	YTI1151497	निर्वाचक का नाम : सेका वरकडे पति का नाम: सुनील वरकडे गृह संख्या : 48 उम्र : 30 लिंग : महिला	फोटो उपलब्ध	329	YTI2152189	निर्वाचक का नाम : मन्गली पति का नाम: मकडू गृह संख्या : 49 उम्र : 68 लिंग : महिला	फोटो उपलब्ध	330	MZM1409366	निर्वाचक का नाम : प्रेम पिता का नाम: मकडू गृह संख्या : 49 उम्र : 44 लिंग : पुरुष	फोटो उपलब्ध

331	MZM1409226	निर्वाचक का नाम : इन्द्रावाई पति का नाम: प्रेम गृह संख्या : 49 उम्र : 41 लिंग : महिला	फोटो उपलब्ध	332	YTI1151596	निर्वाचक का नाम : अनिल वरकडे पिता का नाम: मकडू वरकडे गृह संख्या : 49 उम्र : 33 लिंग : पुरुष	फोटो उपलब्ध	333	YTI1846120	निर्वाचक का नाम : चिन्तामणी वरकडे पति का नाम: अनिल वरकडे गृह संख्या : 49 उम्र : 31 लिंग : महिला	फोटो उपलब्ध
334	YTI2163855	निर्वाचक का नाम : प्रताप वरकडे पिता का नाम: मकडू वरकडे गृह संख्या : 49 उम्र : 27 लिंग : पुरुष	फोटो उपलब्ध	335	YTI2921740	निर्वाचक का नाम : सोनल वरकडे पति का नाम: प्रताप वरकडे गृह संख्या : 49 उम्र : 20 लिंग : महिला	फोटो उपलब्ध	336	YTI1609239	निर्वाचक का नाम : जुगना पति का नाम: जगन गृह संख्या : 50 उम्र : 56 लिंग : महिला	फोटो उपलब्ध
337	YTI1041094	निर्वाचक का नाम : रघुवीर वरकडे पिता का नाम: जगन वरकडे गृह संख्या : 50 उम्र : 37 लिंग : पुरुष	फोटो उपलब्ध	338	YTI1040989	निर्वाचक का नाम : लक्ष्मी वरकडे पति का नाम: रघुवीर वरकडे गृह संख्या : 50 उम्र : 36 लिंग : महिला	फोटो उपलब्ध	339	YTI1846138	निर्वाचक का नाम : कुन्ती वरकडे पिता का नाम: जगन वरकडे गृह संख्या : 50 उम्र : 34 लिंग : महिला	फोटो उपलब्ध
340	YTI1846153	निर्वाचक का नाम : सीमा वरकडे पिता का नाम: जुगन वरकडे गृह संख्या : 50 उम्र : 26 लिंग : महिला	फोटो उपलब्ध	341	YTI1609650	निर्वाचक का नाम : हीडो पति का नाम: भूला गृह संख्या : 51 उम्र : 76 लिंग : महिला	फोटो उपलब्ध	342	YTI1609254	निर्वाचक का नाम : सूरती पति का नाम: पोलसू गृह संख्या : 52 उम्र : 68 लिंग : महिला	फोटो उपलब्ध
343	MZM1409317	निर्वाचक का नाम : रामरती पति का नाम: कमल गृह संख्या : 52 उम्र : 45 लिंग : महिला	फोटो उपलब्ध	344	MZM1409440	निर्वाचक का नाम : कमल पिता का नाम: पोलू गृह संख्या : 52 उम्र : 43 लिंग : पुरुष	फोटो उपलब्ध	345	YTI1188861	निर्वाचक का नाम : बुजली वरकडे पति का नाम: अमर सिंह वरकडे गृह संख्या : 52 उम्र : 39 लिंग : महिला	फोटो उपलब्ध
346	YTI1188887	निर्वाचक का नाम : मिल्लो वरकडे पति का नाम: रामबालक वरकडे गृह संख्या : 52 उम्र : 38 लिंग : महिला	फोटो उपलब्ध	347	YTI0648998	निर्वाचक का नाम : रामबालक वरकडे पिता का नाम: पोलू वरकडे गृह संख्या : 52 उम्र : 34 लिंग : पुरुष	फोटो उपलब्ध	348	YTI2749646	निर्वाचक का नाम : शाहबी वरकडे पति का नाम: नीतू वरकडे गृह संख्या : 52 उम्र : 27 लिंग : महिला	फोटो उपलब्ध
349	YTI2684678	निर्वाचक का नाम : मनीष वरकडे पिता का नाम: कमल वरकडे गृह संख्या : 52 उम्र : 26 लिंग : पुरुष	फोटो उपलब्ध	350	YTI1610278	निर्वाचक का नाम : कोवा पिता का नाम: फैकू गृह संख्या : 53 उम्र : 75 लिंग : पुरुष	फोटो उपलब्ध	351	YTI1610039	निर्वाचक का नाम : सलक पिता का नाम: कोवा गृह संख्या : 53 उम्र : 55 लिंग : पुरुष	फोटो उपलब्ध
352	YTI1609262	निर्वाचक का नाम : सवन्ती पति का नाम: सलक गृह संख्या : 53 उम्र : 53 लिंग : महिला	फोटो उपलब्ध	353	YTI1610104	निर्वाचक का नाम : मानक पिता का नाम: कोवा गृह संख्या : 53 उम्र : 49 लिंग : पुरुष	फोटो उपलब्ध	354	YTI1610047	निर्वाचक का नाम : विरवन्ती पति का नाम: मानक गृह संख्या : 53 उम्र : 48 लिंग : महिला	फोटो उपलब्ध
355	YTI0996074	निर्वाचक का नाम : महंगीलाल वरकडे पिता का नाम: सालकराम वरकडे गृह संख्या : 53 उम्र : 33 लिंग : पुरुष	फोटो उपलब्ध	356	YTI1847615	निर्वाचक का नाम : शर्मिला वरकडे पति का नाम: मेहंगीलाल वरकडे गृह संख्या : 53 उम्र : 32 लिंग : महिला	फोटो उपलब्ध	357	YTI1536069	निर्वाचक का नाम : संजू वरकडे पिता का नाम: सालक वरकडे गृह संख्या : 53 उम्र : 29 लिंग : पुरुष	फोटो उपलब्ध
358	YTI1798941	निर्वाचक का नाम : सरवन वरकडे पिता का नाम: मानक वरकडे गृह संख्या : 53 उम्र : 26 लिंग : पुरुष	फोटो उपलब्ध	359	YTI1846179	निर्वाचक का नाम : सुष्मी वरकडे पिता का नाम: सालकराम वरकडे गृह संख्या : 53 उम्र : 26 लिंग : महिला	फोटो उपलब्ध	360	YTI2016350	निर्वाचक का नाम : शशील ककोडिया पिता का नाम: मुन्ना ककोडिया गृह संख्या : 53/1 उम्र : 28 लिंग : पुरुष	फोटो उपलब्ध

361	YTI2261964	निर्वाचक का नाम : शिवरती काकोडिया पति का नाम: शशील काकोडिया गृह संख्या : 53/1 उम्र : 27 लिंग : महिला	फोटो उपलब्ध	362	YTI1610120	निर्वाचक का नाम : गेन्दू पिता का नाम: पैकू गृह संख्या : 54 उम्र : 73 लिंग : पुरुष	फोटो उपलब्ध	363	YTI2152197	निर्वाचक का नाम : रोमती पति का नाम: गेन्दू गृह संख्या : 54 उम्र : 71 लिंग : महिला	फोटो उपलब्ध
364	YTI2152213	निर्वाचक का नाम : अनिता पति का नाम: भन्गु गृह संख्या : 55 उम्र : 56 लिंग : महिला	फोटो उपलब्ध	365	YTI1151513	निर्वाचक का नाम : खुशीलाल वरकडे पिता का नाम: भंगू वरकडे गृह संख्या : 55 उम्र : 33 लिंग : पुरुष	फोटो उपलब्ध	366	YTI2924926	निर्वाचक का नाम : शिवचरण वरकडे पिता का नाम: भंगू वरकडे गृह संख्या : 56 उम्र : 26 लिंग : पुरुष	फोटो उपलब्ध
367	YTI2824571	निर्वाचक का नाम : मनीता वरकडे पति का नाम: शिवचरण वरकडे गृह संख्या : 56 उम्र : 22 लिंग : महिला	फोटो उपलब्ध	368	YTI0554287	निर्वाचक का नाम : सुनीता पति का नाम: मन्ना गृह संख्या : 57 उम्र : 46 लिंग : महिला	फोटो उपलब्ध	369	YTI2261980	निर्वाचक का नाम : राजकुमार वरकडे पिता का नाम: मन्ना वरकडे गृह संख्या : 57 उम्र : 37 लिंग : पुरुष	फोटो उपलब्ध
370	YTI1041300	निर्वाचक का नाम : श्रीराम वरकडे पिता का नाम: मन्ना वरकडे गृह संख्या : 57 उम्र : 31 लिंग : पुरुष	फोटो उपलब्ध	371	YTI2716306	निर्वाचक का नाम : दीना वरकडे पति का नाम: राजकुमार वरकडे गृह संख्या : 57 उम्र : 30 लिंग : महिला	फोटो उपलब्ध	372	YTI2395317	निर्वाचक का नाम : रंगिता वरकडे पति का नाम: श्रीराम वरकडे गृह संख्या : 57 उम्र : 28 लिंग : महिला	फोटो उपलब्ध
373	YTI0554303	निर्वाचक का नाम : समलो पिता का नाम: भूता गृह संख्या : 58 उम्र : 74 लिंग : पुरुष	फोटो उपलब्ध	374	YTI0449553	निर्वाचक का नाम : बोधराम पिता का नाम: भूता गृह संख्या : 58 उम्र : 39 लिंग : पुरुष	फोटो उपलब्ध	375	YTI0449561	निर्वाचक का नाम : सकुन पति का नाम: बोधराम गृह संख्या : 58 उम्र : 37 लिंग : महिला	फोटो उपलब्ध
376	YTI0649004	निर्वाचक का नाम : लल्लू पिता का नाम: भूता गृह संख्या : 58 उम्र : 36 लिंग : पुरुष	फोटो उपलब्ध	377	YTI1609486	निर्वाचक का नाम : राधे पिता का नाम: मुन्नी गृह संख्या : 59 उम्र : 55 लिंग : पुरुष	फोटो उपलब्ध	378	YTI1609668	निर्वाचक का नाम : मंगली पति का नाम: राधे गृह संख्या : 59 उम्र : 53 लिंग : महिला	फोटो उपलब्ध
379	YTI1151406	निर्वाचक का नाम : रामभरोस धुर्वे पिता का नाम: राधे धुर्वे गृह संख्या : 59 उम्र : 36 लिंग : पुरुष	फोटो उपलब्ध	380	YTI1151356	निर्वाचक का नाम : जगबती धुर्वे पति का नाम: रामभरोस धुर्वे गृह संख्या : 59 उम्र : 36 लिंग : महिला	फोटो उपलब्ध	381	YTI1909233	निर्वाचक का नाम : गीता वरकडे पति का नाम: लालू वरकडे गृह संख्या : 59 उम्र : 33 लिंग : महिला	फोटो उपलब्ध
382	YTI2923720	निर्वाचक का नाम : बस्तीराम धुर्वे पिता का नाम: राधेधुर्वे गृह संख्या : 59 उम्र : 24 लिंग : पुरुष	फोटो उपलब्ध	383	MZM6338446	निर्वाचक का नाम : चन्दन पिता का नाम: छत्तर गृह संख्या : 61 उम्र : 48 लिंग : पुरुष	फोटो उपलब्ध	384	YTI0554329	निर्वाचक का नाम : फुलन्ती पति का नाम: चन्दन गृह संख्या : 61 उम्र : 46 लिंग : महिला	फोटो उपलब्ध
385	MZM6338461	निर्वाचक का नाम : लक्ष्मण धुर्वे पिता का नाम: छत्तर धुर्वे गृह संख्या : 61 उम्र : 43 लिंग : पुरुष	फोटो उपलब्ध	386	MZM6338347	निर्वाचक का नाम : फूलकली धुर्वे पति का नाम: लक्ष्मण धुर्वे गृह संख्या : 61 उम्र : 40 लिंग : महिला	फोटो उपलब्ध	387	YTI2576890	निर्वाचक का नाम : ललिता धुर्वे पति का नाम: मन्दाजी धुर्वे गृह संख्या : 61 उम्र : 28 लिंग : महिला	फोटो उपलब्ध
388	YTI2577021	निर्वाचक का नाम : मन्दाजी धुर्वे पिता का नाम: चन्दन धुर्वे गृह संख्या : 61 उम्र : 24 लिंग : पुरुष	फोटो उपलब्ध	389	YTI1539261	निर्वाचक का नाम : रामकिशोर विश्वकर्मा पिता का नाम: जरमू विश्वकर्मा गृह संख्या : 62 उम्र : 54 लिंग : पुरुष	फोटो उपलब्ध	390	YTI1610732	निर्वाचक का नाम : कमला पति का नाम: रामकिशोर गृह संख्या : 62 उम्र : 52 लिंग : महिला	फोटो उपलब्ध

391	YTI1151612	निर्वाचक का नाम : बस्तीराम पिता का नाम: रामकिशोर गृह संख्या : 62 उम्र : 31 लिंग : पुरुष	फोटो उपलब्ध	392	YTI1847441	निर्वाचक का नाम : रोशनी विश्वकर्मा पिता का नाम: रामकिशोर विश्वकर्मा गृह संख्या : 62 उम्र : 27 लिंग : महिला	फोटो उपलब्ध	393	YTI1610302	निर्वाचक का नाम : गुलाब सिंह पिता का नाम: बारीक गृह संख्या : 63 उम्र : 70 लिंग : पुरुष	फोटो उपलब्ध
394	YTI0005777	निर्वाचक का नाम : मीरा बाई वरकडे पति का नाम: नत्थू वरकडे गृह संख्या : 63 उम्र : 59 लिंग : महिला	फोटो उपलब्ध	395	YTI1610385	निर्वाचक का नाम : नत्थू पिता का नाम: बारीक गृह संख्या : 63 उम्र : 48 लिंग : पुरुष	फोटो उपलब्ध	396	YTI0005876	निर्वाचक का नाम : फगन पिता का नाम: गुलाब सिंह गृह संख्या : 63 उम्र : 40 लिंग : पुरुष	फोटो उपलब्ध
397	YTI0783852	निर्वाचक का नाम : सोमती वरकडे पति का नाम: फगन वरकडे गृह संख्या : 63 उम्र : 32 लिंग : महिला	फोटो उपलब्ध	398	YTI2822435	निर्वाचक का नाम : अक्षय वरकडे पिता का नाम: इमरत वरकडे गृह संख्या : 63 उम्र : 23 लिंग : पुरुष	फोटो उपलब्ध	399	YTI2910891	निर्वाचक का नाम : कविता वरकडे पिता का नाम: अशोक वरकडे गृह संख्या : 63 उम्र : 23 लिंग : महिला	फोटो उपलब्ध
400	YTI2829554	निर्वाचक का नाम : रवींद्र वरकडे पिता का नाम: फगन वरकडे गृह संख्या : 63 उम्र : 20 लिंग : पुरुष	फोटो उपलब्ध	401	YTI1609692	निर्वाचक का नाम : सूरता पति का नाम: सन्तलाल गृह संख्या : 64 उम्र : 76 लिंग : महिला	फोटो उपलब्ध	402	YTI1151620	निर्वाचक का नाम : देशासिंग पिता का नाम: संतलाल गृह संख्या : 64 उम्र : 31 लिंग : पुरुष	फोटो उपलब्ध
403	YTI1919786	निर्वाचक का नाम : देवराज आर्से पिता का नाम: संतलाल आर्से गृह संख्या : 64 उम्र : 26 लिंग : पुरुष	फोटो उपलब्ध	404	YTI1347889	निर्वाचक का नाम : नत्थू पिता का नाम: किसनू गृह संख्या : 65 उम्र : 72 लिंग : पुरुष	फोटो उपलब्ध	405	YTI1609890	निर्वाचक का नाम : जुगिया पति का नाम: नत्थू गृह संख्या : 65 उम्र : 70 लिंग : महिला	फोटो उपलब्ध
406	YTI0005769	निर्वाचक का नाम : मंसू पिता का नाम: नत्थू गृह संख्या : 65 उम्र : 40 लिंग : पुरुष	फोटो उपलब्ध	407	YTI1610583	निर्वाचक का नाम : महाजन पिता का नाम: किसन गृह संख्या : 66 उम्र : 80 लिंग : पुरुष	फोटो उपलब्ध	408	YTI1609858	निर्वाचक का नाम : भैयालाल पिता का नाम: महाजन गृह संख्या : 66 उम्र : 56 लिंग : पुरुष	फोटो उपलब्ध
409	YTI1609924	निर्वाचक का नाम : रामकली पति का नाम: भैयालाल गृह संख्या : 66 उम्र : 54 लिंग : महिला	फोटो उपलब्ध	410	YTI1245034	निर्वाचक का नाम : रमिला वरकडे पति का नाम: संजू वरकडे गृह संख्या : 66 उम्र : 33 लिंग : महिला	फोटो उपलब्ध	411	YTI1151695	निर्वाचक का नाम : संजू वरकडे पिता का नाम: भैयालाल वरकडे गृह संख्या : 66 उम्र : 31 लिंग : पुरुष	फोटो उपलब्ध
412	YTI2163863	निर्वाचक का नाम : रंजू वरकडे पिता का नाम: भैयालाल वरकडे गृह संख्या : 66 उम्र : 26 लिंग : पुरुष	फोटो उपलब्ध	413	YTI2905479	निर्वाचक का नाम : अलकेश भलावी पिता का नाम: ओझू भलावी गृह संख्या : 66 उम्र : 23 लिंग : पुरुष	फोटो उपलब्ध	414	YTI2921732	निर्वाचक का नाम : अंकिता वरकडे पति का नाम: रंजू वरकडे गृह संख्या : 66 उम्र : 20 लिंग : महिला	फोटो उपलब्ध
415	YTI2830735	निर्वाचक का नाम : अंकिता धुर्वे पिता का नाम: उडेसिंग धुर्वे गृह संख्या : 66 पी.एच.नं.23 उम्र : 20 लिंग : महिला	फोटो उपलब्ध	416	YTI1610757	निर्वाचक का नाम : सुगा पति का नाम: हिरालाल गृह संख्या : 69/1 उम्र : 50 लिंग : महिला	फोटो उपलब्ध	417	YTI2212967	निर्वाचक का नाम : अनिता वरकडे पति का नाम: अमित वरकडे गृह संख्या : 69/1 उम्र : 35 लिंग : महिला	फोटो उपलब्ध
418	YTI1040997	निर्वाचक का नाम : अमित वरकडे पिता का नाम: हिरालाल वरकडे गृह संख्या : 69/1 उम्र : 34 लिंग : पुरुष	फोटो उपलब्ध	419	YTI2212959	निर्वाचक का नाम : अक्षय वरकडे पिता का नाम: हिरालाल वरकडे गृह संख्या : 69/1 उम्र : 29 लिंग : पुरुष	फोटो उपलब्ध	420	YTI1919802	निर्वाचक का नाम : मीना वरकडे पिता का नाम: हिरालाल वरकडे गृह संख्या : 69/1 उम्र : 27 लिंग : महिला	फोटो उपलब्ध

421	RBD4630869	निर्वाचक का नाम : रवीना वारेबा पिता का नाम: हरीराम गृह संख्या : 69/1 उम्र : 21 लिंग : महिला	फोटो उपलब्ध	422	YTI2398022	निर्वाचक का नाम : दुल्लो वाडिवा पति का नाम: राजेश वाडिवा गृह संख्या : 70 उम्र : 33 लिंग : महिला	फोटो उपलब्ध	423	YTI2369304	निर्वाचक का नाम : झमिया पति का नाम: सुरत सिंह गृह संख्या : 72 उम्र : 56 लिंग : महिला	फोटो उपलब्ध
424	MZM1406818	निर्वाचक का नाम : गोपाल पिता का नाम: सूरतसिंह गृह संख्या : 72 उम्र : 41 लिंग : पुरुष	फोटो उपलब्ध	425	YTI0005967	निर्वाचक का नाम : नवलसिंह वरकडे पिता का नाम: सुरतसिंह वरकडे गृह संख्या : 72 उम्र : 39 लिंग : पुरुष	फोटो उपलब्ध	426	YTI0949305	निर्वाचक का नाम : पार्वती वरकडे पति का नाम: नवलसिंह वरकडे गृह संख्या : 72 उम्र : 38 लिंग : महिला	फोटो उपलब्ध
427	YTI0783860	निर्वाचक का नाम : सुकवंती वरकडे पति का नाम: गोपाल वरकडे गृह संख्या : 72 उम्र : 37 लिंग : महिला	फोटो उपलब्ध	428	YTI1610807	निर्वाचक का नाम : बिसन पिता का नाम: हिरा सिंह गृह संख्या : 73 उम्र : 70 लिंग : पुरुष	फोटो उपलब्ध	429	YTI2153005	निर्वाचक का नाम : सुगदी पति का नाम: बिसन गृह संख्या : 73 उम्र : 68 लिंग : महिला	फोटो उपलब्ध
430	YTI0996090	निर्वाचक का नाम : नुकी वरकडे पति का नाम: रघू वरकडे गृह संख्या : 73 उम्र : 48 लिंग : महिला	फोटो उपलब्ध	431	YTI1455195	निर्वाचक का नाम : नंदलाल वरकडे पिता का नाम: बिसराम वरकडे गृह संख्या : 73 उम्र : 44 लिंग : पुरुष	फोटो उपलब्ध	432	MZM1394592	निर्वाचक का नाम : इन्दु पिता का नाम: बिसन गृह संख्या : 73 उम्र : 43 लिंग : पुरुष	फोटो उपलब्ध
433	MZM1394600	निर्वाचक का नाम : सुशीला पति का नाम: इन्दू गृह संख्या : 73 उम्र : 41 लिंग : महिला	फोटो उपलब्ध	434	YTI1919885	निर्वाचक का नाम : सुनीता वरकडे पति का नाम: नंदलाल वरकडे गृह संख्या : 73 उम्र : 41 लिंग : महिला	फोटो उपलब्ध	435	YTI1041003	निर्वाचक का नाम : चादर वरकडे पिता का नाम: छन्नू वरकडे गृह संख्या : 74 उम्र : 51 लिंग : पुरुष	फोटो उपलब्ध
436	YTI1041011	निर्वाचक का नाम : रामकली वरकडे पति का नाम: चारद वरकडे गृह संख्या : 74 उम्र : 50 लिंग : महिला	फोटो उपलब्ध	437	MZM1394956	निर्वाचक का नाम : बादल पिता का नाम: छन्नू गृह संख्या : 74 उम्र : 47 लिंग : पुरुष	फोटो उपलब्ध	438	MZM1395045	निर्वाचक का नाम : मलन्ती पति का नाम: बादल गृह संख्या : 74 उम्र : 45 लिंग : महिला	फोटो उपलब्ध
439	YTI1857572	निर्वाचक का नाम : सोनू वरकडे पिता का नाम: संतोष वरकडे गृह संख्या : 74 उम्र : 26 लिंग : पुरुष	फोटो उपलब्ध	440	YTI1949171	निर्वाचक का नाम : राजदीप वरकडे पिता का नाम: बादल वरकडे गृह संख्या : 74 उम्र : 25 लिंग : पुरुष	फोटो उपलब्ध	441	YTI1948694	निर्वाचक का नाम : सरिता वरकडे पति का नाम: राजदीप वरकडे गृह संख्या : 74 उम्र : 25 लिंग : महिला	फोटो उपलब्ध
442	YTI2457687	निर्वाचक का नाम : कलावती वरकडे पति का नाम: सोनू वरकडे गृह संख्या : 74 उम्र : 25 लिंग : महिला	फोटो उपलब्ध	443	YTI2498012	निर्वाचक का नाम : शारदा वरकडे पति का नाम: अमरदीप वरकडे गृह संख्या : 74 उम्र : 25 लिंग : महिला	फोटो उपलब्ध	444	YTI2457711	निर्वाचक का नाम : अमरदीप वरकडे पिता का नाम: बादल वरकडे गृह संख्या : 74 उम्र : 23 लिंग : पुरुष	फोटो उपलब्ध
445	YTI1610740	निर्वाचक का नाम : मानो पति का नाम: जंगू गृह संख्या : 75 उम्र : 56 लिंग : महिला	फोटो उपलब्ध	446	YTI0996116	निर्वाचक का नाम : कैलाश वरकडे पिता का नाम: जंगू वरकडे गृह संख्या : 75 उम्र : 33 लिंग : पुरुष	फोटो उपलब्ध	447	YTI1282912	निर्वाचक का नाम : जयवंती वरकडे पति का नाम: कैलाश वरकडे गृह संख्या : 75 उम्र : 32 लिंग : महिला	फोटो उपलब्ध
448	YTI1610708	निर्वाचक का नाम : फुल्लो पति का नाम: चैतराम गृह संख्या : 76 उम्र : 74 लिंग : महिला	फोटो उपलब्ध	449	YTI1609783	निर्वाचक का नाम : शरमा पिता का नाम: चैतराम गृह संख्या : 76 उम्र : 56 लिंग : पुरुष	फोटो उपलब्ध	450	YTI1609817	निर्वाचक का नाम : भागरती पति का नाम: शरमा गृह संख्या : 76 उम्र : 54 लिंग : महिला	फोटो उपलब्ध

451	YTI0996108	निर्वाचक का नाम : चिन्दू वरकडे पिता का नाम: शरमा वरकडे गृह संख्या : 76 उम्र : 42 लिंग : पुरुष	फोटो उपलब्ध	452	YTI0995993	निर्वाचक का नाम : सुग्री वरकडे पिता का नाम: चिन्दू वरकडे गृह संख्या : 76 उम्र : 41 लिंग : महिला	फोटो उपलब्ध	453	YTI0996124	निर्वाचक का नाम : रामपाल वरकडे पिता का नाम: शरमा वरकडे गृह संख्या : 76 उम्र : 34 लिंग : पुरुष	फोटो उपलब्ध
454	YTI1388222	निर्वाचक का नाम : गीता वरकडे पति का नाम: रामपाल वरकडे गृह संख्या : 76 उम्र : 31 लिंग : महिला	फोटो उपलब्ध	455	YTI1609957	निर्वाचक का नाम : कुवर पिता का नाम: मन्गल गृह संख्या : 80 उम्र : 53 लिंग : पुरुष	फोटो उपलब्ध	456	YTI0996173	निर्वाचक का नाम : परसू धुर्वे पिता का नाम: कुंवरलाल धुर्वे गृह संख्या : 80 उम्र : 34 लिंग : पुरुष	फोटो उपलब्ध
457	YTI0996132	निर्वाचक का नाम : फूलन्ती धुर्वे पति का नाम: परसू धुर्वे गृह संख्या : 80 उम्र : 33 लिंग : महिला	फोटो उपलब्ध	458	YTI2716579	निर्वाचक का नाम : मंगली धुर्वे पति का नाम: सुभाष धुर्वे गृह संख्या : 80 उम्र : 25 लिंग : महिला	फोटो उपलब्ध	459	YTI2551190	निर्वाचक का नाम : सुखदेव धुर्वे पिता का नाम: कुंवरलाल गृह संख्या : 80 उम्र : 22 लिंग : पुरुष	फोटो उपलब्ध
460	YTI2917003	निर्वाचक का नाम : सविता धुर्वे पति का नाम: सुखदेव धुर्वे गृह संख्या : 80 उम्र : 19 लिंग : महिला	फोटो उपलब्ध	461	YTI1610799	निर्वाचक का नाम : उमरती पति का नाम: सुकाली गृह संख्या : 80/1 उम्र : 56 लिंग : महिला	फोटो उपलब्ध	462	YTI0996140	निर्वाचक का नाम : अमिता धुर्वे पति का नाम: राजेश धुर्वे गृह संख्या : 80/1 उम्र : 40 लिंग : महिला	फोटो उपलब्ध
463	MZM6338503	निर्वाचक का नाम : दीनू पिता का नाम: सुकाली गृह संख्या : 80/1 उम्र : 38 लिंग : पुरुष	फोटो उपलब्ध	464	YTI0449629	निर्वाचक का नाम : रूक्को पति का नाम: विनोद गृह संख्या : 80/1 उम्र : 37 लिंग : महिला	फोटो उपलब्ध	465	YTI0449603	निर्वाचक का नाम : राजेश पिता का नाम: सुकाली गृह संख्या : 80/1 उम्र : 36 लिंग : पुरुष	फोटो उपलब्ध
466	YTI0449611	निर्वाचक का नाम : विनोद पिता का नाम: सुकाली गृह संख्या : 80/1 उम्र : 35 लिंग : पुरुष	फोटो उपलब्ध	467	YTI0649012	निर्वाचक का नाम : रामलती पति का नाम: दीनू गृह संख्या : 80/1 उम्र : 34 लिंग : महिला	फोटो उपलब्ध	468	YTI1755545	निर्वाचक का नाम : बस्तीराम धुर्वे पिता का नाम: सुकाली धुर्वे गृह संख्या : 80/1 उम्र : 31 लिंग : पुरुष	फोटो उपलब्ध
469	YTI1755552	निर्वाचक का नाम : मनिषा धुर्वे पति का नाम: बस्तीराम धुर्वे गृह संख्या : 80/1 उम्र : 28 लिंग : महिला	फोटो उपलब्ध	470	MZM1409507	निर्वाचक का नाम : पारबती पति का नाम: बारेलाल गृह संख्या : 80/2 उम्र : 61 लिंग : महिला	फोटो उपलब्ध	471	YTI1610930	निर्वाचक का नाम : प्रेमवती पति का नाम: बारेलाल गृह संख्या : 80/2 उम्र : 60 लिंग : महिला	फोटो उपलब्ध
472	YTI0554360	निर्वाचक का नाम : हरिराम धुर्वे पिता का नाम: बारेलाल धुर्वे गृह संख्या : 80/2 उम्र : 40 लिंग : पुरुष	फोटो उपलब्ध	473	YTI0554378	निर्वाचक का नाम : मालती पति का नाम: शिवराम गृह संख्या : 80/2 उम्र : 40 लिंग : महिला	फोटो उपलब्ध	474	YTI0554386	निर्वाचक का नाम : फुलकोबाई पति का नाम: हरिराम गृह संख्या : 80/2 उम्र : 40 लिंग : महिला	फोटो उपलब्ध
475	YTI0783878	निर्वाचक का नाम : कलिराम धुर्वे पिता का नाम: बारेलाल धुर्वे गृह संख्या : 80/2 उम्र : 39 लिंग : पुरुष	फोटो उपलब्ध	476	YTI0831594	निर्वाचक का नाम : मालती धुर्वे पति का नाम: कलिराम धुर्वे गृह संख्या : 80/2 उम्र : 34 लिंग : महिला	फोटो उपलब्ध	477	YTI2457646	निर्वाचक का नाम : सीमा धुर्वे पिता का नाम: शिवराम धुर्वे गृह संख्या : 80/2 उम्र : 23 लिंग : महिला	फोटो उपलब्ध
478	YTI2675981	निर्वाचक का नाम : रविना धुर्वे पिता का नाम: शिवराम धुर्वे गृह संख्या : 80/2 उम्र : 21 लिंग : महिला	फोटो उपलब्ध	479	YTI2872372	निर्वाचक का नाम : विशाल धुर्वे पिता का नाम: राजेश धुर्वे गृह संख्या : 81 उम्र : 20 लिंग : पुरुष	फोटो उपलब्ध	480	YTI2153013	निर्वाचक का नाम : बुजली पति का नाम: मिश्री गृह संख्या : 83 उम्र : 68 लिंग : महिला	फोटो उपलब्ध

481	YTI0996157	निर्वाचक का नाम : कान्ती वरकडे पति का नाम: बिरजलाल वरकडे गृह संख्या : 83 उम्र : 47 लिंग : महिला	फोटो उपलब्ध	482	MZM1406800	निर्वाचक का नाम : विरज पिता का नाम: मिश्री गृह संख्या : 83 उम्र : 39 लिंग : पुरुष	फोटो उपलब्ध	483	YTI0995944	निर्वाचक का नाम : विमला वरकडे पति का नाम: राजू वरकडे गृह संख्या : 83 उम्र : 36 लिंग : महिला	फोटो उपलब्ध
484	YTI1755578	निर्वाचक का नाम : गोलू वरकडे पिता का नाम: मिसरीलाल वरकडे गृह संख्या : 83 उम्र : 31 लिंग : पुरुष	फोटो उपलब्ध	485	YTI1755560	निर्वाचक का नाम : सुलन्ता वरकडे पति का नाम: गोलू वरकडे गृह संख्या : 83 उम्र : 30 लिंग : महिला	फोटो उपलब्ध	486	YTI1611664	निर्वाचक का नाम : रमको पति का नाम: दशन गृह संख्या : 84 उम्र : 56 लिंग : महिला	फोटो उपलब्ध
487	MZM1406792	निर्वाचक का नाम : रमेश पिता का नाम: दशन गृह संख्या : 84 उम्र : 39 लिंग : महिला	फोटो उपलब्ध	488	YTI0783886	निर्वाचक का नाम : सरोज वरकडे पति का नाम: रमेश वरकडे गृह संख्या : 84 उम्र : 38 लिंग : महिला	फोटो उपलब्ध	489	YTI0783902	निर्वाचक का नाम : सकून वरकडे पति का नाम: ब्रजलाल वरकडे गृह संख्या : 84 उम्र : 32 लिंग : महिला	फोटो उपलब्ध
490	YTI1610898	निर्वाचक का नाम : दशरथ पिता का नाम: हीरा सिंह गृह संख्या : 85 उम्र : 56 लिंग : पुरुष	फोटो उपलब्ध	491	YTI2262012	निर्वाचक का नाम : रेखा वरकडे पति का नाम: संतोष वरकडे गृह संख्या : 85 उम्र : 36 लिंग : महिला	फोटो उपलब्ध	492	YTI1523570	निर्वाचक का नाम : संतोष वरकडे पिता का नाम: दशरथ वरकडे गृह संख्या : 85 उम्र : 29 लिंग : पुरुष	फोटो उपलब्ध
493	YTI2153021	निर्वाचक का नाम : जुगलो पति का नाम: डोमा गृह संख्या : 87 उम्र : 73 लिंग : महिला	फोटो उपलब्ध	494	YTI0554394	निर्वाचक का नाम : छनू पिता का नाम: डोमा गृह संख्या : 87 उम्र : 53 लिंग : पुरुष	फोटो उपलब्ध	# 495	YTI1610856	निर्वाचक का नाम : झिगो बाई धुर्वे पति का नाम: छनू गृह संख्या : 87 उम्र : 48 लिंग : महिला	फोटो उपलब्ध
496	YTI0783910	निर्वाचक का नाम : अंशु धुर्वे पिता का नाम: डोमा धुर्वे गृह संख्या : 87 उम्र : 43 लिंग : पुरुष	फोटो उपलब्ध	497	YTI0783928	निर्वाचक का नाम : गनिया धुर्वे पति का नाम: अंशु धुर्वे गृह संख्या : 87 उम्र : 41 लिंग : महिला	फोटो उपलब्ध	498	YTI2397966	निर्वाचक का नाम : सुखवंती धुर्वे पति का नाम: शिवचरण धुर्वे गृह संख्या : 87 उम्र : 28 लिंग : महिला	फोटो उपलब्ध
499	YTI1798644	निर्वाचक का नाम : शिवचरण धुर्वे पिता का नाम: छनू धुर्वे गृह संख्या : 87 उम्र : 26 लिंग : पुरुष	फोटो उपलब्ध	500	YTI1347905	निर्वाचक का नाम : नर्बदी उडके पति का नाम: मानकराम उडके गृह संख्या : 88 उम्र : 35 लिंग : महिला	फोटो उपलब्ध	501	YTI1419985	निर्वाचक का नाम : मनकराम उडके पिता का नाम: कुम्मा उडके गृह संख्या : 88 उम्र : 34 लिंग : पुरुष	फोटो उपलब्ध
502	YTI1610948	निर्वाचक का नाम : सोना पति का नाम: मिलाप गृह संख्या : 89 उम्र : 56 लिंग : महिला	फोटो उपलब्ध	503	YTI0949230	निर्वाचक का नाम : दीनू पिता का नाम: मिलाप गृह संख्या : 89 उम्र : 37 लिंग : पुरुष	फोटो उपलब्ध	504	YTI1528215	निर्वाचक का नाम : सुखवंती वरकडे पति का नाम: दीनू वरकडे गृह संख्या : 89 उम्र : 36 लिंग : महिला	फोटो उपलब्ध
505	YTI1388230	निर्वाचक का नाम : अजय वरकडे पिता का नाम: मिलाप वरकडे गृह संख्या : 89 उम्र : 31 लिंग : पुरुष	फोटो उपलब्ध	506	YTI1388263	निर्वाचक का नाम : नन्दो वरकडे पति का नाम: अजय वरकडे गृह संख्या : 89 उम्र : 31 लिंग : महिला	फोटो उपलब्ध	507	YTI1388248	निर्वाचक का नाम : गुंता वरकडे पिता का नाम: मिलाप वरकडे गृह संख्या : 89 उम्र : 29 लिंग : महिला	फोटो उपलब्ध
508	YTI1692409	निर्वाचक का नाम : विनोद वरकडे पिता का नाम: मिलाप वरकडे गृह संख्या : 89 उम्र : 27 लिंग : पुरुष	फोटो उपलब्ध	509	YTI2397982	निर्वाचक का नाम : नीलम वरकडे पति का नाम: विनोद वरकडे गृह संख्या : 89 उम्र : 26 लिंग : महिला	फोटो उपलब्ध	510	YTI2213585	निर्वाचक का नाम : दिनेश वरकडे पिता का नाम: मिलाप वरकडे गृह संख्या : 89 उम्र : 25 लिंग : पुरुष	फोटो उपलब्ध

511	YTI1610955	निर्वाचक का नाम : पतिया पति का नाम: भूता गृह संख्या : 90 उम्र : 70 लिंग : महिला	फोटो उपलब्ध	512	YTI0783936	निर्वाचक का नाम : राजू वरकडे पिता का नाम: भूता वरकडे गृह संख्या : 90 उम्र : 43 लिंग : पुरुष	फोटो उपलब्ध	513	YTI0783944	निर्वाचक का नाम : सरसती वरकडे पति का नाम: राजू वरकडे गृह संख्या : 90 उम्र : 38 लिंग : महिला	फोटो उपलब्ध
514	MZM1396399	निर्वाचक का नाम : जुगिया पति का नाम: रतन गृह संख्या : 92 उम्र : 47 लिंग : महिला	फोटो उपलब्ध	515	MZM6338495	निर्वाचक का नाम : रणजीत सिंह पिता का नाम: कोकसिंह गृह संख्या : 92 उम्र : 44 लिंग : पुरुष	फोटो उपलब्ध	516	MZM6338511	निर्वाचक का नाम : सुरेन्द्र वरकडे पिता का नाम: कोकसिंह वरकडे गृह संख्या : 92 उम्र : 43 लिंग : पुरुष	फोटो उपलब्ध
517	YTI0449751	निर्वाचक का नाम : सरस्वती वरकडे पति का नाम: रणजीत सिंह वरकडे गृह संख्या : 92 उम्र : 40 लिंग : महिला	फोटो उपलब्ध	518	YTI1040955	निर्वाचक का नाम : सीमा वरकडे पति का नाम: सुरेन्द्र वरकडे गृह संख्या : 92 उम्र : 34 लिंग : महिला	फोटो उपलब्ध	519	YTI1919448	निर्वाचक का नाम : रसवंती वरकडे पिता का नाम: रतन वरकडे गृह संख्या : 92 उम्र : 30 लिंग : महिला	फोटो उपलब्ध
520	YTI1980374	निर्वाचक का नाम : गीता वरकडे पिता का नाम: रतन वरकडे गृह संख्या : 92 उम्र : 26 लिंग : महिला	फोटो उपलब्ध	521	YTI1948686	निर्वाचक का नाम : देवी प्रसाद वरकडे पिता का नाम: रतन वरकडे गृह संख्या : 92 उम्र : 25 लिंग : पुरुष	फोटो उपलब्ध	522	YTI2922458	निर्वाचक का नाम : शिवकली वरकडे पति का नाम: देवीप्रसाद वरकडे गृह संख्या : 92 उम्र : 23 लिंग : महिला	फोटो उपलब्ध
523	YTI2457620	निर्वाचक का नाम : बसंती वरकडे पिता का नाम: रतन वरकडे गृह संख्या : 92 उम्र : 23 लिंग : महिला	फोटो उपलब्ध	524	YTI2670214	निर्वाचक का नाम : देवकरण वरकडे पिता का नाम: रतन वरकडे गृह संख्या : 92 उम्र : 21 लिंग : पुरुष	फोटो उपलब्ध	525	YTI0705616	निर्वाचक का नाम : सुन्दर पिता का नाम: कोन्जी गृह संख्या : 93 उम्र : 69 लिंग : पुरुष	फोटो उपलब्ध
526	YTI1610229	निर्वाचक का नाम : रतनी पति का नाम: सुन्दर गृह संख्या : 93 उम्र : 68 लिंग : महिला	फोटो उपलब्ध	527	YTI0005850	निर्वाचक का नाम : कन्हैया पिता का नाम: कोजी गृह संख्या : 93 उम्र : 53 लिंग : पुरुष	फोटो उपलब्ध	528	YTI0005868	निर्वाचक का नाम : सुखवती वरकडे पति का नाम: कन्हैया गृह संख्या : 93 उम्र : 47 लिंग : महिला	फोटो उपलब्ध
529	MZM1409572	निर्वाचक का नाम : सुखनन्दन पिता का नाम: सुन्दर गृह संख्या : 93 उम्र : 41 लिंग : पुरुष	फोटो उपलब्ध	530	MZM1409556	निर्वाचक का नाम : दसोदी पति का नाम: सुखनन्दन गृह संख्या : 93 उम्र : 40 लिंग : महिला	फोटो उपलब्ध	531	YTI0449769	निर्वाचक का नाम : विजय वरकडे पिता का नाम: सुंदर वरकडे गृह संख्या : 93 उम्र : 38 लिंग : पुरुष	फोटो उपलब्ध
532	YTI0449777	निर्वाचक का नाम : सुगंती वरकडे पति का नाम: विजय वरकडे गृह संख्या : 93 उम्र : 35 लिंग : महिला	फोटो उपलब्ध	533	YTI1980416	निर्वाचक का नाम : संजू वरकडे पिता का नाम: कन्हैया वरकडे गृह संख्या : 93 उम्र : 29 लिंग : पुरुष	फोटो उपलब्ध	534	YTI2606531	निर्वाचक का नाम : रानी वरकडे पिता का नाम: कन्हैया वरकडे गृह संख्या : 93 उम्र : 21 लिंग : महिला	फोटो उपलब्ध
535	YTI1611011	निर्वाचक का नाम : जनकी पति का नाम: जुगन गृह संख्या : 94/1 उम्र : 56 लिंग : महिला	फोटो उपलब्ध	536	YTI1040898	निर्वाचक का नाम : सरबती धुर्वे पति का नाम: मोहन धुर्वे गृह संख्या : 94/1 उम्र : 38 लिंग : महिला	फोटो उपलब्ध	537	YTI2921658	निर्वाचक का नाम : भागवती धुर्वे पिता का नाम: जुगन धुर्वे गृह संख्या : 94/1 उम्र : 26 लिंग : महिला	फोटो उपलब्ध
538	YTI2457596	निर्वाचक का नाम : सोहन धुर्वे पिता का नाम: जुगन धुर्वे गृह संख्या : 94/1 उम्र : 23 लिंग : पुरुष	फोटो उपलब्ध	539	YTI2398006	निर्वाचक का नाम : अमन वरकडे पिता का नाम: पांडु सिंह वरकडे गृह संख्या : 94/2 उम्र : 27 लिंग : पुरुष	फोटो उपलब्ध	540	YTI1611417	निर्वाचक का नाम : नंदिया पति का नाम: फागु गृह संख्या : 97 उम्र : 76 लिंग : महिला	फोटो उपलब्ध

541 निर्वाचक का नाम : लक्ष्मी वरकडे पति का नाम: पाण्डूसिंग वरकडे गृह संख्या : 97 उम्र : 60 लिंग : महिला	YTI1040906 फोटो उपलब्ध	542 निर्वाचक का नाम : रामबाई वरकडे पति का नाम: भिवजीलाल वरकडे गृह संख्या : 97 उम्र : 52 लिंग : महिला	YTI1609908 फोटो उपलब्ध	543 निर्वाचक का नाम : चुनिया वरकडे पति का नाम: ब्रजलाल वरकडे गृह संख्या : 97 उम्र : 44 लिंग : महिला	MZM1409358 फोटो उपलब्ध
544 निर्वाचक का नाम : प्रियंका वरकडे पिता का नाम: पाण्डूसिंग वरकडे गृह संख्या : 97 उम्र : 32 लिंग : महिला	YTI1040914 फोटो उपलब्ध	545 निर्वाचक का नाम : महेंद्रसिंह वरकडे पिता का नाम: भिवजीलाल वरकडे गृह संख्या : 97 उम्र : 26 लिंग : पुरुष	YTI1996305 फोटो उपलब्ध	546 निर्वाचक का नाम : मोनिका वरकडे पिता का नाम: भिवजीलाल वरकडे गृह संख्या : 97 उम्र : 23 लिंग : महिला	YTI2398121 फोटो उपलब्ध
547 निर्वाचक का नाम : राजा सागर वरकडे पिता का नाम: ब्रजलाल वरकडे गृह संख्या : 97 उम्र : 22 लिंग : पुरुष	YTI2544203 फोटो उपलब्ध	548 निर्वाचक का नाम : पत्री वरकडे पति का नाम: फूलेसिंग वरकडे गृह संख्या : 99/1 उम्र : 73 लिंग : महिला	YTI2362747 फोटो उपलब्ध	549 निर्वाचक का नाम : कनकसिंग वरकडे पिता का नाम: फूलेसिंग वरकडे गृह संख्या : 99/1 उम्र : 50 लिंग : पुरुष	YTI2362754 फोटो उपलब्ध
550 निर्वाचक का नाम : ओमप्रकाश वरकडे पिता का नाम: फूलेसिंग वरकडे गृह संख्या : 99/1 उम्र : 47 लिंग : पुरुष	YTI2362762 फोटो उपलब्ध	551 निर्वाचक का नाम : सन्तरी पति का नाम: ओमप्रकाश गृह संख्या : 99/1 उम्र : 44 लिंग : महिला	YTI0554295 फोटो उपलब्ध	552 निर्वाचक का नाम : लीला वरकडे पति का नाम: कनकसिंग वरकडे गृह संख्या : 99/1 उम्र : 43 लिंग : महिला	YTI0554402 फोटो उपलब्ध
553 निर्वाचक का नाम : नेवीराम वरकडे पिता का नाम: फूले सिंह वरकडे गृह संख्या : 99/1 उम्र : 42 लिंग : पुरुष	YTI0554410 फोटो उपलब्ध	554 निर्वाचक का नाम : पिरमा वरकडे पति का नाम: नेविराम वरकडे गृह संख्या : 99/1 उम्र : 31 लिंग : महिला	YTI1847623 फोटो उपलब्ध	555 निर्वाचक का नाम : रोहित वरकडे पिता का नाम: ओमप्रकाश वरकडे गृह संख्या : 99/1 उम्र : 25 लिंग : पुरुष	YTI2774370 फोटो उपलब्ध
556 निर्वाचक का नाम : सुखदेव उडके पिता का नाम: घोच्ची उडके गृह संख्या : 99/2 उम्र : 49 लिंग : पुरुष	YTI1041219 फोटो उपलब्ध	557 निर्वाचक का नाम : प्रमिला उडके पति का नाम: सुखदेव उडके गृह संख्या : 99/2 उम्र : 43 लिंग : महिला	YTI1041227 फोटो उपलब्ध	558 निर्वाचक का नाम : नारद सिंह पिता का नाम: माडू गृह संख्या : 102 उम्र : 54 लिंग : पुरुष	YTI1611144 फोटो उपलब्ध
559 निर्वाचक का नाम : रामती पति का नाम: नारद गृह संख्या : 102 उम्र : 52 लिंग : महिला	YTI1611128 फोटो उपलब्ध	560 निर्वाचक का नाम : मंगली वरकडे पति का नाम: नान्दूराम वरकडे गृह संख्या : 102 उम्र : 43 लिंग : महिला	YTI2765014 फोटो उपलब्ध	561 निर्वाचक का नाम : नान्दूराम वरकडे पिता का नाम: नारद वरकडे गृह संख्या : 102 उम्र : 32 लिंग : पुरुष	YTI1151794 फोटो उपलब्ध
562 निर्वाचक का नाम : चम्पा वरकडे पति का नाम: संदीप वरकडे गृह संख्या : 102 उम्र : 27 लिंग : महिला	YTI2906964 फोटो उपलब्ध	563 निर्वाचक का नाम : संदीप वरकडे पिता का नाम: नारद वरकडे गृह संख्या : 102 उम्र : 27 लिंग : पुरुष	YTI1755586 फोटो उपलब्ध	564 निर्वाचक का नाम : उगल पिता का नाम: श्रीकिशन गृह संख्या : 102/1 उम्र : 58 लिंग : पुरुष	YTI1611151 फोटो उपलब्ध
565 निर्वाचक का नाम : सुनीता वरकडे पति का नाम: उगल सिंग वरकडे गृह संख्या : 102/1 उम्र : 48 लिंग : महिला	YTI2749919 फोटो उपलब्ध	566 निर्वाचक का नाम : सिंगूम वरकडे पिता का नाम: श्रीकिशन गृह संख्या : 102/1 उम्र : 47 लिंग : पुरुष	MZM1396134 फोटो उपलब्ध	567 निर्वाचक का नाम : शांता पति का नाम: सिंगूम गृह संख्या : 102/1 उम्र : 43 लिंग : महिला	YTI0554436 फोटो उपलब्ध
568 निर्वाचक का नाम : ललता वरकडे पति का नाम: सुनील वरकडे गृह संख्या : 102/1 उम्र : 43 लिंग : महिला	YTI0783951 फोटो उपलब्ध	569 निर्वाचक का नाम : पिंटू वरकडे पिता का नाम: उगल वरकडे गृह संख्या : 102/1 उम्र : 31 लिंग : पुरुष	YTI1041318 फोटो उपलब्ध	570 निर्वाचक का नाम : रत्ना वरकडे पति का नाम: पिंटू वरकडे गृह संख्या : 102/1 उम्र : 26 लिंग : महिला	YTI2397628 फोटो उपलब्ध

571	YTI2262020	निर्वाचक का नाम : राकेश वरकडे पिता का नाम: सिंगुम वरकडे गृह संख्या : 102/1 उम्र : 24 लिंग : पुरुष	फोटो उपलब्ध	572	YTI2397552	निर्वाचक का नाम : रवींद्र वरकडे पिता का नाम: सिंगुम वरकडे गृह संख्या : 102/1 उम्र : 23 लिंग : पुरुष	फोटो उपलब्ध	573	YTI2919462	निर्वाचक का नाम : राधा वरकडे पिता का नाम: राकेश वरकडे गृह संख्या : 102/1 उम्र : 22 लिंग : महिला	फोटो उपलब्ध
574	YTI2262046	निर्वाचक का नाम : देशा सिंह वरकडे पिता का नाम: किसन वरकडे गृह संख्या : 102/2 उम्र : 53 लिंग : पुरुष	फोटो उपलब्ध	575	YTI1919372	निर्वाचक का नाम : सुनीता वरकडे पति का नाम: देशासिंह वरकडे गृह संख्या : 102/2 उम्र : 50 लिंग : महिला	फोटो उपलब्ध	576	YTI1919422	निर्वाचक का नाम : अमित वरकडे पिता का नाम: देशसिंह वरकडे गृह संख्या : 102/2 उम्र : 27 लिंग : पुरुष	फोटो उपलब्ध
577	YTI1948603	निर्वाचक का नाम : अजीत वरकडे पिता का नाम: देश सिंह वरकडे गृह संख्या : 102/2 उम्र : 25 लिंग : पुरुष	फोटो उपलब्ध	578	YTI2824043	निर्वाचक का नाम : शशि धुर्वे पति का नाम: सागर धुर्वे गृह संख्या : 102/3 उम्र : 34 लिंग : महिला	फोटो उपलब्ध	579	YTI2824068	निर्वाचक का नाम : सागर धुर्वे पिता का नाम: बलवंत सिंह धुर्वे गृह संख्या : 102/3 उम्र : 28 लिंग : पुरुष	फोटो उपलब्ध
580	YTI1610187	निर्वाचक का नाम : जुगो पति का नाम: रामलाल गृह संख्या : 103 उम्र : 74 लिंग : महिला	फोटो उपलब्ध	581	YTI1611169	निर्वाचक का नाम : मन्जा पिता का नाम: रामलाल गृह संख्या : 103 उम्र : 49 लिंग : पुरुष	फोटो उपलब्ध	582	YTI1611193	निर्वाचक का नाम : कुसमा पति का नाम: मन्जा गृह संख्या : 103 उम्र : 47 लिंग : महिला	फोटो उपलब्ध
583	YTI1151836	निर्वाचक का नाम : सुभाष वरकडे पिता का नाम: मंजा गृह संख्या : 103 उम्र : 31 लिंग : पुरुष	फोटो उपलब्ध	584	YTI1847631	निर्वाचक का नाम : सदावन्ती वरकडे पति का नाम: सुभाष वरकडे गृह संख्या : 103 उम्र : 31 लिंग : महिला	फोटो उपलब्ध	585	YTI2491769	निर्वाचक का नाम : रश्मि वरकडे पति का नाम: अजय वरकडे गृह संख्या : 103 उम्र : 30 लिंग : महिला	फोटो उपलब्ध
586	YTI2397602	निर्वाचक का नाम : अजय वरकडे पिता का नाम: मंजा वरकडे गृह संख्या : 103 उम्र : 26 लिंग : पुरुष	फोटो उपलब्ध	587	NRA0240929	निर्वाचक का नाम : विभा पर्वौर पति का नाम: राजेंद्र कुमार पर्वौर गृह संख्या : 104 उम्र : 46 लिंग : महिला	फोटो उपलब्ध	588	CYM1513050	निर्वाचक का नाम : ममता पति का नाम: संजय गृह संख्या : 104/1 उम्र : 45 लिंग : महिला	फोटो उपलब्ध
589	YTI1609593	निर्वाचक का नाम : लखन पिता का नाम: फागु गृह संख्या : 105 उम्र : 51 लिंग : पुरुष	फोटो उपलब्ध	590	MZM1409424	निर्वाचक का नाम : सुशीला पति का नाम: लखन गृह संख्या : 105 उम्र : 49 लिंग : महिला	फोटो उपलब्ध	591	YTI1919505	निर्वाचक का नाम : प्रमिला आर्से पति का नाम: मनीष आर्से गृह संख्या : 105 उम्र : 35 लिंग : महिला	फोटो उपलब्ध
592	YTI1040922	निर्वाचक का नाम : मनीष आरसे पिता का नाम: लखन आरसे गृह संख्या : 105 उम्र : 32 लिंग : पुरुष	फोटो उपलब्ध	593	YTI0554444	निर्वाचक का नाम : कृष्णा पति का नाम: रामपाल गृह संख्या : 105/1 उम्र : 40 लिंग : महिला	फोटो उपलब्ध	594	YTI2550689	निर्वाचक का नाम : अजीत आरसे पिता का नाम: रामपाल आरसे गृह संख्या : 105/1 उम्र : 22 लिंग : पुरुष	फोटो उपलब्ध
595	YTI0705632	निर्वाचक का नाम : परमा पिता का नाम: चैतराम गृह संख्या : 105/2 उम्र : 51 लिंग : पुरुष	फोटो उपलब्ध	596	YTI1610294	निर्वाचक का नाम : मिलो पति का नाम: परमा गृह संख्या : 105/2 उम्र : 49 लिंग : महिला	फोटो उपलब्ध	597	YTI2678530	निर्वाचक का नाम : पारवती वरकडे पति का नाम: अजय वरकडे गृह संख्या : 105/2 उम्र : 27 लिंग : महिला	फोटो उपलब्ध
598	YTI2588028	निर्वाचक का नाम : अजय वरकडे पिता का नाम: परमा वरकडे गृह संख्या : 105/2 उम्र : 26 लिंग : पुरुष	फोटो उपलब्ध	599	YTI2457570	निर्वाचक का नाम : रानी वरकडे पिता का नाम: परमा वरकडे गृह संख्या : 105/2 उम्र : 23 लिंग : महिला	फोटो उपलब्ध	600	YTI2566404	निर्वाचक का नाम : रीना वरकडे पिता का नाम: परमा वरकडे गृह संख्या : 105/2 उम्र : 22 लिंग : महिला	फोटो उपलब्ध

601 निर्वाचक का नाम : मक्कु पिता का नाम: बुध्द सिंह गृह संख्या : 107 उम्र : 56 लिंग : पुरुष	YTI1611276 फोटो उपलब्ध	602 निर्वाचक का नाम : सुखबती पति का नाम: मक्कु गृह संख्या : 107 उम्र : 54 लिंग : महिला	YTI1611334 फोटो उपलब्ध	603 निर्वाचक का नाम : सुनील धुर्वे पिता का नाम: मक्कु धुर्वे गृह संख्या : 107 उम्र : 37 लिंग : पुरुष	YTI0995951 फोटो उपलब्ध
604 निर्वाचक का नाम : रामबती धुर्वे पति का नाम: सुनील धुर्वे गृह संख्या : 107 उम्र : 36 लिंग : महिला	YTI0995969 फोटो उपलब्ध	605 निर्वाचक का नाम : मुनील धुर्वे पिता का नाम: मक्कु धुर्वे गृह संख्या : 107 उम्र : 30 लिंग : पुरुष	YTI1846195 फोटो उपलब्ध	606 निर्वाचक का नाम : पुष्पलता धुर्वे पति का नाम: मुंशी धुर्वे गृह संख्या : 107 उम्र : 29 लिंग : महिला	YTI2848448 फोटो उपलब्ध
607 निर्वाचक का नाम : श्यामबती धुर्वे पति का नाम: मुनील धुर्वे गृह संख्या : 107 उम्र : 28 लिंग : महिला	YTI1846229 फोटो उपलब्ध	608 निर्वाचक का नाम : मुंशी धुर्वे पिता का नाम: मक्कु धुर्वे गृह संख्या : 107 उम्र : 23 लिंग : पुरुष	YTI2467561 फोटो उपलब्ध	609 निर्वाचक का नाम : मूलिया पति का नाम: दसरा गृह संख्या : 108 उम्र : 86 लिंग : महिला	YTI1609395 फोटो उपलब्ध
610 निर्वाचक का नाम : गोरे पिता का नाम: दसरा गृह संख्या : 108 उम्र : 46 लिंग : पुरुष	YTI1611342 फोटो उपलब्ध	611 निर्वाचक का नाम : नहाडू पिता का नाम: दसरा गृह संख्या : 108 उम्र : 43 लिंग : पुरुष	MZM1409549 फोटो उपलब्ध	612 निर्वाचक का नाम : तुलेशिया पति का नाम: गोरे गृह संख्या : 108 उम्र : 43 लिंग : महिला	MZM1396423 फोटो उपलब्ध
613 निर्वाचक का नाम : रामप्यारी पिता का नाम: नहाडू गृह संख्या : 108 उम्र : 42 लिंग : महिला	MZM1409523 फोटो उपलब्ध	614 निर्वाचक का नाम : सनोज आहके पिता का नाम: मेघराज आहके गृह संख्या : 108 उम्र : 33 लिंग : पुरुष	YTI0996181 फोटो उपलब्ध	615 निर्वाचक का नाम : मालती आहके पति का नाम: सनोज आहके गृह संख्या : 108 उम्र : 33 लिंग : महिला	YTI1846245 फोटो उपलब्ध
616 निर्वाचक का नाम : सरवन पिता का नाम: गोरेलाल गृह संख्या : 108 उम्र : 29 लिंग : पुरुष	YTI1455203 फोटो उपलब्ध	617 निर्वाचक का नाम : इमलती अहाके पति का नाम: सरवन अहाके गृह संख्या : 108 उम्र : 25 लिंग : महिला	YTI2228658 फोटो उपलब्ध	618 निर्वाचक का नाम : संगीता आहके पिता का नाम: शेरसिंह आहके गृह संख्या : 108 उम्र : 24 लिंग : महिला	YTI2491777 फोटो उपलब्ध
619 निर्वाचक का नाम : नितेश आहके पिता का नाम: गोरेलाल आहके गृह संख्या : 108 उम्र : 23 लिंग : पुरुष	YTI2397677 फोटो उपलब्ध	620 निर्वाचक का नाम : मुकेश अहाके पिता का नाम: शेरसिंह अहाके गृह संख्या : 108 उम्र : 22 लिंग : पुरुष	YTI2544211 फोटो उपलब्ध	621 निर्वाचक का नाम : रितेश अहाके पिता का नाम: शेरसिंह अहाके गृह संख्या : 108 उम्र : 20 लिंग : पुरुष	YTI2913093 फोटो उपलब्ध

विधान सभा क्षेत्र की संख्या व नाम : 132-घोडाडोंगी
घटक I - परिवर्धन सूची 1 (23-12-2025 से 21-02-2026 तक)

622	1	YTI2936581	निर्वाचक का नाम : सुनैना वरकडे पति का नाम: बंटी वरकडे गृह संख्या : 45 उम्र : 32 लिंग : महिला	फोटो उपलब्ध	623	1	YTI2949774	निर्वाचक का नाम : सुखवंती वरकडे पिता का नाम: बारीकलाल वरकडे गृह संख्या : 9 उम्र : 18 लिंग : महिला	फोटो उपलब्ध	624	1	YTI2954642	निर्वाचक का नाम : रोहित धुर्वे पिता का नाम: शिवराम धुर्वे गृह संख्या : 80/3 उम्र : 18 लिंग : पुरुष	फोटो उपलब्ध
625	1	YTI2955185	निर्वाचक का नाम : वैशाली वरकडे पिता का नाम: कनकसिंह वरकडे गृह संख्या : 99/1 उम्र : 18 लिंग : महिला	फोटो उपलब्ध	626	1	YTI2959096	निर्वाचक का नाम : कविता वरकडे पिता का नाम: फुदन वरकडे गृह संख्या : 41 उम्र : 18 लिंग : महिला	फोटो उपलब्ध	627	1	YTI2959179	निर्वाचक का नाम : पिकी वरकडे पिता का नाम: उगलसिंह वरकडे गृह संख्या : 102/1 उम्र : 19 लिंग : महिला	फोटो उपलब्ध
628	1	YTI2959252	निर्वाचक का नाम : भगवानदास वरकडे पिता का नाम: कन्हैया वरकडे गृह संख्या : 93/1 उम्र : 18 लिंग : पुरुष	फोटो उपलब्ध	629	1	YTI2963767	निर्वाचक का नाम : रीना वरकडे पिता का नाम: भैयालाल वरकडे गृह संख्या : 66 उम्र : 20 लिंग : महिला	फोटो उपलब्ध	630	1	YTI2964575	निर्वाचक का नाम : बिजेश वरकडे पिता का नाम: परमा वरकडे गृह संख्या : 102/2 उम्र : 20 लिंग : पुरुष	फोटो उपलब्ध
631	1	YTI2964914	निर्वाचक का नाम : अरविंद वरकडे पिता का नाम: फगन वरकडे गृह संख्या : 63 उम्र : 18 लिंग : पुरुष	फोटो उपलब्ध	632	1	YTI2966828	निर्वाचक का नाम : रोशनी वरकडे पिता का नाम: सिंगुम वरकडे गृह संख्या : 102/1 उम्र : 18 लिंग : महिला	फोटो उपलब्ध	633	1	YTI2972073	निर्वाचक का नाम : मधुलिका वरकडे पिता का नाम: कनकसिंग वरकडे गृह संख्या : 99/1 उम्र : 21 लिंग : महिला	फोटो उपलब्ध
634	1	YTI2972792	निर्वाचक का नाम : साक्षी वरकडे पिता का नाम: बाबूलाल वरकडे गृह संख्या : 23 उम्र : 18 लिंग : महिला	फोटो उपलब्ध	635	1	YTI2973170	निर्वाचक का नाम : जमुना वरकडे पिता का नाम: उगलसिंह वरकडे गृह संख्या : 102/1 उम्र : 24 लिंग : महिला	फोटो उपलब्ध					

निर्वाचकों का विवरण :							
A) मतदाताओं की संख्या :							
		नामावली का प्रकार	निर्वाचक नामावली की पहचान :	मतदाताओं की संख्या :			
				पुरुष	महिला	तृतीय लिंग	कुल
I	मूल	मूल नामावली	विशेष गहन पुनरीक्षण 2026 की मूल नामावली एवं समस्त अनुपूरकों को एकीकृत कर	291	330	0	621
II	घटक I - परिवर्धन सूची	पूरक 1	विशेष गहन पुनरीक्षण - 2026	4	10	0	14
III	घटक II - विलोपन सूची	पूरक 1	विशेष गहन पुनरीक्षण - 2026	0	1	0	1
IV	लिंग में संशोधन के कारण अंतर			0	0	0	0
पुनरीक्षण के बाद इस नामावली में शुद्ध निर्वाचक (I+II-III+IV)				295	339	0	634
B) संशोधनों की संख्या :							
नामावली का प्रकार		निर्वाचक नामावली की पहचान :		संशोधनों की संख्या :			
पूरक 1		विशेष गहन पुनरीक्षण - 2026		2			

निर्वाचक रजिस्ट्रीकरण अधिकारी द्वारा जारी

E-मृत्यु, S-स्थानांतरित, R-दोहरी प्रविष्टि, M-लापता, Q-अहर्ता नहीं