

निर्वाचक नामावली 2026 S12 मध्य प्रदेश

विधान सभा क्षेत्र की संख्या, नाम व आरक्षण स्थिति : 132 - घोडाडोंगरी (अ.ज.जा.)		भाग संख्या : : 307																			
संसदीय निर्वाचन क्षेत्र की संख्या, नाम व आरक्षण स्थिति, जिसमें विधान सभा निर्वाचन क्षेत्र स्थित है : 29 - बैतूल (अ.ज.जा.)																					
1. पुनरीक्षण का विवरण																					
पुनरीक्षण का वर्ष :	2026	निर्वाचक नामावली की पहचान :																			
अर्हता तिथि :	01-01-2026	विशेष गहन पुनरीक्षण 2026 की मूल नामावली एवं समस्त अनुपूरकों को एकीकृत कर																			
पुनरीक्षण का स्वरूप :	विशेष गहन पुनरीक्षण 2026																				
प्रकाशन की तिथि :	21-02-2026																				
2. भाग व मतदान क्षेत्र का विवरण :																					
भाग में आने वाले अनुभागों की संख्या और नाम :																					
1-सितलझीरी-1		<table style="width: 100%; border-collapse: collapse;"> <tr> <td style="width: 60%;">मुख्य शहर / मुख्य ग्राम</td> <td style="width: 40%;">: सीतलझीरी</td> </tr> <tr> <td>वार्ड</td> <td>:</td> </tr> <tr> <td>पोस्ट ऑफिस</td> <td>: चिखली माल शाखा डाकघर</td> </tr> <tr> <td>पुलिस थाना</td> <td>: शाहपुर</td> </tr> <tr> <td>स्थानीय संस्था</td> <td>: सीतलझीरी</td> </tr> <tr> <td>ब्लॉक</td> <td>: शाहपुर</td> </tr> <tr> <td>जिला</td> <td>: बैतूल</td> </tr> <tr> <td>पिन कोड</td> <td>: 460001</td> </tr> </table>				मुख्य शहर / मुख्य ग्राम	: सीतलझीरी	वार्ड	:	पोस्ट ऑफिस	: चिखली माल शाखा डाकघर	पुलिस थाना	: शाहपुर	स्थानीय संस्था	: सीतलझीरी	ब्लॉक	: शाहपुर	जिला	: बैतूल	पिन कोड	: 460001
मुख्य शहर / मुख्य ग्राम	: सीतलझीरी																				
वार्ड	:																				
पोस्ट ऑफिस	: चिखली माल शाखा डाकघर																				
पुलिस थाना	: शाहपुर																				
स्थानीय संस्था	: सीतलझीरी																				
ब्लॉक	: शाहपुर																				
जिला	: बैतूल																				
पिन कोड	: 460001																				
3. मतदान केंद्र का विवरण																					
मतदान केंद्र की संख्या व नाम :		मतदान केन्द्र की विशेष हैसियत (पुरुष/महिला/सामान्य) :		सामान्य																	
307 - सितलझीरी -1		इस मतदान क्षेत्र के सहायक (ऑक्जिलियरी) मतदान केन्द्रों की संख्या :		0																	
मतदान केंद्र का भवन व पता :																					
शासकीय प्राथमिक शाला भवन नवलसिंग ढाना, सितलझीरी-1																					
4. मतदाताओं की संख्या :																					
आरंभिक क्रम	अंतिम क्रम	मतदाताओं की संख्या																			
संख्या	संख्या	पुरुष	महिला	तृतीय लिंग	कुल																
1	630	308	322	0	630																

निर्वाचक रजिस्ट्रीकरण अधिकारी द्वारा जारी

Nazri Naksha



Google Map View



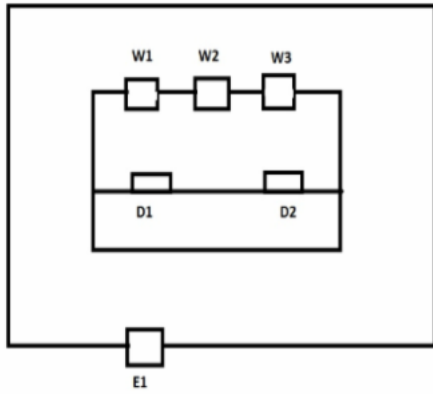
Polling Station Building Front View



मतदान केंद्र के सामने का फ़ोटो



Cad View



Key MAP View



1 निर्वाचक का नाम : इन्दो पति का नाम: किशोरी गृह संख्या : 109 उम्र : 68 लिंग : महिला	YTI1609528	2 निर्वाचक का नाम : सुखराम धुर्वे पिता का नाम: किशोरी धुर्वे गृह संख्या : 109 उम्र : 45 लिंग : पुरुष	MZM1396126	3 निर्वाचक का नाम : जयवन्ती पति का नाम: सुखराम गृह संख्या : 109 उम्र : 41 लिंग : महिला	MZM1396258
4 निर्वाचक का नाम : जगदीश धुर्वे पिता का नाम: किशोरी धुर्वे गृह संख्या : 109 उम्र : 36 लिंग : पुरुष	YTI1151851	5 निर्वाचक का नाम : रगीता धुर्वे पति का नाम: जगदीश धुर्वे गृह संख्या : 109 उम्र : 35 लिंग : महिला	YTI1151653	6 निर्वाचक का नाम : सुकिया धुर्वे पिता का नाम: किशोरी धुर्वे गृह संख्या : 109 उम्र : 28 लिंग : महिला	YTI1446780
7 निर्वाचक का नाम : पिंकी धुर्वे पिता का नाम: सुखराम धुर्वे गृह संख्या : 109 उम्र : 27 लिंग : महिला	YTI2397586	8 निर्वाचक का नाम : रिंकी धुर्वे पिता का नाम: सुखराम धुर्वे गृह संख्या : 109 उम्र : 23 लिंग : महिला	YTI2846319	9 निर्वाचक का नाम : शिवशंकर धुर्वे पिता का नाम: सुखराम धुर्वे गृह संख्या : 109 उम्र : 20 लिंग : पुरुष	YTI2872471
10 निर्वाचक का नाम : दरसा पति का नाम: गुरदी गृह संख्या : 112 उम्र : 79 लिंग : महिला	MZM6338487	11 निर्वाचक का नाम : बिस्सु पिता का नाम: गुरदी गृह संख्या : 112 उम्र : 53 लिंग : पुरुष	YTI1611391	12 निर्वाचक का नाम : हीरावती पति का नाम: बिस्सु गृह संख्या : 112 उम्र : 50 लिंग : महिला	YTI1611425
13 निर्वाचक का नाम : रहमत पिता का नाम: गुरदी गृह संख्या : 112 उम्र : 46 लिंग : पुरुष	YTI1611649	14 निर्वाचक का नाम : ललतु धुर्वे पति का नाम: रहमत गृह संख्या : 112 उम्र : 44 लिंग : महिला	MZM1396431	15 निर्वाचक का नाम : अंकुश धुर्वे पिता का नाम: बिस्सु धुर्वे गृह संख्या : 112 उम्र : 34 लिंग : पुरुष	YTI0996223
16 निर्वाचक का नाम : बिलन्ती धुर्वे पति का नाम: अंकुश धुर्वे गृह संख्या : 112 उम्र : 34 लिंग : महिला	YTI0996199	17 निर्वाचक का नाम : रीना धुर्वे पिता का नाम: रहमत धुर्वे गृह संख्या : 112 उम्र : 21 लिंग : महिला	YTI2828606	18 निर्वाचक का नाम : जिरका पिता का नाम: सम्मू गृह संख्या : 113 उम्र : 72 लिंग : पुरुष	YTI2362770
19 निर्वाचक का नाम : जयवन्ती धुर्वे पति का नाम: जिरका धुर्वे गृह संख्या : 113 उम्र : 58 लिंग : महिला	YTI1609551	20 निर्वाचक का नाम : बबलू धुर्वे पिता का नाम: जिरका धुर्वे गृह संख्या : 113 उम्र : 41 लिंग : पुरुष	YTI0005926	21 निर्वाचक का नाम : झामसिंग पिता का नाम: जिरका धुर्वे गृह संख्या : 113 उम्र : 39 लिंग : पुरुष	YTI0005785
22 निर्वाचक का नाम : श्यामबाई पति का नाम: बबलू गृह संख्या : 113 उम्र : 39 लिंग : महिला	YTI0005934	23 निर्वाचक का नाम : सुकवन्ती पति का नाम: झामसिंग गृह संख्या : 113 उम्र : 37 लिंग : महिला	YTI0005793	24 निर्वाचक का नाम : राकेश धुर्वे पिता का नाम: जिरका धुर्वे गृह संख्या : 113 उम्र : 34 लिंग : पुरुष	YTI1151877
25 निर्वाचक का नाम : जुलंती धुर्वे पति का नाम: राकेश धुर्वे गृह संख्या : 113 उम्र : 34 लिंग : महिला	YTI1151679	26 निर्वाचक का नाम : रन्गो पति का नाम: गरीबा गृह संख्या : 114 उम्र : 48 लिंग : महिला	YTI1609536	27 निर्वाचक का नाम : रम्मा पति का नाम: प्रेम गृह संख्या : 115 उम्र : 77 लिंग : महिला	YTI1282953
28 निर्वाचक का नाम : सुखनन्दन पिता का नाम: प्रेम गृह संख्या : 115 उम्र : 42 लिंग : पुरुष	MZM1396282	29 निर्वाचक का नाम : रमको पति का नाम: सुखनन्दन गृह संख्या : 115 उम्र : 40 लिंग : महिला	MZM1396266	30 निर्वाचक का नाम : मंगल पिता का नाम: प्रेम गृह संख्या : 115 उम्र : 39 लिंग : पुरुष	YTI0005819

31	YTI0005827	निर्वाचक का नाम : सुमित्रा पति का नाम: मंगल गृह संख्या : 115 उम्र : 37 लिंग : महिला	फोटो उपलब्ध	32	YTI2774339	निर्वाचक का नाम : संजय धुर्वे पिता का नाम: सुखनंदन धुर्वे गृह संख्या : 115 उम्र : 21 लिंग : पुरुष	फोटो उपलब्ध	33	YTI1609494	निर्वाचक का नाम : सुखलाल पिता का नाम: तुलसी गृह संख्या : 117 उम्र : 62 लिंग : पुरुष	फोटो उपलब्ध
34	YTI1609502	निर्वाचक का नाम : इन्तो पति का नाम: सुखलाल गृह संख्या : 117 उम्र : 60 लिंग : महिला	फोटो उपलब्ध	35	YTI0554485	निर्वाचक का नाम : कन्नू धुर्वे पिता का नाम: सरदू गृह संख्या : 120 उम्र : 46 लिंग : पुरुष	फोटो उपलब्ध	36	YTI0005835	निर्वाचक का नाम : कैलाश पिता का नाम: सरदू गृह संख्या : 120 उम्र : 39 लिंग : पुरुष	फोटो उपलब्ध
37	YTI0005843	निर्वाचक का नाम : मनीषा धुर्वे पति का नाम: कैलाश धुर्वे गृह संख्या : 120 उम्र : 37 लिंग : महिला	फोटो उपलब्ध	38	YTI0831636	निर्वाचक का नाम : रमली धुर्वे पति का नाम: कन्नू धुर्वे गृह संख्या : 120 उम्र : 37 लिंग : महिला	फोटो उपलब्ध	39	YTI1611524	निर्वाचक का नाम : कुवर पिता का नाम: डोमा गृह संख्या : 121 उम्र : 58 लिंग : पुरुष	फोटो उपलब्ध
40	YTI1609460	निर्वाचक का नाम : सावित्री पति का नाम: कुवर गृह संख्या : 121 उम्र : 56 लिंग : महिला	फोटो उपलब्ध	41	YTI1151711	निर्वाचक का नाम : शिवपाल धुर्वे पिता का नाम: कुंवर धुर्वे गृह संख्या : 121 उम्र : 38 लिंग : पुरुष	फोटो उपलब्ध	42	YTI1151745	निर्वाचक का नाम : जमको धुर्वे पति का नाम: शिवपाल धुर्वे गृह संख्या : 121 उम्र : 38 लिंग : महिला	फोटो उपलब्ध
43	YTI1538321	निर्वाचक का नाम : शरीफ धुर्वे पिता का नाम: कुवरलाल धुर्वे गृह संख्या : 121 उम्र : 28 लिंग : पुरुष	फोटो उपलब्ध	44	YTI1846260	निर्वाचक का नाम : ओझे धुर्वे पति का नाम: शिवपाल धुर्वे गृह संख्या : 121 उम्र : 28 लिंग : महिला	फोटो उपलब्ध	45	YTI2914810	निर्वाचक का नाम : ममता धुर्वे पति का नाम: शरीफ धुर्वे गृह संख्या : 121 उम्र : 25 लिंग : महिला	फोटो उपलब्ध
46	YTI2497915	निर्वाचक का नाम : सेमवती धुर्वे पिता का नाम: कुवर धुर्वे गृह संख्या : 121 उम्र : 24 लिंग : महिला	फोटो उपलब्ध	47	YTI2152536	निर्वाचक का नाम : मन्गल पिता का नाम: रिन्दा गृह संख्या : 122 उम्र : 50 लिंग : पुरुष	फोटो उपलब्ध	48	YTI2152544	निर्वाचक का नाम : सुगन्ती पति का नाम: मन्गल गृह संख्या : 122 उम्र : 48 लिंग : महिला	फोटो उपलब्ध
49	MZM1406370	निर्वाचक का नाम : शिवराम पिता का नाम: रिन्दा गृह संख्या : 122 उम्र : 43 लिंग : पुरुष	फोटो उपलब्ध	50	YTI1419993	निर्वाचक का नाम : रामबती धुर्वे पति का नाम: शिवराम धुर्वे गृह संख्या : 122 उम्र : 40 लिंग : महिला	फोटो उपलब्ध	51	YTI1041201	निर्वाचक का नाम : रामकुमार धुर्वे पिता का नाम: मंगल धुर्वे गृह संख्या : 122 उम्र : 31 लिंग : पुरुष	फोटो उपलब्ध
52	YTI1846286	निर्वाचक का नाम : लश्वन्ती धुर्वे पिता का नाम: मंगल धुर्वे गृह संख्या : 122 उम्र : 27 लिंग : महिला	फोटो उपलब्ध	53	YTI1919471	निर्वाचक का नाम : राखी धुर्वे पति का नाम: राजकुमार धुर्वे गृह संख्या : 122 उम्र : 26 लिंग : महिला	फोटो उपलब्ध	54	YTI2935450	निर्वाचक का नाम : शिवकुमार धुर्वे पिता का नाम: शिवराम धुर्वे गृह संख्या : 122 उम्र : 22 लिंग : पुरुष	फोटो उपलब्ध
55	YTI1857614	निर्वाचक का नाम : वेडा पिता का नाम: धनु गृह संख्या : 124 उम्र : 81 लिंग : पुरुष	फोटो उपलब्ध	56	YTI1611540	निर्वाचक का नाम : कल्ली पति का नाम: वेडा गृह संख्या : 124 उम्र : 72 लिंग : महिला	फोटो उपलब्ध	57	YTI1611821	निर्वाचक का नाम : सुपल पिता का नाम: वेडा गृह संख्या : 124 उम्र : 53 लिंग : पुरुष	फोटो उपलब्ध
58	YTI2467587	निर्वाचक का नाम : कृष्णचंद्र धुर्वे पिता का नाम: सुकाली धुर्वे गृह संख्या : 124 उम्र : 23 लिंग : पुरुष	फोटो उपलब्ध	59	YTI2544229	निर्वाचक का नाम : अर्जून धुर्वे पिता का नाम: सुपल धुर्वे गृह संख्या : 124 उम्र : 22 लिंग : पुरुष	फोटो उपलब्ध	60	YTI2868255	निर्वाचक का नाम : अरुण धुर्वे पिता का नाम: सुपल धुर्वे गृह संख्या : 124 उम्र : 21 लिंग : पुरुष	फोटो उपलब्ध

61	YTI1611318	निर्वाचक का नाम : चिक्का पिता का नाम: नन्हू गृह संख्या : 127/1 उम्र : 66 लिंग : पुरुष	फोटो उपलब्ध	62	YTI2152296	निर्वाचक का नाम : मन्गला पिता का नाम: चिक्का गृह संख्या : 127/1 उम्र : 64 लिंग : महिला	फोटो उपलब्ध	63	MZM1409580	निर्वाचक का नाम : मुन्ना पिता का नाम: चिक्का गृह संख्या : 127/1 उम्र : 39 लिंग : पुरुष	फोटो उपलब्ध
64	YTI0449702	निर्वाचक का नाम : बलिया पति का नाम: मुन्ना गृह संख्या : 127/1 उम्र : 39 लिंग : महिला	फोटो उपलब्ध	65	YTI0783977	निर्वाचक का नाम : शेरसिंग धुर्वे पिता का नाम: चिक्का धुर्वे गृह संख्या : 127/1 उम्र : 38 लिंग : पुरुष	फोटो उपलब्ध	66	YTI0449710	निर्वाचक का नाम : लालसा पिता का नाम: सादू गृह संख्या : 127/1 उम्र : 36 लिंग : पुरुष	फोटो उपलब्ध
67	YTI1282961	निर्वाचक का नाम : सुनीता धुर्वे पति का नाम: शेरसिंग गृह संख्या : 127/1 उम्र : 36 लिंग : महिला	फोटो उपलब्ध	68	YTI0449728	निर्वाचक का नाम : संगीता पति का नाम: लालसा गृह संख्या : 127/1 उम्र : 35 लिंग : महिला	फोटो उपलब्ध	69	YTI1609510	निर्वाचक का नाम : गन्जन पिता का नाम: लिटी गृह संख्या : 129 उम्र : 73 लिंग : पुरुष	फोटो उपलब्ध
70	YTI1611557	निर्वाचक का नाम : दीनानाथ पिता का नाम: गंजन गृह संख्या : 130 उम्र : 58 लिंग : पुरुष	फोटो उपलब्ध	71	YTI1611367	निर्वाचक का नाम : फुलको पति का नाम: दीनानाथ गृह संख्या : 130 उम्र : 56 लिंग : महिला	फोटो उपलब्ध	72	YTI1151752	निर्वाचक का नाम : रामविलास उडके पिता का नाम: दीनानाथ उडके गृह संख्या : 130 उम्र : 37 लिंग : पुरुष	फोटो उपलब्ध
73	YTI1151810	निर्वाचक का नाम : रामसिया उडके पति का नाम: रामविलास उडके गृह संख्या : 130 उम्र : 36 लिंग : महिला	फोटो उपलब्ध	74	YTI1245042	निर्वाचक का नाम : रामदास उडके पिता का नाम: दीना उडके गृह संख्या : 130 उम्र : 31 लिंग : पुरुष	फोटो उपलब्ध	75	YTI2011757	निर्वाचक का नाम : रामदयाल उडके पिता का नाम: दीना उडके गृह संख्या : 130 उम्र : 28 लिंग : पुरुष	फोटो उपलब्ध
76	YTI1846831	निर्वाचक का नाम : पिकी उडके पति का नाम: रामदास उडके गृह संख्या : 130 उम्र : 26 लिंग : महिला	फोटो उपलब्ध	77	YTI2771913	निर्वाचक का नाम : बलवंती उडके पति का नाम: रामदयाल उडके गृह संख्या : 130 उम्र : 25 लिंग : महिला	फोटो उपलब्ध	78	YTI2497923	निर्वाचक का नाम : कमलती उडके पिता का नाम: दीना उडके गृह संख्या : 130 उम्र : 24 लिंग : महिला	फोटो उपलब्ध
79	YTI2152387	निर्वाचक का नाम : मूनु पति का नाम: सुकू गृह संख्या : 134 उम्र : 71 लिंग : महिला	फोटो उपलब्ध	80	YTI0005942	निर्वाचक का नाम : काडमा कवडे पिता का नाम: सुक्कू कवडे गृह संख्या : 134 उम्र : 40 लिंग : पुरुष	फोटो उपलब्ध	81	YTI1996156	निर्वाचक का नाम : रत्ना कवडे पति का नाम: काडमा कवडे गृह संख्या : 134 उम्र : 40 लिंग : महिला	फोटो उपलब्ध
82	YTI1611532	निर्वाचक का नाम : रमिया पति का नाम: मानक गृह संख्या : 137 उम्र : 54 लिंग : महिला	फोटो उपलब्ध	83	YTI0783985	निर्वाचक का नाम : सम्मू वरकडे पिता का नाम: मानक वरकडे गृह संख्या : 137 उम्र : 35 लिंग : पुरुष	फोटो उपलब्ध	84	YTI0783993	निर्वाचक का नाम : शारदा वरकडे पति का नाम: सम्मू वरकडे गृह संख्या : 137 उम्र : 33 लिंग : महिला	फोटो उपलब्ध
85	MZM1396316	निर्वाचक का नाम : गन्ना पिता का नाम: बक्का गृह संख्या : 138 उम्र : 56 लिंग : पुरुष	फोटो उपलब्ध	86	MZM1396274	निर्वाचक का नाम : चिक्को पति का नाम: गन्ना गृह संख्या : 138 उम्र : 54 लिंग : महिला	फोटो उपलब्ध	87	YTI1920040	निर्वाचक का नाम : ललिता धुर्वे पति का नाम: राकेश धुर्वे गृह संख्या : 138 उम्र : 33 लिंग : महिला	फोटो उपलब्ध
88	YTI1245059	निर्वाचक का नाम : राकेश धुर्वे पिता का नाम: सम्मू धुर्वे गृह संख्या : 138 उम्र : 32 लिंग : पुरुष	फोटो उपलब्ध	89	YTI1948611	निर्वाचक का नाम : जया वरकडे पति का नाम: मुकेश वरकडे गृह संख्या : 138 उम्र : 30 लिंग : महिला	फोटो उपलब्ध	90	YTI1978834	निर्वाचक का नाम : मुकेश वरकडे पिता का नाम: गन्ना वरकडे गृह संख्या : 138 उम्र : 27 लिंग : पुरुष	फोटो उपलब्ध

91	YTI2579571	निर्वाचक का नाम : राकेश वरकडे पिता का नाम: गन्ना वरकडे गृह संख्या : 138 उम्र : 26 लिंग : पुरुष	फोटो उपलब्ध	92	YTI2567618	निर्वाचक का नाम : शीला वरकडे पिता का नाम: गन्ना वरकडे गृह संख्या : 138 उम्र : 24 लिंग : महिला	फोटो उपलब्ध	93	YTI2730224	निर्वाचक का नाम : शशिकला वरकडे पिता का नाम: गन्ना वरकडे गृह संख्या : 138 उम्र : 21 लिंग : महिला	फोटो उपलब्ध
94	MZM1396415	निर्वाचक का नाम : सुकिया पति का नाम: सम्भू गृह संख्या : 139 उम्र : 73 लिंग : महिला	फोटो उपलब्ध	95	YTI1611375	निर्वाचक का नाम : कडक सिंह पिता का नाम: गिरधा गृह संख्या : 139 उम्र : 54 लिंग : पुरुष	फोटो उपलब्ध	96	MZM6338453	निर्वाचक का नाम : बसंत पिता का नाम: सम्भू गृह संख्या : 139 उम्र : 53 लिंग : पुरुष	फोटो उपलब्ध
97	YTI0554493	निर्वाचक का नाम : सरफ सिंह पिता का नाम: गीरधा गृह संख्या : 139 उम्र : 52 लिंग : पुरुष	फोटो उपलब्ध	98	YTI2152379	निर्वाचक का नाम : कान्ती पति का नाम: कडक सिंह गृह संख्या : 139 उम्र : 52 लिंग : महिला	फोटो उपलब्ध	99	YTI1611201	निर्वाचक का नाम : मीरा पति का नाम: सरफ सिंह गृह संख्या : 139 उम्र : 50 लिंग : महिला	फोटो उपलब्ध
100	YTI0554501	निर्वाचक का नाम : सुरेन्द्रकुमार पिता का नाम: गिरधा गृह संख्या : 139 उम्र : 47 लिंग : पुरुष	फोटो उपलब्ध	101	YTI1809599	निर्वाचक का नाम : सुखराम धुर्वे पिता का नाम: सम्भुलाल धुर्वे गृह संख्या : 139 उम्र : 43 लिंग : पुरुष	फोटो उपलब्ध	102	MZM6338362	निर्वाचक का नाम : सुषमा पति का नाम: सरकसिंह गृह संख्या : 139 उम्र : 41 लिंग : महिला	फोटो उपलब्ध
103	MZM0077768	निर्वाचक का नाम : गजरी वरकडे पति का नाम: सुरेन्द्र वरकडे गृह संख्या : 139 उम्र : 40 लिंग : महिला	फोटो उपलब्ध	104	YTI1809581	निर्वाचक का नाम : सरबती धुर्वे पति का नाम: सुखराम धुर्वे गृह संख्या : 139 उम्र : 35 लिंग : महिला	फोटो उपलब्ध	105	YTI0949446	निर्वाचक का नाम : गणेश वरकडे पिता का नाम: कडकसिंह वरकडे गृह संख्या : 139 उम्र : 34 लिंग : पुरुष	फोटो उपलब्ध
106	YTI1455161	निर्वाचक का नाम : सोनम वरकडे पति का नाम: अनिल वरकडे गृह संख्या : 139 उम्र : 34 लिंग : महिला	फोटो उपलब्ध	107	YTI1151976	निर्वाचक का नाम : सेवती वरकडे पति का नाम: गणेश वरकडे गृह संख्या : 139 उम्र : 33 लिंग : महिला	फोटो उपलब्ध	108	YTI1151893	निर्वाचक का नाम : अनिल वरकडे पिता का नाम: सरफसिंह वरकडे गृह संख्या : 139 उम्र : 32 लिंग : पुरुष	फोटो उपलब्ध
109	YTI1846880	निर्वाचक का नाम : राजकुमार वरकडे पिता का नाम: सरफसिंह वरकडे गृह संख्या : 139 उम्र : 29 लिंग : पुरुष	फोटो उपलब्ध	110	YTI1455211	निर्वाचक का नाम : सुनिल वरकडे पिता का नाम: कडकसिंह वरकडे गृह संख्या : 139 उम्र : 29 लिंग : पुरुष	फोटो उपलब्ध	111	YTI1846849	निर्वाचक का नाम : प्रेमबती वरकडे पति का नाम: राजकुमार वरकडे गृह संख्या : 139 उम्र : 28 लिंग : महिला	फोटो उपलब्ध
112	YTI2011765	निर्वाचक का नाम : शिवकली वरकडे पति का नाम: सुनिल वरकडे गृह संख्या : 139 उम्र : 27 लिंग : महिला	फोटो उपलब्ध	113	YTI2478014	निर्वाचक का नाम : शिवकुमार वरकडे पिता का नाम: सरफ सिंह वरकडे गृह संख्या : 139 उम्र : 27 लिंग : पुरुष	फोटो उपलब्ध	114	YTI2467611	निर्वाचक का नाम : मैदा वरकडे पिता का नाम: कडकसिंह वरकडे गृह संख्या : 139 उम्र : 27 लिंग : महिला	फोटो उपलब्ध
115	YTI2213601	निर्वाचक का नाम : पप्पू धुर्वे पिता का नाम: बसंत धुर्वे गृह संख्या : 139 उम्र : 26 लिंग : पुरुष	फोटो उपलब्ध	116	YTI2397693	निर्वाचक का नाम : सुलोचना वरकडे पति का नाम: शिवकुमार वरकडे गृह संख्या : 139 उम्र : 25 लिंग : महिला	फोटो उपलब्ध	117	YTI2491785	निर्वाचक का नाम : कृष्ण कुमार वरकडे पिता का नाम: सरफसिंह वरकडे गृह संख्या : 139 उम्र : 25 लिंग : पुरुष	फोटो उपलब्ध
118	YTI2457877	निर्वाचक का नाम : जयश्री वरकडे पिता का नाम: सरफसिंह वरकडे गृह संख्या : 139 उम्र : 23 लिंग : महिला	फोटो उपलब्ध	119	YTI2718351	निर्वाचक का नाम : अंजली वरकडे पिता का नाम: सुरेन्द्र वरकडे गृह संख्या : 139 उम्र : 21 लिंग : महिला	फोटो उपलब्ध	120	YTI2828689	निर्वाचक का नाम : बबीता धुर्वे पति का नाम: पप्पू धुर्वे गृह संख्या : 139 उम्र : 21 लिंग : महिला	फोटो उपलब्ध

121	YTI2918449	निर्वाचक का नाम : सुमंत्रा वरकडे पिता का नाम: कडकसिंग वरकडे गृह संख्या : 139/1 उम्र : 22 लिंग : महिला	फोटो उपलब्ध	122	YTI1609569	निर्वाचक का नाम : फगनी पति का नाम: मुन्ना गृह संख्या : 141 उम्र : 52 लिंग : महिला	फोटो उपलब्ध	123	YTI2152551	निर्वाचक का नाम : सुरबा पिता का नाम: दसरु गृह संख्या : 142 उम्र : 62 लिंग : पुरुष	फोटो उपलब्ध
124	YTI2152569	निर्वाचक का नाम : सुदिया पति का नाम: सुरबा गृह संख्या : 142 उम्र : 60 लिंग : महिला	फोटो उपलब्ध	125	YTI1611243	निर्वाचक का नाम : सरस्वती पति का नाम: रामप्रसाद गृह संख्या : 143 उम्र : 50 लिंग : महिला	फोटो उपलब्ध	126	YTI1446764	निर्वाचक का नाम : मंजा वरकडे पिता का नाम: रामप्रसाद वरकडे गृह संख्या : 143 उम्र : 32 लिंग : पुरुष	फोटो उपलब्ध
127	YTI1446772	निर्वाचक का नाम : विनीता वरकडे पति का नाम: मंजा वरकडे गृह संख्या : 143 उम्र : 29 लिंग : महिला	फोटो उपलब्ध	128	YTI2491793	निर्वाचक का नाम : गनू वरकडे पिता का नाम: रामप्रसाद वरकडे गृह संख्या : 143 उम्र : 27 लिंग : पुरुष	फोटो उपलब्ध	129	YTI2773554	निर्वाचक का नाम : भूरा वरकडे पिता का नाम: रामप्रसाद वरकडे गृह संख्या : 143/1 उम्र : 31 लिंग : पुरुष	फोटो उपलब्ध
130	YTI2775153	निर्वाचक का नाम : प्रमिला वरकडे पति का नाम: भूरा वरकडे गृह संख्या : 143/1 उम्र : 25 लिंग : महिला	फोटो उपलब्ध	131	YTI1611250	निर्वाचक का नाम : रमिया पति का नाम: फत्तु गृह संख्या : 144 उम्र : 66 लिंग : महिला	फोटो उपलब्ध	132	MZM1409499	निर्वाचक का नाम : गम्भू ककोडिया पिता का नाम: फत्तू ककोडिया गृह संख्या : 144 उम्र : 43 लिंग : पुरुष	फोटो उपलब्ध
133	MZM1394832	निर्वाचक का नाम : शशि ककोडिया पति का नाम: गम्भू ककोडिया गृह संख्या : 144 उम्र : 40 लिंग : महिला	फोटो उपलब्ध	134	YTI1536077	निर्वाचक का नाम : वीरू ककोडिया पिता का नाम: फत्तू ककोडिया गृह संख्या : 144 उम्र : 38 लिंग : पुरुष	फोटो उपलब्ध	135	YTI1536044	निर्वाचक का नाम : इनको ककोडिया पति का नाम: वीरू ककोडिया गृह संख्या : 144 उम्र : 38 लिंग : महिला	फोटो उपलब्ध
136	YTI1455120	निर्वाचक का नाम : मोहन काकोडिया पिता का नाम: फत्तू काकोडिया गृह संख्या : 144 उम्र : 30 लिंग : पुरुष	फोटो उपलब्ध	137	YTI1798057	निर्वाचक का नाम : सोहन ककोडिया पिता का नाम: फत्तू ककोडिया गृह संख्या : 144 उम्र : 26 लिंग : पुरुष	फोटो उपलब्ध	138	YTI2497873	निर्वाचक का नाम : अनिता ककोडिया पति का नाम: मोहन ककोडिया गृह संख्या : 144 उम्र : 25 लिंग : महिला	फोटो उपलब्ध
139	YTI2718385	निर्वाचक का नाम : ब्रजवती काकोडिया पति का नाम: सोहन काकोडिया गृह संख्या : 144 उम्र : 25 लिंग : महिला	फोटो उपलब्ध	140	YTI2551158	निर्वाचक का नाम : बसंती ककोडिया पिता का नाम: फत्तू गृह संख्या : 144 उम्र : 22 लिंग : महिला	फोटो उपलब्ध	141	YTI2568038	निर्वाचक का नाम : अजय ककोडिया पिता का नाम: गम्भू ककोडिया गृह संख्या : 144 उम्र : 22 लिंग : पुरुष	फोटो उपलब्ध
142	YTI1611490	निर्वाचक का नाम : सुकनन्दन पिता का नाम: सूरतराम गृह संख्या : 145 उम्र : 58 लिंग : पुरुष	फोटो उपलब्ध	143	YTI0996231	निर्वाचक का नाम : सम्भू वरकडे पिता का नाम: सुखनंदन वरकडे गृह संख्या : 145 उम्र : 34 लिंग : पुरुष	फोटो उपलब्ध	144	YTI1245067	निर्वाचक का नाम : घुसी वरकडे पिता का नाम: सुखनंदन वरकडे गृह संख्या : 145 उम्र : 33 लिंग : पुरुष	फोटो उपलब्ध
145	YTI1245075	निर्वाचक का नाम : रमेश वरकडे पिता का नाम: सुखनंदन वरकडे गृह संख्या : 145 उम्र : 32 लिंग : पुरुष	फोटो उपलब्ध	146	YTI2213619	निर्वाचक का नाम : मालती वरकडे पति का नाम: घुसी वरकडे गृह संख्या : 145 उम्र : 32 लिंग : महिला	फोटो उपलब्ध	147	YTI2011773	निर्वाचक का नाम : दुर्गा वरकडे पति का नाम: रमेश वरकडे गृह संख्या : 145 उम्र : 31 लिंग : महिला	फोटो उपलब्ध
148	YTI1611581	निर्वाचक का नाम : फुन्दन पिता का नाम: सूरतराम गृह संख्या : 146 उम्र : 62 लिंग : पुरुष	फोटो उपलब्ध	149	YTI2152577	निर्वाचक का नाम : माहो पति का नाम: फुन्दन गृह संख्या : 146 उम्र : 60 लिंग : महिला	फोटो उपलब्ध	150	YTI1611748	निर्वाचक का नाम : विमला पति का नाम: सिलकुम गृह संख्या : 146 उम्र : 52 लिंग : महिला	फोटो उपलब्ध

151 निर्वाचक का नाम : बस्तीराम वरकडे पिता का नाम: फुन्दन वरकडे गृह संख्या : 146 उम्र : 38 लिंग : पुरुष	YTI0949347 फोटो उपलब्ध	152 निर्वाचक का नाम : कसिया बाई वरकडे पिता का नाम: बस्तीराम वरकडे गृह संख्या : 146 उम्र : 35 लिंग : महिला	YTI0949354 फोटो उपलब्ध	153 निर्वाचक का नाम : कमलेश वरकडे पिता का नाम: सिल्कुम वरकडे गृह संख्या : 146 उम्र : 29 लिंग : पुरुष	YTI1538354 फोटो उपलब्ध
154 निर्वाचक का नाम : सरस्वती वरकडे पति का नाम: कमलेश वरकडे गृह संख्या : 146 उम्र : 26 लिंग : महिला	YTI2497865 फोटो उपलब्ध	155 निर्वाचक का नाम : चिरोँजी वरकडे पिता का नाम: रामदास वरकडे गृह संख्या : 147 उम्र : 62 लिंग : पुरुष	YTI1611631 फोटो उपलब्ध	156 निर्वाचक का नाम : गंगा पति का नाम: चिरोँजी गृह संख्या : 147 उम्र : 60 लिंग : महिला	YTI1609544 फोटो उपलब्ध
157 निर्वाचक का नाम : बारेलाल पिता का नाम: चिरोँजी गृह संख्या : 147 उम्र : 44 लिंग : पुरुष	MZM1394782 फोटो उपलब्ध	158 निर्वाचक का नाम : शिवरती पति का नाम: बारेलाल गृह संख्या : 147 उम्र : 41 लिंग : महिला	MZM1394741 फोटो उपलब्ध	159 निर्वाचक का नाम : अशीना वरकडे पिता का नाम: बारेलाल वरकडे गृह संख्या : 147 उम्र : 20 लिंग : महिला	YTI2803328 फोटो उपलब्ध
160 निर्वाचक का नाम : मोडडी पिता का नाम: लाला गृह संख्या : 148 उम्र : 78 लिंग : पुरुष	YTI1610195 फोटो उपलब्ध	161 निर्वाचक का नाम : सन्तराम पिता का नाम: मोती गृह संख्या : 149 उम्र : 58 लिंग : पुरुष	YTI1611839 फोटो उपलब्ध	162 निर्वाचक का नाम : फुलन्ती पति का नाम: सन्तराम गृह संख्या : 149 उम्र : 56 लिंग : महिला	MZM1394568 फोटो उपलब्ध
163 निर्वाचक का नाम : मैना पति का नाम: श्रीराम गृह संख्या : 149 उम्र : 50 लिंग : महिला	YTI0449595 फोटो उपलब्ध	164 निर्वाचक का नाम : संजू वरकडे पिता का नाम: संतराम वरकडे गृह संख्या : 149 उम्र : 38 लिंग : पुरुष	YTI0449538 फोटो उपलब्ध	165 निर्वाचक का नाम : रजावती वरकडे पति का नाम: संजू वरकडे गृह संख्या : 149 उम्र : 37 लिंग : महिला	YTI0449546 फोटो उपलब्ध
166 निर्वाचक का नाम : रेवाराम वरकडे पिता का नाम: श्रीराम वरकडे गृह संख्या : 149 उम्र : 24 लिंग : पुरुष	YTI2397644 फोटो उपलब्ध	167 निर्वाचक का नाम : रवि वरकडे पिता का नाम: श्रीराम गृह संख्या : 149 उम्र : 22 लिंग : पुरुष	YTI2589828 फोटो उपलब्ध	168 निर्वाचक का नाम : ब्रजेश वरकडे पिता का नाम: सतीश वरकडे गृह संख्या : 150 उम्र : 21 लिंग : पुरुष	YTI2646016 फोटो उपलब्ध
169 निर्वाचक का नाम : सतीश वरकडे पिता का नाम: मनोहरी वरकडे गृह संख्या : 150/2 उम्र : 47 लिंग : महिला	MZM1395961 फोटो उपलब्ध	170 निर्वाचक का नाम : रमलाबाई वरकडे पति का नाम: सतीश वरकडे गृह संख्या : 150/2 उम्र : 44 लिंग : महिला	MZM1395979 फोटो उपलब्ध	171 निर्वाचक का नाम : साधना वरकडे पति का नाम: शैलेश वरकडे गृह संख्या : 150/2 उम्र : 28 लिंग : महिला	YTI2398634 फोटो उपलब्ध
172 निर्वाचक का नाम : हर्षा वरकडे पति का नाम: इंग्लेश वरकडे गृह संख्या : 150/2 उम्र : 25 लिंग : महिला	YTI2862332 फोटो उपलब्ध	173 निर्वाचक का नाम : शैलेश वरकडे पिता का नाम: सतीश वरकडे गृह संख्या : 150/2 उम्र : 24 लिंग : पुरुष	YTI2398600 फोटो उपलब्ध	174 निर्वाचक का नाम : इंग्लेश वरकडे पिता का नाम: सतीश वरकडे गृह संख्या : 150/2 उम्र : 23 लिंग : पुरुष	YTI2398683 फोटो उपलब्ध
175 निर्वाचक का नाम : बिसन पिता का नाम: गज्जा गृह संख्या : 151 उम्र : 58 लिंग : पुरुष	YTI2152437 फोटो उपलब्ध	176 निर्वाचक का नाम : फुलंता पति का नाम: बिसन गृह संख्या : 151 उम्र : 56 लिंग : महिला	YTI2152445 फोटो उपलब्ध	177 निर्वाचक का नाम : सुनको पति का नाम: संतू गृह संख्या : 151 उम्र : 54 लिंग : महिला	YTI2362788 फोटो उपलब्ध
178 निर्वाचक का नाम : सविता वरकडे पति का नाम: दिनेश वरकडे गृह संख्या : 151 उम्र : 43 लिंग : महिला	YTI2030617 फोटो उपलब्ध	179 निर्वाचक का नाम : दिनेश वरकडे पिता का नाम: बिसन वरकडे गृह संख्या : 151 उम्र : 39 लिंग : पुरुष	YTI1041128 फोटो उपलब्ध	180 निर्वाचक का नाम : सविता धुर्वे पति का नाम: मनोज धुर्वे गृह संख्या : 151/1 उम्र : 30 लिंग : महिला	YTI2566578 फोटो उपलब्ध

181 निर्वाचक का नाम : मनोज धुर्वे पिता का नाम: संतू धुर्वे गृह संख्या : 151/1 उम्र : 29 लिंग : पुरुष	YTI2811354 फोटो उपलब्ध	182 निर्वाचक का नाम : मिश्री पिता का नाम: मन्नु गृह संख्या : 152 उम्र : 66 लिंग : पुरुष	YTI1611623 फोटो उपलब्ध	183 निर्वाचक का नाम : रिन्नो पति का नाम: मिश्री गृह संख्या : 152 उम्र : 64 लिंग : महिला	YTI1611714 फोटो उपलब्ध
184 निर्वाचक का नाम : शिवराम पिता का नाम: मिसरी गृह संख्या : 152 उम्र : 43 लिंग : पुरुष	MZM1396001 फोटो उपलब्ध	185 निर्वाचक का नाम : ओझा धुर्वे पिता का नाम: मिश्रीलाल धुर्वे गृह संख्या : 152 उम्र : 34 लिंग : पुरुष	YTI2595130 फोटो उपलब्ध	186 निर्वाचक का नाम : लीलावती धुर्वे पति का नाम: ओझा धुर्वे गृह संख्या : 152 उम्र : 33 लिंग : महिला	YTI2908978 फोटो उपलब्ध
187 निर्वाचक का नाम : नल्थु पिता का नाम: जग्गी गृह संख्या : 153 उम्र : 60 लिंग : पुरुष	MZM1406271 फोटो उपलब्ध	188 निर्वाचक का नाम : फुलन्ती पति का नाम: नल्थू गृह संख्या : 153 उम्र : 58 लिंग : महिला	YTI1610559 फोटो उपलब्ध	189 निर्वाचक का नाम : रामचरण पिता का नाम: जरमू गृह संख्या : 154 उम्र : 60 लिंग : पुरुष	YTI0554527 फोटो उपलब्ध
190 निर्वाचक का नाम : सुब्बा पति का नाम: रामचरण गृह संख्या : 154 उम्र : 58 लिंग : महिला	YTI1610369 फोटो उपलब्ध	191 निर्वाचक का नाम : मन्नुलाल पिता का नाम: रामचरण गृह संख्या : 154 उम्र : 42 लिंग : पुरुष	MZM1395987 फोटो उपलब्ध	192 निर्वाचक का नाम : सुभाष विश्वकर्मा पिता का नाम: मन्नुलाल विश्वकर्मा गृह संख्या : 154 उम्र : 29 लिंग : पुरुष	YTI1455138 फोटो उपलब्ध
193 निर्वाचक का नाम : सुरेंद्र विश्वकर्मा पिता का नाम: मन्नु विश्वकर्मा गृह संख्या : 154 उम्र : 26 लिंग : पुरुष	YTI1980333 फोटो उपलब्ध	194 निर्वाचक का नाम : रमेश वरकडे पिता का नाम: जुगा वरकडे गृह संख्या : 155 उम्र : 55 लिंग : पुरुष	YTI1920065 फोटो उपलब्ध	195 निर्वाचक का नाम : बस्ती वरकडे पति का नाम: रमेश वरकडे गृह संख्या : 155 उम्र : 52 लिंग : महिला	YTI1920081 फोटो उपलब्ध
196 निर्वाचक का नाम : संजू वरकडे पिता का नाम: रमेश गृह संख्या : 155 उम्र : 32 लिंग : पुरुष	YTI1906643 फोटो उपलब्ध	197 निर्वाचक का नाम : अनिता वरकडे पति का नाम: संजू गृह संख्या : 155 उम्र : 30 लिंग : महिला	YTI1906718 फोटो उपलब्ध	198 निर्वाचक का नाम : ब्रजेश वरकडे पिता का नाम: रमेश वरकडे गृह संख्या : 155 उम्र : 27 लिंग : पुरुष	YTI1920073 फोटो उपलब्ध
199 निर्वाचक का नाम : चैनसिंग पिता का नाम: बिरज गृह संख्या : 156 उम्र : 38 लिंग : पुरुष	YTI0649020 फोटो उपलब्ध	200 निर्वाचक का नाम : लक्ष्मी वरकडे पति का नाम: हवेलसिंग वरकडे गृह संख्या : 156 उम्र : 37 लिंग : महिला	YTI2581148 फोटो उपलब्ध	201 निर्वाचक का नाम : सरीता पति का नाम: चैनसिंग गृह संख्या : 156 उम्र : 36 लिंग : महिला	YTI0649038 फोटो उपलब्ध
202 निर्वाचक का नाम : हवेल सिंह वरकडे पिता का नाम: ब्रजलाल वरकडे गृह संख्या : 156 उम्र : 28 लिंग : पुरुष	YTI1536051 फोटो उपलब्ध	203 निर्वाचक का नाम : ओझा पिता का नाम: कारु गृह संख्या : 157 उम्र : 68 लिंग : पुरुष	YTI1610435 फोटो उपलब्ध	204 निर्वाचक का नाम : दसिया पति का नाम: ओझा गृह संख्या : 157 उम्र : 66 लिंग : महिला	YTI1609577 फोटो उपलब्ध
205 निर्वाचक का नाम : दलप वरकडे पिता का नाम: ओझा वरकडे गृह संख्या : 157 उम्र : 53 लिंग : पुरुष	YTI1788298 फोटो उपलब्ध	206 निर्वाचक का नाम : सुक्कन पिता का नाम: ओझा गृह संख्या : 157 उम्र : 45 लिंग : पुरुष	MZM6338370 फोटो उपलब्ध	207 निर्वाचक का नाम : बसन्ती पति का नाम: सुक्कन गृह संख्या : 157 उम्र : 43 लिंग : महिला	MZM6338388 फोटो उपलब्ध
208 निर्वाचक का नाम : संगीता वरकडे पति का नाम: दलप वरकडे गृह संख्या : 157 उम्र : 43 लिंग : महिला	YTI1788306 फोटो उपलब्ध	209 निर्वाचक का नाम : रवि वरकडे पिता का नाम: ओझा वरकडे गृह संख्या : 157 उम्र : 33 लिंग : पुरुष	YTI2213627 फोटो उपलब्ध	210 निर्वाचक का नाम : कुंती वरकडे पति का नाम: रवि वरकडे गृह संख्या : 157 उम्र : 28 लिंग : महिला	YTI1920107 फोटो उपलब्ध

211	YTI1912849	निर्वाचक का नाम : मोहन वरकडे पिता का नाम: ओझा वरकडे गृह संख्या : 157/1 उम्र : 42 लिंग : पुरुष	फोटो उपलब्ध	212	YTI2398642	निर्वाचक का नाम : विमला वरकडे पिता का नाम: नन्हू वरकडे गृह संख्या : 157/1 उम्र : 38 लिंग : महिला	फोटो उपलब्ध	213	YTI0554311	निर्वाचक का नाम : मंगल वरकडे पिता का नाम: ग्याप्रसाद गृह संख्या : 159 उम्र : 43 लिंग : पुरुष	फोटो उपलब्ध
214	YTI0554535	निर्वाचक का नाम : शिवन्ती पति का नाम: मंगल गृह संख्या : 159 उम्र : 41 लिंग : महिला	फोटो उपलब्ध	215	YTI0831644	निर्वाचक का नाम : कैलाश वरकडे पिता का नाम: ज्ञाप वरकडे गृह संख्या : 159 उम्र : 34 लिंग : पुरुष	फोटो उपलब्ध	216	YTI2213635	निर्वाचक का नाम : सविता वरकडे पति का नाम: कैलाश वरकडे गृह संख्या : 159 उम्र : 31 लिंग : महिला	फोटो उपलब्ध
217	YTI1610617	निर्वाचक का नाम : साहबलाल पिता का नाम: धाडू गृह संख्या : 162 उम्र : 64 लिंग : पुरुष	फोटो उपलब्ध	218	YTI1609932	निर्वाचक का नाम : सुगरती पति का नाम: साहबलाल गृह संख्या : 162 उम्र : 53 लिंग : महिला	फोटो उपलब्ध	219	YTI1538339	निर्वाचक का नाम : ओझा धुर्वे पिता का नाम: साहबलाल धुर्वे गृह संख्या : 162 उम्र : 44 लिंग : पुरुष	फोटो उपलब्ध
220	YTI1459536	निर्वाचक का नाम : बिलन्ती धुर्वे पति का नाम: ओझा धुर्वे गृह संख्या : 162 उम्र : 40 लिंग : महिला	फोटो उपलब्ध	221	MZM1406834	निर्वाचक का नाम : बस्तीराम पिता का नाम: साहबलाल गृह संख्या : 162 उम्र : 39 लिंग : पुरुष	फोटो उपलब्ध	222	YTI0784017	निर्वाचक का नाम : गुन्ता धुर्वे पिता का नाम: बस्तीराम धुर्वे गृह संख्या : 162 उम्र : 38 लिंग : महिला	फोटो उपलब्ध
223	YTI1245083	निर्वाचक का नाम : संजू धुर्वे पिता का नाम: साहबलाल धुर्वे गृह संख्या : 162 उम्र : 31 लिंग : पुरुष	फोटो उपलब्ध	224	YTI1809573	निर्वाचक का नाम : बबलू धुर्वे पिता का नाम: साहबलाल धुर्वे गृह संख्या : 162 उम्र : 26 लिंग : पुरुष	फोटो उपलब्ध	225	YTI2615177	निर्वाचक का नाम : सपना धुर्वे पति का नाम: संजू धुर्वे गृह संख्या : 162 उम्र : 24 लिंग : महिला	फोटो उपलब्ध
226	YTI2606440	निर्वाचक का नाम : रीना धुर्वे पिता का नाम: साहबलाल धुर्वे गृह संख्या : 162 उम्र : 22 लिंग : महिला	फोटो उपलब्ध	227	YTI1610674	निर्वाचक का नाम : रयमा पति का नाम: मुन्नी गृह संख्या : 163 उम्र : 68 लिंग : महिला	फोटो उपलब्ध	228	YTI1610484	निर्वाचक का नाम : अनवर पिता का नाम: चुन्नी गृह संख्या : 164 उम्र : 48 लिंग : पुरुष	फोटो उपलब्ध
229	YTI0554550	निर्वाचक का नाम : चिक्को पति का नाम: अनवर गृह संख्या : 164 उम्र : 46 लिंग : महिला	फोटो उपलब्ध	230	YTI2497832	निर्वाचक का नाम : संगीता वरकडे पति का नाम: नंदराम वरकडे गृह संख्या : 164 उम्र : 30 लिंग : महिला	फोटो उपलब्ध	231	YTI2398659	निर्वाचक का नाम : नंदराम वरकडे पिता का नाम: अनवर वरकडे गृह संख्या : 164 उम्र : 27 लिंग : पुरुष	फोटो उपलब्ध
232	YTI2544047	निर्वाचक का नाम : रवि वरकडे पिता का नाम: अनवर वरकडे गृह संख्या : 164 उम्र : 22 लिंग : पुरुष	फोटो उपलब्ध	233	YTI2152460	निर्वाचक का नाम : कुसुमा पति का नाम: कुम्मा गृह संख्या : 165 उम्र : 50 लिंग : महिला	फोटो उपलब्ध	234	YTI0949362	निर्वाचक का नाम : दिनेश वरकडे पिता का नाम: कुमानसिंग वरकडे गृह संख्या : 165 उम्र : 34 लिंग : पुरुष	फोटो उपलब्ध
235	YTI1347913	निर्वाचक का नाम : किरण वरकडे पति का नाम: दिनेश वरकडे गृह संख्या : 165 उम्र : 34 लिंग : महिला	फोटो उपलब्ध	236	YTI2588069	निर्वाचक का नाम : राजेश वरकडे पिता का नाम: कुमान सिंग वरकडे गृह संख्या : 165 उम्र : 28 लिंग : पुरुष	फोटो उपलब्ध	237	YTI2398626	निर्वाचक का नाम : प्रमिला वरकडे पति का नाम: रितेश वरकडे गृह संख्या : 165 उम्र : 27 लिंग : महिला	फोटो उपलब्ध
238	YTI2874899	निर्वाचक का नाम : रितेश वरकडे पिता का नाम: कुमान सिंग वरकडे गृह संख्या : 165 उम्र : 25 लिंग : पुरुष	फोटो उपलब्ध	239	YTI2588036	निर्वाचक का नाम : कविता वरकडे पति का नाम: राजेश वरकडे गृह संख्या : 165 उम्र : 24 लिंग : महिला	फोटो उपलब्ध	240	YTI1610070	निर्वाचक का नाम : नन्नु पिता का नाम: फगनु गृह संख्या : 166 उम्र : 56 लिंग : पुरुष	फोटो उपलब्ध

241 निर्वाचक का नाम : रखिया पति का नाम: नन्गु गृह संख्या : 166 उम्र : 54 लिंग : महिला	YTI1609676	242 निर्वाचक का नाम : सुकिया पिता का नाम: नन्गु गृह संख्या : 166 उम्र : 27 लिंग : महिला	YTI1777101	243 निर्वाचक का नाम : शिवराज पिता का नाम: नन्गु गृह संख्या : 166 उम्र : 26 लिंग : पुरुष	YTI1778406
244 निर्वाचक का नाम : मकलसिंग धुर्वे पिता का नाम: शंकरसिंग धुर्वे गृह संख्या : 167 उम्र : 58 लिंग : पुरुष	YTI1610682	245 निर्वाचक का नाम : कलिया पति का नाम: मकल सिंह गृह संख्या : 167 उम्र : 56 लिंग : महिला	YTI0705699	246 निर्वाचक का नाम : ममता धुर्वे पति का नाम: विजेश धुर्वे गृह संख्या : 167 उम्र : 34 लिंग : महिला	YTI2398618
247 निर्वाचक का नाम : विजेश धुर्वे पिता का नाम: मकलसिंह धुर्वे गृह संख्या : 167 उम्र : 33 लिंग : पुरुष	YTI0784025	248 निर्वाचक का नाम : कति धुर्वे पिता का नाम: मकल धुर्वे गृह संख्या : 167 उम्र : 28 लिंग : महिला	YTI1455112	249 निर्वाचक का नाम : कृष्णा धुर्वे पिता का नाम: कनु धुर्वे गृह संख्या : 167 उम्र : 27 लिंग : महिला	YTI2787950
250 निर्वाचक का नाम : सीता धुर्वे पिता का नाम: मकल धुर्वे गृह संख्या : 167 उम्र : 26 लिंग : महिला	YTI1798032	251 निर्वाचक का नाम : श्यामलाल पिता का नाम: शंकर सिंह गृह संख्या : 168 उम्र : 46 लिंग : पुरुष	YTI1610633	252 निर्वाचक का नाम : सुनीता पति का नाम: श्यामलाल गृह संख्या : 168 उम्र : 43 लिंग : महिला	MZM6338206
253 निर्वाचक का नाम : कमल धुर्वे पिता का नाम: रामलाल धुर्वे गृह संख्या : 168 उम्र : 36 लिंग : पुरुष	YTI0784033	254 निर्वाचक का नाम : रसीला धुर्वे पति का नाम: कमल धुर्वे गृह संख्या : 168 उम्र : 34 लिंग : महिला	YTI0784041	255 निर्वाचक का नाम : मिठिया धुर्वे पिता का नाम: श्यामलाल धुर्वे गृह संख्या : 168 उम्र : 23 लिंग : महिला	YTI2457828
256 निर्वाचक का नाम : बिलन्ती पति का नाम: इन्दोर सिंह गृह संख्या : 169 उम्र : 65 लिंग : महिला	YTI1610765	257 निर्वाचक का नाम : सरोज पति का नाम: अरविन्द गृह संख्या : 169 उम्र : 48 लिंग : महिला	YTI1610716	258 निर्वाचक का नाम : विरेन्द्रकुमार पिता का नाम: इन्दोरसिंग गृह संख्या : 169 उम्र : 44 लिंग : पुरुष	MZM1394576
259 निर्वाचक का नाम : दमयन्ती पति का नाम: विरेन्द्रकुमार गृह संख्या : 169 उम्र : 43 लिंग : महिला	YTI0554568	260 निर्वाचक का नाम : महेश वरकडे पिता का नाम: इन्दोरसिंह वरकडे गृह संख्या : 169 उम्र : 34 लिंग : पुरुष	YTI0784058	261 निर्वाचक का नाम : सोना वरकडे पति का नाम: महेश वरकडे गृह संख्या : 169 उम्र : 34 लिंग : महिला	YTI1909258
262 निर्वाचक का नाम : ज्योति वरकडे पति का नाम: मुकेश वरकडे गृह संख्या : 169 उम्र : 30 लिंग : महिला	YTI1902824	263 निर्वाचक का नाम : मुकेश वरकडे पिता का नाम: अरविंद वरकडे गृह संख्या : 169 उम्र : 29 लिंग : पुरुष	YTI1798412	264 निर्वाचक का नाम : रविना वरकडे पिता का नाम: अरविन्द वरकडे गृह संख्या : 169 उम्र : 29 लिंग : महिला	YTI1430503
265 निर्वाचक का नाम : नीलम धुर्वे पति का नाम: मुकेश धुर्वे गृह संख्या : 169 उम्र : 26 लिंग : महिला	YTI2921724	266 निर्वाचक का नाम : मुकेश धुर्वे पिता का नाम: पूरन धुर्वे गृह संख्या : 169 उम्र : 26 लिंग : पुरुष	YTI1798040	267 निर्वाचक का नाम : अंकेश वरकडे पिता का नाम: वीरेंद्र वरकडे गृह संख्या : 169 उम्र : 23 लिंग : पुरुष	YTI2457778
268 निर्वाचक का नाम : सेवन्ती पिता का नाम: इन्दल सिंह गृह संख्या : 170 उम्र : 48 लिंग : महिला	YTI1610849	269 निर्वाचक का नाम : एवतसिंह पिता का नाम: इन्दलसिंह गृह संख्या : 170 उम्र : 45 लिंग : पुरुष	MZM6338404	270 निर्वाचक का नाम : शीलो पति का नाम: एवतसिंह गृह संख्या : 170 उम्र : 43 लिंग : महिला	YTI0554576

271	YTI0949313	निर्वाचक का नाम : मेलाराम वरकडे पिता का नाम: इन्दलसिंह वरकडे गृह संख्या : 170 उम्र : 40 लिंग : पुरुष	फोटो उपलब्ध	272	YTI0949321	निर्वाचक का नाम : सुनिता वरकडे पिता का नाम: मेलाराम वरकडे गृह संख्या : 170 उम्र : 39 लिंग : महिला	फोटो उपलब्ध	273	YTI0784066	निर्वाचक का नाम : प्रकाश वरकडे पिता का नाम: इन्दलसिंह वरकडे गृह संख्या : 170 उम्र : 35 लिंग : पुरुष	फोटो उपलब्ध
274	YTI1151935	निर्वाचक का नाम : प्रमोद वरकडे पिता का नाम: इन्दलसिंह वरकडे गृह संख्या : 170 उम्र : 33 लिंग : पुरुष	फोटो उपलब्ध	275	YTI1980259	निर्वाचक का नाम : सरस्वती वरकडे पिता का नाम: प्रमोद वरकडे गृह संख्या : 170 उम्र : 33 लिंग : महिला	फोटो उपलब्ध	276	YTI2624211	निर्वाचक का नाम : प्रवीण वरकडे पिता का नाम: एवत सिंग वरकडे गृह संख्या : 170 उम्र : 21 लिंग : पुरुष	फोटो उपलब्ध
277	YTI1610591	निर्वाचक का नाम : सन्ती पिता का नाम: रतु गृह संख्या : 172 उम्र : 76 लिंग : महिला	फोटो उपलब्ध	278	MZM6338198	निर्वाचक का नाम : हिड्मा पिता का नाम: शिवबालक गृह संख्या : 173 उम्र : 76 लिंग : महिला	फोटो उपलब्ध	279	YTI1610542	निर्वाचक का नाम : प्रताप सिंह पिता का नाम: शिवबालक गृह संख्या : 173 उम्र : 60 लिंग : पुरुष	फोटो उपलब्ध
280	YTI2362796	निर्वाचक का नाम : बिलन्ती पिता का नाम: प्रताप सिंह गृह संख्या : 173 उम्र : 58 लिंग : महिला	फोटो उपलब्ध	281	MZM1406198	निर्वाचक का नाम : कन्नू पिता का नाम: शिवबालक गृह संख्या : 173 उम्र : 50 लिंग : पुरुष	फोटो उपलब्ध	282	YTI1611755	निर्वाचक का नाम : रामकली वरकडे पिता का नाम: कन्नू वरकडे गृह संख्या : 173 उम्र : 48 लिंग : महिला	फोटो उपलब्ध
283	MZM1406628	निर्वाचक का नाम : टुनु पिता का नाम: शिव बालक गृह संख्या : 173 उम्र : 43 लिंग : पुरुष	फोटो उपलब्ध	284	MZM1406594	निर्वाचक का नाम : फूलकली वरकडे पिता का नाम: टुनु वरकडे गृह संख्या : 173 उम्र : 40 लिंग : महिला	फोटो उपलब्ध	285	YTI1528249	निर्वाचक का नाम : सीताराम वरकडे पिता का नाम: प्रतापसिंग वरकडे गृह संख्या : 173 उम्र : 27 लिंग : पुरुष	फोटो उपलब्ध
286	YTI1798008	निर्वाचक का नाम : अरुण वरकडे पिता का नाम: कन्नू वरकडे गृह संख्या : 173 उम्र : 26 लिंग : पुरुष	फोटो उपलब्ध	287	YTI2918456	निर्वाचक का नाम : सलीता वरकडे पिता का नाम: अनिल वरकडे गृह संख्या : 173 उम्र : 26 लिंग : महिला	फोटो उपलब्ध	288	YTI2491801	निर्वाचक का नाम : धर्मद्र पिता का नाम: कन्नू गृह संख्या : 173 उम्र : 24 लिंग : पुरुष	फोटो उपलब्ध
289	YTI2718203	निर्वाचक का नाम : पूजा वरकडे पिता का नाम: सीताराम वरकडे गृह संख्या : 173 उम्र : 24 लिंग : महिला	फोटो उपलब्ध	290	YTI2467447	निर्वाचक का नाम : रीना वरकडे पिता का नाम: प्रताप वरकडे गृह संख्या : 173 उम्र : 23 लिंग : महिला	फोटो उपलब्ध	291	YTI2457752	निर्वाचक का नाम : अनिल वरकडे पिता का नाम: टुनु वरकडे गृह संख्या : 173 उम्र : 23 लिंग : पुरुष	फोटो उपलब्ध
292	YTI2497824	निर्वाचक का नाम : प्रियंका वरकडे पिता का नाम: अरुण वरकडे गृह संख्या : 173 उम्र : 23 लिंग : महिला	फोटो उपलब्ध	293	YTI2567899	निर्वाचक का नाम : सुनील वरकडे पिता का नाम: टुनु वरकडे गृह संख्या : 173 उम्र : 22 लिंग : पुरुष	फोटो उपलब्ध	294	YTI1610658	निर्वाचक का नाम : बिसराम पिता का नाम: रिन्दू गृह संख्या : 174 उम्र : 68 लिंग : पुरुष	फोटो उपलब्ध
295	YTI1610906	निर्वाचक का नाम : बिलन्ती पिता का नाम: बिसराम गृह संख्या : 174 उम्र : 66 लिंग : महिला	फोटो उपलब्ध	296	YTI1809565	निर्वाचक का नाम : डीमू धुर्वे पिता का नाम: बिसराम धुर्वे गृह संख्या : 174 उम्र : 43 लिंग : पुरुष	फोटो उपलब्ध	297	YTI0784074	निर्वाचक का नाम : इंग्लेश धुर्वे पिता का नाम: बिसराम धुर्वे गृह संख्या : 174 उम्र : 37 लिंग : महिला	फोटो उपलब्ध
298	YTI2730737	निर्वाचक का नाम : सरिता धुर्वे पिता का नाम: बिसराम धुर्वे गृह संख्या : 174 उम्र : 37 लिंग : महिला	फोटो उपलब्ध	299	YTI0784082	निर्वाचक का नाम : बिसोदा धुर्वे पिता का नाम: इंग्लेश धुर्वे गृह संख्या : 174 उम्र : 33 लिंग : महिला	फोटो उपलब्ध	300	YTI1809607	निर्वाचक का नाम : रीना धुर्वे पिता का नाम: डीमू धुर्वे गृह संख्या : 174 उम्र : 30 लिंग : महिला	फोटो उपलब्ध

301	YTI2497840	निर्वाचक का नाम : राधा धुर्वे पति का नाम: रूपलाल धुर्वे गृह संख्या : 174 उम्र : 29 लिंग : महिला	फोटो उपलब्ध	302	YTI1948637	निर्वाचक का नाम : रूपलाल धुर्वे पिता का नाम: बिसराम धुर्वे गृह संख्या : 174 उम्र : 27 लिंग : पुरुष	फोटो उपलब्ध	303	YTI2213643	निर्वाचक का नाम : रजनी कुमरे पति का नाम: समलू कुमरे गृह संख्या : 174/1 उम्र : 39 लिंग : महिला	फोटो उपलब्ध
304	MZM1395565	निर्वाचक का नाम : अनतराम पिता का नाम: मोती गृह संख्या : 175/1 उम्र : 66 लिंग : पुरुष	फोटो उपलब्ध	305	MZM1395581	निर्वाचक का नाम : पतिराम पिता का नाम: अनतराम गृह संख्या : 175/1 उम्र : 43 लिंग : पुरुष	फोटो उपलब्ध	306	MZM1395599	निर्वाचक का नाम : कमला पति का नाम: पतिराम गृह संख्या : 175/1 उम्र : 40 लिंग : महिला	फोटो उपलब्ध
307	YTI0649053	निर्वाचक का नाम : बलिराम पिता का नाम: अनंतराम गृह संख्या : 175/1 उम्र : 39 लिंग : पुरुष	फोटो उपलब्ध	308	YTI0649046	निर्वाचक का नाम : मालती पति का नाम: बलीराम गृह संख्या : 175/1 उम्र : 36 लिंग : महिला	फोटो उपलब्ध	309	YTI1151992	निर्वाचक का नाम : कलिराम वरकडे पिता का नाम: अनंतराम वरकडे गृह संख्या : 175/1 उम्र : 33 लिंग : पुरुष	फोटो उपलब्ध
310	YTI1949098	निर्वाचक का नाम : कविता वरकडे पति का नाम: कलिराम वरकडे गृह संख्या : 175/1 उम्र : 30 लिंग : महिला	फोटो उपलब्ध	311	YTI2818912	निर्वाचक का नाम : रोशनी वरकडे पिता का नाम: पतिराम वरकडे गृह संख्या : 175/1 उम्र : 21 लिंग : महिला	फोटो उपलब्ध	312	MZM1395573	निर्वाचक का नाम : कमोदी पति का नाम: अनतराम गृह संख्या : 175/2 उम्र : 64 लिंग : महिला	फोटो उपलब्ध
313	YTI0783647	निर्वाचक का नाम : बालाराम पिता का नाम: कुंजी गृह संख्या : 175/3 उम्र : 62 लिंग : पुरुष	फोटो उपलब्ध	314	YTI1610922	निर्वाचक का नाम : फुलवन्ती पति का नाम: बालाराम गृह संख्या : 175/3 उम्र : 60 लिंग : महिला	फोटो उपलब्ध	315	YTI0554592	निर्वाचक का नाम : पप्पू पिता का नाम: बालाराम गृह संख्या : 175/3 उम्र : 40 लिंग : पुरुष	फोटो उपलब्ध
316	MZM1406164	निर्वाचक का नाम : भूरी पति का नाम: पप्पू गृह संख्या : 175/3 उम्र : 40 लिंग : महिला	फोटो उपलब्ध	317	YTI0783662	निर्वाचक का नाम : गोलमन वरकडे पिता का नाम: बालाराम वरकडे गृह संख्या : 175/3 उम्र : 34 लिंग : पुरुष	फोटो उपलब्ध	318	YTI1692383	निर्वाचक का नाम : सनावती वरकडे पति का नाम: गोलमन वरकडे गृह संख्या : 175/3 उम्र : 31 लिंग : महिला	फोटो उपलब्ध
319	YTI2467496	निर्वाचक का नाम : पूजा वरकडे पिता का नाम: पप्पू वरकडे गृह संख्या : 175/3 उम्र : 23 लिंग : महिला	फोटो उपलब्ध	320	YTI2152478	निर्वाचक का नाम : मन्तु पिता का नाम: फत्तु गृह संख्या : 175/4 उम्र : 53 लिंग : पुरुष	फोटो उपलब्ध	321	YTI2152486	निर्वाचक का नाम : मेतू पति का नाम: मन्तु गृह संख्या : 175/4 उम्र : 51 लिंग : महिला	फोटो उपलब्ध
322	YTI1528223	निर्वाचक का नाम : राजू धुर्वे पिता का नाम: मंतूलाल धुर्वे गृह संख्या : 175/4 उम्र : 29 लिंग : पुरुष	फोटो उपलब्ध	323	YTI2398667	निर्वाचक का नाम : सविता धुर्वे पति का नाम: राजू धुर्वे गृह संख्या : 175/4 उम्र : 26 लिंग : महिला	फोटो उपलब्ध	324	YTI2398675	निर्वाचक का नाम : रामेश्वर धुर्वे पिता का नाम: मन्तू धुर्वे गृह संख्या : 175/4 उम्र : 25 लिंग : पुरुष	फोटो उपलब्ध
325	MZM1409515	निर्वाचक का नाम : पूरन पिता का नाम: करीम गृह संख्या : 176 उम्र : 47 लिंग : पुरुष	फोटो उपलब्ध	326	MZM1409275	निर्वाचक का नाम : लीलावती पति का नाम: पूरन गृह संख्या : 176 उम्र : 45 लिंग : महिला	फोटो उपलब्ध	327	MZM6338396	निर्वाचक का नाम : सुरेन्द्र पिता का नाम: करीम गृह संख्या : 176 उम्र : 43 लिंग : पुरुष	फोटो उपलब्ध
328	MZM1396142	निर्वाचक का नाम : मंगो पिता का नाम: सुरेन्द्र गृह संख्या : 176 उम्र : 40 लिंग : महिला	फोटो उपलब्ध	329	YTI0784090	निर्वाचक का नाम : राजू धुर्वे पिता का नाम: करीम धुर्वे गृह संख्या : 176 उम्र : 37 लिंग : पुरुष	फोटो उपलब्ध	330	YTI0949339	निर्वाचक का नाम : रामबाई धुर्वे पति का नाम: राजू धुर्वे गृह संख्या : 176 उम्र : 35 लिंग : महिला	फोटो उपलब्ध

331	YTI1949064	निर्वाचक का नाम : सुकेश धुर्वे पिता का नाम: पूरन धुर्वे गृह संख्या : 176 उम्र : 25 लिंग : पुरुष	फोटो उपलब्ध	332	YTI2397875	निर्वाचक का नाम : सकेश धुर्वे पिता का नाम: सुरेंद्र धुर्वे गृह संख्या : 176 उम्र : 25 लिंग : पुरुष	फोटो उपलब्ध	333	YTI2929982	निर्वाचक का नाम : अभिलाषा धुर्वे पिता का नाम: रामबकेश धुर्वे गृह संख्या : 176 उम्र : 23 लिंग : महिला	फोटो उपलब्ध
334	YTI2544062	निर्वाचक का नाम : सुकिया धुर्वे पिता का नाम: पूरण धुर्वे गृह संख्या : 176 उम्र : 22 लिंग : महिला	फोटो उपलब्ध	335	YTI2576932	निर्वाचक का नाम : रामबकेश धुर्वे पिता का नाम: सुरेंद्र धुर्वे गृह संख्या : 176 उम्र : 22 लिंग : पुरुष	फोटो उपलब्ध	336	YTI2152494	निर्वाचक का नाम : सालकराम पिता का नाम: खुन्ना गृह संख्या : 178 उम्र : 58 लिंग : पुरुष	फोटो उपलब्ध
337	YTI2152502	निर्वाचक का नाम : जुन्का पिता का नाम: सालकराम गृह संख्या : 178 उम्र : 56 लिंग : महिला	फोटो उपलब्ध	338	YTI1610989	निर्वाचक का नाम : सरवन पिता का नाम: खुन्ना गृह संख्या : 178 उम्र : 52 लिंग : पुरुष	फोटो उपलब्ध	339	YTI0783654	निर्वाचक का नाम : इन्द्रा पिता का नाम: सरवन गृह संख्या : 178 उम्र : 51 लिंग : महिला	फोटो उपलब्ध
340	YTI1798016	निर्वाचक का नाम : शोभाराम धुर्वे पिता का नाम: सालकराम धुर्वे गृह संख्या : 178 उम्र : 35 लिंग : पुरुष	फोटो उपलब्ध	341	YTI2011781	निर्वाचक का नाम : गुन्ता धुर्वे पिता का नाम: शोभाराम धुर्वे गृह संख्या : 178 उम्र : 34 लिंग : महिला	फोटो उपलब्ध	342	YTI0784108	निर्वाचक का नाम : रामकुमार धुर्वे पिता का नाम: धरू धुर्वे गृह संख्या : 178 उम्र : 33 लिंग : पुरुष	फोटो उपलब्ध
343	YTI0949388	निर्वाचक का नाम : आशा धुर्वे पिता का नाम: रामकुमार धुर्वे गृह संख्या : 178 उम्र : 32 लिंग : महिला	फोटो उपलब्ध	344	YTI1920164	निर्वाचक का नाम : सरिता धुर्वे पिता का नाम: देवराम धुर्वे गृह संख्या : 178 उम्र : 28 लिंग : महिला	फोटो उपलब्ध	345	YTI1798065	निर्वाचक का नाम : देवाराम धुर्वे पिता का नाम: सालकराम धुर्वे गृह संख्या : 178 उम्र : 26 लिंग : पुरुष	फोटो उपलब्ध
346	YTI1949023	निर्वाचक का नाम : शाकुल धुर्वे पिता का नाम: सरवन धुर्वे गृह संख्या : 178 उम्र : 25 लिंग : पुरुष	फोटो उपलब्ध	347	YTI2491819	निर्वाचक का नाम : नितेश धुर्वे पिता का नाम: सालकराम धुर्वे गृह संख्या : 178 उम्र : 23 लिंग : पुरुष	फोटो उपलब्ध	348	YTI2544070	निर्वाचक का नाम : शकुंता धुर्वे पिता का नाम: सरवन धुर्वे गृह संख्या : 178 उम्र : 22 लिंग : महिला	फोटो उपलब्ध
349	YTI2526655	निर्वाचक का नाम : रैवती धुर्वे पिता का नाम: नितेश धुर्वे गृह संख्या : 178 उम्र : 22 लिंग : महिला	फोटो उपलब्ध	350	YTI2152361	निर्वाचक का नाम : मुन्ना पिता का नाम: गज्जा गृह संख्या : 180 उम्र : 53 लिंग : पुरुष	फोटो उपलब्ध	351	YTI2152528	निर्वाचक का नाम : जुगलो पिता का नाम: मुन्ना गृह संख्या : 180 उम्र : 51 लिंग : महिला	फोटो उपलब्ध
352	YTI1610815	निर्वाचक का नाम : सुकिया पिता का नाम: सकडू गृह संख्या : 181 उम्र : 78 लिंग : महिला	फोटो उपलब्ध	353	YTI2152395	निर्वाचक का नाम : रोहमत पिता का नाम: सकडू गृह संख्या : 181 उम्र : 62 लिंग : पुरुष	फोटो उपलब्ध	354	MZM6336952	निर्वाचक का नाम : सकी पिता का नाम: रोहमत गृह संख्या : 181 उम्र : 60 लिंग : महिला	फोटो उपलब्ध
355	YTI0649061	निर्वाचक का नाम : हेमलाल पिता का नाम: सकडू गृह संख्या : 181 उम्र : 49 लिंग : पुरुष	फोटो उपलब्ध	356	YTI0649079	निर्वाचक का नाम : सुगंती पिता का नाम: हेमलाल गृह संख्या : 181 उम्र : 47 लिंग : महिला	फोटो उपलब्ध	357	YTI0649087	निर्वाचक का नाम : रामदास पिता का नाम: सकडू गृह संख्या : 181 उम्र : 45 लिंग : पुरुष	फोटो उपलब्ध
358	YTI0649095	निर्वाचक का नाम : कलंती पिता का नाम: रामदास गृह संख्या : 181 उम्र : 40 लिंग : महिला	फोटो उपलब्ध	359	YTI1920180	निर्वाचक का नाम : द्रोपदी भलावी पिता का नाम: ममन भलावी गृह संख्या : 181 उम्र : 34 लिंग : महिला	फोटो उपलब्ध	360	YTI1245091	निर्वाचक का नाम : प्रमिला वरकडे पिता का नाम: राकेश वरकडे गृह संख्या : 181 उम्र : 33 लिंग : महिला	फोटो उपलब्ध

361	YTI1041268	निर्वाचक का नाम : राकेश वरकडे पिता का नाम: हेमलाल वरकडे गृह संख्या : 181 उम्र : 31 लिंग : पुरुष	फोटो उपलब्ध	362	YTI2213668	निर्वाचक का नाम : ममन भलावी पिता का नाम: रहमत भलावी गृह संख्या : 181 उम्र : 28 लिंग : पुरुष	फोटो उपलब्ध	363	YTI2213650	निर्वाचक का नाम : संतोष भलावी पिता का नाम: हेमलाल भलावी गृह संख्या : 181 उम्र : 26 लिंग : पुरुष	फोटो उपलब्ध
364	YTI2814838	निर्वाचक का नाम : रेखा भलावी पति का नाम: नवल भलावी गृह संख्या : 181/1 उम्र : 30 लिंग : महिला	फोटो उपलब्ध	365	YTI1610872	निर्वाचक का नाम : सुक्का पति का नाम: दरसू गृह संख्या : 183 उम्र : 60 लिंग : महिला	फोटो उपलब्ध	366	YTI1610971	निर्वाचक का नाम : दसर पिता का नाम: मोडडा गृह संख्या : 183 उम्र : 58 लिंग : पुरुष	फोटो उपलब्ध
367	YTI1611300	निर्वाचक का नाम : भागरती पति का नाम: दसर गृह संख्या : 183 उम्र : 56 लिंग : महिला	फोटो उपलब्ध	368	YTI0649103	निर्वाचक का नाम : बल्लूसिंग पिता का नाम: दसरूलाल गृह संख्या : 183 उम्र : 33 लिंग : पुरुष	फोटो उपलब्ध	369	YTI1536085	निर्वाचक का नाम : गणेश कवडे पिता का नाम: दसरू कवडे गृह संख्या : 183 उम्र : 33 लिंग : पुरुष	फोटो उपलब्ध
370	YTI1996198	निर्वाचक का नाम : फुलवती कवडे पति का नाम: गणेश कवडे गृह संख्या : 183 उम्र : 32 लिंग : महिला	फोटो उपलब्ध	371	YTI1388305	निर्वाचक का नाम : मुकेश कवडे पिता का नाम: दशरू कवडे गृह संख्या : 183 उम्र : 29 लिंग : पुरुष	फोटो उपलब्ध	372	YTI1920115	निर्वाचक का नाम : वमल्टी कवडे पति का नाम: मुकेश कवडे गृह संख्या : 183 उम्र : 28 लिंग : महिला	फोटो उपलब्ध
373	YTI2497857	निर्वाचक का नाम : अशीता कवडे पति का नाम: बल्लू सिंग गृह संख्या : 183 उम्र : 25 लिंग : महिला	फोटो उपलब्ध	374	YTI2589661	निर्वाचक का नाम : आशा कोडपे पति का नाम: दीलत कोडपे गृह संख्या : 183/1 उम्र : 22 लिंग : महिला	फोटो उपलब्ध	375	YTI2152403	निर्वाचक का नाम : समोती पति का नाम: रामजी गृह संख्या : 184 उम्र : 83 लिंग : महिला	फोटो उपलब्ध
376	YTI1610997	निर्वाचक का नाम : सुरबा पिता का नाम: रामजी गृह संख्या : 184 उम्र : 58 लिंग : पुरुष	फोटो उपलब्ध	377	MZM6337018	निर्वाचक का नाम : नरबदी पति का नाम: सुरबा गृह संख्या : 184 उम्र : 56 लिंग : महिला	फोटो उपलब्ध	378	YTI1611003	निर्वाचक का नाम : मंगू पिता का नाम: रामजी गृह संख्या : 184 उम्र : 52 लिंग : पुरुष	फोटो उपलब्ध
379	YTI1611045	निर्वाचक का नाम : रामवती पति का नाम: मंगू गृह संख्या : 184 उम्र : 50 लिंग : महिला	फोटो उपलब्ध	380	YTI1611060	निर्वाचक का नाम : मंगल पिता का नाम: रामजी गृह संख्या : 184 उम्र : 48 लिंग : पुरुष	फोटो उपलब्ध	381	YTI1610567	निर्वाचक का नाम : रनिया कवडे पति का नाम: मंगल कवडे गृह संख्या : 184 उम्र : 48 लिंग : महिला	फोटो उपलब्ध
382	YTI0616284	निर्वाचक का नाम : धारासिंग पिता का नाम: सुरवा गृह संख्या : 184 उम्र : 35 लिंग : पुरुष	फोटो उपलब्ध	383	YTI0996207	निर्वाचक का नाम : ललीता कौवडे पति का नाम: धारासिंग कौवडे गृह संख्या : 184 उम्र : 32 लिंग : महिला	फोटो उपलब्ध	384	YTI1692391	निर्वाचक का नाम : सुगदी कवडे पति का नाम: ओमकार कवडे गृह संख्या : 184 उम्र : 31 लिंग : महिला	फोटो उपलब्ध
385	YTI1692417	निर्वाचक का नाम : ओमकार कवडे पिता का नाम: सुरबा कवडे गृह संख्या : 184 उम्र : 29 लिंग : पुरुष	फोटो उपलब्ध	386	YTI2730646	निर्वाचक का नाम : सयवंती कवडे पिता का नाम: मंगल कवडे गृह संख्या : 184 उम्र : 27 लिंग : महिला	फोटो उपलब्ध	387	YTI2923753	निर्वाचक का नाम : रीना कवडे पति का नाम: ओमप्रकाश कवडे गृह संख्या : 184 उम्र : 26 लिंग : महिला	फोटो उपलब्ध
388	YTI2724581	निर्वाचक का नाम : ओमप्रकाश कवडे पिता का नाम: मंगू कवडे गृह संख्या : 184 उम्र : 24 लिंग : पुरुष	फोटो उपलब्ध	389	YTI2152411	निर्वाचक का नाम : बिसीया पति का नाम: सीडू गृह संख्या : 185 उम्र : 61 लिंग : महिला	फोटो उपलब्ध	390	YTI0554618	निर्वाचक का नाम : शेर सिंह पिता का नाम: सदे सिंह गृह संख्या : 185 उम्र : 51 लिंग : पुरुष	फोटो उपलब्ध

391	YTI0784116	निर्वाचक का नाम : विनोद वरकडे पिता का नाम: सीडू वरकडे गृह संख्या : 185 उम्र : 34 लिंग : पुरुष	फोटो उपलब्ध	392	YTI0784124	निर्वाचक का नाम : ललिता वरकडे पति का नाम: विनोद वरकडे गृह संख्या : 185 उम्र : 33 लिंग : महिला	फोटो उपलब्ध	393	YTI2397784	निर्वाचक का नाम : सुमंत्रा वरकडे पिता का नाम: सीडू वरकडे गृह संख्या : 185 उम्र : 27 लिंग : महिला	फोटो उपलब्ध
394	YTI2933919	निर्वाचक का नाम : इनोद वरकडे पिता का नाम: सीडू वरकडे गृह संख्या : 185/1 उम्र : 27 लिंग : पुरुष	फोटो उपलब्ध	395	YTI2933893	निर्वाचक का नाम : रसीला वरकडे पति का नाम: इनोद वरकडे गृह संख्या : 185/1 उम्र : 21 लिंग : महिला	फोटो उपलब्ध	396	YTI2153724	निर्वाचक का नाम : शिवचरण पिता का नाम: डीमू गृह संख्या : 186 उम्र : 55 लिंग : पुरुष	फोटो उपलब्ध
397	YTI2153716	निर्वाचक का नाम : रूक्को पति का नाम: शिवचरण गृह संख्या : 186 उम्र : 53 लिंग : महिला	फोटो उपलब्ध	398	YTI1391507	निर्वाचक का नाम : राजेश वरकडे पिता का नाम: शिवचरण वरकडे गृह संख्या : 186 उम्र : 30 लिंग : पुरुष	फोटो उपलब्ध	399	YTI1611052	निर्वाचक का नाम : फुली पति का नाम: पन्चम गृह संख्या : 187 उम्र : 68 लिंग : महिला	फोटो उपलब्ध
400	YTI0554626	निर्वाचक का नाम : इन्दोर सिंह पिता का नाम: पन्चम गृह संख्या : 187 उम्र : 50 लिंग : पुरुष	फोटो उपलब्ध	401	YTI0554634	निर्वाचक का नाम : सरसती पति का नाम: इंदोर सिंह गृह संख्या : 187 उम्र : 48 लिंग : महिला	फोटो उपलब्ध	402	YTI0649111	निर्वाचक का नाम : सतीष पिता का नाम: पंचम गृह संख्या : 187 उम्र : 39 लिंग : पुरुष	फोटो उपलब्ध
403	YTI0831651	निर्वाचक का नाम : पूना वरकडे पति का नाम: सतीष वरकडे गृह संख्या : 187 उम्र : 38 लिंग : महिला	फोटो उपलब्ध	404	YTI1538362	निर्वाचक का नाम : कैलाश वरकडे पिता का नाम: इन्दोर सिंह गृह संख्या : 187 उम्र : 28 लिंग : पुरुष	फोटो उपलब्ध	405	YTI1920156	निर्वाचक का नाम : रानी वरकडे पति का नाम: केलास वरकडे गृह संख्या : 187 उम्र : 27 लिंग : महिला	फोटो उपलब्ध
406	YTI1611110	निर्वाचक का नाम : रहमत पिता का नाम: राधे गृह संख्या : 188 उम्र : 62 लिंग : पुरुष	फोटो उपलब्ध	407	YTI1611185	निर्वाचक का नाम : कला पति का नाम: रहमत गृह संख्या : 188 उम्र : 60 लिंग : महिला	फोटो उपलब्ध	408	YTI0784132	निर्वाचक का नाम : रमेश वरकडे पिता का नाम: रहमत वरकडे गृह संख्या : 188 उम्र : 37 लिंग : पुरुष	फोटो उपलब्ध
409	YTI0784140	निर्वाचक का नाम : दिनेश वरकडे पिता का नाम: रहमत वरकडे गृह संख्या : 188 उम्र : 34 लिंग : पुरुष	फोटो उपलब्ध	410	YTI0784157	निर्वाचक का नाम : सुनिता वरकडे पति का नाम: रमेश वरकडे गृह संख्या : 188 उम्र : 33 लिंग : महिला	फोटो उपलब्ध	411	YTI1919679	निर्वाचक का नाम : रीना वरकडे पति का नाम: दिनेश वरकडे गृह संख्या : 188 उम्र : 28 लिंग : महिला	फोटो उपलब्ध
412	YTI1611094	निर्वाचक का नाम : हेमलाल पिता का नाम: राधे गृह संख्या : 188/1 उम्र : 56 लिंग : पुरुष	फोटो उपलब्ध	413	YTI1611433	निर्वाचक का नाम : विमला पति का नाम: हेमलाल गृह संख्या : 188/1 उम्र : 54 लिंग : महिला	फोटो उपलब्ध	414	YTI0554642	निर्वाचक का नाम : तुलसीराम पिता का नाम: रामदीन गृह संख्या : 188/1 उम्र : 45 लिंग : पुरुष	फोटो उपलब्ध
415	YTI0554659	निर्वाचक का नाम : सुखवती पति का नाम: तुलसीराम गृह संख्या : 188/1 उम्र : 43 लिंग : महिला	फोटो उपलब्ध	416	YTI0784165	निर्वाचक का नाम : मुकेश वरकडे पिता का नाम: हेमलाल वरकडे गृह संख्या : 188/1 उम्र : 32 लिंग : पुरुष	फोटो उपलब्ध	417	YTI1459544	निर्वाचक का नाम : सुनिता वरकडे पति का नाम: मुकेश वरकडे गृह संख्या : 188/1 उम्र : 31 लिंग : महिला	फोटो उपलब्ध
418	YTI2718211	निर्वाचक का नाम : बबीता वरकडे पति का नाम: मनीष वरकडे गृह संख्या : 188/1 उम्र : 29 लिंग : महिला	फोटो उपलब्ध	419	YTI1846898	निर्वाचक का नाम : मनीष वरकडे पिता का नाम: हेमलाल वरकडे गृह संख्या : 188/1 उम्र : 26 लिंग : पुरुष	फोटो उपलब्ध	420	YTI1611227	निर्वाचक का नाम : कडक सिंह पिता का नाम: मान सिंह गृह संख्या : 189 उम्र : 75 लिंग : पुरुष	फोटो उपलब्ध

421	YTI1611136	निर्वाचक का नाम : रामकली पति का नाम: कडक सिंह गृह संख्या : 189 उम्र : 73 लिंग : महिला	फोटो उपलब्ध	422	YTI1611219	निर्वाचक का नाम : लखन पिता का नाम: कडक सिंह गृह संख्या : 189 उम्र : 48 लिंग : पुरुष	फोटो उपलब्ध	423	MZM6336978	निर्वाचक का नाम : मकल पिता का नाम: कडकसिंह गृह संख्या : 189 उम्र : 47 लिंग : पुरुष	फोटो उपलब्ध
424	YTI1610823	निर्वाचक का नाम : भागरती पति का नाम: लखन गृह संख्या : 189 उम्र : 46 लिंग : महिला	फोटो उपलब्ध	425	MZM6336440	निर्वाचक का नाम : भागा पति का नाम: मकल गृह संख्या : 189 उम्र : 45 लिंग : महिला	फोटो उपलब्ध	426	MZM6336986	निर्वाचक का नाम : ओझू पिता का नाम: कडकसिंह गृह संख्या : 189 उम्र : 44 लिंग : पुरुष	फोटो उपलब्ध
427	YTI0554667	निर्वाचक का नाम : शीला पति का नाम: ओझू गृह संख्या : 189 उम्र : 42 लिंग : महिला	फोटो उपलब्ध	428	YTI1538370	निर्वाचक का नाम : रीतुराज भलावी पिता का नाम: लखन भलावी गृह संख्या : 189 उम्र : 28 लिंग : पुरुष	फोटो उपलब्ध	429	YTI2729358	निर्वाचक का नाम : रविना भलावी पिता का नाम: मकल भलावी गृह संख्या : 189 उम्र : 23 लिंग : पुरुष	फोटो उपलब्ध
430	ZPA2732311	निर्वाचक का नाम : प्रेमती तुमडाम पिता का नाम: पतिराम तुमडाम गृह संख्या : 189/1 उम्र : 24 लिंग : महिला	फोटो उपलब्ध	431	YTI1611029	निर्वाचक का नाम : सुकिया पति का नाम: जगुराम गृह संख्या : 190 उम्र : 52 लिंग : महिला	फोटो उपलब्ध	432	YTI0449504	निर्वाचक का नाम : मानकलाल पिता का नाम: जगुराम गृह संख्या : 190 उम्र : 37 लिंग : पुरुष	फोटो उपलब्ध
433	YTI0784173	निर्वाचक का नाम : पूरनलाल विश्वकर्मा पिता का नाम: जगुराम विश्वकर्मा गृह संख्या : 190 उम्र : 33 लिंग : पुरुष	फोटो उपलब्ध	434	YTI1778364	निर्वाचक का नाम : अरूणा विश्वकर्मा पति का नाम: पुरणलाल विश्वकर्मा गृह संख्या : 190 उम्र : 33 लिंग : महिला	फोटो उपलब्ध	435	YTI1041185	निर्वाचक का नाम : हरीस विश्वकर्मा पिता का नाम: जगुराम विश्वकर्मा गृह संख्या : 190 उम्र : 31 लिंग : पुरुष	फोटो उपलब्ध
436	YTI0949255	निर्वाचक का नाम : कुवरलाल भलावी पिता का नाम: सुडे भलावी गृह संख्या : 191 उम्र : 66 लिंग : पुरुष	फोटो उपलब्ध	437	YTI0949263	निर्वाचक का नाम : सावित्री पति का नाम: कुवरलाल गृह संख्या : 191 उम्र : 64 लिंग : महिला	फोटो उपलब्ध	438	YTI2153690	निर्वाचक का नाम : सम्मू पिता का नाम: सुडे गृह संख्या : 191 उम्र : 55 लिंग : पुरुष	फोटो उपलब्ध
439	YTI2153682	निर्वाचक का नाम : इन्दो पति का नाम: सरमू गृह संख्या : 191 उम्र : 53 लिंग : महिला	फोटो उपलब्ध	440	YTI0949222	निर्वाचक का नाम : गीता पिता का नाम: कुवरलाल गृह संख्या : 191 उम्र : 32 लिंग : महिला	फोटो उपलब्ध	441	YTI1798529	निर्वाचक का नाम : अमित भलावी पिता का नाम: कुवरलाल भलावी गृह संख्या : 191 उम्र : 29 लिंग : पुरुष	फोटो उपलब्ध
442	YTI2213676	निर्वाचक का नाम : विजय भलावी पिता का नाम: बकेश भलावी गृह संख्या : 191 उम्र : 29 लिंग : पुरुष	फोटो उपलब्ध	443	YTI2215283	निर्वाचक का नाम : अजय भलावी पिता का नाम: बकस भलावी गृह संख्या : 191 उम्र : 26 लिंग : पुरुष	फोटो उपलब्ध	444	MZM6336457	निर्वाचक का नाम : भागरती पति का नाम: बस्तीराम गृह संख्या : 192 उम्र : 40 लिंग : महिला	फोटो उपलब्ध
445	YTI1920198	निर्वाचक का नाम : रूकमनी भलावी पति का नाम: सुरतराम गृह संख्या : 192 उम्र : 31 लिंग : महिला	फोटो उपलब्ध	446	YTI1885359	निर्वाचक का नाम : सीमा वरकडे पति का नाम: संदीप वरकडे गृह संख्या : 192 उम्र : 30 लिंग : महिला	फोटो उपलब्ध	447	YTI2212975	निर्वाचक का नाम : ब्रजेश वरकडे पिता का नाम: सुखलाल वरकडे गृह संख्या : 192 उम्र : 29 लिंग : पुरुष	फोटो उपलब्ध
448	YTI1919703	निर्वाचक का नाम : सुरतराम भलावी पिता का नाम: पेम भलावी गृह संख्या : 192 उम्र : 28 लिंग : पुरुष	फोटो उपलब्ध	449	YTI2213387	निर्वाचक का नाम : बस्तीराम वरकडे पिता का नाम: सुखलाल वरकडे गृह संख्या : 192 उम्र : 28 लिंग : पुरुष	फोटो उपलब्ध	450	YTI1919752	निर्वाचक का नाम : मीना वरकडे पिता का नाम: सुखलाल वरकडे गृह संख्या : 192 उम्र : 27 लिंग : महिला	फोटो उपलब्ध

451	YTI2703817	निर्वाचक का नाम : सुनीता वरकडे पति का नाम: बस्तीराम वरकडे गृह संख्या : 192 उम्र : 27 लिंग : महिला	फोटो उपलब्ध	452	YTI1885326	निर्वाचक का नाम : समोती धुवे पति का नाम: पप्पू धुवे गृह संख्या : 192 उम्र : 27 लिंग : महिला	फोटो उपलब्ध	453	YTI1611789	निर्वाचक का नाम : माडू पिता का नाम: सदे सिंह गृह संख्या : 192/1 उम्र : 74 लिंग : पुरुष	फोटो उपलब्ध
454	YTI1609684	निर्वाचक का नाम : जनकी पति का नाम: माडू गृह संख्या : 192/1 उम्र : 72 लिंग : महिला	फोटो उपलब्ध	455	YTI1611482	निर्वाचक का नाम : प्रेम पिता का नाम: सूडे गृह संख्या : 192/1 उम्र : 62 लिंग : पुरुष	फोटो उपलब्ध	456	YTI1611326	निर्वाचक का नाम : कलेसिया पति का नाम: प्रेम गृह संख्या : 192/1 उम्र : 60 लिंग : महिला	फोटो उपलब्ध
457	YTI1611359	निर्वाचक का नाम : सुकलाल पिता का नाम: माडू गृह संख्या : 192/1 उम्र : 52 लिंग : पुरुष	फोटो उपलब्ध	458	YTI1611383	निर्वाचक का नाम : समोती पति का नाम: सुकलाल गृह संख्या : 192/1 उम्र : 50 लिंग : महिला	फोटो उपलब्ध	459	YTI0784181	निर्वाचक का नाम : सन्तुराम भलावी पिता का नाम: प्रेम भलावी गृह संख्या : 192/1 उम्र : 33 लिंग : पुरुष	फोटो उपलब्ध
460	YTI0784199	निर्वाचक का नाम : राजेश वरकडे पिता का नाम: सुकलाल वरकडे गृह संख्या : 192/1 उम्र : 32 लिंग : पुरुष	फोटो उपलब्ध	461	YTI0784207	निर्वाचक का नाम : संगीता भलावी पति का नाम: सुन्तुराम भलावी गृह संख्या : 192/1 उम्र : 32 लिंग : महिला	फोटो उपलब्ध	462	YTI2397735	निर्वाचक का नाम : संदीप वरकडे पिता का नाम: सुखलाल वरकडे गृह संख्या : 192/1 उम्र : 23 लिंग : पुरुष	फोटो उपलब्ध
463	YTI2153674	निर्वाचक का नाम : गमरसा पिता का नाम: मन्जु गृह संख्या : 192/2 उम्र : 75 लिंग : पुरुष	फोटो उपलब्ध	464	YTI2153617	निर्वाचक का नाम : रमी पति का नाम: गमरसा गृह संख्या : 192/2 उम्र : 73 लिंग : महिला	फोटो उपलब्ध	465	YTI0449736	निर्वाचक का नाम : मोहन पिता का नाम: गमरसा गृह संख्या : 192/2 उम्र : 50 लिंग : पुरुष	फोटो उपलब्ध
466	YTI0449744	निर्वाचक का नाम : आशा पति का नाम: मोहन गृह संख्या : 192/2 उम्र : 48 लिंग : महिला	फोटो उपलब्ध	467	YTI0449686	निर्वाचक का नाम : जगदीश परते पिता का नाम: सुक्कन परते गृह संख्या : 192/2 उम्र : 39 लिंग : पुरुष	फोटो उपलब्ध	468	YTI0449694	निर्वाचक का नाम : श्यामवती पति का नाम: जगदीश गृह संख्या : 192/2 उम्र : 37 लिंग : महिला	फोटो उपलब्ध
469	YTI1809615	निर्वाचक का नाम : रामप्यारी वरकडे पति का नाम: राजेश वरकडे गृह संख्या : 192/2 उम्र : 31 लिंग : महिला	फोटो उपलब्ध	470	YTI1611409	निर्वाचक का नाम : फुन्दु पिता का नाम: मन्जु गृह संख्या : 192/4 उम्र : 58 लिंग : पुरुष	फोटो उपलब्ध	471	YTI1610914	निर्वाचक का नाम : जुलन्ती पति का नाम: फुन्दु गृह संख्या : 192/4 उम्र : 56 लिंग : महिला	फोटो उपलब्ध
472	YTI0649129	निर्वाचक का नाम : रामचरण पिता का नाम: फुन्दू गृह संख्या : 192/4 उम्र : 39 लिंग : पुरुष	फोटो उपलब्ध	473	YTI0649152	निर्वाचक का नाम : रामती पति का नाम: रामचरण गृह संख्या : 192/4 उम्र : 37 लिंग : महिला	फोटो उपलब्ध	474	YTI0649137	निर्वाचक का नाम : देवचरण पिता का नाम: फुन्दू गृह संख्या : 192/4 उम्र : 36 लिंग : पुरुष	फोटो उपलब्ध
475	YTI0649145	निर्वाचक का नाम : इन्द्रावती पति का नाम: देवचरण गृह संख्या : 192/4 उम्र : 34 लिंग : महिला	फोटो उपलब्ध	476	YTI1041144	निर्वाचक का नाम : पप्पू धुवे पिता का नाम: फुन्दु धुवे गृह संख्या : 192/4 उम्र : 31 लिंग : पुरुष	फोटो उपलब्ध	477	YTI1609619	निर्वाचक का नाम : लिकमा पति का नाम: सुम्बर गृह संख्या : 192/5 उम्र : 64 लिंग : महिला	फोटो उपलब्ध
478	YTI2362804	निर्वाचक का नाम : फुल्लो धुवे पति का नाम: अमरलाल धुवे गृह संख्या : 192/5 उम्र : 60 लिंग : महिला	फोटो उपलब्ध	479	YTI0554675	निर्वाचक का नाम : मुन्ना पिता का नाम: अमरलाल गृह संख्या : 192/5 उम्र : 42 लिंग : पुरुष	फोटो उपलब्ध	480	YTI0554683	निर्वाचक का नाम : महेनती पति का नाम: मुन्ना गृह संख्या : 192/5 उम्र : 42 लिंग : महिला	फोटो उपलब्ध

481	YTI0005900	निर्वाचक का नाम : इंदुलाल पिता का नाम: सुमर गृह संख्या : 192/5 उम्र : 41 लिंग : पुरुष	फोटो उपलब्ध	482	YTI0554691	निर्वाचक का नाम : सुवन पिता का नाम: अमरलाल गृह संख्या : 192/5 उम्र : 39 लिंग : पुरुष	फोटो उपलब्ध	483	YTI0005918	निर्वाचक का नाम : दुल्लो पिता का नाम: इंदुलाल गृह संख्या : 192/5 उम्र : 38 लिंग : महिला	फोटो उपलब्ध
484	YTI0831669	निर्वाचक का नाम : फुलन्ती धुर्वे पति का नाम: सुबन धुर्वे गृह संख्या : 192/5 उम्र : 38 लिंग : महिला	फोटो उपलब्ध	485	YTI0554709	निर्वाचक का नाम : बक्सी पति का नाम: चैतराम गृह संख्या : 192/7 उम्र : 69 लिंग : महिला	फोटो उपलब्ध	486	YTI0449637	निर्वाचक का नाम : विरेन्द्र पिता का नाम: चैतराम गृह संख्या : 192/7 उम्र : 52 लिंग : पुरुष	फोटो उपलब्ध
487	YTI0449645	निर्वाचक का नाम : झुलिया पति का नाम: विरेन्द्र गृह संख्या : 192/7 उम्र : 49 लिंग : महिला	फोटो उपलब्ध	488	YTI0554717	निर्वाचक का नाम : दीपचन्द पिता का नाम: रामदीन गृह संख्या : 192/7 उम्र : 45 लिंग : पुरुष	फोटो उपलब्ध	489	YTI0554725	निर्वाचक का नाम : सोमती पति का नाम: दीपचन्द गृह संख्या : 192/7 उम्र : 43 लिंग : महिला	फोटो उपलब्ध
490	YTI0554741	निर्वाचक का नाम : सुकबती पति का नाम: धीरज गृह संख्या : 192/7 उम्र : 41 लिंग : महिला	फोटो उपलब्ध	491	YTI1294743	निर्वाचक का नाम : दिलीप वरकडे पिता का नाम: चैतराम वरकडे गृह संख्या : 192/7 उम्र : 37 लिंग : पुरुष	फोटो उपलब्ध	492	YTI1041151	निर्वाचक का नाम : संदीप वरकडे पिता का नाम: विरेन्द्र वरकडे गृह संख्या : 192/7 उम्र : 31 लिंग : पुरुष	फोटो उपलब्ध
493	YTI1997378	निर्वाचक का नाम : कमलेश वरकडे पिता का नाम: वीरेंद्र वरकडे गृह संख्या : 192/7 उम्र : 28 लिंग : पुरुष	फोटो उपलब्ध	494	YTI2729218	निर्वाचक का नाम : नितेश वरकडे पिता का नाम: दीपचंद वरकडे गृह संख्या : 192/7 उम्र : 23 लिंग : पुरुष	फोटो उपलब्ध	495	YTI2730521	निर्वाचक का नाम : आरती वरकडे पति का नाम: नितेश वरकडे गृह संख्या : 192/7 उम्र : 21 लिंग : महिला	फोटो उपलब्ध
496	YTI2735488	निर्वाचक का नाम : रूपेश वरकडे पिता का नाम: दीपचंद वरकडे गृह संख्या : 192/7 उम्र : 21 लिंग : पुरुष	फोटो उपलब्ध	497	YTI2362812	निर्वाचक का नाम : शिवदीन वरकडे पिता का नाम: दीपू वरकडे गृह संख्या : 192/8 उम्र : 66 लिंग : पुरुष	फोटो उपलब्ध	498	YTI1611441	निर्वाचक का नाम : रमो पति का नाम: शिवदीन गृह संख्या : 192/8 उम्र : 56 लिंग : महिला	फोटो उपलब्ध
499	YTI0949412	निर्वाचक का नाम : जुगबती वरकडे पति का नाम: रामभरोस वरकडे गृह संख्या : 192/8 उम्र : 33 लिंग : महिला	फोटो उपलब्ध	500	YTI1611474	निर्वाचक का नाम : भैयालाल पिता का नाम: भन्नी गृह संख्या : 192/9 उम्र : 64 लिंग : पुरुष	फोटो उपलब्ध	501	YTI1609627	निर्वाचक का नाम : फुलवन्ती पति का नाम: भैयालाल गृह संख्या : 192/9 उम्र : 62 लिंग : महिला	फोटो उपलब्ध
502	YTI0831677	निर्वाचक का नाम : ललीता पति का नाम: झीगू गृह संख्या : 192/9 उम्र : 39 लिंग : महिला	फोटो उपलब्ध	503	YTI0784215	निर्वाचक का नाम : झीगू वरकडे पिता का नाम: भैयालाल वरकडे गृह संख्या : 192/9 उम्र : 36 लिंग : पुरुष	फोटो उपलब्ध	504	YTI0784223	निर्वाचक का नाम : चिन्टू वरकडे पिता का नाम: भैयालाल वरकडे गृह संख्या : 192/9 उम्र : 33 लिंग : पुरुष	फोटो उपलब्ध
505	YTI2578045	निर्वाचक का नाम : दीवानी वरकडे पति का नाम: चिंटू वरकडे गृह संख्या : 192/9 उम्र : 23 लिंग : महिला	फोटो उपलब्ध	506	YTI2927200	निर्वाचक का नाम : रविन्द्र धुर्वे पिता का नाम: रामचरण धुर्वे गृह संख्या : 192/10 उम्र : 21 लिंग : पुरुष	फोटो उपलब्ध	507	YTI0554766	निर्वाचक का नाम : सन्तोष पिता का नाम: फागू गृह संख्या : 193 उम्र : 43 लिंग : पुरुष	फोटो उपलब्ध
508	YTI0554774	निर्वाचक का नाम : श्यामबती पति का नाम: सन्तोष गृह संख्या : 193 उम्र : 41 लिंग : महिला	फोटो उपलब्ध	509	YTI1611516	निर्वाचक का नाम : जगोति पति का नाम: दशन गृह संख्या : 194 उम्र : 58 लिंग : महिला	फोटो उपलब्ध	510	YTI0554782	निर्वाचक का नाम : राजू पिता का नाम: दसन गृह संख्या : 194 उम्र : 45 लिंग : पुरुष	फोटो उपलब्ध

511 निर्वाचक का नाम : नंदिया पति का नाम: राजू गृह संख्या : 194 उम्र : 41 लिंग : महिला	YTI0554790 फोटो उपलब्ध	512 निर्वाचक का नाम : विनोद वरकडे पिता का नाम: दसन वरकडे गृह संख्या : 194 उम्र : 33 लिंग : पुरुष	YTI0996306 फोटो उपलब्ध	513 निर्वाचक का नाम : कमल वरकडे पिता का नाम: दसन वरकडे गृह संख्या : 194 उम्र : 29 लिंग : पुरुष	YTI1538388 फोटो उपलब्ध
514 निर्वाचक का नाम : फूलवती वरकडे पति का नाम: विनोद गृह संख्या : 194 उम्र : 29 लिंग : महिला	YTI1885391 फोटो उपलब्ध	515 निर्वाचक का नाम : सुकनन्दन पिता का नाम: छनू गृह संख्या : 196 उम्र : 53 लिंग : पुरुष	YTI0554816 फोटो उपलब्ध	516 निर्वाचक का नाम : सोमति पति का नाम: सुकनन्दन गृह संख्या : 196 उम्र : 48 लिंग : महिला	MZM1406651 फोटो उपलब्ध
517 निर्वाचक का नाम : मिल्लो पति का नाम: सुखनंदन गृह संख्या : 196 उम्र : 45 लिंग : महिला	MZM1406693 फोटो उपलब्ध	518 निर्वाचक का नाम : विभा पिता का नाम: शंकर धुर्वे गृह संख्या : 196 उम्र : 30 लिंग : महिला	YTI1158591 फोटो उपलब्ध	519 निर्वाचक का नाम : विकास उडके पिता का नाम: सुखनंदन गृह संख्या : 196 उम्र : 27 लिंग : पुरुष	YTI1538404 फोटो उपलब्ध
520 निर्वाचक का नाम : रामप्रसाद पिता का नाम: टूट्टू गृह संख्या : 197 उम्र : 48 लिंग : पुरुष	YTI1609726 फोटो उपलब्ध	521 निर्वाचक का नाम : सुकिया पति का नाम: रामप्रसाद गृह संख्या : 197 उम्र : 46 लिंग : महिला	YTI0554824 फोटो उपलब्ध	522 निर्वाचक का नाम : शांता पति का नाम: इमरत गृह संख्या : 197 उम्र : 41 लिंग : महिला	YTI0554840 फोटो उपलब्ध
523 निर्वाचक का नाम : राजासिंग वरकडे पिता का नाम: मदन वरकडे गृह संख्या : 197 उम्र : 33 लिंग : पुरुष	YTI0784231 फोटो उपलब्ध	524 निर्वाचक का नाम : पंकज वरकडे पिता का नाम: रामप्रसाद वरकडे गृह संख्या : 197 उम्र : 30 लिंग : पुरुष	YTI1282987 फोटो उपलब्ध	525 निर्वाचक का नाम : संजू वरकडे पिता का नाम: मदन वरकडे गृह संख्या : 197 उम्र : 29 लिंग : पुरुष	YTI1538412 फोटो उपलब्ध
526 निर्वाचक का नाम : सत्ती वरकडे पति का नाम: राजासिंग वरकडे गृह संख्या : 197 उम्र : 27 लिंग : महिला	YTI2566438 फोटो उपलब्ध	527 निर्वाचक का नाम : प्रिया वरकडे पिता का नाम: रामप्रसाद वरकडे गृह संख्या : 197 उम्र : 26 लिंग : महिला	YTI1846872 फोटो उपलब्ध	528 निर्वाचक का नाम : रोशनी वरकडे पति का नाम: पंकज वरकडे गृह संख्या : 197 उम्र : 21 लिंग : महिला	YTI2718906 फोटो उपलब्ध
529 निर्वाचक का नाम : रामवती परते पति का नाम: किशोरी परते गृह संख्या : 199/1 उम्र : 58 लिंग : महिला	YTI1539253 फोटो उपलब्ध	530 निर्वाचक का नाम : राजेश परते पिता का नाम: किशोरी परते गृह संख्या : 199/1 उम्र : 35 लिंग : पुरुष	YTI0996314 फोटो उपलब्ध	531 निर्वाचक का नाम : इन्द्रकला परते पति का नाम: राजेश परते गृह संख्या : 199/1 उम्र : 35 लिंग : महिला	YTI0996280 फोटो उपलब्ध
532 निर्वाचक का नाम : सुक्कन पिता का नाम: रन्जी गृह संख्या : 199/2 उम्र : 62 लिंग : पुरुष	MZM1406735 फोटो उपलब्ध	533 निर्वाचक का नाम : बसन्ती पति का नाम: सुक्कन गृह संख्या : 199/2 उम्र : 60 लिंग : महिला	YTI0554857 फोटो उपलब्ध	534 निर्वाचक का नाम : सुनील परते पिता का नाम: सुक्कन परते गृह संख्या : 199/2 उम्र : 32 लिंग : पुरुष	YTI0996330 फोटो उपलब्ध
535 निर्वाचक का नाम : अनिल परते पिता का नाम: सुक्कन परते गृह संख्या : 199/2 उम्र : 29 लिंग : पुरुष	YTI2262061 फोटो उपलब्ध	536 निर्वाचक का नाम : मूरत पिता का नाम: मन्नु गृह संख्या : 200 उम्र : 75 लिंग : पुरुष	YTI1611706 फोटो उपलब्ध	537 निर्वाचक का नाम : नदन पिता का नाम: मूरत गृह संख्या : 200 उम्र : 49 लिंग : पुरुष	YTI1611599 फोटो उपलब्ध
538 निर्वाचक का नाम : सुगन्ती पति का नाम: नदन गृह संख्या : 200 उम्र : 47 लिंग : महिला	YTI1609775 फोटो उपलब्ध	539 निर्वाचक का नाम : काति वरकडे पति का नाम: शिवपाल वरकडे गृह संख्या : 200 उम्र : 47 लिंग : महिला	YTI1459551 फोटो उपलब्ध	540 निर्वाचक का नाम : ओझा पिता का नाम: मूरत गृह संख्या : 200 उम्र : 43 लिंग : पुरुष	YTI0554865 फोटो उपलब्ध

541 निर्वाचक का नाम : ललता पति का नाम: ओझा गृह संख्या : 200 उम्र : 40 लिंग : महिला	YTI0554873 फोटो उपलब्ध	542 निर्वाचक का नाम : शिवपाल पति का नाम: मूरत गृह संख्या : 200 उम्र : 36 लिंग : पुरुष	YTI0649160 फोटो उपलब्ध	543 निर्वाचक का नाम : राजू वरकडे पति का नाम: मुरत वरकडे गृह संख्या : 200 उम्र : 35 लिंग : पुरुष	YTI1528157 फोटो उपलब्ध
544 निर्वाचक का नाम : गीता बाई वरकडे पति का नाम: राजू वरकडे गृह संख्या : 200 उम्र : 30 लिंग : महिला	YTI1226612 फोटो उपलब्ध	545 निर्वाचक का नाम : रोहित वरकडे पति का नाम: ओझा वरकडे गृह संख्या : 200 उम्र : 20 लिंग : पुरुष	YTI2814887 फोटो उपलब्ध	546 निर्वाचक का नाम : सूरज पति का नाम: राजबा गृह संख्या : 200/1 उम्र : 52 लिंग : पुरुष	YTI1611813 फोटो उपलब्ध
547 निर्वाचक का नाम : संतराम वरकडे पति का नाम: सूरज वरकडे गृह संख्या : 200/1 उम्र : 34 लिंग : पुरुष	YTI0996363 फोटो उपलब्ध	548 निर्वाचक का नाम : जया वरकडे पति का नाम: सन्तराम वरकडे गृह संख्या : 200/1 उम्र : 33 लिंग : महिला	YTI0996348 फोटो उपलब्ध	549 निर्वाचक का नाम : रानो वरकडे पति का नाम: दीपक वरकडे गृह संख्या : 200/1 उम्र : 33 लिंग : महिला	YTI2262079 फोटो उपलब्ध
550 निर्वाचक का नाम : दीपक पति का नाम: सूरज गृह संख्या : 200/1 उम्र : 30 लिंग : पुरुष	YTI1388313 फोटो उपलब्ध	551 निर्वाचक का नाम : राजकुमार वरकडे पति का नाम: सूरज वरकडे गृह संख्या : 200/1 उम्र : 28 लिंग : पुरुष	YTI1538446 फोटो उपलब्ध	552 निर्वाचक का नाम : बिरजू पति का नाम: राजबा गृह संख्या : 201 उम्र : 55 लिंग : पुरुष	YTI0554881 फोटो उपलब्ध
553 निर्वाचक का नाम : गुननी पति का नाम: बिरजू गृह संख्या : 201 उम्र : 51 लिंग : महिला	YTI1609734 फोटो उपलब्ध	554 निर्वाचक का नाम : कमल वरकडे पति का नाम: बिरजू वरकडे गृह संख्या : 201 उम्र : 32 लिंग : पुरुष	YTI0784249 फोटो उपलब्ध	555 निर्वाचक का नाम : कमलती वरकडे पति का नाम: कमल वरकडे गृह संख्या : 201 उम्र : 27 लिंग : महिला	YTI1846906 फोटो उपलब्ध
556 निर्वाचक का नाम : ढिमु वरकडे पति का नाम: बिरजू वरकडे गृह संख्या : 201 उम्र : 27 लिंग : पुरुष	YTI2719870 फोटो उपलब्ध	557 निर्वाचक का नाम : हरिश वरकडे पति का नाम: बिरजू वरकडे गृह संख्या : 201 उम्र : 21 लिंग : पुरुष	YTI2719623 फोटो उपलब्ध	558 निर्वाचक का नाम : सुरजू पति का नाम: राजबा गृह संख्या : 202 उम्र : 62 लिंग : पुरुष	YTI1611078 फोटो उपलब्ध
559 निर्वाचक का नाम : फुदिया पति का नाम: सुरजू गृह संख्या : 202 उम्र : 60 लिंग : महिला	YTI1609742 फोटो उपलब्ध	560 निर्वाचक का नाम : शिवलाल पति का नाम: गजबा गृह संख्या : 202 उम्र : 47 लिंग : पुरुष	YTI0554899 फोटो उपलब्ध	561 निर्वाचक का नाम : सेवन्ती पति का नाम: शिवलाल गृह संख्या : 202 उम्र : 47 लिंग : महिला	MZM6336929 फोटो उपलब्ध
562 निर्वाचक का नाम : मालती वरकडे पति का नाम: अनंतराम वरकडे गृह संख्या : 202 उम्र : 39 लिंग : महिला	YTI2262053 फोटो उपलब्ध	563 निर्वाचक का नाम : दिनेश वरकडे पति का नाम: सुरजू वरकडे गृह संख्या : 202 उम्र : 37 लिंग : पुरुष	YTI0784256 फोटो उपलब्ध	564 निर्वाचक का नाम : अनंतराम पति का नाम: सुरजू गृह संख्या : 202 उम्र : 35 लिंग : पुरुष	YTI0649178 फोटो उपलब्ध
565 निर्वाचक का नाम : सुन्दा वरकडे पति का नाम: दिनेश वरकडे गृह संख्या : 202 उम्र : 35 लिंग : महिला	YTI0784264 फोटो उपलब्ध	566 निर्वाचक का नाम : संदीप वरकडे पति का नाम: शिवलाल वरकडे गृह संख्या : 202 उम्र : 23 लिंग : पुरुष	YTI2397826 फोटो उपलब्ध	567 निर्वाचक का नाम : रुकमी पति का नाम: जगरु गृह संख्या : 203 उम्र : 63 लिंग : महिला	YTI1611607 फोटो उपलब्ध
568 निर्वाचक का नाम : अशपाल वरकडे पति का नाम: जगरू वरकडे गृह संख्या : 203 उम्र : 48 लिंग : पुरुष	YTI0996355 फोटो उपलब्ध	569 निर्वाचक का नाम : सती वरकडे पति का नाम: अशपाल वरकडे गृह संख्या : 203 उम्र : 45 लिंग : महिला	MZM6337000 फोटो उपलब्ध	570 निर्वाचक का नाम : बलराम वरकडे पति का नाम: जगरू वरकडे गृह संख्या : 203 उम्र : 29 लिंग : पुरुष	YTI1455179 फोटो उपलब्ध

571 निर्वाचक का नाम : नाथुराम पिता का नाम: भगोन सिंह गृह संख्या : 204 उम्र : 66 लिंग : पुरुष	YTI1609791 फोटो उपलब्ध	572 निर्वाचक का नाम : फुलवती पति का नाम: नाथुराम गृह संख्या : 204 उम्र : 64 लिंग : महिला	YTI1609809 फोटो उपलब्ध	573 निर्वाचक का नाम : दिलीप पिता का नाम: नाथुराम गृह संख्या : 204 उम्र : 46 लिंग : पुरुष	YTI0554915 फोटो उपलब्ध
574 निर्वाचक का नाम : फूलकली पति का नाम: दिलीप गृह संख्या : 204 उम्र : 42 लिंग : महिला	YTI0554923 फोटो उपलब्ध	575 निर्वाचक का नाम : रघुवन्त आहके पिता का नाम: नाथुराम आहके गृह संख्या : 204 उम्र : 34 लिंग : पुरुष	YTI1040948 फोटो उपलब्ध	576 निर्वाचक का नाम : सविता पति का नाम: रघुवन्त गृह संख्या : 204 उम्र : 32 लिंग : महिला	YTI1041193 फोटो उपलब्ध
577 निर्वाचक का नाम : रविन्द्र आहके पिता का नाम: नाथुराम आहके गृह संख्या : 204 उम्र : 29 लिंग : पुरुष	YTI1538453 फोटो उपलब्ध	578 निर्वाचक का नाम : कैलो पति का नाम: झीटू गृह संख्या : 205 उम्र : 93 लिंग : महिला	YTI1611656 फोटो उपलब्ध	579 निर्वाचक का नाम : सम्मो पिता का नाम: झीटू गृह संख्या : 205 उम्र : 50 लिंग : महिला	YTI1611672 फोटो उपलब्ध
580 निर्वाचक का नाम : कलेसिया कवडे पिता का नाम: रज्जू कवडे गृह संख्या : 205 उम्र : 44 लिंग : महिला	MZM6336945 फोटो उपलब्ध	581 निर्वाचक का नाम : सुनंदा कवडे पिता का नाम: रज्जू कवडे गृह संख्या : 205 उम्र : 22 लिंग : महिला	YTI2715191 फोटो उपलब्ध	582 निर्वाचक का नाम : सिद्धी कवडे पिता का नाम: रज्जू कवडे गृह संख्या : 205 उम्र : 20 लिंग : महिला	YTI2853901 फोटो उपलब्ध
583 निर्वाचक का नाम : बालचन्द पिता का नाम: झीटू गृह संख्या : 205/1 उम्र : 62 लिंग : पुरुष	YTI1611730 फोटो उपलब्ध	584 निर्वाचक का नाम : इंतो कवडे पति का नाम: बालचंद कवडे गृह संख्या : 205/1 उम्र : 60 लिंग : महिला	YTI1611805 फोटो उपलब्ध	585 निर्वाचक का नाम : बिमराज कवडे पिता का नाम: बालचंद गृह संख्या : 205/1 उम्र : 34 लिंग : पुरुष	YTI1283068 फोटो उपलब्ध
586 निर्वाचक का नाम : हेमराज कवडे पिता का नाम: बालचंद गृह संख्या : 205/1 उम्र : 33 लिंग : पुरुष	YTI1283050 फोटो उपलब्ध	587 निर्वाचक का नाम : शिवकिशोर कवडे पिता का नाम: बालचंद कवडे गृह संख्या : 205/1 उम्र : 31 लिंग : पुरुष	YTI2215309 फोटो उपलब्ध	588 निर्वाचक का नाम : कविता कवडे पति का नाम: बिमराज कवडे गृह संख्या : 205/1 उम्र : 30 लिंग : महिला	YTI2853679 फोटो उपलब्ध
589 निर्वाचक का नाम : राजेश कवडे पिता का नाम: बालचंद कवडे गृह संख्या : 205/1 उम्र : 29 लिंग : पुरुष	YTI2215291 फोटो उपलब्ध	590 निर्वाचक का नाम : पारवती पति का नाम: मुन्ना गृह संख्या : 206 उम्र : 45 लिंग : महिला	YTI0554972 फोटो उपलब्ध	591 निर्वाचक का नाम : गुड्डो कवडे पति का नाम: राजू कवडे गृह संख्या : 206 उम्र : 41 लिंग : महिला	MZM6336994 फोटो उपलब्ध
592 निर्वाचक का नाम : अनिल पिता का नाम: एकलासिंग गृह संख्या : 206 उम्र : 39 लिंग : पुरुष	YTI0554998 फोटो उपलब्ध	593 निर्वाचक का नाम : चिन्दुलाल पिता का नाम: बारेलाल गृह संख्या : 206 उम्र : 37 लिंग : पुरुष	YTI1283001 फोटो उपलब्ध	594 निर्वाचक का नाम : विमला पति का नाम: चिन्दुलाल गृह संख्या : 206 उम्र : 37 लिंग : महिला	YTI1283019 फोटो उपलब्ध
595 निर्वाचक का नाम : ललता कवडे पति का नाम: अनिल कवडे गृह संख्या : 206 उम्र : 37 लिंग : महिला	YTI1538420 फोटो उपलब्ध	596 निर्वाचक का नाम : एकलासिंह पिता का नाम: रन्जी गृह संख्या : 206/1 उम्र : 64 लिंग : पुरुष	YTI1611722 फोटो उपलब्ध	597 निर्वाचक का नाम : भगोती पति का नाम: एकल सिंह गृह संख्या : 206/1 उम्र : 62 लिंग : महिला	YTI1609841 फोटो उपलब्ध
598 निर्वाचक का नाम : मुन्ना पिता का नाम: एकलासिंह गृह संख्या : 206/1 उम्र : 48 लिंग : पुरुष	YTI1611698 फोटो उपलब्ध	599 निर्वाचक का नाम : राजू पिता का नाम: एकलासिंग गृह संख्या : 206/1 उम्र : 39 लिंग : पुरुष	YTI0649186 फोटो उपलब्ध	600 निर्वाचक का नाम : संजू कवडे पिता का नाम: मुन्ना कवडे गृह संख्या : 206/1 उम्र : 27 लिंग : पुरुष	YTI2262087 फोटो उपलब्ध

601 निर्वाचक का नाम : चिमो पति का नाम: किसन गृह संख्या : 207 उम्र : 74 लिंग : महिला	YTI1611862	602 निर्वाचक का नाम : लिंगू वरकडे पिता का नाम: किसन वरकडे गृह संख्या : 207 उम्र : 68 लिंग : पुरुष	YTI2362820	603 निर्वाचक का नाम : जुगो वरकडे पति का नाम: लिंगू वरकडे गृह संख्या : 207 उम्र : 65 लिंग : महिला	YTI2362838
604 निर्वाचक का नाम : किष्णु वरकडे पिता का नाम: लिंगू वरकडे गृह संख्या : 207 उम्र : 26 लिंग : पुरुष	YTI2600302	605 निर्वाचक का नाम : बबली वरकडे पति का नाम: किसनू वरकडे गृह संख्या : 207 उम्र : 23 लिंग : महिला	YTI2722049	606 निर्वाचक का नाम : गोरे पिता का नाम: कुवरलाल गृह संख्या : 207/1 उम्र : 46 लिंग : पुरुष	YTI1611763
607 निर्वाचक का नाम : सुल्लो पति का नाम: गोरे गृह संख्या : 207/1 उम्र : 45 लिंग : महिला	YTI0555011	608 निर्वाचक का नाम : हेमराज वरकडे पिता का नाम: सरवन वरकडे गृह संख्या : 207/1 उम्र : 38 लिंग : पुरुष	YTI1455229	609 निर्वाचक का नाम : धरमती वरकडे पति का नाम: हेमराज वरकडे गृह संख्या : 207/1 उम्र : 38 लिंग : महिला	YTI1455146
610 निर्वाचक का नाम : आशीष वरकडे पिता का नाम: गोरेलाल वरकडे गृह संख्या : 207/1 उम्र : 26 लिंग : पुरुष	YTI2568053	611 निर्वाचक का नाम : अंकिता वरकडे पिता का नाम: गोरेलाल वरकडे गृह संख्या : 207/1 उम्र : 22 लिंग : महिला	YTI2550838	612 निर्वाचक का नाम : सरवन वरकडे पिता का नाम: कुवरलाल वरकडे गृह संख्या : 207/2 उम्र : 65 लिंग : पुरुष	YTI1420009
613 निर्वाचक का नाम : सुंदो वरकडे पति का नाम: सरवन वरकडे गृह संख्या : 207/2 उम्र : 62 लिंग : महिला	YTI1420033	614 निर्वाचक का नाम : हेमदास वरकडे पिता का नाम: सरवन वरकडे गृह संख्या : 207/2 उम्र : 32 लिंग : पुरुष	YTI1420025	615 निर्वाचक का नाम : सरस्वती वरकडे पति का नाम: हेमदास गृह संख्या : 207/2 उम्र : 31 लिंग : महिला	YTI2518215
616 निर्वाचक का नाम : पुरनलाल पिता का नाम: माडू गृह संख्या : 212 उम्र : 46 लिंग : पुरुष	YTI0555029	617 निर्वाचक का नाम : शन्कर पिता का नाम: मुन्नी गृह संख्या : 213 उम्र : 58 लिंग : पुरुष	YTI1611847	618 निर्वाचक का नाम : नत्थो पति का नाम: शन्कर गृह संख्या : 213 उम्र : 56 लिंग : महिला	YTI1610005
619 निर्वाचक का नाम : रघु वरकडे पिता का नाम: बिसन वरकडे गृह संख्या : 73 उम्र : 50 लिंग : पुरुष	YTI0996082	620 निर्वाचक का नाम : राजू वरकडे पिता का नाम: मिसरीलाल वरकडे गृह संख्या : 83 उम्र : 39 लिंग : पुरुष	YTI0995936	621 निर्वाचक का नाम : नन्दिया पिता का नाम: बारे गृह संख्या : 206 उम्र : 53 लिंग : महिला	MZM6336960

विधान सभा क्षेत्र की संख्या व नाम : 132-घोडाडोंगी
घटक I - परिवर्धन सूची 1 (23-12-2025 से 21-02-2026 तक)

622	1	YTI2960268	निर्वाचक का नाम : विशाल उडके पिता का नाम: सुखनंदन उडके गृह संख्या : 196 उम्र : 19 लिंग : पुरुष	फोटो उपलब्ध
623	1	YTI2960862	निर्वाचक का नाम : पंकज धुर्वे पिता का नाम: झाम सिंग धुर्वे गृह संख्या : 113 उम्र : 18 लिंग : पुरुष	फोटो उपलब्ध
624	1	YTI2961308	निर्वाचक का नाम : विकास धुर्वे पिता का नाम: बबलू धुर्वे गृह संख्या : 113 उम्र : 18 लिंग : पुरुष	फोटो उपलब्ध
625	1	YTI2964880	निर्वाचक का नाम : मुस्कान वरकडे पिता का नाम: पप्पू वरकडे गृह संख्या : 175/3 उम्र : 18 लिंग : महिला	फोटो उपलब्ध
626	1	YTI2966406	निर्वाचक का नाम : राहुल वरकडे पिता का नाम: संतोष वरकडे गृह संख्या : 193 उम्र : 23 लिंग : पुरुष	फोटो उपलब्ध
627	1	YTI2971638	निर्वाचक का नाम : प्रीति उडके पिता का नाम: सुखनंदन उडके गृह संख्या : 196 उम्र : 23 लिंग : महिला	फोटो उपलब्ध
628	1	YTI2975498	निर्वाचक का नाम : युवराज उडके पिता का नाम: नत्थू उडके गृह संख्या : 153 उम्र : 18 लिंग : पुरुष	फोटो उपलब्ध
629	1	YTI2977080	निर्वाचक का नाम : पूजा वरकडे पिता का नाम: धीरज वरकडे गृह संख्या : 70 उम्र : 21 लिंग : महिला	फोटो उपलब्ध
630	1	YTI2976892	निर्वाचक का नाम : राखी काकोडिया पति का नाम: ब्रजेश वरकडे गृह संख्या : 192 उम्र : 25 लिंग : महिला	फोटो उपलब्ध

निर्वाचकों का विवरण :							
A) मतदाताओं की संख्या :							
		नामावली का प्रकार	निर्वाचक नामावली की पहचान :	मतदाताओं की संख्या :			
				पुरुष	महिला	तृतीय लिंग	कुल
I	मूल	मूल नामावली	विशेष गहन पुनरीक्षण 2026 की मूल नामावली एवं समस्त अनुपूरकों को एकीकृत कर	303	318	0	621
II	घटक I - परिवर्धन सूची	पूरक 1	विशेष गहन पुनरीक्षण - 2026	5	4	0	9
III	घटक II - विलोपन सूची	पूरक 1	विशेष गहन पुनरीक्षण - 2026	0	0	0	0
IV	लिंग में संशोधन के कारण अंतर			0	0	0	0
पुनरीक्षण के बाद इस नामावली में शुद्ध निर्वाचक (I+II-III+IV)				308	322	0	630
B) संशोधनों की संख्या :							
नामावली का प्रकार		निर्वाचक नामावली की पहचान :		संशोधनों की संख्या :			
पूरक 1		विशेष गहन पुनरीक्षण - 2026		0			

निर्वाचक रजिस्ट्रीकरण अधिकारी द्वारा जारी

E-मृत्यु, S-स्थानांतरित, R-दोहरी प्रविष्टि, M-लापता, Q-अहर्ता नहीं