

## निर्वाचक नामावली 2026 S12 मध्य प्रदेश

विधान सभा क्षेत्र की संख्या, नाम व आरक्षण स्थिति : 132 - घोडाडोंगरी (अ.ज.जा.)		भाग संख्या : : 315																			
संसदीय निर्वाचन क्षेत्र की संख्या, नाम व आरक्षण स्थिति, जिसमें विधान सभा निर्वाचन क्षेत्र स्थित है : 29 - बैतूल (अ.ज.जा.)																					
<b>1. पुनरीक्षण का विवरण</b>																					
पुनरीक्षण का वर्ष :	2026	<b>निर्वाचक नामावली की पहचान :</b>																			
अर्हता तिथि :	01-01-2026	विशेष गहन पुनरीक्षण 2026 की मूल नामावली एवं समस्त अनुपूरकों को एकीकृत कर																			
पुनरीक्षण का स्वरूप :	विशेष गहन पुनरीक्षण 2026																				
प्रकाशन की तिथि :	21-02-2026																				
<b>2. भाग व मतदान क्षेत्र का विवरण :</b>																					
भाग में आने वाले अनुभागों की संख्या और नाम :																					
1-प्र ह नं 32 कटकुही		<table style="width: 100%; border-collapse: collapse;"> <tr> <td style="width: 60%;">मुख्य शहर / मुख्य ग्राम</td> <td style="width: 40%;">: कटकुही</td> </tr> <tr> <td>वार्ड</td> <td>:</td> </tr> <tr> <td>पोस्ट ऑफिस</td> <td>: मलाजपुर शाखा डाकघर</td> </tr> <tr> <td>पुलिस थाना</td> <td>: चिचोली</td> </tr> <tr> <td>स्थानीय संस्था</td> <td>: कटकुही</td> </tr> <tr> <td>ब्लॉक</td> <td>: चिचोली</td> </tr> <tr> <td>जिला</td> <td>: बैतूल</td> </tr> <tr> <td>पिन कोड</td> <td>: 460330</td> </tr> </table>				मुख्य शहर / मुख्य ग्राम	: कटकुही	वार्ड	:	पोस्ट ऑफिस	: मलाजपुर शाखा डाकघर	पुलिस थाना	: चिचोली	स्थानीय संस्था	: कटकुही	ब्लॉक	: चिचोली	जिला	: बैतूल	पिन कोड	: 460330
मुख्य शहर / मुख्य ग्राम	: कटकुही																				
वार्ड	:																				
पोस्ट ऑफिस	: मलाजपुर शाखा डाकघर																				
पुलिस थाना	: चिचोली																				
स्थानीय संस्था	: कटकुही																				
ब्लॉक	: चिचोली																				
जिला	: बैतूल																				
पिन कोड	: 460330																				
<b>3. मतदान केंद्र का विवरण</b>																					
मतदान केंद्र की संख्या व नाम :		मतदान केन्द्र की विशेष हैसियत (पुरुष/महिला/सामान्य) :		सामान्य																	
315 - कटकुही		इस मतदान क्षेत्र के सहायक (ऑक्जिलियरी) मतदान केन्द्रों की संख्या :		0																	
मतदान केंद्र का भवन व पता :																					
शा. ई.पी.एस. एकीकृत मा. शाला भवन कटकुही, कटकुही																					
<b>4. मतदाताओं की संख्या :</b>																					
आरंभिक क्रम	अंतिम क्रम	मतदाताओं की संख्या																			
संख्या	संख्या	पुरुष	महिला	तृतीय लिंग	कुल																
1	798	404	394	0	798																

निर्वाचक रजिस्ट्रीकरण अधिकारी द्वारा जारी

Nazri Naksha



Google Map View



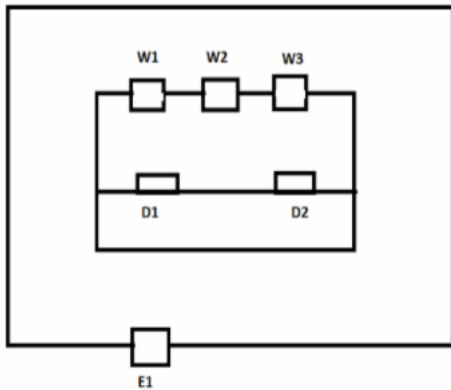
Polling Station Building Front View



मतदान केंद्र के सामने का फ़ोटो



Cad View



Key MAP View



1 निर्वाचक का नाम : मनिषा कुमरे पति का नाम: राजाराम कुमरे गृह संख्या : 1 उम्र : 24 लिंग : महिला	YTI2923670 फोटो उपलब्ध	2 निर्वाचक का नाम : स्नेहा पिता का नाम: सुखदयाल गृह संख्या : 1 उम्र : 19 लिंग : महिला	YTI2902468 फोटो उपलब्ध	3 निर्वाचक का नाम : शिवम नवडे पिता का नाम: बालूसिंह नवडे गृह संख्या : 01 उम्र : 19 लिंग : पुरुष	YTI2908911 फोटो उपलब्ध
4 निर्वाचक का नाम : शुभम लवाना पिता का नाम: राजू लवाना गृह संख्या : 15 उम्र : 24 लिंग : पुरुष	TUA2611218 फोटो उपलब्ध	5 निर्वाचक का नाम : शेखर नायक पिता का नाम: मनोज नायक गृह संख्या : 32 उम्र : 20 लिंग : पुरुष	YTI2833671 फोटो उपलब्ध	6 निर्वाचक का नाम : करीना मरकाम पति का नाम: दीपक मरकाम गृह संख्या : 33 उम्र : 23 लिंग : महिला	YTI2919819 फोटो उपलब्ध
7 निर्वाचक का नाम : रजनी यादव पति का नाम: बलराम यादव गृह संख्या : 52 उम्र : 24 लिंग : महिला	YTI2932804 फोटो उपलब्ध	8 निर्वाचक का नाम : वर्षा डिगरसे पिता का नाम: उमाशंकर डिगरसे गृह संख्या : 59 उम्र : 33 लिंग : महिला	NRA1036664 फोटो उपलब्ध	9 निर्वाचक का नाम : सोनू नायक पति का नाम: मिथुन नायक गृह संख्या : 117 उम्र : 23 लिंग : महिला	YTI2600021 फोटो उपलब्ध
10 निर्वाचक का नाम : दिलीप पिता का नाम: टूकडया गृह संख्या : 130 उम्र : 53 लिंग : पुरुष	CYM1285071 फोटो उपलब्ध	11 निर्वाचक का नाम : सरजू पति का नाम: दिलीप गृह संख्या : 130 उम्र : 50 लिंग : महिला	YTI0706721 फोटो उपलब्ध	12 निर्वाचक का नाम : दिनेश पिता का नाम: दिलीप गृह संख्या : 130 उम्र : 36 लिंग : पुरुष	YTI0557959 फोटो उपलब्ध
13 निर्वाचक का नाम : रूकमणी यादव पति का नाम: दिनेश यादव गृह संख्या : 130 उम्र : 35 लिंग : महिला	YTI2013175 फोटो उपलब्ध	14 निर्वाचक का नाम : रामदयाल पिता का नाम: खुशीलाल गृह संख्या : 131 उम्र : 54 लिंग : पुरुष	YTI2160430 फोटो उपलब्ध	15 निर्वाचक का नाम : सूमन पति का नाम: रामदयाल गृह संख्या : 131 उम्र : 51 लिंग : महिला	YTI2160406 फोटो उपलब्ध
16 निर्वाचक का नाम : राकेश पिता का नाम: रामदयाल गृह संख्या : 131 उम्र : 31 लिंग : पुरुष	YTI1153709 फोटो उपलब्ध	17 निर्वाचक का नाम : रुक्मिणी पति का नाम: राजेश गृह संख्या : 131 उम्र : 31 लिंग : महिला	YTI1348564 फोटो उपलब्ध	18 निर्वाचक का नाम : कविता यादव पति का नाम: राकेश यादव गृह संख्या : 131 उम्र : 26 लिंग : महिला	YTI2501211 फोटो उपलब्ध
19 निर्वाचक का नाम : बच्चू पिता का नाम: बुधू गृह संख्या : 132 उम्र : 54 लिंग : पुरुष	YTI2329522 फोटो उपलब्ध	20 निर्वाचक का नाम : निर्मला पति का नाम: बच्चू गृह संख्या : 132 उम्र : 52 लिंग : महिला	YTI2329498 फोटो उपलब्ध	21 निर्वाचक का नाम : अंजना यादव पति का नाम: मोनू यादव गृह संख्या : 132 उम्र : 30 लिंग : महिला	YTI2382166 फोटो उपलब्ध
22 निर्वाचक का नाम : मोनू पिता का नाम: बच्चू गृह संख्या : 132 उम्र : 29 लिंग : पुरुष	YTI1348457 फोटो उपलब्ध	23 निर्वाचक का नाम : आशिष पिता का नाम: बच्चू गृह संख्या : 132 उम्र : 24 लिंग : पुरुष	YTI2429512 फोटो उपलब्ध	24 निर्वाचक का नाम : रामनाथ पिता का नाम: बिसन गृह संख्या : 133 उम्र : 69 लिंग : पुरुष	YTI2159242 फोटो उपलब्ध
25 निर्वाचक का नाम : बिसौंदी पति का नाम: रामनाथ गृह संख्या : 133 उम्र : 61 लिंग : महिला	YTI0706739 फोटो उपलब्ध	26 निर्वाचक का नाम : चैतराम पिता का नाम: रामनाथ गृह संख्या : 133 उम्र : 44 लिंग : पुरुष	CYM1285089 फोटो उपलब्ध	27 निर्वाचक का नाम : बलवंत कुमरे पिता का नाम: रामनाथ कुमरे गृह संख्या : 133 उम्र : 42 लिंग : पुरुष	YTI0132944 फोटो उपलब्ध
28 निर्वाचक का नाम : सोमती पति का नाम: बलवंत गृह संख्या : 133 उम्र : 42 लिंग : महिला	YTI0951541 फोटो उपलब्ध	29 निर्वाचक का नाम : अनिता पति का नाम: चैतराम गृह संख्या : 133 उम्र : 41 लिंग : महिला	CYM1285097 फोटो उपलब्ध	30 निर्वाचक का नाम : पिंटू कुमरे पिता का नाम: रामनाथ कुमरे गृह संख्या : 133 उम्र : 33 लिंग : पुरुष	YTI2491447 फोटो उपलब्ध

31	YTI2424240	निर्वाचक का नाम : सुभाष कुमारे पिता का नाम: चैतराम कुमारे गृह संख्या : 133 उम्र : 23 लिंग : पुरुष	फोटो उपलब्ध	32	YTI2491439	निर्वाचक का नाम : सरिता कुमारे पति का नाम: पिंटू कुमारे गृह संख्या : 133 उम्र : 23 लिंग : महिला	फोटो उपलब्ध	33	YTI2159663	निर्वाचक का नाम : रामसू पिता का नाम: बिसन गृह संख्या : 134 उम्र : 62 लिंग : पुरुष	फोटो उपलब्ध
34	YTI0832204	निर्वाचक का नाम : मिथुन पिता का नाम: रामसू गृह संख्या : 134 उम्र : 34 लिंग : पुरुष	फोटो उपलब्ध	35	YTI1043447	निर्वाचक का नाम : मनोता पति का नाम: मिथुन गृह संख्या : 134 उम्र : 31 लिंग : महिला	फोटो उपलब्ध	36	YTI1420371	निर्वाचक का नाम : राजेश पिता का नाम: रामसू गृह संख्या : 134 उम्र : 29 लिंग : पुरुष	फोटो उपलब्ध
37	YTI2424331	निर्वाचक का नाम : राजू कुमारे पिता का नाम: रामसू कुमारे गृह संख्या : 134 उम्र : 26 लिंग : पुरुष	फोटो उपलब्ध	38	YTI2501864	निर्वाचक का नाम : शशिकला कुमारे पति का नाम: राजेश कुमारे गृह संख्या : 134 उम्र : 23 लिंग : महिला	फोटो उपलब्ध	39	YTI2160364	निर्वाचक का नाम : सुगन्ती पति का नाम: बुधू गृह संख्या : 135 उम्र : 83 लिंग : महिला	फोटो उपलब्ध
40	YTI2163129	निर्वाचक का नाम : उर्मिला पति का नाम: सन्तोष गृह संख्या : 135 उम्र : 59 लिंग : महिला	फोटो उपलब्ध	41	YTI2163087	निर्वाचक का नाम : बस्तीराम पिता का नाम: बुधू गृह संख्या : 135 उम्र : 58 लिंग : पुरुष	फोटो उपलब्ध	42	YTI2163103	निर्वाचक का नाम : रामबाई पति का नाम: बस्तीराम गृह संख्या : 135 उम्र : 55 लिंग : महिला	फोटो उपलब्ध
43	CYM1285105	निर्वाचक का नाम : शिव कुमार यादव पिता का नाम: संतोष यादव गृह संख्या : 135 उम्र : 40 लिंग : पुरुष	फोटो उपलब्ध	44	YTI0951863	निर्वाचक का नाम : राजवन्ती पति का नाम: शिवकुमार गृह संख्या : 135 उम्र : 37 लिंग : महिला	फोटो उपलब्ध	45	YTI1092469	निर्वाचक का नाम : ओमप्रकाश पिता का नाम: बस्तीराम गृह संख्या : 135क उम्र : 33 लिंग : पुरुष	फोटो उपलब्ध
46	YTI1043462	निर्वाचक का नाम : आरती पति का नाम: ओमप्रकाश गृह संख्या : 135क उम्र : 32 लिंग : महिला	फोटो उपलब्ध	47	YTI0832279	निर्वाचक का नाम : सदन पिता का नाम: संतोष गृह संख्या : 135ख उम्र : 36 लिंग : पुरुष	फोटो उपलब्ध	48	YTI1199173	निर्वाचक का नाम : मेमबाई पति का नाम: सदन कुमार गृह संख्या : 135ख उम्र : 33 लिंग : महिला	फोटो उपलब्ध
49	YTI2160620	निर्वाचक का नाम : सुन्दरलाल पिता का नाम: इमरत गृह संख्या : 136 उम्र : 69 लिंग : पुरुष	फोटो उपलब्ध	50	YTI0558148	निर्वाचक का नाम : जयराज पिता का नाम: सुन्दरलाल गृह संख्या : 136 उम्र : 36 लिंग : पुरुष	फोटो उपलब्ध	51	YTI1348481	निर्वाचक का नाम : हरिओम पिता का नाम: सुन्दरलाल गृह संख्या : 136 उम्र : 32 लिंग : पुरुष	फोटो उपलब्ध
52	YTI1348507	निर्वाचक का नाम : फुलवा पति का नाम: जयराज गृह संख्या : 136 उम्र : 32 लिंग : महिला	फोटो उपलब्ध	53	YTI1388602	निर्वाचक का नाम : बबली पति का नाम: हरिओम गृह संख्या : 136 उम्र : 30 लिंग : महिला	फोटो उपलब्ध	54	YTI2329456	निर्वाचक का नाम : शिवकली पति का नाम: प्रभुदयाल गृह संख्या : 137 उम्र : 51 लिंग : महिला	फोटो उपलब्ध
55	YTI0786368	निर्वाचक का नाम : उमेश यादव पिता का नाम: प्रभुदयाल यादव गृह संख्या : 137 उम्र : 34 लिंग : पुरुष	फोटो उपलब्ध	56	YTI1420363	निर्वाचक का नाम : धरम पिता का नाम: प्रभुदयाल गृह संख्या : 137 उम्र : 29 लिंग : पुरुष	फोटो उपलब्ध	57	YTI2477214	निर्वाचक का नाम : रीना यादव पति का नाम: उमेश यादव गृह संख्या : 137 उम्र : 28 लिंग : महिला	फोटो उपलब्ध
58	YTI2423333	निर्वाचक का नाम : अनिल पिता का नाम: प्रभुदयाल गृह संख्या : 137 उम्र : 26 लिंग : पुरुष	फोटो उपलब्ध	59	YTI0557835	निर्वाचक का नाम : भूरा पिता का नाम: खुशीलाल गृह संख्या : 138 उम्र : 49 लिंग : पुरुष	फोटो उपलब्ध	60	YTI2327401	निर्वाचक का नाम : भागवन्ती पति का नाम: भूरा गृह संख्या : 138 उम्र : 47 लिंग : महिला	फोटो उपलब्ध

61	YTI1348499	निर्वाचक का नाम : सुरतावंती पिता का नाम: सुन्दरलाल गृह संख्या : 138 उम्र : 30 लिंग : महिला	फोटो उपलब्ध	62	YTI2233690	निर्वाचक का नाम : संदीप यादव पिता का नाम: भूरा यादव गृह संख्या : 138 उम्र : 24 लिंग : पुरुष	फोटो उपलब्ध	63	YTI2713451	निर्वाचक का नाम : अंकिता यादव पिता का नाम: भूरा यादव गृह संख्या : 138 उम्र : 22 लिंग : महिला	फोटो उपलब्ध
64	YTI1043363	निर्वाचक का नाम : रामकिशोर यादव पिता का नाम: खुशीलाल यादव गृह संख्या : 138क उम्र : 65 लिंग : पुरुष	फोटो उपलब्ध	65	YTI2721496	निर्वाचक का नाम : किरण यादव पति का नाम: सुभाष यादव गृह संख्या : 138क उम्र : 33 लिंग : महिला	फोटो उपलब्ध	66	YTI1042951	निर्वाचक का नाम : सुभाष यादव पिता का नाम: रामकिशोर यादव गृह संख्या : 138क उम्र : 33 लिंग : पुरुष	फोटो उपलब्ध
67	YTI2159978	निर्वाचक का नाम : बाला पिता का नाम: लोधू गृह संख्या : 139 उम्र : 56 लिंग : पुरुष	फोटो उपलब्ध	68	CYM1285113	निर्वाचक का नाम : कमलती पति का नाम: बाला गृह संख्या : 139 उम्र : 53 लिंग : महिला	फोटो उपलब्ध	69	YTI2517969	निर्वाचक का नाम : रवीना यादव पति का नाम: राजेश यादव गृह संख्या : 139 उम्र : 29 लिंग : महिला	फोटो उपलब्ध
70	YTI2429496	निर्वाचक का नाम : राजेश पिता का नाम: बाला गृह संख्या : 139 उम्र : 28 लिंग : पुरुष	फोटो उपलब्ध	71	YTI2767770	निर्वाचक का नाम : शारदा यादव पिता का नाम: बाला यादव गृह संख्या : 139 उम्र : 22 लिंग : महिला	फोटो उपलब्ध	72	YTI2159028	निर्वाचक का नाम : सुकराम पिता का नाम: मिश्री गृह संख्या : 140 उम्र : 65 लिंग : पुरुष	फोटो उपलब्ध
73	YTI2159630	निर्वाचक का नाम : द्वारका पति का नाम: सुकराम गृह संख्या : 140 उम्र : 50 लिंग : महिला	फोटो उपलब्ध	74	YTI2327393	निर्वाचक का नाम : हंसराम यादव पिता का नाम: मिश्रीलाल गृह संख्या : 140 उम्र : 50 लिंग : पुरुष	फोटो उपलब्ध	75	CYM1285121	निर्वाचक का नाम : सुनिता पति का नाम: हंसराम गृह संख्या : 140 उम्र : 43 लिंग : महिला	फोटो उपलब्ध
76	YTI2501831	निर्वाचक का नाम : मयूरी यादव पति का नाम: आनंद यादव गृह संख्या : 140 उम्र : 28 लिंग : महिला	फोटो उपलब्ध	77	YTI2697068	निर्वाचक का नाम : वंदना यादव पति का नाम: गोविन्द यादव गृह संख्या : 140 उम्र : 27 लिंग : महिला	फोटो उपलब्ध	78	YTI1887611	निर्वाचक का नाम : गोविंद यादव पिता का नाम: हंसराम यादव गृह संख्या : 140 उम्र : 27 लिंग : पुरुष	फोटो उपलब्ध
79	YTI1868629	निर्वाचक का नाम : आनंद यादव पिता का नाम: सुखराम यादव गृह संख्या : 140 उम्र : 26 लिंग : पुरुष	फोटो उपलब्ध	80	YTI2517373	निर्वाचक का नाम : नारायण यादव पिता का नाम: सुखराम यादव गृह संख्या : 140 उम्र : 24 लिंग : पुरुष	फोटो उपलब्ध	81	YTI2911436	निर्वाचक का नाम : स्वीटी यादव पिता का नाम: हंसराज यादव गृह संख्या : 140 उम्र : 18 लिंग : महिला	फोटो उपलब्ध
82	YTI2162220	निर्वाचक का नाम : छोटेलाल पिता का नाम: बाबू गृह संख्या : 141 उम्र : 67 लिंग : पुरुष	फोटो उपलब्ध	83	YTI2162246	निर्वाचक का नाम : अवला पति का नाम: छोटेलाल गृह संख्या : 141 उम्र : 61 लिंग : महिला	फोटो उपलब्ध	84	YTI0330738	निर्वाचक का नाम : रामकिशोर पिता का नाम: छोटेलाल गृह संख्या : 141 उम्र : 44 लिंग : पुरुष	फोटो उपलब्ध
85	YTI1153808	निर्वाचक का नाम : दुलारी यादव पति का नाम: दिलीप गृह संख्या : 141 उम्र : 43 लिंग : महिला	फोटो उपलब्ध	86	YTI0330340	निर्वाचक का नाम : रेखा पति का नाम: रामकिशोर गृह संख्या : 141 उम्र : 41 लिंग : महिला	फोटो उपलब्ध	87	YTI0349449	निर्वाचक का नाम : दिलीप यादव पिता का नाम: छोटेलाल गृह संख्या : 141 उम्र : 37 लिंग : पुरुष	फोटो उपलब्ध
88	YTI1724301	निर्वाचक का नाम : बलराम यादव पिता का नाम: छोटेलाल यादव गृह संख्या : 141 उम्र : 33 लिंग : पुरुष	फोटो उपलब्ध	89	NRA0854752	निर्वाचक का नाम : विजय कुमार पिता का नाम: रामाधार गृह संख्या : 141 उम्र : 32 लिंग : पुरुष	फोटो उपलब्ध	90	YTI1153816	निर्वाचक का नाम : अनिल पिता का नाम: छोटेलाल गृह संख्या : 141 उम्र : 31 लिंग : पुरुष	फोटो उपलब्ध

91	YTI2513208	निर्वाचक का नाम : दीपिका यादव पति का नाम: अनिल यादव गृह संख्या : 141 उम्र : 30 लिंग : महिला	फोटो उपलब्ध	92	YTI2423606	निर्वाचक का नाम : नीलेश यादव पिता का नाम: रामकिशोर यादव गृह संख्या : 141 उम्र : 25 लिंग : पुरुष	फोटो उपलब्ध	93	YTI2445336	निर्वाचक का नाम : माधुरी यादव पति का नाम: बलराम यादव गृह संख्या : 141 उम्र : 23 लिंग : महिला	फोटो उपलब्ध
94	YTI2775476	निर्वाचक का नाम : नीलिमा यादव पिता का नाम: रामकिशोर यादव गृह संख्या : 141 उम्र : 20 लिंग : महिला	फोटो उपलब्ध	95	YTI2327385	निर्वाचक का नाम : सुरेश पिता का नाम: रामजी गृह संख्या : 143 उम्र : 53 लिंग : पुरुष	फोटो उपलब्ध	96	YTI2163053	निर्वाचक का नाम : सती पति का नाम: रमेश गृह संख्या : 143 उम्र : 52 लिंग : महिला	फोटो उपलब्ध
97	YTI2424224	निर्वाचक का नाम : अंजनी कवडे पिता का नाम: सुरेश कवडे गृह संख्या : 143 उम्र : 26 लिंग : महिला	फोटो उपलब्ध	98	YTI2424687	निर्वाचक का नाम : अंकिता कवडे पिता का नाम: सुरेश कवडे गृह संख्या : 143 उम्र : 24 लिंग : महिला	फोटो उपलब्ध	99	YTI2631331	निर्वाचक का नाम : अरुण पिता का नाम: सुरेश गृह संख्या : 143 उम्र : 21 लिंग : पुरुष	फोटो उपलब्ध
100	YTI2163095	निर्वाचक का नाम : मैना पति का नाम: रामजी गृह संख्या : 144 उम्र : 81 लिंग : महिला	फोटो उपलब्ध	101	YTI2327377	निर्वाचक का नाम : रमेश पिता का नाम: रामजी गृह संख्या : 144 उम्र : 48 लिंग : पुरुष	फोटो उपलब्ध	102	CYM1285154	निर्वाचक का नाम : गीताबाई पति का नाम: सुरेश कुमार गृह संख्या : 144 उम्र : 44 लिंग : महिला	फोटो उपलब्ध
103	YTI1348291	निर्वाचक का नाम : अनिल पिता का नाम: रमेश गृह संख्या : 144 उम्र : 35 लिंग : पुरुष	फोटो उपलब्ध	104	YTI1304179	निर्वाचक का नाम : नंदनी कवडे पिता का नाम: रमेश कवडे गृह संख्या : 144 उम्र : 32 लिंग : महिला	फोटो उपलब्ध	105	YTI2377976	निर्वाचक का नाम : सोनल पति का नाम: अनिल गृह संख्या : 144 उम्र : 31 लिंग : महिला	फोटो उपलब्ध
106	CYM1285162	निर्वाचक का नाम : बालूसिंग पिता का नाम: श्यामलाल गृह संख्या : 145 उम्र : 47 लिंग : पुरुष	फोटो उपलब्ध	107	CYM1285170	निर्वाचक का नाम : गुड्डी पति का नाम: बालू सिंग गृह संख्या : 145 उम्र : 43 लिंग : महिला	फोटो उपलब्ध	108	YTI1960855	निर्वाचक का नाम : सारिका नवडे पिता का नाम: बालूसिंग नवडे गृह संख्या : 145 उम्र : 25 लिंग : महिला	फोटो उपलब्ध
109	YTI2424646	निर्वाचक का नाम : शिवानी पिता का नाम: बालूसिंग गृह संख्या : 145 उम्र : 23 लिंग : महिला	फोटो उपलब्ध	110	CYM1285188	निर्वाचक का नाम : गोलू पिता का नाम: शिवचरन गृह संख्या : 146 उम्र : 51 लिंग : पुरुष	फोटो उपलब्ध	111	YTI0706747	निर्वाचक का नाम : गलबत पति का नाम: गोलू गृह संख्या : 146 उम्र : 49 लिंग : महिला	फोटो उपलब्ध
112	YTI1092451	निर्वाचक का नाम : रामगोपाल चौहान पिता का नाम: गोलू चौहान गृह संख्या : 146 उम्र : 35 लिंग : पुरुष	फोटो उपलब्ध	113	YTI1043314	निर्वाचक का नाम : कृष्णगोपाल पिता का नाम: गोलू गृह संख्या : 146 उम्र : 34 लिंग : पुरुष	फोटो उपलब्ध	114	YTI2035681	निर्वाचक का नाम : शीला चौहान पति का नाम: रामगोपाल चौहान गृह संख्या : 146 उम्र : 29 लिंग : महिला	फोटो उपलब्ध
115	YTI2445708	निर्वाचक का नाम : रामपाल चौहान पिता का नाम: गोलू चौहान गृह संख्या : 146 उम्र : 28 लिंग : पुरुष	फोटो उपलब्ध	116	YTI2268050	निर्वाचक का नाम : भारती चौहान पिता का नाम: कृष्णा गोपाल चौहान गृह संख्या : 146 उम्र : 27 लिंग : महिला	फोटो उपलब्ध	117	YTI2445690	निर्वाचक का नाम : सोनम चौहान पिता का नाम: गोलू चौहान गृह संख्या : 146 उम्र : 26 लिंग : महिला	फोटो उपलब्ध
118	YTI2445724	निर्वाचक का नाम : पूनम चौहान पिता का नाम: गोलू चौहान गृह संख्या : 146 उम्र : 24 लिंग : महिला	फोटो उपलब्ध	119	CYM1285196	निर्वाचक का नाम : उदयसिंह पिता का नाम: सखाराम गृह संख्या : 146क उम्र : 49 लिंग : पुरुष	फोटो उपलब्ध	120	CYM1285204	निर्वाचक का नाम : सादिया बाई नायक पति का नाम: उदयसिंह गृह संख्या : 146क उम्र : 47 लिंग : महिला	फोटो उपलब्ध

121	YTI1388578	निर्वाचक का नाम : राजेश पिता का नाम: उदयसिंग गृह संख्या : 146क उम्र : 29 लिंग : पुरुष	फोटो उपलब्ध	122	YTI2233757	निर्वाचक का नाम : संजय पिता का नाम: उदयसिंग गृह संख्या : 146क उम्र : 24 लिंग : पुरुष	फोटो उपलब्ध	123	YTI2160307	निर्वाचक का नाम : बच्चू पिता का नाम: छत्रू गृह संख्या : 147 उम्र : 48 लिंग : पुरुष	फोटो उपलब्ध
124	YTI2794816	निर्वाचक का नाम : सावित्री मरकाम पति का नाम: गोलू मरकाम गृह संख्या : 147 उम्र : 45 लिंग : महिला	फोटो उपलब्ध	125	YTI1348317	निर्वाचक का नाम : राजा पिता का नाम: कोरकु गृह संख्या : 147 उम्र : 29 लिंग : पुरुष	फोटो उपलब्ध	126	YTI2423895	निर्वाचक का नाम : अनिल पिता का नाम: गोपाल गृह संख्या : 147 उम्र : 27 लिंग : पुरुष	फोटो उपलब्ध
127	YTI2679595	निर्वाचक का नाम : सरस्वती कुमरे पति का नाम: राजा कुमरे गृह संख्या : 147 उम्र : 25 लिंग : महिला	फोटो उपलब्ध	128	YTI0133074	निर्वाचक का नाम : बकस पिता का नाम: छत्रू गृह संख्या : 148 उम्र : 44 लिंग : पुरुष	फोटो उपलब्ध	129	CYM1285212	निर्वाचक का नाम : रूखमनी पति का नाम: बकस गृह संख्या : 148 उम्र : 43 लिंग : महिला	फोटो उपलब्ध
130	YTI2422855	निर्वाचक का नाम : मोना कुमरे माता का नाम: बकश कुमरे गृह संख्या : 148 उम्र : 26 लिंग : महिला	फोटो उपलब्ध	131	YTI2551000	निर्वाचक का नाम : ऋतिक कुमरे पिता का नाम: बकस गृह संख्या : 148 उम्र : 22 लिंग : पुरुष	फोटो उपलब्ध	132	CYM1285220	निर्वाचक का नाम : कोरकू पिता का नाम: छत्रू गृह संख्या : 150 उम्र : 50 लिंग : पुरुष	फोटो उपलब्ध
# 133	CYM1285238	निर्वाचक का नाम : फूलवती कुमरे पति का नाम: कोरकू गृह संख्या : 150 उम्र : 48 लिंग : महिला	फोटो उपलब्ध	134	YTI0349431	निर्वाचक का नाम : राजेश पिता का नाम: कोरकू गृह संख्या : 150 उम्र : 37 लिंग : पुरुष	फोटो उपलब्ध	135	YTI0350074	निर्वाचक का नाम : सविता पति का नाम: राजेश गृह संख्या : 150 उम्र : 36 लिंग : महिला	फोटो उपलब्ध
136	YTI2018554	निर्वाचक का नाम : राजाराम पिता का नाम: कोरकू गृह संख्या : 150 उम्र : 27 लिंग : पुरुष	फोटो उपलब्ध	137	YTI2329449	निर्वाचक का नाम : अनन्तराम उपनारे पिता का नाम: कुंजीलाल उपनारे गृह संख्या : 151 उम्र : 66 लिंग : पुरुष	फोटो उपलब्ध	138	YTI2159523	निर्वाचक का नाम : शीला पति का नाम: अनंतराम गृह संख्या : 151 उम्र : 62 लिंग : महिला	फोटो उपलब्ध
139	CYM1285246	निर्वाचक का नाम : गणेश उबनारे पिता का नाम: अनंतराम उबनारे गृह संख्या : 151 उम्र : 42 लिंग : पुरुष	फोटो उपलब्ध	140	YTI0349498	निर्वाचक का नाम : राजू पिता का नाम: अनंतराम गृह संख्या : 151 उम्र : 40 लिंग : पुरुष	फोटो उपलब्ध	141	YTI2429389	निर्वाचक का नाम : सोना उबनारे पति का नाम: राजू उबनारे गृह संख्या : 151 उम्र : 31 लिंग : महिला	फोटो उपलब्ध
142	YTI1092436	निर्वाचक का नाम : देवकी उबनारे पति का नाम: गणेश उबनारे गृह संख्या : 151क उम्र : 41 लिंग : महिला	फोटो उपलब्ध	143	YTI2329639	निर्वाचक का नाम : सुन्दरलाल पिता का नाम: बोंदर गृह संख्या : 152 उम्र : 83 लिंग : पुरुष	फोटो उपलब्ध	144	YTI2329621	निर्वाचक का नाम : भागरती पति का नाम: सुन्दरलाल गृह संख्या : 152 उम्र : 82 लिंग : महिला	फोटो उपलब्ध
145	CYM1285261	निर्वाचक का नाम : उषा पति का नाम: कमल गृह संख्या : 152 उम्र : 39 लिंग : महिला	फोटो उपलब्ध	146	CYM1285253	निर्वाचक का नाम : कमल पिता का नाम: सुन्दरलाल गृह संख्या : 152 उम्र : 37 लिंग : पुरुष	फोटो उपलब्ध	147	YTI2728889	निर्वाचक का नाम : इशिका चौरसिया पिता का नाम: कमल चौरसिया गृह संख्या : 152 उम्र : 21 लिंग : महिला	फोटो उपलब्ध
148	YTI2159887	निर्वाचक का नाम : सोमती पति का नाम: सुकु गृह संख्या : 153 उम्र : 67 लिंग : महिला	फोटो उपलब्ध	149	YTI2329613	निर्वाचक का नाम : फकिरा पिता का नाम: सुकु गृह संख्या : 153 उम्र : 49 लिंग : पुरुष	फोटो उपलब्ध	150	CYM1285279	निर्वाचक का नाम : बबीता पति का नाम: फकीरा गृह संख्या : 153 उम्र : 46 लिंग : महिला	फोटो उपलब्ध

151 निर्वाचक का नाम : संतोष पिता का नाम: सुकू गृह संख्या : 153 उम्र : 38 लिंग : पुरुष	YTI1185750 फोटो उपलब्ध	152 निर्वाचक का नाम : रंजीत कुमरे पिता का नाम: फ़क़ीरा कूमे गृह संख्या : 153 उम्र : 24 लिंग : पुरुष	YTI2424596 फोटो उपलब्ध	153 निर्वाचक का नाम : रबीना कुमरे पिता का नाम: फ़क़ीरा कुमरे गृह संख्या : 153 उम्र : 23 लिंग : महिला	YTI2772028 फोटो उपलब्ध
154 निर्वाचक का नाम : वैशाली कुमरे पिता का नाम: फ़क़ीरा कुमरे गृह संख्या : 153 उम्र : 22 लिंग : महिला	YTI2772283 फोटो उपलब्ध	155 निर्वाचक का नाम : सोनालिका कुमरे पिता का नाम: फ़क़ीरा कुमरे गृह संख्या : 153 उम्र : 20 लिंग : महिला	YTI2774479 फोटो उपलब्ध	156 निर्वाचक का नाम : रामकिशोर पिता का नाम: शोभाराम गृह संख्या : 154 उम्र : 42 लिंग : पुरुष	CYM1285303 फोटो उपलब्ध
157 निर्वाचक का नाम : रामोती पति का नाम: रामकिशोर गृह संख्या : 154 उम्र : 40 लिंग : महिला	CYM1285311 फोटो उपलब्ध	158 निर्वाचक का नाम : सब्बू कवडे पिता का नाम: महाजन कवडे गृह संख्या : 155 उम्र : 73 लिंग : पुरुष	YTI0132977 फोटो उपलब्ध	159 निर्वाचक का नाम : गनपती पिता का नाम: सब्बू गृह संख्या : 155 उम्र : 59 लिंग : पुरुष	YTI2160323 फोटो उपलब्ध
160 निर्वाचक का नाम : श्याम बाई पति का नाम: गणपति गृह संख्या : 155 उम्र : 50 लिंग : महिला	YTI1246859 फोटो उपलब्ध	161 निर्वाचक का नाम : मारोती पिता का नाम: सब्बू गृह संख्या : 155 उम्र : 48 लिंग : पुरुष	CYM1285337 फोटो उपलब्ध	162 निर्वाचक का नाम : सुगरती पति का नाम: मारोती गृह संख्या : 155 उम्र : 44 लिंग : महिला	YTI0132902 फोटो उपलब्ध
163 निर्वाचक का नाम : बबलू पिता का नाम: सब्बू गृह संख्या : 155 उम्र : 38 लिंग : पुरुष	YTI0558189 फोटो उपलब्ध	164 निर्वाचक का नाम : शांती पिता का नाम: बबलू गृह संख्या : 155 उम्र : 37 लिंग : पुरुष	YTI0558197 फोटो उपलब्ध	165 निर्वाचक का नाम : सीमा कवडे पिता का नाम: मारूति कवडे गृह संख्या : 155 उम्र : 26 लिंग : महिला	YTI2424372 फोटो उपलब्ध
166 निर्वाचक का नाम : राहुल पिता का नाम: मारूती गृह संख्या : 155 उम्र : 22 लिंग : पुरुष	YTI2534485 फोटो उपलब्ध	167 निर्वाचक का नाम : दम्पू पिता का नाम: कालू गृह संख्या : 158 उम्र : 68 लिंग : पुरुष	YTI0132969 फोटो उपलब्ध	168 निर्वाचक का नाम : अमर सिंग पिता का नाम: दम्पू गृह संख्या : 158 उम्र : 41 लिंग : महिला	CYM1285345 फोटो उपलब्ध
169 निर्वाचक का नाम : अमरचन्द पिता का नाम: दम्पू गृह संख्या : 158 उम्र : 37 लिंग : पुरुष	YTI0557934 फोटो उपलब्ध	170 निर्वाचक का नाम : ममता पति का नाम: अमरसिंग गृह संख्या : 158 उम्र : 36 लिंग : महिला	YTI0832170 फोटो उपलब्ध	171 निर्वाचक का नाम : मनीषा पति का नाम: अमरचंद गृह संख्या : 158 उम्र : 31 लिंग : महिला	YTI1513688 फोटो उपलब्ध
172 निर्वाचक का नाम : लक्ष्मी पति का नाम: कोमल गृह संख्या : 159 उम्र : 48 लिंग : महिला	CYM1285352 फोटो उपलब्ध	173 निर्वाचक का नाम : कोमल पिता का नाम: दम्पू गृह संख्या : 159 उम्र : 41 लिंग : पुरुष	YTI2329605 फोटो उपलब्ध	174 निर्वाचक का नाम : सुमित मंडकर पिता का नाम: कोमल गृह संख्या : 159 उम्र : 22 लिंग : पुरुष	YTI2548394 फोटो उपलब्ध
175 निर्वाचक का नाम : शुशिला पति का नाम: सोहन गृह संख्या : 160 उम्र : 66 लिंग : महिला	YTI0558072 फोटो उपलब्ध	176 निर्वाचक का नाम : कृष्णा पति का नाम: गुट्टू गृह संख्या : 160 उम्र : 53 लिंग : महिला	YTI2163434 फोटो उपलब्ध	177 निर्वाचक का नाम : दूरपती पति का नाम: गुट्टू गृह संख्या : 160 उम्र : 52 लिंग : महिला	YTI0557843 फोटो उपलब्ध
178 निर्वाचक का नाम : राजूलाल पिता का नाम: सोहन गृह संख्या : 160 उम्र : 40 लिंग : पुरुष	YTI0558007 फोटो उपलब्ध	179 निर्वाचक का नाम : कविता पति का नाम: कमलेश गृह संख्या : 160 उम्र : 40 लिंग : महिला	YTI0132985 फोटो उपलब्ध	180 निर्वाचक का नाम : मीना पति का नाम: राजूलाल गृह संख्या : 160 उम्र : 36 लिंग : महिला	YTI0558080 फोटो उपलब्ध

181 निर्वाचक का नाम : आनन्द पिता का नाम: सोहन गृह संख्या : 160 उम्र : 35 लिंग : पुरुष	YTI1153840 फोटो उपलब्ध	182 निर्वाचक का नाम : रितेश मंडलोई पिता का नाम: सोहन लाल मंडलोई गृह संख्या : 160 उम्र : 33 लिंग : पुरुष	YTI2793750 फोटो उपलब्ध	183 निर्वाचक का नाम : बबलु पिता का नाम: गुटदू गृह संख्या : 160 उम्र : 32 लिंग : पुरुष	YTI1092386 फोटो उपलब्ध
184 निर्वाचक का नाम : श्यामकिशोर पिता का नाम: गुटदू गृह संख्या : 160 उम्र : 30 लिंग : पुरुष	YTI1304229 फोटो उपलब्ध	# 185 निर्वाचक का नाम : राजेन्द्र मंडलोई पिता का नाम: गुटदू मंडकार गृह संख्या : 160 उम्र : 30 लिंग : पुरुष	YTI1304245 फोटो उपलब्ध	186 निर्वाचक का नाम : हेमलता मेंढकार पति का नाम: बब्लू मेंढकार गृह संख्या : 160 उम्र : 30 लिंग : महिला	YTI1304203 फोटो उपलब्ध
187 निर्वाचक का नाम : चांदनी मेंढकर पति का नाम: श्यामकिशोर मेंढकर गृह संख्या : 160 उम्र : 24 लिंग : महिला	YTI2666857 फोटो उपलब्ध	188 निर्वाचक का नाम : कविता मंडलोई पति का नाम: रितेश मंडलोई गृह संख्या : 160, कटकुही उम्र : 25 लिंग : महिला	YTI2836450 फोटो उपलब्ध	189 निर्वाचक का नाम : सावन्या पिता का नाम: झिन् टू गृह संख्या : 161 उम्र : 69 लिंग : पुरुष	YTI2160182 फोटो उपलब्ध
190 निर्वाचक का नाम : बसन्ती पति का नाम: सावन्या गृह संख्या : 161 उम्र : 68 लिंग : महिला	YTI2329597 फोटो उपलब्ध	191 निर्वाचक का नाम : धरमदास पिता का नाम: सावन्या गृह संख्या : 161 उम्र : 44 लिंग : पुरुष	CYM1285378 फोटो उपलब्ध	192 निर्वाचक का नाम : श्याम पिता का नाम: सावन्या गृह संख्या : 161 उम्र : 41 लिंग : पुरुष	YTI0205575 फोटो उपलब्ध
193 निर्वाचक का नाम : विरेन्द्र पिता का नाम: सावन्या गृह संख्या : 161 उम्र : 34 लिंग : पुरुष	YTI0832261 फोटो उपलब्ध	194 निर्वाचक का नाम : अनिता पति का नाम: विरेन्द्र गृह संख्या : 161 उम्र : 30 लिंग : महिला	YTI2471324 फोटो उपलब्ध	195 निर्वाचक का नाम : शिवकुमार मेण्डकार पिता का नाम: धरमदास मेण्डकार गृह संख्या : 161 उम्र : 28 लिंग : पुरुष	YTI2013191 फोटो उपलब्ध
196 निर्वाचक का नाम : गीता मेण्डकार पति का नाम: शिवकुमार मेण्डकार गृह संख्या : 161 उम्र : 27 लिंग : महिला	YTI2230340 फोटो उपलब्ध	197 निर्वाचक का नाम : राजेश पिता का नाम: धरमदास गृह संख्या : 161 उम्र : 23 लिंग : पुरुष	YTI2471332 फोटो उपलब्ध	198 निर्वाचक का नाम : सर्वती पति का नाम: श्याम गृह संख्या : 161क उम्र : 36 लिंग : महिला	YTI1092428 फोटो उपलब्ध
199 निर्वाचक का नाम : गोलू पिता का नाम: लिंगू गृह संख्या : 162 उम्र : 53 लिंग : पुरुष	YTI2159952 फोटो उपलब्ध	200 निर्वाचक का नाम : सेवन्ती पति का नाम: गोलू गृह संख्या : 162 उम्र : 52 लिंग : महिला	YTI2159986 फोटो उपलब्ध	201 निर्वाचक का नाम : कमलेश पिता का नाम: सुखनंदन गृह संख्या : 162 उम्र : 43 लिंग : पुरुष	YTI0205526 फोटो उपलब्ध
202 निर्वाचक का नाम : राम सिंग पिता का नाम: लिंगू गृह संख्या : 162 उम्र : 41 लिंग : पुरुष	CYM1285386 फोटो उपलब्ध	203 निर्वाचक का नाम : सुखमी पति का नाम: रामसिंग गृह संख्या : 162 उम्र : 39 लिंग : महिला	YTI0132993 फोटो उपलब्ध	204 निर्वाचक का नाम : राजेश पिता का नाम: गोलू गृह संख्या : 162 उम्र : 38 लिंग : पुरुष	YTI0558205 फोटो उपलब्ध
205 निर्वाचक का नाम : ललिता पति का नाम: राजेश गृह संख्या : 162 उम्र : 35 लिंग : महिला	YTI1092618 फोटो उपलब्ध	206 निर्वाचक का नाम : शिवप्रसाद मेंढकार पिता का नाम: गोलू गृह संख्या : 162 उम्र : 33 लिंग : पुरुष	YTI2424166 फोटो उपलब्ध	207 निर्वाचक का नाम : जैवन्ती पति का नाम: नान्हू गृह संख्या : 163 उम्र : 60 लिंग : महिला	YTI2162824 फोटो उपलब्ध
208 निर्वाचक का नाम : शिवकिशोर पिता का नाम: नान्हू गृह संख्या : 163 उम्र : 41 लिंग : पुरुष	YTI0557926 फोटो उपलब्ध	209 निर्वाचक का नाम : चंदन पिता का नाम: नान्हू गृह संख्या : 163 उम्र : 36 लिंग : पुरुष	YTI0786376 फोटो उपलब्ध	210 निर्वाचक का नाम : रामकली पिता का नाम: नान्हू गृह संख्या : 163 उम्र : 35 लिंग : महिला	YTI1294842 फोटो उपलब्ध

211	YTI0832337	निर्वाचक का नाम : गणेश पिता का नाम: नान्हु गृह संख्या : 163 उम्र : 33 लिंग : पुरुष	फोटो उपलब्ध	212	YTI233276	निर्वाचक का नाम : मालती पति का नाम: शिवकिशोर गृह संख्या : 163 उम्र : 33 लिंग : महिला	फोटो उपलब्ध	213	YTI1247014	निर्वाचक का नाम : सुगना पति का नाम: चन्दन गृह संख्या : 163 उम्र : 32 लिंग : महिला	फोटो उपलब्ध
214	YTI2329589	निर्वाचक का नाम : भूरा पिता का नाम: छोदू गृह संख्या : 164 उम्र : 56 लिंग : पुरुष	फोटो उपलब्ध	215	YTI2159895	निर्वाचक का नाम : मन्ता पति का नाम: भुरा गृह संख्या : 164 उम्र : 52 लिंग : महिला	फोटो उपलब्ध	216	YTI0786384	निर्वाचक का नाम : छोटी बाई पति का नाम: खुशीलाल गृह संख्या : 164 उम्र : 37 लिंग : महिला	फोटो उपलब्ध
217	YTI1092543	निर्वाचक का नाम : जितेन्द्र पिता का नाम: भूरा गृह संख्या : 164 उम्र : 33 लिंग : पुरुष	फोटो उपलब्ध	218	YTI2424141	निर्वाचक का नाम : बंटी बारस्कर पिता का नाम: भूरा बारस्कर गृह संख्या : 164 उम्र : 29 लिंग : पुरुष	फोटो उपलब्ध	219	YTI2445625	निर्वाचक का नाम : माधुरी बारस्कर पति का नाम: जितेंद्र बारस्कर गृह संख्या : 164 उम्र : 28 लिंग : महिला	फोटो उपलब्ध
220	YTI0786392	निर्वाचक का नाम : खुशीलाल पिता का नाम: भूरा गृह संख्या : 164क उम्र : 39 लिंग : पुरुष	फोटो उपलब्ध	221	YTI2517951	निर्वाचक का नाम : अनुराज पिता का नाम: अशोक गृह संख्या : 165 उम्र : 23 लिंग : पुरुष	फोटो उपलब्ध	222	YTI2160299	निर्वाचक का नाम : कन्हैया पिता का नाम: रतनलाल गृह संख्या : 166 उम्र : 68 लिंग : पुरुष	फोटो उपलब्ध
223	CYM1285394	निर्वाचक का नाम : सूमन पति का नाम: कन्हैया गृह संख्या : 166 उम्र : 61 लिंग : महिला	फोटो उपलब्ध	224	YTI1092576	निर्वाचक का नाम : परसराम पिता का नाम: कन्हैया गृह संख्या : 166 उम्र : 35 लिंग : पुरुष	फोटो उपलब्ध	225	YTI1092592	निर्वाचक का नाम : पुष्पा पति का नाम: परसराम गृह संख्या : 166 उम्र : 33 लिंग : महिला	फोटो उपलब्ध
226	YTI2471258	निर्वाचक का नाम : संदीप मेडकर पिता का नाम: कन्हैया मेडकर गृह संख्या : 166 उम्र : 23 लिंग : महिला	फोटो उपलब्ध	227	YTI0832345	निर्वाचक का नाम : बलराम पिता का नाम: कन्हैया गृह संख्या : 166 क उम्र : 39 लिंग : पुरुष	फोटो उपलब्ध	228	YTI0832196	निर्वाचक का नाम : लक्ष्मी पति का नाम: बलराम गृह संख्या : 166 क उम्र : 34 लिंग : महिला	फोटो उपलब्ध
229	YTI2160265	निर्वाचक का नाम : नान्हु पिता का नाम: हिरा गृह संख्या : 167 उम्र : 62 लिंग : पुरुष	फोटो उपलब्ध	230	CYM1285402	निर्वाचक का नाम : सुमंत्रा पति का नाम: नान्हु गृह संख्या : 167 उम्र : 41 लिंग : महिला	फोटो उपलब्ध	231	YTI0832121	निर्वाचक का नाम : सरवती पति का नाम: गुलाबदास गृह संख्या : 167 उम्र : 37 लिंग : महिला	फोटो उपलब्ध
232	YTI2233732	निर्वाचक का नाम : गुलाबदास पिता का नाम: नान्हु गृह संख्या : 167 उम्र : 32 लिंग : पुरुष	फोटो उपलब्ध	233	YTI0557850	निर्वाचक का नाम : हरीकिशोर पिता का नाम: ओझा गृह संख्या : 168 उम्र : 50 लिंग : पुरुष	फोटो उपलब्ध	234	YTI2162774	निर्वाचक का नाम : बुन्दिया माता का नाम: हरीकिशोर गृह संख्या : 168 उम्र : 49 लिंग : महिला	फोटो उपलब्ध
235	YTI2160349	निर्वाचक का नाम : उमा पति का नाम: दमडया गृह संख्या : 169 उम्र : 56 लिंग : महिला	फोटो उपलब्ध	236	YTI2162725	निर्वाचक का नाम : धरमू पिता का नाम: ओझू गृह संख्या : 169 उम्र : 54 लिंग : पुरुष	फोटो उपलब्ध	237	YTI0706754	निर्वाचक का नाम : गुड्डन पति का नाम: धरमू गृह संख्या : 169 उम्र : 52 लिंग : महिला	फोटो उपलब्ध
238	YTI0832139	निर्वाचक का नाम : दिलीप पिता का नाम: दमडिया गृह संख्या : 169 उम्र : 43 लिंग : पुरुष	फोटो उपलब्ध	239	YTI1247105	निर्वाचक का नाम : भूरिया तारादित्य पति का नाम: दिलीप तारादित्य गृह संख्या : 169 उम्र : 39 लिंग : महिला	फोटो उपलब्ध	240	YTI1247204	निर्वाचक का नाम : लखन पिता का नाम: दमडया गृह संख्या : 169 उम्र : 32 लिंग : पुरुष	फोटो उपलब्ध

241	YTI1246867	निर्वाचक का नाम : लीला पति का नाम: लखन गृह संख्या : 169 उम्र : 32 लिंग : महिला	फोटो उपलब्ध	242	YTI2329563	निर्वाचक का नाम : सुखलाल पिता का नाम: साहबलाल गृह संख्या : 171 उम्र : 73 लिंग : पुरुष	फोटो उपलब्ध	243	YTI2329555	निर्वाचक का नाम : फुलिया पति का नाम: सुखलाल गृह संख्या : 171 उम्र : 64 लिंग : महिला	फोटो उपलब्ध
244	YTI0205591	निर्वाचक का नाम : प्रतापसिंग पिता का नाम: सुखलाल गृह संख्या : 171 उम्र : 47 लिंग : पुरुष	फोटो उपलब्ध	245	CYM1285410	निर्वाचक का नाम : सकू न पति का नाम: प्रताप सिंग गृह संख्या : 171 उम्र : 44 लिंग : महिला	फोटो उपलब्ध	246	YTI2445377	निर्वाचक का नाम : धनराज पिता का नाम: प्रतापसिंह गृह संख्या : 171 उम्र : 25 लिंग : पुरुष	फोटो उपलब्ध
247	YTI2554566	निर्वाचक का नाम : वर्षा नायक पति का नाम: धनराज गृह संख्या : 171 उम्र : 25 लिंग : महिला	फोटो उपलब्ध	248	YTI2550549	निर्वाचक का नाम : अनूरजसिंह पिता का नाम: सूर्यप्रतापसिंह गृह संख्या : 171 उम्र : 22 लिंग : पुरुष	फोटो उपलब्ध	249	YTI0832295	निर्वाचक का नाम : रणजीत पिता का नाम: सुखलाल गृह संख्या : 171 क उम्र : 35 लिंग : पुरुष	फोटो उपलब्ध
250	YTI0832287	निर्वाचक का नाम : सुषमा पति का नाम: रणजीत गृह संख्या : 171 क उम्र : 34 लिंग : महिला	फोटो उपलब्ध	251	YTI2327351	निर्वाचक का नाम : श्रीराम पिता का नाम: साहबलाल गृह संख्या : 172 उम्र : 63 लिंग : पुरुष	फोटो उपलब्ध	252	YTI0706770	निर्वाचक का नाम : सम्पत पति का नाम: श्रीचन्द गृह संख्या : 172 उम्र : 55 लिंग : महिला	फोटो उपलब्ध
253	CYM1285428	निर्वाचक का नाम : मुके श पिता का नाम: श्रीचन्द गृह संख्या : 172 उम्र : 41 लिंग : पुरुष	फोटो उपलब्ध	254	CYM1285436	निर्वाचक का नाम : मकनतला पति का नाम: मुके श गृह संख्या : 172 उम्र : 40 लिंग : महिला	फोटो उपलब्ध	255	CYM1285444	निर्वाचक का नाम : सुरेश पिता का नाम: श्रीचंद गृह संख्या : 172 उम्र : 38 लिंग : पुरुष	फोटो उपलब्ध
256	YTI1092527	निर्वाचक का नाम : पूजा पति का नाम: सुरेश गृह संख्या : 172 उम्र : 33 लिंग : महिला	फोटो उपलब्ध	257	YTI2423747	निर्वाचक का नाम : राहुल नायक पिता का नाम: मुकेश नायक गृह संख्या : 172 उम्र : 23 लिंग : पुरुष	फोटो उपलब्ध	258	YTI2778264	निर्वाचक का नाम : महिमा नायक पिता का नाम: मुकेश नायक गृह संख्या : 172 उम्र : 21 लिंग : महिला	फोटो उपलब्ध
259	CYM1285451	निर्वाचक का नाम : फुलू पति का नाम: दीपचन्द गृह संख्या : 173 उम्र : 61 लिंग : महिला	फोटो उपलब्ध	260	YTI1092550	निर्वाचक का नाम : अलकेश पिता का नाम: दीपचंद गृह संख्या : 173 उम्र : 36 लिंग : पुरुष	फोटो उपलब्ध	261	YTI1348473	निर्वाचक का नाम : शर्मिला पति का नाम: अलकेश गृह संख्या : 173 उम्र : 33 लिंग : महिला	फोटो उपलब्ध
262	YTI1348465	निर्वाचक का नाम : बिलकेश पिता का नाम: दीपचंद गृह संख्या : 173 उम्र : 31 लिंग : पुरुष	फोटो उपलब्ध	263	YTI2517365	निर्वाचक का नाम : कल्पना पति का नाम: बिलकेश गृह संख्या : 173 उम्र : 23 लिंग : महिला	फोटो उपलब्ध	264	YTI2681344	निर्वाचक का नाम : निलेश भूमरकर पिता का नाम: रघुनाथ भूमरकर गृह संख्या : 173/1 उम्र : 40 लिंग : पुरुष	फोटो उपलब्ध
265	YTI2681435	निर्वाचक का नाम : ममता भूमरकर पति का नाम: निलेश भूमरकर गृह संख्या : 173/1 उम्र : 32 लिंग : महिला	फोटो उपलब्ध	266	YTI0349803	निर्वाचक का नाम : गोलू पिता का नाम: सुरजलाल गृह संख्या : 174 उम्र : 42 लिंग : पुरुष	फोटो उपलब्ध	267	YTI0558247	निर्वाचक का नाम : तारा पति का नाम: सुखदेव गृह संख्या : 174 उम्र : 39 लिंग : महिला	फोटो उपलब्ध
268	YTI0350017	निर्वाचक का नाम : पुष्पा पति का नाम: हरसिंह नायक गृह संख्या : 174 उम्र : 39 लिंग : महिला	फोटो उपलब्ध	269	YTI0349720	निर्वाचक का नाम : राकेश पिता का नाम: रामसिंग गृह संख्या : 174 उम्र : 37 लिंग : पुरुष	फोटो उपलब्ध	270	YTI2556587	निर्वाचक का नाम : रत्ना नायक पति का नाम: राकेश नायक गृह संख्या : 174 उम्र : 28 लिंग : महिला	फोटो उपलब्ध

271	YTI2163152	निर्वाचक का नाम : चेतन पिता का नाम: मिट्टू गृह संख्या : 174क उम्र : 60 लिंग : पुरुष	फोटो उपलब्ध	272	YTI2163137	निर्वाचक का नाम : चम्पू पति का नाम: चेतन गृह संख्या : 174क उम्र : 56 लिंग : महिला	फोटो उपलब्ध	273	YTI0558171	निर्वाचक का नाम : सुखदेव पिता का नाम: चेतन गृह संख्या : 174क उम्र : 40 लिंग : पुरुष	फोटो उपलब्ध
274	YTI2327344	निर्वाचक का नाम : सुखनन्दन पिता का नाम: लिंगु गृह संख्या : 175 उम्र : 57 लिंग : पुरुष	फोटो उपलब्ध	275	YTI1092873	निर्वाचक का नाम : अमलेश ग्वाल पिता का नाम: सुखनंदन गृह संख्या : 175 उम्र : 38 लिंग : पुरुष	फोटो उपलब्ध	276	YTI0832329	निर्वाचक का नाम : बाबूलाल पिता का नाम: सुखनंदन गृह संख्या : 175 उम्र : 34 लिंग : पुरुष	फोटो उपलब्ध
277	YTI1092519	निर्वाचक का नाम : सुनिता पति का नाम: अमलेश गृह संख्या : 175 उम्र : 33 लिंग : महिला	फोटो उपलब्ध	278	YTI2333268	निर्वाचक का नाम : कलिता पति का नाम: बाबूलाल गृह संख्या : 175 उम्र : 29 लिंग : महिला	फोटो उपलब्ध	279	YTI2161214	निर्वाचक का नाम : विमला पति का नाम: मन्होरी गृह संख्या : 176 उम्र : 57 लिंग : महिला	फोटो उपलब्ध
280	YTI0558015	निर्वाचक का नाम : शांती पति का नाम: दल्लू गृह संख्या : 176 उम्र : 38 लिंग : महिला	फोटो उपलब्ध	281	YTI0600197	निर्वाचक का नाम : दल्लू पिता का नाम: मन्होरी गृह संख्या : 176 उम्र : 37 लिंग : पुरुष	फोटो उपलब्ध	282	YTI1246883	निर्वाचक का नाम : अमरचन्द पिता का नाम: मन्होरी गृह संख्या : 176 उम्र : 32 लिंग : पुरुष	फोटो उपलब्ध
283	YTI2230357	निर्वाचक का नाम : रीना पति का नाम: अमरचंद गृह संख्या : 176 उम्र : 24 लिंग : महिला	फोटो उपलब्ध	284	YTI2160513	निर्वाचक का नाम : सुकवती पति का नाम: मानसिंग गृह संख्या : 178 उम्र : 66 लिंग : महिला	फोटो उपलब्ध	285	YTI0786400	निर्वाचक का नाम : बबलू पिता का नाम: मानसिंग गृह संख्या : 178 उम्र : 42 लिंग : पुरुष	फोटो उपलब्ध
286	YTI0557900	निर्वाचक का नाम : कलावती पति का नाम: बबलू गृह संख्या : 178 उम्र : 40 लिंग : महिला	फोटो उपलब्ध	287	YTI0557967	निर्वाचक का नाम : जगदीश पिता का नाम: मानसिंग गृह संख्या : 178 उम्र : 35 लिंग : पुरुष	फोटो उपलब्ध	288	YTI0558098	निर्वाचक का नाम : धर्मेन्द्र पिता का नाम: मानसिंग गृह संख्या : 178 उम्र : 34 लिंग : पुरुष	फोटो उपलब्ध
289	YTI2043701	निर्वाचक का नाम : रूकमणी आहके पति का नाम: धर्मेन्द्र आहके गृह संख्या : 178 उम्र : 33 लिंग : महिला	फोटो उपलब्ध	290	YTI1348416	निर्वाचक का नाम : मनोता पति का नाम: जगदीश गृह संख्या : 178 उम्र : 31 लिंग : महिला	फोटो उपलब्ध	291	YTI2918399	निर्वाचक का नाम : संगीता पिता का नाम: बबलू गृह संख्या : 178 उम्र : 18 लिंग : महिला	फोटो उपलब्ध
292	YTI2327336	निर्वाचक का नाम : गुलबिया पति का नाम: कन्हैया गृह संख्या : 179 उम्र : 80 लिंग : महिला	फोटो उपलब्ध	293	YTI2163756	निर्वाचक का नाम : कन्हैया पिता का नाम: कालू गृह संख्या : 179 उम्र : 74 लिंग : पुरुष	फोटो उपलब्ध	294	YTI2163319	निर्वाचक का नाम : स्वरूपचंद पिता का नाम: कन्हैया गृह संख्या : 179 उम्र : 54 लिंग : पुरुष	फोटो उपलब्ध
295	CYM1285469	निर्वाचक का नाम : शिवपती पति का नाम: स्वरूपचंद गृह संख्या : 179 उम्र : 51 लिंग : महिला	फोटो उपलब्ध	296	CYM1285477	निर्वाचक का नाम : चन्दन पिता का नाम: कन्हैया गृह संख्या : 179 उम्र : 47 लिंग : पुरुष	फोटो उपलब्ध	297	CYM1285485	निर्वाचक का नाम : सुमित्रा पति का नाम: चन्दन गृह संख्या : 179 उम्र : 45 लिंग : महिला	फोटो उपलब्ध
298	YTI1043009	निर्वाचक का नाम : ललीता पति का नाम: धनराज गृह संख्या : 179 उम्र : 33 लिंग : महिला	फोटो उपलब्ध	299	YTI1092394	निर्वाचक का नाम : धनराज पिता का नाम: स्वरूपचंद गृह संख्या : 179 उम्र : 32 लिंग : पुरुष	फोटो उपलब्ध	300	YTI2519619	निर्वाचक का नाम : अशोक मेंडकर पिता का नाम: स्वरूपचंद गृह संख्या : 179 उम्र : 30 लिंग : पुरुष	फोटो उपलब्ध

301	YTI2519486	निर्वाचक का नाम : लोकेश पिता का नाम: चंदन गृह संख्या : 179 उम्र : 23 लिंग : पुरुष	302	YTI2551653	निर्वाचक का नाम : शिवराम पिता का नाम: धरमदास गृह संख्या : 179 उम्र : 22 लिंग : पुरुष	303	YTI2327328	निर्वाचक का नाम : लड्डू पिता का नाम: डोंगरु गृह संख्या : 180 उम्र : 53 लिंग : पुरुष
304	YTI2163376	निर्वाचक का नाम : मनको पति का नाम: लड्डू गृह संख्या : 180 उम्र : 51 लिंग : महिला	305	YTI2163384	निर्वाचक का नाम : फुल्लो पिता का नाम: डोंगरु गृह संख्या : 180 उम्र : 48 लिंग : महिला	306	YTI2422897	निर्वाचक का नाम : सरवन आहके पिता का नाम: लड्डू गृह संख्या : 180 उम्र : 25 लिंग : पुरुष
307	YTI2501203	निर्वाचक का नाम : रीता अहाके पिता का नाम: लड्डू अहाके गृह संख्या : 180 उम्र : 23 लिंग : महिला	308	YTI2163814	निर्वाचक का नाम : अब्बूलाल पिता का नाम: भिल्या गृह संख्या : 182 उम्र : 64 लिंग : पुरुष	309	YTI2163806	निर्वाचक का नाम : सुमन्ती पति का नाम: अब्बू गृह संख्या : 182 उम्र : 57 लिंग : महिला
310	YTI2163780	निर्वाचक का नाम : धरमती पति का नाम: अब्बू गृह संख्या : 182 उम्र : 55 लिंग : महिला	311	NRA1290170	निर्वाचक का नाम : ममता महाजन पति का नाम: हेमराज महाजन गृह संख्या : 182 उम्र : 42 लिंग : महिला	312	YTI0786418	निर्वाचक का नाम : व्दारका पिता का नाम: अब्बू गृह संख्या : 182 उम्र : 38 लिंग : पुरुष
313	YTI0951764	निर्वाचक का नाम : प्रेमचंद पिता का नाम: अब्बू गृह संख्या : 182 उम्र : 35 लिंग : पुरुष	314	YTI0786426	निर्वाचक का नाम : बबीता पति का नाम: दारकाप्रसाद गृह संख्या : 182 उम्र : 35 लिंग : महिला	315	YTI1348424	निर्वाचक का नाम : संजु पति का नाम: लक्ष्मीचंद गृह संख्या : 182 उम्र : 32 लिंग : महिला
316	YTI2811917	निर्वाचक का नाम : लक्ष्मीचंद मेडकर पिता का नाम: अब्बू मेडकर गृह संख्या : 182 उम्र : 30 लिंग : पुरुष	317	YTI2424075	निर्वाचक का नाम : कविता मेंढकार पिता का नाम: अब्बू गृह संख्या : 182 उम्र : 27 लिंग : महिला	318	YTI2163574	निर्वाचक का नाम : भारत पिता का नाम: रतनलाल गृह संख्या : 183 उम्र : 57 लिंग : पुरुष
319	YTI2163293	निर्वाचक का नाम : सावित्री पति का नाम: भारत गृह संख्या : 183 उम्र : 55 लिंग : महिला	320	YTI2013209	निर्वाचक का नाम : सदाशिव पिता का नाम: भारत गृह संख्या : 183 उम्र : 28 लिंग : पुरुष	321	YTI2013225	निर्वाचक का नाम : सुगजी पति का नाम: सदाशिव गृह संख्या : 183 उम्र : 27 लिंग : महिला
322	YTI2423580	निर्वाचक का नाम : शेरसिंह ग्वाल पिता का नाम: भारत ग्वाल गृह संख्या : 183 उम्र : 27 लिंग : पुरुष	323	YTI0349464	निर्वाचक का नाम : किशोरी पिता का नाम: कोरकू गृह संख्या : 184 उम्र : 43 लिंग : पुरुष	324	YTI0349910	निर्वाचक का नाम : जमना पति का नाम: किशोरी गृह संख्या : 184 उम्र : 41 लिंग : महिला
325	YTI0330357	निर्वाचक का नाम : गुलबिया पति का नाम: कोरकू गृह संख्या : 184 उम्र : 39 लिंग : महिला	326	YTI0557983	निर्वाचक का नाम : मोटू पिता का नाम: कोरकू गृह संख्या : 184 उम्र : 37 लिंग : पुरुष	327	YTI0600155	निर्वाचक का नाम : जैवन्ती पति का नाम: मोटू गृह संख्या : 184 उम्र : 37 लिंग : महिला
328	YTI2471308	निर्वाचक का नाम : राजकुमार पिता का नाम: किशोरी गृह संख्या : 184 उम्र : 24 लिंग : पुरुष	329	YTI2471316	निर्वाचक का नाम : मीना पिता का नाम: किशोरी गृह संख्या : 184 उम्र : 23 लिंग : महिला	330	YTI2160315	निर्वाचक का नाम : चंदू पिता का नाम: जुगरु गृह संख्या : 185 उम्र : 54 लिंग : पुरुष

331	YTI2160257	निर्वाचक का नाम : सूक्को पति का नाम: चन्दू गृह संख्या : 185 उम्र : 52 लिंग : महिला	फोटो उपलब्ध	332	YTI2160471	निर्वाचक का नाम : रुपसा परते पिता का नाम: जुगरु गृह संख्या : 186 उम्र : 53 लिंग : पुरुष	फोटो उपलब्ध	333	YTI0706788	निर्वाचक का नाम : सुम्मो परते पति का नाम: रुपसा परते गृह संख्या : 186 उम्र : 48 लिंग : महिला	फोटो उपलब्ध
334	YTI1246966	निर्वाचक का नाम : पुष्पा पिता का नाम: रुपसा गृह संख्या : 186 उम्र : 31 लिंग : महिला	फोटो उपलब्ध	335	YTI2445310	निर्वाचक का नाम : विनोद परते पिता का नाम: रुपसा परते गृह संख्या : 186 उम्र : 28 लिंग : पुरुष	फोटो उपलब्ध	336	YTI2018331	निर्वाचक का नाम : रविन्द्र पिता का नाम: रुपसा गृह संख्या : 186 उम्र : 26 लिंग : पुरुष	फोटो उपलब्ध
337	YTI2160893	निर्वाचक का नाम : नप्पू पिता का नाम: जुगरु गृह संख्या : 187 उम्र : 56 लिंग : पुरुष	फोटो उपलब्ध	338	YTI2160869	निर्वाचक का नाम : गुल्ली पति का नाम: नप्पू गृह संख्या : 187 उम्र : 54 लिंग : महिला	फोटो उपलब्ध	339	YTI0349985	निर्वाचक का नाम : अनिता पिता का नाम: बिहारी गृह संख्या : 187 उम्र : 38 लिंग : महिला	फोटो उपलब्ध
340	YTI1348358	निर्वाचक का नाम : ओमकार पिता का नाम: नप्पु सिंग गृह संख्या : 187 उम्र : 36 लिंग : पुरुष	फोटो उपलब्ध	341	YTI0951392	निर्वाचक का नाम : अनिल परते पिता का नाम: नप्पूसिंग परते गृह संख्या : 187 उम्र : 35 लिंग : पुरुष	फोटो उपलब्ध	342	YTI2422814	निर्वाचक का नाम : रामबाई परते पति का नाम: अनिल परते गृह संख्या : 187 उम्र : 34 लिंग : महिला	फोटो उपलब्ध
343	YTI1348283	निर्वाचक का नाम : रसीला पिता का नाम: नप्पूसिंग गृह संख्या : 187 उम्र : 31 लिंग : महिला	फोटो उपलब्ध	344	YTI2017994	निर्वाचक का नाम : अजय परते पिता का नाम: नप्पूसिंग परते गृह संख्या : 187 उम्र : 25 लिंग : पुरुष	फोटो उपलब्ध	345	YTI2160570	निर्वाचक का नाम : लिप्पा पिता का नाम: जुगरु गृह संख्या : 188 उम्र : 59 लिंग : पुरुष	फोटो उपलब्ध
346	YTI2160547	निर्वाचक का नाम : जमना पति का नाम: लिप्पा गृह संख्या : 188 उम्र : 56 लिंग : महिला	फोटो उपलब्ध	347	CYM1285493	निर्वाचक का नाम : अम्मूलाल पिता का नाम: लिप्पा गृह संख्या : 188 उम्र : 44 लिंग : पुरुष	फोटो उपलब्ध	348	CYM1285501	निर्वाचक का नाम : सुखवंती पति का नाम: अम्मूलाल गृह संख्या : 188 उम्र : 41 लिंग : महिला	फोटो उपलब्ध
349	CYM1285519	निर्वाचक का नाम : सम्मूलाल पिता का नाम: लिप्पा गृह संख्या : 188 उम्र : 39 लिंग : पुरुष	फोटो उपलब्ध	350	YTI0786434	निर्वाचक का नाम : रामरती पति का नाम: सम्मूलाल गृह संख्या : 188 उम्र : 36 लिंग : महिला	फोटो उपलब्ध	351	YTI2233427	निर्वाचक का नाम : लक्ष्मी पिता का नाम: अम्मूलाल गृह संख्या : 188 उम्र : 24 लिंग : महिला	फोटो उपलब्ध
352	YTI2550846	निर्वाचक का नाम : संजय पार्ट पिता का नाम: अम्मूलाल पार्ट गृह संख्या : 188 उम्र : 22 लिंग : पुरुष	फोटो उपलब्ध	353	YTI2757508	निर्वाचक का नाम : रोशनी परते पिता का नाम: सम्मूलाल परते गृह संख्या : 188 उम्र : 20 लिंग : महिला	फोटो उपलब्ध	354	YTI0706796	निर्वाचक का नाम : सुगन पति का नाम: नंदलाल गृह संख्या : 189 उम्र : 76 लिंग : महिला	फोटो उपलब्ध
355	YTI2161917	निर्वाचक का नाम : जानकी चंदेलकर पति का नाम: कलीराम चंदेलकर गृह संख्या : 189 उम्र : 67 लिंग : महिला	फोटो उपलब्ध	356	YTI0330381	निर्वाचक का नाम : रामकली पति का नाम: भजनलाल गृह संख्या : 189 उम्र : 57 लिंग : महिला	फोटो उपलब्ध	357	CYM1285527	निर्वाचक का नाम : चंदन चंदेलकर पिता का नाम: कलीराम चंदेलकर गृह संख्या : 189 उम्र : 48 लिंग : पुरुष	फोटो उपलब्ध
358	YTI2697092	निर्वाचक का नाम : सोना चंदेलकर पति का नाम: चन्दन चंदेलकर गृह संख्या : 189 उम्र : 36 लिंग : महिला	फोटो उपलब्ध	359	CYM1285535	निर्वाचक का नाम : कमला मरकाम पति का नाम: कुन्दन गृह संख्या : 190 उम्र : 58 लिंग : महिला	फोटो उपलब्ध	360	YTI2327302	निर्वाचक का नाम : कुन्दन मरकाम पिता का नाम: गूडू गृह संख्या : 190 उम्र : 57 लिंग : पुरुष	फोटो उपलब्ध

361	YTI2233401	निर्वाचक का नाम : सुशीला मर्सकोले पति का नाम: सुशील मर्सकोले गृह संख्या : 190 उम्र : 37 लिंग : महिला	फोटो उपलब्ध	362	YTI1042977	निर्वाचक का नाम : दीपक मरकाम पिता का नाम: कुन्दन मरकाम गृह संख्या : 190 उम्र : 31 लिंग : पुरुष	फोटो उपलब्ध	363	YTI1092485	निर्वाचक का नाम : रूपेश पिता का नाम: कुन्दन गृह संख्या : 190 उम्र : 31 लिंग : पुरुष	फोटो उपलब्ध
364	YTI2387991	निर्वाचक का नाम : अनिता मरकाम पति का नाम: दीपक मरकाम गृह संख्या : 190 उम्र : 30 लिंग : महिला	फोटो उपलब्ध	365	YTI2424455	निर्वाचक का नाम : सीमा मरकाम पिता का नाम: कुन्दन मरकाम गृह संख्या : 190 उम्र : 27 लिंग : महिला	फोटो उपलब्ध	366	YTI2162162	निर्वाचक का नाम : गुड्डु पिता का नाम: रिन्दा गृह संख्या : 190क उम्र : 73 लिंग : पुरुष	फोटो उपलब्ध
367	YTI2163699	निर्वाचक का नाम : माहो पति का नाम: गुड्डू गृह संख्या : 190क उम्र : 73 लिंग : महिला	फोटो उपलब्ध	368	CYM1285543	निर्वाचक का नाम : पंचुम पिता का नाम: गुड्डू गृह संख्या : 190क उम्र : 39 लिंग : पुरुष	फोटो उपलब्ध	369	YTI2159929	निर्वाचक का नाम : गुन्टी पिता का नाम: डोंगरु गृह संख्या : 191 उम्र : 52 लिंग : पुरुष	फोटो उपलब्ध
370	YTI2445401	निर्वाचक का नाम : सोनिका आहके पिता का नाम: गुणठी आहके गृह संख्या : 191 उम्र : 28 लिंग : महिला	फोटो उपलब्ध	371	YTI2445666	निर्वाचक का नाम : अलकेश आहके पिता का नाम: गुंठी आहके गृह संख्या : 191 उम्र : 27 लिंग : पुरुष	फोटो उपलब्ध	372	YTI2161404	निर्वाचक का नाम : रामवती पति का नाम: सोमाजी गृह संख्या : 192 उम्र : 67 लिंग : महिला	फोटो उपलब्ध
373	YTI2161438	निर्वाचक का नाम : ब्रजलाल पिता का नाम: सोमजी गृह संख्या : 192 उम्र : 48 लिंग : पुरुष	फोटो उपलब्ध	374	YTI0205625	निर्वाचक का नाम : सती पति का नाम: ब्रजलाल गृह संख्या : 192 उम्र : 45 लिंग : महिला	फोटो उपलब्ध	375	YTI1092337	निर्वाचक का नाम : रामसिंग पिता का नाम: सोमजी गृह संख्या : 192क उम्र : 38 लिंग : पुरुष	फोटो उपलब्ध
376	YTI1043058	निर्वाचक का नाम : सुनिता पति का नाम: रामसिंग गृह संख्या : 192क उम्र : 36 लिंग : महिला	फोटो उपलब्ध	377	YTI2163228	निर्वाचक का नाम : भोमा पिता का नाम: रामू गृह संख्या : 193 उम्र : 57 लिंग : पुरुष	फोटो उपलब्ध	378	YTI0786459	निर्वाचक का नाम : गोविंदा पिता का नाम: भोमा गृह संख्या : 193 उम्र : 34 लिंग : पुरुष	फोटो उपलब्ध
379	YTI0786442	निर्वाचक का नाम : गुल्लो पति का नाम: गोविंदा गृह संख्या : 193 उम्र : 32 लिंग : महिला	फोटो उपलब्ध	380	YTI0349514	निर्वाचक का नाम : उमराव पिता का नाम: श्यामराव गृह संख्या : 193 क उम्र : 42 लिंग : पुरुष	फोटो उपलब्ध	381	YTI0349951	निर्वाचक का नाम : मलीया पति का नाम: उमराव गृह संख्या : 193 क उम्र : 41 लिंग : महिला	फोटो उपलब्ध
382	YTI2770600	निर्वाचक का नाम : अक्षय धुर्वे पिता का नाम: उमराव गृह संख्या : 193 क उम्र : 21 लिंग : पुरुष	फोटो उपलब्ध	383	YTI2163145	निर्वाचक का नाम : पंजाबराव पिता का नाम: तेजी गृह संख्या : 195 उम्र : 49 लिंग : पुरुष	फोटो उपलब्ध	384	YTI0132928	निर्वाचक का नाम : निर्मला पति का नाम: पंजाबराव गृह संख्या : 195 उम्र : 45 लिंग : महिला	फोटो उपलब्ध
385	YTI1834860	निर्वाचक का नाम : रानी चौरसिया पिता का नाम: पंजाबराव चौरसिया गृह संख्या : 195 उम्र : 26 लिंग : महिला	फोटो उपलब्ध	386	YTI2529063	निर्वाचक का नाम : मनोज कुमार चौरसिया पिता का नाम: पंजाबराव चौरसिया गृह संख्या : 195 उम्र : 22 लिंग : पुरुष	फोटो उपलब्ध	387	CYM1285568	निर्वाचक का नाम : रामकिशोर पिता का नाम: तेजीलाल गृह संख्या : 196 उम्र : 44 लिंग : पुरुष	फोटो उपलब्ध
388	CYM1285576	निर्वाचक का नाम : शिवकला पति का नाम: रामकिशोर गृह संख्या : 196 उम्र : 41 लिंग : महिला	फोटो उपलब्ध	389	YTI2445393	निर्वाचक का नाम : सिंधू चौरसिया पिता का नाम: रामकिशोर चौरसिया गृह संख्या : 196 उम्र : 25 लिंग : महिला	फोटो उपलब्ध	390	YTI2550820	निर्वाचक का नाम : आशीष चौरसिया पिता का नाम: रामकिशोर चौरसिया गृह संख्या : 196 उम्र : 22 लिंग : पुरुष	फोटो उपलब्ध

391 निर्वाचक का नाम : उर्मिला पति का नाम: सुखदेव गृह संख्या : 197 उम्र : 51 लिंग : महिला	CYM1285592 फोटो उपलब्ध	392 निर्वाचक का नाम : दुर्गेश पिता का नाम: सुखदेव गृह संख्या : 197 उम्र : 28 लिंग : पुरुष	YTI1432988 फोटो उपलब्ध	393 निर्वाचक का नाम : राधिका कापसे पिता का नाम: सुखदेव कापसे गृह संख्या : 197 उम्र : 25 लिंग : महिला	YTI2423226 फोटो उपलब्ध
394 निर्वाचक का नाम : योगेश कापसे पिता का नाम: सुखदेव कापसे गृह संख्या : 197 उम्र : 22 लिंग : पुरुष	YTI2550671 फोटो उपलब्ध	395 निर्वाचक का नाम : रामराव पिता का नाम: बाजी गृह संख्या : 198 उम्र : 46 लिंग : पुरुष	CYM1285600 फोटो उपलब्ध	396 निर्वाचक का नाम : सुशीला पति का नाम: रामराव गृह संख्या : 198 उम्र : 43 लिंग : महिला	CYM1285618 फोटो उपलब्ध
397 निर्वाचक का नाम : आकाश चौरसिया पिता का नाम: रामराव चौरसिया गृह संख्या : 198 उम्र : 26 लिंग : पुरुष	YTI2017275 फोटो उपलब्ध	398 निर्वाचक का नाम : प्रकाश पिता का नाम: रामराव गृह संख्या : 198 उम्र : 24 लिंग : पुरुष	YTI2233682 फोटो उपलब्ध	399 निर्वाचक का नाम : विकास पिता का नाम: रामराव गृह संख्या : 198 उम्र : 21 लिंग : पुरुष	YTI2631265 फोटो उपलब्ध
400 निर्वाचक का नाम : प्रेमलाल पिता का नाम: डीमू गृह संख्या : 200 उम्र : 54 लिंग : पुरुष	YTI2327286 फोटो उपलब्ध	401 निर्वाचक का नाम : कमला पति का नाम: प्रेमलाल गृह संख्या : 200 उम्र : 53 लिंग : महिला	YTI2327278 फोटो उपलब्ध	402 निर्वाचक का नाम : जितेन्द्र ककोडिया पिता का नाम: प्रेमलाल गृह संख्या : 200 उम्र : 34 लिंग : पुरुष	YTI1092832 फोटो उपलब्ध
403 निर्वाचक का नाम : जुगमा पति का नाम: जितेन्द्र गृह संख्या : 200 उम्र : 33 लिंग : महिला	YTI1153774 फोटो उपलब्ध	404 निर्वाचक का नाम : निकेन्द्र पिता का नाम: प्रेमलाल गृह संख्या : 200 उम्र : 28 लिंग : पुरुष	YTI1432962 फोटो उपलब्ध	405 निर्वाचक का नाम : फुले सिंग पिता का नाम: समलू गृह संख्या : 201 उम्र : 60 लिंग : पुरुष	YTI0205633 फोटो उपलब्ध
406 निर्वाचक का नाम : बबली सरियाम पति का नाम: बारिक सरियाम गृह संख्या : 201 उम्र : 38 लिंग : महिला	YTI2501195 फोटो उपलब्ध	407 निर्वाचक का नाम : लालाराम सरियाम पिता का नाम: फुलेसिंग सरियाम गृह संख्या : 201 उम्र : 35 लिंग : पुरुष	YTI1092501 फोटो उपलब्ध	408 निर्वाचक का नाम : प्रमिला सरिसाम पति का नाम: लालाराम सरियाम गृह संख्या : 201 उम्र : 33 लिंग : महिला	YTI1092766 फोटो उपलब्ध
409 निर्वाचक का नाम : ठेंगू सरियाम पिता का नाम: फुलेसिंग सरियाम गृह संख्या : 201 उम्र : 32 लिंग : पुरुष	YTI1092568 फोटो उपलब्ध	410 निर्वाचक का नाम : बारिक सरियाम पिता का नाम: फुले सरियाम गृह संख्या : 201 उम्र : 31 लिंग : पुरुष	YTI2423689 फोटो उपलब्ध	411 निर्वाचक का नाम : कृष्णा सरियाम पति का नाम: ठेंगू सरियाम गृह संख्या : 201 उम्र : 28 लिंग : महिला	YTI2471241 फोटो उपलब्ध
412 निर्वाचक का नाम : देवसू सरियाम पिता का नाम: समलू सरियाम गृह संख्या : 202 उम्र : 57 लिंग : पुरुष	YTI2329332 फोटो उपलब्ध	413 निर्वाचक का नाम : भागा सरियाम पति का नाम: देवसू सरियाम गृह संख्या : 202 उम्र : 54 लिंग : महिला	YTI2329324 फोटो उपलब्ध	414 निर्वाचक का नाम : अर्जुनसिंग सरियाम पिता का नाम: देवसू सरियाम गृह संख्या : 202 उम्र : 38 लिंग : पुरुष	YTI0558221 फोटो उपलब्ध
415 निर्वाचक का नाम : जिल्लू पिता का नाम: देवसू गृह संख्या : 202 उम्र : 38 लिंग : पुरुष	YTI0558239 फोटो उपलब्ध	416 निर्वाचक का नाम : फुलवती पति का नाम: जिल्लू गृह संख्या : 202 उम्र : 38 लिंग : महिला	YTI0558213 फोटो उपलब्ध	417 निर्वाचक का नाम : सुमन पति का नाम: अर्जुनसिंग गृह संख्या : 202 उम्र : 36 लिंग : महिला	YTI0951400 फोटो उपलब्ध
418 निर्वाचक का नाम : दिनेश पिता का नाम: देवसू गृह संख्या : 202 उम्र : 35 लिंग : पुरुष	YTI0951681 फोटो उपलब्ध	419 निर्वाचक का नाम : सुजिता पति का नाम: दिनेश गृह संख्या : 202 उम्र : 33 लिंग : महिला	YTI1043421 फोटो उपलब्ध	420 निर्वाचक का नाम : लीलावती यादव पति का नाम: लक्ष्मण यादव गृह संख्या : 203 उम्र : 68 लिंग : महिला	YTI2163582 फोटो उपलब्ध

421	YTI2329316	निर्वाचक का नाम : लक्ष्मण यादव पिता का नाम: लिप्पू यादव गृह संख्या : 203 उम्र : 67 लिंग : पुरुष	फोटो उपलब्ध	422	YTI0951418	निर्वाचक का नाम : दिनेश पिता का नाम: लक्ष्मण गृह संख्या : 203 उम्र : 35 लिंग : पुरुष	फोटो उपलब्ध	423	YTI0951434	निर्वाचक का नाम : शकून पति का नाम: रामपाल गृह संख्या : 203 उम्र : 34 लिंग : महिला	फोटो उपलब्ध
424	YTI0951426	निर्वाचक का नाम : रोशनी पति का नाम: दिनेश गृह संख्या : 203 उम्र : 33 लिंग : महिला	फोटो उपलब्ध	425	YTI1246834	निर्वाचक का नाम : रामकिशन पिता का नाम: लक्ष्मण गृह संख्या : 203 उम्र : 32 लिंग : पुरुष	फोटो उपलब्ध	426	YTI2396075	निर्वाचक का नाम : आशा यादव पति का नाम: रामकिशन यादव गृह संख्या : 203 उम्र : 29 लिंग : महिला	फोटो उपलब्ध
427	YTI2423242	निर्वाचक का नाम : मोहित यादव पिता का नाम: रामप्रसाद यादव गृह संख्या : 203 उम्र : 23 लिंग : पुरुष	फोटो उपलब्ध	428	YTI2329308	निर्वाचक का नाम : रामप्रसाद पिता का नाम: लिप्पू गृह संख्या : 203क उम्र : 53 लिंग : पुरुष	फोटो उपलब्ध	429	YTI2159564	निर्वाचक का नाम : सती पति का नाम: रामप्रसाद गृह संख्या : 203क उम्र : 51 लिंग : महिला	फोटो उपलब्ध
430	YTI0349811	निर्वाचक का नाम : रामपाल पिता का नाम: लिप्पू गृह संख्या : 203 क उम्र : 36 लिंग : पुरुष	फोटो उपलब्ध	431	YTI1348382	निर्वाचक का नाम : सोनु पिता का नाम: रामलाल गृह संख्या : 204क उम्र : 66 लिंग : पुरुष	फोटो उपलब्ध	432	YTI1348408	निर्वाचक का नाम : जानकी पति का नाम: सोनु गृह संख्या : 204क उम्र : 61 लिंग : महिला	फोटो उपलब्ध
433	YTI0951855	निर्वाचक का नाम : पूनीत यादव पिता का नाम: सोनू यादव गृह संख्या : 204क उम्र : 43 लिंग : पुरुष	फोटो उपलब्ध	434	YTI1348390	निर्वाचक का नाम : विनित पिता का नाम: सोनू गृह संख्या : 204क उम्र : 40 लिंग : पुरुष	फोटो उपलब्ध	435	YTI2597235	निर्वाचक का नाम : दुर्गा यादव पति का नाम: पुनीत यादव गृह संख्या : 204क उम्र : 35 लिंग : महिला	फोटो उपलब्ध
436	YTI2451524	निर्वाचक का नाम : बबिता यादव पति का नाम: विनित यादव गृह संख्या : 204क उम्र : 28 लिंग : महिला	फोटो उपलब्ध	437	YTI1153915	निर्वाचक का नाम : राजकुमार पिता का नाम: भिकारी गृह संख्या : 205 उम्र : 48 लिंग : पुरुष	फोटो उपलब्ध	438	YTI2160505	निर्वाचक का नाम : मनचला ऊर्फ ममता पति का नाम: राजकुमार गृह संख्या : 205 उम्र : 47 लिंग : महिला	फोटो उपलब्ध
439	YTI2429355	निर्वाचक का नाम : कृष्णा प्रसाद यादव पिता का नाम: राजकुमार यादव गृह संख्या : 205 उम्र : 25 लिंग : पुरुष	फोटो उपलब्ध	440	YTI2677409	निर्वाचक का नाम : आरती यादव पिता का नाम: राजकुमार यादव गृह संख्या : 205 उम्र : 23 लिंग : महिला	फोटो उपलब्ध	441	YTI2329290	निर्वाचक का नाम : लक्ष्मी पति का नाम: भिकारी गृह संख्या : 206 उम्र : 68 लिंग : महिला	फोटो उपलब्ध
442	YTI0557876	निर्वाचक का नाम : अनुप कुमार यादव पिता का नाम: भिखारीलाल यादव गृह संख्या : 206 उम्र : 46 लिंग : पुरुष	फोटो उपलब्ध	443	CYM1285626	निर्वाचक का नाम : राम बाई यादव पति का नाम: अनुप कुमार यादव गृह संख्या : 206 उम्र : 40 लिंग : महिला	फोटो उपलब्ध	444	YTI2762581	निर्वाचक का नाम : सत्यप्रकाश यादव पिता का नाम: अनुप यादव गृह संख्या : 206 उम्र : 21 लिंग : पुरुष	फोटो उपलब्ध
445	CYM1285634	निर्वाचक का नाम : रमेश पिता का नाम: रामधर गृह संख्या : 207 उम्र : 46 लिंग : पुरुष	फोटो उपलब्ध	446	CYM1285642	निर्वाचक का नाम : शान्ता पति का नाम: रमेश गृह संख्या : 207 उम्र : 43 लिंग : महिला	फोटो उपलब्ध	447	YTI1092824	निर्वाचक का नाम : राहुल पिता का नाम: रमेश गृह संख्या : 207 उम्र : 31 लिंग : पुरुष	फोटो उपलब्ध
448	YTI2160679	निर्वाचक का नाम : सुखदेव पिता का नाम: शिवदीन गृह संख्या : 208 उम्र : 57 लिंग : पुरुष	फोटो उपलब्ध	449	YTI2160703	निर्वाचक का नाम : रेखा पति का नाम: सुखदेव गृह संख्या : 208 उम्र : 52 लिंग : महिला	फोटो उपलब्ध	450	YTI1348440	निर्वाचक का नाम : इन्द्रेश पिता का नाम: सुखदेव गृह संख्या : 208 उम्र : 33 लिंग : पुरुष	फोटो उपलब्ध

451 निर्वाचक का नाम : गायत्री यादव पति का नाम: इंद्रेश यादव गृह संख्या : 208 उम्र : 27 लिंग : महिला	YTI1976398 फोटो उपलब्ध	452 निर्वाचक का नाम : अजित यादव पिता का नाम: सुखदेव यादव गृह संख्या : 208 उम्र : 26 लिंग : पुरुष	YTI2013704 फोटो उपलब्ध	453 निर्वाचक का नाम : श्रीराम पिता का नाम: रोशन गृह संख्या : 209 उम्र : 53 लिंग : पुरुष	YTI2160414 फोटो उपलब्ध
454 निर्वाचक का नाम : इन्द्रा पति का नाम: श्रीराम गृह संख्या : 209 उम्र : 50 लिंग : महिला	YTI2160380 फोटो उपलब्ध	455 निर्वाचक का नाम : भगवान दास पिता का नाम: श्रीराम गृह संख्या : 209 उम्र : 35 लिंग : पुरुष	YTI1246917 फोटो उपलब्ध	456 निर्वाचक का नाम : रोशनी यादव पति का नाम: प्रदुम यादव गृह संख्या : 209 उम्र : 32 लिंग : महिला	YTI2517928 फोटो उपलब्ध
457 निर्वाचक का नाम : मनीषा यादव पति का नाम: सूर्यप्रकाश यादव गृह संख्या : 209 उम्र : 30 लिंग : महिला	YTI2872018 फोटो उपलब्ध	458 निर्वाचक का नाम : सूर्यप्रकाश पिता का नाम: श्रीराम गृह संख्या : 209 उम्र : 29 लिंग : पुरुष	YTI1388586 फोटो उपलब्ध	459 निर्वाचक का नाम : प्रद्युम्न यादव पिता का नाम: श्रीराम यादव गृह संख्या : 209 उम्र : 27 लिंग : पुरुष	YTI2423432 फोटो उपलब्ध
460 निर्वाचक का नाम : रोशनी यादव पति का नाम: भगवानदास यादव गृह संख्या : 209 उम्र : 27 लिंग : महिला	YTI2451516 फोटो उपलब्ध	461 निर्वाचक का नाम : अंजनी यादव पिता का नाम: श्रीराम यादव गृह संख्या : 209 उम्र : 25 लिंग : महिला	YTI2230449 फोटो उपलब्ध	462 निर्वाचक का नाम : हरीश यादव पिता का नाम: श्रीराम यादव गृह संख्या : 209 उम्र : 23 लिंग : पुरुष	YTI2423564 फोटो उपलब्ध
463 निर्वाचक का नाम : गौतम पिता का नाम: नागोराव गृह संख्या : 209क उम्र : 40 लिंग : पुरुष	CYM1285147 फोटो उपलब्ध	464 निर्वाचक का नाम : कपिल पिता का नाम: नागोराव गृह संख्या : 209क उम्र : 39 लिंग : पुरुष	YTI0558122 फोटो उपलब्ध	465 निर्वाचक का नाम : बरखा पति का नाम: गौतम गृह संख्या : 209क उम्र : 36 लिंग : महिला	YTI0951657 फोटो उपलब्ध
466 निर्वाचक का नाम : योगेश पवार पिता का नाम: नागोराव पवार गृह संख्या : 209क उम्र : 34 लिंग : पुरुष	YTI0558130 फोटो उपलब्ध	467 निर्वाचक का नाम : अंजनी पति का नाम: कपिल गृह संख्या : 209क उम्र : 29 लिंग : महिला	YTI1524792 फोटो उपलब्ध	468 निर्वाचक का नाम : मनीषा पवार पति का नाम: योगेश पवार गृह संख्या : 209क उम्र : 29 लिंग : महिला	YTI2114130 फोटो उपलब्ध
469 निर्वाचक का नाम : मुन्ना पिता का नाम: गेंदलाल गृह संख्या : 210 उम्र : 61 लिंग : पुरुष	YTI0557884 फोटो उपलब्ध	470 निर्वाचक का नाम : सुखदयाल पिता का नाम: मुन्ना गृह संख्या : 210 उम्र : 44 लिंग : पुरुष	CYM1285667 फोटो उपलब्ध	471 निर्वाचक का नाम : सुमन पति का नाम: सुखदयाल गृह संख्या : 210 उम्र : 39 लिंग : महिला	CYM1285683 फोटो उपलब्ध
472 निर्वाचक का नाम : कमल पिता का नाम: धरमदास गृह संख्या : 211 उम्र : 53 लिंग : महिला	CYM1285691 फोटो उपलब्ध	473 निर्वाचक का नाम : सुक्का पति का नाम: कमल गृह संख्या : 211 उम्र : 49 लिंग : महिला	CYM1285709 फोटो उपलब्ध	474 निर्वाचक का नाम : मनीषा पति का नाम: अनिल गृह संख्या : 211 उम्र : 28 लिंग : महिला	YTI2517910 फोटो उपलब्ध
475 निर्वाचक का नाम : अनिल पिता का नाम: कमल गृह संख्या : 211 उम्र : 28 लिंग : पुरुष	YTI2518033 फोटो उपलब्ध	476 निर्वाचक का नाम : अंकुश यादव पिता का नाम: कमल यादव गृह संख्या : 211 उम्र : 19 लिंग : पुरुष	YTI2865947 फोटो उपलब्ध	477 निर्वाचक का नाम : सुवा पति का नाम: चुन्नीलाल गृह संख्या : 212 उम्र : 71 लिंग : महिला	CYM1285717 फोटो उपलब्ध
478 निर्वाचक का नाम : धनराज पिता का नाम: रामदास गृह संख्या : 212 उम्र : 56 लिंग : पुरुष	CYM1285725 फोटो उपलब्ध	479 निर्वाचक का नाम : सुनिता पति का नाम: धनराज गृह संख्या : 212 उम्र : 51 लिंग : महिला	CYM1285733 फोटो उपलब्ध	480 निर्वाचक का नाम : जितेन्द्र पिता का नाम: धनराज गृह संख्या : 212 उम्र : 35 लिंग : पुरुष	YTI1043405 फोटो उपलब्ध

481	YTI1388594	निर्वाचक का नाम : सविता पति का नाम: जितेंद्र गृह संख्या : 212 उम्र : 30 लिंग : महिला	फोटो उपलब्ध	482	YTI2521060	निर्वाचक का नाम : राजकुमार यादव पिता का नाम: धनराज गृह संख्या : 212 उम्र : 26 लिंग : पुरुष	फोटो उपलब्ध	483	YTI2770303	निर्वाचक का नाम : अंगिता पिता का नाम: धनराज गृह संख्या : 212 उम्र : 25 लिंग : महिला	फोटो उपलब्ध
484	YTI2163236	निर्वाचक का नाम : विरमती पति का नाम: धरमदास गृह संख्या : 214 उम्र : 58 लिंग : महिला	फोटो उपलब्ध	485	YTI1043090	निर्वाचक का नाम : कमलेश पिता का नाम: धरम गृह संख्या : 214 उम्र : 37 लिंग : पुरुष	फोटो उपलब्ध	486	YTI2445641	निर्वाचक का नाम : सीमा यादव पति का नाम: कमलेश यादव गृह संख्या : 214 उम्र : 28 लिंग : महिला	फोटो उपलब्ध
487	YTI2501856	निर्वाचक का नाम : रविन्द्र यादव पिता का नाम: कमल यादव गृह संख्या : 214 उम्र : 23 लिंग : पुरुष	फोटो उपलब्ध	488	YTI2329282	निर्वाचक का नाम : बच्चूलाल बामने पिता का नाम: छुटनलाल बामने गृह संख्या : 215 उम्र : 49 लिंग : पुरुष	फोटो उपलब्ध	489	YTI1185735	निर्वाचक का नाम : दुर्गा बामने पति का नाम: बच्चूलाल बामने गृह संख्या : 215 उम्र : 39 लिंग : महिला	फोटो उपलब्ध
490	CYM1285741	निर्वाचक का नाम : गोलमन पिता का नाम: चैतू गृह संख्या : 216 उम्र : 57 लिंग : पुरुष	फोटो उपलब्ध	491	YTI2163707	निर्वाचक का नाम : लीला पति का नाम: गोलमन गृह संख्या : 216 उम्र : 51 लिंग : महिला	फोटो उपलब्ध	492	YTI0951525	निर्वाचक का नाम : सुभाष पिता का नाम: गोलमन गृह संख्या : 216 उम्र : 34 लिंग : पुरुष	फोटो उपलब्ध
493	YTI1888171	निर्वाचक का नाम : बलराम यादव पिता का नाम: गोलमन यादव गृह संख्या : 216 उम्र : 28 लिंग : पुरुष	फोटो उपलब्ध	494	YTI2377984	निर्वाचक का नाम : सीमा यादव पति का नाम: सुभाष यादव गृह संख्या : 216 उम्र : 26 लिंग : महिला	फोटो उपलब्ध	495	YTI2163533	निर्वाचक का नाम : लक्ष्मण पिता का नाम: किशोरी गृह संख्या : 218क उम्र : 63 लिंग : पुरुष	फोटो उपलब्ध
496	YTI2329274	निर्वाचक का नाम : जूगनी पति का नाम: लक्ष्मण गृह संख्या : 218क उम्र : 59 लिंग : महिला	फोटो उपलब्ध	497	YTI0558023	निर्वाचक का नाम : दीपचन्द पिता का नाम: जंगली गृह संख्या : 218ख उम्र : 46 लिंग : पुरुष	फोटो उपलब्ध	498	YTI0557975	निर्वाचक का नाम : भूरू यादव पति का नाम: दीपचंद यादव गृह संख्या : 218ख उम्र : 43 लिंग : महिला	फोटो उपलब्ध
499	YTI2520658	निर्वाचक का नाम : रोहित पिता का नाम: दीपचंद गृह संख्या : 218ख उम्र : 26 लिंग : पुरुष	फोटो उपलब्ध	500	YTI2550804	निर्वाचक का नाम : शुभम यादव पिता का नाम: दीपचंद गृह संख्या : 218ख उम्र : 22 लिंग : पुरुष	फोटो उपलब्ध	501	YTI2329548	निर्वाचक का नाम : राजेन्द्र पिता का नाम: वारू गृह संख्या : 220 उम्र : 54 लिंग : पुरुष	फोटो उपलब्ध
502	YTI2329266	निर्वाचक का नाम : गीता पति का नाम: राजेन्द्र गृह संख्या : 220 उम्र : 50 लिंग : महिला	फोटो उपलब्ध	503	YTI2329258	निर्वाचक का नाम : नत्थू पिता का नाम: वारू गृह संख्या : 220 उम्र : 48 लिंग : पुरुष	फोटो उपलब्ध	504	YTI0224535	निर्वाचक का नाम : उर्मिला पति का नाम: नत्थू गृह संख्या : 220 उम्र : 46 लिंग : महिला	फोटो उपलब्ध
505	CYM1285758	निर्वाचक का नाम : रामप्रसाद पिता का नाम: वारू गृह संख्या : 220 उम्र : 44 लिंग : पुरुष	फोटो उपलब्ध	506	CYM1285766	निर्वाचक का नाम : रेखा पति का नाम: रामप्रसाद गृह संख्या : 220 उम्र : 43 लिंग : महिला	फोटो उपलब्ध	507	YTI0132886	निर्वाचक का नाम : रामपाल पिता का नाम: वारू गृह संख्या : 220 उम्र : 42 लिंग : पुरुष	फोटो उपलब्ध
508	CYM1285774	निर्वाचक का नाम : दिलीप चौरसिया पिता का नाम: वारू चौरसिया गृह संख्या : 220 उम्र : 42 लिंग : पुरुष	फोटो उपलब्ध	509	YTI0557918	निर्वाचक का नाम : पिंकी पति का नाम: रामपाल गृह संख्या : 220 उम्र : 38 लिंग : महिला	फोटो उपलब्ध	510	YTI0786467	निर्वाचक का नाम : शिवकली चौरसिया पति का नाम: दिलीप गृह संख्या : 220 उम्र : 33 लिंग : महिला	फोटो उपलब्ध

511 निर्वाचक का नाम : सुमित पिता का नाम: राजेन्द्र गृह संख्या : 220 उम्र : 30 लिंग : पुरुष	YTI1247212 फोटो उपलब्ध	512 निर्वाचक का नाम : हरीश चौरसिया पिता का नाम: राजेंद्र चौरसिया गृह संख्या : 220 उम्र : 25 लिंग : पुरुष	YTI2423283 फोटो उपलब्ध	513 निर्वाचक का नाम : आशीष कुमार चौरसिया पिता का नाम: रामप्रसाद चौरसिया गृह संख्या : 220 उम्र : 22 लिंग : पुरुष	YTI2548212 फोटो उपलब्ध
514 निर्वाचक का नाम : अंशिका चौरसिया पिता का नाम: रामप्रसाद चौरसिया गृह संख्या : 220 उम्र : 20 लिंग : महिला	YTI2740025 फोटो उपलब्ध	515 निर्वाचक का नाम : अजयपाल पिता का नाम: वारु गृह संख्या : 221 उम्र : 58 लिंग : पुरुष	YTI0132894 फोटो उपलब्ध	516 निर्वाचक का नाम : ललीता पति का नाम: अजयपाल गृह संख्या : 221 उम्र : 53 लिंग : महिला	YTI2327252 फोटो उपलब्ध
517 निर्वाचक का नाम : दीपक पिता का नाम: अजयपाल गृह संख्या : 221 उम्र : 31 लिंग : पुरुष	YTI1092790 फोटो उपलब्ध	518 निर्वाचक का नाम : रामरतन पिता का नाम: भंगी गृह संख्या : 223 उम्र : 66 लिंग : पुरुष	YTI2618718 फोटो उपलब्ध	519 निर्वाचक का नाम : किसनलाल पिता का नाम: रामरतन गृह संख्या : 223 क उम्र : 39 लिंग : पुरुष	YTI1043025 फोटो उपलब्ध
520 निर्वाचक का नाम : ललिता पति का नाम: किसनलाल गृह संख्या : 223क उम्र : 35 लिंग : महिला	YTI1043033 फोटो उपलब्ध	521 निर्वाचक का नाम : मालती कुमरे पति का नाम: किसनलाल गृह संख्या : 223क उम्र : 34 लिंग : महिला	YTI1304195 फोटो उपलब्ध	522 निर्वाचक का नाम : किसन पिता का नाम: माडू गृह संख्या : 225 उम्र : 67 लिंग : पुरुष	YTI2161032 फोटो उपलब्ध
523 निर्वाचक का नाम : सुमरता पति का नाम: किसन गृह संख्या : 225 उम्र : 62 लिंग : महिला	YTI2163160 फोटो उपलब्ध	524 निर्वाचक का नाम : अमरलाल पिता का नाम: किसन गृह संख्या : 225 उम्र : 45 लिंग : पुरुष	CYM1285782 फोटो उपलब्ध	525 निर्वाचक का नाम : नभिया पति का नाम: अमरलाल गृह संख्या : 225 उम्र : 43 लिंग : महिला	CYM1285790 फोटो उपलब्ध
526 निर्वाचक का नाम : कमल सिंग पिता का नाम: किसन गृह संख्या : 225 उम्र : 39 लिंग : पुरुष	YTI0671198 फोटो उपलब्ध	527 निर्वाचक का नाम : श्यामबाई पति का नाम: कमलसिंग गृह संख्या : 225 उम्र : 36 लिंग : महिला	YTI0832162 फोटो उपलब्ध	528 निर्वाचक का नाम : कमलेश पिता का नाम: नकूल गृह संख्या : 225 उम्र : 35 लिंग : पुरुष	YTI0786475 फोटो उपलब्ध
529 निर्वाचक का नाम : हरीश परते पिता का नाम: अमरलाल परते गृह संख्या : 225 उम्र : 24 लिंग : पुरुष	YTI2423473 फोटो उपलब्ध	530 निर्वाचक का नाम : करिश्मा पिता का नाम: अमरलाल गृह संख्या : 225 उम्र : 22 लिंग : महिला	YTI2658177 फोटो उपलब्ध	531 निर्वाचक का नाम : होरी पिता का नाम: माडू गृह संख्या : 226 उम्र : 60 लिंग : पुरुष	YTI0133058 फोटो उपलब्ध
532 निर्वाचक का नाम : झुकिया पति का नाम: होरी गृह संख्या : 226 उम्र : 56 लिंग : महिला	YTI2161305 फोटो उपलब्ध	533 निर्वाचक का नाम : प्रेमवती पति का नाम: अशोक गृह संख्या : 226 उम्र : 46 लिंग : महिला	YTI0330464 फोटो उपलब्ध	534 निर्वाचक का नाम : सुक्कन पिता का नाम: होरी गृह संख्या : 226 उम्र : 40 लिंग : पुरुष	YTI0224527 फोटो उपलब्ध
535 निर्वाचक का नाम : रेखा पति का नाम: सुक्कन गृह संख्या : 226 उम्र : 38 लिंग : महिला	YTI0558163 फोटो उपलब्ध	536 निर्वाचक का नाम : फुलवन्ती पति का नाम: सुखलाल गृह संख्या : 226क उम्र : 32 लिंग : महिला	YTI1042993 फोटो उपलब्ध	537 निर्वाचक का नाम : सुखलाल पिता का नाम: होरी गृह संख्या : 226क उम्र : 31 लिंग : पुरुष	YTI1042985 फोटो उपलब्ध
538 निर्वाचक का नाम : रंजना पति का नाम: डीमू गृह संख्या : 227 उम्र : 63 लिंग : महिला	YTI2159499 फोटो उपलब्ध	539 निर्वाचक का नाम : ढिमू पिता का नाम: माडू गृह संख्या : 227 उम्र : 56 लिंग : पुरुष	YTI2162394 फोटो उपलब्ध	540 निर्वाचक का नाम : संतोष परते पिता का नाम: डीमु परते गृह संख्या : 227 उम्र : 27 लिंग : पुरुष	YTI1692888 फोटो उपलब्ध

541	YTI2767879	निर्वाचक का नाम : अजय परते पिता का नाम: डिम्मू परते गृह संख्या : 227 उम्र : 22 लिंग : पुरुष	फोटो उपलब्ध	542	YTI2161362	निर्वाचक का नाम : बिरजू पिता का नाम: माडू गृह संख्या : 229 उम्र : 52 लिंग : पुरुष	फोटो उपलब्ध	543	YTI2161347	निर्वाचक का नाम : मिसरू पिता का नाम: माडू गृह संख्या : 229 उम्र : 49 लिंग : पुरुष	फोटो उपलब्ध
544	YTI0133066	निर्वाचक का नाम : रामकली पति का नाम: मिसरू गृह संख्या : 229 उम्र : 47 लिंग : महिला	फोटो उपलब्ध	545	YTI0557892	निर्वाचक का नाम : निर्मला पति का नाम: बिरजू गृह संख्या : 229 उम्र : 46 लिंग : महिला	फोटो उपलब्ध	546	YTI1092642	निर्वाचक का नाम : राकेश परते पिता का नाम: बिरजू परते गृह संख्या : 229 उम्र : 32 लिंग : पुरुष	फोटो उपलब्ध
547	YTI2154862	निर्वाचक का नाम : बबली परते पति का नाम: राकेश परते गृह संख्या : 229 उम्र : 26 लिंग : महिला	फोटो उपलब्ध	548	YTI2423846	निर्वाचक का नाम : रिन्की परते पिता का नाम: मिसरू परते गृह संख्या : 229 उम्र : 24 लिंग : महिला	फोटो उपलब्ध	549	YTI2598332	निर्वाचक का नाम : अभिषेक परते पिता का नाम: बिरजू परते गृह संख्या : 229 उम्र : 22 लिंग : पुरुष	फोटो उपलब्ध
550	YTI2780591	निर्वाचक का नाम : पिन्टू परते पिता का नाम: मिसरू परते गृह संख्या : 229 उम्र : 20 लिंग : पुरुष	फोटो उपलब्ध	551	YTI2161230	निर्वाचक का नाम : रामप्यारी पति का नाम: मुन्ना गृह संख्या : 230क उम्र : 54 लिंग : महिला	फोटो उपलब्ध	552	YTI0832303	निर्वाचक का नाम : भददू परते पिता का नाम: मुन्ना गृह संख्या : 230 क उम्र : 36 लिंग : पुरुष	फोटो उपलब्ध
553	YTI0832188	निर्वाचक का नाम : सुखबती पति का नाम: भदू गृह संख्या : 230 क उम्र : 34 लिंग : महिला	फोटो उपलब्ध	554	YTI2161248	निर्वाचक का नाम : बिंसीया पति का नाम: छरू गृह संख्या : 232 उम्र : 71 लिंग : महिला	फोटो उपलब्ध	555	CYM1285824	निर्वाचक का नाम : गंगा पति का नाम: खडकु गृह संख्या : 232 उम्र : 52 लिंग : महिला	फोटो उपलब्ध
556	YTI1153717	निर्वाचक का नाम : लक्ष्मी पति का नाम: बलीराम गृह संख्या : 232 उम्र : 33 लिंग : महिला	फोटो उपलब्ध	557	YTI1153923	निर्वाचक का नाम : बलीराम कवडे पिता का नाम: खडकू गृह संख्या : 232 उम्र : 31 लिंग : पुरुष	फोटो उपलब्ध	558	YTI2445781	निर्वाचक का नाम : अखलेश पिता का नाम: कमलसिंग गृह संख्या : 232 उम्र : 24 लिंग : पुरुष	फोटो उपलब्ध
559	YTI2832905	निर्वाचक का नाम : शिवकली कवडे पति का नाम: अखलेश कवडे गृह संख्या : 232 उम्र : 23 लिंग : महिला	फोटो उपलब्ध	560	YTI2163244	निर्वाचक का नाम : दूडू पिता का नाम: मरू गृह संख्या : 233 उम्र : 57 लिंग : पुरुष	फोटो उपलब्ध	561	YTI1092626	निर्वाचक का नाम : दिनेश पिता का नाम: दूडू गृह संख्या : 233 उम्र : 41 लिंग : पुरुष	फोटो उपलब्ध
562	YTI1092840	निर्वाचक का नाम : दमला पति का नाम: दिनेश गृह संख्या : 233 उम्र : 39 लिंग : महिला	फोटो उपलब्ध	563	YTI2162840	निर्वाचक का नाम : डोमा पिता का नाम: मरू गृह संख्या : 234 उम्र : 64 लिंग : पुरुष	फोटो उपलब्ध	564	YTI2327237	निर्वाचक का नाम : सोमता पति का नाम: रायसिंग गृह संख्या : 235 उम्र : 74 लिंग : महिला	फोटो उपलब्ध
565	CYM1285832	निर्वाचक का नाम : कलिया पति का नाम: फागू गृह संख्या : 235 उम्र : 56 लिंग : महिला	फोटो उपलब्ध	566	YTI2163475	निर्वाचक का नाम : फागु पिता का नाम: रायसिंग गृह संख्या : 235 उम्र : 48 लिंग : पुरुष	फोटो उपलब्ध	567	YTI1092857	निर्वाचक का नाम : राजेश आहके पिता का नाम: फागू गृह संख्या : 235 उम्र : 36 लिंग : पुरुष	फोटो उपलब्ध
568	YTI1153832	निर्वाचक का नाम : सुनिता पति का नाम: राजेश गृह संख्या : 235 उम्र : 32 लिंग : महिला	फोटो उपलब्ध	569	YTI1092535	निर्वाचक का नाम : मंगलेश पिता का नाम: फागू गृह संख्या : 235 उम्र : 31 लिंग : पुरुष	फोटो उपलब्ध	570	YTI2501849	निर्वाचक का नाम : बलदेव आहाके पिता का नाम: फागु आहाके गृह संख्या : 235 उम्र : 28 लिंग : पुरुष	फोटो उपलब्ध

571	YTI2501187	निर्वाचक का नाम : शबरी पिता का नाम: फागु गृह संख्या : 235 उम्र : 23 लिंग : महिला	फोटो उपलब्ध	572	YTI2713386	निर्वाचक का नाम : राधा अहाके पति का नाम: शिवकरन अहाके गृह संख्या : 235 उम्र : 21 लिंग : महिला	फोटो उपलब्ध	573	YTI2163186	निर्वाचक का नाम : रुक्को पति का नाम: गेंदसिंग गृह संख्या : 236 उम्र : 57 लिंग : महिला	फोटो उपलब्ध
574	YTI2901734	निर्वाचक का नाम : सीमा कवड़े पिता का नाम: गेनसिंह कवड़े गृह संख्या : 236 उम्र : 22 लिंग : महिला	फोटो उपलब्ध	575	CYM0910729	निर्वाचक का नाम : लिप्पा पिता का नाम: साहबा गृह संख्या : 237 उम्र : 60 लिंग : पुरुष	फोटो उपलब्ध	576	YTI0133017	निर्वाचक का नाम : रामबाई पति का नाम: लिप्पा गृह संख्या : 237 उम्र : 56 लिंग : महिला	फोटो उपलब्ध
577	YTI1043066	निर्वाचक का नाम : अनिल पिता का नाम: लिप्पा गृह संख्या : 237क उम्र : 39 लिंग : पुरुष	फोटो उपलब्ध	578	YTI1043082	निर्वाचक का नाम : संतना पति का नाम: अनिल गृह संख्या : 237क उम्र : 37 लिंग : महिला	फोटो उपलब्ध	579	YTI2162469	निर्वाचक का नाम : सुमरत पिता का नाम: पन्ना गृह संख्या : 238 उम्र : 64 लिंग : पुरुष	फोटो उपलब्ध
580	CYM1285840	निर्वाचक का नाम : सन्तरी पति का नाम: सुमरत गृह संख्या : 238 उम्र : 59 लिंग : महिला	फोटो उपलब्ध	581	YTI2247559	निर्वाचक का नाम : बलदेव कवड़े पिता का नाम: सुमरत कवड़े गृह संख्या : 238 उम्र : 48 लिंग : पुरुष	फोटो उपलब्ध	582	YTI2247567	निर्वाचक का नाम : दुलारी कवड़े पति का नाम: बलदेव कवड़े गृह संख्या : 238 उम्र : 35 लिंग : महिला	फोटो उपलब्ध
583	YTI2471290	निर्वाचक का नाम : अनिता पति का नाम: बलवंत गृह संख्या : 238 उम्र : 30 लिंग : महिला	फोटो उपलब्ध	584	YTI1737121	निर्वाचक का नाम : बलवंत कवड़े पिता का नाम: सुमरत कवड़े गृह संख्या : 238 उम्र : 29 लिंग : पुरुष	फोटो उपलब्ध	585	YTI2763753	निर्वाचक का नाम : कमल सिंह कवड़े पिता का नाम: सुमरत कवड़े गृह संख्या : 238 उम्र : 22 लिंग : पुरुष	फोटो उपलब्ध
586	YTI1043587	निर्वाचक का नाम : जुगिया पति का नाम: छुट्टन गृह संख्या : 238क उम्र : 60 लिंग : महिला	फोटो उपलब्ध	587	YTI1043603	निर्वाचक का नाम : सुनिता पिता का नाम: छुट्टन गृह संख्या : 238क उम्र : 33 लिंग : महिला	फोटो उपलब्ध	588	YTI2423952	निर्वाचक का नाम : रामपाल कवड़े पिता का नाम: छुट्टन कवड़े गृह संख्या : 238 क उम्र : 33 लिंग : पुरुष	फोटो उपलब्ध
589	YTI2642205	निर्वाचक का नाम : अनिता कवड़े पति का नाम: रामपाल कवड़े गृह संख्या : 238 क उम्र : 31 लिंग : महिला	फोटो उपलब्ध	590	YTI2423911	निर्वाचक का नाम : शिवपाल कवड़े पिता का नाम: छुट्टन कवड़े गृह संख्या : 238 क उम्र : 23 लिंग : पुरुष	फोटो उपलब्ध	591	YTI2327211	निर्वाचक का नाम : गोपाल पिता का नाम: पन्ना गृह संख्या : 239 उम्र : 55 लिंग : पुरुष	फोटो उपलब्ध
592	YTI2163442	निर्वाचक का नाम : मंगी पति का नाम: गोपाल गृह संख्या : 239 उम्र : 51 लिंग : महिला	फोटो उपलब्ध	593	YTI2842938	निर्वाचक का नाम : सुनिता कवड़े पति का नाम: अनिल कवड़े गृह संख्या : 239 उम्र : 19 लिंग : महिला	फोटो उपलब्ध	594	CYM1285857	निर्वाचक का नाम : झामसिंग पिता का नाम: साहबा गृह संख्या : 240 उम्र : 52 लिंग : पुरुष	फोटो उपलब्ध
595	YTI1153873	निर्वाचक का नाम : संदीप पिता का नाम: झामसिंग गृह संख्या : 240 उम्र : 32 लिंग : पुरुष	फोटो उपलब्ध	596	YTI2163673	निर्वाचक का नाम : सुरज पिता का नाम: साहबा गृह संख्या : 241 उम्र : 69 लिंग : पुरुष	फोटो उपलब्ध	597	YTI2163467	निर्वाचक का नाम : ललती पति का नाम: सुरज गृह संख्या : 241 उम्र : 64 लिंग : महिला	फोटो उपलब्ध
598	CYM1285873	निर्वाचक का नाम : रामभाऊ पिता का नाम: सुरज गृह संख्या : 241 उम्र : 44 लिंग : पुरुष	फोटो उपलब्ध	599	CYM1643998	निर्वाचक का नाम : रामकुमार अहाके पिता का नाम: मधुकर अहाके गृह संख्या : 241 उम्र : 44 लिंग : पुरुष	फोटो उपलब्ध	600	CYM1285881	निर्वाचक का नाम : चंद्रकिशोर पिता का नाम: सुरज गृह संख्या : 241 उम्र : 42 लिंग : पुरुष	फोटो उपलब्ध

601 निर्वाचक का नाम : सुषमा पति का नाम: रामभाऊ गृह संख्या : 241 उम्र : 38 लिंग : महिला YTI0951335 फोटो उपलब्ध	602 निर्वाचक का नाम : बिलन्ती पति का नाम: चन्द्रकिशोर गृह संख्या : 241 उम्र : 34 लिंग : महिला YTI0951343 फोटो उपलब्ध	603 निर्वाचक का नाम : प्रीतीशा पिता का नाम: रामभाऊ गृह संख्या : 241 उम्र : 21 लिंग : महिला YTI2768109 फोटो उपलब्ध
604 निर्वाचक का नाम : चिरंजी लाल कुमरे पिता का नाम: भंगी गृह संख्या : 245 उम्र : 56 लिंग : पुरुष YTI0133025 फोटो उपलब्ध	605 निर्वाचक का नाम : फुलमा पति का नाम: चिरंजी गृह संख्या : 245 उम्र : 50 लिंग : महिला YTI2327203 फोटो उपलब्ध	606 निर्वाचक का नाम : तुलसीदास पिता का नाम: चिरंजीलाल गृह संख्या : 245 उम्र : 32 लिंग : पुरुष YTI1247196 फोटो उपलब्ध
607 निर्वाचक का नाम : संगीता कुमरे पति का नाम: तुलसीदास कुमरे गृह संख्या : 245 उम्र : 29 लिंग : महिला YTI2017218 फोटो उपलब्ध	608 निर्वाचक का नाम : देवीराम कुमरे पिता का नाम: चिरंजी कुमरे गृह संख्या : 245 उम्र : 25 लिंग : पुरुष YTI2423481 फोटो उपलब्ध	609 निर्वाचक का नाम : सोनम कुमरे पिता का नाम: चिरंजी कुमरे गृह संख्या : 245 उम्र : 23 लिंग : महिला YTI2423762 फोटो उपलब्ध
610 निर्वाचक का नाम : रजनी कुमरे पिता का नाम: चिरंजी कुमरे गृह संख्या : 245 उम्र : 20 लिंग : महिला YTI2795060 फोटो उपलब्ध	611 निर्वाचक का नाम : रेवाराम पिता का नाम: सोमजी गृह संख्या : 246 उम्र : 58 लिंग : पुरुष YTI2161024 फोटो उपलब्ध	612 निर्वाचक का नाम : निलेश परते पिता का नाम: रेवाराम पाट्टे गृह संख्या : 246 उम्र : 26 लिंग : पुरुष YTI2423259 फोटो उपलब्ध
613 निर्वाचक का नाम : सुनिता पिता का नाम: रेवाराम गृह संख्या : 246 उम्र : 23 लिंग : महिला YTI2471282 फोटो उपलब्ध	614 निर्वाचक का नाम : दसरी पति का नाम: छतन गृह संख्या : 247 उम्र : 71 लिंग : महिला YTI2163764 फोटो उपलब्ध	615 निर्वाचक का नाम : मंगलू पिता का नाम: छतन गृह संख्या : 247 उम्र : 56 लिंग : पुरुष YTI2162287 फोटो उपलब्ध
616 निर्वाचक का नाम : ढीमरे पति का नाम: मंगलू गृह संख्या : 247 उम्र : 53 लिंग : महिला YTI2162261 फोटो उपलब्ध	617 निर्वाचक का नाम : इन्द्रा पति का नाम: मंगलसिंग गृह संख्या : 247 उम्र : 37 लिंग : महिला YTI0224550 फोटो उपलब्ध	618 निर्वाचक का नाम : मनोज परते पिता का नाम: मंगलू परते गृह संख्या : 247 उम्र : 31 लिंग : पुरुष YTI1043355 फोटो उपलब्ध
619 निर्वाचक का नाम : सीमा परते पति का नाम: विनोद परते गृह संख्या : 247 उम्र : 31 लिंग : महिला YTI2534477 फोटो उपलब्ध	620 निर्वाचक का नाम : विनोद परते पिता का नाम: मंगलू परते गृह संख्या : 247 उम्र : 25 लिंग : पुरुष YTI2423408 फोटो उपलब्ध	621 निर्वाचक का नाम : मनक पिता का नाम: मुन्नी गृह संख्या : 248 उम्र : 66 लिंग : पुरुष YTI2161172 फोटो उपलब्ध
622 निर्वाचक का नाम : सुगा पति का नाम: मनक गृह संख्या : 248 उम्र : 55 लिंग : महिला YTI2162147 फोटो उपलब्ध	623 निर्वाचक का नाम : झलिया पति का नाम: राजेश गृह संख्या : 248 उम्र : 39 लिंग : महिला YTI1432939 फोटो उपलब्ध	624 निर्वाचक का नाम : प्रभात पिता का नाम: मनक गृह संख्या : 248 उम्र : 27 लिंग : पुरुष YTI2233740 फोटो उपलब्ध
625 निर्वाचक का नाम : मनीषा पति का नाम: प्रभात गृह संख्या : 248 उम्र : 26 लिंग : महिला YTI2636280 फोटो उपलब्ध	626 निर्वाचक का नाम : पवन सरयाम पिता का नाम: मनक सरयाम गृह संख्या : 248 उम्र : 25 लिंग : पुरुष YTI2423721 फोटो उपलब्ध	627 निर्वाचक का नाम : राहुल सरियाम पिता का नाम: मनक सरियाम गृह संख्या : 248 उम्र : 22 लिंग : पुरुष YTI2529089 फोटो उपलब्ध
628 निर्वाचक का नाम : मीना सरीयाम पिता का नाम: मनक सरीयाम गृह संख्या : 248 उम्र : 20 लिंग : महिला YTI2812170 फोटो उपलब्ध	629 निर्वाचक का नाम : सोमजी पिता का नाम: बुधू गृह संख्या : 249 उम्र : 66 लिंग : पुरुष YTI2327195 फोटो उपलब्ध	630 निर्वाचक का नाम : मंगलसिंह पिता का नाम: सोमजी गृह संख्या : 249 उम्र : 38 लिंग : पुरुष YTI0786483 फोटो उपलब्ध

631 निर्वाचक का नाम : मुल्लो पति का नाम: मंगलसिंग गृह संख्या : 249 उम्र : 34 लिंग : महिला	YTI0786491 फोटो उपलब्ध	632 निर्वाचक का नाम : कमलसिंह अहाके पिता का नाम: सोमजी अहाके गृह संख्या : 249 उम्र : 31 लिंग : पुरुष	YTI2423770 फोटो उपलब्ध	633 निर्वाचक का नाम : गुलाबसिंग पिता का नाम: सोमजी गृह संख्या : 249क उम्र : 40 लिंग : पुरुष	YTI0786517 फोटो उपलब्ध
634 निर्वाचक का नाम : मुन्नी पति का नाम: गुलाबसिंग गृह संख्या : 249क उम्र : 35 लिंग : महिला	YTI0786509 फोटो उपलब्ध	635 निर्वाचक का नाम : गोडे पिता का नाम: ओझा गृह संख्या : 250 उम्र : 64 लिंग : पुरुष	YTI2161263 फोटो उपलब्ध	636 निर्वाचक का नाम : श्यामलाल पिता का नाम: गोण्डे गृह संख्या : 250क उम्र : 35 लिंग : पुरुष	YTI0786525 फोटो उपलब्ध
637 निर्वाचक का नाम : बबीता पति का नाम: श्यामलाल गृह संख्या : 250क उम्र : 34 लिंग : महिला	YTI0786533 फोटो उपलब्ध	638 निर्वाचक का नाम : भोंदू सरियाम पिता का नाम: ओझा गृह संख्या : 251 उम्र : 78 लिंग : पुरुष	YTI2161883 फोटो उपलब्ध	639 निर्वाचक का नाम : सुन्दो पति का नाम: भोंन्दु गृह संख्या : 251 उम्र : 67 लिंग : महिला	YTI2161875 फोटो उपलब्ध
640 निर्वाचक का नाम : गुटानी सरियाम पिता का नाम: भोंदू सरियाम गृह संख्या : 251 उम्र : 48 लिंग : पुरुष	YTI2327187 फोटो उपलब्ध	641 निर्वाचक का नाम : जमना पति का नाम: गुटानी गृह संख्या : 251 उम्र : 46 लिंग : महिला	CYM1285899 फोटो उपलब्ध	642 निर्वाचक का नाम : सुक्कन पिता का नाम: भोंदू गृह संख्या : 251 उम्र : 38 लिंग : पुरुष	YTI0786541 फोटो उपलब्ध
643 निर्वाचक का नाम : तुलसा पति का नाम: सुक्कन गृह संख्या : 251 उम्र : 30 लिंग : महिला	YTI2445773 फोटो उपलब्ध	644 निर्वाचक का नाम : विवेक सरियाम पिता का नाम: गुटानी सरियाम गृह संख्या : 251 उम्र : 23 लिंग : पुरुष	YTI2423374 फोटो उपलब्ध	645 निर्वाचक का नाम : राजू सरियाम पिता का नाम: भोंदू सरियाम गृह संख्या : 251क उम्र : 39 लिंग : पुरुष	YTI0786558 फोटो उपलब्ध
646 निर्वाचक का नाम : अनुसैया पति का नाम: राजू गृह संख्या : 251क उम्र : 35 लिंग : महिला	YTI0786566 फोटो उपलब्ध	647 निर्वाचक का नाम : किसन पिता का नाम: जीवनू गृह संख्या : 252 उम्र : 65 लिंग : पुरुष	YTI2161867 फोटो उपलब्ध	648 निर्वाचक का नाम : कुम्मे पति का नाम: किसन गृह संख्या : 252 उम्र : 63 लिंग : महिला	YTI2161842 फोटो उपलब्ध
649 निर्वाचक का नाम : सुखलाल पिता का नाम: किसन गृह संख्या : 252 उम्र : 38 लिंग : पुरुष	YTI0349456 फोटो उपलब्ध	650 निर्वाचक का नाम : सुल्ला पति का नाम: सुखलाल गृह संख्या : 252 उम्र : 35 लिंग : महिला	YTI1199207 फोटो उपलब्ध	651 निर्वाचक का नाम : गोकुल पिता का नाम: बनवारी गृह संख्या : 253 उम्र : 68 लिंग : पुरुष	CYM1285907 फोटो उपलब्ध
652 निर्वाचक का नाम : कमलती यादव पति का नाम: चंदन गृह संख्या : 253 उम्र : 44 लिंग : महिला	YTI0350090 फोटो उपलब्ध	653 निर्वाचक का नाम : चंदन यादव पिता का नाम: गोकूल गृह संख्या : 253 उम्र : 40 लिंग : पुरुष	YTI0349472 फोटो उपलब्ध	654 निर्वाचक का नाम : बालकराम पिता का नाम: बनवारी गृह संख्या : 254 उम्र : 53 लिंग : पुरुष	YTI2163723 फोटो उपलब्ध
655 निर्वाचक का नाम : लिलावती पति का नाम: बालकराम गृह संख्या : 254 उम्र : 51 लिंग : महिला	YTI2163749 फोटो उपलब्ध	656 निर्वाचक का नाम : भूरसी पति का नाम: सुनिल गृह संख्या : 254 उम्र : 35 लिंग : महिला	YTI1092600 फोटो उपलब्ध	657 निर्वाचक का नाम : अंकित पिता का नाम: बालकराम गृह संख्या : 254 उम्र : 25 लिंग : पुरुष	YTI2429405 फोटो उपलब्ध
658 निर्वाचक का नाम : नकुल पिता का नाम: बनवारी गृह संख्या : 255 उम्र : 57 लिंग : पुरुष	YTI2161826 फोटो उपलब्ध	659 निर्वाचक का नाम : रामप्यारी पति का नाम: नकुल गृह संख्या : 255 उम्र : 54 लिंग : महिला	YTI2161800 फोटो उपलब्ध	660 निर्वाचक का नाम : कंचन पति का नाम: कमलेश गृह संख्या : 255 उम्र : 33 लिंग : महिला	YTI1348309 फोटो उपलब्ध

661	YTI1420355	निर्वाचक का नाम : चिन्ता पति का नाम: सुभाष गृह संख्या : 255 उम्र : 30 लिंग : महिला	फोटो उपलब्ध	662	YTI1348580	निर्वाचक का नाम : सुभाष पिता का नाम: नकुल गृह संख्या : 255 उम्र : 29 लिंग : पुरुष	फोटो उपलब्ध	663	YTI0330456	निर्वाचक का नाम : सरुपचंद पिता का नाम: चैतु गृह संख्या : 256 उम्र : 50 लिंग : पुरुष	फोटो उपलब्ध
664	YTI2163426	निर्वाचक का नाम : सुशिला पति का नाम: सरुपचन्द गृह संख्या : 256 उम्र : 48 लिंग : महिला	फोटो उपलब्ध	665	YTI0330449	निर्वाचक का नाम : सुखनंदन पिता का नाम: चैतू गृह संख्या : 256 उम्र : 42 लिंग : पुरुष	फोटो उपलब्ध	666	YTI2017259	निर्वाचक का नाम : मनीष यादव पिता का नाम: स्वरूपचंद यादव गृह संख्या : 256 उम्र : 26 लिंग : पुरुष	फोटो उपलब्ध
667	YTI2423978	निर्वाचक का नाम : राधेश्याम यादव पिता का नाम: पिंदू यादव गृह संख्या : 256 उम्र : 24 लिंग : पुरुष	फोटो उपलब्ध	668	YTI2473346	निर्वाचक का नाम : सतरूपा यादव पिता का नाम: स्वरूपचंद यादव गृह संख्या : 256 उम्र : 23 लिंग : महिला	फोटो उपलब्ध	669	YTI2770386	निर्वाचक का नाम : रूपाली यादव पिता का नाम: सुखनंदन यादव गृह संख्या : 256 उम्र : 22 लिंग : महिला	फोटो उपलब्ध
670	YTI2161081	निर्वाचक का नाम : चैतु पिता का नाम: बातू गृह संख्या : 257 उम्र : 78 लिंग : पुरुष	फोटो उपलब्ध	671	YTI2161099	निर्वाचक का नाम : कल्लो पति का नाम: चैतु गृह संख्या : 257 उम्र : 73 लिंग : महिला	फोटो उपलब्ध	672	YTI2161065	निर्वाचक का नाम : अमरलाल पिता का नाम: मुन्शी गृह संख्या : 258 उम्र : 55 लिंग : पुरुष	फोटो उपलब्ध
673	YTI2161057	निर्वाचक का नाम : मेम पति का नाम: अमरलाल गृह संख्या : 258 उम्र : 49 लिंग : महिला	फोटो उपलब्ध	674	YTI2730083	निर्वाचक का नाम : सरस्वती यादव पिता का नाम: अमरलाल यादव गृह संख्या : 258 उम्र : 21 लिंग : महिला	फोटो उपलब्ध	675	YTI2163632	निर्वाचक का नाम : पुरनलाल पिता का नाम: मुन्शी गृह संख्या : 259 उम्र : 66 लिंग : पुरुष	फोटो उपलब्ध
676	YTI0951384	निर्वाचक का नाम : शिवराज पिता का नाम: पुरनलाल गृह संख्या : 259 उम्र : 36 लिंग : पुरुष	फोटो उपलब्ध	677	YTI1092360	निर्वाचक का नाम : दीपक पिता का नाम: पूरनलाल गृह संख्या : 259 उम्र : 32 लिंग : पुरुष	फोटो उपलब्ध	678	YTI2523405	निर्वाचक का नाम : राधा यादव पति का नाम: दीपक यादव गृह संख्या : 259 उम्र : 30 लिंग : महिला	फोटो उपलब्ध
679	YTI0951368	निर्वाचक का नाम : सरिता पति का नाम: शिवरज गृह संख्या : 259क उम्र : 36 लिंग : महिला	फोटो उपलब्ध	680	YTI2160950	निर्वाचक का नाम : रामदास पिता का नाम: राधे गृह संख्या : 260 उम्र : 81 लिंग : पुरुष	फोटो उपलब्ध	681	CYM1285915	निर्वाचक का नाम : देवका पति का नाम: रामदास गृह संख्या : 260 उम्र : 78 लिंग : महिला	फोटो उपलब्ध
682	YTI1247097	निर्वाचक का नाम : ललता पति का नाम: रामपाल गृह संख्या : 260 उम्र : 40 लिंग : महिला	फोटो उपलब्ध	683	YTI0132910	निर्वाचक का नाम : रामपाल पिता का नाम: रामदास गृह संख्या : 260 उम्र : 38 लिंग : पुरुष	फोटो उपलब्ध	684	YTI1092725	निर्वाचक का नाम : रीना बाई पति का नाम: रामपाल गृह संख्या : 260 उम्र : 37 लिंग : महिला	फोटो उपलब्ध
685	YTI1348374	निर्वाचक का नाम : मनिष पिता का नाम: सुरत राम गृह संख्या : 260 उम्र : 29 लिंग : पुरुष	फोटो उपलब्ध	686	YTI2247575	निर्वाचक का नाम : रीना यादव पति का नाम: मनीष यादव गृह संख्या : 260 उम्र : 28 लिंग : महिला	फोटो उपलब्ध	687	YTI2163350	निर्वाचक का नाम : सन्तर पिता का नाम: लल्लू गृह संख्या : 263 उम्र : 58 लिंग : पुरुष	फोटो उपलब्ध
688	YTI2159283	निर्वाचक का नाम : शंकर पिता का नाम: लल्लू गृह संख्या : 264 उम्र : 64 लिंग : पुरुष	फोटो उपलब्ध	689	YTI2159325	निर्वाचक का नाम : सूरें पति का नाम: शंकर गृह संख्या : 264 उम्र : 62 लिंग : महिला	फोटो उपलब्ध	690	CYM1285931	निर्वाचक का नाम : लालमन पिता का नाम: शंकर गृह संख्या : 264 उम्र : 46 लिंग : पुरुष	फोटो उपलब्ध

691	YTI0205427	निर्वाचक का नाम : कस्तोरी पति का नाम: लालमन गृह संख्या : 264 उम्र : 44 लिंग : महिला	फोटो उपलब्ध	692	CYM1285949	निर्वाचक का नाम : सरदार पिता का नाम: शंकर गृह संख्या : 264 उम्र : 43 लिंग : पुरुष	फोटो उपलब्ध	693	CYM1285956	निर्वाचक का नाम : रीना पति का नाम: सरदार गृह संख्या : 264 उम्र : 41 लिंग : महिला	फोटो उपलब्ध
694	YTI0600189	निर्वाचक का नाम : सादेश पिता का नाम: शंकर गृह संख्या : 264 उम्र : 38 लिंग : पुरुष	फोटो उपलब्ध	695	YTI0600171	निर्वाचक का नाम : सुनिल पिता का नाम: शंकर गृह संख्या : 264 उम्र : 38 लिंग : पुरुष	फोटो उपलब्ध	696	YTI0600163	निर्वाचक का नाम : ममता पति का नाम: सादेश गृह संख्या : 264 उम्र : 37 लिंग : महिला	फोटो उपलब्ध
697	YTI0600213	निर्वाचक का नाम : मुनिम पिता का नाम: शंकर गृह संख्या : 264 उम्र : 36 लिंग : पुरुष	फोटो उपलब्ध	698	YTI1092584	निर्वाचक का नाम : मालती पति का नाम: मुनिम गृह संख्या : 264 उम्र : 33 लिंग : महिला	फोटो उपलब्ध	699	YTI1304187	निर्वाचक का नाम : पिन्टू मेढकार पिता का नाम: शंकर मेढकार गृह संख्या : 264 उम्र : 32 लिंग : पुरुष	फोटो उपलब्ध
700	YTI2477206	निर्वाचक का नाम : मालती मेढकार पति का नाम: पिन्टू मेढकार गृह संख्या : 264 उम्र : 29 लिंग : महिला	फोटो उपलब्ध	701	YTI1976422	निर्वाचक का नाम : शुभम पिता का नाम: लालमन गृह संख्या : 264 उम्र : 25 लिंग : पुरुष	फोटो उपलब्ध	702	YTI2521771	निर्वाचक का नाम : राजेश्वरी मेढकर पिता का नाम: सरदार गृह संख्या : 264 उम्र : 25 लिंग : महिला	फोटो उपलब्ध
703	CYM1285964	निर्वाचक का नाम : रामकिशोर पिता का नाम: खनुलाल गृह संख्या : 265 उम्र : 46 लिंग : पुरुष	फोटो उपलब्ध	704	CYM1285972	निर्वाचक का नाम : सरस्वती पति का नाम: राम कि शोर गृह संख्या : 265 उम्र : 44 लिंग : महिला	फोटो उपलब्ध	705	YTI0330472	निर्वाचक का नाम : कमलती पति का नाम: सुखनंदन गृह संख्या : 256 उम्र : 41 लिंग : महिला	फोटो उपलब्ध
706	CYM1285998	निर्वाचक का नाम : ममता पति का नाम: श्यामकिशोर गृह संख्या : 265 उम्र : 39 लिंग : महिला	फोटो उपलब्ध	707	YTI2529071	निर्वाचक का नाम : साक्षी कवडे पिता का नाम: रामकिशोर कवडे गृह संख्या : 265 उम्र : 22 लिंग : महिला	फोटो उपलब्ध	708	YTI2729044	निर्वाचक का नाम : करन कवडे पिता का नाम: रामकिशोर कवडे गृह संख्या : 265 उम्र : 20 लिंग : पुरुष	फोटो उपलब्ध
709	YTI0558155	निर्वाचक का नाम : उमेश पिता का नाम: गंजन गृह संख्या : 266 उम्र : 38 लिंग : पुरुष	फोटो उपलब्ध	710	YTI0558049	निर्वाचक का नाम : कलावती पति का नाम: उमेश गृह संख्या : 266 उम्र : 38 लिंग : महिला	फोटो उपलब्ध	711	YTI2163327	निर्वाचक का नाम : बिरजलाल पिता का नाम: नन्हे गृह संख्या : 267 उम्र : 53 लिंग : पुरुष	फोटो उपलब्ध
712	YTI2163343	निर्वाचक का नाम : सुगना पति का नाम: बिरजलाल गृह संख्या : 267 उम्र : 51 लिंग : महिला	फोटो उपलब्ध	713	YTI2730513	निर्वाचक का नाम : विमला कवडे पति का नाम: संतोष कवडे गृह संख्या : 267 उम्र : 30 लिंग : महिला	फोटो उपलब्ध	714	YTI2233765	निर्वाचक का नाम : संतोष पिता का नाम: ब्रजलाल गृह संख्या : 267 उम्र : 27 लिंग : पुरुष	फोटो उपलब्ध
715	YTI2423572	निर्वाचक का नाम : अंतोश पिता का नाम: ब्रजलाल गृह संख्या : 267 उम्र : 25 लिंग : पुरुष	फोटो उपलब्ध	716	YTI2163368	निर्वाचक का नाम : सुखराम पिता का नाम: नन्हे गृह संख्या : 268 उम्र : 80 लिंग : पुरुष	फोटो उपलब्ध	717	YTI2327179	निर्वाचक का नाम : नन्दलाल कवडे पिता का नाम: नन्हे कवडे गृह संख्या : 268 उम्र : 63 लिंग : पुरुष	फोटो उपलब्ध
718	YTI2163251	निर्वाचक का नाम : पतिया पति का नाम: नन्दलाल गृह संख्या : 268 उम्र : 57 लिंग : महिला	फोटो उपलब्ध	719	CYM1286004	निर्वाचक का नाम : गंजन सिंग पिता का नाम: नंदलाल गृह संख्या : 268 उम्र : 40 लिंग : पुरुष	फोटो उपलब्ध	720	YTI1199181	निर्वाचक का नाम : मंजन सिंग कवडे पिता का नाम: नंदलाल कवडे गृह संख्या : 268 उम्र : 39 लिंग : पुरुष	फोटो उपलब्ध

721	YTI242582	निर्वाचक का नाम : सीमा कवडे पति का नाम: मंजन सिंग कवडे गृह संख्या : 268 उम्र : 34 लिंग : महिला	फोटो उपलब्ध	722	YTI257274	निर्वाचक का नाम : भारती पति का नाम: गंजन सिंग गृह संख्या : 268 उम्र : 33 लिंग : महिला	फोटो उपलब्ध	723	YTI2162170	निर्वाचक का नाम : सुगन्ती पति का नाम: शिवलाल गृह संख्या : 269 उम्र : 64 लिंग : महिला	फोटो उपलब्ध
724	CYM1286012	निर्वाचक का नाम : प्रेम धुर्वे पिता का नाम: सुक्कन धुर्वे गृह संख्या : 269 उम्र : 46 लिंग : पुरुष	फोटो उपलब्ध	725	CYM1286020	निर्वाचक का नाम : लक्ष्मी पति का नाम: प्रेम गृह संख्या : 269 उम्र : 43 लिंग : महिला	फोटो उपलब्ध	726	YTI2703288	निर्वाचक का नाम : ज्योति परते पति का नाम: गुलबदन परते गृह संख्या : 269 उम्र : 32 लिंग : महिला	फोटो उपलब्ध
727	YTI1153790	निर्वाचक का नाम : गुलबदन परते पिता का नाम: शिवरतन परते गृह संख्या : 269 उम्र : 31 लिंग : पुरुष	फोटो उपलब्ध	728	YTI2828945	निर्वाचक का नाम : निशा धुर्वे पिता का नाम: प्रेम धुर्वे गृह संख्या : 269 उम्र : 22 लिंग : महिला	फोटो उपलब्ध	729	YTI2160737	निर्वाचक का नाम : शिवरतन पिता का नाम: भंगी गृह संख्या : 270 उम्र : 56 लिंग : पुरुष	फोटो उपलब्ध
730	YTI0205229	निर्वाचक का नाम : माहली पति का नाम: शिवरतन गृह संख्या : 270 उम्र : 54 लिंग : महिला	फोटो उपलब्ध	731	YTI1420348	निर्वाचक का नाम : परबत पिता का नाम: सिवरतन गृह संख्या : 270 उम्र : 32 लिंग : पुरुष	फोटो उपलब्ध	732	YTI1420330	निर्वाचक का नाम : श्यामवती पति का नाम: परबत गृह संख्या : 270 उम्र : 31 लिंग : महिला	फोटो उपलब्ध
733	YTI1043249	निर्वाचक का नाम : सरवन कुमरे पिता का नाम: शिवरतन गृह संख्या : 270क उम्र : 37 लिंग : पुरुष	फोटो उपलब्ध	734	YTI1092410	निर्वाचक का नाम : फुलवती पति का नाम: सरवन गृह संख्या : 270क उम्र : 33 लिंग : महिला	फोटो उपलब्ध	735	YTI0330480	निर्वाचक का नाम : शिलू पिता का नाम: चुन्नी गृह संख्या : 272 उम्र : 68 लिंग : पुरुष	फोटो उपलब्ध
736	YTI0205567	निर्वाचक का नाम : रामबाई पति का नाम: शिलू गृह संख्या : 272 उम्र : 65 लिंग : महिला	फोटो उपलब्ध	737	YTI2163590	निर्वाचक का नाम : भदू पिता का नाम: चुन्नी गृह संख्या : 272 उम्र : 48 लिंग : पुरुष	फोटो उपलब्ध	738	YTI0330498	निर्वाचक का नाम : रोमती पति का नाम: भददु गृह संख्या : 272 उम्र : 43 लिंग : महिला	फोटो उपलब्ध
739	YTI2445732	निर्वाचक का नाम : प्रमिला पति का नाम: शीतू गृह संख्या : 272 उम्र : 43 लिंग : महिला	फोटो उपलब्ध	740	YTI2445740	निर्वाचक का नाम : शीतू पिता का नाम: भदू गृह संख्या : 272 उम्र : 28 लिंग : पुरुष	फोटो उपलब्ध	741	YTI2493229	निर्वाचक का नाम : बबलू कवडे पिता का नाम: सिल्लू कवडे गृह संख्या : 272 उम्र : 27 लिंग : पुरुष	फोटो उपलब्ध
742	YTI0330423	निर्वाचक का नाम : चिरौजी पिता का नाम: किसन गृह संख्या : 272क उम्र : 43 लिंग : पुरुष	फोटो उपलब्ध	743	YTI0330431	निर्वाचक का नाम : प्रेमवती पति का नाम: चिरौजी गृह संख्या : 272क उम्र : 41 लिंग : महिला	फोटो उपलब्ध	744	YTI1092345	निर्वाचक का नाम : पिन्दू पिता का नाम: सिल्लू गृह संख्या : 272क उम्र : 33 लिंग : पुरुष	फोटो उपलब्ध
745	YTI1092352	निर्वाचक का नाम : रंजीता पति का नाम: पिन्दू गृह संख्या : 272क उम्र : 32 लिंग : महिला	फोटो उपलब्ध	746	YTI2329431	निर्वाचक का नाम : सुखवती पति का नाम: शिवराम गृह संख्या : 275 उम्र : 55 लिंग : महिला	फोटो उपलब्ध	747	YTI2162428	निर्वाचक का नाम : श्रीराम पिता का नाम: रामकिसन गृह संख्या : 275 उम्र : 53 लिंग : पुरुष	फोटो उपलब्ध
748	YTI0330506	निर्वाचक का नाम : सूशीला पति का नाम: श्रीराम गृह संख्या : 275 उम्र : 50 लिंग : महिला	फोटो उपलब्ध	749	YTI1348572	निर्वाचक का नाम : शिवराम पिता का नाम: रामकिशन गृह संख्या : 275 उम्र : 47 लिंग : पुरुष	फोटो उपलब्ध	750	YTI1844034	निर्वाचक का नाम : अनिल यादव पिता का नाम: श्रीराम यादव गृह संख्या : 275 उम्र : 30 लिंग : पुरुष	फोटो उपलब्ध

751	YTI2576031	निर्वाचक का नाम : कविता यादव पति का नाम: रामकुमार यादव गृह संख्या : 275 उम्र : 29 लिंग : महिला	फोटो उपलब्ध	752	YTI2568210	निर्वाचक का नाम : रामकुमार यादव पिता का नाम: शिवराम यादव गृह संख्या : 275 उम्र : 27 लिंग : पुरुष	फोटो उपलब्ध	753	YTI2770352	निर्वाचक का नाम : ज्योति यादव पिता का नाम: शिवराम यादव गृह संख्या : 275 उम्र : 25 लिंग : महिला	फोटो उपलब्ध
754	YTI2730331	निर्वाचक का नाम : मोनिका यादव पति का नाम: अनिल यादव गृह संख्या : 275 उम्र : 21 लिंग : महिला	फोटो उपलब्ध	755	YTI2163285	निर्वाचक का नाम : किसन पिता का नाम: सालक गृह संख्या : 276 उम्र : 69 लिंग : पुरुष	फोटो उपलब्ध	756	YTI2163301	निर्वाचक का नाम : बगला पति का नाम: किसन गृह संख्या : 276 उम्र : 64 लिंग : महिला	फोटो उपलब्ध
757	YTI1092444	निर्वाचक का नाम : रेखा पति का नाम: फूलराम गृह संख्या : 276 उम्र : 33 लिंग : महिला	फोटो उपलब्ध	758	YTI2163418	निर्वाचक का नाम : सुकलो पति का नाम: ठिमू गृह संख्या : 277 उम्र : 64 लिंग : महिला	फोटो उपलब्ध	759	YTI2329423	निर्वाचक का नाम : राजकुमार पिता का नाम: ढिमू गृह संख्या : 277 उम्र : 49 लिंग : पुरुष	फोटो उपलब्ध
760	YTI2329415	निर्वाचक का नाम : सैवन्ती पति का नाम: राजकुमार गृह संख्या : 277 उम्र : 48 लिंग : महिला	फोटो उपलब्ध	761	YTI0600221	निर्वाचक का नाम : मोटू पिता का नाम: तुलसी गृह संख्या : 277 उम्र : 46 लिंग : पुरुष	फोटो उपलब्ध	762	YTI0600239	निर्वाचक का नाम : रामबाई पति का नाम: मोटू गृह संख्या : 277 उम्र : 43 लिंग : महिला	फोटो उपलब्ध
763	YTI1092402	निर्वाचक का नाम : सुनिता पति का नाम: ढीमू गृह संख्या : 277 उम्र : 41 लिंग : महिला	फोटो उपलब्ध	764	CYM1286046	निर्वाचक का नाम : अशोक पिता का नाम: ढीमू गृह संख्या : 277 उम्र : 40 लिंग : पुरुष	फोटो उपलब्ध	765	YTI0205559	निर्वाचक का नाम : शान्ता पति का नाम: अशोक गृह संख्या : 277 उम्र : 39 लिंग : महिला	फोटो उपलब्ध
766	YTI1432954	निर्वाचक का नाम : ललीता कुमरे पिता का नाम: राजकुमार कुमरे गृह संख्या : 277 उम्र : 28 लिंग : महिला	फोटो उपलब्ध	767	YTI1844117	निर्वाचक का नाम : मनीष पिता का नाम: मोटू गृह संख्या : 277 उम्र : 26 लिंग : पुरुष	फोटो उपलब्ध	768	YTI2566685	निर्वाचक का नाम : अंकिता कुमरे पिता का नाम: अशोक कुमरे गृह संख्या : 277 उम्र : 22 लिंग : महिला	फोटो उपलब्ध
769	YTI2566735	निर्वाचक का नाम : विजय कुमरे पिता का नाम: राजकुमार कुमरे गृह संख्या : 277 उम्र : 22 लिंग : पुरुष	फोटो उपलब्ध	770	YTI2778504	निर्वाचक का नाम : सविता कुमरे पिता का नाम: राजकुमार गृह संख्या : 277 उम्र : 21 लिंग : महिला	फोटो उपलब्ध	# 771	YTI2770659	निर्वाचक का नाम : राहुल ठाकरे पिता का नाम: अशोक गृह संख्या : 277 उम्र : 20 लिंग : पुरुष	फोटो उपलब्ध
772	YTI2163392	निर्वाचक का नाम : जुगराम पिता का नाम: इमरत गृह संख्या : 278 उम्र : 53 लिंग : पुरुष	फोटो उपलब्ध	773	YTI2163400	निर्वाचक का नाम : प्रेमवती पति का नाम: जुगराम गृह संख्या : 278 उम्र : 50 लिंग : महिला	फोटो उपलब्ध	774	YTI0349704	निर्वाचक का नाम : सुदामा पिता का नाम: जुगराम गृह संख्या : 278 उम्र : 35 लिंग : पुरुष	फोटो उपलब्ध
775	YTI0832246	निर्वाचक का नाम : अंजु पति का नाम: सुदामा गृह संख्या : 278 उम्र : 34 लिंग : महिला	फोटो उपलब्ध	776	YTI2521672	निर्वाचक का नाम : कृष्णा यादव पिता का नाम: जुगराम यादव गृह संख्या : 278 उम्र : 26 लिंग : पुरुष	फोटो उपलब्ध	777	YTI1294834	निर्वाचक का नाम : बीरबती पति का नाम: भैयालाल गृह संख्या : 279 उम्र : 60 लिंग : महिला	फोटो उपलब्ध
778	YTI2163178	निर्वाचक का नाम : भैयालाल पिता का नाम: इमरत गृह संख्या : 279 उम्र : 56 लिंग : पुरुष	फोटो उपलब्ध	779	YTI0349688	निर्वाचक का नाम : बलराम यादव पिता का नाम: भैयालाल गृह संख्या : 279 उम्र : 36 लिंग : पुरुष	फोटो उपलब्ध	780	YTI1246826	निर्वाचक का नाम : सलिता पति का नाम: बलराम गृह संख्या : 279 उम्र : 34 लिंग : महिला	फोटो उपलब्ध

781	YTI1247139
निर्वाचक का नाम : मस्तराम पिता का नाम: भैयालाल गृह संख्या : 279 उम्र : 31 लिंग : पुरुष	फोटो उपलब्ध

782	YTI2521714
निर्वाचक का नाम : मोनिका यादव पति का नाम: मस्तराम गृह संख्या : 279 उम्र : 24 लिंग : महिला	फोटो उपलब्ध

783	YTI2388635
निर्वाचक का नाम : फूलवंती पति का नाम: धरम गृह संख्या : 280 उम्र : 25 लिंग : महिला	फोटो उपलब्ध

784	YTI2423366
निर्वाचक का नाम : शिवकरण पिता का नाम: फ़ागू गृह संख्या : 335 उम्र : 25 लिंग : पुरुष	फोटो उपलब्ध

विधान सभा क्षेत्र की संख्या व नाम : 132-घोडाडोंगी  
घटक I - परिवर्धन सूची 1 (23-12-2025 से 21-02-2026 तक)

785	1	YTI2945616	निर्वाचक का नाम : नवीन कवड़े पिता का नाम: मारुति कवड़े गृह संख्या : 155 उम्र : 20 लिंग : पुरुष	फोटो उपलब्ध
786	1	YTI2945921	निर्वाचक का नाम : खुशबू पिता का नाम: गुठानी गृह संख्या : 251 उम्र : 18 लिंग : महिला	फोटो उपलब्ध
787	1	YTI2946721	निर्वाचक का नाम : पूनम यादव पति का नाम: नारायण यादव गृह संख्या : 140 उम्र : 24 लिंग : महिला	फोटो उपलब्ध
788	1	YTI2946697	निर्वाचक का नाम : शिवम यादव पिता का नाम: चन्दन यादव गृह संख्या : 253 उम्र : 18 लिंग : पुरुष	फोटो उपलब्ध
789	1	YTI2947596	निर्वाचक का नाम : अजय मेंडकार पिता का नाम: सरदार मेंडकार गृह संख्या : 264 उम्र : 22 लिंग : पुरुष	फोटो उपलब्ध
790	1	YTI2951101	निर्वाचक का नाम : रीना नायक पति का नाम: राजेश नायक गृह संख्या : 146 उम्र : 24 लिंग : महिला	फोटो उपलब्ध
791	1	YTI2952257	निर्वाचक का नाम : काजल कवड़े पिता का नाम: रामकिशोर कवड़े गृह संख्या : 154 उम्र : 21 लिंग : महिला	फोटो उपलब्ध
792	1	YTI2952265	निर्वाचक का नाम : अजय कवड़े पिता का नाम: रामकिशोर कवड़े गृह संख्या : 154 उम्र : 18 लिंग : पुरुष	फोटो उपलब्ध
793	1	YTI2952307	निर्वाचक का नाम : दीपिका ग्वाल पति का नाम: शेरसिंह ग्वाल गृह संख्या : 183 उम्र : 22 लिंग : महिला	फोटो उपलब्ध
794	1	YTI2953917	निर्वाचक का नाम : रितेश कवड़े पिता का नाम: दिनेश कवड़े गृह संख्या : 233 उम्र : 19 लिंग : पुरुष	फोटो उपलब्ध
795	1	YTI2953958	निर्वाचक का नाम : राजेन्द्र यादव पिता का नाम: बाला यादव गृह संख्या : 139 उम्र : 18 लिंग : पुरुष	फोटो उपलब्ध
796	1	YTI2955862	निर्वाचक का नाम : दुर्गेश पिता का नाम: रामसिंह गृह संख्या : 162 उम्र : 18 लिंग : पुरुष	फोटो उपलब्ध
797	1	YTI2956050	निर्वाचक का नाम : पार्वती तारादीत पिता का नाम: नान्हू तारादीत गृह संख्या : 167 उम्र : 20 लिंग : महिला	फोटो उपलब्ध
798	1	YTI2957041	निर्वाचक का नाम : इन्दिरा अहाके पति का नाम: मंगलेश अहाके गृह संख्या : 235 उम्र : 30 लिंग : महिला	फोटो उपलब्ध

निर्वाचकों का विवरण :							
A) मतदाताओं की संख्या :							
		नामावली का प्रकार	निर्वाचक नामावली की पहचान :	मतदाताओं की संख्या :			
				पुरुष	महिला	तृतीय लिंग	कुल
I	मूल	मूल नामावली	विशेष गहन पुनरीक्षण 2026 की मूल नामावली एवं समस्त अनुपूरकों को एकीकृत कर	397	387	0	784
II	घटक I - परिवर्धन सूची	पूरक 1	विशेष गहन पुनरीक्षण - 2026	7	7	0	14
III	घटक II - विलोपन सूची	पूरक 1	विशेष गहन पुनरीक्षण - 2026	0	0	0	0
IV	लिंग में संशोधन के कारण अंतर			0	0	0	0
पुनरीक्षण के बाद इस नामावली में शुद्ध निर्वाचक (I+II-III+IV)				404	394	0	798
B) संशोधनों की संख्या :							
नामावली का प्रकार		निर्वाचक नामावली की पहचान :		संशोधनों की संख्या :			
पूरक 1		विशेष गहन पुनरीक्षण - 2026		3			

निर्वाचक रजिस्ट्रीकरण अधिकारी द्वारा जारी

E-मृत्यु, S-स्थानांतरित, R-दोहरी प्रविष्टि, M-लापता, Q-अहर्ता नहीं