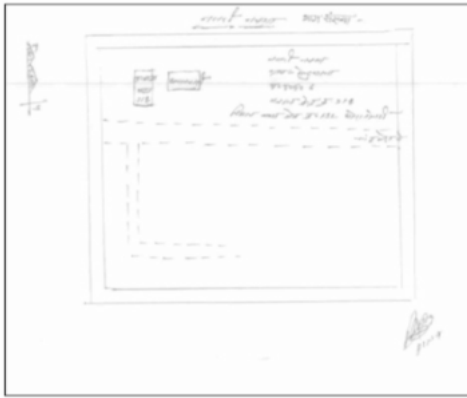


निर्वाचक नामावली 2026 S12 मध्य प्रदेश

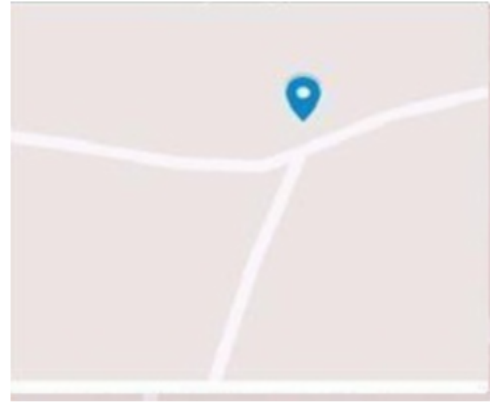
विधान सभा क्षेत्र की संख्या, नाम व आरक्षण स्थिति : 132 - घोडाडोंगरी (अ.ज.जा.)		भाग संख्या : : 318																			
संसदीय निर्वाचन क्षेत्र की संख्या, नाम व आरक्षण स्थिति, जिसमें विधान सभा निर्वाचन क्षेत्र स्थित है : 29 - बैतूल (अ.ज.जा.)																					
1. पुनरीक्षण का विवरण																					
पुनरीक्षण का वर्ष :	2026	निर्वाचक नामावली की पहचान :																			
अर्हता तिथि :	01-01-2026	विशेष गहन पुनरीक्षण 2026 की मूल नामावली एवं समस्त अनुपूरकों को एकीकृत कर																			
पुनरीक्षण का स्वरूप :	विशेष गहन पुनरीक्षण 2026																				
प्रकाशन की तिथि :	21-02-2026																				
2. भाग व मतदान क्षेत्र का विवरण :																					
भाग में आने वाले अनुभागों की संख्या और नाम :																					
1-प्र ह नं 6 सेन्दुरझना		<table style="width: 100%; border-collapse: collapse;"> <tr> <td style="width: 60%;">मुख्य शहर / मुख्य ग्राम</td> <td style="width: 40%;">: सेंदुरझना</td> </tr> <tr> <td>वार्ड</td> <td>:</td> </tr> <tr> <td>पोस्ट ऑफिस</td> <td>: चांदबेहड़ा शाखा डाकघर</td> </tr> <tr> <td>पुलिस थाना</td> <td>: चिचोली</td> </tr> <tr> <td>स्थानीय संस्था</td> <td>: चांदबेहड़ा</td> </tr> <tr> <td>ब्लॉक</td> <td>: बैतूल</td> </tr> <tr> <td>जिला</td> <td>: बैतूल</td> </tr> <tr> <td>पिन कोड</td> <td>: 460001</td> </tr> </table>				मुख्य शहर / मुख्य ग्राम	: सेंदुरझना	वार्ड	:	पोस्ट ऑफिस	: चांदबेहड़ा शाखा डाकघर	पुलिस थाना	: चिचोली	स्थानीय संस्था	: चांदबेहड़ा	ब्लॉक	: बैतूल	जिला	: बैतूल	पिन कोड	: 460001
मुख्य शहर / मुख्य ग्राम	: सेंदुरझना																				
वार्ड	:																				
पोस्ट ऑफिस	: चांदबेहड़ा शाखा डाकघर																				
पुलिस थाना	: चिचोली																				
स्थानीय संस्था	: चांदबेहड़ा																				
ब्लॉक	: बैतूल																				
जिला	: बैतूल																				
पिन कोड	: 460001																				
3. मतदान केंद्र का विवरण																					
मतदान केंद्र की संख्या व नाम :	मतदान केन्द्र की विशेष हैसियत (पुरुष/महिला/सामान्य) :		सामान्य																		
318 - सेंदुरझना			0																		
मतदान केंद्र का भवन व पता :	इस मतदान क्षेत्र के सहायक (ऑक्जिलियरी) मतदान केन्द्रों की संख्या :																				
प्राथमिक शाला																					
4. मतदाताओं की संख्या :																					
आरंभिक क्रम	अंतिम क्रम	मतदाताओं की संख्या																			
संख्या	संख्या	पुरुष	महिला	तृतीय लिंग	कुल																
1	752	384	367	0	751																

निर्वाचक रजिस्ट्रीकरण अधिकारी द्वारा जारी

Nazri Naksha



Google Map View



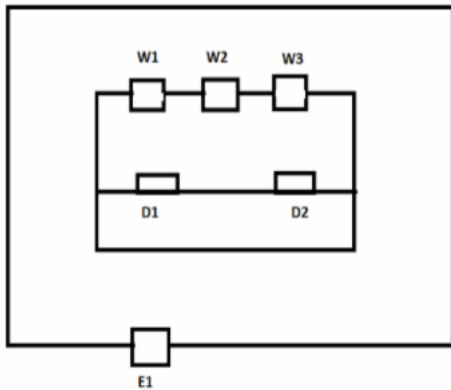
Polling Station Building Front View



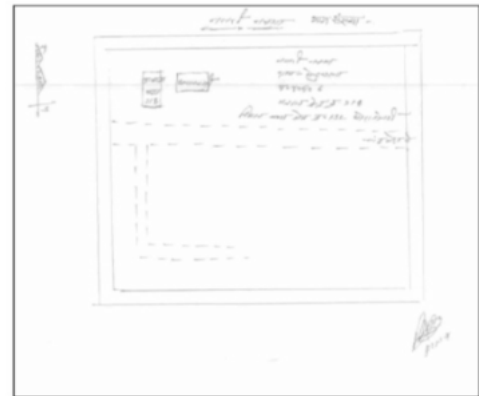
मतदान केंद्र के सामने का फ़ोटो



Cad View



Key MAP View



1 निर्वाचक का नाम : कुसुम पति का नाम: घनश्याम गृह संख्या : 1 उम्र : 41 लिंग : महिला फोटो उपलब्ध YTI0292029	2 निर्वाचक का नाम : लक्ष्मी पारधे पति का नाम: राधेश्याम पारधे गृह संख्या : 1 उम्र : 41 लिंग : महिला फोटो उपलब्ध YTI1187848	3 निर्वाचक का नाम : राधेश्याम पिता का नाम: शिवरतन गृह संख्या : 1 उम्र : 40 लिंग : पुरुष फोटो उपलब्ध YTI0600320
4 निर्वाचक का नाम : घनश्याम पारधे पिता का नाम: शिवरतन गृह संख्या : 1 उम्र : 41 लिंग : पुरुष फोटो उपलब्ध FCD1000785	5 निर्वाचक का नाम : बलदेव उडके पिता का नाम: माड्डु उडके गृह संख्या : 01 उम्र : 22 लिंग : पुरुष फोटो उपलब्ध YTI2913283	6 निर्वाचक का नाम : लवलेश धुर्वे पिता का नाम: सरवन धुर्वे गृह संख्या : 1 उम्र : 21 लिंग : पुरुष फोटो उपलब्ध YTI2930121
7 निर्वाचक का नाम : आयुष इंगरे पिता का नाम: दिपक इंगरे गृह संख्या : 01 उम्र : 19 लिंग : पुरुष फोटो उपलब्ध YTI2913754	8 निर्वाचक का नाम : राजकुमार पारधे पिता का नाम: घनश्याम पारधे गृह संख्या : 1 उम्र : 19 लिंग : पुरुष फोटो उपलब्ध YTI2876837	9 निर्वाचक का नाम : अभिशेख गोचरे पिता का नाम: सोपचंद गोचरे गृह संख्या : 1 उम्र : 18 लिंग : पुरुष फोटो उपलब्ध YTI2921146
10 निर्वाचक का नाम : हेमराज पिता का नाम: मौजी गृह संख्या : 3 उम्र : 58 लिंग : पुरुष फोटो उपलब्ध FCD1001478	11 निर्वाचक का नाम : कला पति का नाम: हेमराज गृह संख्या : 3 उम्र : 53 लिंग : महिला फोटो उपलब्ध YTI2362929	12 निर्वाचक का नाम : महेश रावते पिता का नाम: हेमराज गृह संख्या : 3 उम्र : 46 लिंग : पुरुष फोटो उपलब्ध FCD1000397
13 निर्वाचक का नाम : रेखा रावते पति का नाम: महेश गृह संख्या : 3 उम्र : 39 लिंग : महिला फोटो उपलब्ध YTI0951996	14 निर्वाचक का नाम : मुकेश पिता का नाम: हेमराज गृह संख्या : 3 उम्र : 34 लिंग : पुरुष फोटो उपलब्ध YTI0952150	15 निर्वाचक का नाम : रूखमनी रावते पति का नाम: मुकेश रावते गृह संख्या : 3 उम्र : 31 लिंग : महिला फोटो उपलब्ध YTI2514362
16 निर्वाचक का नाम : हिरदेराम पिता का नाम: मौजी गृह संख्या : 4 उम्र : 66 लिंग : पुरुष फोटो उपलब्ध YTI2201770	17 निर्वाचक का नाम : शिवरती पति का नाम: हिरदेराम गृह संख्या : 4 उम्र : 63 लिंग : महिला फोटो उपलब्ध FCD1180264	18 निर्वाचक का नाम : मुन्नालाल रावते पिता का नाम: हिरदेराम रावते गृह संख्या : 4 उम्र : 52 लिंग : पुरुष फोटो उपलब्ध YTI1187970
19 निर्वाचक का नाम : कैलाश रावते पिता का नाम: हिरदेराम गृह संख्या : 4 उम्र : 45 लिंग : पुरुष फोटो उपलब्ध FCD1000496	20 निर्वाचक का नाम : लीला रावते पति का नाम: मुन्ना रावते गृह संख्या : 4 उम्र : 43 लिंग : महिला फोटो उपलब्ध YTI1043900	21 निर्वाचक का नाम : अनिता पति का नाम: कैलाश गृह संख्या : 4 उम्र : 38 लिंग : महिला फोटो उपलब्ध YTI1044015
22 निर्वाचक का नाम : भारत पिता का नाम: मौजी गृह संख्या : 5 उम्र : 68 लिंग : पुरुष फोटो उपलब्ध YTI2201788	23 निर्वाचक का नाम : गोकुल पिता का नाम: भारत गृह संख्या : 5 उम्र : 42 लिंग : पुरुष फोटो उपलब्ध FCD1000413	24 निर्वाचक का नाम : सुनेना पति का नाम: गोकु ल गृह संख्या : 5 उम्र : 41 लिंग : महिला फोटो उपलब्ध YTI0172148
25 निर्वाचक का नाम : प्रमोद रावते पिता का नाम: गोकुल रावते गृह संख्या : 5 उम्र : 22 लिंग : पुरुष फोटो उपलब्ध YTI2542728	26 निर्वाचक का नाम : प्रवीण रावते पिता का नाम: गोकुल रावते गृह संख्या : 5 उम्र : 20 लिंग : पुरुष फोटो उपलब्ध YTI2776995	27 निर्वाचक का नाम : तुलाराम पिता का नाम: शिवचरण गृह संख्या : 6 उम्र : 64 लिंग : पुरुष फोटो उपलब्ध FCD2394955
28 निर्वाचक का नाम : लीला पति का नाम: तुलाराम गृह संख्या : 6 उम्र : 61 लिंग : महिला फोटो उपलब्ध YTI2201796	29 निर्वाचक का नाम : नरबदी पति का नाम: तुलाराम गृह संख्या : 6 उम्र : 58 लिंग : महिला फोटो उपलब्ध YTI2201804	30 निर्वाचक का नाम : संदीप मालवी पिता का नाम: तुलाराम मालवी गृह संख्या : 6 उम्र : 35 लिंग : पुरुष फोटो उपलब्ध YTI1188036

31	YTI1247584	निर्वाचक का नाम : प्रदीप कुमार मालवी पिता का नाम: तुलाराम मालवी गृह संख्या : 6 उम्र : 30 लिंग : पुरुष	फोटो उपलब्ध	32	YTI2878767	निर्वाचक का नाम : रोशनी मालवी पिता का नाम: तुलाराम मालवी गृह संख्या : 6 उम्र : 27 लिंग : महिला	फोटो उपलब्ध	33	YTI1850783	निर्वाचक का नाम : पप्पी मालवी पिता का नाम: तुलाराम मालवी गृह संख्या : 06 उम्र : 26 लिंग : महिला	फोटो उपलब्ध
34	FCD1332485	निर्वाचक का नाम : बकुबाई पति का नाम: सोहन गृह संख्या : 7ग उम्र : 81 लिंग : महिला	फोटो उपलब्ध	35	YTI0683276	निर्वाचक का नाम : तुलसा पति का नाम: प्रेम गृह संख्या : 7ग उम्र : 60 लिंग : महिला	फोटो उपलब्ध	36	YTI0683193	निर्वाचक का नाम : सोहन पिता का नाम: शिवबकस गृह संख्या : 7ग उम्र : 59 लिंग : पुरुष	फोटो उपलब्ध
37	YTI0205971	निर्वाचक का नाम : जीवनलाल पिता का नाम: शिवबकस गृह संख्या : 7ग उम्र : 49 लिंग : पुरुष	फोटो उपलब्ध	38	YTI1103522	निर्वाचक का नाम : सुनीता पति का नाम: जीवनलाल गृह संख्या : 7ग उम्र : 42 लिंग : महिला	फोटो उपलब्ध	39	FCD1332469	निर्वाचक का नाम : दुर्गेश पिता का नाम: सोहन गृह संख्या : 7ग उम्र : 41 लिंग : पुरुष	फोटो उपलब्ध
40	YTI2035426	निर्वाचक का नाम : नीतू मालवी पति का नाम: नितेश मालवी गृह संख्या : 7 ग उम्र : 38 लिंग : महिला	फोटो उपलब्ध	41	YTI0600296	निर्वाचक का नाम : नितेश पिता का नाम: प्रेम गृह संख्या : 7 ग उम्र : 37 लिंग : पुरुष	फोटो उपलब्ध	42	YTI0786749	निर्वाचक का नाम : देवकी पति का नाम: दुर्गेश गृह संख्या : 7ग उम्र : 39 लिंग : महिला	फोटो उपलब्ध
43	YTI0786756	निर्वाचक का नाम : भोजराज पिता का नाम: प्रेम गृह संख्या : 7ग उम्र : 32 लिंग : पुरुष	फोटो उपलब्ध	44	YTI0683169	निर्वाचक का नाम : चिरोजी पिता का नाम: शिवचरण गृह संख्या : 7क उम्र : 70 लिंग : पुरुष	फोटो उपलब्ध	45	YTI0172122	निर्वाचक का नाम : नल्थन पति का नाम: चिरोजी गृह संख्या : 7क उम्र : 65 लिंग : महिला	फोटो उपलब्ध
46	FCD1332527	निर्वाचक का नाम : कमल कि शोर पिता का नाम: चिरोजी गृह संख्या : 7क उम्र : 46 लिंग : पुरुष	फोटो उपलब्ध	47	YTI2817872	निर्वाचक का नाम : सरिता मालवी पति का नाम: कमलकिशोर मालवी गृह संख्या : 7क उम्र : 42 लिंग : महिला	फोटो उपलब्ध	48	YTI0786632	निर्वाचक का नाम : बलराम मालवीय पिता का नाम: शिवचरण गृह संख्या : 7ख उम्र : 52 लिंग : पुरुष	फोटो उपलब्ध
49	YTI2201903	निर्वाचक का नाम : रेखा पति का नाम: बलराम गृह संख्या : 7ख उम्र : 49 लिंग : महिला	फोटो उपलब्ध	S 50	YTI2909026	निर्वाचक का नाम : महिमा मालवी पिता का नाम: बलराम मालवी गृह संख्या : 7ख उम्र : 24 लिंग : महिला	फोटो उपलब्ध	51	YTI2909232	निर्वाचक का नाम : स्वाती मालवी पिता का नाम: बलराम मालवी गृह संख्या : 7ख उम्र : 22 लिंग : महिला	फोटो उपलब्ध
52	YTI2202075	निर्वाचक का नाम : मंगल पिता का नाम: रामबकस गृह संख्या : 8 उम्र : 68 लिंग : पुरुष	फोटो उपलब्ध	53	YTI0172171	निर्वाचक का नाम : फुलवती पति का नाम: मंगल गृह संख्या : 8 उम्र : 66 लिंग : महिला	फोटो उपलब्ध	54	YTI0172130	निर्वाचक का नाम : मुन्ना पिता का नाम: रामबकस गृह संख्या : 8 उम्र : 53 लिंग : पुरुष	फोटो उपलब्ध
55	FCD1332493	निर्वाचक का नाम : विद्या पति का नाम: मुन्ना गृह संख्या : 8 उम्र : 45 लिंग : महिला	फोटो उपलब्ध	56	YTI2514446	निर्वाचक का नाम : शिवेंद्र मालवी पिता का नाम: मुन्नालाल मालवी गृह संख्या : 8 उम्र : 23 लिंग : पुरुष	फोटो उपलब्ध	57	YTI2871556	निर्वाचक का नाम : सलोनी मालवी पिता का नाम: मुन्नालाल मालवी गृह संख्या : 8 उम्र : 21 लिंग : महिला	फोटो उपलब्ध
58	YTI2202083	निर्वाचक का नाम : फगन पिता का नाम: झगु गृह संख्या : 9 उम्र : 63 लिंग : पुरुष	फोटो उपलब्ध	59	YTI2202091	निर्वाचक का नाम : माया बाई पति का नाम: फगन गृह संख्या : 9 उम्र : 60 लिंग : महिला	फोटो उपलब्ध	60	YTI0600353	निर्वाचक का नाम : संतोष पिता का नाम: फगन गृह संख्या : 9 उम्र : 41 लिंग : पुरुष	फोटो उपलब्ध

61	YTI0600361	निर्वाचक का नाम : ममता पति का नाम: संतोष गृह संख्या : 9 उम्र : 38 लिंग : महिला	फोटो उपलब्ध	62	YTI0952127	निर्वाचक का नाम : कपिल पिता का नाम: फगन गृह संख्या : 9 उम्र : 32 लिंग : पुरुष	फोटो उपलब्ध	63	YTI2907467	निर्वाचक का नाम : राज इंगरे पिता का नाम: संतोष इंगरे गृह संख्या : 09 उम्र : 20 लिंग : पुरुष	फोटो उपलब्ध
64	YTI2368744	निर्वाचक का नाम : दयाराम इंगरे पिता का नाम: भददू इंगरे गृह संख्या : 10 उम्र : 64 लिंग : पुरुष	फोटो उपलब्ध	65	YTI0683573	निर्वाचक का नाम : ठगा पति का नाम: दयाराम गृह संख्या : 10 उम्र : 60 लिंग : महिला	फोटो उपलब्ध	66	YTI1854041	निर्वाचक का नाम : संतोष इंगरे पिता का नाम: दयाराम इंगरे गृह संख्या : 10 उम्र : 40 लिंग : पुरुष	फोटो उपलब्ध
67	YTI0786764	निर्वाचक का नाम : ख्यालीराम पिता का नाम: गुटदू गृह संख्या : 10 उम्र : 38 लिंग : पुरुष	फोटो उपलब्ध	68	YTI0292235	निर्वाचक का नाम : चंद्रकला पति का नाम: ख्यालीराम गृह संख्या : 10 उम्र : 38 लिंग : महिला	फोटो उपलब्ध	69	YTI0650358	निर्वाचक का नाम : संजु इंगरे पिता का नाम: दयाराम इंगरे गृह संख्या : 10 उम्र : 37 लिंग : पुरुष	फोटो उपलब्ध
70	YTI0600452	निर्वाचक का नाम : राधिका पति का नाम: संतोष गृह संख्या : 10 उम्र : 36 लिंग : महिला	फोटो उपलब्ध	71	YTI1348671	निर्वाचक का नाम : इंदिरा इंगरे पति का नाम: संजु इंगरे गृह संख्या : 10 उम्र : 33 लिंग : महिला	फोटो उपलब्ध	72	YTI2871473	निर्वाचक का नाम : रोशनी इंगरे पिता का नाम: ख्यालीराम इंगरे गृह संख्या : 10 उम्र : 21 लिंग : महिला	फोटो उपलब्ध
73	YTI2895001	निर्वाचक का नाम : आयुष इंगरे पिता का नाम: संतोष इंगरे गृह संख्या : 10 उम्र : 19 लिंग : पुरुष	फोटो उपलब्ध	74	YTI2202109	निर्वाचक का नाम : दीना पिता का नाम: मिसरु गृह संख्या : 12 उम्र : 63 लिंग : पुरुष	फोटो उपलब्ध	75	YTI0291997	निर्वाचक का नाम : इतिबाई इंगरे पति का नाम: दीना गृह संख्या : 12 उम्र : 61 लिंग : महिला	फोटो उपलब्ध
76	YTI1044148	निर्वाचक का नाम : रेवाराम पिता का नाम: दीना गृह संख्या : 12 उम्र : 40 लिंग : पुरुष	फोटो उपलब्ध	77	YTI0786780	निर्वाचक का नाम : देवकला पति का नाम: दीपक गृह संख्या : 12 उम्र : 40 लिंग : महिला	फोटो उपलब्ध	78	FCD1332873	निर्वाचक का नाम : दीपक पिता का नाम: दीना गृह संख्या : 12 उम्र : 39 लिंग : पुरुष	फोटो उपलब्ध
79	YTI1188762	निर्वाचक का नाम : रेखा इंगरे पति का नाम: रेवाराम इंगरे गृह संख्या : 12 उम्र : 38 लिंग : महिला	फोटो उपलब्ध	80	YTI1044155	निर्वाचक का नाम : शिवराम पिता का नाम: दीना गृह संख्या : 12 उम्र : 37 लिंग : पुरुष	फोटो उपलब्ध	81	YTI1188770	निर्वाचक का नाम : किरण पति का नाम: शिवराम गृह संख्या : 12 उम्र : 35 लिंग : महिला	फोटो उपलब्ध
82	YTI1188820	निर्वाचक का नाम : सुनील इंगरे पिता का नाम: दीना गृह संख्या : 12 उम्र : 35 लिंग : पुरुष	फोटो उपलब्ध	83	YTI1044098	निर्वाचक का नाम : राजू इंगरे पिता का नाम: दीना गृह संख्या : 12 उम्र : 35 लिंग : पुरुष	फोटो उपलब्ध	84	YTI2202117	निर्वाचक का नाम : मट्टो पति का नाम: जाल्या गृह संख्या : 13 उम्र : 78 लिंग : महिला	फोटो उपलब्ध
85	YTI2202125	निर्वाचक का नाम : सुब्बु पिता का नाम: जाल्या गृह संख्या : 13 उम्र : 58 लिंग : पुरुष	फोटो उपलब्ध	86	YTI2202026	निर्वाचक का नाम : नान्हू पिता का नाम: जाल्या गृह संख्या : 13 उम्र : 54 लिंग : पुरुष	फोटो उपलब्ध	87	YTI2202034	निर्वाचक का नाम : मुन्नी पति का नाम: सुब्बु गृह संख्या : 13 उम्र : 54 लिंग : महिला	फोटो उपलब्ध
88	FCD2394971	निर्वाचक का नाम : चंपा इंगरे पति का नाम: नान्हू गृह संख्या : 13 उम्र : 51 लिंग : महिला	फोटो उपलब्ध	89	YTI0952044	निर्वाचक का नाम : राधेश्याम पिता का नाम: सुब्बु गृह संख्या : 13 उम्र : 40 लिंग : पुरुष	फोटो उपलब्ध	90	YTI1247592	निर्वाचक का नाम : पवन इंगरे पिता का नाम: नान्हू इंगरे गृह संख्या : 13 उम्र : 30 लिंग : पुरुष	फोटो उपलब्ध

91	YTI0684506	निर्वाचक का नाम : कमला पति का नाम: गुट्टु गृह संख्या : 14 उम्र : 75 लिंग : महिला	फोटो उपलब्ध	92	FCD1182740	निर्वाचक का नाम : भोलाराम पिता का नाम: गु टू गृह संख्या : 14 उम्र : 45 लिंग : पुरुष	फोटो उपलब्ध	93	YTI0172023	निर्वाचक का नाम : शकुन पति का नाम: भोलाराम गृह संख्या : 14 उम्र : 43 लिंग : महिला	फोटो उपलब्ध
94	YTI0172015	निर्वाचक का नाम : कुसुम पति का नाम: भोलाराम गृह संख्या : 14 उम्र : 39 लिंग : महिला	फोटो उपलब्ध	95	YTI0172213	निर्वाचक का नाम : रूमणी पति का नाम: गोकुल गृह संख्या : 14 उम्र : 39 लिंग : महिला	फोटो उपलब्ध	96	YTI1962208	निर्वाचक का नाम : शुभम इंगरे पिता का नाम: भोलाराम इंगरे गृह संख्या : 14 उम्र : 25 लिंग : पुरुष	फोटो उपलब्ध
97	YTI2895027	निर्वाचक का नाम : नवीन इंगरे पिता का नाम: गोकुल इंगरे गृह संख्या : 14 उम्र : 22 लिंग : पुरुष	फोटो उपलब्ध	98	YTI2876092	निर्वाचक का नाम : प्रिया इंगरे पिता का नाम: गोकुल इंगरे गृह संख्या : 14 उम्र : 20 लिंग : महिला	फोटो उपलब्ध	99	YTI2202059	निर्वाचक का नाम : शोभाराम पिता का नाम: गुट्टु गृह संख्या : 15 उम्र : 46 लिंग : पुरुष	फोटो उपलब्ध
100	YTI2245876	निर्वाचक का नाम : आशिष इंगरे पिता का नाम: शोभाराम इंगरे गृह संख्या : 15 उम्र : 27 लिंग : पुरुष	फोटो उपलब्ध	101	YTI2514511	निर्वाचक का नाम : माधुरी इंगरे पति का नाम: आशीष इंगरे गृह संख्या : 15 उम्र : 24 लिंग : महिला	फोटो उपलब्ध	102	FCD1332881	निर्वाचक का नाम : प्रीतम पिता का नाम: शिवबकस गृह संख्या : 16 उम्र : 52 लिंग : पुरुष	फोटो उपलब्ध
103	FCD1332857	निर्वाचक का नाम : पुष्पाबाई पति का नाम: प्रीतम गृह संख्या : 16 उम्र : 46 लिंग : महिला	फोटो उपलब्ध	104	FCD1332865	निर्वाचक का नाम : पिंकी बाई पति का नाम: प्रीतम गृह संख्या : 16 उम्र : 44 लिंग : महिला	फोटो उपलब्ध	105	YTI2877298	निर्वाचक का नाम : पूनम माल्वी पिता का नाम: प्रीतम माल्वी गृह संख्या : 16 उम्र : 23 लिंग : महिला	फोटो उपलब्ध
106	YTI2877215	निर्वाचक का नाम : पूजा मालवी पिता का नाम: प्रीतम मालवी गृह संख्या : 16 उम्र : 21 लिंग : महिला	फोटो उपलब्ध	107	YTI2368751	निर्वाचक का नाम : जियालाल मालवी पिता का नाम: शिवचरण गृह संख्या : 17 उम्र : 64 लिंग : पुरुष	फोटो उपलब्ध	108	YTI2202315	निर्वाचक का नाम : सोमती पति का नाम: जियाराम गृह संख्या : 17 उम्र : 56 लिंग : महिला	फोटो उपलब्ध
109	YTI1188135	निर्वाचक का नाम : कीर्ति ठोटे पति का नाम: पन्नालाल ठोटे गृह संख्या : 17 उम्र : 41 लिंग : महिला	फोटो उपलब्ध	110	YTI1044163	निर्वाचक का नाम : खयालीराम पिता का नाम: जियाराम गृह संख्या : 17 उम्र : 40 लिंग : पुरुष	फोटो उपलब्ध	111	YTI1044114	निर्वाचक का नाम : भोलाराम पिता का नाम: जियाराम गृह संख्या : 17 उम्र : 36 लिंग : पुरुष	फोटो उपलब्ध
112	YTI1044106	निर्वाचक का नाम : नीतू पति का नाम: खयालीराम मालवी गृह संख्या : 17 उम्र : 35 लिंग : महिला	फोटो उपलब्ध	113	YTI2684199	निर्वाचक का नाम : रानु मालवी पति का नाम: भोलाराम मालवी गृह संख्या : 17 उम्र : 30 लिंग : महिला	फोटो उपलब्ध	114	YTI1187863	निर्वाचक का नाम : पन्नालाल ठोटे पिता का नाम: बिसराम ठोटे गृह संख्या : 17क उम्र : 46 लिंग : पुरुष	फोटो उपलब्ध
115	YTI0685370	निर्वाचक का नाम : रामदयाल पिता का नाम: गोबरया गृह संख्या : 18 उम्र : 80 लिंग : पुरुष	फोटो उपलब्ध	116	YTI2202331	निर्वाचक का नाम : हिराबाई पति का नाम: रामदयाल गृह संख्या : 18 उम्र : 76 लिंग : महिला	फोटो उपलब्ध	117	YTI0600338	निर्वाचक का नाम : कुंवरलाल इंगरे पिता का नाम: शिवरतन गृह संख्या : 18 उम्र : 54 लिंग : पुरुष	फोटो उपलब्ध
118	YTI0558460	निर्वाचक का नाम : रमेश पिता का नाम: रामदयाल गृह संख्या : 18 उम्र : 51 लिंग : पुरुष	फोटो उपलब्ध	119	YTI0172098	निर्वाचक का नाम : चिरोजीलाल मालवीय पिता का नाम: रामदयाल मालवी गृह संख्या : 18 उम्र : 47 लिंग : पुरुष	फोटो उपलब्ध	120	YTI0172197	निर्वाचक का नाम : लक्ष्मी पति का नाम: चिरोजी गृह संख्या : 18 उम्र : 40 लिंग : महिला	फोटो उपलब्ध

121	YTI1044122	निर्वाचक का नाम : चन्द्रकला मालवी पति का नाम: रमेश मालवी गृह संख्या : 18 उम्र : 38 लिंग : महिला	फोटो उपलब्ध	122	YTI2862779	निर्वाचक का नाम : काजल मालवी पिता का नाम: चिरंजी मालवी गृह संख्या : 18 उम्र : 22 लिंग : महिला	फोटो उपलब्ध	123	YTI2871531	निर्वाचक का नाम : करीना माल्वी पिता का नाम: रमेश माल्वी गृह संख्या : 18 उम्र : 21 लिंग : महिला	फोटो उपलब्ध
124	YTI2202349	निर्वाचक का नाम : शिवरतन पिता का नाम: शिवदिन गृह संख्या : 19 उम्र : 83 लिंग : पुरुष	फोटो उपलब्ध	125	YTI2202356	निर्वाचक का नाम : सुंदरलाल पिता का नाम: शिवरतन गृह संख्या : 19 उम्र : 49 लिंग : पुरुष	फोटो उपलब्ध	126	YTI2514503	निर्वाचक का नाम : शशी इंगरे पति का नाम: सुंदरलाल इंगरे गृह संख्या : 19 उम्र : 40 लिंग : महिला	फोटो उपलब्ध
127	YTI1961812	निर्वाचक का नाम : सोनू इंगरे पिता का नाम: कुंवरलाल इंगरे गृह संख्या : 19 उम्र : 29 लिंग : पुरुष	फोटो उपलब्ध	128	YTI1999135	निर्वाचक का नाम : ललित इंगरे पिता का नाम: कुंवरलाल इंगरे गृह संख्या : 19 उम्र : 27 लिंग : पुरुष	फोटो उपलब्ध	129	YTI1961861	निर्वाचक का नाम : तरुण इंगरे पिता का नाम: सुंदरलाल इंगरे गृह संख्या : 19 उम्र : 25 लिंग : पुरुष	फोटो उपलब्ध
130	YTI1999093	निर्वाचक का नाम : नीरज इंगरे पिता का नाम: कुंवरलाल इंगरे गृह संख्या : 19 उम्र : 25 लिंग : पुरुष	फोटो उपलब्ध	131	YTI2368868	निर्वाचक का नाम : जगवंती पति का नाम: गरीबराम गृह संख्या : 20 उम्र : 86 लिंग : महिला	फोटो उपलब्ध	132	YTI2202133	निर्वाचक का नाम : नंद किशोर पिता का नाम: गरीबराम गृह संख्या : 20 उम्र : 54 लिंग : पुरुष	फोटो उपलब्ध
133	YTI0292136	निर्वाचक का नाम : सुमन पति का नाम: नंद किशोर गृह संख्या : 20 उम्र : 52 लिंग : महिला	फोटो उपलब्ध	134	FCD1000538	निर्वाचक का नाम : रामकिशोर इंगरे पिता का नाम: गरीबराम इंगरे गृह संख्या : 20 उम्र : 42 लिंग : पुरुष	फोटो उपलब्ध	135	YTI0172205	निर्वाचक का नाम : देवकी इंगरे पति का नाम: रामकिशोर इंगरे गृह संख्या : 20 उम्र : 40 लिंग : महिला	फोटो उपलब्ध
136	YTI1188242	निर्वाचक का नाम : हरिकिशोर पिता का नाम: नंद किशोर गृह संख्या : 20 उम्र : 33 लिंग : पुरुष	फोटो उपलब्ध	137	YTI1826932	निर्वाचक का नाम : पूनम इंगरे पति का नाम: हरिकिशोर इंगरे गृह संख्या : 20 उम्र : 30 लिंग : महिला	फोटो उपलब्ध	138	YTI2514461	निर्वाचक का नाम : पूनम इंगरे पिता का नाम: रामकिशोर इंगरे गृह संख्या : 20 उम्र : 23 लिंग : महिला	फोटो उपलब्ध
139	YTI2202141	निर्वाचक का नाम : बारीकराम पिता का नाम: प्यारेलाल गृह संख्या : 23 उम्र : 78 लिंग : पुरुष	फोटो उपलब्ध	140	YTI0203562	निर्वाचक का नाम : मुन्नी पति का नाम: बारिकराम गृह संख्या : 23 उम्र : 77 लिंग : महिला	फोटो उपलब्ध	141	YTI2202158	निर्वाचक का नाम : कल्लू पिता का नाम: बारीकराम गृह संख्या : 23 उम्र : 58 लिंग : पुरुष	फोटो उपलब्ध
142	FCD1180272	निर्वाचक का नाम : पूरना पति का नाम: कल्लू गृह संख्या : 23 उम्र : 56 लिंग : महिला	फोटो उपलब्ध	143	FCD1332535	निर्वाचक का नाम : शिवपाल पिता का नाम: बारीकराम गृह संख्या : 23 उम्र : 50 लिंग : पुरुष	फोटो उपलब्ध	144	FCD1332576	निर्वाचक का नाम : शशिकला पति का नाम: शिवपाल गृह संख्या : 23 उम्र : 49 लिंग : महिला	फोटो उपलब्ध
145	FCD1332584	निर्वाचक का नाम : इंद्रपाल इंगरे पिता का नाम: बारीकराम इंगरे गृह संख्या : 23 उम्र : 48 लिंग : पुरुष	फोटो उपलब्ध	146	YTI0292037	निर्वाचक का नाम : प्रेमबाई इंगरे पति का नाम: इंद्रपाल इंगरे गृह संख्या : 23 उम्र : 45 लिंग : महिला	फोटो उपलब्ध	147	YTI1826338	निर्वाचक का नाम : सीमा इंगरे पति का नाम: धनपाल इंगरे गृह संख्या : 23 उम्र : 39 लिंग : महिला	फोटो उपलब्ध
148	YTI0952184	निर्वाचक का नाम : धनपाल पिता का नाम: बारीकराम गृह संख्या : 23 उम्र : 36 लिंग : पुरुष	फोटो उपलब्ध	149	YTI1188168	निर्वाचक का नाम : ललिता इंगरे पति का नाम: ओमप्रकाश इंगरे गृह संख्या : 23 उम्र : 35 लिंग : महिला	फोटो उपलब्ध	150	YTI0650374	निर्वाचक का नाम : ओमप्रकाश इंगरे पिता का नाम: कल्लू इंगरे गृह संख्या : २३ उम्र : 35 लिंग : पुरुष	फोटो उपलब्ध

151 निर्वाचक का नाम : ओमराज इंगरे पिता का नाम: कल्लू इंगरे गृह संख्या : 23 उम्र : 32 लिंग : पुरुष	YTI1188275 फोटो उपलब्ध	152 निर्वाचक का नाम : दीपमाला इंगरे पिता का नाम: ओमराज इंगरे गृह संख्या : 23 उम्र : 24 लिंग : महिला	YTI2588887 फोटो उपलब्ध	153 निर्वाचक का नाम : रामपाल इंगरे पिता का नाम: बारीकराम गृह संख्या : 23ख उम्र : 41 लिंग : पुरुष	YTI0786889 फोटो उपलब्ध
154 निर्वाचक का नाम : ममता इंगरे पति का नाम: रामपाल गृह संख्या : 23ख उम्र : 38 लिंग : महिला	YTI0786897 फोटो उपलब्ध	155 निर्वाचक का नाम : तेजीराम पिता का नाम: सूरत गृह संख्या : 24 उम्र : 52 लिंग : पुरुष	YTI2202174 फोटो उपलब्ध	156 निर्वाचक का नाम : देवा पति का नाम: तेजीराम गृह संख्या : 24 उम्र : 51 लिंग : महिला	FCD2394963 फोटो उपलब्ध
157 निर्वाचक का नाम : सुशीला इंगरे पति का नाम: संजय इंगरे गृह संख्या : 24 उम्र : 35 लिंग : महिला	YTI2452753 फोटो उपलब्ध	158 निर्वाचक का नाम : संजय इंगरे पिता का नाम: सूरत इंगरे गृह संख्या : 24 उम्र : 33 लिंग : पुरुष	YTI1043793 फोटो उपलब्ध	159 निर्वाचक का नाम : मॉनू इंगरे पिता का नाम: तेजीराम इंगरे गृह संख्या : 24 उम्र : 27 लिंग : पुरुष	YTI2775799 फोटो उपलब्ध
160 निर्वाचक का नाम : सरसती पति का नाम: सूरत गृह संख्या : 25 उम्र : 80 लिंग : महिला	FCD1332592 फोटो उपलब्ध	161 निर्वाचक का नाम : सुदामा पिता का नाम: सूरत गृह संख्या : 25 उम्र : 48 लिंग : पुरुष	YTI0291948 फोटो उपलब्ध	162 निर्वाचक का नाम : इंद्रा पति का नाम: सुदामा गृह संख्या : 25 उम्र : 44 लिंग : महिला	FCD1332618 फोटो उपलब्ध
163 निर्वाचक का नाम : प्रताप इंगरे पिता का नाम: सुदामा इंगरे गृह संख्या : 25 उम्र : 28 लिंग : पुरुष	YTI1826577 फोटो उपलब्ध	164 निर्वाचक का नाम : गेंदु पिता का नाम: बोदरु गृह संख्या : 26 उम्र : 73 लिंग : पुरुष	YTI2202182 फोटो उपलब्ध	165 निर्वाचक का नाम : मोतीराम इंगरे पिता का नाम: गेंदु इंगरे गृह संख्या : 26 उम्र : 47 लिंग : पुरुष	FCD1332568 फोटो उपलब्ध
166 निर्वाचक का नाम : बाजीराम पिता का नाम: गेंदु गृह संख्या : 26 उम्र : 41 लिंग : पुरुष	FCD1332550 फोटो उपलब्ध	167 निर्वाचक का नाम : अनीता पति का नाम: मोतीराम गृह संख्या : 26 उम्र : 41 लिंग : महिला	FCD1332543 फोटो उपलब्ध	168 निर्वाचक का नाम : सुनिता पति का नाम: बाजीराम गृह संख्या : २६ उम्र : 34 लिंग : महिला	YTI0786681 फोटो उपलब्ध
169 निर्वाचक का नाम : विनय इंगरे पिता का नाम: मोतीराम इंगरे गृह संख्या : 26 उम्र : 20 लिंग : पुरुष	YTI2781862 फोटो उपलब्ध	170 निर्वाचक का नाम : रवीना इंगरे पिता का नाम: बाजीराम इंगरे गृह संख्या : 26 उम्र : 19 लिंग : महिला	YTI2900355 फोटो उपलब्ध	171 निर्वाचक का नाम : ओमदयाल पिता का नाम: गुनीराम गृह संख्या : 27 उम्र : 68 लिंग : पुरुष	YTI2202588 फोटो उपलब्ध
172 निर्वाचक का नाम : टीकाराम पिता का नाम: ओमदयाल गृह संख्या : 27 उम्र : 51 लिंग : पुरुष	YTI0684811 फोटो उपलब्ध	173 निर्वाचक का नाम : लता पति का नाम: टीकाराम गृह संख्या : 27 उम्र : 48 लिंग : महिला	FCD1332428 फोटो उपलब्ध	174 निर्वाचक का नाम : योगराज पिता का नाम: ओमदयाल गृह संख्या : 27 उम्र : 47 लिंग : पुरुष	FCD1001080 फोटो उपलब्ध
175 निर्वाचक का नाम : योगिताबाई पति का नाम: योगराज गृह संख्या : 27 उम्र : 45 लिंग : महिला	FCD1332410 फोटो उपलब्ध	176 निर्वाचक का नाम : सीमा खोबरे पति का नाम: विकास खोबरे गृह संख्या : 27 उम्र : 28 लिंग : महिला	YTI2682185 फोटो उपलब्ध	177 निर्वाचक का नाम : विकास खोबरे पिता का नाम: टीकाराम खोबरे गृह संख्या : 27 उम्र : 27 लिंग : पुरुष	YTI1826684 फोटो उपलब्ध
178 निर्वाचक का नाम : गणराज खोबरे पिता का नाम: टीकाराम खोबरे गृह संख्या : 27 उम्र : 26 लिंग : पुरुष	YTI1851344 फोटो उपलब्ध	179 निर्वाचक का नाम : गोविंद खोबरे पिता का नाम: योगराज खोबरे गृह संख्या : 27 उम्र : 21 लिंग : पुरुष	YTI2669281 फोटो उपलब्ध	180 निर्वाचक का नाम : नंदेश्वर खोबरे पिता का नाम: योगराज खोबरे गृह संख्या : 27 उम्र : 18 लिंग : पुरुष	YTI2911550 फोटो उपलब्ध

181 निर्वाचक का नाम : भूली पति का नाम: रामचरण गृह संख्या : 28 उम्र : 88 लिंग : महिला	YTI0172155 फोटो उपलब्ध	182 निर्वाचक का नाम : बबीता पति का नाम: बलराम गृह संख्या : 28 उम्र : 54 लिंग : महिला	YTI2202596 फोटो उपलब्ध	183 निर्वाचक का नाम : बलराम पिता का नाम: रामचरण गृह संख्या : 28 उम्र : 53 लिंग : पुरुष	YTI0172163 फोटो उपलब्ध
184 निर्वाचक का नाम : मोहनलाल पिता का नाम: रामचरण गृह संख्या : 28 उम्र : 49 लिंग : पुरुष	FCD2394930 फोटो उपलब्ध	185 निर्वाचक का नाम : सरिता पति का नाम: मोहनलाल गृह संख्या : 28 उम्र : 47 लिंग : महिला	FCD1332444 फोटो उपलब्ध	186 निर्वाचक का नाम : राहुल मालवी पिता का नाम: बलराम मालवी गृह संख्या : 28 उम्र : 31 लिंग : पुरुष	YTI1247618 फोटो उपलब्ध
187 निर्वाचक का नाम : निलेश मालवी पिता का नाम: बलराम मालवी गृह संख्या : 28 उम्र : 26 लिंग : पुरुष	YTI1850791 फोटो उपलब्ध	188 निर्वाचक का नाम : महिमा मालवी पति का नाम: राहुल मालवी गृह संख्या : 28 उम्र : 25 लिंग : महिला	YTI2507333 फोटो उपलब्ध	189 निर्वाचक का नाम : चेतन मालवी पिता का नाम: मोहनलाल मालवी गृह संख्या : 28 उम्र : 23 लिंग : पुरुष	YTI2615268 फोटो उपलब्ध
190 निर्वाचक का नाम : निधि मालवी पिता का नाम: मोहनलाल मालवी गृह संख्या : 28 उम्र : 21 लिंग : महिला	YTI2805737 फोटो उपलब्ध	191 निर्वाचक का नाम : काल्या पिता का नाम: बाबूलाल गृह संख्या : 29 उम्र : 57 लिंग : पुरुष	YTI0600262 फोटो उपलब्ध	192 निर्वाचक का नाम : रामती बाई पति का नाम: काल्या गृह संख्या : 29 उम्र : 52 लिंग : महिला	YTI0172221 फोटो उपलब्ध
193 निर्वाचक का नाम : भैयालाल पिता का नाम: बाबूलाल गृह संख्या : 29 उम्र : 47 लिंग : पुरुष	FCD1001098 फोटो उपलब्ध	194 निर्वाचक का नाम : सती पति का नाम: भैयालाल गृह संख्या : 29 उम्र : 46 लिंग : महिला	YTI0291955 फोटो उपलब्ध	195 निर्वाचक का नाम : रामसेवक यादव पिता का नाम: भैयालाल यादव गृह संख्या : 29 उम्र : 26 लिंग : पुरुष	YTI1850825 फोटो उपलब्ध
196 निर्वाचक का नाम : विनोद यादव पिता का नाम: भैयालाल यादव गृह संख्या : 29 उम्र : 25 लिंग : पुरुष	YTI2424877 फोटो उपलब्ध	197 निर्वाचक का नाम : हेमु पिता का नाम: बाबूलाल गृह संख्या : 30 उम्र : 58 लिंग : पुरुष	FCD1332501 फोटो उपलब्ध	198 निर्वाचक का नाम : कला पति का नाम: हेमु गृह संख्या : 30 उम्र : 56 लिंग : महिला	YTI2206787 फोटो उपलब्ध
199 निर्वाचक का नाम : कमलेश पिता का नाम: हेमु गृह संख्या : 30 उम्र : 38 लिंग : पुरुष	YTI0600346 फोटो उपलब्ध	200 निर्वाचक का नाम : श्यामबाई यादव पति का नाम: कमलेश यादव गृह संख्या : 30 उम्र : 36 लिंग : महिला	YTI1043843 फोटो उपलब्ध	201 निर्वाचक का नाम : संगीता यादव पति का नाम: धनराज यादव गृह संख्या : 30 उम्र : 32 लिंग : महिला	YTI2035418 फोटो उपलब्ध
202 निर्वाचक का नाम : अमित पिता का नाम: नंदकिशोर गृह संख्या : 30 उम्र : 31 लिंग : पुरुष	YTI1043785 फोटो उपलब्ध	203 निर्वाचक का नाम : धनराज यादव पिता का नाम: हेमराज यादव गृह संख्या : 30 उम्र : 31 लिंग : पुरुष	YTI1187079 फोटो उपलब्ध	204 निर्वाचक का नाम : बाबूलाल पिता का नाम: श्यामा गृह संख्या : 31 ख उम्र : 54 लिंग : पुरुष	YTI2206795 फोटो उपलब्ध
205 निर्वाचक का नाम : प्रेमलाल पिता का नाम: बाबूलाल गृह संख्या : 31 ख उम्र : 39 लिंग : पुरुष	YTI0171876 फोटो उपलब्ध	206 निर्वाचक का नाम : देवकी पति का नाम: प्रेमलाल गृह संख्या : 31 ख उम्र : 38 लिंग : महिला	YTI0171884 फोटो उपलब्ध	207 निर्वाचक का नाम : गणेश पिता का नाम: बाबूलाल गृह संख्या : 31 ख उम्र : 37 लिंग : पुरुष	YTI0040865 फोटो उपलब्ध
208 निर्वाचक का नाम : लत्तो पति का नाम: गणेश गृह संख्या : 31 ख उम्र : 34 लिंग : महिला	YTI0832527 फोटो उपलब्ध	209 निर्वाचक का नाम : पूजा मालवी पिता का नाम: अनिल मालवी गृह संख्या : 32 क उम्र : 19 लिंग : महिला	YTI2871630 फोटो उपलब्ध	210 निर्वाचक का नाम : अनिल मालविय पिता का नाम: केशोराव मालवीय गृह संख्या : 32 क उम्र : 49 लिंग : पुरुष	YTI1283894 फोटो उपलब्ध

211	YTI1283811	निर्वाचक का नाम : लता मालविय पति का नाम: अनिल मालविय गृह संख्या : 32क उम्र : 39 लिंग : महिला	फोटो उपलब्ध	212	YTI2595460	निर्वाचक का नाम : मनीष मालवीय माता का नाम: लता मालवीय गृह संख्या : 32क उम्र : 22 लिंग : पुरुष	फोटो उपलब्ध	213	YTI2206811	निर्वाचक का नाम : शिवपाल पिता का नाम: मौजी गृह संख्या : 32ख उम्र : 55 लिंग : पुरुष	फोटो उपलब्ध
214	YTI2206829	निर्वाचक का नाम : विमला पति का नाम: शिवपाल गृह संख्या : 32ख उम्र : 52 लिंग : महिला	फोटो उपलब्ध	215	YTI2481380	निर्वाचक का नाम : महेश्वरी बर्डे पति का नाम: दीपक बर्डे गृह संख्या : 32ख उम्र : 32 लिंग : महिला	फोटो उपलब्ध	216	YTI1043728	निर्वाचक का नाम : संदीप बर्डे पिता का नाम: शिवपाल बर्डे गृह संख्या : 32ख उम्र : 31 लिंग : पुरुष	फोटो उपलब्ध
217	YTI2256873	निर्वाचक का नाम : शीतल बर्डे पति का नाम: संदीप बर्डे गृह संख्या : 32ख उम्र : 28 लिंग : महिला	फोटो उपलब्ध	218	YTI0459602	निर्वाचक का नाम : शोभाराम पिता का नाम: बलीराम गृह संख्या : 33 उम्र : 55 लिंग : पुरुष	फोटो उपलब्ध	219	YTI2205979	निर्वाचक का नाम : निर्मला पति का नाम: शोभाराम गृह संख्या : 33 उम्र : 52 लिंग : महिला	फोटो उपलब्ध
220	YTI1999176	निर्वाचक का नाम : देवन्द बर्डे पिता का नाम: शोभाराम बर्डे गृह संख्या : 33 उम्र : 34 लिंग : पुरुष	फोटो उपलब्ध	221	YTI2887131	निर्वाचक का नाम : पुष्पेन्द्र बर्डे पिता का नाम: शोभाराम बर्डे गृह संख्या : 33 उम्र : 24 लिंग : पुरुष	फोटो उपलब्ध	222	YTI1348697	निर्वाचक का नाम : रून्धिया धुर्वे पति का नाम: रामसिंग धुर्वे गृह संख्या : 34 उम्र : 49 लिंग : महिला	फोटो उपलब्ध
223	YTI1188291	निर्वाचक का नाम : रामसिंग पिता का नाम: जिल्लू गृह संख्या : 34 उम्र : 45 लिंग : पुरुष	फोटो उपलब्ध	224	YTI2871606	निर्वाचक का नाम : कंचना धुर्वे पिता का नाम: रामसु धुर्वे गृह संख्या : 34 उम्र : 19 लिंग : महिला	फोटो उपलब्ध	225	YTI2205995	निर्वाचक का नाम : गनु पिता का नाम: चुब्बी गृह संख्या : 35 उम्र : 53 लिंग : पुरुष	फोटो उपलब्ध
226	YTI2206001	निर्वाचक का नाम : कमलता पति का नाम: गनु गृह संख्या : 35 उम्र : 51 लिंग : महिला	फोटो उपलब्ध	227	FCD1332899	निर्वाचक का नाम : देवीराम कुमरे पिता का नाम: गनु गृह संख्या : 35 उम्र : 44 लिंग : पुरुष	फोटो उपलब्ध	228	FCD2394989	निर्वाचक का नाम : संगीता कुमरे पिता का नाम: देवीराम गृह संख्या : 35 उम्र : 39 लिंग : महिला	फोटो उपलब्ध
229	YTI1247550	निर्वाचक का नाम : अनिता कुमरे पति का नाम: संतोष कुमरे गृह संख्या : 35 उम्र : 33 लिंग : महिला	फोटो उपलब्ध	230	YTI2781631	निर्वाचक का नाम : मनोज कुमरे पिता का नाम: देवीराम कुमरे गृह संख्या : 35 उम्र : 21 लिंग : पुरुष	फोटो उपलब्ध	231	YTI2202190	निर्वाचक का नाम : सम्मू पिता का नाम: मलकू गृह संख्या : 37 उम्र : 73 लिंग : पुरुष	फोटो उपलब्ध
232	YTI0040790	निर्वाचक का नाम : रामसिंह कुमरे पिता का नाम: शम्भू गृह संख्या : 37 उम्र : 36 लिंग : पुरुष	फोटो उपलब्ध	233	YTI1043678	निर्वाचक का नाम : संगीता पति का नाम: रामसिंग गृह संख्या : 37 उम्र : 33 लिंग : महिला	फोटो उपलब्ध	234	YTI1348705	निर्वाचक का नाम : गोविन्द कुमरे पिता का नाम: सम्मू कुमरे गृह संख्या : 37 उम्र : 32 लिंग : पुरुष	फोटो उपलब्ध
235	YTI1043652	निर्वाचक का नाम : कमल सिंग पिता का नाम: शम्भू गृह संख्या : 37 उम्र : 32 लिंग : पुरुष	फोटो उपलब्ध	236	YTI2256857	निर्वाचक का नाम : सुगती कुमरे पति का नाम: कमल कुमरे गृह संख्या : 37 उम्र : 27 लिंग : महिला	फोटो उपलब्ध	237	YTI2424844	निर्वाचक का नाम : बिंदा कुमरे पिता का नाम: सम्मू कुमरे गृह संख्या : 37 उम्र : 25 लिंग : महिला	फोटो उपलब्ध
238	YTI2202216	निर्वाचक का नाम : जददु पिता का नाम: दामजी गृह संख्या : 38 उम्र : 73 लिंग : पुरुष	फोटो उपलब्ध	239	YTI2202224	निर्वाचक का नाम : फुसे पति का नाम: जददु गृह संख्या : 38 उम्र : 70 लिंग : महिला	फोटो उपलब्ध	240	YTI0171678	निर्वाचक का नाम : भैयालाल कुमरे पिता का नाम: जददु कुमरे गृह संख्या : 38 उम्र : 39 लिंग : पुरुष	फोटो उपलब्ध

241	YTI0171660	निर्वाचक का नाम : सुभद्रा कुमारे पति का नाम: भैयालाल कुमारे गृह संख्या : 38 उम्र : 37 लिंग : महिला	फोटो उपलब्ध	242	YTI1348713	निर्वाचक का नाम : सकुन कुमारे पति का नाम: कमलेश कुमारे गृह संख्या : 38 उम्र : 35 लिंग : महिला	फोटो उपलब्ध	243	YTI0600288	निर्वाचक का नाम : कमलेश कुमारे पिता का नाम: जदू कुमारे गृह संख्या : 38 उम्र : 33 लिंग : पुरुष	फोटो उपलब्ध
244	YTI0650366	निर्वाचक का नाम : खडकु कुमारे पिता का नाम: जदू कुमारे गृह संख्या : 38 उम्र : 33 लिंग : पुरुष	फोटो उपलब्ध	245	YTI1999010	निर्वाचक का नाम : बबलू कुमारे पिता का नाम: जदू कुमारे गृह संख्या : 38 उम्र : 31 लिंग : पुरुष	फोटो उपलब्ध	246	YTI2610962	निर्वाचक का नाम : ललिता कुमारे पति का नाम: बबलू कुमारे गृह संख्या : 38 उम्र : 30 लिंग : महिला	फोटो उपलब्ध
247	YTI1961804	निर्वाचक का नाम : संगीता कुमारे पति का नाम: खडकु कुमारे गृह संख्या : 38 उम्र : 26 लिंग : महिला	फोटो उपलब्ध	248	YTI2894764	निर्वाचक का नाम : रोशन कुमारे पिता का नाम: भैयालाल कुमारे गृह संख्या : 38 उम्र : 19 लिंग : पुरुष	फोटो उपलब्ध	249	YTI2202232	निर्वाचक का नाम : महाडी पति का नाम: सम्मू गृह संख्या : 41 उम्र : 63 लिंग : महिला	फोटो उपलब्ध
250	FCD1182369	निर्वाचक का नाम : चैतराम पिता का नाम: टेरु गृह संख्या : 42 उम्र : 66 लिंग : पुरुष	फोटो उपलब्ध	251	YTI1348937	निर्वाचक का नाम : संगीता कहार पति का नाम: गंगाप्रसाद कहार गृह संख्या : 42 उम्र : 45 लिंग : महिला	फोटो उपलब्ध	252	FCD2394856	निर्वाचक का नाम : गंगाप्रसाद पिता का नाम: चैतराम गृह संख्या : 42 उम्र : 39 लिंग : पुरुष	फोटो उपलब्ध
253	FCD1182492	निर्वाचक का नाम : गमन पिता का नाम: जोहर गृह संख्या : 42क उम्र : 71 लिंग : पुरुष	फोटो उपलब्ध	254	FCD1182500	निर्वाचक का नाम : कलसिया पति का नाम: गमन गृह संख्या : 42क उम्र : 66 लिंग : महिला	फोटो उपलब्ध	255	YTI1826312	निर्वाचक का नाम : कविता कुमारे पति का नाम: सन्जु कुमारे गृह संख्या : 42 क उम्र : 35 लिंग : महिला	फोटो उपलब्ध
256	YTI1348721	निर्वाचक का नाम : संजू कुमारे पिता का नाम: गमन कुमारे गृह संख्या : 42क उम्र : 30 लिंग : पुरुष	फोटो उपलब्ध	257	YTI2523132	निर्वाचक का नाम : सन्नी कुमारे पिता का नाम: गमन गृह संख्या : 42क उम्र : 23 लिंग : पुरुष	फोटो उपलब्ध	258	YTI2875847	निर्वाचक का नाम : रामकली कुमारे पिता का नाम: गमन कुमारे गृह संख्या : 42 क उम्र : 20 लिंग : महिला	फोटो उपलब्ध
259	YTI0203570	निर्वाचक का नाम : नान्हू इंगरे पिता का नाम: भददु इंगरे गृह संख्या : 45 उम्र : 68 लिंग : पुरुष	फोटो उपलब्ध	260	YTI0786640	निर्वाचक का नाम : तुलसा इंगरे पति का नाम: नान्हू इंगरे गृह संख्या : 45 उम्र : 64 लिंग : महिला	फोटो उपलब्ध	261	YTI0203505	निर्वाचक का नाम : घनश्याम इंगरे पिता का नाम: नान्हू इंगरे गृह संख्या : 45 उम्र : 43 लिंग : पुरुष	फोटो उपलब्ध
262	YTI0203513	निर्वाचक का नाम : मालती पति का नाम: घनश्याम गृह संख्या : 45 उम्र : 41 लिंग : महिला	फोटो उपलब्ध	263	YTI0952093	निर्वाचक का नाम : अनिता इंगरे पति का नाम: अशोक गृह संख्या : 45 उम्र : 39 लिंग : महिला	फोटो उपलब्ध	264	YTI0203521	निर्वाचक का नाम : ललिता इंगरे पति का नाम: घनश्याम गृह संख्या : 45 उम्र : 39 लिंग : महिला	फोटो उपलब्ध
265	YTI0832774	निर्वाचक का नाम : धनराज पिता का नाम: नान्हू गृह संख्या : 45 उम्र : 34 लिंग : पुरुष	फोटो उपलब्ध	266	YTI2855393	निर्वाचक का नाम : रामबाई इंगरे पति का नाम: धनराज इंगरे गृह संख्या : 45 उम्र : 32 लिंग : महिला	फोटो उपलब्ध	267	YTI1348739	निर्वाचक का नाम : धनपाल इंगरे पिता का नाम: नान्हू इंगरे गृह संख्या : 45 उम्र : 29 लिंग : पुरुष	फोटो उपलब्ध
268	YTI0172114	निर्वाचक का नाम : अशोक इंगरे पिता का नाम: नान्हू गृह संख्या : 45 उम्र : 29 लिंग : पुरुष	फोटो उपलब्ध	269	YTI2608651	निर्वाचक का नाम : सुनील इंगरे पिता का नाम: नान्हू इंगरे गृह संख्या : 45 उम्र : 24 लिंग : पुरुष	फोटो उपलब्ध	270	YTI2689081	निर्वाचक का नाम : शुभम इंगरे पिता का नाम: घनश्याम इंगरे गृह संख्या : 45 उम्र : 23 लिंग : पुरुष	फोटो उपलब्ध

271	YTI2879781	निर्वाचक का नाम : शिवम इंगरे पिता का नाम: धनश्याम इंगरे गृह संख्या : 45 उम्र : 19 लिंग : पुरुष	फोटो उपलब्ध	272	YTI2202240	निर्वाचक का नाम : गंगाराम पिता का नाम: भददु गृह संख्या : 46 उम्र : 66 लिंग : पुरुष	फोटो उपलब्ध	273	YTI2202257	निर्वाचक का नाम : कमला पिता का नाम: गंगाराम गृह संख्या : 46 उम्र : 64 लिंग : महिला	फोटो उपलब्ध
274	YTI1247485	निर्वाचक का नाम : विनोद इंगरे पिता का नाम: गंगाराम इंगरे गृह संख्या : 46 उम्र : 38 लिंग : पुरुष	फोटो उपलब्ध	275	YTI1247386	निर्वाचक का नाम : चन्दा इंगरे पिता का नाम: बबलू इंगरे गृह संख्या : 46 उम्र : 38 लिंग : महिला	फोटो उपलब्ध	276	YTI1043710	निर्वाचक का नाम : बबलू पिता का नाम: गंगाराम गृह संख्या : 46 उम्र : 37 लिंग : पुरुष	फोटो उपलब्ध
277	YTI1188358	निर्वाचक का नाम : आनंदराव यादव पिता का नाम: मंशु यादव गृह संख्या : 47 उम्र : 48 लिंग : पुरुष	फोटो उपलब्ध	278	YTI1188218	निर्वाचक का नाम : सावित्री यादव पिता का नाम: आनंदराव यादव गृह संख्या : 47 उम्र : 45 लिंग : महिला	फोटो उपलब्ध	279	YTI1283837	निर्वाचक का नाम : मुकेश कुमार यादव पिता का नाम: मंशु यादव गृह संख्या : 47 उम्र : 33 लिंग : पुरुष	फोटो उपलब्ध
280	YTI1283910	निर्वाचक का नाम : किरण यादव पिता का नाम: मुकेश यादव गृह संख्या : 47 उम्र : 31 लिंग : महिला	फोटो उपलब्ध	281	YTI2817831	निर्वाचक का नाम : वर्षा यादव पिता का नाम: आनंदराव यादव गृह संख्या : 47 उम्र : 22 लिंग : महिला	फोटो उपलब्ध	282	YTI2893915	निर्वाचक का नाम : रोहित यादव पिता का नाम: आनंद राव यादव गृह संख्या : 47 उम्र : 19 लिंग : पुरुष	फोटो उपलब्ध
283	YTI1188382	निर्वाचक का नाम : दिनेश यादव पिता का नाम: मंशु यादव गृह संख्या : 48 उम्र : 41 लिंग : पुरुष	फोटो उपलब्ध	284	YTI1188416	निर्वाचक का नाम : गजरा यादव पिता का नाम: दिनेश यादव गृह संख्या : 48 उम्र : 38 लिंग : महिला	फोटो उपलब्ध	285	YTI2202265	निर्वाचक का नाम : नंदु पिता का नाम: दामजी गृह संख्या : 49 उम्र : 52 लिंग : पुरुष	फोटो उपलब्ध
286	YTI2202273	निर्वाचक का नाम : सहो पिता का नाम: नंदु गृह संख्या : 49 उम्र : 51 लिंग : महिला	फोटो उपलब्ध	287	YTI1043751	निर्वाचक का नाम : नरेन्द्र कुमरे पिता का नाम: नन्दू कुमरे गृह संख्या : 49 उम्र : 33 लिंग : पुरुष	फोटो उपलब्ध	288	YTI2256931	निर्वाचक का नाम : मिंदो कुमरे पिता का नाम: नरेन्द्र कुमरे गृह संख्या : 49 उम्र : 33 लिंग : महिला	फोटो उपलब्ध
289	YTI1187285	निर्वाचक का नाम : संदीप कुमरे पिता का नाम: नन्दू कुमरे गृह संख्या : 49 उम्र : 31 लिंग : पुरुष	फोटो उपलब्ध	290	YTI1851328	निर्वाचक का नाम : सुभाष कुमरे पिता का नाम: नन्दू कुमरे गृह संख्या : 49 उम्र : 26 लिंग : पुरुष	फोटो उपलब्ध	291	FCD1086800	निर्वाचक का नाम : म ट टो पिता का नाम: शिवजी गृह संख्या : 50 उम्र : 78 लिंग : महिला	फोटो उपलब्ध
292	YTI2206019	निर्वाचक का नाम : नथु पिता का नाम: मनोहर गृह संख्या : 51 उम्र : 63 लिंग : पुरुष	फोटो उपलब्ध	293	YTI2206027	निर्वाचक का नाम : फुलवा पिता का नाम: नथु गृह संख्या : 51 उम्र : 63 लिंग : महिला	फोटो उपलब्ध	294	FCD2394740	निर्वाचक का नाम : बस्तीराम पिता का नाम: नथू गृह संख्या : 51 उम्र : 42 लिंग : पुरुष	फोटो उपलब्ध
295	FCD2394757	निर्वाचक का नाम : दुल्लो पिता का नाम: बस्तीराम गृह संख्या : 51 उम्र : 41 लिंग : महिला	फोटो उपलब्ध	296	FCD2395002	निर्वाचक का नाम : तुलसीराम यादव पिता का नाम: नथू गृह संख्या : 51 उम्र : 41 लिंग : पुरुष	फोटो उपलब्ध	297	YTI0952085	निर्वाचक का नाम : राधिका पिता का नाम: तुलसीराम गृह संख्या : 51 उम्र : 34 लिंग : महिला	फोटो उपलब्ध
298	YTI2614931	निर्वाचक का नाम : विक्रम यादव पिता का नाम: बस्तीराम यादव गृह संख्या : 51 उम्र : 23 लिंग : पुरुष	फोटो उपलब्ध	299	YTI2615078	निर्वाचक का नाम : राजकुमारी यादव पिता का नाम: बस्तीराम यादव गृह संख्या : 51 उम्र : 22 लिंग : महिला	फोटो उपलब्ध	300	YTI2206035	निर्वाचक का नाम : रामदयाल पिता का नाम: मनोहर गृह संख्या : 52 उम्र : 73 लिंग : पुरुष	फोटो उपलब्ध

301	YTI0171629	निर्वाचक का नाम : परसराम पिता का नाम: रामदयाल गृह संख्या : 52 उम्र : 38 लिंग : पुरुष	फोटो उपलब्ध	302	FCD2394773	निर्वाचक का नाम : गीता पति का नाम: परसराम गृह संख्या : 52 उम्र : 38 लिंग : महिला	फोटो उपलब्ध	303	YTI0558379	निर्वाचक का नाम : लक्ष्मण पिता का नाम: रामदयाल गृह संख्या : 52 उम्र : 36 लिंग : पुरुष	फोटो उपलब्ध
304	YTI0172007	निर्वाचक का नाम : अनिता पति का नाम: परसराम गृह संख्या : 52 उम्र : 36 लिंग : महिला	फोटो उपलब्ध	305	YTI0952168	निर्वाचक का नाम : लक्ष्मी पति का नाम: लक्ष्मण गृह संख्या : 52 उम्र : 34 लिंग : महिला	फोटो उपलब्ध	306	YTI2542934	निर्वाचक का नाम : विनोद यादव पिता का नाम: परसराम यादव गृह संख्या : 52 उम्र : 22 लिंग : पुरुष	फोटो उपलब्ध
307	YTI2892651	निर्वाचक का नाम : वर्षा यादव पिता का नाम: परसराम यादव गृह संख्या : 52 उम्र : 19 लिंग : महिला	फोटो उपलब्ध	308	YTI0600460	निर्वाचक का नाम : मंगल पिता का नाम: मुन्ना गृह संख्या : 53 उम्र : 56 लिंग : पुरुष	फोटो उपलब्ध	309	YTI0600478	निर्वाचक का नाम : बिंदिया पति का नाम: मंगल गृह संख्या : 53 उम्र : 53 लिंग : महिला	फोटो उपलब्ध
310	YTI1467794	निर्वाचक का नाम : सुखवती कुमरे पति का नाम: गजजू कुमरे गृह संख्या : 53 उम्र : 36 लिंग : महिला	फोटो उपलब्ध	311	YTI2608644	निर्वाचक का नाम : अनिता कुमरे पति का नाम: बस्तीराम कुमरे गृह संख्या : 53 उम्र : 34 लिंग : महिला	फोटो उपलब्ध	312	YTI1826742	निर्वाचक का नाम : गजजू कुमरे पिता का नाम: मंगल कुमरे गृह संख्या : 53 उम्र : 31 लिंग : पुरुष	फोटो उपलब्ध
313	YTI2000099	निर्वाचक का नाम : राजेश कुमरे पिता का नाम: मंगल कुमरे गृह संख्या : 53 उम्र : 28 लिंग : पुरुष	फोटो उपलब्ध	314	YTI1962190	निर्वाचक का नाम : बस्तीराम कुमरे पिता का नाम: मंगल कुमरे गृह संख्या : 53 उम्र : 25 लिंग : पुरुष	फोटो उपलब्ध	315	YTI2279545	निर्वाचक का नाम : रुपेश कुमरे पिता का नाम: मंगल कुमरे गृह संख्या : 53 उम्र : 24 लिंग : पुरुष	फोटो उपलब्ध
316	YTI0832733	निर्वाचक का नाम : मिठिया पति का नाम: सुन्दरलाल गृह संख्या : 53क उम्र : 49 लिंग : महिला	फोटो उपलब्ध	317	YTI2203362	निर्वाचक का नाम : सुकू पिता का नाम: फागू गृह संख्या : 54 उम्र : 54 लिंग : पुरुष	फोटो उपलब्ध	318	FCD1086883	निर्वाचक का नाम : गंगाबाई पति का नाम: सुकू गृह संख्या : 54 उम्र : 52 लिंग : महिला	फोटो उपलब्ध
319	YTI1853985	निर्वाचक का नाम : मनीषा कुमरे पति का नाम: अमित कुमरे गृह संख्या : 54 उम्र : 34 लिंग : महिला	फोटो उपलब्ध	320	YTI1043884	निर्वाचक का नाम : सुकूपति कुमरे पति का नाम: सुनिल कुमरे गृह संख्या : 54 उम्र : 33 लिंग : महिला	फोटो उपलब्ध	321	YTI1043686	निर्वाचक का नाम : सुनिल पिता का नाम: सुकू गृह संख्या : 54 उम्र : 32 लिंग : पुरुष	फोटो उपलब्ध
322	YTI1348747	निर्वाचक का नाम : अभित कुमरे पिता का नाम: सुकू कुमरे गृह संख्या : 54 उम्र : 29 लिंग : पुरुष	फोटो उपलब्ध	323	YTI0685164	निर्वाचक का नाम : केशोराम पिता का नाम: मौजी गृह संख्या : 55 उम्र : 62 लिंग : पुरुष	फोटो उपलब्ध	324	YTI2368876	निर्वाचक का नाम : लीला इंगरे पति का नाम: केशोराम इंगरे गृह संख्या : 55 उम्र : 55 लिंग : महिला	फोटो उपलब्ध
325	FCD2394823	निर्वाचक का नाम : योगेश पिता का नाम: के शोराम गृह संख्या : 55 उम्र : 42 लिंग : पुरुष	फोटो उपलब्ध	326	FCD1182401	निर्वाचक का नाम : लक्ष्मी बाई पति का नाम: के शोराम गृह संख्या : 55 उम्र : 40 लिंग : महिला	फोटो उपलब्ध	327	YTI0952135	निर्वाचक का नाम : गायत्री पति का नाम: योगेश गृह संख्या : 55 उम्र : 39 लिंग : महिला	फोटो उपलब्ध
328	YTI1247402	निर्वाचक का नाम : डेविड इंगरे पिता का नाम: केशोराम इंगरे गृह संख्या : 55 उम्र : 31 लिंग : पुरुष	फोटो उपलब्ध	329	YTI2805075	निर्वाचक का नाम : कुलदीप इंगरे पिता का नाम: केशोराम इंगरे गृह संख्या : 55 उम्र : 21 लिंग : पुरुष	फोटो उपलब्ध	330	YTI2871432	निर्वाचक का नाम : लवकेश इंगरे पिता का नाम: केशोराम इंगरे गृह संख्या : 55 उम्र : 19 लिंग : पुरुष	फोटो उपलब्ध

331	YTI2913598	निर्वाचक का नाम : रिगो कुमरे पति का नाम: अर्जुन कुमरे गृह संख्या : 57 उम्र : 29 लिंग : महिला	फोटो उपलब्ध	332	YTI2206043	निर्वाचक का नाम : भददु पिता का नाम: दामजी गृह संख्या : 57ख उम्र : 55 लिंग : पुरुष	फोटो उपलब्ध	333	YTI2206050	निर्वाचक का नाम : रमकी पति का नाम: भददु गृह संख्या : 57ख उम्र : 54 लिंग : महिला	फोटो उपलब्ध
334	YTI0650325	निर्वाचक का नाम : आनंद कुमरे पिता का नाम: भदू गृह संख्या : 57 ख उम्र : 40 लिंग : पुरुष	फोटो उपलब्ध	335	YTI1188473	निर्वाचक का नाम : बाली कुमरे पति का नाम: आनंद कुमरे गृह संख्या : 57ख उम्र : 38 लिंग : महिला	फोटो उपलब्ध	336	YTI1283928	निर्वाचक का नाम : अर्जुन कुमरे पिता का नाम: भददू गृह संख्या : 57ख उम्र : 30 लिंग : पुरुष	फोटो उपलब्ध
337	YTI2203883	निर्वाचक का नाम : जगो पति का नाम: झिंगी गृह संख्या : 59 उम्र : 68 लिंग : महिला	फोटो उपलब्ध	338	YTI2203891	निर्वाचक का नाम : दौलत पिता का नाम: राधे गृह संख्या : 60 उम्र : 68 लिंग : पुरुष	फोटो उपलब्ध	339	FCD1182419	निर्वाचक का नाम : भागवती पति का नाम: दौलत गृह संख्या : 60 उम्र : 49 लिंग : महिला	फोटो उपलब्ध
340	YTI0832501	निर्वाचक का नाम : प्रियंका पिता का नाम: दौलत गृह संख्या : 60 उम्र : 33 लिंग : महिला	फोटो उपलब्ध	341	YTI1348754	निर्वाचक का नाम : गोविन्दा पन्डे पिता का नाम: दौलत पन्डे गृह संख्या : 60 उम्र : 29 लिंग : पुरुष	फोटो उपलब्ध	342	YTI1851609	निर्वाचक का नाम : गोपाल पन्डे पिता का नाम: दौलत पन्डे गृह संख्या : 60 उम्र : 26 लिंग : महिला	फोटो उपलब्ध
343	YTI2514628	निर्वाचक का नाम : जयपाल पन्डे पिता का नाम: दौलत पन्डे गृह संख्या : 60 उम्र : 23 लिंग : पुरुष	फोटो उपलब्ध	344	YTI2202281	निर्वाचक का नाम : नान्हू पिता का नाम: किसना गृह संख्या : 61 उम्र : 68 लिंग : पुरुष	फोटो उपलब्ध	345	YTI2202364	निर्वाचक का नाम : जगो पति का नाम: नान्हू गृह संख्या : 61 उम्र : 66 लिंग : महिला	फोटो उपलब्ध
346	YTI0171686	निर्वाचक का नाम : प्रेमलता पति का नाम: ज्ञानू गृह संख्या : 61 उम्र : 39 लिंग : महिला	फोटो उपलब्ध	347	YTI0650341	निर्वाचक का नाम : सुखराम पिता का नाम: नान्हू गृह संख्या : 61 उम्र : 36 लिंग : पुरुष	फोटो उपलब्ध	348	YTI1348762	निर्वाचक का नाम : भागरती इवने पति का नाम: सुखराम इवने गृह संख्या : 61 उम्र : 32 लिंग : महिला	फोटो उपलब्ध
349	YTI2612802	निर्वाचक का नाम : रोशनी अहाके माता का नाम: प्रेमलता अहाके गृह संख्या : 61 उम्र : 22 लिंग : महिला	फोटो उपलब्ध	350	YTI2893980	निर्वाचक का नाम : राहुल अहाके पिता का नाम: ज्ञानू अहाके गृह संख्या : 61 उम्र : 19 लिंग : पुरुष	फोटो उपलब्ध	351	YTI2202372	निर्वाचक का नाम : कलसिया पति का नाम: दामा गृह संख्या : 62 उम्र : 86 लिंग : महिला	फोटो उपलब्ध
352	YTI0171637	निर्वाचक का नाम : जीतू कुमरे पिता का नाम: दामा कुमरे गृह संख्या : 62 उम्र : 43 लिंग : पुरुष	फोटो उपलब्ध	353	YTI0172031	निर्वाचक का नाम : रखिया पति का नाम: जीतू गृह संख्या : 62 उम्र : 41 लिंग : महिला	फोटो उपलब्ध	354	FCD1182765	निर्वाचक का नाम : संतू कुमरे पिता का नाम: दामा गृह संख्या : 62 उम्र : 39 लिंग : पुरुष	फोटो उपलब्ध
355	YTI0951988	निर्वाचक का नाम : मंशु पिता का नाम: दामा गृह संख्या : 62 उम्र : 36 लिंग : पुरुष	फोटो उपलब्ध	356	YTI1999077	निर्वाचक का नाम : सुगरती कुमरे पति का नाम: संतू कुमरे गृह संख्या : 62 उम्र : 35 लिंग : महिला	फोटो उपलब्ध	357	YTI1854058	निर्वाचक का नाम : मालती कुमरे पति का नाम: मंशु कुमरे गृह संख्या : 62 उम्र : 32 लिंग : महिला	फोटो उपलब्ध
358	YTI2805521	निर्वाचक का नाम : महेंद्रसिंग कुमरे पिता का नाम: जीतू कुमरे गृह संख्या : 62 उम्र : 23 लिंग : पुरुष	फोटो उपलब्ध	359	YTI2805562	निर्वाचक का नाम : कविता कुमरे पिता का नाम: जीतू कुमरे गृह संख्या : 62 उम्र : 21 लिंग : महिला	फोटो उपलब्ध	360	YTI0292045	निर्वाचक का नाम : चैतो पति का नाम: कोदू गृह संख्या : 65 उम्र : 70 लिंग : महिला	फोटो उपलब्ध

361 निर्वाचक का नाम : बुद्धू कुमरे पिता का नाम: कोदू कुमरे गृह संख्या : 65 उम्र : 37 लिंग : पुरुष	YTI0040881 फोटो उपलब्ध	362 निर्वाचक का नाम : राधा कुमरे पति का नाम: बुद्धू कुमरे गृह संख्या : 65 उम्र : 34 लिंग : महिला	YTI2012144 फोटो उपलब्ध	363 निर्वाचक का नाम : सुदीश कुमरे पिता का नाम: कोदू गृह संख्या : 65 उम्र : 30 लिंग : पुरुष	YTI0952010 फोटो उपलब्ध
364 निर्वाचक का नाम : गीता कुमरे पति का नाम: सुदीश कुमरे गृह संख्या : 65 उम्र : 25 लिंग : महिला	YTI2720977 फोटो उपलब्ध	365 निर्वाचक का नाम : बिसौंदी पति का नाम: मुंशी गृह संख्या : 65 क उम्र : 57 लिंग : महिला	YTI1044049 फोटो उपलब्ध	366 निर्वाचक का नाम : राजेश पिता का नाम: मुंशी गृह संख्या : 65क उम्र : 35 लिंग : पुरुष	YTI0786673 फोटो उपलब्ध
367 निर्वाचक का नाम : संजु कुमरे पिता का नाम: मुंशी कुमरे गृह संख्या : 65क उम्र : 31 लिंग : पुरुष	YTI1247410 फोटो उपलब्ध	368 निर्वाचक का नाम : पूनम कुमरे पति का नाम: राजेश कुमरे गृह संख्या : 65क उम्र : 30 लिंग : महिला	YTI1961903 फोटो उपलब्ध	369 निर्वाचक का नाम : ज्योति कुमरे पति का नाम: संजु कुमरे गृह संख्या : 65 क उम्र : 28 लिंग : महिला	YTI2035434 फोटो उपलब्ध
370 निर्वाचक का नाम : रून्दिया पति का नाम: भादु गृह संख्या : 66 उम्र : 73 लिंग : महिला	YTI2202398 फोटो उपलब्ध	371 निर्वाचक का नाम : बस्तीराम पिता का नाम: भादु गृह संख्या : 66 उम्र : 50 लिंग : पुरुष	YTI2202406 फोटो उपलब्ध	372 निर्वाचक का नाम : बसंती पति का नाम: बस्तीराम गृह संख्या : 66 उम्र : 48 लिंग : महिला	YTI2202414 फोटो उपलब्ध
# 373 निर्वाचक का नाम : जिल्लू कुमरे पिता का नाम: भादु गृह संख्या : 66 उम्र : 43 लिंग : पुरुष	FCD1086875 फोटो उपलब्ध	374 निर्वाचक का नाम : श्यामवती कुमरे पति का नाम: जिल्लू कुमरे गृह संख्या : 66 उम्र : 41 लिंग : महिला	YTI1188499 फोटो उपलब्ध	375 निर्वाचक का नाम : प्रदीप कुमरे पिता का नाम: बस्तीराम कुमरे गृह संख्या : 66 उम्र : 26 लिंग : पुरुष	YTI1851591 फोटो उपलब्ध
376 निर्वाचक का नाम : प्रमोद कुमरे पिता का नाम: बस्तीराम कुमरे गृह संख्या : 66 उम्र : 24 लिंग : पुरुष	YTI2422400 फोटो उपलब्ध	377 निर्वाचक का नाम : नेहा कुमरे पिता का नाम: बस्तीराम कुमरे गृह संख्या : 66 उम्र : 22 लिंग : महिला	YTI2624393 फोटो उपलब्ध	378 निर्वाचक का नाम : नीलू कुमरे पिता का नाम: जिल्लू कुमरे गृह संख्या : 66 उम्र : 20 लिंग : महिला	YTI2894871 फोटो उपलब्ध
379 निर्वाचक का नाम : जुगराम पिता का नाम: रामलाल गृह संख्या : 67 उम्र : 68 लिंग : पुरुष	YTI2202422 फोटो उपलब्ध	380 निर्वाचक का नाम : तुलसिया पति का नाम: जुगराम गृह संख्या : 67 उम्र : 66 लिंग : महिला	YTI2202430 फोटो उपलब्ध	381 निर्वाचक का नाम : राकेश कुमरे पिता का नाम: जुगराम कुमरे गृह संख्या : 67 उम्र : 32 लिंग : पुरुष	YTI1247303 फोटो उपलब्ध
382 निर्वाचक का नाम : कमलती कुमरे पति का नाम: मुकेश कुमरे गृह संख्या : 67 उम्र : 30 लिंग : महिला	YTI2452605 फोटो उपलब्ध	383 निर्वाचक का नाम : मुकेश कुमरे पिता का नाम: जुगराम कुमरे गृह संख्या : 67 उम्र : 27 लिंग : पुरुष	YTI2245892 फोटो उपलब्ध	384 निर्वाचक का नाम : समोता कुमरे पति का नाम: राकेश कुमरे गृह संख्या : 67 उम्र : 27 लिंग : महिला	YTI2012169 फोटो उपलब्ध
385 निर्वाचक का नाम : सचिन कुमरे पिता का नाम: जुगराम कुमरे गृह संख्या : 67 उम्र : 25 लिंग : पुरुष	YTI1962257 फोटो उपलब्ध	# 386 निर्वाचक का नाम : निकेश कुमरे पिता का नाम: जुगराम कुमरे गृह संख्या : 67 उम्र : 21 लिंग : पुरुष	YTI2631745 फोटो उपलब्ध	387 निर्वाचक का नाम : कल्लू पिता का नाम: बिसराम गृह संख्या : 68 उम्र : 50 लिंग : पुरुष	YTI2368918 फोटो उपलब्ध
388 निर्वाचक का नाम : जयवंती पति का नाम: कारु गृह संख्या : 68 उम्र : 46 लिंग : महिला	YTI2203248 फोटो उपलब्ध	389 निर्वाचक का नाम : बिहारी पिता का नाम: बिसराम गृह संख्या : 68 उम्र : 42 लिंग : पुरुष	YTI0171702 फोटो उपलब्ध	390 निर्वाचक का नाम : सुगरती पिता का नाम: कारु गृह संख्या : 68 उम्र : 34 लिंग : महिला	YTI1247311 फोटो उपलब्ध

391	YTI1467752	निर्वाचक का नाम : जमना कुमारे पति का नाम: बिहारी कुमारे गृह संख्या : 68 उम्र : 32 लिंग : महिला	फोटो उपलब्ध	392	YTI1850833	निर्वाचक का नाम : तुलसीराम कुमारे पिता का नाम: कल्लू कुमारे गृह संख्या : 68 उम्र : 26 लिंग : पुरुष	फोटो उपलब्ध	393	YTI2631653	निर्वाचक का नाम : लक्ष्मी कुमारे पिता का नाम: कल्लू कुमारे गृह संख्या : 68 उम्र : 23 लिंग : महिला	फोटो उपलब्ध
394	YTI2894954	निर्वाचक का नाम : सेविका कुमारे पिता का नाम: कल्लू कुमारे गृह संख्या : 68 उम्र : 21 लिंग : महिला	फोटो उपलब्ध	395	YTI2203255	निर्वाचक का नाम : कली पिता का नाम: बिसन गृह संख्या : 70 उम्र : 78 लिंग : पुरुष	फोटो उपलब्ध	396	YTI0650259	निर्वाचक का नाम : जुगना पति का नाम: जुगना गृह संख्या : 70 उम्र : 56 लिंग : महिला	फोटो उपलब्ध
397	YTI2203263	निर्वाचक का नाम : प्यार सिंग पिता का नाम: कली गृह संख्या : 70 उम्र : 47 लिंग : पुरुष	फोटो उपलब्ध	398	YTI0171983	निर्वाचक का नाम : इतवंती पति का नाम: प्यारसिंग गृह संख्या : 70 उम्र : 47 लिंग : महिला	फोटो उपलब्ध	399	YTI2571578	निर्वाचक का नाम : मनीष कुमारे पिता का नाम: प्यारसिंग कुमारे गृह संख्या : 70 उम्र : 24 लिंग : पुरुष	फोटो उपलब्ध
400	YTI2781672	निर्वाचक का नाम : विनोद कुमारे पिता का नाम: प्यारसिंग कुमारे गृह संख्या : 70 उम्र : 20 लिंग : पुरुष	फोटो उपलब्ध	401	YTI2203271	निर्वाचक का नाम : इम्बु पिता का नाम: लोटन गृह संख्या : 71 ग उम्र : 88 लिंग : पुरुष	फोटो उपलब्ध	402	YTI2426666	निर्वाचक का नाम : रंजिता कुमारे पति का नाम: सदन कुमारे गृह संख्या : 71 ग उम्र : 44 लिंग : महिला	फोटो उपलब्ध
403	YTI0600304	निर्वाचक का नाम : सदन पिता का नाम: इम्बू गृह संख्या : 71 ग उम्र : 40 लिंग : पुरुष	फोटो उपलब्ध	404	FCD1087824	निर्वाचक का नाम : इमला पति का नाम: मरु गृह संख्या : 71 क उम्र : 61 लिंग : महिला	फोटो उपलब्ध	# 405	YTI0292086	निर्वाचक का नाम : भिकारी कुमारे पिता का नाम: चुब्बी गृह संख्या : 71 क उम्र : 53 लिंग : पुरुष	फोटो उपलब्ध
406	YTI1348820	निर्वाचक का नाम : कमलेश कुमारे पिता का नाम: भिकारी कुमारे गृह संख्या : 71 क उम्र : 29 लिंग : पुरुष	फोटो उपलब्ध	407	YTI2611721	निर्वाचक का नाम : लोदे कुमारे पति का नाम: कमलेश कुमारे गृह संख्या : 71 क उम्र : 27 लिंग : महिला	फोटो उपलब्ध	408	YTI1851369	निर्वाचक का नाम : शारदा कुमारे पिता का नाम: मन्नू कुमारे गृह संख्या : 71 क उम्र : 26 लिंग : महिला	फोटो उपलब्ध
409	YTI2514321	निर्वाचक का नाम : कमलती कुमारे पति का नाम: भिकारी कुमारे गृह संख्या : 71 क उम्र : 23 लिंग : महिला	फोटो उपलब्ध	410	YTI2894822	निर्वाचक का नाम : कमल कुमारे पिता का नाम: भिकारी कुमारे गृह संख्या : 71 क उम्र : 19 लिंग : पुरुष	फोटो उपलब्ध	411	YTI2203297	निर्वाचक का नाम : मदारी पिता का नाम: इम्बू गृह संख्या : 72 उम्र : 58 लिंग : पुरुष	फोटो उपलब्ध
412	YTI2203305	निर्वाचक का नाम : समिया पति का नाम: मदारी गृह संख्या : 72 उम्र : 56 लिंग : महिला	फोटो उपलब्ध	413	YTI1043736	निर्वाचक का नाम : अरुण पिता का नाम: मदारी गृह संख्या : 72 उम्र : 31 लिंग : पुरुष	फोटो उपलब्ध	414	YTI2602357	निर्वाचक का नाम : मीरा कुमारे पति का नाम: अरुण कुमारे गृह संख्या : 72 उम्र : 31 लिंग : महिला	फोटो उपलब्ध
415	YTI0685529	निर्वाचक का नाम : कोड्डा इरपाचे पिता का नाम: सुम्मत इरपाचे गृह संख्या : 73 उम्र : 53 लिंग : पुरुष	फोटो उपलब्ध	416	YTI0685578	निर्वाचक का नाम : रून्दा इरपाचे पति का नाम: कोड्डा इरपाचे गृह संख्या : 73 उम्र : 51 लिंग : महिला	फोटो उपलब्ध	417	FCD1182443	निर्वाचक का नाम : जीतू पिता का नाम: सुम्मत गृह संख्या : 73 उम्र : 42 लिंग : महिला	फोटो उपलब्ध
418	YTI0650267	निर्वाचक का नाम : भागो इरपाचे पति का नाम: जीतू इरपाचे गृह संख्या : 73 उम्र : 39 लिंग : महिला	फोटो उपलब्ध	419	YTI2578649	निर्वाचक का नाम : प्रमोद इरपाचे पिता का नाम: जीतू इरपाचे गृह संख्या : 73 उम्र : 22 लिंग : पुरुष	फोटो उपलब्ध	420	YTI2900322	निर्वाचक का नाम : प्राची इरपाचे पिता का नाम: जीतू इरपाचे गृह संख्या : 73 उम्र : 20 लिंग : महिला	फोटो उपलब्ध

421	YTI0685685	निर्वाचक का नाम : रूक्म पति का नाम: गंजु गृह संख्या : 75 उम्र : 80 लिंग : महिला	फोटो उपलब्ध	422	YTI0685701	निर्वाचक का नाम : धाडू पिता का नाम: गंजु गृह संख्या : 75 उम्र : 53 लिंग : पुरुष	फोटो उपलब्ध	423	YTI0685800	निर्वाचक का नाम : अनिता पति का नाम: धाडू गृह संख्या : 75 उम्र : 50 लिंग : महिला	फोटो उपलब्ध
424	FCD1182450	निर्वाचक का नाम : मलिया पति का नाम: जिल्लू गृह संख्या : 75 उम्र : 46 लिंग : महिला	फोटो उपलब्ध	425	FCD1087428	निर्वाचक का नाम : जिल्लू पिता का नाम: गंजु गृह संख्या : 75 उम्र : 43 लिंग : पुरुष	फोटो उपलब्ध	426	YTI0171793	निर्वाचक का नाम : दशरथ पिता का नाम: गंजु गृह संख्या : 75 उम्र : 39 लिंग : पुरुष	फोटो उपलब्ध
427	YTI0205963	निर्वाचक का नाम : भभूत पिता का नाम: गन्जु गृह संख्या : 75 उम्र : 37 लिंग : पुरुष	फोटो उपलब्ध	428	YTI1188804	निर्वाचक का नाम : पारवती पति का नाम: दशरथ गृह संख्या : 75 उम्र : 37 लिंग : महिला	फोटो उपलब्ध	429	YTI2776920	निर्वाचक का नाम : रविता मर्सकोले पिता का नाम: जिल्लू मर्सकोले गृह संख्या : 75 उम्र : 22 लिंग : महिला	फोटो उपलब्ध
430	YTI2893584	निर्वाचक का नाम : रानी मर्सकोले पिता का नाम: जिल्लू मर्सकोले गृह संख्या : 75 उम्र : 19 लिंग : महिला	फोटो उपलब्ध	431	YTI2893840	निर्वाचक का नाम : रोहित मर्सकोले पिता का नाम: धाडू मर्सकोले गृह संख्या : 75 उम्र : 19 लिंग : पुरुष	फोटो उपलब्ध	432	YTI0685842	निर्वाचक का नाम : कलावती पति का नाम: मुन्ना गृह संख्या : 77 उम्र : 52 लिंग : महिला	फोटो उपलब्ध
433	YTI1851633	निर्वाचक का नाम : रिन्दलाल पन्डे पिता का नाम: मुन्ना पन्डे गृह संख्या : 77 उम्र : 26 लिंग : पुरुष	फोटो उपलब्ध	434	YTI2700466	निर्वाचक का नाम : बाली पन्डे पति का नाम: रिन्दलाल पन्डे गृह संख्या : 77 उम्र : 23 लिंग : महिला	फोटो उपलब्ध	435	YTI2875961	निर्वाचक का नाम : पूजा पन्डे माता का नाम: कलावती पन्डे गृह संख्या : 77 उम्र : 23 लिंग : महिला	फोटो उपलब्ध
436	YTI0685917	निर्वाचक का नाम : मंतु पिता का नाम: श्यामा गृह संख्या : 78ख उम्र : 63 लिंग : पुरुष	फोटो उपलब्ध	437	YTI0171843	निर्वाचक का नाम : सतीश पिता का नाम: मंतु गृह संख्या : 78ख उम्र : 42 लिंग : पुरुष	फोटो उपलब्ध	438	FCD1182468	निर्वाचक का नाम : सुनीता पति का नाम: सतीश गृह संख्या : 78ख उम्र : 39 लिंग : महिला	फोटो उपलब्ध
439	YTI2631406	निर्वाचक का नाम : अंकित पंद्राम पिता का नाम: सतीश पंद्राम गृह संख्या : 78ख उम्र : 22 लिंग : पुरुष	फोटो उपलब्ध	440	YTI2893469	निर्वाचक का नाम : अंकिता पंद्राम पिता का नाम: सतीश पंद्राम गृह संख्या : 78ख उम्र : 19 लिंग : महिला	फोटो उपलब्ध	441	YTI0685990	निर्वाचक का नाम : बसंत पिता का नाम: श्यामा गृह संख्या : 79 उम्र : 58 लिंग : पुरुष	फोटो उपलब्ध
442	YTI0686006	निर्वाचक का नाम : सिलन्ती पति का नाम: बसंत गृह संख्या : 79 उम्र : 56 लिंग : महिला	फोटो उपलब्ध	443	YTI1999853	निर्वाचक का नाम : सुनील पन्द्राम पिता का नाम: बसंत पन्द्राम गृह संख्या : 79 उम्र : 34 लिंग : पुरुष	फोटो उपलब्ध	444	YTI1348838	निर्वाचक का नाम : शारदा पन्डे पिता का नाम: बसंत पन्डे गृह संख्या : 79 उम्र : 29 लिंग : महिला	फोटो उपलब्ध
445	YTI1826916	निर्वाचक का नाम : ममता पन्डे पति का नाम: सुनील पन्डे गृह संख्या : 79 उम्र : 26 लिंग : महिला	फोटो उपलब्ध	446	YTI0171744	निर्वाचक का नाम : उषाबाई पति का नाम: चिरोजी गृह संख्या : 80 उम्र : 55 लिंग : महिला	फोटो उपलब्ध	447	YTI1188523	निर्वाचक का नाम : सुनिता रावते पति का नाम: संतोष रावते गृह संख्या : 80 उम्र : 42 लिंग : महिला	फोटो उपलब्ध
448	YTI1188606	निर्वाचक का नाम : वंदना रावते पति का नाम: राजकुमार रावते गृह संख्या : 80 उम्र : 39 लिंग : महिला	फोटो उपलब्ध	449	YTI0203604	निर्वाचक का नाम : संतोष रावते पिता का नाम: सुरतराम रावते गृह संख्या : 80 उम्र : 38 लिंग : पुरुष	फोटो उपलब्ध	450	YTI1188580	निर्वाचक का नाम : राजकुमार रावते पिता का नाम: सुरतराम रावते गृह संख्या : 80 उम्र : 38 लिंग : पुरुष	फोटो उपलब्ध

451 निर्वाचक का नाम : भोलाराम रावते पिता का नाम: सूरतराम रावते गृह संख्या : 80 उम्र : 34 लिंग : पुरुष	YTI1043850 फोटो उपलब्ध	452 निर्वाचक का नाम : दीपिका रावते पिता का नाम: भोलाराम रावते गृह संख्या : 80 उम्र : 34 लिंग : महिला	YTI2245900 फोटो उपलब्ध	453 निर्वाचक का नाम : धनाराम रावते पिता का नाम: चिरोंजी रावते गृह संख्या : 80 उम्र : 31 लिंग : पुरुष	YTI1187616 फोटो उपलब्ध
454 निर्वाचक का नाम : चंद्रकला रावते पति का नाम: धनाराम रावते गृह संख्या : 80 उम्र : 30 लिंग : महिला	YTI2805232 फोटो उपलब्ध	455 निर्वाचक का नाम : सीताराम रावते पिता का नाम: चिरोंजी रावते गृह संख्या : 80 उम्र : 24 लिंग : पुरुष	YTI2578870 फोटो उपलब्ध	456 निर्वाचक का नाम : आंचल रावते पिता का नाम: संतोष रावते गृह संख्या : 80 उम्र : 19 लिंग : महिला	YTI2894897 फोटो उपलब्ध
457 निर्वाचक का नाम : संतोष पिता का नाम: इमरत गृह संख्या : 82 उम्र : 36 लिंग : पुरुष	YTI1043801 फोटो उपलब्ध	458 निर्वाचक का नाम : लता कुमरे पति का नाम: संतोष गृह संख्या : 82 उम्र : 34 लिंग : महिला	YTI1043819 फोटो उपलब्ध	459 निर्वाचक का नाम : सम्पत कुमरे पिता का नाम: इमरत कुमरे गृह संख्या : 82 उम्र : 31 लिंग : पुरुष	YTI1043827 फोटो उपलब्ध
460 निर्वाचक का नाम : अजित कुमरे पिता का नाम: इमरत कुमरे गृह संख्या : 82 उम्र : 28 लिंग : पुरुष	YTI2015295 फोटो उपलब्ध	461 निर्वाचक का नाम : सनोता कुमरे पति का नाम: अजित कुमरे गृह संख्या : 82 उम्र : 27 लिंग : महिला	YTI2493872 फोटो उपलब्ध	462 निर्वाचक का नाम : अब्बु पिता का नाम: बिहारी गृह संख्या : 83 उम्र : 83 लिंग : पुरुष	YTI0686063 फोटो उपलब्ध
463 निर्वाचक का नाम : किशोर पिता का नाम: अब्बु गृह संख्या : 83 उम्र : 52 लिंग : पुरुष	YTI0686089 फोटो उपलब्ध	464 निर्वाचक का नाम : ममता पति का नाम: किशोर गृह संख्या : 83 उम्र : 50 लिंग : महिला	YTI0686105 फोटो उपलब्ध	465 निर्वाचक का नाम : संतोष पिता का नाम: अब्बु गृह संख्या : ८३ उम्र : 42 लिंग : पुरुष	YTI0171777 फोटो उपलब्ध
466 निर्वाचक का नाम : कमला यादव पति का नाम: संतोष यादव गृह संख्या : 83 उम्र : 40 लिंग : महिला	YTI1188663 फोटो उपलब्ध	467 निर्वाचक का नाम : सगनलाल पिता का नाम: मंगु गृह संख्या : 85 उम्र : 50 लिंग : पुरुष	YTI0686162 फोटो उपलब्ध	468 निर्वाचक का नाम : रामकली पिता का नाम: सगनलाल गृह संख्या : 85 उम्र : 46 लिंग : महिला	FCD2394831 फोटो उपलब्ध
469 निर्वाचक का नाम : अशोक पिता का नाम: सगनलाल गृह संख्या : 85 उम्र : 33 लिंग : पुरुष	YTI1043744 फोटो उपलब्ध	470 निर्वाचक का नाम : शकुन परते पति का नाम: अशोक परते गृह संख्या : 85 उम्र : 29 लिंग : महिला	YTI2611119 फोटो उपलब्ध	471 निर्वाचक का नाम : हरिराम परते पिता का नाम: सगनलाल परते गृह संख्या : 85 उम्र : 25 लिंग : पुरुष	YTI1962224 फोटो उपलब्ध
472 निर्वाचक का नाम : कमलेश परते पिता का नाम: सगनलाल परते गृह संख्या : 85 उम्र : 22 लिंग : पुरुष	YTI2542991 फोटो उपलब्ध	473 निर्वाचक का नाम : रामप्यारी पति का नाम: नत्थे गृह संख्या : 87 उम्र : 57 लिंग : महिला	YTI0171728 फोटो उपलब्ध	474 निर्वाचक का नाम : सुमित्रा पति का नाम: संतू गृह संख्या : 87 उम्र : 35 लिंग : महिला	YTI0787200 फोटो उपलब्ध
475 निर्वाचक का नाम : नंदलाल पिता का नाम: नत्थे गृह संख्या : 87 उम्र : 33 लिंग : पुरुष	YTI1044023 फोटो उपलब्ध	476 निर्वाचक का नाम : रंगलाल पिता का नाम: नत्थे गृह संख्या : 87 उम्र : 32 लिंग : पुरुष	YTI0787192 फोटो उपलब्ध	477 निर्वाचक का नाम : रेखा उडके पति का नाम: रंगलाल उडके गृह संख्या : 87 उम्र : 30 लिंग : महिला	YTI1348846 फोटो उपलब्ध
478 निर्वाचक का नाम : रामरती उईके पति का नाम: नंदलाल उईके गृह संख्या : 87 उम्र : 29 लिंग : महिला	YTI2718153 फोटो उपलब्ध	479 निर्वाचक का नाम : वारु पिता का नाम: सिरदार गृह संख्या : 88 उम्र : 80 लिंग : पुरुष	YTI0650275 फोटो उपलब्ध	480 निर्वाचक का नाम : बिरजु पिता का नाम: वारु गृह संख्या : 88 उम्र : 53 लिंग : पुरुष	YTI0686352 फोटो उपलब्ध

481	YTI0686386	निर्वाचक का नाम : कमला पति का नाम: बिरजू गृह संख्या : 88 उम्र : 52 लिंग : महिला	फोटो उपलब्ध	482	YTI0952283	निर्वाचक का नाम : सोमजी पिता का नाम: बिरजू गृह संख्या : 88 उम्र : 41 लिंग : पुरुष	फोटो उपलब्ध	483	YTI0952051	निर्वाचक का नाम : संगीता पति का नाम: सोमजी गृह संख्या : 88 उम्र : 37 लिंग : महिला	फोटो उपलब्ध
484	YTI1187053	निर्वाचक का नाम : मंगलसिंग कुमरे पिता का नाम: बिरजू कुमरे गृह संख्या : 88 उम्र : 31 लिंग : पुरुष	फोटो उपलब्ध	485	YTI1999788	निर्वाचक का नाम : रोशनी कुमरे पति का नाम: मंगलसिंह कुमरे गृह संख्या : 88 उम्र : 29 लिंग : महिला	फोटो उपलब्ध	486	YTI1999861	निर्वाचक का नाम : सुशीला कुमरे पति का नाम: रमेश कुमरे गृह संख्या : 90 उम्र : 32 लिंग : महिला	फोटो उपलब्ध
487	YTI1467828	निर्वाचक का नाम : सन्नी पिता का नाम: सुखलाल गृह संख्या : 90 उम्र : 28 लिंग : पुरुष	फोटो उपलब्ध	488	YTI0600270	निर्वाचक का नाम : रती पति का नाम: कुंवरलाल गृह संख्या : 90क उम्र : 49 लिंग : महिला	फोटो उपलब्ध	489	YTI0171769	निर्वाचक का नाम : डिमरा पिता का नाम: वारे गृह संख्या : 90क उम्र : 44 लिंग : पुरुष	फोटो उपलब्ध
490	FCD1182476	निर्वाचक का नाम : जयवन्ती पति का नाम: डिमरा गृह संख्या : 90क उम्र : 43 लिंग : महिला	फोटो उपलब्ध	491	YTI1961838	निर्वाचक का नाम : मुन्नी कुमरे पिता का नाम: डीमरा कुमरे गृह संख्या : 90क उम्र : 26 लिंग : महिला	फोटो उपलब्ध	492	YTI2871721	निर्वाचक का नाम : बबली कुमरे पिता का नाम: डिमरा कुमरे गृह संख्या : 90 क उम्र : 24 लिंग : महिला	फोटो उपलब्ध
493	YTI2870483	निर्वाचक का नाम : अंजीरा कुमरे पिता का नाम: डिमरा कुमरे गृह संख्या : 90 क उम्र : 23 लिंग : महिला	फोटो उपलब्ध	494	YTI2872323	निर्वाचक का नाम : राजेन्द्र कुमरे पिता का नाम: डिमरा कुमरे गृह संख्या : 90क उम्र : 20 लिंग : पुरुष	फोटो उपलब्ध	495	YTI0686428	निर्वाचक का नाम : वारे पिता का नाम: सिरदार गृह संख्या : 90ख उम्र : 74 लिंग : पुरुष	फोटो उपलब्ध
496	YTI0686444	निर्वाचक का नाम : बिसोदा पति का नाम: वारे गृह संख्या : 90ख उम्र : 69 लिंग : महिला	फोटो उपलब्ध	497	YTI1188853	निर्वाचक का नाम : रमेश कुमरे पिता का नाम: वारे कुमरे गृह संख्या : 90ख उम्र : 30 लिंग : पुरुष	फोटो उपलब्ध	498	YTI1420462	निर्वाचक का नाम : रामसिंग कुमरे पिता का नाम: वारे कुमरे गृह संख्या : 90ख उम्र : 28 लिंग : पुरुष	फोटो उपलब्ध
499	YTI2873149	निर्वाचक का नाम : कौशल्या कुमरे पिता का नाम: कुंवरलाल कुमरे गृह संख्या : 90ख उम्र : 22 लिंग : महिला	फोटो उपलब्ध	500	YTI0686451	निर्वाचक का नाम : कुंवरलाल कुमरे पिता का नाम: वारे गृह संख्या : 90ख उम्र : 21 लिंग : पुरुष	फोटो उपलब्ध	501	YTI2872851	निर्वाचक का नाम : रजनी कुमरे पिता का नाम: कुंवरलाल कुमरे गृह संख्या : 90 ख उम्र : 19 लिंग : महिला	फोटो उपलब्ध
502	YTI1467778	निर्वाचक का नाम : कमल सिंग पिता का नाम: कुंवरलाल गृह संख्या : 90ख उम्र : 28 लिंग : पुरुष	फोटो उपलब्ध	503	YTI1999150	निर्वाचक का नाम : संदीप धुर्वे पिता का नाम: बिसनलाल धुर्वे गृह संख्या : 91 उम्र : 33 लिंग : पुरुष	फोटो उपलब्ध	504	YTI2514339	निर्वाचक का नाम : सुमंत्रा धुर्वे पति का नाम: संदीप धुर्वे गृह संख्या : 91 उम्र : 31 लिंग : महिला	फोटो उपलब्ध
505	YTI0686485	निर्वाचक का नाम : रमलु पति का नाम: ढोंडू गृह संख्या : 91क उम्र : 78 लिंग : महिला	फोटो उपलब्ध	506	YTI0686519	निर्वाचक का नाम : बिसनलाल पिता का नाम: ढोंडू गृह संख्या : 91क उम्र : 61 लिंग : पुरुष	फोटो उपलब्ध	507	FCD1182518	निर्वाचक का नाम : सरवन पिता का नाम: ढोंडू गृह संख्या : 91क उम्र : 61 लिंग : पुरुष	फोटो उपलब्ध
508	YTI2202885	निर्वाचक का नाम : समलो पति का नाम: बिसनलाल गृह संख्या : 91क उम्र : 54 लिंग : महिला	फोटो उपलब्ध	509	FCD2394872	निर्वाचक का नाम : मुलिया पति का नाम: बिसनलाल गृह संख्या : 91क उम्र : 46 लिंग : महिला	फोटो उपलब्ध	510	FCD1182542	निर्वाचक का नाम : मुन्नी पति का नाम: सरवन गृह संख्या : 91क उम्र : 43 लिंग : महिला	फोटो उपलब्ध

511	FCD2394864	निर्वाचक का नाम : सुनीता धुर्वे पति का नाम: लक्ष्मण गृह संख्या : 91क उम्र : 40 लिंग : महिला	फोटो उपलब्ध	512	YTI2015279	निर्वाचक का नाम : सरिता धुर्वे पिता का नाम: सरवन धुर्वे गृह संख्या : 91क उम्र : 27 लिंग : महिला	फोटो उपलब्ध	513	YTI2523140	निर्वाचक का नाम : सविता धुर्वे पिता का नाम: लक्ष्मण गृह संख्या : 91क उम्र : 24 लिंग : महिला	फोटो उपलब्ध
514	YTI2521573	निर्वाचक का नाम : रोशनी धुर्वे पिता का नाम: बिसनलाल गृह संख्या : 91क उम्र : 23 लिंग : महिला	फोटो उपलब्ध	515	YTI2550515	निर्वाचक का नाम : मुकेश धुर्वे पिता का नाम: लक्ष्मण धुर्वे गृह संख्या : 91क उम्र : 22 लिंग : पुरुष	फोटो उपलब्ध	516	YTI2876704	निर्वाचक का नाम : रंगिता धुर्वे पिता का नाम: लक्ष्मण धुर्वे गृह संख्या : 91क उम्र : 19 लिंग : महिला	फोटो उपलब्ध
517	YTI0686659	निर्वाचक का नाम : मुन्ना पिता का नाम: ढोन्डू गृह संख्या : 91ख उम्र : 53 लिंग : पुरुष	फोटो उपलब्ध	518	YTI0686683	निर्वाचक का नाम : मटटो पति का नाम: मुन्ना गृह संख्या : 91ख उम्र : 50 लिंग : महिला	फोटो उपलब्ध	519	YTI2245884	निर्वाचक का नाम : सोनम धुर्वे पिता का नाम: मुन्ना धुर्वे गृह संख्या : 91ख उम्र : 27 लिंग : महिला	फोटो उपलब्ध
520	YTI1999127	निर्वाचक का नाम : लखन कुमरे पिता का नाम: सुखलाल कुमरे गृह संख्या : 92 उम्र : 34 लिंग : पुरुष	फोटो उपलब्ध	521	YTI1999838	निर्वाचक का नाम : बबीता कुमरे पति का नाम: लखन कुमरे गृह संख्या : 92 उम्र : 31 लिंग : महिला	फोटो उपलब्ध	522	YTI0686691	निर्वाचक का नाम : शिवलाल पिता का नाम: मलकू गृह संख्या : 92क उम्र : 53 लिंग : पुरुष	फोटो उपलब्ध
523	YTI0686766	निर्वाचक का नाम : नंदो पति का नाम: वारे गृह संख्या : 92ख उम्र : 70 लिंग : महिला	फोटो उपलब्ध	524	YTI0686832	निर्वाचक का नाम : ओझे पति का नाम: सुखलाल गृह संख्या : 92ख उम्र : 60 लिंग : महिला	फोटो उपलब्ध	525	YTI1188564	निर्वाचक का नाम : ललिता पति का नाम: रामदास गृह संख्या : 92ख उम्र : 37 लिंग : महिला	फोटो उपलब्ध
526	YTI0171751	निर्वाचक का नाम : माहंगी पति का नाम: राजू गृह संख्या : 93 उम्र : 66 लिंग : महिला	फोटो उपलब्ध	527	YTI0686931	निर्वाचक का नाम : मोहनलाल पिता का नाम: ननकू गृह संख्या : 93ग उम्र : 58 लिंग : पुरुष	फोटो उपलब्ध	528	YTI0171900	निर्वाचक का नाम : नथु पिता का नाम: ननकू गृह संख्या : 93ग उम्र : 54 लिंग : पुरुष	फोटो उपलब्ध
529	YTI0686998	निर्वाचक का नाम : कस्तोरी पति का नाम: नथु गृह संख्या : 93ग उम्र : 53 लिंग : महिला	फोटो उपलब्ध	530	YTI1348895	निर्वाचक का नाम : अनिल कुमरे पिता का नाम: नत्थू कुमरे गृह संख्या : 93ग उम्र : 33 लिंग : पुरुष	फोटो उपलब्ध	531	YTI1188812	निर्वाचक का नाम : माला पति का नाम: शिवचरण गृह संख्या : 93ग उम्र : 32 लिंग : महिला	फोटो उपलब्ध
532	YTI1247337	निर्वाचक का नाम : मीरा पिता का नाम: मोहनलाल गृह संख्या : 93ग उम्र : 30 लिंग : महिला	फोटो उपलब्ध	533	YTI1961960	निर्वाचक का नाम : रामरती कुमरे पति का नाम: अनिल कुमरे गृह संख्या : 93ग उम्र : 30 लिंग : महिला	फोटो उपलब्ध	534	YTI0786707	निर्वाचक का नाम : शिवचरण पिता का नाम: मोहनलाल गृह संख्या : 93ग उम्र : 33 लिंग : पुरुष	फोटो उपलब्ध
535	YTI1855121	निर्वाचक का नाम : सूरजलाल कुमरे पिता का नाम: ननकू कुमरे गृह संख्या : 93क उम्र : 52 लिंग : पुरुष	फोटो उपलब्ध	536	FCD1088087	निर्वाचक का नाम : बल्ले पति का नाम: सूरजलाल गृह संख्या : 93क उम्र : 45 लिंग : महिला	फोटो उपलब्ध	537	YTI1851641	निर्वाचक का नाम : सायरती कुमरे पिता का नाम: सुरजलाल कुमरे गृह संख्या : 93क उम्र : 26 लिंग : महिला	फोटो उपलब्ध
538	YTI2598308	निर्वाचक का नाम : नितेश कुमरे पिता का नाम: सूरजलाल कुमरे गृह संख्या : 93क उम्र : 23 लिंग : पुरुष	फोटो उपलब्ध	539	YTI0687038	निर्वाचक का नाम : दिलिप पिता का नाम: मान सिंग गृह संख्या : 94 उम्र : 46 लिंग : पुरुष	फोटो उपलब्ध	540	FCD1182526	निर्वाचक का नाम : जुगना बाई पति का नाम: दिलीप गृह संख्या : 94 उम्र : 43 लिंग : महिला	फोटो उपलब्ध

541 निर्वाचक का नाम : शुभम कुमारे पिता का नाम: दिलीप गृह संख्या : 94 उम्र : 24 लिंग : पुरुष	YTI2523231 फोटो उपलब्ध	542 निर्वाचक का नाम : नाथुराम धुर्वे पिता का नाम: सुमरत धुर्वे गृह संख्या : 95क उम्र : 54 लिंग : पुरुष	YTI1855162 फोटो उपलब्ध	543 निर्वाचक का नाम : कमला बाई पति का नाम: नाथू गृह संख्या : 95क उम्र : 44 लिंग : महिला	FCD1182799 फोटो उपलब्ध
544 निर्वाचक का नाम : विनोद धुर्वे पिता का नाम: नाथूराम धुर्वे गृह संख्या : 95क उम्र : 26 लिंग : पुरुष	YTI1851583 फोटो उपलब्ध	545 निर्वाचक का नाम : निर्मला धुर्वे पिता का नाम: नाथूराम धुर्वे गृह संख्या : 95 क उम्र : 19 लिंग : महिला	YTI2894947 फोटो उपलब्ध	546 निर्वाचक का नाम : सुमरत धुर्वे पिता का नाम: बुदे धुर्वे गृह संख्या : 95ख उम्र : 86 लिंग : पुरुष	FCD1179712 फोटो उपलब्ध
547 निर्वाचक का नाम : मटली पति का नाम: सुमरत गृह संख्या : 95ख उम्र : 82 लिंग : महिला	FCD2394807 फोटो उपलब्ध	548 निर्वाचक का नाम : नथल सिंग धुर्वे पिता का नाम: सुमरत धुर्वे गृह संख्या : 95ख उम्र : 53 लिंग : पुरुष	YTI0687129 फोटो उपलब्ध	549 निर्वाचक का नाम : मन्ना धुर्वे पति का नाम: नथल सिंग धुर्वे गृह संख्या : 95ख उम्र : 50 लिंग : महिला	YTI0687137 फोटो उपलब्ध
550 निर्वाचक का नाम : खडकुसिंग पिता का नाम: सुमरत गृह संख्या : 95ख उम्र : 48 लिंग : पुरुष	YTI0687145 फोटो उपलब्ध	551 निर्वाचक का नाम : कलसिया पति का नाम: खडकू सिंग गृह संख्या : 95ख उम्र : 43 लिंग : महिला	FCD1182591 फोटो उपलब्ध	552 निर्वाचक का नाम : अनिल पिता का नाम: नथनसिंग गृह संख्या : 95ख उम्र : 34 लिंग : पुरुष	YTI0832741 फोटो उपलब्ध
553 निर्वाचक का नाम : रमा धुर्वे पति का नाम: अनिल धुर्वे गृह संख्या : 95ख उम्र : 31 लिंग : महिला	YTI2805596 फोटो उपलब्ध	554 निर्वाचक का नाम : मनोज धुर्वे पिता का नाम: नथलसिंग धुर्वे गृह संख्या : 95ख उम्र : 25 लिंग : पुरुष	YTI1962216 फोटो उपलब्ध	555 निर्वाचक का नाम : मोनिका धुर्वे पिता का नाम: खडकू धुर्वे गृह संख्या : 95ख उम्र : 23 लिंग : महिला	YTI2658128 फोटो उपलब्ध
556 निर्वाचक का नाम : रानी धुर्वे पिता का नाम: नथनसिंग धुर्वे गृह संख्या : 95ख उम्र : 23 लिंग : महिला	YTI2895019 फोटो उपलब्ध	557 निर्वाचक का नाम : अंकित धुर्वे पिता का नाम: नथुराम धुर्वे गृह संख्या : 95ख उम्र : 22 लिंग : पुरुष	YTI2657765 फोटो उपलब्ध	558 निर्वाचक का नाम : शिवानी धुर्वे पिता का नाम: खडकू धुर्वे गृह संख्या : 95ख उम्र : 21 लिंग : महिला	YTI2895076 फोटो उपलब्ध
559 निर्वाचक का नाम : जुगराम पिता का नाम: सददु गृह संख्या : 96 उम्र : 56 लिंग : पुरुष	YTI0687244 फोटो उपलब्ध	560 निर्वाचक का नाम : लक्ष्मण पिता का नाम: जुगराम गृह संख्या : 9६ उम्र : 34 लिंग : पुरुष	YTI0952192 फोटो उपलब्ध	561 निर्वाचक का नाम : कान्ती कुमारे पति का नाम: लक्ष्मण कुमारे गृह संख्या : 96 उम्र : 33 लिंग : महिला	YTI1826676 फोटो उपलब्ध
562 निर्वाचक का नाम : रेखा कुमारे पति का नाम: राम कुमारे गृह संख्या : 96 उम्र : 33 लिंग : महिला	YTI2514347 फोटो उपलब्ध	563 निर्वाचक का नाम : राम कुमारे पिता का नाम: जुगराम कुमारे गृह संख्या : 96 उम्र : 31 लिंग : पुरुष	YTI1187640 फोटो उपलब्ध	564 निर्वाचक का नाम : सुमित्रा कुमारे पिता का नाम: जुगराम कुमारे गृह संख्या : 96 उम्र : 28 लिंग : महिला	YTI1826965 फोटो उपलब्ध
565 निर्वाचक का नाम : संजय कुमारे पिता का नाम: जुगराम कुमारे गृह संख्या : 96 उम्र : 26 लिंग : पुरुष	YTI1999952 फोटो उपलब्ध	566 निर्वाचक का नाम : निकिता कुमारे पति का नाम: संजय कुमारे गृह संख्या : 96 उम्र : 24 लिंग : महिला	YTI2786408 फोटो उपलब्ध	567 निर्वाचक का नाम : विजय परते पिता का नाम: जिराती परते गृह संख्या : 96 उम्र : 22 लिंग : पुरुष	YTI2542983 फोटो उपलब्ध
568 निर्वाचक का नाम : रामजी पिता का नाम: भारत गृह संख्या : 97क उम्र : 52 लिंग : पुरुष	YTI0687368 फोटो उपलब्ध	569 निर्वाचक का नाम : मुन्नी कुमारे पति का नाम: रामजी गृह संख्या : 97क उम्र : 50 लिंग : महिला	YTI0687384 फोटो उपलब्ध	570 निर्वाचक का नाम : छोटेला कुमारे पिता का नाम: भारत कुमारे गृह संख्या : 97क उम्र : 42 लिंग : पुरुष	YTI1188648 फोटो उपलब्ध

571 निर्वाचक का नाम : कविता कुमरे पिता का नाम: छोटेदाल कुमरे गृह संख्या : 97क उम्र : 32 लिंग : महिला	YTI1348887 फोटो उपलब्ध	572 निर्वाचक का नाम : करण कुमरे पिता का नाम: रामजी कुमरे गृह संख्या : 97क उम्र : 27 लिंग : पुरुष	YTI1961895 फोटो उपलब्ध	573 निर्वाचक का नाम : रामबती कुमरे पिता का नाम: करण कुमरे गृह संख्या : 97क उम्र : 20 लिंग : महिला	YTI2776839 फोटो उपलब्ध
574 निर्वाचक का नाम : इतवती पति का नाम: सातुलाल गृह संख्या : 97ख उम्र : 53 लिंग : महिला	YTI0171652 फोटो उपलब्ध	575 निर्वाचक का नाम : राहुल इरपाचे पिता का नाम: सातुलाल इरपाचे गृह संख्या : 97ख उम्र : 26 लिंग : पुरुष	YTI1851203 फोटो उपलब्ध	576 निर्वाचक का नाम : मंगला पति का नाम: हरेसिंग गृह संख्या : 98क उम्र : 68 लिंग : महिला	YTI0687442 फोटो उपलब्ध
577 निर्वाचक का नाम : झिगू पिता का नाम: हरेसिंग गृह संख्या : 98क उम्र : 55 लिंग : पुरुष	YTI0292128 फोटो उपलब्ध	578 निर्वाचक का नाम : रमो पति का नाम: झिगू गृह संख्या : 98क उम्र : 51 लिंग : महिला	FCD2394880 फोटो उपलब्ध	579 निर्वाचक का नाम : सीडू पिता का नाम: हरेसिंग गृह संख्या : 98क उम्र : 45 लिंग : पुरुष	YTI0171967 फोटो उपलब्ध
580 निर्वाचक का नाम : माडू उईके पिता का नाम: हरेसिंग उईके गृह संख्या : 98क उम्र : 44 लिंग : पुरुष	YTI1853993 फोटो उपलब्ध	581 निर्वाचक का नाम : मल्लोबाई पति का नाम: सीडू गृह संख्या : 98क उम्र : 43 लिंग : महिला	FCD1087816 फोटो उपलब्ध	582 निर्वाचक का नाम : नथिया उईके पति का नाम: माडू उईके गृह संख्या : 98क उम्र : 42 लिंग : महिला	YTI1854066 फोटो उपलब्ध
583 निर्वाचक का नाम : गजेन्द्र उडके पिता का नाम: माडू उडके गृह संख्या : 98क उम्र : 26 लिंग : पुरुष	YTI1850866 फोटो उपलब्ध	584 निर्वाचक का नाम : गोलू उडके पिता का नाम: झिगू उडके गृह संख्या : 98 क उम्र : 26 लिंग : पुरुष	YTI2595445 फोटो उपलब्ध	585 निर्वाचक का नाम : करूणा उडके पिता का नाम: सिडू उडके गृह संख्या : 98क उम्र : 21 लिंग : महिला	YTI2895043 फोटो उपलब्ध
586 निर्वाचक का नाम : कम्मो पति का नाम: बुधु गृह संख्या : 98ख उम्र : 66 लिंग : महिला	YTI0687657 फोटो उपलब्ध	587 निर्वाचक का नाम : मंगली पति का नाम: बुधु गृह संख्या : 98ख उम्र : 64 लिंग : महिला	YTI0687673 फोटो उपलब्ध	588 निर्वाचक का नाम : जगू कुमरे पिता का नाम: भुरेसिंग कुमरे गृह संख्या : 98ख उम्र : 52 लिंग : पुरुष	YTI1961853 फोटो उपलब्ध
589 निर्वाचक का नाम : भगू पिता का नाम: भुरेसिंह गृह संख्या : 98ख उम्र : 48 लिंग : पुरुष	YTI0687699 फोटो उपलब्ध	590 निर्वाचक का नाम : बसंती पति का नाम: जगू गृह संख्या : 98ख उम्र : 48 लिंग : महिला	YTI0687715 फोटो उपलब्ध	591 निर्वाचक का नाम : डोमे पति का नाम: सुखलाल गृह संख्या : 98ख उम्र : 46 लिंग : महिला	FCD1086958 फोटो उपलब्ध
592 निर्वाचक का नाम : अर्जुन नवडे पिता का नाम: सुखलाल नवडे गृह संख्या : 98ख उम्र : 28 लिंग : पुरुष	YTI1429877 फोटो उपलब्ध	593 निर्वाचक का नाम : रमदी कुमरे पति का नाम: भगू कुमरे गृह संख्या : 98ख उम्र : 42 लिंग : महिला	YTI1467786 फोटो उपलब्ध	594 निर्वाचक का नाम : कामदीन कुमरे पिता का नाम: गंगू कुमरे गृह संख्या : 104 उम्र : 64 लिंग : पुरुष	YTI1855139 फोटो उपलब्ध
595 निर्वाचक का नाम : अम्मू सिंह पिता का नाम: गंगू गृह संख्या : 104 उम्र : 60 लिंग : पुरुष	YTI0687806 फोटो उपलब्ध	596 निर्वाचक का नाम : हेमरती पति का नाम: अम्मू सिंह गृह संख्या : 104 उम्र : 57 लिंग : महिला	YTI0687822 फोटो उपलब्ध	597 निर्वाचक का नाम : कु न्जीलाल पिता का नाम: कामदीन गृह संख्या : 104 उम्र : 41 लिंग : पुरुष	FCD1087410 फोटो उपलब्ध
598 निर्वाचक का नाम : शान्ता पति का नाम: कुन्जीलाल गृह संख्या : 104 उम्र : 41 लिंग : महिला	YTI0040857 फोटो उपलब्ध	599 निर्वाचक का नाम : करन पिता का नाम: कामदीन गृह संख्या : 104 उम्र : 39 लिंग : पुरुष	YTI0040816 फोटो उपलब्ध	600 निर्वाचक का नाम : पुनिया कुमरे पति का नाम: सुमरत कुमरे गृह संख्या : 104 उम्र : 38 लिंग : महिला	YTI1188697 फोटो उपलब्ध

601	YTI1854017	निर्वाचक का नाम : सुमरत कुमरे पिता का नाम: कामदीन कुमरे गृह संख्या : 104 उम्र : 36 लिंग : पुरुष	फोटो उपलब्ध	602	YTI0558452	निर्वाचक का नाम : ललिता कुमरे पिता का नाम: कामदीन कुमरे गृह संख्या : 104 उम्र : 35 लिंग : महिला	फोटो उपलब्ध	603	YTI1043694	निर्वाचक का नाम : मिथलेश कुमरे पिता का नाम: अम्मू लाल कुमरे गृह संख्या : 104 उम्र : 31 लिंग : पुरुष	फोटो उपलब्ध
604	YTI1348861	निर्वाचक का नाम : सीमा कुमरे पति का नाम: बुधलेश कुमरे गृह संख्या : 104 उम्र : 29 लिंग : महिला	फोटो उपलब्ध	605	YTI2776045	निर्वाचक का नाम : संजना कुमरे पिता का नाम: कामदीन कुमरे गृह संख्या : 104 उम्र : 21 लिंग : महिला	फोटो उपलब्ध	606	YTI2805752	निर्वाचक का नाम : गौरव कुमरे पिता का नाम: सुमरत कुमरे गृह संख्या : 104 उम्र : 20 लिंग : पुरुष	फोटो उपलब्ध
607	YTI2892701	निर्वाचक का नाम : प्रिन्स कुमरे पिता का नाम: कुंजीलाल कुमरे गृह संख्या : 104 उम्र : 19 लिंग : पुरुष	फोटो उपलब्ध	608	YTI0687863	निर्वाचक का नाम : रामा पिता का नाम: मंगु गृह संख्या : 106 उम्र : 73 लिंग : पुरुष	फोटो उपलब्ध	609	YTI0687897	निर्वाचक का नाम : ओझे पति का नाम: रामा गृह संख्या : 106 उम्र : 71 लिंग : महिला	फोटो उपलब्ध
610	YTI0687939	निर्वाचक का नाम : दुल्लो पति का नाम: इमरत गृह संख्या : 106 उम्र : 48 लिंग : महिला	फोटो उपलब्ध	611	YTI1999085	निर्वाचक का नाम : अनिता कुमरे पति का नाम: संपत कुमरे गृह संख्या : 106 उम्र : 30 लिंग : महिला	फोटो उपलब्ध	612	YTI1961911	निर्वाचक का नाम : राजकुमार कुमरे पिता का नाम: इमरत कुमरे गृह संख्या : 106 उम्र : 25 लिंग : पुरुष	फोटो उपलब्ध
613	YTI0171850	निर्वाचक का नाम : गोपी पिता का नाम: मुन्नी गृह संख्या : 107 उम्र : 47 लिंग : पुरुष	फोटो उपलब्ध	614	FCD1087501	निर्वाचक का नाम : डोमे पति का नाम: गोपी गृह संख्या : 107 उम्र : 44 लिंग : महिला	फोटो उपलब्ध	615	YTI0292227	निर्वाचक का नाम : मोहनलाल परते पिता का नाम: मुन्नी परते गृह संख्या : 170 उम्र : 41 लिंग : पुरुष	फोटो उपलब्ध
616	YTI1999929	निर्वाचक का नाम : कलेशिया परते पति का नाम: मोहनलाल परते गृह संख्या : 107 उम्र : 33 लिंग : महिला	फोटो उपलब्ध	617	YTI2871663	निर्वाचक का नाम : पूजा परते पिता का नाम: गोपी परते गृह संख्या : 107 उम्र : 23 लिंग : महिला	फोटो उपलब्ध	618	YTI2870566	निर्वाचक का नाम : गजानंद परते पिता का नाम: गोपी परते गृह संख्या : 107 उम्र : 21 लिंग : पुरुष	फोटो उपलब्ध
619	YTI1999036	निर्वाचक का नाम : नान्हू कवडे पिता का नाम: कोवा कवडे गृह संख्या : 108 उम्र : 57 लिंग : पुरुष	फोटो उपलब्ध	620	YTI1999887	निर्वाचक का नाम : द्रोपति कवडे पति का नाम: नान्हू कवडे गृह संख्या : 108 उम्र : 55 लिंग : महिला	फोटो उपलब्ध	621	YTI2000115	निर्वाचक का नाम : अशोक कवडे पिता का नाम: नान्हू कवडे गृह संख्या : 108 उम्र : 35 लिंग : पुरुष	फोटो उपलब्ध
622	YTI2776599	निर्वाचक का नाम : संदीप कवडे पिता का नाम: नान्हू कवडे गृह संख्या : 108 उम्र : 34 लिंग : पुरुष	फोटो उपलब्ध	623	YTI2776722	निर्वाचक का नाम : रेखा कवडे पति का नाम: संदीप कवडे गृह संख्या : 108 उम्र : 30 लिंग : महिला	फोटो उपलब्ध	624	YTI2769842	निर्वाचक का नाम : नंदनी कवडे पिता का नाम: नान्हू कवडे गृह संख्या : 108 उम्र : 21 लिंग : महिला	फोटो उपलब्ध
# 625	YTI0292177	निर्वाचक का नाम : सूरजू उडके पिता का नाम: साहबलाल उडके गृह संख्या : 109 उम्र : 46 लिंग : पुरुष	फोटो उपलब्ध	626	YTI0688051	निर्वाचक का नाम : फत्तो पति का नाम: साहबलाल गृह संख्या : 109 उम्र : 43 लिंग : महिला	फोटो उपलब्ध	627	YTI1000173	निर्वाचक का नाम : समलोबाई पति का नाम: सूरजू गृह संख्या : 109 उम्र : 40 लिंग : महिला	फोटो उपलब्ध
628	YTI0787283	निर्वाचक का नाम : बालो पति का नाम: सूरजू गृह संख्या : 109 उम्र : 38 लिंग : महिला	फोटो उपलब्ध	629	YTI2624377	निर्वाचक का नाम : वंदना उईके पिता का नाम: शुरजू उईके गृह संख्या : 109 उम्र : 23 लिंग : महिला	फोटो उपलब्ध	630	YTI2807097	निर्वाचक का नाम : समीर उईके पिता का नाम: जोल्ला उईके गृह संख्या : 109 उम्र : 21 लिंग : पुरुष	फोटो उपलब्ध

631	YTI2807121	निर्वाचक का नाम : विशाल उईके पिता का नाम: जोल्ला उईके गृह संख्या : 109 उम्र : 21 लिंग : पुरुष	फोटो उपलब्ध	632	FCD1088665	निर्वाचक का नाम : सुखनंदन कुमरे पिता का नाम: रामू कुमरे गृह संख्या : 110 उम्र : 59 लिंग : पुरुष	फोटो उपलब्ध	633	YTI2900371	निर्वाचक का नाम : रोहित कुमरे पिता का नाम: सुखनंदन कुमरे गृह संख्या : 110 उम्र : 21 लिंग : पुरुष	फोटो उपलब्ध
634	YTI2204568	निर्वाचक का नाम : सुक्कन पिता का नाम: मदरु गृह संख्या : 111क उम्र : 58 लिंग : पुरुष	फोटो उपलब्ध	635	YTI2205474	निर्वाचक का नाम : फुल्लो पति का नाम: सुक्कन गृह संख्या : 111क उम्र : 56 लिंग : महिला	फोटो उपलब्ध	636	YTI1043769	निर्वाचक का नाम : अकलेश परते पिता का नाम: सुक्कन गृह संख्या : 111क उम्र : 35 लिंग : पुरुष	फोटो उपलब्ध
637	YTI1247345	निर्वाचक का नाम : कमलेश परते पिता का नाम: सुक्कन परते गृह संख्या : 111क उम्र : 31 लिंग : पुरुष	फोटो उपलब्ध	638	YTI2611275	निर्वाचक का नाम : छाया परते पति का नाम: अजीत परते गृह संख्या : 111 क उम्र : 29 लिंग : महिला	फोटो उपलब्ध	639	YTI2611218	निर्वाचक का नाम : इक्वती परते पति का नाम: कमलेश परते गृह संख्या : 111 क उम्र : 27 लिंग : महिला	फोटो उपलब्ध
640	YTI2256907	निर्वाचक का नाम : इमलेश परते पिता का नाम: सुक्कन परते गृह संख्या : 111क उम्र : 27 लिंग : पुरुष	फोटो उपलब्ध	641	YTI2263010	निर्वाचक का नाम : कांती परते पति का नाम: इमलेश परते गृह संख्या : 111क उम्र : 26 लिंग : महिला	फोटो उपलब्ध	642	YTI0292185	निर्वाचक का नाम : सुखलाल पिता का नाम: मदरु गृह संख्या : 111ख उम्र : 53 लिंग : पुरुष	फोटो उपलब्ध
643	FCD2394997	निर्वाचक का नाम : कमला पति का नाम: सुखलाल गृह संख्या : 111ख उम्र : 46 लिंग : महिला	फोटो उपलब्ध	644	YTI2542694	निर्वाचक का नाम : अजीत उइके पिता का नाम: सुखलाल उइके गृह संख्या : 111 ख उम्र : 22 लिंग : पुरुष	फोटो उपलब्ध	645	YTI2205482	निर्वाचक का नाम : फगन पिता का नाम: सुमरत गृह संख्या : 112 उम्र : 61 लिंग : पुरुष	फोटो उपलब्ध
646	YTI2369007	निर्वाचक का नाम : भुरी पति का नाम: फगन गृह संख्या : 112 उम्र : 58 लिंग : महिला	फोटो उपलब्ध	647	YTI1247436	निर्वाचक का नाम : मनीषा धुर्वे पिता का नाम: फगन धुर्वे गृह संख्या : 112 उम्र : 31 लिंग : महिला	फोटो उपलब्ध	648	YTI1851575	निर्वाचक का नाम : विजय धुर्वे पिता का नाम: फगन धुर्वे गृह संख्या : 112 उम्र : 27 लिंग : पुरुष	फोटो उपलब्ध
649	YTI2205508	निर्वाचक का नाम : झैलो पति का नाम: बिरजू गृह संख्या : 113 उम्र : 64 लिंग : महिला	फोटो उपलब्ध	650	YTI0600486	निर्वाचक का नाम : राजेश पिता का नाम: बिरजू गृह संख्या : 113 उम्र : 41 लिंग : पुरुष	फोटो उपलब्ध	651	YTI1826957	निर्वाचक का नाम : सावित्री भलावी पति का नाम: राजेश भलावी गृह संख्या : 113 उम्र : 35 लिंग : महिला	फोटो उपलब्ध
652	YTI0787309	निर्वाचक का नाम : महेश पिता का नाम: बिरजू गृह संख्या : 113 उम्र : 32 लिंग : पुरुष	फोटो उपलब्ध	653	YTI1187673	निर्वाचक का नाम : बबलू पिता का नाम: बिरजू गृह संख्या : 113 उम्र : 31 लिंग : पुरुष	फोटो उपलब्ध	654	YTI2205516	निर्वाचक का नाम : देवकी पति का नाम: घासीराम गृह संख्या : 114 उम्र : 62 लिंग : महिला	फोटो उपलब्ध
655	YTI2205524	निर्वाचक का नाम : घासीराम पिता का नाम: महंगीलाल गृह संख्या : 114 उम्र : 54 लिंग : पुरुष	फोटो उपलब्ध	656	YTI0832766	निर्वाचक का नाम : तारा पिता का नाम: घासीराम गृह संख्या : 114 उम्र : 42 लिंग : महिला	फोटो उपलब्ध	657	YTI0558387	निर्वाचक का नाम : सोपचंद गोचरे पिता का नाम: घासीराम गृह संख्या : 114 उम्र : 41 लिंग : पुरुष	फोटो उपलब्ध
658	YTI0558445	निर्वाचक का नाम : संगीता पति का नाम: सोपचंद गृह संख्या : 114 उम्र : 38 लिंग : महिला	फोटो उपलब्ध	659	YTI2205532	निर्वाचक का नाम : हरबु पिता का नाम: गुल्लु गृह संख्या : 115 उम्र : 63 लिंग : पुरुष	फोटो उपलब्ध	660	YTI2205540	निर्वाचक का नाम : गीता पति का नाम: हरबु गृह संख्या : 115 उम्र : 61 लिंग : महिला	फोटो उपलब्ध

661	FCD1179654	निर्वाचक का नाम : रू पनारायण पिता का नाम: हरबू गृह संख्या : 115 उम्र : 40 लिंग : पुरुष	फोटो उपलब्ध	662	YTI1188655	निर्वाचक का नाम : महेश खोबरे पिता का नाम: हरबू खोबरे गृह संख्या : 115 उम्र : 40 लिंग : पुरुष	फोटो उपलब्ध	663	YTI1188721	निर्वाचक का नाम : राधिका खोबरे पिता का नाम: रूपनारायण खोबरे गृह संख्या : 115 उम्र : 39 लिंग : महिला	फोटो उपलब्ध
664	YTI2012110	निर्वाचक का नाम : भीमरती खोबरे पति का नाम: महेश खोबरे गृह संख्या : 115 उम्र : 34 लिंग : महिला	फोटो उपलब्ध	665	YTI1464932	निर्वाचक का नाम : वर्षा खोबरे पति का नाम: रूपनारायण खोबरे गृह संख्या : 115 उम्र : 33 लिंग : महिला	फोटो उपलब्ध	666	YTI1530666	निर्वाचक का नाम : सरीता खोबरे पति का नाम: होरीलाल खोबरे गृह संख्या : 116 उम्र : 30 लिंग : महिला	फोटो उपलब्ध
667	YTI2908135	निर्वाचक का नाम : पूनम खोबरे पति का नाम: सचिन खोबरे गृह संख्या : 116 उम्र : 23 लिंग : महिला	फोटो उपलब्ध	668	FCD1182625	निर्वाचक का नाम : राजाराम खोबरे पिता का नाम: गुल्लू खोबरे गृह संख्या : 116क उम्र : 49 लिंग : पुरुष	फोटो उपलब्ध	669	FCD2394849	निर्वाचक का नाम : डिलाराम पिता का नाम: गुल्लू गृह संख्या : 116क उम्र : 46 लिंग : पुरुष	फोटो उपलब्ध
670	YTI0832758	निर्वाचक का नाम : रामकली पति का नाम: राजाराम गृह संख्या : 116क उम्र : 46 लिंग : महिला	फोटो उपलब्ध	671	YTI2905214	निर्वाचक का नाम : सचिन खोबरे पिता का नाम: राजाराम खोबरे गृह संख्या : 116क उम्र : 29 लिंग : पुरुष	फोटो उपलब्ध	672	FCD1180165	निर्वाचक का नाम : पोथीराम पिता का नाम: गुल्लू गृह संख्या : 116ख उम्र : 53 लिंग : पुरुष	फोटो उपलब्ध
673	YTI0292094	निर्वाचक का नाम : मीरा पति का नाम: पोथीराम गृह संख्या : 116ख उम्र : 50 लिंग : महिला	फोटो उपलब्ध	674	YTI0558478	निर्वाचक का नाम : होरीलाल पिता का नाम: पोथीराम गृह संख्या : 116 ख उम्र : 34 लिंग : पुरुष	फोटो उपलब्ध	675	YTI1348960	निर्वाचक का नाम : संदीप खोबरे पिता का नाम: पोथीराम खोबरे गृह संख्या : 116ख उम्र : 30 लिंग : पुरुष	फोटो उपलब्ध
676	YTI2611770	निर्वाचक का नाम : कुलदीप खोबरे पिता का नाम: पोथीराम खोबरे गृह संख्या : 116ख उम्र : 26 लिंग : पुरुष	फोटो उपलब्ध	677	YTI2205649	निर्वाचक का नाम : चिन्ध्या पिता का नाम: राधे गृह संख्या : 118 उम्र : 73 लिंग : पुरुष	फोटो उपलब्ध	678	YTI2205300	निर्वाचक का नाम : तुलसीराम पिता का नाम: चिन्ध्या गृह संख्या : 118 उम्र : 46 लिंग : पुरुष	फोटो उपलब्ध
679	FCD1179936	निर्वाचक का नाम : कलन्ती पति का नाम: तुलसीराम गृह संख्या : 118 उम्र : 43 लिंग : महिला	फोटो उपलब्ध	680	YTI0171892	निर्वाचक का नाम : संतोष पन्डे पिता का नाम: चिन्ध्या पन्डे गृह संख्या : 118 उम्र : 42 लिंग : पुरुष	फोटो उपलब्ध	681	YTI0292110	निर्वाचक का नाम : बलन्ती पति का नाम: संतोष गृह संख्या : 118 उम्र : 40 लिंग : महिला	फोटो उपलब्ध
682	YTI0832535	निर्वाचक का नाम : सतीश पन्डे पिता का नाम: चिन्ध्या पन्डे गृह संख्या : 118 उम्र : 33 लिंग : पुरुष	फोटो उपलब्ध	683	YTI2567923	निर्वाचक का नाम : कलन्ती पन्डे पति का नाम: सतीश पन्डे गृह संख्या : 118 उम्र : 33 लिंग : महिला	फोटो उपलब्ध	684	YTI1348911	निर्वाचक का नाम : गौतम पन्डे पिता का नाम: चिन्ध्या पन्डे गृह संख्या : 118 उम्र : 29 लिंग : पुरुष	फोटो उपलब्ध
685	YTI1851617	निर्वाचक का नाम : बलदेव पन्डे पिता का नाम: तुलसीराम पन्डे गृह संख्या : 118 उम्र : 26 लिंग : पुरुष	फोटो उपलब्ध	686	YTI2426682	निर्वाचक का नाम : रितिक पन्डे पिता का नाम: तुलसीराम पन्डे गृह संख्या : 118 उम्र : 24 लिंग : पुरुष	फोटो उपलब्ध	687	YTI2631844	निर्वाचक का नाम : आरती पन्डे पिता का नाम: संतोष पन्डे गृह संख्या : 118 उम्र : 22 लिंग : महिला	फोटो उपलब्ध
688	YTI2895159	निर्वाचक का नाम : पूजा पन्डे पिता का नाम: संतोष पन्डे गृह संख्या : 118 उम्र : 19 लिंग : महिला	फोटो उपलब्ध	689	YTI1999028	निर्वाचक का नाम : बबिता परते पिता का नाम: जिराती परते गृह संख्या : 119 उम्र : 25 लिंग : महिला	फोटो उपलब्ध	690	YTI1737550	निर्वाचक का नाम : भोन्दू परते पिता का नाम: मुन्नी परते गृह संख्या : 119ग उम्र : 52 लिंग : पुरुष	फोटो उपलब्ध

691 निर्वाचक का नाम : सुशीला पति का नाम: भोन्दू गृह संख्या : 119ग उम्र : 48 लिंग : महिला	YTI0171710 फोटो उपलब्ध	692 निर्वाचक का नाम : संगीता परते पिता का नाम: गोंदू परते गृह संख्या : 119 ग उम्र : 27 लिंग : महिला	YTI2514313 फोटो उपलब्ध	693 निर्वाचक का नाम : जगोती पति का नाम: बातू गृह संख्या : 119क उम्र : 72 लिंग : महिला	YTI2205318 फोटो उपलब्ध
694 निर्वाचक का नाम : सन्जु पिता का नाम: बातू गृह संख्या : 119 क उम्र : 44 लिंग : पुरुष	YTI0203620 फोटो उपलब्ध	695 निर्वाचक का नाम : सुनीता पति का नाम: संजु गृह संख्या : 119 क उम्र : 40 लिंग : महिला	YTI0650291 फोटो उपलब्ध	696 निर्वाचक का नाम : जिराती पिता का नाम: छनू गृह संख्या : 119ख उम्र : 45 लिंग : पुरुष	FCD1180181 फोटो उपलब्ध
697 निर्वाचक का नाम : ललिता पति का नाम: जिराती गृह संख्या : 119ख उम्र : 45 लिंग : महिला	YTI0171991 फोटो उपलब्ध	698 निर्वाचक का नाम : छनु पिता का नाम: भूता गृह संख्या : 119ख उम्र : 43 लिंग : पुरुष	YTI0688085 फोटो उपलब्ध	699 निर्वाचक का नाम : रामपाल पिता का नाम: छनू गृह संख्या : 119ख उम्र : 41 लिंग : पुरुष	FCD1182666 फोटो उपलब्ध
700 निर्वाचक का नाम : रामकली परते पति का नाम: रामपाल परते गृह संख्या : 119ख उम्र : 39 लिंग : महिला	YTI1188788 फोटो उपलब्ध	701 निर्वाचक का नाम : राकेश कवडे पिता का नाम: रिगा कवडे गृह संख्या : 119ख उम्र : 32 लिंग : पुरुष	YTI1247444 फोटो उपलब्ध	702 निर्वाचक का नाम : रेखा कवडे पति का नाम: राकेश कवडे गृह संख्या : 119ख उम्र : 30 लिंग : महिला	YTI1962240 फोटो उपलब्ध
703 निर्वाचक का नाम : बराती पिता का नाम: छनु गृह संख्या : 120 उम्र : 52 लिंग : पुरुष	YTI2205334 फोटो उपलब्ध	704 निर्वाचक का नाम : सुगंती पति का नाम: बराती गृह संख्या : 120 उम्र : 50 लिंग : महिला	YTI2205342 फोटो उपलब्ध	705 निर्वाचक का नाम : प्रवीण परते पिता का नाम: बराती परते गृह संख्या : 120 उम्र : 28 लिंग : पुरुष	YTI1420454 फोटो उपलब्ध
706 निर्वाचक का नाम : प्रदीप परते पिता का नाम: बराती परते गृह संख्या : 120 उम्र : 24 लिंग : पुरुष	YTI2644441 फोटो उपलब्ध	707 निर्वाचक का नाम : मूलचंद पिता का नाम: मुन्नी गृह संख्या : 121 उम्र : 50 लिंग : पुरुष	YTI2205359 फोटो उपलब्ध	708 निर्वाचक का नाम : जसोदी पति का नाम: मूलचंद गृह संख्या : 121 उम्र : 46 लिंग : महिला	YTI2205367 फोटो उपलब्ध
709 निर्वाचक का नाम : सरला पिता का नाम: मूलचंद गृह संख्या : 121 उम्र : 33 लिंग : महिला	YTI1247451 फोटो उपलब्ध	710 निर्वाचक का नाम : दसरू परते पिता का नाम: मूलचंद परते गृह संख्या : 121 उम्र : 29 लिंग : पुरुष	YTI1348929 फोटो उपलब्ध	711 निर्वाचक का नाम : महेश परते पिता का नाम: मूलचंद परते गृह संख्या : 121 उम्र : 27 लिंग : पुरुष	YTI1962232 फोटो उपलब्ध
712 निर्वाचक का नाम : संगीता परते पति का नाम: दसरू परते गृह संख्या : 121 उम्र : 27 लिंग : महिला	YTI2602019 फोटो उपलब्ध	713 निर्वाचक का नाम : फुलवती पति का नाम: फगना गृह संख्या : 122 उम्र : 56 लिंग : महिला	YTI0171942 फोटो उपलब्ध	714 निर्वाचक का नाम : संतोष धुर्वे पिता का नाम: फगना धुर्वे गृह संख्या : 122 उम्र : 41 लिंग : पुरुष	YTI1855113 फोटो उपलब्ध
715 निर्वाचक का नाम : धरमदास पिता का नाम: फगना गृह संख्या : 122 उम्र : 40 लिंग : पुरुष	YTI0241265 फोटो उपलब्ध	716 निर्वाचक का नाम : अनिता पति का नाम: संतोष गृह संख्या : 122 उम्र : 38 लिंग : महिला	YTI0600379 फोटो उपलब्ध	717 निर्वाचक का नाम : दीपचंद पिता का नाम: फगना गृह संख्या : 122 उम्र : 31 लिंग : पुरुष	YTI1247469 फोटो उपलब्ध
718 निर्वाचक का नाम : कलवंती धुर्वे पति का नाम: दीपचंद धुर्वे गृह संख्या : 122 उम्र : 30 लिंग : महिला	YTI1999168 फोटो उपलब्ध	719 निर्वाचक का नाम : रुखिया धुर्वे पति का नाम: धर्मदास धुर्वे गृह संख्या : 122 उम्र : 29 लिंग : महिला	YTI2000149 फोटो उपलब्ध	720 निर्वाचक का नाम : मनीष धुर्वे पिता का नाम: फगना धुर्वे गृह संख्या : 122 उम्र : 27 लिंग : पुरुष	YTI1826601 फोटो उपलब्ध

721 निर्वाचक का नाम : ललिता धुर्वे पति का नाम: अलचंद धुर्वे गृह संख्या : 122 उम्र : 26 लिंग : महिला	YTI2865103 फोटो उपलब्ध	722 निर्वाचक का नाम : अलचंद धुर्वे पिता का नाम: फगना धुर्वे गृह संख्या : 122 उम्र : 25 लिंग : पुरुष	YTI1962265 फोटो उपलब्ध	723 निर्वाचक का नाम : सायरती बर्डे पति का नाम: बलीराम गृह संख्या : 123 उम्र : 83 लिंग : महिला	YTI2207207 फोटो उपलब्ध
724 निर्वाचक का नाम : हेमलता बर्डे पति का नाम: उदराश गृह संख्या : 123 उम्र : 66 लिंग : महिला	YTI2207215 फोटो उपलब्ध	725 निर्वाचक का नाम : उदराश पिता का नाम: बलीराम गृह संख्या : 123 उम्र : 54 लिंग : पुरुष	YTI2205375 फोटो उपलब्ध	726 निर्वाचक का नाम : बुदेराम पिता का नाम: बलीराम गृह संख्या : 123 उम्र : 47 लिंग : पुरुष	YTI2207223 फोटो उपलब्ध
727 निर्वाचक का नाम : दुर्गेश पिता का नाम: उदराश गृह संख्या : 123 उम्र : 34 लिंग : पुरुष	YTI0832550 फोटो उपलब्ध	728 निर्वाचक का नाम : त्रिकेश बरडे पिता का नाम: उदराश बरडे गृह संख्या : 123 उम्र : 30 लिंग : पुरुष	YTI1247378 फोटो उपलब्ध	729 निर्वाचक का नाम : पुर्णीमा बर्डे पति का नाम: दुर्गेश बर्डे गृह संख्या : 123 उम्र : 29 लिंग : महिला	YTI2838720 फोटो उपलब्ध
730 निर्वाचक का नाम : कमला पति का नाम: मंगल गृह संख्या : 125 उम्र : 58 लिंग : महिला	YTI2207231 फोटो उपलब्ध	731 निर्वाचक का नाम : सुरेन्द्र बरडे पिता का नाम: मंगल बरडे गृह संख्या : 125 उम्र : 43 लिंग : पुरुष	FCD1087279 फोटो उपलब्ध	732 निर्वाचक का नाम : ज्योति पति का नाम: सुरेन्द्र गृह संख्या : 125 उम्र : 37 लिंग : महिला	YTI0600437 फोटो उपलब्ध
733 निर्वाचक का नाम : मंगलू पिता का नाम: दम्पू गृह संख्या : 126 उम्र : 38 लिंग : पुरुष	YTI0405704 फोटो उपलब्ध	734 निर्वाचक का नाम : कविता पति का नाम: भैयालाल गृह संख्या : 126 उम्र : 34 लिंग : महिला	YTI0952119 फोटो उपलब्ध	735 निर्वाचक का नाम : सपना कुमरे पति का नाम: मंगलू कुमरे गृह संख्या : 126 उम्र : 32 लिंग : महिला	YTI1826890 फोटो उपलब्ध
736 निर्वाचक का नाम : दम्पू पिता का नाम: गंगू गृह संख्या : 126क उम्र : 71 लिंग : पुरुष	YTI2207249 फोटो उपलब्ध	737 निर्वाचक का नाम : सुखवंती पति का नाम: दम्पू गृह संख्या : 126क उम्र : 68 लिंग : महिला	YTI0688234 फोटो उपलब्ध	738 निर्वाचक का नाम : भैयालाल पिता का नाम: दम्पू गृह संख्या : 126क उम्र : 40 लिंग : पुरुष	YTI0040824 फोटो उपलब्ध
739 निर्वाचक का नाम : कुसूम बारस्कर पिता का नाम: नत्थ्याजी बारस्कर गृह संख्या : 126ख उम्र : 53 लिंग : महिला	FCD2394732 फोटो उपलब्ध	740 निर्वाचक का नाम : गुटानी इंगरे पिता का नाम: धाधरू इंगरे गृह संख्या : 127 उम्र : 68 लिंग : पुरुष	YTI2364099 फोटो उपलब्ध	741 निर्वाचक का नाम : रेवती इंगरे पति का नाम: गुटानी इंगरे गृह संख्या : 127 उम्र : 66 लिंग : महिला	FCD1087436 फोटो उपलब्ध
742 निर्वाचक का नाम : रूखमणी इंगरे पिता का नाम: गुटानी इंगरे गृह संख्या : 127 उम्र : 40 लिंग : महिला	FCD2394898 फोटो उपलब्ध	743 निर्वाचक का नाम : ओमप्रकाश इंगरे पिता का नाम: गुटानी इंगरे गृह संख्या : 127 उम्र : 36 लिंग : पुरुष	YTI0292243 फोटो उपलब्ध	744 निर्वाचक का नाम : श्वेता इंगरे पति का नाम: ओमप्रकाश इंगरे गृह संख्या : 127 उम्र : 28 लिंग : महिला	YTI2452589 फोटो उपलब्ध
745 निर्वाचक का नाम : दुर्गेश गोरिया पिता का नाम: शिवपाल गोरिया गृह संख्या : 153/3 उम्र : 19 लिंग : पुरुष	YTI2916658 फोटो उपलब्ध	746 निर्वाचक का नाम : छत्रू पिता का नाम: चुब्बी गृह संख्या : 50 उम्र : 61 लिंग : पुरुष	FCD2394922 फोटो उपलब्ध	747 निर्वाचक का नाम : भगवंती पति का नाम: भिकारी गृह संख्या : 71क उम्र : 51 लिंग : महिला	FCD2394914 फोटो उपलब्ध
748 निर्वाचक का नाम : सुनीता, पति का नाम: शोभाराम, गृह संख्या : 15 उम्र : 44 लिंग : महिला	FCD2394781 फोटो उपलब्ध	749 निर्वाचक का नाम : गोकूल, पिता का नाम: गुटू गृह संख्या : 14 उम्र : 43 लिंग : पुरुष	YTI0292102 फोटो उपलब्ध		

विधान सभा क्षेत्र की संख्या व नाम : 132-घोडाडोंगरी
घटक I - परिवर्धन सूची 1 (23-12-2025 से 21-02-2026 तक)

750	1	YTI2940526	निर्वाचक का नाम : गोलमन उडके पिता का नाम: झिंगू उडके गृह संख्या : 98क उम्र : 22 लिंग : पुरुष	फोटो उपलब्ध
751	1	YTI2971554	निर्वाचक का नाम : अनुराग इंगरे पिता का नाम: इंद्रपाल इंगरे गृह संख्या : 23 उम्र : 20 लिंग : पुरुष	फोटो उपलब्ध
752	1	WBX1857234	निर्वाचक का नाम : पूनम विश्वकर्मा माता का नाम: गीता विश्वकर्मा गृह संख्या : 6 उम्र : 27 लिंग : महिला	फोटो उपलब्ध

निर्वाचकों का विवरण :							
A) मतदाताओं की संख्या :							
		नामावली का प्रकार	निर्वाचक नामावली की पहचान :	मतदाताओं की संख्या :			
				पुरुष	महिला	तृतीय लिंग	कुल
I	मूल	मूल नामावली	विशेष गहन पुनरीक्षण 2026 की मूल नामावली एवं समस्त अनुपूरकों को एकीकृत कर	382	367	0	749
II	घटक I - परिवर्धन सूची	पूरक 1	विशेष गहन पुनरीक्षण - 2026	2	1	0	3
III	घटक II - विलोपन सूची	पूरक 1	विशेष गहन पुनरीक्षण - 2026	0	1	0	1
IV	लिंग में संशोधन के कारण अंतर			0	0	0	0
पुनरीक्षण के बाद इस नामावली में शुद्ध निर्वाचक (I+II-III+IV)				384	367	0	751
B) संशोधनों की संख्या :							
नामावली का प्रकार		निर्वाचक नामावली की पहचान :		संशोधनों की संख्या :			
पूरक 1		विशेष गहन पुनरीक्षण - 2026		4			

निर्वाचक रजिस्ट्रीकरण अधिकारी द्वारा जारी

E-मृत्यु, S-स्थानांतरित, R-दोहरी प्रविष्टि, M-लापता, Q-अहर्ता नहीं