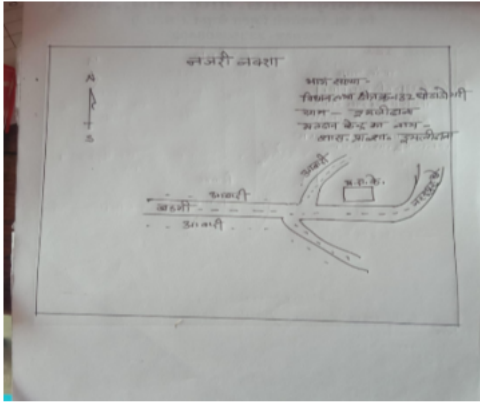


निर्वाचक नामावली 2026 S12 मध्य प्रदेश

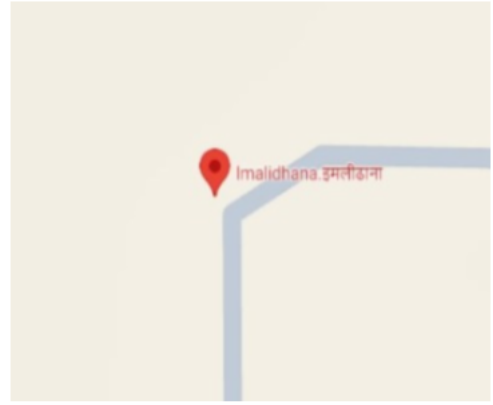
विधान सभा क्षेत्र की संख्या, नाम व आरक्षण स्थिति : 132 - घोडाडोंगरी (अ.ज.जा.)		भाग संख्या : : 325																			
संसदीय निर्वाचन क्षेत्र की संख्या, नाम व आरक्षण स्थिति, जिसमें विधान सभा निर्वाचन क्षेत्र स्थित है : 29 - बैतूल (अ.ज.जा.)																					
1. पुनरीक्षण का विवरण																					
पुनरीक्षण का वर्ष :	2026	निर्वाचक नामावली की पहचान :																			
अर्हता तिथि :	01-01-2026	विशेष गहन पुनरीक्षण 2026 की मूल नामावली एवं समस्त अनुपूरकों को एकीकृत कर																			
पुनरीक्षण का स्वरूप :	विशेष गहन पुनरीक्षण 2026																				
प्रकाशन की तिथि :	21-02-2026																				
2. भाग व मतदान क्षेत्र का विवरण :																					
भाग में आने वाले अनुभागों की संख्या और नाम :																					
1-इमलीढाना		<table style="width: 100%; border-collapse: collapse;"> <tr> <td style="width: 60%;">मुख्य शहर / मुख्य ग्राम</td> <td style="width: 40%;">: इमलीढाना</td> </tr> <tr> <td>वार्ड</td> <td>:</td> </tr> <tr> <td>पोस्ट ऑफिस</td> <td>: मलाजपुर शाखा डाकघर</td> </tr> <tr> <td>पुलिस थाना</td> <td>: चिचोली</td> </tr> <tr> <td>स्थानीय संस्था</td> <td>: कुटकुही</td> </tr> <tr> <td>ब्लॉक</td> <td>: चिचोली</td> </tr> <tr> <td>जिला</td> <td>: बैतूल</td> </tr> <tr> <td>पिन कोड</td> <td>: 460330</td> </tr> </table>				मुख्य शहर / मुख्य ग्राम	: इमलीढाना	वार्ड	:	पोस्ट ऑफिस	: मलाजपुर शाखा डाकघर	पुलिस थाना	: चिचोली	स्थानीय संस्था	: कुटकुही	ब्लॉक	: चिचोली	जिला	: बैतूल	पिन कोड	: 460330
मुख्य शहर / मुख्य ग्राम	: इमलीढाना																				
वार्ड	:																				
पोस्ट ऑफिस	: मलाजपुर शाखा डाकघर																				
पुलिस थाना	: चिचोली																				
स्थानीय संस्था	: कुटकुही																				
ब्लॉक	: चिचोली																				
जिला	: बैतूल																				
पिन कोड	: 460330																				
3. मतदान केंद्र का विवरण																					
मतदान केंद्र की संख्या व नाम :		मतदान केन्द्र की विशेष हैसियत (पुरुष/महिला/सामान्य) :		सामान्य																	
325 - इमलीढाना		इस मतदान क्षेत्र के सहायक (ऑक्जिलियरी) मतदान केन्द्रों की संख्या :		0																	
मतदान केंद्र का भवन व पता :																					
शा. प्रा. शा. भवन इमलीढाना, इमलीढाना																					
4. मतदाताओं की संख्या :																					
आरंभिक क्रम	अंतिम क्रम	मतदाताओं की संख्या																			
संख्या	संख्या	पुरुष	महिला	तृतीय लिंग	कुल																
1	307	151	156	0	307																

निर्वाचक रजिस्ट्रीकरण अधिकारी द्वारा जारी

Nazri Naksha



Google Map View



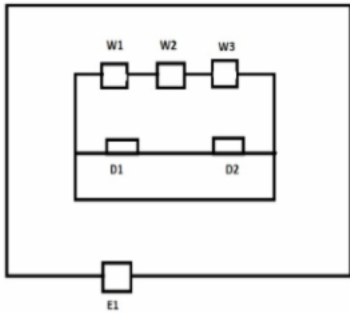
Polling Station Building Front View



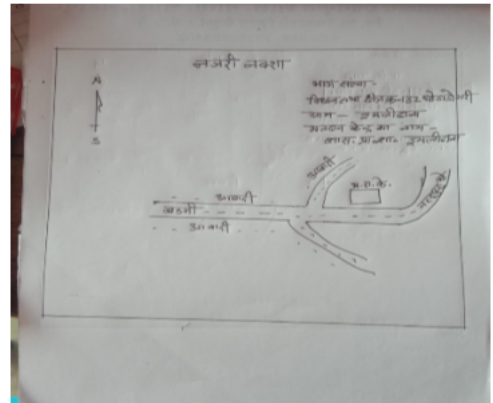
मतदान केंद्र के सामने का फ़ोटो



Cad View



Key MAP View



1	YTI2892867	निर्वाचक का नाम : छनू धुर्वे पिता का नाम: सुखलाल धुर्वे गृह संख्या : 1 उम्र : 71 लिंग : पुरुष	फोटो उपलब्ध	2	YTI2917797	निर्वाचक का नाम : सविता वट्टी पति का नाम: कैलाश वट्टी गृह संख्या : 01 उम्र : 26 लिंग : महिला	फोटो उपलब्ध	3	YTI2125615	निर्वाचक का नाम : भागरती पति का नाम: सूबन गृह संख्या : 90 उम्र : 65 लिंग : महिला	फोटो उपलब्ध
4	CYM1287747	निर्वाचक का नाम : सहेबलाल पिता का नाम: सुबन गृह संख्या : 90 उम्र : 47 लिंग : पुरुष	फोटो उपलब्ध	5	YTI0332866	निर्वाचक का नाम : जंगो पति का नाम: साहेबलाल गृह संख्या : 90 उम्र : 45 लिंग : महिला	फोटो उपलब्ध	6	YTI1497254	निर्वाचक का नाम : सम्मूलाल पिता का नाम: मन्नू गृह संख्या : 90क उम्र : 58 लिंग : पुरुष	फोटो उपलब्ध
7	YTI1497262	निर्वाचक का नाम : सुगन्ती पति का नाम: सम्मूलाल गृह संख्या : 90क उम्र : 55 लिंग : महिला	फोटो उपलब्ध	8	YTI1497288	निर्वाचक का नाम : नितेश पिता का नाम: सम्मूलाल गृह संख्या : 90क उम्र : 29 लिंग : पुरुष	फोटो उपलब्ध	9	YTI2588556	निर्वाचक का नाम : जुगुगी अहाके पति का नाम: मनीराम अहाके गृह संख्या : 90ख उम्र : 34 लिंग : महिला	फोटो उपलब्ध
10	YTI2587806	निर्वाचक का नाम : मनीराम अहाके पिता का नाम: कुन्दन अहाके गृह संख्या : 90ख उम्र : 33 लिंग : पुरुष	फोटो उपलब्ध	11	CYM1288067	निर्वाचक का नाम : रामप्रसाद पिता का नाम: श्यामलाला गृह संख्या : 91 उम्र : 46 लिंग : पुरुष	फोटो उपलब्ध	12	CYM1288323	निर्वाचक का नाम : सुखवंती पति का नाम: रामप्रसाद गृह संख्या : 91 उम्र : 43 लिंग : महिला	फोटो उपलब्ध
13	YTI2133932	निर्वाचक का नाम : गोविंद कुमरे पिता का नाम: रामप्रसाद कुमरे गृह संख्या : 91 उम्र : 25 लिंग : पुरुष	फोटो उपलब्ध	14	YTI2560175	निर्वाचक का नाम : शिशुपाल कुमरे पिता का नाम: रामप्रसाद कुमरे गृह संख्या : 91 उम्र : 22 लिंग : पुरुष	फोटो उपलब्ध	15	YTI2909273	निर्वाचक का नाम : मनोज अहाके पिता का नाम: नवल अहाके गृह संख्या : 91क उम्र : 19 लिंग : पुरुष	फोटो उपलब्ध
16	YTI2882389	निर्वाचक का नाम : प्रताप उडके पिता का नाम: बसंत उडके गृह संख्या : 91ग उम्र : 22 लिंग : पुरुष	फोटो उपलब्ध	17	YTI2900405	निर्वाचक का नाम : सन्नो उडके पिता का नाम: बसंत उडके गृह संख्या : 91ग उम्र : 21 लिंग : महिला	फोटो उपलब्ध	18	YTI2900447	निर्वाचक का नाम : मन्नो उडके पिता का नाम: बसंत उडके गृह संख्या : 91ग उम्र : 19 लिंग : महिला	फोटो उपलब्ध
19	CYM1800259	निर्वाचक का नाम : बसंत उडके पिता का नाम: जंगू गृह संख्या : 91ग उम्र : 43 लिंग : पुरुष	फोटो उपलब्ध	20	CYM1800309	निर्वाचक का नाम : सरस्वती उडके पति का नाम: बसंत उडके गृह संख्या : 91ग उम्र : 41 लिंग : महिला	फोटो उपलब्ध	21	CYM1286202	निर्वाचक का नाम : नवल पिता का नाम: छनू गृह संख्या : 91क उम्र : 43 लिंग : पुरुष	फोटो उपलब्ध
22	YTI0559831	निर्वाचक का नाम : रेखा पति का नाम: नवल गृह संख्या : 91क उम्र : 43 लिंग : महिला	फोटो उपलब्ध	23	YTI2125409	निर्वाचक का नाम : छनू पिता का नाम: खंडू गृह संख्या : 91ख उम्र : 73 लिंग : पुरुष	फोटो उपलब्ध	24	YTI2125391	निर्वाचक का नाम : रूना पति का नाम: छनू गृह संख्या : 91ख उम्र : 71 लिंग : महिला	फोटो उपलब्ध
25	YTI1304278	निर्वाचक का नाम : कमला अहाके पति का नाम: कन्हैया गृह संख्या : 91ख उम्र : 48 लिंग : महिला	फोटो उपलब्ध	26	CYM1799683	निर्वाचक का नाम : कन्हैया अहाके पिता का नाम: छनू गृह संख्या : 91ख उम्र : 46 लिंग : पुरुष	फोटो उपलब्ध	27	CYM1288364	निर्वाचक का नाम : गन्ना पंद्राम पिता का नाम: झबरी पंद्राम गृह संख्या : 91/ख उम्र : 42 लिंग : पुरुष	फोटो उपलब्ध
28	YTI0788240	निर्वाचक का नाम : मयका पन्द्राम पति का नाम: गन्ना गृह संख्या : 91/ख उम्र : 38 लिंग : महिला	फोटो उपलब्ध	29	YTI2322824	निर्वाचक का नाम : जगन पिता का नाम: कीवा गृह संख्या : 92 उम्र : 74 लिंग : पुरुष	फोटो उपलब्ध	30	YTI1304286	निर्वाचक का नाम : मनको पति का नाम: जगन गृह संख्या : 92 उम्र : 72 लिंग : महिला	फोटो उपलब्ध

31 निर्वाचक का नाम : अमीना बाई उडके पति का नाम: गोभीलाल गृह संख्या : 92 उम्र : 45 लिंग : महिला	CYM1800341 फोटो उपलब्ध	32 निर्वाचक का नाम : रामभगत पिता का नाम: जगन गृह संख्या : 92ग उम्र : 41 लिंग : पुरुष	CYM1800184 फोटो उपलब्ध	33 निर्वाचक का नाम : सुखवती पति का नाम: रामभमत गृह संख्या : 92ग उम्र : 37 लिंग : महिला	YTI0788232 फोटो उपलब्ध
34 निर्वाचक का नाम : रामकिशोर पिता का नाम: जगन गृह संख्या : 92क उम्र : 49 लिंग : पुरुष	CYM1288331 फोटो उपलब्ध	35 निर्वाचक का नाम : सुगा पति का नाम: रामकिशोर गृह संख्या : 92क उम्र : 46 लिंग : महिला	YTI1193275 फोटो उपलब्ध	36 निर्वाचक का नाम : हरपाल कुमरे पिता का नाम: मुन्ना कुमरे गृह संख्या : 92क उम्र : 23 लिंग : पुरुष	YTI2420123 फोटो उपलब्ध
37 निर्वाचक का नाम : बलवंतसिंग पिता का नाम: रामलाल गृह संख्या : 93 उम्र : 38 लिंग : पुरुष	YTI0559807 फोटो उपलब्ध	38 निर्वाचक का नाम : सुशीला पति का नाम: बलवंत गृह संख्या : 93 उम्र : 35 लिंग : महिला	YTI0788224 फोटो उपलब्ध	39 निर्वाचक का नाम : कविता पति का नाम: सरवन गृह संख्या : 93 उम्र : 34 लिंग : महिला	YTI1460005 फोटो उपलब्ध
40 निर्वाचक का नाम : सरवन पिता का नाम: रामलाल गृह संख्या : 93 उम्र : 33 लिंग : पुरुष	YTI1460039 फोटो उपलब्ध	41 निर्वाचक का नाम : इनकी पन्द्राम पति का नाम: चरण पन्द्राम गृह संख्या : 94 उम्र : 54 लिंग : महिला	YTI1248533 फोटो उपलब्ध	42 निर्वाचक का नाम : बिरजूलाल पिता का नाम: चरन गृह संख्या : 94 उम्र : 36 लिंग : पुरुष	YTI0953968 फोटो उपलब्ध
43 निर्वाचक का नाम : जगबती पति का नाम: बिरजूलाल गृह संख्या : 94 उम्र : 34 लिंग : महिला	YTI0953976 फोटो उपलब्ध	44 निर्वाचक का नाम : ममता पन्द्राम पति का नाम: भगत सिंग पन्द्राम गृह संख्या : 94 उम्र : 32 लिंग : महिला	YTI2011310 फोटो उपलब्ध	45 निर्वाचक का नाम : भगतसिंह पिता का नाम: चरण सिंह गृह संख्या : 94 उम्र : 29 लिंग : पुरुष	YTI1388693 फोटो उपलब्ध
46 निर्वाचक का नाम : फुलवती पति का नाम: झबरी गृह संख्या : 94क उम्र : 79 लिंग : महिला	YTI2181501 फोटो उपलब्ध	47 निर्वाचक का नाम : पुनू पिता का नाम: झबरी गृह संख्या : 94क उम्र : 47 लिंग : पुरुष	CYM1288349 फोटो उपलब्ध	48 निर्वाचक का नाम : रमो पति का नाम: पुनू गृह संख्या : 94क उम्र : 44 लिंग : महिला	CYM1288356 फोटो उपलब्ध
49 निर्वाचक का नाम : नीता पति का नाम: संतोष गृह संख्या : 94ख उम्र : 46 लिंग : महिला	CYM1287762 फोटो उपलब्ध	50 निर्वाचक का नाम : किसन पिता का नाम: नत्थु गृह संख्या : 95 उम्र : 55 लिंग : पुरुष	CYM1287259 फोटो उपलब्ध	51 निर्वाचक का नाम : मनोज पिता का नाम: किसन गृह संख्या : 95 उम्र : 25 लिंग : पुरुष	YTI2159465 फोटो उपलब्ध
52 निर्वाचक का नाम : दिलीप पिता का नाम: चिरौंजी गृह संख्या : 96 उम्र : 41 लिंग : पुरुष	YTI1135466 फोटो उपलब्ध	53 निर्वाचक का नाम : ललिता पति का नाम: दिलीप गृह संख्या : 96 उम्र : 38 लिंग : महिला	YTI1135540 फोटो उपलब्ध	54 निर्वाचक का नाम : दिलवन पंदराम पिता का नाम: चिरौंजी गृह संख्या : 96 उम्र : 36 लिंग : पुरुष	YTI1135482 फोटो उपलब्ध
55 निर्वाचक का नाम : पलित्ता पन्द्राम पति का नाम: दिलवन पन्द्राम गृह संख्या : 96 उम्र : 31 लिंग : महिला	YTI2579894 फोटो उपलब्ध	56 निर्वाचक का नाम : कज्जी पति का नाम: रामजी गृह संख्या : 97 उम्र : 53 लिंग : महिला	YTI0712570 फोटो उपलब्ध	57 निर्वाचक का नाम : दीपक पिता का नाम: रामजी गृह संख्या : 97 उम्र : 35 लिंग : पुरुष	YTI1199272 फोटो उपलब्ध
58 निर्वाचक का नाम : लता पति का नाम: दीपक गृह संख्या : 97 उम्र : 30 लिंग : महिला	YTI1433176 फोटो उपलब्ध	59 निर्वाचक का नाम : कमलेश पन्द्राम पिता का नाम: रामजी पन्द्राम गृह संख्या : 97 उम्र : 22 लिंग : पुरुष	YTI2909315 फोटो उपलब्ध	60 निर्वाचक का नाम : जगनू पिता का नाम: फत्ते गृह संख्या : 98 उम्र : 61 लिंग : पुरुष	YTI2074417 फोटो उपलब्ध

61 निर्वाचक का नाम : इमरली पति का नाम: जगनू गृह संख्या : 98 उम्र : 58 लिंग : महिला	CYM1287283	62 निर्वाचक का नाम : गणेश पिता का नाम: जगनू गृह संख्या : 98 उम्र : 33 लिंग : पुरुष	YTI0954057	63 निर्वाचक का नाम : लक्ष्मी धुर्वे पति का नाम: गणेश धुर्वे गृह संख्या : 98 उम्र : 33 लिंग : महिला	YTI2802346
64 निर्वाचक का नाम : मन्तूलाल धुर्वे पिता का नाम: जगनू धुर्वे गृह संख्या : 98 उम्र : 26 लिंग : पुरुष	YTI2494771	65 निर्वाचक का नाम : श्यामबाई धुर्वे पति का नाम: मन्तूलाल धुर्वे गृह संख्या : 98 उम्र : 26 लिंग : महिला	YTI2526093	66 निर्वाचक का नाम : संतूलाल धुर्वे पिता का नाम: जगनू धुर्वे गृह संख्या : 98 उम्र : 21 लिंग : पुरुष	YTI2802254
67 निर्वाचक का नाम : फत्तू इवने पिता का नाम: फूलचंद गृह संख्या : 101 उम्र : 49 लिंग : पुरुष	CYM1288398	68 निर्वाचक का नाम : भागवती बाई इवने पति का नाम: फत्तू गृह संख्या : 101 उम्र : 46 लिंग : महिला	YTI0332767	69 निर्वाचक का नाम : सतीराम इवने पिता का नाम: फूलचंद गृह संख्या : 101 उम्र : 35 लिंग : पुरुष	YTI0953984
70 निर्वाचक का नाम : छोटू पिता का नाम: फूलचंद गृह संख्या : 101 उम्र : 34 लिंग : पुरुष	YTI0954016	71 निर्वाचक का नाम : अनिता पति का नाम: छोटू गृह संख्या : 101 उम्र : 33 लिंग : महिला	YTI1248558	72 निर्वाचक का नाम : सागरती इवने पति का नाम: सतीराम इवने गृह संख्या : 101 उम्र : 33 लिंग : महिला	YTI0953992
73 निर्वाचक का नाम : बीरबल इवने पिता का नाम: फत्तू इवने गृह संख्या : 101 उम्र : 22 लिंग : पुरुष	YTI2523744	74 निर्वाचक का नाम : सुरबल ईवने पिता का नाम: फत्तू ईवने गृह संख्या : 101 उम्र : 20 लिंग : पुरुष	YTI2875326	75 निर्वाचक का नाम : अंकिता ईवने पिता का नाम: फत्तू ईवने गृह संख्या : 101 उम्र : 19 लिंग : महिला	YTI2877371
76 निर्वाचक का नाम : रोशन इवने पिता का नाम: फूलचंद गृह संख्या : 101क उम्र : 46 लिंग : पुरुष	YTI1433085	77 निर्वाचक का नाम : फूलकली पति का नाम: रोशन गृह संख्या : 101क उम्र : 41 लिंग : महिला	YTI1433077	78 निर्वाचक का नाम : डीमू पिता का नाम: कल्लू गृह संख्या : 102 उम्र : 69 लिंग : पुरुष	CYM1288406
79 निर्वाचक का नाम : झब्बो पति का नाम: डीमू गृह संख्या : 102 उम्र : 62 लिंग : महिला	YTI2322816	80 निर्वाचक का नाम : शिवकली पति का नाम: झीटू गृह संख्या : 102 उम्र : 46 लिंग : महिला	YTI0559526	81 निर्वाचक का नाम : झीटू पिता का नाम: डीमू गृह संख्या : 102 उम्र : 45 लिंग : पुरुष	CYM1800242
82 निर्वाचक का नाम : जयवंती पति का नाम: अनिल गृह संख्या : 102 उम्र : 33 लिंग : महिला	YTI1460013	83 निर्वाचक का नाम : अनिल पिता का नाम: डीमू गृह संख्या : 102 उम्र : 32 लिंग : पुरुष	YTI1284298	84 निर्वाचक का नाम : आस्तिक उईके पिता का नाम: झीटू उईके गृह संख्या : 102 उम्र : 20 लिंग : पुरुष	YTI2891232
85 निर्वाचक का नाम : मालती पति का नाम: सुनील गृह संख्या : 102/ख उम्र : 34 लिंग : महिला	YTI0788265	86 निर्वाचक का नाम : सुनिल पिता का नाम: डीमू गृह संख्या : 102/ख उम्र : 40 लिंग : पुरुष	CYM1288414	87 निर्वाचक का नाम : बलराम पिता का नाम: जोल्ला गृह संख्या : 106 उम्र : 28 लिंग : पुरुष	YTI1421197
88 निर्वाचक का नाम : प्रेम पिता का नाम: जमदू गृह संख्या : 104 उम्र : 62 लिंग : पुरुष	CYM1800317	89 निर्वाचक का नाम : फुलवंती पति का नाम: प्रेम गृह संख्या : 104 उम्र : 60 लिंग : महिला	CYM1287457	90 निर्वाचक का नाम : अनिल उईके पिता का नाम: प्रेम गृह संख्या : 104 उम्र : 33 लिंग : पुरुष	YTI1135581

91	YTI1135565	निर्वाचक का नाम : फुलवा उईके पति का नाम: अनिल गृह संख्या : 104 उम्र : 32 लिंग : महिला	फोटो उपलब्ध	92	YTI2420065	निर्वाचक का नाम : मुकेश उईके पिता का नाम: प्रेम गृह संख्या : 104 उम्र : 25 लिंग : पुरुष	फोटो उपलब्ध	93	CYM1800408	निर्वाचक का नाम : बब्बू पिता का नाम: जमदू गृह संख्या : 104क उम्र : 52 लिंग : पुरुष	फोटो उपलब्ध
94	CYM1800390	निर्वाचक का नाम : झीरो पति का नाम: बब्बू गृह संख्या : 104क उम्र : 44 लिंग : महिला	फोटो उपलब्ध	95	YTI2133916	निर्वाचक का नाम : अजय उईके पिता का नाम: बब्बू उईके गृह संख्या : 104क उम्र : 27 लिंग : पुरुष	फोटो उपलब्ध	96	YTI2133924	निर्वाचक का नाम : विनिता उईके पति का नाम: अजय उईके गृह संख्या : 104क उम्र : 25 लिंग : महिला	फोटो उपलब्ध
97	YTI2687275	निर्वाचक का नाम : विजय उईके पिता का नाम: बब्बू उईके गृह संख्या : 104क उम्र : 25 लिंग : पुरुष	फोटो उपलब्ध	98	YTI2693505	निर्वाचक का नाम : संजय उईके पिता का नाम: बब्बू उईके गृह संख्या : 104क उम्र : 22 लिंग : पुरुष	फोटो उपलब्ध	99	YTI0833061	निर्वाचक का नाम : रमेश कुमरे पिता का नाम: रामू गृह संख्या : 105 उम्र : 40 लिंग : पुरुष	फोटो उपलब्ध
100	YTI0833079	निर्वाचक का नाम : संति कुमरे पति का नाम: रमेश कुमरे गृह संख्या : 105 उम्र : 38 लिंग : महिला	फोटो उपलब्ध	101	YTI2183739	निर्वाचक का नाम : बिलन्ती कुमरे पति का नाम: मंगलू कुमरे गृह संख्या : 105 उम्र : 38 लिंग : महिला	फोटो उपलब्ध	102	YTI0954404	निर्वाचक का नाम : मंगलू पिता का नाम: रामू गृह संख्या : 105 उम्र : 32 लिंग : पुरुष	फोटो उपलब्ध
103	CYM1287499	निर्वाचक का नाम : परसुराम पिता का नाम: जोल्ला गृह संख्या : 106 उम्र : 40 लिंग : पुरुष	फोटो उपलब्ध	104	YTI0559351	निर्वाचक का नाम : मल्लू कुमरे पिता का नाम: जोल्ला कुमरे गृह संख्या : 106 उम्र : 36 लिंग : पुरुष	फोटो उपलब्ध	105	YTI0559336	निर्वाचक का नाम : बाजीलाल पिता का नाम: जोल्ला गृह संख्या : 106 उम्र : 35 लिंग : पुरुष	फोटो उपलब्ध
106	YTI1193283	निर्वाचक का नाम : संगीता पति का नाम: परसुराम गृह संख्या : 106 उम्र : 35 लिंग : महिला	फोटो उपलब्ध	107	YTI1248574	निर्वाचक का नाम : गुन्ता पति का नाम: बाजीलाल गृह संख्या : 106 उम्र : 33 लिंग : महिला	फोटो उपलब्ध	108	YTI1421205	निर्वाचक का नाम : श्यामरती पति का नाम: मल्लू गृह संख्या : 106 उम्र : 33 लिंग : महिला	फोटो उपलब्ध
109	YTI1248566	निर्वाचक का नाम : कल्लो पिता का नाम: जोल्ला गृह संख्या : 106 उम्र : 31 लिंग : महिला	फोटो उपलब्ध	110	YTI2907012	निर्वाचक का नाम : सरवंती कुमरे पिता का नाम: जोल्ला कुमरे गृह संख्या : 106 उम्र : 22 लिंग : महिला	फोटो उपलब्ध	111	YTI1420884	निर्वाचक का नाम : सविता पति का नाम: परसुराम गृह संख्या : 107 उम्र : 38 लिंग : महिला	फोटो उपलब्ध
112	YTI0788281	निर्वाचक का नाम : परसराम पिता का नाम: गंजु गृह संख्या : 107 उम्र : 37 लिंग : पुरुष	फोटो उपलब्ध	113	YTI2125532	निर्वाचक का नाम : रंगा पति का नाम: मुंगाजी गृह संख्या : 108 उम्र : 68 लिंग : महिला	फोटो उपलब्ध	114	YTI1248616	निर्वाचक का नाम : बसंत पिता का नाम: मुंगाजी गृह संख्या : 108 उम्र : 37 लिंग : पुरुष	फोटो उपलब्ध
115	YTI1248624	निर्वाचक का नाम : झलिया पति का नाम: बसन्त गृह संख्या : 108 उम्र : 35 लिंग : महिला	फोटो उपलब्ध	116	YTI2590164	निर्वाचक का नाम : जैल्लो धुर्वे पिता का नाम: छन्नू धुर्वे गृह संख्या : 109 उम्र : 26 लिंग : महिला	फोटो उपलब्ध	117	YTI2907079	निर्वाचक का नाम : लता धुर्वे पिता का नाम: छन्नू धुर्वे गृह संख्या : 109 उम्र : 22 लिंग : महिला	फोटो उपलब्ध
118	YTI2661403	निर्वाचक का नाम : शिवकुमार धुर्वे पिता का नाम: छन्नू धुर्वे गृह संख्या : 109 उम्र : 21 लिंग : पुरुष	फोटो उपलब्ध	119	YTI1349349	निर्वाचक का नाम : सरवन पिता का नाम: छन्नू गृह संख्या : 109क उम्र : 39 लिंग : पुरुष	फोटो उपलब्ध	120	YTI1349299	निर्वाचक का नाम : सुनीता पति का नाम: सरवन गृह संख्या : 109क उम्र : 36 लिंग : महिला	फोटो उपलब्ध

121 निर्वाचक का नाम : अमरसिंग पिता का नाम: पांडू गृह संख्या : 110 उम्र : 50 लिंग : पुरुष	CYM1288489 फोटो उपलब्ध	122 निर्वाचक का नाम : सुकवंती पति का नाम: अमरसिंग गृह संख्या : 110 उम्र : 46 लिंग : महिला	CYM1288497 फोटो उपलब्ध	123 निर्वाचक का नाम : सुभाष उडके पिता का नाम: अमरसिंग उडके गृह संख्या : 110 उम्र : 24 लिंग : पुरुष	YTI2421238 फोटो उपलब्ध
124 निर्वाचक का नाम : रुपेश उडके पिता का नाम: अमरसिंग उडके गृह संख्या : 110 उम्र : 23 लिंग : पुरुष	YTI2907939 फोटो उपलब्ध	125 निर्वाचक का नाम : किरण उडके पति का नाम: सुभाष उडके गृह संख्या : 110 उम्र : 22 लिंग : महिला	YTI2523710 फोटो उपलब्ध	126 निर्वाचक का नाम : झमोती कुमरे पति का नाम: मंतूलाल कुमरे गृह संख्या : 111 उम्र : 30 लिंग : महिला	YTI2552198 फोटो उपलब्ध
127 निर्वाचक का नाम : मन्तुलाल पिता का नाम: नान्हा गृह संख्या : 111 उम्र : 28 लिंग : पुरुष	YTI1420900 फोटो उपलब्ध	128 निर्वाचक का नाम : सविता कुमरे पिता का नाम: नान्हा कुमरे गृह संख्या : 111 उम्र : 26 लिंग : महिला	YTI1868660 फोटो उपलब्ध	129 निर्वाचक का नाम : अनिता पति का नाम: शांतिलाल गृह संख्या : 111क उम्र : 41 लिंग : महिला	YTI0559930 फोटो उपलब्ध
130 निर्वाचक का नाम : शांतिलाल कुमरे पिता का नाम: नान्हा कुमरे गृह संख्या : 111क उम्र : 40 लिंग : पुरुष	YTI0833111 फोटो उपलब्ध	131 निर्वाचक का नाम : निर्मला उडके पति का नाम: विजय उडके गृह संख्या : 112 उम्र : 29 लिंग : महिला	YTI1868678 फोटो उपलब्ध	132 निर्वाचक का नाम : मीरा उडके पति का नाम: विसेक उडके गृह संख्या : 112 उम्र : 24 लिंग : महिला	YTI2561058 फोटो उपलब्ध
133 निर्वाचक का नाम : रामन पिता का नाम: सोमा गृह संख्या : 112क उम्र : 51 लिंग : पुरुष	CYM1288422 फोटो उपलब्ध	134 निर्वाचक का नाम : विजय उडके पिता का नाम: रामन उडके गृह संख्या : 112क उम्र : 27 लिंग : पुरुष	YTI1724335 फोटो उपलब्ध	135 निर्वाचक का नाम : बिसेक उडके पिता का नाम: रामन उडके गृह संख्या : 112क उम्र : 22 लिंग : पुरुष	YTI2547214 फोटो उपलब्ध
136 निर्वाचक का नाम : प्रेमबती पति का नाम: रमन गृह संख्या : 112क उम्र : 47 लिंग : महिला	CYM1288430 फोटो उपलब्ध	137 निर्वाचक का नाम : सुब्बो पति का नाम: रायसिंग गृह संख्या : 113 उम्र : 60 लिंग : महिला	YTI0712612 फोटो उपलब्ध	138 निर्वाचक का नाम : बबलू पिता का नाम: राय सिंग गृह संख्या : 113 उम्र : 40 लिंग : पुरुष	CYM1287564 फोटो उपलब्ध
139 निर्वाचक का नाम : सुमन पति का नाम: बबलू गृह संख्या : 113 उम्र : 38 लिंग : महिला	YTI1135623 फोटो उपलब्ध	140 निर्वाचक का नाम : पोपसिंग पिता का नाम: रामसिंग गृह संख्या : 113 उम्र : 34 लिंग : पुरुष	YTI1135870 फोटो उपलब्ध	141 निर्वाचक का नाम : लक्ष्मी भलावी पति का नाम: पोपसिंग भलावी गृह संख्या : 113 उम्र : 32 लिंग : महिला	YTI2038107 फोटो उपलब्ध
142 निर्वाचक का नाम : रूपसिंग पिता का नाम: रायसिंग गृह संख्या : 113 उम्र : 29 लिंग : पुरुष	YTI1420918 फोटो उपलब्ध	143 निर्वाचक का नाम : भूपेद्र भलावी पिता का नाम: भग्गु गृह संख्या : 114 उम्र : 55 लिंग : पुरुष	YTI0788299 फोटो उपलब्ध	144 निर्वाचक का नाम : फुलकली भलावी पति का नाम: भुपेन्द्र सिंग गृह संख्या : 114 उम्र : 44 लिंग : महिला	YTI0788307 फोटो उपलब्ध
145 निर्वाचक का नाम : मुन्नासिंग पिता का नाम: जोरी गृह संख्या : 114क उम्र : 60 लिंग : पुरुष	YTI2181600 फोटो उपलब्ध	146 निर्वाचक का नाम : सती पति का नाम: मुन्नासिंग गृह संख्या : 114क उम्र : 58 लिंग : महिला	YTI2181618 फोटो उपलब्ध	147 निर्वाचक का नाम : रामसिंग धुर्वे पिता का नाम: मुन्नासिंग धुर्वे गृह संख्या : 114क उम्र : 35 लिंग : पुरुष	YTI0559484 फोटो उपलब्ध
148 निर्वाचक का नाम : रामरती धुर्वे पति का नाम: बलवंत गृह संख्या : 114क उम्र : 33 लिंग : महिला	YTI1420926 फोटो उपलब्ध	149 निर्वाचक का नाम : बलवंत धुर्वे पिता का नाम: मुन्नासिंग गृह संख्या : 114क उम्र : 31 लिंग : पुरुष	YTI1248657 फोटो उपलब्ध	150 निर्वाचक का नाम : दिनेश पिता का नाम: मुन्नासिंग गृह संख्या : 114क उम्र : 29 लिंग : पुरुष	YTI1420959 फोटो उपलब्ध

151 निर्वाचक का नाम : शर्मिला धुर्वे पति का नाम: रामसिंग धुर्वे गृह संख्या : 114क उम्र : 28 लिंग : महिला	YTI2133577	152 निर्वाचक का नाम : सरोज धुर्वे पति का नाम: दिनेश धुर्वे गृह संख्या : 114क उम्र : 25 लिंग : महिला	YTI2693661	153 निर्वाचक का नाम : संतोष पिता का नाम: मुन्नासिंग गृह संख्या : 114ख उम्र : 41 लिंग : पुरुष	YTI1420967
154 निर्वाचक का नाम : परभो पति का नाम: संतोष गृह संख्या : 114ख उम्र : 34 लिंग : महिला	YTI1248640	155 निर्वाचक का नाम : जूगिया पति का नाम: जिराती गृह संख्या : 115 उम्र : 75 लिंग : महिला	YTI0712554	156 निर्वाचक का नाम : बुदिया पति का नाम: सुमरत गृह संख्या : 115 उम्र : 48 लिंग : महिला	YTI0559609
157 निर्वाचक का नाम : अर्जुन पिता का नाम: जिराती गृह संख्या : 115 उम्र : 33 लिंग : पुरुष	YTI1248673	158 निर्वाचक का नाम : सरस्वती पति का नाम: अर्जुन गृह संख्या : 115 उम्र : 31 लिंग : महिला	YTI1248665	159 निर्वाचक का नाम : रविता पंद्राम पति का नाम: लालमन पंद्राम गृह संख्या : 115 उम्र : 29 लिंग : महिला	YTI2561538
160 निर्वाचक का नाम : लालमन पिता का नाम: सुमरत गृह संख्या : 115 उम्र : 28 लिंग : पुरुष	YTI1420975	161 निर्वाचक का नाम : मुन्ना कुमरे पिता का नाम: श्यामलाल कुमरे गृह संख्या : 116 उम्र : 56 लिंग : पुरुष	CYM0910935	162 निर्वाचक का नाम : सुक्को कुमरे पति का नाम: मुन्ना कुमरे गृह संख्या : 116 उम्र : 48 लिंग : महिला	CYM1288505
163 निर्वाचक का नाम : तुलसिया कुमरे पिता का नाम: मुन्ना कुमरे गृह संख्या : 116 उम्र : 26 लिंग : महिला	YTI2038115	164 निर्वाचक का नाम : जगू पिता का नाम: रामा गृह संख्या : 117 उम्र : 34 लिंग : पुरुष	YTI0559567	165 निर्वाचक का नाम : रामकली पति का नाम: जुगू गृह संख्या : 117 उम्र : 33 लिंग : महिला	YTI2405504
166 निर्वाचक का नाम : जगदीश पिता का नाम: रामा गृह संख्या : 117क उम्र : 43 लिंग : पुरुष	CYM1287580	167 निर्वाचक का नाम : ममता पति का नाम: जगदीश गृह संख्या : 117क उम्र : 41 लिंग : महिला	CYM1287598	168 निर्वाचक का नाम : बसंती पति का नाम: सम्मल गृह संख्या : 118 उम्र : 73 लिंग : महिला	CYM1287606
169 निर्वाचक का नाम : पिन्दू पिता का नाम: समल गृह संख्या : 118 उम्र : 40 लिंग : पुरुष	CYM1288521	170 निर्वाचक का नाम : बिंदिया पति का नाम: पिंटु गृह संख्या : 118 उम्र : 40 लिंग : महिला	YTI1193317	171 निर्वाचक का नाम : प्रेम कुमरे पिता का नाम: सम्मल गृह संख्या : 118 उम्र : 34 लिंग : पुरुष	YTI0559435
172 निर्वाचक का नाम : सजना पति का नाम: प्रेम गृह संख्या : 118 उम्र : 32 लिंग : महिला	YTI1193341	173 निर्वाचक का नाम : रानी कुमरे पिता का नाम: अशोक कुमरे गृह संख्या : 118 ख उम्र : 19 लिंग : महिला	YTI2883239	174 निर्वाचक का नाम : भैयालाल कुमरे पिता का नाम: सम्मल गृह संख्या : 118क उम्र : 49 लिंग : पुरुष	CYM1288513
175 निर्वाचक का नाम : भागा कुमरे पति का नाम: भैयालाल गृह संख्या : 118क उम्र : 46 लिंग : महिला	YTI1135649	# 176 निर्वाचक का नाम : अशोक कुमरे पिता का नाम: सम्मल कुमरे गृह संख्या : 118 उम्र : 41 लिंग : पुरुष	YTI0559450	177 निर्वाचक का नाम : कवीता कुमरे पति का नाम: अशोक कुमरे गृह संख्या : 118ख उम्र : 34 लिंग : महिला	YTI0832881
178 निर्वाचक का नाम : आझे पति का नाम: रतन गृह संख्या : 119 उम्र : 47 लिंग : महिला	CYM1288547	179 निर्वाचक का नाम : मीना पिता का नाम: रतन गृह संख्या : 119 उम्र : 28 लिंग : महिला	YTI1421213	180 निर्वाचक का नाम : राजकुमार धुर्वे पिता का नाम: रतन धुर्वे गृह संख्या : 119 उम्र : 22 लिंग : पुरुष	YTI2902328

181 निर्वाचक का नाम : कविता धुर्वे पति का नाम: राजकुमार धुर्वे गृह संख्या : 119 उम्र : 19 लिंग : महिला	YTI2902682 फोटो उपलब्ध	182 निर्वाचक का नाम : लक्ष्मी पिता का नाम: रिंगू गृह संख्या : 120 उम्र : 35 लिंग : महिला	YTI1248699 फोटो उपलब्ध	183 निर्वाचक का नाम : सिल्लो पिता का नाम: रिंगू गृह संख्या : 120 उम्र : 31 लिंग : महिला	YTI1248343 फोटो उपलब्ध
184 निर्वाचक का नाम : परमिता पति का नाम: मनोज गृह संख्या : 120 उम्र : 30 लिंग : महिला	YTI2183721 फोटो उपलब्ध	185 निर्वाचक का नाम : मनोज पिता का नाम: रिंगू गृह संख्या : 120 उम्र : 29 लिंग : पुरुष	YTI1421221 फोटो उपलब्ध	186 निर्वाचक का नाम : सीमा धुर्वे पिता का नाम: रिंगू धुर्वे गृह संख्या : 120 उम्र : 27 लिंग : महिला	YTI2587772 फोटो उपलब्ध
187 निर्वाचक का नाम : राधा धुर्वे पिता का नाम: रिंगू धुर्वे गृह संख्या : 120 उम्र : 22 लिंग : महिला	YTI2589935 फोटो उपलब्ध	188 निर्वाचक का नाम : बुकिया पति का नाम: मुन्ना गृह संख्या : 121 उम्र : 54 लिंग : महिला	YTI0787739 फोटो उपलब्ध	189 निर्वाचक का नाम : मुन्ना धुर्वे पिता का नाम: जोर्री गृह संख्या : 121 उम्र : 53 लिंग : पुरुष	CYM1287648 फोटो उपलब्ध
190 निर्वाचक का नाम : संदीप पिता का नाम: मुन्ना गृह संख्या : 121 उम्र : 34 लिंग : पुरुष	YTI0559468 फोटो उपलब्ध	191 निर्वाचक का नाम : सतवंती पति का नाम: संदीप गृह संख्या : 121 उम्र : 32 लिंग : महिला	YTI1421114 फोटो उपलब्ध	192 निर्वाचक का नाम : उर्मिला पिता का नाम: मुन्ना गृह संख्या : 121 उम्र : 29 लिंग : महिला	YTI1420991 फोटो उपलब्ध
193 निर्वाचक का नाम : सम्मू धुर्वे पिता का नाम: मुन्नासिंग गृह संख्या : 121क उम्र : 36 लिंग : पुरुष	YTI0559419 फोटो उपलब्ध	194 निर्वाचक का नाम : रामकली धुर्वे पति का नाम: सम्मू गृह संख्या : 121क उम्र : 35 लिंग : महिला	YTI1248715 फोटो उपलब्ध	195 निर्वाचक का नाम : दलपसिंग पिता का नाम: चतरु गृह संख्या : 122 उम्र : 62 लिंग : पुरुष	CYM1287655 फोटो उपलब्ध
196 निर्वाचक का नाम : दसरी पति का नाम: दलपसिंग गृह संख्या : 122 उम्र : 60 लिंग : महिला	CYM1287663 फोटो उपलब्ध	# 197 निर्वाचक का नाम : निलेश वट्टी पिता का नाम: दलपसिंग वट्टी गृह संख्या : 122 उम्र : 33 लिंग : पुरुष	YTI1421130 फोटो उपलब्ध	198 निर्वाचक का नाम : पितुम पिता का नाम: दलपसिंग गृह संख्या : 122 उम्र : 30 लिंग : पुरुष	YTI1248731 फोटो उपलब्ध
199 निर्वाचक का नाम : सविता पति का नाम: पितुम गृह संख्या : 122 उम्र : 30 लिंग : महिला	YTI1421122 फोटो उपलब्ध	200 निर्वाचक का नाम : रेखा वट्टी पिता का नाम: निलेश वट्टी गृह संख्या : 122 उम्र : 29 लिंग : महिला	YTI1421148 फोटो उपलब्ध	201 निर्वाचक का नाम : संजू पिता का नाम: सददू गृह संख्या : 123 उम्र : 38 लिंग : पुरुष	YTI1433127 फोटो उपलब्ध
202 निर्वाचक का नाम : मंती पति का नाम: संजू गृह संख्या : 123 उम्र : 33 लिंग : महिला	YTI1433093 फोटो उपलब्ध	203 निर्वाचक का नाम : मंजू वट्टी पिता का नाम: सददू वट्टी गृह संख्या : 123 उम्र : 33 लिंग : पुरुष	YTI2760502 फोटो उपलब्ध	204 निर्वाचक का नाम : कैलाश वट्टी पिता का नाम: सददू वट्टी गृह संख्या : 123 उम्र : 25 लिंग : पुरुष	YTI2801496 फोटो उपलब्ध
205 निर्वाचक का नाम : टीरू पिता का नाम: चतरु गृह संख्या : 124 उम्र : 47 लिंग : पुरुष	CYM1288554 फोटो उपलब्ध	206 निर्वाचक का नाम : रमोती पति का नाम: टिरू गृह संख्या : 124 उम्र : 45 लिंग : महिला	CYM1287689 फोटो उपलब्ध	207 निर्वाचक का नाम : कांती वट्टी पति का नाम: गिरवन वट्टी गृह संख्या : 124 उम्र : 26 लिंग : महिला	YTI2837367 फोटो उपलब्ध
208 निर्वाचक का नाम : गिरवन पिता का नाम: तिरू गृह संख्या : 124 उम्र : 25 लिंग : पुरुष	YTI2159481 फोटो उपलब्ध	209 निर्वाचक का नाम : रेवन पिता का नाम: तिरू गृह संख्या : 124 उम्र : 25 लिंग : पुरुष	YTI2159515 फोटो उपलब्ध	210 निर्वाचक का नाम : बालों पति का नाम: फरु गृह संख्या : 124क उम्र : 87 लिंग : महिला	YTI2100550 फोटो उपलब्ध

211	YTI2100576	निर्वाचक का नाम : बुधू पिता का नाम: चतरु गृह संख्या : 124क उम्र : 65 लिंग : पुरुष	फोटो उपलब्ध	212	YTI2100584	निर्वाचक का नाम : नदो पति का नाम: बुधू गृह संख्या : 124क उम्र : 55 लिंग : महिला	फोटो उपलब्ध	213	YTI2661312	निर्वाचक का नाम : हरिदास वट्टी पिता का नाम: बुधू वट्टी गृह संख्या : 124क उम्र : 22 लिंग : पुरुष	फोटो उपलब्ध
214	CYM1287697	निर्वाचक का नाम : बिंदी पति का नाम: सोमजी गृह संख्या : 125 उम्र : 63 लिंग : महिला	फोटो उपलब्ध	215	YTI1135912	निर्वाचक का नाम : बिंदिया पति का नाम: राजू गृह संख्या : 125 उम्र : 37 लिंग : महिला	फोटो उपलब्ध	216	YTI2497709	निर्वाचक का नाम : मनीता भलावी पति का नाम: राजेश भलावी गृह संख्या : 125 उम्र : 31 लिंग : महिला	फोटो उपलब्ध
217	YTI2182137	निर्वाचक का नाम : राजेश पिता का नाम: सोमजी गृह संख्या : 125 उम्र : 27 लिंग : पुरुष	फोटो उपलब्ध	218	YTI2494854	निर्वाचक का नाम : राजपाल भलावी पिता का नाम: सोमजी भलावी गृह संख्या : 125 उम्र : 26 लिंग : पुरुष	फोटो उपलब्ध	219	YTI2494862	निर्वाचक का नाम : आशा भलावी पति का नाम: राजपाल भलावी गृह संख्या : 125 उम्र : 24 लिंग : महिला	फोटो उपलब्ध
220	YTI0558932	निर्वाचक का नाम : हिमो पति का नाम: देवसिंग गृह संख्या : 126 उम्र : 49 लिंग : महिला	फोटो उपलब्ध	221	YTI0954032	निर्वाचक का नाम : धर्मेन्द्र पिता का नाम: देवसिंग गृह संख्या : 126 उम्र : 33 लिंग : पुरुष	फोटो उपलब्ध	222	YTI2560027	निर्वाचक का नाम : तारा भलावी पति का नाम: धर्मेन्द्र भलावी गृह संख्या : 126 उम्र : 31 लिंग : महिला	फोटो उपलब्ध
223	YTI1349281	निर्वाचक का नाम : जितेंद्र भलावी पिता का नाम: देवसिंह भलावी गृह संख्या : 126 उम्र : 29 लिंग : पुरुष	फोटो उपलब्ध	224	YTI2871580	निर्वाचक का नाम : निगिता भलावी पति का नाम: जितेंद्र भलावी गृह संख्या : 126 उम्र : 21 लिंग : महिला	फोटो उपलब्ध	225	YTI0712638	निर्वाचक का नाम : शिव पिता का नाम: फगन गृह संख्या : 127 उम्र : 56 लिंग : पुरुष	फोटो उपलब्ध
226	YTI0712646	निर्वाचक का नाम : दुल्ली पति का नाम: शिव गृह संख्या : 127 उम्र : 55 लिंग : महिला	फोटो उपलब्ध	227	CYM1800200	निर्वाचक का नाम : शिवलाल पिता का नाम: फगन गृह संख्या : 127 उम्र : 40 लिंग : पुरुष	फोटो उपलब्ध	228	YTI2839801	निर्वाचक का नाम : कमलती पंद्राम पति का नाम: रविश पंद्राम गृह संख्या : 127 उम्र : 28 लिंग : महिला	फोटो उपलब्ध
229	YTI1868348	निर्वाचक का नाम : रविश पंद्राम पिता का नाम: शिव पंद्राम गृह संख्या : 127 उम्र : 27 लिंग : पुरुष	फोटो उपलब्ध	230	YTI2322741	निर्वाचक का नाम : सूरत पिता का नाम: गुड्डू गृह संख्या : 128 उम्र : 70 लिंग : पुरुष	फोटो उपलब्ध	231	YTI0559542	निर्वाचक का नाम : संदीप कुमार उडके पिता का नाम: फकीरा उडके गृह संख्या : 128 उम्र : 39 लिंग : पुरुष	फोटो उपलब्ध
232	YTI0559955	निर्वाचक का नाम : सुनिता पिता का नाम: सूरत गृह संख्या : 128 उम्र : 39 लिंग : महिला	फोटो उपलब्ध	233	YTI0559518	निर्वाचक का नाम : नंदराम पिता का नाम: फकीरा गृह संख्या : 128 उम्र : 37 लिंग : पुरुष	फोटो उपलब्ध	234	YTI0559443	निर्वाचक का नाम : मनीषा पति का नाम: नंदराम गृह संख्या : 128 उम्र : 34 लिंग : महिला	फोटो उपलब्ध
235	CYM1800325	निर्वाचक का नाम : सुकवंती पति का नाम: पूरन गृह संख्या : 130 उम्र : 48 लिंग : महिला	फोटो उपलब्ध	236	YTI2590156	निर्वाचक का नाम : सुभाष ईवने पिता का नाम: पूरन ईवने गृह संख्या : 130 उम्र : 27 लिंग : पुरुष	फोटो उपलब्ध	237	YTI2802312	निर्वाचक का नाम : संगीता इवने पति का नाम: सुभाष इवने गृह संख्या : 130 उम्र : 27 लिंग : महिला	फोटो उपलब्ध
238	YTI2812089	निर्वाचक का नाम : रेशो इवने पिता का नाम: पूरन इवने गृह संख्या : 130 उम्र : 22 लिंग : महिला	फोटो उपलब्ध	239	YTI2877579	निर्वाचक का नाम : नवीन इवने पिता का नाम: पूरन इवने गृह संख्या : 130 उम्र : 19 लिंग : पुरुष	फोटो उपलब्ध	# 240	YTI0559302	निर्वाचक का नाम : अनिल इवने पिता का नाम: मुन्नीलाल इवने गृह संख्या : 132 उम्र : 34 लिंग : पुरुष	फोटो उपलब्ध

241	YTI0954065	निर्वाचक का नाम : मनीष इवने पिता का नाम: मुन्नीलाल इवने गृह संख्या : 132 उम्र : 32 लिंग : पुरुष	फोटो उपलब्ध	242	YTI1421171	निर्वाचक का नाम : कविता पति का नाम: अनिल गृह संख्या : 132 उम्र : 31 लिंग : महिला	फोटो उपलब्ध	243	YTI2883262	निर्वाचक का नाम : रीना इवने पति का नाम: मनीष इवने गृह संख्या : 132 उम्र : 30 लिंग : महिला	फोटो उपलब्ध
244	YTI2470235	निर्वाचक का नाम : छोटू इवने पिता का नाम: मुन्नीलाल इवने गृह संख्या : 132 उम्र : 25 लिंग : पुरुष	फोटो उपलब्ध	245	YTI0558957	निर्वाचक का नाम : शांता पति का नाम: मौजी गृह संख्या : 133 उम्र : 73 लिंग : महिला	फोटो उपलब्ध	246	YTI0558965	निर्वाचक का नाम : देवलाल पिता का नाम: मौजी गृह संख्या : 133 उम्र : 45 लिंग : पुरुष	फोटो उपलब्ध
247	YTI0954503	निर्वाचक का नाम : संजू पिता का नाम: मनक गृह संख्या : 133 उम्र : 36 लिंग : पुरुष	फोटो उपलब्ध	248	YTI0559575	निर्वाचक का नाम : कमला पति का नाम: देवलाल गृह संख्या : 133 उम्र : 36 लिंग : महिला	फोटो उपलब्ध	249	YTI0788372	निर्वाचक का नाम : राकेश पिता का नाम: मनक गृह संख्या : 133 उम्र : 35 लिंग : पुरुष	फोटो उपलब्ध
250	YTI0954511	निर्वाचक का नाम : ललिता पति का नाम: संजू गृह संख्या : 133 उम्र : 34 लिंग : महिला	फोटो उपलब्ध	251	YTI1349307	निर्वाचक का नाम : बालिका पति का नाम: राकेश गृह संख्या : 133 उम्र : 33 लिंग : महिला	फोटो उपलब्ध	252	YTI2914612	निर्वाचक का नाम : सरवंती पंद्राम पिता का नाम: मनक पंद्राम गृह संख्या : 133 उम्र : 21 लिंग : महिला	फोटो उपलब्ध
253	CYM1800283	निर्वाचक का नाम : संतोष पिता का नाम: रामसु गृह संख्या : 134 उम्र : 44 लिंग : पुरुष	फोटो उपलब्ध	254	YTI0788380	निर्वाचक का नाम : सुशीला पति का नाम: संतोष गृह संख्या : 134 उम्र : 36 लिंग : महिला	फोटो उपलब्ध	255	YTI2323822	निर्वाचक का नाम : रामसु पिता का नाम: चिमन गृह संख्या : 134क उम्र : 70 लिंग : पुरुष	फोटो उपलब्ध
256	YTI2323814	निर्वाचक का नाम : संतो पति का नाम: रामसु गृह संख्या : 134क उम्र : 58 लिंग : महिला	फोटो उपलब्ध	257	CYM1800267	निर्वाचक का नाम : गुड्डू पिता का नाम: रामसु गृह संख्या : 134क उम्र : 47 लिंग : पुरुष	फोटो उपलब्ध	258	CYM1800275	निर्वाचक का नाम : द्रोपती पति का नाम: गुड्डू गृह संख्या : 134क उम्र : 46 लिंग : महिला	फोटो उपलब्ध
259	YTI0954412	निर्वाचक का नाम : कलेश पंद्राम पिता का नाम: रामसु पंद्राम गृह संख्या : 134क उम्र : 36 लिंग : पुरुष	फोटो उपलब्ध	260	YTI1421189	निर्वाचक का नाम : बबिता पति का नाम: कलेश गृह संख्या : 134क उम्र : 32 लिंग : महिला	फोटो उपलब्ध	261	YTI2453488	निर्वाचक का नाम : हेमराज पन्द्राम पिता का नाम: चिडमू पन्द्राम गृह संख्या : 134क उम्र : 23 लिंग : पुरुष	फोटो उपलब्ध
262	YTI2547248	निर्वाचक का नाम : धनराज पन्द्राम पिता का नाम: चिडमू पन्द्राम गृह संख्या : 134क उम्र : 22 लिंग : पुरुष	फोटो उपलब्ध	263	CYM1287713	निर्वाचक का नाम : समोता पति का नाम: प्यारे गृह संख्या : 135 उम्र : 76 लिंग : महिला	फोटो उपलब्ध	264	CYM1287721	निर्वाचक का नाम : भूता पिता का नाम: प्यारे गृह संख्या : 135 उम्र : 50 लिंग : पुरुष	फोटो उपलब्ध
265	CYM0910984	निर्वाचक का नाम : भददु पिता का नाम: प्यारे गृह संख्या : 135 उम्र : 46 लिंग : पुरुष	फोटो उपलब्ध	266	CYM1800226	निर्वाचक का नाम : फूला पति का नाम: भदू गृह संख्या : 135 उम्र : 44 लिंग : महिला	फोटो उपलब्ध	267	YTI0788398	निर्वाचक का नाम : इन्तो पति का नाम: भूता गृह संख्या : 135 उम्र : 39 लिंग : महिला	फोटो उपलब्ध
268	YTI2837532	निर्वाचक का नाम : वर्षा पंद्राम पति का नाम: निकेश पंद्राम गृह संख्या : 135 उम्र : 26 लिंग : महिला	फोटो उपलब्ध	269	YTI2837789	निर्वाचक का नाम : निकेश पंद्राम पिता का नाम: भूता पंद्राम गृह संख्या : 135 उम्र : 25 लिंग : पुरुष	फोटो उपलब्ध	270	YTI0954073	निर्वाचक का नाम : अमरदास उडके पिता का नाम: पत्रालाल उडके गृह संख्या : 136 उम्र : 36 लिंग : पुरुष	फोटो उपलब्ध

271	YTI0952903	निर्वाचक का नाम : तारा उडके पति का नाम: अमरदास उडके गृह संख्या : 136 उम्र : 34 लिंग : महिला	फोटो उपलब्ध	272	CYM1287754	निर्वाचक का नाम : बाबूलाल पिता का नाम: सुबन गृह संख्या : 137 उम्र : 41 लिंग : पुरुष	फोटो उपलब्ध	273	YTI0788406	निर्वाचक का नाम : कमला पति का नाम: बाबूलाल गृह संख्या : 137 उम्र : 38 लिंग : महिला	फोटो उपलब्ध
274	YTI0712653	निर्वाचक का नाम : जंगु पिता का नाम: बिसन गृह संख्या : 138 उम्र : 68 लिंग : पुरुष	फोटो उपलब्ध	275	YTI0712661	निर्वाचक का नाम : बुंदा पति का नाम: जंगु गृह संख्या : 138 उम्र : 63 लिंग : महिला	फोटो उपलब्ध	276	CYM1800291	निर्वाचक का नाम : जुगू पिता का नाम: जंगू गृह संख्या : 138 उम्र : 40 लिंग : पुरुष	फोटो उपलब्ध
277	YTI0788422	निर्वाचक का नाम : झलिया पति का नाम: जुगगु गृह संख्या : 138 उम्र : 35 लिंग : महिला	फोटो उपलब्ध	278	CYM0910927	निर्वाचक का नाम : चवलसिंग उईके पिता का नाम: जिरू उईके गृह संख्या : 139 उम्र : 48 लिंग : पुरुष	फोटो उपलब्ध	279	CYM1800176	निर्वाचक का नाम : भुजली पति का नाम: चवलसिंग गृह संख्या : 139 उम्र : 46 लिंग : महिला	फोटो उपलब्ध
280	YTI1803782	निर्वाचक का नाम : राजा उडके पिता का नाम: चवलसिंग उडके गृह संख्या : 139 उम्र : 26 लिंग : पुरुष	फोटो उपलब्ध	281	YTI2323806	निर्वाचक का नाम : जिल्लू पन्द्राम पिता का नाम: गुडू गृह संख्या : 140 उम्र : 48 लिंग : पुरुष	फोटो उपलब्ध	282	YTI0559948	निर्वाचक का नाम : सुरबती पन्द्राम पति का नाम: जिल्लू गृह संख्या : 140 उम्र : 43 लिंग : महिला	फोटो उपलब्ध
# 283	YTI2577039	निर्वाचक का नाम : पार्वती पन्द्राम पति का नाम: बस्तीराम पन्द्राम गृह संख्या : 140 उम्र : 28 लिंग : महिला	फोटो उपलब्ध	284	YTI1868389	निर्वाचक का नाम : बस्तीराम पंद्राम पिता का नाम: जिल्लू पंद्राम गृह संख्या : 140 उम्र : 26 लिंग : पुरुष	फोटो उपलब्ध	285	YTI2577005	निर्वाचक का नाम : परजू पंद्राम पिता का नाम: जिल्लू पंद्राम गृह संख्या : 140 उम्र : 22 लिंग : पुरुष	फोटो उपलब्ध
286	YTI2761476	निर्वाचक का नाम : सूरजू पन्द्राम पिता का नाम: जिल्लू पन्द्राम गृह संख्या : 140 उम्र : 21 लिंग : पुरुष	फोटो उपलब्ध	287	CYM1288471	निर्वाचक का नाम : रामकिशोर पिता का नाम: सुखलाल गृह संख्या : 140क उम्र : 49 लिंग : पुरुष	फोटो उपलब्ध	288	YTI0332742	निर्वाचक का नाम : संतरी पति का नाम: रामकिशोर गृह संख्या : 140क उम्र : 46 लिंग : महिला	फोटो उपलब्ध
289	YTI2871648	निर्वाचक का नाम : सुनिता धुर्वे पति का नाम: सोनू धुर्वे गृह संख्या : 140क उम्र : 25 लिंग : महिला	फोटो उपलब्ध	290	YTI2255982	निर्वाचक का नाम : सोनू धुर्वे पिता का नाम: रामकिशोर धुर्वे गृह संख्या : 140क उम्र : 28 लिंग : पुरुष	फोटो उपलब्ध	291	YTI2255966	निर्वाचक का नाम : मोनू धुर्वे पिता का नाम: रामकिशोर धुर्वे गृह संख्या : 140क उम्र : 25 लिंग : पुरुष	फोटो उपलब्ध
292	YTI1135961	निर्वाचक का नाम : बिन्दा पति का नाम: रूपलाल गृह संख्या : 141 उम्र : 57 लिंग : महिला	फोटो उपलब्ध	293	YTI0788430	निर्वाचक का नाम : महेश पिता का नाम: रूपलाल गृह संख्या : 141 उम्र : 44 लिंग : पुरुष	फोटो उपलब्ध	294	YTI1136001	निर्वाचक का नाम : रजन्ती पति का नाम: महेश गृह संख्या : 141 उम्र : 41 लिंग : महिला	फोटो उपलब्ध
295	YTI1135987	निर्वाचक का नाम : अनिल पिता का नाम: रूपलाल गृह संख्या : 141 उम्र : 33 लिंग : पुरुष	फोटो उपलब्ध	296	YTI1420942	निर्वाचक का नाम : सुमन्ती पति का नाम: अनिल गृह संख्या : 141 उम्र : 30 लिंग : महिला	फोटो उपलब्ध	297	YTI1284272	निर्वाचक का नाम : सुरेन्द्र कुमार डढोरे पिता का नाम: अमरलाल गृह संख्या : 141क उम्र : 49 लिंग : पुरुष	फोटो उपलब्ध
298	YTI1284280	निर्वाचक का नाम : छाया डढोरे पति का नाम: सुरेन्द्र गृह संख्या : 141क उम्र : 41 लिंग : महिला	फोटो उपलब्ध	299	WMQ0910182	निर्वाचक का नाम : रूपाली पिता का नाम: चंदगीराम गृह संख्या : 141क उम्र : 29 लिंग : महिला	फोटो उपलब्ध	300	CYM1288448	निर्वाचक का नाम : नाथुराम पिता का नाम: गज्जू गृह संख्या : 142 उम्र : 46 लिंग : पुरुष	फोटो उपलब्ध

301	YTI0788273
निर्वाचक का नाम : सुलनता पति का नाम: नाथुराम गृह संख्या : 142 उम्र : 36 लिंग : महिला	फोटो उपलब्ध

302	YTI2661320
निर्वाचक का नाम : संदीप धुर्वे पिता का नाम: नाथूराम धुर्वे गृह संख्या : 142 उम्र : 21 लिंग : पुरुष	फोटो उपलब्ध

303	YTI0952879
निर्वाचक का नाम : दसोदी पति का नाम: सूरज गृह संख्या : 143 उम्र : 39 लिंग : महिला	फोटो उपलब्ध

विधान सभा क्षेत्र की संख्या व नाम : 132-घोडाडोंगरी
घटक I - परिवर्धन सूची 1 (23-12-2025 से 21-02-2026 तक)

304	1	YTI2947182
निर्वाचक का नाम : रुसीलाल भलावी पिता का नाम: भूपेंद्र भलावी गृह संख्या : 114 उम्र : 23 लिंग : पुरुष		फोटो उपलब्ध

305	1	YTI2947240
निर्वाचक का नाम : रानीता इवने पिता का नाम: मुन्नीलाल इवने गृह संख्या : 132 उम्र : 22 लिंग : महिला		फोटो उपलब्ध

306	1	YTI2947034
निर्वाचक का नाम : राजा धुर्वे माता का नाम: ओझे धुर्वे गृह संख्या : 119 उम्र : 18 लिंग : पुरुष		फोटो उपलब्ध

307	1	YTI2947315
निर्वाचक का नाम : सविता पंद्राम पिता का नाम: पुनू पंद्राम गृह संख्या : 94क उम्र : 19 लिंग : महिला		फोटो उपलब्ध

निर्वाचकों का विवरण :							
A) मतदाताओं की संख्या :							
		नामावली का प्रकार	निर्वाचक नामावली की पहचान :	मतदाताओं की संख्या :			
				पुरुष	महिला	तृतीय लिंग	कुल
I	मूल	मूल नामावली	विशेष गहन पुनरीक्षण 2026 की मूल नामावली एवं समस्त अनुपूरकों को एकीकृत कर	149	154	0	303
II	घटक I - परिवर्धन सूची	पूरक 1	विशेष गहन पुनरीक्षण - 2026	2	2	0	4
III	घटक II - विलोपन सूची	पूरक 1	विशेष गहन पुनरीक्षण - 2026	0	0	0	0
IV	लिंग में संशोधन के कारण अंतर			0	0	0	0
पुनरीक्षण के बाद इस नामावली में शुद्ध निर्वाचक (I+II-III+IV)				151	156	0	307
B) संशोधनों की संख्या :							
नामावली का प्रकार		निर्वाचक नामावली की पहचान :		संशोधनों की संख्या :			
पूरक 1		विशेष गहन पुनरीक्षण - 2026		4			

निर्वाचक रजिस्ट्रीकरण अधिकारी द्वारा जारी

E-मृत्यु, S-स्थानांतरित, R-दोहरी प्रविष्टि, M-लापता, Q-अहर्ता नहीं