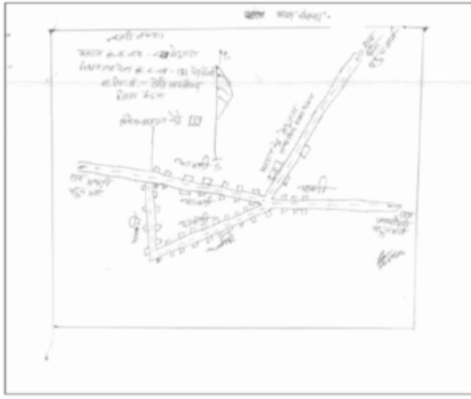


## निर्वाचक नामावली 2026 S12 मध्य प्रदेश

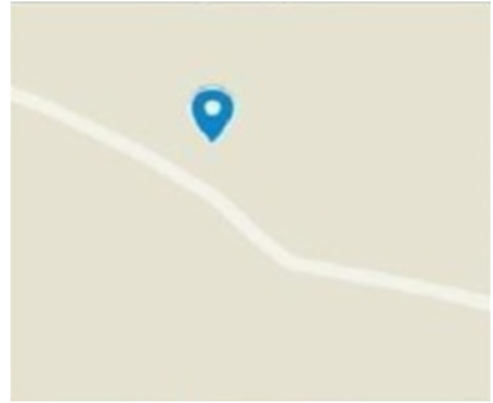
विधान सभा क्षेत्र की संख्या, नाम व आरक्षण स्थिति : 132 - घोडाडोंगरी (अ.ज.जा.)		भाग संख्या : : 330																			
संसदीय निर्वाचन क्षेत्र की संख्या, नाम व आरक्षण स्थिति, जिसमें विधान सभा निर्वाचन क्षेत्र स्थित है : 29 - बैतूल (अ.ज.जा.)																					
<b>1. पुनरीक्षण का विवरण</b>																					
पुनरीक्षण का वर्ष :	2026	<b>निर्वाचक नामावली की पहचान :</b>																			
अर्हता तिथि :	01-01-2026	विशेष गहन पुनरीक्षण 2026 की मूल नामावली एवं समस्त अनुपूरकों को एकीकृत कर																			
पुनरीक्षण का स्वरूप :	विशेष गहन पुनरीक्षण 2026																				
प्रकाशन की तिथि :	21-02-2026																				
<b>2. भाग व मतदान क्षेत्र का विवरण :</b>																					
भाग में आने वाले अनुभागों की संख्या और नाम :																					
1-प्र ह नं 15 गेहूँरास		<table style="width: 100%; border-collapse: collapse;"> <tr> <td style="width: 60%;">मुख्य शहर / मुख्य ग्राम</td> <td style="width: 40%;">: गेहूँरास</td> </tr> <tr> <td>वार्ड</td> <td>:</td> </tr> <tr> <td>पोस्ट ऑफिस</td> <td>: माथनी शाखा डाकघर</td> </tr> <tr> <td>पुलिस थाना</td> <td>: बैतूल</td> </tr> <tr> <td>स्थानीय संस्था</td> <td>: लापाझिरी</td> </tr> <tr> <td>ब्लॉक</td> <td>: बैतूल</td> </tr> <tr> <td>जिला</td> <td>: बैतूल</td> </tr> <tr> <td>पिन कोड</td> <td>: 460001</td> </tr> </table>				मुख्य शहर / मुख्य ग्राम	: गेहूँरास	वार्ड	:	पोस्ट ऑफिस	: माथनी शाखा डाकघर	पुलिस थाना	: बैतूल	स्थानीय संस्था	: लापाझिरी	ब्लॉक	: बैतूल	जिला	: बैतूल	पिन कोड	: 460001
मुख्य शहर / मुख्य ग्राम	: गेहूँरास																				
वार्ड	:																				
पोस्ट ऑफिस	: माथनी शाखा डाकघर																				
पुलिस थाना	: बैतूल																				
स्थानीय संस्था	: लापाझिरी																				
ब्लॉक	: बैतूल																				
जिला	: बैतूल																				
पिन कोड	: 460001																				
<b>3. मतदान केंद्र का विवरण</b>																					
मतदान केंद्र की संख्या व नाम :		मतदान केन्द्र की विशेष हैसियत (पुरुष/महिला/सामान्य) :		सामान्य																	
330 - गेहूँरास		इस मतदान क्षेत्र के सहायक (ऑक्जिलियरी) मतदान केन्द्रों की संख्या :		0																	
मतदान केंद्र का भवन व पता :																					
शासकीय माध्यमिक शाला भवन अतिरिक्त कक्ष गेहूँरास																					
<b>4. मतदाताओं की संख्या :</b>																					
आरंभिक क्रम	अंतिम क्रम	मतदाताओं की संख्या																			
संख्या	संख्या	पुरुष	महिला	तृतीय लिंग	कुल																
1	751	382	368	0	750																

निर्वाचक रजिस्ट्रीकरण अधिकारी द्वारा जारी

Nazri Naksha



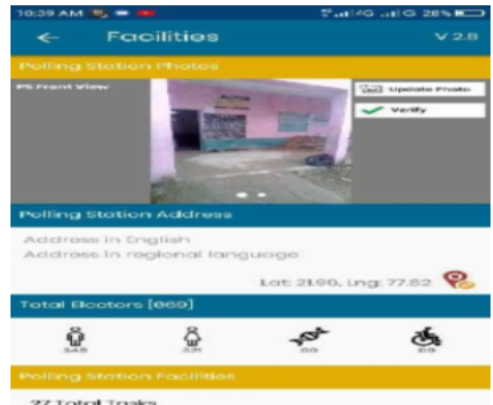
Google Map View



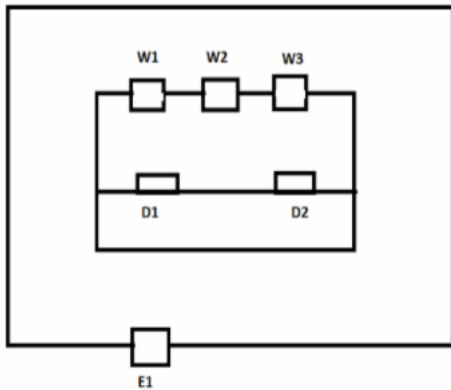
Polling Station Building Front View



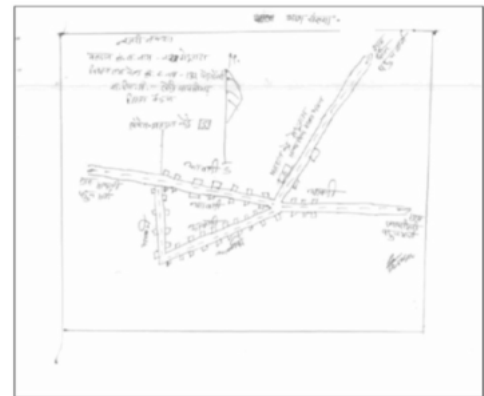
मतदान केंद्र के सामने का फ़ोटो



Cad View



Key MAP View



1	YTI2148112	निर्वाचक का नाम : सालकराम पारधे पिता का नाम: बली गृह संख्या : 1 उम्र : 78 लिंग : पुरुष	फोटो उपलब्ध	2	YTI2148120	निर्वाचक का नाम : नकुल पारधे पिता का नाम: सलिकराम गृह संख्या : 1 उम्र : 49 लिंग : पुरुष	फोटो उपलब्ध	3	YTI0281790	निर्वाचक का नाम : सुनीता पारधे पिता का नाम: नकुल गृह संख्या : 1 उम्र : 47 लिंग : महिला	फोटो उपलब्ध
4	YTI0063750	निर्वाचक का नाम : नारायण पारधे पिता का नाम: सालिकराम गृह संख्या : 1 उम्र : 44 लिंग : पुरुष	फोटो उपलब्ध	5	YTI0063743	निर्वाचक का नाम : ललिता पारधे पिता का नाम: नारायण गृह संख्या : 1 उम्र : 40 लिंग : महिला	फोटो उपलब्ध	6	YTI1103910	निर्वाचक का नाम : मनीष पारधे पिता का नाम: नकुल गृह संख्या : 1 उम्र : 31 लिंग : पुरुष	फोटो उपलब्ध
7	YTI2516979	निर्वाचक का नाम : कंचना पारधे पिता का नाम: मनीष पारधे गृह संख्या : 1 उम्र : 27 लिंग : महिला	फोटो उपलब्ध	8	YTI2148179	निर्वाचक का नाम : सरस्वती पिता का नाम: गुट्टू गृह संख्या : 2 उम्र : 71 लिंग : महिला	फोटो उपलब्ध	9	YTI0707422	निर्वाचक का नाम : हरिशंकर पिता का नाम: गुट्टू गृह संख्या : 2 उम्र : 53 लिंग : पुरुष	फोटो उपलब्ध
10	YTI0281840	निर्वाचक का नाम : विजय पिता का नाम: गुट्टू गृह संख्या : 2 उम्र : 50 लिंग : पुरुष	फोटो उपलब्ध	11	YTI0352286	निर्वाचक का नाम : लक्ष्मी पिता का नाम: हरिशंकर गृह संख्या : 2 उम्र : 47 लिंग : महिला	फोटो उपलब्ध	12	YTI0352294	निर्वाचक का नाम : बबीता छेरकी पिता का नाम: विजय गृह संख्या : 2 उम्र : 44 लिंग : महिला	फोटो उपलब्ध
13	YTI1753011	निर्वाचक का नाम : कैलाश छेरकी पिता का नाम: हरिशंकर छेरकी गृह संख्या : 2 उम्र : 26 लिंग : पुरुष	फोटो उपलब्ध	14	YTI2264745	निर्वाचक का नाम : देवेन्द्र छेरकी पिता का नाम: विजय छेरकी गृह संख्या : 2 उम्र : 24 लिंग : पुरुष	फोटो उपलब्ध	15	YTI2264760	निर्वाचक का नाम : वीरेंद्र छेरकी पिता का नाम: हरिशंकर छेरकी गृह संख्या : 2 उम्र : 24 लिंग : पुरुष	फोटो उपलब्ध
# 16	YTI2541589	निर्वाचक का नाम : संजय छेरकी पिता का नाम: विजय छेरकी गृह संख्या : 2 उम्र : 22 लिंग : पुरुष	फोटो उपलब्ध	17	YTI0281857	निर्वाचक का नाम : दत्तू पारधे पिता का नाम: चैतराम गृह संख्या : 3/1 उम्र : 64 लिंग : पुरुष	फोटो उपलब्ध	18	YTI2148765	निर्वाचक का नाम : कमला पारधे पिता का नाम: दत्तू गृह संख्या : 3/1 उम्र : 58 लिंग : महिला	फोटो उपलब्ध
19	MZM6347181	निर्वाचक का नाम : सुखदेव पारधे पिता का नाम: दत्तू गृह संख्या : 3/1 उम्र : 43 लिंग : पुरुष	फोटो उपलब्ध	20	YTI0352245	निर्वाचक का नाम : सुदामा पारधे पिता का नाम: दत्तू गृह संख्या : 3/1 उम्र : 38 लिंग : पुरुष	फोटो उपलब्ध	21	YTI0956524	निर्वाचक का नाम : सीमा पारधे पिता का नाम: सुखदेव गृह संख्या : 3/1 उम्र : 37 लिंग : महिला	फोटो उपलब्ध
22	YTI1304484	निर्वाचक का नाम : हेमरती पारधे पिता का नाम: सुदामा गृह संख्या : 3/1 उम्र : 34 लिंग : महिला	फोटो उपलब्ध	23	YTI0320077	निर्वाचक का नाम : हरी पारधे पिता का नाम: चैतराम गृह संख्या : 3/2 उम्र : 48 लिंग : पुरुष	फोटो उपलब्ध	24	YTI0340901	निर्वाचक का नाम : कुसुम पारधे पिता का नाम: हरि गृह संख्या : 3/2 उम्र : 45 लिंग : महिला	फोटो उपलब्ध
25	YTI2737328	निर्वाचक का नाम : आरती पारधे पिता का नाम: हरी पारधे गृह संख्या : 3/2 उम्र : 20 लिंग : महिला	फोटो उपलब्ध	26	MZM1782275	निर्वाचक का नाम : रेवाराम पारधे पिता का नाम: चैतराम गृह संख्या : 3/3 उम्र : 46 लिंग : पुरुष	फोटो उपलब्ध	27	YTI0833343	निर्वाचक का नाम : मीना पारधे पिता का नाम: रेवाराम गृह संख्या : 3/3 उम्र : 36 लिंग : महिला	फोटो उपलब्ध
28	YTI0282087	निर्वाचक का नाम : वासुदेव पारधे पिता का नाम: चैतराम गृह संख्या : 3/4 उम्र : 41 लिंग : पुरुष	फोटो उपलब्ध	29	YTI0789495	निर्वाचक का नाम : सरोज पारधे पिता का नाम: वासुदेव गृह संख्या : 3/4 उम्र : 38 लिंग : महिला	फोटो उपलब्ध	30	YTI2148641	निर्वाचक का नाम : शिवदयाल गंगारे पिता का नाम: गंगाराम गृह संख्या : 4 उम्र : 70 लिंग : पुरुष	फोटो उपलब्ध

31 निर्वाचक का नाम : सुखवती गंगारे पति का नाम: शिवदयाल गृह संख्या : 4 उम्र : 66 लिंग : महिला	YTI0352468 फोटो उपलब्ध	32 निर्वाचक का नाम : शिवशंकर गंगारे पिता का नाम: शिवदयाल गृह संख्या : 4 उम्र : 49 लिंग : पुरुष	MZM1782119 फोटो उपलब्ध	33 निर्वाचक का नाम : सुनिता गंगारे पति का नाम: शिवशंकर गृह संख्या : 4 उम्र : 42 लिंग : महिला	YTI0063834 फोटो उपलब्ध
34 निर्वाचक का नाम : मोहन पिता का नाम: शिवदयाल गृह संख्या : 4 उम्र : 40 लिंग : पुरुष	YTI0063883 फोटो उपलब्ध	35 निर्वाचक का नाम : बबीता पति का नाम: मोहन गृह संख्या : 4 उम्र : 39 लिंग : महिला	YTI0063636 फोटो उपलब्ध	36 निर्वाचक का नाम : कंचन गंगारे पिता का नाम: शिवशंकर गंगारे गृह संख्या : 4 उम्र : 20 लिंग : महिला	YTI2727402 फोटो उपलब्ध
37 निर्वाचक का नाम : गुरुदयाल गंगारे पिता का नाम: गंगाराम गंगारे गृह संख्या : 4/1 उम्र : 63 लिंग : पुरुष	YTI2758639 फोटो उपलब्ध	38 निर्वाचक का नाम : सुभद्रा गंगारे पति का नाम: गुरुदयाल गंगारे गृह संख्या : 4/1 उम्र : 52 लिंग : महिला	YTI2761583 फोटो उपलब्ध	39 निर्वाचक का नाम : भोलाराम गंगारे पिता का नाम: गुरुदयाल गंगारे गृह संख्या : 4/1 उम्र : 36 लिंग : पुरुष	YTI1453182 फोटो उपलब्ध
40 निर्वाचक का नाम : ज्योति गंगारे पति का नाम: भोलाराम गंगारे गृह संख्या : 4/1 उम्र : 35 लिंग : महिला	YTI1453174 फोटो उपलब्ध	41 निर्वाचक का नाम : उमाकांत गंगारे पिता का नाम: गुरुदयाल गंगारे गृह संख्या : 4/1 उम्र : 35 लिंग : पुरुष	YTI2761609 फोटो उपलब्ध	42 निर्वाचक का नाम : मीनाक्षी गंगारे पति का नाम: उमाकांत गंगारे गृह संख्या : 4/1 उम्र : 25 लिंग : महिला	YTI2761344 फोटो उपलब्ध
43 निर्वाचक का नाम : सीमा पति का नाम: प्रदीप कुमार गृह संख्या : 5 उम्र : 51 लिंग : महिला	MZM1782887 फोटो उपलब्ध	44 निर्वाचक का नाम : गौरव चिंचोले पिता का नाम: प्रदीप चिंचोले गृह संख्या : 5 उम्र : 35 लिंग : पुरुष	YTI0352567 फोटो उपलब्ध	45 निर्वाचक का नाम : वैभव चिंचोले पिता का नाम: प्रदीप चिंचोले गृह संख्या : 5 उम्र : 32 लिंग : पुरुष	YTI0833376 फोटो उपलब्ध
46 निर्वाचक का नाम : सौरभ चिंचोले पिता का नाम: प्रदीप चिंचोले गृह संख्या : 5 उम्र : 23 लिंग : पुरुष	YTI2403962 फोटो उपलब्ध	47 निर्वाचक का नाम : गणेश पिता का नाम: कहया गृह संख्या : 6 उम्र : 58 लिंग : पुरुष	YTI2148435 फोटो उपलब्ध	48 निर्वाचक का नाम : शीला पति का नाम: गणेश गृह संख्या : 6 उम्र : 53 लिंग : महिला	YTI2148450 फोटो उपलब्ध
49 निर्वाचक का नाम : अनिल पिता का नाम: गणेश गृह संख्या : 6 उम्र : 38 लिंग : पुरुष	YTI1479799 फोटो उपलब्ध	50 निर्वाचक का नाम : माधवी झरबडे पिता का नाम: गणेश झरबडे गृह संख्या : 6 उम्र : 28 लिंग : महिला	YTI1421593 फोटो उपलब्ध	51 निर्वाचक का नाम : सुरेश कुमार झरबडे पिता का नाम: कहया गृह संख्या : 7/1 उम्र : 59 लिंग : पुरुष	MZM1782978 फोटो उपलब्ध
52 निर्वाचक का नाम : शांतीलाल पिता का नाम: कहया गृह संख्या : 7/1 उम्र : 49 लिंग : पुरुष	YTI0319988 फोटो उपलब्ध	53 निर्वाचक का नाम : सुशिला पति का नाम: शांतीलाल गृह संख्या : 7/1 उम्र : 49 लिंग : महिला	YTI0319996 फोटो उपलब्ध	54 निर्वाचक का नाम : आशा झरबडे पति का नाम: सुरेश गृह संख्या : 7/1 उम्र : 48 लिंग : महिला	YTI0199463 फोटो उपलब्ध
55 निर्वाचक का नाम : निखिल झरबडे पिता का नाम: शांतीलाल झरबडे गृह संख्या : 7/1 उम्र : 26 लिंग : पुरुष	YTI1743418 फोटो उपलब्ध	56 निर्वाचक का नाम : देवानन्द झरबडे पिता का नाम: सुरेश झरबडे गृह संख्या : 7/1 उम्र : 26 लिंग : पुरुष	YTI1759877 फोटो उपलब्ध	57 निर्वाचक का नाम : प्रकाश झरबडे पिता का नाम: सुरेश झरबडे गृह संख्या : 7/1 उम्र : 25 लिंग : पुरुष	YTI2403848 फोटो उपलब्ध
58 निर्वाचक का नाम : नीलम झरबडे पिता का नाम: सुरेश झरबडे गृह संख्या : 7/1 उम्र : 23 लिंग : महिला	YTI2403343 फोटो उपलब्ध	59 निर्वाचक का नाम : फूलवन्ती पति का नाम: छोटेलाल गृह संख्या : 8 उम्र : 53 लिंग : महिला	YTI2148682 फोटो उपलब्ध	60 निर्वाचक का नाम : गौरव कापसे पिता का नाम: छोटेलाल कापसे गृह संख्या : 8 उम्र : 22 लिंग : पुरुष	YTI2788099 फोटो उपलब्ध

61	YTI2148708	निर्वाचक का नाम : तेजीलाल पिता का नाम: बोंदरू गृह संख्या : 12 उम्र : 80 लिंग : पुरुष	फोटो उपलब्ध	62	YTI0281865	निर्वाचक का नाम : भागा पति का नाम: तेजीलाल गृह संख्या : 12 उम्र : 77 लिंग : महिला	फोटो उपलब्ध	63	YTI0956359	निर्वाचक का नाम : किरण पति का नाम: कांतीलाल गृह संख्या : 12 उम्र : 49 लिंग : महिला	फोटो उपलब्ध
64	YTI0199455	निर्वाचक का नाम : कान्तीलाल पिता का नाम: तेजीलाल गृह संख्या : 12 उम्र : 43 लिंग : पुरुष	फोटो उपलब्ध	65	MZM1782713	निर्वाचक का नाम : दिनेश सोनारे पिता का नाम: तान्या गृह संख्या : 13/1 उम्र : 53 लिंग : पुरुष	फोटो उपलब्ध	66	MZM1782705	निर्वाचक का नाम : रेखा सोनारे पति का नाम: दिनेश सोनारे गृह संख्या : 13/1 उम्र : 46 लिंग : महिला	फोटो उपलब्ध
67	YTI1759919	निर्वाचक का नाम : भारती पिता का नाम: दिनेश गृह संख्या : 13/1 उम्र : 26 लिंग : महिला	फोटो उपलब्ध	68	YTI2403871	निर्वाचक का नाम : पायल सोनारे पिता का नाम: दिनेश सोनारे गृह संख्या : 13/1 उम्र : 23 लिंग : महिला	फोटो उपलब्ध	69	YTI2613768	निर्वाचक का नाम : हेमंत सोनारे पिता का नाम: दिनेश सोनारे गृह संख्या : 13/1 उम्र : 21 लिंग : पुरुष	फोटो उपलब्ध
70	YTI0282343	निर्वाचक का नाम : मदन पिता का नाम: उकन्डया गृह संख्या : 13/2 उम्र : 58 लिंग : पुरुष	फोटो उपलब्ध	71	YTI2148484	निर्वाचक का नाम : मालती पति का नाम: मदन गृह संख्या : 13/2 उम्र : 51 लिंग : महिला	फोटो उपलब्ध	72	YTI1350230	निर्वाचक का नाम : संजय तायवाडे पिता का नाम: मदन तायवाडे गृह संख्या : 13/2 उम्र : 29 लिंग : पुरुष	फोटो उपलब्ध
73	YTI1497858	निर्वाचक का नाम : भावना तायवाडे पति का नाम: संजय तायवाडे गृह संख्या : 13/2 उम्र : 29 लिंग : महिला	फोटो उपलब्ध	74	YTI1497742	निर्वाचक का नाम : ज्योति तायवाडे पिता का नाम: मदन तायवाडे गृह संख्या : 13/2 उम्र : 27 लिंग : महिला	फोटो उपलब्ध	75	YTI2543890	निर्वाचक का नाम : शीतल तायवाडे पिता का नाम: मदन गृह संख्या : 13/2 उम्र : 22 लिंग : पुरुष	फोटो उपलब्ध
76	NRA1655513	निर्वाचक का नाम : सोनम वानखेडे पति का नाम: विजय वानखेडे गृह संख्या : 13/3 उम्र : 32 लिंग : महिला	फोटो उपलब्ध	77	YTI0281899	निर्वाचक का नाम : किशोरी काजले पिता का नाम: फगनू काजले गृह संख्या : 14 उम्र : 59 लिंग : पुरुष	फोटो उपलब्ध	78	YTI0281881	निर्वाचक का नाम : लक्ष्मी काजले पति का नाम: किशोरीलाल गृह संख्या : 14 उम्र : 55 लिंग : महिला	फोटो उपलब्ध
79	YTI0956367	निर्वाचक का नाम : कमला पति का नाम: दिलीप गृह संख्या : 14 उम्र : 40 लिंग : महिला	फोटो उपलब्ध	80	MZM6347165	निर्वाचक का नाम : दिलिप काजले पिता का नाम: किशोरी गृह संख्या : 14 उम्र : 37 लिंग : पुरुष	फोटो उपलब्ध	81	YTI0352534	निर्वाचक का नाम : चमन पिता का नाम: किशोरी गृह संख्या : 14 उम्र : 35 लिंग : पुरुष	फोटो उपलब्ध
82	YTI1468008	निर्वाचक का नाम : ममता काजले पति का नाम: चमन काजले गृह संख्या : 14 उम्र : 28 लिंग : महिला	फोटो उपलब्ध	83	YTI2148500	निर्वाचक का नाम : सुगंती पति का नाम: जुगन गृह संख्या : 16 उम्र : 69 लिंग : महिला	फोटो उपलब्ध	# 84	MZM1782358	निर्वाचक का नाम : शिवबती धुर्वे पति का नाम: विष्णु गृह संख्या : 16 उम्र : 46 लिंग : महिला	फोटो उपलब्ध
85	MZM1782515	निर्वाचक का नाम : हेमकला उयके पति का नाम: जतन उयके गृह संख्या : 16 उम्र : 44 लिंग : महिला	फोटो उपलब्ध	86	YTI2804417	निर्वाचक का नाम : दीपिका उडके पिता का नाम: जतन उडके गृह संख्या : 16 उम्र : 20 लिंग : महिला	फोटो उपलब्ध	87	ALG0622522	निर्वाचक का नाम : लेखनी डोंगरे पति का नाम: सुनील कुमार डोंगरे गृह संख्या : 16/1 उम्र : 41 लिंग : महिला	फोटो उपलब्ध
88	YTI0281907	निर्वाचक का नाम : भगू पिता का नाम: मोडडा गृह संख्या : 17 उम्र : 68 लिंग : पुरुष	फोटो उपलब्ध	89	YTI2148542	निर्वाचक का नाम : फुल्लो पति का नाम: भगू गृह संख्या : 17 उम्र : 63 लिंग : महिला	फोटो उपलब्ध	90	YTI0956532	निर्वाचक का नाम : लक्ष्मण पिता का नाम: भगू गृह संख्या : 17 उम्र : 54 लिंग : पुरुष	फोटो उपलब्ध

91	YTI0956540	निर्वाचक का नाम : इमरता पति का नाम: लक्ष्मण गृह संख्या : 17 उम्र : 52 लिंग : महिला	फोटो उपलब्ध	92	YTI0651877	निर्वाचक का नाम : लक्ष्मी पति का नाम: बस्तीराम गृह संख्या : 17 उम्र : 50 लिंग : महिला	फोटो उपलब्ध	93	YTI0956383	निर्वाचक का नाम : बस्तीराम पिता का नाम: मंगलू गृह संख्या : 17 उम्र : 48 लिंग : पुरुष	फोटो उपलब्ध
94	YTI0956375	निर्वाचक का नाम : मनीता पति का नाम: जुगरू गृह संख्या : 17 उम्र : 43 लिंग : महिला	फोटो उपलब्ध	95	YTI2018919	निर्वाचक का नाम : ममता वर्मा पति का नाम: राजेश वर्मा गृह संख्या : 17 उम्र : 38 लिंग : महिला	फोटो उपलब्ध	96	YTI0352252	निर्वाचक का नाम : पंजू पिता का नाम: भगू गृह संख्या : 17 उम्र : 35 लिंग : पुरुष	फोटो उपलब्ध
97	YTI2264752	निर्वाचक का नाम : प्रियंका उडके पिता का नाम: बस्तीराम उडके गृह संख्या : 17 उम्र : 24 लिंग : महिला	फोटो उपलब्ध	98	YTI2548998	निर्वाचक का नाम : संदीप उडके पिता का नाम: बस्तीराम उडके गृह संख्या : 17 उम्र : 22 लिंग : पुरुष	फोटो उपलब्ध	99	YTI2740728	निर्वाचक का नाम : रेशमा धुर्वे पिता का नाम: लक्ष्मण धुर्वे गृह संख्या : 17 उम्र : 20 लिंग : महिला	फोटो उपलब्ध
100	MZM1782606	निर्वाचक का नाम : रामरती पति का नाम: रामदयाल गृह संख्या : 18 उम्र : 53 लिंग : महिला	फोटो उपलब्ध	101	YTI0063602	निर्वाचक का नाम : अनिल पिता का नाम: रामदयाल गृह संख्या : 18 उम्र : 36 लिंग : पुरुष	फोटो उपलब्ध	102	YTI2150019	निर्वाचक का नाम : शिवलाल खातरकर पिता का नाम: छुडू खातरकर गृह संख्या : 19 उम्र : 54 लिंग : पुरुष	फोटो उपलब्ध
103	YTI2148807	निर्वाचक का नाम : तुलसी खातरकर पति का नाम: शिवलाल खातरकर गृह संख्या : 19 उम्र : 54 लिंग : महिला	फोटो उपलब्ध	104	YTI1249416	निर्वाचक का नाम : गया पति का नाम: रतन गृह संख्या : 20 उम्र : 73 लिंग : महिला	फोटो उपलब्ध	105	YTI2148823	निर्वाचक का नाम : अशोक पिता का नाम: रतन गृह संख्या : 20 उम्र : 49 लिंग : पुरुष	फोटो उपलब्ध
106	MZM1782481	निर्वाचक का नाम : श्यामरती पति का नाम: अशोक गृह संख्या : 20 उम्र : 43 लिंग : महिला	फोटो उपलब्ध	107	YTI2403897	निर्वाचक का नाम : प्रियंका खादीपुरे पिता का नाम: अशोक खादीपुरे गृह संख्या : 20 उम्र : 23 लिंग : महिला	फोटो उपलब्ध	108	YTI2546885	निर्वाचक का नाम : अश्विनी खादीपुरे पिता का नाम: अशोक गृह संख्या : 20 उम्र : 22 लिंग : महिला	फोटो उपलब्ध
109	YTI2867570	निर्वाचक का नाम : अजय खादीपुरे पिता का नाम: अशोक खादीपुरे गृह संख्या : 20 उम्र : 19 लिंग : पुरुष	फोटो उपलब्ध	110	YTI2367415	निर्वाचक का नाम : विमला खादीपुरे पति का नाम: रामप्रसाद खादीपुरे गृह संख्या : 21 उम्र : 51 लिंग : महिला	फोटो उपलब्ध	111	YTI1497767	निर्वाचक का नाम : महेन्द्र खादीपुरे पिता का नाम: रामप्रसाद खादीपुरे गृह संख्या : 21 उम्र : 27 लिंग : पुरुष	फोटो उपलब्ध
112	YTI2403335	निर्वाचक का नाम : रूपाली खादीपुरे पिता का नाम: रामप्रसाद खादीपुरे गृह संख्या : 21 उम्र : 23 लिंग : महिला	फोटो उपलब्ध	113	YTI2755304	निर्वाचक का नाम : रामरती विश्वकर्मा पति का नाम: लल्लू विश्वकर्मा गृह संख्या : 22/1 उम्र : 37 लिंग : महिला	फोटो उपलब्ध	114	YTI2755098	निर्वाचक का नाम : लल्लू विश्वकर्मा पिता का नाम: गुल्लू विश्वकर्मा गृह संख्या : 22/1 उम्र : 36 लिंग : पुरुष	फोटो उपलब्ध
115	MZM1782317	निर्वाचक का नाम : शिवप्रसाद पिता का नाम: भुरू गृह संख्या : 22/2 उम्र : 48 लिंग : पुरुष	फोटो उपलब्ध	116	MZM1782234	निर्वाचक का नाम : सुशीला पति का नाम: शिवप्रसाद गृह संख्या : 22/2 उम्र : 48 लिंग : महिला	फोटो उपलब्ध	117	YTI2403913	निर्वाचक का नाम : दुर्गेश विश्वकर्मा पिता का नाम: शिवप्रसाद विश्वकर्मा गृह संख्या : 22/2 उम्र : 23 लिंग : पुरुष	फोटो उपलब्ध
118	YTI2832749	निर्वाचक का नाम : सोनम विश्वकर्मा पति का नाम: दुर्गेश विश्वकर्मा गृह संख्या : 22/2 उम्र : 21 लिंग : महिला	फोटो उपलब्ध	119	YTI2148856	निर्वाचक का नाम : गुल्लू विश्वकर्मा पिता का नाम: भुरू गृह संख्या : 22/3 उम्र : 54 लिंग : पुरुष	फोटो उपलब्ध	120	YTI1421585	निर्वाचक का नाम : देवकी विश्वकर्मा पति का नाम: अनिल विश्वकर्मा गृह संख्या : 22/3 उम्र : 33 लिंग : महिला	फोटो उपलब्ध

121	YTI0789511	निर्वाचक का नाम : अनिल पिता का नाम: गुल्लू गृह संख्या : 22/3 उम्र : 32 लिंग : पुरुष	फोटो उपलब्ध	122	YTI0707505	निर्वाचक का नाम : गोपाल पिता का नाम: रामलाल गृह संख्या : 23/1 उम्र : 57 लिंग : पुरुष	फोटो उपलब्ध	123	YTI0281931	निर्वाचक का नाम : विमला पिता का नाम: गोपाल गृह संख्या : 23/1 उम्र : 51 लिंग : महिला	फोटो उपलब्ध
124	YTI0601062	निर्वाचक का नाम : पिकेश पिता का नाम: गोपाल गृह संख्या : 23/1 उम्र : 34 लिंग : पुरुष	फोटो उपलब्ध	125	YTI2249217	निर्वाचक का नाम : पार्वती आठनकर पिता का नाम: पिकेश आठनकर गृह संख्या : 23/1 उम्र : 28 लिंग : महिला	फोटो उपलब्ध	126	YTI2149391	निर्वाचक का नाम : बलिराम पिता का नाम: बूहू गृह संख्या : 23/2 उम्र : 51 लिंग : पुरुष	फोटो उपलब्ध
127	YTI2149417	निर्वाचक का नाम : सुनीता पिता का नाम: बलीराम गृह संख्या : 23/2 उम्र : 47 लिंग : महिला	फोटो उपलब्ध	128	YTI1249333	निर्वाचक का नाम : सचिन शेषकर पिता का नाम: बलीराम शेषकर गृह संख्या : 23/2 उम्र : 30 लिंग : पुरुष	फोटो उपलब्ध	129	YTI1936384	निर्वाचक का नाम : आकाश शेषकर पिता का नाम: बलिराम शेषकर गृह संख्या : 23/2 उम्र : 25 लिंग : पुरुष	फोटो उपलब्ध
130	MZM1782762	निर्वाचक का नाम : मदन पिता का नाम: रामू गृह संख्या : 24 उम्र : 59 लिंग : पुरुष	फोटो उपलब्ध	131	MZM1782754	निर्वाचक का नाम : गीता पिता का नाम: मदन गृह संख्या : 24 उम्र : 54 लिंग : महिला	फोटो उपलब्ध	132	YTI0063560	निर्वाचक का नाम : रविन्द्र पिता का नाम: मदन गृह संख्या : 24 उम्र : 36 लिंग : पुरुष	फोटो उपलब्ध
133	YTI0651851	निर्वाचक का नाम : जितेन्द्र पिता का नाम: मदन गृह संख्या : 24 उम्र : 33 लिंग : पुरुष	फोटो उपलब्ध	134	YTI1761972	निर्वाचक का नाम : भाग्यश्री शेषकर पिता का नाम: रविन्द्र शेषकर गृह संख्या : 24 उम्र : 33 लिंग : महिला	फोटो उपलब्ध	135	YTI2595510	निर्वाचक का नाम : गीतांजली शेषकर पिता का नाम: जितेन्द्र शेषकर गृह संख्या : 24 उम्र : 32 लिंग : महिला	फोटो उपलब्ध
136	YTI1249382	निर्वाचक का नाम : अनुराग शेषकर पिता का नाम: मदन शेषकर गृह संख्या : 24 उम्र : 30 लिंग : पुरुष	फोटो उपलब्ध	137	YTI0789537	निर्वाचक का नाम : हरीराम पिता का नाम: गप्पू गृह संख्या : 24/1 उम्र : 54 लिंग : पुरुष	फोटो उपलब्ध	138	YTI0789545	निर्वाचक का नाम : तुलसिया बारस्कर पिता का नाम: हरीराम गृह संख्या : 24/1 उम्र : 46 लिंग : महिला	फोटो उपलब्ध
139	YTI0789529	निर्वाचक का नाम : बस्तीराम बारस्कर पिता का नाम: हरीराम बारस्कर गृह संख्या : 24/1 उम्र : 33 लिंग : पुरुष	फोटो उपलब्ध	140	YTI2249183	निर्वाचक का नाम : शारदा बारस्कर पिता का नाम: बस्तीराम बारस्कर गृह संख्या : 24/1 उम्र : 27 लिंग : महिला	फोटो उपलब्ध	141	YTI2264778	निर्वाचक का नाम : रानी बारस्कर पिता का नाम: हरी बारस्कर गृह संख्या : 24/1 उम्र : 24 लिंग : महिला	फोटो उपलब्ध
142	YTI2543973	निर्वाचक का नाम : शिवबती बारसकर पिता का नाम: हरी गृह संख्या : 24/1 उम्र : 22 लिंग : महिला	फोटो उपलब्ध	143	YTI2148880	निर्वाचक का नाम : रमकि पिता का नाम: भदू गृह संख्या : 25 उम्र : 63 लिंग : महिला	फोटो उपलब्ध	144	YTI2148906	निर्वाचक का नाम : बाबूलाल कासदे पिता का नाम: गोटू गृह संख्या : 26 उम्र : 82 लिंग : पुरुष	फोटो उपलब्ध
145	YTI2148930	निर्वाचक का नाम : सुरेखा कासदे पिता का नाम: शिवचरण गृह संख्या : 26 उम्र : 51 लिंग : महिला	फोटो उपलब्ध	146	YTI2148922	निर्वाचक का नाम : शिवचरण कासदे पिता का नाम: बाबूलाल गृह संख्या : 26 उम्र : 49 लिंग : पुरुष	फोटो उपलब्ध	147	YTI2148948	निर्वाचक का नाम : उर्मिला पिता का नाम: रामचरण गृह संख्या : 26 उम्र : 47 लिंग : महिला	फोटो उपलब्ध
148	YTI1753003	निर्वाचक का नाम : कंचना कासदे पिता का नाम: गंगाचरण कासदे गृह संख्या : 26 उम्र : 37 लिंग : महिला	फोटो उपलब्ध	149	YTI0789602	निर्वाचक का नाम : गंगाचरण कासदे पिता का नाम: शिवचरण कासदे गृह संख्या : 26 उम्र : 32 लिंग : पुरुष	फोटो उपलब्ध	150	YTI1350248	निर्वाचक का नाम : दुर्गाचरण कासदे पिता का नाम: शिवचरण कासदे गृह संख्या : 26 उम्र : 29 लिंग : पुरुष	फोटो उपलब्ध

151	YTI1421643	निर्वाचक का नाम : उमाचरण कासदे पिता का नाम: रामचरण कासदे गृह संख्या : 26 उम्र : 28 लिंग : पुरुष	फोटो उपलब्ध	152	ZPA1918598	निर्वाचक का नाम : ममता कासदे पिता का नाम: श्यामाचरण कासदे गृह संख्या : 26 उम्र : 27 लिंग : महिला	फोटो उपलब्ध	153	YTI1752963	निर्वाचक का नाम : श्यामाचरण कासदे पिता का नाम: रामचरण कासदे गृह संख्या : 26 उम्र : 26 लिंग : पुरुष	फोटो उपलब्ध
154	YTI0352328	निर्वाचक का नाम : संजय पिता का नाम: चैतराम गृह संख्या : 27 उम्र : 35 लिंग : पुरुष	फोटो उपलब्ध	155	YTI0956391	निर्वाचक का नाम : रेणुका पिता का नाम: संजय गृह संख्या : 27 उम्र : 35 लिंग : महिला	फोटो उपलब्ध	156	YTI2926483	निर्वाचक का नाम : माधुरी छेरकी पिता का नाम: देवेंद्र छेरकी गृह संख्या : 27 उम्र : 26 लिंग : महिला	फोटो उपलब्ध
157	MZM1782838	निर्वाचक का नाम : फागु बारस्कर पिता का नाम: भदू गृह संख्या : 28 उम्र : 45 लिंग : पुरुष	फोटो उपलब्ध	158	MZM1782820	निर्वाचक का नाम : रामरती बारस्कर पिता का नाम: फागु गृह संख्या : 28 उम्र : 44 लिंग : महिला	फोटो उपलब्ध	159	YTI2264794	निर्वाचक का नाम : रामदास बारस्कर पिता का नाम: फागु बारस्कर गृह संख्या : 28 उम्र : 24 लिंग : पुरुष	फोटो उपलब्ध
160	YTI2546927	निर्वाचक का नाम : प्रकाश बारस्कर पिता का नाम: फागु गृह संख्या : 28 उम्र : 22 लिंग : पुरुष	फोटो उपलब्ध	161	YTI0340851	निर्वाचक का नाम : जददू पिता का नाम: बोमल्या गृह संख्या : 29 उम्र : 70 लिंग : पुरुष	फोटो उपलब्ध	162	YTI2149318	निर्वाचक का नाम : सोहनलाल शेषकार पिता का नाम: रामू गृह संख्या : 30 उम्र : 56 लिंग : पुरुष	फोटो उपलब्ध
163	YTI2149326	निर्वाचक का नाम : भिकारी पिता का नाम: बातू गृह संख्या : 32 उम्र : 64 लिंग : पुरुष	फोटो उपलब्ध	164	YTI0281923	निर्वाचक का नाम : कांती पिता का नाम: भिकारी गृह संख्या : 32 उम्र : 62 लिंग : महिला	फोटो उपलब्ध	165	YTI0789552	निर्वाचक का नाम : चैतराम पिता का नाम: भिकारी गृह संख्या : 32 उम्र : 33 लिंग : पुरुष	फोटो उपलब्ध
166	YTI1103936	निर्वाचक का नाम : तुलसीराम पिता का नाम: भिकारी गृह संख्या : 32 उम्र : 31 लिंग : पुरुष	फोटो उपलब्ध	167	MZM1783117	निर्वाचक का नाम : रामकली पिता का नाम: साहेबलाल गृह संख्या : 34 उम्र : 69 लिंग : महिला	फोटो उपलब्ध	168	YTI0956425	निर्वाचक का नाम : रंजना पिता का नाम: हरि प्रसाद गृह संख्या : 34 उम्र : 47 लिंग : महिला	फोटो उपलब्ध
169	YTI0956557	निर्वाचक का नाम : गुरुप्रसाद पिता का नाम: साहेबलाल गृह संख्या : 34 उम्र : 42 लिंग : पुरुष	फोटो उपलब्ध	170	YTI0956417	निर्वाचक का नाम : हरिप्रसाद आटनकर पिता का नाम: साहेबलाल गृह संख्या : 34 उम्र : 42 लिंग : पुरुष	फोटो उपलब्ध	171	YTI0956409	निर्वाचक का नाम : तारा पिता का नाम: गुरुप्रसाद गृह संख्या : 34 उम्र : 41 लिंग : महिला	फोटो उपलब्ध
172	YTI2149334	निर्वाचक का नाम : बालकृष्ण पिता का नाम: शंकरराव गृह संख्या : 35 उम्र : 78 लिंग : पुरुष	फोटो उपलब्ध	173	MZM1783026	निर्वाचक का नाम : दीपक पिता का नाम: शंकरराव गृह संख्या : 35 उम्र : 63 लिंग : पुरुष	फोटो उपलब्ध	174	YTI0063669	निर्वाचक का नाम : संध्या पारखी पिता का नाम: दीपक गृह संख्या : 35 उम्र : 53 लिंग : महिला	फोटो उपलब्ध
175	YTI0320010	निर्वाचक का नाम : अनूप कुमार पिता का नाम: गोपालराव गृह संख्या : 35 उम्र : 46 लिंग : पुरुष	फोटो उपलब्ध	176	YTI0352542	निर्वाचक का नाम : गोपाल पिता का नाम: रोशन गृह संख्या : 36 उम्र : 46 लिंग : पुरुष	फोटो उपलब्ध	177	YTI0352559	निर्वाचक का नाम : बबीता पिता का नाम: गोपाल गृह संख्या : 36 उम्र : 43 लिंग : महिला	फोटो उपलब्ध
178	YTI2545515	निर्वाचक का नाम : हरिओम गावंडे पिता का नाम: गोपाल गृह संख्या : 36 उम्र : 22 लिंग : पुरुष	फोटो उपलब्ध	179	YTI2148955	निर्वाचक का नाम : फतूलाल छेरकी पिता का नाम: रामू गृह संख्या : 37/1 उम्र : 70 लिंग : पुरुष	फोटो उपलब्ध	180	YTI0320028	निर्वाचक का नाम : आशा पिता का नाम: फतू गृह संख्या : 37/1 उम्र : 58 लिंग : महिला	फोटो उपलब्ध

181 निर्वाचक का नाम : नंदकिशोर छेरकी पिता का नाम: फत्तूलाल गृह संख्या : 37/1 उम्र : 32 लिंग : पुरुष	YTI0789560 फोटो उपलब्ध	182 निर्वाचक का नाम : नीलम छेरकी पिता का नाम: नंदकिशोर छेरकी गृह संख्या : 37/1 उम्र : 28 लिंग : महिला	YTI1421668 फोटो उपलब्ध	183 निर्वाचक का नाम : जैपाल पिता का नाम: रामाजी गृह संख्या : 38 उम्र : 65 लिंग : पुरुष	YTI2148971 फोटो उपलब्ध
184 निर्वाचक का नाम : नान्ही पति का नाम: जैपाल गृह संख्या : 38 उम्र : 60 लिंग : महिला	YTI2367589 फोटो उपलब्ध	185 निर्वाचक का नाम : प्रेमलाल पिता का नाम: जैपाल गृह संख्या : 38 उम्र : 43 लिंग : पुरुष	MZM1782226 फोटो उपलब्ध	186 निर्वाचक का नाम : मीना पति का नाम: प्रेमलाल गृह संख्या : 38 उम्र : 40 लिंग : महिला	YTI0601054 फोटो उपलब्ध
187 निर्वाचक का नाम : रामदयाल पिता का नाम: रामाजी गृह संख्या : 39 उम्र : 66 लिंग : पुरुष	YTI0281949 फोटो उपलब्ध	188 निर्वाचक का नाम : चंद्रकला पति का नाम: रामदयाल गृह संख्या : 39 उम्र : 58 लिंग : महिला	YTI2149003 फोटो उपलब्ध	189 निर्वाचक का नाम : इन्द्रपाल छेरकी पिता का नाम: रामदयाल गृह संख्या : 39 उम्र : 43 लिंग : पुरुष	MZM1782804 फोटो उपलब्ध
190 निर्वाचक का नाम : कृष्णपाल पिता का नाम: रामदयाल गृह संख्या : 39 उम्र : 40 लिंग : पुरुष	MZM1782341 फोटो उपलब्ध	191 निर्वाचक का नाम : लता छेरकी पति का नाम: कृष्णपाल छेरकी गृह संख्या : 39 उम्र : 38 लिंग : महिला	YTI1350289 फोटो उपलब्ध	192 निर्वाचक का नाम : पूजा छेरकी पति का नाम: इन्द्रपाल छेरकी गृह संख्या : 39 उम्र : 34 लिंग : महिला	YTI0956441 फोटो उपलब्ध
193 निर्वाचक का नाम : टन्टी छेरकी पिता का नाम: रामू छेरकी गृह संख्या : 39/1 उम्र : 71 लिंग : पुरुष	YTI1421619 फोटो उपलब्ध	194 निर्वाचक का नाम : हरदयाल छेरकी पिता का नाम: टन्टी छेरकी गृह संख्या : 39/1 उम्र : 37 लिंग : पुरुष	YTI1421718 फोटो उपलब्ध	195 निर्वाचक का नाम : पूनम छेरकी पति का नाम: हरदयाल छेरकी गृह संख्या : 39/1 उम्र : 29 लिंग : महिला	YTI1827443 फोटो उपलब्ध
196 निर्वाचक का नाम : नुमेश पिता का नाम: जहूलाल गृह संख्या : 40 उम्र : 54 लिंग : पुरुष	YTI2149896 फोटो उपलब्ध	197 निर्वाचक का नाम : अनीता पति का नाम: नुमेश गृह संख्या : 40 उम्र : 50 लिंग : महिला	YTI2149920 फोटो उपलब्ध	198 निर्वाचक का नाम : मनमोहन पिता का नाम: जहूलाल गृह संख्या : 40 उम्र : 48 लिंग : पुरुष	YTI2149946 फोटो उपलब्ध
199 निर्वाचक का नाम : सरीता पति का नाम: मनमोहन गृह संख्या : 40 उम्र : 47 लिंग : महिला	MZM1782457 फोटो उपलब्ध	200 निर्वाचक का नाम : आशीष भोले पिता का नाम: नुमेश गृह संख्या : 40 उम्र : 32 लिंग : पुरुष	YTI0789586 फोटो उपलब्ध	201 निर्वाचक का नाम : शिवानी भोले पति का नाम: आशीष भोले गृह संख्या : 40 उम्र : 23 लिंग : महिला	YTI2403954 फोटो उपलब्ध
202 निर्वाचक का नाम : लीलाधर भोले पिता का नाम: मनमोहन भोले गृह संख्या : 40 उम्र : 19 लिंग : पुरुष	YTI2852952 फोटो उपलब्ध	203 निर्वाचक का नाम : सुखनंदन पिता का नाम: मुंशी गृह संख्या : 43 उम्र : 51 लिंग : पुरुष	YTI2149037 फोटो उपलब्ध	204 निर्वाचक का नाम : रघुनंदन पिता का नाम: मुंशी गृह संख्या : 43 उम्र : 47 लिंग : पुरुष	YTI2149052 फोटो उपलब्ध
205 निर्वाचक का नाम : ललिता निर्मले पति का नाम: रघुनंदन गृह संख्या : 43 उम्र : 45 लिंग : महिला	YTI0956458 फोटो उपलब्ध	206 निर्वाचक का नाम : संतोष पिता का नाम: सुखनंदन गृह संख्या : 43 उम्र : 33 लिंग : पुरुष	YTI0789594 फोटो उपलब्ध	207 निर्वाचक का नाम : आकाश निर्मले पिता का नाम: रघुनंदन निर्मले गृह संख्या : 43 उम्र : 27 लिंग : पुरुष	YTI1497841 फोटो उपलब्ध
208 निर्वाचक का नाम : रागिनी निर्मले पति का नाम: संतोष निर्मले गृह संख्या : 43 उम्र : 24 लिंग : महिला	YTI2595528 फोटो उपलब्ध	209 निर्वाचक का नाम : प्राची निर्मले पिता का नाम: रघुनंदन निर्मले गृह संख्या : 43 उम्र : 23 लिंग : महिला	YTI2403921 फोटो उपलब्ध	210 निर्वाचक का नाम : सुरेंद्र निर्मले पिता का नाम: रघुनंदन निर्मले गृह संख्या : 43 उम्र : 21 लिंग : पुरुष	YTI2616183 फोटो उपलब्ध

211	YTI0320036	निर्वाचक का नाम : पुष्पपाल डायके पिता का नाम: जिल्लू गृह संख्या : 44 उम्र : 50 लिंग : पुरुष	फोटो उपलब्ध	212	YTI0199489	निर्वाचक का नाम : भामा पति का नाम: पुष्पपाल गृह संख्या : 44 उम्र : 46 लिंग : महिला	फोटो उपलब्ध	213	YTI0352443	निर्वाचक का नाम : द्वारका डायके पति का नाम: शिवपाल गृह संख्या : 44 उम्र : 40 लिंग : महिला	फोटो उपलब्ध
214	YTI0352435	निर्वाचक का नाम : शिवपाल डायके पिता का नाम: जिल्लू गृह संख्या : 44 उम्र : 38 लिंग : पुरुष	फोटो उपलब्ध	215	YTI0561159	निर्वाचक का नाम : ज्ञानपाल डायके पिता का नाम: जिल्लू गृह संख्या : 44 उम्र : 36 लिंग : पुरुष	फोटो उपलब्ध	216	YTI1451103	निर्वाचक का नाम : गुन्ता डायके पति का नाम: ज्ञानपाल डायके गृह संख्या : 44 उम्र : 35 लिंग : महिला	फोटो उपलब्ध
217	YTI1103944	निर्वाचक का नाम : प्रवीण डायके पिता का नाम: पुष्पाल गृह संख्या : 44 उम्र : 31 लिंग : पुरुष	फोटो उपलब्ध	218	YTI2403996	निर्वाचक का नाम : प्रियंका डायके पिता का नाम: पुष्पाल डायके गृह संख्या : 44 उम्र : 23 लिंग : महिला	फोटो उपलब्ध	219	YTI2847267	निर्वाचक का नाम : दिव्यानी डायके पिता का नाम: शिवपाल डायके गृह संख्या : 44 उम्र : 19 लिंग : महिला	फोटो उपलब्ध
220	YTI2149086	निर्वाचक का नाम : रामाधार पिता का नाम: पोलसू गृह संख्या : 46/1 उम्र : 55 लिंग : पुरुष	फोटो उपलब्ध	221	YTI2149094	निर्वाचक का नाम : सुखवन्ती पति का नाम: रामाधार गृह संख्या : 46/1 उम्र : 53 लिंग : महिला	फोटो उपलब्ध	222	YTI0577312	निर्वाचक का नाम : सतीश पिता का नाम: रामाधार गृह संख्या : 46/1 उम्र : 34 लिंग : पुरुष	फोटो उपलब्ध
223	YTI0789610	निर्वाचक का नाम : निलेश निर्मले पिता का नाम: रामाधार निर्मले गृह संख्या : 46/1 उम्र : 32 लिंग : पुरुष	फोटो उपलब्ध	224	YTI1827468	निर्वाचक का नाम : अनिता निर्मले पति का नाम: सतीश निर्मले गृह संख्या : 46/1 उम्र : 31 लिंग : महिला	फोटो उपलब्ध	225	NRA1563956	निर्वाचक का नाम : पूजा निर्मले पति का नाम: निलेश निर्मले गृह संख्या : 46/1 उम्र : 26 लिंग : महिला	फोटो उपलब्ध
226	YTI2149102	निर्वाचक का नाम : रामा पिता का नाम: पोलसू गृह संख्या : 46/2 उम्र : 51 लिंग : पुरुष	फोटो उपलब्ध	227	YTI2149110	निर्वाचक का नाम : लीला पति का नाम: रामा गृह संख्या : 46/2 उम्र : 48 लिंग : महिला	फोटो उपलब्ध	228	YTI1935972	निर्वाचक का नाम : प्रकाश निर्मले पिता का नाम: रामा निर्मले गृह संख्या : 46/2 उम्र : 25 लिंग : पुरुष	फोटो उपलब्ध
229	YTI2403418	निर्वाचक का नाम : सीताराम निर्मले पिता का नाम: रामा निर्मले गृह संख्या : 46/2 उम्र : 23 लिंग : पुरुष	फोटो उपलब्ध	230	YTI2149219	निर्वाचक का नाम : भूपेन्द्र मालवीय पिता का नाम: भैयालाल गृह संख्या : 47 उम्र : 60 लिंग : पुरुष	फोटो उपलब्ध	231	MZM1782770	निर्वाचक का नाम : अनीता मालवीय पति का नाम: भूपेन्द्र गृह संख्या : 47 उम्र : 54 लिंग : महिला	फोटो उपलब्ध
232	YTI1479781	निर्वाचक का नाम : धीरज मालवीय पिता का नाम: भूपेन्द्र गृह संख्या : 47 उम्र : 39 लिंग : पुरुष	फोटो उपलब्ध	233	YTI1497692	निर्वाचक का नाम : हेमलता मालवीय पति का नाम: धीरज मालवीय गृह संख्या : 47 उम्र : 36 लिंग : महिला	फोटो उपलब्ध	234	YTI0352377	निर्वाचक का नाम : नीरज मालवीय पिता का नाम: भूपेन्द्र गृह संख्या : 47 उम्र : 36 लिंग : पुरुष	फोटो उपलब्ध
235	YTI0651802	निर्वाचक का नाम : नीलेश मालवीय पिता का नाम: भूपेन्द्र गृह संख्या : 47 उम्र : 33 लिंग : पुरुष	फोटो उपलब्ध	236	YTI2149227	निर्वाचक का नाम : भागाबाई पति का नाम: भीमसेन गृह संख्या : 48 उम्र : 81 लिंग : महिला	फोटो उपलब्ध	237	YTI2149243	निर्वाचक का नाम : रामकुअर पिता का नाम: भीमसेन गृह संख्या : 48 उम्र : 51 लिंग : महिला	फोटो उपलब्ध
238	YTI2149268	निर्वाचक का नाम : गौदन पिता का नाम: सद्दू गृह संख्या : 49 उम्र : 63 लिंग : पुरुष	फोटो उपलब्ध	239	YTI0616995	निर्वाचक का नाम : रधिया पति का नाम: गौदन गृह संख्या : 49 उम्र : 58 लिंग : महिला	फोटो उपलब्ध	240	YTI0378620	निर्वाचक का नाम : रामकली पति का नाम: भादू गृह संख्या : 49 उम्र : 48 लिंग : महिला	फोटो उपलब्ध

241 निर्वाचक का नाम : अनुरोध चौहान पिता का नाम: बहादुर चौहान गृह संख्या : 49 उम्र : 20 लिंग : पुरुष	YTI2739167 फोटो उपलब्ध	242 निर्वाचक का नाम : निलेश चौहान पिता का नाम: बहादुर चौहान गृह संख्या : 49 उम्र : 18 लिंग : पुरुष	YTI2934834 फोटो उपलब्ध	243 निर्वाचक का नाम : मंगली पति का नाम: कुअरलाल गृह संख्या : 50 उम्र : 63 लिंग : महिला	YTI2150274 फोटो उपलब्ध
244 निर्वाचक का नाम : नंदकिशोर चौहान पिता का नाम: कुवरलाल चौहान गृह संख्या : 50 उम्र : 39 लिंग : पुरुष	YTI1479757 फोटो उपलब्ध	245 निर्वाचक का नाम : मंगली चौहान पति का नाम: नन्दकिशोर चौहान गृह संख्या : 50 उम्र : 30 लिंग : महिला	YTI1350388 फोटो उपलब्ध	246 निर्वाचक का नाम : आनंदराव पिता का नाम: कुवरलाल गृह संख्या : 51/1 उम्र : 45 लिंग : पुरुष	YTI0319939 फोटो उपलब्ध
247 निर्वाचक का नाम : लता पति का नाम: आनंदराव गृह संख्या : 51/1 उम्र : 43 लिंग : महिला	YTI0320051 फोटो उपलब्ध	248 निर्वाचक का नाम : सुखचंद गावंडे पिता का नाम: आनंदराव गावंडे गृह संख्या : 51/1 उम्र : 21 लिंग : पुरुष	YTI2772770 फोटो उपलब्ध	249 निर्वाचक का नाम : उमा पति का नाम: सुखदेव गृह संख्या : 51/2 उम्र : 51 लिंग : महिला	MZM1782374 फोटो उपलब्ध
250 निर्वाचक का नाम : सुखदेव पिता का नाम: किशोरी गृह संख्या : 51/2 उम्र : 49 लिंग : पुरुष	YTI0199505 फोटो उपलब्ध	251 निर्वाचक का नाम : राजाराम ठोटे पिता का नाम: सुखदेव ठोटे गृह संख्या : 51/2 उम्र : 26 लिंग : पुरुष	YTI1743400 फोटो उपलब्ध	252 निर्वाचक का नाम : ओमलता ठोटे पिता का नाम: सुखदेव ठोटे गृह संख्या : 51/2 उम्र : 23 लिंग : महिला	YTI2403905 फोटो उपलब्ध
253 निर्वाचक का नाम : नर्बदी खोडके पति का नाम: बुधू गृह संख्या : 52/1 उम्र : 79 लिंग : महिला	YTI2150175 फोटो उपलब्ध	254 निर्वाचक का नाम : गीता पारधे पति का नाम: रोशन गृह संख्या : 52/1 उम्र : 53 लिंग : महिला	YTI0577320 फोटो उपलब्ध	E 255 निर्वाचक का नाम : रोशन पारधे पिता का नाम: मंगल गृह संख्या : 52/1 उम्र : 52 लिंग : पुरुष	MZM6347108 फोटो उपलब्ध
256 निर्वाचक का नाम : जीवन पारधे पिता का नाम: रोशन पारधे गृह संख्या : 52/1 उम्र : 24 लिंग : पुरुष	YTI2264802 फोटो उपलब्ध	257 निर्वाचक का नाम : बबली पारधे पति का नाम: जीवन पारधे गृह संख्या : 52/1 उम्र : 22 लिंग : महिला	YTI2923605 फोटो उपलब्ध	258 निर्वाचक का नाम : गोकुल निर्मले पिता का नाम: पोलसू गृह संख्या : 52/2 उम्र : 43 लिंग : पुरुष	YTI0320044 फोटो उपलब्ध
259 निर्वाचक का नाम : कौशल्या निर्मले पति का नाम: गोकूल गृह संख्या : 52/2 उम्र : 42 लिंग : महिला	YTI0319921 फोटो उपलब्ध	260 निर्वाचक का नाम : प्रफुल निर्मले पिता का नाम: गोकुल निर्मले गृह संख्या : 52/2 उम्र : 23 लिंग : पुरुष	YTI2403939 फोटो उपलब्ध	261 निर्वाचक का नाम : माधुरी निर्मले पिता का नाम: गोकुल निर्मले गृह संख्या : 52/2 उम्र : 21 लिंग : महिला	YTI2670255 फोटो उपलब्ध
262 निर्वाचक का नाम : प्रेमराज निर्मले पिता का नाम: पोलसू गृह संख्या : 52/3 उम्र : 41 लिंग : पुरुष	YTI0340919 फोटो उपलब्ध	263 निर्वाचक का नाम : सरिता निर्मले पति का नाम: प्रेमराज गृह संख्या : 52/3 उम्र : 40 लिंग : महिला	YTI0352336 फोटो उपलब्ध	264 निर्वाचक का नाम : प्रियांशु निर्मले पिता का नाम: प्रेमराज निर्मले गृह संख्या : 52/3 उम्र : 19 लिंग : पुरुष	YTI2856854 फोटो उपलब्ध
265 निर्वाचक का नाम : कौशल्या पति का नाम: ठेगू गृह संख्या : 53/1 उम्र : 73 लिंग : महिला	YTI2150183 फोटो उपलब्ध	266 निर्वाचक का नाम : दिनू पुंडे पिता का नाम: ठेगू गृह संख्या : 53/1 उम्र : 56 लिंग : पुरुष	YTI2149284 फोटो उपलब्ध	267 निर्वाचक का नाम : ललिता पुंडे पति का नाम: दिनू गृह संख्या : 53/1 उम्र : 51 लिंग : महिला	YTI2149300 फोटो उपलब्ध
268 निर्वाचक का नाम : डीलाराम पुंडे पिता का नाम: दिनू पुंडे गृह संख्या : 53/1 उम्र : 31 लिंग : पुरुष	YTI1048149 फोटो उपलब्ध	269 निर्वाचक का नाम : शिवम पुण्डे पिता का नाम: दिनू पुण्डे गृह संख्या : 53/1 उम्र : 28 लिंग : पुरुष	YTI1421676 फोटो उपलब्ध	270 निर्वाचक का नाम : सत्यम पुण्डे पिता का नाम: दिनू पुण्डे गृह संख्या : 53/1 उम्र : 25 लिंग : पुरुष	YTI1935915 फोटो उपलब्ध

271	NRA2435519	निर्वाचक का नाम : किरण पुंडे पति का नाम: डीलाराम पुंडे गृह संख्या : 53/1 उम्र : 24 लिंग : महिला	फोटो उपलब्ध	272	YTI2513885	निर्वाचक का नाम : अल्का पुंडे पति का नाम: शिवम पुंडे गृह संख्या : 53/1 उम्र : 23 लिंग : महिला	फोटो उपलब्ध	273	YTI2149144	निर्वाचक का नाम : रुसीराम पिता का नाम: ठेंगू गृह संख्या : 53/2 उम्र : 57 लिंग : पुरुष	फोटो उपलब्ध
274	YTI2149177	निर्वाचक का नाम : रामरती पति का नाम: रुसीराम गृह संख्या : 53/2 उम्र : 50 लिंग : महिला	फोटो उपलब्ध	275	YTI0266445	निर्वाचक का नाम : रेवाराम पुन्डे पिता का नाम: रूसीराम पुण्डे गृह संख्या : 53/2 उम्र : 37 लिंग : पुरुष	फोटो उपलब्ध	276	YTI0601021	निर्वाचक का नाम : रामनाथ पिता का नाम: रूसीराम गृह संख्या : 53/2 उम्र : 34 लिंग : पुरुष	फोटो उपलब्ध
277	YTI1497734	निर्वाचक का नाम : राखी पुण्डे पति का नाम: रेवाराम पुण्डे गृह संख्या : 53/2 उम्र : 30 लिंग : महिला	फोटो उपलब्ध	278	YTI2516987	निर्वाचक का नाम : दीक्षा पुंडे पति का नाम: रामनाथ पुंडे गृह संख्या : 53/2 उम्र : 26 लिंग : महिला	फोटो उपलब्ध	279	YTI2149201	निर्वाचक का नाम : कमला पति का नाम: बाबू गृह संख्या : 53/3 उम्र : 78 लिंग : महिला	फोटो उपलब्ध
280	MZM6347132	निर्वाचक का नाम : रतिराम निर्मले पिता का नाम: बाबू गृह संख्या : 53/3 उम्र : 54 लिंग : पुरुष	फोटो उपलब्ध	281	YTI2149441	निर्वाचक का नाम : तुलसीराम पिता का नाम: बाबू गृह संख्या : 53/3 उम्र : 49 लिंग : पुरुष	फोटो उपलब्ध	282	MZM1782671	निर्वाचक का नाम : रूखमणी पति का नाम: तुलसीराम गृह संख्या : 53/3 उम्र : 47 लिंग : महिला	फोटो उपलब्ध
283	MZM1782689	निर्वाचक का नाम : ताराबाई निर्मले पति का नाम: रतिराम गृह संख्या : 53/3 उम्र : 40 लिंग : महिला	फोटो उपलब्ध	284	YTI0319913	निर्वाचक का नाम : शंकर पिता का नाम: बाबू गृह संख्या : 53/3 उम्र : 39 लिंग : पुरुष	फोटो उपलब्ध	285	YTI0789644	निर्वाचक का नाम : ललीता पति का नाम: शंकर गृह संख्या : 53/3 उम्र : 38 लिंग : महिला	फोटो उपलब्ध
286	YTI2264836	निर्वाचक का नाम : राजेश निर्मले पिता का नाम: तुलसीराम निर्मले गृह संख्या : 53/3 उम्र : 25 लिंग : पुरुष	फोटो उपलब्ध	287	YTI2545838	निर्वाचक का नाम : राजकुमार निर्मले पिता का नाम: तुलसीराम गृह संख्या : 53/3 उम्र : 22 लिंग : पुरुष	फोटो उपलब्ध	288	YTI2876035	निर्वाचक का नाम : अंकित निर्मले पिता का नाम: रतिराम निर्मले गृह संख्या : 53/3 उम्र : 19 लिंग : पुरुष	फोटो उपलब्ध
289	YTI0281972	निर्वाचक का नाम : मिटठू पिता का नाम: गुटठू गृह संख्या : 54 उम्र : 66 लिंग : पुरुष	फोटो उपलब्ध	290	YTI0281980	निर्वाचक का नाम : मीरा पति का नाम: मिटठू गृह संख्या : 54 उम्र : 60 लिंग : महिला	फोटो उपलब्ध	291	MZM1782614	निर्वाचक का नाम : देवकरण पिता का नाम: मिटठू गृह संख्या : 54 उम्र : 46 लिंग : पुरुष	फोटो उपलब्ध
292	YTI0063610	निर्वाचक का नाम : मुरली पिता का नाम: मिटठू लाल गृह संख्या : 54 उम्र : 42 लिंग : पुरुष	फोटो उपलब्ध	293	MZM1782747	निर्वाचक का नाम : चन्द्ररेखा पति का नाम: देवकरण गृह संख्या : 54 उम्र : 41 लिंग : महिला	फोटो उपलब्ध	294	YTI0956466	निर्वाचक का नाम : सरिता पति का नाम: मुरली गृह संख्या : 54 उम्र : 38 लिंग : महिला	फोटो उपलब्ध
295	YTI2670735	निर्वाचक का नाम : आकांक्षा निर्मले पिता का नाम: देवकरण निर्मले गृह संख्या : 54 उम्र : 21 लिंग : महिला	फोटो उपलब्ध	296	YTI2809481	निर्वाचक का नाम : अनुपम निर्मले पिता का नाम: देवकरण निर्मले गृह संख्या : 54 उम्र : 20 लिंग : पुरुष	फोटो उपलब्ध	297	YTI2149474	निर्वाचक का नाम : विमल मालवीय पति का नाम: मोतीराम गृह संख्या : 55 उम्र : 78 लिंग : महिला	फोटो उपलब्ध
298	YTI2149508	निर्वाचक का नाम : सुरेश मालवीय पिता का नाम: मोतीराम गृह संख्या : 55 उम्र : 60 लिंग : पुरुष	फोटो उपलब्ध	299	YTI2363422	निर्वाचक का नाम : गणेश मालवीय पिता का नाम: मोतीराम मालवीय गृह संख्या : 55 उम्र : 58 लिंग : पुरुष	फोटो उपलब्ध	300	YTI2149490	निर्वाचक का नाम : रमेश मालवीय पिता का नाम: मोतीराम गृह संख्या : 55 उम्र : 56 लिंग : पुरुष	फोटो उपलब्ध

301	YTI2149813	निर्वाचक का नाम : राधेश्याम मालवीय पिता का नाम: मोतीराम गृह संख्या : 55 उम्र : 49 लिंग : पुरुष	फोटो उपलब्ध	302	YTI2149789	निर्वाचक का नाम : ललिता मालवीय पति का नाम: रमेश गृह संख्या : 55 उम्र : 49 लिंग : महिला	फोटो उपलब्ध	303	MZM1782325	निर्वाचक का नाम : बबली मालवीय पति का नाम: गणेश मालवीय गृह संख्या : 55 उम्र : 48 लिंग : महिला	फोटो उपलब्ध
304	MZM1782333	निर्वाचक का नाम : ममता मालवीय पति का नाम: सुरेश गृह संख्या : 55 उम्र : 46 लिंग : महिला	फोटो उपलब्ध	305	YTI0561084	निर्वाचक का नाम : अनुराधा मालवीय पति का नाम: राधेश्याम गृह संख्या : 55 उम्र : 39 लिंग : महिला	फोटो उपलब्ध	306	YTI0352344	निर्वाचक का नाम : सचिन मालवीय पिता का नाम: रमेश गृह संख्या : 55 उम्र : 35 लिंग : पुरुष	फोटो उपलब्ध
307	YTI1852656	निर्वाचक का नाम : शिखा मालवीय पति का नाम: सचिन मालवीय गृह संख्या : 55 उम्र : 30 लिंग : महिला	फोटो उपलब्ध	308	YTI1350339	निर्वाचक का नाम : सीमित मालवीय पिता का नाम: सुरेश मालवीय गृह संख्या : 55 उम्र : 29 लिंग : पुरुष	फोटो उपलब्ध	309	YTI2264810	निर्वाचक का नाम : दीपक मालवीय पिता का नाम: सुरेश मालवीय गृह संख्या : 55 उम्र : 24 लिंग : पुरुष	फोटो उपलब्ध
310	YTI2541654	निर्वाचक का नाम : सिया मालविया पिता का नाम: सुरेश गृह संख्या : 55 उम्र : 22 लिंग : महिला	फोटो उपलब्ध	311	YTI2602944	निर्वाचक का नाम : नेहा मालवीय पिता का नाम: गणेश मालवीय गृह संख्या : 55 उम्र : 21 लिंग : महिला	फोटो उपलब्ध	312	YTI2857290	निर्वाचक का नाम : मोहित मालवीय पिता का नाम: गणेश मालवीय गृह संख्या : 55 उम्र : 19 लिंग : पुरुष	फोटो उपलब्ध
313	YTI2149839	निर्वाचक का नाम : श्रीराम मालवी पिता का नाम: चुन्नी गृह संख्या : 56 उम्र : 57 लिंग : पुरुष	फोटो उपलब्ध	314	YTI2149532	निर्वाचक का नाम : सुट्टो मालवी पति का नाम: श्रीराम गृह संख्या : 56 उम्र : 56 लिंग : महिला	फोटो उपलब्ध	315	YTI1194455	निर्वाचक का नाम : रानी मालवी पति का नाम: संतोष गृह संख्या : 56 उम्र : 38 लिंग : महिला	फोटो उपलब्ध
316	YTI0561076	निर्वाचक का नाम : संतोष मालवी पिता का नाम: श्रीराम गृह संख्या : 56 उम्र : 38 लिंग : पुरुष	फोटो उपलब्ध	317	RBD4502910	निर्वाचक का नाम : रामाधार पांसे पिता का नाम: जन्नू गृह संख्या : 57 उम्र : 62 लिंग : पुरुष	फोटो उपलब्ध	318	RBD4502969	निर्वाचक का नाम : सुमन बाई पांसे अन्य: रामाधार पांसे गृह संख्या : 57 उम्र : 59 लिंग : महिला	फोटो उपलब्ध
319	RBD4503215	निर्वाचक का नाम : ओमप्रकाश पांसे अन्य: रामाधार गृह संख्या : 57 उम्र : 34 लिंग : पुरुष	फोटो उपलब्ध	320	YTI2852515	निर्वाचक का नाम : उर्मिला पांसे पति का नाम: ओमप्रकाश पांसे गृह संख्या : 57 उम्र : 33 लिंग : महिला	फोटो उपलब्ध	321	RBD4503132	निर्वाचक का नाम : रेखा पांसे पिता का नाम: रामाधार गृह संख्या : 57 उम्र : 31 लिंग : महिला	फोटो उपलब्ध
322	RBD4503090	निर्वाचक का नाम : अजय पांसे पिता का नाम: रामाधार गृह संख्या : 57 उम्र : 29 लिंग : पुरुष	फोटो उपलब्ध	323	RBD4503033	निर्वाचक का नाम : चांदनी पांसे पिता का नाम: रामाधार पांसे गृह संख्या : 57 उम्र : 27 लिंग : महिला	फोटो उपलब्ध	324	RBD4475356	निर्वाचक का नाम : आकाश पान्से पिता का नाम: रामाधार पान्से गृह संख्या : 57 उम्र : 24 लिंग : पुरुष	फोटो उपलब्ध
325	YTI1827260	निर्वाचक का नाम : नान्ही छेरकी पति का नाम: मिट्टू छेरकी गृह संख्या : 57/2 उम्र : 71 लिंग : महिला	फोटो उपलब्ध	326	YTI0281808	निर्वाचक का नाम : रतन पिता का नाम: सुखराम गृह संख्या : 58 उम्र : 75 लिंग : पुरुष	फोटो उपलब्ध	327	YTI0281998	निर्वाचक का नाम : गौरी पति का नाम: रतन गृह संख्या : 58 उम्र : 72 लिंग : महिला	फोटो उपलब्ध
328	YTI0340877	निर्वाचक का नाम : बंसत पिता का नाम: रतन गृह संख्या : 58 उम्र : 43 लिंग : पुरुष	फोटो उपलब्ध	329	YTI2743748	निर्वाचक का नाम : मीरा उईके पति का नाम: बसंत उईके गृह संख्या : 58 उम्र : 28 लिंग : महिला	फोटो उपलब्ध	330	YTI2934669	निर्वाचक का नाम : विकाश उईके पिता का नाम: बसंत उईके गृह संख्या : 58 उम्र : 18 लिंग : पुरुष	फोटो उपलब्ध

331	YTI0282004	निर्वाचक का नाम : सूरतलाल कासदे पिता का नाम: लोधु गृह संख्या : 59/1 उम्र : 52 लिंग : पुरुष	फोटो उपलब्ध	332	YTI2149540	निर्वाचक का नाम : रामरती कासदे पति का नाम: सूरतलाल गृह संख्या : 59/1 उम्र : 48 लिंग : महिला	फोटो उपलब्ध	333	YTI0789669	निर्वाचक का नाम : दुर्गेश कासदे पिता का नाम: सुरतलाल कासदे गृह संख्या : 59/1 उम्र : 32 लिंग : पुरुष	फोटो उपलब्ध
334	YTI1249432	निर्वाचक का नाम : दुर्गावती कासदे पिता का नाम: सूरतलाल कासदे गृह संख्या : 59/1 उम्र : 30 लिंग : महिला	फोटो उपलब्ध	335	YTI1497759	निर्वाचक का नाम : ऋषि कुमार पिता का नाम: सुरतलाल गृह संख्या : 59/1 उम्र : 27 लिंग : पुरुष	फोटो उपलब्ध	336	RBD3756624	निर्वाचक का नाम : सुलेखा कासदे पति का नाम: दुर्गेश कासदे गृह संख्या : 59/1 उम्र : 26 लिंग : महिला	फोटो उपलब्ध
337	YTI0282012	निर्वाचक का नाम : शिवरती कासदे पति का नाम: रुसीलाल गृह संख्या : 59/2 उम्र : 62 लिंग : महिला	फोटो उपलब्ध	338	YTI2149565	निर्वाचक का नाम : रुसीलाल कासदे पिता का नाम: लोधू गृह संख्या : 59/2 उम्र : 60 लिंग : पुरुष	फोटो उपलब्ध	339	YTI0063594	निर्वाचक का नाम : गुरुबकश कासदे पिता का नाम: रुसीलाल गृह संख्या : 59/2 उम्र : 43 लिंग : पुरुष	फोटो उपलब्ध
340	YTI0352393	निर्वाचक का नाम : रामबकस कासदे पिता का नाम: रुसीलाल गृह संख्या : 59/2 उम्र : 38 लिंग : पुरुष	फोटो उपलब्ध	341	YTI0956474	निर्वाचक का नाम : अनिता पति का नाम: गुरु बकस गृह संख्या : 59/2 उम्र : 36 लिंग : महिला	फोटो उपलब्ध	342	YTI0561167	निर्वाचक का नाम : कृष्णबकस पिता का नाम: रुसीलाल गृह संख्या : 59/2 उम्र : 34 लिंग : पुरुष	फोटो उपलब्ध
343	YTI1694298	निर्वाचक का नाम : स्नेहलता कासदे पति का नाम: कृष्णबकस कासदे गृह संख्या : 59/2 उम्र : 28 लिंग : महिला	फोटो उपलब्ध	344	YTI1827385	निर्वाचक का नाम : रामकला कासदे पति का नाम: रामबकस कासदे गृह संख्या : 59/2 उम्र : 26 लिंग : महिला	फोटो उपलब्ध	345	YTI2149573	निर्वाचक का नाम : नत्थू विश्वकर्मा पिता का नाम: छोटें गृह संख्या : 60 उम्र : 60 लिंग : पुरुष	फोटो उपलब्ध
346	YTI2149599	निर्वाचक का नाम : मुन्नी पति का नाम: नत्थू गृह संख्या : 60 उम्र : 56 लिंग : महिला	फोटो उपलब्ध	347	YTI0352310	निर्वाचक का नाम : सरवन पिता का नाम: नत्थू गृह संख्या : 60 उम्र : 35 लिंग : पुरुष	फोटो उपलब्ध	348	YTI0601039	निर्वाचक का नाम : लक्ष्मण पिता का नाम: नत्थू गृह संख्या : 60 उम्र : 34 लिंग : पुरुष	फोटो उपलब्ध
349	YTI1103977	निर्वाचक का नाम : शंकर पिता का नाम: नत्थू गृह संख्या : 60 उम्र : 31 लिंग : पुरुष	फोटो उपलब्ध	350	YTI0282020	निर्वाचक का नाम : बाबूलाल पिता का नाम: गोंडू गृह संख्या : 61/1 उम्र : 80 लिंग : पुरुष	फोटो उपलब्ध	351	YTI2149607	निर्वाचक का नाम : शिवरती पति का नाम: बाबूलाल गृह संख्या : 61/1 उम्र : 73 लिंग : महिला	फोटो उपलब्ध
352	YTI2149714	निर्वाचक का नाम : कल्लू पिता का नाम: बाबूलाल गृह संख्या : 61/1 उम्र : 53 लिंग : पुरुष	फोटो उपलब्ध	353	YTI2149730	निर्वाचक का नाम : चंद्रकला पति का नाम: कल्लू गृह संख्या : 61/1 उम्र : 50 लिंग : महिला	फोटो उपलब्ध	354	YTI0340885	निर्वाचक का नाम : दल्लू चौहान पिता का नाम: बाबूलाल गृह संख्या : 61/1 उम्र : 50 लिंग : पुरुष	फोटो उपलब्ध
355	MZM1782390	निर्वाचक का नाम : गीता चौहान पति का नाम: दल्लू गृह संख्या : 61/1 उम्र : 39 लिंग : महिला	फोटो उपलब्ध	356	YTI0352369	निर्वाचक का नाम : रवि पिता का नाम: कल्लू गृह संख्या : 61/1 उम्र : 35 लिंग : पुरुष	फोटो उपलब्ध	357	YTI1048198	निर्वाचक का नाम : शिवशंकर चौहान पिता का नाम: कल्लू गृह संख्या : 61/1 उम्र : 31 लिंग : पुरुष	फोटो उपलब्ध
358	YTI1350255	निर्वाचक का नाम : कान्ता चौहान पिता का नाम: कल्लू चौहान गृह संख्या : 61/1 उम्र : 29 लिंग : महिला	फोटो उपलब्ध	359	YTI2403889	निर्वाचक का नाम : विशाखा चौहान पिता का नाम: दल्लू चौहान गृह संख्या : 61/1 उम्र : 23 लिंग : महिला	फोटो उपलब्ध	360	MZM1782291	निर्वाचक का नाम : बारक्या भुरसिमा पिता का नाम: रद्दू गृह संख्या : 62/1 उम्र : 46 लिंग : पुरुष	फोटो उपलब्ध

361	MZM1782242	निर्वाचक का नाम : जमुना भुरसिमा पति का नाम: बारक्या गृह संख्या : 62/1 उम्र : 40 लिंग : महिला	फोटो उपलब्ध	362	YTI2543957	निर्वाचक का नाम : सपना भुरसिमा पिता का नाम: बारक्या गृह संख्या : 62/1 उम्र : 22 लिंग : महिला	फोटो उपलब्ध	363	YTI2840247	निर्वाचक का नाम : करण भुरसीमा पिता का नाम: बारक्या भुरसीमा गृह संख्या : 62/1 उम्र : 19 लिंग : पुरुष	फोटो उपलब्ध
364	YTI2622355	निर्वाचक का नाम : राहुल भूरसिमा पिता का नाम: नेहरू भूरसिमा गृह संख्या : 62/2 उम्र : 21 लिंग : पुरुष	फोटो उपलब्ध	365	YTI0651778	निर्वाचक का नाम : रामप्रसाद पिता का नाम: रद्द गृह संख्या : 62/3 उम्र : 46 लिंग : पुरुष	फोटो उपलब्ध	366	YTI0651786	निर्वाचक का नाम : रेखा पति का नाम: रामप्रसाद गृह संख्या : 62/3 उम्र : 36 लिंग : महिला	फोटो उपलब्ध
367	YTI0282053	निर्वाचक का नाम : विमला पति का नाम: सालकराम गृह संख्या : 63 उम्र : 75 लिंग : महिला	फोटो उपलब्ध	368	YTI2363430	निर्वाचक का नाम : घनश्याम पिता का नाम: सालकराम गृह संख्या : 63 उम्र : 46 लिंग : पुरुष	फोटो उपलब्ध	369	MZM1782556	निर्वाचक का नाम : ओमप्रकाश पिता का नाम: सालकराम गृह संख्या : 63 उम्र : 41 लिंग : पुरुष	फोटो उपलब्ध
370	YTI2757169	निर्वाचक का नाम : कंचन मालवीय पति का नाम: घनश्याम मालवीय गृह संख्या : 63 उम्र : 38 लिंग : महिला	फोटो उपलब्ध	371	YTI0063727	निर्वाचक का नाम : रामप्यारी पांसे पति का नाम: रामकिशोर गृह संख्या : 63/3 उम्र : 43 लिंग : महिला	फोटो उपलब्ध	372	MZM1783109	निर्वाचक का नाम : रामकिशोर पिता का नाम: ओझा गृह संख्या : 63/3 उम्र : 41 लिंग : पुरुष	फोटो उपलब्ध
373	YTI0282061	निर्वाचक का नाम : सुगाय बारस्कर पति का नाम: जुंजी गृह संख्या : 64 उम्र : 59 लिंग : महिला	फोटो उपलब्ध	374	YTI2149649	निर्वाचक का नाम : जुंजी पिता का नाम: भोपाजी गृह संख्या : 64 उम्र : 58 लिंग : पुरुष	फोटो उपलब्ध	375	YTI0266460	निर्वाचक का नाम : मुकेश बारस्कर पिता का नाम: जुंजी गृह संख्या : 64 उम्र : 36 लिंग : पुरुष	फोटो उपलब्ध
376	YTI1136456	निर्वाचक का नाम : अनिता बारस्कर पति का नाम: मुकेश गृह संख्या : 64 उम्र : 34 लिंग : महिला	फोटो उपलब्ध	377	YTI0956490	निर्वाचक का नाम : संतोष पिता का नाम: जुंजी गृह संख्या : 64 उम्र : 34 लिंग : पुरुष	फोटो उपलब्ध	378	YTI1805381	निर्वाचक का नाम : उर्मिला बारस्कर पति का नाम: संतोष बारस्कर गृह संख्या : 64 उम्र : 33 लिंग : महिला	फोटो उपलब्ध
379	YTI1249358	निर्वाचक का नाम : रामबकस पिता का नाम: जुंजी गृह संख्या : 64 उम्र : 30 लिंग : पुरुष	फोटो उपलब्ध	380	YTI0319947	निर्वाचक का नाम : खुन्नी पिता का नाम: झलकू गृह संख्या : 65 उम्र : 56 लिंग : पुरुष	फोटो उपलब्ध	381	YTI0352278	निर्वाचक का नाम : बस्तीराम पिता का नाम: बिहारी गृह संख्या : 66 उम्र : 37 लिंग : पुरुष	फोटो उपलब्ध
382	YTI2150118	निर्वाचक का नाम : कमलेश पिता का नाम: भुरू गृह संख्या : 67 उम्र : 49 लिंग : पुरुष	फोटो उपलब्ध	383	YTI2150142	निर्वाचक का नाम : तुलसा पति का नाम: कमलेश गृह संख्या : 67 उम्र : 46 लिंग : महिला	फोटो उपलब्ध	384	YTI1249457	निर्वाचक का नाम : राकेश विश्वकर्मा पिता का नाम: कमलेश गृह संख्या : 67 उम्र : 30 लिंग : पुरुष	फोटो उपलब्ध
385	YTI2516946	निर्वाचक का नाम : कविता विश्वकर्मा पति का नाम: सुनील गृह संख्या : 67 उम्र : 28 लिंग : महिला	फोटो उपलब्ध	386	YTI1497684	निर्वाचक का नाम : सुनिल विश्वकर्मा पिता का नाम: कमलेश विश्वकर्मा गृह संख्या : 67 उम्र : 27 लिंग : पुरुष	फोटो उपलब्ध	387	YTI2249233	निर्वाचक का नाम : पूजा विश्वकर्मा पति का नाम: राकेश विश्वकर्मा गृह संख्या : 67 उम्र : 26 लिंग : महिला	फोटो उपलब्ध
388	YTI0063867	निर्वाचक का नाम : जमदू पिता का नाम: हरीशचंद गृह संख्या : 67/1 उम्र : 45 लिंग : पुरुष	फोटो उपलब्ध	389	YTI0063859	निर्वाचक का नाम : फूलवंती पति का नाम: जमदू गृह संख्या : 67/1 उम्र : 43 लिंग : महिला	फोटो उपलब्ध	390	YTI2264828	निर्वाचक का नाम : रोहित पान्से पिता का नाम: जमदू पान्से गृह संख्या : 67/1 उम्र : 24 लिंग : पुरुष	फोटो उपलब्ध

391	YTI2541621	निर्वाचक का नाम : सरिता पान्से पिता का नाम: जमदू पानसे गृह संख्या : 67/1 उम्र : 22 लिंग : महिला	फोटो उपलब्ध	392	MZM1782440	निर्वाचक का नाम : नंदकिशोर पांसे पिता का नाम: ओझा गृह संख्या : 67/2 उम्र : 48 लिंग : पुरुष	फोटो उपलब्ध	393	MZM1782432	निर्वाचक का नाम : सुशीला पान्से पिता का नाम: नंदकिशोर गृह संख्या : 67/2 उम्र : 46 लिंग : महिला	फोटो उपलब्ध
394	YTI2543841	निर्वाचक का नाम : सुखदेव पान्से पिता का नाम: नंदकिशोर गृह संख्या : 67/2 उम्र : 22 लिंग : पुरुष	फोटो उपलब्ध	395	MZM1783091	निर्वाचक का नाम : बिन्देलाल पिता का नाम: भैया जी गृह संख्या : 67/4 उम्र : 53 लिंग : पुरुष	फोटो उपलब्ध	396	MZM1782986	निर्वाचक का नाम : मुन्नी पति का नाम: बिन्देलाल गृह संख्या : 67/4 उम्र : 48 लिंग : महिला	फोटो उपलब्ध
397	YTI0789727	निर्वाचक का नाम : लक्ष्मण धोटे पिता का नाम: बिन्देलाल गृह संख्या : 67/4 उम्र : 33 लिंग : पुरुष	फोटो उपलब्ध	398	MZM1782473	निर्वाचक का नाम : लता मालवीय पति का नाम: भूपेंद्र गृह संख्या : 69 उम्र : 62 लिंग : महिला	फोटो उपलब्ध	399	MZM1782598	निर्वाचक का नाम : भूपेंद्र पिता का नाम: श्रीकृष्ण गृह संख्या : 69 उम्र : 58 लिंग : पुरुष	फोटो उपलब्ध
# 400	MZM1782465	निर्वाचक का नाम : आशारानी मालवीय पिता का नाम: अर्जुन मालवीय गृह संख्या : 69 उम्र : 38 लिंग : महिला	फोटो उपलब्ध	401	YTI0266452	निर्वाचक का नाम : राजकुमार मालवीय पिता का नाम: भूपेंद्र मालवीय गृह संख्या : 69 उम्र : 37 लिंग : पुरुष	फोटो उपलब्ध	402	YTI1751676	निर्वाचक का नाम : ज्योति मालवीय पति का नाम: राजकुमार मालवीय गृह संख्या : 69 उम्र : 34 लिंग : महिला	फोटो उपलब्ध
403	YTI2150332	निर्वाचक का नाम : शकुन पति का नाम: मिश्रीलाल गृह संख्या : 71 उम्र : 66 लिंग : महिला	फोटो उपलब्ध	404	MZM1782309	निर्वाचक का नाम : विजय पिता का नाम: मिश्रीलाल गृह संख्या : 71 उम्र : 40 लिंग : पुरुष	फोटो उपलब्ध	405	YTI0833350	निर्वाचक का नाम : वंदना पति का नाम: विजय गृह संख्या : 71 उम्र : 36 लिंग : महिला	फोटो उपलब्ध
406	YTI2150522	निर्वाचक का नाम : सोमराज पिता का नाम: कोदूलाल गृह संख्या : 72 उम्र : 63 लिंग : पुरुष	फोटो उपलब्ध	407	YTI2150613	निर्वाचक का नाम : कृष्णा पति का नाम: सोमराज गृह संख्या : 72 उम्र : 58 लिंग : महिला	फोटो उपलब्ध	408	MZM1782366	निर्वाचक का नाम : राममोहन मालवीय पिता का नाम: सोमराज गृह संख्या : 72 उम्र : 45 लिंग : पुरुष	फोटो उपलब्ध
409	YTI0063768	निर्वाचक का नाम : मनीषा मालवीय पति का नाम: राममोहन गृह संख्या : 72 उम्र : 39 लिंग : महिला	फोटो उपलब्ध	410	YTI1451111	निर्वाचक का नाम : ज्योति मालवीय पति का नाम: जितेन्द्र मालवीय गृह संख्या : 72 उम्र : 37 लिंग : महिला	फोटो उपलब्ध	411	YTI0352237	निर्वाचक का नाम : जितेन्द्र पिता का नाम: सोमराज गृह संख्या : 72 उम्र : 35 लिंग : पुरुष	फोटो उपलब्ध
412	YTI0063826	निर्वाचक का नाम : रामचरण पिता का नाम: रामप्रसाद गृह संख्या : 73 उम्र : 87 लिंग : पुरुष	फोटो उपलब्ध	413	YTI0282079	निर्वाचक का नाम : कलावती पति का नाम: रामचरण गृह संख्या : 73 उम्र : 76 लिंग : महिला	फोटो उपलब्ध	414	YTI0281832	निर्वाचक का नाम : सुरेन्द्र पिता का नाम: रामचरण गृह संख्या : 73 उम्र : 48 लिंग : पुरुष	फोटो उपलब्ध
415	YTI0225557	निर्वाचक का नाम : करूणा पति का नाम: सुरेन्द्र गृह संख्या : 73 उम्र : 39 लिंग : महिला	फोटो उपलब्ध	416	YTI0561068	निर्वाचक का नाम : भागई पति का नाम: नौखेलाल गृह संख्या : 74/1 उम्र : 86 लिंग : महिला	फोटो उपलब्ध	417	YTI2150878	निर्वाचक का नाम : मानू पिता का नाम: नौखे गृह संख्या : 74/1 उम्र : 60 लिंग : पुरुष	फोटो उपलब्ध
418	YTI2150902	निर्वाचक का नाम : कमला पति का नाम: मानू गृह संख्या : 74/1 उम्र : 56 लिंग : महिला	फोटो उपलब्ध	419	YTI2150829	निर्वाचक का नाम : राजू गंगारे पिता का नाम: मानू गृह संख्या : 74/1 उम्र : 49 लिंग : पुरुष	फोटो उपलब्ध	420	MZM1782952	निर्वाचक का नाम : लक्ष्मी गंगारे पति का नाम: राजू गृह संख्या : 74/1 उम्र : 44 लिंग : महिला	फोटो उपलब्ध

421	YTI0320069	निर्वाचक का नाम : संजू गंगारे पिता का नाम: मानू गृह संख्या : 74/1 उम्र : 44 लिंग : पुरुष	फोटो उपलब्ध	422	YTI0063628	निर्वाचक का नाम : गीता गंगारे पति का नाम: संजू गृह संख्या : 74/1 उम्र : 39 लिंग : महिला	फोटो उपलब्ध	423	YTI2612497	निर्वाचक का नाम : सोनम गंगारे पिता का नाम: राजू गंगारे गृह संख्या : 74/1 उम्र : 21 लिंग : महिला	फोटो उपलब्ध
424	YTI2713261	निर्वाचक का नाम : दीपांशु गंगारे पिता का नाम: संजू गंगारे गृह संख्या : 74/1 उम्र : 20 लिंग : पुरुष	फोटो उपलब्ध	425	YTI2713303	निर्वाचक का नाम : पूनम गंगारे पिता का नाम: राजू गंगारे गृह संख्या : 74/1 उम्र : 20 लिंग : महिला	फोटो उपलब्ध	426	YTI2150639	निर्वाचक का नाम : बुद्धू गंगारे पिता का नाम: नौखे गंगारे गृह संख्या : 74/2 उम्र : 56 लिंग : पुरुष	फोटो उपलब्ध
427	YTI2150654	निर्वाचक का नाम : इति गंगारे पति का नाम: बुद्धू गृह संख्या : 74/2 उम्र : 49 लिंग : महिला	फोटो उपलब्ध	428	YTI0352419	निर्वाचक का नाम : रविशंकर गंगारे पिता का नाम: बुद्धू गृह संख्या : 74/2 उम्र : 37 लिंग : पुरुष	फोटो उपलब्ध	429	YTI1194406	निर्वाचक का नाम : लता गंगारे पति का नाम: रविशंकर गंगारे गृह संख्या : 74/2 उम्र : 32 लिंग : महिला	फोटो उपलब्ध
430	YTI0789735	निर्वाचक का नाम : रघूलाल पिता का नाम: नौखे गृह संख्या : 75 उम्र : 63 लिंग : पुरुष	फोटो उपलब्ध	431	YTI0789743	निर्वाचक का नाम : ईती पति का नाम: रघूलाल गृह संख्या : 75 उम्र : 58 लिंग : महिला	फोटो उपलब्ध	432	YTI0561100	निर्वाचक का नाम : शिवशंकर पिता का नाम: रघू गृह संख्या : 75 उम्र : 38 लिंग : पुरुष	फोटो उपलब्ध
433	YTI0561118	निर्वाचक का नाम : रामशंकर गंगारे पिता का नाम: रघूलाल गृह संख्या : 75 उम्र : 35 लिंग : पुरुष	फोटो उपलब्ध	434	YTI1497676	निर्वाचक का नाम : दीपमाला गंगारे पति का नाम: रामशंकर गंगारे गृह संख्या : 75 उम्र : 32 लिंग : महिला	फोटो उपलब्ध	435	YTI1194380	निर्वाचक का नाम : सीमा पति का नाम: शिवशंकर गृह संख्या : 75 उम्र : 31 लिंग : महिला	फोटो उपलब्ध
436	YTI2150720	निर्वाचक का नाम : कन्हैयालाल गंगारे पिता का नाम: इमरतलाल गंगारे गृह संख्या : 76 उम्र : 59 लिंग : पुरुष	फोटो उपलब्ध	437	YTI2150753	निर्वाचक का नाम : तारा गंगारे पति का नाम: कन्हैयालाल गंगारे गृह संख्या : 76 उम्र : 54 लिंग : महिला	फोटो उपलब्ध	438	YTI1103951	निर्वाचक का नाम : अनिल पिता का नाम: कन्हैया लाल गृह संख्या : 76 उम्र : 31 लिंग : पुरुष	फोटो उपलब्ध
439	YTI1350396	निर्वाचक का नाम : सुनिल गंगारे पिता का नाम: कन्हैया लाल गंगारे गृह संख्या : 76 उम्र : 29 लिंग : पुरुष	फोटो उपलब्ध	440	ALG1804434	निर्वाचक का नाम : सोनम गंगारे पति का नाम: सुनील गंगारे गृह संख्या : 76 उम्र : 29 लिंग : महिला	फोटो उपलब्ध	441	YTI1497809	निर्वाचक का नाम : संदीप गंगारे पिता का नाम: कन्हैया लाल गंगारे गृह संख्या : 76 उम्र : 27 लिंग : पुरुष	फोटो उपलब्ध
442	NRA1819382	निर्वाचक का नाम : रीता गंगारे पति का नाम: अनिल गंगारे गृह संख्या : 76 उम्र : 25 लिंग : महिला	फोटो उपलब्ध	443	YTI2150779	निर्वाचक का नाम : गप्पू मालवीय पिता का नाम: कन्हैयालाल गृह संख्या : 77 उम्र : 78 लिंग : पुरुष	फोटो उपलब्ध	444	YTI2151991	निर्वाचक का नाम : दीना मालवीय पिता का नाम: कन्हैया मालवीय गृह संख्या : 78 उम्र : 68 लिंग : पुरुष	फोटो उपलब्ध
445	YTI2151975	निर्वाचक का नाम : शारदा मालवीय पति का नाम: दीना मालवीय गृह संख्या : 78 उम्र : 60 लिंग : महिला	फोटो उपलब्ध	446	YTI2363448	निर्वाचक का नाम : इमरत गंगारे पिता का नाम: नौखे गंगारे गृह संख्या : 79 उम्र : 81 लिंग : पुरुष	फोटो उपलब्ध	447	YTI2151959	निर्वाचक का नाम : मुलिया पति का नाम: इमरत गृह संख्या : 79 उम्र : 66 लिंग : महिला	फोटो उपलब्ध
448	MZM1782960	निर्वाचक का नाम : गंगोत्री पति का नाम: राधेश्याम गृह संख्या : 79 उम्र : 42 लिंग : महिला	फोटो उपलब्ध	449	YTI1497791	निर्वाचक का नाम : आयुष गंगारे पिता का नाम: राधेश्याम गंगारे गृह संख्या : 79 उम्र : 27 लिंग : पुरुष	फोटो उपलब्ध	450	YTI2264851	निर्वाचक का नाम : नरेश गंगारे पिता का नाम: राधेश्याम गृह संख्या : 79 उम्र : 24 लिंग : पुरुष	फोटो उपलब्ध

451	YTI2151843	निर्वाचक का नाम : सुमन पति का नाम: मुन्ना गृह संख्या : 80 उम्र : 73 लिंग : महिला	फोटो उपलब्ध	452	YTI2363463	निर्वाचक का नाम : सेवकराम गंगारे पिता का नाम: मुन्ना गंगारे गृह संख्या : 80 उम्र : 49 लिंग : पुरुष	फोटो उपलब्ध	453	MZM1782945	निर्वाचक का नाम : सरीता पति का नाम: सेवकराम गृह संख्या : 80 उम्र : 39 लिंग : महिला	फोटो उपलब्ध
454	YTI2866671	निर्वाचक का नाम : अंजनी गंगारे पिता का नाम: सेवकराम गंगारे गृह संख्या : 80 उम्र : 19 लिंग : महिला	फोटो उपलब्ध	455	YTI2151868	निर्वाचक का नाम : श्रीराम पिता का नाम: चैतराम गृह संख्या : 81/2 उम्र : 52 लिंग : पुरुष	फोटो उपलब्ध	456	YTI2151876	निर्वाचक का नाम : टूटली पति का नाम: श्रीराम गृह संख्या : 81/2 उम्र : 50 लिंग : महिला	फोटो उपलब्ध
457	YTI1451095	निर्वाचक का नाम : लक्ष्मी पारथे पति का नाम: दिलीप पारथे गृह संख्या : 81/2 उम्र : 38 लिंग : महिला	फोटो उपलब्ध	458	YTI0352401	निर्वाचक का नाम : दिलीप पिता का नाम: श्रीराम गृह संख्या : 81/2 उम्र : 35 लिंग : पुरुष	फोटो उपलब्ध	459	YTI0282103	निर्वाचक का नाम : लक्ष्मी पति का नाम: आशाराम गृह संख्या : 82 उम्र : 55 लिंग : महिला	फोटो उपलब्ध
460	MZM1782861	निर्वाचक का नाम : दीनदयाल पिता का नाम: आशाराम गृह संख्या : 82 उम्र : 40 लिंग : पुरुष	फोटो उपलब्ध	461	YTI0956631	निर्वाचक का नाम : सोनम पति का नाम: दीनदयाल गृह संख्या : 82 उम्र : 36 लिंग : महिला	फोटो उपलब्ध	462	YTI0601120	निर्वाचक का नाम : भोलाराम पिता का नाम: आशाराम गृह संख्या : 82 उम्र : 34 लिंग : पुरुष	फोटो उपलब्ध
463	YTI1827419	निर्वाचक का नाम : संतोषी पारथे पति का नाम: भोलाराम पारथे गृह संख्या : 82 उम्र : 26 लिंग : महिला	फोटो उपलब्ध	464	YTI2151637	निर्वाचक का नाम : फत्तू बारस्कर पिता का नाम: हांडू गृह संख्या : 83 उम्र : 63 लिंग : पुरुष	फोटो उपलब्ध	465	YTI2151645	निर्वाचक का नाम : कमोदा पति का नाम: फत्तू गृह संख्या : 83 उम्र : 58 लिंग : महिला	फोटो उपलब्ध
466	YTI0352187	निर्वाचक का नाम : होरीलाल पिता का नाम: फत्तू गृह संख्या : 83 उम्र : 41 लिंग : पुरुष	फोटो उपलब्ध	467	YTI0352195	निर्वाचक का नाम : कुसमा पति का नाम: होरीलाल गृह संख्या : 83 उम्र : 37 लिंग : महिला	फोटो उपलब्ध	468	YTI0352203	निर्वाचक का नाम : प्रकाश पिता का नाम: फत्तू गृह संख्या : 83 उम्र : 35 लिंग : पुरुष	फोटो उपलब्ध
469	YTI1350370	निर्वाचक का नाम : ललिता बारस्कर पति का नाम: प्रकाश बारस्कर गृह संख्या : 83 उम्र : 34 लिंग : महिला	फोटो उपलब्ध	470	YTI2898674	निर्वाचक का नाम : माधुरी बारस्कर पिता का नाम: कैलाश बारस्कर गृह संख्या : 83 उम्र : 19 लिंग : महिला	फोटो उपलब्ध	471	YTI2151652	निर्वाचक का नाम : लक्ष्मण पिता का नाम: गेंदू गृह संख्या : 83/2 उम्र : 63 लिंग : पुरुष	फोटो उपलब्ध
472	YTI2151678	निर्वाचक का नाम : मीरा पति का नाम: लक्ष्मण गृह संख्या : 83/2 उम्र : 49 लिंग : महिला	फोटो उपलब्ध	473	YTI1284397	निर्वाचक का नाम : सावित्री पिता का नाम: लक्ष्मण गृह संख्या : 83/2 उम्र : 30 लिंग : महिला	फोटो उपलब्ध	474	YTI1497718	निर्वाचक का नाम : उल्तम सरले पिता का नाम: लक्ष्मण सरले गृह संख्या : 83/2 उम्र : 27 लिंग : पुरुष	फोटो उपलब्ध
475	YTI2151694	निर्वाचक का नाम : धनू पिता का नाम: टूकड़ गृह संख्या : 84 उम्र : 71 लिंग : पुरुष	फोटो उपलब्ध	476	YTI0282111	निर्वाचक का नाम : मुन्नी पति का नाम: धनू गृह संख्या : 84 उम्र : 55 लिंग : महिला	फोटो उपलब्ध	477	YTI0063586	निर्वाचक का नाम : संजू भुसुमकर पिता का नाम: धनू भुसुमकर गृह संख्या : 84 उम्र : 39 लिंग : पुरुष	फोटो उपलब्ध
478	YTI0651844	निर्वाचक का नाम : सरिता पति का नाम: संजू गृह संख्या : 84 उम्र : 35 लिंग : महिला	फोटो उपलब्ध	479	YTI1421726	निर्वाचक का नाम : संतरी भुसुमकर पति का नाम: कमलेश भुसुमकर गृह संख्या : 84 उम्र : 34 लिंग : महिला	फोटो उपलब्ध	480	YTI0789776	निर्वाचक का नाम : कमलेश भुसुमकर पिता का नाम: धनू भुसुमकर गृह संख्या : 84 उम्र : 33 लिंग : पुरुष	फोटो उपलब्ध

481	YTI1103985	निर्वाचक का नाम : अलकेश पिता का नाम: धनू गृह संख्या : 84 उम्र : 31 लिंग : पुरुष	फोटो उपलब्ध	482	YTI2517019	निर्वाचक का नाम : संगीता भुसुमकर पति का नाम: अलकेश भुसुमकर गृह संख्या : 84 उम्र : 25 लिंग : महिला	फोटो उपलब्ध	483	YTI2151561	निर्वाचक का नाम : झल्लो पति का नाम: मन्नु गृह संख्या : 85 उम्र : 68 लिंग : महिला	फोटो उपलब्ध
484	YTI2151538	निर्वाचक का नाम : मन्नु पिता का नाम: टुकडू गृह संख्या : 85 उम्र : 59 लिंग : पुरुष	फोटो उपलब्ध	485	YTI0352120	निर्वाचक का नाम : शिवराम भुसुमकर पिता का नाम: मन्नु गृह संख्या : 85 उम्र : 41 लिंग : पुरुष	फोटो उपलब्ध	486	YTI0956508	निर्वाचक का नाम : अंजु भुसुमकर पति का नाम: शिवराम गृह संख्या : 85 उम्र : 38 लिंग : महिला	फोटो उपलब्ध
487	YTI0956581	निर्वाचक का नाम : माया पिता का नाम: मन्नु गृह संख्या : 85 उम्र : 36 लिंग : महिला	फोटो उपलब्ध	488	YTI2151579	निर्वाचक का नाम : ओझा पिता का नाम: तेजी गृह संख्या : 86/1 उम्र : 68 लिंग : पुरुष	फोटो उपलब्ध	489	YTI2151603	निर्वाचक का नाम : झिगरी पति का नाम: ओझा गृह संख्या : 86/1 उम्र : 63 लिंग : महिला	फोटो उपलब्ध
490	YTI0561126	निर्वाचक का नाम : जयवंती पति का नाम: मंगलू गृह संख्या : 86/1 उम्र : 46 लिंग : महिला	फोटो उपलब्ध	491	MZM1782788	निर्वाचक का नाम : मंगलू पिता का नाम: ओझा गृह संख्या : 86/1 उम्र : 45 लिंग : पुरुष	फोटो उपलब्ध	492	YTI0199497	निर्वाचक का नाम : शिवपाल पिता का नाम: ओझा गृह संख्या : 86/1 उम्र : 43 लिंग : पुरुष	फोटो उपलब्ध
493	YTI2803179	निर्वाचक का नाम : इतवंती बारस्कर पिता का नाम: मंगलू बारस्कर गृह संख्या : 86/1 उम्र : 20 लिंग : महिला	फोटो उपलब्ध	494	YTI2932929	निर्वाचक का नाम : सुदामा बारस्कर पिता का नाम: मंगलू बारस्कर गृह संख्या : 86/1 उम्र : 18 लिंग : पुरुष	फोटो उपलब्ध	495	YTI2150944	निर्वाचक का नाम : मुन्नी पति का नाम: रामाधार गृह संख्या : 87 उम्र : 55 लिंग : महिला	फोटो उपलब्ध
496	YTI1852672	निर्वाचक का नाम : पप्पू गंगारे पिता का नाम: रामाधार गंगारे गृह संख्या : 87 उम्र : 35 लिंग : पुरुष	फोटो उपलब्ध	497	YTI1350347	निर्वाचक का नाम : मीना गंगारे पति का नाम: पप्पू गंगारे गृह संख्या : 87 उम्र : 33 लिंग : महिला	फोटो उपलब्ध	498	YTI2150985	निर्वाचक का नाम : सीताराम पिता का नाम: बूधू गृह संख्या : 88 उम्र : 53 लिंग : पुरुष	फोटो उपलब्ध
499	YTI2151009	निर्वाचक का नाम : लीलावती पति का नाम: सीताराम गृह संख्या : 88 उम्र : 49 लिंग : महिला	फोटो उपलब्ध	500	YTI1103969	निर्वाचक का नाम : अनिता पति का नाम: विजय गृह संख्या : 88 उम्र : 33 लिंग : महिला	फोटो उपलब्ध	501	YTI0789784	निर्वाचक का नाम : विजय पिता का नाम: सीताराम गृह संख्या : 88 उम्र : 32 लिंग : पुरुष	फोटो उपलब्ध
502	YTI1935980	निर्वाचक का नाम : संदीप भुसुमकर पिता का नाम: सीताराम भुसुमकर गृह संख्या : 88 उम्र : 25 लिंग : पुरुष	फोटो उपलब्ध	503	YTI2703155	निर्वाचक का नाम : रीता भुसुमकर पति का नाम: संदीप भुसुमकर गृह संख्या : 88 उम्र : 20 लिंग : महिला	फोटो उपलब्ध	504	YTI2151025	निर्वाचक का नाम : ओझा पिता का नाम: खनू गृह संख्या : 89 उम्र : 68 लिंग : पुरुष	फोटो उपलब्ध
505	YTI0651836	निर्वाचक का नाम : संगीता पति का नाम: सुमरत गृह संख्या : 89 उम्र : 39 लिंग : महिला	फोटो उपलब्ध	506	YTI1479740	निर्वाचक का नाम : हरीकिशोर पिता का नाम: ओझा गृह संख्या : 89 उम्र : 38 लिंग : पुरुष	फोटो उपलब्ध	507	YTI0063693	निर्वाचक का नाम : सुमरत पिता का नाम: ओझा गृह संख्या : 89 उम्र : 38 लिंग : पुरुष	फोटो उपलब्ध
508	YTI2274678	निर्वाचक का नाम : शांति पान्से पति का नाम: हरिकिशोर पान्से गृह संख्या : 89 उम्र : 34 लिंग : महिला	फोटो उपलब्ध	509	YTI0651828	निर्वाचक का नाम : इमरत पिता का नाम: ओझा गृह संख्या : 89 उम्र : 33 लिंग : पुरुष	फोटो उपलब्ध	510	YTI2932390	निर्वाचक का नाम : वर्षा पांसे पिता का नाम: सुमरत पांसे गृह संख्या : 89 उम्र : 18 लिंग : महिला	फोटो उपलब्ध

511	YTI0282129	निर्वाचक का नाम : सावन्या पिता का नाम: नारु गृह संख्या : 90 उम्र : 65 लिंग : पुरुष	फोटो उपलब्ध	512	YTI2363471	निर्वाचक का नाम : बसन्ता चौहान पति का नाम: सावन्या गृह संख्या : 90 उम्र : 58 लिंग : महिला	फोटो उपलब्ध	513	MZM6347199	निर्वाचक का नाम : राजू पिता का नाम: सावन्या गृह संख्या : 90 उम्र : 47 लिंग : पुरुष	फोटो उपलब्ध
514	MZM1783083	निर्वाचक का नाम : फूलवन्ती पति का नाम: राजू गृह संख्या : 90 उम्र : 44 लिंग : महिला	फोटो उपलब्ध	515	YTI0601047	निर्वाचक का नाम : राजेश पिता का नाम: सावन्या गृह संख्या : 90 उम्र : 37 लिंग : पुरुष	फोटो उपलब्ध	# 516	YTI0789818	निर्वाचक का नाम : कैलाश पिता का नाम: सावन्या गृह संख्या : 90 उम्र : 32 लिंग : पुरुष	फोटो उपलब्ध
517	YTI1350297	निर्वाचक का नाम : कमलेश चौहान पिता का नाम: सावन्या चौहान गृह संख्या : 90 उम्र : 29 लिंग : पुरुष	फोटो उपलब्ध	518	YTI2274546	निर्वाचक का नाम : ललिता चौहान पति का नाम: राजेश चौहान गृह संख्या : 90 उम्र : 27 लिंग : महिला	फोटो उपलब्ध	519	YTI2856862	निर्वाचक का नाम : निकिता चौहान पति का नाम: कमलेश चौहान गृह संख्या : 90 उम्र : 23 लिंग : महिला	फोटो उपलब्ध
520	YTI2543833	निर्वाचक का नाम : संजय चौहान पिता का नाम: राजू गृह संख्या : 90 उम्र : 22 लिंग : पुरुष	फोटो उपलब्ध	521	YTI2151512	निर्वाचक का नाम : झापू कासदे पिता का नाम: किसन गृह संख्या : 91/1 उम्र : 59 लिंग : पुरुष	फोटो उपलब्ध	522	YTI2151033	निर्वाचक का नाम : फुसली पति का नाम: झापू गृह संख्या : 91/1 उम्र : 54 लिंग : महिला	फोटो उपलब्ध
523	YTI0063719	निर्वाचक का नाम : श्याम पिता का नाम: झापू गृह संख्या : 91/1 उम्र : 40 लिंग : पुरुष	फोटो उपलब्ध	524	YTI0352179	निर्वाचक का नाम : अनिता कासदे पति का नाम: श्याम कासदे गृह संख्या : 91/1 उम्र : 39 लिंग : महिला	फोटो उपलब्ध	525	YTI0063701	निर्वाचक का नाम : रामपाल पिता का नाम: झापू गृह संख्या : 91/1 उम्र : 38 लिंग : पुरुष	फोटो उपलब्ध
526	YTI0601070	निर्वाचक का नाम : हरिप्रसाद पिता का नाम: झापू गृह संख्या : 91/1 उम्र : 34 लिंग : पुरुष	फोटो उपलब्ध	527	YTI0956516	निर्वाचक का नाम : कविता पति का नाम: रामपाल गृह संख्या : 91/1 उम्र : 34 लिंग : महिला	फोटो उपलब्ध	528	YTI1421684	निर्वाचक का नाम : समोती कासदे पति का नाम: हरिप्रसाद कासदे गृह संख्या : 91/1 उम्र : 32 लिंग : महिला	फोटो उपलब्ध
529	YTI2848026	निर्वाचक का नाम : शुभम कासदे पिता का नाम: श्याम कासदे गृह संख्या : 91/1 उम्र : 19 लिंग : पुरुष	फोटो उपलब्ध	530	YTI2151041	निर्वाचक का नाम : रोशन पिता का नाम: किसन गृह संख्या : 91/2 उम्र : 52 लिंग : पुरुष	फोटो उपलब्ध	531	YTI1350313	निर्वाचक का नाम : सुदामा कासदे पिता का नाम: रोशन कासदे गृह संख्या : 91/2 उम्र : 29 लिंग : पुरुष	फोटो उपलब्ध
532	YTI1827435	निर्वाचक का नाम : शान्ता कासदे पति का नाम: सुदामा कासदे गृह संख्या : 91/2 उम्र : 26 लिंग : महिला	फोटो उपलब्ध	533	YTI2151074	निर्वाचक का नाम : शिव पिता का नाम: किसन गृह संख्या : 91/3 उम्र : 48 लिंग : पुरुष	फोटो उपलब्ध	534	MZM1782663	निर्वाचक का नाम : भागवती पति का नाम: शिव गृह संख्या : 91/3 उम्र : 46 लिंग : महिला	फोटो उपलब्ध
535	YTI1827500	निर्वाचक का नाम : ईमला कासदे पति का नाम: बीरबल कासदे गृह संख्या : 91/3 उम्र : 34 लिंग : महिला	फोटो उपलब्ध	536	YTI1048230	निर्वाचक का नाम : बीरबल पिता का नाम: शिवप्रसाद गृह संख्या : 91/3 उम्र : 31 लिंग : पुरुष	फोटो उपलब्ध	537	YTI1451087	निर्वाचक का नाम : गणेश कासदे पिता का नाम: शिवप्रसाद कासदे गृह संख्या : 91/3 उम्र : 28 लिंग : पुरुष	फोटो उपलब्ध
538	YTI1935949	निर्वाचक का नाम : सुनिल कासदे पिता का नाम: शिवप्रसाद कासदे गृह संख्या : 91/3 उम्र : 25 लिंग : पुरुष	फोटो उपलब्ध	539	YTI2264893	निर्वाचक का नाम : मनीष कासदे पिता का नाम: शिवप्रसाद कासदे गृह संख्या : 91/3 उम्र : 24 लिंग : पुरुष	फोटो उपलब्ध	540	YTI2855419	निर्वाचक का नाम : रानी कासदे पति का नाम: गणेश कासदे गृह संख्या : 91/3 उम्र : 23 लिंग : महिला	फोटो उपलब्ध

541	YTI2151108	निर्वाचक का नाम : भबू पिता का नाम: किसन गृह संख्या : 91/4 उम्र : 50 लिंग : पुरुष	फोटो उपलब्ध	542	YTI2151215	निर्वाचक का नाम : सुकवती पति का नाम: भबू गृह संख्या : 91/4 उम्र : 48 लिंग : महिला	फोटो उपलब्ध	543	YTI1421635	निर्वाचक का नाम : गोपाल कासदे पिता का नाम: भबू कासदे गृह संख्या : 91/4 उम्र : 28 लिंग : पुरुष	फोटो उपलब्ध
544	YTI1935956	निर्वाचक का नाम : कमल कासदे पिता का नाम: भबू कासदे गृह संख्या : 91/4 उम्र : 25 लिंग : पुरुष	फोटो उपलब्ध	545	YTI2789253	निर्वाचक का नाम : मालती कासदे पति का नाम: कमल कासदे गृह संख्या : 91/4 उम्र : 24 लिंग : महिला	फोटो उपलब्ध	546	YTI2403384	निर्वाचक का नाम : इंद्रपाल कासदे पिता का नाम: भबू कासदे गृह संख्या : 91/4 उम्र : 23 लिंग : पुरुष	फोटो उपलब्ध
547	YTI2544153	निर्वाचक का नाम : पार्वती कासदे पति का नाम: गोपाल कासदे गृह संख्या : 91/4 उम्र : 22 लिंग : महिला	फोटो उपलब्ध	548	YTI2151264	निर्वाचक का नाम : शिवकली पति का नाम: खुशीलाल गृह संख्या : 92 उम्र : 65 लिंग : महिला	फोटो उपलब्ध	549	YTI0281816	निर्वाचक का नाम : सतीश पिता का नाम: खुशीलाल गृह संख्या : 92 उम्र : 40 लिंग : पुरुष	फोटो उपलब्ध
550	YTI0281824	निर्वाचक का नाम : रेखा पति का नाम: सतीश गृह संख्या : 92 उम्र : 39 लिंग : महिला	फोटो उपलब्ध	551	YTI2923951	निर्वाचक का नाम : सुनीता कास्देकर पति का नाम: उदय कास्देकर गृह संख्या : 92 उम्र : 26 लिंग : महिला	फोटो उपलब्ध	552	YTI2607612	निर्वाचक का नाम : उदय कास्दे पिता का नाम: सतीश कास्दे गृह संख्या : 92 उम्र : 21 लिंग : पुरुष	फोटो उपलब्ध
553	YTI2739209	निर्वाचक का नाम : अभय कासदे पिता का नाम: सतीश कासदे गृह संख्या : 92 उम्र : 20 लिंग : पुरुष	फोटो उपलब्ध	554	YTI2151280	निर्वाचक का नाम : मुंशी पिता का नाम: मानसिंग गृह संख्या : 93 उम्र : 68 लिंग : पुरुष	फोटो उपलब्ध	555	YTI2151124	निर्वाचक का नाम : सुक्का पति का नाम: मुंशी गृह संख्या : 93 उम्र : 63 लिंग : महिला	फोटो उपलब्ध
556	YTI2151140	निर्वाचक का नाम : श्यामरति पति का नाम: रमेश गृह संख्या : 93 उम्र : 46 लिंग : महिला	फोटो उपलब्ध	557	YTI1827484	निर्वाचक का नाम : सेवन्ती चौहान पति का नाम: विनोद चौहान गृह संख्या : 93 उम्र : 31 लिंग : महिला	फोटो उपलब्ध	558	YTI1350305	निर्वाचक का नाम : विनोद चौहान पिता का नाम: रमेश चौहान गृह संख्या : 93 उम्र : 29 लिंग : पुरुष	फोटो उपलब्ध
559	YTI1743459	निर्वाचक का नाम : प्रमोद चौहान पिता का नाम: रमेश चौहान गृह संख्या : 93 उम्र : 26 लिंग : पुरुष	फोटो उपलब्ध	560	YTI2390763	निर्वाचक का नाम : ललता चौहान पति का नाम: प्रमोद चौहान गृह संख्या : 93 उम्र : 25 लिंग : महिला	फोटो उपलब्ध	561	YTI2549004	निर्वाचक का नाम : प्रवीण चौहान पिता का नाम: रमेश चौहान गृह संख्या : 93 उम्र : 22 लिंग : पुरुष	फोटो उपलब्ध
562	YTI2932341	निर्वाचक का नाम : चांदनी चौहान पिता का नाम: रमेश चौहान गृह संख्या : 93 उम्र : 18 लिंग : महिला	फोटो उपलब्ध	563	MZM6347215	निर्वाचक का नाम : भूता पिता का नाम: गेंदु गृह संख्या : 94 उम्र : 41 लिंग : पुरुष	फोटो उपलब्ध	564	MZM1782580	निर्वाचक का नाम : उर्मिला पति का नाम: भूता गृह संख्या : 94 उम्र : 39 लिंग : महिला	फोटो उपलब्ध
565	YTI0063842	निर्वाचक का नाम : बंसत पिता का नाम: गेंदु गृह संख्या : 94 उम्र : 38 लिंग : पुरुष	फोटो उपलब्ध	566	YTI0063800	निर्वाचक का नाम : शांता पति का नाम: बंसत गृह संख्या : 94 उम्र : 38 लिंग : महिला	फोटो उपलब्ध	567	YTI2403350	निर्वाचक का नाम : रेश्मी सरले पिता का नाम: भुता सरले गृह संख्या : 94 उम्र : 23 लिंग : महिला	फोटो उपलब्ध
568	YTI2603710	निर्वाचक का नाम : शीतल सरले पिता का नाम: भुता सरले गृह संख्या : 94 उम्र : 21 लिंग : महिला	फोटो उपलब्ध	569	YTI2935054	निर्वाचक का नाम : प्रितम सरले पिता का नाम: भूता सरले गृह संख्या : 94 उम्र : 18 लिंग : पुरुष	फोटो उपलब्ध	570	NRA0755132	निर्वाचक का नाम : झलकी गेहलोट पति का नाम: शेरसिंह गेहलोट गृह संख्या : 95/1 उम्र : 50 लिंग : महिला	फोटो उपलब्ध

571 निर्वाचक का नाम : फत्तू पिता का नाम: पूरन गृह संख्या : 95/2 उम्र : 61 लिंग : पुरुष	YTI0320093 फोटो उपलब्ध	572 निर्वाचक का नाम : मीरा पति का नाम: फत्तू गृह संख्या : 95/2 उम्र : 48 लिंग : महिला	YTI2151181 फोटो उपलब्ध	573 निर्वाचक का नाम : बबीता पति का नाम: शिवराम गृह संख्या : 95/2 उम्र : 36 लिंग : महिला	YTI1136498 फोटो उपलब्ध
574 निर्वाचक का नाम : शिवराम पिता का नाम: फत्तू गृह संख्या : 95/2 उम्र : 35 लिंग : पुरुष	YTI0789834 फोटो उपलब्ध	575 निर्वाचक का नाम : कलावती धुर्वे पिता का नाम: फत्तू धुर्वे गृह संख्या : 95/2 उम्र : 30 लिंग : महिला	YTI1249325 फोटो उपलब्ध	576 निर्वाचक का नाम : बिसन पिता का नाम: मंजू गृह संख्या : 96/1 उम्र : 66 लिंग : पुरुष	YTI2151363 फोटो उपलब्ध
577 निर्वाचक का नाम : जगोती पति का नाम: बिसन गृह संख्या : 96/1 उम्र : 61 लिंग : महिला	YTI2151389 फोटो उपलब्ध	578 निर्वाचक का नाम : शिवप्रसाद पिता का नाम: बिसन गृह संख्या : 96/1 उम्र : 42 लिंग : पुरुष	MZM6347223 फोटो उपलब्ध	579 निर्वाचक का नाम : शिवपाल उडके पिता का नाम: बिसनलाल उडके गृह संख्या : 96/1 उम्र : 37 लिंग : पुरुष	YTI0063685 फोटो उपलब्ध
580 निर्वाचक का नाम : मुसीया उयके पति का नाम: शिवपाल उयके गृह संख्या : 96/1 उम्र : 34 लिंग : महिला	YTI1350404 फोटो उपलब्ध	581 निर्वाचक का नाम : विशाल उडके पिता का नाम: शिवप्रसाद उडके गृह संख्या : 96/1 उम्र : 21 लिंग : पुरुष	YTI2670933 फोटो उपलब्ध	582 निर्वाचक का नाम : सपना उडके पिता का नाम: शिवप्रसाद उडके गृह संख्या : 96/1 उम्र : 19 लिंग : महिला	YTI2898476 फोटो उपलब्ध
583 निर्वाचक का नाम : जगन पिता का नाम: सोमजी गृह संख्या : 96/2 उम्र : 64 लिंग : पुरुष	YTI0282160 फोटो उपलब्ध	584 निर्वाचक का नाम : मटो पति का नाम: जगन गृह संख्या : 96/2 उम्र : 60 लिंग : महिला	YTI0282152 फोटो उपलब्ध	585 निर्वाचक का नाम : हरीप्रसाद पंद्राम पिता का नाम: जगन पंद्राम गृह संख्या : 96/2 उम्र : 44 लिंग : पुरुष	YTI0282178 फोटो उपलब्ध
586 निर्वाचक का नाम : झलिया पंद्राम पति का नाम: रामप्रसाद पंद्राम गृह संख्या : 96/2 उम्र : 39 लिंग : महिला	YTI1350412 फोटो उपलब्ध	587 निर्वाचक का नाम : श्रीराम पिता का नाम: जगन गृह संख्या : 96/2 उम्र : 38 लिंग : पुरुष	YTI0561035 फोटो उपलब्ध	588 निर्वाचक का नाम : रामप्रसाद पिता का नाम: जगन गृह संख्या : 96/2 उम्र : 37 लिंग : पुरुष	YTI0561043 फोटो उपलब्ध
589 निर्वाचक का नाम : सुखराम पिता का नाम: जगन गृह संख्या : 96/2 उम्र : 34 लिंग : पुरुष	YTI0561050 फोटो उपलब्ध	590 निर्वाचक का नाम : बबीता पन्द्राम पति का नाम: हरिप्रसाद पन्द्राम गृह संख्या : 96/2 उम्र : 32 लिंग : महिला	YTI1827492 फोटो उपलब्ध	591 निर्वाचक का नाम : रामलु पति का नाम: श्यामराव गृह संख्या : 97 उम्र : 61 लिंग : महिला	YTI0282194 फोटो उपलब्ध
592 निर्वाचक का नाम : श्यामराव पिता का नाम: सोमजी गृह संख्या : 97 उम्र : 57 लिंग : पुरुष	YTI0617001 फोटो उपलब्ध	593 निर्वाचक का नाम : दल्लू पिता का नाम: सोमजी गृह संख्या : 97 उम्र : 56 लिंग : पुरुष	YTI0340927 फोटो उपलब्ध	594 निर्वाचक का नाम : मंगलसिंग पिता का नाम: श्यामराव गृह संख्या : 97 उम्र : 37 लिंग : पुरुष	YTI0352260 फोटो उपलब्ध
595 निर्वाचक का नाम : कांती पन्द्राम पति का नाम: मंगलसिंह पन्द्राम गृह संख्या : 97 उम्र : 31 लिंग : महिला	YTI1751692 फोटो उपलब्ध	596 निर्वाचक का नाम : रामलाल पिता का नाम: जुगरु गृह संख्या : 98 उम्र : 57 लिंग : पुरुष	YTI0282202 फोटो उपलब्ध	597 निर्वाचक का नाम : रामजीलाल पिता का नाम: जुगरु गृह संख्या : 98 उम्र : 53 लिंग : पुरुष	YTI2363687 फोटो उपलब्ध
598 निर्वाचक का नाम : जुगो पति का नाम: रामलाल गृह संख्या : 98 उम्र : 49 लिंग : महिला	YTI0282210 फोटो उपलब्ध	599 निर्वाचक का नाम : उर्मिला पति का नाम: रामजीलाल गृह संख्या : 98 उम्र : 47 लिंग : महिला	YTI2151413 फोटो उपलब्ध	600 निर्वाचक का नाम : लक्ष्मी उयके पिता का नाम: रामलाल गृह संख्या : 98 उम्र : 30 लिंग : महिला	YTI1249374 फोटो उपलब्ध

601	YTI1497783	निर्वाचक का नाम : प्रवीण उडके पिता का नाम: रामलाल उडके गृह संख्या : 98 उम्र : 27 लिंग : पुरुष	फोटो उपलब्ध	602	YTI1935899	निर्वाचक का नाम : कृष्णा उडके पिता का नाम: रामजी उडके गृह संख्या : 98 उम्र : 25 लिंग : महिला	फोटो उपलब्ध	603	YTI1935923	निर्वाचक का नाम : राधिका उडके पिता का नाम: रामलाल उडके गृह संख्या : 98 उम्र : 25 लिंग : महिला	फोटो उपलब्ध
604	YTI2403376	निर्वाचक का नाम : श्यामरती उयके पिता का नाम: रामलाल उयके गृह संख्या : 98 उम्र : 23 लिंग : महिला	फोटो उपलब्ध	605	YTI2151439	निर्वाचक का नाम : देवाजी पिता का नाम: पांडू गृह संख्या : 99/1 उम्र : 64 लिंग : पुरुष	फोटो उपलब्ध	606	YTI2151306	निर्वाचक का नाम : प्रमिला पति का नाम: देवाजी गृह संख्या : 99/1 उम्र : 60 लिंग : महिला	फोटो उपलब्ध
607	YTI0651794	निर्वाचक का नाम : उमा शंकर पिता का नाम: देवाजी गृह संख्या : 99/1 उम्र : 33 लिंग : पुरुष	फोटो उपलब्ध	608	YTI1048263	निर्वाचक का नाम : विद्या शंकर पिता का नाम: देवाजी गृह संख्या : 99/1 उम्र : 31 लिंग : पुरुष	फोटो उपलब्ध	609	YTI2403830	निर्वाचक का नाम : रुकमणी मालवी पति का नाम: उमाशंकर मालवी गृह संख्या : 99/1 उम्र : 30 लिंग : महिला	फोटो उपलब्ध
610	UTE1537877	निर्वाचक का नाम : देविका पति का नाम: विद्याशंकर गृह संख्या : 99/1 उम्र : 28 लिंग : महिला	फोटो उपलब्ध	611	YTI2151322	निर्वाचक का नाम : लखन पिता का नाम: पांडू गृह संख्या : 99/2 उम्र : 65 लिंग : पुरुष	फोटो उपलब्ध	612	YTI2151751	निर्वाचक का नाम : लीला पति का नाम: लखन गृह संख्या : 99/2 उम्र : 62 लिंग : महिला	फोटो उपलब्ध
613	YTI0601476	निर्वाचक का नाम : गुन्ता पति का नाम: संतोष गृह संख्या : 99/2 उम्र : 43 लिंग : महिला	फोटो उपलब्ध	614	MZM1782697	निर्वाचक का नाम : संतोष कुमार मालवी पिता का नाम: लखन गृह संख्या : 99/2 उम्र : 42 लिंग : पुरुष	फोटो उपलब्ध	615	YTI0561134	निर्वाचक का नाम : शिवकिशोर पिता का नाम: लखन गृह संख्या : 99/2 उम्र : 38 लिंग : पुरुष	फोटो उपलब्ध
616	YTI1048248	निर्वाचक का नाम : राखी पति का नाम: शिव किशोर गृह संख्या : 99/2 उम्र : 35 लिंग : महिला	फोटो उपलब्ध	617	YTI0282236	निर्वाचक का नाम : चेतनराम इंगरे पिता का नाम: राजाराम गृह संख्या : 100/2 उम्र : 63 लिंग : पुरुष	फोटो उपलब्ध	618	YTI2151777	निर्वाचक का नाम : द्वारका बाई इंगरे पति का नाम: चेतनराम गृह संख्या : 100/2 उम्र : 54 लिंग : महिला	फोटो उपलब्ध
619	YTI0282228	निर्वाचक का नाम : दीनदयाल इंगरे पिता का नाम: चेतनराम गृह संख्या : 100/2 उम्र : 44 लिंग : पुरुष	फोटो उपलब्ध	620	MZM6347249	निर्वाचक का नाम : विलास इंगरे पिता का नाम: चेतनराम गृह संख्या : 100/2 उम्र : 42 लिंग : पुरुष	फोटो उपलब्ध	621	YTI0063891	निर्वाचक का नाम : मिथिलेश इंगरे पति का नाम: दीनदयाल गृह संख्या : 100/2 उम्र : 36 लिंग : महिला	फोटो उपलब्ध
622	YTI0789842	निर्वाचक का नाम : बबीता इंगरे पति का नाम: विलास गृह संख्या : 100/2 उम्र : 34 लिंग : महिला	फोटो उपलब्ध	623	MZM0247437	निर्वाचक का नाम : अशोक नाईक पिता का नाम: दिवाकरराव गृह संख्या : 101/1 उम्र : 60 लिंग : पुरुष	फोटो उपलब्ध	624	YTI2151793	निर्वाचक का नाम : सुभाष पिता का नाम: दिवाकरराव गृह संख्या : 101/1 उम्र : 56 लिंग : पुरुष	फोटो उपलब्ध
625	YTI2151801	निर्वाचक का नाम : संगीता नाईक पति का नाम: अशोक गृह संख्या : 101/1 उम्र : 55 लिंग : महिला	फोटो उपलब्ध	626	MZM1783133	निर्वाचक का नाम : वैशाली पति का नाम: सुभाष गृह संख्या : 101/1 उम्र : 47 लिंग : महिला	फोटो उपलब्ध	627	YTI0063792	निर्वाचक का नाम : अक्षय नाईक पिता का नाम: अशोक गृह संख्या : 101/1 उम्र : 36 लिंग : पुरुष	फोटो उपलब्ध
628	YTI2018893	निर्वाचक का नाम : संध्या नाईक पति का नाम: अक्षय नाईक गृह संख्या : 101/1 उम्र : 25 लिंग : महिला	फोटो उपलब्ध	629	YTI2264117	निर्वाचक का नाम : शुभम नाईक पिता का नाम: सुभाष नाईक गृह संख्या : 101/1 उम्र : 24 लिंग : पुरुष	फोटो उपलब्ध	630	MZM1783141	निर्वाचक का नाम : रत्नाकर नाईक पिता का नाम: दिवाकरराव नाईक गृह संख्या : 101/2 उम्र : 58 लिंग : पुरुष	फोटो उपलब्ध

631	MZM1783125	निर्वाचक का नाम : रक्षिता पति का नाम: रत्नाकर गृह संख्या : 101/2 उम्र : 53 लिंग : महिला	फोटो उपलब्ध	632	YTI1538727	निर्वाचक का नाम : गौरव नाईक पिता का नाम: रत्नाकर नाईक गृह संख्या : 101/2 उम्र : 27 लिंग : पुरुष	फोटो उपलब्ध	633	YTI2264133	निर्वाचक का नाम : रीतिक नाईक पिता का नाम: रत्नाकर नाईक गृह संख्या : 101/2 उम्र : 24 लिंग : पुरुष	फोटो उपलब्ध
634	YTI2151355	निर्वाचक का नाम : मधुसूदन डायके पिता का नाम: दशरथ डायके गृह संख्या : 102 उम्र : 58 लिंग : पुरुष	फोटो उपलब्ध	635	YTI2151819	निर्वाचक का नाम : रामबाई डायके पिता का नाम: मधुसूदन डायके गृह संख्या : 102 उम्र : 51 लिंग : महिला	फोटो उपलब्ध	636	YTI0282244	निर्वाचक का नाम : मनोज पिता का नाम: बारक्या गृह संख्या : 102 उम्र : 49 लिंग : पुरुष	फोटो उपलब्ध
637	YTI0282251	निर्वाचक का नाम : निधा पति का नाम: मनोज गृह संख्या : 102 उम्र : 48 लिंग : महिला	फोटो उपलब्ध	638	YTI1421700	निर्वाचक का नाम : नवीन डायके पिता का नाम: मनोज डायके गृह संख्या : 102 उम्र : 28 लिंग : पुरुष	फोटो उपलब्ध	639	MZM1782721	निर्वाचक का नाम : दयाराम पिता का नाम: बिहारी गृह संख्या : 103/1 उम्र : 47 लिंग : पुरुष	फोटो उपलब्ध
640	MZM6347140	निर्वाचक का नाम : पार्वती पति का नाम: दयाराम गृह संख्या : 103/1 उम्र : 42 लिंग : महिला	फोटो उपलब्ध	641	MZM1782499	निर्वाचक का नाम : रामकिसन पिता का नाम: बिहारी गृह संख्या : 103/1 उम्र : 40 लिंग : पुरुष	फोटो उपलब्ध	642	MZM6347124	निर्वाचक का नाम : रूकमणी पति का नाम: रामकिसन गृह संख्या : 103/1 उम्र : 38 लिंग : महिला	फोटो उपलब्ध
643	YTI2540888	निर्वाचक का नाम : जितेंद्र सरले पिता का नाम: दयाराम गृह संख्या : 103/1 उम्र : 22 लिंग : पुरुष	फोटो उपलब्ध	644	YTI2613917	निर्वाचक का नाम : महेश्वर सरले पिता का नाम: रामकिसन सरले गृह संख्या : 103/1 उम्र : 21 लिंग : पुरुष	फोटो उपलब्ध	645	YTI2739522	निर्वाचक का नाम : राजेन्द्र सरले पिता का नाम: दयाराम सरले गृह संख्या : 103/1 उम्र : 20 लिंग : पुरुष	फोटो उपलब्ध
646	YTI2932382	निर्वाचक का नाम : सविता सरले पिता का नाम: दयाराम सरले गृह संख्या : 103/1 उम्र : 18 लिंग : महिला	फोटो उपलब्ध	647	YTI2151884	निर्वाचक का नाम : सेवकराम पिता का नाम: बिहारी गृह संख्या : 103/2 उम्र : 51 लिंग : पुरुष	फोटो उपलब्ध	648	MZM1782549	निर्वाचक का नाम : मुन्नी पति का नाम: सेवकराम गृह संख्या : 103/2 उम्र : 48 लिंग : महिला	फोटो उपलब्ध
649	YTI1497775	निर्वाचक का नाम : सरिता सरले पिता का नाम: सेवकराम सरले गृह संख्या : 103/2 उम्र : 27 लिंग : महिला	फोटो उपलब्ध	650	YTI1996529	निर्वाचक का नाम : शंकर सरले पिता का नाम: सेवकराम सरले गृह संख्या : 103/2 उम्र : 25 लिंग : पुरुष	फोटो उपलब्ध	651	YTI2264158	निर्वाचक का नाम : कैलाश सरले पिता का नाम: सेवकराम सरले गृह संख्या : 103/2 उम्र : 24 लिंग : पुरुष	फोटो उपलब्ध
652	YTI0282269	निर्वाचक का नाम : गणेशी पति का नाम: फूलचंद गृह संख्या : 104 उम्र : 63 लिंग : महिला	फोटो उपलब्ध	653	MZM1782812	निर्वाचक का नाम : धनजय पिता का नाम: फूलचंद गृह संख्या : 104 उम्र : 42 लिंग : पुरुष	फोटो उपलब्ध	654	YTI0063735	निर्वाचक का नाम : सुखवती पति का नाम: धनजय गृह संख्या : 104 उम्र : 38 लिंग : महिला	फोटो उपलब्ध
655	YTI2151934	निर्वाचक का नाम : लक्ष्मण पिता का नाम: पूरनलाल गृह संख्या : 105/1 उम्र : 56 लिंग : पुरुष	फोटो उपलब्ध	656	YTI0282293	निर्वाचक का नाम : मुन्नी पति का नाम: लक्ष्मण गृह संख्या : 105/1 उम्र : 54 लिंग : महिला	फोटो उपलब्ध	657	YTI0352161	निर्वाचक का नाम : शिवकिशोर पिता का नाम: लक्ष्मण गृह संख्या : 105/1 उम्र : 35 लिंग : पुरुष	फोटो उपलब्ध
658	YTI1249424	निर्वाचक का नाम : सागर पान्से पिता का नाम: लक्ष्मण पान्से गृह संख्या : 105/1 उम्र : 30 लिंग : पुरुष	फोटो उपलब्ध	659	MZM1783000	निर्वाचक का नाम : संजय पाल पिता का नाम: हिरकनी पाल गृह संख्या : 105/2 उम्र : 53 लिंग : पुरुष	फोटो उपलब्ध	660	MZM1782853	निर्वाचक का नाम : उर्मिला पाल पति का नाम: संजय पाल गृह संख्या : 105/2 उम्र : 41 लिंग : महिला	फोटो उपलब्ध

661	YTI2403970	निर्वाचक का नाम : संकेत पाल पिता का नाम: संजय पाल गृह संख्या : 105/2 उम्र : 23 लिंग : पुरुष	फोटो उपलब्ध	662	YTI2546901	निर्वाचक का नाम : विशाल पाल पिता का नाम: संजय पाल गृह संख्या : 105/2 उम्र : 22 लिंग : पुरुष	फोटो उपलब्ध	663	YTI2363695	निर्वाचक का नाम : नंदकिशोर पान्से पिता का नाम: पूरनलाल पान्से गृह संख्या : 105/3 उम्र : 55 लिंग : पुरुष	फोटो उपलब्ध
664	YTI2363703	निर्वाचक का नाम : उषा बाई पान्से पति का नाम: नंदकिशोर पान्से गृह संख्या : 105/3 उम्र : 49 लिंग : महिला	फोटो उपलब्ध	665	YTI1935931	निर्वाचक का नाम : अश्विदा पान्से पिता का नाम: नंदकिशोर पान्से गृह संख्या : 105/3 उम्र : 25 लिंग : महिला	फोटो उपलब्ध	666	YTI2702769	निर्वाचक का नाम : आयुष पांसे पिता का नाम: नंदकिशोर पांसे गृह संख्या : 105/3 उम्र : 21 लिंग : पुरुष	फोटो उपलब्ध
667	MZM1782523	निर्वाचक का नाम : जयदेव पिता का नाम: पूरनलाल गृह संख्या : 105/4 उम्र : 45 लिंग : पुरुष	फोटो उपलब्ध	668	MZM1782531	निर्वाचक का नाम : रेखा पति का नाम: जयदेव गृह संख्या : 105/4 उम्र : 39 लिंग : महिला	फोटो उपलब्ध	669	YTI2403988	निर्वाचक का नाम : गायत्री पांसे पिता का नाम: जयदेव पांसे गृह संख्या : 105/4 उम्र : 23 लिंग : महिला	फोटो उपलब्ध
670	YTI2603728	निर्वाचक का नाम : पुष्पा पान्से पिता का नाम: जयदेव पान्से गृह संख्या : 105/4 उम्र : 21 लिंग : महिला	फोटो उपलब्ध	671	YTI2865244	निर्वाचक का नाम : योगेश पांसे पिता का नाम: जयदेव पांसे गृह संख्या : 105/4 उम्र : 19 लिंग : पुरुष	फोटो उपलब्ध	672	YTI0282285	निर्वाचक का नाम : ओझा पिता का नाम: भभुतीया गृह संख्या : 106 उम्र : 68 लिंग : पुरुष	फोटो उपलब्ध
673	YTI0282301	निर्वाचक का नाम : सीता पति का नाम: ओझा गृह संख्या : 106 उम्र : 65 लिंग : महिला	फोटो उपलब्ध	674	YTI0282335	निर्वाचक का नाम : संतोष पिता का नाम: ओझा गृह संख्या : 106 उम्र : 46 लिंग : पुरुष	फोटो उपलब्ध	675	MZM1782622	निर्वाचक का नाम : सुनील कुमार झरबडे पिता का नाम: ओझा गृह संख्या : 106 उम्र : 44 लिंग : पुरुष	फोटो उपलब्ध
676	YTI1479716	निर्वाचक का नाम : रामकिशोर झरबडे पिता का नाम: ओझा झरबडे गृह संख्या : 106 उम्र : 38 लिंग : पुरुष	फोटो उपलब्ध	677	MZM1782218	निर्वाचक का नाम : सावित्री पति का नाम: संतोष कुमार गृह संख्या : 106 उम्र : 38 लिंग : महिला	फोटो उपलब्ध	678	YTI1103993	निर्वाचक का नाम : प्रतिभा झरबडे पति का नाम: सुनिल गृह संख्या : 106 उम्र : 38 लिंग : महिला	फोटो उपलब्ध
679	YTI1852664	निर्वाचक का नाम : चंदा झरबडे पति का नाम: नंदकिशोर झरबडे गृह संख्या : 106 उम्र : 27 लिंग : महिला	फोटो उपलब्ध	680	YTI2622413	निर्वाचक का नाम : अजय झरबडे पिता का नाम: संतोष झरबडे गृह संख्या : 106 उम्र : 21 लिंग : पुरुष	फोटो उपलब्ध	681	YTI2868867	निर्वाचक का नाम : आयुष झरबडे पिता का नाम: संतोष झरबडे गृह संख्या : 106 उम्र : 19 लिंग : पुरुष	फोटो उपलब्ध
682	YTI1479708	निर्वाचक का नाम : नंद किशोर झरबडे पिता का नाम: ओझा झरबडे गृह संख्या : 106 उम्र : 39 लिंग : पुरुष	फोटो उपलब्ध	683	YTI2228641	निर्वाचक का नाम : श्यामा भभूत्या पिता का नाम: भभूत्या झरबडे गृह संख्या : 107 उम्र : 63 लिंग : पुरुष	फोटो उपलब्ध	684	YTI2152312	निर्वाचक का नाम : अनीता पति का नाम: श्यामा गृह संख्या : 107 उम्र : 52 लिंग : महिला	फोटो उपलब्ध
685	YTI1249317	निर्वाचक का नाम : वर्षा झरबडे पिता का नाम: श्यामा झरबडे गृह संख्या : 107 उम्र : 30 लिंग : महिला	फोटो उपलब्ध	686	YTI1479765	निर्वाचक का नाम : प्रवीण झरबडे पिता का नाम: श्यामा गृह संख्या : 107 उम्र : 36 लिंग : पुरुष	फोटो उपलब्ध	687	YTI1883909	निर्वाचक का नाम : वदना गायकवाड पति का नाम: विनायक गायकवाड गृह संख्या : 108 उम्र : 42 लिंग : महिला	फोटो उपलब्ध
688	YTI2152023	निर्वाचक का नाम : नान्ही पति का नाम: रामदयाल गृह संख्या : 108/1 उम्र : 55 लिंग : महिला	फोटो उपलब्ध	689	YTI2152056	निर्वाचक का नाम : सुखवंती पति का नाम: ओझा गृह संख्या : 108/1 उम्र : 53 लिंग : महिला	फोटो उपलब्ध	690	YTI0956615	निर्वाचक का नाम : रामबाई सेलुकर पति का नाम: सोनू सेलुकर गृह संख्या : 108/1 उम्र : 41 लिंग : महिला	फोटो उपलब्ध

691	MZM1783034	निर्वाचक का नाम : कालीराम कासदे पिता का नाम: रामदयाल गृह संख्या : 108/1 उम्र : 40 लिंग : पुरुष	फोटो उपलब्ध	692	MZM1782911	निर्वाचक का नाम : सुनीता पति का नाम: कलीराम गृह संख्या : 108/1 उम्र : 39 लिंग : महिला	फोटो उपलब्ध	693	YTI0063578	निर्वाचक का नाम : दयाराम कासदे पिता का नाम: रामदयाल गृह संख्या : 108/1 उम्र : 37 लिंग : पुरुष	फोटो उपलब्ध
694	YTI0651893	निर्वाचक का नाम : मालती पति का नाम: सीताराम गृह संख्या : 108/1 उम्र : 35 लिंग : महिला	फोटो उपलब्ध	695	YTI0789867	निर्वाचक का नाम : सोनू सेलुकर पिता का नाम: ओझा सेलुकर गृह संख्या : 108/1 उम्र : 32 लिंग : पुरुष	फोटो उपलब्ध	696	YTI2018901	निर्वाचक का नाम : अनिल सिलुकर पिता का नाम: ओझा सिलुकर गृह संख्या : 108/1 उम्र : 26 लिंग : पुरुष	फोटो उपलब्ध
697	YTI2544021	निर्वाचक का नाम : माधुरी कासदे पिता का नाम: कलीराम गृह संख्या : 108/1 उम्र : 22 लिंग : महिला	फोटो उपलब्ध	698	YTI2838407	निर्वाचक का नाम : सुनील सिलुकर पिता का नाम: ओझा सिलुकर गृह संख्या : 108/1 उम्र : 19 लिंग : पुरुष	फोटो उपलब्ध	699	YTI2713196	निर्वाचक का नाम : मंत्राह कासदे पति का नाम: दयाराम कासदे गृह संख्या : 108/1 उम्र : 20 लिंग : महिला	फोटो उपलब्ध
700	YTI2932366	निर्वाचक का नाम : आकाश कासदे पिता का नाम: कलीराम कासदे गृह संख्या : 108/1 उम्र : 18 लिंग : पुरुष	फोटो उपलब्ध	701	YTI1479732	निर्वाचक का नाम : सीताराम पिता का नाम: रामदयाल गृह संख्या : 108/1 उम्र : 38 लिंग : पुरुष	फोटो उपलब्ध	702	YTI2670701	निर्वाचक का नाम : मुस्कान कासदे पिता का नाम: कलीराम कासदे गृह संख्या : 108/4 उम्र : 21 लिंग : महिला	फोटो उपलब्ध
703	YTI0956433	निर्वाचक का नाम : बबीता लोखंडे पति का नाम: राजू गृह संख्या : 109/2 उम्र : 34 लिंग : महिला	फोटो उपलब्ध	704	YTI2363711	निर्वाचक का नाम : उषा काजले पति का नाम: रामकिशोर काजले गृह संख्या : 109/4 उम्र : 46 लिंग : महिला	फोटो उपलब्ध	705	MZM1782846	निर्वाचक का नाम : रामकिशोर पिता का नाम: मरू गृह संख्या : 109/4 उम्र : 44 लिंग : पुरुष	फोटो उपलब्ध
706	YTI1935907	निर्वाचक का नाम : प्रतीक्षा काजले पिता का नाम: रामकिशोर काजले गृह संख्या : 109/4 उम्र : 25 लिंग : महिला	फोटो उपलब्ध	707	YTI2670909	निर्वाचक का नाम : प्रिया काजले पिता का नाम: रामकिशोर काजले गृह संख्या : 109/4 उम्र : 21 लिंग : महिला	फोटो उपलब्ध	708	YTI2865335	निर्वाचक का नाम : प्रीतम काजले पिता का नाम: रामकिशोर काजले गृह संख्या : 109/4 उम्र : 19 लिंग : पुरुष	फोटो उपलब्ध
709	YTI2153039	निर्वाचक का नाम : करणलाल पिता का नाम: सुखलाल गृह संख्या : 110 उम्र : 68 लिंग : पुरुष	फोटो उपलब्ध	710	YTI2152999	निर्वाचक का नाम : बाहोली पति का नाम: करणलाल गृह संख्या : 110 उम्र : 65 लिंग : महिला	फोटो उपलब्ध	711	MZM1782879	निर्वाचक का नाम : राजेश कु मार पिता का नाम: करण लाल गृह संख्या : 110 उम्र : 46 लिंग : पुरुष	फोटो उपलब्ध
712	MZM1783018	निर्वाचक का नाम : ब्रजेश गुजरे पिता का नाम: करणलाल गृह संख्या : 110 उम्र : 40 लिंग : पुरुष	फोटो उपलब्ध	713	YTI1479807	निर्वाचक का नाम : विनोद गुजरे पिता का नाम: करणलाल गुजरे गृह संख्या : 110 उम्र : 37 लिंग : पुरुष	फोटो उपलब्ध	714	YTI0956623	निर्वाचक का नाम : सुनीता पति का नाम: राजेश गृह संख्या : 110 उम्र : 34 लिंग : महिला	फोटो उपलब्ध
715	YTI2651594	निर्वाचक का नाम : नेहा गुजरे पति का नाम: विनोद कुमार गुजरे गृह संख्या : 110 उम्र : 28 लिंग : महिला	फोटो उपलब्ध	716	YTI2264166	निर्वाचक का नाम : दीपिका गुजरे पति का नाम: ब्रजेश गुजरे गृह संख्या : 110 उम्र : 24 लिंग : महिला	फोटो उपलब्ध	717	YTI2152155	निर्वाचक का नाम : जिवत्या पिता का नाम: सुखलाल गृह संख्या : 111 उम्र : 64 लिंग : पुरुष	फोटो उपलब्ध
718	YTI2152098	निर्वाचक का नाम : कुसूम पति का नाम: जिवत्या गृह संख्या : 111 उम्र : 58 लिंग : महिला	फोटो उपलब्ध	719	YTI1479773	निर्वाचक का नाम : विष्णु पिता का नाम: जीवत्या गृह संख्या : 111 उम्र : 37 लिंग : पुरुष	फोटो उपलब्ध	720	YTI0651885	निर्वाचक का नाम : मनीषा गुजरे पति का नाम: राजू गुजरे गृह संख्या : 111 उम्र : 35 लिंग : महिला	फोटो उपलब्ध

721	YTI0601146	निर्वाचक का नाम : महेश पिता का नाम: जिवत्या गृह संख्या : 111 उम्र : 34 लिंग : पुरुष	फोटो उपलब्ध	722	YTI0789875	निर्वाचक का नाम : संजय गुजरे पिता का नाम: जिवत्या गुजरे गृह संख्या : 111 उम्र : 32 लिंग : पुरुष	फोटो उपलब्ध	723	YTI1421734	निर्वाचक का नाम : अंकिता गुजरे पति का नाम: महेश गुजरे गृह संख्या : 111 उम्र : 32 लिंग : महिला	फोटो उपलब्ध
724	YTI2935575	निर्वाचक का नाम : पूनम पति का नाम: संजय गुजरे गृह संख्या : 111 उम्र : 30 लिंग : महिला	फोटो उपलब्ध	725	YTI2929032	निर्वाचक का नाम : अनीशा गुजरे पति का नाम: विष्णु गुजरे गृह संख्या : 111 उम्र : 27 लिंग : महिला	फोटो उपलब्ध	726	YTI1479823	निर्वाचक का नाम : राजु पिता का नाम: जीवत्या गृह संख्या : 111 उम्र : 37 लिंग : पुरुष	फोटो उपलब्ध
727	YTI2517050	निर्वाचक का नाम : रामप्यारी उडके पति का नाम: प्रेम उडके गृह संख्या : 112 उम्र : 53 लिंग : महिला	फोटो उपलब्ध	728	YTI2519775	निर्वाचक का नाम : विजय उडके पिता का नाम: प्रेम उडके गृह संख्या : 112 उम्र : 31 लिंग : पुरुष	फोटो उपलब्ध	729	YTI2620508	निर्वाचक का नाम : शशिबाला उडके पति का नाम: विजय उडके गृह संख्या : 112 उम्र : 30 लिंग : महिला	फोटो उपलब्ध
730	YTI2519841	निर्वाचक का नाम : राजकुमार उडके पिता का नाम: प्रेम उडके गृह संख्या : 112 उम्र : 29 लिंग : पुरुष	फोटो उपलब्ध	731	YTI2738094	निर्वाचक का नाम : चंद्रकली उडके पति का नाम: राजकुमार उडके गृह संख्या : 112 उम्र : 28 लिंग : महिला	फोटो उपलब्ध	732	YTI2152106	निर्वाचक का नाम : लालजी पिता का नाम: मंगल गृह संख्या : 113 उम्र : 68 लिंग : पुरुष	फोटो उपलब्ध
733	YTI0352351	निर्वाचक का नाम : अनुसुइया पति का नाम: लालजी गृह संख्या : 113 उम्र : 44 लिंग : महिला	फोटो उपलब्ध	734	YTI2930774	निर्वाचक का नाम : ललिता कारे पिता का नाम: लालजी कारे गृह संख्या : 113 उम्र : 18 लिंग : महिला	फोटो उपलब्ध	735	MZM1782648	निर्वाचक का नाम : यशवन्त पिता का नाम: चिन्थु जी गृह संख्या : 114 उम्र : 47 लिंग : पुरुष	फोटो उपलब्ध
736	MZM1782630	निर्वाचक का नाम : कान्ती पति का नाम: यशवन्त गृह संख्या : 114 उम्र : 45 लिंग : महिला	फोटो उपलब्ध	737	YTI1304492	निर्वाचक का नाम : ललिता उयके पति का नाम: शिव प्रसाद उयके गृह संख्या : 96/1 उम्र : 43 लिंग : महिला	फोटो उपलब्ध				

विधान सभा क्षेत्र की संख्या व नाम : 132-घोडाडोंगी  
घटक I - परिवर्धन सूची 1 (23-12-2025 से 21-02-2026 तक)

738	1	YTI2756435	निर्वाचक का नाम : प्राची गाथे पिता का नाम: संतोष गाठे गृह संख्या : 92 उम्र : 21 लिंग : महिला	फोटो उपलब्ध
739	1	YTI2428746	निर्वाचक का नाम : रंगीता चौहान पिता का नाम: बुद्धराम चौहान गृह संख्या : 28 उम्र : 23 लिंग : महिला	फोटो उपलब्ध
740	1	YTI2937878	निर्वाचक का नाम : नम्रता डायके पिता का नाम: शिवपाल डायके गृह संख्या : 44 उम्र : 18 लिंग : महिला	फोटो उपलब्ध
741	1	YTI2937894	निर्वाचक का नाम : दिव्या धुर्वे पिता का नाम: लक्ष्मण धुर्वे गृह संख्या : 17 उम्र : 18 लिंग : महिला	फोटो उपलब्ध
742	1	YTI2937902	निर्वाचक का नाम : दिव्यांश पान्से पिता का नाम: रामकिशोर पान्से गृह संख्या : 63/3 उम्र : 18 लिंग : पुरुष	फोटो उपलब्ध
743	1	YTI2937928	निर्वाचक का नाम : आयुष भुरसिमा पिता का नाम: रामप्रसाद भुरसिमा गृह संख्या : 62/3 उम्र : 18 लिंग : पुरुष	फोटो उपलब्ध
744	1	YTI2942480	निर्वाचक का नाम : रूपा पान्से पति का नाम: इमरत पान्से गृह संख्या : 89 उम्र : 25 लिंग : महिला	फोटो उपलब्ध
745	1	IFR4047585	निर्वाचक का नाम : रितु परिहार पिता का नाम: कैलाश परिहार गृह संख्या : 7/1 उम्र : 23 लिंग : महिला	फोटो उपलब्ध
746	1	YTI2942431	निर्वाचक का नाम : दुर्गा डायके पति का नाम: नवीन डायके गृह संख्या : 102 उम्र : 23 लिंग : महिला	फोटो उपलब्ध
747	1	YTI2943413	निर्वाचक का नाम : पूजा चिंचोले पति का नाम: गौरव चिंचोले गृह संख्या : 5 उम्र : 34 लिंग : महिला	फोटो उपलब्ध
748	1	YTI2943546	निर्वाचक का नाम : अमीषा चिंचोले पति का नाम: वैभव चिंचोले गृह संख्या : 5 उम्र : 27 लिंग : महिला	फोटो उपलब्ध
749	1	YTI2967826	निर्वाचक का नाम : प्राची निर्मले पति का नाम: आकाश निर्मले गृह संख्या : 43 उम्र : 21 लिंग : महिला	फोटो उपलब्ध
750	1	YTI2971059	निर्वाचक का नाम : चांदनी खातरकर पति का नाम: अनिल खातरकर गृह संख्या : 18 उम्र : 29 लिंग : महिला	फोटो उपलब्ध
751	1	YTI2974541	निर्वाचक का नाम : चंदा पति का नाम: लक्ष्मण गृह संख्या : 60 उम्र : 25 लिंग : महिला	फोटो उपलब्ध

निर्वाचकों का विवरण :							
A) मतदाताओं की संख्या :							
		नामावली का प्रकार	निर्वाचक नामावली की पहचान :	मतदाताओं की संख्या :			
				पुरुष	महिला	तृतीय लिंग	कुल
I	मूल	मूल नामावली	विशेष गहन पुनरीक्षण 2026 की मूल नामावली एवं समस्त अनुपूरकों को एकीकृत कर	381	356	0	737
II	घटक I - परिवर्धन सूची	पूरक 1	विशेष गहन पुनरीक्षण - 2026	2	12	0	14
III	घटक II - विलोपन सूची	पूरक 1	विशेष गहन पुनरीक्षण - 2026	1	0	0	1
IV	लिंग में संशोधन के कारण अंतर			0	0	0	0
पुनरीक्षण के बाद इस नामावली में शुद्ध निर्वाचक (I+II-III+IV)				382	368	0	750
B) संशोधनों की संख्या :							
नामावली का प्रकार		निर्वाचक नामावली की पहचान :		संशोधनों की संख्या :			
पूरक 1		विशेष गहन पुनरीक्षण - 2026		4			

निर्वाचक रजिस्ट्रीकरण अधिकारी द्वारा जारी

E-मृत्यु, S-स्थानांतरित, R-दोहरी प्रविष्टि, M-लापता, Q-अहर्ता नहीं