

निर्वाचक नामावली 2026 S12 मध्य प्रदेश

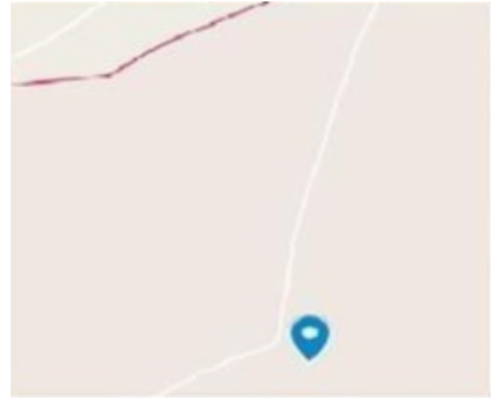
विधान सभा क्षेत्र की संख्या, नाम व आरक्षण स्थिति : 132 - घोडाडोंगरी (अ.ज.जा.)		भाग संख्या : : 334																											
संसदीय निर्वाचन क्षेत्र की संख्या, नाम व आरक्षण स्थिति, जिसमें विधान सभा निर्वाचन क्षेत्र स्थित है : 29 - बैतूल (अ.ज.जा.)																													
1. पुनरीक्षण का विवरण																													
पुनरीक्षण का वर्ष :	2026	निर्वाचक नामावली की पहचान :																											
अर्हता तिथि :	01-01-2026	विशेष गहन पुनरीक्षण 2026 की मूल नामावली एवं समस्त अनुपूरकों को एकीकृत कर																											
पुनरीक्षण का स्वरूप :	विशेष गहन पुनरीक्षण 2026																												
प्रकाशन की तिथि :	21-02-2026																												
2. भाग व मतदान क्षेत्र का विवरण :																													
भाग में आने वाले अनुभागों की संख्या और नाम :																													
1-प्र ह नं 10 कल्याणपुर		<table style="width: 100%; border-collapse: collapse;"> <tr> <td style="width: 60%;">मुख्य शहर / मुख्य ग्राम</td> <td style="width: 20%;">: कल्याणपुर</td> <td style="width: 20%;"></td> </tr> <tr> <td>वार्ड</td> <td>: </td> <td></td> </tr> <tr> <td>पोस्ट ऑफिस</td> <td>: साकादेही शाखा डाकघर</td> <td></td> </tr> <tr> <td>पुलिस थाना</td> <td>: बैतूल</td> <td></td> </tr> <tr> <td>स्थानीय संस्था</td> <td>: कल्याणपुर</td> <td></td> </tr> <tr> <td>ब्लॉक</td> <td>: बैतूल</td> <td></td> </tr> <tr> <td>जिला</td> <td>: बैतूल</td> <td></td> </tr> <tr> <td>पिन कोड</td> <td>: 460001</td> <td></td> </tr> </table>				मुख्य शहर / मुख्य ग्राम	: कल्याणपुर		वार्ड	:		पोस्ट ऑफिस	: साकादेही शाखा डाकघर		पुलिस थाना	: बैतूल		स्थानीय संस्था	: कल्याणपुर		ब्लॉक	: बैतूल		जिला	: बैतूल		पिन कोड	: 460001	
मुख्य शहर / मुख्य ग्राम	: कल्याणपुर																												
वार्ड	:																												
पोस्ट ऑफिस	: साकादेही शाखा डाकघर																												
पुलिस थाना	: बैतूल																												
स्थानीय संस्था	: कल्याणपुर																												
ब्लॉक	: बैतूल																												
जिला	: बैतूल																												
पिन कोड	: 460001																												
3. मतदान केंद्र का विवरण																													
मतदान केंद्र की संख्या व नाम :		मतदान केन्द्र की विशेष हैसियत (पुरुष/महिला/सामान्य) :		सामान्य																									
334 - कल्याणपुर		इस मतदान क्षेत्र के सहायक (ऑक्जिलियरी) मतदान केन्द्रों की संख्या :		0																									
मतदान केंद्र का भवन व पता :																													
प्रा.शाला भवन																													
4. मतदाताओं की संख्या :																													
आरंभिक क्रम	अंतिम क्रम	मतदाताओं की संख्या																											
संख्या	संख्या	पुरुष	महिला	तृतीय लिंग	कुल																								
1	642	321	321	0	642																								

निर्वाचक रजिस्ट्रीकरण अधिकारी द्वारा जारी

Nazri Naksha



Google Map View



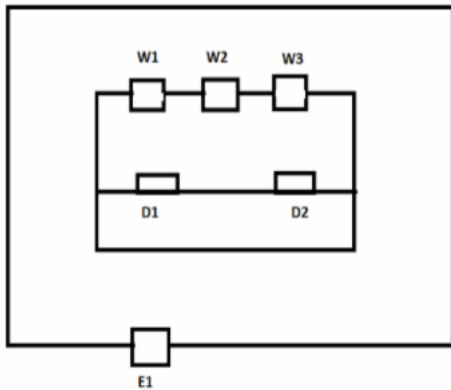
Polling Station Building Front View



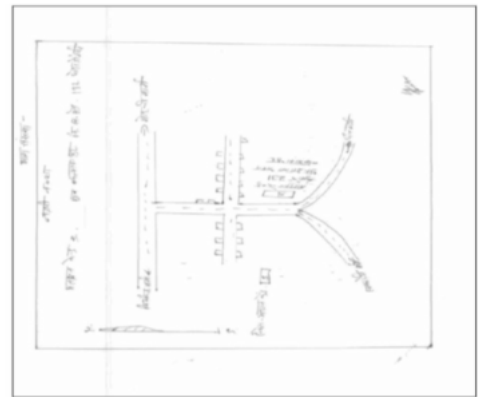
मतदान केंद्र के सामने का फ़ोटो



Cad View



Key MAP View



1	YTI1137124	निर्वाचक का नाम : बसंत यादव पिता का नाम: प्रहलाद यादव गृह संख्या : 1 उम्र : 58 लिंग : पुरुष	फोटो उपलब्ध	2	YTI1749555	निर्वाचक का नाम : महेश यादव पिता का नाम: लखनलाल यादव गृह संख्या : 01 उम्र : 42 लिंग : पुरुष	फोटो उपलब्ध	3	YTI0308569	निर्वाचक का नाम : कमलेश यादव पिता का नाम: लखन यादव गृह संख्या : 1 उम्र : 41 लिंग : पुरुष	फोटो उपलब्ध
4	YTI1137066	निर्वाचक का नाम : कमलती यादव पति का नाम: कमलेश यादव गृह संख्या : 1 उम्र : 38 लिंग : महिला	फोटो उपलब्ध	5	YTI1136944	निर्वाचक का नाम : ब्रजेश यादव पिता का नाम: बसंत यादव गृह संख्या : 1 उम्र : 32 लिंग : पुरुष	फोटो उपलब्ध	6	YTI1749563	निर्वाचक का नाम : सरस्वती यादव पति का नाम: महेश यादव गृह संख्या : 01 उम्र : 28 लिंग : महिला	फोटो उपलब्ध
7	YTI2364040	निर्वाचक का नाम : इमरतलाल पिता का नाम: कुंजी गृह संख्या : 2 उम्र : 60 लिंग : पुरुष	फोटो उपलब्ध	8	YTI2364057	निर्वाचक का नाम : लीला पति का नाम: इमरतलाल गृह संख्या : 2 उम्र : 59 लिंग : महिला	फोटो उपलब्ध	9	YTI0790576	निर्वाचक का नाम : शिवपाल पिता का नाम: इमरत गृह संख्या : 2 उम्र : 39 लिंग : पुरुष	फोटो उपलब्ध
10	MZM1322072	निर्वाचक का नाम : संगीता पति का नाम: शान्तीलाल गृह संख्या : 2 उम्र : 39 लिंग : महिला	फोटो उपलब्ध	11	YTI1284553	निर्वाचक का नाम : कविता यादव पति का नाम: शिवपाल यादव गृह संख्या : 02 उम्र : 30 लिंग : महिला	फोटो उपलब्ध	12	YTI2510683	निर्वाचक का नाम : निकिता यादव पिता का नाम: शांतीलाल यादव गृह संख्या : 2 उम्र : 23 लिंग : महिला	फोटो उपलब्ध
13	YTI2180313	निर्वाचक का नाम : मदनलाल पिता का नाम: कुन्जी गृह संख्या : 3 उम्र : 60 लिंग : पुरुष	फोटो उपलब्ध	14	YTI2180321	निर्वाचक का नाम : ललता पति का नाम: मदनलाल गृह संख्या : 3 उम्र : 50 लिंग : महिला	फोटो उपलब्ध	15	YTI1049766	निर्वाचक का नाम : अखिलेश यादव पिता का नाम: मदनलाल यादव गृह संख्या : 03 उम्र : 34 लिंग : पुरुष	फोटो उपलब्ध
16	YTI1749613	निर्वाचक का नाम : माया यादव पति का नाम: अखिलेश यादव गृह संख्या : 03 उम्र : 28 लिंग : महिला	फोटो उपलब्ध	17	NRA0844126	निर्वाचक का नाम : कृष्णा पति का नाम: रामचंद्र गृह संख्या : 3/2 उम्र : 49 लिंग : महिला	फोटो उपलब्ध	18	YTI2180339	निर्वाचक का नाम : बालकिसन पिता का नाम: मंगल गृह संख्या : 4 उम्र : 65 लिंग : पुरुष	फोटो उपलब्ध
19	YTI2180347	निर्वाचक का नाम : गोधे पति का नाम: बालकिसन गृह संख्या : 4 उम्र : 59 लिंग : महिला	फोटो उपलब्ध	20	YTI0413021	निर्वाचक का नाम : जयपाल पिता का नाम: बालकिसन गृह संख्या : 4 उम्र : 39 लिंग : पुरुष	फोटो उपलब्ध	21	YTI1049774	निर्वाचक का नाम : कंचन यादव पति का नाम: जयपाल यादव गृह संख्या : 04 उम्र : 37 लिंग : महिला	फोटो उपलब्ध
22	YTI0652404	निर्वाचक का नाम : धनपाल पिता का नाम: बालकिसन गृह संख्या : 4 उम्र : 34 लिंग : पुरुष	फोटो उपलब्ध	23	YTI2738656	निर्वाचक का नाम : सपना यादव पति का नाम: धनपाल गृह संख्या : 4 उम्र : 25 लिंग : महिला	फोटो उपलब्ध	24	YTI2180362	निर्वाचक का नाम : मानकी पति का नाम: डोरे लाल गृह संख्या : 5 उम्र : 70 लिंग : महिला	फोटो उपलब्ध
25	YTI2180180	निर्वाचक का नाम : रमा पति का नाम: मनमोहन गृह संख्या : 5 उम्र : 48 लिंग : महिला	फोटो उपलब्ध	26	NRA2573582	निर्वाचक का नाम : रामशंकर पारथे पिता का नाम: डोरेलाल पारथे गृह संख्या : 5 उम्र : 46 लिंग : पुरुष	फोटो उपलब्ध	27	MZM1322411	निर्वाचक का नाम : रामदेव पिता का नाम: डोरेलाल गृह संख्या : 5 उम्र : 41 लिंग : पुरुष	फोटो उपलब्ध
28	NRA2578243	निर्वाचक का नाम : उमा पारथे पति का नाम: रामशंकर पारथे गृह संख्या : 5 उम्र : 41 लिंग : महिला	फोटो उपलब्ध	29	YTI0413039	निर्वाचक का नाम : सरोज पति का नाम: रामदेव गृह संख्या : 5 उम्र : 38 लिंग : महिला	फोटो उपलब्ध	30	YTI1759372	निर्वाचक का नाम : प्रशांत पारथे पिता का नाम: मनमोहन पारथे गृह संख्या : 05 उम्र : 27 लिंग : पुरुष	फोटो उपलब्ध

31 निर्वाचक का नाम : प्रतिभा पारधे पिता का नाम: रामशंकर पारधे गृह संख्या : 05 उम्र : 23 लिंग : महिला	NRA2573814 फोटो उपलब्ध	32 निर्वाचक का नाम : चंद्रकांत पारधे पिता का नाम: मनमोहन पारधे गृह संख्या : 5 उम्र : 21 लिंग : पुरुष	YTI2795797 फोटो उपलब्ध	33 निर्वाचक का नाम : सूर्यकांत पारधे पिता का नाम: रामशंकर पारधे गृह संख्या : 5 उम्र : 20 लिंग : पुरुष	YTI2833523 फोटो उपलब्ध
34 निर्वाचक का नाम : बुद्धिप्रकाश तिवारी पिता का नाम: देवीप्रसाद गृह संख्या : 6 उम्र : 53 लिंग : पुरुष	YTI0129478 फोटो उपलब्ध	35 निर्वाचक का नाम : संदीप पिता का नाम: बुद्धिप्रसाद गृह संख्या : 6 उम्र : 44 लिंग : पुरुष	YTI0129486 फोटो उपलब्ध	36 निर्वाचक का नाम : प्रीति दुबे पति का नाम: संदीप दुबे गृह संख्या : 06 उम्र : 36 लिंग : महिला	YTI1746320 फोटो उपलब्ध
37 निर्वाचक का नाम : अशोक पिता का नाम: केशोराव गृह संख्या : 7 उम्र : 81 लिंग : पुरुष	YTI2185742 फोटो उपलब्ध	38 निर्वाचक का नाम : चित्रा पति का नाम: अशोक गृह संख्या : 7 उम्र : 65 लिंग : महिला	YTI2363877 फोटो उपलब्ध	39 निर्वाचक का नाम : प्रमोद पिता का नाम: अशोक गृह संख्या : 7 उम्र : 54 लिंग : पुरुष	YTI0413047 फोटो उपलब्ध
40 निर्वाचक का नाम : मनीष पिता का नाम: अशोक गृह संख्या : 7 उम्र : 47 लिंग : पुरुष	YTI1479997 फोटो उपलब्ध	41 निर्वाचक का नाम : प्रीति पति का नाम: विनोद गृह संख्या : 7 उम्र : 46 लिंग : महिला	YTI0242875 फोटो उपलब्ध	42 निर्वाचक का नाम : विनोद पिता का नाम: अशोक गृह संख्या : 7 उम्र : 43 लिंग : पुरुष	YTI2185759 फोटो उपलब्ध
43 निर्वाचक का नाम : प्रेरणा पति का नाम: प्रमोद गृह संख्या : 7 उम्र : 43 लिंग : महिला	MZM1418698 फोटो उपलब्ध	44 निर्वाचक का नाम : धनश्री पति का नाम: मनीष गृह संख्या : 7 उम्र : 34 लिंग : महिला	YTI0957258 फोटो उपलब्ध	45 निर्वाचक का नाम : प्रतिक कपले पिता का नाम: प्रमोद कपले गृह संख्या : 07 उम्र : 27 लिंग : पुरुष	YTI1806207 फोटो उपलब्ध
46 निर्वाचक का नाम : रितिक कपले पिता का नाम: प्रमोद कपले गृह संख्या : 7 उम्र : 25 लिंग : पुरुष	YTI2264984 फोटो उपलब्ध	47 निर्वाचक का नाम : छत्रु पिता का नाम: तेजी गृह संख्या : 8 उम्र : 71 लिंग : पुरुष	YTI2363588 फोटो उपलब्ध	48 निर्वाचक का नाम : शिवप्रसाद पिता का नाम: छत्रु गृह संख्या : 8 उम्र : 48 लिंग : पुरुष	YTI2363604 फोटो उपलब्ध
49 निर्वाचक का नाम : मंटो पति का नाम: शिवप्रसाद गृह संख्या : 8 उम्र : 47 लिंग : महिला	YTI2363596 फोटो उपलब्ध	50 निर्वाचक का नाम : रामदास पिता का नाम: छत्रु गृह संख्या : 8 उम्र : 45 लिंग : पुरुष	MZM1319425 फोटो उपलब्ध	51 निर्वाचक का नाम : अनिता पति का नाम: रामदास परते गृह संख्या : 8 उम्र : 43 लिंग : महिला	MZM1319409 फोटो उपलब्ध
52 निर्वाचक का नाम : कलिया पिता का नाम: छत्रु गृह संख्या : 8 उम्र : 41 लिंग : महिला	MZM1319417 फोटो उपलब्ध	53 निर्वाचक का नाम : अभिषेक परते पिता का नाम: शिवप्रसाद परते गृह संख्या : 8 उम्र : 25 लिंग : पुरुष	YTI2510659 फोटो उपलब्ध	54 निर्वाचक का नाम : अलका परते पिता का नाम: रामदास परते गृह संख्या : 8 उम्र : 22 लिंग : महिला	YTI2754745 फोटो उपलब्ध
55 निर्वाचक का नाम : अनमोल परते पिता का नाम: रामू परते गृह संख्या : 8 उम्र : 19 लिंग : पुरुष	YTI2891364 फोटो उपलब्ध	56 निर्वाचक का नाम : सरबती कुमरे पति का नाम: रंगू कुमरे गृह संख्या : 9 उम्र : 48 लिंग : महिला	YTI2264943 फोटो उपलब्ध	57 निर्वाचक का नाम : रंगू पिता का नाम: बसंतलाल गृह संख्या : 9 उम्र : 47 लिंग : पुरुष	YTI2185767 फोटो उपलब्ध
58 निर्वाचक का नाम : सुखबती कुमरे पति का नाम: जंगली कुमरे गृह संख्या : 9 उम्र : 47 लिंग : महिला	MZM1417294 फोटो उपलब्ध	59 निर्वाचक का नाम : जंगली कुमरे पिता का नाम: बसंतलाल कुमरे गृह संख्या : 9 उम्र : 42 लिंग : पुरुष	MZM1417286 फोटो उपलब्ध	60 निर्वाचक का नाम : सिया कुमरे पिता का नाम: जंगली कुमरे गृह संख्या : 9 उम्र : 22 लिंग : महिला	YTI2724920 फोटो उपलब्ध

61	YTI2724938	निर्वाचक का नाम : सीतांजलि कुमरे पिता का नाम: जंगली कुमरे गृह संख्या : 9 उम्र : 21 लिंग : महिला	फोटो उपलब्ध	62	YTI2891398	निर्वाचक का नाम : शिवा कुमरे पिता का नाम: जंगली कुमरे गृह संख्या : 9 उम्र : 20 लिंग : पुरुष	फोटो उपलब्ध	63	YTI2891760	निर्वाचक का नाम : पंकज कुमरे पिता का नाम: रंगू कुमरे गृह संख्या : 9 उम्र : 20 लिंग : पुरुष	फोटो उपलब्ध
64	YTI2185775	निर्वाचक का नाम : ब्रजलाल कुमरे पिता का नाम: मेंहगु गृह संख्या : 10 उम्र : 53 लिंग : पुरुष	फोटो उपलब्ध	65	YTI2185783	निर्वाचक का नाम : पतौली पति का नाम: बिरजलाल गृह संख्या : 10 उम्र : 49 लिंग : महिला	फोटो उपलब्ध	66	YTI0268581	निर्वाचक का नाम : दिनेश कुमरे पिता का नाम: ब्रजलाल कुमरे गृह संख्या : 10 उम्र : 37 लिंग : पुरुष	फोटो उपलब्ध
67	YTI1195031	निर्वाचक का नाम : पुष्पा कुमरे पिता का नाम: बिरजलाल कुमरे गृह संख्या : 10 उम्र : 34 लिंग : महिला	फोटो उपलब्ध	68	YTI1194968	निर्वाचक का नाम : दीपिका कुमरे पति का नाम: दिनेश कुमरे गृह संख्या : 10 उम्र : 33 लिंग : महिला	फोटो उपलब्ध	69	YTI1422203	निर्वाचक का नाम : शशिकला कुमरे पिता का नाम: ब्रजलाल कुमरे गृह संख्या : 10 उम्र : 29 लिंग : महिला	फोटो उपलब्ध
70	YTI2185809	निर्वाचक का नाम : बसंती पति का नाम: श्यामलाल गृह संख्या : 11 उम्र : 71 लिंग : महिला	फोटो उपलब्ध	71	YTI2744613	निर्वाचक का नाम : चैतराम कुमरे पिता का नाम: श्यामलाल गृह संख्या : 11 उम्र : 51 लिंग : पुरुष	फोटो उपलब्ध	72	YTI0129577	निर्वाचक का नाम : सुखवंती पति का नाम: इन्द्रसेन गृह संख्या : 11 उम्र : 50 लिंग : महिला	फोटो उपलब्ध
73	YTI2365856	निर्वाचक का नाम : झुम्मा पति का नाम: चैतराम गृह संख्या : 11 उम्र : 49 लिंग : महिला	फोटो उपलब्ध	74	MZM1319433	निर्वाचक का नाम : इन्द्रसेन पिता का नाम: श्यामलाल गृह संख्या : 11 उम्र : 43 लिंग : पुरुष	फोटो उपलब्ध	75	YTI0957266	निर्वाचक का नाम : धनू पिता का नाम: श्यामलाल गृह संख्या : 11 उम्र : 36 लिंग : पुरुष	फोटो उपलब्ध
76	YTI0957274	निर्वाचक का नाम : रुक्मणी पति का नाम: धनू गृह संख्या : 11 उम्र : 33 लिंग : महिला	फोटो उपलब्ध	77	YTI1049782	निर्वाचक का नाम : हेमराज कुमरे पिता का नाम: चैतराम कुमरे गृह संख्या : 11 उम्र : 32 लिंग : पुरुष	फोटो उपलब्ध	78	YTI1746429	निर्वाचक का नाम : अनीता कुमरे पिता का नाम: चैतराम कुमरे गृह संख्या : 11 उम्र : 30 लिंग : महिला	फोटो उपलब्ध
79	YTI2740546	निर्वाचक का नाम : अमरलाल कुमरे माता का नाम: झुम्मा गृह संख्या : 11 उम्र : 28 लिंग : पुरुष	फोटो उपलब्ध	80	YTI2265049	निर्वाचक का नाम : ममता कुमरे पति का नाम: हेमराज कुमरे गृह संख्या : 11 उम्र : 26 लिंग : महिला	फोटो उपलब्ध	81	YTI2185825	निर्वाचक का नाम : रमी पति का नाम: रामलाल गृह संख्या : 12 उम्र : 66 लिंग : महिला	फोटो उपलब्ध
82	YTI1351196	निर्वाचक का नाम : इंदिरा पति का नाम: लखन गृह संख्या : 12 उम्र : 39 लिंग : महिला	फोटो उपलब्ध	83	YTI2855203	निर्वाचक का नाम : अमित सरीयाम पिता का नाम: लखन सरीयाम गृह संख्या : 12 उम्र : 19 लिंग : पुरुष	फोटो उपलब्ध	84	YTI2365617	निर्वाचक का नाम : रामदास पिता का नाम: रामु गृह संख्या : 13 उम्र : 61 लिंग : पुरुष	फोटो उपलब्ध
85	YTI2365864	निर्वाचक का नाम : देवा पति का नाम: रामदास गृह संख्या : 13 उम्र : 58 लिंग : महिला	फोटो उपलब्ध	86	MZM1319458	निर्वाचक का नाम : कैलाश पिता का नाम: रामदास गृह संख्या : 13 उम्र : 41 लिंग : पुरुष	फोटो उपलब्ध	87	YTI0129585	निर्वाचक का नाम : अनिल जौजारे पिता का नाम: रामदास जौजारे गृह संख्या : 13 उम्र : 39 लिंग : पुरुष	फोटो उपलब्ध
88	YTI0129593	निर्वाचक का नाम : विनोद पिता का नाम: रामदास गृह संख्या : 13 उम्र : 38 लिंग : पुरुष	फोटो उपलब्ध	89	YTI0561605	निर्वाचक का नाम : विनय पिता का नाम: रामदास गृह संख्या : 13 उम्र : 34 लिंग : पुरुष	फोटो उपलब्ध	90	YTI1804301	निर्वाचक का नाम : सुधीर जौजारे पिता का नाम: रामदास जौजारे गृह संख्या : 13 उम्र : 33 लिंग : पुरुष	फोटो उपलब्ध

91	YTI1804319	निर्वाचक का नाम : कविता जौजारे पति का नाम: कैलाश जौजारे गृह संख्या : 13 उम्र : 30 लिंग : महिला	फोटो उपलब्ध	92	YTI1806231	निर्वाचक का नाम : पद्मा जौजारे पति का नाम: अनिल जौजारे गृह संख्या : 13 उम्र : 30 लिंग : महिला	फोटो उपलब्ध	93	YTI2635019	निर्वाचक का नाम : सोनम जौजारे पति का नाम: विनय जौजारे गृह संख्या : 13 उम्र : 30 लिंग : महिला	फोटो उपलब्ध
94	YTI1878982	निर्वाचक का नाम : रिंकी जौजारे पति का नाम: विनोद जौजारे गृह संख्या : १३ उम्र : 26 लिंग : महिला	फोटो उपलब्ध	95	YTI2180198	निर्वाचक का नाम : फुलन्ता पति का नाम: नाथुराम गृह संख्या : 15 उम्र : 59 लिंग : महिला	फोटो उपलब्ध	96	MZM1418318	निर्वाचक का नाम : राजाबाबू पिता का नाम: नाथूराम गृह संख्या : 15 उम्र : 43 लिंग : पुरुष	फोटो उपलब्ध
97	MZM1418268	निर्वाचक का नाम : राधिका पति का नाम: राजाबाबू गृह संख्या : 15 उम्र : 42 लिंग : महिला	फोटो उपलब्ध	98	YTI2510857	निर्वाचक का नाम : रविना उडके पिता का नाम: राजा बाबू उडके गृह संख्या : 15 उम्र : 23 लिंग : महिला	फोटो उपलब्ध	99	YTI2650943	निर्वाचक का नाम : करीना उडके पिता का नाम: राजा बाबू उडके गृह संख्या : 15 उम्र : 21 लिंग : महिला	फोटो उपलब्ध
100	YTI2883064	निर्वाचक का नाम : राजू उडके पिता का नाम: राजा बाबू उडके गृह संख्या : 15 उम्र : 19 लिंग : पुरुष	फोटो उपलब्ध	101	YTI2365872	निर्वाचक का नाम : कलीराम पिता का नाम: मकल सिंग गृह संख्या : 16 उम्र : 49 लिंग : पुरुष	फोटो उपलब्ध	102	YTI2365880	निर्वाचक का नाम : मिलो धुर्वे पति का नाम: कलीराम गृह संख्या : 16 उम्र : 47 लिंग : महिला	फोटो उपलब्ध
103	YTI2855187	निर्वाचक का नाम : प्रेम धुर्वे पिता का नाम: कलीराम धुर्वे गृह संख्या : 16 उम्र : 25 लिंग : पुरुष	फोटो उपलब्ध	104	YTI2766145	निर्वाचक का नाम : सुनीता धुर्वे पिता का नाम: कालीराम गृह संख्या : 16 उम्र : 21 लिंग : महिला	फोटो उपलब्ध	105	YTI2855245	निर्वाचक का नाम : राजेश धुर्वे पिता का नाम: कलीराम धुर्वे गृह संख्या : 16 उम्र : 20 लिंग : पुरुष	फोटो उपलब्ध
106	YTI2365906	निर्वाचक का नाम : रंजन पिता का नाम: ओझा गृह संख्या : 17 उम्र : 73 लिंग : पुरुष	फोटो उपलब्ध	107	YTI2365914	निर्वाचक का नाम : रूदिया पति का नाम: रंजन गृह संख्या : 17 उम्र : 69 लिंग : महिला	फोटो उपलब्ध	108	YTI2365922	निर्वाचक का नाम : भिकारी पिता का नाम: रंजन गृह संख्या : 17 उम्र : 53 लिंग : पुरुष	फोटो उपलब्ध
109	YTI2363620	निर्वाचक का नाम : भर्से पति का नाम: भिकारी गृह संख्या : 17 उम्र : 51 लिंग : महिला	फोटो उपलब्ध	110	YTI1049808	निर्वाचक का नाम : सीताराम कुमरे पिता का नाम: भिकारी कुमरे गृह संख्या : 17 उम्र : 31 लिंग : पुरुष	फोटो उपलब्ध	111	YTI2264885	निर्वाचक का नाम : अरविंद कुमरे पिता का नाम: भिकारीलाल कुमरे गृह संख्या : 17 उम्र : 25 लिंग : पुरुष	फोटो उपलब्ध
112	YTI2919496	निर्वाचक का नाम : अंजली कुमरे पति का नाम: सीताराम कुमरे गृह संख्या : 17 उम्र : 23 लिंग : महिला	फोटो उपलब्ध	113	YTI2363646	निर्वाचक का नाम : सम्मुलाल पिता का नाम: फागु गृह संख्या : 18 उम्र : 71 लिंग : पुरुष	फोटो उपलब्ध	114	YTI2363638	निर्वाचक का नाम : सम्मो पति का नाम: सम्मुलाल गृह संख्या : 18 उम्र : 63 लिंग : महिला	फोटो उपलब्ध
115	YTI2363653	निर्वाचक का नाम : मंदर सिंग पिता का नाम: सम्मुलाल गृह संख्या : 18 उम्र : 48 लिंग : पुरुष	फोटो उपलब्ध	116	YTI2363679	निर्वाचक का नाम : भुजली पति का नाम: मंदर सिंग गृह संख्या : 18 उम्र : 47 लिंग : महिला	फोटो उपलब्ध	117	YTI2363661	निर्वाचक का नाम : खुड्डीलाल पिता का नाम: सम्मुलाल गृह संख्या : 18 उम्र : 47 लिंग : पुरुष	फोटो उपलब्ध
118	YTI2363885	निर्वाचक का नाम : कौशल्या पति का नाम: खुड्डीलाल गृह संख्या : 18 उम्र : 45 लिंग : महिला	फोटो उपलब्ध	119	MZM1321876	निर्वाचक का नाम : रामप्यारी पति का नाम: जगन गृह संख्या : 18 उम्र : 40 लिंग : महिला	फोटो उपलब्ध	120	YTI1351105	निर्वाचक का नाम : सिंधुवती पिता का नाम: खुड्डीलाल गृह संख्या : 18 उम्र : 29 लिंग : महिला	फोटो उपलब्ध

121	YTI2642445	निर्वाचक का नाम : विनोद उईके पिता का नाम: खुडडीलाल उईके गृह संख्या : 18 उम्र : 25 लिंग : पुरुष	फोटो उपलब्ध	122	YTI2510725	निर्वाचक का नाम : प्रियंका उईके पिता का नाम: जगन उईके गृह संख्या : 18 उम्र : 23 लिंग : महिला	फोटो उपलब्ध	123	YTI2510733	निर्वाचक का नाम : पिकी उईके पिता का नाम: खुडडीलाल उईके गृह संख्या : 18 उम्र : 23 लिंग : महिला	फोटो उपलब्ध
124	YTI2724888	निर्वाचक का नाम : सुलोचना उईके पिता का नाम: मदनसिंग उईके गृह संख्या : 18 उम्र : 22 लिंग : महिला	फोटो उपलब्ध	125	YTI2724961	निर्वाचक का नाम : मनोज उईके पिता का नाम: खुदी लाल उईके गृह संख्या : 18 उम्र : 21 लिंग : पुरुष	फोटो उपलब्ध	126	YTI2763738	निर्वाचक का नाम : शिवानी उईके पिता का नाम: जगन उईके गृह संख्या : 18 उम्र : 20 लिंग : महिला	फोटो उपलब्ध
127	YTI2180206	निर्वाचक का नाम : टुकडु पिता का नाम: बिसन गृह संख्या : 20 उम्र : 51 लिंग : पुरुष	फोटो उपलब्ध	128	YTI2180214	निर्वाचक का नाम : रामरती पति का नाम: टुकडु गृह संख्या : 20 उम्र : 50 लिंग : महिला	फोटो उपलब्ध	129	YTI2724821	निर्वाचक का नाम : कविता कुमरे पिता का नाम: टुकडु कुमरे गृह संख्या : 20 उम्र : 21 लिंग : महिला	फोटो उपलब्ध
130	YTI2895506	निर्वाचक का नाम : सोनम कुमरे पिता का नाम: तुकडु कुमरे गृह संख्या : 20 उम्र : 19 लिंग : महिला	फोटो उपलब्ध	131	YTI2691376	निर्वाचक का नाम : सुखदेव कुमरे पिता का नाम: बिसराम कुमरे गृह संख्या : 20/1 उम्र : 50 लिंग : पुरुष	फोटो उपलब्ध	132	YTI2691368	निर्वाचक का नाम : शिवरा कुमरे पति का नाम: सुखदेव कुमरे गृह संख्या : 20/1 उम्र : 46 लिंग : महिला	फोटो उपलब्ध
133	YTI1422344	निर्वाचक का नाम : सुमन कुमरे पति का नाम: अनिल कुमरे गृह संख्या : 20/1 उम्र : 38 लिंग : महिला	फोटो उपलब्ध	134	YTI1422351	निर्वाचक का नाम : अनिल कुमरे पिता का नाम: बिसराम कुमरे गृह संख्या : 20/1 उम्र : 37 लिंग : पुरुष	फोटो उपलब्ध	135	YTI1422328	निर्वाचक का नाम : प्रमिला कुमरे पिता का नाम: बिसराम कुमरे गृह संख्या : 20/1 उम्र : 28 लिंग : महिला	फोटो उपलब्ध
136	YTI2691343	निर्वाचक का नाम : जितेंद्र कुमरे पिता का नाम: सुखदेव कुमरे गृह संख्या : 20/1 उम्र : 25 लिंग : पुरुष	फोटो उपलब्ध	137	YTI2691350	निर्वाचक का नाम : अजय कुमरे पिता का नाम: सुखदेव कुमरे गृह संख्या : 20/1 उम्र : 23 लिंग : पुरुष	फोटो उपलब्ध	138	YTI2363893	निर्वाचक का नाम : भिक्कु पिता का नाम: बिसन गृह संख्या : 21 उम्र : 49 लिंग : पुरुष	फोटो उपलब्ध
139	YTI0709162	निर्वाचक का नाम : रत्तो पति का नाम: भिक्कु गृह संख्या : 21 उम्र : 47 लिंग : महिला	फोटो उपलब्ध	140	YTI1136910	निर्वाचक का नाम : पप्पू कुमरे पिता का नाम: भिक्कु गृह संख्या : 21 उम्र : 32 लिंग : पुरुष	फोटो उपलब्ध	141	YTI1805563	निर्वाचक का नाम : रीता कुमरे पति का नाम: पप्पू कुमरे गृह संख्या : 21 उम्र : 30 लिंग : महिला	फोटो उपलब्ध
142	YTI2462471	निर्वाचक का नाम : शिवासती पिता का नाम: भिक्कु गृह संख्या : 21 उम्र : 25 लिंग : महिला	फोटो उपलब्ध	143	YTI2510675	निर्वाचक का नाम : शिवाज कुमरे पिता का नाम: भिक्कु कुमरे गृह संख्या : 21 उम्र : 23 लिंग : पुरुष	फोटो उपलब्ध	144	YTI2180222	निर्वाचक का नाम : चिक्कु पिता का नाम: बिसन गृह संख्या : 22 उम्र : 47 लिंग : पुरुष	फोटो उपलब्ध
145	YTI2180230	निर्वाचक का नाम : रथिया पति का नाम: चिक्कु गृह संख्या : 22 उम्र : 46 लिंग : महिला	फोटो उपलब्ध	146	YTI2740587	निर्वाचक का नाम : सचिन कुमरे पिता का नाम: चिक्कु कुमरे गृह संख्या : 22 उम्र : 22 लिंग : पुरुष	फोटो उपलब्ध	147	YTI2922227	निर्वाचक का नाम : रोशनी कुमरे पति का नाम: सचिन कुमरे गृह संख्या : 22 उम्र : 21 लिंग : महिला	फोटो उपलब्ध
148	YTI2363901	निर्वाचक का नाम : सल्लु पिता का नाम: सोमजी गृह संख्या : 23 उम्र : 80 लिंग : पुरुष	फोटो उपलब्ध	149	YTI0129601	निर्वाचक का नाम : मिठीया बाई धुर्वे पति का नाम: शिवराम धुर्वे गृह संख्या : 23 उम्र : 56 लिंग : महिला	फोटो उपलब्ध	150	MZM1320480	निर्वाचक का नाम : मोडडा पिता का नाम: सल्लु गृह संख्या : 23 उम्र : 45 लिंग : पुरुष	फोटो उपलब्ध

151	MZM1320308	निर्वाचक का नाम : फूलवती पति का नाम: मोडडा गृह संख्या : 23 उम्र : 41 लिंग : महिला	फोटो उपलब्ध	152	YTI0413070	निर्वाचक का नाम : रतिराम पिता का नाम: सल्लू गृह संख्या : 23 उम्र : 39 लिंग : पुरुष	फोटो उपलब्ध	153	YTI1804277	निर्वाचक का नाम : फूलवती कुमरे पति का नाम: रतिराम कुमरे गृह संख्या : 23 उम्र : 33 लिंग : महिला	फोटो उपलब्ध
154	YTI1810712	निर्वाचक का नाम : गोविंद कुमरे पिता का नाम: रामरतन कुमरे गृह संख्या : 23 उम्र : 27 लिंग : पुरुष	फोटो उपलब्ध	155	YTI2265072	निर्वाचक का नाम : विजय धुर्वे पिता का नाम: शिवराम धुर्वे गृह संख्या : 23 उम्र : 25 लिंग : पुरुष	फोटो उपलब्ध	156	YTI2265080	निर्वाचक का नाम : रोहित कुमरे पिता का नाम: रामरतन कुमरे गृह संख्या : 23 उम्र : 24 लिंग : पुरुष	फोटो उपलब्ध
157	YTI2264935	निर्वाचक का नाम : रवीना कुमरे पति का नाम: गोविंद कुमरे गृह संख्या : 23 उम्र : 24 लिंग : महिला	फोटो उपलब्ध	158	YTI2724953	निर्वाचक का नाम : उदयराम कुमरे पिता का नाम: रामरतन कुमरे गृह संख्या : 23 उम्र : 21 लिंग : पुरुष	फोटो उपलब्ध	159	YTI0308619	निर्वाचक का नाम : जदु पिता का नाम: मंगलु गृह संख्या : 24 उम्र : 53 लिंग : पुरुष	फोटो उपलब्ध
160	YTI2365633	निर्वाचक का नाम : लिंगो पति का नाम: जदु गृह संख्या : 24 उम्र : 53 लिंग : महिला	फोटो उपलब्ध	161	YTI1351212	निर्वाचक का नाम : मोर सिंग पिता का नाम: जददूलाल गृह संख्या : 24 उम्र : 31 लिंग : पुरुष	फोटो उपलब्ध	162	YTI1804285	निर्वाचक का नाम : ममता कुमरे पति का नाम: मोरसिंग कुमरे गृह संख्या : 24 उम्र : 29 लिंग : महिला	फोटो उपलब्ध
163	YTI2365336	निर्वाचक का नाम : बुधदुलाल पिता का नाम: मंगलु गृह संख्या : 25 उम्र : 63 लिंग : पुरुष	फोटो उपलब्ध	164	YTI2365344	निर्वाचक का नाम : दसिया पति का नाम: बुधदुलाल गृह संख्या : 25 उम्र : 55 लिंग : महिला	फोटो उपलब्ध	165	YTI1760313	निर्वाचक का नाम : लक्ष्मण कुमरे पिता का नाम: बुधदुलाल कुमरे गृह संख्या : 25 उम्र : 27 लिंग : पुरुष	फोटो उपलब्ध
166	YTI1878859	निर्वाचक का नाम : सुमंत्रा कुमरे पति का नाम: लक्ष्मण कुमरे गृह संख्या : २५ उम्र : 26 लिंग : महिला	फोटो उपलब्ध	167	YTI2017663	निर्वाचक का नाम : देवेन्द्र कुमरे पिता का नाम: बुधदुलाल कुमरे गृह संख्या : 25 उम्र : 25 लिंग : पुरुष	फोटो उपलब्ध	168	YTI2541639	निर्वाचक का नाम : वीरेंद्र कुमरे पिता का नाम: बुधदुलाल कुमरे गृह संख्या : 25 उम्र : 22 लिंग : पुरुष	फोटो उपलब्ध
169	YTI2365351	निर्वाचक का नाम : गज्जू पिता का नाम: छोटु गृह संख्या : 26 उम्र : 53 लिंग : पुरुष	फोटो उपलब्ध	170	YTI2365369	निर्वाचक का नाम : धनी पति का नाम: गज्जू गृह संख्या : 26 उम्र : 52 लिंग : महिला	फोटो उपलब्ध	171	YTI2265023	निर्वाचक का नाम : रितेश यादव पिता का नाम: गज्जू यादव गृह संख्या : 26 उम्र : 25 लिंग : पुरुष	फोटो उपलब्ध
172	YTI2784338	निर्वाचक का नाम : दीपिका यादव पति का नाम: रितेश यादव गृह संख्या : 26 उम्र : 21 लिंग : महिला	फोटो उपलब्ध	173	YTI2365658	निर्वाचक का नाम : सुमन पति का नाम: सुन्दरलाल गृह संख्या : 27 उम्र : 53 लिंग : महिला	फोटो उपलब्ध	174	YTI0242842	निर्वाचक का नाम : संजू पिता का नाम: सुन्दरलाल गृह संख्या : 27 उम्र : 40 लिंग : पुरुष	फोटो उपलब्ध
175	YTI0242834	निर्वाचक का नाम : सुनिल पिता का नाम: सुन्दरलाल गृह संख्या : 27 उम्र : 38 लिंग : पुरुष	फोटो उपलब्ध	176	YTI0242867	निर्वाचक का नाम : कुसुम पति का नाम: सुनील गृह संख्या : 27 उम्र : 38 लिंग : महिला	फोटो उपलब्ध	177	YTI1878149	निर्वाचक का नाम : सविता यादव पति का नाम: संजू यादव गृह संख्या : २७ उम्र : 34 लिंग : महिला	फोटो उपलब्ध
178	YTI2365674	निर्वाचक का नाम : केशवती पति का नाम: मुंशीलाल गृह संख्या : 28 उम्र : 59 लिंग : महिला	फोटो उपलब्ध	179	YTI0129619	निर्वाचक का नाम : अनिल पिता का नाम: मुंशीलाल गृह संख्या : 28 उम्र : 48 लिंग : पुरुष	फोटो उपलब्ध	180	MZM1320563	निर्वाचक का नाम : हरी पिता का नाम: मुंशीलाल गृह संख्या : 28 उम्र : 43 लिंग : पुरुष	फोटो उपलब्ध

181	YTI1804400	निर्वाचक का नाम : सोमती यादव पति का नाम: हरिराम यादव गृह संख्या : 28 उम्र : 41 लिंग : महिला	फोटो उपलब्ध	182	YTI1350941	निर्वाचक का नाम : सुनिता यादव पति का नाम: अनिल यादव गृह संख्या : 28 उम्र : 35 लिंग : महिला	फोटो उपलब्ध	183	YTI2265056	निर्वाचक का नाम : प्रताप यादव पिता का नाम: हरिराम यादव गृह संख्या : 28 उम्र : 25 लिंग : पुरुष	फोटो उपलब्ध
184	YTI2578003	निर्वाचक का नाम : संदीप यादव पिता का नाम: हरिराम यादव गृह संख्या : 28 उम्र : 22 लिंग : पुरुष	फोटो उपलब्ध	185	YTI2365682	निर्वाचक का नाम : जगोती पति का नाम: छोटु गृह संख्या : 29 उम्र : 88 लिंग : महिला	फोटो उपलब्ध	186	YTI2363935	निर्वाचक का नाम : बत्तो पति का नाम: परसराम गृह संख्या : 31 उम्र : 83 लिंग : महिला	फोटो उपलब्ध
187	YTI0413088	निर्वाचक का नाम : बलदेव पिता का नाम: परसराम गृह संख्या : 31 उम्र : 54 लिंग : पुरुष	फोटो उपलब्ध	188	YTI0413096	निर्वाचक का नाम : प्रमिला पति का नाम: बलदेव गृह संख्या : 31 उम्र : 52 लिंग : महिला	फोटो उपलब्ध	189	YTI1746148	निर्वाचक का नाम : प्रताप यादव पिता का नाम: बलदेव यादव गृह संख्या : 31 उम्र : 28 लिंग : पुरुष	फोटो उपलब्ध
190	YTI1913920	निर्वाचक का नाम : ममता यादव पति का नाम: केवलराम यादव गृह संख्या : 32 उम्र : 60 लिंग : महिला	फोटो उपलब्ध	191	YTI0268540	निर्वाचक का नाम : केवलराम पिता का नाम: सीताराम गृह संख्या : 32 उम्र : 54 लिंग : पुरुष	फोटो उपलब्ध	192	YTI2363968	निर्वाचक का नाम : हरीराम पिता का नाम: सीताराम गृह संख्या : 32 उम्र : 52 लिंग : पुरुष	फोटो उपलब्ध
193	MZM1543016	निर्वाचक का नाम : सविता पति का नाम: हरिराम गृह संख्या : 32 उम्र : 47 लिंग : महिला	फोटो उपलब्ध	194	YTI0129627	निर्वाचक का नाम : राजेन्द्र पिता का नाम: केवलराम गृह संख्या : 32 उम्र : 35 लिंग : पुरुष	फोटो उपलब्ध	195	YTI1746197	निर्वाचक का नाम : पुष्पा यादव पति का नाम: राजेन्द्र यादव गृह संख्या : 32 उम्र : 31 लिंग : महिला	फोटो उपलब्ध
196	YTI2637312	निर्वाचक का नाम : विजय यादव पिता का नाम: हरिराम यादव गृह संख्या : 32 उम्र : 25 लिंग : पुरुष	फोटो उपलब्ध	197	YTI2637726	निर्वाचक का नाम : राहुल यादव पिता का नाम: हरिराम यादव गृह संख्या : 32 उम्र : 25 लिंग : पुरुष	फोटो उपलब्ध	198	YTI2364933	निर्वाचक का नाम : भोलाराम पिता का नाम: सीताराम गृह संख्या : 33 उम्र : 63 लिंग : पुरुष	फोटो उपलब्ध
199	YTI2364941	निर्वाचक का नाम : मालती पति का नाम: भोलाराम गृह संख्या : 33 उम्र : 59 लिंग : महिला	फोटो उपलब्ध	200	MZM1319524	निर्वाचक का नाम : गणेश पिता का नाम: भोलाराम गृह संख्या : 33 उम्र : 45 लिंग : पुरुष	फोटो उपलब्ध	201	MZM1542943	निर्वाचक का नाम : गीता यादव पति का नाम: गणेश यादव गृह संख्या : 33 उम्र : 41 लिंग : महिला	फोटो उपलब्ध
202	YTI2642239	निर्वाचक का नाम : कंचन यादव पिता का नाम: गणेश यादव गृह संख्या : 33 उम्र : 22 लिंग : महिला	फोटो उपलब्ध	203	YTI2364958	निर्वाचक का नाम : नानकराम पिता का नाम: सीताराम गृह संख्या : 34 उम्र : 61 लिंग : पुरुष	फोटो उपलब्ध	204	YTI1250224	निर्वाचक का नाम : ननिया बाई यादव पति का नाम: नानकराम यादव गृह संख्या : 34 उम्र : 52 लिंग : महिला	फोटो उपलब्ध
205	YTI1194927	निर्वाचक का नाम : मनोज यादव पिता का नाम: मानकराम यादव गृह संख्या : 34 उम्र : 34 लिंग : पुरुष	फोटो उपलब्ध	206	YTI1195163	निर्वाचक का नाम : दीपक यादव पिता का नाम: नानक यादव गृह संख्या : 34 उम्र : 31 लिंग : पुरुष	फोटो उपलब्ध	207	YTI2642296	निर्वाचक का नाम : राखी यादव पति का नाम: मनोज यादव गृह संख्या : 34 उम्र : 29 लिंग : महिला	फोटो उपलब्ध
208	YTI2914638	निर्वाचक का नाम : पूनम यादव पति का नाम: दीपक यादव गृह संख्या : 34 उम्र : 21 लिंग : महिला	फोटो उपलब्ध	209	YTI2364966	निर्वाचक का नाम : बीरबल पिता का नाम: धनु गृह संख्या : 35 उम्र : 57 लिंग : पुरुष	फोटो उपलब्ध	210	YTI0308635	निर्वाचक का नाम : शिवकली पति का नाम: बीरबल गृह संख्या : 35 उम्र : 56 लिंग : महिला	फोटो उपलब्ध

211	YTI0957282	निर्वाचक का नाम : कमलेश पिता का नाम: बीरबल गृह संख्या : 35 उम्र : 36 लिंग : पुरुष	फोटो उपलब्ध	212	YTI0652420	निर्वाचक का नाम : राजेश पिता का नाम: बीरबल गृह संख्या : 35 उम्र : 34 लिंग : पुरुष	फोटो उपलब्ध	213	YTI1422237	निर्वाचक का नाम : मीरा यादव पति का नाम: कमलेश यादव गृह संख्या : 35 उम्र : 31 लिंग : महिला	फोटो उपलब्ध
214	YTI1749498	निर्वाचक का नाम : मुकेश यादव पिता का नाम: बिरबल यादव गृह संख्या : 35 उम्र : 29 लिंग : पुरुष	फोटो उपलब्ध	215	YTI2682821	निर्वाचक का नाम : उषा यादव पति का नाम: राजेश यादव गृह संख्या : 35 उम्र : 27 लिंग : महिला	फोटो उपलब्ध	216	YTI2364974	निर्वाचक का नाम : कृष्णकुमार पिता का नाम: परसराम गृह संख्या : 36 उम्र : 47 लिंग : पुरुष	फोटो उपलब्ध
217	MZM1787225	निर्वाचक का नाम : गीता पति का नाम: कृष्णकुमार गृह संख्या : 36 उम्र : 44 लिंग : महिला	फोटो उपलब्ध	218	YTI2636728	निर्वाचक का नाम : खुशबू यादव पिता का नाम: कृष्णकुमार यादव गृह संख्या : 36 उम्र : 23 लिंग : महिला	फोटो उपलब्ध	219	YTI2365377	निर्वाचक का नाम : मानिक पिता का नाम: छोटे गृह संख्या : 37 उम्र : 63 लिंग : पुरुष	फोटो उपलब्ध
220	YTI0957308	निर्वाचक का नाम : चन्द्रकिशोर पिता का नाम: छोटे गृह संख्या : 37 उम्र : 59 लिंग : पुरुष	फोटो उपलब्ध	221	YTI2364982	निर्वाचक का नाम : लता यादव पति का नाम: मानिक गृह संख्या : 37 उम्र : 55 लिंग : महिला	फोटो उपलब्ध	222	YTI0199448	निर्वाचक का नाम : ममता पति का नाम: चन्द्रकिशोर गृह संख्या : 37 उम्र : 49 लिंग : महिला	फोटो उपलब्ध
223	YTI0129635	निर्वाचक का नाम : लक्ष्मीकांत पिता का नाम: मानिक गृह संख्या : 37 उम्र : 38 लिंग : पुरुष	फोटो उपलब्ध	224	YTI1749514	निर्वाचक का नाम : माया यादव पति का नाम: लक्ष्मीकांत यादव गृह संख्या : 37 उम्र : 37 लिंग : महिला	फोटो उपलब्ध	225	YTI1195148	निर्वाचक का नाम : सोनी यादव पिता का नाम: मानिक यादव गृह संख्या : 37 उम्र : 31 लिंग : महिला	फोटो उपलब्ध
226	YTI1195106	निर्वाचक का नाम : मनीष कांत पिता का नाम: मानिक यादव गृह संख्या : 37 उम्र : 30 लिंग : पुरुष	फोटो उपलब्ध	227	YTI2706166	निर्वाचक का नाम : सरिता यादव पति का नाम: मनीषकांत यादव गृह संख्या : 37 उम्र : 28 लिंग : महिला	फोटो उपलब्ध	228	YTI2364990	निर्वाचक का नाम : संजय पिता का नाम: कृष्णराव गृह संख्या : 38 उम्र : 55 लिंग : पुरुष	फोटो उपलब्ध
229	YTI2365005	निर्वाचक का नाम : श्रीराम पिता का नाम: भादु गृह संख्या : 39 उम्र : 59 लिंग : पुरुष	फोटो उपलब्ध	230	YTI2365013	निर्वाचक का नाम : निर्मला पति का नाम: श्रीराम गृह संख्या : 39 उम्र : 53 लिंग : महिला	फोटो उपलब्ध	231	YTI2264901	निर्वाचक का नाम : जितेंद्र यादव पिता का नाम: श्रीराम यादव गृह संख्या : 39 उम्र : 27 लिंग : पुरुष	फोटो उपलब्ध
232	YTI2856029	निर्वाचक का नाम : शेफाली यादव पति का नाम: मोहित यादव गृह संख्या : 39 उम्र : 25 लिंग : महिला	फोटो उपलब्ध	233	YTI2264976	निर्वाचक का नाम : मोहित यादव पिता का नाम: श्रीराम यादव गृह संख्या : 39 उम्र : 24 लिंग : पुरुष	फोटो उपलब्ध	234	YTI2365021	निर्वाचक का नाम : किशोरी पिता का नाम: मुन्नी गृह संख्या : 40 उम्र : 52 लिंग : पुरुष	फोटो उपलब्ध
235	YTI2365385	निर्वाचक का नाम : शांता पति का नाम: किशोरी गृह संख्या : 40 उम्र : 49 लिंग : महिला	फोटो उपलब्ध	236	YTI0413104	निर्वाचक का नाम : जयपाल पिता का नाम: किशोरीलाल गृह संख्या : 40 उम्र : 35 लिंग : पुरुष	फोटो उपलब्ध	237	YTI1422393	निर्वाचक का नाम : सुनिता धुर्वे पति का नाम: जयपाल धुर्वे गृह संख्या : 40 उम्र : 33 लिंग : महिला	फोटो उपलब्ध
238	YTI1194984	निर्वाचक का नाम : शिवपाल धुर्वे पिता का नाम: किशोरीलाल धुर्वे गृह संख्या : 40 उम्र : 32 लिंग : पुरुष	फोटो उपलब्ध	239	YTI1351147	निर्वाचक का नाम : रामपाल पिता का नाम: किशोरी गृह संख्या : 40 उम्र : 30 लिंग : पुरुष	फोटो उपलब्ध	240	YTI2264968	निर्वाचक का नाम : धनपाल धुर्वे पिता का नाम: किशोरीलाल धुर्वे गृह संख्या : 40 उम्र : 28 लिंग : पुरुष	फोटो उपलब्ध

241	YTI2265031	निर्वाचक का नाम : मीना धुर्वे पति का नाम: शिवपाल धुर्वे गृह संख्या : 40 उम्र : 25 लिंग : महिला	फोटो उपलब्ध	242	YTI2915940	निर्वाचक का नाम : रिता धुर्वे पति का नाम: रामपाल धुर्वे गृह संख्या : 40 उम्र : 23 लिंग : महिला	फोटो उपलब्ध	243	YTI1195197	निर्वाचक का नाम : लीलाबाई यादव पति का नाम: रामदीन यादव गृह संख्या : 41 उम्र : 75 लिंग : महिला	फोटो उपलब्ध
244	MZM1699248	निर्वाचक का नाम : देवीराम पिता का नाम: रामदीन गृह संख्या : 41 उम्र : 38 लिंग : पुरुष	फोटो उपलब्ध	245	YTI0268573	निर्वाचक का नाम : सीता पति का नाम: देवीराम गृह संख्या : 41 उम्र : 37 लिंग : महिला	फोटो उपलब्ध	246	YTI2890044	निर्वाचक का नाम : राहुल यादव पिता का नाम: देवीराम यादव गृह संख्या : 41 उम्र : 19 लिंग : पुरुष	फोटो उपलब्ध
247	YTI2365393	निर्वाचक का नाम : भादु पिता का नाम: चिरौंजी गृह संख्या : 42 उम्र : 83 लिंग : पुरुष	फोटो उपलब्ध	248	MZM1417260	निर्वाचक का नाम : बालमिक पिता का नाम: भादु गृह संख्या : 42 उम्र : 57 लिंग : पुरुष	फोटो उपलब्ध	249	YTI0129643	निर्वाचक का नाम : राजाराम पिता का नाम: कन्हैया गृह संख्या : 42 उम्र : 48 लिंग : पुरुष	फोटो उपलब्ध
250	YTI0129650	निर्वाचक का नाम : संगीता पति का नाम: राजाराम गृह संख्या : 42 उम्र : 43 लिंग : महिला	फोटो उपलब्ध	251	YTI1049824	निर्वाचक का नाम : दीपक यादव पिता का नाम: बालमिक यादव गृह संख्या : 42 उम्र : 31 लिंग : पुरुष	फोटो उपलब्ध	252	YTI2510824	निर्वाचक का नाम : सीता यादव पति का नाम: विककी यादव गृह संख्या : 42 उम्र : 29 लिंग : महिला	फोटो उपलब्ध
253	YTI2636769	निर्वाचक का नाम : अलका यादव पति का नाम: दीपक यादव गृह संख्या : 42 उम्र : 29 लिंग : महिला	फोटो उपलब्ध	254	YTI1760305	निर्वाचक का नाम : विककी यादव पिता का नाम: बालमिक यादव गृह संख्या : 42 उम्र : 28 लिंग : पुरुष	फोटो उपलब्ध	255	YTI2577971	निर्वाचक का नाम : आयुष यादव पिता का नाम: राजाराम यादव गृह संख्या : 42 उम्र : 23 लिंग : पुरुष	फोटो उपलब्ध
256	YTI2577997	निर्वाचक का नाम : अभिषेक परसोरे पिता का नाम: राजाराम परसोरे गृह संख्या : 42 उम्र : 22 लिंग : पुरुष	फोटो उपलब्ध	257	YTI2365690	निर्वाचक का नाम : रुक्मणी पति का नाम: गोपाल गृह संख्या : 43 उम्र : 64 लिंग : महिला	फोटो उपलब्ध	258	YTI2365708	निर्वाचक का नाम : गोपाल पिता का नाम: चिरौंजी गृह संख्या : 43 उम्र : 60 लिंग : पुरुष	फोटो उपलब्ध
259	MZM1320118	निर्वाचक का नाम : रामपाल यादव पिता का नाम: गोपाल यादव गृह संख्या : 43 उम्र : 39 लिंग : पुरुष	फोटो उपलब्ध	260	YTI0268565	निर्वाचक का नाम : रामबाई पति का नाम: रामपाल गृह संख्या : 43 उम्र : 38 लिंग : महिला	फोटो उपलब्ध	261	YTI2748671	निर्वाचक का नाम : पिकी यादव पिता का नाम: रामपाल यादव गृह संख्या : 43 उम्र : 22 लिंग : महिला	फोटो उपलब्ध
262	YTI2748218	निर्वाचक का नाम : शिवानी यादव पिता का नाम: रामपाल यादव गृह संख्या : 43 उम्र : 21 लिंग : महिला	फोटो उपलब्ध	263	YTI2897205	निर्वाचक का नाम : कशिश यादव पिता का नाम: रामपाल यादव गृह संख्या : 43 उम्र : 19 लिंग : महिला	फोटो उपलब्ध	264	MZM1416411	निर्वाचक का नाम : सुगरती पति का नाम: रिखीराम गृह संख्या : 44 उम्र : 68 लिंग : महिला	फोटो उपलब्ध
265	YTI2364834	निर्वाचक का नाम : रामनाथ पिता का नाम: रिखीराम गृह संख्या : 44 उम्र : 54 लिंग : पुरुष	फोटो उपलब्ध	266	YTI2364842	निर्वाचक का नाम : जयवंती पति का नाम: रामनाथ गृह संख्या : 44 उम्र : 50 लिंग : महिला	फोटो उपलब्ध	267	YTI2364859	निर्वाचक का नाम : जगन्नाथ यादव पिता का नाम: रिखीराम यादव गृह संख्या : 44 उम्र : 48 लिंग : पुरुष	फोटो उपलब्ध
268	MZM1416403	निर्वाचक का नाम : भूरी पिता का नाम: जगन्नाथ गृह संख्या : 44 उम्र : 47 लिंग : महिला	फोटो उपलब्ध	269	YTI1806215	निर्वाचक का नाम : सुमित यादव पिता का नाम: रामनाथ यादव गृह संख्या : 44 उम्र : 26 लिंग : पुरुष	फोटो उपलब्ध	270	YTI2510667	निर्वाचक का नाम : श्रवण यादव पिता का नाम: जगन्नाथ यादव गृह संख्या : 44 उम्र : 25 लिंग : पुरुष	फोटो उपलब्ध

271	YTI2364867	निर्वाचक का नाम : कमला पति का नाम: रेवाराम गृह संख्या : 45 उम्र : 74 लिंग : महिला	फोटो उपलब्ध	272	YTI0709170	निर्वाचक का नाम : शांता पति का नाम: काशीराम गृह संख्या : 46 उम्र : 65 लिंग : महिला	फोटो उपलब्ध	273	YTI2364875	निर्वाचक का नाम : काशीराम पति का नाम: केशो गृह संख्या : 46 उम्र : 58 लिंग : पुरुष	फोटो उपलब्ध
274	YTI1479963	निर्वाचक का नाम : मन्तोष पिता का नाम: काशीराम गृह संख्या : 46 उम्र : 43 लिंग : पुरुष	फोटो उपलब्ध	275	YTI1479989	निर्वाचक का नाम : विमला पति का नाम: संतोष गृह संख्या : 46 उम्र : 43 लिंग : महिला	फोटो उपलब्ध	276	MZM1418169	निर्वाचक का नाम : संतोष पिता का नाम: काशीराम गृह संख्या : 46 उम्र : 42 लिंग : पुरुष	फोटो उपलब्ध
277	YTI1479971	निर्वाचक का नाम : सूनीता पति का नाम: मन्तोष गृह संख्या : 46 उम्र : 41 लिंग : महिला	फोटो उपलब्ध	278	YTI1479955	निर्वाचक का नाम : नंदकिशोर यादव पिता का नाम: काशीराम यादव गृह संख्या : 46 उम्र : 40 लिंग : पुरुष	फोटो उपलब्ध	279	YTI1093061	निर्वाचक का नाम : विजय यादव पिता का नाम: काशीराम यादव गृह संख्या : 46 उम्र : 35 लिंग : पुरुष	फोटो उपलब्ध
280	YTI1093053	निर्वाचक का नाम : विनय यादव पिता का नाम: काशीराम यादव गृह संख्या : 46 उम्र : 34 लिंग : पुरुष	फोटो उपलब्ध	281	YTI1422377	निर्वाचक का नाम : दया यादव पति का नाम: नंदकिशोर यादव गृह संख्या : 46 उम्र : 33 लिंग : महिला	फोटो उपलब्ध	282	YTI1878461	निर्वाचक का नाम : ज्योति यादव पति का नाम: विजय यादव गृह संख्या : ४६ उम्र : 32 लिंग : महिला	फोटो उपलब्ध
283	YTI2706075	निर्वाचक का नाम : रानू यादव पति का नाम: विनय यादव गृह संख्या : 46 उम्र : 24 लिंग : महिला	फोटो उपलब्ध	284	YTI2756278	निर्वाचक का नाम : भुवनेश्वरी यादव पिता का नाम: मन्तोष यादव गृह संख्या : 46 उम्र : 20 लिंग : महिला	फोटो उपलब्ध	285	YTI2364883	निर्वाचक का नाम : भदू पिता का नाम: मंगलु गृह संख्या : 47 उम्र : 50 लिंग : पुरुष	फोटो उपलब्ध
286	YTI2018760	निर्वाचक का नाम : रामकली कुमरे पति का नाम: भदू कुमरे गृह संख्या : 47 उम्र : 49 लिंग : महिला	फोटो उपलब्ध	287	YTI2017721	निर्वाचक का नाम : रजनी कुमरे पति का नाम: दीपक कुमरे गृह संख्या : 47 उम्र : 31 लिंग : महिला	फोटो उपलब्ध	288	YTI1422229	निर्वाचक का नाम : दीपक कुमरे पिता का नाम: भदू कुमरे गृह संख्या : 47 उम्र : 30 लिंग : पुरुष	फोटो उपलब्ध
289	YTI1752021	निर्वाचक का नाम : दीपिका कुमरे पिता का नाम: भदूलाल कुमरे गृह संख्या : 47 उम्र : 28 लिंग : महिला	फोटो उपलब्ध	290	YTI1878099	निर्वाचक का नाम : अंकिता कुमरे पिता का नाम: भदू कुमरे गृह संख्या : ४७ उम्र : 26 लिंग : महिला	फोटो उपलब्ध	291	YTI0199414	निर्वाचक का नाम : शिवरती पिता का नाम: मंगलु गृह संख्या : 48 उम्र : 48 लिंग : महिला	फोटो उपलब्ध
292	YTI2364891	निर्वाचक का नाम : शिवलाल पिता का नाम: मंगलु गृह संख्या : 48 उम्र : 47 लिंग : पुरुष	फोटो उपलब्ध	293	MZM1417229	निर्वाचक का नाम : शान्ति पति का नाम: शिवलाल गृह संख्या : 48 उम्र : 42 लिंग : महिला	फोटो उपलब्ध	294	YTI1810654	निर्वाचक का नाम : सोनू धुर्वे पिता का नाम: दसन धुर्वे गृह संख्या : 48 उम्र : 28 लिंग : पुरुष	फोटो उपलब्ध
295	YTI2271070	निर्वाचक का नाम : राधिका कुमरे पिता का नाम: शिवलाल कुमरे गृह संख्या : 48 उम्र : 24 लिंग : महिला	फोटो उपलब्ध	296	YTI2541605	निर्वाचक का नाम : राजेंद्र कुमरे पिता का नाम: शिवलाल कुमरे गृह संख्या : 48 उम्र : 22 लिंग : पुरुष	फोटो उपलब्ध	297	YTI2541613	निर्वाचक का नाम : जया धुर्वे पति का नाम: सोनू धुर्वे गृह संख्या : 48 उम्र : 22 लिंग : महिला	फोटो उपलब्ध
298	YTI2897130	निर्वाचक का नाम : आकाश कुमरे पिता का नाम: शिवलाल कुमरे गृह संख्या : 48 उम्र : 20 लिंग : पुरुष	फोटो उपलब्ध	299	YTI2747244	निर्वाचक का नाम : सुखराम पिता का नाम: कान्हा गृह संख्या : 49 उम्र : 78 लिंग : पुरुष	फोटो उपलब्ध	300	MZM1322015	निर्वाचक का नाम : दुर्गाप्रसाद पिता का नाम: सुखराम गृह संख्या : 49 उम्र : 51 लिंग : पुरुष	फोटो उपलब्ध

301	YTI2364925	निर्वाचक का नाम : शिवकिशोर पिता का नाम: सुखराम गृह संख्या : 49 उम्र : 49 लिंग : पुरुष	फोटो उपलब्ध	302	YTI2366664	निर्वाचक का नाम : भुरी पति का नाम: शिवकिशोर गृह संख्या : 49 उम्र : 48 लिंग : महिला	फोटो उपलब्ध	303	YTI2366235	निर्वाचक का नाम : इन्द्रीरा पति का नाम: दुर्गाप्रसाद गृह संख्या : 49 उम्र : 45 लिंग : महिला	फोटो उपलब्ध
304	YTI0957407	निर्वाचक का नाम : अजीत पिता का नाम: शिवकिशोर गृह संख्या : 49 उम्र : 32 लिंग : पुरुष	फोटो उपलब्ध	305	YTI1914241	निर्वाचक का नाम : अरविंद यादव पिता का नाम: शिवकिशोर यादव गृह संख्या : 49 उम्र : 27 लिंग : पुरुष	फोटो उपलब्ध	306	YTI2462463	निर्वाचक का नाम : अंजूला पति का नाम: अजित गृह संख्या : 49 उम्र : 27 लिंग : महिला	फोटो उपलब्ध
307	YTI2797058	निर्वाचक का नाम : कपिल यादव पिता का नाम: दुर्गाप्रसाद यादव गृह संख्या : 49 उम्र : 20 लिंग : पुरुष	फोटो उपलब्ध	308	YTI2365526	निर्वाचक का नाम : रामप्रसाद पिता का नाम: कान्हा गृह संख्या : 50 उम्र : 77 लिंग : पुरुष	फोटो उपलब्ध	309	YTI2365534	निर्वाचक का नाम : रामकली पति का नाम: रामप्रसाद गृह संख्या : 50 उम्र : 72 लिंग : महिला	फोटो उपलब्ध
310	MZM1321900	निर्वाचक का नाम : मनीष पिता का नाम: रामप्रसाद गृह संख्या : 50 उम्र : 44 लिंग : पुरुष	फोटो उपलब्ध	311	MZM1321892	निर्वाचक का नाम : ललिता पति का नाम: मनीष गृह संख्या : 50 उम्र : 42 लिंग : महिला	फोटो उपलब्ध	312	YTI0129668	निर्वाचक का नाम : भोलाराम यादव पिता का नाम: रामप्रसाद यादव गृह संख्या : 50 उम्र : 38 लिंग : पुरुष	फोटो उपलब्ध
313	YTI1751981	निर्वाचक का नाम : सोनू यादव पिता का नाम: भोलाराम यादव गृह संख्या : 50 उम्र : 34 लिंग : महिला	फोटो उपलब्ध	314	YTI2724979	निर्वाचक का नाम : मुस्कान यादव पिता का नाम: मनीष यादव गृह संख्या : 50 उम्र : 21 लिंग : महिला	फोटो उपलब्ध	315	YTI2897056	निर्वाचक का नाम : दीपांशु यादव पिता का नाम: मनीष यादव गृह संख्या : 50 उम्र : 19 लिंग : पुरुष	फोटो उपलब्ध
316	YTI2365542	निर्वाचक का नाम : देवालाल पिता का नाम: कान्हा गृह संख्या : 51 उम्र : 77 लिंग : पुरुष	फोटो उपलब्ध	317	YTI2366243	निर्वाचक का नाम : हेमलता पिता का नाम: गोल्मैन यादव गृह संख्या : 51 उम्र : 47 लिंग : महिला	फोटो उपलब्ध	318	YTI0308577	निर्वाचक का नाम : बलदेव पिता का नाम: देवालाल गृह संख्या : 51 उम्र : 39 लिंग : पुरुष	फोटो उपलब्ध
319	YTI0561621	निर्वाचक का नाम : सुभाष पिता का नाम: देवालाल गृह संख्या : 51 उम्र : 36 लिंग : पुरुष	फोटो उपलब्ध	320	YTI0957415	निर्वाचक का नाम : सीमा पति का नाम: बलदेव गृह संख्या : 51 उम्र : 33 लिंग : महिला	फोटो उपलब्ध	321	YTI2462638	निर्वाचक का नाम : रविता पति का नाम: सुभाष गृह संख्या : 51 उम्र : 29 लिंग : महिला	फोटो उपलब्ध
322	YTI2365559	निर्वाचक का नाम : ललता यादव पति का नाम: भिकारी यादव गृह संख्या : 52 उम्र : 52 लिंग : महिला	फोटो उपलब्ध	323	YTI2371003	निर्वाचक का नाम : चिंध्या पिता का नाम: बुध्दु गृह संख्या : 52 उम्र : 51 लिंग : पुरुष	फोटो उपलब्ध	324	YTI2364644	निर्वाचक का नाम : लज्जा पति का नाम: चिन्ध्या गृह संख्या : 52 उम्र : 49 लिंग : महिला	फोटो उपलब्ध
325	YTI0228742	निर्वाचक का नाम : सुमरत यादव पिता का नाम: भिकारी यादव गृह संख्या : 52 उम्र : 38 लिंग : पुरुष	फोटो उपलब्ध	326	YTI0790600	निर्वाचक का नाम : कमलती पति का नाम: सुमरत गृह संख्या : 52 उम्र : 35 लिंग : महिला	फोटो उपलब्ध	327	YTI1817329	निर्वाचक का नाम : गोलू यादव पिता का नाम: भिकारी यादव गृह संख्या : 52 उम्र : 34 लिंग : पुरुष	फोटो उपलब्ध
328	YTI1751999	निर्वाचक का नाम : सतीष यादव पिता का नाम: चिंध्या यादव गृह संख्या : 52 उम्र : 30 लिंग : पुरुष	फोटो उपलब्ध	329	YTI1806165	निर्वाचक का नाम : माधुरी यादव पति का नाम: सतीष यादव गृह संख्या : 52 उम्र : 30 लिंग : महिला	फोटो उपलब्ध	330	YTI1422195	निर्वाचक का नाम : किरण यादव पिता का नाम: गोलू यादव गृह संख्या : 52 उम्र : 28 लिंग : महिला	फोटो उपलब्ध

331	YTI2364651	निर्वाचक का नाम : तुलसीराम पिता का नाम: मेन्डु गृह संख्या : 53 उम्र : 54 लिंग : पुरुष	फोटो उपलब्ध	332	YTI2364669	निर्वाचक का नाम : सुशीला पति का नाम: तुलसीराम गृह संख्या : 53 उम्र : 53 लिंग : महिला	फोटो उपलब्ध	333	YTI0709188	निर्वाचक का नाम : रामदुलारी पति का नाम: श्रीराम गृह संख्या : 54 उम्र : 63 लिंग : महिला	फोटो उपलब्ध
334	YTI2364677	निर्वाचक का नाम : श्रीराम पिता का नाम: मेन्डु गृह संख्या : 54 उम्र : 54 लिंग : पुरुष	फोटो उपलब्ध	335	YTI0129494	निर्वाचक का नाम : सुनिल पिता का नाम: श्रीराम गृह संख्या : 54 उम्र : 39 लिंग : पुरुष	फोटो उपलब्ध	336	YTI0413112	निर्वाचक का नाम : सुनहरी पिता का नाम: श्रीराम गृह संख्या : 54 उम्र : 35 लिंग : पुरुष	फोटो उपलब्ध
337	YTI0957431	निर्वाचक का नाम : ममता पति का नाम: सुनिल गृह संख्या : 54 उम्र : 34 लिंग : महिला	फोटो उपलब्ध	338	YTI1759349	निर्वाचक का नाम : मीना यादव पति का नाम: सुनेहरी यादव गृह संख्या : 54 उम्र : 33 लिंग : महिला	फोटो उपलब्ध	339	YTI2364685	निर्वाचक का नाम : गजरा पति का नाम: बनवारी गृह संख्या : 55 उम्र : 65 लिंग : महिला	फोटो उपलब्ध
340	YTI2364172	निर्वाचक का नाम : प्रेमराज पिता का नाम: बनवारी गृह संख्या : 55 उम्र : 47 लिंग : पुरुष	फोटो उपलब्ध	341	YTI0242826	निर्वाचक का नाम : आशा यादव पति का नाम: हेमराज यादव गृह संख्या : 55 उम्र : 42 लिंग : महिला	फोटो उपलब्ध	342	MZM1321363	निर्वाचक का नाम : हेमराज पिता का नाम: बनवारी गृह संख्या : 55 उम्र : 41 लिंग : पुरुष	फोटो उपलब्ध
343	YTI2018836	निर्वाचक का नाम : दुर्गेश यादव पिता का नाम: प्रेमराज यादव गृह संख्या : 55 उम्र : 28 लिंग : पुरुष	फोटो उपलब्ध	344	YTI2638187	निर्वाचक का नाम : पूनम यादव पति का नाम: दुर्गेश यादव गृह संख्या : 55 उम्र : 25 लिंग : महिला	फोटो उपलब्ध	345	YTI0601823	निर्वाचक का नाम : महेश पिता का नाम: जुगरू गृह संख्या : 56 उम्र : 35 लिंग : पुरुष	फोटो उपलब्ध
346	YTI1250141	निर्वाचक का नाम : बसंती कुमरे पति का नाम: महेश कुमरे गृह संख्या : 56 उम्र : 32 लिंग : महिला	फोटो उपलब्ध	347	YTI0268607	निर्वाचक का नाम : ओमप्रकाश पिता का नाम: शिवदयाल गृह संख्या : 57 उम्र : 58 लिंग : पुरुष	फोटो उपलब्ध	348	YTI0709204	निर्वाचक का नाम : भारती पति का नाम: ओमप्रकाश गृह संख्या : 57 उम्र : 55 लिंग : महिला	फोटो उपलब्ध
349	YTI1752005	निर्वाचक का नाम : महिमा तिवारी पिता का नाम: ओमप्रकाश तिवारी गृह संख्या : 57 उम्र : 27 लिंग : महिला	फोटो उपलब्ध	350	YTI0709212	निर्वाचक का नाम : गणेशप्रसाद पिता का नाम: शिवदयाल गृह संख्या : 58 उम्र : 51 लिंग : पुरुष	फोटो उपलब्ध	351	YTI0709220	निर्वाचक का नाम : आशा पति का नाम: गणेशप्रसाद गृह संख्या : 58 उम्र : 48 लिंग : महिला	फोटो उपलब्ध
352	YTI1049907	निर्वाचक का नाम : लोकेन्द्र तिवारी पिता का नाम: गणेश प्रसाद तिवारी गृह संख्या : 58 उम्र : 32 लिंग : पुरुष	फोटो उपलब्ध	353	YTI1746502	निर्वाचक का नाम : खुशी तिवारी पति का नाम: लोकेन्द्र तिवारी गृह संख्या : 58 उम्र : 29 लिंग : महिला	फोटो उपलब्ध	354	YTI1759331	निर्वाचक का नाम : उपेंद्र तिवारी पिता का नाम: गणेश प्रसाद तिवारी गृह संख्या : 58 उम्र : 26 लिंग : पुरुष	फोटो उपलब्ध
355	YTI2364214	निर्वाचक का नाम : नानुलाल पिता का नाम: मंगुलाल गृह संख्या : 60 उम्र : 59 लिंग : पुरुष	फोटो उपलब्ध	356	YTI2364222	निर्वाचक का नाम : चैतो पति का नाम: नानुलाल गृह संख्या : 60 उम्र : 57 लिंग : महिला	फोटो उपलब्ध	357	YTI2364693	निर्वाचक का नाम : मनोता पति का नाम: माना गृह संख्या : 60 उम्र : 53 लिंग : महिला	फोटो उपलब्ध
358	MZM1322494	निर्वाचक का नाम : मुन्नालाल पिता का नाम: मंगुलाल गृह संख्या : 60 उम्र : 47 लिंग : पुरुष	फोटो उपलब्ध	359	MZM1542836	निर्वाचक का नाम : मिडतो परते पति का नाम: मुन्नालाल परते गृह संख्या : 60 उम्र : 47 लिंग : महिला	फोटो उपलब्ध	360	YTI1250125	निर्वाचक का नाम : सरिता परते पति का नाम: संजू परते गृह संख्या : 60 उम्र : 36 लिंग : महिला	फोटो उपलब्ध

361 निर्वाचक का नाम : संजू परते पिता का नाम: नानूलाल परते गृह संख्या : 60 उम्र : 36 लिंग : पुरुष	YTI1250117 फोटो उपलब्ध	362 निर्वाचक का नाम : टीटू पिता का नाम: नानूलाल गृह संख्या : 60 उम्र : 34 लिंग : पुरुष	YTI0652412 फोटो उपलब्ध	363 निर्वाचक का नाम : रमोती परते पति का नाम: टीटू परते गृह संख्या : 60 उम्र : 32 लिंग : महिला	YTI1422369 फोटो उपलब्ध
364 निर्वाचक का नाम : मनीष परते पिता का नाम: मुन्नालाल परते गृह संख्या : 60 उम्र : 28 लिंग : पुरुष	YTI1749415 फोटो उपलब्ध	365 निर्वाचक का नाम : अंजनी पति का नाम: संजू गृह संख्या : 60 उम्र : 28 लिंग : महिला	YTI2462497 फोटो उपलब्ध	366 निर्वाचक का नाम : सतीष पिता का नाम: मुन्नालाल गृह संख्या : 60 उम्र : 25 लिंग : पुरुष	YTI2264919 फोटो उपलब्ध
367 निर्वाचक का नाम : प्रियंका परते पिता का नाम: मुन्नालाल परते गृह संख्या : 60 उम्र : 23 लिंग : महिला	YTI2510790 फोटो उपलब्ध	368 निर्वाचक का नाम : रितेश परते पिता का नाम: मुन्नालाल परते गृह संख्या : 60 उम्र : 21 लिंग : पुरुष	YTI2724946 फोटो उपलब्ध	369 निर्वाचक का नाम : सुगा पति का नाम: रामप्रसाद गृह संख्या : 61 उम्र : 69 लिंग : महिला	YTI2364230 फोटो उपलब्ध
370 निर्वाचक का नाम : रामकिशन पिता का नाम: रामप्रसाद गृह संख्या : 61 उम्र : 41 लिंग : पुरुष	MZM1319730 फोटो उपलब्ध	371 निर्वाचक का नाम : लता विश्वकर्मा पति का नाम: रामकिशन विश्वकर्मा गृह संख्या : 61 उम्र : 32 लिंग : महिला	YTI2264877 फोटो उपलब्ध	372 निर्वाचक का नाम : जितेंद्र विश्वकर्मा पिता का नाम: रामकिशन विश्वकर्मा गृह संख्या : 61 उम्र : 19 लिंग : पुरुष	YTI2897114 फोटो उपलब्ध
373 निर्वाचक का नाम : साहबलाल पिता का नाम: बली गृह संख्या : 62 उम्र : 63 लिंग : पुरुष	YTI2364263 फोटो उपलब्ध	374 निर्वाचक का नाम : मुल्लो पति का नाम: साहबलाल गृह संख्या : 62 उम्र : 60 लिंग : महिला	YTI2364701 फोटो उपलब्ध	375 निर्वाचक का नाम : किशनलाल पिता का नाम: साहबलाल गृह संख्या : 62 उम्र : 37 लिंग : पुरुष	YTI0129684 फोटो उपलब्ध
376 निर्वाचक का नाम : जुगरु धुर्वे पिता का नाम: साहबलाल धुर्वे गृह संख्या : 62 उम्र : 35 लिंग : पुरुष	YTI1049915 फोटो उपलब्ध	377 निर्वाचक का नाम : अर्चना धुर्वे पति का नाम: जुगरु धुर्वे गृह संख्या : ६२ उम्र : 32 लिंग : महिला	YTI1878289 फोटो उपलब्ध	378 निर्वाचक का नाम : भगवंती उईके पति का नाम: लखन उईके गृह संख्या : 62 उम्र : 32 लिंग : महिला	YTI0561647 फोटो उपलब्ध
379 निर्वाचक का नाम : मेंहगीलाल यादव पिता का नाम: तेजीलाल गृह संख्या : 62/1 उम्र : 79 लिंग : पुरुष	YTI1351162 फोटो उपलब्ध	380 निर्वाचक का नाम : देवकी यादव पति का नाम: मेंहगीलाल गृह संख्या : 62/1 उम्र : 75 लिंग : महिला	YTI1351170 फोटो उपलब्ध	381 निर्वाचक का नाम : गोपाल यादव पिता का नाम: मेंहगीलाल गृह संख्या : 62/1 उम्र : 44 लिंग : पुरुष	YTI1284587 फोटो उपलब्ध
382 निर्वाचक का नाम : संगीता यादव पति का नाम: गोपाल यादव गृह संख्या : 62/1 उम्र : 40 लिंग : महिला	YTI1351188 फोटो उपलब्ध	383 निर्वाचक का नाम : गणेश यादव पिता का नाम: मेंहगीलाल यादव गृह संख्या : 62/1 उम्र : 34 लिंग : पुरुष	YTI1049923 फोटो उपलब्ध	384 निर्वाचक का नाम : गीता यादव पति का नाम: गणेश यादव गृह संख्या : 62/1 उम्र : 32 लिंग : महिला	YTI1049931 फोटो उपलब्ध
385 निर्वाचक का नाम : सुमन यादव पिता का नाम: गणेश यादव गृह संख्या : 62/1 उम्र : 20 लिंग : महिला	YTI2806552 फोटो उपलब्ध	386 निर्वाचक का नाम : राहुल यादव पिता का नाम: गणेश यादव गृह संख्या : 62/1 उम्र : 19 लिंग : पुरुष	YTI2866895 फोटो उपलब्ध	387 निर्वाचक का नाम : राधा यादव पिता का नाम: गोपाल यादव गृह संख्या : 62/1 उम्र : 19 लिंग : महिला	YTI2896918 फोटो उपलब्ध
388 निर्वाचक का नाम : छतरु पिता का नाम: मुन्नी गृह संख्या : 63 उम्र : 68 लिंग : पुरुष	YTI2171817 फोटो उपलब्ध	389 निर्वाचक का नाम : सुगन्ती पति का नाम: छतरु गृह संख्या : 63 उम्र : 65 लिंग : महिला	YTI0709246 फोटो उपलब्ध	390 निर्वाचक का नाम : बबन पिता का नाम: छतरु गृह संख्या : 63 उम्र : 49 लिंग : पुरुष	MZM1320506 फोटो उपलब्ध

391	YTI2171205	निर्वाचक का नाम : शिवकांती पति का नाम: बबन गृह संख्या : 63 उम्र : 47 लिंग : महिला	फोटो उपलब्ध	392	YTI1746247	निर्वाचक का नाम : रविशंकर इवने पिता का नाम: बबन इवने गृह संख्या : 63 उम्र : 28 लिंग : पुरुष	फोटो उपलब्ध	393	YTI1804426	निर्वाचक का नाम : नवीन इवने पिता का नाम: बबन इवने गृह संख्या : 63 उम्र : 26 लिंग : पुरुष	फोटो उपलब्ध
394	YTI2924371	निर्वाचक का नाम : मंजू इवने पति का नाम: नवीन इवने गृह संख्या : 63 उम्र : 24 लिंग : महिला	फोटो उपलब्ध	395	YTI2510766	निर्वाचक का नाम : रामशंकर इवने पिता का नाम: बबन इवने गृह संख्या : 63 उम्र : 23 लिंग : पुरुष	फोटो उपलब्ध	396	YTI2171213	निर्वाचक का नाम : रुपलाल पिता का नाम: मुन्नी गृह संख्या : 64 उम्र : 54 लिंग : पुरुष	फोटो उपलब्ध
397	YTI2171221	निर्वाचक का नाम : बसंती पति का नाम: रुपलाल गृह संख्या : 64 उम्र : 52 लिंग : महिला	फोटो उपलब्ध	398	YTI1049949	निर्वाचक का नाम : शशिकला इवने पति का नाम: सम्मूलाल इवने गृह संख्या : 64 उम्र : 41 लिंग : महिला	फोटो उपलब्ध	399	YTI0413138	निर्वाचक का नाम : सम्मूलाल पिता का नाम: रूपलाल गृह संख्या : 64 उम्र : 40 लिंग : पुरुष	फोटो उपलब्ध
400	YTI2180248	निर्वाचक का नाम : गायत्री पति का नाम: बाबुलाल गृह संख्या : 66 उम्र : 66 लिंग : महिला	फोटो उपलब्ध	401	YTI0129692	निर्वाचक का नाम : दिलीप धुर्वे पिता का नाम: बाबुलाल गृह संख्या : 66 उम्र : 38 लिंग : पुरुष	फोटो उपलब्ध	402	YTI0601856	निर्वाचक का नाम : रीता धुर्वे पति का नाम: दीलिप गृह संख्या : 66 उम्र : 35 लिंग : महिला	फोटो उपलब्ध
403	YTI2180255	निर्वाचक का नाम : बब्बुलाल पिता का नाम: बली गृह संख्या : 68 उम्र : 56 लिंग : पुरुष	फोटो उपलब्ध	404	YTI2180263	निर्वाचक का नाम : मान्ता पति का नाम: बब्बुलाल गृह संख्या : 68 उम्र : 51 लिंग : महिला	फोटो उपलब्ध	405	YTI1810720	निर्वाचक का नाम : ललता धुर्वे पति का नाम: बुधराम धुर्वे गृह संख्या : 68 उम्र : 32 लिंग : महिला	फोटो उपलब्ध
406	YTI1810696	निर्वाचक का नाम : बुधराम धुर्वे पिता का नाम: बब्बू धुर्वे गृह संख्या : 68 उम्र : 30 लिंग : पुरुष	फोटो उपलब्ध	407	YTI1350990	निर्वाचक का नाम : सेवंती धुर्वे पिता का नाम: बब्बू धुर्वे गृह संख्या : 68 उम्र : 29 लिंग : महिला	फोटो उपलब्ध	408	YTI2180271	निर्वाचक का नाम : पुनाबाई पति का नाम: पुरन गृह संख्या : 70 उम्र : 71 लिंग : महिला	फोटो उपलब्ध
409	YTI0129718	निर्वाचक का नाम : शिवपाल पिता का नाम: पूरन गृह संख्या : 70 उम्र : 39 लिंग : पुरुष	फोटो उपलब्ध	410	YTI0561662	निर्वाचक का नाम : सुलभा मर्सकोले पति का नाम: शिवपाल गृह संख्या : 70 उम्र : 36 लिंग : महिला	फोटो उपलब्ध	411	YTI1049964	निर्वाचक का नाम : मालती मर्सकोले पति का नाम: जयपाल मर्सकोले गृह संख्या : 70 उम्र : 33 लिंग : महिला	फोटो उपलब्ध
412	YTI1049956	निर्वाचक का नाम : जयपाल मर्सकोले पिता का नाम: पुरनलाल मर्सकोले गृह संख्या : 70 उम्र : 32 लिंग : पुरुष	फोटो उपलब्ध	413	YTI1351048	निर्वाचक का नाम : दीनू मर्सकोले पिता का नाम: पूरन मर्सकोले गृह संख्या : 70 उम्र : 29 लिंग : पुरुष	फोटो उपलब्ध	414	YTI0709279	निर्वाचक का नाम : शांती पति का नाम: भादु गृह संख्या : 71 उम्र : 64 लिंग : महिला	फोटो उपलब्ध
415	MZM1320522	निर्वाचक का नाम : जीवतू पिता का नाम: भादू गृह संख्या : 71 उम्र : 41 लिंग : पुरुष	फोटो उपलब्ध	416	YTI0957324	निर्वाचक का नाम : दिनेश पिता का नाम: भादू गृह संख्या : 71 उम्र : 33 लिंग : पुरुष	फोटो उपलब्ध	417	YTI1351014	निर्वाचक का नाम : गणेश पिता का नाम: भादू गृह संख्या : 71 उम्र : 31 लिंग : पुरुष	फोटो उपलब्ध
418	YTI1136894	निर्वाचक का नाम : रजनी काकोडिया पति का नाम: जीवतू गृह संख्या : 71 उम्र : 31 लिंग : महिला	फोटो उपलब्ध	419	YTI1746403	निर्वाचक का नाम : श्यामवती काकोडिया पति का नाम: दिनेश काकोडिया गृह संख्या : 71 उम्र : 28 लिंग : महिला	फोटो उपलब्ध	420	YTI2180875	निर्वाचक का नाम : साहबु पिता का नाम: किन्ना गृह संख्या : 72 उम्र : 56 लिंग : पुरुष	फोटो उपलब्ध

421	YTI2185833	निर्वाचक का नाम : शिवकली पति का नाम: साहबु गृह संख्या : 72 उम्र : 53 लिंग : महिला	फोटो उपलब्ध	422	YTI0129502	निर्वाचक का नाम : चंदू काकोडिया पिता का नाम: साहबू गृह संख्या : 72 उम्र : 38 लिंग : पुरुष	फोटो उपलब्ध	423	YTI1250166	निर्वाचक का नाम : भूरी पति का नाम: चंदू गृह संख्या : 72 उम्र : 34 लिंग : महिला	फोटो उपलब्ध
424	YTI1049972	निर्वाचक का नाम : संजय काकोडिया पिता का नाम: साहबु गृह संख्या : 72 उम्र : 31 लिंग : पुरुष	फोटो उपलब्ध	425	YTI2510741	निर्वाचक का नाम : कमलती काकोडिया पति का नाम: संजय काकोडिया गृह संख्या : 72 उम्र : 30 लिंग : महिला	फोटो उपलब्ध	426	YTI1351030	निर्वाचक का नाम : पदमा ककोडिया पिता का नाम: साहबू गृह संख्या : 72 उम्र : 29 लिंग : महिला	फोटो उपलब्ध
427	YTI2185858	निर्वाचक का नाम : पार्वती पति का नाम: परसराम गृह संख्या : 73 उम्र : 61 लिंग : महिला	फोटो उपलब्ध	428	MZM1320290	निर्वाचक का नाम : देवानंद गुजरे पिता का नाम: परसराम गुजरे गृह संख्या : 73 उम्र : 45 लिंग : पुरुष	फोटो उपलब्ध	429	YTI0129734	निर्वाचक का नाम : गोलू गुजरे पिता का नाम: दीवान गुजरे गृह संख्या : 73 उम्र : 43 लिंग : पुरुष	फोटो उपलब्ध
430	YTI0129726	निर्वाचक का नाम : हंसी गुजरे पति का नाम: देवानंद गुजरे गृह संख्या : 73 उम्र : 40 लिंग : महिला	फोटो उपलब्ध	431	YTI2264992	निर्वाचक का नाम : रिकी गुजरे पति का नाम: गोलू गुजरे गृह संख्या : 73 उम्र : 25 लिंग : महिला	फोटो उपलब्ध	432	YTI2185866	निर्वाचक का नाम : चैती पति का नाम: कुंजी गृह संख्या : 74 उम्र : 76 लिंग : महिला	फोटो उपलब्ध
433	YTI2185874	निर्वाचक का नाम : झनक पिता का नाम: दौलत गृह संख्या : 74 उम्र : 58 लिंग : पुरुष	फोटो उपलब्ध	434	YTI0561670	निर्वाचक का नाम : लक्ष्मी पति का नाम: झनक गृह संख्या : 74 उम्र : 55 लिंग : महिला	फोटो उपलब्ध	435	YTI0709295	निर्वाचक का नाम : रामकिशोर पिता का नाम: कुंजी गृह संख्या : 75 उम्र : 57 लिंग : पुरुष	फोटो उपलब्ध
436	YTI2364719	निर्वाचक का नाम : माला पति का नाम: रामकिशोर गृह संख्या : 75 उम्र : 53 लिंग : महिला	फोटो उपलब्ध	437	YTI2364727	निर्वाचक का नाम : मीरा पति का नाम: रामकिशोर गृह संख्या : 75 उम्र : 50 लिंग : महिला	फोटो उपलब्ध	438	YTI1049980	निर्वाचक का नाम : अंकेश पिता का नाम: रामकिशोर गृह संख्या : 75 उम्र : 31 लिंग : पुरुष	फोटो उपलब्ध
439	YTI2265015	निर्वाचक का नाम : लवकेश पिता का नाम: रामकिशोर गृह संख्या : 75 उम्र : 25 लिंग : पुरुष	फोटो उपलब्ध	440	YTI0228734	निर्वाचक का नाम : सुकाली पिता का नाम: पन्नालाल गृह संख्या : 76 उम्र : 68 लिंग : पुरुष	फोटो उपलब्ध	441	YTI2185882	निर्वाचक का नाम : ममता पति का नाम: सुकाली गृह संख्या : 76 उम्र : 61 लिंग : महिला	फोटो उपलब्ध
442	YTI0199422	निर्वाचक का नाम : जेटू पिता का नाम: सुकाली गृह संख्या : 76 उम्र : 47 लिंग : पुरुष	फोटो उपलब्ध	443	MZM1319185	निर्वाचक का नाम : राजेश सरनेकर पिता का नाम: सुकाली सरनेकर गृह संख्या : 76 उम्र : 41 लिंग : पुरुष	फोटो उपलब्ध	444	YTI0242859	निर्वाचक का नाम : अनिता सर्णेकर पति का नाम: जेटु गृह संख्या : 76 उम्र : 41 लिंग : महिला	फोटो उपलब्ध
445	YTI0652438	निर्वाचक का नाम : मालती सर्णेकर पति का नाम: राजेश गृह संख्या : 76 उम्र : 39 लिंग : महिला	फोटो उपलब्ध	446	YTI2265064	निर्वाचक का नाम : आशीष सरनेकर पिता का नाम: जेटू सरनेकर गृह संख्या : 76 उम्र : 24 लिंग : पुरुष	फोटो उपलब्ध	447	YTI2915981	निर्वाचक का नाम : महिमा सरनेकर पिता का नाम: जेटू सरनेकर गृह संख्या : 76 उम्र : 19 लिंग : महिला	फोटो उपलब्ध
448	YTI2185890	निर्वाचक का नाम : नंदलाल पिता का नाम: सुबन गृह संख्या : 77 उम्र : 60 लिंग : पुरुष	फोटो उपलब्ध	449	YTI2185908	निर्वाचक का नाम : रामकली परते पति का नाम: नंदलाल परते गृह संख्या : 77 उम्र : 54 लिंग : महिला	फोटो उपलब्ध	450	YTI1049998	निर्वाचक का नाम : सद्दु वरकडे पिता का नाम: जुगारु वरकडे गृह संख्या : 77 उम्र : 51 लिंग : पुरुष	फोटो उपलब्ध

451 निर्वाचक का नाम : सुखबती वरकडे पति का नाम: सद्दु वरकडे गृह संख्या : 77 उम्र : 50 लिंग : महिला	YTI1049832 फोटो उपलब्ध	452 निर्वाचक का नाम : संतोष पिता का नाम: सुबन गृह संख्या : 77 उम्र : 47 लिंग : पुरुष	YTI2365567 फोटो उपलब्ध	453 निर्वाचक का नाम : मनकी पति का नाम: संतोष गृह संख्या : 77 उम्र : 40 लिंग : महिला	YTI0129817 फोटो उपलब्ध
454 निर्वाचक का नाम : राम उईके पिता का नाम: छतन गृह संख्या : 77 उम्र : 34 लिंग : पुरुष	YTI2933570 फोटो उपलब्ध	455 निर्वाचक का नाम : पूजा परते पति का नाम: नंदलाल परते गृह संख्या : 77 उम्र : 33 लिंग : महिला	YTI1422211 फोटो उपलब्ध	456 निर्वाचक का नाम : दीपक कवडे पिता का नाम: जीरा कवडे गृह संख्या : 77 उम्र : 33 लिंग : पुरुष	YTI2754802 फोटो उपलब्ध
457 निर्वाचक का नाम : गायत्री कवडे पति का नाम: दीपक कवडे गृह संख्या : 77 उम्र : 26 लिंग : महिला	YTI2754760 फोटो उपलब्ध	458 निर्वाचक का नाम : प्रकाशचंद्र शाह परते पिता का नाम: संतोष परते गृह संख्या : 77 उम्र : 18 लिंग : पुरुष	YTI2933323 फोटो उपलब्ध	459 निर्वाचक का नाम : प्रिया वरकडे पिता का नाम: सद्दु वरकडे गृह संख्या : 77 उम्र : 18 लिंग : महिला	YTI2933638 फोटो उपलब्ध
460 निर्वाचक का नाम : गणेशप्रसाद पिता का नाम: लखन गृह संख्या : 78 उम्र : 57 लिंग : पुरुष	YTI2365575 फोटो उपलब्ध	461 निर्वाचक का नाम : जानकीदेवी पति का नाम: गणेशप्रसाद गृह संख्या : 78 उम्र : 54 लिंग : महिला	YTI0709303 फोटो उपलब्ध	462 निर्वाचक का नाम : संगीता तिवारी पिता का नाम: गणेश प्रसाद गृह संख्या : 78 उम्र : 36 लिंग : महिला	YTI1351055 फोटो उपलब्ध
463 निर्वाचक का नाम : अनिता पिता का नाम: गणेश प्रसाद गृह संख्या : 78 उम्र : 34 लिंग : महिला	YTI0957332 फोटो उपलब्ध	464 निर्वाचक का नाम : अंकिता पिता का नाम: गणेश प्रसाद गृह संख्या : 78 उम्र : 33 लिंग : महिला	YTI0957340 फोटो उपलब्ध	465 निर्वाचक का नाम : विनिता तिवारी पिता का नाम: गणेश प्रसाद तिवारी गृह संख्या : 78 उम्र : 33 लिंग : महिला	YTI1049840 फोटो उपलब्ध
466 निर्वाचक का नाम : अंकेश पिता का नाम: गणेश प्रसाद गृह संख्या : 78 उम्र : 32 लिंग : पुरुष	YTI0957449 फोटो उपलब्ध	467 निर्वाचक का नाम : अंकित तिवारी पिता का नाम: गणेश प्रसाद गृह संख्या : 78 उम्र : 29 लिंग : पुरुष	YTI1351063 फोटो उपलब्ध	468 निर्वाचक का नाम : केवलराम यादव पिता का नाम: सदाराम यादव गृह संख्या : 79 उम्र : 64 लिंग : पुरुष	YTI1284520 फोटो उपलब्ध
469 निर्वाचक का नाम : ललितराम पिता का नाम: सदाराम गृह संख्या : 79 उम्र : 64 लिंग : पुरुष	YTI2365229 फोटो उपलब्ध	470 निर्वाचक का नाम : बगला बाई यादव पति का नाम: ललितराम यादव गृह संख्या : 79 उम्र : 64 लिंग : महिला	YTI1195007 फोटो उपलब्ध	471 निर्वाचक का नाम : दुपी बाई पति का नाम: केवलराम गृह संख्या : 79 उम्र : 63 लिंग : महिला	YTI1284496 फोटो उपलब्ध
472 निर्वाचक का नाम : हरीराम यादव पिता का नाम: सदाराम यादव गृह संख्या : 79 उम्र : 56 लिंग : पुरुष	YTI0268599 फोटो उपलब्ध	473 निर्वाचक का नाम : चंदर पति का नाम: हरिराम गृह संख्या : 79 उम्र : 51 लिंग : महिला	YTI1049758 फोटो उपलब्ध	474 निर्वाचक का नाम : रामविलास यादव पिता का नाम: ललितराम यादव गृह संख्या : 79 उम्र : 44 लिंग : पुरुष	YTI0129759 फोटो उपलब्ध
475 निर्वाचक का नाम : अलका यादव पति का नाम: अविनाश यादव गृह संख्या : 79 उम्र : 39 लिंग : महिला	YTI1284504 फोटो उपलब्ध	476 निर्वाचक का नाम : अविनाश पिता का नाम: केवलराम गृह संख्या : 79 उम्र : 37 लिंग : पुरुष	YTI0286286 फोटो उपलब्ध	477 निर्वाचक का नाम : संजय यादव पिता का नाम: केवलराम यादव गृह संख्या : 79 उम्र : 35 लिंग : पुरुष	YTI0413153 फोटो उपलब्ध
478 निर्वाचक का नाम : दुर्गा यादव पति का नाम: रामविलास यादव गृह संख्या : 79 उम्र : 32 लिंग : महिला	YTI1195072 फोटो उपलब्ध	479 निर्वाचक का नाम : दीक्षा यादव पिता का नाम: हरिराम यादव गृह संख्या : 79 उम्र : 27 लिंग : महिला	YTI1806181 फोटो उपलब्ध	480 निर्वाचक का नाम : काजल यादव पति का नाम: संजय यादव गृह संख्या : 79 उम्र : 25 लिंग : महिला	YTI2577963 फोटो उपलब्ध

481	YTI2510691	निर्वाचक का नाम : अंकुश यादव पिता का नाम: हरिराम यादव गृह संख्या : 79 उम्र : 23 लिंग : पुरुष	फोटो उपलब्ध	482	YTI1422252	निर्वाचक का नाम : सगुना पाल पिता का नाम: भारत कुकुलीरी गृह संख्या : 79/1 उम्र : 55 लिंग : महिला	फोटो उपलब्ध	483	YTI2185916	निर्वाचक का नाम : मिश्रीलाल पिता का नाम: रतन गृह संख्या : 80 उम्र : 68 लिंग : पुरुष	फोटो उपलब्ध
484	YTI2185924	निर्वाचक का नाम : मालती पति का नाम: मिश्रीलाल गृह संख्या : 80 उम्र : 64 लिंग : महिला	फोटो उपलब्ध	485	YTI0129767	निर्वाचक का नाम : अजय पिता का नाम: मिश्रीलाल गृह संख्या : 80 उम्र : 44 लिंग : पुरुष	फोटो उपलब्ध	486	YTI2018786	निर्वाचक का नाम : सरिता सुरे पति का नाम: अजय सुरे गृह संख्या : 80 उम्र : 42 लिंग : महिला	फोटो उपलब्ध
487	MZM1541903	निर्वाचक का नाम : बतसिया पति का नाम: टेनु गृह संख्या : 81 उम्र : 71 लिंग : महिला	फोटो उपलब्ध	488	YTI2180883	निर्वाचक का नाम : अमर पिता का नाम: टेनु गृह संख्या : 81 उम्र : 47 लिंग : पुरुष	फोटो उपलब्ध	489	YTI2180891	निर्वाचक का नाम : संगीता पति का नाम: अमर गृह संख्या : 81 उम्र : 47 लिंग : महिला	फोटो उपलब्ध
490	YTI2510840	निर्वाचक का नाम : पवन सराठे पिता का नाम: अमरलाल सराठे गृह संख्या : 81 उम्र : 23 लिंग : पुरुष	फोटो उपलब्ध	491	YTI2365245	निर्वाचक का नाम : छोटैराम पिता का नाम: गोंडु गृह संख्या : 82 उम्र : 60 लिंग : पुरुष	फोटो उपलब्ध	492	YTI1049873	निर्वाचक का नाम : रुपराम यादव पिता का नाम: गोंडु यादव गृह संख्या : 82 उम्र : 57 लिंग : पुरुष	फोटो उपलब्ध
493	YTI2365252	निर्वाचक का नाम : तुलसिया पति का नाम: छोटैराम गृह संख्या : 82 उम्र : 57 लिंग : महिला	फोटो उपलब्ध	494	YTI2365260	निर्वाचक का नाम : नन्दन पिता का नाम: गोंडु गृह संख्या : 82 उम्र : 55 लिंग : पुरुष	फोटो उपलब्ध	495	YTI1049881	निर्वाचक का नाम : रामदुलारी यादव पति का नाम: रुपराम यादव गृह संख्या : 82 उम्र : 54 लिंग : महिला	फोटो उपलब्ध
496	YTI2364370	निर्वाचक का नाम : सुभद्रा पति का नाम: नन्दन गृह संख्या : 82 उम्र : 53 लिंग : महिला	फोटो उपलब्ध	497	YTI2364388	निर्वाचक का नाम : दिलीप पिता का नाम: छोटैराम गृह संख्या : 82 उम्र : 47 लिंग : पुरुष	फोटो उपलब्ध	498	MZM1319938	निर्वाचक का नाम : रमेश पिता का नाम: छो टैराम गृह संख्या : 82 उम्र : 45 लिंग : पुरुष	फोटो उपलब्ध
499	MZM1416809	निर्वाचक का नाम : सुशिला पति का नाम: दिलीप गृह संख्या : 82 उम्र : 45 लिंग : महिला	फोटो उपलब्ध	500	MZM1321827	निर्वाचक का नाम : दिनेश पिता का नाम: नन्दन गृह संख्या : 82 उम्र : 43 लिंग : पुरुष	फोटो उपलब्ध	501	YTI0129775	निर्वाचक का नाम : विनोद पिता का नाम: नंदन गृह संख्या : 82 उम्र : 42 लिंग : पुरुष	फोटो उपलब्ध
502	MZM1416817	निर्वाचक का नाम : बिचवती पति का नाम: दिनेश गृह संख्या : 82 उम्र : 41 लिंग : महिला	फोटो उपलब्ध	503	YTI1093046	निर्वाचक का नाम : पवनकुमार यादव पिता का नाम: रूपराम यादव गृह संख्या : 82 उम्र : 38 लिंग : पुरुष	फोटो उपलब्ध	504	YTI0601864	निर्वाचक का नाम : ममता पति का नाम: रमेश गृह संख्या : 82 उम्र : 37 लिंग : महिला	फोटो उपलब्ध
505	YTI1137140	निर्वाचक का नाम : गायत्री यादव पिता का नाम: रूपराम यादव गृह संख्या : 82 उम्र : 35 लिंग : महिला	फोटो उपलब्ध	506	YTI0561696	निर्वाचक का नाम : रोहन यादव पिता का नाम: छोटैराम यादव गृह संख्या : 82 उम्र : 34 लिंग : पुरुष	फोटो उपलब्ध	507	YTI2724839	निर्वाचक का नाम : संदली यादव पिता का नाम: दिलीप यादव गृह संख्या : 82 उम्र : 23 लिंग : महिला	फोटो उपलब्ध
508	YTI2797108	निर्वाचक का नाम : शीतल यादव पति का नाम: पवन कुमार यादव गृह संख्या : 82 उम्र : 23 लिंग : महिला	फोटो उपलब्ध	509	YTI2724896	निर्वाचक का नाम : भुवन यादव पिता का नाम: दिनेश यादव गृह संख्या : 82 उम्र : 22 लिंग : पुरुष	फोटो उपलब्ध	510	YTI2806842	निर्वाचक का नाम : दिया यादव पिता का नाम: दिलीप यादव गृह संख्या : 82 उम्र : 20 लिंग : महिला	फोटो उपलब्ध

511	YTI2180917	निर्वाचक का नाम : शारदा पिता का नाम: मन्जुलाल गृह संख्या : 84 उम्र : 55 लिंग : पुरुष	फोटो उपलब्ध	512	YTI2364396	निर्वाचक का नाम : रेखा पति का नाम: शारदा गृह संख्या : 84 उम्र : 52 लिंग : महिला	फोटो उपलब्ध	513	YTI2364404	निर्वाचक का नाम : सुधीर पिता का नाम: मन्जुलाल गृह संख्या : 84 उम्र : 50 लिंग : पुरुष	फोटो उपलब्ध
514	YTI2364412	निर्वाचक का नाम : श्यामरती पति का नाम: सुधीर गृह संख्या : 84 उम्र : 48 लिंग : महिला	फोटो उपलब्ध	515	YTI0652453	निर्वाचक का नाम : नवीन यादव पिता का नाम: शरद गृह संख्या : 84 उम्र : 33 लिंग : पुरुष	फोटो उपलब्ध	516	YTI1422260	निर्वाचक का नाम : युवराज यादव पिता का नाम: शरद यादव गृह संख्या : 84 उम्र : 30 लिंग : पुरुष	फोटो उपलब्ध
517	YTI1351006	निर्वाचक का नाम : सतीश यादव पिता का नाम: सुधीर यादव गृह संख्या : 84 उम्र : 29 लिंग : पुरुष	फोटो उपलब्ध	518	YTI2832673	निर्वाचक का नाम : आरती यादव पति का नाम: नवीन यादव गृह संख्या : 84 उम्र : 23 लिंग : महिला	फोटो उपलब्ध	# 519	YTI0308593	निर्वाचक का नाम : राजू यादव पिता का नाम: नंदराम गृह संख्या : 85 उम्र : 48 लिंग : पुरुष	फोटो उपलब्ध
520	YTI0308601	निर्वाचक का नाम : रेखा पति का नाम: राजू गृह संख्या : 85 उम्र : 46 लिंग : महिला	फोटो उपलब्ध	521	YTI1195056	निर्वाचक का नाम : प्रताप यादव पिता का नाम: राजू यादव गृह संख्या : 85 उम्र : 32 लिंग : पुरुष	फोटो उपलब्ध	522	YTI1250190	निर्वाचक का नाम : लवकेश यादव पिता का नाम: राजकुमार यादव गृह संख्या : 85 उम्र : 30 लिंग : पुरुष	फोटो उपलब्ध
523	YTI1880426	निर्वाचक का नाम : सोनम यादव पिता का नाम: राजकुमार यादव गृह संख्या : ८५ उम्र : 26 लिंग : महिला	फोटो उपलब्ध	524	YTI2364420	निर्वाचक का नाम : इमरती पति का नाम: मंहंगीलाल गृह संख्या : 86 उम्र : 77 लिंग : महिला	फोटो उपलब्ध	525	YTI2364438	निर्वाचक का नाम : सुआ पिता का नाम: मंहंगीलाल गृह संख्या : 86 उम्र : 54 लिंग : महिला	फोटो उपलब्ध
526	YTI0413161	निर्वाचक का नाम : सुमंत्रा पिता का नाम: मंहंगीलाल गृह संख्या : 86 उम्र : 53 लिंग : महिला	फोटो उपलब्ध	527	MZM1321355	निर्वाचक का नाम : पुरुषोत्तम पिता का नाम: मंहंगीलाल गृह संख्या : 86 उम्र : 49 लिंग : पुरुष	फोटो उपलब्ध	528	MZM1699305	निर्वाचक का नाम : सुखमणी पति का नाम: पुरुषोत्तम गृह संख्या : 86 उम्र : 46 लिंग : महिला	फोटो उपलब्ध
529	YTI2018737	निर्वाचक का नाम : शीतल यादव पिता का नाम: पुरुषोत्तम यादव गृह संख्या : 86 उम्र : 26 लिंग : महिला	फोटो उपलब्ध	530	NRA1910314	निर्वाचक का नाम : रिखीराम मालवीय पिता का नाम: चैतराम मालवीय गृह संख्या : 86/01 उम्र : 60 लिंग : पुरुष	फोटो उपलब्ध	531	CYM1192392	निर्वाचक का नाम : हेमराज झरबडे पिता का नाम: भागूलाल झरबडे गृह संख्या : 86/01 उम्र : 59 लिंग : पुरुष	फोटो उपलब्ध
532	NRA1112077	निर्वाचक का नाम : नान्हू यादव पिता का नाम: रामजीलाल यादव गृह संख्या : 86/01 उम्र : 55 लिंग : पुरुष	फोटो उपलब्ध	533	NRA0071415	निर्वाचक का नाम : मीना धुर्वे पति का नाम: जयराम धुर्वे गृह संख्या : 86/1 उम्र : 52 लिंग : महिला	फोटो उपलब्ध	534	NRA1523893	निर्वाचक का नाम : रामप्रकाश धुर्वे पिता का नाम: सुगन धुर्वे गृह संख्या : 86/01 उम्र : 51 लिंग : पुरुष	फोटो उपलब्ध
535	NRA0241588	निर्वाचक का नाम : खेमलता पति का नाम: मधु गृह संख्या : 86/01 उम्र : 49 लिंग : महिला	फोटो उपलब्ध	536	JKL0725713	निर्वाचक का नाम : हरिश पिता का नाम: आनंदराव गृह संख्या : 86/01 उम्र : 44 लिंग : पुरुष	फोटो उपलब्ध	537	YTI1391788	निर्वाचक का नाम : ऋषिकेश शर्मा पिता का नाम: गोविंदलाल शर्मा गृह संख्या : 86/01 उम्र : 41 लिंग : पुरुष	फोटो उपलब्ध
538	ZSP1593516	निर्वाचक का नाम : मेघा चऊत्रे पति का नाम: सुशील चऊत्रे गृह संख्या : 86/01 उम्र : 38 लिंग : महिला	फोटो उपलब्ध	539	ZPA1058593	निर्वाचक का नाम : विनोद कवडे पिता का नाम: भैयालाल कवडे गृह संख्या : 86/01 उम्र : 35 लिंग : पुरुष	फोटो उपलब्ध	540	NRA0959213	निर्वाचक का नाम : गौरव कुमार मानकर पिता का नाम: नल्था मानकर गृह संख्या : 86/01 उम्र : 31 लिंग : पुरुष	फोटो उपलब्ध

541 निर्वाचक का नाम : सन्तू पिता का नाम: रूपलाल गृह संख्या : 87 उम्र : 51 लिंग : पुरुष	MZM1322429 फोटो उपलब्ध	542 निर्वाचक का नाम : विमला पति का नाम: सन्तू गृह संख्या : 87 उम्र : 49 लिंग : महिला	MZM1541358 फोटो उपलब्ध	543 निर्वाचक का नाम : विनोद यादव पिता का नाम: संतू यादव गृह संख्या : 87 उम्र : 35 लिंग : पुरुष	YTI1351154 फोटो उपलब्ध
544 निर्वाचक का नाम : मनोज यादव पिता का नाम: संतू यादव गृह संख्या : 87 उम्र : 29 लिंग : पुरुष	YTI1351139 फोटो उपलब्ध	545 निर्वाचक का नाम : सीमा यादव पति का नाम: विनोद गृह संख्या : 87 उम्र : 25 लिंग : महिला	YTI2462505 फोटो उपलब्ध	546 निर्वाचक का नाम : सददू सरियाम पिता का नाम: इमरत गृह संख्या : 88 उम्र : 55 लिंग : महिला	YTI1422294 फोटो उपलब्ध
547 निर्वाचक का नाम : कैलाश सरियाम पिता का नाम: सददू गृह संख्या : 88 उम्र : 42 लिंग : पुरुष	YTI1422278 फोटो उपलब्ध	548 निर्वाचक का नाम : असुलाल सरीयाम पिता का नाम: इमरत सरीयाम गृह संख्या : 88 उम्र : 40 लिंग : पुरुष	YTI2638120 फोटो उपलब्ध	549 निर्वाचक का नाम : सुखबती सरियाम पति का नाम: सददू सरियाम गृह संख्या : 88 उम्र : 30 लिंग : महिला	YTI1422286 फोटो उपलब्ध
550 निर्वाचक का नाम : कृष्णा सरियाम पिता का नाम: सददू सरियाम गृह संख्या : 88 उम्र : 29 लिंग : पुरुष	YTI1422302 फोटो उपलब्ध	551 निर्वाचक का नाम : रंजो सरियाम पति का नाम: कैलाश सरियाम गृह संख्या : ८८ उम्र : 28 लिंग : महिला	YTI1878263 फोटो उपलब्ध	552 निर्वाचक का नाम : अनिता सरियाम पति का नाम: असुलाल सरियाम गृह संख्या : 88 उम्र : 25 लिंग : महिला	YTI2637940 फोटो उपलब्ध
553 निर्वाचक का नाम : नन्दन पिता का नाम: महंगु गृह संख्या : 89 उम्र : 59 लिंग : पुरुष	YTI2364453 फोटो उपलब्ध	554 निर्वाचक का नाम : मंगला पति का नाम: नन्दन गृह संख्या : 89 उम्र : 54 लिंग : महिला	YTI2364461 फोटो उपलब्ध	555 निर्वाचक का नाम : मक्खू पिता का नाम: चिरोंजी गृह संख्या : 90 उम्र : 71 लिंग : पुरुष	MZM1668888 फोटो उपलब्ध
556 निर्वाचक का नाम : रामकली पिता का नाम: मक्खू गृह संख्या : 90 उम्र : 66 लिंग : महिला	MZM1322437 फोटो उपलब्ध	557 निर्वाचक का नाम : कमलेश पिता का नाम: मक्खू गृह संख्या : 90 उम्र : 46 लिंग : पुरुष	MZM1319714 फोटो उपलब्ध	558 निर्वाचक का नाम : ममता पति का नाम: कमलेश गृह संख्या : 90 उम्र : 42 लिंग : महिला	MZM1542083 फोटो उपलब्ध
559 निर्वाचक का नाम : महेश यादव पिता का नाम: मक्खूलाल यादव गृह संख्या : 90 उम्र : 40 लिंग : पुरुष	YTI0652461 फोटो उपलब्ध	560 निर्वाचक का नाम : सुलोचना पति का नाम: मुकेश गृह संख्या : 90 उम्र : 39 लिंग : महिला	YTI0413179 फोटो उपलब्ध	561 निर्वाचक का नाम : सनोज यादव पिता का नाम: मक्खू जी यादव गृह संख्या : 90 उम्र : 31 लिंग : पुरुष	YTI1049899 फोटो उपलब्ध
562 निर्वाचक का नाम : मीरा यादव पति का नाम: महेश यादव गृह संख्या : 90 उम्र : 25 लिंग : महिला	YTI2724912 फोटो उपलब्ध	563 निर्वाचक का नाम : सतीश यादव पिता का नाम: मुकेश यादव गृह संख्या : 90 उम्र : 21 लिंग : पुरुष	YTI2724854 फोटो उपलब्ध	564 निर्वाचक का नाम : संदीप यादव पिता का नाम: मुकेश यादव गृह संख्या : 90 उम्र : 20 लिंग : पुरुष	YTI2724862 फोटो उपलब्ध
565 निर्वाचक का नाम : किसन पिता का नाम: गुरदु गृह संख्या : 91 उम्र : 53 लिंग : पुरुष	YTI2365278 फोटो उपलब्ध	566 निर्वाचक का नाम : प्रभुराम पिता का नाम: किशन गृह संख्या : 91 उम्र : 41 लिंग : पुरुष	YTI0129825 फोटो उपलब्ध	567 निर्वाचक का नाम : कौशल यादव पति का नाम: प्रभुराम यादव गृह संख्या : 91 उम्र : 34 लिंग : महिला	YTI1250083 फोटो उपलब्ध
568 निर्वाचक का नाम : वंदना यादव पति का नाम: धनाराम यादव गृह संख्या : 91 उम्र : 33 लिंग : महिला	YTI1250240 फोटो उपलब्ध	569 निर्वाचक का नाम : भूरी पति का नाम: धुंधु गृह संख्या : 92 उम्र : 60 लिंग : महिला	YTI0709311 फोटो उपलब्ध	570 निर्वाचक का नाम : धुंधु यादव पिता का नाम: शंकर यादव गृह संख्या : 92 उम्र : 53 लिंग : पुरुष	YTI1250133 फोटो उपलब्ध

571 निर्वाचक का नाम : जयराम पिता का नाम: धुंधु गृह संख्या : 92 उम्र : 41 लिंग : पुरुष	YTI0129536 फोटो उपलब्ध	572 निर्वाचक का नाम : राधा पति का नाम: जयराम गृह संख्या : 92 उम्र : 39 लिंग : महिला	YTI0242800 फोटो उपलब्ध	573 निर्वाचक का नाम : मदन पिता का नाम: धुंधु गृह संख्या : 92 उम्र : 38 लिंग : पुरुष	YTI0242818 फोटो उपलब्ध
574 निर्वाचक का नाम : नीता पति का नाम: मदन गृह संख्या : 92 उम्र : 34 लिंग : महिला	YTI0957365 फोटो उपलब्ध	575 निर्वाचक का नाम : रामरती यादव पति का नाम: भिक्कू यादव गृह संख्या : 93 उम्र : 57 लिंग : महिला	YTI1250091 फोटो उपलब्ध	576 निर्वाचक का नाम : भिक्कू पिता का नाम: शंकर गृह संख्या : 93 उम्र : 56 लिंग : पुरुष	YTI2364289 फोटो उपलब्ध
577 निर्वाचक का नाम : धन्ना पिता का नाम: भिक्कू गृह संख्या : 93 उम्र : 38 लिंग : पुरुष	YTI0129858 फोटो उपलब्ध	578 निर्वाचक का नाम : दीपक यादव पिता का नाम: भिकारीलाल यादव गृह संख्या : 93 उम्र : 37 लिंग : पुरुष	YTI0129841 फोटो उपलब्ध	579 निर्वाचक का नाम : माया यादव पति का नाम: दीपक यादव गृह संख्या : 93 उम्र : 32 लिंग : महिला	YTI1422187 फोटो उपलब्ध
580 निर्वाचक का नाम : लक्ष्मी यादव पति का नाम: धन्ना यादव गृह संख्या : 93 उम्र : 32 लिंग : महिला	YTI2264950 फोटो उपलब्ध	581 निर्वाचक का नाम : श्याम पिता का नाम: चैतु गृह संख्या : 94 उम्र : 78 लिंग : पुरुष	YTI2364297 फोटो उपलब्ध	582 निर्वाचक का नाम : रामेश्वर पिता का नाम: श्याम गृह संख्या : 94 उम्र : 56 लिंग : पुरुष	YTI0601922 फोटो उपलब्ध
583 निर्वाचक का नाम : मोहन पिता का नाम: श्याम गृह संख्या : 94 उम्र : 55 लिंग : पुरुष	YTI2364313 फोटो उपलब्ध	584 निर्वाचक का नाम : इंदिरा पति का नाम: मोहनलाल गृह संख्या : 94 उम्र : 55 लिंग : महिला	YTI0652487 फोटो उपलब्ध	585 निर्वाचक का नाम : रुक्मणी पति का नाम: मोहन गृह संख्या : 94 उम्र : 51 लिंग : महिला	YTI2364321 फोटो उपलब्ध
586 निर्वाचक का नाम : चन्द्रकला पति का नाम: रामेश्वर गृह संख्या : 94 उम्र : 50 लिंग : महिला	YTI0601906 फोटो उपलब्ध	587 निर्वाचक का नाम : दीपक पिता का नाम: मोहनलाल गृह संख्या : 94 उम्र : 38 लिंग : पुरुष	YTI0129510 फोटो उपलब्ध	588 निर्वाचक का नाम : देवेन्द्र यादव पिता का नाम: मोहनलाल यादव गृह संख्या : 94 उम्र : 35 लिंग : पुरुष	YTI0129528 फोटो उपलब्ध
589 निर्वाचक का नाम : योगेन्द्र पिता का नाम: मोहन गृह संख्या : 94 उम्र : 34 लिंग : पुरुष	YTI0601914 फोटो उपलब्ध	590 निर्वाचक का नाम : मीना यादव पति का नाम: दीपक यादव गृह संख्या : 94 उम्र : 34 लिंग : महिला	YTI1284595 फोटो उपलब्ध	591 निर्वाचक का नाम : गीतेश यादव पिता का नाम: मोहनलाल यादव गृह संख्या : 94 उम्र : 31 लिंग : पुरुष	YTI1195122 फोटो उपलब्ध
592 निर्वाचक का नाम : राहुल यादव पिता का नाम: रामेश्वर यादव गृह संख्या : 94 उम्र : 30 लिंग : पुरुष	YTI1250109 फोटो उपलब्ध	593 निर्वाचक का नाम : रानी यादव पति का नाम: देवेन्द्र यादव गृह संख्या : ९४ उम्र : 26 लिंग : महिला	YTI1879139 फोटो उपलब्ध	594 निर्वाचक का नाम : रोशनी यादव पति का नाम: योगेंद्र यादव गृह संख्या : 94 उम्र : 26 लिंग : महिला	YTI2690519 फोटो उपलब्ध
595 निर्वाचक का नाम : राजेश्वरी यादव पति का नाम: गीतेश यादव गृह संख्या : 94 उम्र : 25 लिंग : महिला	YTI2739217 फोटो उपलब्ध	596 निर्वाचक का नाम : नबिया पति का नाम: फत्तु गृह संख्या : 95 उम्र : 59 लिंग : महिला	YTI2364339 फोटो उपलब्ध	597 निर्वाचक का नाम : युवराज धुर्वे पिता का नाम: फत्तु धुर्वे गृह संख्या : 95 उम्र : 34 लिंग : पुरुष	YTI1050004 फोटो उपलब्ध
598 निर्वाचक का नाम : गुलाबराव धुर्वे पिता का नाम: फत्तु धुर्वे गृह संख्या : 95 उम्र : 31 लिंग : पुरुष	YTI1137017 फोटो उपलब्ध	599 निर्वाचक का नाम : पूजा धुर्वे पति का नाम: गुलाबराव धुर्वे गृह संख्या : 95 उम्र : 23 लिंग : महिला	YTI2583359 फोटो उपलब्ध	600 निर्वाचक का नाम : देवो पति का नाम: सद्दु गृह संख्या : 96 उम्र : 61 लिंग : महिला	YTI2364354 फोटो उपलब्ध

601	YTI1422385	निर्वाचक का नाम : शिवराम परते पिता का नाम: सद्दू परते गृह संख्या : 96 उम्र : 44 लिंग : पुरुष	फोटो उपलब्ध	602	YTI1284512	निर्वाचक का नाम : रामकिशोर परते पिता का नाम: सद्ददु परते गृह संख्या : 96 उम्र : 42 लिंग : पुरुष	फोटो उपलब्ध	603	YTI1137199	निर्वाचक का नाम : फुलवंती परते पिता का नाम: राम किशोर परते गृह संख्या : 96 उम्र : 38 लिंग : महिला	फोटो उपलब्ध
604	YTI1137181	निर्वाचक का नाम : ललीता परते पति का नाम: शिवराम परते गृह संख्या : 96 उम्र : 36 लिंग : महिला	फोटो उपलब्ध	605	YTI2706208	निर्वाचक का नाम : ललिता परते पति का नाम: शिवकिशोर परते गृह संख्या : 96 उम्र : 33 लिंग : महिला	फोटो उपलब्ध	606	YTI1137165	निर्वाचक का नाम : शिवकिशोर परते पिता का नाम: सद्ददू परते गृह संख्या : 96 उम्र : 31 लिंग : पुरुष	फोटो उपलब्ध
607	YTI2018794	निर्वाचक का नाम : पूजा परते पिता का नाम: सद्दू परते गृह संख्या : 96 उम्र : 29 लिंग : महिला	फोटो उपलब्ध	608	YTI2364362	निर्वाचक का नाम : मुल्लो पति का नाम: मनकलाल गृह संख्या : 97 उम्र : 59 लिंग : महिला	फोटो उपलब्ध	609	MZM1319243	निर्वाचक का नाम : शिवलाल पिता का नाम: मनकलाल गृह संख्या : 97 उम्र : 43 लिंग : पुरुष	फोटो उपलब्ध
610	MZM1319250	निर्वाचक का नाम : सती पति का नाम: शिवलाल गृह संख्या : 97 उम्र : 41 लिंग : महिला	फोटो उपलब्ध	611	YTI2636686	निर्वाचक का नाम : प्रियंका परते पिता का नाम: शिवलाल परते गृह संख्या : 97 उम्र : 23 लिंग : महिला	फोटो उपलब्ध	612	YTI2690527	निर्वाचक का नाम : उमा परते पिता का नाम: शिवलाल परते गृह संख्या : 97 उम्र : 20 लिंग : महिला	फोटो उपलब्ध
613	MZM1320373	निर्वाचक का नाम : सोमता पति का नाम: सुरत गृह संख्या : 98 उम्र : 60 लिंग : महिला	फोटो उपलब्ध	614	YTI1350974	निर्वाचक का नाम : सुनिता परते पति का नाम: शिवचरण परते गृह संख्या : 98 उम्र : 41 लिंग : महिला	फोटो उपलब्ध	615	YTI0413195	निर्वाचक का नाम : शिवचरण परते पिता का नाम: सुरतलाल परते गृह संख्या : 98 उम्र : 39 लिंग : पुरुष	फोटो उपलब्ध
616	YTI0413203	निर्वाचक का नाम : रमेश पिता का नाम: सूरत गृह संख्या : 98 उम्र : 37 लिंग : पुरुष	फोटो उपलब्ध	617	YTI0413211	निर्वाचक का नाम : दिनेश पिता का नाम: सूरत गृह संख्या : 98 उम्र : 35 लिंग : पुरुष	फोटो उपलब्ध	618	YTI2577823	निर्वाचक का नाम : रामकली परते पति का नाम: रमेश परते गृह संख्या : 98 उम्र : 26 लिंग : महिला	फोटो उपलब्ध
619	YTI2365294	निर्वाचक का नाम : भूता पिता का नाम: तेजी गृह संख्या : 99 उम्र : 69 लिंग : पुरुष	फोटो उपलब्ध	620	YTI2365302	निर्वाचक का नाम : समिया पति का नाम: भूता गृह संख्या : 99 उम्र : 60 लिंग : महिला	फोटो उपलब्ध	621	MZM1319334	निर्वाचक का नाम : तातू पिता का नाम: भूता गृह संख्या : 99 उम्र : 45 लिंग : पुरुष	फोटो उपलब्ध
622	YTI1284561	निर्वाचक का नाम : रूपी परते पति का नाम: तातु परते गृह संख्या : 99 उम्र : 43 लिंग : महिला	फोटो उपलब्ध	623	YTI2365310	निर्वाचक का नाम : चुन्नी पिता का नाम: तेजी गृह संख्या : 100 उम्र : 55 लिंग : पुरुष	फोटो उपलब्ध	624	YTI2364545	निर्वाचक का नाम : समिया पति का नाम: चुन्नी गृह संख्या : 100 उम्र : 53 लिंग : महिला	फोटो उपलब्ध
625	YTI1259951	निर्वाचक का नाम : कमल परते पिता का नाम: चुन्नीलाल परते गृह संख्या : 100 उम्र : 33 लिंग : पुरुष	फोटो उपलब्ध	626	YTI0129569	निर्वाचक का नाम : सुनिता पति का नाम: धन्ना गृह संख्या : 101 उम्र : 42 लिंग : महिला	फोटो उपलब्ध	627	MZM1699321	निर्वाचक का नाम : धन्ना पिता का नाम: श्यामलाल गृह संख्या : 101 उम्र : 41 लिंग : पुरुष	फोटो उपलब्ध
628	YTI2740439	निर्वाचक का नाम : पूजा कुमरे पिता का नाम: धन्ना कुमरे गृह संख्या : 101 उम्र : 22 लिंग : महिला	फोटो उपलब्ध	629	YTI2770832	निर्वाचक का नाम : पवन कुमरे पिता का नाम: धन्ना कुमरे गृह संख्या : 101 उम्र : 20 लिंग : पुरुष	फोटो उपलब्ध	630	YTI2936243	निर्वाचक का नाम : गंगाराम बिहारिया पिता का नाम: सीताराम बिहारिया गृह संख्या : 102 उम्र : 43 लिंग : पुरुष	फोटो उपलब्ध

631	YTI1250158
निर्वाचक का नाम : ममता बिहारिया पिता का नाम: गंगाराम गृह संख्या : 102 उम्र : 32 लिंग : महिला	फोटो उपलब्ध

632	YTI1136936
निर्वाचक का नाम : जुदया यादव पति का नाम: बंटी यादव गृह संख्या : 103 उम्र : 35 लिंग : महिला	फोटो उपलब्ध

633	YTI2017796
निर्वाचक का नाम : ऋतुराज पिता का नाम: बसंतलाल गृह संख्या : 104 उम्र : 53 लिंग : पुरुष	फोटो उपलब्ध

634	YTI1136811
निर्वाचक का नाम : बंटी पिता का नाम: सुंदरलाल गृह संख्या : 103 उम्र : 38 लिंग : पुरुष	फोटो उपलब्ध

विधान सभा क्षेत्र की संख्या व नाम : 132-घोडाडोंगी
घटक I - परिवर्धन सूची 1 (23-12-2025 से 21-02-2026 तक)

635	1	YTI2942522	निर्वाचक का नाम : राधिका धुर्वे पति का नाम: युवराज धुर्वे गृह संख्या : 95 उम्र : 24 लिंग : महिला	फोटो उपलब्ध
636	1	YTI2966281	निर्वाचक का नाम : नंदकिशोर कुमारे पिता का नाम: तुकडू कुमारे गृह संख्या : 20 उम्र : 23 लिंग : पुरुष	फोटो उपलब्ध
637	1	YTI2967693	निर्वाचक का नाम : लक्ष्मी कुमारे पति का नाम: वीरेंद्र कुमारे गृह संख्या : 25 उम्र : 18 लिंग : महिला	फोटो उपलब्ध
638	1	YTI2968121	निर्वाचक का नाम : अनुज यादव पिता का नाम: चन्द्रकिशोर यादव गृह संख्या : 37 उम्र : 21 लिंग : पुरुष	फोटो उपलब्ध
639	1	YTI2968469	निर्वाचक का नाम : प्रीति नागदे पति का नाम: पवन नागदे गृह संख्या : 81 उम्र : 19 लिंग : महिला	फोटो उपलब्ध
640	1	YTI2969004	निर्वाचक का नाम : सागर यादव पिता का नाम: कृष्णा कुमार गृह संख्या : 36 उम्र : 21 लिंग : पुरुष	फोटो उपलब्ध
641	1	YTI2969467	निर्वाचक का नाम : संध्या यादव पति का नाम: अनुज यादव गृह संख्या : 37 उम्र : 23 लिंग : महिला	फोटो उपलब्ध
642	1	YTI2970341	निर्वाचक का नाम : हेमन्त यादव पिता का नाम: मंतोष यादव गृह संख्या : 46 उम्र : 18 लिंग : पुरुष	फोटो उपलब्ध

निर्वाचकों का विवरण :							
A) मतदाताओं की संख्या :							
		नामावली का प्रकार	निर्वाचक नामावली की पहचान :	मतदाताओं की संख्या :			
				पुरुष	महिला	तृतीय लिंग	कुल
I	मूल	मूल नामावली	विशेष गहन पुनरीक्षण 2026 की मूल नामावली एवं समस्त अनुपूरकों को एकीकृत कर	317	317	0	634
II	घटक I - परिवर्धन सूची	पूरक 1	विशेष गहन पुनरीक्षण - 2026	4	4	0	8
III	घटक II - विलोपन सूची	पूरक 1	विशेष गहन पुनरीक्षण - 2026	0	0	0	0
IV	लिंग में संशोधन के कारण अंतर			0	0	0	0
पुनरीक्षण के बाद इस नामावली में शुद्ध निर्वाचक (I+II-III+IV)				321	321	0	642
B) संशोधनों की संख्या :							
नामावली का प्रकार		निर्वाचक नामावली की पहचान :		संशोधनों की संख्या :			
पूरक 1		विशेष गहन पुनरीक्षण - 2026		1			

निर्वाचक रजिस्ट्रीकरण अधिकारी द्वारा जारी

E-मृत्यु, S-स्थानांतरित, R-दोहरी प्रविष्टि, M-लापता, Q-अहर्ता नहीं