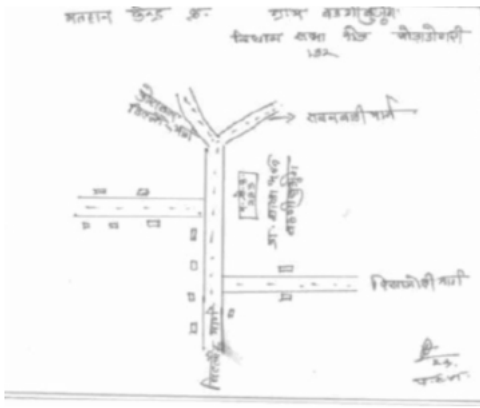


निर्वाचक नामावली 2026 S12 मध्य प्रदेश

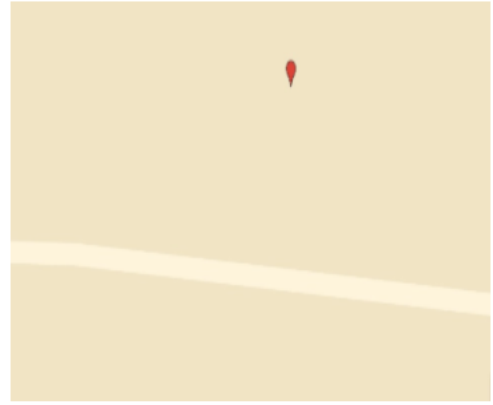
विधान सभा क्षेत्र की संख्या, नाम व आरक्षण स्थिति : 132 - घोडाडोंगरी (अ.ज.जा.)		भाग संख्या : : 336																			
संसदीय निर्वाचन क्षेत्र की संख्या, नाम व आरक्षण स्थिति, जिसमें विधान सभा निर्वाचन क्षेत्र स्थित है : 29 - बैतूल (अ.ज.जा.)																					
1. पुनरीक्षण का विवरण																					
पुनरीक्षण का वर्ष :	2026	निर्वाचक नामावली की पहचान :																			
अर्हता तिथि :	01-01-2026	विशेष गहन पुनरीक्षण 2026 की मूल नामावली एवं समस्त अनुपूरकों को एकीकृत कर																			
पुनरीक्षण का स्वरूप :	विशेष गहन पुनरीक्षण 2026																				
प्रकाशन की तिथि :	21-02-2026																				
2. भाग व मतदान क्षेत्र का विवरण :																					
भाग में आने वाले अनुभागों की संख्या और नाम :																					
1-प्र ह नं 11 बडगी बुजुर्ग		<table style="width: 100%; border-collapse: collapse;"> <tr> <td style="width: 50%;">मुख्य शहर / मुख्य ग्राम</td> <td style="width: 50%;">: बडगी बुजुर्ग</td> </tr> <tr> <td>वार्ड</td> <td>:</td> </tr> <tr> <td>पोस्ट ऑफिस</td> <td>: सिल्लोट शाखा डाकघर</td> </tr> <tr> <td>पुलिस थाना</td> <td>: बैतूल</td> </tr> <tr> <td>स्थानीय संस्था</td> <td>: गोहची</td> </tr> <tr> <td>ब्लॉक</td> <td>: बैतूल</td> </tr> <tr> <td>जिला</td> <td>: बैतूल</td> </tr> <tr> <td>पिन कोड</td> <td>: 460001</td> </tr> </table>				मुख्य शहर / मुख्य ग्राम	: बडगी बुजुर्ग	वार्ड	:	पोस्ट ऑफिस	: सिल्लोट शाखा डाकघर	पुलिस थाना	: बैतूल	स्थानीय संस्था	: गोहची	ब्लॉक	: बैतूल	जिला	: बैतूल	पिन कोड	: 460001
मुख्य शहर / मुख्य ग्राम	: बडगी बुजुर्ग																				
वार्ड	:																				
पोस्ट ऑफिस	: सिल्लोट शाखा डाकघर																				
पुलिस थाना	: बैतूल																				
स्थानीय संस्था	: गोहची																				
ब्लॉक	: बैतूल																				
जिला	: बैतूल																				
पिन कोड	: 460001																				
3. मतदान केंद्र का विवरण																					
मतदान केंद्र की संख्या व नाम :	मतदान केन्द्र की विशेष हैसियत (पुरुष/महिला/सामान्य) :		सामान्य																		
336 - बडगी बुजुर्ग																					
मतदान केंद्र का भवन व पता :	इस मतदान क्षेत्र के सहायक (ऑक्जिलियरी) मतदान केन्द्रों की संख्या :				0																
प्रा.शाला भवन																					
4. मतदाताओं की संख्या :																					
आरंभिक क्रम	अंतिम क्रम	मतदाताओं की संख्या																			
संख्या	संख्या	पुरुष	महिला	तृतीय लिंग	कुल																
1	448	222	225	0	447																

निर्वाचक रजिस्ट्रीकरण अधिकारी द्वारा जारी

Nazri Naksha



Google Map View



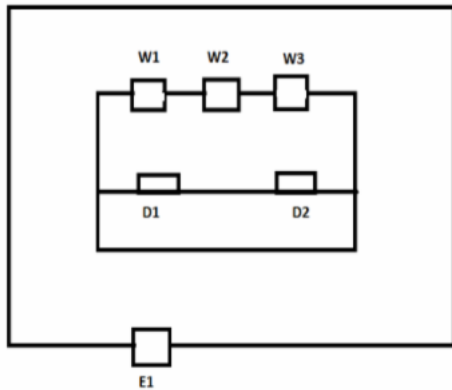
Polling Station Building Front View



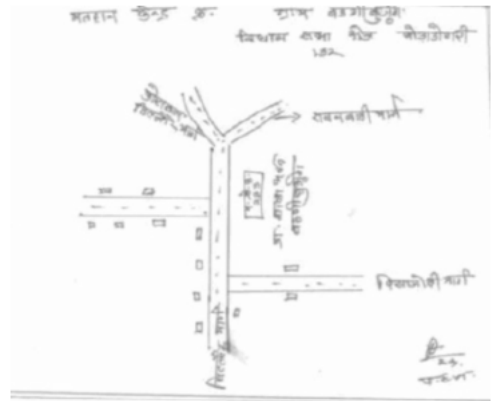
मतदान केंद्र के सामने का फ़ोटो



Cad View



Key MAP View



1	MZM1785849	निर्वाचक का नाम : नाथूराम पिता का नाम: मूरतराम गृह संख्या : 1 उम्र : 59 लिंग : पुरुष	2	MZM1785856	निर्वाचक का नाम : कला पति का नाम: नाथूराम गृह संख्या : 1 उम्र : 56 लिंग : महिला	# 3	YTI0403360	निर्वाचक का नाम : हौसीलाल यादव पिता का नाम: नाथूराम गृह संख्या : 1 उम्र : 34 लिंग : पुरुष
4	YTI1987411	निर्वाचक का नाम : दुर्गा यादव पति का नाम: सियाराम यादव गृह संख्या : 01 उम्र : 33 लिंग : महिला	# 5	YTI1422534	निर्वाचक का नाम : सोनम यादव पति का नाम: हौसीलाल यादव गृह संख्या : 1 उम्र : 28 लिंग : महिला	6	YTI0471839	निर्वाचक का नाम : महेश पिता का नाम: व्दारका गृह संख्या : 2 उम्र : 58 लिंग : पुरुष
7	YTI0471847	निर्वाचक का नाम : गिरजा पति का नाम: महेश गृह संख्या : 2 उम्र : 50 लिंग : महिला	8	YTI1754167	निर्वाचक का नाम : राम पटवा पिता का नाम: महेश पटवा गृह संख्या : 02 उम्र : 26 लिंग : पुरुष	9	YTI0709394	निर्वाचक का नाम : दुर्गा पति का नाम: रामकिशन गृह संख्या : 3 उम्र : 71 लिंग : महिला
10	YTI1050418	निर्वाचक का नाम : मनीष पटवा पिता का नाम: रामकिशन पटवा गृह संख्या : 3 उम्र : 34 लिंग : पुरुष	11	YTI2690675	निर्वाचक का नाम : हर्षा पटवा पति का नाम: मनीष पटवा गृह संख्या : 3 उम्र : 31 लिंग : महिला	12	MZM1785914	निर्वाचक का नाम : सरस्वती पति का नाम: व्दारका गृह संख्या : 3क उम्र : 79 लिंग : महिला
13	MZM1785757	निर्वाचक का नाम : राजेन्द्र पटवा पिता का नाम: द्वारका पटवा गृह संख्या : 3क उम्र : 43 लिंग : पुरुष	14	YTI0403337	निर्वाचक का नाम : पिंकी पति का नाम: राजेन्द्र गृह संख्या : 3क उम्र : 43 लिंग : महिला	15	YTI2277184	निर्वाचक का नाम : पारबती पति का नाम: मूरतराम गृह संख्या : 4 उम्र : 83 लिंग : महिला
16	YTI0477091	निर्वाचक का नाम : जगदीश पिता का नाम: मूरतराम गृह संख्या : 4 उम्र : 64 लिंग : पुरुष	17	YTI0709410	निर्वाचक का नाम : तारा पति का नाम: जगदीश गृह संख्या : 4 उम्र : 61 लिंग : महिला	18	MZM1321157	निर्वाचक का नाम : प्रकाश पिता का नाम: जगदीश गृह संख्या : 4 उम्र : 41 लिंग : पुरुष
19	YTI0403345	निर्वाचक का नाम : कांती पति का नाम: प्रकाश गृह संख्या : 4 उम्र : 38 लिंग : महिला	20	YTI2203073	निर्वाचक का नाम : सुकमनी पति का नाम: तुलसीराम गृह संख्या : 5 उम्र : 54 लिंग : महिला	21	YTI0403378	निर्वाचक का नाम : प्रताप पिता का नाम: तुलसी गृह संख्या : 5 उम्र : 36 लिंग : पुरुष
22	YTI1250604	निर्वाचक का नाम : देवकी यादव पति का नाम: प्रताप यादव गृह संख्या : 5 उम्र : 32 लिंग : महिला	23	YTI1050400	निर्वाचक का नाम : प्रमोद यादव पिता का नाम: तुलसी यादव गृह संख्या : 5 उम्र : 31 लिंग : पुरुष	24	YTI1763903	निर्वाचक का नाम : लेश्वरी यादव पति का नाम: प्रमोद यादव गृह संख्या : 05 उम्र : 28 लिंग : महिला
25	YTI2364800	निर्वाचक का नाम : सुखराम पिता का नाम: प्यारेलाल गृह संख्या : 6 उम्र : 78 लिंग : पुरुष	26	YTI2203081	निर्वाचक का नाम : राजाराम पिता का नाम: सुरतराम गृह संख्या : 6 उम्र : 63 लिंग : पुरुष	27	YTI2203099	निर्वाचक का नाम : रामती पति का नाम: राजाराम गृह संख्या : 6 उम्र : 61 लिंग : महिला
28	YTI1050459	निर्वाचक का नाम : विजय यादव पिता का नाम: राजाराम यादव गृह संख्या : 6 उम्र : 31 लिंग : पुरुष	29	YTI2011880	निर्वाचक का नाम : मनीषा यादव पति का नाम: विजय यादव गृह संख्या : 6 उम्र : 30 लिंग : महिला	30	YTI0709436	निर्वाचक का नाम : नौखेलाल पिता का नाम: भूला गृह संख्या : 7 उम्र : 63 लिंग : पुरुष

31 निर्वाचक का नाम : झुन्नो पति का नाम: नौखेलाल गृह संख्या : 7 उम्र : 59 लिंग : महिला	YTI0709444 फोटो उपलब्ध	32 निर्वाचक का नाम : शेरु पिता का नाम: नौखेलाल गृह संख्या : 7 उम्र : 39 लिंग : पुरुष	YTI0561811 फोटो उपलब्ध	33 निर्वाचक का नाम : रूकमणी यादव पति का नाम: शेरू यादव गृह संख्या : 7 उम्र : 37 लिंग : महिला	YTI0957639 फोटो उपलब्ध
34 निर्वाचक का नाम : सरस्वती यादव पिता का नाम: नौखेलाल यादव गृह संख्या : 7 उम्र : 30 लिंग : महिला	YTI1250620 फोटो उपलब्ध	35 निर्वाचक का नाम : ललता पति का नाम: बसन्तलाल गृह संख्या : 8 उम्र : 67 लिंग : महिला	YTI2203107 फोटो उपलब्ध	36 निर्वाचक का नाम : मोहित यादव पिता का नाम: बंसतलाल यादव गृह संख्या : 8 उम्र : 33 लिंग : पुरुष	YTI0561829 फोटो उपलब्ध
37 निर्वाचक का नाम : संदीप यादव पिता का नाम: बसंतलाल यादव गृह संख्या : 8 उम्र : 31 लिंग : पुरुष	YTI1050475 फोटो उपलब्ध	38 निर्वाचक का नाम : किरण यादव पति का नाम: कमलेश यादव गृह संख्या : 8 उम्र : 30 लिंग : महिला	YTI1351469 फोटो उपलब्ध	39 निर्वाचक का नाम : प्रियंका यादव पति का नाम: मोहित यादव गृह संख्या : 8 उम्र : 26 लिंग : महिला	YTI2672400 फोटो उपलब्ध
40 निर्वाचक का नाम : छाया यादव पति का नाम: संदीप यादव गृह संख्या : 8 उम्र : 23 लिंग : महिला	YTI2849693 फोटो उपलब्ध	41 निर्वाचक का नाम : बिसराम पिता का नाम: रोशन गृह संख्या : 9 उम्र : 61 लिंग : पुरुष	YTI2203115 फोटो उपलब्ध	42 निर्वाचक का नाम : विमलती पति का नाम: बिसराम गृह संख्या : 9 उम्र : 59 लिंग : महिला	YTI2203123 फोटो उपलब्ध
43 निर्वाचक का नाम : दयाराम पिता का नाम: रोशन गृह संख्या : 9 उम्र : 57 लिंग : पुरुष	YTI2203206 फोटो उपलब्ध	44 निर्वाचक का नाम : विद्या पति का नाम: दयाराम गृह संख्या : 9 उम्र : 45 लिंग : महिला	YTI0403469 फोटो उपलब्ध	45 निर्वाचक का नाम : विनोद पिता का नाम: बिसराम गृह संख्या : 9 उम्र : 39 लिंग : पुरुष	MZM1786003 फोटो उपलब्ध
46 निर्वाचक का नाम : विजय पिता का नाम: बिसराम गृह संख्या : 9 उम्र : 36 लिंग : पुरुष	YTI0561837 फोटो उपलब्ध	47 निर्वाचक का नाम : राधा यादव पति का नाम: विनोद यादव गृह संख्या : 9 उम्र : 35 लिंग : महिला	YTI0957621 फोटो उपलब्ध	48 निर्वाचक का नाम : रानी यादव पति का नाम: विजय यादव गृह संख्या : 9 उम्र : 31 लिंग : महिला	YTI1422708 फोटो उपलब्ध
49 निर्वाचक का नाम : मनिषा यादव पिता का नाम: दयाराम यादव गृह संख्या : 09 उम्र : 26 लिंग : महिला	YTI2455145 फोटो उपलब्ध	50 निर्वाचक का नाम : योगेश यादव पिता का नाम: दयाराम यादव गृह संख्या : 09 उम्र : 24 लिंग : पुरुष	YTI2469237 फोटो उपलब्ध	51 निर्वाचक का नाम : रामजी पिता का नाम: मौजी गृह संख्या : 10 उम्र : 76 लिंग : पुरुष	YTI2203214 फोटो उपलब्ध
52 निर्वाचक का नाम : मयाराम पिता का नाम: रामजी गृह संख्या : 10 उम्र : 53 लिंग : पुरुष	YTI2203230 फोटो उपलब्ध	53 निर्वाचक का नाम : तारा यादव पति का नाम: लखनलाल गृह संख्या : 10 उम्र : 44 लिंग : महिला	YTI1250513 फोटो उपलब्ध	54 निर्वाचक का नाम : मुन्नीबाई पति का नाम: सीताराम गृह संख्या : 10 उम्र : 42 लिंग : महिला	MZM1785997 फोटो उपलब्ध
55 निर्वाचक का नाम : इंदिराबाई पति का नाम: मयाराम गृह संख्या : 10 उम्र : 42 लिंग : महिला	MZM1785880 फोटो उपलब्ध	56 निर्वाचक का नाम : ललीत पिता का नाम: रामजी गृह संख्या : 10 उम्र : 40 लिंग : पुरुष	MZM1541507 फोटो उपलब्ध	57 निर्वाचक का नाम : गीता पति का नाम: ललित गृह संख्या : 10 उम्र : 39 लिंग : महिला	YTI0403477 फोटो उपलब्ध
58 निर्वाचक का नाम : दुर्गेश यादव पिता का नाम: सीताराम यादव गृह संख्या : 10 उम्र : 26 लिंग : पुरुष	YTI1754191 फोटो उपलब्ध	59 निर्वाचक का नाम : रितेश यादव पिता का नाम: लखन यादव गृह संख्या : 10 उम्र : 24 लिंग : पुरुष	YTI2797140 फोटो उपलब्ध	60 निर्वाचक का नाम : पूनम यादव पिता का नाम: मायाराम यादव गृह संख्या : 10 उम्र : 23 लिंग : महिला	YTI2510931 फोटो उपलब्ध

61	YTI2627370	निर्वाचक का नाम : लवकुश यादव पिता का नाम: मयाराम यादव गृह संख्या : 10 उम्र : 21 लिंग : पुरुष	फोटो उपलब्ध	62	YTI0709485	निर्वाचक का नाम : भैयालाल पिता का नाम: बनवारी गृह संख्या : 11 उम्र : 55 लिंग : पुरुष	फोटो उपलब्ध	63	YTI0403733	निर्वाचक का नाम : सरिता पति का नाम: भैयालाल गृह संख्या : 11 उम्र : 38 लिंग : महिला	फोटो उपलब्ध
64	YTI2455178	निर्वाचक का नाम : राधा यादव पिता का नाम: भैयालाल यादव गृह संख्या : 11 उम्र : 23 लिंग : महिला	फोटो उपलब्ध	65	YTI2469229	निर्वाचक का नाम : रविकांत यादव पिता का नाम: शिवराम यादव गृह संख्या : 11 उम्र : 23 लिंग : पुरुष	फोटो उपलब्ध	66	MZM1320779	निर्वाचक का नाम : शिवराम पिता का नाम: बनवारी गृह संख्या : 11क उम्र : 56 लिंग : पुरुष	फोटो उपलब्ध
67	MZM1320654	निर्वाचक का नाम : सती पति का नाम: शिवराम गृह संख्या : 11क उम्र : 43 लिंग : महिला	फोटो उपलब्ध	68	YTI2203404	निर्वाचक का नाम : गेन्दलाल पिता का नाम: गिरधारी गृह संख्या : 12 उम्र : 84 लिंग : पुरुष	फोटो उपलब्ध	69	YTI2203412	निर्वाचक का नाम : अनुसुइया पति का नाम: गेन्दलाल गृह संख्या : 12 उम्र : 82 लिंग : महिला	फोटो उपलब्ध
70	YTI2750461	निर्वाचक का नाम : राजकुमारी यादव पति का नाम: बलराम यादव गृह संख्या : 12 उम्र : 25 लिंग : महिला	फोटो उपलब्ध	71	YTI2203438	निर्वाचक का नाम : कलवन्ती पति का नाम: दीना गृह संख्या : 14 उम्र : 65 लिंग : महिला	फोटो उपलब्ध	72	MZM1321009	निर्वाचक का नाम : परषोत्तम पिता का नाम: दीना गृह संख्या : 14 उम्र : 40 लिंग : पुरुष	फोटो उपलब्ध
73	YTI0403527	निर्वाचक का नाम : चंद्रकला पति का नाम: पुरुषोत्तम गृह संख्या : 14 उम्र : 36 लिंग : महिला	फोटो उपलब्ध	74	YTI2493542	निर्वाचक का नाम : सरोज विश्वकर्मा पति का नाम: बलराम विश्वकर्मा गृह संख्या : 14 उम्र : 35 लिंग : महिला	फोटो उपलब्ध	75	YTI0833780	निर्वाचक का नाम : बलराम विश्वकर्मा पिता का नाम: दीना विश्वकर्मा गृह संख्या : 14 उम्र : 34 लिंग : पुरुष	फोटो उपलब्ध
76	MZM1785872	निर्वाचक का नाम : शान्ता विश्वकर्मा पति का नाम: गोद गृह संख्या : 15 उम्र : 77 लिंग : महिला	फोटो उपलब्ध	77	YTI2203313	निर्वाचक का नाम : राजू पिता का नाम: गोदन गृह संख्या : 15 उम्र : 51 लिंग : पुरुष	फोटो उपलब्ध	78	YTI2203321	निर्वाचक का नाम : मीना पति का नाम: राजू गृह संख्या : 15 उम्र : 48 लिंग : महिला	फोटो उपलब्ध
79	YTI2825941	निर्वाचक का नाम : रेखा खाकरे माता का नाम: मीना खाकरे गृह संख्या : 15 उम्र : 40 लिंग : महिला	फोटो उपलब्ध	80	YTI2410561	निर्वाचक का नाम : करण विश्वकर्मा पिता का नाम: राजू विश्वकर्मा गृह संख्या : 15 उम्र : 24 लिंग : पुरुष	फोटो उपलब्ध	81	YTI2540953	निर्वाचक का नाम : कमल विश्वकर्मा पिता का नाम: राजू विश्वकर्मा गृह संख्या : 15 उम्र : 22 लिंग : पुरुष	फोटो उपलब्ध
82	YTI2203339	निर्वाचक का नाम : सुकबती पति का नाम: रामपाल गृह संख्या : 16 उम्र : 63 लिंग : महिला	फोटो उपलब्ध	83	YTI1754209	निर्वाचक का नाम : रोहित यादव पिता का नाम: रामचंद्रा यादव गृह संख्या : 16 उम्र : 26 लिंग : पुरुष	फोटो उपलब्ध	84	YTI0343046	निर्वाचक का नाम : गीता पति का नाम: रामचंद्र गृह संख्या : 16क उम्र : 51 लिंग : महिला	फोटो उपलब्ध
85	MZM1322023	निर्वाचक का नाम : राम चंद पिता का नाम: शंकर गृह संख्या : 16क उम्र : 50 लिंग : पुरुष	फोटो उपलब्ध	86	YTI0709626	निर्वाचक का नाम : हरीराम पिता का नाम: गोलू गृह संख्या : 17 उम्र : 56 लिंग : पुरुष	फोटो उपलब्ध	87	YTI0709634	निर्वाचक का नाम : चंदकला पति का नाम: हरीराम गृह संख्या : 17 उम्र : 53 लिंग : महिला	फोटो उपलब्ध
88	YTI0200147	निर्वाचक का नाम : सियाराम यादव पिता का नाम: हरीराम यादव गृह संख्या : 17 उम्र : 39 लिंग : पुरुष	फोटो उपलब्ध	89	YTI0403543	निर्वाचक का नाम : मयाराम पिता का नाम: हरीराम गृह संख्या : 17 उम्र : 36 लिंग : पुरुष	फोटो उपलब्ध	90	YTI1351451	निर्वाचक का नाम : शिवकली यादव पति का नाम: मयाराम यादव गृह संख्या : 17 उम्र : 31 लिंग : महिला	फोटो उपलब्ध

91	YTI0709584	निर्वाचक का नाम : मनीराम पिता का नाम: गोलू गृह संख्या : 18 उम्र : 63 लिंग : पुरुष	फोटो उपलब्ध	92	YTI0709592	निर्वाचक का नाम : फुलवा पति का नाम: मनीराम गृह संख्या : 18 उम्र : 60 लिंग : महिला	फोटो उपलब्ध	93	MZM1320944	निर्वाचक का नाम : इंदिरा पति का नाम: गजानंद गृह संख्या : 18 उम्र : 41 लिंग : महिला	फोटो उपलब्ध
94	YTI0790766	निर्वाचक का नाम : लव यादव पिता का नाम: मनिराम यादव गृह संख्या : 18 उम्र : 33 लिंग : पुरुष	फोटो उपलब्ध	95	YTI0790774	निर्वाचक का नाम : कुश यादव पिता का नाम: मनिराम यादव गृह संख्या : 18 उम्र : 33 लिंग : पुरुष	फोटो उपलब्ध	96	YTI1754217	निर्वाचक का नाम : संजू यादव पति का नाम: कुश यादव गृह संख्या : 18 उम्र : 30 लिंग : महिला	फोटो उपलब्ध
97	YTI1754183	निर्वाचक का नाम : अंजु यादव पति का नाम: लव यादव गृह संख्या : 18 उम्र : 27 लिंग : महिला	फोटो उपलब्ध	98	YTI2656288	निर्वाचक का नाम : नवीन यादव माता का नाम: इंदिरा यादव गृह संख्या : 18 उम्र : 21 लिंग : पुरुष	फोटो उपलब्ध	99	YTI0709659	निर्वाचक का नाम : रुपनारायण पिता का नाम: गोलू गृह संख्या : 19 उम्र : 50 लिंग : पुरुष	फोटो उपलब्ध
100	YTI0709667	निर्वाचक का नाम : भूरसी पति का नाम: रुपनारायण गृह संख्या : 19 उम्र : 46 लिंग : महिला	फोटो उपलब्ध	101	YTI1850239	निर्वाचक का नाम : मुकेश यादव पिता का नाम: धनराज यादव गृह संख्या : 19 उम्र : 40 लिंग : पुरुष	फोटो उपलब्ध	102	YTI1250596	निर्वाचक का नाम : अलकेश यादव पिता का नाम: रुपनारायण यादव गृह संख्या : 19 उम्र : 30 लिंग : पुरुष	फोटो उपलब्ध
103	YTI1422559	निर्वाचक का नाम : दीपेश यादव पिता का नाम: रुपनारायण यादव गृह संख्या : 19 उम्र : 29 लिंग : पुरुष	फोटो उपलब्ध	104	YTI2510782	निर्वाचक का नाम : वंदना यादव पति का नाम: दीपेश यादव गृह संख्या : 19 उम्र : 26 लिंग : महिला	फोटो उपलब्ध	105	YTI2631141	निर्वाचक का नाम : करूणा यादव पिता का नाम: गणेश यादव गृह संख्या : 19 उम्र : 23 लिंग : महिला	फोटो उपलब्ध
106	YTI2664142	निर्वाचक का नाम : शुभम यादव पिता का नाम: गणेश यादव गृह संख्या : 19 उम्र : 21 लिंग : पुरुष	फोटो उपलब्ध	107	YTI0790782	निर्वाचक का नाम : राधा पति का नाम: मुकेश गृह संख्या : 19 क उम्र : 35 लिंग : महिला	फोटो उपलब्ध	108	YTI0709543	निर्वाचक का नाम : जयवन्ती पति का नाम: धनराज गृह संख्या : 19 क उम्र : 70 लिंग : महिला	फोटो उपलब्ध
109	YTI0709576	निर्वाचक का नाम : गणेशकुमार पिता का नाम: धनराज गृह संख्या : 19 क उम्र : 46 लिंग : पुरुष	फोटो उपलब्ध	110	MZM1320951	निर्वाचक का नाम : श्यामबाई पति का नाम: गणेश गृह संख्या : 19 क उम्र : 43 लिंग : महिला	फोटो उपलब्ध	111	YTI0709683	निर्वाचक का नाम : श्रीराम पिता का नाम: गोलू गृह संख्या : 20 उम्र : 53 लिंग : पुरुष	फोटो उपलब्ध
112	YTI0709709	निर्वाचक का नाम : तारा पति का नाम: श्रीराम गृह संख्या : 20 उम्र : 50 लिंग : महिला	फोटो उपलब्ध	113	YTI0072595	निर्वाचक का नाम : रोहित यादव पिता का नाम: श्रीराम यादव गृह संख्या : 20 उम्र : 37 लिंग : पुरुष	फोटो उपलब्ध	114	YTI0403576	निर्वाचक का नाम : हीरा पति का नाम: रोहित गृह संख्या : 20 उम्र : 36 लिंग : महिला	फोटो उपलब्ध
115	YTI0790790	निर्वाचक का नाम : मुरली यादव पिता का नाम: श्रीराम यादव गृह संख्या : 20 उम्र : 33 लिंग : पुरुष	फोटो उपलब्ध	116	YTI1904051	निर्वाचक का नाम : सुखमणि यादव पति का नाम: मुरली यादव गृह संख्या : 20 उम्र : 32 लिंग : महिला	फोटो उपलब्ध	117	MZM1320969	निर्वाचक का नाम : दयाराम पिता का नाम: गोलू गृह संख्या : 21 उम्र : 70 लिंग : पुरुष	फोटो उपलब्ध
118	YTI2510873	निर्वाचक का नाम : जुगो यादव पति का नाम: दयाराम यादव गृह संख्या : 21 उम्र : 52 लिंग : महिला	फोटो उपलब्ध	119	YTI2510865	निर्वाचक का नाम : रामभरोस यादव पिता का नाम: दयाराम यादव गृह संख्या : 21 उम्र : 35 लिंग : पुरुष	फोटो उपलब्ध	120	YTI0833657	निर्वाचक का नाम : रामनिलेश यादव पिता का नाम: दयाराम यादव गृह संख्या : 21 उम्र : 32 लिंग : पुरुष	फोटो उपलब्ध

121	YTI2510881	निर्वाचक का नाम : अनिता यादव पति का नाम: रामभरोस यादव गृह संख्या : 21 उम्र : 32 लिंग : महिला	फोटो उपलब्ध	122	YTI0709600	निर्वाचक का नाम : नान्हूराम पिता का नाम: गोलू गृह संख्या : 22 उम्र : 68 लिंग : पुरुष	फोटो उपलब्ध	123	YTI0709618	निर्वाचक का नाम : रामदुलारी पति का नाम: नान्हूराम गृह संख्या : 22 उम्र : 65 लिंग : महिला	फोटो उपलब्ध
124	YTI0833772	निर्वाचक का नाम : कैलाश यादव पिता का नाम: नानूराम यादव गृह संख्या : 22 उम्र : 32 लिंग : पुरुष	फोटो उपलब्ध	125	YTI2750321	निर्वाचक का नाम : बबीता यादव पति का नाम: कैलाश यादव गृह संख्या : 22 उम्र : 28 लिंग : महिला	फोटो उपलब्ध	126	YTI2203701	निर्वाचक का नाम : नारायण पिता का नाम: गोलू गृह संख्या : 23 उम्र : 55 लिंग : पुरुष	फोटो उपलब्ध
127	MZM1320928	निर्वाचक का नाम : उर्मिला पति का नाम: नारायण गृह संख्या : 23 उम्र : 52 लिंग : महिला	फोटो उपलब्ध	128	YTI1289479	निर्वाचक का नाम : योगेश यादव पिता का नाम: नारायण यादव गृह संख्या : 23 उम्र : 30 लिंग : पुरुष	फोटो उपलब्ध	129	YTI2751352	निर्वाचक का नाम : बीना यादव पति का नाम: योगेश यादव गृह संख्या : 23 उम्र : 29 लिंग : महिला	फोटो उपलब्ध
130	YTI1498328	निर्वाचक का नाम : रूपेश यादव पिता का नाम: नारायण यादव गृह संख्या : 23 उम्र : 27 लिंग : पुरुष	फोटो उपलब्ध	131	YTI2203719	निर्वाचक का नाम : रामरती पति का नाम: कन्हैया गृह संख्या : 24 उम्र : 80 लिंग : महिला	फोटो उपलब्ध	132	YTI2203727	निर्वाचक का नाम : मन्सू पिता का नाम: कन्हैया गृह संख्या : 24 उम्र : 48 लिंग : पुरुष	फोटो उपलब्ध
133	YTI0343020	निर्वाचक का नाम : रामबाइ पति का नाम: मन्सू गृह संख्या : 24 उम्र : 46 लिंग : महिला	फोटो उपलब्ध	134	YTI1498377	निर्वाचक का नाम : रीना यादव पिता का नाम: मन्सू यादव गृह संख्या : 24 उम्र : 27 लिंग : महिला	फोटो उपलब्ध	135	YTI2510899	निर्वाचक का नाम : शिवशंकर यादव पिता का नाम: मंशू यादव गृह संख्या : 24 उम्र : 24 लिंग : पुरुष	फोटो उपलब्ध
136	YTI2540946	निर्वाचक का नाम : सुरेश यादव पिता का नाम: मंशू यादव गृह संख्या : 24 उम्र : 22 लिंग : पुरुष	फोटो उपलब्ध	137	YTI2204253	निर्वाचक का नाम : नान्हू पिता का नाम: गोण्डू गृह संख्या : 25 उम्र : 48 लिंग : पुरुष	फोटो उपलब्ध	138	YTI0561852	निर्वाचक का नाम : ललता पति का नाम: नान्हू गृह संख्या : 25 उम्र : 46 लिंग : महिला	फोटो उपलब्ध
139	YTI1422609	निर्वाचक का नाम : परसराम यादव पिता का नाम: नानूराम यादव गृह संख्या : 25 उम्र : 28 लिंग : पुरुष	फोटो उपलब्ध	140	YTI1754233	निर्वाचक का नाम : मोनू यादव पिता का नाम: नानूराम यादव गृह संख्या : 25 उम्र : 26 लिंग : पुरुष	फोटो उपलब्ध	141	YTI2156305	निर्वाचक का नाम : संध्या यादव पति का नाम: परसराम यादव गृह संख्या : 25 उम्र : 25 लिंग : महिला	फोटो उपलब्ध
142	YTI2203586	निर्वाचक का नाम : देवकी पति का नाम: दीना गृह संख्या : 26 उम्र : 57 लिंग : महिला	फोटो उपलब्ध	143	YTI2203347	निर्वाचक का नाम : दीना पिता का नाम: गोण्डू गृह संख्या : 26 उम्र : 56 लिंग : पुरुष	फोटो उपलब्ध	144	YTI0602045	निर्वाचक का नाम : अवध पिता का नाम: दीना गृह संख्या : 26 उम्र : 37 लिंग : पुरुष	फोटो उपलब्ध
145	YTI0790758	निर्वाचक का नाम : धीरजनी पति का नाम: अन्नू गृह संख्या : 26 उम्र : 34 लिंग : महिला	फोटो उपलब्ध	146	YTI1422542	निर्वाचक का नाम : उषा यादव पति का नाम: अवध यादव गृह संख्या : 26 उम्र : 31 लिंग : महिला	फोटो उपलब्ध	147	YTI0403584	निर्वाचक का नाम : अन्नू यादव पिता का नाम: दीना यादव गृह संख्या : 26 उम्र : 37 लिंग : पुरुष	फोटो उपलब्ध
148	YTI0403592	निर्वाचक का नाम : रामदयाल पिता का नाम: गोण्डू गृह संख्या : 27 उम्र : 55 लिंग : पुरुष	फोटो उपलब्ध	149	YTI2203354	निर्वाचक का नाम : कप्पे पति का नाम: रामदयाल गृह संख्या : 27 उम्र : 50 लिंग : महिला	फोटो उपलब्ध	150	YTI1250646	निर्वाचक का नाम : गीता यादव पिता का नाम: रामदयाल यादव गृह संख्या : 27 उम्र : 30 लिंग : महिला	फोटो उपलब्ध

151	YTI1422567	निर्वाचक का नाम : संदीप यादव पिता का नाम: रामदयाल यादव गृह संख्या : 27 उम्र : 28 लिंग : पुरुष	फोटो उपलब्ध	152	YTI2662906	निर्वाचक का नाम : अरूणा यादव पति का नाम: संदीप यादव गृह संख्या : 27 उम्र : 27 लिंग : महिला	फोटो उपलब्ध	153	MZM1320829	निर्वाचक का नाम : संगीता पति का नाम: धनराज गृह संख्या : 28 उम्र : 66 लिंग : महिला	फोटो उपलब्ध
154	MZM1320803	निर्वाचक का नाम : धनराज यादव पिता का नाम: सल्लू यादव गृह संख्या : 28 उम्र : 46 लिंग : पुरुष	फोटो उपलब्ध	155	YTI2455152	निर्वाचक का नाम : आरती यादव पिता का नाम: धनराज यादव गृह संख्या : 28 उम्र : 23 लिंग : महिला	फोटो उपलब्ध	156	YTI2651636	निर्वाचक का नाम : कीर्ती यादव पिता का नाम: धनराज यादव गृह संख्या : 28 उम्र : 22 लिंग : महिला	फोटो उपलब्ध
157	YTI2934735	निर्वाचक का नाम : भारती यादव पिता का नाम: धनराज यादव गृह संख्या : 28 उम्र : 19 लिंग : महिला	फोटो उपलब्ध	158	YTI0709519	निर्वाचक का नाम : केशरीचन्द पिता का नाम: गोलू गृह संख्या : 29 उम्र : 48 लिंग : पुरुष	फोटो उपलब्ध	159	YTI0709527	निर्वाचक का नाम : जूद्या पति का नाम: केशरीचन्द गृह संख्या : 29 उम्र : 46 लिंग : महिला	फोटो उपलब्ध
160	YTI1498336	निर्वाचक का नाम : रामकेश यादव पिता का नाम: केशरीचन्द यादव गृह संख्या : 29 उम्र : 29 लिंग : पुरुष	फोटो उपलब्ध	161	YTI0403659	निर्वाचक का नाम : अमीन पिता का नाम: इमरत गृह संख्या : 30 उम्र : 70 लिंग : पुरुष	फोटो उपलब्ध	162	YTI0403634	निर्वाचक का नाम : शांता पति का नाम: अमीन गृह संख्या : 30 उम्र : 68 लिंग : महिला	फोटो उपलब्ध
163	YTI0200105	निर्वाचक का नाम : कमलेश पिता का नाम: अमीन गृह संख्या : 30 उम्र : 40 लिंग : पुरुष	फोटो उपलब्ध	164	YTI0403642	निर्वाचक का नाम : ललिता पति का नाम: कमलेश गृह संख्या : 30 उम्र : 36 लिंग : महिला	फोटो उपलब्ध	165	YTI0403626	निर्वाचक का नाम : अलकेश पिता का नाम: अमीन गृह संख्या : 30 उम्र : 35 लिंग : पुरुष	फोटो उपलब्ध
166	YTI1498351	निर्वाचक का नाम : लक्ष्मी यादव पति का नाम: अकलेश यादव गृह संख्या : 30 उम्र : 30 लिंग : महिला	फोटो उपलब्ध	167	YTI2835445	निर्वाचक का नाम : निकिता यादव पिता का नाम: कमलेश यादव गृह संख्या : 30 उम्र : 19 लिंग : महिला	फोटो उपलब्ध	168	YTI0709758	निर्वाचक का नाम : तुलसी पिता का नाम: रूपलाल गृह संख्या : 31 उम्र : 69 लिंग : पुरुष	फोटो उपलब्ध
169	YTI0709766	निर्वाचक का नाम : चंद्रकला पति का नाम: तुलसीराम गृह संख्या : 31 उम्र : 63 लिंग : महिला	फोटो उपलब्ध	170	YTI0403618	निर्वाचक का नाम : लखन पिता का नाम: तुलसीराम गृह संख्या : 31 उम्र : 35 लिंग : पुरुष	फोटो उपलब्ध	171	YTI0561878	निर्वाचक का नाम : जमना पति का नाम: लखन गृह संख्या : 31 उम्र : 35 लिंग : महिला	फोटो उपलब्ध
172	YTI1498385	निर्वाचक का नाम : वर्षा यादव पति का नाम: पिन्टू यादव गृह संख्या : 31 उम्र : 32 लिंग : महिला	फोटो उपलब्ध	173	MZM1785989	निर्वाचक का नाम : रामकला पति का नाम: मोटेराम गृह संख्या : 31क उम्र : 66 लिंग : महिला	फोटो उपलब्ध	174	YTI0403600	निर्वाचक का नाम : मोटेराम पिता का नाम: रूपलाल गृह संख्या : 31क उम्र : 63 लिंग : पुरुष	फोटो उपलब्ध
175	MZM1322387	निर्वाचक का नाम : दिनेश पिता का नाम: मोटेराम गृह संख्या : 31क उम्र : 45 लिंग : पुरुष	फोटो उपलब्ध	176	MZM1322650	निर्वाचक का नाम : गनेश यादव पिता का नाम: मोटे राम यादव गृह संख्या : 31क उम्र : 44 लिंग : पुरुष	फोटो उपलब्ध	177	MZM1322379	निर्वाचक का नाम : वीरवती पति का नाम: दिनेश गृह संख्या : 31क उम्र : 42 लिंग : महिला	फोटो उपलब्ध
178	YTI0561860	निर्वाचक का नाम : संध्या पति का नाम: गणेश गृह संख्या : 31क उम्र : 37 लिंग : महिला	फोटो उपलब्ध	179	YTI2540920	निर्वाचक का नाम : अंकिता यादव पिता का नाम: दिनेश यादव गृह संख्या : 31 क उम्र : 22 लिंग : महिला	फोटो उपलब्ध	180	YTI2751428	निर्वाचक का नाम : रक्षा यादव पिता का नाम: दिनेश यादव गृह संख्या : 31क उम्र : 20 लिंग : महिला	फोटो उपलब्ध

181	YTI2751543	निर्वाचक का नाम : शिवम यादव पिता का नाम: गणेश यादव गृह संख्या : 31के उम्र : 20 लिंग : पुरुष	फोटो उपलब्ध	182	YTI0709808	निर्वाचक का नाम : उदल यादव पिता का नाम: गोपाल यादव गृह संख्या : 31ख उम्र : 64 लिंग : पुरुष	फोटो उपलब्ध	183	YTI0709816	निर्वाचक का नाम : डोमकली पिता का नाम: उदल गृह संख्या : 31ख उम्र : 53 लिंग : महिला	फोटो उपलब्ध
184	YTI0403410	निर्वाचक का नाम : पिंटु पिता का नाम: उदल गृह संख्या : 31ख उम्र : 36 लिंग : पुरुष	फोटो उपलब्ध	185	YTI0709824	निर्वाचक का नाम : धरमदास पिता का नाम: बिहारी गृह संख्या : 32 उम्र : 71 लिंग : पुरुष	फोटो उपलब्ध	186	YTI0709832	निर्वाचक का नाम : दुर्गा पिता का नाम: धरमदास गृह संख्या : 32 उम्र : 67 लिंग : महिला	फोटो उपलब्ध
187	YTI0403675	निर्वाचक का नाम : गोकुल पिता का नाम: धरमदास गृह संख्या : 32 उम्र : 38 लिंग : पुरुष	फोटो उपलब्ध	188	YTI0561886	निर्वाचक का नाम : आशा पिता का नाम: गोकुल गृह संख्या : 32 उम्र : 37 लिंग : महिला	फोटो उपलब्ध	189	YTI1422625	निर्वाचक का नाम : विजय यादव पिता का नाम: राजेश यादव गृह संख्या : 32 उम्र : 28 लिंग : पुरुष	फोटो उपलब्ध
190	YTI0477000	निर्वाचक का नाम : राजू यादव पिता का नाम: रामप्रसाद यादव गृह संख्या : 32क उम्र : 48 लिंग : पुरुष	फोटो उपलब्ध	191	YTI0561894	निर्वाचक का नाम : कलसी पिता का नाम: राजू गृह संख्या : 32क उम्र : 42 लिंग : महिला	फोटो उपलब्ध	192	YTI1250489	निर्वाचक का नाम : संजय यादव पिता का नाम: राजू यादव गृह संख्या : 32क उम्र : 30 लिंग : पुरुष	फोटो उपलब्ध
193	YTI2750990	निर्वाचक का नाम : प्रमिला यादव पिता का नाम: संजय यादव गृह संख्या : 32के उम्र : 28 लिंग : महिला	फोटो उपलब्ध	194	YTI2203594	निर्वाचक का नाम : भागरती पिता का नाम: रामपाल गृह संख्या : 33 उम्र : 65 लिंग : महिला	फोटो उपलब्ध	195	MZM1319573	निर्वाचक का नाम : पप्पू पिता का नाम: रामपाल गृह संख्या : 33 उम्र : 44 लिंग : पुरुष	फोटो उपलब्ध
196	YTI0403683	निर्वाचक का नाम : बंटी यादव पिता का नाम: रामपाल यादव गृह संख्या : 33 उम्र : 39 लिंग : पुरुष	फोटो उपलब्ध	197	YTI1199330	निर्वाचक का नाम : कलीता यादव पिता का नाम: बंटी यादव गृह संख्या : 33 उम्र : 31 लिंग : महिला	फोटो उपलब्ध	# 198	YTI2203602	निर्वाचक का नाम : शिवपाल यादव पिता का नाम: भूता गृह संख्या : 34 उम्र : 68 लिंग : पुरुष	फोटो उपलब्ध
# 199	YTI2203610	निर्वाचक का नाम : रामकला यादव पिता का नाम: शिवपाल गृह संख्या : 34 उम्र : 63 लिंग : महिला	फोटो उपलब्ध	200	MZM1785674	निर्वाचक का नाम : दिनेश यादव पिता का नाम: शिवपाल गृह संख्या : 34 उम्र : 40 लिंग : पुरुष	फोटो उपलब्ध	# 201	YTI0833632	निर्वाचक का नाम : नीलू यादव पिता का नाम: दिनेश यादव गृह संख्या : 34 उम्र : 37 लिंग : महिला	फोटो उपलब्ध
202	YTI0671933	निर्वाचक का नाम : सुखनंदन पिता का नाम: इमरत गृह संख्या : 35 उम्र : 57 लिंग : पुरुष	फोटो उपलब्ध	203	YTI2203446	निर्वाचक का नाम : कौशल्या पिता का नाम: सुखनंदन गृह संख्या : 35 उम्र : 55 लिंग : महिला	फोटो उपलब्ध	204	YTI1250570	निर्वाचक का नाम : संतोष यादव पिता का नाम: सुखनंदन यादव गृह संख्या : 35 उम्र : 30 लिंग : पुरुष	फोटो उपलब्ध
205	YTI2016004	निर्वाचक का नाम : राजबाला यादव पिता का नाम: संतोष यादव गृह संख्या : 35 उम्र : 26 लिंग : महिला	फोटो उपलब्ध	206	YTI2663045	निर्वाचक का नाम : प्रकाश यादव पिता का नाम: मोहन यादव गृह संख्या : 35 उम्र : 21 लिंग : पुरुष	फोटो उपलब्ध	# 207	YTI0790816	निर्वाचक का नाम : मीना यादव पिता का नाम: मोहन गृह संख्या : 35 क उम्र : 40 लिंग : महिला	फोटो उपलब्ध
208	MZM1785765	निर्वाचक का नाम : तुलाराम पिता का नाम: अनंतराम गृह संख्या : 36 उम्र : 51 लिंग : पुरुष	फोटो उपलब्ध	209	YTI1422617	निर्वाचक का नाम : राहुल यादव पिता का नाम: तुलाराम यादव गृह संख्या : 36 उम्र : 28 लिंग : पुरुष	फोटो उपलब्ध	210	YTI2688752	निर्वाचक का नाम : कविता यादव पिता का नाम: राहुल यादव गृह संख्या : 36 उम्र : 28 लिंग : महिला	फोटो उपलब्ध

211	YTI2661908	निर्वाचक का नाम : निखिल यादव पिता का नाम: तुलाराम यादव गृह संख्या : 36 उम्र : 23 लिंग : पुरुष	फोटो उपलब्ध	212	YTI2756799	निर्वाचक का नाम : सरोज यादव पिता का नाम: निखिल यादव गृह संख्या : 36 उम्र : 21 लिंग : महिला	फोटो उपलब्ध	213	YTI2203453	निर्वाचक का नाम : लब्बू पिता का नाम: बनवारी गृह संख्या : 37 उम्र : 61 लिंग : पुरुष	फोटो उपलब्ध
214	YTI2364818	निर्वाचक का नाम : निर्मला पति का नाम: लब्बू गृह संख्या : 37 उम्र : 56 लिंग : महिला	फोटो उपलब्ध	215	YTI0403725	निर्वाचक का नाम : भोलू पिता का नाम: लब्बू गृह संख्या : 37 उम्र : 36 लिंग : पुरुष	फोटो उपलब्ध	216	YTI0833764	निर्वाचक का नाम : मनीषा यादव पिता का नाम: भोलू यादव गृह संख्या : 37 उम्र : 35 लिंग : महिला	फोटो उपलब्ध
217	YTI0833665	निर्वाचक का नाम : भूरा यादव पिता का नाम: लब्बू यादव गृह संख्या : 37 उम्र : 34 लिंग : पुरुष	फोटो उपलब्ध	218	YTI1498369	निर्वाचक का नाम : तारा यादव पति का नाम: भूरा यादव गृह संख्या : 37 उम्र : 31 लिंग : महिला	फोटो उपलब्ध	219	YTI1910306	निर्वाचक का नाम : यमुना यादव पति का नाम: राकेश यादव गृह संख्या : 37 उम्र : 30 लिंग : महिला	फोटो उपलब्ध
220	YTI1422591	निर्वाचक का नाम : राकेश यादव पिता का नाम: लब्बू यादव गृह संख्या : 37 उम्र : 28 लिंग : पुरुष	फोटो उपलब्ध	221	YTI2203461	निर्वाचक का नाम : शान्तीलाल पिता का नाम: बनवारी गृह संख्या : 38 उम्र : 59 लिंग : पुरुष	फोटो उपलब्ध	222	YTI2203479	निर्वाचक का नाम : सती पति का नाम: शान्तीलाल गृह संख्या : 38 उम्र : 56 लिंग : महिला	फोटो उपलब्ध
223	YTI0833707	निर्वाचक का नाम : सुनिता यादव पिता का नाम: शांतिलाल यादव गृह संख्या : 38 उम्र : 32 लिंग : महिला	फोटो उपलब्ध	224	YTI0709873	निर्वाचक का नाम : बनवारी पिता का नाम: राधे गृह संख्या : 39 उम्र : 85 लिंग : पुरुष	फोटो उपलब्ध	225	MZM1541994	निर्वाचक का नाम : कै लाश पिता का नाम: बनवारी गृह संख्या : 39 उम्र : 42 लिंग : पुरुष	फोटो उपलब्ध
226	YTI1754142	निर्वाचक का नाम : आशा यादव पति का नाम: कैलाश यादव गृह संख्या : 39 उम्र : 37 लिंग : महिला	फोटो उपलब्ध	227	YTI0200063	निर्वाचक का नाम : नंदकिशोर पिता का नाम: बनवारी गृह संख्या : 40 उम्र : 43 लिंग : पुरुष	फोटो उपलब्ध	228	YTI0200055	निर्वाचक का नाम : विवेका पति का नाम: नंदकिशोर गृह संख्या : 40 उम्र : 40 लिंग : महिला	फोटो उपलब्ध
229	YTI2835437	निर्वाचक का नाम : रितेश यादव पिता का नाम: नंदकिशोर यादव गृह संख्या : 40 उम्र : 19 लिंग : पुरुष	फोटो उपलब्ध	230	YTI2203487	निर्वाचक का नाम : रुपराम पिता का नाम: बाबुलाल गृह संख्या : 41 उम्र : 69 लिंग : पुरुष	फोटो उपलब्ध	231	YTI0403758	निर्वाचक का नाम : रामकला पति का नाम: रुपराम गृह संख्या : 41 उम्र : 55 लिंग : महिला	फोटो उपलब्ध
232	MZM1321785	निर्वाचक का नाम : रमेश पिता का नाम: रुपराम गृह संख्या : 41 उम्र : 43 लिंग : पुरुष	फोटो उपलब्ध	233	MZM1319722	निर्वाचक का नाम : सुरेश पिता का नाम: रू पराम गृह संख्या : 41 उम्र : 40 लिंग : पुरुष	फोटो उपलब्ध	234	YTI0072611	निर्वाचक का नाम : दिलीप पिता का नाम: रुपराम गृह संख्या : 41 उम्र : 38 लिंग : पुरुष	फोटो उपलब्ध
235	YTI0403766	निर्वाचक का नाम : लक्ष्मी पति का नाम: रमेश गृह संख्या : 41 उम्र : 37 लिंग : महिला	फोटो उपलब्ध	236	YTI0957597	निर्वाचक का नाम : संगीता पति का नाम: सुरेश यादव गृह संख्या : 41 उम्र : 35 लिंग : महिला	फोटो उपलब्ध	237	YTI2492874	निर्वाचक का नाम : सीमा यादव पति का नाम: दिलीप यादव गृह संख्या : 41 उम्र : 28 लिंग : महिला	फोटो उपलब्ध
238	YTI2203495	निर्वाचक का नाम : शिवकला पति का नाम: सुग्रीव गृह संख्या : 42 उम्र : 67 लिंग : महिला	फोटो उपलब्ध	239	YTI2203628	निर्वाचक का नाम : सुग्रीव यादव पिता का नाम: रामू यादव गृह संख्या : 42 उम्र : 61 लिंग : पुरुष	फोटो उपलब्ध	240	YTI0403782	निर्वाचक का नाम : गौतम पिता का नाम: सुग्रीव गृह संख्या : 42 उम्र : 43 लिंग : पुरुष	फोटो उपलब्ध

241 निर्वाचक का नाम : सावित्री पति का नाम: गौतम गृह संख्या : 42 उम्र : 41 लिंग : महिला	YTI0403790 फोटो उपलब्ध	242 निर्वाचक का नाम : उत्तम पिता का नाम: सुग्रीव गृह संख्या : 42 उम्र : 36 लिंग : पुरुष	YTI0403774 फोटो उपलब्ध	243 निर्वाचक का नाम : कविता यादव पति का नाम: उत्तम यादव गृह संख्या : 42 उम्र : 32 लिंग : महिला	YTI1910322 फोटो उपलब्ध
244 निर्वाचक का नाम : रामकली पति का नाम: रामदास गृह संख्या : 43 उम्र : 66 लिंग : महिला	YTI2203636 फोटो उपलब्ध	245 निर्वाचक का नाम : रामदास पिता का नाम: बिहारी गृह संख्या : 43 उम्र : 65 लिंग : पुरुष	YTI0403816 फोटो उपलब्ध	246 निर्वाचक का नाम : घनश्याम पिता का नाम: रामदास गृह संख्या : 43 उम्र : 46 लिंग : पुरुष	YTI0072652 फोटो उपलब्ध
247 निर्वाचक का नाम : जया बाई पति का नाम: घनश्याम गृह संख्या : 43 उम्र : 40 लिंग : महिला	MZM1320753 फोटो उपलब्ध	248 निर्वाचक का नाम : शीतल यादव पिता का नाम: घनश्याम यादव गृह संख्या : 43 उम्र : 23 लिंग : महिला	YTI2415586 फोटो उपलब्ध	249 निर्वाचक का नाम : निकिता यादव पिता का नाम: घनश्याम यादव गृह संख्या : 43 उम्र : 21 लिंग : महिला	YTI2641249 फोटो उपलब्ध
250 निर्वाचक का नाम : गोवरधन पिता का नाम: राम दास गृह संख्या : 43 क उम्र : 39 लिंग : पुरुष	MZM1321165 फोटो उपलब्ध	251 निर्वाचक का नाम : रुपकला पति का नाम: गोवर्धन गृह संख्या : 43क उम्र : 38 लिंग : महिला	YTI0403808 फोटो उपलब्ध	252 निर्वाचक का नाम : धीरज पिता का नाम: सन्तलाल् गृह संख्या : 44 उम्र : 63 लिंग : पुरुष	MZM1785773 फोटो उपलब्ध
253 निर्वाचक का नाम : लीला पति का नाम: धीरज गृह संख्या : 44 उम्र : 56 लिंग : महिला	YTI0957613 फोटो उपलब्ध	254 निर्वाचक का नाम : मुकेश पिता का नाम: धीरज गृह संख्या : 44 उम्र : 38 लिंग : पुरुष	YTI0403832 फोटो उपलब्ध	255 निर्वाचक का नाम : कुरुसुम पति का नाम: मुकेश गृह संख्या : 44 उम्र : 36 लिंग : महिला	YTI1195569 फोटो उपलब्ध
256 निर्वाचक का नाम : नानूराम बारसे पिता का नाम: धीरज बारसे गृह संख्या : 44 उम्र : 35 लिंग : पुरुष	YTI0403824 फोटो उपलब्ध	257 निर्वाचक का नाम : रामकुंवर पति का नाम: अमरदास गृह संख्या : 45 उम्र : 61 लिंग : महिला	MZM1785922 फोटो उपलब्ध	258 निर्वाचक का नाम : गुरगेश पिता का नाम: अमर दास गृह संख्या : 45 उम्र : 41 लिंग : पुरुष	MZM1321017 फोटो उपलब्ध
259 निर्वाचक का नाम : संगीता पति का नाम: गुरवेश गृह संख्या : 45 उम्र : 38 लिंग : महिला	YTI0561993 फोटो उपलब्ध	260 निर्वाचक का नाम : राजू बारसे पिता का नाम: अमरदास बारसे गृह संख्या : 45 उम्र : 37 लिंग : पुरुष	YTI0790824 फोटो उपलब्ध	261 निर्वाचक का नाम : बबिता पति का नाम: राजु बारसे गृह संख्या : 46 उम्र : 36 लिंग : महिला	RBD3165032 फोटो उपलब्ध
262 निर्वाचक का नाम : केवल पिता का नाम: शंकर गृह संख्या : 46 उम्र : 63 लिंग : पुरुष	YTI2203651 फोटो उपलब्ध	263 निर्वाचक का नाम : शिवकली पति का नाम: केवल गृह संख्या : 46 उम्र : 59 लिंग : महिला	YTI2204261 फोटो उपलब्ध	264 निर्वाचक का नाम : गणेश पिता का नाम: केवल गृह संख्या : 46 उम्र : 37 लिंग : पुरुष	YTI0403857 फोटो उपलब्ध
265 निर्वाचक का नाम : उर्मिला पति का नाम: गणेश गृह संख्या : 46 उम्र : 36 लिंग : महिला	YTI0602037 फोटो उपलब्ध	266 निर्वाचक का नाम : दिनेश यादव पिता का नाम: केवलराम यादव गृह संख्या : 46 उम्र : 32 लिंग : पुरुष	YTI0790840 फोटो उपलब्ध	267 निर्वाचक का नाम : रानी यादव पति का नाम: दिनेश यादव गृह संख्या : 46 उम्र : 27 लिंग : महिला	YTI1754159 फोटो उपलब्ध
268 निर्वाचक का नाम : श्यामवती पति का नाम: दयाराम गृह संख्या : 47 उम्र : 56 लिंग : महिला	YTI2204287 फोटो उपलब्ध	269 निर्वाचक का नाम : हरी पिता का नाम: शंकर गृह संख्या : 48 उम्र : 46 लिंग : पुरुष	YTI0343392 फोटो उपलब्ध	270 निर्वाचक का नाम : अनुसुईया पति का नाम: हरी गृह संख्या : 48 उम्र : 45 लिंग : महिला	MZM1785740 फोटो उपलब्ध

271	YTI2411254	निर्वाचक का नाम : पूनम यादव पिता का नाम: धर्मेन्द्र यादव गृह संख्या : 48 उम्र : 24 लिंग : महिला	फोटो उपलब्ध	272	YTI2667657	निर्वाचक का नाम : स्वाती यादव पिता का नाम: हरी यादव गृह संख्या : 48 उम्र : 21 लिंग : महिला	फोटो उपलब्ध	273	YTI2203511	निर्वाचक का नाम : सुखमनी पति का नाम: बाला गृह संख्या : 49 उम्र : 67 लिंग : महिला	फोटो उपलब्ध
274	MZM1785708	निर्वाचक का नाम : पप्पू यादव पिता का नाम: बाला यादव गृह संख्या : 49 उम्र : 40 लिंग : पुरुष	फोटो उपलब्ध	275	YTI0561910	निर्वाचक का नाम : कविता पति का नाम: पप्पू गृह संख्या : 49 उम्र : 37 लिंग : महिला	फोटो उपलब्ध	276	YTI0561928	निर्वाचक का नाम : राजेश पिता का नाम: बाला गृह संख्या : 49 उम्र : 32 लिंग : पुरुष	फोटो उपलब्ध
277	YTI2663011	निर्वाचक का नाम : गायत्री यादव पति का नाम: राजेश यादव गृह संख्या : 49 उम्र : 32 लिंग : महिला	फोटो उपलब्ध	278	YTI2015923	निर्वाचक का नाम : राधेश्याम यादव पिता का नाम: बालाराम यादव गृह संख्या : 49/1 उम्र : 44 लिंग : पुरुष	फोटो उपलब्ध	279	YTI0671941	निर्वाचक का नाम : रामकिशोर यादव पिता का नाम: सल्लू यादव गृह संख्या : 51 उम्र : 54 लिंग : पुरुष	फोटो उपलब्ध
280	YTI2203529	निर्वाचक का नाम : ललता पति का नाम: रामकिशोर गृह संख्या : 51 उम्र : 51 लिंग : महिला	फोटो उपलब्ध	281	YTI2493534	निर्वाचक का नाम : कविता यादव पति का नाम: बबलू यादव गृह संख्या : 51 उम्र : 32 लिंग : महिला	फोटो उपलब्ध	282	YTI1050442	निर्वाचक का नाम : बबलू यादव पिता का नाम: रामकिशोर यादव गृह संख्या : 51 उम्र : 31 लिंग : पुरुष	फोटो उपलब्ध
283	YTI1250505	निर्वाचक का नाम : राकेश यादव पिता का नाम: रामकिशोर गृह संख्या : 51 उम्र : 30 लिंग : पुरुष	फोटो उपलब्ध	284	YTI1498344	निर्वाचक का नाम : रामकेश यादव पिता का नाम: रामकिशोर यादव गृह संख्या : 51 उम्र : 27 लिंग : पुरुष	फोटो उपलब्ध	285	YTI2203545	निर्वाचक का नाम : शिवप्रसाद पिता का नाम: दरबू गृह संख्या : 52 उम्र : 56 लिंग : पुरुष	फोटो उपलब्ध
286	YTI2203552	निर्वाचक का नाम : कस्तूरी पति का नाम: शिवप्रसाद गृह संख्या : 52 उम्र : 54 लिंग : महिला	फोटो उपलब्ध	287	MZM1321504	निर्वाचक का नाम : राजू पिता का नाम: दरबू गृह संख्या : 52 उम्र : 47 लिंग : पुरुष	फोटो उपलब्ध	288	YTI1195536	निर्वाचक का नाम : रामप्यारी यादव पति का नाम: राजू यादव गृह संख्या : 52 उम्र : 46 लिंग : महिला	फोटो उपलब्ध
289	YTI0403899	निर्वाचक का नाम : मेघराज पिता का नाम: दरबू गृह संख्या : 52 उम्र : 45 लिंग : पुरुष	फोटो उपलब्ध	290	MZM1418714	निर्वाचक का नाम : मालती पति का नाम: मेघराज गृह संख्या : 52 उम्र : 45 लिंग : महिला	फोटो उपलब्ध	291	MZM1785732	निर्वाचक का नाम : दिनेश पिता का नाम: दरबू गृह संख्या : 52 उम्र : 40 लिंग : पुरुष	फोटो उपलब्ध
292	YTI0477059	निर्वाचक का नाम : लालावती यादव पति का नाम: राजेश यादव गृह संख्या : 52 उम्र : 40 लिंग : महिला	फोटो उपलब्ध	293	MZM1321462	निर्वाचक का नाम : राजेश यादव पिता का नाम: दरबू यादव गृह संख्या : 52 उम्र : 39 लिंग : पुरुष	फोटो उपलब्ध	294	YTI1498435	निर्वाचक का नाम : सरीता यादव पति का नाम: दिनेश यादव गृह संख्या : 52 उम्र : 35 लिंग : महिला	फोटो उपलब्ध
295	YTI2865418	निर्वाचक का नाम : सरिता यादव पति का नाम: शुभम यादव गृह संख्या : 52 उम्र : 26 लिंग : महिला	फोटो उपलब्ध	296	YTI2469203	निर्वाचक का नाम : जितेंद्र यादव पिता का नाम: मेघराज यादव गृह संख्या : 52 उम्र : 24 लिंग : पुरुष	फोटो उपलब्ध	297	YTI2410546	निर्वाचक का नाम : धर्मेन्द्र यादव पिता का नाम: राजू यादव गृह संख्या : 52 उम्र : 24 लिंग : पुरुष	फोटो उपलब्ध
# 298	YTI2469211	निर्वाचक का नाम : शुभम यादव पिता का नाम: राजेश यादव गृह संख्या : 52 उम्र : 24 लिंग : पुरुष	फोटो उपलब्ध	299	YTI2656981	निर्वाचक का नाम : संजय यादव माता का नाम: रामप्यारी यादव गृह संख्या : 52 उम्र : 23 लिंग : पुरुष	फोटो उपलब्ध	# 300	YTI2540961	निर्वाचक का नाम : राधेश्याम यादव पिता का नाम: राजेश यादव गृह संख्या : 52 उम्र : 22 लिंग : पुरुष	फोटो उपलब्ध

301	YTI2650869	निर्वाचक का नाम : सोमनाथ यादव पिता का नाम: शिवप्रसाद यादव गृह संख्या : 52 उम्र : 21 लिंग : पुरुष	फोटो उपलब्ध	302	YTI2203578	निर्वाचक का नाम : बाला पिता का नाम: दरबू गृह संख्या : 53 उम्र : 62 लिंग : पुरुष	फोटो उपलब्ध	303	YTI2203917	निर्वाचक का नाम : मंगला पिता का नाम: बाला गृह संख्या : 53 उम्र : 57 लिंग : महिला	फोटो उपलब्ध
304	YTI1498393	निर्वाचक का नाम : सता यादव पति का नाम: सरवन यादव गृह संख्या : 53 उम्र : 33 लिंग : महिला	फोटो उपलब्ध	305	YTI0833699	निर्वाचक का नाम : सरवन यादव पिता का नाम: बाला यादव गृह संख्या : 53 उम्र : 32 लिंग : पुरुष	फोटो उपलब्ध	306	YTI2203933	निर्वाचक का नाम : गोण्डू पिता का नाम: मौजी गृह संख्या : 53क उम्र : 79 लिंग : पुरुष	फोटो उपलब्ध
# 307	YTI0403485	निर्वाचक का नाम : श्यामवती यादव पति का नाम: कन्हैया यादव गृह संख्या : 53क उम्र : 59 लिंग : महिला	फोटो उपलब्ध	308	YTI2203974	निर्वाचक का नाम : रिखीराम पिता का नाम: गोण्डू गृह संख्या : 53क उम्र : 53 लिंग : पुरुष	फोटो उपलब्ध	309	YTI2203990	निर्वाचक का नाम : धरमती पति का नाम: रिखीराम गृह संख्या : 53क उम्र : 51 लिंग : महिला	फोटो उपलब्ध
310	YTI0471854	निर्वाचक का नाम : हीरालाल पिता का नाम: गोण्डू गृह संख्या : 53क उम्र : 48 लिंग : पुरुष	फोटो उपलब्ध	311	YTI0403501	निर्वाचक का नाम : सरिता पति का नाम: हीरालाल गृह संख्या : 53क उम्र : 46 लिंग : महिला	फोटो उपलब्ध	312	YTI0561845	निर्वाचक का नाम : सेवक पिता का नाम: गोडू गृह संख्या : 53क उम्र : 42 लिंग : पुरुष	फोटो उपलब्ध
313	YTI0403493	निर्वाचक का नाम : ममता पति का नाम: सेवक गृह संख्या : 53क उम्र : 40 लिंग : महिला	फोटो उपलब्ध	314	YTI0833681	निर्वाचक का नाम : अजय यादव पिता का नाम: रिक्कीराम यादव गृह संख्या : 53क उम्र : 32 लिंग : पुरुष	फोटो उपलब्ध	315	YTI2387082	निर्वाचक का नाम : कंचनी यादव पति का नाम: अजय यादव गृह संख्या : 53क उम्र : 28 लिंग : महिला	फोटो उपलब्ध
316	YTI0072629	निर्वाचक का नाम : शकुन पति का नाम: शिवकिशोर गृह संख्या : 54 उम्र : 76 लिंग : महिला	फोटो उपलब्ध	317	YTI0561936	निर्वाचक का नाम : शिवकिशोर यादव पिता का नाम: मनोहरलाल यादव गृह संख्या : 54 उम्र : 65 लिंग : पुरुष	फोटो उपलब्ध	318	MZM6342299	निर्वाचक का नाम : गणेश पिता का नाम: शिवकिशोर गृह संख्या : 54 उम्र : 44 लिंग : पुरुष	फोटो उपलब्ध
319	MZM1785948	निर्वाचक का नाम : संगीता पति का नाम: गणेश गृह संख्या : 54 उम्र : 40 लिंग : महिला	फोटो उपलब्ध	320	YTI1422690	निर्वाचक का नाम : सोनू यादव पिता का नाम: परसराम यादव गृह संख्या : 54 उम्र : 29 लिंग : पुरुष	फोटो उपलब्ध	321	YTI2493526	निर्वाचक का नाम : सीता यादव पति का नाम: सोनू यादव गृह संख्या : 54 उम्र : 25 लिंग : महिला	फोटो उपलब्ध
322	YTI2751790	निर्वाचक का नाम : पिंकी यादव पिता का नाम: गणेश यादव गृह संख्या : 54 उम्र : 21 लिंग : महिला	फोटो उपलब्ध	323	YTI2933190	निर्वाचक का नाम : प्रशांत यादव पिता का नाम: गणेश यादव गृह संख्या : 54 उम्र : 19 लिंग : पुरुष	फोटो उपलब्ध	324	YTI2204006	निर्वाचक का नाम : परसराम पिता का नाम: गेन्दलाल गृह संख्या : 54क उम्र : 51 लिंग : पुरुष	फोटो उपलब्ध
325	MZM1785831	निर्वाचक का नाम : सुखमनी पति का नाम: परसराम गृह संख्या : 54क उम्र : 50 लिंग : महिला	फोटो उपलब्ध	326	MZM1542216	निर्वाचक का नाम : लीला पति का नाम: नान्हा गृह संख्या : 55 उम्र : 70 लिंग : महिला	फोटो उपलब्ध	327	YTI1763929	निर्वाचक का नाम : नन्हा यादव पिता का नाम: रामेश्वर यादव गृह संख्या : 55 उम्र : 68 लिंग : पुरुष	फोटो उपलब्ध
328	YTI0403915	निर्वाचक का नाम : मुलचंद पिता का नाम: नान्हा गृह संख्या : 55 उम्र : 53 लिंग : पुरुष	फोटो उपलब्ध	329	YTI0403949	निर्वाचक का नाम : हँसी पति का नाम: मुलचंद गृह संख्या : 55 उम्र : 47 लिंग : महिला	फोटो उपलब्ध	330	YTI0403931	निर्वाचक का नाम : श्रवण यादव पिता का नाम: नान्हा गृह संख्या : 55 उम्र : 43 लिंग : पुरुष	फोटो उपलब्ध

331	MZM1542141	निर्वाचक का नाम : नकुल पिता का नाम: नान्हा गृह संख्या : 55 उम्र : 42 लिंग : पुरुष	फोटो उपलब्ध	332	MZM1322064	निर्वाचक का नाम : उर्मिला पति का नाम: नकुल गृह संख्या : 55 उम्र : 40 लिंग : महिला	फोटो उपलब्ध	333	YTI0200022	निर्वाचक का नाम : उर्मिला यादव पति का नाम: श्रवण गृह संख्या : 55 उम्र : 40 लिंग : महिला	फोटो उपलब्ध
334	YTI0403923	निर्वाचक का नाम : अनिल पिता का नाम: नान्हा गृह संख्या : 55 उम्र : 36 लिंग : पुरुष	फोटो उपलब्ध	335	YTI0833616	निर्वाचक का नाम : सलिला यादव पति का नाम: अनिल यादव गृह संख्या : 55 उम्र : 34 लिंग : महिला	फोटो उपलब्ध	336	YTI1849942	निर्वाचक का नाम : दीपिका यादव पिता का नाम: अशोक यादव गृह संख्या : 55 उम्र : 26 लिंग : महिला	फोटो उपलब्ध
337	YTI2650752	निर्वाचक का नाम : धर्मेन्द्र यादव माता का नाम: हंशी यादव गृह संख्या : 55 उम्र : 25 लिंग : पुरुष	फोटो उपलब्ध	338	YTI2663904	निर्वाचक का नाम : खुशबू यादव पिता का नाम: सरवन यादव गृह संख्या : 55 उम्र : 21 लिंग : महिला	फोटो उपलब्ध	339	YTI0403535	निर्वाचक का नाम : अशोक पिता का नाम: रामेश्वर गृह संख्या : 55क उम्र : 50 लिंग : पुरुष	फोटो उपलब्ध
340	MZM1785823	निर्वाचक का नाम : गीता पति का नाम: अशोक गृह संख्या : 55क उम्र : 43 लिंग : महिला	फोटो उपलब्ध	341	MZM1785682	निर्वाचक का नाम : नन्दू पिता का नाम: रामेश्वर गृह संख्या : 56 उम्र : 53 लिंग : पुरुष	फोटो उपलब्ध	342	YTI0200030	निर्वाचक का नाम : सुखमनी पति का नाम: नंदू गृह संख्या : 56 उम्र : 53 लिंग : महिला	फोटो उपलब्ध
343	YTI2633824	निर्वाचक का नाम : मयूर यादव पिता का नाम: नंदू यादव गृह संख्या : 56 उम्र : 23 लिंग : पुरुष	फोटो उपलब्ध	344	YTI2364826	निर्वाचक का नाम : रमेश यादव पिता का नाम: रामेश्वर यादव गृह संख्या : 57 उम्र : 68 लिंग : पुरुष	फोटो उपलब्ध	345	YTI0709923	निर्वाचक का नाम : हेमवती पति का नाम: रमेश गृह संख्या : 57 उम्र : 67 लिंग : महिला	फोटो उपलब्ध
346	MZM1322361	निर्वाचक का नाम : रघू पिता का नाम: रमेश गृह संख्या : 57 उम्र : 43 लिंग : पुरुष	फोटो उपलब्ध	347	MZM1785963	निर्वाचक का नाम : हरीण यादव पिता का नाम: रमेश यादव गृह संख्या : 57 उम्र : 40 लिंग : पुरुष	फोटो उपलब्ध	348	YTI2751741	निर्वाचक का नाम : भूरी यादव पति का नाम: रघु यादव गृह संख्या : 57 उम्र : 38 लिंग : महिला	फोटो उपलब्ध
349	YTI0403956	निर्वाचक का नाम : अनिता पति का नाम: हरीन गृह संख्या : 57 उम्र : 36 लिंग : महिला	फोटो उपलब्ध	350	YTI2204303	निर्वाचक का नाम : भजन पिता का नाम: गेन्दलाल गृह संख्या : 58 उम्र : 68 लिंग : पुरुष	फोटो उपलब्ध	351	YTI2204311	निर्वाचक का नाम : श्याम पति का नाम: भजन गृह संख्या : 58 उम्र : 66 लिंग : महिला	फोटो उपलब्ध
352	MZM1321397	निर्वाचक का नाम : अर्जुन पिता का नाम: भजन गृह संख्या : 58 उम्र : 44 लिंग : पुरुष	फोटो उपलब्ध	353	YTI0200097	निर्वाचक का नाम : रामबाई पति का नाम: अर्जुन गृह संख्या : 58 उम्र : 40 लिंग : महिला	फोटो उपलब्ध	354	YTI2660165	निर्वाचक का नाम : पवन यादव पिता का नाम: अर्जुन यादव गृह संख्या : 58 उम्र : 21 लिंग : पुरुष	फोटो उपलब्ध
355	YTI0709931	निर्वाचक का नाम : भीम यादव पिता का नाम: भजन गृह संख्या : 58/1 उम्र : 47 लिंग : पुरुष	फोटो उपलब्ध	356	YTI0200113	निर्वाचक का नाम : समुंद्र यादव पति का नाम: भीम गृह संख्या : 58/1 उम्र : 46 लिंग : महिला	फोटो उपलब्ध	357	MZM1785690	निर्वाचक का नाम : नकुल पिता का नाम: भजन गृह संख्या : 58/1 उम्र : 39 लिंग : पुरुष	फोटो उपलब्ध
358	YTI0562009	निर्वाचक का नाम : रेखा पति का नाम: नकुल गृह संख्या : 58/1 उम्र : 35 लिंग : महिला	फोटो उपलब्ध	359	YTI0200014	निर्वाचक का नाम : नन्दराम पिता का नाम: रोशन गृह संख्या : 58 क उम्र : 61 लिंग : पुरुष	फोटो उपलब्ध	360	YTI2204014	निर्वाचक का नाम : कमलती पति का नाम: नन्दराम गृह संख्या : 58 क उम्र : 53 लिंग : महिला	फोटो उपलब्ध

361	YTI0790857	निर्वाचक का नाम : निलेश यादव पिता का नाम: नंदराम यादव गृह संख्या : 58 क उम्र : 32 लिंग : पुरुष	फोटो उपलब्ध	362	YTI1250521	निर्वाचक का नाम : सरीता यादव पिता का नाम: नन्दराम गृह संख्या : 58क उम्र : 30 लिंग : महिला	फोटो उपलब्ध	363	YTI2751048	निर्वाचक का नाम : भारती यादव पिता का नाम: निलेश यादव गृह संख्या : 58के उम्र : 23 लिंग : महिला	फोटो उपलब्ध
364	YTI2204022	निर्वाचक का नाम : सुकलू यादव पिता का नाम: मनोहर गृह संख्या : 59 उम्र : 85 लिंग : पुरुष	फोटो उपलब्ध	365	YTI2207108	निर्वाचक का नाम : रामती पति का नाम: सुकलू गृह संख्या : 59 उम्र : 70 लिंग : महिला	फोटो उपलब्ध	366	MZM1321439	निर्वाचक का नाम : सुकदेव पिता का नाम: सुकलू गृह संख्या : 59 उम्र : 42 लिंग : पुरुष	फोटो उपलब्ध
367	YTI0403972	निर्वाचक का नाम : मुकेश पिता का नाम: सुकलू गृह संख्या : 59 उम्र : 40 लिंग : पुरुष	फोटो उपलब्ध	368	MZM1785724	निर्वाचक का नाम : माधुरी पति का नाम: मुकेश गृह संख्या : 59 उम्र : 39 लिंग : महिला	फोटो उपलब्ध	369	YTI0403980	निर्वाचक का नाम : गीता पति का नाम: सुकदेव गृह संख्या : 59 उम्र : 39 लिंग : महिला	फोटो उपलब्ध
370	YTI0561951	निर्वाचक का नाम : लक्ष्मण यादव पिता का नाम: सुकलू यादव गृह संख्या : 59 उम्र : 38 लिंग : पुरुष	फोटो उपलब्ध	371	YTI0957605	निर्वाचक का नाम : इंदिरा यादव पति का नाम: लक्ष्मण यादव गृह संख्या : 59 उम्र : 35 लिंग : महिला	फोटो उपलब्ध	372	YTI2545366	निर्वाचक का नाम : वर्षा यादव पिता का नाम: मुकेश गृह संख्या : 59 उम्र : 22 लिंग : महिला	फोटो उपलब्ध
373	YTI2751550	निर्वाचक का नाम : शिवानी यादव पिता का नाम: सुखदेव यादव गृह संख्या : 59 उम्र : 20 लिंग : महिला	फोटो उपलब्ध	374	YTI2842771	निर्वाचक का नाम : रोहित यादव पिता का नाम: मुकेश यादव गृह संख्या : 59 उम्र : 19 लिंग : पुरुष	फोटो उपलब्ध	375	MZM1321256	निर्वाचक का नाम : मालती पति का नाम: प्रभु दयाल गृह संख्या : 60 उम्र : 47 लिंग : महिला	फोटो उपलब्ध
376	MZM1321413	निर्वाचक का नाम : प्रभुदयाल पिता का नाम: रोन्या गृह संख्या : 60 उम्र : 43 लिंग : पुरुष	फोटो उपलब्ध	377	YTI2849735	निर्वाचक का नाम : वंदना यादव पति का नाम: अंकित यादव गृह संख्या : 60 उम्र : 25 लिंग : महिला	फोटो उपलब्ध	378	YTI2849586	निर्वाचक का नाम : अंकित यादव पिता का नाम: प्रभुदयाल यादव गृह संख्या : 60 उम्र : 22 लिंग : पुरुष	फोटो उपलब्ध
379	YTI0200162	निर्वाचक का नाम : शिवकली पति का नाम: नान्दूराम गृह संख्या : 61 उम्र : 55 लिंग : महिला	फोटो उपलब्ध	# 380	YTI0671958	निर्वाचक का नाम : नानूराम यादव पिता का नाम: रोन्या यादव गृह संख्या : 61 उम्र : 54 लिंग : पुरुष	फोटो उपलब्ध	381	YTI2411171	निर्वाचक का नाम : रेखा यादव पिता का नाम: नानूराम यादव गृह संख्या : 61 उम्र : 25 लिंग : महिला	फोटो उपलब्ध
382	YTI2649887	निर्वाचक का नाम : अभिषेक यादव पिता का नाम: नान्दूराम यादव गृह संख्या : 61 उम्र : 22 लिंग : पुरुष	फोटो उपलब्ध	383	YTI2207157	निर्वाचक का नाम : चिन्तू पिता का नाम: रोन्या गृह संख्या : 62 उम्र : 56 लिंग : पुरुष	फोटो उपलब्ध	384	YTI2207165	निर्वाचक का नाम : रामप्यारी पति का नाम: चिन्तू गृह संख्या : 62 उम्र : 53 लिंग : महिला	फोटो उपलब्ध
385	YTI1422575	निर्वाचक का नाम : बलराम यादव पिता का नाम: चिन्तू यादव गृह संख्या : 62 उम्र : 28 लिंग : पुरुष	फोटो उपलब्ध	386	YTI2621258	निर्वाचक का नाम : जितेंद्र यादव पिता का नाम: अशोक यादव गृह संख्या : 62 उम्र : 24 लिंग : पुरुष	फोटो उपलब्ध	387	YTI2207181	निर्वाचक का नाम : सोमती पति का नाम: सुखराम गृह संख्या : 63 उम्र : 61 लिंग : महिला	फोटो उपलब्ध
388	MZM1321470	निर्वाचक का नाम : इंद्रेश पिता का नाम: सुखराम गृह संख्या : 63 उम्र : 40 लिंग : पुरुष	फोटो उपलब्ध	389	YTI0404020	निर्वाचक का नाम : ममता पति का नाम: इंदेश गृह संख्या : 63 उम्र : 39 लिंग : महिला	फोटो उपलब्ध	390	YTI0404012	निर्वाचक का नाम : सुरेश पिता का नाम: सुकराम गृह संख्या : 63 उम्र : 38 लिंग : पुरुष	फोटो उपलब्ध

391	YTI0403998	निर्वाचक का नाम : देवीदीन पिता का नाम: सुखराम गृह संख्या : 63 उम्र : 38 लिंग : पुरुष	फोटो उपलब्ध	392	YTI0404004	निर्वाचक का नाम : शीतल पति का नाम: सुरेश गृह संख्या : 63 उम्र : 37 लिंग : महिला	फोटो उपलब्ध	393	YTI1199348	निर्वाचक का नाम : पुष्पा यादव पति का नाम: देवीदीन गृह संख्या : 63 उम्र : 32 लिंग : महिला	फोटो उपलब्ध
394	YTI2651495	निर्वाचक का नाम : प्रशांत यादव पिता का नाम: इंद्रेश यादव गृह संख्या : 63 उम्र : 21 लिंग : पुरुष	फोटो उपलब्ध	395	YTI2842698	निर्वाचक का नाम : रवि यादव पिता का नाम: सुरेश यादव गृह संख्या : 63 उम्र : 19 लिंग : पुरुष	फोटो उपलब्ध	396	YTI2208452	निर्वाचक का नाम : मिट्टन पति का नाम: गुनलाल गृह संख्या : 65 उम्र : 78 लिंग : महिला	फोटो उपलब्ध
397	YTI1904176	निर्वाचक का नाम : रश्मि बारसे पति का नाम: कमलेश बारसे गृह संख्या : 65 उम्र : 30 लिंग : महिला	फोटो उपलब्ध	398	YTI2549434	निर्वाचक का नाम : राजकुमार यादव पिता का नाम: शिवप्रसाद यादव गृह संख्या : 65 उम्र : 22 लिंग : पुरुष	फोटो उपलब्ध	399	YTI2207363	निर्वाचक का नाम : सालक पिता का नाम: गुनलाल गृह संख्या : 65क उम्र : 61 लिंग : पुरुष	फोटो उपलब्ध
400	YTI2207371	निर्वाचक का नाम : मालती पति का नाम: सालक गृह संख्या : 65क उम्र : 57 लिंग : महिला	फोटो उपलब्ध	401	YTI0072645	निर्वाचक का नाम : सुरेश पिता का नाम: गुनलाल गृह संख्या : 65 क उम्र : 42 लिंग : पुरुष	फोटो उपलब्ध	402	YTI0072637	निर्वाचक का नाम : कमलेश पिता का नाम: सालकराम गृह संख्या : 65 क उम्र : 38 लिंग : पुरुष	फोटो उपलब्ध
# 403	YTI0562017	निर्वाचक का नाम : शकुन बारसे पति का नाम: सुरेश बारसे गृह संख्या : 65क उम्र : 36 लिंग : महिला	फोटो उपलब्ध	404	YTI0833756	निर्वाचक का नाम : सोमकला पिता का नाम: सालकराम गृह संख्या : 65क उम्र : 32 लिंग : महिला	फोटो उपलब्ध	405	YTI0561969	निर्वाचक का नाम : सुकाली पिता का नाम: गुनलाल गृह संख्या : 66 उम्र : 58 लिंग : पुरुष	फोटो उपलब्ध
406	YTI2207397	निर्वाचक का नाम : कला पति का नाम: सुकाली गृह संख्या : 66 उम्र : 55 लिंग : महिला	फोटो उपलब्ध	S 407	YTI1351428	निर्वाचक का नाम : रींकी बारसे पिता का नाम: सुकाली बारसे गृह संख्या : 66 उम्र : 29 लिंग : महिला	फोटो उपलब्ध	408	YTI1498401	निर्वाचक का नाम : सुभाश बारसे पिता का नाम: सुकाली बारसे गृह संख्या : 66 उम्र : 27 लिंग : पुरुष	फोटो उपलब्ध
409	YTI2207405	निर्वाचक का नाम : गेन्दू पिता का नाम: सीताराम गृह संख्या : 67 उम्र : 84 लिंग : पुरुष	फोटो उपलब्ध	410	YTI2207413	निर्वाचक का नाम : सुमरलाल पिता का नाम: गेन्दू गृह संख्या : 67 उम्र : 57 लिंग : पुरुष	फोटो उपलब्ध	411	YTI0477083	निर्वाचक का नाम : सुरता पति का नाम: सुमरलाल गृह संख्या : 67 उम्र : 53 लिंग : महिला	फोटो उपलब्ध
412	YTI0833731	निर्वाचक का नाम : भारत पिता का नाम: सुमरलाल गृह संख्या : 67 उम्र : 32 लिंग : पुरुष	फोटो उपलब्ध	413	YTI1250653	निर्वाचक का नाम : राधा पिता का नाम: सुमरलाल गृह संख्या : 67 उम्र : 30 लिंग : महिला	फोटो उपलब्ध	414	YTI0200139	निर्वाचक का नाम : उत्तम पिता का नाम: रामपाल गृह संख्या : 67क उम्र : 43 लिंग : पुरुष	फोटो उपलब्ध
415	MZM1321272	निर्वाचक का नाम : ममता पति का नाम: उत्तम गृह संख्या : 67क उम्र : 41 लिंग : महिला	फोटो उपलब्ध	416	YTI2751295	निर्वाचक का नाम : शुभम यादव पिता का नाम: उत्तम यादव गृह संख्या : 67के उम्र : 20 लिंग : पुरुष	फोटो उपलब्ध	417	YTI2934339	निर्वाचक का नाम : शाहिल यादव पिता का नाम: उत्तम यादव गृह संख्या : 67क उम्र : 18 लिंग : पुरुष	फोटो उपलब्ध
418	YTI0671966	निर्वाचक का नाम : सुदामा पिता का नाम: गिरधारी गृह संख्या : 68 उम्र : 50 लिंग : पुरुष	फोटो उपलब्ध	419	YTI0602052	निर्वाचक का नाम : पारवती पति का नाम: सुदामा गृह संख्या : 68 उम्र : 48 लिंग : महिला	फोटो उपलब्ध	# 420	YTI0790865	निर्वाचक का नाम : हेमराज नागले पिता का नाम: पारन्या गृह संख्या : 69 उम्र : 50 लिंग : पुरुष	फोटो उपलब्ध

#	421	YTI0790873
निर्वाचक का नाम :	योगेश्वरी नागले	फोटो उपलब्ध
पति का नाम:	हेमराज नागले	
गृह संख्या :	69	
उम्र :	39 लिंग : महिला	

#	422	YTI1250612
निर्वाचक का नाम :	फूलवती ठाकुर	फोटो उपलब्ध
पति का नाम:	गुलज़ार सिंह ठाकुर	
गृह संख्या :	70	
उम्र :	60 लिंग : महिला	

#	423	YTI2036432
निर्वाचक का नाम :	दिनेश कुमरे	फोटो उपलब्ध
पिता का नाम:	बुद्धु कुमरे	
गृह संख्या :	70	
उम्र :	32 लिंग : पुरुष	

#	424	YTI2036424
निर्वाचक का नाम :	ललिता कुमरे	फोटो उपलब्ध
पति का नाम:	दिनेश कुमरे	
गृह संख्या :	70	
उम्र :	31 लिंग : महिला	

#	425	YTI0403436
निर्वाचक का नाम :	कमलेश यादव	फोटो उपलब्ध
पिता का नाम:	बसंत यादव	
गृह संख्या :	143	
उम्र :	35 लिंग : पुरुष	

#	426	YTI2410595
निर्वाचक का नाम :	दीपिका यादव	फोटो उपलब्ध
पिता का नाम:	दिनेश यादव	
गृह संख्या :	165	
उम्र :	24 लिंग : महिला	

#	427	YTI2611556
निर्वाचक का नाम :	विशाल यादव	फोटो उपलब्ध
पिता का नाम:	पप्पू यादव	
गृह संख्या :	बडगी बुजुर्ग	
उम्र :	24 लिंग : पुरुष	

#	428	ALG2273266
निर्वाचक का नाम :	पूजा यादव	फोटो उपलब्ध
पति का नाम:	मोनू यादव	
गृह संख्या :	बडगी बुजुर्ग	
उम्र :	24 लिंग : महिला	

#	429	YTI2621308
निर्वाचक का नाम :	आकाश यादव	फोटो उपलब्ध
पिता का नाम:	हीरालाल यादव	
गृह संख्या :	बडगी बुजुर्ग	
उम्र :	23 लिंग : पुरुष	

#	430	YTI2611580
निर्वाचक का नाम :	वैशाली यादव	फोटो उपलब्ध
पिता का नाम:	पप्पू यादव	
गृह संख्या :	बडगी बुजुर्ग	
उम्र :	21 लिंग : महिला	

विधान सभा क्षेत्र की संख्या व नाम : 132-घोडाडोंगी
घटक I - परिवर्धन सूची 1 (23-12-2025 से 21-02-2026 तक)

431	1	YTI2938926	निर्वाचक का नाम : प्रिया यादव पिता का नाम: लखन यादव गृह संख्या : 31 उम्र : 18 लिंग : महिला	फोटो उपलब्ध
432	1	YTI2939577	निर्वाचक का नाम : आशीष यादव पिता का नाम: रघु यादव गृह संख्या : 57 उम्र : 19 लिंग : पुरुष	फोटो उपलब्ध
433	1	YTI2939585	निर्वाचक का नाम : मुस्कान यादव पिता का नाम: श्रवण यादव गृह संख्या : 55 उम्र : 19 लिंग : महिला	फोटो उपलब्ध
434	1	YTI2939437	निर्वाचक का नाम : शिवम यादव पिता का नाम: नकुल यादव गृह संख्या : 55 उम्र : 18 लिंग : पुरुष	फोटो उपलब्ध
435	1	YTI2940997	निर्वाचक का नाम : शिवानी यादव पिता का नाम: सेवक यादव गृह संख्या : 53 उम्र : 18 लिंग : महिला	फोटो उपलब्ध
436	1	YTI2940872	निर्वाचक का नाम : अंकित यादव पिता का नाम: अर्जुन यादव गृह संख्या : 58 उम्र : 18 लिंग : पुरुष	फोटो उपलब्ध
437	1	YTI2940765	निर्वाचक का नाम : वंदना यादव पिता का नाम: घनश्याम यादव गृह संख्या : 43 उम्र : 19 लिंग : महिला	फोटो उपलब्ध
438	1	YTI2941037	निर्वाचक का नाम : अंकुश यादव पिता का नाम: मायाराम यादव गृह संख्या : 10 उम्र : 19 लिंग : पुरुष	फोटो उपलब्ध
439	1	YTI2941383	निर्वाचक का नाम : आकाश यादव पिता का नाम: मोहन यादव गृह संख्या : 35 क उम्र : 20 लिंग : पुरुष	फोटो उपलब्ध
440	1	YTI2941458	निर्वाचक का नाम : विकास यादव पिता का नाम: इन्द्रेश यादव गृह संख्या : 63 उम्र : 19 लिंग : पुरुष	फोटो उपलब्ध
441	1	YTI2943603	निर्वाचक का नाम : रनित यादव पिता का नाम: हरीन यादव गृह संख्या : 57 उम्र : 18 लिंग : पुरुष	फोटो उपलब्ध
442	1	YTI2943611	निर्वाचक का नाम : प्रिया यादव पिता का नाम: गोवर्धन यादव गृह संख्या : 43 क उम्र : 18 लिंग : महिला	फोटो उपलब्ध
443	1	YTI2968402	निर्वाचक का नाम : सिया यादव पिता का नाम: भैयालाल यादव गृह संख्या : 11 उम्र : 18 लिंग : महिला	फोटो उपलब्ध
444	1	YTI2969897	निर्वाचक का नाम : पूजा यादव पति का नाम: रोहित यादव गृह संख्या : 16 उम्र : 25 लिंग : महिला	फोटो उपलब्ध
445	1	YTI2969095	निर्वाचक का नाम : राधिका यादव पति का नाम: धर्मेन्द्र यादव गृह संख्या : 55 उम्र : 23 लिंग : महिला	फोटो उपलब्ध
446	1	YTI2973253	निर्वाचक का नाम : प्रियंका बारसे पति का नाम: भारत बारसे गृह संख्या : 67 उम्र : 37 लिंग : महिला	फोटो उपलब्ध
447	1	YTI2973741	निर्वाचक का नाम : वैष्णवी पटवा पिता का नाम: राजेन्द्र पटवा गृह संख्या : 3 उम्र : 18 लिंग : महिला	फोटो उपलब्ध
448	1	YTI1913102	निर्वाचक का नाम : सुलेखा हनोते पिता का नाम: बनारसी हनोते गृह संख्या : 67 उम्र : 26 लिंग : महिला	फोटो उपलब्ध

निर्वाचकों का विवरण :							
A) मतदाताओं की संख्या :							
		नामावली का प्रकार	निर्वाचक नामावली की पहचान :	मतदाताओं की संख्या :			
				पुरुष	महिला	तृतीय लिंग	कुल
I	मूल	मूल नामावली	विशेष गहन पुनरीक्षण 2026 की मूल नामावली एवं समस्त अनुपूरकों को एकीकृत कर	215	215	0	430
II	घटक I - परिवर्धन सूची	पूरक 1	विशेष गहन पुनरीक्षण - 2026	7	11	0	18
III	घटक II - विलोपन सूची	पूरक 1	विशेष गहन पुनरीक्षण - 2026	0	1	0	1
IV	लिंग में संशोधन के कारण अंतर			0	0	0	0
पुनरीक्षण के बाद इस नामावली में शुद्ध निर्वाचक (I+II-III+IV)				222	225	0	447
B) संशोधनों की संख्या :							
नामावली का प्रकार		निर्वाचक नामावली की पहचान :		संशोधनों की संख्या :			
पूरक 1		विशेष गहन पुनरीक्षण - 2026		14			

निर्वाचक रजिस्ट्रीकरण अधिकारी द्वारा जारी

E-मृत्यु, S-स्थानांतरित, R-दोहरी प्रविष्टि, M-लापता, Q-अहर्ता नहीं