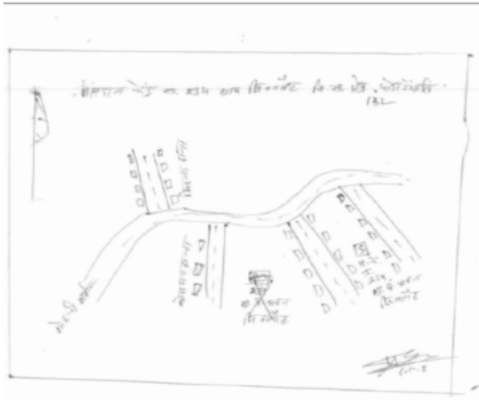


निर्वाचक नामावली 2026 S12 मध्य प्रदेश

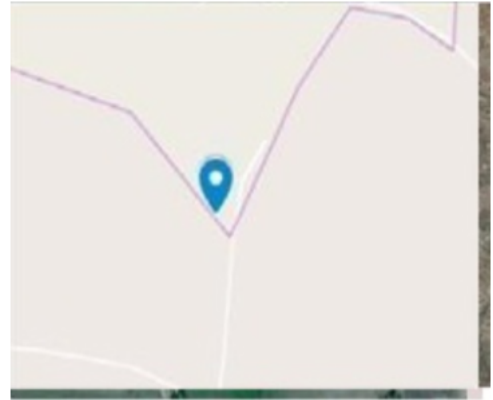
विधान सभा क्षेत्र की संख्या, नाम व आरक्षण स्थिति : 132 - घोडाडोंगरी (अ.ज.जा.)		भाग संख्या : : 338																											
संसदीय निर्वाचन क्षेत्र की संख्या, नाम व आरक्षण स्थिति, जिसमें विधान सभा निर्वाचन क्षेत्र स्थित है : 29 - बैतूल (अ.ज.जा.)																													
1. पुनरीक्षण का विवरण																													
पुनरीक्षण का वर्ष :	2026	निर्वाचक नामावली की पहचान :																											
अर्हता तिथि :	01-01-2026	विशेष गहन पुनरीक्षण 2026 की मूल नामावली एवं समस्त अनुपूरकों को एकीकृत कर																											
पुनरीक्षण का स्वरूप :	विशेष गहन पुनरीक्षण 2026																												
प्रकाशन की तिथि :	21-02-2026																												
2. भाग व मतदान क्षेत्र का विवरण :																													
भाग में आने वाले अनुभागों की संख्या और नाम :																													
1-प्र ह नं 9 सिल्लोट		<table style="width: 100%; border-collapse: collapse;"> <tr> <td style="width: 60%;">मुख्य शहर / मुख्य ग्राम</td> <td style="width: 20%;">: सिल्लोट</td> <td style="width: 20%;"></td> </tr> <tr> <td>वार्ड</td> <td>:</td> <td></td> </tr> <tr> <td>पोस्ट ऑफिस</td> <td>: सिल्लोट शाखा डाकघर</td> <td></td> </tr> <tr> <td>पुलिस थाना</td> <td>: बैतूल</td> <td></td> </tr> <tr> <td>स्थानीय संस्था</td> <td>: सिल्लोट</td> <td></td> </tr> <tr> <td>ब्लॉक</td> <td>: बैतूल</td> <td></td> </tr> <tr> <td>जिला</td> <td>: बैतूल</td> <td></td> </tr> <tr> <td>पिन कोड</td> <td>: 460001</td> <td></td> </tr> </table>				मुख्य शहर / मुख्य ग्राम	: सिल्लोट		वार्ड	:		पोस्ट ऑफिस	: सिल्लोट शाखा डाकघर		पुलिस थाना	: बैतूल		स्थानीय संस्था	: सिल्लोट		ब्लॉक	: बैतूल		जिला	: बैतूल		पिन कोड	: 460001	
मुख्य शहर / मुख्य ग्राम	: सिल्लोट																												
वार्ड	:																												
पोस्ट ऑफिस	: सिल्लोट शाखा डाकघर																												
पुलिस थाना	: बैतूल																												
स्थानीय संस्था	: सिल्लोट																												
ब्लॉक	: बैतूल																												
जिला	: बैतूल																												
पिन कोड	: 460001																												
3. मतदान केंद्र का विवरण																													
मतदान केंद्र की संख्या व नाम :		मतदान केन्द्र की विशेष हैसियत (पुरुष/महिला/सामान्य) :	सामान्य																										
338 - सिल्लोट		इस मतदान क्षेत्र के सहायक (ऑक्जिलियरी) मतदान केन्द्रों की संख्या :	0																										
मतदान केंद्र का भवन व पता :																													
पंचायत भवन																													
4. मतदाताओं की संख्या :																													
आरंभिक क्रम	अंतिम क्रम	मतदाताओं की संख्या																											
संख्या	संख्या	पुरुष	महिला	तृतीय लिंग	कुल																								
1	704	339	365	0	704																								

निर्वाचक रजिस्ट्रीकरण अधिकारी द्वारा जारी

Nazri Naksha



Google Map View



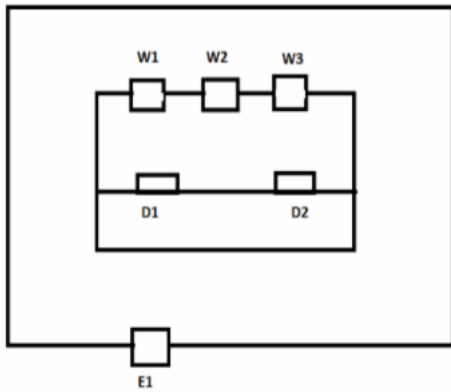
Polling Station Building Front View



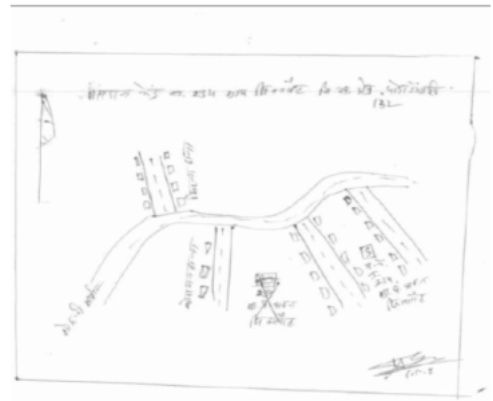
मतदान केंद्र के सामने का फ़ोटो



Cad View



Key MAP View



1	YTI2756385	निर्वाचक का नाम : शिवानी उईके पिता का नाम: पप्पू उईके गृह संख्या : 1 उम्र : 20 लिंग : महिला	फोटो उपलब्ध	2	YTI2841377	निर्वाचक का नाम : जानकी चौहान पति का नाम: विजय चौहान गृह संख्या : 2 उम्र : 19 लिंग : महिला	फोटो उपलब्ध	3	YTI2930493	निर्वाचक का नाम : सुनीता मर्सकोले पति का नाम: अंकुश मर्सकोले गृह संख्या : 76 उम्र : 25 लिंग : महिला	फोटो उपलब्ध
4	YTI1999697	निर्वाचक का नाम : प्रदुम पिता का नाम: जगन्नाथ गृह संख्या : 91 उम्र : 25 लिंग : पुरुष	फोटो उपलब्ध	5	YTI2894806	निर्वाचक का नाम : आयुष यादव पिता का नाम: शिवचरण यादव गृह संख्या : 124 उम्र : 19 लिंग : पुरुष	फोटो उपलब्ध	6	YTI1375294	निर्वाचक का नाम : पवन आरसे पिता का नाम: सुदामा आरसे गृह संख्या : 148 उम्र : 29 लिंग : पुरुष	फोटो उपलब्ध
7	YTI2900744	निर्वाचक का नाम : मौनू ढोलेकर पिता का नाम: गुनगा ढोलेकर गृह संख्या : 149 उम्र : 21 लिंग : पुरुष	फोटो उपलब्ध	8	YTI2903391	निर्वाचक का नाम : श्वेता आरसे पिता का नाम: धनराज आरसे गृह संख्या : 153 उम्र : 19 लिंग : महिला	फोटो उपलब्ध	9	YTI1999671	निर्वाचक का नाम : मनोज पिता का नाम: श्रीराम गृह संख्या : 166 उम्र : 25 लिंग : पुरुष	फोटो उपलब्ध
10	YTI2168177	निर्वाचक का नाम : शांता चौहान पति का नाम: अमर सिंह चौहान गृह संख्या : 171 उम्र : 73 लिंग : महिला	फोटो उपलब्ध	11	MZM1543255	निर्वाचक का नाम : महेश पिता का नाम: अमर सिंह गृह संख्या : 171 उम्र : 45 लिंग : पुरुष	फोटो उपलब्ध	12	YTI0362863	निर्वाचक का नाम : मीना चौहान पति का नाम: महेश गृह संख्या : 171 उम्र : 38 लिंग : महिला	फोटो उपलब्ध
13	YTI2265163	निर्वाचक का नाम : बंटी चौहान पिता का नाम: अमरसिंह चौहान गृह संख्या : 171 उम्र : 35 लिंग : पुरुष	फोटो उपलब्ध	14	YTI2265148	निर्वाचक का नाम : संतोषी चौहान पति का नाम: बंटी चौहान गृह संख्या : 171 उम्र : 30 लिंग : महिला	फोटो उपलब्ध	15	YTI2911766	निर्वाचक का नाम : सुमित चौहान पिता का नाम: महेश चौहान गृह संख्या : 171 उम्र : 18 लिंग : पुरुष	फोटो उपलब्ध
16	YTI2168185	निर्वाचक का नाम : फुला पति का नाम: रामदयाल गृह संख्या : 187/1 उम्र : 61 लिंग : महिला	फोटो उपलब्ध	17	YTI2183812	निर्वाचक का नाम : राहि पति का नाम: किशोरी गृह संख्या : 187/2 उम्र : 66 लिंग : महिला	फोटो उपलब्ध	18	YTI0833798	निर्वाचक का नाम : असरफीलाल पिता का नाम: किशोरीलाल गृह संख्या : 187/2 उम्र : 37 लिंग : पुरुष	फोटो उपलब्ध
19	YTI0957811	निर्वाचक का नाम : रेखा यादव पति का नाम: असरफीलाल गृह संख्या : 187/2 उम्र : 35 लिंग : महिला	फोटो उपलब्ध	20	YTI2183820	निर्वाचक का नाम : अमरलाल पिता का नाम: गोण्डू गृह संख्या : 188/1 उम्र : 73 लिंग : पुरुष	फोटो उपलब्ध	21	YTI1284892	निर्वाचक का नाम : जुगो यादव पति का नाम: अमरलाल गृह संख्या : 188/1 उम्र : 72 लिंग : महिला	फोटो उपलब्ध
22	YTI2366060	निर्वाचक का नाम : राजू पिता का नाम: अमरलाल गृह संख्या : 188/1 उम्र : 46 लिंग : पुरुष	फोटो उपलब्ध	23	MZM1418201	निर्वाचक का नाम : सुनीता पति का नाम: राजू गृह संख्या : 188/1 उम्र : 42 लिंग : महिला	फोटो उपलब्ध	24	YTI2366078	निर्वाचक का नाम : भैयालाल पिता का नाम: गोण्डू गृह संख्या : 188/2 उम्र : 67 लिंग : पुरुष	फोटो उपलब्ध
25	YTI0833947	निर्वाचक का नाम : गौतम पिता का नाम: भैयालाल गृह संख्या : 188/2 उम्र : 32 लिंग : पुरुष	फोटो उपलब्ध	26	YTI1907070	निर्वाचक का नाम : पलक यादव पति का नाम: गौतम यादव गृह संख्या : 188/2 उम्र : 32 लिंग : महिला	फोटो उपलब्ध	27	YTI2183838	निर्वाचक का नाम : नंदु पिता का नाम: अमरलाल गृह संख्या : 188/3 उम्र : 50 लिंग : पुरुष	फोटो उपलब्ध
28	YTI0289033	निर्वाचक का नाम : चंद्रकला पति का नाम: नंदु गृह संख्या : 188/3 उम्र : 48 लिंग : महिला	फोटो उपलब्ध	29	YTI0790972	निर्वाचक का नाम : आशीष यादव पिता का नाम: नन्दूलाल यादव गृह संख्या : 188/3 उम्र : 32 लिंग : पुरुष	फोटो उपलब्ध	30	YTI1284819	निर्वाचक का नाम : सतीश यादव पिता का नाम: नन्दुलाल गृह संख्या : 188/3 उम्र : 30 लिंग : पुरुष	फोटो उपलब्ध

31	YTI2676948	निर्वाचक का नाम : सोनम यादव पति का नाम: आशीष यादव गृह संख्या : 188/3 उम्र : 25 लिंग : महिला	फोटो उपलब्ध	32	YTI2366086	निर्वाचक का नाम : परसराम ढोलेकर पिता का नाम: साहबू ढोलेकर गृह संख्या : 189 उम्र : 69 लिंग : पुरुष	फोटो उपलब्ध	33	YTI2366094	निर्वाचक का नाम : विमला पति का नाम: परसराम ढोलेकर गृह संख्या : 189 उम्र : 68 लिंग : महिला	फोटो उपलब्ध
34	YTI1194596	निर्वाचक का नाम : गोलूप्रसाद ढोलेकर पिता का नाम: साहबू ढोलेकर गृह संख्या : 190 उम्र : 63 लिंग : पुरुष	फोटो उपलब्ध	35	YTI2183846	निर्वाचक का नाम : रिता पति का नाम: गोलु गृह संख्या : 190 उम्र : 61 लिंग : महिला	फोटो उपलब्ध	36	YTI2479327	निर्वाचक का नाम : राकेश ढोलेकर पिता का नाम: गोलूप्रसाद ढोलेकर गृह संख्या : 190 उम्र : 39 लिंग : पुरुष	फोटो उपलब्ध
37	YTI256679	निर्वाचक का नाम : अंजना ढोलेकर पति का नाम: राकेश ढोलेकर गृह संख्या : 190 उम्र : 39 लिंग : महिला	फोटो उपलब्ध	38	YTI1051861	निर्वाचक का नाम : मीना पति का नाम: बारेलाल गृह संख्या : 191 उम्र : 48 लिंग : महिला	फोटो उपलब्ध	39	YTI2366102	निर्वाचक का नाम : बारेलाल पिता का नाम: महंग्या गृह संख्या : 191 उम्र : 46 लिंग : पुरुष	फोटो उपलब्ध
40	MZM1800812	निर्वाचक का नाम : रामविलास पिता का नाम: परसू गृह संख्या : 191/2 उम्र : 49 लिंग : पुरुष	फोटो उपलब्ध	41	MZM1800788	निर्वाचक का नाम : सुलेखा पति का नाम: रामविलास गृह संख्या : 191/2 उम्र : 47 लिंग : महिला	फोटो उपलब्ध	42	YTI1987494	निर्वाचक का नाम : शीतल ढोलेकर पिता का नाम: रामविलास ढोलेकर गृह संख्या : 191/2 उम्र : 25 लिंग : महिला	फोटो उपलब्ध
43	YTI2900611	निर्वाचक का नाम : अजय ढोलेकर पिता का नाम: रामविलास ढोलेकर गृह संख्या : 191/2 उम्र : 21 लिंग : पुरुष	फोटो उपलब्ध	44	YTI2935849	निर्वाचक का नाम : साहिल ढोलेकर पिता का नाम: रामविलास ढोलेकर गृह संख्या : 191/2 उम्र : 18 लिंग : पुरुष	फोटो उपलब्ध	45	YTI2168094	निर्वाचक का नाम : छोटू पिता का नाम: साहबु गृह संख्या : 192 उम्र : 61 लिंग : पुरुष	फोटो उपलब्ध
46	YTI2168102	निर्वाचक का नाम : सया ढोलेकर पति का नाम: छोटू गृह संख्या : 192 उम्र : 57 लिंग : महिला	फोटो उपलब्ध	47	YTI2366110	निर्वाचक का नाम : कमला ढोलेकर पति का नाम: छोटू ढोलेकर गृह संख्या : 192 उम्र : 52 लिंग : महिला	फोटो उपलब्ध	48	YTI1250786	निर्वाचक का नाम : छोटू ढोलेकर पिता का नाम: श्यामलाल ढोलेकर गृह संख्या : 192 उम्र : 50 लिंग : पुरुष	फोटो उपलब्ध
49	YTI0652826	निर्वाचक का नाम : रामप्रसाद ढोलेकर पिता का नाम: छोटू गृह संख्या : 192 उम्र : 34 लिंग : पुरुष	फोटो उपलब्ध	50	YTI1351659	निर्वाचक का नाम : सतीष ढोलेकर पिता का नाम: छोटेलाल ढोलेकर गृह संख्या : 192 उम्र : 29 लिंग : पुरुष	फोटो उपलब्ध	51	YTI2569200	निर्वाचक का नाम : प्रीती ढोलेकर पति का नाम: रामप्रसाद ढोलेकर गृह संख्या : 192 उम्र : 26 लिंग : महिला	फोटो उपलब्ध
52	YTI1194711	निर्वाचक का नाम : बेदो ढोलेकर पति का नाम: श्यामलाल ढोलेकर गृह संख्या : 193 उम्र : 73 लिंग : महिला	फोटो उपलब्ध	53	YTI2366128	निर्वाचक का नाम : गोरेलाल पिता का नाम: श्यामलाल गृह संख्या : 193 उम्र : 61 लिंग : पुरुष	फोटो उपलब्ध	54	YTI2367050	निर्वाचक का नाम : शिवकली पति का नाम: गोरेलाल गृह संख्या : 193 उम्र : 59 लिंग : महिला	फोटो उपलब्ध
# 55	YTI1051622	निर्वाचक का नाम : रामरतन ढोलेकर पिता का नाम: गोरेलाल गृह संख्या : 193 उम्र : 32 लिंग : पुरुष	फोटो उपलब्ध	56	YTI2510634	निर्वाचक का नाम : आरती ढोलेकर पति का नाम: रामरतन ढोलेकर गृह संख्या : 193 उम्र : 31 लिंग : महिला	फोटो उपलब्ध	57	YTI1250778	निर्वाचक का नाम : उर्मिला ढोलेकर पति का नाम: फचू ढोलेकर गृह संख्या : 195 उम्र : 67 लिंग : महिला	फोटो उपलब्ध
58	MZM1541382	निर्वाचक का नाम : कमलेश पिता का नाम: फचू गृह संख्या : 195 उम्र : 43 लिंग : पुरुष	फोटो उपलब्ध	59	YTI0362780	निर्वाचक का नाम : सोमती पति का नाम: सनवारी गृह संख्या : 195/1 उम्र : 57 लिंग : महिला	फोटो उपलब्ध	60	YTI0362830	निर्वाचक का नाम : राजेन्द्र पिता का नाम: सनवारी गृह संख्या : 195/1 उम्र : 40 लिंग : पुरुष	फोटो उपलब्ध

61	YTI1194646	निर्वाचक का नाम : राजकुमार आरसे पिता का नाम: सनवारी आरसे गृह संख्या : 195/1 उम्र : 38 लिंग : पुरुष	फोटो उपलब्ध	62	YTI1194604	निर्वाचक का नाम : लता आरसे पति का नाम: राजकुमार आरसे गृह संख्या : 195/1 उम्र : 37 लिंग : महिला	फोटो उपलब्ध	63	YTI2510386	निर्वाचक का नाम : अर्चना आरसे पति का नाम: राजेन्द्र आरसे गृह संख्या : 195/1 उम्र : 27 लिंग : महिला	फोटो उपलब्ध
64	MZM1795970	निर्वाचक का नाम : रुखमणी पिता का नाम: टंटी गृह संख्या : 196 उम्र : 51 लिंग : महिला	फोटो उपलब्ध	65	YTI0362491	निर्वाचक का नाम : धनराज पिता का नाम: टंटी गृह संख्या : 196 उम्र : 45 लिंग : पुरुष	फोटो उपलब्ध	66	YTI0362483	निर्वाचक का नाम : रंजनी पति का नाम: धनराज गृह संख्या : 196 उम्र : 42 लिंग : महिला	फोटो उपलब्ध
67	YTI0958041	निर्वाचक का नाम : सोनू पिता का नाम: सुदामा गृह संख्या : 197/1 उम्र : 34 लिंग : पुरुष	फोटो उपलब्ध	68	YTI1958537	निर्वाचक का नाम : मुन्ना आरसे पिता का नाम: गिरधारी आरसे गृह संख्या : 197/2 उम्र : 68 लिंग : पुरुष	फोटो उपलब्ध	69	YTI0399477	निर्वाचक का नाम : बिस्सो पति का नाम: मुन्ना गृह संख्या : 197/2 उम्र : 61 लिंग : महिला	फोटो उपलब्ध
70	YTI0958173	निर्वाचक का नाम : घुडन पिता का नाम: मुन्ना गृह संख्या : 197/2 उम्र : 34 लिंग : पुरुष	फोटो उपलब्ध	# 71	YTI2387041	निर्वाचक का नाम : राधा नागवंशी पति का नाम: घुडन आरसे गृह संख्या : 197/2 उम्र : 25 लिंग : महिला	फोटो उपलब्ध	72	MZM1542570	निर्वाचक का नाम : सम्मू पिता का नाम: सावन्या गृह संख्या : 198 उम्र : 39 लिंग : पुरुष	फोटो उपलब्ध
73	YTI2510576	निर्वाचक का नाम : सुनीता आरसे पति का नाम: सम्मू आरसे गृह संख्या : 198 उम्र : 39 लिंग : महिला	फोटो उपलब्ध	74	YTI2168110	निर्वाचक का नाम : खुशीलाल पिता का नाम: मुसरू गृह संख्या : 200 उम्र : 57 लिंग : पुरुष	फोटो उपलब्ध	75	YTI2367076	निर्वाचक का नाम : सुक्को पति का नाम: खुशीलाल गृह संख्या : 200 उम्र : 53 लिंग : महिला	फोटो उपलब्ध
76	MZM1800663	निर्वाचक का नाम : ओमप्रकाश पिता का नाम: खुशीलाल गृह संख्या : 200 उम्र : 39 लिंग : पुरुष	फोटो उपलब्ध	77	MZM7015639	निर्वाचक का नाम : कैलाश पिता का नाम: खुशीलाल गृह संख्या : 200 उम्र : 38 लिंग : पुरुष	फोटो उपलब्ध	78	YTI1284751	निर्वाचक का नाम : सरीता पति का नाम: ओमप्रकाश गृह संख्या : 200 उम्र : 36 लिंग : महिला	फोटो उपलब्ध
79	YTI2455319	निर्वाचक का नाम : प्रल्हाद ग्वालवंशी पिता का नाम: खुशीलाल ग्वालवंशी गृह संख्या : 200 उम्र : 31 लिंग : पुरुष	फोटो उपलब्ध	80	YTI2455327	निर्वाचक का नाम : अजीता ग्वालवंशी पति का नाम: कैलाश ग्वालवंशी गृह संख्या : 200 उम्र : 26 लिंग : महिला	फोटो उपलब्ध	81	YTI2562387	निर्वाचक का नाम : रामा बेलवंशी पिता का नाम: जुगलाल बेलवंशी गृह संख्या : 201 उम्र : 73 लिंग : पुरुष	फोटो उपलब्ध
82	YTI2367084	निर्वाचक का नाम : लीसो बेलवंशी पति का नाम: रामा बेलवंशी गृह संख्या : 201 उम्र : 70 लिंग : महिला	फोटो उपलब्ध	83	YTI0124750	निर्वाचक का नाम : राजू पिता का नाम: रामा गृह संख्या : 201 उम्र : 39 लिंग : पुरुष	फोटो उपलब्ध	84	YTI0957795	निर्वाचक का नाम : मालती पति का नाम: राजू गृह संख्या : 201 उम्र : 36 लिंग : महिला	फोटो उपलब्ध
85	YTI0958165	निर्वाचक का नाम : बबलू पिता का नाम: रामा गृह संख्या : 201 उम्र : 34 लिंग : पुरुष	फोटो उपलब्ध	86	YTI1913367	निर्वाचक का नाम : संजू बेलवंशी पिता का नाम: राम बेलवंशी गृह संख्या : 201 उम्र : 30 लिंग : पुरुष	फोटो उपलब्ध	87	YTI1822592	निर्वाचक का नाम : पिंकी पति का नाम: बबलू गृह संख्या : 201 उम्र : 30 लिंग : महिला	फोटो उपलब्ध
88	YTI1913409	निर्वाचक का नाम : अखलेश बेलवंशी पिता का नाम: राम बेलवंशी गृह संख्या : 201 उम्र : 28 लिंग : पुरुष	फोटो उपलब्ध	89	YTI2850774	निर्वाचक का नाम : संगीता बेलवंशी पति का नाम: संजू बेलवंशी गृह संख्या : 201 उम्र : 26 लिंग : महिला	फोटो उपलब्ध	90	YTI2650786	निर्वाचक का नाम : मंगलेश बेलवंशी पिता का नाम: रामा बेलवंशी गृह संख्या : 201 उम्र : 24 लिंग : पुरुष	फोटो उपलब्ध

91	YTI2366532	निर्वाचक का नाम : भवकु पिता का नाम: बारक्या गृह संख्या : 202 उम्र : 66 लिंग : पुरुष	फोटो उपलब्ध	92	MZM1543123	निर्वाचक का नाम : बसन्ती पति का नाम: भवकु गृह संख्या : 202 उम्र : 63 लिंग : महिला	फोटो उपलब्ध	93	YTI0790899	निर्वाचक का नाम : फूलचंद बेलवंशी पिता का नाम: भककुलाल बेलवंशी गृह संख्या : 20 2 उम्र : 32 लिंग : पुरुष	फोटो उपलब्ध
94	YTI2031870	निर्वाचक का नाम : पूनम बेलवंशी पति का नाम: फूलचंद बेलवंशी गृह संख्या : 202 उम्र : 26 लिंग : महिला	फोटो उपलब्ध	95	YTI2366540	निर्वाचक का नाम : भैयालाल पिता का नाम: बारक्या गृह संख्या : 203 उम्र : 13 लिंग : पुरुष	फोटो उपलब्ध	96	MZM1418425	निर्वाचक का नाम : मकड़ी पति का नाम: भैयालाल गृह संख्या : 203 उम्र : 69 लिंग : महिला	फोटो उपलब्ध
97	YTI0124768	निर्वाचक का नाम : सुबेदार बेलवंशी पिता का नाम: भैयालाल बेलवंशी गृह संख्या : 203 उम्र : 39 लिंग : पुरुष	फोटो उपलब्ध	98	MZM1800713	निर्वाचक का नाम : सुभाष पिता का नाम: भैयालाल गृह संख्या : 203 उम्र : 38 लिंग : पुरुष	फोटो उपलब्ध	99	YTI1854371	निर्वाचक का नाम : रीना बेलवंशी पति का नाम: सुभाष बेलवंशी गृह संख्या : 203 उम्र : 37 लिंग : महिला	फोटो उपलब्ध
100	MZM1418219	निर्वाचक का नाम : सोभा पिता का नाम: भैयालाल गृह संख्या : 204 उम्र : 49 लिंग : पुरुष	फोटो उपलब्ध	101	YTI2366557	निर्वाचक का नाम : सुनिता पति का नाम: सोभा गृह संख्या : 204 उम्र : 46 लिंग : महिला	फोटो उपलब्ध	102	YTI1912898	निर्वाचक का नाम : शिवशंकर बेलवंशी पिता का नाम: शोभा बेलवंशी गृह संख्या : 204 उम्र : 27 लिंग : पुरुष	फोटो उपलब्ध
103	YTI2894491	निर्वाचक का नाम : बिलमती बेलवंशी पति का नाम: शिवशंकर बेलवंशी गृह संख्या : 204 उम्र : 22 लिंग : महिला	फोटो उपलब्ध	104	YTI2366565	निर्वाचक का नाम : शिवदयाल पिता का नाम: रामु गृह संख्या : 206 उम्र : 77 लिंग : पुरुष	फोटो उपलब्ध	105	YTI2366573	निर्वाचक का नाम : मनोती पति का नाम: शिवदयाल गृह संख्या : 206 उम्र : 75 लिंग : महिला	फोटो उपलब्ध
106	YTI2366581	निर्वाचक का नाम : जम्बेलाल पिता का नाम: शिवदयाल गृह संख्या : 206 उम्र : 55 लिंग : पुरुष	फोटो उपलब्ध	107	YTI2366599	निर्वाचक का नाम : चंद्रकला पति का नाम: जम्बेलाल गृह संख्या : 206 उम्र : 50 लिंग : महिला	फोटो उपलब्ध	108	MZM1800671	निर्वाचक का नाम : नेकराम पिता का नाम: शिवदयाल गृह संख्या : 206 उम्र : 46 लिंग : पुरुष	फोटो उपलब्ध
109	MZM1800689	निर्वाचक का नाम : निर्मला पति का नाम: नेकराम गृह संख्या : 206 उम्र : 43 लिंग : महिला	फोटो उपलब्ध	110	YTI1804533	निर्वाचक का नाम : धर्मेंद्र यादव पिता का नाम: जम्बेलाल यादव गृह संख्या : 206 उम्र : 28 लिंग : पुरुष	फोटो उपलब्ध	111	YTI2469906	निर्वाचक का नाम : अजय यादव पिता का नाम: नेकराम यादव गृह संख्या : 206 उम्र : 24 लिंग : पुरुष	फोटो उपलब्ध
112	YTI2903458	निर्वाचक का नाम : रानी यादव पिता का नाम: नेकराम यादव गृह संख्या : 206 उम्र : 21 लिंग : महिला	फोटो उपलब्ध	113	MZM1800705	निर्वाचक का नाम : मनोज पिता का नाम: रामकिसन गृह संख्या : 206/2 उम्र : 43 लिंग : पुरुष	फोटो उपलब्ध	114	MZM1800721	निर्वाचक का नाम : दिलीप पिता का नाम: रामकिसन गृह संख्या : 206/2 उम्र : 40 लिंग : पुरुष	फोटो उपलब्ध
115	YTI1804475	निर्वाचक का नाम : ज्योति पटवा पति का नाम: मनोज पटवा गृह संख्या : 206/2 उम्र : 40 लिंग : महिला	फोटो उपलब्ध	116	YTI1804467	निर्वाचक का नाम : राधा पटवा पति का नाम: दिलीप पटवा गृह संख्या : 206/2 उम्र : 36 लिंग : महिला	फोटो उपलब्ध	117	YTI0124776	निर्वाचक का नाम : परसराम पिता का नाम: अमरलाल गृह संख्या : 209 उम्र : 51 लिंग : पुरुष	फोटो उपलब्ध
118	YTI2366615	निर्वाचक का नाम : दुलारी पति का नाम: परसराम गृह संख्या : 209 उम्र : 49 लिंग : महिला	फोटो उपलब्ध	119	YTI1987544	निर्वाचक का नाम : दीपक यादव पिता का नाम: परसराम यादव गृह संख्या : 209 उम्र : 28 लिंग : पुरुष	फोटो उपलब्ध	120	YTI2911758	निर्वाचक का नाम : मोहित यादव पिता का नाम: दिनेश यादव गृह संख्या : 209 उम्र : 18 लिंग : पुरुष	फोटो उपलब्ध

121	YTI1194885	निर्वाचक का नाम : उर्मिला यादव पति का नाम: दशरथ यादव गृह संख्या : 210 उम्र : 47 लिंग : महिला	फोटो उपलब्ध	122	YTI1468263	निर्वाचक का नाम : सुनिल यादव पिता का नाम: दशरथ यादव गृह संख्या : 210 उम्र : 29 लिंग : पुरुष	फोटो उपलब्ध	123	YTI2510618	निर्वाचक का नाम : सुनंदा यादव पति का नाम: सुनील यादव गृह संख्या : 210 उम्र : 24 लिंग : महिला	फोटो उपलब्ध
124	YTI0362335	निर्वाचक का नाम : रामदीन पिता का नाम: बाबूलाल गृह संख्या : 212/1 उम्र : 39 लिंग : पुरुष	फोटो उपलब्ध	125	MZM7015621	निर्वाचक का नाम : राजकुमार पिता का नाम: गोरेलाल गृह संख्या : 212/1 उम्र : 38 लिंग : पुरुष	फोटो उपलब्ध	126	YTI0602359	निर्वाचक का नाम : सरिता पति का नाम: राजकुमार गृह संख्या : 212/1 उम्र : 36 लिंग : महिला	फोटो उपलब्ध
127	YTI1250828	निर्वाचक का नाम : रामकरण यादव पिता का नाम: बाबूलाल यादव गृह संख्या : 212/1 उम्र : 33 लिंग : पुरुष	फोटो उपलब्ध	128	YTI2821023	निर्वाचक का नाम : संदीप यादव पिता का नाम: रामदीन यादव गृह संख्या : 212/1 उम्र : 20 लिंग : पुरुष	फोटो उपलब्ध	129	YTI2367092	निर्वाचक का नाम : रामकिशोर पिता का नाम: बाबूलाल गृह संख्या : 212/2 उम्र : 56 लिंग : पुरुष	फोटो उपलब्ध
130	YTI0228452	निर्वाचक का नाम : रेखा यादव पति का नाम: रामदीन यादव गृह संख्या : 212/2 उम्र : 37 लिंग : महिला	फोटो उपलब्ध	131	YTI1538735	निर्वाचक का नाम : अंकिता यादव पति का नाम: रामकरण यादव गृह संख्या : 212/2 उम्र : 29 लिंग : महिला	फोटो उपलब्ध	132	YTI2931152	निर्वाचक का नाम : संध्या यादव पिता का नाम: रामदीन यादव गृह संख्या : 212/2 उम्र : 18 लिंग : महिला	फोटो उपलब्ध
133	YTI2893196	निर्वाचक का नाम : लवकुश यादव पिता का नाम: प्यारेलाल यादव गृह संख्या : 213 उम्र : 19 लिंग : पुरुष	फोटो उपलब्ध	134	YTI2168128	निर्वाचक का नाम : सुशीला पति का नाम: भैयालाल गृह संख्या : 213/1 उम्र : 75 लिंग : महिला	फोटो उपलब्ध	135	YTI0833921	निर्वाचक का नाम : पार्वती पिता का नाम: भैयालाल गृह संख्या : 213/1 उम्र : 41 लिंग : महिला	फोटो उपलब्ध
136	YTI1250851	निर्वाचक का नाम : प्यारेलाल यादव पिता का नाम: भैयालाल यादव गृह संख्या : 213/1 उम्र : 39 लिंग : पुरुष	फोटो उपलब्ध	137	YTI1250869	निर्वाचक का नाम : ममता यादव पति का नाम: प्यारेलाल यादव गृह संख्या : 213/1 उम्र : 39 लिंग : महिला	फोटो उपलब्ध	138	YTI1250810	निर्वाचक का नाम : लक्ष्मी यादव पति का नाम: प्यारेलाल यादव गृह संख्या : 213/1 उम्र : 36 लिंग : महिला	फोटो उपलब्ध
139	YTI2168136	निर्वाचक का नाम : प्रेम पिता का नाम: भैयालाल गृह संख्या : 213/2 उम्र : 54 लिंग : पुरुष	फोटो उपलब्ध	140	YTI2168144	निर्वाचक का नाम : भुरी पति का नाम: प्रेम गृह संख्या : 213/2 उम्र : 51 लिंग : महिला	फोटो उपलब्ध	141	YTI2676633	निर्वाचक का नाम : राजल यादव पति का नाम: अंकित यादव गृह संख्या : 213/2 उम्र : 28 लिंग : महिला	फोटो उपलब्ध
142	YTI2676674	निर्वाचक का नाम : अंकित यादव पिता का नाम: प्रेमलाल यादव गृह संख्या : 213/2 उम्र : 25 लिंग : पुरुष	फोटो उपलब्ध	143	YTI2367100	निर्वाचक का नाम : चम्पापालाल यादव पिता का नाम: रामू यादव गृह संख्या : 215 उम्र : 76 लिंग : महिला	फोटो उपलब्ध	144	YTI2367118	निर्वाचक का नाम : झल्लो पति का नाम: चंपालाल गृह संख्या : 215 उम्र : 71 लिंग : महिला	फोटो उपलब्ध
145	MZM1418797	निर्वाचक का नाम : लखन पिता का नाम: चंपालाल गृह संख्या : 215 उम्र : 45 लिंग : पुरुष	फोटो उपलब्ध	146	MZM1418805	निर्वाचक का नाम : सुनीता पति का नाम: लखन गृह संख्या : 215 उम्र : 42 लिंग : महिला	फोटो उपलब्ध	147	YTI2807022	निर्वाचक का नाम : राखी यादव पिता का नाम: लखन यादव गृह संख्या : 215 उम्र : 21 लिंग : महिला	फोटो उपलब्ध
148	YTI1468206	निर्वाचक का नाम : चमन यादव पिता का नाम: धनराम यादव गृह संख्या : 215क उम्र : 28 लिंग : पुरुष	फोटो उपलब्ध	149	YTI2367274	निर्वाचक का नाम : धनीराम पिता का नाम: चंपा गृह संख्या : 215/क उम्र : 52 लिंग : पुरुष	फोटो उपलब्ध	150	YTI2367282	निर्वाचक का नाम : धरमती यादव पति का नाम: धनीराम गृह संख्या : 215/क उम्र : 49 लिंग : महिला	फोटो उपलब्ध

151 निर्वाचक का नाम : शंकर पिता का नाम: रामप्रसाद गृह संख्या : 216/1 उम्र : 49 लिंग : पुरुष	YTI2367290	152 निर्वाचक का नाम : उर्मिला बारसे पति का नाम: शंकर गृह संख्या : 216/1 उम्र : 43 लिंग : महिला	YTI2367308	153 निर्वाचक का नाम : कुन्ता पति का नाम: नंदकिशोर गृह संख्या : 216/2 उम्र : 51 लिंग : महिला	YTI2367316
154 निर्वाचक का नाम : नंदकिशोर आरसे अन्य: कुन्ता गृह संख्या : 216/2 उम्र : 48 लिंग : पुरुष	YTI2520690	155 निर्वाचक का नाम : मुलकराज पिता का नाम: रामप्रसाद गृह संख्या : 216/3 उम्र : 57 लिंग : पुरुष	YTI2168292	# 156 निर्वाचक का नाम : मेहती बारसे पति का नाम: मुलकराज गृह संख्या : 216/3 उम्र : 54 लिंग : महिला	YTI2168300
157 निर्वाचक का नाम : मनीष बारसे पिता का नाम: मुलकराज बारसे गृह संख्या : 216/3 उम्र : 37 लिंग : पुरुष	YTI0362509	158 निर्वाचक का नाम : मीना बारसे पति का नाम: मनीष बारसे गृह संख्या : 216/3 उम्र : 31 लिंग : महिला	YTI1855154	159 निर्वाचक का नाम : रामकिशोर पिता का नाम: रामप्रसाद गृह संख्या : 216/4 उम्र : 61 लिंग : पुरुष	YTI2168318
160 निर्वाचक का नाम : भागरती पति का नाम: रामकिशोर गृह संख्या : 216/4 उम्र : 58 लिंग : महिला	MZM1418235	161 निर्वाचक का नाम : शिवकली बारसे पति का नाम: रामरतन गृह संख्या : 216/4 उम्र : 40 लिंग : महिला	YTI0062307	162 निर्वाचक का नाम : रामरतन बारसे पिता का नाम: रामकिशोर गृह संख्या : 216/4 उम्र : 39 लिंग : पुरुष	MZM1418243
163 निर्वाचक का नाम : सविता बारसे पिता का नाम: रामकिशोर बारसे गृह संख्या : 216/4 उम्र : 33 लिंग : महिला	YTI1752716	# 164 निर्वाचक का नाम : राजेन्द्र बारसे पिता का नाम: नंदकिशोर आरसे गृह संख्या : 216/4 उम्र : 23 लिंग : पुरुष	YTI2520286	165 निर्वाचक का नाम : गड्डो पति का नाम: कारा गृह संख्या : 217 उम्र : 52 लिंग : महिला	YTI2168326
166 निर्वाचक का नाम : अनिल पिता का नाम: कारा गृह संख्या : 217 उम्र : 37 लिंग : पुरुष	YTI0362194	167 निर्वाचक का नाम : मिथुन पिता का नाम: कारा गृह संख्या : 217 उम्र : 32 लिंग : महिला	YTI0790907	168 निर्वाचक का नाम : चन्द्रकला पगारे पति का नाम: अनिल पगारे गृह संख्या : 217 उम्र : 27 लिंग : महिला	YTI1855196
169 निर्वाचक का नाम : राजू धुर्वे पिता का नाम: संतू धुर्वे गृह संख्या : 218 उम्र : 24 लिंग : पुरुष	YTI2455061	170 निर्वाचक का नाम : हरलाल पिता का नाम: बिसनलाल गृह संख्या : 219 उम्र : 61 लिंग : पुरुष	YTI2367761	171 निर्वाचक का नाम : मंगते पति का नाम: हरलाल गृह संख्या : 219 उम्र : 59 लिंग : महिला	YTI2367779
172 निर्वाचक का नाम : चंद्रपाल पिता का नाम: हरलाल गृह संख्या : 219 उम्र : 43 लिंग : पुरुष	YTI0362111	173 निर्वाचक का नाम : ममता पति का नाम: चंद्रपाल गृह संख्या : 219 उम्र : 42 लिंग : महिला	YTI0062299	174 निर्वाचक का नाम : दिपक पिता का नाम: शिवप्रसाद गृह संख्या : 219 उम्र : 37 लिंग : पुरुष	YTI0062166
175 निर्वाचक का नाम : शिवपाल आरसे पिता का नाम: हरीलाल आरसे गृह संख्या : 219 उम्र : 37 लिंग : पुरुष	YTI1284785	176 निर्वाचक का नाम : दिलीप पिता का नाम: शिवप्रसाद गृह संख्या : 219 उम्र : 36 लिंग : पुरुष	YTI0062075	177 निर्वाचक का नाम : ममता लौजीवार पति का नाम: दिलीप लौजीवार गृह संख्या : 219 उम्र : 35 लिंग : महिला	YTI1051887
178 निर्वाचक का नाम : अंतिप लाजीवार पिता का नाम: शिवप्रसाद लाजीवार गृह संख्या : 219 उम्र : 34 लिंग : पुरुष	YTI1351634	179 निर्वाचक का नाम : शीतल लांजीवार पति का नाम: अंतीप लांजीवार गृह संख्या : 219 उम्र : 30 लिंग : महिला	YTI2712255	180 निर्वाचक का नाम : संगीता लांजीवार पति का नाम: संतीप लांजीवार गृह संख्या : 219 उम्र : 30 लिंग : महिला	YTI2783728

181	YTI1937119	निर्वाचक का नाम : संतीप लांजीवार पिता का नाम: शिवप्रसाद लांजीवार गृह संख्या : 219 उम्र : 29 लिंग : पुरुष	फोटो उपलब्ध	182	YTI1937127	निर्वाचक का नाम : रामपाल आरसे पिता का नाम: हरलाल आरसे गृह संख्या : 219 उम्र : 29 लिंग : पुरुष	फोटो उपलब्ध	183	YTI2894624	निर्वाचक का नाम : वर्षा आरसे पिता का नाम: चंद्रपाल आरसे गृह संख्या : 219 उम्र : 20 लिंग : महिला	फोटो उपलब्ध
184	YTI2894558	निर्वाचक का नाम : शिवानी आरसे पिता का नाम: चंद्रपाल आरसे गृह संख्या : 219 उम्र : 19 लिंग : महिला	फोटो उपलब्ध	185	YTI2366821	निर्वाचक का नाम : लक्ष्मी पिता का नाम: शिवप्रसाद गृह संख्या : 220 उम्र : 53 लिंग : पुरुष	फोटो उपलब्ध	186	YTI0957696	निर्वाचक का नाम : उर्मिला लांजीवार पति का नाम: दीपक गृह संख्या : 220 उम्र : 44 लिंग : महिला	फोटो उपलब्ध
187	YTI2894590	निर्वाचक का नाम : आरती हनोते पिता का नाम: सुरेश हनोते गृह संख्या : 222 उम्र : 21 लिंग : महिला	फोटो उपलब्ध	188	YTI2366839	निर्वाचक का नाम : बिसिया आरसे पति का नाम: इंदल गृह संख्या : 222/1 उम्र : 70 लिंग : महिला	फोटो उपलब्ध	189	YTI1051556	निर्वाचक का नाम : गोलु पिता का नाम: इन्दल गृह संख्या : 222/1 उम्र : 32 लिंग : पुरुष	फोटो उपलब्ध
190	YTI2366847	निर्वाचक का नाम : प्रेमवती पति का नाम: बनवारी गृह संख्या : 222/2 उम्र : 83 लिंग : महिला	फोटो उपलब्ध	191	YTI2366854	निर्वाचक का नाम : बनवारी पिता का नाम: साहबलाल गृह संख्या : 222/2 उम्र : 61 लिंग : पुरुष	फोटो उपलब्ध	192	YTI0362715	निर्वाचक का नाम : विनोद पिता का नाम: बनवारी गृह संख्या : 222/2 उम्र : 36 लिंग : पुरुष	फोटो उपलब्ध
193	YTI2821296	निर्वाचक का नाम : निशा आरसे पति का नाम: गीनोद आरसे गृह संख्या : 222/2 उम्र : 34 लिंग : महिला	फोटो उपलब्ध	194	YTI1051879	निर्वाचक का नाम : गिनोद पिता का नाम: बनवारी गृह संख्या : 222/2 उम्र : 32 लिंग : पुरुष	फोटो उपलब्ध	195	YTI1250745	निर्वाचक का नाम : मोहन आरसे पिता का नाम: बनवारी आरसे गृह संख्या : 222/2 उम्र : 30 लिंग : पुरुष	फोटो उपलब्ध
196	YTI0062059	निर्वाचक का नाम : सुरेश पिता का नाम: साबूलाल गृह संख्या : 222/3 उम्र : 48 लिंग : पुरुष	फोटो उपलब्ध	197	YTI0062042	निर्वाचक का नाम : समीया पति का नाम: सुरेश गृह संख्या : 222/3 उम्र : 46 लिंग : महिला	फोटो उपलब्ध	198	YTI0062315	निर्वाचक का नाम : गिता पति का नाम: सुरेश गृह संख्या : 222/3 उम्र : 40 लिंग : महिला	फोटो उपलब्ध
199	YTI2469880	निर्वाचक का नाम : रोहित हनोते पिता का नाम: सुरेश हनोते गृह संख्या : 222/3 उम्र : 26 लिंग : पुरुष	फोटो उपलब्ध	200	YTI2469898	निर्वाचक का नाम : राखी हनोते पिता का नाम: सुरेश हनोते गृह संख्या : 222/3 उम्र : 23 लिंग : महिला	फोटो उपलब्ध	201	YTI2469872	निर्वाचक का नाम : रणजीत हनोते पिता का नाम: सुरेश हनोते गृह संख्या : 222/3 उम्र : 23 लिंग : पुरुष	फोटो उपलब्ध
202	YTI2168334	निर्वाचक का नाम : अमरलाल नागवंशी पिता का नाम: जगन नागवंशी गृह संख्या : 223 उम्र : 73 लिंग : पुरुष	फोटो उपलब्ध	203	YTI2366870	निर्वाचक का नाम : फुलवती नागवंशी पति का नाम: अमरू नागवंशी गृह संख्या : 223 उम्र : 66 लिंग : महिला	फोटो उपलब्ध	204	YTI1854157	निर्वाचक का नाम : तरुणी नागवंशी पति का नाम: चन्दूलाल नागवंशी गृह संख्या : 223 उम्र : 50 लिंग : महिला	फोटो उपलब्ध
205	YTI2807105	निर्वाचक का नाम : पलक नागवंशी पिता का नाम: चंदूलाल नागवंशी गृह संख्या : 223 उम्र : 20 लिंग : महिला	फोटो उपलब्ध	206	YTI2842805	निर्वाचक का नाम : करण नागवंशी पिता का नाम: चंदूलाल नागवंशी गृह संख्या : 223 उम्र : 19 लिंग : पुरुष	फोटो उपलब्ध	207	YTI0362186	निर्वाचक का नाम : कान्हु पिता का नाम: किसन गृह संख्या : 224/1 उम्र : 57 लिंग : पुरुष	फोटो उपलब्ध
208	YTI1284736	निर्वाचक का नाम : प्रेमवती पति का नाम: कानू गृह संख्या : 224/1 उम्र : 55 लिंग : महिला	फोटो उपलब्ध	209	MZM1416965	निर्वाचक का नाम : कमलेश पिता का नाम: कान्हु गृह संख्या : 224/1 उम्र : 41 लिंग : पुरुष	फोटो उपलब्ध	210	YTI0124784	निर्वाचक का नाम : कृष्णा पति का नाम: कमलेश गृह संख्या : 224/1 उम्र : 39 लिंग : महिला	फोटो उपलब्ध

211	YTI0062364	निर्वाचक का नाम : विमल पिता का नाम: कान्हू गृह संख्या : 224/1 उम्र : 38 लिंग : पुरुष	फोटो उपलब्ध	212	YTI0200170	निर्वाचक का नाम : कमल पिता का नाम: कान्हू गृह संख्या : 224/1 उम्र : 37 लिंग : पुरुष	फोटो उपलब्ध	213	YTI0362822	निर्वाचक का नाम : गोविन्द पिता का नाम: चिरोंजी गृह संख्या : 224/1 उम्र : 34 लिंग : पुरुष	फोटो उपलब्ध
214	YTI1752674	निर्वाचक का नाम : सुनीता नागवंशी पति का नाम: कमल नागवंशी गृह संख्या : 224/1 उम्र : 32 लिंग : महिला	फोटो उपलब्ध	215	YTI0289108	निर्वाचक का नाम : चिरोंजी पिता का नाम: पन्तु गृह संख्या : 224/2 उम्र : 63 लिंग : पुरुष	फोटो उपलब्ध	216	YTI2168342	निर्वाचक का नाम : सुकमणी पति का नाम: चिरोंजी गृह संख्या : 224/2 उम्र : 59 लिंग : महिला	फोटो उपलब्ध
217	YTI0362707	निर्वाचक का नाम : दिनेश नागवंशी पिता का नाम: ननकीराम नागवंशी गृह संख्या : 224/2 उम्र : 39 लिंग : पुरुष	फोटो उपलब्ध	218	YTI1538768	निर्वाचक का नाम : सरीता नागवंशी पति का नाम: दिनेश नागवंशी गृह संख्या : 224/2 उम्र : 36 लिंग : महिला	फोटो उपलब्ध	219	YTI0833954	निर्वाचक का नाम : सुरेश कुमार नागवंशी पिता का नाम: चिरोंजी नागवंशी गृह संख्या : 224/2 उम्र : 32 लिंग : पुरुष	फोटो उपलब्ध
220	YTI1051598	निर्वाचक का नाम : श्रीकान्त पिता का नाम: चिरोंजी गृह संख्या : 224/2 उम्र : 32 लिंग : पुरुष	फोटो उपलब्ध	221	YTI2036408	निर्वाचक का नाम : मीना नागवंशी पति का नाम: सुरेश कुमार नागवंशी गृह संख्या : 224/2 उम्र : 32 लिंग : महिला	फोटो उपलब्ध	222	YTI2366896	निर्वाचक का नाम : सरस्वती पति का नाम: चिरोंजी गृह संख्या : 225 उम्र : 59 लिंग : महिला	फोटो उपलब्ध
223	YTI0958025	निर्वाचक का नाम : कृष्णा ठाकरे पिता का नाम: चिरोंजी गृह संख्या : 225 उम्र : 34 लिंग : पुरुष	फोटो उपलब्ध	224	YTI0957761	निर्वाचक का नाम : आशा ठाकरे पति का नाम: कृष्ण कुमार गृह संख्या : 225 उम्र : 33 लिंग : महिला	फोटो उपलब्ध	225	YTI1351642	निर्वाचक का नाम : बलराम ठाकरे पिता का नाम: चिरोंजी ठाकरे गृह संख्या : 225 उम्र : 29 लिंग : पुरुष	फोटो उपलब्ध
226	YTI2784213	निर्वाचक का नाम : राखी ठाकरे पति का नाम: बलराम ठाकरे गृह संख्या : 225 उम्र : 22 लिंग : महिला	फोटो उपलब्ध	227	MZM1800754	निर्वाचक का नाम : दशरथ पिता का नाम: पतिराम गृह संख्या : 226 उम्र : 49 लिंग : पुरुष	फोटो उपलब्ध	228	MZM1800804	निर्वाचक का नाम : शीलता पति का नाम: दशरथ गृह संख्या : 226 उम्र : 46 लिंग : महिला	फोटो उपलब्ध
229	YTI2776375	निर्वाचक का नाम : दुर्गावती ठाकरे पति का नाम: गणेश ठाकरे गृह संख्या : 226 उम्र : 28 लिंग : महिला	फोटो उपलब्ध	230	YTI1937150	निर्वाचक का नाम : गणेश पिता का नाम: दशरथ गृह संख्या : 226 उम्र : 27 लिंग : पुरुष	फोटो उपलब्ध	231	YTI2469914	निर्वाचक का नाम : अरुण ठाकरे पिता का नाम: दशरथ ठाकरे गृह संख्या : 226 उम्र : 24 लिंग : पुरुष	फोटो उपलब्ध
232	YTI2366912	निर्वाचक का नाम : कैलो पति का नाम: मंगल गृह संख्या : 227 उम्र : 61 लिंग : महिला	फोटो उपलब्ध	233	MZM1800739	निर्वाचक का नाम : बुधराम पिता का नाम: मंगल गृह संख्या : 227 उम्र : 45 लिंग : पुरुष	फोटो उपलब्ध	234	YTI0062133	निर्वाचक का नाम : लखन लांजीवार पिता का नाम: मंगल गृह संख्या : 227 उम्र : 44 लिंग : पुरुष	फोटो उपलब्ध
235	MZM1418417	निर्वाचक का नाम : शिवकरण लांजीवार पिता का नाम: मंगल लांजीवार गृह संख्या : 227 उम्र : 42 लिंग : पुरुष	फोटो उपलब्ध	236	YTI0062141	निर्वाचक का नाम : लक्ष्मी पति का नाम: बुधराम गृह संख्या : 227 उम्र : 42 लिंग : महिला	फोटो उपलब्ध	237	YTI0062158	निर्वाचक का नाम : निलवती पति का नाम: लखन गृह संख्या : 227 उम्र : 38 लिंग : महिला	फोटो उपलब्ध
238	YTI1284777	निर्वाचक का नाम : सरोज लांजीवार पति का नाम: अनिल गृह संख्या : 227 उम्र : 38 लिंग : महिला	फोटो उपलब्ध	239	YTI0062125	निर्वाचक का नाम : सुनिल पिता का नाम: मंगल गृह संख्या : 227 उम्र : 37 लिंग : पुरुष	फोटो उपलब्ध	240	YTI1194620	निर्वाचक का नाम : सुमित्रा पति का नाम: सुनिल गृह संख्या : 227 उम्र : 34 लिंग : महिला	फोटो उपलब्ध

241	YTI0652842	निर्वाचक का नाम : अनिल लांजी वार पिता का नाम: मंगल गृह संख्या : 227 उम्र : 34 लिंग : पुरुष	फोटो उपलब्ध	242	YTI0957852	निर्वाचक का नाम : गायत्री लांजीवार पिता का नाम: शिवकरण लांजीवार गृह संख्या : 227 उम्र : 33 लिंग : महिला	फोटो उपलब्ध	243	YTI1937093	निर्वाचक का नाम : मुकेश आरसे पिता का नाम: शिवचरण आरसे गृह संख्या : 228 उम्र : 45 लिंग : पुरुष	फोटो उपलब्ध
244	MZM1800762	निर्वाचक का नाम : ममता पति का नाम: मुकुन्द गृह संख्या : 229/1 उम्र : 46 लिंग : महिला	फोटो उपलब्ध	245	YTI1913060	निर्वाचक का नाम : अनिकेत आरसे पिता का नाम: मुकुंद आरसे गृह संख्या : 229/1 उम्र : 27 लिंग : पुरुष	फोटो उपलब्ध	246	YTI2455269	निर्वाचक का नाम : अभिशेक आरसे पिता का नाम: मुकुंद आरसे गृह संख्या : 229/1 उम्र : 24 लिंग : पुरुष	फोटो उपलब्ध
247	MZM1543180	निर्वाचक का नाम : किसन पिता का नाम: शिवचरण गृह संख्या : 229/2 उम्र : 44 लिंग : पुरुष	फोटो उपलब्ध	248	MZM1543172	निर्वाचक का नाम : सुकमणी पति का नाम: किसन गृह संख्या : 229/2 उम्र : 40 लिंग : महिला	फोटो उपलब्ध	249	YTI2662245	निर्वाचक का नाम : पंकज आरसे पिता का नाम: किसन आरसे गृह संख्या : 229/2 उम्र : 22 लिंग : पुरुष	फोटो उपलब्ध
250	YTI2923837	निर्वाचक का नाम : रवीना आरसे पति का नाम: पंकज आरसे गृह संख्या : 229/2 उम्र : 21 लिंग : महिला	फोटो उपलब्ध	251	YTI0289124	निर्वाचक का नाम : सुग्रीव यादव पिता का नाम: सुरतराम यादव गृह संख्या : 231 उम्र : 68 लिंग : पुरुष	फोटो उपलब्ध	252	MZM1418227	निर्वाचक का नाम : इंद्रा पति का नाम: सुग्रीव गृह संख्या : 231 उम्र : 55 लिंग : महिला	फोटो उपलब्ध
253	YTI1906825	निर्वाचक का नाम : पूजा यादव पिता का नाम: सुग्रीव यादव गृह संख्या : 231 उम्र : 29 लिंग : महिला	फोटो उपलब्ध	254	YTI1538743	निर्वाचक का नाम : कृष्णा यादव पिता का नाम: सुग्रीव यादव गृह संख्या : 231 उम्र : 27 लिंग : पुरुष	फोटो उपलब्ध	255	YTI2889590	निर्वाचक का नाम : रोहित इवने पिता का नाम: बालाराम धुर्वे गृह संख्या : 232 उम्र : 20 लिंग : पुरुष	फोटो उपलब्ध
256	YTI1912708	निर्वाचक का नाम : चंद्रकला यादव पति का नाम: भोला यादव गृह संख्या : 232/1 उम्र : 61 लिंग : महिला	फोटो उपलब्ध	257	YTI2367985	निर्वाचक का नाम : तुलसी पति का नाम: इमरत गृह संख्या : 232/2 उम्र : 66 लिंग : महिला	फोटो उपलब्ध	258	MZM1418177	निर्वाचक का नाम : संतोष पिता का नाम: इमरत गृह संख्या : 232/2 उम्र : 42 लिंग : पुरुष	फोटो उपलब्ध
259	MZM1542554	निर्वाचक का नाम : राजेश पिता का नाम: इमरत गृह संख्या : 232/2 उम्र : 40 लिंग : पुरुष	फोटो उपलब्ध	260	YTI0227983	निर्वाचक का नाम : राधिका पति का नाम: राजेश गृह संख्या : 232/2 उम्र : 39 लिंग : महिला	फोटो उपलब्ध	261	YTI0227991	निर्वाचक का नाम : मनीता पति का नाम: संतोष गृह संख्या : 232/2 उम्र : 38 लिंग : महिला	फोटो उपलब्ध
262	YTI2168821	निर्वाचक का नाम : बसन्त पिता का नाम: उमराव सिंह गृह संख्या : 233 उम्र : 73 लिंग : पुरुष	फोटो उपलब्ध	263	YTI0289017	निर्वाचक का नाम : रामकली पति का नाम: बसन्त गृह संख्या : 233 उम्र : 69 लिंग : महिला	फोटो उपलब्ध	264	YTI1907112	निर्वाचक का नाम : नवल किशोर विश्वकर्मा पिता का नाम: बसंत विश्वकर्मा गृह संख्या : 233 उम्र : 41 लिंग : पुरुष	फोटो उपलब्ध
265	YTI1913003	निर्वाचक का नाम : सविता विश्वकर्मा पति का नाम: नवल विश्वकर्मा गृह संख्या : 233 उम्र : 33 लिंग : महिला	फोटो उपलब्ध	266	YTI2930717	निर्वाचक का नाम : सरोज यादव पिता का नाम: बसंत यादव गृह संख्या : 233 उम्र : 23 लिंग : महिला	फोटो उपलब्ध	267	MZM7015647	निर्वाचक का नाम : बसंत पिता का नाम: सुंदर गृह संख्या : 234 उम्र : 53 लिंग : पुरुष	फोटो उपलब्ध
268	YTI2168847	निर्वाचक का नाम : सुक्का पति का नाम: इमरत गृह संख्या : 235 उम्र : 81 लिंग : महिला	फोटो उपलब्ध	269	YTI0399469	निर्वाचक का नाम : बस्तीराम पिता का नाम: इमरत गृह संख्या : 235 उम्र : 56 लिंग : पुरुष	फोटो उपलब्ध	270	YTI2168854	निर्वाचक का नाम : रेखा पति का नाम: बस्तीराम गृह संख्या : 235 उम्र : 53 लिंग : महिला	फोटो उपलब्ध

271	MZM1321330	निर्वाचक का नाम : गणेश पिता का नाम: इमरत गृह संख्या : 235 उम्र : 51 लिंग : पुरुष	फोटो उपलब्ध	272	MZM1321587	निर्वाचक का नाम : सावित्री पति का नाम: गणेश गृह संख्या : 235 उम्र : 51 लिंग : महिला	फोटो उपलब्ध	273	YTI0124792	निर्वाचक का नाम : कृष्णा पिता का नाम: इमरत गृह संख्या : 235 उम्र : 43 लिंग : पुरुष	फोटो उपलब्ध
274	MZM1321595	निर्वाचक का नाम : ललता पति का नाम: कृष्णा गृह संख्या : 235 उम्र : 42 लिंग : महिला	फोटो उपलब्ध	275	YTI0602300	निर्वाचक का नाम : ललीत पिता का नाम: बस्तीराम गृह संख्या : 235 उम्र : 34 लिंग : पुरुष	फोटो उपलब्ध	276	YTI1538776	निर्वाचक का नाम : कविता यादव पति का नाम: ललीत यादव गृह संख्या : 235 उम्र : 32 लिंग : महिला	फोटो उपलब्ध
277	YTI1913334	निर्वाचक का नाम : करन यादव पिता का नाम: गणेश यादव गृह संख्या : 235 उम्र : 26 लिंग : पुरुष	फोटो उपलब्ध	278	YTI2707297	निर्वाचक का नाम : प्रीती यादव पति का नाम: करन यादव गृह संख्या : 235 उम्र : 26 लिंग : महिला	फोटो उपलब्ध	279	YTI2265155	निर्वाचक का नाम : अर्जुन यादव पिता का नाम: गणेश यादव गृह संख्या : 235 उम्र : 24 लिंग : पुरुष	फोटो उपलब्ध
280	YTI2168862	निर्वाचक का नाम : लक्ष्मी पति का नाम: लक्ष्मण गृह संख्या : 236/1 उम्र : 73 लिंग : महिला	फोटो उपलब्ध	281	YTI2368009	निर्वाचक का नाम : लक्ष्मण पिता का नाम: कुंजी यादव गृह संख्या : 236/1 उम्र : 72 लिंग : पुरुष	फोटो उपलब्ध	282	MZM1322742	निर्वाचक का नाम : श्रीराम पिता का नाम: लक्ष्मण गृह संख्या : 236/1 उम्र : 43 लिंग : पुरुष	फोटो उपलब्ध
283	MZM1321660	निर्वाचक का नाम : शिवरती पति का नाम: श्रीराम गृह संख्या : 236/1 उम्र : 41 लिंग : महिला	फोटो उपलब्ध	284	YTI2368256	निर्वाचक का नाम : इंद्रा पति का नाम: धनराज यादव गृह संख्या : 236/2 उम्र : 49 लिंग : महिला	फोटो उपलब्ध	285	MZM1320605	निर्वाचक का नाम : मदारी पिता का नाम: जोगी गृह संख्या : 237 उम्र : 71 लिंग : पुरुष	फोटो उपलब्ध
286	YTI2168870	निर्वाचक का नाम : उमरती पति का नाम: मदारी गृह संख्या : 237 उम्र : 66 लिंग : महिला	फोटो उपलब्ध	287	MZM1319771	निर्वाचक का नाम : श्यामजी पिता का नाम: मदारी गृह संख्या : 237 उम्र : 42 लिंग : पुरुष	फोटो उपलब्ध	288	YTI0150508	निर्वाचक का नाम : संतरी पति का नाम: श्यामजी गृह संख्या : 237 उम्र : 40 लिंग : महिला	फोटो उपलब्ध
289	YTI2893576	निर्वाचक का नाम : सृष्टि परते पिता का नाम: श्यामजी परते गृह संख्या : 237 उम्र : 19 लिंग : महिला	फोटो उपलब्ध	290	YTI2168888	निर्वाचक का नाम : धनराज पिता का नाम: लक्ष्मण गृह संख्या : 237/2 उम्र : 56 लिंग : पुरुष	फोटो उपलब्ध	291	YTI1284827	निर्वाचक का नाम : लवकुश पिता का नाम: धनराज गृह संख्या : 237/2 उम्र : 26 लिंग : पुरुष	फोटो उपलब्ध
292	YTI2707289	निर्वाचक का नाम : रोशनी यादव पति का नाम: लवकुश यादव गृह संख्या : 237/2 उम्र : 25 लिंग : महिला	फोटो उपलब्ध	293	YTI2368264	निर्वाचक का नाम : मनीराम पिता का नाम: लक्ष्मण गृह संख्या : 237/3 उम्र : 46 लिंग : पुरुष	फोटो उपलब्ध	294	MZM1321652	निर्वाचक का नाम : सुमन पति का नाम: मनीराम गृह संख्या : 237/3 उम्र : 43 लिंग : महिला	फोटो उपलब्ध
295	YTI1429620	निर्वाचक का नाम : भगवानदीन यादव पिता का नाम: मनीराम यादव गृह संख्या : 237/3 उम्र : 28 लिंग : पुरुष	फोटो उपलब्ध	296	YTI0228031	निर्वाचक का नाम : गणेश पिता का नाम: जगन गृह संख्या : 238 उम्र : 54 लिंग : पुरुष	फोटो उपलब्ध	297	YTI0562025	निर्वाचक का नाम : पुष्पा पति का नाम: गणेश गृह संख्या : 238 उम्र : 51 लिंग : महिला	फोटो उपलब्ध
298	YTI1051580	निर्वाचक का नाम : रूखमणी पति का नाम: अशरफीलाल गृह संख्या : 238 उम्र : 39 लिंग : महिला	फोटो उपलब्ध	299	YTI0562231	निर्वाचक का नाम : अशरफीलाल पिता का नाम: गणेश गृह संख्या : 238 उम्र : 35 लिंग : पुरुष	फोटो उपलब्ध	300	YTI1250976	निर्वाचक का नाम : मंशाराम खण्डेलवार पिता का नाम: गणेश खण्डेलवार गृह संख्या : 238 उम्र : 32 लिंग : पुरुष	फोटो उपलब्ध

301	YTI0362145	निर्वाचक का नाम : बालाराम इवने पिता का नाम: मुंशी इवने गृह संख्या : 239 उम्र : 46 लिंग : पुरुष	फोटो उपलब्ध	302	YTI0362137	निर्वाचक का नाम : सुमन पति का नाम: बालाराम गृह संख्या : 239 उम्र : 42 लिंग : महिला	फोटो उपलब्ध	303	YTI1937168	निर्वाचक का नाम : माया इवने पिता का नाम: बालाराम इवने गृह संख्या : 239 उम्र : 26 लिंग : महिला	फोटो उपलब्ध
304	YTI2591527	निर्वाचक का नाम : किशन इवने पिता का नाम: बालाराम इवने गृह संख्या : 239 उम्र : 23 लिंग : पुरुष	फोटो उपलब्ध	305	YTI2174670	निर्वाचक का नाम : सुगरती पति का नाम: जोगी गृह संख्या : 240 उम्र : 64 लिंग : महिला	फोटो उपलब्ध	306	YTI0562298	निर्वाचक का नाम : मुनिता परते पति का नाम: बिरजलाल परते गृह संख्या : 240 उम्र : 35 लिंग : महिला	फोटो उपलब्ध
307	YTI1051846	निर्वाचक का नाम : सुरज लाल परते पिता का नाम: जोगीलाल परते गृह संख्या : 240 उम्र : 32 लिंग : पुरुष	फोटो उपलब्ध	308	YTI1538826	निर्वाचक का नाम : ललीता परते पति का नाम: सुरतलाल परते गृह संख्या : 240 उम्र : 30 लिंग : महिला	फोटो उपलब्ध	309	YTI2174688	निर्वाचक का नाम : शिवदिन पिता का नाम: जगराम गृह संख्या : 244/1 उम्र : 53 लिंग : पुरुष	फोटो उपलब्ध
310	YTI1284835	निर्वाचक का नाम : माधुरी यादव पति का नाम: शिवदीन गृह संख्या : 244/1 उम्र : 44 लिंग : महिला	फोटो उपलब्ध	311	YTI1250794	निर्वाचक का नाम : दीपक यादव पिता का नाम: शिवदीन यादव गृह संख्या : 244/1 उम्र : 30 लिंग : पुरुष	फोटो उपलब्ध	312	YTI1468180	निर्वाचक का नाम : संदीप यादव पिता का नाम: शिवदीन यादव गृह संख्या : 244/1 उम्र : 28 लिंग : पुरुष	फोटो उपलब्ध
313	YTI2265130	निर्वाचक का नाम : कुसुम यादव पति का नाम: संदीप यादव गृह संख्या : 244/1 उम्र : 27 लिंग : महिला	फोटो उपलब्ध	314	YTI2693703	निर्वाचक का नाम : शिवानी यादव पति का नाम: दीपक यादव गृह संख्या : 244/1 उम्र : 23 लिंग : महिला	फोटो उपलब्ध	315	MZM1417310	निर्वाचक का नाम : नन्दू पिता का नाम: अमरू गृह संख्या : 245 उम्र : 48 लिंग : पुरुष	फोटो उपलब्ध
316	MZM1417302	निर्वाचक का नाम : कमला पति का नाम: नन्दू गृह संख्या : 245 उम्र : 47 लिंग : महिला	फोटो उपलब्ध	317	YTI2168904	निर्वाचक का नाम : ओझे पति का नाम: लाला गृह संख्या : 247 उम्र : 59 लिंग : महिला	फोटो उपलब्ध	318	YTI0958058	निर्वाचक का नाम : कैलाश पिता का नाम: लाला गृह संख्या : 247 उम्र : 35 लिंग : पुरुष	फोटो उपलब्ध
319	YTI0957720	निर्वाचक का नाम : सबिता पति का नाम: कैलाश गृह संख्या : 247 उम्र : 34 लिंग : महिला	फोटो उपलब्ध	320	YTI2168540	निर्वाचक का नाम : कमलदास पिता का नाम: बल्लु गृह संख्या : 248 उम्र : 76 लिंग : पुरुष	फोटो उपलब्ध	321	YTI2168557	निर्वाचक का नाम : कम्मा पति का नाम: कमलदास गृह संख्या : 248 उम्र : 53 लिंग : महिला	फोटो उपलब्ध
322	YTI0362202	निर्वाचक का नाम : प्रकाश चौहान पिता का नाम: कमलदास गृह संख्या : 248 उम्र : 38 लिंग : पुरुष	फोटो उपलब्ध	323	YTI0362459	निर्वाचक का नाम : अनिता चौहान पति का नाम: प्रकाश गृह संख्या : 248 उम्र : 36 लिंग : महिला	फोटो उपलब्ध	324	YTI0790980	निर्वाचक का नाम : हवन पिता का नाम: कमलदास गृह संख्या : 248 उम्र : 33 लिंग : पुरुष	फोटो उपलब्ध
325	YTI0062273	निर्वाचक का नाम : शिवचरण पिता का नाम: कमलदास गृह संख्या : 248/1 उम्र : 37 लिंग : पुरुष	फोटो उपलब्ध	326	YTI2367829	निर्वाचक का नाम : गणेश पिता का नाम: अमर सिंह गृह संख्या : 249 उम्र : 49 लिंग : पुरुष	फोटो उपलब्ध	327	MZM1541937	निर्वाचक का नाम : अनिता पति का नाम: गणेश गृह संख्या : 249 उम्र : 47 लिंग : महिला	फोटो उपलब्ध
328	YTI2634822	निर्वाचक का नाम : कृष्णा चौहान पिता का नाम: गणेश चौहान गृह संख्या : 249 उम्र : 23 लिंग : पुरुष	फोटो उपलब्ध	329	YTI2902278	निर्वाचक का नाम : सोनिका चौहान पिता का नाम: गणेश चौहान गृह संख्या : 249 उम्र : 19 लिंग : महिला	फोटो उपलब्ध	330	YTI2168565	निर्वाचक का नाम : दिनेश पिता का नाम: अमर सिंह गृह संख्या : 250 उम्र : 60 लिंग : पुरुष	फोटो उपलब्ध

331	YTI2168573	निर्वाचक का नाम : सोमती पति का नाम: दिनेश गृह संख्या : 250 उम्र : 58 लिंग : महिला	फोटो उपलब्ध	332	YTI2168581	निर्वाचक का नाम : रायपाल धुर्वे पिता का नाम: उदे गृह संख्या : 251 उम्र : 67 लिंग : पुरुष	फोटो उपलब्ध	333	YTI0562306	निर्वाचक का नाम : मलिया पति का नाम: रायफा गृह संख्या : 251 उम्र : 56 लिंग : महिला	फोटो उपलब्ध
334	MZM1320332	निर्वाचक का नाम : शिवपाल पिता का नाम: रायफा गृह संख्या : 251 उम्र : 42 लिंग : पुरुष	फोटो उपलब्ध	335	MZM1321942	निर्वाचक का नाम : गुलदास पिता का नाम: रायफा गृह संख्या : 251 उम्र : 39 लिंग : पुरुष	फोटो उपलब्ध	336	MZM1322031	निर्वाचक का नाम : भगवन्ती पति का नाम: शिवपाल गृह संख्या : 251 उम्र : 39 लिंग : महिला	फोटो उपलब्ध
337	YTI0124800	निर्वाचक का नाम : प्रेमवती पति का नाम: गुलदास गृह संख्या : 251 उम्र : 37 लिंग : महिला	फोटो उपलब्ध	338	YTI0562173	निर्वाचक का नाम : बलराम पिता का नाम: रायपाल गृह संख्या : 251 उम्र : 36 लिंग : पुरुष	फोटो उपलब्ध	339	YTI0562264	निर्वाचक का नाम : इतलाल धुर्वे पिता का नाम: रामपाल धुर्वे गृह संख्या : 251 उम्र : 35 लिंग : पुरुष	फोटो उपलब्ध
340	YTI1304682	निर्वाचक का नाम : रबिता धुर्वे पति का नाम: बलराम धुर्वे गृह संख्या : 251 उम्र : 35 लिंग : महिला	फोटो उपलब्ध	341	YTI1743566	निर्वाचक का नाम : अनीशा धुर्वे पति का नाम: इतलाल धुर्वे गृह संख्या : 251 उम्र : 28 लिंग : महिला	फोटो उपलब्ध	342	YTI2650737	निर्वाचक का नाम : सचिन धुर्वे पिता का नाम: शिवपाल धुर्वे गृह संख्या : 251 उम्र : 21 लिंग : पुरुष	फोटो उपलब्ध
343	YTI2859403	निर्वाचक का नाम : सकीना धुर्वे पिता का नाम: गुलदास धुर्वे गृह संख्या : 251 उम्र : 19 लिंग : महिला	फोटो उपलब्ध	344	YTI2889137	निर्वाचक का नाम : अनिकेत धुर्वे पिता का नाम: शिवपाल धुर्वे गृह संख्या : 251 उम्र : 19 लिंग : पुरुष	फोटो उपलब्ध	345	YTI1850247	निर्वाचक का नाम : बबीता धुर्वे पति का नाम: बिराम धुर्वे गृह संख्या : 252 उम्र : 31 लिंग : महिला	फोटो उपलब्ध
346	YTI1538818	निर्वाचक का नाम : विराम धुर्वे पिता का नाम: फत्तू धुर्वे गृह संख्या : 252 उम्र : 28 लिंग : पुरुष	फोटो उपलब्ध	347	YTI2169100	निर्वाचक का नाम : भागमल पिता का नाम: दलपसिंग गृह संख्या : 253 उम्र : 53 लिंग : पुरुष	फोटो उपलब्ध	348	MZM7015431	निर्वाचक का नाम : सीता पति का नाम: भागमल गृह संख्या : 253 उम्र : 49 लिंग : महिला	फोटो उपलब्ध
349	YTI1051077	निर्वाचक का नाम : विजय चौहान पिता का नाम: भागमल गृह संख्या : 253 उम्र : 32 लिंग : पुरुष	फोटो उपलब्ध	350	YTI0289025	निर्वाचक का नाम : बिसनू पिता का नाम: दामजी गृह संख्या : 255 उम्र : 56 लिंग : पुरुष	फोटो उपलब्ध	351	YTI2168599	निर्वाचक का नाम : मिरा पति का नाम: बिसनू गृह संख्या : 255 उम्र : 53 लिंग : महिला	फोटो उपलब्ध
352	YTI2168607	निर्वाचक का नाम : द्विमरे पति का नाम: भागा गृह संख्या : 256/1 उम्र : 76 लिंग : महिला	फोटो उपलब्ध	353	YTI0200279	निर्वाचक का नाम : सुभाष पिता का नाम: प्यारे गृह संख्या : 256/1 उम्र : 46 लिंग : पुरुष	फोटो उपलब्ध	354	YTI0399782	निर्वाचक का नाम : बुट्टी पति का नाम: सुभाष गृह संख्या : 256/1 उम्र : 43 लिंग : महिला	फोटो उपलब्ध
355	YTI1284884	निर्वाचक का नाम : रंगा कुमरे पिता का नाम: जिल्लु कुमरे गृह संख्या : 256/1 उम्र : 40 लिंग : महिला	फोटो उपलब्ध	356	YTI2591964	निर्वाचक का नाम : कंचन सरियाम पिता का नाम: सुभाष सरियाम गृह संख्या : 256/1 उम्र : 22 लिंग : महिला	फोटो उपलब्ध	357	YTI2812311	निर्वाचक का नाम : सलौनी सरियाम पिता का नाम: सुभाष सरियाम गृह संख्या : 256/1 उम्र : 20 लिंग : महिला	फोटो उपलब्ध
358	YTI2168615	निर्वाचक का नाम : मुनाब सिंग पिता का नाम: जिल्लु गृह संख्या : 256/2 उम्र : 49 लिंग : पुरुष	फोटो उपलब्ध	359	YTI0399774	निर्वाचक का नाम : शिवकली पति का नाम: मुनाब सिंग गृह संख्या : 256/2 उम्र : 48 लिंग : महिला	फोटो उपलब्ध	360	YTI1538800	निर्वाचक का नाम : अमरावती कुमरे पिता का नाम: मुनापसिंग कुमरे गृह संख्या : 256/2 उम्र : 27 लिंग : महिला	फोटो उपलब्ध

361	YTI2823359	निर्वाचक का नाम : इतवती कुमरे पिता का नाम: मुनाफ़ कुमरे गृह संख्या : 256/2 उम्र : 22 लिंग : महिला	फोटो उपलब्ध	362	YTI2823243	निर्वाचक का नाम : जगवती कुमरे पिता का नाम: मुनाफ़ कुमरे गृह संख्या : 256/2 उम्र : 20 लिंग : महिला	फोटो उपलब्ध	363	YTI2174696	निर्वाचक का नाम : दम्पो पति का नाम: चिरोंजी गृह संख्या : 257 उम्र : 70 लिंग : महिला	फोटो उपलब्ध
364	MZM1543230	निर्वाचक का नाम : बसंत पिता का नाम: सोमा गृह संख्या : 257 उम्र : 41 लिंग : पुरुष	फोटो उपलब्ध	365	MZM1543248	निर्वाचक का नाम : माहो उडके पिता का नाम: बसंत उडके गृह संख्या : 257 उम्र : 39 लिंग : महिला	फोटो उपलब्ध	366	YTI0652982	निर्वाचक का नाम : गौरी पिता का नाम: चिरोंजी गृह संख्या : 257 उम्र : 34 लिंग : महिला	फोटो उपलब्ध
367	YTI2812618	निर्वाचक का नाम : अजित उईके पिता का नाम: बसंत उईके गृह संख्या : 257 उम्र : 21 लिंग : पुरुष	फोटो उपलब्ध	368	YTI2929289	निर्वाचक का नाम : अमित उईके पिता का नाम: बसंत उईके गृह संख्या : 257 उम्र : 18 लिंग : पुरुष	फोटो उपलब्ध	369	YTI2906683	निर्वाचक का नाम : श्यामबती उडके पति का नाम: फत्तुलाल उडके गृह संख्या : 257/2 उम्र : 32 लिंग : महिला	फोटो उपलब्ध
370	YTI2174704	निर्वाचक का नाम : बुध्दु पिता का नाम: नध्दु गृह संख्या : 259 उम्र : 51 लिंग : पुरुष	फोटो उपलब्ध	371	YTI2174712	निर्वाचक का नाम : प्रमिला पति का नाम: बुध्दु गृह संख्या : 259 उम्र : 49 लिंग : महिला	फोटो उपलब्ध	372	YTI2550986	निर्वाचक का नाम : विकास सोनी पिता का नाम: बुध्दु सोनी गृह संख्या : 259 उम्र : 22 लिंग : पुरुष	फोटो उपलब्ध
373	YTI2738391	निर्वाचक का नाम : प्राची सोनी पिता का नाम: बुध्दु सोनी गृह संख्या : 259 उम्र : 20 लिंग : महिला	फोटो उपलब्ध	374	MZM1541648	निर्वाचक का नाम : शिवदयाल विश्वकर्मा पिता का नाम: रोशन गृह संख्या : 260 उम्र : 54 लिंग : पुरुष	फोटो उपलब्ध	375	MZM1541655	निर्वाचक का नाम : बबली बाई विश्वकर्मा पति का नाम: शिवदयाल विश्वकर्मा गृह संख्या : 260 उम्र : 43 लिंग : महिला	फोटो उपलब्ध
376	YTI2551331	निर्वाचक का नाम : दीपक विश्वकर्मा पिता का नाम: शिवदयाल गृह संख्या : 260 उम्र : 22 लिंग : पुरुष	फोटो उपलब्ध	377	YTI2174720	निर्वाचक का नाम : राधा पति का नाम: राजाराम गृह संख्या : 261 उम्र : 58 लिंग : महिला	फोटो उपलब्ध	378	YTI1194752	निर्वाचक का नाम : सुनीता सोनी पति का नाम: सोनू सोनी गृह संख्या : 261 उम्र : 40 लिंग : महिला	फोटो उपलब्ध
379	YTI0259564	निर्वाचक का नाम : सोनू सोनी पिता का नाम: राजाराम सोनी गृह संख्या : 261 उम्र : 39 लिंग : पुरुष	फोटो उपलब्ध	380	YTI2174738	निर्वाचक का नाम : बिरजू पिता का नाम: मुंगाजी गृह संख्या : 262 उम्र : 51 लिंग : पुरुष	फोटो उपलब्ध	381	MZM1542604	निर्वाचक का नाम : पारवती पति का नाम: बिरजू गृह संख्या : 262 उम्र : 49 लिंग : महिला	फोटो उपलब्ध
382	YTI1468149	निर्वाचक का नाम : लीलाधर उडके पिता का नाम: बिरजू उडके गृह संख्या : 262 उम्र : 29 लिंग : पुरुष	फोटो उपलब्ध	383	YTI1906890	निर्वाचक का नाम : राजकुमार उईके पिता का नाम: बिरजू उईके गृह संख्या : 262 उम्र : 28 लिंग : पुरुष	फोटो उपलब्ध	384	YTI2541498	निर्वाचक का नाम : अनिता उडके पति का नाम: लीलाधर उडके गृह संख्या : 262 उम्र : 22 लिंग : महिला	फोटो उपलब्ध
385	YTI0288878	निर्वाचक का नाम : रामचरण परते पिता का नाम: लोडी गृह संख्या : 263/1 उम्र : 62 लिंग : पुरुष	फोटो उपलब्ध	386	MZM1542596	निर्वाचक का नाम : सन्नो परते पति का नाम: रामचरण परते गृह संख्या : 263/1 उम्र : 46 लिंग : महिला	फोटो उपलब्ध	387	YTI2455020	निर्वाचक का नाम : अनिल परते पिता का नाम: रामचरण परते गृह संख्या : 263/1 उम्र : 23 लिंग : पुरुष	फोटो उपलब्ध
388	YTI2738383	निर्वाचक का नाम : अलिफ परते पिता का नाम: रामचरण परते गृह संख्या : 263/1 उम्र : 20 लिंग : पुरुष	फोटो उपलब्ध	389	YTI2168623	निर्वाचक का नाम : रामकली परते पति का नाम: शिवचरण गृह संख्या : 263/2 उम्र : 68 लिंग : महिला	फोटो उपलब्ध	390	YTI1987353	निर्वाचक का नाम : बाली परते पिता का नाम: शिवचरण परते गृह संख्या : 263/2 उम्र : 25 लिंग : महिला	फोटो उपलब्ध

391 निर्वाचक का नाम : कैलो पति का नाम: रोनु गृह संख्या : 264 उम्र : 74 लिंग : महिला	YTI0288985 फोटो उपलब्ध	392 निर्वाचक का नाम : बलवंत पिता का नाम: रोनु गृह संख्या : 264 उम्र : 46 लिंग : पुरुष	YTI0259416 फोटो उपलब्ध	393 निर्वाचक का नाम : सुगरती पति का नाम: बलवन्त गृह संख्या : 264 उम्र : 42 लिंग : महिला	YTI0228494 फोटो उपलब्ध
394 निर्वाचक का नाम : फूलचन्द परते पिता का नाम: रोनु परते गृह संख्या : 264 उम्र : 37 लिंग : पुरुष	YTI1051762 फोटो उपलब्ध	395 निर्वाचक का नाम : पार्वती परते पति का नाम: फूलचंद परते गृह संख्या : 264 उम्र : 35 लिंग : महिला	YTI1304666 फोटो उपलब्ध	396 निर्वाचक का नाम : दीपचंद परते पिता का नाम: रोनु परते गृह संख्या : 264 उम्र : 33 लिंग : पुरुष	YTI1051770 फोटो उपलब्ध
397 निर्वाचक का नाम : नितेश परते पिता का नाम: बलवन परते गृह संख्या : 264 उम्र : 20 लिंग : पुरुष	YTI2812477 फोटो उपलब्ध	398 निर्वाचक का नाम : सुक्कु परते पिता का नाम: लोडी गृह संख्या : 265 उम्र : 66 लिंग : पुरुष	YTI2168631 फोटो उपलब्ध	399 निर्वाचक का नाम : चड्डू पिता का नाम: सुक्कु गृह संख्या : 265 उम्र : 38 लिंग : पुरुष	MZM1795996 फोटो उपलब्ध
400 निर्वाचक का नाम : मंतरी परते पति का नाम: चड्डू परते गृह संख्या : 265 उम्र : 38 लिंग : महिला	YTI0259549 फोटो उपलब्ध	401 निर्वाचक का नाम : सलवंती परते पति का नाम: शिवप्रसाद परते गृह संख्या : 265 उम्र : 28 लिंग : महिला	YTI1743582 फोटो उपलब्ध	402 निर्वाचक का नाम : सोनु पिता का नाम: मदरसा गृह संख्या : 266 उम्र : 71 लिंग : पुरुष	YTI2170280 फोटो उपलब्ध
403 निर्वाचक का नाम : जुगिया पति का नाम: सोनु गृह संख्या : 266 उम्र : 67 लिंग : महिला	YTI2170306 फोटो उपलब्ध	404 निर्वाचक का नाम : सुखराम परते पिता का नाम: सोनु परते गृह संख्या : 266 उम्र : 49 लिंग : पुरुष	YTI0602086 फोटो उपलब्ध	405 निर्वाचक का नाम : बिसराम पिता का नाम: सोनु गृह संख्या : 266 उम्र : 44 लिंग : पुरुष	MZM1416445 फोटो उपलब्ध
406 निर्वाचक का नाम : गीता पति का नाम: बिसराम गृह संख्या : 266 उम्र : 42 लिंग : महिला	MZM1416478 फोटो उपलब्ध	407 निर्वाचक का नाम : दिनेश परते पिता का नाम: सोनु परते गृह संख्या : 266 उम्र : 40 लिंग : पुरुष	YTI0228486 फोटो उपलब्ध	408 निर्वाचक का नाम : सुशीला बाई परते पति का नाम: रमेश कुमार परते गृह संख्या : 266 उम्र : 37 लिंग : महिला	YTI1199389 फोटो उपलब्ध
409 निर्वाचक का नाम : रमेश पिता का नाम: सोनु गृह संख्या : 266 उम्र : 36 लिंग : पुरुष	YTI0228171 फोटो उपलब्ध	410 निर्वाचक का नाम : सक्कु पति का नाम: दिनेश गृह संख्या : 266 उम्र : 34 लिंग : महिला	YTI1194588 फोटो उपलब्ध	411 निर्वाचक का नाम : कविता परते पिता का नाम: सुखराम परते गृह संख्या : 266 उम्र : 29 लिंग : महिला	YTI1752666 फोटो उपलब्ध
412 निर्वाचक का नाम : मनीष परते पिता का नाम: विश्राम परते गृह संख्या : 266 उम्र : 26 लिंग : पुरुष	YTI1913672 फोटो उपलब्ध	413 निर्वाचक का नाम : पवन परते पिता का नाम: सुखराम परते गृह संख्या : 266 उम्र : 23 लिंग : पुरुष	YTI2455046 फोटो उपलब्ध	414 निर्वाचक का नाम : शिवानी परते पिता का नाम: विश्राम परते गृह संख्या : 266 उम्र : 21 लिंग : महिला	YTI2784965 फोटो उपलब्ध
415 निर्वाचक का नाम : संजना परते पिता का नाम: सुखराम परते गृह संख्या : 266 उम्र : 20 लिंग : महिला	YTI2767739 फोटो उपलब्ध	416 निर्वाचक का नाम : शिवकली पति का नाम: इचुलाल गृह संख्या : 267 उम्र : 38 लिंग : महिला	YTI0228502 फोटो उपलब्ध	417 निर्वाचक का नाम : ज्योति परते पिता का नाम: श्यामजी परते गृह संख्या : 267 उम्र : 22 लिंग : महिला	YTI2541803 फोटो उपलब्ध
418 निर्वाचक का नाम : मंहगीलाल पिता का नाम: जबरसिंह गृह संख्या : 267/1 उम्र : 81 लिंग : पुरुष	YTI2170322 फोटो उपलब्ध	419 निर्वाचक का नाम : जुगना पति का नाम: मंहगीलाल गृह संख्या : 267/1 उम्र : 79 लिंग : महिला	YTI2170348 फोटो उपलब्ध	420 निर्वाचक का नाम : इचुलाल पिता का नाम: मंहगीलाल गृह संख्या : 267/1 उम्र : 39 लिंग : पुरुष	MZM1796143 फोटो उपलब्ध

421	YTI2859361	निर्वाचक का नाम : विजेता धुर्वे पिता का नाम: इत्तुलाल धुर्वे गृह संख्या : 267/1 उम्र : 19 लिंग : महिला	फोटो उपलब्ध	422	YTI2170355	निर्वाचक का नाम : सुकनंदन पिता का नाम: मंहगीलाल गृह संख्या : 267/2 उम्र : 53 लिंग : पुरुष	फोटो उपलब्ध	423	YTI0288902	निर्वाचक का नाम : रमो पिता का नाम: सुकनंदन गृह संख्या : 267/2 उम्र : 51 लिंग : महिला	फोटो उपलब्ध
424	YTI1250893	निर्वाचक का नाम : उपदेश धुर्वे पिता का नाम: सुकनंदन धुर्वे गृह संख्या : 267/2 उम्र : 30 लिंग : पुरुष	फोटो उपलब्ध	425	YTI2510394	निर्वाचक का नाम : कमलती धुर्वे पिता का नाम: उपदेश धुर्वे गृह संख्या : 267/2 उम्र : 30 लिंग : महिला	फोटो उपलब्ध	426	YTI1468271	निर्वाचक का नाम : रवि धुर्वे पिता का नाम: सुकनंदन धुर्वे गृह संख्या : 267/2 उम्र : 28 लिंग : पुरुष	फोटो उपलब्ध
427	YTI1987528	निर्वाचक का नाम : आरती धुर्वे पिता का नाम: सुखनंदन धुर्वे गृह संख्या : 267/2 उम्र : 25 लिंग : महिला	फोटो उपलब्ध	428	YTI2541860	निर्वाचक का नाम : शीला धुर्वे पिता का नाम: रवि धुर्वे गृह संख्या : 267/2 उम्र : 22 लिंग : महिला	फोटो उपलब्ध	429	YTI2820850	निर्वाचक का नाम : सुशांत उईके पिता का नाम: मंटूसिंह उईके गृह संख्या : 270 उम्र : 21 लिंग : पुरुष	फोटो उपलब्ध
430	MZM1796069	निर्वाचक का नाम : मंटूसिंह उईके पिता का नाम: बाजीलाल उईके गृह संख्या : 270/1 उम्र : 43 लिंग : पुरुष	फोटो उपलब्ध	431	YTI0228247	निर्वाचक का नाम : अमिता पिता का नाम: मंटूसिंह गृह संख्या : 270/1 उम्र : 41 लिंग : महिला	फोटो उपलब्ध	432	YTI0228429	निर्वाचक का नाम : पिन्दू पिता का नाम: बाजीलाल गृह संख्या : 270/1 उम्र : 40 लिंग : पुरुष	फोटो उपलब्ध
433	YTI0228437	निर्वाचक का नाम : निर्मला पिता का नाम: पिन्दू गृह संख्या : 270/1 उम्र : 38 लिंग : महिला	फोटो उपलब्ध	434	MZM1418300	निर्वाचक का नाम : जीवन पिता का नाम: फत्ते गृह संख्या : 271 उम्र : 44 लिंग : पुरुष	फोटो उपलब्ध	435	YTI0259390	निर्वाचक का नाम : संती धुर्वे पिता का नाम: जीवन गृह संख्या : 271 उम्र : 42 लिंग : महिला	फोटो उपलब्ध
436	YTI2662351	निर्वाचक का नाम : यशवंत धुर्वे पिता का नाम: जीवन धुर्वे गृह संख्या : 271 उम्र : 21 लिंग : पुरुष	फोटो उपलब्ध	437	YTI2929271	निर्वाचक का नाम : सुनिता धुर्वे पिता का नाम: जीवन धुर्वे गृह संख्या : 271 उम्र : 18 लिंग : महिला	फोटो उपलब्ध	438	YTI0289009	निर्वाचक का नाम : बसंत पिता का नाम: दुरगसा गृह संख्या : 272 उम्र : 51 लिंग : पुरुष	फोटो उपलब्ध
439	YTI2168656	निर्वाचक का नाम : सुगरा पिता का नाम: बसंत गृह संख्या : 272 उम्र : 49 लिंग : महिला	फोटो उपलब्ध	440	YTI2510527	निर्वाचक का नाम : अरूणा धुर्वे पिता का नाम: बसंत धुर्वे गृह संख्या : 272 उम्र : 24 लिंग : महिला	फोटो उपलब्ध	441	YTI2745081	निर्वाचक का नाम : सुनील धुर्वे पिता का नाम: बसंत धुर्वे गृह संख्या : 272 उम्र : 22 लिंग : पुरुष	फोटो उपलब्ध
442	YTI2738557	निर्वाचक का नाम : अंकिता धुर्वे पिता का नाम: बसंत धुर्वे गृह संख्या : 272 उम्र : 20 लिंग : महिला	फोटो उपलब्ध	443	YTI2168672	निर्वाचक का नाम : केचू धुर्वे पिता का नाम: दुरगसा गृह संख्या : 273 उम्र : 60 लिंग : महिला	फोटो उपलब्ध	444	YTI2168698	निर्वाचक का नाम : राम बाई धुर्वे पिता का नाम: केचू धुर्वे गृह संख्या : 273 उम्र : 48 लिंग : महिला	फोटो उपलब्ध
445	YTI1538750	निर्वाचक का नाम : कमलेश धुर्वे पिता का नाम: केचू धुर्वे गृह संख्या : 273 उम्र : 29 लिंग : पुरुष	फोटो उपलब्ध	446	YTI1468214	निर्वाचक का नाम : कमलती धुर्वे पिता का नाम: केचू धुर्वे गृह संख्या : 273 उम्र : 28 लिंग : महिला	फोटो उपलब्ध	447	YTI2917250	निर्वाचक का नाम : गीता धुर्वे पिता का नाम: विमलेश धुर्वे गृह संख्या : 273 उम्र : 26 लिंग : महिला	फोटो उपलब्ध
448	YTI1804525	निर्वाचक का नाम : विमलेश धुर्वे पिता का नाम: केचू धुर्वे गृह संख्या : 273 उम्र : 26 लिंग : पुरुष	फोटो उपलब्ध	449	MZM1407287	निर्वाचक का नाम : मुकेश उईके पिता का नाम: सम्भूलाल गृह संख्या : 274 उम्र : 46 लिंग : पुरुष	फोटो उपलब्ध	450	MZM1320043	निर्वाचक का नाम : सुकवंती उईके पिता का नाम: मुकेश गृह संख्या : 274 उम्र : 44 लिंग : महिला	फोटो उपलब्ध

451 निर्वाचक का नाम : राकेश पिता का नाम: सम्भूलाल गृह संख्या : 274 उम्र : 41 लिंग : पुरुष	YTI0362210 फोटो उपलब्ध	452 निर्वाचक का नाम : फुल्वा पति का नाम: राकेश गृह संख्या : 274 उम्र : 35 लिंग : महिला	YTI0362228 फोटो उपलब्ध	453 निर्वाचक का नाम : संतोष उडके पिता का नाम: मुकेश उडके गृह संख्या : 274 उम्र : 23 लिंग : पुरुष	YTI2510428 फोटो उपलब्ध
454 निर्वाचक का नाम : जितेंद्र उडके पिता का नाम: मुकेश उडके गृह संख्या : 274 उम्र : 20 लिंग : पुरुष	YTI2835999 फोटो उपलब्ध	455 निर्वाचक का नाम : ओझी पिता का नाम: कोवा गृह संख्या : 275 उम्र : 81 लिंग : पुरुष	YTI2168706 फोटो उपलब्ध	456 निर्वाचक का नाम : झनको पति का नाम: ओझी गृह संख्या : 275 उम्र : 77 लिंग : महिला	YTI2183853 फोटो उपलब्ध
457 निर्वाचक का नाम : मुन्ना पिता का नाम: ओझी गृह संख्या : 275 उम्र : 56 लिंग : पुरुष	YTI0288969 फोटो उपलब्ध	458 निर्वाचक का नाम : फुलबती पति का नाम: मुन्ना गृह संख्या : 275 उम्र : 54 लिंग : महिला	YTI0652776 फोटो उपलब्ध	459 निर्वाचक का नाम : बुन्दलशा पिता का नाम: कुंजी गृह संख्या : 276 उम्र : 62 लिंग : पुरुष	YTI2183861 फोटो उपलब्ध
460 निर्वाचक का नाम : डोमे पति का नाम: हिम्मत गृह संख्या : 278 उम्र : 68 लिंग : महिला	YTI2168722 फोटो उपलब्ध	461 निर्वाचक का नाम : संतुलाल धुर्वे पिता का नाम: हिम्मत धुर्वे गृह संख्या : 278 उम्र : 48 लिंग : पुरुष	YTI2367845 फोटो उपलब्ध	462 निर्वाचक का नाम : रमोती धुर्वे पति का नाम: संतुलाल धुर्वे गृह संख्या : 278 उम्र : 48 लिंग : महिला	YTI0562256 फोटो उपलब्ध
463 निर्वाचक का नाम : राहुल पिता का नाम: सन्तुलाल गृह संख्या : 278 उम्र : 27 लिंग : पुरुष	YTI1538784 फोटो उपलब्ध	464 निर्वाचक का नाम : सुशीला उडके पिता का नाम: बुन्दलशा उडके गृह संख्या : 278 उम्र : 23 लिंग : महिला	YTI2455244 फोटो उपलब्ध	465 निर्वाचक का नाम : अनारकली धुर्वे पिता का नाम: सन्तु धुर्वे गृह संख्या : 278 उम्र : 19 लिंग : महिला	YTI2842672 फोटो उपलब्ध
466 निर्वाचक का नाम : नरबदी पति का नाम: भैयालाल गृह संख्या : 279 उम्र : 63 लिंग : महिला	YTI2168730 फोटो उपलब्ध	467 निर्वाचक का नाम : सावित्री धुर्वे पति का नाम: मनोज धुर्वे गृह संख्या : 279 उम्र : 35 लिंग : महिला	YTI1773910 फोटो उपलब्ध	468 निर्वाचक का नाम : मनोज पिता का नाम: भैयालाल गृह संख्या : 279 उम्र : 34 लिंग : पुरुष	YTI0652800 फोटो उपलब्ध
469 निर्वाचक का नाम : अशोबलाल पिता का नाम: भैयालाल गृह संख्या : 279 उम्र : 32 लिंग : पुरुष	YTI0958017 फोटो उपलब्ध	470 निर्वाचक का नाम : ललिता धुर्वे पति का नाम: आशोबलाल धुर्वे गृह संख्या : 279 उम्र : 28 लिंग : महिला	YTI1816784 फोटो उपलब्ध	471 निर्वाचक का नाम : लिंगो परते पिता का नाम: बिसन गृह संख्या : 280 उम्र : 61 लिंग : पुरुष	YTI2168912 फोटो उपलब्ध
472 निर्वाचक का नाम : फुलन्ता पति का नाम: लिंगु गृह संख्या : 280 उम्र : 58 लिंग : महिला	YTI1051457 फोटो उपलब्ध	473 निर्वाचक का नाम : मोड्डा पिता का नाम: लिंगु गृह संख्या : 280 उम्र : 37 लिंग : पुरुष	YTI1051465 फोटो उपलब्ध	474 निर्वाचक का नाम : इन्द्रपाल पिता का नाम: लिंगु गृह संख्या : 280 उम्र : 32 लिंग : पुरुष	YTI1051606 फोटो उपलब्ध
475 निर्वाचक का नाम : सुगता परते पति का नाम: इन्द्रपाल परते गृह संख्या : 280 उम्र : 26 लिंग : महिला	YTI2469922 फोटो उपलब्ध	476 निर्वाचक का नाम : राजेश उडके पिता का नाम: बिरजू उडके गृह संख्या : 282 उम्र : 26 लिंग : पुरुष	YTI1913839 फोटो उपलब्ध	477 निर्वाचक का नाम : पुन्नु धुर्वे पिता का नाम: अमीरा गृह संख्या : 282/2 उम्र : 75 लिंग : पुरुष	YTI2168938 फोटो उपलब्ध
478 निर्वाचक का नाम : भूरा धुर्वे पिता का नाम: पूरू धुर्वे गृह संख्या : 282/2 उम्र : 66 लिंग : पुरुष	YTI1251024 फोटो उपलब्ध	479 निर्वाचक का नाम : सुगरा धुर्वे पति का नाम: भूरा धुर्वे गृह संख्या : 282/2 उम्र : 58 लिंग : महिला	YTI0475202 फोटो उपलब्ध	480 निर्वाचक का नाम : सुखदेव धुर्वे पिता का नाम: भूरा धुर्वे गृह संख्या : 282/2 उम्र : 28 लिंग : पुरुष	YTI1912948 फोटो उपलब्ध

481	YTI1913771	निर्वाचक का नाम : बबली धुर्वे पिता का नाम: भूरा धुर्वे गृह संख्या : 282/2 उम्र : 26 लिंग : महिला	फोटो उपलब्ध	482	YTI2541779	निर्वाचक का नाम : राकेश धुर्वे पिता का नाम: भूरा धुर्वे गृह संख्या : 282/2 उम्र : 22 लिंग : पुरुष	फोटो उपलब्ध	483	YTI0288951	निर्वाचक का नाम : नरबदि पिता का नाम: हिरालाल गृह संख्या : 283 उम्र : 51 लिंग : महिला	फोटो उपलब्ध
484	YTI0228395	निर्वाचक का नाम : चंदू धुर्वे पिता का नाम: हीरालाल धुर्वे गृह संख्या : 283 उम्र : 43 लिंग : पुरुष	फोटो उपलब्ध	485	YTI0228403	निर्वाचक का नाम : भागरती पति का नाम: चन्दू गृह संख्या : 283 उम्र : 37 लिंग : महिला	फोटो उपलब्ध	486	YTI0362723	निर्वाचक का नाम : गज्जू पिता का नाम: अमीरा गृह संख्या : 284 उम्र : 79 लिंग : पुरुष	फोटो उपलब्ध
487	YTI0228098	निर्वाचक का नाम : सम्मू धुर्वे पिता का नाम: गज्जू धुर्वे गृह संख्या : 284 उम्र : 59 लिंग : पुरुष	फोटो उपलब्ध	488	YTI2367852	निर्वाचक का नाम : सुक्को धुर्वे पति का नाम: सम्मू गृह संख्या : 284 उम्र : 55 लिंग : महिला	फोटो उपलब्ध	489	YTI1051523	निर्वाचक का नाम : प्रकाश धुर्वे पिता का नाम: शंभूदयाल धुर्वे गृह संख्या : 284 उम्र : 34 लिंग : पुरुष	फोटो उपलब्ध
490	YTI1194687	निर्वाचक का नाम : कलेशिया धुर्वे पति का नाम: प्रकाश धुर्वे गृह संख्या : 284 उम्र : 33 लिंग : महिला	फोटो उपलब्ध	# 491	YTI1913540	निर्वाचक का नाम : रीना धुर्वे पिता का नाम: सम्मू धुर्वे गृह संख्या : 284 उम्र : 29 लिंग : महिला	फोटो उपलब्ध	492	YTI1937317	निर्वाचक का नाम : माला धुर्वे पिता का नाम: सम्मू धुर्वे गृह संख्या : 284 उम्र : 25 लिंग : महिला	फोटो उपलब्ध
493	YTI2469930	निर्वाचक का नाम : मालती धुर्वे पिता का नाम: सम्मू धुर्वे गृह संख्या : 284 उम्र : 23 लिंग : महिला	फोटो उपलब्ध	494	YTI2168946	निर्वाचक का नाम : सम्मू पिता का नाम: मदन गृह संख्या : 286 उम्र : 71 लिंग : पुरुष	फोटो उपलब्ध	495	YTI2168953	निर्वाचक का नाम : सुकिया पति का नाम: सम्मू गृह संख्या : 286 उम्र : 67 लिंग : महिला	फोटो उपलब्ध
496	YTI0957704	निर्वाचक का नाम : बस्तीराम पिता का नाम: सम्मू गृह संख्या : 286 उम्र : 36 लिंग : पुरुष	फोटो उपलब्ध	497	YTI0958082	निर्वाचक का नाम : संगीता पिता का नाम: बस्तीराम गृह संख्या : 286 उम्र : 36 लिंग : महिला	फोटो उपलब्ध	498	YTI1251008	निर्वाचक का नाम : तुलसीराम पिता का नाम: सम्मू गृह संख्या : 286 उम्र : 30 लिंग : पुरुष	फोटो उपलब्ध
499	YTI1752724	निर्वाचक का नाम : सबिता परते पति का नाम: तुलसीराम परते गृह संख्या : 286 उम्र : 27 लिंग : महिला	फोटो उपलब्ध	500	YTI2168979	निर्वाचक का नाम : पुना पति का नाम: भज्जू गृह संख्या : 287 उम्र : 59 लिंग : महिला	फोटो उपलब्ध	501	YTI0227934	निर्वाचक का नाम : चन्दू पिता का नाम: भज्जू गृह संख्या : 287 उम्र : 44 लिंग : पुरुष	फोटो उपलब्ध
502	YTI0227926	निर्वाचक का नाम : गरीबा पिता का नाम: भज्जू गृह संख्या : 287 उम्र : 43 लिंग : पुरुष	फोटो उपलब्ध	503	YTI0227942	निर्वाचक का नाम : श्यामवती उड़के पति का नाम: गरीबा गृह संख्या : 287 उम्र : 41 लिंग : महिला	फोटो उपलब्ध	504	YTI0227959	निर्वाचक का नाम : रेखा पति का नाम: चन्दू गृह संख्या : 287 उम्र : 40 लिंग : महिला	फोटो उपलब्ध
505	YTI2639748	निर्वाचक का नाम : मिथुन उड़के पिता का नाम: गरीबा उड़के गृह संख्या : 287 उम्र : 21 लिंग : पुरुष	फोटो उपलब्ध	506	YTI0710046	निर्वाचक का नाम : बालो यादव पति का नाम: लक्ष्मण यादव गृह संख्या : 289/2 उम्र : 57 लिंग : महिला	फोटो उपलब्ध	507	YTI0062000	निर्वाचक का नाम : सुकमन यादव पिता का नाम: लक्ष्मण यादव गृह संख्या : 289/2 उम्र : 40 लिंग : पुरुष	फोटो उपलब्ध
508	MZM1796051	निर्वाचक का नाम : कृष्णी पति का नाम: सुकमन गृह संख्या : 289/2 उम्र : 39 लिंग : महिला	फोटो उपलब्ध	509	YTI2183879	निर्वाचक का नाम : गोभू पिता का नाम: राजाराम गृह संख्या : 290 उम्र : 63 लिंग : पुरुष	फोटो उपलब्ध	510	YTI2183887	निर्वाचक का नाम : कलसिया पति का नाम: गोभू गृह संख्या : 290 उम्र : 61 लिंग : महिला	फोटो उपलब्ध

511	YTI0480848	निर्वाचक का नाम : दिनेश पिता का नाम: गोभू गृह संख्या : 290 उम्र : 40 लिंग : पुरुष	फोटो उपलब्ध	512	YTI0362657	निर्वाचक का नाम : सीता पति का नाम: दिनेश गृह संख्या : 290 उम्र : 36 लिंग : महिला	फोटो उपलब्ध	513	YTI1468289	निर्वाचक का नाम : गणेश यादव पिता का नाम: गोभू यादव गृह संख्या : 290 उम्र : 29 लिंग : पुरुष	फोटो उपलब्ध
514	YTI2469864	निर्वाचक का नाम : सजनी यादव पति का नाम: गणेश यादव गृह संख्या : 290 उम्र : 27 लिंग : महिला	फोटो उपलब्ध	# 515	YTI2930931	निर्वाचक का नाम : लता खंडेलवाल पति का नाम: मंशाराम खंडेलवार गृह संख्या : 290 उम्र : 18 लिंग : महिला	फोटो उपलब्ध	516	YTI2183895	निर्वाचक का नाम : गुलाब पिता का नाम: राजाराम गृह संख्या : 291 उम्र : 49 लिंग : पुरुष	फोटो उपलब्ध
517	YTI2183903	निर्वाचक का नाम : सुमन पति का नाम: गुलाब गृह संख्या : 291 उम्र : 49 लिंग : महिला	फोटो उपलब्ध	518	YTI2183929	निर्वाचक का नाम : सुकवती पति का नाम: जगन्नाथ गृह संख्या : 292 उम्र : 66 लिंग : महिला	फोटो उपलब्ध	519	YTI0362160	निर्वाचक का नाम : संजय पिता का नाम: जगन्नाथ गृह संख्या : 292 उम्र : 43 लिंग : पुरुष	फोटो उपलब्ध
520	YTI0362178	निर्वाचक का नाम : सावित्री पति का नाम: संजय गृह संख्या : 292 उम्र : 40 लिंग : महिला	फोटो उपलब्ध	521	YTI1051499	निर्वाचक का नाम : मनोज विश्वकर्मा पिता का नाम: जगन्नाथ गृह संख्या : 292 उम्र : 34 लिंग : पुरुष	फोटो उपलब्ध	522	YTI1051481	निर्वाचक का नाम : अर्जुन पिता का नाम: जगन्नाथ गृह संख्या : 292 उम्र : 32 लिंग : पुरुष	फोटो उपलब्ध
523	YTI2510477	निर्वाचक का नाम : देवकी विश्वकर्मा पति का नाम: अर्जुन विश्वकर्मा गृह संख्या : 292 उम्र : 28 लिंग : महिला	फोटो उपलब्ध	524	YTI2520864	निर्वाचक का नाम : ममता विश्वकर्मा पति का नाम: मनोज गृह संख्या : 292 उम्र : 26 लिंग : महिला	फोटो उपलब्ध	525	YTI1987395	निर्वाचक का नाम : पवन विश्वकर्मा पिता का नाम: संजय विश्वकर्मा गृह संख्या : 292 उम्र : 25 लिंग : पुरुष	फोटो उपलब्ध
526	YTI0289264	निर्वाचक का नाम : संतोष पिता का नाम: रामबकस गृह संख्या : 293 उम्र : 48 लिंग : पुरुष	फोटो उपलब्ध	527	YTI0362095	निर्वाचक का नाम : राधा पति का नाम: संतोष गृह संख्या : 293 उम्र : 43 लिंग : महिला	फोटो उपलब्ध	528	YTI1745918	निर्वाचक का नाम : विजय यादव पिता का नाम: संतोष यादव गृह संख्या : 293 उम्र : 28 लिंग : पुरुष	फोटो उपलब्ध
529	MZM0231480	निर्वाचक का नाम : शिवपाल पिता का नाम: राजाराम गृह संख्या : 294 उम्र : 57 लिंग : पुरुष	फोटो उपलब्ध	530	YTI2367860	निर्वाचक का नाम : इंद्रा पति का नाम: शिवपाल गृह संख्या : 294 उम्र : 56 लिंग : महिला	फोटो उपलब्ध	531	YTI1937291	निर्वाचक का नाम : सोनम यादव पिता का नाम: शिवपाल यादव गृह संख्या : 294 उम्र : 26 लिंग : महिला	फोटो उपलब्ध
532	YTI2183937	निर्वाचक का नाम : लखन पिता का नाम: राजाराम गृह संख्या : 295 उम्र : 51 लिंग : पुरुष	फोटो उपलब्ध	533	YTI2179695	निर्वाचक का नाम : शांता पति का नाम: लखन गृह संख्या : 295 उम्र : 47 लिंग : महिला	फोटो उपलब्ध	# 534	YTI2455277	निर्वाचक का नाम : सरवन यादव पिता का नाम: लखन यादव गृह संख्या : 295 उम्र : 24 लिंग : पुरुष	फोटो उपलब्ध
535	MZM1796010	निर्वाचक का नाम : माधोदास पिता का नाम: कि शोरी गृह संख्या : 296 उम्र : 47 लिंग : पुरुष	फोटो उपलब्ध	536	MZM1796002	निर्वाचक का नाम : गुलबिया पति का नाम: माधोदास गृह संख्या : 296 उम्र : 45 लिंग : महिला	फोटो उपलब्ध	537	YTI1937325	निर्वाचक का नाम : राजकुमार यादव पिता का नाम: माधोदास यादव गृह संख्या : 296 उम्र : 25 लिंग : पुरुष	फोटो उपलब्ध
538	YTI2889392	निर्वाचक का नाम : कीर्ति उडके पिता का नाम: कमल उडके गृह संख्या : 297 उम्र : 19 लिंग : महिला	फोटो उपलब्ध	539	YTI0362368	निर्वाचक का नाम : चिन्टू पिता का नाम: बाबूलाल गृह संख्या : 297/2 उम्र : 62 लिंग : पुरुष	फोटो उपलब्ध	540	YTI0362731	निर्वाचक का नाम : मनोता पति का नाम: कमल गृह संख्या : 297/2 उम्र : 39 लिंग : महिला	फोटो उपलब्ध

541 निर्वाचक का नाम : कमल उडके पिता का नाम: चिन्दू गृह संख्या : 297/2 उम्र : 39 लिंग : पुरुष	MZM1795988 फोटो उपलब्ध	542 निर्वाचक का नाम : रमेश पिता का नाम: चिन्दू गृह संख्या : 297/2 उम्र : 37 लिंग : पुरुष	YTI0480814 फोटो उपलब्ध	543 निर्वाचक का नाम : कमलेश उडके पिता का नाम: चिन्दूलाल उडके गृह संख्या : 297/2 उम्र : 30 लिंग : पुरुष	YTI1250992 फोटो उपलब्ध
544 निर्वाचक का नाम : सुनिता उडके पति का नाम: कमलेश उडके गृह संख्या : 297/2 उम्र : 28 लिंग : महिला	YTI1468230 फोटो उपलब्ध	545 निर्वाचक का नाम : रमलेश उडके पिता का नाम: चिंदूलाल उडके गृह संख्या : 297/2 उम्र : 27 लिंग : पुरुष	YTI1752641 फोटो उपलब्ध	546 निर्वाचक का नाम : वर्षा उडके पति का नाम: रामलेश उडके गृह संख्या : 297/2 उम्र : 26 लिंग : महिला	YTI2927929 फोटो उपलब्ध
547 निर्वाचक का नाम : प्रीति उडके पिता का नाम: कमल उडके गृह संख्या : 297/2 उम्र : 21 लिंग : महिला	YTI2676666 फोटो उपलब्ध	548 निर्वाचक का नाम : गंगा पति का नाम: सुरजु गृह संख्या : 298/2 उम्र : 61 लिंग : महिला	YTI2168771 फोटो उपलब्ध	549 निर्वाचक का नाम : जुगो पति का नाम: बिरज गृह संख्या : 298/2 उम्र : 39 लिंग : महिला	MZM1796028 फोटो उपलब्ध
550 निर्वाचक का नाम : आशा उडके पिता का नाम: बिरज उडके गृह संख्या : 298/2 उम्र : 22 लिंग : महिला	YTI2541530 फोटो उपलब्ध	551 निर्वाचक का नाम : अलकेश उडके पिता का नाम: बिरज उडके गृह संख्या : 298/2 उम्र : 19 लिंग : पुरुष	YTI2835452 फोटो उपलब्ध	552 निर्वाचक का नाम : रमकी पति का नाम: मुंसा गृह संख्या : 299 उम्र : 91 लिंग : महिला	YTI2168797 फोटो उपलब्ध
553 निर्वाचक का नाम : जंगो बाई इवने पति का नाम: धुत्री गृह संख्या : 299 उम्र : 58 लिंग : महिला	YTI0288910 फोटो उपलब्ध	554 निर्वाचक का नाम : धुत्री पिता का नाम: मुंसा गृह संख्या : 299 उम्र : 54 लिंग : पुरुष	YTI2179687 फोटो उपलब्ध	555 निर्वाचक का नाम : सुभद्रा इवने पति का नाम: सरवन इवने गृह संख्या : 299 उम्र : 33 लिंग : महिला	YTI2662153 फोटो उपलब्ध
556 निर्वाचक का नाम : सरवन पिता का नाम: धुत्री लाल गृह संख्या : 299 उम्र : 33 लिंग : पुरुष	YTI0652834 फोटो उपलब्ध	557 निर्वाचक का नाम : बीरन इवने पिता का नाम: धुन्नीलाल इवने गृह संख्या : 299 उम्र : 30 लिंग : पुरुष	YTI1250836 फोटो उपलब्ध	558 निर्वाचक का नाम : भागवती इवने पति का नाम: बीरन इवने गृह संख्या : 299 उम्र : 28 लिंग : महिला	YTI2745784 फोटो उपलब्ध
559 निर्वाचक का नाम : सुनील परते पिता का नाम: बुद्धू गृह संख्या : 299/1 उम्र : 35 लिंग : पुरुष	YTI0652966 फोटो उपलब्ध	560 निर्वाचक का नाम : सुकवन्ती पति का नाम: सुनिल गृह संख्या : 299/1 उम्र : 31 लिंग : महिला	YTI1051838 फोटो उपलब्ध	561 निर्वाचक का नाम : जगराम पिता का नाम: गुंडा गृह संख्या : 300 उम्र : 76 लिंग : पुरुष	YTI2179661 फोटो उपलब्ध
562 निर्वाचक का नाम : चैनसिंग धुर्वे पिता का नाम: जगराम गृह संख्या : 300 उम्र : 48 लिंग : पुरुष	MZM1543081 फोटो उपलब्ध	563 निर्वाचक का नाम : झुनिया धुर्वे पति का नाम: चैनसिंग धुर्वे गृह संख्या : 300 उम्र : 46 लिंग : महिला	MZM1542182 फोटो उपलब्ध	564 निर्वाचक का नाम : प्यारसिंग पिता का नाम: जगराम गृह संख्या : 300 उम्र : 43 लिंग : पुरुष	MZM1796077 फोटो उपलब्ध
565 निर्वाचक का नाम : जमनी पति का नाम: प्यारसिंग गृह संख्या : 300 उम्र : 32 लिंग : महिला	YTI1051671 फोटो उपलब्ध	566 निर्वाचक का नाम : ललीत धुर्वे पिता का नाम: चैनसिंग धुर्वे गृह संख्या : 300 उम्र : 27 लिंग : पुरुष	YTI1913847 फोटो उपलब्ध	567 निर्वाचक का नाम : ज्योति धुर्वे पिता का नाम: चैनसिंग धुर्वे गृह संख्या : 300 उम्र : 23 लिंग : महिला	YTI2455236 फोटो उपलब्ध
568 निर्वाचक का नाम : निलेश धुर्वे पिता का नाम: चैनसिंग धुर्वे गृह संख्या : 300 उम्र : 21 लिंग : पुरुष	YTI2668440 फोटो उपलब्ध	569 निर्वाचक का नाम : बिल्लो उडके पति का नाम: रतु उडके गृह संख्या : 301/1 उम्र : 49 लिंग : महिला	MZM1796119 फोटो उपलब्ध	570 निर्वाचक का नाम : श्यामवती पति का नाम: पप्पू गृह संख्या : 301/1 उम्र : 37 लिंग : महिला	YTI0228346 फोटो उपलब्ध

571	YTI0150532	निर्वाचक का नाम : कमलती पति का नाम: कल्लू गृह संख्या : 302 उम्र : 46 लिंग : महिला	फोटो उपलब्ध	572	YTI0362624	निर्वाचक का नाम : चन्द्रकली पति का नाम: सिरी गृह संख्या : 302 उम्र : 37 लिंग : महिला	फोटो उपलब्ध	573	YTI1051697	निर्वाचक का नाम : रीना पिता का नाम: कालूराम गृह संख्या : 302 उम्र : 31 लिंग : महिला	फोटो उपलब्ध
574	YTI2600344	निर्वाचक का नाम : सुषमा बेलवंशी पति का नाम: सुबेदार बेलवंशी गृह संख्या : 302 उम्र : 31 लिंग : महिला	फोटो उपलब्ध	575	YTI1963750	निर्वाचक का नाम : शर्मिला धुर्वे पिता का नाम: कालूराम धुर्वे गृह संख्या : 302 उम्र : 27 लिंग : महिला	फोटो उपलब्ध	576	YTI2921344	निर्वाचक का नाम : कृष्णा धुर्वे पिता का नाम: श्रीराम धुर्वे गृह संख्या : 302 उम्र : 18 लिंग : पुरुष	फोटो उपलब्ध
577	MZM1541861	निर्वाचक का नाम : सुलंता धुर्वे पति का नाम: अम्मूलाल गृह संख्या : 303 उम्र : 41 लिंग : महिला	फोटो उपलब्ध	578	MZM1541572	निर्वाचक का नाम : अन्धू पिता का नाम: जिल्लू गृह संख्या : 303 उम्र : 39 लिंग : पुरुष	फोटो उपलब्ध	579	YTI2455285	निर्वाचक का नाम : बबली धुर्वे पिता का नाम: जिल्लू धुर्वे गृह संख्या : 303 उम्र : 38 लिंग : महिला	फोटो उपलब्ध
580	YTI0362582	निर्वाचक का नाम : मुन्नी पति का नाम: अन्तु गृह संख्या : 303 उम्र : 37 लिंग : महिला	फोटो उपलब्ध	581	YTI2888519	निर्वाचक का नाम : संगीता धुर्वे पति का नाम: संदीप धुर्वे गृह संख्या : 303 उम्र : 30 लिंग : महिला	फोटो उपलब्ध	582	YTI1743574	निर्वाचक का नाम : संदीप धुर्वे पिता का नाम: अम्मूलाल धुर्वे गृह संख्या : 303 उम्र : 29 लिंग : पुरुष	फोटो उपलब्ध
583	YTI2455293	निर्वाचक का नाम : चंद्रकला धुर्वे पिता का नाम: अम्मू धुर्वे गृह संख्या : 303 उम्र : 23 लिंग : महिला	फोटो उपलब्ध	584	YTI2812378	निर्वाचक का नाम : प्रदीप धुर्वे पिता का नाम: अम्मू धुर्वे गृह संख्या : 303 उम्र : 21 लिंग : पुरुष	फोटो उपलब्ध	585	YTI2183945	निर्वाचक का नाम : रमोता पति का नाम: कोलु गृह संख्या : 304 उम्र : 61 लिंग : महिला	फोटो उपलब्ध
586	YTI0259358	निर्वाचक का नाम : सुनिता पिता का नाम: कोलू गृह संख्या : 304 उम्र : 40 लिंग : महिला	फोटो उपलब्ध	587	YTI1051515	निर्वाचक का नाम : ललिता परते पति का नाम: विजय परते गृह संख्या : 304 उम्र : 33 लिंग : महिला	फोटो उपलब्ध	588	YTI2510642	निर्वाचक का नाम : हेमलता धुर्वे पति का नाम: रोहित धुर्वे गृह संख्या : 304 उम्र : 31 लिंग : महिला	फोटो उपलब्ध
589	YTI1051531	निर्वाचक का नाम : रोहित धुर्वे पिता का नाम: कोल्हु गृह संख्या : 304 उम्र : 31 लिंग : पुरुष	फोटो उपलब्ध	590	YTI1743590	निर्वाचक का नाम : लवकुश धुर्वे पिता का नाम: कोल्हू धुर्वे गृह संख्या : 304 उम्र : 28 लिंग : पुरुष	फोटो उपलब्ध	591	MZM1320324	निर्वाचक का नाम : चुन्नीलाल धुर्वे पिता का नाम: रतिराम गृह संख्या : 306 उम्र : 48 लिंग : पुरुष	फोटो उपलब्ध
592	YTI1051572	निर्वाचक का नाम : सुखमनी धुर्वे पति का नाम: चुन्नी धुर्वे गृह संख्या : 306 उम्र : 41 लिंग : महिला	फोटो उपलब्ध	593	YTI2469856	निर्वाचक का नाम : सोनम धुर्वे पिता का नाम: चुन्नी धुर्वे गृह संख्या : 306 उम्र : 23 लिंग : महिला	फोटो उपलब्ध	594	YTI2756476	निर्वाचक का नाम : सजनी धुर्वे पिता का नाम: चुन्नी धुर्वे गृह संख्या : 306 उम्र : 21 लिंग : महिला	फोटो उपलब्ध
595	YTI2183952	निर्वाचक का नाम : सोना पति का नाम: हन्नू गृह संख्या : 307 उम्र : 66 लिंग : महिला	फोटो उपलब्ध	596	YTI1194695	निर्वाचक का नाम : प्रमिला सरयाम पति का नाम: महकूम सरयाम गृह संख्या : 307 उम्र : 43 लिंग : महिला	फोटो उपलब्ध	597	YTI0259366	निर्वाचक का नाम : महकूम सरयाम पिता का नाम: हन्नू गृह संख्या : 307 उम्र : 42 लिंग : पुरुष	फोटो उपलब्ध
598	MZM1796135	निर्वाचक का नाम : धुन्ना पिता का नाम: हन्नू गृह संख्या : 307 उम्र : 39 लिंग : पुरुष	फोटो उपलब्ध	599	YTI1194737	निर्वाचक का नाम : सुगरती सरयाम पति का नाम: धुन्ना सरयाम गृह संख्या : 307 उम्र : 38 लिंग : महिला	फोटो उपलब्ध	600	YTI1284744	निर्वाचक का नाम : समलू सरयाम पिता का नाम: हन्नू गृह संख्या : 307 उम्र : 34 लिंग : पुरुष	फोटो उपलब्ध

601	YTI2822328	निर्वाचक का नाम : अजय परते पिता का नाम: सुखलाल परते गृह संख्या : 308 उम्र : 20 लिंग : पुरुष	फोटो उपलब्ध	602	YTI0228205	निर्वाचक का नाम : कलसिया परते पति का नाम: सुखलाल गृह संख्या : 308. पी . एच . नं .9 झीरनाढाना सिल्लोट उम्र : 37 लिंग : महिला	फोटो उपलब्ध	603	YTI0228197	निर्वाचक का नाम : सुखलाल परते पिता का नाम: मंगू गृह संख्या : 308. पी . एच . नं 9 झीरनाढाना सिल्लोट उम्र : 45 लिंग : पुरुष	फोटो उपलब्ध
604	YTI2183986	निर्वाचक का नाम : कुवरलाल पिता का नाम: दलपत गृह संख्या : 310 उम्र : 66 लिंग : पुरुष	फोटो उपलब्ध	605	YTI0228254	निर्वाचक का नाम : शिवपाल पिता का नाम: कुवरलाल गृह संख्या : 310 उम्र : 41 लिंग : पुरुष	फोटो उपलब्ध	606	YTI1468222	निर्वाचक का नाम : बिलन्ती धुर्वे पति का नाम: शिवपाल धुर्वे गृह संख्या : 310 उम्र : 36 लिंग : महिला	फोटो उपलब्ध
607	YTI2890135	निर्वाचक का नाम : रितेश धुर्वे पिता का नाम: शिवपाल धुर्वे गृह संख्या : 310 उम्र : 20 लिंग : पुरुष	फोटो उपलब्ध	608	YTI2184034	निर्वाचक का नाम : शीला पति का नाम: गुलाबसिंह गृह संख्या : 311 उम्र : 66 लिंग : महिला	फोटो उपलब्ध	609	YTI1250927	निर्वाचक का नाम : विजय परते पिता का नाम: गुलाबसिंह परते गृह संख्या : 311 उम्र : 30 लिंग : पुरुष	फोटो उपलब्ध
610	YTI2264398	निर्वाचक का नाम : विशाल परते पिता का नाम: गुलाबसिंह परते गृह संख्या : 311 उम्र : 24 लिंग : पुरुष	फोटो उपलब्ध	611	YTI2184000	निर्वाचक का नाम : सुक्कन पिता का नाम: सुंदर गृह संख्या : 312 उम्र : 53 लिंग : पुरुष	फोटो उपलब्ध	612	YTI2184042	निर्वाचक का नाम : भागो परते पति का नाम: सुक्कन गृह संख्या : 312 उम्र : 49 लिंग : महिला	फोटो उपलब्ध
613	YTI0228387	निर्वाचक का नाम : संतोष धुर्वे पिता का नाम: सुक्कन धुर्वे गृह संख्या : 312 उम्र : 34 लिंग : पुरुष	फोटो उपलब्ध	614	YTI1051820	निर्वाचक का नाम : इत्तो पति का नाम: संतोष गृह संख्या : 312 उम्र : 32 लिंग : महिला	फोटो उपलब्ध	615	YTI1752690	निर्वाचक का नाम : रेखा परते पिता का नाम: सुक्कन परते गृह संख्या : 312 उम्र : 29 लिंग : महिला	फोटो उपलब्ध
616	YTI1906924	निर्वाचक का नाम : अनिल परते पिता का नाम: सुक्कन परते गृह संख्या : 312 उम्र : 26 लिंग : पुरुष	फोटो उपलब्ध	617	YTI2496297	निर्वाचक का नाम : रामती परते पति का नाम: अनिल परते गृह संख्या : 312 उम्र : 25 लिंग : महिला	फोटो उपलब्ध	618	YTI2496305	निर्वाचक का नाम : कलवती परते पति का नाम: सुनिल परते गृह संख्या : 312 उम्र : 24 लिंग : महिला	फोटो उपलब्ध
619	YTI2469849	निर्वाचक का नाम : सुनील परते पिता का नाम: सुक्कन परते गृह संख्या : 312 उम्र : 23 लिंग : पुरुष	फोटो उपलब्ध	620	YTI2806883	निर्वाचक का नाम : शिवम परते पिता का नाम: कैलाश परते गृह संख्या : 313 उम्र : 21 लिंग : पुरुष	फोटो उपलब्ध	621	YTI2900660	निर्वाचक का नाम : माया परते पिता का नाम: प्रहलाद परते गृह संख्या : 313 उम्र : 21 लिंग : महिला	फोटो उपलब्ध
622	YTI2367878	निर्वाचक का नाम : खुन्नू पिता का नाम: रामलाल गृह संख्या : 313/1 उम्र : 81 लिंग : पुरुष	फोटो उपलब्ध	623	YTI2177707	निर्वाचक का नाम : रनिया पति का नाम: खुन्नू गृह संख्या : 313/1 उम्र : 79 लिंग : महिला	फोटो उपलब्ध	624	MZM1319623	निर्वाचक का नाम : प्रहलाद परते पिता का नाम: खुन्नू परते गृह संख्या : 313/1 उम्र : 42 लिंग : पुरुष	फोटो उपलब्ध
625	MZM1319508	निर्वाचक का नाम : जगवन्ती पति का नाम: कैलाश गृह संख्या : 313/1 उम्र : 41 लिंग : महिला	फोटो उपलब्ध	626	MZM1319631	निर्वाचक का नाम : रूना पति का नाम: प्रहलाद गृह संख्या : 313/1 उम्र : 39 लिंग : महिला	फोटो उपलब्ध	627	YTI1284801	निर्वाचक का नाम : तुलसीराम परते पिता का नाम: खुन्नू गृह संख्या : 313/1 उम्र : 39 लिंग : पुरुष	फोटो उपलब्ध
628	YTI0228379	निर्वाचक का नाम : रामवती पति का नाम: परसराम गृह संख्या : 313/1 उम्र : 36 लिंग : महिला	फोटो उपलब्ध	629	YTI2264349	निर्वाचक का नाम : सतीष परते पिता का नाम: शंकर परते गृह संख्या : 313/1 उम्र : 30 लिंग : पुरुष	फोटो उपलब्ध	630	YTI2660371	निर्वाचक का नाम : मोनिका परते पति का नाम: सतीष परते गृह संख्या : 313/1 उम्र : 29 लिंग : महिला	फोटो उपलब्ध

631	YTI2264364	निर्वाचक का नाम : रीतू परते पिता का नाम: शंकर परते गृह संख्या : 313/1 उम्र : 26 लिंग : महिला	फोटो उपलब्ध	632	YTI2455129	निर्वाचक का नाम : ज्योति परते पिता का नाम: प्रहलाद परते गृह संख्या : 313/1 उम्र : 23 लिंग : महिला	फोटो उपलब्ध	633	YTI2660504	निर्वाचक का नाम : वर्षा परते माता का नाम: जगवंती परते गृह संख्या : 313/1 उम्र : 22 लिंग : महिला	फोटो उपलब्ध
634	YTI2660694	निर्वाचक का नाम : शारदा परते पिता का नाम: शंकर परते गृह संख्या : 313/1 उम्र : 22 लिंग : महिला	फोटो उपलब्ध	635	YTI2367621	निर्वाचक का नाम : सुकिया परते पति का नाम: नन्दू परते गृह संख्या : 314 उम्र : 69 लिंग : महिला	फोटो उपलब्ध	636	YTI1468156	निर्वाचक का नाम : सदीया परते पति का नाम: जीरू परते गृह संख्या : 315 उम्र : 62 लिंग : महिला	फोटो उपलब्ध
637	YTI1304658	निर्वाचक का नाम : जीरू परते पिता का नाम: धमीर परते गृह संख्या : 315 उम्र : 47 लिंग : पुरुष	फोटो उपलब्ध	638	YTI1468164	निर्वाचक का नाम : कैलाश परते पिता का नाम: जीरू परते गृह संख्या : 315 उम्र : 36 लिंग : पुरुष	फोटो उपलब्ध	639	YTI1468123	निर्वाचक का नाम : रसीला परते पति का नाम: कैलाश परते गृह संख्या : 315 उम्र : 36 लिंग : महिला	फोटो उपलब्ध
640	YTI1468172	निर्वाचक का नाम : सतपाल परते पिता का नाम: जीरू परते गृह संख्या : 315 उम्र : 30 लिंग : पुरुष	फोटो उपलब्ध	641	YTI2891869	निर्वाचक का नाम : राजवती परते पति का नाम: सतपाल परते गृह संख्या : 315 उम्र : 24 लिंग : महिला	फोटो उपलब्ध	642	MZM1320175	निर्वाचक का नाम : बतसिया परते पति का नाम: जुगराम परते गृह संख्या : 317 उम्र : 47 लिंग : महिला	फोटो उपलब्ध
643	MZM1319805	निर्वाचक का नाम : जुगराम परते पिता का नाम: फुन्दन गृह संख्या : 317 उम्र : 46 लिंग : पुरुष	फोटो उपलब्ध	644	YTI0653006	निर्वाचक का नाम : सूखलाल पिता का नाम: फुन्दन गृह संख्या : 317 उम्र : 43 लिंग : पुरुष	फोटो उपलब्ध	645	YTI0653014	निर्वाचक का नाम : जिग्गो पति का नाम: सुखलाल गृह संख्या : 317 उम्र : 40 लिंग : महिला	फोटो उपलब्ध
646	YTI2934644	निर्वाचक का नाम : निर्मला परते पिता का नाम: जुगराम परते गृह संख्या : 317 उम्र : 22 लिंग : महिला	फोटो उपलब्ध	647	YTI2666147	निर्वाचक का नाम : पंकज परते पिता का नाम: जुगराम परते गृह संख्या : 317 उम्र : 21 लिंग : पुरुष	फोटो उपलब्ध	648	YTI2740330	निर्वाचक का नाम : अंकित परते पिता का नाम: सुखलाल परते गृह संख्या : 317 उम्र : 21 लिंग : पुरुष	फोटो उपलब्ध
649	YTI2935914	निर्वाचक का नाम : नीरज परते पिता का नाम: जुगराम परते गृह संख्या : 317 उम्र : 18 लिंग : पुरुष	फोटो उपलब्ध	650	YTI2177723	निर्वाचक का नाम : मंघा पति का नाम: पांडु गृह संख्या : 319 उम्र : 79 लिंग : महिला	फोटो उपलब्ध	651	YTI2168805	निर्वाचक का नाम : लक्खु पिता का नाम: पांडु गृह संख्या : 319 उम्र : 51 लिंग : पुरुष	फोटो उपलब्ध
652	YTI0288928	निर्वाचक का नाम : दुल्लो पति का नाम: लक्खु गृह संख्या : 319 उम्र : 49 लिंग : महिला	फोटो उपलब्ध	653	YTI2455079	निर्वाचक का नाम : बस्तीराम उईके पिता का नाम: लक्खू उईके गृह संख्या : 319 उम्र : 24 लिंग : पुरुष	फोटो उपलब्ध	654	YTI2834679	निर्वाचक का नाम : प्रियंका उईके पिता का नाम: लक्खू उईके गृह संख्या : 319 उम्र : 19 लिंग : महिला	फोटो उपलब्ध
655	YTI2168813	निर्वाचक का नाम : लक्ष्मण पिता का नाम: पांडु गृह संख्या : 320 उम्र : 61 लिंग : पुरुष	फोटो उपलब्ध	656	YTI0288993	निर्वाचक का नाम : झुनिया पति का नाम: लक्ष्मण गृह संख्या : 320 उम्र : 59 लिंग : महिला	फोटो उपलब्ध	657	YTI1250901	निर्वाचक का नाम : शिवरती उईके पति का नाम: भीम उईके गृह संख्या : 320 उम्र : 42 लिंग : महिला	फोटो उपलब्ध
658	YTI0259432	निर्वाचक का नाम : अर्जुन पिता का नाम: लक्ष्मण गृह संख्या : 320 उम्र : 37 लिंग : पुरुष	फोटो उपलब्ध	659	YTI0259424	निर्वाचक का नाम : भीम पिता का नाम: लक्ष्मण गृह संख्या : 320 उम्र : 36 लिंग : पुरुष	फोटो उपलब्ध	660	YTI1051739	निर्वाचक का नाम : अनिता उईके पति का नाम: अर्जुन उईके गृह संख्या : 320 उम्र : 35 लिंग : महिला	फोटो उपलब्ध

661	YTI1137462	निर्वाचक का नाम : सीमा उईके पति का नाम: बलिराम उईके गृह संख्या : 320 उम्र : 33 लिंग : महिला	फोटो उपलब्ध	662	YTI2169118	निर्वाचक का नाम : प्रेम पिता का नाम: गनपत गृह संख्या : 321 उम्र : 56 लिंग : पुरुष	फोटो उपलब्ध	663	YTI2169126	निर्वाचक का नाम : सकुन पति का नाम: प्रेम गृह संख्या : 321 उम्र : 53 लिंग : महिला	फोटो उपलब्ध
664	YTI1284868	निर्वाचक का नाम : प्रमोद जावलकर पिता का नाम: प्रेमलाल गृह संख्या : 321 उम्र : 33 लिंग : पुरुष	फोटो उपलब्ध	665	YTI1854009	निर्वाचक का नाम : मीनाक्षी जावलकर पति का नाम: प्रमोद जावलकर गृह संख्या : 321 उम्र : 26 लिंग : महिला	फोटो उपलब्ध	666	YTI0475228	निर्वाचक का नाम : फुलचंद पिता का नाम: बिस्सु गृह संख्या : 329 उम्र : 61 लिंग : पुरुष	फोटो उपलब्ध
667	YTI2169084	निर्वाचक का नाम : कैलो पति का नाम: फुलचंद गृह संख्या : 329 उम्र : 58 लिंग : महिला	फोटो उपलब्ध	668	YTI0228015	निर्वाचक का नाम : दिनेश पिता का नाम: फुलचंद गृह संख्या : 329 उम्र : 42 लिंग : पुरुष	फोटो उपलब्ध	669	YTI0228023	निर्वाचक का नाम : गुलीया पति का नाम: दिनेश गृह संख्या : 329 उम्र : 40 लिंग : महिला	फोटो उपलब्ध
670	YTI2169092	निर्वाचक का नाम : फुले सिंह पिता का नाम: सुहमत गृह संख्या : 330 उम्र : 76 लिंग : पुरुष	फोटो उपलब्ध	671	YTI1051911	निर्वाचक का नाम : रामजी परते पिता का नाम: फूलेराम गृह संख्या : 330 उम्र : 41 लिंग : पुरुष	फोटो उपलब्ध	672	YTI1051903	निर्वाचक का नाम : शिवकली परते पति का नाम: रामजी गृह संख्या : 330 उम्र : 38 लिंग : महिला	फोटो उपलब्ध
673	YTI1250984	निर्वाचक का नाम : रामप्रसाद परते पिता का नाम: फूलेसिंह परते गृह संख्या : 330 उम्र : 30 लिंग : पुरुष	फोटो उपलब्ध	674	YTI1804459	निर्वाचक का नाम : शारदा परते पति का नाम: रामप्रसाद परते गृह संख्या : 330 उम्र : 30 लिंग : महिला	फोटो उपलब्ध	675	YTI2823276	निर्वाचक का नाम : दीपिका धुर्वे पिता का नाम: जीवन धुर्वे गृह संख्या : 371 उम्र : 20 लिंग : महिला	फोटो उपलब्ध
676	YTI2621811	निर्वाचक का नाम : रसवंती सरियाम पति का नाम: समलू सरियाम गृह संख्या : 307 उम्र : 30 लिंग : महिला	फोटो उपलब्ध	677	YTI2639979	निर्वाचक का नाम : प्रेमबती पगारे पति का नाम: मिथुन पगारे गृह संख्या : 217 उम्र : 24 लिंग : महिला	फोटो उपलब्ध	678	YTI2667871	निर्वाचक का नाम : दुर्गेश विश्वकर्मा पिता का नाम: शिवदयाल विश्वकर्मा गृह संख्या : 260 उम्र : 21 लिंग : पुरुष	फोटो उपलब्ध

679	1	YTI2937126	निर्वाचक का नाम : रवि बारसे पिता का नाम: शंकर बारसे गृह संख्या : 216 उम्र : 23 लिंग : पुरुष	680	1	YTI2937464	निर्वाचक का नाम : प्रशांत नागवंशी पिता का नाम: नन्दू नागवंशी गृह संख्या : 245 उम्र : 22 लिंग : पुरुष	681	1	YTI2937506	निर्वाचक का नाम : प्रशांत उईके पिता का नाम: मंटूसिंह उईके गृह संख्या : 270/1 उम्र : 18 लिंग : पुरुष
682	1	YTI2937621	निर्वाचक का नाम : सविता धुर्वे पिता का नाम: प्यारसिंग धुर्वे गृह संख्या : 300 उम्र : 18 लिंग : महिला	683	1	YTI2940237	निर्वाचक का नाम : अंकित यादव पिता का नाम: कृष्णा यादव गृह संख्या : 235 उम्र : 21 लिंग : पुरुष	684	1	YTI2941870	निर्वाचक का नाम : साहिल आरसे पिता का नाम: मुकेश आरसे गृह संख्या : 228 उम्र : 19 लिंग : पुरुष
685	1	YTI2943496	निर्वाचक का नाम : शीतल परते पिता का नाम: श्यामजी परते गृह संख्या : 237 उम्र : 18 लिंग : महिला	686	1	YTI2945178	निर्वाचक का नाम : किरण बारसे पिता का नाम: नंदकिशोर बारसे गृह संख्या : 216/2 उम्र : 20 लिंग : महिला	687	1	YTI2945343	निर्वाचक का नाम : अरविंद यादव पिता का नाम: सुकमन यादव गृह संख्या : 289/2 उम्र : 20 लिंग : पुरुष
688	1	YTI2945376	निर्वाचक का नाम : कुलदीप लान्जीवार पिता का नाम: बुद्धराम लान्जीवार गृह संख्या : 227 उम्र : 18 लिंग : पुरुष	689	1	NRA1846401	निर्वाचक का नाम : राणी यादव पिता का नाम: श्याम यादव गृह संख्या : 296 उम्र : 25 लिंग : महिला	690	1	NRA2274538	निर्वाचक का नाम : कल्पना यादव पति का नाम: विजय यादव गृह संख्या : 293 उम्र : 23 लिंग : महिला
691	1	YTI2948008	निर्वाचक का नाम : माधुमी परते पति का नाम: अनिल परते गृह संख्या : 263/1 उम्र : 29 लिंग : महिला	692	1	YTI2948040	निर्वाचक का नाम : संगीता ग्वालवंशी पति का नाम: प्रहलाद ग्वालवंशी गृह संख्या : 200 उम्र : 28 लिंग : महिला	693	1	YTI2948057	निर्वाचक का नाम : अनीता परते पति का नाम: सुखराम परते गृह संख्या : 266 उम्र : 30 लिंग : महिला
694	1	YTI2953495	निर्वाचक का नाम : सीता उईके माता का नाम: फुलबती उईके गृह संख्या : 275 उम्र : 21 लिंग : महिला	695	1	YTI2954725	निर्वाचक का नाम : अंजली परते पति का नाम: पंकज परते गृह संख्या : 317 उम्र : 20 लिंग : महिला	696	1	YTI2960888	निर्वाचक का नाम : शशिकला आरसे पिता का नाम: हरलाल आरसे गृह संख्या : 219 उम्र : 33 लिंग : महिला
697	1	YTI2962280	निर्वाचक का नाम : प्रियंका यादव पति का नाम: भगवानदीन यादव गृह संख्या : 237/3 उम्र : 27 लिंग : महिला	698	1	YTI2964708	निर्वाचक का नाम : सुहानी यादव पिता का नाम: संतोष यादव गृह संख्या : 232/2 उम्र : 20 लिंग : महिला	699	1	YTI2964831	निर्वाचक का नाम : पूनम यादव पिता का नाम: संतोष यादव गृह संख्या : 232/2 उम्र : 18 लिंग : महिला
700	1	YTI2965010	निर्वाचक का नाम : अजय धुर्वे माता का नाम: सुलन्ता धुर्वे गृह संख्या : 303 उम्र : 18 लिंग : पुरुष	701	1	YTI2969145	निर्वाचक का नाम : सुमित्रा धुर्वे पति का नाम: कमलेश धुर्वे गृह संख्या : 273 उम्र : 32 लिंग : महिला	702	1	YTI2970119	निर्वाचक का नाम : कृष्णी उईके पिता का नाम: गरीबा उईके गृह संख्या : 287 उम्र : 18 लिंग : महिला
703	1	YTI2971133	निर्वाचक का नाम : सलोनी नागवंशी पति का नाम: गोविन्द नागवंशी गृह संख्या : 224/1 उम्र : 20 लिंग : महिला	704	1	YTI2971778	निर्वाचक का नाम : अजय परते पिता का नाम: बलवन परते गृह संख्या : 264 उम्र : 18 लिंग : पुरुष				

निर्वाचकों का विवरण :							
A) मतदाताओं की संख्या :							
		नामावली का प्रकार	निर्वाचक नामावली की पहचान :	मतदाताओं की संख्या :			
				पुरुष	महिला	तृतीय लिंग	कुल
I	मूल	मूल नामावली	विशेष गहन पुनरीक्षण 2026 की मूल नामावली एवं समस्त अनुपूरकों को एकीकृत कर	330	348	0	678
II	घटक I - परिवर्धन सूची	पूरक 1	विशेष गहन पुनरीक्षण - 2026	9	17	0	26
III	घटक II - विलोपन सूची	पूरक 1	विशेष गहन पुनरीक्षण - 2026	0	0	0	0
IV	लिंग में संशोधन के कारण अंतर			0	0	0	0
पुनरीक्षण के बाद इस नामावली में शुद्ध निर्वाचक (I+II-III+IV)				339	365	0	704
B) संशोधनों की संख्या :							
नामावली का प्रकार		निर्वाचक नामावली की पहचान :		संशोधनों की संख्या :			
पूरक 1		विशेष गहन पुनरीक्षण - 2026		7			

निर्वाचक रजिस्ट्रीकरण अधिकारी द्वारा जारी

E-मृत्यु, S-स्थानांतरित, R-दोहरी प्रविष्टि, M-लापता, Q-अहर्ता नहीं