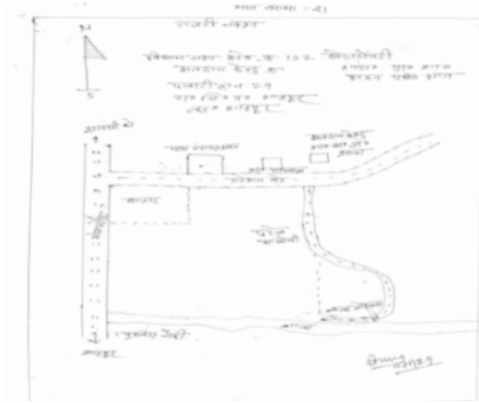


## निर्वाचक नामावली 2026 S12 मध्य प्रदेश

विधान सभा क्षेत्र की संख्या, नाम व आरक्षण स्थिति : 132 - घोडाडोंगरी (अ.ज.जा.)		भाग संख्या : : 34																			
संसदीय निर्वाचन क्षेत्र की संख्या, नाम व आरक्षण स्थिति, जिसमें विधान सभा निर्वाचन क्षेत्र स्थित है : 29 - बैतूल (अ.ज.जा.)																					
<b>1. पुनरीक्षण का विवरण</b>																					
पुनरीक्षण का वर्ष :	2026	<b>निर्वाचक नामावली की पहचान :</b>																			
अर्हता तिथि :	01-01-2026	विशेष गहन पुनरीक्षण 2026 की मूल नामावली एवं समस्त अनुपूरकों को एकीकृत कर																			
पुनरीक्षण का स्वरूप :	विशेष गहन पुनरीक्षण 2026																				
प्रकाशन की तिथि :	21-02-2026																				
<b>2. भाग व मतदान क्षेत्र का विवरण :</b>																					
भाग में आने वाले अनुभागों की संख्या और नाम :																					
1-प.ह.न.29 भौरा उर्फ ढोढरामोहार		<table style="width: 100%; border-collapse: collapse;"> <tr> <td style="width: 60%;">मुख्य शहर / मुख्य ग्राम</td> <td>: ढोढरामोहार उर्फ भौरा</td> </tr> <tr> <td>वार्ड</td> <td>:</td> </tr> <tr> <td>पोस्ट ऑफिस</td> <td>: भौरा शाखा डाकघर</td> </tr> <tr> <td>पुलिस थाना</td> <td>: शाहपुर</td> </tr> <tr> <td>स्थानीय संस्था</td> <td>: भौरा</td> </tr> <tr> <td>ब्लॉक</td> <td>: शाहपुर</td> </tr> <tr> <td>जिला</td> <td>: बैतूल</td> </tr> <tr> <td>पिन कोड</td> <td>: 460440</td> </tr> </table>				मुख्य शहर / मुख्य ग्राम	: ढोढरामोहार उर्फ भौरा	वार्ड	:	पोस्ट ऑफिस	: भौरा शाखा डाकघर	पुलिस थाना	: शाहपुर	स्थानीय संस्था	: भौरा	ब्लॉक	: शाहपुर	जिला	: बैतूल	पिन कोड	: 460440
मुख्य शहर / मुख्य ग्राम	: ढोढरामोहार उर्फ भौरा																				
वार्ड	:																				
पोस्ट ऑफिस	: भौरा शाखा डाकघर																				
पुलिस थाना	: शाहपुर																				
स्थानीय संस्था	: भौरा																				
ब्लॉक	: शाहपुर																				
जिला	: बैतूल																				
पिन कोड	: 460440																				
<b>3. मतदान केंद्र का विवरण</b>																					
मतदान केंद्र की संख्या व नाम :		मतदान केन्द्र की विशेष हैसियत (पुरुष/महिला/सामान्य) :		सामान्य																	
34 - भौरा उर्फ ढोढरामोहार		इस मतदान क्षेत्र के सहायक (ऑक्जिलियरी) मतदान केन्द्रों की संख्या :		0																	
मतदान केंद्र का भवन व पता :																					
शा. प्रा. शाला भवन प. भाग																					
<b>4. मतदाताओं की संख्या :</b>																					
आरंभिक क्रम	अंतिम क्रम	मतदाताओं की संख्या																			
संख्या	संख्या	पुरुष	महिला	तृतीय लिंग	कुल																
1	851	433	414	0	847																

निर्वाचक रजिस्ट्रीकरण अधिकारी द्वारा जारी

Nazri Naksha



Google Map View



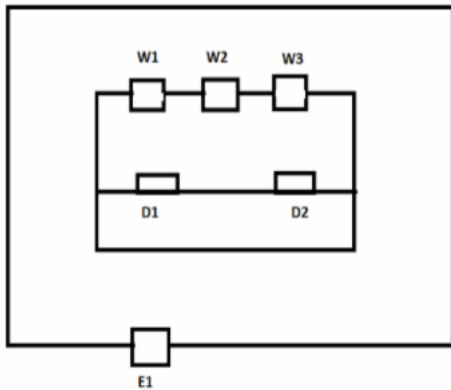
Polling Station Building Front View



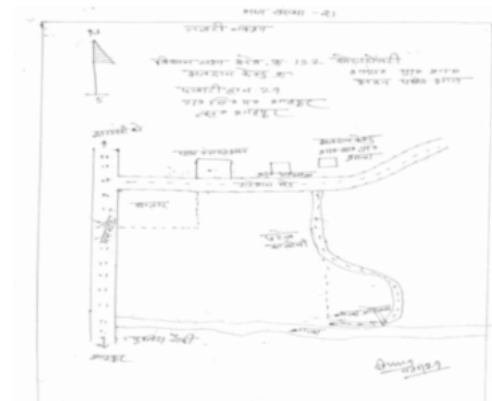
मतदान केंद्र के सामने का फ़ोटो



Cad View



Key MAP View



<p>1</p> <p>निर्वाचक का नाम : अर्जुन मर्सकोले पिता का नाम: भुरे मर्सकोले गृह संख्या : 1 उम्र : 19 लिंग : पुरुष</p> <p>फोटो उपलब्ध</p>	<p>YTI2915445</p>	<p>2</p> <p>निर्वाचक का नाम : संजू अबूलकर पिता का नाम: महादेव गृह संख्या : 09 उम्र : 48 लिंग : पुरुष</p> <p>फोटो उपलब्ध</p>	<p>NMU4003919</p>	<p>3</p> <p>निर्वाचक का नाम : भारती अबूलकर पिता का नाम: संजू अबूलकर गृह संख्या : 09 उम्र : 37 लिंग : महिला</p> <p>फोटो उपलब्ध</p>	<p>NMU4003745</p>
<p>4</p> <p>निर्वाचक का नाम : हेमंत सिंह चौरसिया पिता का नाम: कोदरप्रसाद गृह संख्या : 18 उम्र : 40 लिंग : पुरुष</p> <p>फोटो उपलब्ध</p>	<p>RUD5932728</p>	<p>5</p> <p>निर्वाचक का नाम : बलराम साहू पिता का नाम: मिश्रीलाल साहू गृह संख्या : 59 उम्र : 75 लिंग : पुरुष</p> <p>फोटो उपलब्ध</p>	<p>YTI1262237</p>	<p>6</p> <p>निर्वाचक का नाम : रफीका बेगम पिता का नाम: अब्दुल रऊफ गृह संख्या : 384क उम्र : 76 लिंग : महिला</p> <p>फोटो उपलब्ध</p>	<p>MZM1568567</p>
<p>7</p> <p>निर्वाचक का नाम : आसिफ खान पिता का नाम: अब्दुल रऊफ गृह संख्या : 384क उम्र : 38 लिंग : पुरुष</p> <p>फोटो उपलब्ध</p>	<p>YTI0014910</p>	<p>8</p> <p>निर्वाचक का नाम : सोनम खान पिता का नाम: आसिफ खान गृह संख्या : 384 क उम्र : 34 लिंग : महिला</p> <p>फोटो उपलब्ध</p>	<p>YTI2803674</p>	<p>9</p> <p>निर्वाचक का नाम : इमत्याज खान पिता का नाम: अब्दुल रऊफ गृह संख्या : 384क उम्र : 45 लिंग : महिला</p> <p>फोटो उपलब्ध</p>	<p>MZM6320337</p>
<p>10</p> <p>निर्वाचक का नाम : सुमन चौहान पिता का नाम: सुरेश चौहान गृह संख्या : 393/3 उम्र : 45 लिंग : महिला</p> <p>फोटो उपलब्ध</p>	<p>YTI2401412</p>	<p>11</p> <p>निर्वाचक का नाम : सुशोभित चौहान पिता का नाम: सुरेश चौहान गृह संख्या : 393/3 उम्र : 19 लिंग : पुरुष</p> <p>फोटो उपलब्ध</p>	<p>YTI2846699</p>	<p>12</p> <p>निर्वाचक का नाम : अक्षय पिता का नाम: सुरेश गृह संख्या : 397 उम्र : 23 लिंग : पुरुष</p> <p>फोटो उपलब्ध</p>	<p>YTI2554582</p>
<p>13</p> <p>निर्वाचक का नाम : रिकेश कुमार पिता का नाम: राम प्रसाद गृह संख्या : 399/1 उम्र : 34 लिंग : पुरुष</p> <p>फोटो उपलब्ध</p>	<p>YTI0575969</p>	<p>14</p> <p>निर्वाचक का नाम : प्रमिला मर्सकोले पिता का नाम: कृष्णा मर्सकोले गृह संख्या : 399 /2 उम्र : 54 लिंग : महिला</p> <p>फोटो उपलब्ध</p>	<p>YTI1203546</p>	<p>15</p> <p>निर्वाचक का नाम : तेवेन्द्र पिता का नाम: कृष्णा गृह संख्या : 399/2 उम्र : 33 लिंग : पुरुष</p> <p>फोटो उपलब्ध</p>	<p>YTI0850883</p>
<p>16</p> <p>निर्वाचक का नाम : पुष्पेन्द्र मर्सकोले पिता का नाम: कृष्णा मर्सकोले गृह संख्या : 399/2 उम्र : 30 लिंग : पुरुष</p> <p>फोटो उपलब्ध</p>	<p>YTI1203421</p>	<p>17</p> <p>निर्वाचक का नाम : रंजना मर्सकोले पिता का नाम: तेवेन्द्र मर्सकोले गृह संख्या : ३९९ध/२ उम्र : 27 लिंग : महिला</p> <p>फोटो उपलब्ध</p>	<p>YTI1886357</p>	<p>18</p> <p>निर्वाचक का नाम : कुददूखा पिता का नाम: शेरखॉ गृह संख्या : 400 उम्र : 60 लिंग : पुरुष</p> <p>फोटो उपलब्ध</p>	<p>YTI2120889</p>
<p>19</p> <p>निर्वाचक का नाम : आसिया पिता का नाम: कुददूस खां गृह संख्या : 400 उम्र : 56 लिंग : महिला</p> <p>फोटो उपलब्ध</p>	<p>YTI0850891</p>	<p>20</p> <p>निर्वाचक का नाम : नईम खान पिता का नाम: कुददूस खान गृह संख्या : 400 उम्र : 46 लिंग : पुरुष</p> <p>फोटो उपलब्ध</p>	<p>YTI0287540</p>	<p>21</p> <p>निर्वाचक का नाम : वहीदा खान पिता का नाम: नईम खान गृह संख्या : 400 उम्र : 39 लिंग : महिला</p> <p>फोटो उपलब्ध</p>	<p>MZM6320089</p>
<p>22</p> <p>निर्वाचक का नाम : नदीम खान पिता का नाम: कुददूस खान गृह संख्या : 400 उम्र : 35 लिंग : पुरुष</p> <p>फोटो उपलब्ध</p>	<p>YTI0721506</p>	<p>23</p> <p>निर्वाचक का नाम : फ़ैज़ान खान पिता का नाम: नईम खान गृह संख्या : 400 उम्र : 20 लिंग : पुरुष</p> <p>फोटो उपलब्ध</p>	<p>YTI2897163</p>	<p>24</p> <p>निर्वाचक का नाम : शेख अमीर पिता का नाम: शेख जुम्मन गृह संख्या : 4011 उम्र : 53 लिंग : पुरुष</p> <p>फोटो उपलब्ध</p>	<p>YTI1297696</p>
<p>25</p> <p>निर्वाचक का नाम : नसीबन पिता का नाम: शेख अमीर गृह संख्या : 401 उम्र : 50 लिंग : महिला</p> <p>फोटो उपलब्ध</p>	<p>YTI1297704</p>	<p>26</p> <p>निर्वाचक का नाम : शेख अमीन पिता का नाम: शेख अमीर गृह संख्या : 401 उम्र : 29 लिंग : पुरुष</p> <p>फोटो उपलब्ध</p>	<p>YTI1881465</p>	<p>27</p> <p>निर्वाचक का नाम : अजीज खान पिता का नाम: मोहम्मद खान गृह संख्या : 402 उम्र : 75 लिंग : पुरुष</p> <p>फोटो उपलब्ध</p>	<p>YTI1511005</p>
<p>28</p> <p>निर्वाचक का नाम : हसनअली पिता का नाम: नूरअली गृह संख्या : 402 उम्र : 61 लिंग : पुरुष</p> <p>फोटो उपलब्ध</p>	<p>YTI2120863</p>	<p>29</p> <p>निर्वाचक का नाम : रइसा अली पिता का नाम: हसन अली गृह संख्या : 402 उम्र : 47 लिंग : महिला</p> <p>फोटो उपलब्ध</p>	<p>YTI2570174</p>	<p>30</p> <p>निर्वाचक का नाम : रमता खान पिता का नाम: नसीम खान गृह संख्या : 402/1 उम्र : 43 लिंग : महिला</p> <p>फोटो उपलब्ध</p>	<p>YTI1377134</p>

31	YTI2653673	निर्वाचक का नाम : सुल्तान खां माता का नाम: रमता खां गृह संख्या : 402/1 उम्र : 22 लिंग : पुरुष	फोटो उपलब्ध	32	MZM6320022	निर्वाचक का नाम : अब्दुल खान पिता का नाम: शेर खॉं गृह संख्या : 403 उम्र : 48 लिंग : पुरुष	फोटो उपलब्ध	33	YTI2007763	निर्वाचक का नाम : साइन खान पति का नाम: अब्दुल खान गृह संख्या : 403 उम्र : 43 लिंग : महिला	फोटो उपलब्ध
34	YTI2679736	निर्वाचक का नाम : अफ़ज़ल खान पिता का नाम: अब्दुल खान गृह संख्या : 403 उम्र : 23 लिंग : पुरुष	फोटो उपलब्ध	35	YTI2897007	निर्वाचक का नाम : राहिल खान पिता का नाम: अब्दुल खान गृह संख्या : 403 उम्र : 20 लिंग : पुरुष	फोटो उपलब्ध	36	YTI0620443	निर्वाचक का नाम : शेख मोहम्मद पिता का नाम: शेख जुम्मन गृह संख्या : 403/1 उम्र : 54 लिंग : पुरुष	फोटो उपलब्ध
37	YTI0620450	निर्वाचक का नाम : मोहम्मद अमीन पिता का नाम: अल्फो गृह संख्या : 403/1 उम्र : 53 लिंग : पुरुष	फोटो उपलब्ध	38	YTI0620468	निर्वाचक का नाम : मासूम पति का नाम: मोहम्मद गृह संख्या : 403/1 उम्र : 49 लिंग : महिला	फोटो उपलब्ध	39	YTI1070119	निर्वाचक का नाम : शमीम शेख पति का नाम: मोहम्मद अमीन गृह संख्या : 403/1 उम्र : 47 लिंग : महिला	फोटो उपलब्ध
40	YTI2663730	निर्वाचक का नाम : असीम पिता का नाम: मोहम्मद गृह संख्या : 403/1 उम्र : 29 लिंग : पुरुष	फोटो उपलब्ध	41	YTI2837342	निर्वाचक का नाम : असफिया परवीन पति का नाम: असीम गृह संख्या : 403/1 उम्र : 29 लिंग : महिला	फोटो उपलब्ध	42	YTI2653558	निर्वाचक का नाम : फ़रहा बी पिता का नाम: मोहम्मद बी गृह संख्या : 403/1 उम्र : 24 लिंग : महिला	फोटो उपलब्ध
43	YTI2678464	निर्वाचक का नाम : जुनेज पिता का नाम: मोहम्मद गृह संख्या : 403/1 उम्र : 21 लिंग : पुरुष	फोटो उपलब्ध	44	MZM1262898	निर्वाचक का नाम : रसीदाबी पति का नाम: शेखनबी गृह संख्या : 404 उम्र : 70 लिंग : महिला	फोटो उपलब्ध	45	YTI0498550	निर्वाचक का नाम : शेखमेहमूद पिता का नाम: शेखनबी गृह संख्या : 404 उम्र : 44 लिंग : पुरुष	फोटो उपलब्ध
46	YTI0498568	निर्वाचक का नाम : सबनमशेख पति का नाम: शेखमेहमूद गृह संख्या : 404 उम्र : 36 लिंग : महिला	फोटो उपलब्ध	47	YTI1963032	निर्वाचक का नाम : रितिक ठाकरे पिता का नाम: रामजीलाल ठाकरे गृह संख्या : 404/1 उम्र : 25 लिंग : पुरुष	फोटो उपलब्ध	48	YTI2568681	निर्वाचक का नाम : दीक्षा पिता का नाम: रामजीलाल गृह संख्या : 404/1 उम्र : 23 लिंग : महिला	फोटो उपलब्ध
49	MZM1261189	निर्वाचक का नाम : हबीब खान पिता का नाम: कुरबान खान गृह संख्या : 404/2 उम्र : 47 लिंग : पुरुष	फोटो उपलब्ध	50	MZM1262880	निर्वाचक का नाम : फिरोजा खान पति का नाम: हबीब खान गृह संख्या : 404/2 उम्र : 46 लिंग : महिला	फोटो उपलब्ध	51	YTI2910529	निर्वाचक का नाम : जीनत खान पिता का नाम: हबीब खान गृह संख्या : 404/2 उम्र : 19 लिंग : महिला	फोटो उपलब्ध
52	YTI2302347	निर्वाचक का नाम : शेरअली पिता का नाम: नूरअली गृह संख्या : 408 उम्र : 73 लिंग : पुरुष	फोटो उपलब्ध	53	YTI2120848	निर्वाचक का नाम : मेहरुनबी पति का नाम: शेरअली गृह संख्या : 408 उम्र : 60 लिंग : महिला	फोटो उपलब्ध	54	YTI0620484	निर्वाचक का नाम : शायरा बी पति का नाम: अफसर अली गृह संख्या : 408/1 उम्र : 40 लिंग : महिला	फोटो उपलब्ध
55	YTI0014902	निर्वाचक का नाम : अफसर अली पिता का नाम: शेर अली गृह संख्या : 408/1 उम्र : 39 लिंग : पुरुष	फोटो उपलब्ध	56	YTI0620492	निर्वाचक का नाम : आसिफ अली पिता का नाम: शेर अली गृह संख्या : 408/1 उम्र : 33 लिंग : पुरुष	फोटो उपलब्ध	57	YTI1796044	निर्वाचक का नाम : नेहा नसरीन शेख पति का नाम: आसिफ अली गृह संख्या : 408/1 उम्र : 31 लिंग : महिला	फोटो उपलब्ध
58	YTI1886423	निर्वाचक का नाम : महेश ठाकुर पिता का नाम: देवीसिंग ठाकुर गृह संख्या : ४०८/क उम्र : 46 लिंग : पुरुष	फोटो उपलब्ध	59	YTI2654572	निर्वाचक का नाम : शेख शमा पति का नाम: शेख अमजद गृह संख्या : 408 क उम्र : 42 लिंग : महिला	फोटो उपलब्ध	60	YTI2702942	निर्वाचक का नाम : प्रशांत सिंह ठाकूर पिता का नाम: महेश ठाकूर गृह संख्या : 408 क उम्र : 20 लिंग : पुरुष	फोटो उपलब्ध

61	YTI1886373	निर्वाचक का नाम : क्षमा ठाकूर पति का नाम: महेश ठाकूर गृह संख्या : 408/क उम्र : 38 लिंग : महिला	फोटो उपलब्ध	62	MZM1262096	निर्वाचक का नाम : कृष्णकुमार पिता का नाम: प्रेमनारायण गृह संख्या : 409 उम्र : 47 लिंग : पुरुष	फोटो उपलब्ध	63	MZM1261874	निर्वाचक का नाम : ज्योति पति का नाम: कृष्णकुमार गृह संख्या : 409 उम्र : 45 लिंग : महिला	फोटो उपलब्ध
64	YTI1377126	निर्वाचक का नाम : दीपक राय पिता का नाम: कृष्ण कुमार राय गृह संख्या : 409 उम्र : 29 लिंग : पुरुष	फोटो उपलब्ध	65	YTI1886449	निर्वाचक का नाम : तरुण राय पिता का नाम: कृष्णकुमार राय गृह संख्या : ४०९ उम्र : 27 लिंग : पुरुष	फोटो उपलब्ध	66	MZM1391903	निर्वाचक का नाम : कमलेश पिता का नाम: सालिकराम गृह संख्या : 410 उम्र : 47 लिंग : पुरुष	फोटो उपलब्ध
67	MZM1392307	निर्वाचक का नाम : ललीता पति का नाम: कमलेश गृह संख्या : 410 उम्र : 45 लिंग : महिला	फोटो उपलब्ध	68	MZM1263045	निर्वाचक का नाम : प्रभुदयाल पिता का नाम: लल्ली गृह संख्या : 411 उम्र : 43 लिंग : पुरुष	फोटो उपलब्ध	69	YTI2523447	निर्वाचक का नाम : बलराम यादव पिता का नाम: प्रभुदयाल यादव गृह संख्या : 411 उम्र : 28 लिंग : पुरुष	फोटो उपलब्ध
70	YTI1878941	निर्वाचक का नाम : दीपक यादव पिता का नाम: प्रभुदयाल यादव गृह संख्या : 411 उम्र : 26 लिंग : पुरुष	फोटो उपलब्ध	71	YTI1309822	निर्वाचक का नाम : मुन्नी यादव पति का नाम: लल्ली यादव गृह संख्या : 411/1 उम्र : 62 लिंग : महिला	फोटो उपलब्ध	72	YTI1008390	निर्वाचक का नाम : पवन यादव पिता का नाम: लल्ली यादव गृह संख्या : 411/1 उम्र : 31 लिंग : पुरुष	फोटो उपलब्ध
73	YTI1878958	निर्वाचक का नाम : सुकमनी यादव पति का नाम: पवन यादव गृह संख्या : ४११/१ उम्र : 26 लिंग : महिला	फोटो उपलब्ध	74	YTI2120830	निर्वाचक का नाम : बाबूलाल पिता का नाम: गिरधारीलाल गृह संख्या : 412 उम्र : 68 लिंग : पुरुष	फोटो उपलब्ध	75	YTI0620500	निर्वाचक का नाम : रामदास पिता का नाम: गिरधारी गृह संख्या : 412 उम्र : 63 लिंग : पुरुष	फोटो उपलब्ध
76	YTI0287847	निर्वाचक का नाम : कमला पति का नाम: बाबूलाल गृह संख्या : 412 उम्र : 58 लिंग : महिला	फोटो उपलब्ध	77	YTI0015164	निर्वाचक का नाम : मुन्नालाल पिता का नाम: रमेश गृह संख्या : 412 उम्र : 50 लिंग : पुरुष	फोटो उपलब्ध	78	YTI0015156	निर्वाचक का नाम : इंदिरा पति का नाम: मुन्नालाल गृह संख्या : 412 उम्र : 46 लिंग : महिला	फोटो उपलब्ध
79	YTI0620518	निर्वाचक का नाम : धर्मेन्द्र पिता का नाम: बाबूलाल गृह संख्या : 412 उम्र : 35 लिंग : पुरुष	फोटो उपलब्ध	80	YTI1442771	निर्वाचक का नाम : विशाल यादव पिता का नाम: मुन्नालाल यादव गृह संख्या : 412 उम्र : 28 लिंग : पुरुष	फोटो उपलब्ध	81	YTI1886522	निर्वाचक का नाम : मांगीलाल यादव पिता का नाम: गिरधारी यादव गृह संख्या : ४१२/क उम्र : 57 लिंग : पुरुष	फोटो उपलब्ध
82	YTI1886480	निर्वाचक का नाम : रामकली यादव पिता का नाम: मांगीलाल यादव गृह संख्या : ४१२/क उम्र : 55 लिंग : महिला	फोटो उपलब्ध	83	YTI0287763	निर्वाचक का नाम : आशा पति का नाम: रामाधर गृह संख्या : 413 उम्र : 63 लिंग : महिला	फोटो उपलब्ध	84	YTI1108430	निर्वाचक का नाम : भुवनेश्वर उपाध्याय पिता का नाम: रामेश्वर उपाध्याय गृह संख्या : 413 उम्र : 48 लिंग : पुरुष	फोटो उपलब्ध
85	MZM1262740	निर्वाचक का नाम : निलेश कुमार पिता का नाम: रामाधर गृह संख्या : 413 उम्र : 47 लिंग : पुरुष	फोटो उपलब्ध	86	YTI0287755	निर्वाचक का नाम : पुष्पा पति का नाम: राजेन्द्र गृह संख्या : 414 उम्र : 58 लिंग : महिला	फोटो उपलब्ध	87	MZM1687755	निर्वाचक का नाम : नवीन राठीर पिता का नाम: राजेंद्र प्रसाद राठीर गृह संख्या : 414 उम्र : 38 लिंग : पुरुष	फोटो उपलब्ध
88	YTI0721480	निर्वाचक का नाम : नितिन पिता का नाम: राजेन्द्र गृह संख्या : 414 उम्र : 32 लिंग : पुरुष	फोटो उपलब्ध	89	YTI0807529	निर्वाचक का नाम : रामकली बाई पति का नाम: हल्केवीर गृह संख्या : 417 उम्र : 79 लिंग : महिला	फोटो उपलब्ध	90	YTI0287557	निर्वाचक का नाम : खरामराम नामदेव पिता का नाम: हल्केवीर गृह संख्या : 417 उम्र : 66 लिंग : पुरुष	फोटो उपलब्ध

91	YTI0178491	निर्वाचक का नाम : भागवती पति का नाम: खरगराव गृह संख्या : 417 उम्र : 56 लिंग : महिला	फोटो उपलब्ध	92	YTI0350876	निर्वाचक का नाम : अमित पिता का नाम: खरगराम गृह संख्या : 417 उम्र : 37 लिंग : पुरुष	फोटो उपलब्ध	93	YTI2262269	निर्वाचक का नाम : पुष्पा नामदेव पति का नाम: अमित नामदेव गृह संख्या : 417 उम्र : 26 लिंग : महिला	फोटो उपलब्ध
94	MZM6320444	निर्वाचक का नाम : छो टेलाल पिता का नाम: गंगाराम गृह संख्या : 418 उम्र : 69 लिंग : पुरुष	फोटो उपलब्ध	95	MZM1263292	निर्वाचक का नाम : गुलाब जावलकर पिता का नाम: छोटेलाल जावलकर गृह संख्या : 418 उम्र : 40 लिंग : पुरुष	फोटो उपलब्ध	96	YTI1262161	निर्वाचक का नाम : बबली जावलकर पति का नाम: आनंद जावलकर गृह संख्या : 418 उम्र : 36 लिंग : महिला	फोटो उपलब्ध
97	YTI0851592	निर्वाचक का नाम : आनंद पिता का नाम: छोटेलाल गृह संख्या : 418 उम्र : 34 लिंग : पुरुष	फोटो उपलब्ध	98	YTI2274421	निर्वाचक का नाम : रिंकी जावलकर पति का नाम: गुलाब जावलकर गृह संख्या : 418 उम्र : 28 लिंग : महिला	फोटो उपलब्ध	99	MZM1263177	निर्वाचक का नाम : काशी पति का नाम: जीवनदास गृह संख्या : 418/2 उम्र : 44 लिंग : महिला	फोटो उपलब्ध
100	YTI1878966	निर्वाचक का नाम : पूजा जावालकर पिता का नाम: जीवनदास जावालकर गृह संख्या : 418/2 उम्र : 27 लिंग : महिला	फोटो उपलब्ध	101	YTI2262376	निर्वाचक का नाम : अंकुश जावलकर पिता का नाम: जीवन जावलकर गृह संख्या : 418/2 उम्र : 24 लिंग : पुरुष	फोटो उपलब्ध	102	YTI2727634	निर्वाचक का नाम : आस्था जावलकर पिता का नाम: जीवनदास जावलकर गृह संख्या : 418/2 उम्र : 23 लिंग : महिला	फोटो उपलब्ध
103	YTI1309947	निर्वाचक का नाम : दुर्गा बाई कहार पति का नाम: मुकेश कहार गृह संख्या : 418/3 उम्र : 38 लिंग : महिला	फोटो उपलब्ध	104	YTI1947670	निर्वाचक का नाम : सुनिता कहार पति का नाम: हरि कहार गृह संख्या : 418/4 उम्र : 51 लिंग : महिला	फोटो उपलब्ध	105	YTI2587582	निर्वाचक का नाम : आकाश काहर पिता का नाम: हरि काहर गृह संख्या : 418/4 उम्र : 27 लिंग : पुरुष	फोटो उपलब्ध
106	YTI2262350	निर्वाचक का नाम : राहुल कहार पिता का नाम: हरी कहार गृह संख्या : 418/4 उम्र : 24 लिंग : पुरुष	फोटो उपलब्ध	107	YTI2516425	निर्वाचक का नाम : भागवती पति का नाम: महेश गृह संख्या : 418/5 उम्र : 55 लिंग : महिला	फोटो उपलब्ध	108	YTI2268571	निर्वाचक का नाम : रवि पलासे पिता का नाम: मिश्रीलाल पलासे गृह संख्या : 418/5 उम्र : 52 लिंग : पुरुष	फोटो उपलब्ध
109	YTI2268589	निर्वाचक का नाम : शीला पलासे पति का नाम: रविप्रकाश पलासे गृह संख्या : 418/5 उम्र : 49 लिंग : महिला	फोटो उपलब्ध	110	YTI2516433	निर्वाचक का नाम : अनिल पिता का नाम: महेश गृह संख्या : 418/5 उम्र : 38 लिंग : पुरुष	फोटो उपलब्ध	111	YTI2484806	निर्वाचक का नाम : माया ग्वालवंशी पति का नाम: अनिल ग्वालवंशी गृह संख्या : 418/5 उम्र : 37 लिंग : महिला	फोटो उपलब्ध
112	YTI2262335	निर्वाचक का नाम : अरविंद सैलुकर पिता का नाम: दिवान सैलुकर गृह संख्या : 418/5 उम्र : 33 लिंग : पुरुष	फोटो उपलब्ध	113	YTI2516201	निर्वाचक का नाम : पिकी राजपूत पति का नाम: घेवर सिंग राजपूत गृह संख्या : 418/5 उम्र : 33 लिंग : महिला	फोटो उपलब्ध	114	YTI2262384	निर्वाचक का नाम : ललता सैलुकर पति का नाम: अरविंद सैलुकर गृह संख्या : 418/5 उम्र : 32 लिंग : महिला	फोटो उपलब्ध
115	YTI2262319	निर्वाचक का नाम : दीलिप सैलुकर पिता का नाम: दीवान सैलुकर गृह संख्या : 418/5 उम्र : 31 लिंग : पुरुष	फोटो उपलब्ध	116	YTI2274447	निर्वाचक का नाम : अभिषेक पलासे पिता का नाम: रविप्रकाश पलासे गृह संख्या : 418/5 उम्र : 25 लिंग : पुरुष	फोटो उपलब्ध	117	MZM1571140	निर्वाचक का नाम : मधुसुदन पिता का नाम: रविशंकर गृह संख्या : 419 उम्र : 51 लिंग : पुरुष	फोटो उपलब्ध
118	YTI2120814	निर्वाचक का नाम : दामोदर पिता का नाम: आनंदराव गृह संख्या : 422 उम्र : 49 लिंग : पुरुष	फोटो उपलब्ध	119	YTI0015305	निर्वाचक का नाम : रेखा पति का नाम: दामोदर गृह संख्या : 422 उम्र : 40 लिंग : महिला	फोटो उपलब्ध	120	YTI2120798	निर्वाचक का नाम : महेश पिता का नाम: भैयालाल गृह संख्या : 423 उम्र : 48 लिंग : पुरुष	फोटो उपलब्ध

121 निर्वाचक का नाम : रेखा पति का नाम: सुरेश गृह संख्या : 424 उम्र : 51 लिंग : महिला	MZM1570761 फोटो उपलब्ध	122 निर्वाचक का नाम : सुरेश पिता का नाम: भैयालाल गृह संख्या : 424 उम्र : 50 लिंग : पुरुष	YTI2120772 फोटो उपलब्ध	123 निर्वाचक का नाम : आकाश मालवीय पिता का नाम: सुरेश मालवीय गृह संख्या : 424 उम्र : 26 लिंग : पुरुष	YTI2262368 फोटो उपलब्ध
124 निर्वाचक का नाम : अभिषेक मालवीया पिता का नाम: सुरेश मालवीया गृह संख्या : 424 उम्र : 25 लिंग : पुरुष	YTI2403608 फोटो उपलब्ध	125 निर्वाचक का नाम : अमन मालवीय पिता का नाम: सुरेश मालवीय गृह संख्या : 424 उम्र : 24 लिंग : पुरुष	YTI2262392 फोटो उपलब्ध	126 निर्वाचक का नाम : गंगा गव्हाडे पति का नाम: डी एल गव्हाडे गृह संख्या : 424/1 उम्र : 48 लिंग : महिला	WBX0851857 फोटो उपलब्ध
127 निर्वाचक का नाम : रामदास पिता का नाम: भैयालाल गृह संख्या : 425 उम्र : 58 लिंग : पुरुष	YTI2120764 फोटो उपलब्ध	128 निर्वाचक का नाम : निशा पति का नाम: रामदास गृह संख्या : 425 उम्र : 53 लिंग : महिला	YTI2120749 फोटो उपलब्ध	129 निर्वाचक का नाम : सलमा पति का नाम: युसुफ खान गृह संख्या : 425 उम्र : 43 लिंग : महिला	YTI0014977 फोटो उपलब्ध
130 निर्वाचक का नाम : विवेक पिता का नाम: रामदास गृह संख्या : 425 उम्र : 37 लिंग : पुरुष	YTI0850925 फोटो उपलब्ध	131 निर्वाचक का नाम : विकास मालवीय पिता का नाम: रामदास गृह संख्या : 425 उम्र : 33 लिंग : पुरुष	YTI0851600 फोटो उपलब्ध	132 निर्वाचक का नाम : कोदूलाल पिता का नाम: लच्छीराम गृह संख्या : 426/1 उम्र : 62 लिंग : पुरुष	YTI0015180 फोटो उपलब्ध
133 निर्वाचक का नाम : संतोष पति का नाम: कोदूलाल गृह संख्या : 426/1 उम्र : 55 लिंग : महिला	YTI0850933 फोटो उपलब्ध	134 निर्वाचक का नाम : प्रियंका मालवीय पिता का नाम: कोदूलाल मालवीय गृह संख्या : 426/1 उम्र : 30 लिंग : महिला	YTI1309814 फोटो उपलब्ध	135 निर्वाचक का नाम : मेनका मालवीय पिता का नाम: कोदूलाल मालवीय गृह संख्या : 426/1 उम्र : 28 लिंग : महिला	YTI2491850 फोटो उपलब्ध
136 निर्वाचक का नाम : आशाबाई कुमरे पति का नाम: रामदास कुमरे गृह संख्या : 427 उम्र : 39 लिंग : महिला	YTI1070077 फोटो उपलब्ध	137 निर्वाचक का नाम : शांता पति का नाम: भैयालाल गृह संख्या : 429 उम्र : 57 लिंग : महिला	YTI2120731 फोटो उपलब्ध	138 निर्वाचक का नाम : भैयालाल पिता का नाम: उमरावसिंह गृह संख्या : 429 उम्र : 56 लिंग : पुरुष	YTI2120707 फोटो उपलब्ध
139 निर्वाचक का नाम : सोनम परते पति का नाम: आकाश परते गृह संख्या : 429 उम्र : 25 लिंग : महिला	YTI2684397 फोटो उपलब्ध	140 निर्वाचक का नाम : सुरतलाल पिता का नाम: तेजीलाल गृह संख्या : 429/1 उम्र : 74 लिंग : पुरुष	YTI0350926 फोटो उपलब्ध	141 निर्वाचक का नाम : बसंती पति का नाम: सुरतलाल गृह संख्या : 429/1 उम्र : 66 लिंग : महिला	YTI0350934 फोटो उपलब्ध
142 निर्वाचक का नाम : रविन्द्र उडके पिता का नाम: सुरतलाल उडके गृह संख्या : 429/1 उम्र : 36 लिंग : पुरुष	YTI0350942 फोटो उपलब्ध	143 निर्वाचक का नाम : रमलावती उडके पति का नाम: रवींद्र उडके गृह संख्या : 429/1 उम्र : 30 लिंग : महिला	YTI2452159 फोटो उपलब्ध	144 निर्वाचक का नाम : मिश्रीलाल भलावी पिता का नाम: मन्नालाल भलावी गृह संख्या : 429/2 उम्र : 69 लिंग : पुरुष	YTI2753838 फोटो उपलब्ध
145 निर्वाचक का नाम : हेमंत भलावी पिता का नाम: मिश्रीलाल भलावी गृह संख्या : 429/2 उम्र : 37 लिंग : पुरुष	YTI1880608 फोटो उपलब्ध	146 निर्वाचक का नाम : इंदू भलावी पति का नाम: हेमंत भलावी गृह संख्या : 429/2 उम्र : 36 लिंग : महिला	ALG0819342 फोटो उपलब्ध	147 निर्वाचक का नाम : लालती धुर्वे पति का नाम: दुर्गेश धुर्वे गृह संख्या : 431/1 उम्र : 28 लिंग : महिला	YTI2855807 फोटो उपलब्ध
148 निर्वाचक का नाम : दुर्गेश धुर्वे पिता का नाम: राजकुमार धुर्वे गृह संख्या : 431/1 उम्र : 27 लिंग : पुरुष	YTI2274454 फोटो उपलब्ध	149 निर्वाचक का नाम : मो इदरीश पिता का नाम: मो इलियास गृह संख्या : 432/2 उम्र : 43 लिंग : पुरुष	YTI1070093 फोटो उपलब्ध	150 निर्वाचक का नाम : जुबेदा कुरेशी पति का नाम: इदरीश कुरेशी गृह संख्या : 432/2 उम्र : 38 लिंग : महिला	YTI1982990 फोटो उपलब्ध

151	YTI1983261	निर्वाचक का नाम : नाजमीन कुरैशी पति का नाम: सिद्धिक कुरैशी गृह संख्या : 432/2 उम्र : 31 लिंग : महिला	फोटो उपलब्ध	152	MZM1543925	निर्वाचक का नाम : मो मुमताज अंसारी पिता का नाम: मो कलाम अंसारी गृह संख्या : 434/1 उम्र : 45 लिंग : पुरुष	फोटो उपलब्ध	153	YTI0350967	निर्वाचक का नाम : गुलशन परवीन पति का नाम: मो मुमताज गृह संख्या : 434/1 उम्र : 42 लिंग : महिला	फोटो उपलब्ध
154	YTI1008549	निर्वाचक का नाम : मो इलियास पिता का नाम: मो इशाहक गृह संख्या : 434/2 उम्र : 66 लिंग : पुरुष	फोटो उपलब्ध	155	YTI1070101	निर्वाचक का नाम : साकरा बानो पति का नाम: मो इलियास गृह संख्या : 434/2 उम्र : 58 लिंग : महिला	फोटो उपलब्ध	156	YTI0620534	निर्वाचक का नाम : मो सिदिदक पिता का नाम: मो इलियास गृह संख्या : 434/2 उम्र : 39 लिंग : पुरुष	फोटो उपलब्ध
157	YTI0620542	निर्वाचक का नाम : मो तोसिब पिता का नाम: मो इलियास गृह संख्या : 434/2 उम्र : 39 लिंग : पुरुष	फोटो उपलब्ध	158	YTI0620559	निर्वाचक का नाम : मो तौफिक पिता का नाम: मो इलियास गृह संख्या : 434/2 उम्र : 37 लिंग : पुरुष	फोटो उपलब्ध	159	YTI1070085	निर्वाचक का नाम : अतीक कुरैशी पिता का नाम: मो इलियास कुरैशी गृह संख्या : 434/2 उम्र : 31 लिंग : पुरुष	फोटो उपलब्ध
160	YTI2816411	निर्वाचक का नाम : सहीफा बानो पति का नाम: मोहम्मद तोसिफ कुरैशी गृह संख्या : 434/2 उम्र : 26 लिंग : महिला	फोटो उपलब्ध	161	YTI2816346	निर्वाचक का नाम : अलीना बानो पति का नाम: तौफिक गृह संख्या : 434/2 उम्र : 22 लिंग : महिला	फोटो उपलब्ध	162	MZM6339378	निर्वाचक का नाम : अनीशा बी पिता का नाम: जयनूलखान गृह संख्या : 435 उम्र : 55 लिंग : महिला	फोटो उपलब्ध
163	MZM1566900	निर्वाचक का नाम : अयूबखान पिता का नाम: जयनूलखान गृह संख्या : 435 उम्र : 48 लिंग : पुरुष	फोटो उपलब्ध	164	MZM1568047	निर्वाचक का नाम : यूसूफ खान पिता का नाम: जयनूल खान गृह संख्या : 435 उम्र : 45 लिंग : पुरुष	फोटो उपलब्ध	165	MZM1568245	निर्वाचक का नाम : सायदाखान पति का नाम: अयूबखान गृह संख्या : 435 उम्र : 45 लिंग : महिला	फोटो उपलब्ध
166	YTI2588564	निर्वाचक का नाम : सरफराज़ खान पिता का नाम: अयूब खान गृह संख्या : 435 उम्र : 24 लिंग : पुरुष	फोटो उपलब्ध	167	YTI2587673	निर्वाचक का नाम : अरसलान खान पिता का नाम: अयूब खान गृह संख्या : 435 उम्र : 22 लिंग : पुरुष	फोटो उपलब्ध	168	MZM1570068	निर्वाचक का नाम : संजीव पिता का नाम: प्रेमलाल गृह संख्या : 436 उम्र : 42 लिंग : पुरुष	फोटो उपलब्ध
169	YTI0014886	निर्वाचक का नाम : ललिता दामडे पति का नाम: संजीव दामडे गृह संख्या : 436 उम्र : 36 लिंग : महिला	फोटो उपलब्ध	170	YTI0287839	निर्वाचक का नाम : कमला बाई दामडे पति का नाम: प्रेमलाल गृह संख्या : 437 उम्र : 66 लिंग : महिला	फोटो उपलब्ध	171	YTI0850958	निर्वाचक का नाम : काशी पति का नाम: राजीव गृह संख्या : 437 उम्र : 37 लिंग : महिला	फोटो उपलब्ध
172	YTI0029967	निर्वाचक का नाम : प्रीति पति का नाम: विजयकुमार गृह संख्या : 441 उम्र : 40 लिंग : महिला	फोटो उपलब्ध	173	MZM1567742	निर्वाचक का नाम : विजयकुमार पिता का नाम: गुलाब गृह संख्या : 441 उम्र : 39 लिंग : पुरुष	फोटो उपलब्ध	174	YTI0498584	निर्वाचक का नाम : अजय पिता का नाम: गुलाब गृह संख्या : 442 उम्र : 37 लिंग : पुरुष	फोटो उपलब्ध
175	YTI0498592	निर्वाचक का नाम : दीपक पिता का नाम: गुलाब गृह संख्या : 442 उम्र : 34 लिंग : पुरुष	फोटो उपलब्ध	176	YTI1108455	निर्वाचक का नाम : अनिता मोहबे पति का नाम: अजय मोहबे गृह संख्या : 442 उम्र : 34 लिंग : महिला	फोटो उपलब्ध	177	YTI1925528	निर्वाचक का नाम : पूजा मोहबे पति का नाम: दीपक मोहबे गृह संख्या : 442 उम्र : 28 लिंग : महिला	फोटो उपलब्ध
178	YTI2677268	निर्वाचक का नाम : देव चारिया पिता का नाम: मदन चारिया गृह संख्या : 442 उम्र : 23 लिंग : पुरुष	फोटो उपलब्ध	179	YTI1472935	निर्वाचक का नाम : नरेन्द्र कुमार धिगाने पिता का नाम: मंगल धिगाने गृह संख्या : 442 उम्र : 44 लिंग : पुरुष	फोटो उपलब्ध	180	MZM0122705	निर्वाचक का नाम : किशोर कुमार झा पिता का नाम: बाबूलाल गृह संख्या : 445 उम्र : 55 लिंग : पुरुष	फोटो उपलब्ध

181	YTI2120632	निर्वाचक का नाम : छाया पति का नाम: किशोर गृह संख्या : 445 उम्र : 50 लिंग : महिला	फोटो उपलब्ध	182	YTI0620567	निर्वाचक का नाम : पुष्प कुमार पिता का नाम: किशोर कुमार गृह संख्या : 445 उम्र : 33 लिंग : पुरुष	फोटो उपलब्ध	183	YTI1008309	निर्वाचक का नाम : राहुल झा पिता का नाम: किशोर झा गृह संख्या : 445 उम्र : 31 लिंग : पुरुष	फोटो उपलब्ध
184	YTI2781235	निर्वाचक का नाम : काजल झा पति का नाम: राहुल झा गृह संख्या : 445 उम्र : 29 लिंग : महिला	फोटो उपलब्ध	185	YTI1534262	निर्वाचक का नाम : पवन झा पिता का नाम: किशोर झा गृह संख्या : 445 उम्र : 28 लिंग : पुरुष	फोटो उपलब्ध	186	YTI1881424	निर्वाचक का नाम : अंजली झा पति का नाम: पुष्पकुमार झा गृह संख्या : 445 उम्र : 28 लिंग : महिला	फोटो उपलब्ध
187	YTI1741347	निर्वाचक का नाम : आकाश झा पिता का नाम: किशोर झा गृह संख्या : 445 उम्र : 26 लिंग : पुरुष	फोटो उपलब्ध	188	YTI2728004	निर्वाचक का नाम : दिव्या झा पति का नाम: पवन झा गृह संख्या : 445 उम्र : 26 लिंग : महिला	फोटो उपलब्ध	189	YTI0851535	निर्वाचक का नाम : नरेश पिता का नाम: गणपति गृह संख्या : 445/3 उम्र : 37 लिंग : पुरुष	फोटो उपलब्ध
190	MZM1567304	निर्वाचक का नाम : मुन्नी पति का नाम: बिष्णू गृह संख्या : 446 उम्र : 50 लिंग : महिला	फोटो उपलब्ध	191	YTI0498600	निर्वाचक का नाम : सुनिल पिता का नाम: विष्णु गृह संख्या : 446 उम्र : 40 लिंग : पुरुष	फोटो उपलब्ध	192	YTI0129866	निर्वाचक का नाम : अनिल पिता का नाम: विष्णु गृह संख्या : 446 उम्र : 38 लिंग : पुरुष	फोटो उपलब्ध
193	YTI1878818	निर्वाचक का नाम : पूनम मोरे पति का नाम: सुनील चौर गृह संख्या : 446 उम्र : 28 लिंग : महिला	फोटो उपलब्ध	194	YTI2120590	निर्वाचक का नाम : संतोषीबाई पति का नाम: श्रवण गृह संख्या : 447 उम्र : 60 लिंग : महिला	फोटो उपलब्ध	195	YTI0498626	निर्वाचक का नाम : कौशल पिता का नाम: श्रवणकुमार गृह संख्या : 447 उम्र : 35 लिंग : पुरुष	फोटो उपलब्ध
196	YTI1925551	निर्वाचक का नाम : विनिता गोदले पति का नाम: किशोर गोदले गृह संख्या : 447 उम्र : 28 लिंग : महिला	फोटो उपलब्ध	197	YTI0498642	निर्वाचक का नाम : नारायण पिता का नाम: रविशंकर गृह संख्या : 447/1 उम्र : 51 लिंग : पुरुष	फोटो उपलब्ध	198	YTI0498634	निर्वाचक का नाम : गुल्ता पति का नाम: नारायण गृह संख्या : 447/1 उम्र : 46 लिंग : महिला	फोटो उपलब्ध
199	YTI1880681	निर्वाचक का नाम : राकेश गोडले पिता का नाम: नारायण गोडले गृह संख्या : 447/1 उम्र : 26 लिंग : पुरुष	फोटो उपलब्ध	200	YTI2262459	निर्वाचक का नाम : दुर्गेश घुरेले पिता का नाम: नारायण घुरेले गृह संख्या : 447/1 उम्र : 24 लिंग : पुरुष	फोटो उपलब्ध	201	YTI1108463	निर्वाचक का नाम : प्रभाकर प्रसाद पिता का नाम: छोटेलाल प्रसाद गृह संख्या : 447/2 उम्र : 74 लिंग : पुरुष	फोटो उपलब्ध
202	YTI1108471	निर्वाचक का नाम : विमल प्रसाद पति का नाम: प्रभाकर प्रसाद गृह संख्या : 447/2 उम्र : 66 लिंग : महिला	फोटो उपलब्ध	203	YTI1108489	निर्वाचक का नाम : प्रवीण प्रसाद पिता का नाम: प्रभाकर प्रसाद गृह संख्या : 447/2 उम्र : 43 लिंग : पुरुष	फोटो उपलब्ध	204	YTI1108497	निर्वाचक का नाम : आराधना प्रसाद पति का नाम: प्रवीण प्रसाद गृह संख्या : 447/2 उम्र : 43 लिंग : महिला	फोटो उपलब्ध
205	YTI1108505	निर्वाचक का नाम : विलियम प्रसाद पिता का नाम: प्रभाकर प्रसाद गृह संख्या : 447/2 उम्र : 38 लिंग : पुरुष	फोटो उपलब्ध	206	YTI1108513	निर्वाचक का नाम : शर्मिला प्रसाद पति का नाम: विलियम प्रसाद गृह संख्या : 447/2 उम्र : 32 लिंग : महिला	फोटो उपलब्ध	207	YTI1108562	निर्वाचक का नाम : कस्तूरी शेठे पति का नाम: संतोषराव शेठे गृह संख्या : 447/3 उम्र : 60 लिंग : महिला	फोटो उपलब्ध
208	YTI1108612	निर्वाचक का नाम : उमाकांत शेठे पिता का नाम: संतोषराव शेठे गृह संख्या : 447/3 उम्र : 47 लिंग : पुरुष	फोटो उपलब्ध	209	YTI1108661	निर्वाचक का नाम : प्रियंका शेठे पति का नाम: उमाकांत शेठे गृह संख्या : 447/3 उम्र : 34 लिंग : महिला	फोटो उपलब्ध	210	YTI1442789	निर्वाचक का नाम : जाकिर शेख पिता का नाम: चांद शेख गृह संख्या : 447/4 उम्र : 51 लिंग : पुरुष	फोटो उपलब्ध

211	YTI1963040	निर्वाचक का नाम : फ़रीदाबी पति का नाम: शेख जाकीर गृह संख्या : 447/4 उम्र : 42 लिंग : महिला	फोटो उपलब्ध	212	MZM1567684	निर्वाचक का नाम : दीपक पिता का नाम: रामरतन गृह संख्या : 450 उम्र : 47 लिंग : पुरुष	फोटो उपलब्ध	213	YTI1947621	निर्वाचक का नाम : मुस्कान ढोलेकर पिता का नाम: दीपक ढोलेकर गृह संख्या : 450 उम्र : 26 लिंग : महिला	फोटो उपलब्ध
214	YTI0350991	निर्वाचक का नाम : सुखराम नागेश पिता का नाम: झुम्मकलाल नागेश गृह संख्या : 450/1 उम्र : 39 लिंग : पुरुष	फोटो उपलब्ध	215	YTI0351007	निर्वाचक का नाम : गोलू नागेश पिता का नाम: झुम्मकलाल नागेश गृह संख्या : 450/1 उम्र : 35 लिंग : पुरुष	फोटो उपलब्ध	216	YTI1108521	निर्वाचक का नाम : जमना नागेश पति का नाम: सुखराम नागेश गृह संख्या : 450/1 उम्र : 33 लिंग : महिला	फोटो उपलब्ध
217	YTI1947639	निर्वाचक का नाम : सरस्वती नागेश पति का नाम: गोलू नागेश गृह संख्या : 450/1 उम्र : 32 लिंग : महिला	फोटो उपलब्ध	218	MZM1567668	निर्वाचक का नाम : सुनीता पति का नाम: दीपक गृह संख्या : 451 उम्र : 43 लिंग : महिला	फोटो उपलब्ध	219	YTI1262179	निर्वाचक का नाम : दिनेश दामडे पिता का नाम: रामप्रसाद दामडे गृह संख्या : 451/1 उम्र : 52 लिंग : पुरुष	फोटो उपलब्ध
220	YTI1262187	निर्वाचक का नाम : निर्मला दामडे पति का नाम: दिनेश दामडे गृह संख्या : 451/1 उम्र : 50 लिंग : महिला	फोटो उपलब्ध	221	YTI1398643	निर्वाचक का नाम : पप्पु दामडे पिता का नाम: दिनेश दामडे गृह संख्या : 451/1 उम्र : 28 लिंग : पुरुष	फोटो उपलब्ध	222	YTI2403616	निर्वाचक का नाम : संतोष दामडे पिता का नाम: दिनेश दामडे गृह संख्या : 451/1 उम्र : 24 लिंग : पुरुष	फोटो उपलब्ध
223	YTI2120574	निर्वाचक का नाम : कल्लु पिता का नाम: मनु गृह संख्या : 452 उम्र : 46 लिंग : पुरुष	फोटो उपलब्ध	224	YTI2120541	निर्वाचक का नाम : गीता पति का नाम: कल्लु गृह संख्या : 452 उम्र : 46 लिंग : महिला	फोटो उपलब्ध	225	YTI0807578	निर्वाचक का नाम : सावित्री पति का नाम: राधेश्याम गृह संख्या : 454 उम्र : 57 लिंग : महिला	फोटो उपलब्ध
226	YTI2120525	निर्वाचक का नाम : नन्दकिशोर पिता का नाम: सुकराम गृह संख्या : 455 उम्र : 57 लिंग : पुरुष	फोटो उपलब्ध	227	YTI0215442	निर्वाचक का नाम : नर्बदी पति का नाम: नंदकिशोर गृह संख्या : 455 उम्र : 54 लिंग : महिला	फोटो उपलब्ध	228	YTI0498667	निर्वाचक का नाम : कैलाश पिता का नाम: नंदकिशोर गृह संख्या : 455 उम्र : 36 लिंग : पुरुष	फोटो उपलब्ध
229	YTI0498659	निर्वाचक का नाम : अनू पति का नाम: कैलाश गृह संख्या : 455 उम्र : 36 लिंग : महिला	फोटो उपलब्ध	230	YTI0498675	निर्वाचक का नाम : रामकिशोर पिता का नाम: नंदकिशोर गृह संख्या : 455 उम्र : 34 लिंग : पुरुष	फोटो उपलब्ध	231	YTI1886654	निर्वाचक का नाम : राधा खादिपूरे पति का नाम: रामकिशोर खादिपूरे गृह संख्या : 455 उम्र : 32 लिंग : महिला	फोटो उपलब्ध
232	MZM1263920	निर्वाचक का नाम : मीना पति का नाम: राजेश गृह संख्या : 456 उम्र : 56 लिंग : महिला	फोटो उपलब्ध	233	YTI2579258	निर्वाचक का नाम : सपना खरे पति का नाम: संतोष खरे गृह संख्या : 456 उम्र : 32 लिंग : महिला	फोटो उपलब्ध	234	YTI1108547	निर्वाचक का नाम : विक्की कलमोर पिता का नाम: राजेश कलमोर गृह संख्या : 456 उम्र : 31 लिंग : पुरुष	फोटो उपलब्ध
235	YTI0015297	निर्वाचक का नाम : प्रकश पिता का नाम: भैयालाल गृह संख्या : 456/1 उम्र : 58 लिंग : पुरुष	फोटो उपलब्ध	236	YTI0015289	निर्वाचक का नाम : उषा सटेले पति का नाम: प्रकाश गृह संख्या : 456/1 उम्र : 53 लिंग : महिला	फोटो उपलब्ध	237	YTI1008416	निर्वाचक का नाम : पूनम सटेले पिता का नाम: प्रकाश सटेले गृह संख्या : 456/1 उम्र : 31 लिंग : महिला	फोटो उपलब्ध
238	YTI1377092	निर्वाचक का नाम : शंकर सटेले पिता का नाम: प्रकाश सटेले गृह संख्या : 456/1 उम्र : 29 लिंग : पुरुष	फोटो उपलब्ध	239	YTI2793529	निर्वाचक का नाम : पूजा सटेले पिता का नाम: प्रकाश सटेले गृह संख्या : 456/1 उम्र : 25 लिंग : महिला	फोटो उपलब्ध	240	YTI2793727	निर्वाचक का नाम : विशाल सटेले पिता का नाम: प्रकाश सटेले गृह संख्या : 456/1 उम्र : 22 लिंग : पुरुष	फोटो उपलब्ध

241	YTI1925502	निर्वाचक का नाम : इमरत खातरकर पिता का नाम: राजबा खातरकर गृह संख्या : 456/2 उम्र : 69 लिंग : पुरुष	फोटो उपलब्ध	242	YTI1879063	निर्वाचक का नाम : इंद्राबाई खतारकर पिता का नाम: इमरत खातरकर गृह संख्या : 456/2 उम्र : 63 लिंग : महिला	फोटो उपलब्ध	243	YTI0287599	निर्वाचक का नाम : पारबती पिता का नाम: देवीराम गृह संख्या : 457 उम्र : 61 लिंग : महिला	फोटो उपलब्ध
244	YTI0351023	निर्वाचक का नाम : भूपेन्द्र खातरकर पिता का नाम: देवीराम खातरकर गृह संख्या : 457 उम्र : 38 लिंग : पुरुष	फोटो उपलब्ध	245	YTI2274330	निर्वाचक का नाम : छाया खातरकर पिता का नाम: भूपेन्द्र खातरकर गृह संख्या : 457 उम्र : 32 लिंग : महिला	फोटो उपलब्ध	246	YTI0015396	निर्वाचक का नाम : नीरंजन पिता का नाम: शंकर गृह संख्या : 457/1 उम्र : 53 लिंग : पुरुष	फोटो उपलब्ध
247	YTI0498683	निर्वाचक का नाम : अनिता पिता का नाम: निरंजन गृह संख्या : 457/1 उम्र : 48 लिंग : महिला	फोटो उपलब्ध	248	YTI1203439	निर्वाचक का नाम : मोहित नागले पिता का नाम: निरंजन नागले गृह संख्या : 457/1 उम्र : 30 लिंग : पुरुष	फोटो उपलब्ध	249	MZM1390996	निर्वाचक का नाम : राजेन्द्र पिता का नाम: रामाधर गृह संख्या : 459 उम्र : 50 लिंग : पुरुष	फोटो उपलब्ध
250	MZM1636166	निर्वाचक का नाम : मीना पिता का नाम: राजेन्द्र गृह संख्या : 459 उम्र : 50 लिंग : महिला	फोटो उपलब्ध	251	YTI0620575	निर्वाचक का नाम : सागर वर्मा पिता का नाम: राजेन्द्र गृह संख्या : 459 उम्र : 33 लिंग : पुरुष	फोटो उपलब्ध	252	YTI1262195	निर्वाचक का नाम : अमित कुमार वर्मा पिता का नाम: राजेन्द्र वर्मा गृह संख्या : 459 उम्र : 30 लिंग : पुरुष	फोटो उपलब्ध
253	YTI2862274	निर्वाचक का नाम : माधुरी वर्मा पिता का नाम: सागर वर्मा गृह संख्या : 459 उम्र : 26 लिंग : महिला	फोटो उपलब्ध	254	YTI1947647	निर्वाचक का नाम : देवेन्द्र नागले पिता का नाम: नीरंजन नागले गृह संख्या : 459 उम्र : 25 लिंग : पुरुष	फोटो उपलब्ध	255	YTI2120509	निर्वाचक का नाम : सखीनाबी पिता का नाम: अहमदखान गृह संख्या : 460 उम्र : 83 लिंग : महिला	फोटो उपलब्ध
256	YTI0215533	निर्वाचक का नाम : सकील खॉ पिता का नाम: अहमद खॉ गृह संख्या : 460 उम्र : 54 लिंग : पुरुष	फोटो उपलब्ध	257	YTI0215541	निर्वाचक का नाम : मेहरून निशा पिता का नाम: सकील खॉ गृह संख्या : 460 उम्र : 48 लिंग : महिला	फोटो उपलब्ध	258	YTI0664417	निर्वाचक का नाम : अकीलखान पिता का नाम: अहमद खान गृह संख्या : 460 उम्र : 47 लिंग : पुरुष	फोटो उपलब्ध
259	YTI0175315	निर्वाचक का नाम : सायनबी पिता का नाम: अकीलखान गृह संख्या : 460 उम्र : 41 लिंग : महिला	फोटो उपलब्ध	260	YTI0850974	निर्वाचक का नाम : परवीन पिता का नाम: आबीदखान गृह संख्या : 460 उम्र : 41 लिंग : महिला	फोटो उपलब्ध	261	MZM1657816	निर्वाचक का नाम : अबीदखान पिता का नाम: अहमदखान गृह संख्या : 460 उम्र : 40 लिंग : पुरुष	फोटो उपलब्ध
262	YTI2444990	निर्वाचक का नाम : सोहिल खान पिता का नाम: अकील खान गृह संख्या : 460 उम्र : 23 लिंग : पुरुष	फोटो उपलब्ध	263	YTI0351031	निर्वाचक का नाम : मो जमाल अंसारी पिता का नाम: मो रहमतुल्ला अंसारी गृह संख्या : 460/2 उम्र : 57 लिंग : पुरुष	फोटो उपलब्ध	264	YTI0351049	निर्वाचक का नाम : फरिदा पिता का नाम: मो जमाल गृह संख्या : 460/2 उम्र : 49 लिंग : महिला	फोटो उपलब्ध
265	YTI2595247	निर्वाचक का नाम : मोहम्मद साबीर अंसारी पिता का नाम: अब्दुल हफीज़ अंसारी गृह संख्या : 460/2 उम्र : 41 लिंग : पुरुष	फोटो उपलब्ध	266	YTI2587608	निर्वाचक का नाम : नाज़नीन अंसारी पिता का नाम: मो साबिर अंसारी गृह संख्या : 460/2 उम्र : 35 लिंग : महिला	फोटो उपलब्ध	267	YTI2262517	निर्वाचक का नाम : मो. मासूम रजा पिता का नाम: मो. जमाल गृह संख्या : 460/2 उम्र : 26 लिंग : पुरुष	फोटो उपलब्ध
268	YTI2262525	निर्वाचक का नाम : शाहीन पिता का नाम: मो. जमाल अंसारी गृह संख्या : 460/2 उम्र : 25 लिंग : महिला	फोटो उपलब्ध	269	YTI0498691	निर्वाचक का नाम : हासिम अली पिता का नाम: बाबू अली गृह संख्या : 460/3 उम्र : 46 लिंग : पुरुष	फोटो उपलब्ध	270	YTI1983329	निर्वाचक का नाम : किसमतून निशा पिता का नाम: हासिम अली गृह संख्या : 460/3 उम्र : 44 लिंग : महिला	फोटो उपलब्ध

271	YTI2704765	निर्वाचक का नाम : अबू हुजेफ़ा पिता का नाम: हासिम अली गृह संख्या : 460/3 उम्र : 20 लिंग : पुरुष	फोटो उपलब्ध	272	YTI0113936	निर्वाचक का नाम : अनील पिता का नाम: लखनलाल गृह संख्या : 461 उम्र : 51 लिंग : पुरुष	फोटो उपलब्ध	273	YTI0113928	निर्वाचक का नाम : ज्योति पति का नाम: अनील गृह संख्या : 461 उम्र : 47 लिंग : महिला	फोटो उपलब्ध
274	YTI1309954	निर्वाचक का नाम : आकाश पटवा पिता का नाम: अनिल पटवा गृह संख्या : 461 उम्र : 29 लिंग : पुरुष	फोटो उपलब्ध	275	YTI1309962	निर्वाचक का नाम : विकाश पटवा पिता का नाम: अनिल पटवा गृह संख्या : 461 उम्र : 29 लिंग : पुरुष	फोटो उपलब्ध	276	YTI1879121	निर्वाचक का नाम : सागर पटवा पिता का नाम: अनिल पटवा गृह संख्या : 461 उम्र : 27 लिंग : पुरुष	फोटो उपलब्ध
277	YTI2078608	निर्वाचक का नाम : बिहारीलाल कास्दे पिता का नाम: कन्नीलाल गृह संख्या : 468 उम्र : 72 लिंग : पुरुष	फोटो उपलब्ध	278	YTI2078590	निर्वाचक का नाम : प्रेमवती कास्दे पति का नाम: बिहारीलाल कास्दे गृह संख्या : 468 उम्र : 64 लिंग : महिला	फोटो उपलब्ध	279	YTI0581546	निर्वाचक का नाम : सविता पिता का नाम: बिहारीलाल कास्दे गृह संख्या : 468 उम्र : 38 लिंग : महिला	फोटो उपलब्ध
280	YTI1309806	निर्वाचक का नाम : देवराज कास्दे पिता का नाम: बिहारी लाल कास्दे गृह संख्या : 468 उम्र : 29 लिंग : पुरुष	फोटो उपलब्ध	281	YTI2435576	निर्वाचक का नाम : शिवम कास्दे पिता का नाम: बिहारीलाल कास्दे गृह संख्या : 468 उम्र : 23 लिंग : पुरुष	फोटो उपलब्ध	282	YTI0287615	निर्वाचक का नाम : शांताबाई पति का नाम: रघुनाथ गृह संख्या : 482 उम्र : 80 लिंग : महिला	फोटो उपलब्ध
283	MZM6339451	निर्वाचक का नाम : अनील पिता का नाम: रघुनाथ गृह संख्या : 482 उम्र : 53 लिंग : पुरुष	फोटो उपलब्ध	284	MZM1636281	निर्वाचक का नाम : रेखा मानकर पति का नाम: अनिल मानकर गृह संख्या : 482 उम्र : 47 लिंग : महिला	फोटो उपलब्ध	285	YTI1447176	निर्वाचक का नाम : अनुप मानकर पिता का नाम: अनिल मानकर गृह संख्या : 482 उम्र : 28 लिंग : पुरुष	फोटो उपलब्ध
286	YTI2274322	निर्वाचक का नाम : रितिक मानकर पिता का नाम: अनिल मानकर गृह संख्या : 482 उम्र : 25 लिंग : पुरुष	फोटो उपलब्ध	287	YTI0215574	निर्वाचक का नाम : मीना पति का नाम: कैलाश शंकर गृह संख्या : 482/1 उम्र : 68 लिंग : महिला	फोटो उपलब्ध	288	YTI1157858	निर्वाचक का नाम : शिशिर पिता का नाम: कै एस तिवारी गृह संख्या : 482/1 उम्र : 40 लिंग : पुरुष	फोटो उपलब्ध
289	YTI1796432	निर्वाचक का नाम : राखी तिवारी पति का नाम: शिशिर तिवारी गृह संख्या : 482/1 उम्र : 32 लिंग : महिला	फोटो उपलब्ध	290	NRA2377943	निर्वाचक का नाम : अशोक सिवदे पिता का नाम: अनक्या सिवदे गृह संख्या : 482/2 उम्र : 60 लिंग : पुरुष	फोटो उपलब्ध	291	ALG1096346	निर्वाचक का नाम : कांति बामने पति का नाम: विनेश बामने गृह संख्या : 482/3 उम्र : 41 लिंग : महिला	फोटो उपलब्ध
292	MZM0122879	निर्वाचक का नाम : जयश्री पति का नाम: रघुवीरप्रसाद गृह संख्या : 483 उम्र : 73 लिंग : महिला	फोटो उपलब्ध	293	MZM0122895	निर्वाचक का नाम : ब्रजेश कुमार दुबे पिता का नाम: रघुवीर प्रसाद दुबे गृह संख्या : 483 उम्र : 55 लिंग : पुरुष	फोटो उपलब्ध	294	MZM1263839	निर्वाचक का नाम : शशि दुबे पति का नाम: ब्रजेश कुमार दुबे गृह संख्या : 483 उम्र : 51 लिंग : महिला	फोटो उपलब्ध
295	MZM1263128	निर्वाचक का नाम : उमेश पिता का नाम: रघुवीरप्रसाद गृह संख्या : 483 उम्र : 48 लिंग : पुरुष	फोटो उपलब्ध	296	YTI0581538	निर्वाचक का नाम : सोनिया पति का नाम: उमेश गृह संख्या : 483 उम्र : 42 लिंग : महिला	फोटो उपलब्ध	297	YTI2262541	निर्वाचक का नाम : कृष्णा दुबे पिता का नाम: ब्रजेश दुबे गृह संख्या : 483 उम्र : 24 लिंग : पुरुष	फोटो उपलब्ध
298	YTI2649606	निर्वाचक का नाम : अभिषेक दुबे पिता का नाम: ब्रजेश कुमार दुबे गृह संख्या : 483 उम्र : 21 लिंग : पुरुष	फोटो उपलब्ध	299	YTI0287805	निर्वाचक का नाम : जी बी पवार पिता का नाम: बाजीलाल गृह संख्या : 484 उम्र : 85 लिंग : पुरुष	फोटो उपलब्ध	300	YTI2120475	निर्वाचक का नाम : लक्ष्मीबाई पति का नाम: जी बी पवार गृह संख्या : 484 उम्र : 69 लिंग : महिला	फोटो उपलब्ध

301	YTI0721456	निर्वाचक का नाम : अनुपम पिता का नाम: जी बी पंवार गृह संख्या : 484 उम्र : 56 लिंग : पुरुष	फोटो उपलब्ध	302	YTI2120467	निर्वाचक का नाम : संजीव पिता का नाम: जी बी पंवार गृह संख्या : 484 उम्र : 54 लिंग : पुरुष	फोटो उपलब्ध	303	YTI2120459	निर्वाचक का नाम : राजेन्द्र पिता का नाम: जी बी पंवार गृह संख्या : 484 उम्र : 52 लिंग : पुरुष	फोटो उपलब्ध
304	YTI2120442	निर्वाचक का नाम : प्रीतीजी पिता का नाम: जीबीपंवार गृह संख्या : 484 उम्र : 46 लिंग : महिला	फोटो उपलब्ध	305	MZM1262500	निर्वाचक का नाम : देवेन्द्र पिता का नाम: जी बी पवार गृह संख्या : 484 उम्र : 43 लिंग : पुरुष	फोटो उपलब्ध	306	MZM1262484	निर्वाचक का नाम : संख्या पति का नाम: अनुपम गृह संख्या : 484 उम्र : 43 लिंग : महिला	फोटो उपलब्ध
307	MZM1567122	निर्वाचक का नाम : सरला पति का नाम: संजीव गृह संख्या : 484 उम्र : 42 लिंग : महिला	फोटो उपलब्ध	308	YTI0850982	निर्वाचक का नाम : शांति पति का नाम: राजेन्द्र गृह संख्या : 484 उम्र : 36 लिंग : महिला	फोटो उपलब्ध	309	YTI2007805	निर्वाचक का नाम : मुस्कान पवार पिता का नाम: अनुपम पवार गृह संख्या : 484 उम्र : 25 लिंग : महिला	फोटो उपलब्ध
310	YTI2607083	निर्वाचक का नाम : दिशी पेंवार पिता का नाम: अनुपम पेंवार गृह संख्या : 484 उम्र : 21 लिंग : महिला	फोटो उपलब्ध	311	YTI2607190	निर्वाचक का नाम : पियूष पवार पिता का नाम: संजीव पवार गृह संख्या : 484 उम्र : 21 लिंग : पुरुष	फोटो उपलब्ध	312	YTI0030098	निर्वाचक का नाम : टीकाराम पिता का नाम: फत्तूलाल गृह संख्या : 484/1 उम्र : 61 लिंग : पुरुष	फोटो उपलब्ध
313	YTI0030106	निर्वाचक का नाम : कारी पति का नाम: टीकाराम गृह संख्या : 484/1 उम्र : 53 लिंग : महिला	फोटो उपलब्ध	314	YTI1008424	निर्वाचक का नाम : प्रवीण गोहे पिता का नाम: टीकाराम गोहे गृह संख्या : 484/1 उम्र : 31 लिंग : पुरुष	फोटो उपलब्ध	315	YTI1796093	निर्वाचक का नाम : नवनीत गोहे पिता का नाम: टीकाराम गोहे गृह संख्या : 484/1 उम्र : 28 लिंग : पुरुष	फोटो उपलब्ध
316	YTI1983196	निर्वाचक का नाम : सुनिता विश्वकर्मा पति का नाम: रूपलाल विश्वकर्मा गृह संख्या : 484/2 उम्र : 47 लिंग : महिला	फोटो उपलब्ध	317	YTI2816221	निर्वाचक का नाम : सेंदालाल मवासे पिता का नाम: सुक्लू मवासे गृह संख्या : 485 उम्र : 65 लिंग : पुरुष	फोटो उपलब्ध	318	YTI2816304	निर्वाचक का नाम : गुल्लो बाई मवासे पति का नाम: सेंदालाल मवासे गृह संख्या : 485 उम्र : 53 लिंग : महिला	फोटो उपलब्ध
319	YTI0498725	निर्वाचक का नाम : रूखमणी पति का नाम: सुरेश गृह संख्या : 486 उम्र : 56 लिंग : महिला	फोटो उपलब्ध	320	MZM1687797	निर्वाचक का नाम : रोशन मालवीय पिता का नाम: सुरेश मालवीय गृह संख्या : 486 उम्र : 38 लिंग : पुरुष	फोटो उपलब्ध	321	YTI1534270	निर्वाचक का नाम : मनीषा मालवीय पति का नाम: रोशन मालवीय गृह संख्या : 486 उम्र : 34 लिंग : महिला	फोटो उपलब्ध
322	YTI1203397	निर्वाचक का नाम : रजत मालवीय पिता का नाम: सुरेश मालवीय गृह संख्या : 486 उम्र : 30 लिंग : पुरुष	फोटो उपलब्ध	323	YTI2918555	निर्वाचक का नाम : रिमझिम मालवीय पति का नाम: रजत मालवीय गृह संख्या : 486 उम्र : 25 लिंग : महिला	फोटो उपलब्ध	324	YTI2120434	निर्वाचक का नाम : गंगाबाई पति का नाम: जयनारायण गृह संख्या : 487 उम्र : 73 लिंग : महिला	फोटो उपलब्ध
325	YTI0015271	निर्वाचक का नाम : दीपक पिता का नाम: जयनारायण गृह संख्या : 487 उम्र : 53 लिंग : पुरुष	फोटो उपलब्ध	326	YTI0113910	निर्वाचक का नाम : राजेन्द्र कुमार पिता का नाम: प्रेमनारायण गृह संख्या : 488 उम्र : 55 लिंग : पुरुष	फोटो उपलब्ध	327	MZM1569177	निर्वाचक का नाम : राधाबाई पति का नाम: राजेन्द्र कुमार गृह संख्या : 488 उम्र : 51 लिंग : महिला	फोटो उपलब्ध
328	YTI2120426	निर्वाचक का नाम : कमलेश पिता का नाम: प्रेमनारायण गृह संख्या : 488 उम्र : 49 लिंग : पुरुष	फोटो उपलब्ध	329	MZM1263656	निर्वाचक का नाम : मोहन पिता का नाम: सीताराम गृह संख्या : 488/3 उम्र : 49 लिंग : पुरुष	फोटो उपलब्ध	330	YTI0015404	निर्वाचक का नाम : यशोदा पति का नाम: मोहन गृह संख्या : 488/3 उम्र : 48 लिंग : महिला	फोटो उपलब्ध

331	MZM6320097	निर्वाचक का नाम : बंटी अग्रवाल पिता का नाम: ब्रजमोहन गृह संख्या : 489 उम्र : 58 लिंग : पुरुष	फोटो उपलब्ध	332	MZM6320105	निर्वाचक का नाम : अनीता पिता का नाम: बंटी गृह संख्या : 489 उम्र : 53 लिंग : महिला	फोटो उपलब्ध	333	YTI1203405	निर्वाचक का नाम : पर्व अग्रवाल पिता का नाम: बन्टी अग्रवाल गृह संख्या : 489 उम्र : 30 लिंग : पुरुष	फोटो उपलब्ध
334	YTI1534312	निर्वाचक का नाम : परिशी अग्रवाल पिता का नाम: बन्टी अग्रवाल गृह संख्या : 489 उम्र : 28 लिंग : महिला	फोटो उपलब्ध	335	YTI2812279	निर्वाचक का नाम : अन्नपूर्णा अग्रवाल पिता का नाम: पर्व अग्रवाल गृह संख्या : 489 उम्र : 27 लिंग : महिला	फोटो उपलब्ध	336	YTI0195818	निर्वाचक का नाम : देवीराम पिता का नाम: छोटाराम गृह संख्या : 491/1 उम्र : 77 लिंग : पुरुष	फोटो उपलब्ध
337	MZM1262013	निर्वाचक का नाम : सुशीला पिता का नाम: देवीराम गृह संख्या : 491/1 उम्र : 59 लिंग : महिला	फोटो उपलब्ध	338	MZM1568807	निर्वाचक का नाम : शेखर पिता का नाम: बाबूलाल गृह संख्या : 491/2 उम्र : 61 लिंग : पुरुष	फोटो उपलब्ध	339	MZM1568815	निर्वाचक का नाम : कविता पिता का नाम: शेखर गृह संख्या : 491/2 उम्र : 55 लिंग : महिला	फोटो उपलब्ध
340	YTI1442755	निर्वाचक का नाम : सौरभ नामदेव पिता का नाम: शेखर नामदेव गृह संख्या : 491/2 उम्र : 28 लिंग : पुरुष	फोटो उपलब्ध	341	YTI1741271	निर्वाचक का नाम : गौरव नामदेव पिता का नाम: शेखर नामदेव गृह संख्या : 491/2 उम्र : 26 लिंग : पुरुष	फोटो उपलब्ध	342	YTI2120418	निर्वाचक का नाम : गोवर्धन पिता का नाम: मनोहरलाल गृह संख्या : 493 उम्र : 59 लिंग : पुरुष	फोटो उपलब्ध
343	MZM0123083	निर्वाचक का नाम : सुनीता पिता का नाम: गोवर्धन गृह संख्या : 493 उम्र : 55 लिंग : महिला	फोटो उपलब्ध	344	YTI0015115	निर्वाचक का नाम : अमित तिवारी पिता का नाम: गोवर्धन तिवारी गृह संख्या : 493 उम्र : 35 लिंग : पुरुष	फोटो उपलब्ध	345	YTI0620583	निर्वाचक का नाम : सुमित तिवारी पिता का नाम: गोवर्धन तिवारी गृह संख्या : 493 उम्र : 33 लिंग : पुरुष	फोटो उपलब्ध
346	YTI1203413	निर्वाचक का नाम : अर्पित तिवारी पिता का नाम: गोवर्धन तिवारी गृह संख्या : 493 उम्र : 30 लिंग : पुरुष	फोटो उपलब्ध	347	YTI2751600	निर्वाचक का नाम : सोनम तिवारी पिता का नाम: अमित तिवारी गृह संख्या : 493 उम्र : 30 लिंग : महिला	फोटो उपलब्ध	348	YTI2693000	निर्वाचक का नाम : शिखा तिवारी पिता का नाम: सुमित तिवारी गृह संख्या : 493 उम्र : 29 लिंग : महिला	फोटो उपलब्ध
# 349	UIR3003647	निर्वाचक का नाम : वैशाली तिवारी पिता का नाम: अर्पित तिवारी गृह संख्या : 493 उम्र : 29 लिंग : महिला	फोटो उपलब्ध	350	MZM1263235	निर्वाचक का नाम : जगदीश प्रसाद पिता का नाम: सुन्दरलाल गृह संख्या : 494/1 उम्र : 59 लिंग : पुरुष	फोटो उपलब्ध	351	MZM1569540	निर्वाचक का नाम : श्यामकुमार पिता का नाम: सुन्दरलाल गृह संख्या : 494/1 उम्र : 51 लिंग : पुरुष	फोटो उपलब्ध
352	MZM1263342	निर्वाचक का नाम : दुर्गा पिता का नाम: जगदीश प्रसाद गृह संख्या : 494/1 उम्र : 47 लिंग : महिला	फोटो उपलब्ध	353	MZM1569599	निर्वाचक का नाम : शीला पिता का नाम: श्यामकुमार गृह संख्या : 494/1 उम्र : 47 लिंग : महिला	फोटो उपलब्ध	354	YTI1203447	निर्वाचक का नाम : आकाश कुमार साहु पिता का नाम: जगदीश साहु गृह संख्या : 494/1 उम्र : 30 लिंग : पुरुष	फोटो उपलब्ध
355	YTI1510999	निर्वाचक का नाम : नीलेश साहू पिता का नाम: जगदीश साहू गृह संख्या : 494/1 उम्र : 28 लिंग : पुरुष	फोटो उपलब्ध	356	YTI2452175	निर्वाचक का नाम : नमन कुमार साहू पिता का नाम: श्याम कुमार साहू गृह संख्या : 494/1 उम्र : 23 लिंग : पुरुष	फोटो उपलब्ध	357	YTI1309772	निर्वाचक का नाम : अनिता राठौर पिता का नाम: दिनेश राठौर गृह संख्या : 494/2 उम्र : 54 लिंग : महिला	फोटो उपलब्ध
358	YTI0850701	निर्वाचक का नाम : हिमांशी पिता का नाम: दिनेश गृह संख्या : 494/2 उम्र : 33 लिंग : महिला	फोटो उपलब्ध	359	YTI1203454	निर्वाचक का नाम : शुभम राठौर पिता का नाम: दिनेश राठौर गृह संख्या : 494/2 उम्र : 30 लिंग : पुरुष	फोटो उपलब्ध	360	YTI0175240	निर्वाचक का नाम : जगीश पिता का नाम: महावीर प्रसाद गृह संख्या : 498 उम्र : 63 लिंग : पुरुष	फोटो उपलब्ध

361	YTI0850990	निर्वाचक का नाम : प्रभात शुक्ला पिता का नाम: सिद्धेश्वर शुक्ला गृह संख्या : 498 उम्र : 63 लिंग : पुरुष	फोटो उपलब्ध	362	YTI0721464	निर्वाचक का नाम : हेमलता पति का नाम: प्रभात गृह संख्या : 498 उम्र : 55 लिंग : महिला	फोटो उपलब्ध	363	YTI0498733	निर्वाचक का नाम : कुलदीप पिता का नाम: प्रभात गृह संख्या : 498 उम्र : 38 लिंग : पुरुष	फोटो उपलब्ध
364	YTI1297720	निर्वाचक का नाम : वैशाली शुक्ला पति का नाम: कुलदीप शुक्ला गृह संख्या : 498 उम्र : 32 लिंग : महिला	फोटो उपलब्ध	365	YTI2274355	निर्वाचक का नाम : विशाल मिश्रा पिता का नाम: जगदीश मिश्रा गृह संख्या : 498 उम्र : 25 लिंग : पुरुष	फोटो उपलब्ध	366	YTI0850719	निर्वाचक का नाम : चिट्टू पिता का नाम: रामदास गृह संख्या : 498/2 उम्र : 40 लिंग : पुरुष	फोटो उपलब्ध
367	YTI0620591	निर्वाचक का नाम : सविता पति का नाम: चिन्टू गृह संख्या : 498/2 उम्र : 35 लिंग : महिला	फोटो उपलब्ध	368	YTI0807537	निर्वाचक का नाम : रामकली विश्वकर्मा पति का नाम: मिश्रीलाल विश्वकर्मा गृह संख्या : 498/3 उम्र : 75 लिंग : महिला	फोटो उपलब्ध	369	YTI1374552	निर्वाचक का नाम : ओमप्रकाश विश्वकर्मा पिता का नाम: मिश्रीलाल विश्वकर्मा गृह संख्या : 498/3 उम्र : 44 लिंग : पुरुष	फोटो उपलब्ध
370	YTI0807560	निर्वाचक का नाम : भूपेन्द्र विश्वकर्मा पिता का नाम: मिश्रीलाल गृह संख्या : 498/3 उम्र : 43 लिंग : पुरुष	फोटो उपलब्ध	371	YTI0807545	निर्वाचक का नाम : अनीता विश्वकर्मा पति का नाम: भूपेन्द्र गृह संख्या : 498/3 उम्र : 43 लिंग : महिला	फोटो उपलब्ध	372	YTI1886803	निर्वाचक का नाम : निलू विश्वकर्मा पति का नाम: ओमप्रकाश विश्वकर्मा गृह संख्या : 498/3 उम्र : 41 लिंग : महिला	फोटो उपलब्ध
373	YTI2812204	निर्वाचक का नाम : मुस्कान विश्वकर्मा पिता का नाम: ओमप्रकाश विश्वकर्मा गृह संख्या : 498/3 उम्र : 21 लिंग : महिला	फोटो उपलब्ध	374	YTI1008432	निर्वाचक का नाम : पुष्पा चंदेलकर पति का नाम: यशवन्त राव चंदेलकर गृह संख्या : 498क उम्र : 60 लिंग : महिला	फोटो उपलब्ध	375	YTI2521284	निर्वाचक का नाम : मुसरत बेगम खान पिता का नाम: अनवर खान गृह संख्या : 499 उम्र : 56 लिंग : महिला	फोटो उपलब्ध
376	YTI2516243	निर्वाचक का नाम : शिवप्रसाद कहार पिता का नाम: भैयालाल गृह संख्या : 499 उम्र : 53 लिंग : पुरुष	फोटो उपलब्ध	377	MZM0123141	निर्वाचक का नाम : शेख मकसूद पिता का नाम: मेहमूद गृह संख्या : 499 उम्र : 50 लिंग : पुरुष	फोटो उपलब्ध	378	YTI0693234	निर्वाचक का नाम : सिराज पिता का नाम: मेहमूद खान गृह संख्या : 499 उम्र : 49 लिंग : पुरुष	फोटो उपलब्ध
379	YTI2516532	निर्वाचक का नाम : अंजना पति का नाम: शिवप्रसाद गृह संख्या : 499 उम्र : 48 लिंग : महिला	फोटो उपलब्ध	380	MZM1566975	निर्वाचक का नाम : अकीला पति का नाम: शेख मकसूद गृह संख्या : 499 उम्र : 45 लिंग : महिला	फोटो उपलब्ध	381	MZM6339329	निर्वाचक का नाम : शबनम बानो पति का नाम: सिराज गृह संख्या : 499 उम्र : 40 लिंग : महिला	फोटो उपलब्ध
382	YTI1947654	निर्वाचक का नाम : गजाला अमीन पिता का नाम: मकसूद खान गृह संख्या : 499 उम्र : 25 लिंग : महिला	फोटो उपलब्ध	383	YTI2521276	निर्वाचक का नाम : मुशरफ हुसैन पिता का नाम: मकसूद खान गृह संख्या : 499 उम्र : 23 लिंग : पुरुष	फोटो उपलब्ध	384	YTI2751196	निर्वाचक का नाम : हिमांशु कहार पिता का नाम: शिवप्रसाद कहार गृह संख्या : 499 उम्र : 21 लिंग : पुरुष	फोटो उपलब्ध
385	YTI2837300	निर्वाचक का नाम : निदा नाज़ पिता का नाम: मोहम्मद सिराज गृह संख्या : 499 उम्र : 21 लिंग : महिला	फोटो उपलब्ध	386	YTI2741072	निर्वाचक का नाम : अशरफ हुसैन पिता का नाम: मकसूद खान गृह संख्या : 499 उम्र : 21 लिंग : पुरुष	फोटो उपलब्ध	387	YTI2579092	निर्वाचक का नाम : संतोष विश्वकर्मा पिता का नाम: श्रीराम विश्वकर्मा गृह संख्या : 499/1 उम्र : 40 लिंग : पुरुष	फोटो उपलब्ध
388	YTI2579118	निर्वाचक का नाम : अंतिमा विश्वकर्मा पति का नाम: संतोष विश्वकर्मा गृह संख्या : 499/1 उम्र : 32 लिंग : महिला	फोटो उपलब्ध	389	IPC241189	निर्वाचक का नाम : कपिल पिता का नाम: लीलाधर गृह संख्या : 499 क उम्र : 34 लिंग : पुरुष	फोटो उपलब्ध	390	MZM1391895	निर्वाचक का नाम : मोहनियाबाई पति का नाम: भागचंद गृह संख्या : 503 उम्र : 86 लिंग : महिला	फोटो उपलब्ध

391	MZM1571199	निर्वाचक का नाम : फूलबती पति का नाम: सुरेश गृह संख्या : 503 उम्र : 65 लिंग : महिला	392	YTI1108554	निर्वाचक का नाम : सुशील पसी पिता का नाम: रामप्रसाद पासी गृह संख्या : 503 उम्र : 43 लिंग : पुरुष	393	MZM1571181	निर्वाचक का नाम : पूनम पासी पति का नाम: सुशील पासी गृह संख्या : 503 उम्र : 41 लिंग : महिला
394	MZM1392547	निर्वाचक का नाम : देवेन्द्र कुमार पिता का नाम: सत्यनारायण गृह संख्या : 504 उम्र : 55 लिंग : पुरुष	395	MZM1392117	निर्वाचक का नाम : सरिता पति का नाम: देवेन्द्र कुमार गृह संख्या : 504 उम्र : 51 लिंग : महिला	396	MZM1392539	निर्वाचक का नाम : हेमन्त कुमार पिता का नाम: सत्यनारायण गृह संख्या : 504 उम्र : 47 लिंग : पुरुष
397	MZM1392745	निर्वाचक का नाम : रूपाली पति का नाम: हेमन्तकुमार गृह संख्या : 504 उम्र : 44 लिंग : महिला	398	YTI1947662	निर्वाचक का नाम : आरूषी नेमा पिता का नाम: देवेन्द्र नेमा गृह संख्या : 504 उम्र : 25 लिंग : महिला	399	YTI2837292	निर्वाचक का नाम : मिताली नेमा पिता का नाम: हेमन्त नेमा गृह संख्या : 504 उम्र : 20 लिंग : महिला
400	YTI1400738	निर्वाचक का नाम : ललिता गायकवाड पति का नाम: दादुराव गायकवाड गृह संख्या : 508 उम्र : 40 लिंग : महिला	401	YTI0850727	निर्वाचक का नाम : इन्द्रपाल पिता का नाम: बलवंत गृह संख्या : 511 उम्र : 69 लिंग : पुरुष	402	MZM1568971	निर्वाचक का नाम : सुशीला पति का नाम: इन्द्रपाल गृह संख्या : 511 उम्र : 48 लिंग : महिला
403	YTI0015032	निर्वाचक का नाम : गणेश पिता का नाम: श्रीराम गृह संख्या : 512 उम्र : 48 लिंग : पुरुष	404	YTI1947688	निर्वाचक का नाम : अमन पटवा पिता का नाम: गणेश पटवा गृह संख्या : 512 उम्र : 25 लिंग : पुरुष	405	YTI2839843	निर्वाचक का नाम : आयुष पटवा पिता का नाम: गणेश पटवा गृह संख्या : 512 उम्र : 22 लिंग : पुरुष
406	YTI0015107	निर्वाचक का नाम : रजनी पति का नाम: गणेश गृह संख्या : 512/1 उम्र : 42 लिंग : महिला	407	YTI1262146	निर्वाचक का नाम : प्रेमलाल मनीकर पिता का नाम: हगरी गृह संख्या : 515/3 उम्र : 71 लिंग : पुरुष	408	YTI1377142	निर्वाचक का नाम : निखिल साहू पिता का नाम: गोपीनाथ साहू गृह संख्या : 512/3 उम्र : 52 लिंग : पुरुष
409	YTI1880384	निर्वाचक का नाम : बुधिया साहू पति का नाम: निखिल साहू गृह संख्या : 512/3 उम्र : 36 लिंग : महिला	410	YTI0175208	निर्वाचक का नाम : जगदीशप्रसाद पिता का नाम: फूलचंद्र गृह संख्या : 513 उम्र : 57 लिंग : पुरुष	411	YTI0175232	निर्वाचक का नाम : लता साहू पति का नाम: जगदीश प्रसाद साहू गृह संख्या : 513 उम्र : 46 लिंग : महिला
412	YTI1762327	निर्वाचक का नाम : महिमा साहू पिता का नाम: जगदीश साहू गृह संख्या : 513 उम्र : 26 लिंग : महिला	413	YTI2262566	निर्वाचक का नाम : ऋषि साहू पिता का नाम: जगदीश साहू गृह संख्या : 513 उम्र : 24 लिंग : पुरुष	414	YTI2607067	निर्वाचक का नाम : कुमकुम साहू पिता का नाम: जगदीश साहू गृह संख्या : 513 उम्र : 21 लिंग : महिला
415	YTI1157916	निर्वाचक का नाम : गणेश प्रसाद झरबडे पिता का नाम: चिन्टू झरबडे गृह संख्या : 513/1 उम्र : 55 लिंग : पुरुष	416	YTI1157924	निर्वाचक का नाम : जया बाई झरबडे पति का नाम: गणेश प्रसाद झरबडे गृह संख्या : 513/1 उम्र : 43 लिंग : महिला	417	YTI2262624	निर्वाचक का नाम : अंजली झरबडे पिता का नाम: गणेश झरबडे गृह संख्या : 513/1 उम्र : 24 लिंग : महिला
418	MZM1567064	निर्वाचक का नाम : अनिल कुमार पिता का नाम: रामदास गृह संख्या : 514 उम्र : 40 लिंग : पुरुष	419	YTI0664425	निर्वाचक का नाम : सुनील पिता का नाम: रामदास गृह संख्या : 514 उम्र : 38 लिंग : पुरुष	420	YTI2569457	निर्वाचक का नाम : नीतिका गोहे पति का नाम: सुनील गोहे गृह संख्या : 514 उम्र : 33 लिंग : महिला

421	YTI2262665	निर्वाचक का नाम : तसलीम खान पिता का नाम: तसलीम खान गृह संख्या : 514/1 उम्र : 37 लिंग : पुरुष	फोटो उपलब्ध	422	YTI2262640	निर्वाचक का नाम : अंजुम बी पति का नाम: तसलीम खान गृह संख्या : 514/1 उम्र : 36 लिंग : महिला	फोटो उपलब्ध	423	YTI1262252	निर्वाचक का नाम : आशा चौरे पति का नाम: मोहनदास चौरे गृह संख्या : 515 उम्र : 69 लिंग : महिला	फोटो उपलब्ध
424	YTI1979228	निर्वाचक का नाम : मिर्जा जावेद बेग पिता का नाम: कदिर बेग गृह संख्या : 515 उम्र : 50 लिंग : पुरुष	फोटो उपलब्ध	425	YTI1963057	निर्वाचक का नाम : फ़ह्रिदा परवीन पति का नाम: जावेद बेग गृह संख्या : 515 उम्र : 43 लिंग : महिला	फोटो उपलब्ध	426	YTI1008317	निर्वाचक का नाम : नीलेश चौरे पिता का नाम: मोहनदास चौरे गृह संख्या : 515 उम्र : 31 लिंग : पुरुष	फोटो उपलब्ध
427	YTI2600393	निर्वाचक का नाम : खुशबू चौरे पति का नाम: निलेश चौरे गृह संख्या : 515 उम्र : 31 लिंग : महिला	फोटो उपलब्ध	428	YTI0015230	निर्वाचक का नाम : रमेश पिता का नाम: भूरा गृह संख्या : 515/1 उम्र : 70 लिंग : पुरुष	फोटो उपलब्ध	429	YTI0015222	निर्वाचक का नाम : सुखवंती पति का नाम: रमेश गृह संख्या : 515/1 उम्र : 65 लिंग : महिला	फोटो उपलब्ध
430	YTI0620633	निर्वाचक का नाम : पवन पिता का नाम: रमेश गृह संख्या : 515/1 उम्र : 34 लिंग : पुरुष	फोटो उपलब्ध	431	YTI0015263	निर्वाचक का नाम : पुण्डलीक राव पिता का नाम: जीवनलाल गृह संख्या : 515/2 उम्र : 62 लिंग : पुरुष	फोटो उपलब्ध	432	YTI0581504	निर्वाचक का नाम : उषा पति का नाम: पुण्डलीकराव गृह संख्या : 515/2 उम्र : 54 लिंग : महिला	फोटो उपलब्ध
433	YTI1988450	निर्वाचक का नाम : विनीता जोजारे पिता का नाम: पुंडलिकराव जोजारे गृह संख्या : 515/2 उम्र : 25 लिंग : महिला	फोटो उपलब्ध	434	YTI2404283	निर्वाचक का नाम : योगेश जाँजारे पिता का नाम: पुण्डलीक जाँजारे गृह संख्या : 515/2 उम्र : 24 लिंग : पुरुष	फोटो उपलब्ध	435	YTI1983642	निर्वाचक का नाम : रोहित मानेकर पिता का नाम: प्रेमलाल मानेकर गृह संख्या : 515/3 उम्र : 25 लिंग : पुरुष	फोटो उपलब्ध
436	YTI2910230	निर्वाचक का नाम : ईशा मानिकर पिता का नाम: प्रेमलाल मानिकर गृह संख्या : 515/3 उम्र : 21 लिंग : महिला	फोटो उपलब्ध	437	YTI0113837	निर्वाचक का नाम : गणेश राव देशमुख पिता का नाम: देवाजी गृह संख्या : 516/1 उम्र : 61 लिंग : पुरुष	फोटो उपलब्ध	438	MZM1260645	निर्वाचक का नाम : नरेन्द्र देशमुख पिता का नाम: गणेश देशमुख गृह संख्या : 516/1 उम्र : 39 लिंग : पुरुष	फोटो उपलब्ध
439	YTI0014969	निर्वाचक का नाम : राजेन्द्र पिता का नाम: गणेश गृह संख्या : 516/1 उम्र : 38 लिंग : पुरुष	फोटो उपलब्ध	440	YTI0351064	निर्वाचक का नाम : शैलेन्द्र देशमुख पिता का नाम: गणेश देशमुख गृह संख्या : 516/1 उम्र : 35 लिंग : पुरुष	फोटो उपलब्ध	441	YTI1108695	निर्वाचक का नाम : संध्या देशमुख पति का नाम: नरेन्द्र देशमुख गृह संख्या : 516/1 उम्र : 35 लिंग : महिला	फोटो उपलब्ध
442	MZM1687896	निर्वाचक का नाम : बाबूराव घोडकी पिता का नाम: अमृतराव घोडकी गृह संख्या : 516/2 उम्र : 64 लिंग : पुरुष	फोटो उपलब्ध	443	MZM1263755	निर्वाचक का नाम : दमडी घोडकी पति का नाम: बाबूराव घोडकी गृह संख्या : 516/2 उम्र : 58 लिंग : महिला	फोटो उपलब्ध	444	YTI0620641	निर्वाचक का नाम : हर्षा घोडकी पिता का नाम: बाबूराव घोडकी गृह संख्या : 516/2 उम्र : 33 लिंग : महिला	फोटो उपलब्ध
445	YTI1203488	निर्वाचक का नाम : निशा घोडकी पिता का नाम: बाबूराव घोडकी गृह संख्या : 516/2 उम्र : 30 लिंग : महिला	फोटो उपलब्ध	446	YTI1400720	निर्वाचक का नाम : मंगेश घोडकी पिता का नाम: बाबूराव घोडकी गृह संख्या : 516/2 उम्र : 28 लिंग : पुरुष	फोटो उपलब्ध	447	YTI2445021	निर्वाचक का नाम : कंचन वटके पिता का नाम: लालमन वटके गृह संख्या : 516क उम्र : 23 लिंग : महिला	फोटो उपलब्ध
448	YTI1889591	निर्वाचक का नाम : शिवरती वटके पति का नाम: लालमन वटके गृह संख्या : 516/क उम्र : 50 लिंग : महिला	फोटो उपलब्ध	449	YTI1886548	निर्वाचक का नाम : गायत्री वटके पिता का नाम: लालमन वटके गृह संख्या : 516/क उम्र : 29 लिंग : महिला	फोटो उपलब्ध	450	YTI1887363	निर्वाचक का नाम : बुधेश्वरी वटके पिता का नाम: वटके वटके गृह संख्या : ५१६ध/क उम्र : 28 लिंग : महिला	फोटो उपलब्ध

451 निर्वाचक का नाम : उर्मिला पति का नाम: जगन्नाथ गृह संख्या : 518/1 उम्र : 80 लिंग : महिला	MZM6339246 फोटो उपलब्ध	452 निर्वाचक का नाम : रमेश पिता का नाम: जगन्नाथ गृह संख्या : 518/1 उम्र : 70 लिंग : पुरुष	YTI2301935 फोटो उपलब्ध	453 निर्वाचक का नाम : लक्ष्मीबाई पति का नाम: रमेश गृह संख्या : 518/1 उम्र : 56 लिंग : महिला	MZM1261627 फोटो उपलब्ध
454 निर्वाचक का नाम : राजकुमार पिता का नाम: रमेश गृह संख्या : 518/1 उम्र : 32 लिंग : पुरुष	YTI0851030 फोटो उपलब्ध	455 निर्वाचक का नाम : विजय भावसार पिता का नाम: रमेश भावसार गृह संख्या : 518/1 उम्र : 28 लिंग : पुरुष	YTI1741222 फोटो उपलब्ध	456 निर्वाचक का नाम : सुभाष पिता का नाम: रामदास गृह संख्या : 518/2 उम्र : 31 लिंग : पुरुष	ILR3363926 फोटो उपलब्ध
457 निर्वाचक का नाम : त्रिवेणी पति का नाम: प्रकाशचंद्र गृह संख्या : 519 उम्र : 73 लिंग : महिला	MZM1568278 फोटो उपलब्ध	458 निर्वाचक का नाम : संजय बाबू सोनी पिता का नाम: प्रकाशचंद्र गृह संख्या : 519 उम्र : 54 लिंग : पुरुष	MZM1261437 फोटो उपलब्ध	459 निर्वाचक का नाम : सुशील सोनी पिता का नाम: प्रकाशचंद्र सोनी गृह संख्या : 519 उम्र : 52 लिंग : पुरुष	MZM1566991 फोटो उपलब्ध
460 निर्वाचक का नाम : सुनील सोनी पिता का नाम: प्रकाशचंद्र सोनी गृह संख्या : 519 उम्र : 49 लिंग : पुरुष	YTI2303303 फोटो उपलब्ध	461 निर्वाचक का नाम : सीमा पति का नाम: राजेशबाबू गृह संख्या : 519 उम्र : 48 लिंग : महिला	MZM1568286 फोटो उपलब्ध	462 निर्वाचक का नाम : सुषमा सोनी पति का नाम: संजयबाबू गृह संख्या : 519 उम्र : 43 लिंग : महिला	MZM1568260 फोटो उपलब्ध
463 निर्वाचक का नाम : सोनाली सोनी पति का नाम: सुनिल गृह संख्या : 519 उम्र : 42 लिंग : महिला	YTI0620658 फोटो उपलब्ध	464 निर्वाचक का नाम : स्मिता पति का नाम: सुशील गृह संख्या : 519 उम्र : 40 लिंग : महिला	MZM6339527 फोटो उपलब्ध	465 निर्वाचक का नाम : रजत सोनी पिता का नाम: राजेश सोनी गृह संख्या : 519 उम्र : 28 लिंग : पुरुष	YTI1442730 फोटो उपलब्ध
466 निर्वाचक का नाम : प्रगति पिता का नाम: मुन्नालाल गृह संख्या : 519 उम्र : 26 लिंग : महिला	ALG1892298 फोटो उपलब्ध	467 निर्वाचक का नाम : श्रेया सोनी पिता का नाम: राजेश सोनी गृह संख्या : 519 उम्र : 22 लिंग : महिला	YTI2547651 फोटो उपलब्ध	468 निर्वाचक का नाम : नीरज सोनी पिता का नाम: संजय सोनी गृह संख्या : 519 उम्र : 21 लिंग : पुरुष	YTI2606937 फोटो उपलब्ध
469 निर्वाचक का नाम : राशी सोनी पिता का नाम: सुशील सोनी गृह संख्या : 519 उम्र : 21 लिंग : महिला	YTI2876340 फोटो उपलब्ध	470 निर्वाचक का नाम : कर्णिका पति का नाम: जगदीश गृह संख्या : 519/1 उम्र : 54 लिंग : महिला	YTI0850735 फोटो उपलब्ध	471 निर्वाचक का नाम : अमित तिवारी पिता का नाम: ओमप्रकाश तिवारी गृह संख्या : 519/1 उम्र : 41 लिंग : पुरुष	YTI1108703 फोटो उपलब्ध
472 निर्वाचक का नाम : उषा तिवारी पति का नाम: अमित तिवारी गृह संख्या : 519/1 उम्र : 32 लिंग : महिला	YTI0851048 फोटो उपलब्ध	473 निर्वाचक का नाम : राजेश बाबू सोनी पिता का नाम: प्रकाश चंद्र सोनी गृह संख्या : 519 वार्ड नं10 पटेल कालोनी उम्र : 56 लिंग : पुरुष	MZM1261122 फोटो उपलब्ध	474 निर्वाचक का नाम : विवेक सोनी पिता का नाम: संजय सोनी गृह संख्या : 519 वार्ड नं 10 पटेल कॉलोनी उम्र : 20 लिंग : पुरुष	YTI2888634 फोटो उपलब्ध
475 निर्वाचक का नाम : जगदीश पिता का नाम: शिवरतन गृह संख्या : 520 उम्र : 56 लिंग : पुरुष	YTI0693275 फोटो उपलब्ध	476 निर्वाचक का नाम : सकुन पति का नाम: घनश्याम गृह संख्या : 520 उम्र : 54 लिंग : महिला	YTI2120384 फोटो उपलब्ध	477 निर्वाचक का नाम : सुधा दुबे पति का नाम: ओमप्रकाश दुबे गृह संख्या : 520 उम्र : 38 लिंग : महिला	YTI2262772 फोटो उपलब्ध
478 निर्वाचक का नाम : ओमप्रकाश पिता का नाम: घनश्याम गृह संख्या : 520 उम्र : 37 लिंग : पुरुष	MZM6339386 फोटो उपलब्ध	479 निर्वाचक का नाम : आशा पिता का नाम: घनश्याम गृह संख्या : 520 उम्र : 32 लिंग : महिला	YTI0851618 फोटो उपलब्ध	480 निर्वाचक का नाम : जितेन्द्र दुबे पिता का नाम: घनश्याम दुबे गृह संख्या : 520 उम्र : 30 लिंग : पुरुष	YTI1262229 फोटो उपलब्ध

481	MZM1570753	निर्वाचक का नाम : ओमप्रकाश जैन पिता का नाम: फूलचन्द जैन गृह संख्या : 520/1 उम्र : 57 लिंग : पुरुष	482	YTI1442821	निर्वाचक का नाम : आकाश जैन पिता का नाम: ओमप्रकाश जैन गृह संख्या : 520/1 उम्र : 28 लिंग : पुरुष	483	YTI1901974	निर्वाचक का नाम : हर्षिका जैन पिता का नाम: आकाश जैन गृह संख्या : 520/1 उम्र : 26 लिंग : महिला
484	YTI2920650	निर्वाचक का नाम : प्रिंसी जैन पिता का नाम: ओमप्रकाश जैन गृह संख्या : 520/1 उम्र : 18 लिंग : महिला	485	MZM0123232	निर्वाचक का नाम : उमा पति का नाम: ब्रजलाल गृह संख्या : 521/1 उम्र : 55 लिंग : महिला	486	YTI0015388	निर्वाचक का नाम : युवराज पंवार पिता का नाम: बृजलाल गृह संख्या : 521/1 उम्र : 40 लिंग : महिला
487	YTI0851055	निर्वाचक का नाम : दुलारी पति का नाम: युवराज गृह संख्या : 521/1 उम्र : 39 लिंग : महिला	488	YTI1309749	निर्वाचक का नाम : सोनू पवार पति का नाम: जितेन्द्र पवार गृह संख्या : 521/1 उम्र : 34 लिंग : महिला	489	YTI1880715	निर्वाचक का नाम : पूनम काटे पति का नाम: नामदेव काटे गृह संख्या : 521/1 उम्र : 34 लिंग : महिला
490	YTI0851352	निर्वाचक का नाम : लीलाबाई पति का नाम: देवराव गृह संख्या : 521/2 उम्र : 70 लिंग : महिला	491	YTI0851378	निर्वाचक का नाम : ममता पति का नाम: इन्द्रदेव गृह संख्या : 521/2 उम्र : 41 लिंग : महिला	492	YTI0851360	निर्वाचक का नाम : नामदेव पिता का नाम: देवराव गृह संख्या : 521/2 उम्र : 40 लिंग : पुरुष
493	YTI2832509	निर्वाचक का नाम : आरती परसैडिया पति का नाम: सुनील कुमार गृह संख्या : 521/3 उम्र : 38 लिंग : महिला	494	MZM0005587	निर्वाचक का नाम : सुखलाल पिता का नाम: ददु गृह संख्या : 524 उम्र : 77 लिंग : पुरुष	495	MZM1261981	निर्वाचक का नाम : राजेश वर्मा पिता का नाम: सुखलाल गृह संख्या : 524 उम्र : 41 लिंग : पुरुष
496	MZM0005603	निर्वाचक का नाम : असलेखा पति का नाम: राजेश वर्मा गृह संख्या : 524 उम्र : 40 लिंग : महिला	497	YTI1157866	निर्वाचक का नाम : छगनलाल तेम्रवाल पिता का नाम: मोहबत तेम्रवाल गृह संख्या : 524/1 उम्र : 65 लिंग : पुरुष	498	MZM0005827	निर्वाचक का नाम : प्रेमलता पति का नाम: छगनलाल गृह संख्या : 524/1 उम्र : 58 लिंग : महिला
499	YTI1008457	निर्वाचक का नाम : ऋतम्भरा तेम्रवाल पिता का नाम: छगनलाल तेम्रवाल गृह संख्या : 524/1 उम्र : 31 लिंग : महिला	500	YTI2291466	निर्वाचक का नाम : रकशाना बानो पति का नाम: गुलाब रब्बानी गृह संख्या : 525 उम्र : 61 लिंग : महिला	501	YTI1203496	निर्वाचक का नाम : गुलाम रसूल शेख पिता का नाम: गुलाम रब्बानी शेख गृह संख्या : 525 उम्र : 32 लिंग : पुरुष
502	MZM1568492	निर्वाचक का नाम : सोमलाल धुर्वे पिता का नाम: ननकू गृह संख्या : 527/1 उम्र : 62 लिंग : पुरुष	503	MZM1568880	निर्वाचक का नाम : उमा धुर्वे पति का नाम: सोमलाल गृह संख्या : 527/1 उम्र : 50 लिंग : महिला	504	YTI1472927	निर्वाचक का नाम : लक्ष्मी पति का नाम: उमेशकुमार गृह संख्या : 527/2 उम्र : 60 लिंग : महिला
505	YTI0620666	निर्वाचक का नाम : दिव्या पिता का नाम: उमेश गृह संख्या : 527/2 उम्र : 34 लिंग : महिला	506	YTI1108638	निर्वाचक का नाम : मोनिका कहार पिता का नाम: उमेश कहार गृह संख्या : 527/2 उम्र : 31 लिंग : महिला	507	YTI2262756	निर्वाचक का नाम : रितिक कहार पिता का नाम: उमेश कहार गृह संख्या : 527/2 उम्र : 24 लिंग : पुरुष
508	YTI0015099	निर्वाचक का नाम : प्रेमलाल चौरे पिता का नाम: जयराम गृह संख्या : 531 उम्र : 60 लिंग : पुरुष	509	YTI0015081	निर्वाचक का नाम : सितारा चौरे पति का नाम: प्रेमलाल गृह संख्या : 531 उम्र : 53 लिंग : महिला	510	YTI1886005	निर्वाचक का नाम : अजय चौरे पिता का नाम: प्रेमलाल चौरे गृह संख्या : 531 उम्र : 28 लिंग : पुरुष

511	YTI1886589	निर्वाचक का नाम : विकास चौरे पिता का नाम: प्रेमलाल चौरे गृह संख्या : ५३१ उम्र : 26 लिंग : पुरुष	फोटो उपलब्ध	512	YTI0287631	निर्वाचक का नाम : कमल पिता का नाम: हीरालाल गृह संख्या : 532 उम्र : 59 लिंग : पुरुष	फोटो उपलब्ध	513	MZM1261346	निर्वाचक का नाम : प्रेमलता पति का नाम: कमल गृह संख्या : 532 उम्र : 51 लिंग : महिला	फोटो उपलब्ध
514	YTI1203637	निर्वाचक का नाम : रोशन चौहान पिता का नाम: कमल चौहान गृह संख्या : 532 उम्र : 30 लिंग : पुरुष	फोटो उपलब्ध	515	YTI1778059	निर्वाचक का नाम : कीर्ति चौहान पिता का नाम: कमलकिशोर चौहान गृह संख्या : 532 उम्र : 28 लिंग : महिला	फोटो उपलब्ध	516	YTI0015131	निर्वाचक का नाम : संतोष पिता का नाम: भैयालाल गृह संख्या : 532/1 उम्र : 53 लिंग : पुरुष	फोटो उपलब्ध
517	YTI1887389	निर्वाचक का नाम : सुगंती टिटवारे पति का नाम: संतोष टिटवारे गृह संख्या : ५३२/१ उम्र : 31 लिंग : महिला	फोटो उपलब्ध	518	YTI2404325	निर्वाचक का नाम : पिकेश उडके पिता का नाम: पप्पू उडके गृह संख्या : 532/2 उम्र : 32 लिंग : पुरुष	फोटो उपलब्ध	519	YTI2404291	निर्वाचक का नाम : दुर्गा उडके पति का नाम: पिकेश उडके गृह संख्या : 532/2 उम्र : 28 लिंग : महिला	फोटो उपलब्ध
520	YTI2701761	निर्वाचक का नाम : राकेश उडके पिता का नाम: पप्पू उडके गृह संख्या : 532 क उम्र : 28 लिंग : पुरुष	फोटो उपलब्ध	521	YTI2701977	निर्वाचक का नाम : रोशनी उडके पति का नाम: संतोष उडके गृह संख्या : 532 क उम्र : 26 लिंग : महिला	फोटो उपलब्ध	522	YTI0287656	निर्वाचक का नाम : गिन्दाबाई पति का नाम: बलवन्तराव गृह संख्या : 533 उम्र : 91 लिंग : महिला	फोटो उपलब्ध
523	YTI0029934	निर्वाचक का नाम : राजेश पिता का नाम: शोभाराम गृह संख्या : 533 उम्र : 43 लिंग : पुरुष	फोटो उपलब्ध	524	YTI0029926	निर्वाचक का नाम : अनिता पति का नाम: राजेश गृह संख्या : 533 उम्र : 41 लिंग : महिला	फोटो उपलब्ध	525	YTI2445047	निर्वाचक का नाम : अमित कहार पिता का नाम: राजेश कहार गृह संख्या : 533 उम्र : 23 लिंग : पुरुष	फोटो उपलब्ध
526	YTI2686293	निर्वाचक का नाम : रूचि कहार पिता का नाम: राजेश कहार गृह संख्या : 533 उम्र : 21 लिंग : महिला	फोटो उपलब्ध	527	YTI0129890	निर्वाचक का नाम : सुरेश पिता का नाम: श्रीहरि गृह संख्या : 534 उम्र : 46 लिंग : पुरुष	फोटो उपलब्ध	528	MZM1657527	निर्वाचक का नाम : सकुन पति का नाम: सुरेश गृह संख्या : 534 उम्र : 46 लिंग : महिला	फोटो उपलब्ध
529	YTI1157890	निर्वाचक का नाम : पूनम कहार पति का नाम: विजय कहार गृह संख्या : 534 उम्र : 32 लिंग : महिला	फोटो उपलब्ध	530	YTI1309889	निर्वाचक का नाम : सोनू कहार पिता का नाम: सुरेश कहार गृह संख्या : 534 उम्र : 29 लिंग : पुरुष	फोटो उपलब्ध	531	YTI1887397	निर्वाचक का नाम : शंकर कहार पिता का नाम: सुरेश कहार गृह संख्या : ५३४ उम्र : 26 लिंग : पुरुष	फोटो उपलब्ध
532	YTI2847838	निर्वाचक का नाम : शिवानी कहार पति का नाम: शंकर कहार गृह संख्या : 534 उम्र : 24 लिंग : महिला	फोटो उपलब्ध	533	YTI0693309	निर्वाचक का नाम : मानकलाल उडके पिता का नाम: झकली उडके गृह संख्या : 536 उम्र : 65 लिंग : पुरुष	फोटो उपलब्ध	534	MZM0127282	निर्वाचक का नाम : सुमन्त्रा पति का नाम: मानकलाल गृह संख्या : 536 उम्र : 53 लिंग : महिला	फोटो उपलब्ध
535	YTI0851071	निर्वाचक का नाम : रीना उडके पिता का नाम: मानकलाल गृह संख्या : 536 उम्र : 32 लिंग : महिला	फोटो उपलब्ध	536	YTI2404267	निर्वाचक का नाम : किशन अहिरवार पिता का नाम: तेजी अहिरवार गृह संख्या : 536/1 उम्र : 72 लिंग : पुरुष	फोटो उपलब्ध	537	YTI2404275	निर्वाचक का नाम : शामरानी पति का नाम: किशन गृह संख्या : 536/1 उम्र : 68 लिंग : महिला	फोटो उपलब्ध
538	YTI1008465	निर्वाचक का नाम : बरेलाल राज पिता का नाम: किसनलाल राज गृह संख्या : 536/1 उम्र : 42 लिंग : पुरुष	फोटो उपलब्ध	539	YTI2404333	निर्वाचक का नाम : भगवानदास अहिरवाल पिता का नाम: किशन अहिरवाल गृह संख्या : 536/1 उम्र : 42 लिंग : पुरुष	फोटो उपलब्ध	540	YTI1008515	निर्वाचक का नाम : रेखा राज पति का नाम: बरेलाल राज गृह संख्या : 536/1 उम्र : 39 लिंग : महिला	फोटो उपलब्ध

541	MZM0005546	निर्वाचक का नाम : रामशंकर पिता का नाम: मनी गृह संख्या : 538 उम्र : 65 लिंग : पुरुष	फोटो उपलब्ध	542	MZM0005553	निर्वाचक का नाम : नारायंती भलावी पति का नाम: रामशंकर गृह संख्या : 538 उम्र : 57 लिंग : महिला	फोटो उपलब्ध	543	YTI0498741	निर्वाचक का नाम : अंजना पिता का नाम: रामशंकर गृह संख्या : 538 उम्र : 37 लिंग : महिला	फोटो उपलब्ध
544	YTI0807602	निर्वाचक का नाम : अमित भलावी पिता का नाम: रामशंकर भलावी गृह संख्या : 538 उम्र : 32 लिंग : पुरुष	फोटो उपलब्ध	545	YTI1453737	निर्वाचक का नाम : अंकित भलावी पिता का नाम: रामशंकर भलावी गृह संख्या : 538 उम्र : 28 लिंग : पुरुष	फोटो उपलब्ध	546	YTI2120368	निर्वाचक का नाम : विमला धुर्वे पति का नाम: नंदकिशोर धुर्वे गृह संख्या : 539/2 उम्र : 48 लिंग : महिला	फोटो उपलब्ध
547	YTI1157874	निर्वाचक का नाम : मनोज पिता का नाम: नंदकिशोर गृह संख्या : 539/2 उम्र : 37 लिंग : पुरुष	फोटो उपलब्ध	548	YTI1534288	निर्वाचक का नाम : रेखा धुर्वे पति का नाम: मनोज धुर्वे गृह संख्या : 539/2 उम्र : 32 लिंग : महिला	फोटो उपलब्ध	549	MZM1261031	निर्वाचक का नाम : रामदास पवार पिता का नाम: सालिकराम पवार गृह संख्या : 540/2 उम्र : 58 लिंग : पुरुष	फोटो उपलब्ध
550	MZM1261049	निर्वाचक का नाम : परिमाला पति का नाम: रामदास गृह संख्या : 540/2 उम्र : 47 लिंग : महिला	फोटो उपलब्ध	551	YTI2818870	निर्वाचक का नाम : परिधी पवार पिता का नाम: रामदास पवार गृह संख्या : 540/2 उम्र : 21 लिंग : महिला	फोटो उपलब्ध	552	YTI1472943	निर्वाचक का नाम : ललित पिता का नाम: छिददीलाल गृह संख्या : 540/3 उम्र : 49 लिंग : पुरुष	फोटो उपलब्ध
553	YTI0015412	निर्वाचक का नाम : ललिता पति का नाम: ललित गृह संख्या : 540/3 उम्र : 42 लिंग : महिला	फोटो उपलब्ध	554	YTI2120350	निर्वाचक का नाम : सुशीला पति का नाम: कन्हैयालाल गृह संख्या : 540/4 उम्र : 63 लिंग : महिला	फोटो उपलब्ध	555	YTI2855179	निर्वाचक का नाम : हेमंत पिता का नाम: लक्ष्मण गृह संख्या : 546 उम्र : 20 लिंग : पुरुष	फोटो उपलब्ध
556	YTI1472919	निर्वाचक का नाम : लक्ष्मण पिता का नाम: सालिकराम गृह संख्या : 546 उम्र : 48 लिंग : पुरुष	फोटो उपलब्ध	557	YTI1472950	निर्वाचक का नाम : रेखा पति का नाम: लक्ष्मण गृह संख्या : 546 उम्र : 43 लिंग : महिला	फोटो उपलब्ध	558	MZM1391770	निर्वाचक का नाम : अखलेश पिता का नाम: सोभाराम गृह संख्या : 546/1 उम्र : 46 लिंग : पुरुष	फोटो उपलब्ध
559	YTI0721654	निर्वाचक का नाम : कविता पति का नाम: अखलेश गृह संख्या : 546/1 उम्र : 44 लिंग : महिला	फोटो उपलब्ध	560	YTI1887413	निर्वाचक का नाम : गौतम कहार पिता का नाम: अखलेश कहार गृह संख्या : 546/1 उम्र : 26 लिंग : पुरुष	फोटो उपलब्ध	561	MZM1567320	निर्वाचक का नाम : कैलाश पिता का नाम: रामचरण गृह संख्या : 547 उम्र : 59 लिंग : पुरुष	फोटो उपलब्ध
562	MZM1567346	निर्वाचक का नाम : सरोज पति का नाम: कृष्णकुमार गृह संख्या : 547 उम्र : 54 लिंग : महिला	फोटो उपलब्ध	563	YTI1764547	निर्वाचक का नाम : विशाल अग्निहोत्री पिता का नाम: कृष्णकुमार अग्निहोत्री गृह संख्या : 547 उम्र : 28 लिंग : पुरुष	फोटो उपलब्ध	# 564	YTI2654481	निर्वाचक का नाम : प्रगति नाईक पिता का नाम: लक्ष्मण नाईक गृह संख्या : 547 उम्र : 24 लिंग : महिला	फोटो उपलब्ध
565	MZM0005629	निर्वाचक का नाम : रुखसार पति का नाम: शेष चंद गृह संख्या : 547/1 उम्र : 40 लिंग : महिला	फोटो उपलब्ध	566	YTI0215558	निर्वाचक का नाम : शेषराव परिहार पिता का नाम: फुसया परिहार गृह संख्या : 547/2 उम्र : 68 लिंग : पुरुष	फोटो उपलब्ध	567	YTI0215566	निर्वाचक का नाम : बायजा परिहार पति का नाम: शेषराव परिहार गृह संख्या : 547/2 उम्र : 65 लिंग : महिला	फोटो उपलब्ध
568	YTI0581421	निर्वाचक का नाम : प्रियंका परिहार पिता का नाम: शेषराव परिहार गृह संख्या : 547/2 उम्र : 34 लिंग : महिला	फोटो उपलब्ध	569	AIX2841609	निर्वाचक का नाम : विनोद कुमार पिता का नाम: घासीराम गृह संख्या : 547/2 क उम्र : 48 लिंग : पुरुष	फोटो उपलब्ध	570	YTB3607777	निर्वाचक का नाम : ऋतु मालवीय पिता का नाम: नारायण प्रसाद मालवीय गृह संख्या : 547/2 ख उम्र : 29 लिंग : महिला	फोटो उपलब्ध

571	MZM1263946	निर्वाचक का नाम : अनिल उडके पिता का नाम: अमरलाल उडके गृह संख्या : 547/3 उम्र : 48 लिंग : पुरुष	फोटो उपलब्ध	572	MZM1263805	निर्वाचक का नाम : विमला पति का नाम: अनिल गृह संख्या : 547/3 उम्र : 45 लिंग : महिला	फोटो उपलब्ध	573	YTI1755131	निर्वाचक का नाम : अनिता उडके पिता का नाम: अनिल उडके गृह संख्या : 547/3 उम्र : 28 लिंग : महिला	फोटो उपलब्ध
574	YTI1948298	निर्वाचक का नाम : विनित उडके पिता का नाम: अनिल उडके गृह संख्या : 547/3 उम्र : 25 लिंग : पुरुष	फोटो उपलब्ध	# 575	YTI0851089	निर्वाचक का नाम : राजू कहार पिता का नाम: टिल्लू कहार गृह संख्या : 548 उम्र : 59 लिंग : पुरुष	फोटो उपलब्ध	576	YTI0851097	निर्वाचक का नाम : कला पति का नाम: राजू गृह संख्या : 548 उम्र : 49 लिंग : महिला	फोटो उपलब्ध
577	YTI1764497	निर्वाचक का नाम : अविनाश कहार पिता का नाम: राजू कहार गृह संख्या : 548 उम्र : 26 लिंग : पुरुष	फोटो उपलब्ध	578	YTI2451979	निर्वाचक का नाम : मनिषा कहार पिता का नाम: राजू कहार गृह संख्या : 548 उम्र : 24 लिंग : महिला	फोटो उपलब्ध	579	MZM6320014	निर्वाचक का नाम : राजू पिता का नाम: मानसिंग गृह संख्या : 549 उम्र : 56 लिंग : पुरुष	फोटो उपलब्ध
580	MZM0005819	निर्वाचक का नाम : कुसमनी पति का नाम: राजूमाधव गृह संख्या : 549 उम्र : 50 लिंग : महिला	फोटो उपलब्ध	581	YTI0498766	निर्वाचक का नाम : राहुल कुमार माधव पिता का नाम: राजूमाधव गृह संख्या : 549 उम्र : 34 लिंग : पुरुष	फोटो उपलब्ध	582	YTI0498758	निर्वाचक का नाम : प्रीतम माधव पिता का नाम: राजू माधव गृह संख्या : 549 उम्र : 34 लिंग : पुरुष	फोटो उपलब्ध
583	YTI0851105	निर्वाचक का नाम : पूजा माधव पति का नाम: प्रीतम माधव गृह संख्या : 549 उम्र : 33 लिंग : महिला	फोटो उपलब्ध	584	YTI2491868	निर्वाचक का नाम : सोनम माधव पति का नाम: राहुल माधव गृह संख्या : 549 उम्र : 31 लिंग : महिला	फोटो उपलब्ध	585	YTI0850784	निर्वाचक का नाम : नासीर पिता का नाम: शेख रशीद गृह संख्या : 549/1 उम्र : 38 लिंग : पुरुष	फोटो उपलब्ध
586	YTI0850768	निर्वाचक का नाम : सलीम शेख पिता का नाम: शेख रसीद गृह संख्या : 549/1 उम्र : 37 लिंग : पुरुष	फोटो उपलब्ध	587	YTI0850776	निर्वाचक का नाम : शेख फ़िरोज़ पिता का नाम: शेख रसीद गृह संख्या : 549/1 उम्र : 36 लिंग : पुरुष	फोटो उपलब्ध	588	YTI0850792	निर्वाचक का नाम : नसीम पति का नाम: मो नासिर गृह संख्या : 549/1 उम्र : 34 लिंग : महिला	फोटो उपलब्ध
589	YTI0850800	निर्वाचक का नाम : सलमा शेख पति का नाम: फ़िरोज़ गृह संख्या : 549/1 उम्र : 34 लिंग : महिला	फोटो उपलब्ध	590	YTI1203520	निर्वाचक का नाम : मोहम्मद इमरान पिता का नाम: शेख रशीद गृह संख्या : 549/1 उम्र : 30 लिंग : पुरुष	फोटो उपलब्ध	591	YTI1741297	निर्वाचक का नाम : हिना शेख पति का नाम: सलीम शेख गृह संख्या : 549/1 उम्र : 28 लिंग : महिला	फोटो उपलब्ध
592	YTI2268688	निर्वाचक का नाम : हीना फ़ातिमा पिता का नाम: मो.चांद गृह संख्या : 549/1 उम्र : 27 लिंग : महिला	फोटो उपलब्ध	593	YTI2274397	निर्वाचक का नाम : मो आरिफ पिता का नाम: चांद गृह संख्या : 549/1 उम्र : 25 लिंग : पुरुष	फोटो उपलब्ध	594	YTI2918654	निर्वाचक का नाम : सना परवीन पति का नाम: मोहम्मद इमरान गृह संख्या : 549/1 उम्र : 22 लिंग : महिला	फोटो उपलब्ध
595	YTI1309855	निर्वाचक का नाम : रामकली कहार पति का नाम: विजय कहार गृह संख्या : 549/2 उम्र : 43 लिंग : महिला	फोटो उपलब्ध	596	MZM1263862	निर्वाचक का नाम : दिनेश पिता का नाम: कोदूलाल गृह संख्या : 550 उम्र : 51 लिंग : पुरुष	फोटो उपलब्ध	597	MZM1567908	निर्वाचक का नाम : सविता पति का नाम: दिनेश गृह संख्या : 550 उम्र : 46 लिंग : महिला	फोटो उपलब्ध
598	YTI2877462	निर्वाचक का नाम : आकाश कहार पिता का नाम: दिनेश कहार गृह संख्या : 550 उम्र : 22 लिंग : पुरुष	फोटो उपलब्ध	599	YTI2873289	निर्वाचक का नाम : सलोनी कहार पिता का नाम: दिनेश कहार गृह संख्या : 550 उम्र : 20 लिंग : महिला	फोटो उपलब्ध	600	MZM1569698	निर्वाचक का नाम : मुकेश पिता का नाम: कोदूलाल गृह संख्या : 550/1 उम्र : 43 लिंग : पुरुष	फोटो उपलब्ध

601 निर्वाचक का नाम : ममता कहार पति का नाम: मुकेश कहार गृह संख्या : 550/1 उम्र : 39 लिंग : महिला	YTI0721670	602 निर्वाचक का नाम : कमलेश पिता का नाम: कोदूलाल गृह संख्या : 550/2 उम्र : 41 लिंग : पुरुष	MZM1569656	603 निर्वाचक का नाम : राधा पति का नाम: कमलेश गृह संख्या : 550/2 उम्र : 41 लिंग : महिला	YTI0030056
604 निर्वाचक का नाम : अंजली कहार पिता का नाम: कमलेश कहार गृह संख्या : 550/2 उम्र : 21 लिंग : महिला	YTI2665099	605 निर्वाचक का नाम : भोले पिता का नाम: कोदूलाल गृह संख्या : 552 उम्र : 58 लिंग : पुरुष	YTI0287680	606 निर्वाचक का नाम : शांता पति का नाम: भोले गृह संख्या : 552 उम्र : 48 लिंग : महिला	MZM6339402
607 निर्वाचक का नाम : राकेश पिता का नाम: भोले गृह संख्या : 552 उम्र : 34 लिंग : पुरुष	YTI0721688	608 निर्वाचक का नाम : पूनम कहार पिता का नाम: भोले कहार गृह संख्या : 552 उम्र : 27 लिंग : महिला	YTI1778091	609 निर्वाचक का नाम : विकास कहार पिता का नाम: भोले कहार गृह संख्या : 552 उम्र : 26 लिंग : पुरुष	YTI1887454
610 निर्वाचक का नाम : रवि पिता का नाम: किशनलाल गृह संख्या : 553 उम्र : 56 लिंग : पुरुष	YTI2120343	611 निर्वाचक का नाम : दुलारी पति का नाम: रवि गृह संख्या : 553 उम्र : 52 लिंग : महिला	YTI2120269	612 निर्वाचक का नाम : विनोद कहार पिता का नाम: रवि कहार गृह संख्या : 553 उम्र : 38 लिंग : पुरुष	YTI0029959
613 निर्वाचक का नाम : मनोज पिता का नाम: रवि गृह संख्या : 553 उम्र : 35 लिंग : पुरुष	YTI0620674	614 निर्वाचक का नाम : प्रेमलता कहार पति का नाम: विनोद कहार गृह संख्या : 553 उम्र : 31 लिंग : महिला	YTI1203587	615 निर्वाचक का नाम : दुर्गा कहार पति का नाम: मनोज कहार गृह संख्या : 553 उम्र : 28 लिंग : महिला	YTI1755073
616 निर्वाचक का नाम : शंकर पिता का नाम: पूसमल गृह संख्या : 554 उम्र : 50 लिंग : पुरुष	YTI2120251	617 निर्वाचक का नाम : सुगवती पति का नाम: शंकर गृह संख्या : 554 उम्र : 48 लिंग : महिला	YTI2120244	618 निर्वाचक का नाम : मंगल पिता का नाम: शंकर गृह संख्या : 554 उम्र : 35 लिंग : पुरुष	YTI0620682
619 निर्वाचक का नाम : राकेश कहार पिता का नाम: शंकर कहार गृह संख्या : 554 उम्र : 30 लिंग : पुरुष	YTI1262153	620 निर्वाचक का नाम : गीता कहार पति का नाम: मंगल कहार गृह संख्या : 554 उम्र : 29 लिंग : महिला	YTI1879766	621 निर्वाचक का नाम : सुशीला पति का नाम: राजू गृह संख्या : 555 उम्र : 51 लिंग : महिला	MZM6339410
622 निर्वाचक का नाम : नितिन मरकाम पिता का नाम: राजू मरकाम गृह संख्या : 555 उम्र : 30 लिंग : पुरुष	YTI1203595	623 निर्वाचक का नाम : किरण मरकाम पति का नाम: नितिन मरकाम गृह संख्या : 555 उम्र : 29 लिंग : महिला	YTI1879782	624 निर्वाचक का नाम : महादेव प्रसाद गढवाल पिता का नाम: भैयालाल गढवाल गृह संख्या : 555/1 उम्र : 70 लिंग : पुरुष	YTI0850818
625 निर्वाचक का नाम : भागवती गढवाल पति का नाम: महादेव प्रसाद गढवाल गृह संख्या : 555/1 उम्र : 57 लिंग : महिला	YTI0850826	626 निर्वाचक का नाम : राहुल गढवाल पिता का नाम: महादेव प्रसाद गढवाल गृह संख्या : 555/1 उम्र : 33 लिंग : पुरुष	YTI0851436	627 निर्वाचक का नाम : रश्मि गढवाल पति का नाम: राहुल गढवाल गृह संख्या : 555/1 उम्र : 33 लिंग : महिला	YTI1879808
628 निर्वाचक का नाम : जया गढवाल पति का नाम: कपिल गढवाल गृह संख्या : 555/1 उम्र : 31 लिंग : महिला	YTI2387603	629 निर्वाचक का नाम : मंगल पिता का नाम: पतिराम गृह संख्या : 556 उम्र : 56 लिंग : पुरुष	MZM1394238	630 निर्वाचक का नाम : सकुन पति का नाम: शिवदयाल गृह संख्या : 557 उम्र : 68 लिंग : महिला	YTI0287748

631	YTI0620708	निर्वाचक का नाम : रामभरोस पिता का नाम: शिवदयाल गृह संख्या : 557 उम्र : 45 लिंग : पुरुष	फोटो उपलब्ध	632	YTI0620716	निर्वाचक का नाम : सुनिता पति का नाम: रामभरोस गृह संख्या : 557 उम्र : 37 लिंग : महिला	फोटो उपलब्ध	633	YTI0287730	निर्वाचक का नाम : संतोष पिता का नाम: कन्हैयालाल गृह संख्या : 558 उम्र : 47 लिंग : पुरुष	फोटो उपलब्ध
634	MZM1568351	निर्वाचक का नाम : संगीता पति का नाम: राजू गृह संख्या : 558 उम्र : 45 लिंग : महिला	फोटो उपलब्ध	635	MZM1568344	निर्वाचक का नाम : शीला पति का नाम: संतोष गृह संख्या : 558 उम्र : 43 लिंग : महिला	फोटो उपलब्ध	636	YTI0015362	निर्वाचक का नाम : ललित कुमार कहार पिता का नाम: कन्हैयालाल कहार गृह संख्या : 558 उम्र : 39 लिंग : पुरुष	फोटो उपलब्ध
637	YTI0029942	निर्वाचक का नाम : गीताबाई पति का नाम: बसंत गृह संख्या : 558 उम्र : 36 लिंग : महिला	फोटो उपलब्ध	638	YTI1988435	निर्वाचक का नाम : पवन पिता का नाम: संतोष गृह संख्या : 558 उम्र : 25 लिंग : पुरुष	फोटो उपलब्ध	639	YTI0015370	निर्वाचक का नाम : सुशीला पति का नाम: राजू गृह संख्या : 558/1 उम्र : 44 लिंग : महिला	फोटो उपलब्ध
640	YTI1979236	निर्वाचक का नाम : कपिल मेहरा पिता का नाम: राजू मेहरा गृह संख्या : 558/1 उम्र : 27 लिंग : पुरुष	फोटो उपलब्ध	641	YTI1989730	निर्वाचक का नाम : पूनम मेहरा पिता का नाम: राजू मेहरा गृह संख्या : 558/1 उम्र : 25 लिंग : महिला	फोटो उपलब्ध	642	YTI0287821	निर्वाचक का नाम : महीलाल कहार पिता का नाम: बुधराम कहार गृह संख्या : 559 उम्र : 51 लिंग : पुरुष	फोटो उपलब्ध
643	YTI0721704	निर्वाचक का नाम : सकुन कहार पति का नाम: महीलाल कहार गृह संख्या : 559 उम्र : 49 लिंग : महिला	फोटो उपलब्ध	644	YTI1309913	निर्वाचक का नाम : रिंकू कहार पिता का नाम: महीलाल कहार गृह संख्या : 559 उम्र : 30 लिंग : पुरुष	फोटो उपलब्ध	645	YTI1309988	निर्वाचक का नाम : दुर्गेश कहार पिता का नाम: महीलाल कहार गृह संख्या : 559 उम्र : 29 लिंग : पुरुष	फोटो उपलब्ध
646	YTI2649572	निर्वाचक का नाम : योगेश कहार पिता का नाम: महीलाल कहार गृह संख्या : 559 उम्र : 23 लिंग : पुरुष	फोटो उपलब्ध	647	MZM1262849	निर्वाचक का नाम : सतीश कुमार मसराम पिता का नाम: चिरोंजीलाल गृह संख्या : 560/1 उम्र : 46 लिंग : पुरुष	फोटो उपलब्ध	648	YTI0721712	निर्वाचक का नाम : रक्षा पति का नाम: सतीश गृह संख्या : 560/1 उम्र : 37 लिंग : महिला	फोटो उपलब्ध
649	YTI0113886	निर्वाचक का नाम : बिष्णुप्रसाद पिता का नाम: सोमू गृह संख्या : 561 उम्र : 65 लिंग : पुरुष	फोटो उपलब्ध	650	YTI2120236	निर्वाचक का नाम : ललिता पति का नाम: बिष्णुप्रसाद गृह संख्या : 561 उम्र : 52 लिंग : महिला	फोटो उपलब्ध	651	MZM1543602	निर्वाचक का नाम : गनपत मर्सकोले पिता का नाम: बिष्णुप्रसाद गृह संख्या : 561 उम्र : 47 लिंग : पुरुष	फोटो उपलब्ध
652	MZM1567353	निर्वाचक का नाम : सम्पत पिता का नाम: बिष्णु प्रसाद गृह संख्या : 561 उम्र : 42 लिंग : पुरुष	फोटो उपलब्ध	653	MZM1543651	निर्वाचक का नाम : बिन्दू पति का नाम: गणेश प्रसाद गृह संख्या : 561 उम्र : 41 लिंग : महिला	फोटो उपलब्ध	654	YTI0620724	निर्वाचक का नाम : पवन मर्सकोले पिता का नाम: बिष्णु प्रसाद गृह संख्या : 561 उम्र : 39 लिंग : पुरुष	फोटो उपलब्ध
655	YTI0851113	निर्वाचक का नाम : उर्मिला पति का नाम: सम्पत गृह संख्या : 561 उम्र : 38 लिंग : महिला	फोटो उपलब्ध	656	YTI1453711	निर्वाचक का नाम : प्रियंका मर्सकोले पति का नाम: पवन मर्सकोले गृह संख्या : 561 उम्र : 28 लिंग : महिला	फोटो उपलब्ध	657	YTI2301836	निर्वाचक का नाम : शांती मसराम पति का नाम: इमरतलाल मसराम गृह संख्या : 560/1 उम्र : 69 लिंग : महिला	फोटो उपलब्ध
658	YTI2120228	निर्वाचक का नाम : मुन्नी पति का नाम: गप्पू गृह संख्या : 562 उम्र : 50 लिंग : महिला	फोटो उपलब्ध	659	YTI0851121	निर्वाचक का नाम : बबली पति का नाम: हरीराम गृह संख्या : 562 उम्र : 40 लिंग : महिला	फोटो उपलब्ध	660	YTI0498774	निर्वाचक का नाम : हरिराम पिता का नाम: गप्पू गृह संख्या : 562 उम्र : 39 लिंग : पुरुष	फोटो उपलब्ध

661	YTI0498782	निर्वाचक का नाम : मोहन कहार पिता का नाम: गप्पू कहार गृह संख्या : 562 उम्र : 38 लिंग : पुरुष	फोटो उपलब्ध	662	YTI2120210	निर्वाचक का नाम : साहबलाल पिता का नाम: पांडू गृह संख्या : 563 उम्र : 60 लिंग : पुरुष	फोटो उपलब्ध	663	YTI0113944	निर्वाचक का नाम : सुमंत्रा पति का नाम: साहबलाल गृह संख्या : 563 उम्र : 53 लिंग : महिला	फोटो उपलब्ध
664	MZM1569136	निर्वाचक का नाम : आशीष पिता का नाम: साहबलाल गृह संख्या : 563 उम्र : 39 लिंग : पुरुष	फोटो उपलब्ध	665	YTI0351148	निर्वाचक का नाम : ललन पिता का नाम: साहबलाल गृह संख्या : 563 उम्र : 39 लिंग : पुरुष	फोटो उपलब्ध	666	YTI0351130	निर्वाचक का नाम : रामनारायण पिता का नाम: साहबलाल गृह संख्या : 563 उम्र : 37 लिंग : पुरुष	फोटो उपलब्ध
667	YTI0851139	निर्वाचक का नाम : संगीता पति का नाम: आशीष गृह संख्या : 563 उम्र : 37 लिंग : महिला	फोटो उपलब्ध	668	YTI1879816	निर्वाचक का नाम : अनिता उईके पति का नाम: रामनारायण उईके गृह संख्या : 563 उम्र : 37 लिंग : महिला	फोटो उपलब्ध	669	YTI0015040	निर्वाचक का नाम : विजय पिता का नाम: प्रताप सिंह गृह संख्या : 563/1 उम्र : 43 लिंग : पुरुष	फोटो उपलब्ध
670	YTI0015057	निर्वाचक का नाम : कल्पना पति का नाम: विजय गृह संख्या : 563/1 उम्र : 40 लिंग : महिला	फोटो उपलब्ध	671	YTI0851154	निर्वाचक का नाम : कल्लू चंदेल पिता का नाम: विजय चंदेल गृह संख्या : 564 उम्र : 35 लिंग : पुरुष	फोटो उपलब्ध	672	YTI0287789	निर्वाचक का नाम : रामकली पति का नाम: दिनदयाल गृह संख्या : 567 उम्र : 58 लिंग : महिला	फोटो उपलब्ध
673	YTI0851584	निर्वाचक का नाम : राज कुमार पिता का नाम: बारके गृह संख्या : 567 उम्र : 37 लिंग : पुरुष	फोटो उपलब्ध	674	YTI0851170	निर्वाचक का नाम : राधा पति का नाम: भगत गृह संख्या : 567/1 उम्र : 38 लिंग : महिला	फोटो उपलब्ध	675	YTI1534346	निर्वाचक का नाम : रामसिंग कहार पिता का नाम: भवरलाल कहार गृह संख्या : 567/2 उम्र : 45 लिंग : पुरुष	फोटो उपलब्ध
676	YTI1534304	निर्वाचक का नाम : लता कहार पति का नाम: रामसिंग कहार गृह संख्या : 567/2 उम्र : 43 लिंग : महिला	फोटो उपलब्ध	677	YTI2445054	निर्वाचक का नाम : वंदना कहार पिता का नाम: रामसिंह कहार गृह संख्या : 567/2 उम्र : 24 लिंग : महिला	फोटो उपलब्ध	678	MZM1263896	निर्वाचक का नाम : रमेश पिता का नाम: गेंदलाल गृह संख्या : 568 उम्र : 56 लिंग : पुरुष	फोटो उपलब्ध
679	YTI0129908	निर्वाचक का नाम : संदीप पिता का नाम: रमेश गृह संख्या : 568 उम्र : 46 लिंग : पुरुष	फोटो उपलब्ध	680	YTI0721720	निर्वाचक का नाम : सतीश कहार पिता का नाम: रमेश गृह संख्या : 568 उम्र : 36 लिंग : पुरुष	फोटो उपलब्ध	681	YTI0851188	निर्वाचक का नाम : अजय पिता का नाम: रमेश गृह संख्या : 568 उम्र : 34 लिंग : पुरुष	फोटो उपलब्ध
682	YTI2452001	निर्वाचक का नाम : दीपिका कहार पति का नाम: संदीप कहार गृह संख्या : 568 उम्र : 31 लिंग : महिला	फोटो उपलब्ध	683	YTI2451987	निर्वाचक का नाम : भारती कहार पति का नाम: अजय कहार गृह संख्या : 568 उम्र : 28 लिंग : महिला	फोटो उपलब्ध	684	YTI2865574	निर्वाचक का नाम : दुर्गा कहार पति का नाम: सतीश कहार गृह संख्या : 568 उम्र : 21 लिंग : महिला	फोटो उपलब्ध
685	YTI0851501	निर्वाचक का नाम : निलेश पिता का नाम: सुखराम गृह संख्या : 568/1 उम्र : 49 लिंग : पुरुष	फोटो उपलब्ध	686	YTI0850867	निर्वाचक का नाम : सरीता पति का नाम: निलेश गृह संख्या : 568/1 उम्र : 44 लिंग : महिला	फोटो उपलब्ध	687	YTI0851519	निर्वाचक का नाम : सावन कुमार पिता का नाम: सुखराम गृह संख्या : 568/1 उम्र : 40 लिंग : पुरुष	फोटो उपलब्ध
688	YTI0851527	निर्वाचक का नाम : रेखा पति का नाम: सावन कुमार गृह संख्या : 568/1 उम्र : 35 लिंग : महिला	फोटो उपलब्ध	689	YTI2882868	निर्वाचक का नाम : स्वाती रमारिया पिता का नाम: निलेश रमारिया गृह संख्या : 568/1 उम्र : 20 लिंग : महिला	फोटो उपलब्ध	690	YTI2120194	निर्वाचक का नाम : देवीसिंह पिता का नाम: सुंदर गृह संख्या : 569/1 उम्र : 53 लिंग : पुरुष	फोटो उपलब्ध

691	YTI2120186	निर्वाचक का नाम : अनुबाई पति का नाम: देवीसिंह गृह संख्या : 569/1 उम्र : 49 लिंग : महिला	फोटो उपलब्ध	692	YTI1442763	निर्वाचक का नाम : जय सिंग ठाकुर पिता का नाम: देवीसिंग ठाकुर गृह संख्या : 569/1 उम्र : 28 लिंग : पुरुष	फोटो उपलब्ध	693	YTI2445062	निर्वाचक का नाम : राजंती ठाकुर पति का नाम: जय सिंग ठाकुर गृह संख्या : 569/1 उम्र : 23 लिंग : महिला	फोटो उपलब्ध
694	YTI0015248	निर्वाचक का नाम : रामलाल पिता का नाम: लूटानाथ गृह संख्या : 570 उम्र : 70 लिंग : पुरुष	फोटो उपलब्ध	695	MZM6339436	निर्वाचक का नाम : शशिकला पति का नाम: रामलाल गृह संख्या : 570 उम्र : 65 लिंग : महिला	फोटो उपलब्ध	696	YTI0015172	निर्वाचक का नाम : योगेश पिता का नाम: रामलाल गृह संख्या : 570 उम्र : 38 लिंग : पुरुष	फोटो उपलब्ध
697	YTI0015313	निर्वाचक का नाम : दीपक पिता का नाम: रामलाल गृह संख्या : 570 उम्र : 37 लिंग : पुरुष	फोटो उपलब्ध	698	YTI0693325	निर्वाचक का नाम : रमेश पिता का नाम: भैयालाल गृह संख्या : 571 उम्र : 58 लिंग : पुरुष	फोटो उपलब्ध	699	YTI2120160	निर्वाचक का नाम : मुन्नी पति का नाम: महादेव गृह संख्या : 571 उम्र : 54 लिंग : महिला	फोटो उपलब्ध
700	YTI2120152	निर्वाचक का नाम : राजू पिता का नाम: शंकर गृह संख्या : 571 उम्र : 53 लिंग : पुरुष	फोटो उपलब्ध	701	YTI2120145	निर्वाचक का नाम : अनीता पति का नाम: राजू गृह संख्या : 571 उम्र : 48 लिंग : महिला	फोटो उपलब्ध	702	YTI0721738	निर्वाचक का नाम : शंभु पिता का नाम: रमेश गृह संख्या : 571 उम्र : 33 लिंग : पुरुष	फोटो उपलब्ध
703	YTI0851204	निर्वाचक का नाम : संजू पिता का नाम: राजू गृह संख्या : 571 उम्र : 32 लिंग : पुरुष	फोटो उपलब्ध	704	YTI0851451	निर्वाचक का नाम : दीपक पिता का नाम: रमेश गृह संख्या : 571 उम्र : 32 लिंग : पुरुष	फोटो उपलब्ध	705	YTI2262905	निर्वाचक का नाम : रानू कहार पति का नाम: शंभू कहार गृह संख्या : 571 उम्र : 32 लिंग : महिला	फोटो उपलब्ध
706	YTI1755099	निर्वाचक का नाम : सचिन कहार पिता का नाम: राजू कहार गृह संख्या : 571 उम्र : 28 लिंग : पुरुष	फोटो उपलब्ध	707	YTI0287698	निर्वाचक का नाम : दिनेश कहार पिता का नाम: चुन्ना कहार गृह संख्या : 574 उम्र : 46 लिंग : पुरुष	फोटो उपलब्ध	708	YTI0850834	निर्वाचक का नाम : सीमा पति का नाम: दिनेश गृह संख्या : 574 उम्र : 38 लिंग : महिला	फोटो उपलब्ध
709	YTI0721746	निर्वाचक का नाम : जददो पति का नाम: गुडदयाल गृह संख्या : 574/1 उम्र : 70 लिंग : महिला	फोटो उपलब्ध	710	YTI0851212	निर्वाचक का नाम : जितेंद्र पिता का नाम: गुरदयाल गृह संख्या : 574/1 उम्र : 32 लिंग : पुरुष	फोटो उपलब्ध	711	YTI2262897	निर्वाचक का नाम : नविता सुनारे पति का नाम: जितेंद्र सुनारे गृह संख्या : 574/1 उम्र : 31 लिंग : महिला	फोटो उपलब्ध
712	MZM1392463	निर्वाचक का नाम : राकेश वाघमारे पिता का नाम: मोहन वाघमारे गृह संख्या : 575 उम्र : 43 लिंग : पुरुष	फोटो उपलब्ध	713	YTI1008523	निर्वाचक का नाम : ज्योति बाघमारे पति का नाम: राकेश वाघमारे गृह संख्या : 575 उम्र : 39 लिंग : महिला	फोटो उपलब्ध	714	YTI2301877	निर्वाचक का नाम : मीरा पति का नाम: मोहन गृह संख्या : 576 उम्र : 63 लिंग : महिला	फोटो उपलब्ध
715	YTI0851238	निर्वाचक का नाम : संजू पिता का नाम: मोहन गृह संख्या : 576 उम्र : 39 लिंग : पुरुष	फोटो उपलब्ध	716	YTI0851550	निर्वाचक का नाम : गोविंदा वाघमारे पिता का नाम: मोहन गृह संख्या : 576 उम्र : 38 लिंग : पुरुष	फोटो उपलब्ध	717	YTI1796119	निर्वाचक का नाम : राधा वाघमारे पति का नाम: संजू वाघमारे गृह संख्या : 576 उम्र : 35 लिंग : महिला	फोटो उपलब्ध
718	YTI0851220	निर्वाचक का नाम : मुकेश पिता का नाम: मोहन गृह संख्या : 576 उम्र : 35 लिंग : पुरुष	फोटो उपलब्ध	719	YTI2606945	निर्वाचक का नाम : नेहा वाघमारे पति का नाम: गोविंदा वाघमारे गृह संख्या : 576 उम्र : 29 लिंग : महिला	फोटो उपलब्ध	720	YTI2302404	निर्वाचक का नाम : ननकू पिता का नाम: कुंदी गृह संख्या : 578 उम्र : 59 लिंग : पुरुष	फोटो उपलब्ध

721	YTI2120137	निर्वाचक का नाम : सुशीला पति का नाम: ननकू गृह संख्या : 578 उम्र : 53 लिंग : महिला	फोटो उपलब्ध	722	YTI0498790	निर्वाचक का नाम : ऋषि पिता का नाम: ननकू गृह संख्या : 578 उम्र : 35 लिंग : पुरुष	फोटो उपलब्ध	723	YTI0721753	निर्वाचक का नाम : मुनी पिता का नाम: ननकू गृह संख्या : 578 उम्र : 34 लिंग : पुरुष	फोटो उपलब्ध
724	YTI0851246	निर्वाचक का नाम : शांति पति का नाम: ऋषि गृह संख्या : 578 उम्र : 33 लिंग : महिला	फोटो उपलब्ध	725	YTI1442722	निर्वाचक का नाम : शिवरती धुर्वे पति का नाम: मुनी धुर्वे गृह संख्या : 578 उम्र : 33 लिंग : महिला	फोटो उपलब्ध	726	YTI1008499	निर्वाचक का नाम : पंचम धुर्वे पिता का नाम: ननकू धुर्वे गृह संख्या : 578 उम्र : 31 लिंग : पुरुष	फोटो उपलब्ध
727	YTI1377076	निर्वाचक का नाम : राजा धुर्वे पिता का नाम: ननकू धुर्वे गृह संख्या : 578 उम्र : 29 लिंग : पुरुष	फोटो उपलब्ध	728	YTI2120129	निर्वाचक का नाम : देवकी पति का नाम: शिवदयाल गृह संख्या : 580 उम्र : 63 लिंग : महिला	फोटो उपलब्ध	729	MZM1392562	निर्वाचक का नाम : राजेश पिता का नाम: शिवदयाल गृह संख्या : 580 उम्र : 41 लिंग : पुरुष	फोटो उपलब्ध
730	YTI1008531	निर्वाचक का नाम : लक्ष्मी पति का नाम: राजेश गृह संख्या : 580 उम्र : 39 लिंग : महिला	फोटो उपलब्ध	731	YTI0113811	निर्वाचक का नाम : धमेन्द्रसिंह पिता का नाम: शैतानसिंह गृह संख्या : 581/1 उम्र : 46 लिंग : पुरुष	फोटो उपलब्ध	732	YTI0113902	निर्वाचक का नाम : संगीता पति का नाम: धमेन्द्रसिंह गृह संख्या : 581/1 उम्र : 44 लिंग : महिला	फोटो उपलब्ध
733	YTI2677342	निर्वाचक का नाम : साक्षी ठाकुर माता का नाम: संगीता ठाकुर गृह संख्या : 581/1 उम्र : 22 लिंग : महिला	फोटो उपलब्ध	734	MZM1392638	निर्वाचक का नाम : जगदीश पिता का नाम: शंकर गृह संख्या : 582 उम्र : 43 लिंग : पुरुष	फोटो उपलब्ध	735	MZM1392646	निर्वाचक का नाम : गुडडी पति का नाम: जगदीश गृह संख्या : 582 उम्र : 40 लिंग : महिला	फोटो उपलब्ध
736	YTI2840692	निर्वाचक का नाम : अरुण कहार पिता का नाम: जगदीश कहार गृह संख्या : 582 उम्र : 22 लिंग : पुरुष	फोटो उपलब्ध	737	YTI2840684	निर्वाचक का नाम : करन कहार पिता का नाम: जगदीश कहार गृह संख्या : 582 उम्र : 21 लिंग : पुरुष	फोटो उपलब्ध	738	YTI2268746	निर्वाचक का नाम : सुरता यादव पति का नाम: सुंदरलाल यादव गृह संख्या : 582/1 उम्र : 43 लिंग : महिला	फोटो उपलब्ध
739	YTI0015321	निर्वाचक का नाम : अनुसुइया पति का नाम: श्रवणसिंग गृह संख्या : 583 उम्र : 66 लिंग : महिला	फोटो उपलब्ध	740	YTI0015198	निर्वाचक का नाम : सागरसिंग पिता का नाम: श्रवणसिंग गृह संख्या : 583 उम्र : 39 लिंग : पुरुष	फोटो उपलब्ध	741	YTI1948272	निर्वाचक का नाम : अंकिता भारद्वाज पति का नाम: सागरसिंग भारद्वाज गृह संख्या : 583 उम्र : 33 लिंग : महिला	फोटो उपलब्ध
742	YTI0014894	निर्वाचक का नाम : बिसनिया पति का नाम: मोहबत गृह संख्या : 586 उम्र : 66 लिंग : महिला	फोटो उपलब्ध	743	YTI0721779	निर्वाचक का नाम : अमरसिंह मर्सकोले पिता का नाम: शंभुलाल मर्सकोले गृह संख्या : 586 उम्र : 49 लिंग : पुरुष	फोटो उपलब्ध	744	YTI0721787	निर्वाचक का नाम : देवकी मर्सकोले पति का नाम: अमरसिंह गृह संख्या : 586 उम्र : 47 लिंग : महिला	फोटो उपलब्ध
745	MZM6339444	निर्वाचक का नाम : सरोज धुर्वे पति का नाम: मोतीलाल गृह संख्या : 586 उम्र : 45 लिंग : महिला	फोटो उपलब्ध	746	YTI0851261	निर्वाचक का नाम : रूकमणी पति का नाम: देवजा गृह संख्या : 586 उम्र : 38 लिंग : महिला	फोटो उपलब्ध	S 747	YTI1947712	निर्वाचक का नाम : दीपिका मर्सकोले पिता का नाम: अमरसिंह मर्सकोले गृह संख्या : 586 उम्र : 25 लिंग : महिला	फोटो उपलब्ध
748	YTI2445070	निर्वाचक का नाम : अंजली मर्सकोले पिता का नाम: अमर सिंग मर्सकोले गृह संख्या : 586 उम्र : 23 लिंग : महिला	फोटो उपलब्ध	749	YTI2120103	निर्वाचक का नाम : नबिया पति का नाम: परसू गृह संख्या : 587 उम्र : 68 लिंग : महिला	फोटो उपलब्ध	750	MZM6339352	निर्वाचक का नाम : धनराज पिता का नाम: कन्हैया गृह संख्या : 587 उम्र : 46 लिंग : पुरुष	फोटो उपलब्ध

751 निर्वाचक का नाम : सकुन पति का नाम: धनराज गृह संख्या : 587 उम्र : 46 लिंग : महिला	MZM6339337 फोटो उपलब्ध	752 निर्वाचक का नाम : सुनिल पिता का नाम: परसू गृह संख्या : 587 उम्र : 36 लिंग : पुरुष	YTI0351163 फोटो उपलब्ध	753 निर्वाचक का नाम : शीलता भलावी पति का नाम: सुनील भलावी गृह संख्या : 587 उम्र : 30 लिंग : महिला	YTI2818722 फोटो उपलब्ध
754 निर्वाचक का नाम : दीपक कहार पिता का नाम: धनराज कहार गृह संख्या : 587 उम्र : 28 लिंग : पुरुष	YTI1780386 फोटो उपलब्ध	755 निर्वाचक का नाम : विशाल पिता का नाम: विमल गृह संख्या : 587 उम्र : 27 लिंग : पुरुष	YTI2452019 फोटो उपलब्ध	756 निर्वाचक का नाम : ज्योति कहार पिता का नाम: धनराज कहार गृह संख्या : 587 उम्र : 26 लिंग : महिला	YTI1778026 फोटो उपलब्ध
757 निर्वाचक का नाम : विनय भलावी पिता का नाम: विमल भलावी गृह संख्या : 587 उम्र : 25 लिंग : पुरुष	YTI2452035 फोटो उपलब्ध	758 निर्वाचक का नाम : बिमल पिता का नाम: परसू गृह संख्या : 587/1 उम्र : 51 लिंग : पुरुष	MZM1263581 फोटो उपलब्ध	759 निर्वाचक का नाम : रुकमणी पति का नाम: विमल गृह संख्या : 587/1 उम्र : 47 लिंग : महिला	MZM1263748 फोटो उपलब्ध
760 निर्वाचक का नाम : मंजू पति का नाम: पंजाबराव गृह संख्या : 588 उम्र : 82 लिंग : महिला	YTI0129874 फोटो उपलब्ध	761 निर्वाचक का नाम : कोशा पति का नाम: नारायण गृह संख्या : 588/1 उम्र : 50 लिंग : महिला	YTI0851568 फोटो उपलब्ध	762 निर्वाचक का नाम : शंकर पिता का नाम: नारायण गृह संख्या : 588/1 उम्र : 37 लिंग : पुरुष	YTI0851279 फोटो उपलब्ध
763 निर्वाचक का नाम : सोयल कहार पति का नाम: शंकर कहार गृह संख्या : 588/1 उम्र : 29 लिंग : महिला	YTI1983352 फोटो उपलब्ध	764 निर्वाचक का नाम : शेख साबिर पिता का नाम: शेख चांद गृह संख्या : 588/2 उम्र : 39 लिंग : पुरुष	YTI1778117 फोटो उपलब्ध	765 निर्वाचक का नाम : नसीम बानो पति का नाम: शेख साबिर गृह संख्या : 588/2 उम्र : 34 लिंग : महिला	YTI1778984 फोटो उपलब्ध
766 निर्वाचक का नाम : मनोहर बरडे पिता का नाम: वामनराव बरडे गृह संख्या : 588/3 उम्र : 64 लिंग : पुरुष	YTI1108596 फोटो उपलब्ध	767 निर्वाचक का नाम : इंद्राबाई बरडे पति का नाम: मनोहर अरबट गृह संख्या : 588/3 उम्र : 61 लिंग : महिला	YTI1108604 फोटो उपलब्ध	Q 768 निर्वाचक का नाम : राजेंद्र बरडे पिता का नाम: मनोहर गृह संख्या : 588/3 उम्र : 35 लिंग : पुरुष	YTI1108570 फोटो उपलब्ध
769 निर्वाचक का नाम : सियावती अरबत पति का नाम: राजेन्द्र अरबत गृह संख्या : 588/3 उम्र : 31 लिंग : महिला	YTI1377100 फोटो उपलब्ध	770 निर्वाचक का नाम : गणेश बरडे पिता का नाम: मनोहर बरडे गृह संख्या : 588/3 उम्र : 30 लिंग : पुरुष	YTI1392679 फोटो उपलब्ध	Q 771 निर्वाचक का नाम : पूनम बर्डे पिता का नाम: मनोहर गृह संख्या : 588/3 उम्र : 24 लिंग : महिला	YTI2404044 फोटो उपलब्ध
772 निर्वाचक का नाम : मनीष सोपरा पिता का नाम: रामगोपाल सोपरा गृह संख्या : 588/4 उम्र : 45 लिंग : पुरुष	YTI1377159 फोटो उपलब्ध	773 निर्वाचक का नाम : उर्मिला सोपरा पति का नाम: मनीष सोपरा गृह संख्या : 588/4 उम्र : 41 लिंग : महिला	YTI1377167 फोटो उपलब्ध	774 निर्वाचक का नाम : कुमकुम सोपरा पिता का नाम: मनीष सोपरा गृह संख्या : 588/4 उम्र : 22 लिंग : महिला	YTI2653533 फोटो उपलब्ध
775 निर्वाचक का नाम : शेख शाहिदा पति का नाम: शेख चांद गृह संख्या : 588/5 उम्र : 75 लिंग : महिला	YTI1979269 फोटो उपलब्ध	776 निर्वाचक का नाम : शेख चांद पिता का नाम: शेख हुसैन गृह संख्या : 588/5 उम्र : 74 लिंग : पुरुष	YTI1979244 फोटो उपलब्ध	777 निर्वाचक का नाम : शेख इब्राहिम पिता का नाम: शेख स्माइल गृह संख्या : 588/5 उम्र : 52 लिंग : पुरुष	YTI2262863 फोटो उपलब्ध
778 निर्वाचक का नाम : शेख शाकिर पिता का नाम: शेख चांद गृह संख्या : 588/5 उम्र : 45 लिंग : पुरुष	YTI0852376 फोटो उपलब्ध	779 निर्वाचक का नाम : शकीला पति का नाम: शेख इब्राहिम गृह संख्या : 588/5 उम्र : 44 लिंग : महिला	YTI2262830 फोटो उपलब्ध	780 निर्वाचक का नाम : शेख जावेद पिता का नाम: शेख चांद गृह संख्या : 588/5 उम्र : 34 लिंग : पुरुष	YTI1741248 फोटो उपलब्ध

781	YTI1887637	निर्वाचक का नाम : शेख आबीद पिता का नाम: शेख चांद गृह संख्या : ५८८/५ उम्र : 34 लिंग : पुरुष	फोटो उपलब्ध	782	YTI1879832	निर्वाचक का नाम : शेख शबाना पति का नाम: आबीद गृह संख्या : 588/5 उम्र : 31 लिंग : महिला	फोटो उपलब्ध	783	YTI1881366	निर्वाचक का नाम : आफ्रिन पिता का नाम: इब्राहिम गृह संख्या : 588/5 उम्र : 26 लिंग : महिला	फोटो उपलब्ध
784	YTI2547644	निर्वाचक का नाम : इरशाद पिता का नाम: शेख इब्राहिम गृह संख्या : 588/5 उम्र : 22 लिंग : पुरुष	फोटो उपलब्ध	785	YTI2918597	निर्वाचक का नाम : फ़ैज़ान पिता का नाम: शेख शाकिर गृह संख्या : 588/5 उम्र : 20 लिंग : पुरुष	फोटो उपलब्ध	# 786	YTI2659613	निर्वाचक का नाम : शेख फरीन पिता का नाम: शेख शाकिर गृह संख्या : 588/5 क उम्र : 22 लिंग : पुरुष	फोटो उपलब्ध
787	YTI1983519	निर्वाचक का नाम : शेख रज्जाक पिता का नाम: शेख स्माइल गृह संख्या : 588/6 उम्र : 57 लिंग : पुरुष	फोटो उपलब्ध	788	YTI1983634	निर्वाचक का नाम : शमीम बानो पति का नाम: शेख जब्बार गृह संख्या : 588/6 उम्र : 48 लिंग : महिला	फोटो उपलब्ध	789	YTI1983915	निर्वाचक का नाम : शेख फिरोज पिता का नाम: शेख रज्जाक गृह संख्या : 588/6 उम्र : 41 लिंग : पुरुष	फोटो उपलब्ध
790	YTI1983485	निर्वाचक का नाम : शेख रुबिना पति का नाम: शेख फिरोज गृह संख्या : 588/6 उम्र : 38 लिंग : महिला	फोटो उपलब्ध	791	YTI1983840	निर्वाचक का नाम : शेख फरूख पिता का नाम: शेख रज्जाक गृह संख्या : 588/6 उम्र : 32 लिंग : पुरुष	फोटो उपलब्ध	792	YTI1983402	निर्वाचक का नाम : शेख शाहरुख पिता का नाम: शेख रज्जाक गृह संख्या : 588/6 उम्र : 30 लिंग : पुरुष	फोटो उपलब्ध
793	YTI2876902	निर्वाचक का नाम : शेख परवीन पति का नाम: शेख फारुख गृह संख्या : 588/6 उम्र : 21 लिंग : महिला	फोटो उपलब्ध	794	YTI2876076	निर्वाचक का नाम : मुस्कान शेख पति का नाम: शेख शाहरुख गृह संख्या : 588/6 उम्र : 20 लिंग : महिला	फोटो उपलब्ध	795	YTI1983790	निर्वाचक का नाम : शेख जब्बार पिता का नाम: शेख युसुफ गृह संख्या : 588/7 उम्र : 53 लिंग : पुरुष	फोटो उपलब्ध
796	YTI2875540	निर्वाचक का नाम : समीर पिता का नाम: शेख जब्बार गृह संख्या : 588/7 उम्र : 22 लिंग : पुरुष	फोटो उपलब्ध	797	YTI0850651	निर्वाचक का नाम : विद्या पति का नाम: सुरेश गृह संख्या : 593 उम्र : 33 लिंग : महिला	फोटो उपलब्ध	798	YTI1008333	निर्वाचक का नाम : मुक्तिनाथ कुशवाहा पिता का नाम: दरोगा प्रसाद कुशवाहा गृह संख्या : 593/1 उम्र : 61 लिंग : पुरुष	फोटो उपलब्ध
799	YTI1008382	निर्वाचक का नाम : जानकी देवी कुशवाहा पति का नाम: मुक्तिनाथ कुशवाहा गृह संख्या : 593/1 उम्र : 58 लिंग : महिला	फोटो उपलब्ध	800	YTI1008507	निर्वाचक का नाम : दीपक पिता का नाम: मुक्तीनाथ गृह संख्या : 593/1 उम्र : 31 लिंग : पुरुष	फोटो उपलब्ध	801	YTI1983956	निर्वाचक का नाम : आर्यन पिता का नाम: मुक्तिनाथ गृह संख्या : 593/1 उम्र : 25 लिंग : पुरुष	फोटो उपलब्ध
802	YTI1262211	निर्वाचक का नाम : शशिकला साहू पति का नाम: बलराम साहू गृह संख्या : 593/2 उम्र : 70 लिंग : महिला	फोटो उपलब्ध	803	YTI1309871	निर्वाचक का नाम : योगेश साहू पिता का नाम: बलराम साहू गृह संख्या : 593/2 उम्र : 29 लिंग : पुरुष	फोटो उपलब्ध	804	YTI1108679	निर्वाचक का नाम : पवन सिंह यादव पिता का नाम: दयाल सिंह यादव गृह संख्या : 593/3 उम्र : 39 लिंग : पुरुष	फोटो उपलब्ध
805	YTI2587715	निर्वाचक का नाम : कमलेश चौरे पिता का नाम: कनछेदीलाल चौरे गृह संख्या : 593/4 उम्र : 59 लिंग : पुरुष	फोटो उपलब्ध	806	YTI1377118	निर्वाचक का नाम : सोनिया मर्सकोले पति का नाम: रामदास मर्सकोले गृह संख्या : 593/4 उम्र : 54 लिंग : महिला	फोटो उपलब्ध	807	YTI2587681	निर्वाचक का नाम : शशिकिरण चौरे पति का नाम: कमलेश चौरे गृह संख्या : 593/4 उम्र : 53 लिंग : महिला	फोटो उपलब्ध
808	YTI2587699	निर्वाचक का नाम : अनुराग चौरे पिता का नाम: कमलेश चौरे गृह संख्या : 593/4 उम्र : 28 लिंग : पुरुष	फोटो उपलब्ध	809	YTI2404036	निर्वाचक का नाम : मयंक मर्सकोले पिता का नाम: रामदास मर्सकोले गृह संख्या : 593/4 उम्र : 27 लिंग : पुरुष	फोटो उपलब्ध	810	YTI2588507	निर्वाचक का नाम : अमन चौरे पिता का नाम: कमलेश चौरे गृह संख्या : 593/4 उम्र : 26 लिंग : पुरुष	फोटो उपलब्ध

811	YTI2274629	निर्वाचक का नाम : हिमांशु मर्सकोले पिता का नाम: रामदास मर्सकोले गृह संख्या : 593/4 उम्र : 24 लिंग : पुरुष	फोटो उपलब्ध	812	YTI2687853	निर्वाचक का नाम : मुस्कान चौरे पति का नाम: अनुराग चौरे गृह संख्या : 593/4 उम्र : 24 लिंग : महिला	फोटो उपलब्ध	813	YTI1534338	निर्वाचक का नाम : बबलू चौधरी पिता का नाम: मोहनलाल चौधरी गृह संख्या : 593/5 उम्र : 37 लिंग : पुरुष	फोटो उपलब्ध
814	YTI1534296	निर्वाचक का नाम : रक्षा चौधरी पति का नाम: बबलू चौधरी गृह संख्या : 593/5 उम्र : 34 लिंग : महिला	फोटो उपलब्ध	815	YTI1796069	निर्वाचक का नाम : विजय विश्वकर्मा पिता का नाम: नल्लु विश्वकर्मा गृह संख्या : 593क उम्र : 46 लिंग : पुरुष	फोटो उपलब्ध	816	YTI1796077	निर्वाचक का नाम : ज्योति विश्वकर्मा पति का नाम: विजय विश्वकर्मा गृह संख्या : 593क उम्र : 45 लिंग : महिला	फोटो उपलब्ध
817	YTI2654556	निर्वाचक का नाम : आयुषी विश्वकर्मा माता का नाम: ज्योति विश्वकर्मा गृह संख्या : 593 क उम्र : 22 लिंग : महिला	फोटो उपलब्ध	818	YTI1309848	निर्वाचक का नाम : विजय कहार पिता का नाम: शिवचरण कहार गृह संख्या : 549/2 उम्र : 46 लिंग : पुरुष	फोटो उपलब्ध	819	YTI2516490	निर्वाचक का नाम : गीता बाई कहार पति का नाम: जगदीश कहार गृह संख्या : 612/1 उम्र : 51 लिंग : महिला	फोटो उपलब्ध
820	YTI2516482	निर्वाचक का नाम : जगदीश कहार पिता का नाम: कनछेदी कहार गृह संख्या : 612/1 उम्र : 43 लिंग : पुरुष	फोटो उपलब्ध	821	YTI2677532	निर्वाचक का नाम : ऐश्वर्या कहार पिता का नाम: जगदीश कहार गृह संख्या : 612/1 उम्र : 21 लिंग : महिला	फोटो उपलब्ध	822	MZM1687904	निर्वाचक का नाम : शोभा धिगाने पति का नाम: नरेंद्र धिगाने गृह संख्या : 442 उम्र : 39 लिंग : महिला	फोटो उपलब्ध
823	MZM1687862	निर्वाचक का नाम : राजीव पिता का नाम: कृष्णकुमार गृह संख्या : 547 उम्र : 37 लिंग : पुरुष	फोटो उपलब्ध	824	YTI2700946	निर्वाचक का नाम : रामस्वरूप मोरे पिता का नाम: किशोरी मोरे गृह संख्या : भौरा उम्र : 51 लिंग : पुरुष	फोटो उपलब्ध	825	YTI2700938	निर्वाचक का नाम : पुष्पा मोरे पति का नाम: रामस्वरूप मोरे गृह संख्या : भौरा उम्र : 47 लिंग : महिला	फोटो उपलब्ध
826	YTI0015016	निर्वाचक का नाम : जितेंद्र कुमार पवार पिता का नाम: ब्रजलाल पवार गृह संख्या : भौरा उम्र : 39 लिंग : पुरुष	फोटो उपलब्ध	827	YTI2701225	निर्वाचक का नाम : दीक्षा मोरे पिता का नाम: रामस्वरूप मोरे गृह संख्या : भौरा उम्र : 25 लिंग : महिला	फोटो उपलब्ध	# 828	YTI2445013	निर्वाचक का नाम : अभय झरबडे पिता का नाम: गणेश झरबडे गृह संख्या : 513/1 उम्र : 23 लिंग : पुरुष	फोटो उपलब्ध
829	YTI0113845	निर्वाचक का नाम : सुमन देशमुख पति का नाम: गणेशराव देशमुख गृह संख्या : 516/1 उम्र : 55 लिंग : महिला	फोटो उपलब्ध								

830	1	YTI2938892	निर्वाचक का नाम : अदनान अंसारी पिता का नाम: मुमताज अंसारी गृह संख्या : 434 उम्र : 22 लिंग : पुरुष	फोटो उपलब्ध	831	1	YTI2943264	निर्वाचक का नाम : आभाष नेमा पिता का नाम: हेमन्त नेमा गृह संख्या : 504 उम्र : 19 लिंग : पुरुष	फोटो उपलब्ध	832	1	YTI2943520	निर्वाचक का नाम : पूरन कहार पिता का नाम: मुकेश कहार गृह संख्या : 550/1 उम्र : 19 लिंग : पुरुष	फोटो उपलब्ध
833	1	YTI2945202	निर्वाचक का नाम : बुलबुल धुर्वे पिता का नाम: मोतीलाल धुर्वे गृह संख्या : 586 उम्र : 19 लिंग : महिला	फोटो उपलब्ध	834	1	YTI2945210	निर्वाचक का नाम : राज धुर्वे पिता का नाम: मोतीलाल धुर्वे गृह संख्या : 586 उम्र : 21 लिंग : पुरुष	फोटो उपलब्ध	835	1	YTI2945236	निर्वाचक का नाम : करन पिता का नाम: मुकेश गृह संख्या : 549 उम्र : 22 लिंग : पुरुष	फोटो उपलब्ध
836	1	YTI2946499	निर्वाचक का नाम : रानी कहार पिता का नाम: कमलेश कहार गृह संख्या : 550/2 उम्र : 19 लिंग : महिला	फोटो उपलब्ध	837	1	YTI2954303	निर्वाचक का नाम : यश रजने पिता का नाम: ललित रजने गृह संख्या : 540/3 उम्र : 19 लिंग : पुरुष	फोटो उपलब्ध	838	1	YTI2954576	निर्वाचक का नाम : काजल कहार पिता का नाम: धनराज कहार गृह संख्या : 587 उम्र : 21 लिंग : महिला	फोटो उपलब्ध
839	1	YTI2955011	निर्वाचक का नाम : मेहक ढोलेकर पिता का नाम: दीपक ढोलेकर गृह संख्या : 451 उम्र : 23 लिंग : महिला	फोटो उपलब्ध	840	1	YTI2955110	निर्वाचक का नाम : किश ढोलेकर पिता का नाम: दीपक ढोलेकर गृह संख्या : 451 उम्र : 20 लिंग : पुरुष	फोटो उपलब्ध	841	1	YTI2955367	निर्वाचक का नाम : पायल पिता का नाम: रामसिंह गृह संख्या : 567/2 उम्र : 18 लिंग : महिला	फोटो उपलब्ध
842	1	YTI2955565	निर्वाचक का नाम : मनीषा पिता का नाम: रामसिंह गृह संख्या : 567/2 उम्र : 21 लिंग : महिला	फोटो उपलब्ध	843	1	YTI2960748	निर्वाचक का नाम : संगीता मर्सकोले पिता का नाम: मयंक मर्सकोले गृह संख्या : 593/4 उम्र : 31 लिंग : महिला	फोटो उपलब्ध	844	1	YTI2962587	निर्वाचक का नाम : काजल मर्सकोले पिता का नाम: अमर सिंह मर्सकोले गृह संख्या : 586 उम्र : 18 लिंग : महिला	फोटो उपलब्ध
845	1	YTI2962926	निर्वाचक का नाम : पुष्पेन्द्र कारे पिता का नाम: इंद्रदेव कारे गृह संख्या : 521/2 उम्र : 18 लिंग : पुरुष	फोटो उपलब्ध	846	1	YTI2971745	निर्वाचक का नाम : प्राची मोरे पिता का नाम: रामस्वरूप मोरे गृह संख्या : 549/3 उम्र : 19 लिंग : महिला	फोटो उपलब्ध	847	1	YTI2971968	निर्वाचक का नाम : सागर कहार पिता का नाम: राजू कहार गृह संख्या : 548 उम्र : 21 लिंग : पुरुष	फोटो उपलब्ध
848	1	YTI2972214	निर्वाचक का नाम : निशा कहार पिता का नाम: राजू कहार गृह संख्या : 548 उम्र : 22 लिंग : महिला	फोटो उपलब्ध	849	1	YTI2973477	निर्वाचक का नाम : तरन्तूम पिता का नाम: मिर्जा जावेद बेग गृह संख्या : 515 उम्र : 21 लिंग : महिला	फोटो उपलब्ध	850	1	YTI2803252	निर्वाचक का नाम : नैतिक कहार माता का नाम: लक्ष्मी कहार गृह संख्या : 527/2 उम्र : 22 लिंग : पुरुष	फोटो उपलब्ध
851	1	ZGI2709897	निर्वाचक का नाम : प्रिया काले पति का नाम: धिरज काले गृह संख्या : 599/4 उम्र : 28 लिंग : महिला	फोटो उपलब्ध										

## निर्वाचकों का विवरण :

## A) मतदाताओं की संख्या :

	नामावली का प्रकार	निर्वाचक नामावली की पहचान :	मतदाताओं की संख्या :				
			पुरुष	महिला	तृतीय लिंग	कुल	
I	मूल	मूल नामावली	विशेष गहन पुनरीक्षण 2026 की मूल नामावली एवं समस्त अनुपूरकों को एकीकृत कर	425	404	0	829
II	घटक I - परिवर्धन सूची	पूरक 1	विशेष गहन पुनरीक्षण - 2026	10	12	0	22
III	घटक II - विलोपन सूची	पूरक 1	विशेष गहन पुनरीक्षण - 2026	2	2	0	4
IV	लिंग में संशोधन के कारण अंतर			0	0	0	0
पुनरीक्षण के बाद इस नामावली में शुद्ध निर्वाचक (I+II-III+IV)				433	414	0	847

## B) संशोधनों की संख्या :

नामावली का प्रकार	निर्वाचक नामावली की पहचान :	संशोधनों की संख्या :
पूरक 1	विशेष गहन पुनरीक्षण - 2026	5

निर्वाचक रजिस्ट्रीकरण अधिकारी द्वारा जारी

E-मृत्यु, S-स्थानांतरित, R-दोहरी प्रविष्टि, M-लापता, Q-अहर्ता नहीं