

निर्वाचक नामावली 2026 S12 मध्य प्रदेश

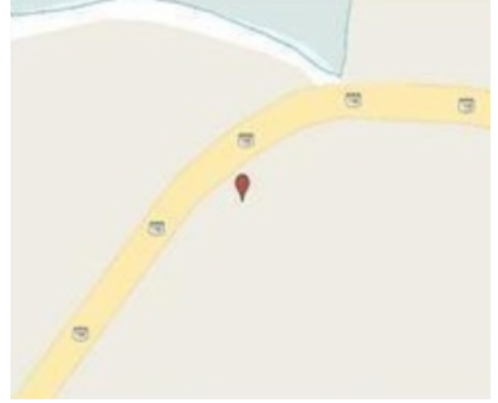
| | | | | | | | | | | | | | | | | | | | | | | | | | | | | | |
|---|--------------------------|--|-------|------------|-----|-------------------------|-----------|--|-------|---|--|------------|----------------------|--|------------|-----------|--|----------------|-----------|--|-------|--------------|--|------|---------|--|---------|----------|--|
| विधान सभा क्षेत्र की संख्या, नाम व आरक्षण स्थिति : 132 - घोडाडोंगरी (अ.ज.जा.) | | भाग संख्या : : 384 | | | | | | | | | | | | | | | | | | | | | | | | | | | |
| संसदीय निर्वाचन क्षेत्र की संख्या, नाम व आरक्षण स्थिति, जिसमें विधान सभा निर्वाचन क्षेत्र स्थित है : 29 - बैतूल (अ.ज.जा.) | | | | | | | | | | | | | | | | | | | | | | | | | | | | | |
| 1. पुनरीक्षण का विवरण | | | | | | | | | | | | | | | | | | | | | | | | | | | | | |
| पुनरीक्षण का वर्ष : | 2026 | निर्वाचक नामावली की पहचान : | | | | | | | | | | | | | | | | | | | | | | | | | | | |
| अर्हता तिथि : | 01-01-2026 | विशेष गहन पुनरीक्षण 2026 की मूल नामावली एवं समस्त अनुपूरकों को एकीकृत कर | | | | | | | | | | | | | | | | | | | | | | | | | | | |
| पुनरीक्षण का स्वरूप : | विशेष गहन पुनरीक्षण 2026 | | | | | | | | | | | | | | | | | | | | | | | | | | | | |
| प्रकाशन की तिथि : | 21-02-2026 | | | | | | | | | | | | | | | | | | | | | | | | | | | | |
| 2. भाग व मतदान क्षेत्र का विवरण : | | | | | | | | | | | | | | | | | | | | | | | | | | | | | |
| भाग में आने वाले अनुभागों की संख्या और नाम : | | | | | | | | | | | | | | | | | | | | | | | | | | | | | |
| 1-प.ह.नं. 56 रानीपुर | | <table style="width: 100%; border-collapse: collapse;"> <tr> <td style="width: 60%;">मुख्य शहर / मुख्य ग्राम</td> <td style="width: 20%;">: रानीपुर</td> <td style="width: 20%;"></td> </tr> <tr> <td>वार्ड</td> <td>: </td> <td></td> </tr> <tr> <td>पोस्ट ऑफिस</td> <td>: रानीपुर शाखा डाकघर</td> <td></td> </tr> <tr> <td>पुलिस थाना</td> <td>: रानीपुर</td> <td></td> </tr> <tr> <td>स्थानीय संस्था</td> <td>: रानीपुर</td> <td></td> </tr> <tr> <td>ब्लॉक</td> <td>: घोडाडोंगरी</td> <td></td> </tr> <tr> <td>जिला</td> <td>: बैतूल</td> <td></td> </tr> <tr> <td>पिन कोड</td> <td>: 460443</td> <td></td> </tr> </table> | | | | मुख्य शहर / मुख्य ग्राम | : रानीपुर | | वार्ड | : | | पोस्ट ऑफिस | : रानीपुर शाखा डाकघर | | पुलिस थाना | : रानीपुर | | स्थानीय संस्था | : रानीपुर | | ब्लॉक | : घोडाडोंगरी | | जिला | : बैतूल | | पिन कोड | : 460443 | |
| मुख्य शहर / मुख्य ग्राम | : रानीपुर | | | | | | | | | | | | | | | | | | | | | | | | | | | | |
| वार्ड | : | | | | | | | | | | | | | | | | | | | | | | | | | | | | |
| पोस्ट ऑफिस | : रानीपुर शाखा डाकघर | | | | | | | | | | | | | | | | | | | | | | | | | | | | |
| पुलिस थाना | : रानीपुर | | | | | | | | | | | | | | | | | | | | | | | | | | | | |
| स्थानीय संस्था | : रानीपुर | | | | | | | | | | | | | | | | | | | | | | | | | | | | |
| ब्लॉक | : घोडाडोंगरी | | | | | | | | | | | | | | | | | | | | | | | | | | | | |
| जिला | : बैतूल | | | | | | | | | | | | | | | | | | | | | | | | | | | | |
| पिन कोड | : 460443 | | | | | | | | | | | | | | | | | | | | | | | | | | | | |
| 3. मतदान केंद्र का विवरण | | | | | | | | | | | | | | | | | | | | | | | | | | | | | |
| मतदान केंद्र की संख्या व नाम : | | मतदान केन्द्र की विशेष हैसियत (पुरुष/महिला/सामान्य) : | | सामान्य | | | | | | | | | | | | | | | | | | | | | | | | | |
| 384 - रानीपुर | | इस मतदान क्षेत्र के सहायक (ऑक्जिलियरी) मतदान केन्द्रों की संख्या : | | 0 | | | | | | | | | | | | | | | | | | | | | | | | | |
| मतदान केंद्र का भवन व पता : | | | | | | | | | | | | | | | | | | | | | | | | | | | | | |
| शा. प्रा.शाला भवन अति. कक्ष | | | | | | | | | | | | | | | | | | | | | | | | | | | | | |
| 4. मतदाताओं की संख्या : | | | | | | | | | | | | | | | | | | | | | | | | | | | | | |
| आरंभिक क्रम | अंतिम क्रम | मतदाताओं की संख्या | | | | | | | | | | | | | | | | | | | | | | | | | | | |
| संख्या | संख्या | पुरुष | महिला | तृतीय लिंग | कुल | | | | | | | | | | | | | | | | | | | | | | | | |
| 1 | 789 | 398 | 390 | 0 | 788 | | | | | | | | | | | | | | | | | | | | | | | | |

निर्वाचक रजिस्ट्रीकरण अधिकारी द्वारा जारी

Nazri Naksha



Google Map View



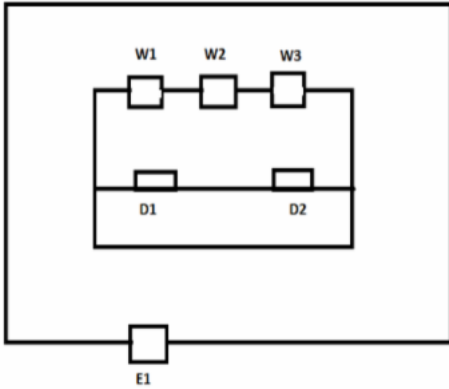
Polling Station Building Front View



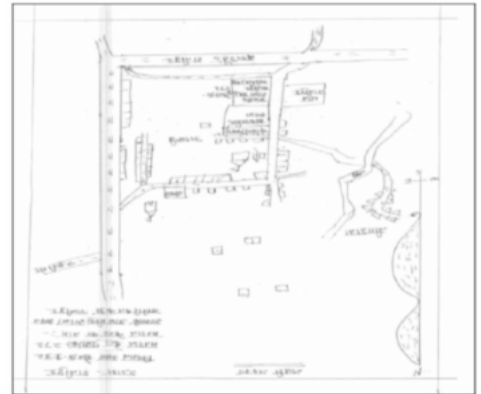
मतदान केंद्र के सामने का फ़ोटो



Cad View



Key MAP View



| | | | | | |
|--|------------|--|------------|---|------------|
| 1 निर्वाचक का नाम : मुलिया पति का नाम: गोपाल गृह संख्या : 1 उम्र : 71 लिंग : महिला | YTI1554542 | 2 निर्वाचक का नाम : गोपाल पिता का नाम: छोटेलाल गृह संख्या : 1 उम्र : 58 लिंग : पुरुष | YTI1554500 | 3 निर्वाचक का नाम : मोना ग्वाले पति का नाम: अनिल ग्वाले गृह संख्या : 1 उम्र : 38 लिंग : महिला | YTI2923993 |
| 4 निर्वाचक का नाम : धनराज पिता का नाम: गोपाल गृह संख्या : 1 उम्र : 36 लिंग : पुरुष | YTI1149780 | 5 निर्वाचक का नाम : अम्बिका साहु पति का नाम: अमन साहु गृह संख्या : 1 उम्र : 25 लिंग : महिला | YTI2910446 | 6 निर्वाचक का नाम : सोनी गडारे पिता का नाम: गोपाल गडारे गृह संख्या : 1क उम्र : 34 लिंग : पुरुष | YTI1359140 |
| 7 निर्वाचक का नाम : अनुसुईया गडारे पति का नाम: सोनी गृह संख्या : 1क उम्र : 26 लिंग : महिला | YTI1771039 | 8 निर्वाचक का नाम : कालू पिता का नाम: बाबूलाल गृह संख्या : 2 उम्र : 71 लिंग : पुरुष | YTI1554575 | 9 निर्वाचक का नाम : फुलबती पति का नाम: कालू गृह संख्या : 2 उम्र : 67 लिंग : महिला | YTI1554385 |
| 10 निर्वाचक का नाम : रवि पिता का नाम: कालू गृह संख्या : 2 उम्र : 46 लिंग : पुरुष | MZM1586502 | 11 निर्वाचक का नाम : रामवती पति का नाम: रवि गृह संख्या : 2 उम्र : 42 लिंग : महिला | MZM1584952 | 12 निर्वाचक का नाम : मनोज चांगडे पिता का नाम: रवि चांगडे गृह संख्या : 2 उम्र : 26 लिंग : पुरुष | YTI1754761 |
| 13 निर्वाचक का नाम : सविता चाण्डी पति का नाम: मनोज चाण्डी गृह संख्या : 2 उम्र : 25 लिंग : महिला | YTI2587848 | 14 निर्वाचक का नाम : शर्मिला चांगरी पति का नाम: दीपक चांगरी गृह संख्या : 2 उम्र : 25 लिंग : महिला | YTI2625838 | 15 निर्वाचक का नाम : दीपक पिता का नाम: रवि गृह संख्या : 2 उम्र : 24 लिंग : पुरुष | YTI2269165 |
| 16 निर्वाचक का नाम : रमोती पति का नाम: सोनू गृह संख्या : 2/1 उम्र : 36 लिंग : महिला | YTI2374593 | 17 निर्वाचक का नाम : रामचौहान पिता का नाम: सकरलाल गृह संख्या : 2/2 उम्र : 35 लिंग : पुरुष | YTI0661033 | 18 निर्वाचक का नाम : गीता चौहान पति का नाम: श्री राम चौहान गृह संख्या : 2/2 उम्र : 32 लिंग : महिला | YTI1837384 |
| 19 निर्वाचक का नाम : भोकसिंह धुर्वे पिता का नाम: मोदडी धुर्वे गृह संख्या : 2/3 उम्र : 46 लिंग : पुरुष | YTI2564995 | 20 निर्वाचक का नाम : चुनियाबाई धुर्वे पति का नाम: भोकसिंह धुर्वे गृह संख्या : 2/3 उम्र : 43 लिंग : महिला | YTI2565000 | 21 निर्वाचक का नाम : रामलाल पिता का नाम: नान्हू गृह संख्या : 3 उम्र : 59 लिंग : पुरुष | YTI1554450 |
| 22 निर्वाचक का नाम : हिमा पति का नाम: रामलाल गृह संख्या : 3 उम्र : 56 लिंग : महिला | YTI1554427 | 23 निर्वाचक का नाम : सुगबंती फेन्द्रा पति का नाम: प्रदीप फेन्द्रा गृह संख्या : 3 उम्र : 31 लिंग : महिला | YTI2274827 | 24 निर्वाचक का नाम : रानी फेन्द्रा पति का नाम: संदीप फेन्द्रा गृह संख्या : 3 उम्र : 31 लिंग : महिला | YTI1504422 |
| 25 निर्वाचक का नाम : संदीप फेन्द्रा पिता का नाम: रामलाल फेन्द्रा गृह संख्या : 3 उम्र : 29 लिंग : पुरुष | YTI1390517 | 26 निर्वाचक का नाम : प्रदीप फेन्द्रा पिता का नाम: रामलाल फेन्द्रा गृह संख्या : 3 उम्र : 29 लिंग : पुरुष | YTI1390566 | 27 निर्वाचक का नाम : संतोष पिता का नाम: कालू गृह संख्या : 4 उम्र : 39 लिंग : पुरुष | YTI1065325 |
| 28 निर्वाचक का नाम : सुनीता पति का नाम: संतोष गृह संख्या : 4 उम्र : 35 लिंग : महिला | YTI1065242 | 29 निर्वाचक का नाम : सुखचंद पिता का नाम: किसनलाल गृह संख्या : 5 उम्र : 49 लिंग : पुरुष | YTI1554617 | 30 निर्वाचक का नाम : शब्बो पति का नाम: सुखचंद गृह संख्या : 5 उम्र : 42 लिंग : महिला | MZM1784032 |

| | | | | | |
|--|------------|--|------------|--|------------|
| 31 निर्वाचक का नाम : पार्वती शिलुकर पति का नाम: परसु शिलुकर गृह संख्या : 5 उम्र : 29 लिंग : महिला | YTI1858133 | 32 निर्वाचक का नाम : परसून पिता का नाम: सुखचन्द्र गृह संख्या : 5 उम्र : 27 लिंग : पुरुष | YTI1858141 | 33 निर्वाचक का नाम : प्रभात शिलुकर पिता का नाम: सुखचंद गृह संख्या : 5 उम्र : 22 लिंग : पुरुष | YTI2526085 |
| 34 निर्वाचक का नाम : भैयालाल पिता का नाम: भंगी गृह संख्या : 8 उम्र : 51 लिंग : पुरुष | YTI1554419 | 35 निर्वाचक का नाम : गुड्डन पति का नाम: भैयालाल गृह संख्या : 8 उम्र : 49 लिंग : महिला | YTI1554377 | 36 निर्वाचक का नाम : प्रेमवती दहीकर पति का नाम: सोनी दहीकर गृह संख्या : 8 उम्र : 34 लिंग : महिला | YTI1390624 |
| 37 निर्वाचक का नाम : सोनी दहीकर पिता का नाम: भैयालाल दहीकर गृह संख्या : 8 उम्र : 32 लिंग : पुरुष | YTI1065333 | 38 निर्वाचक का नाम : ओशिका बर्डे पति का नाम: शिवम बर्डे गृह संख्या : 8 उम्र : 20 लिंग : महिला | YTI2890960 | 39 निर्वाचक का नाम : कैलाश पिता का नाम: भैयालाल गृह संख्या : 9 उम्र : 45 लिंग : पुरुष | YTI0661181 |
| 40 निर्वाचक का नाम : सरबती पति का नाम: कैलाश गृह संख्या : 9 उम्र : 41 लिंग : महिला | YTI0661199 | S 41 निर्वाचक का नाम : सावित्री दहीकर पिता का नाम: कैलाश दहीकर गृह संख्या : 9 उम्र : 22 लिंग : महिला | YTI2655447 | 42 निर्वाचक का नाम : करिश्मा दहीकर पिता का नाम: कैलाश दहीकर गृह संख्या : 9 उम्र : 20 लिंग : महिला | YTI2777092 |
| 43 निर्वाचक का नाम : रामप्रसाद पिता का नाम: डोमा गृह संख्या : 10 उम्र : 59 लिंग : पुरुष | YTI1554476 | 44 निर्वाचक का नाम : मिठिया पति का नाम: रामप्रसाद गृह संख्या : 10 उम्र : 55 लिंग : महिला | YTI1554708 | 45 निर्वाचक का नाम : राधे श्याम पिता का नाम: रामप्रसाद गृह संख्या : 10 उम्र : 31 लिंग : पुरुष | YTI1065473 |
| 46 निर्वाचक का नाम : शिवचरण पिता का नाम: डोमा गृह संख्या : 11 उम्र : 54 लिंग : पुरुष | YTI2047322 | 47 निर्वाचक का नाम : फूलवती पति का नाम: शिवचरण गृह संख्या : 11 उम्र : 52 लिंग : महिला | YTI2047272 | 48 निर्वाचक का नाम : पूनम पिता का नाम: शिवचरण गृह संख्या : 11 उम्र : 32 लिंग : पुरुष | YTI0979138 |
| 49 निर्वाचक का नाम : सरस्वती पान्से पति का नाम: पूनम पान्से गृह संख्या : 11 उम्र : 31 लिंग : महिला | YTI1390574 | 50 निर्वाचक का नाम : सद्दू पिता का नाम: लालजी गृह संख्या : 12 उम्र : 79 लिंग : पुरुष | YTI0839332 | 51 निर्वाचक का नाम : गंगाराम पिता का नाम: सददू गृह संख्या : 12 उम्र : 54 लिंग : पुरुष | YTI0839316 |
| 52 निर्वाचक का नाम : राजेश चौहान पिता का नाम: सद्दू चौहान गृह संख्या : 12 उम्र : 45 लिंग : पुरुष | YTI1522226 | 53 निर्वाचक का नाम : इन्द्राबाई चौहान पति का नाम: राजेश चौहान गृह संख्या : 12 उम्र : 43 लिंग : महिला | YTI2783942 | 54 निर्वाचक का नाम : संजय चौहान पिता का नाम: गंगाराम चौहान गृह संख्या : 12 उम्र : 27 लिंग : पुरुष | YTI1522176 |
| 55 निर्वाचक का नाम : राहुल पिता का नाम: गंगाराम गृह संख्या : 12 उम्र : 25 लिंग : पुरुष | YTI2437465 | 56 निर्वाचक का नाम : चांदनी पति का नाम: संजय गृह संख्या : 12 उम्र : 24 लिंग : महिला | YTI2269207 | 57 निर्वाचक का नाम : रामनाथ पिता का नाम: डोमा गृह संख्या : 13 उम्र : 50 लिंग : पुरुष | YTI1554682 |
| 58 निर्वाचक का नाम : सुरती पति का नाम: रामनाथ गृह संख्या : 13 उम्र : 48 लिंग : महिला | YTI0344234 | 59 निर्वाचक का नाम : राजेन्द्र पानसे पिता का नाम: रामनाथ गृह संख्या : 13 उम्र : 33 लिंग : पुरुष | YTI1287812 | 60 निर्वाचक का नाम : दुर्गा पानसे पति का नाम: राजेन्द्र पानसे गृह संख्या : 13 उम्र : 28 लिंग : महिला | YTI2583789 |

| | | | | | | | | | | | |
|----|-------------|---|-------------|----|------------|---|-------------|----|------------|--|-------------|
| 61 | YTI11770973 | निर्वाचक का नाम : रीना पिता का नाम: रामनाथ गृह संख्या : 13 उम्र : 27 लिंग : महिला | फोटो उपलब्ध | 62 | MZM1587047 | निर्वाचक का नाम : राजेश पिता का नाम: भोपा गृह संख्या : 14 उम्र : 45 लिंग : पुरुष | फोटो उपलब्ध | 63 | MZM1586031 | निर्वाचक का नाम : रामबाई पति का नाम: राजेश गृह संख्या : 14 उम्र : 43 लिंग : महिला | फोटो उपलब्ध |
| 64 | YTI2436855 | निर्वाचक का नाम : मधु बन पिता का नाम: राजेश गृह संख्या : 14 उम्र : 23 लिंग : महिला | फोटो उपलब्ध | 65 | YTI1554716 | निर्वाचक का नाम : भोपा पिता का नाम: इमरत गृह संख्या : 15 उम्र : 67 लिंग : पुरुष | फोटो उपलब्ध | 66 | YTI1554393 | निर्वाचक का नाम : गुड्डन पति का नाम: भोपा गृह संख्या : 15 उम्र : 62 लिंग : महिला | फोटो उपलब्ध |
| 67 | YTI2569861 | निर्वाचक का नाम : सुनीता कास्दे पति का नाम: शिवराम कास्दे गृह संख्या : 15/1 उम्र : 42 लिंग : महिला | फोटो उपलब्ध | 68 | YTI2668978 | निर्वाचक का नाम : अंजनी कास्दे पिता का नाम: शिवराम कास्दे गृह संख्या : 15/1 उम्र : 21 लिंग : महिला | फोटो उपलब्ध | 69 | YTI1554435 | निर्वाचक का नाम : सागा पति का नाम: रामजी गृह संख्या : 16 उम्र : 59 लिंग : महिला | फोटो उपलब्ध |
| 70 | YTI1554724 | निर्वाचक का नाम : मुन्ना पिता का नाम: इमरत गृह संख्या : 16 उम्र : 48 लिंग : पुरुष | फोटो उपलब्ध | 71 | YTI1740539 | निर्वाचक का नाम : गोलू दरसिमा पिता का नाम: रामजी दरसिमा गृह संख्या : 16 उम्र : 36 लिंग : पुरुष | फोटो उपलब्ध | 72 | YTI1740455 | निर्वाचक का नाम : अनिता दरसीमा पति का नाम: गोलू दरसीमा गृह संख्या : 16 उम्र : 35 लिंग : महिला | फोटो उपलब्ध |
| 73 | YTI1390509 | निर्वाचक का नाम : हरिकेश पिता का नाम: रामजी गृह संख्या : 16 उम्र : 29 लिंग : पुरुष | फोटो उपलब्ध | 74 | YTI0037929 | निर्वाचक का नाम : शिवप्रसाद पिता का नाम: श्यामु गृह संख्या : 17 उम्र : 76 लिंग : पुरुष | फोटो उपलब्ध | 75 | YTI1554518 | निर्वाचक का नाम : सुक्को पति का नाम: शिवप्रसाद गृह संख्या : 17 उम्र : 60 लिंग : महिला | फोटो उपलब्ध |
| 76 | YTI0037911 | निर्वाचक का नाम : श्रीराम पिता का नाम: शिवप्रसाद गृह संख्या : 17 उम्र : 40 लिंग : पुरुष | फोटो उपलब्ध | 77 | YTI1149376 | निर्वाचक का नाम : अनिता चौहान पति का नाम: श्रीराम चौहान गृह संख्या : 17 उम्र : 31 लिंग : महिला | फोटो उपलब्ध | 78 | YTI1554732 | निर्वाचक का नाम : रमेश पिता का नाम: श्यामू गृह संख्या : 18 उम्र : 57 लिंग : पुरुष | फोटो उपलब्ध |
| 79 | YTI1554740 | निर्वाचक का नाम : रामा पति का नाम: रमेश गृह संख्या : 18 उम्र : 54 लिंग : महिला | फोटो उपलब्ध | 80 | YTI1065101 | निर्वाचक का नाम : अनिल पिता का नाम: रमेश गृह संख्या : 18 उम्र : 36 लिंग : पुरुष | फोटो उपलब्ध | 81 | YTI1065119 | निर्वाचक का नाम : सुनिता पति का नाम: अनिल गृह संख्या : 18 उम्र : 35 लिंग : महिला | फोटो उपलब्ध |
| 82 | YTI1065184 | निर्वाचक का नाम : बसंतलाल पिता का नाम: रमेश गृह संख्या : 18 उम्र : 33 लिंग : पुरुष | फोटो उपलब्ध | 83 | YTI2384931 | निर्वाचक का नाम : रंजिता पति का नाम: बसंतलाल लाल गृह संख्या : 18 उम्र : 27 लिंग : महिला | फोटो उपलब्ध | 84 | YTI1554757 | निर्वाचक का नाम : फुलवती पति का नाम: सुरेश गृह संख्या : 19 उम्र : 54 लिंग : महिला | फोटो उपलब्ध |
| 85 | YTI1065192 | निर्वाचक का नाम : कमलेश पिता का नाम: सुरेश गृह संख्या : 19 उम्र : 38 लिंग : पुरुष | फोटो उपलब्ध | 86 | YTI1065093 | निर्वाचक का नाम : अस्मिता पति का नाम: कमलेश गृह संख्या : 19 उम्र : 36 लिंग : महिला | फोटो उपलब्ध | 87 | YTI1065341 | निर्वाचक का नाम : राजेश चौहान पिता का नाम: सुरेश चौहान गृह संख्या : 19 उम्र : 33 लिंग : पुरुष | फोटो उपलब्ध |
| 88 | YTI1095181 | निर्वाचक का नाम : बिस्तूरी चौहान पति का नाम: राजेश गृह संख्या : 19 उम्र : 33 लिंग : महिला | फोटो उपलब्ध | 89 | YTI1554583 | निर्वाचक का नाम : कली पति का नाम: सुमेर गृह संख्या : 20 उम्र : 60 लिंग : महिला | फोटो उपलब्ध | 90 | YTI0661173 | निर्वाचक का नाम : सुनील पिता का नाम: सुमेर गृह संख्या : 20 उम्र : 38 लिंग : पुरुष | फोटो उपलब्ध |

| | | | | | | | | | | | |
|-----|------------|---|-------------|-----|------------|--|-------------|-----|------------|---|-------------|
| 91 | YTI0661280 | निर्वाचक का नाम : मीना पति का नाम: सुनील गृह संख्या : 20 उम्र : 38 लिंग : महिला | फोटो उपलब्ध | 92 | YTI1065291 | निर्वाचक का नाम : सुभाष बारस्कर पिता का नाम: सुमेर बारस्कर गृह संख्या : 20 उम्र : 35 लिंग : पुरुष | फोटो उपलब्ध | 93 | ZPA2608396 | निर्वाचक का नाम : निशा बारस्कर पति का नाम: सुभाष बारस्कर गृह संख्या : 20 उम्र : 33 लिंग : महिला | फोटो उपलब्ध |
| 94 | YTI1328046 | निर्वाचक का नाम : संगीता चौहान पति का नाम: शिव चौहान गृह संख्या : 20क उम्र : 30 लिंग : महिला | फोटो उपलब्ध | 95 | YTI1973056 | निर्वाचक का नाम : हरी चौहान पिता का नाम: सुम्मी चौहान गृह संख्या : 20क उम्र : 25 लिंग : पुरुष | फोटो उपलब्ध | 96 | YTI2385318 | निर्वाचक का नाम : शिव चौहान पिता का नाम: सुम्मी चौहान गृह संख्या : 20/क उम्र : 26 लिंग : पुरुष | फोटो उपलब्ध |
| 97 | YTI2276962 | निर्वाचक का नाम : विजय पिता का नाम: भोमा गृह संख्या : 21 उम्र : 40 लिंग : पुरुष | फोटो उपलब्ध | 98 | YTI2047249 | निर्वाचक का नाम : रज्जू बन पिता का नाम: इमरत गृह संख्या : 22 उम्र : 65 लिंग : पुरुष | फोटो उपलब्ध | 99 | YTI1359314 | निर्वाचक का नाम : किशोर बन पिता का नाम: इमरत गृह संख्या : 22 उम्र : 59 लिंग : पुरुष | फोटो उपलब्ध |
| 100 | YTI1554591 | निर्वाचक का नाम : सनकीबाई पति का नाम: रज्जू गृह संख्या : 22 उम्र : 49 लिंग : महिला | फोटो उपलब्ध | 101 | YTI1095058 | निर्वाचक का नाम : सुनिल पिता का नाम: रज्जू गृह संख्या : 22 उम्र : 32 लिंग : पुरुष | फोटो उपलब्ध | 102 | YTI1837855 | निर्वाचक का नाम : शांति पति का नाम: सुनील गृह संख्या : 22 उम्र : 26 लिंग : महिला | फोटो उपलब्ध |
| 103 | YTI2775500 | निर्वाचक का नाम : अनिल बन पिता का नाम: रज्जू बन गृह संख्या : 22 उम्र : 26 लिंग : पुरुष | फोटो उपलब्ध | 104 | YTI2777118 | निर्वाचक का नाम : प्रगति बन पति का नाम: अनिल बन गृह संख्या : 22 उम्र : 24 लिंग : महिला | फोटो उपलब्ध | 105 | YTI2047637 | निर्वाचक का नाम : जयराम पिता का नाम: रामू गृह संख्या : 23 उम्र : 47 लिंग : पुरुष | फोटो उपलब्ध |
| 106 | MZM1584986 | निर्वाचक का नाम : अनिता पति का नाम: जयराम गृह संख्या : 23 उम्र : 45 लिंग : महिला | फोटो उपलब्ध | 107 | YTI2277069 | निर्वाचक का नाम : लक्ष्मी कास्दे पति का नाम: सोनू कास्दे गृह संख्या : 23 उम्र : 35 लिंग : महिला | फोटो उपलब्ध | 108 | YTI1754779 | निर्वाचक का नाम : सोनू कास्दे पिता का नाम: जयराम कास्दे गृह संख्या : 23 उम्र : 27 लिंग : पुरुष | फोटो उपलब्ध |
| 109 | YTI1964097 | निर्वाचक का नाम : सुदामा कास्दे पिता का नाम: जयराम कास्दे गृह संख्या : 23 उम्र : 25 लिंग : पुरुष | फोटो उपलब्ध | 110 | YTI2528594 | निर्वाचक का नाम : अमित पिता का नाम: जयराम गृह संख्या : 23 उम्र : 22 लिंग : पुरुष | फोटो उपलब्ध | 111 | YTI2782282 | निर्वाचक का नाम : रुबी कास्दे पति का नाम: नंदकिशोर कास्दे गृह संख्या : 23 उम्र : 22 लिंग : महिला | फोटो उपलब्ध |
| 112 | YTI2858991 | निर्वाचक का नाम : रुबी कास्दे पति का नाम: नंदकिशोर कास्दे गृह संख्या : 23 उम्र : 19 लिंग : महिला | फोटो उपलब्ध | 113 | YTI2905982 | निर्वाचक का नाम : शिवानी काजले पिता का नाम: दिनेश काजले गृह संख्या : 23 उम्र : 20 लिंग : महिला | फोटो उपलब्ध | 114 | MZM1586916 | निर्वाचक का नाम : जगराम पिता का नाम: रामू गृह संख्या : 23/3(ग) उम्र : 43 लिंग : पुरुष | फोटो उपलब्ध |
| 115 | MZM1584721 | निर्वाचक का नाम : फुलमी पति का नाम: जगराम गृह संख्या : 23ग उम्र : 41 लिंग : महिला | फोटो उपलब्ध | 116 | YTI2492247 | निर्वाचक का नाम : नंदकिशोर कास्दे पिता का नाम: जगराम कास्दे गृह संख्या : 23ग उम्र : 23 लिंग : पुरुष | फोटो उपलब्ध | 117 | YTI1554690 | निर्वाचक का नाम : रामू पिता का नाम: बृधू गृह संख्या : 23क उम्र : 63 लिंग : पुरुष | फोटो उपलब्ध |
| 118 | YTI1554773 | निर्वाचक का नाम : सुगरती पति का नाम: रामू गृह संख्या : 23क उम्र : 56 लिंग : महिला | फोटो उपलब्ध | 119 | YTI1065481 | निर्वाचक का नाम : नन्दू कासदे पिता का नाम: रामू गृह संख्या : 23ख उम्र : 44 लिंग : पुरुष | फोटो उपलब्ध | 120 | YTI1065457 | निर्वाचक का नाम : इमरती कासदे पति का नाम: नन्दू गृह संख्या : 23ख उम्र : 42 लिंग : महिला | फोटो उपलब्ध |

| | | | | | |
|---|---------------------------|---|---------------------------|---|---------------------------|
| 121 निर्वाचक का नाम : अर्चना कासदे पिता का नाम: नंदू कासदे गृह संख्या : 23/ख उम्र : 21 लिंग : महिला | YTI2647170 फोटो उपलब्ध | 122 निर्वाचक का नाम : सुनिता पति का नाम: पिल्लू गृह संख्या : 24 उम्र : 42 लिंग : महिला | YTI0978981 फोटो उपलब्ध | 123 निर्वाचक का नाम : पिल्लू पिता का नाम: तुलसी गृह संख्या : 24 उम्र : 41 लिंग : पुरुष | YTI2047306 फोटो उपलब्ध |
| 124 निर्वाचक का नाम : पूजा काजले पिता का नाम: पिल्लू काजले गृह संख्या : 24 उम्र : 21 लिंग : महिला | YTI2783785 फोटो उपलब्ध | 125 निर्वाचक का नाम : गणेश पिता का नाम: तुलसी गृह संख्या : 24क उम्र : 37 लिंग : पुरुष | YTI0978817 फोटो उपलब्ध | 126 निर्वाचक का नाम : बिस्तोरी काजले पति का नाम: गणेश काजले गृह संख्या : 24क उम्र : 25 लिंग : महिला | YTI1954304 फोटो उपलब्ध |
| 127 निर्वाचक का नाम : दिनेश काजले पिता का नाम: तुलसीराम गृह संख्या : 24ख उम्र : 36 लिंग : पुरुष | YTI0978858 फोटो उपलब्ध | 128 निर्वाचक का नाम : कविता काजले पति का नाम: दिनेश गृह संख्या : 24ख उम्र : 27 लिंग : महिला | YTI1908573 फोटो उपलब्ध | 129 निर्वाचक का नाम : दीनू पिता का नाम: मंदरसा गृह संख्या : 25 उम्र : 45 लिंग : पुरुष | MZM1587054 फोटो उपलब्ध |
| 130 निर्वाचक का नाम : मालती पति का नाम: दीनू गृह संख्या : 25 उम्र : 41 लिंग : महिला | MZM1586049 फोटो उपलब्ध | 131 निर्वाचक का नाम : हरीश काजले पिता का नाम: दीनू गृह संख्या : 25 उम्र : 22 लिंग : पुरुष | YTI2551323 फोटो उपलब्ध | 132 निर्वाचक का नाम : राजू पिता का नाम: मंदरसा गृह संख्या : 26 उम्र : 50 लिंग : पुरुष | YTI1554559 फोटो उपलब्ध |
| 133 निर्वाचक का नाम : मीरा पति का नाम: राजू गृह संख्या : 26 उम्र : 48 लिंग : महिला | MZM1585793 फोटो उपलब्ध | 134 निर्वाचक का नाम : कविता पिता का नाम: राजू गृह संख्या : 26 उम्र : 29 लिंग : महिला | YTI1390475 फोटो उपलब्ध | 135 निर्वाचक का नाम : भोला पिता का नाम: राजू गृह संख्या : 26 उम्र : 27 लिंग : पुरुष | YTI1770981 फोटो उपलब्ध |
| 136 निर्वाचक का नाम : सोनाली काजले पति का नाम: भोला गृह संख्या : 26 उम्र : 26 लिंग : महिला | YTI2556447 फोटो उपलब्ध | 137 निर्वाचक का नाम : श्रीराम काजले पिता का नाम: राजू काजले गृह संख्या : 26 उम्र : 25 लिंग : पुरुष | YTI1964113 फोटो उपलब्ध | 138 निर्वाचक का नाम : सूरज काजले पिता का नाम: राजू काजले गृह संख्या : 26 उम्र : 23 लिंग : पुरुष | YTI2748572 फोटो उपलब्ध |
| 139 निर्वाचक का नाम : मनको पति का नाम: नान्हू गृह संख्या : 27 उम्र : 62 लिंग : महिला | YTI1554492 फोटो उपलब्ध | 140 निर्वाचक का नाम : दिलीप पिता का नाम: नान्हू गृह संख्या : 27 उम्र : 31 लिंग : पुरुष | YTI1149392 फोटो उपलब्ध | 141 निर्वाचक का नाम : निशा काजले पति का नाम: दिलीप काजले गृह संख्या : 27 उम्र : 26 लिंग : महिला | ALG1872167 फोटो उपलब्ध |
| 142 निर्वाचक का नाम : संतोष पिता का नाम: नान्हू गृह संख्या : 27क उम्र : 40 लिंग : पुरुष | YTI0979062 फोटो उपलब्ध | 143 निर्वाचक का नाम : लीलावती पति का नाम: संतोष गृह संख्या : 27क उम्र : 36 लिंग : महिला | YTI0979070 फोटो उपलब्ध | 144 निर्वाचक का नाम : अशोक पिता का नाम: नान्हू गृह संख्या : 27ख उम्र : 44 लिंग : पुरुष | MZM1585645 फोटो उपलब्ध |
| 145 निर्वाचक का नाम : प्रमिला पति का नाम: अशोक गृह संख्या : 27ख उम्र : 40 लिंग : महिला | MZM1585348 फोटो उपलब्ध | 146 निर्वाचक का नाम : रोशनी काजले पिता का नाम: अशोक काजले गृह संख्या : 27ख उम्र : 24 लिंग : महिला | YTI2372514 फोटो उपलब्ध | 147 निर्वाचक का नाम : लीलावती पति का नाम: प्रदीप गृह संख्या : 28 उम्र : 42 लिंग : महिला | YTI1296052 फोटो उपलब्ध |
| 148 निर्वाचक का नाम : प्रदीप पिता का नाम: गुल्लू गृह संख्या : 28 उम्र : 40 लिंग : पुरुष | MZM1314178 फोटो उपलब्ध | 149 निर्वाचक का नाम : अंशिता चौहान पिता का नाम: प्रदीप चौहान गृह संख्या : 28 उम्र : 21 लिंग : महिला | YTI2727261 फोटो उपलब्ध | 150 निर्वाचक का नाम : सधू पिता का नाम: मंगल गृह संख्या : 29 उम्र : 49 लिंग : पुरुष | YTI1554484 फोटो उपलब्ध |

| | | | | | |
|--|---------------------------|---|---------------------------|--|---------------------------|
| 151 निर्वाचक का नाम : माया पति का नाम: सधू गृह संख्या : 29 उम्र : 46 लिंग : महिला | YTI1554567 फोटो उपलब्ध | 152 निर्वाचक का नाम : सन्तोष पिता का नाम: सददू गृह संख्या : 29 उम्र : 28 लिंग : पुरुष | YTI1427806 फोटो उपलब्ध | 153 निर्वाचक का नाम : बबली पिता का नाम: सधू गृह संख्या : 29 उम्र : 24 लिंग : महिला | YTI2274876 फोटो उपलब्ध |
| 154 निर्वाचक का नाम : सुनीता पति का नाम: रामनाथ गृह संख्या : 29क उम्र : 45 लिंग : महिला | YTI0660969 फोटो उपलब्ध | 155 निर्वाचक का नाम : रामनाथ पिता का नाम: मंगल गृह संख्या : 29क उम्र : 42 लिंग : पुरुष | MZM1587039 फोटो उपलब्ध | 156 निर्वाचक का नाम : पूजा पिता का नाम: रामनाथ गृह संख्या : 29क उम्र : 23 लिंग : महिला | YTI2439610 फोटो उपलब्ध |
| 157 निर्वाचक का नाम : किशन सिलुकर पिता का नाम: रडू सिलुकर गृह संख्या : 30 उम्र : 67 लिंग : पुरुष | YTI1556091 फोटो उपलब्ध | 158 निर्वाचक का नाम : लल्लो पति का नाम: किसन गृह संख्या : 30 उम्र : 63 लिंग : महिला | YTI2047330 फोटो उपलब्ध | 159 निर्वाचक का नाम : फत्तू पिता का नाम: डोमा गृह संख्या : 31 उम्र : 44 लिंग : पुरुष | MZM1586908 फोटो उपलब्ध |
| 160 निर्वाचक का नाम : सीमा पति का नाम: फत्तू गृह संख्या : 31 उम्र : 42 लिंग : महिला | MZM1584739 फोटो उपलब्ध | 161 निर्वाचक का नाम : रोशनी पान्से पिता का नाम: फत्तू पान्से गृह संख्या : 31 उम्र : 25 लिंग : महिला | YTI1964121 फोटो उपलब्ध | 162 निर्वाचक का नाम : प्यारे पिता का नाम: फत्तू गृह संख्या : 31 उम्र : 24 लिंग : पुरुष | YTI2440394 फोटो उपलब्ध |
| 163 निर्वाचक का नाम : अंजली कास्दे पिता का नाम: शिवराम कास्दे गृह संख्या : 31 उम्र : 22 लिंग : महिला | YTI2573731 फोटो उपलब्ध | 164 निर्वाचक का नाम : श्यामलाल पिता का नाम: डोमा गृह संख्या : 32 उम्र : 49 लिंग : पुरुष | YTI1554799 फोटो उपलब्ध | 165 निर्वाचक का नाम : बिंदिया पति का नाम: श्यामलाल गृह संख्या : 32 उम्र : 48 लिंग : महिला | YTI0684209 फोटो उपलब्ध |
| 166 निर्वाचक का नाम : रामकेश पिता का नाम: श्याम लाल गृह संख्या : 32 उम्र : 34 लिंग : पुरुष | YTI0660910 फोटो उपलब्ध | 167 निर्वाचक का नाम : कौशल्या पान्से पति का नाम: रामकेश पान्से गृह संख्या : 32 उम्र : 31 लिंग : महिला | YTI1754753 फोटो उपलब्ध | 168 निर्वाचक का नाम : राजाराम पान्से पिता का नाम: श्यामलाल पान्से गृह संख्या : 32 उम्र : 28 लिंग : पुरुष | YTI1427814 फोटो उपलब्ध |
| 169 निर्वाचक का नाम : रीना पांसे पति का नाम: राजाराम पांसे गृह संख्या : 32 उम्र : 25 लिंग : महिला | YTI2607026 फोटो उपलब्ध | 170 निर्वाचक का नाम : रमेश पिता का नाम: तुलसी गृह संख्या : 32/1 उम्र : 53 लिंग : पुरुष | YTI1554781 फोटो उपलब्ध | 171 निर्वाचक का नाम : सकिया पति का नाम: रमेश गृह संख्या : 32/1 उम्र : 51 लिंग : महिला | YTI1554526 फोटो उपलब्ध |
| 172 निर्वाचक का नाम : राकेश काजले पिता का नाम: रमेश काजले गृह संख्या : 32/1 उम्र : 33 लिंग : पुरुष | YTI1440908 फोटो उपलब्ध | 173 निर्वाचक का नाम : रामरती काजले पति का नाम: राकेश काजले गृह संख्या : 32/1 उम्र : 28 लिंग : महिला | YTI1504448 फोटो उपलब्ध | 174 निर्वाचक का नाम : फागू पिता का नाम: डोमा गृह संख्या : 33 उम्र : 46 लिंग : पुरुष | MZM1585033 फोटो उपलब्ध |
| 175 निर्वाचक का नाम : सुकिया पति का नाम: फागू गृह संख्या : 33 उम्र : 37 लिंग : महिला | YTI0839423 फोटो उपलब्ध | 176 निर्वाचक का नाम : श्रीराम पान्से पिता का नाम: फागू पान्से गृह संख्या : 33 उम्र : 25 लिंग : पुरुष | YTI1964139 फोटो उपलब्ध | 177 निर्वाचक का नाम : रामराज पिता का नाम: फागू गृह संख्या : 33 उम्र : 23 लिंग : पुरुष | YTI2439008 फोटो उपलब्ध |
| 178 निर्वाचक का नाम : मनीषा पांसे पति का नाम: श्रीराम पांसे गृह संख्या : 33 उम्र : 23 लिंग : महिला | YTI2610012 फोटो उपलब्ध | 179 निर्वाचक का नाम : धर्मराज पान्से पिता का नाम: फागू पान्से गृह संख्या : 33 उम्र : 21 लिंग : पुरुष | YTI2646917 फोटो उपलब्ध | 180 निर्वाचक का नाम : संमूलाल पिता का नाम: डोमा गृह संख्या : 34 उम्र : 49 लिंग : पुरुष | YTI1554807 फोटो उपलब्ध |

| | | | | | | | | |
|-----|------------|--|-----|------------|--|-----|------------|--|
| 181 | YTI0979237 | निर्वाचक का नाम : बिदिया पति का नाम: सम्मूलाल गृह संख्या : 34 उम्र : 39 लिंग : महिला | 182 | YTI2777464 | निर्वाचक का नाम : लीला पानसे पिता का नाम: सम्मूलाल पानसे गृह संख्या : 34 उम्र : 21 लिंग : महिला | 183 | YTI2802304 | निर्वाचक का नाम : शिवा पांसे पिता का नाम: सम्मूलाल पांसे गृह संख्या : 34 उम्र : 20 लिंग : पुरुष |
| 184 | YTI1554823 | निर्वाचक का नाम : रुपलाल फेन्ड्रा पिता का नाम: नान्हू फेन्ड्रा गृह संख्या : 35 उम्र : 55 लिंग : पुरुष | 185 | MZM1589167 | निर्वाचक का नाम : लता फेन्ड्रा पति का नाम: रूपलाल फेन्ड्रा गृह संख्या : 35 उम्र : 47 लिंग : महिला | 186 | YTI2372464 | निर्वाचक का नाम : सौरभ फेन्ड्रा पिता का नाम: रूपलाल फेन्ड्रा गृह संख्या : 35 उम्र : 24 लिंग : पुरुष |
| 187 | YTI2851285 | निर्वाचक का नाम : सुरभि फेन्डरा पिता का नाम: रूपलाल फेन्डरा गृह संख्या : 35 उम्र : 19 लिंग : महिला | 188 | NRA0480483 | निर्वाचक का नाम : बबिता वर्मा पति का नाम: संजय वर्मा गृह संख्या : 35/2 उम्र : 57 लिंग : महिला | 189 | YTI1522135 | निर्वाचक का नाम : अनिल वर्मा पिता का नाम: रामलाल वर्मा गृह संख्या : 35 ख उम्र : 45 लिंग : पुरुष |
| 190 | YTI1754837 | निर्वाचक का नाम : विशाल वर्मा पिता का नाम: अनिल वर्मा गृह संख्या : 35 ख उम्र : 26 लिंग : पुरुष | 191 | YTI2439180 | निर्वाचक का नाम : आलोक पिता का नाम: अनिल गृह संख्या : 35ख उम्र : 23 लिंग : पुरुष | 192 | YTI2887347 | निर्वाचक का नाम : चौंदनी वर्मा पति का नाम: विशाल वर्मा गृह संख्या : 35ख उम्र : 22 लिंग : महिला |
| 193 | YTI1504455 | निर्वाचक का नाम : संजो वर्मा पति का नाम: अनिल वर्मा गृह संख्या : 35ख उम्र : 44 लिंग : महिला | 194 | YTI1554609 | निर्वाचक का नाम : मुंशी पिता का नाम: जुगुी गृह संख्या : 37 उम्र : 57 लिंग : पुरुष | 195 | YTI1554849 | निर्वाचक का नाम : मीरु पति का नाम: मुंशी गृह संख्या : 37 उम्र : 51 लिंग : महिला |
| 196 | YTI2276913 | निर्वाचक का नाम : राजकुमार पिता का नाम: मुंशी गृह संख्या : 37 उम्र : 41 लिंग : पुरुष | 197 | YTI2276947 | निर्वाचक का नाम : सरिता पति का नाम: राजकुमार गृह संख्या : 37 उम्र : 39 लिंग : महिला | 198 | YTI2833291 | निर्वाचक का नाम : कैलाश चौहान पिता का नाम: बुद्धू चौहान गृह संख्या : 38 उम्र : 48 लिंग : पुरुष |
| 199 | YTI2047223 | निर्वाचक का नाम : पिट्टलाल पिता का नाम: जगदीश गृह संख्या : 38 उम्र : 46 लिंग : पुरुष | 200 | YTI2730794 | निर्वाचक का नाम : विशाल चौहान पिता का नाम: पिट्टलाल चौहान गृह संख्या : 38 उम्र : 21 लिंग : पुरुष | 201 | YTI1740554 | निर्वाचक का नाम : भागरती चौहान पति का नाम: लोधू चौहान गृह संख्या : 38 /क उम्र : 53 लिंग : महिला |
| 202 | YTI1193507 | निर्वाचक का नाम : बलसिंग पिता का नाम: जगदिस गृह संख्या : 39 उम्र : 37 लिंग : पुरुष | 203 | YTI1440916 | निर्वाचक का नाम : भागराम चौहान पिता का नाम: जगधीश चौहान गृह संख्या : 39 उम्र : 30 लिंग : पुरुष | 204 | YTI1754795 | निर्वाचक का नाम : सरिता चौहान पति का नाम: बलसिंग चौहान गृह संख्या : 39 उम्र : 29 लिंग : महिला |
| 205 | YTI0037515 | निर्वाचक का नाम : यमुनाप्रसाद पिता का नाम: रामेश्वर गृह संख्या : 40 उम्र : 44 लिंग : पुरुष | 206 | YTI1149798 | निर्वाचक का नाम : संगीता पति का नाम: यमुनाप्रसाद गृह संख्या : 40 उम्र : 39 लिंग : महिला | 207 | YTI2528628 | निर्वाचक का नाम : योगेश धनकारे पिता का नाम: यमुनाप्रसाद धनकारे गृह संख्या : 40 उम्र : 22 लिंग : पुरुष |
| 208 | YTI2802197 | निर्वाचक का नाम : आयुष घंकारे पिता का नाम: यमुनाप्रसाद घंकारे गृह संख्या : 40 उम्र : 21 लिंग : पुरुष | 209 | YTI1761535 | निर्वाचक का नाम : सुरेश पिता का नाम: रामेश्वर गृह संख्या : 40 ग उम्र : 55 लिंग : पुरुष | 210 | YTI1761949 | निर्वाचक का नाम : सुनीता वर्मा पति का नाम: सुरेश वर्मा गृह संख्या : 40 ग उम्र : 50 लिंग : महिला |

| | | | | | | | | | | | |
|-----|------------|---|-------------|-----|------------|--|-------------|-------|------------|---|-------------|
| 211 | YTI1149764 | निर्वाचक का नाम : विरेन्द्र पिता का नाम: कैलाश गृह संख्या : 40ख उम्र : 32 लिंग : पुरुष | फोटो उपलब्ध | 212 | YTI2047611 | निर्वाचक का नाम : मंदा पति का नाम: शिवप्रसाद गृह संख्या : 41 उम्र : 78 लिंग : महिला | फोटो उपलब्ध | 213 | MZM1587260 | निर्वाचक का नाम : ममता पति का नाम: धनराज गृह संख्या : 41 उम्र : 43 लिंग : महिला | फोटो उपलब्ध |
| 214 | YTI1837236 | निर्वाचक का नाम : देवेन्द्र वर्मा पिता का नाम: धनराज वर्मा गृह संख्या : 41 उम्र : 26 लिंग : पुरुष | फोटो उपलब्ध | 215 | YTI2398279 | निर्वाचक का नाम : राजेंद्र पिता का नाम: धनराज गृह संख्या : 41 उम्र : 23 लिंग : पुरुष | फोटो उपलब्ध | 216 | YTI2047603 | निर्वाचक का नाम : रामप्यारी पति का नाम: गजानंद गृह संख्या : 42 उम्र : 86 लिंग : महिला | फोटो उपलब्ध |
| 217 | YTI0673491 | निर्वाचक का नाम : धनराज पिता का नाम: गजानंद गृह संख्या : 42 उम्र : 54 लिंग : पुरुष | फोटो उपलब्ध | 218 | YTI2047595 | निर्वाचक का नाम : सरोज पति का नाम: धनराज गृह संख्या : 42 उम्र : 50 लिंग : महिला | फोटो उपलब्ध | 219 | YTI0800300 | निर्वाचक का नाम : रूपेश चौरे पिता का नाम: धनराज चौरे गृह संख्या : 42 उम्र : 35 लिंग : पुरुष | फोटो उपलब्ध |
| 220 | YTI0800318 | निर्वाचक का नाम : बबलू चौरे पिता का नाम: धनराज चौरे गृह संख्या : 42 उम्र : 33 लिंग : पुरुष | फोटो उपलब्ध | 221 | YTI1504471 | निर्वाचक का नाम : नीलम चौरे पति का नाम: रूपेश चौरे गृह संख्या : 42 उम्र : 33 लिंग : महिला | फोटो उपलब्ध | 222 | YTI2436822 | निर्वाचक का नाम : कंचन पति का नाम: बबलू गृह संख्या : 42 उम्र : 27 लिंग : महिला | फोटो उपलब्ध |
| 223 | YTI1554880 | निर्वाचक का नाम : नंदू पिता का नाम: गजानंद गृह संख्या : 43 उम्र : 75 लिंग : पुरुष | फोटो उपलब्ध | 224 | YTI1554534 | निर्वाचक का नाम : सुशीला पति का नाम: नंदू गृह संख्या : 43 उम्र : 70 लिंग : महिला | फोटो उपलब्ध | 225 | MZM1313832 | निर्वाचक का नाम : कैलाश पिता का नाम: नन्दू गृह संख्या : 43 उम्र : 41 लिंग : पुरुष | फोटो उपलब्ध |
| 226 | YTI1359272 | निर्वाचक का नाम : पुरभा पति का नाम: कैलास गृह संख्या : 43 उम्र : 37 लिंग : महिला | फोटो उपलब्ध | 227 | YTI1554898 | निर्वाचक का नाम : सुतराम पिता का नाम: नंदू गृह संख्या : 43क उम्र : 54 लिंग : पुरुष | फोटो उपलब्ध | 228 | YTI1554864 | निर्वाचक का नाम : उमा पति का नाम: सुतराम गृह संख्या : 43क उम्र : 52 लिंग : महिला | फोटो उपलब्ध |
| 229 | YTI0615716 | निर्वाचक का नाम : मनोज पिता का नाम: सुतराम गृह संख्या : 43क उम्र : 39 लिंग : पुरुष | फोटो उपलब्ध | 230 | YTI0800326 | निर्वाचक का नाम : भुवनेश्वर चौरे पिता का नाम: सुतराम चौरे गृह संख्या : 43क उम्र : 36 लिंग : पुरुष | फोटो उपलब्ध | # 231 | YTI0800334 | निर्वाचक का नाम : ललित चौरे पिता का नाम: सुतराम चौरे गृह संख्या : 43क उम्र : 34 लिंग : पुरुष | फोटो उपलब्ध |
| 232 | YTI2436798 | निर्वाचक का नाम : लाजवंती पति का नाम: मनोज गृह संख्या : 43क उम्र : 31 लिंग : महिला | फोटो उपलब्ध | 233 | YTI1908508 | निर्वाचक का नाम : प्रतिमा चौरे पति का नाम: भुवनेश्वर चौरे गृह संख्या : 43क उम्र : 28 लिंग : महिला | फोटो उपलब्ध | 234 | YTI1554906 | निर्वाचक का नाम : भधू पिता का नाम: धना गृह संख्या : 44 उम्र : 75 लिंग : पुरुष | फोटो उपलब्ध |
| 235 | YTI1554872 | निर्वाचक का नाम : गिरजा पति का नाम: भधू गृह संख्या : 44 उम्र : 70 लिंग : महिला | फोटो उपलब्ध | 236 | YTI1095017 | निर्वाचक का नाम : इन्दिरा वर्मा पति का नाम: कन्हैया वर्मा गृह संख्या : 44 उम्र : 39 लिंग : महिला | फोटो उपलब्ध | 237 | YTI1390657 | निर्वाचक का नाम : माधा पति का नाम: प्रेमलाल गृह संख्या : 45 उम्र : 74 लिंग : महिला | फोटो उपलब्ध |
| 238 | YTI1554930 | निर्वाचक का नाम : चन्द्रभान वर्मा पिता का नाम: प्रेमलाल वर्मा गृह संख्या : 45 उम्र : 53 लिंग : पुरुष | फोटो उपलब्ध | 239 | YTI1554948 | निर्वाचक का नाम : लक्ष्मी पति का नाम: चन्द्रभान गृह संख्या : 45 उम्र : 47 लिंग : महिला | फोटो उपलब्ध | 240 | YTI1149749 | निर्वाचक का नाम : राजकुमार पिता का नाम: गणेश गृह संख्या : 45 उम्र : 36 लिंग : पुरुष | फोटो उपलब्ध |

| | | | | | |
|---|---------------------------|--|---------------------------|--|---------------------------|
| 241 निर्वाचक का नाम : संगीत वर्मा पिता का नाम: चन्द्रभान वर्मा गृह संख्या : 45 उम्र : 32 लिंग : पुरुष | YTI1065507 फोटो उपलब्ध | 242 निर्वाचक का नाम : रोशनी पति का नाम: राजकुमार गृह संख्या : 45 उम्र : 29 लिंग : महिला | YTI1761477 फोटो उपलब्ध | 243 निर्वाचक का नाम : पूर्णिमा वर्मा पति का नाम: संगीत वर्मा गृह संख्या : 45 उम्र : 29 लिंग : महिला | YTI2384923 फोटो उपलब्ध |
| 244 निर्वाचक का नाम : मनोहर पिता का नाम: प्रेमलाल गृह संख्या : 45क उम्र : 48 लिंग : पुरुष | MZM1588102 फोटो उपलब्ध | 245 निर्वाचक का नाम : संगीता पति का नाम: मनोहर गृह संख्या : 45क उम्र : 45 लिंग : महिला | MZM1587252 फोटो उपलब्ध | 246 निर्वाचक का नाम : गुलाब पिता का नाम: मिश्रीलाल गृह संख्या : 46 उम्र : 66 लिंग : पुरुष | YTI0999698 फोटो उपलब्ध |
| 247 निर्वाचक का नाम : मुञ्जी बाई पति का नाम: गुलाब गृह संख्या : 46 उम्र : 61 लिंग : महिला | YTI1554625 फोटो उपलब्ध | 248 निर्वाचक का नाम : सन्जू झल्लारे पिता का नाम: गुलाब झल्लारे गृह संख्या : 46 उम्र : 40 लिंग : पुरुष | YTI0800342 फोटो उपलब्ध | 249 निर्वाचक का नाम : अनिता झल्लारे पति का नाम: सन्जू झल्लारे गृह संख्या : 46 उम्र : 38 लिंग : महिला | YTI1095025 फोटो उपलब्ध |
| 250 निर्वाचक का नाम : पंकज पिता का नाम: गुलाब गृह संख्या : 46 उम्र : 35 लिंग : पुरुष | YTI0800367 फोटो उपलब्ध | 251 निर्वाचक का नाम : चंदर पति का नाम: लखन गृह संख्या : 47 उम्र : 70 लिंग : महिला | YTI2047587 फोटो उपलब्ध | 252 निर्वाचक का नाम : जमनादास पिता का नाम: लखनलाल गृह संख्या : 47 उम्र : 40 लिंग : पुरुष | YTI1359165 फोटो उपलब्ध |
| 253 निर्वाचक का नाम : गोविंद पिता का नाम: लखनलाल गृह संख्या : 47 उम्र : 35 लिंग : पुरुष | YTI0660993 फोटो उपलब्ध | 254 निर्वाचक का नाम : निष्ठा सराठे पति का नाम: जमनादास सराठे गृह संख्या : 47 उम्र : 29 लिंग : महिला | YTI1390533 फोटो उपलब्ध | 255 निर्वाचक का नाम : नीलम सराठे पति का नाम: गोविंद सराठे गृह संख्या : 47 उम्र : 24 लिंग : महिला | YTI2439230 फोटो उपलब्ध |
| 256 निर्वाचक का नाम : भरत पिता का नाम: रतन गृह संख्या : 48 उम्र : 60 लिंग : पुरुष | YTI1555002 फोटो उपलब्ध | 257 निर्वाचक का नाम : मीरा पति का नाम: भरत गृह संख्या : 48 उम्र : 58 लिंग : महिला | YTI2047579 फोटो उपलब्ध | 258 निर्वाचक का नाम : लीलादास पिता का नाम: भरत गृह संख्या : 48 उम्र : 37 लिंग : पुरुष | YTI0979294 फोटो उपलब्ध |
| 259 निर्वाचक का नाम : दीपक पिता का नाम: भरत गृह संख्या : 48 उम्र : 35 लिंग : पुरुष | YTI0979286 फोटो उपलब्ध | 260 निर्वाचक का नाम : पूजा सराठे पति का नाम: लीलादास सराठे गृह संख्या : 48 उम्र : 31 लिंग : महिला | YTI1390558 फोटो उपलब्ध | 261 निर्वाचक का नाम : दिव्यानी सराठे पति का नाम: दीपक सराठे गृह संख्या : 48 उम्र : 27 लिंग : महिला | YTI1761493 फोटो उपलब्ध |
| 262 निर्वाचक का नाम : नेहरू पिता का नाम: भिक्क गृह संख्या : 49 उम्र : 53 लिंग : पुरुष | YTI1555036 फोटो उपलब्ध | 263 निर्वाचक का नाम : सावित्री पति का नाम: नेहरू गृह संख्या : 49 उम्र : 50 लिंग : महिला | YTI1555010 फोटो उपलब्ध | 264 निर्वाचक का नाम : राजेन्द्र पिता का नाम: नेहरू गृह संख्या : 49 उम्र : 33 लिंग : पुरुष | YTI0979377 फोटो उपलब्ध |
| 265 निर्वाचक का नाम : अजय कुमार पिता का नाम: नेहरू गृह संख्या : 49 उम्र : 27 लिंग : पुरुष | YTI1761527 फोटो उपलब्ध | 266 निर्वाचक का नाम : ज्योति धारनेकर पिता का नाम: नेहरू धारनेकर गृह संख्या : 49 उम्र : 26 लिंग : महिला | YTI1754902 फोटो उपलब्ध | 267 निर्वाचक का नाम : ब्रजेश धारनेकर पिता का नाम: नेहरू धारनेकर गृह संख्या : 49 उम्र : 25 लिंग : पुरुष | YTI2001733 फोटो उपलब्ध |
| 268 निर्वाचक का नाम : संजना धारनेकर पति का नाम: राजेंद्र धारनेकर गृह संख्या : 49 उम्र : 23 लिंग : महिला | YTI2594208 फोटो उपलब्ध | 269 निर्वाचक का नाम : सोनम धारनेकर पति का नाम: अजय धारनेकर गृह संख्या : 49 उम्र : 22 लिंग : महिला | YTI2925675 फोटो उपलब्ध | 270 निर्वाचक का नाम : शिवप्रसाद पिता का नाम: लिक्खी गृह संख्या : 50 उम्र : 58 लिंग : पुरुष | YTI1555051 फोटो उपलब्ध |

| | | | | | | | | | | | |
|-----|------------|--|-------------|-----|------------|--|-------------|-----|------------|---|-------------|
| 271 | YTI1554914 | निर्वाचक का नाम : जमना पति का नाम: शिवप्रसाद गृह संख्या : 50 उम्र : 56 लिंग : महिला | फोटो उपलब्ध | 272 | YTI0979120 | निर्वाचक का नाम : कन्हैयालाल पिता का नाम: शिवप्रसाद गृह संख्या : 50 उम्र : 33 लिंग : पुरुष | फोटो उपलब्ध | 273 | YTI1908532 | निर्वाचक का नाम : हीरामणि पिता का नाम: शिवप्रसाद गृह संख्या : 50 उम्र : 30 लिंग : महिला | फोटो उपलब्ध |
| 274 | YTI1908524 | निर्वाचक का नाम : अंगुरी पिता का नाम: शिवप्रसाद गृह संख्या : 50 उम्र : 27 लिंग : महिला | फोटो उपलब्ध | 275 | YTI1954163 | निर्वाचक का नाम : श्रीकेश धारनेकर पिता का नाम: शिवप्रसाद धारनेकर गृह संख्या : 50 उम्र : 25 लिंग : पुरुष | फोटो उपलब्ध | 276 | YTI2851400 | निर्वाचक का नाम : ललिता धारनेकर पति का नाम: कन्हैया धारनेकर गृह संख्या : 50 उम्र : 20 लिंग : महिला | फोटो उपलब्ध |
| 277 | YTI0660985 | निर्वाचक का नाम : रामबाई पति का नाम: रमेश गृह संख्या : 50क उम्र : 45 लिंग : महिला | फोटो उपलब्ध | 278 | YTI2786937 | निर्वाचक का नाम : संगीता धारनेकर पति का नाम: दुर्गेश धारनेकर गृह संख्या : 50क उम्र : 31 लिंग : महिला | फोटो उपलब्ध | 279 | YTI1440924 | निर्वाचक का नाम : दुर्गेश धारनेकर पिता का नाम: रमेश धारनेकर गृह संख्या : 50 क उम्र : 28 लिंग : पुरुष | फोटो उपलब्ध |
| 280 | YTI2010528 | निर्वाचक का नाम : अनिकेश धारनेकर पिता का नाम: रमेश धारनेकर गृह संख्या : 50 क उम्र : 25 लिंग : पुरुष | फोटो उपलब्ध | 281 | MZM1313535 | निर्वाचक का नाम : योगेश पिता का नाम: मंगल गृह संख्या : 51 उम्र : 39 लिंग : पुरुष | फोटो उपलब्ध | 282 | YTI0037507 | निर्वाचक का नाम : राकेश पिता का नाम: मंगल गृह संख्या : 51 उम्र : 38 लिंग : पुरुष | फोटो उपलब्ध |
| 283 | YTI1857838 | निर्वाचक का नाम : कविता धारनेकर पति का नाम: योगेश धारनेकर गृह संख्या : 51 उम्र : 30 लिंग : महिला | फोटो उपलब्ध | 284 | YTI2374619 | निर्वाचक का नाम : रेश्मी धारनेकर पति का नाम: दीपक धारनेकर गृह संख्या : 51 उम्र : 30 लिंग : महिला | फोटो उपलब्ध | 285 | YTI1954387 | निर्वाचक का नाम : उमा धारनेकर पति का नाम: राकेश धारनेकर गृह संख्या : 51 उम्र : 25 लिंग : महिला | फोटो उपलब्ध |
| 286 | YTI1555135 | निर्वाचक का नाम : मुंशी धरणेकर पिता का नाम: लिक्खी गृह संख्या : 51क उम्र : 63 लिंग : पुरुष | फोटो उपलब्ध | 287 | YTI1554831 | निर्वाचक का नाम : चंद्रा धारनेकर पति का नाम: मुंशी गृह संख्या : 51क उम्र : 61 लिंग : महिला | फोटो उपलब्ध | 288 | YTI0038075 | निर्वाचक का नाम : दीपक पिता का नाम: मुन्सी गृह संख्या : 51क उम्र : 38 लिंग : पुरुष | फोटो उपलब्ध |
| 289 | YTI0037531 | निर्वाचक का नाम : धीरज पिता का नाम: मुंशी गृह संख्या : 51क उम्र : 37 लिंग : पुरुष | फोटो उपलब्ध | 290 | YTI2492106 | निर्वाचक का नाम : तीजा धारनेकर पति का नाम: धीरज धारनेकर गृह संख्या : 51क उम्र : 25 लिंग : महिला | फोटो उपलब्ध | 291 | YTI1555168 | निर्वाचक का नाम : रामप्रसाद पिता का नाम: लिक्खी गृह संख्या : 52 उम्र : 65 लिंग : पुरुष | फोटो उपलब्ध |
| 292 | YTI2047561 | निर्वाचक का नाम : राधेलाल पिता का नाम: खुशीलाल गृह संख्या : 53 उम्र : 51 लिंग : पुरुष | फोटो उपलब्ध | 293 | YTI2047553 | निर्वाचक का नाम : रामकली पति का नाम: राधेलाल गृह संख्या : 53 उम्र : 48 लिंग : महिला | फोटो उपलब्ध | 294 | YTI1149491 | निर्वाचक का नाम : राहुल पिता का नाम: राधेलाल गृह संख्या : 53 उम्र : 31 लिंग : पुरुष | फोटो उपलब्ध |
| 295 | YTI1964147 | निर्वाचक का नाम : रजनी धारनेकर पिता का नाम: राधेलाल धारनेकर गृह संख्या : 53 उम्र : 28 लिंग : महिला | फोटो उपलब्ध | 296 | YTI2163871 | निर्वाचक का नाम : आशा धारनेकर पति का नाम: राहुल धारनेकर गृह संख्या : 53 उम्र : 27 लिंग : महिला | फोटो उपलब्ध | 297 | YTI2801991 | निर्वाचक का नाम : मोहनी धारनेकर पति का नाम: ओमप्रकाश धारनेकर गृह संख्या : 53 उम्र : 20 लिंग : महिला | फोटो उपलब्ध |
| 298 | YTI1555184 | निर्वाचक का नाम : सुग्गा पति का नाम: मिश्रीलाल गृह संख्या : 54 उम्र : 71 लिंग : महिला | फोटो उपलब्ध | 299 | YTI1149467 | निर्वाचक का नाम : बिलमंती पति का नाम: प्रेमचन्द गृह संख्या : 54 उम्र : 35 लिंग : महिला | फोटो उपलब्ध | 300 | YTI2047546 | निर्वाचक का नाम : समिया पति का नाम: महगीलाल गृह संख्या : 55 उम्र : 77 लिंग : महिला | फोटो उपलब्ध |

| | | | | | | | | | | | |
|-----|------------|---|-------------|-----|------------|---|-------------|-----|------------|--|-------------|
| 301 | YTI0979393 | निर्वाचक का नाम : शंकर पिता का नाम: मंहगीलाल गृह संख्या : 55 उम्र : 65 लिंग : पुरुष | फोटो उपलब्ध | 302 | YTI1555069 | निर्वाचक का नाम : रामप्यारी पति का नाम: शंकर गृह संख्या : 55 उम्र : 59 लिंग : महिला | फोटो उपलब्ध | 303 | YTI0979385 | निर्वाचक का नाम : संदीप पिता का नाम: शंकर गृह संख्या : 55 उम्र : 38 लिंग : पुरुष | फोटो उपलब्ध |
| 304 | YTI1857788 | निर्वाचक का नाम : सुखबती पति का नाम: संदीप गृह संख्या : 55 उम्र : 31 लिंग : महिला | फोटो उपलब्ध | 305 | YTI1555200 | निर्वाचक का नाम : सुरेश पिता का नाम: मंहगी गृह संख्या : 55क उम्र : 64 लिंग : पुरुष | फोटो उपलब्ध | 306 | YTI1554955 | निर्वाचक का नाम : सुनीता पति का नाम: सुरेश गृह संख्या : 55क उम्र : 51 लिंग : महिला | फोटो उपलब्ध |
| 307 | YTI1065416 | निर्वाचक का नाम : मिथलेश धारनेकर पिता का नाम: सुरेश धारनेकर गृह संख्या : 55 क उम्र : 33 लिंग : पुरुष | फोटो उपलब्ध | 308 | YTI1065515 | निर्वाचक का नाम : नितेश धारनेकर पिता का नाम: सुरेश धारनेकर गृह संख्या : 55 क उम्र : 31 लिंग : पुरुष | फोटो उपलब्ध | 309 | YTI2553840 | निर्वाचक का नाम : मीना धारनेकर पति का नाम: मिथलेश गृह संख्या : 55क उम्र : 28 लिंग : महिला | फोटो उपलब्ध |
| 310 | YTI2105112 | निर्वाचक का नाम : पुरन पिता का नाम: मंहगी गृह संख्या : 55ख उम्र : 48 लिंग : पुरुष | फोटो उपलब्ध | 311 | YTI2105104 | निर्वाचक का नाम : पार्वती पति का नाम: पुरन गृह संख्या : 55ख उम्र : 46 लिंग : महिला | फोटो उपलब्ध | 312 | YTI1390459 | निर्वाचक का नाम : अंकिता धारनेकर पिता का नाम: पुरन धारनेकर गृह संख्या : 55ख उम्र : 29 लिंग : महिला | फोटो उपलब्ध |
| 313 | YTI1972793 | निर्वाचक का नाम : रविराज धरनेकर पिता का नाम: पुरन धरनेकर गृह संख्या : 55ख उम्र : 25 लिंग : पुरुष | फोटो उपलब्ध | 314 | YTI1555226 | निर्वाचक का नाम : कल्लू पिता का नाम: खुड्डा गृह संख्या : 56 उम्र : 82 लिंग : पुरुष | फोटो उपलब्ध | 315 | YTI1555234 | निर्वाचक का नाम : सरबती पति का नाम: कल्लू गृह संख्या : 56 उम्र : 79 लिंग : महिला | फोटो उपलब्ध |
| 316 | YTI2907889 | निर्वाचक का नाम : मुंशी काजले पिता का नाम: जुग्गी काजले गृह संख्या : 56 उम्र : 59 लिंग : पुरुष | फोटो उपलब्ध | 317 | YTI1555242 | निर्वाचक का नाम : शिवप्रसाद पिता का नाम: कल्लू गृह संख्या : 56क उम्र : 50 लिंग : पुरुष | फोटो उपलब्ध | 318 | MZM1323310 | निर्वाचक का नाम : ललिता पति का नाम: शिवप्रसाद गृह संख्या : 56क उम्र : 43 लिंग : महिला | फोटो उपलब्ध |
| 319 | YTI1754910 | निर्वाचक का नाम : रेशमी धारनेकर पिता का नाम: शिवप्रसाद धारनेकर गृह संख्या : 56क उम्र : 27 लिंग : महिला | फोटो उपलब्ध | 320 | YTI1969898 | निर्वाचक का नाम : रागनी धारनेकर पिता का नाम: शिवप्रसाद धारनेकर गृह संख्या : 56क उम्र : 25 लिंग : महिला | फोटो उपलब्ध | 321 | YTI2439222 | निर्वाचक का नाम : अंकुश पिता का नाम: शिवप्रसाद गृह संख्या : 56क उम्र : 23 लिंग : पुरुष | फोटो उपलब्ध |
| 322 | YTI1555093 | निर्वाचक का नाम : प्रहलाद पिता का नाम: चतरू गृह संख्या : 57 उम्र : 54 लिंग : पुरुष | फोटो उपलब्ध | 323 | YTI1555127 | निर्वाचक का नाम : चंपी पति का नाम: प्रहलाद गृह संख्या : 57 उम्र : 51 लिंग : महिला | फोटो उपलब्ध | 324 | YTI0037556 | निर्वाचक का नाम : मुकेश धारनेकर पिता का नाम: प्रहलाद धारनेकर गृह संख्या : 57 उम्र : 35 लिंग : पुरुष | फोटो उपलब्ध |
| 325 | YTI2844132 | निर्वाचक का नाम : नीतू धारनेकर पति का नाम: मुकेश धारनेकर गृह संख्या : 57 उम्र : 35 लिंग : महिला | फोटो उपलब्ध | 326 | YTI1359322 | निर्वाचक का नाम : ललित धारनेकर पिता का नाम: प्रहलाद धारनेकर गृह संख्या : 57 उम्र : 29 लिंग : पुरुष | फोटो उपलब्ध | 327 | YTI1554989 | निर्वाचक का नाम : उर्मिला पति का नाम: तजन गृह संख्या : 57क उम्र : 58 लिंग : महिला | फोटो उपलब्ध |
| 328 | YTI1440965 | निर्वाचक का नाम : गणेश धारनेकर पिता का नाम: तजन धारनेकर गृह संख्या : 57क उम्र : 35 लिंग : पुरुष | फोटो उपलब्ध | 329 | YTI1440932 | निर्वाचक का नाम : पुष्पा धारनेकर पति का नाम: गणेश धारनेकर गृह संख्या : 57क उम्र : 30 लिंग : महिला | फोटो उपलब्ध | 330 | YTI0684266 | निर्वाचक का नाम : हजारी धारनेकर पिता का नाम: चतरू गृह संख्या : 57ख उम्र : 65 लिंग : पुरुष | फोटो उपलब्ध |

| | | | | | | | | | | | |
|-----|------------|--|-------------|-----|------------|--|-------------|-----|------------|--|-------------|
| 331 | YTI1554963 | निर्वाचक का नाम : सोमता पति का नाम: हजारी गृह संख्या : 57ख उम्र : 60 लिंग : महिला | फोटो उपलब्ध | 332 | YTI1770999 | निर्वाचक का नाम : ज्योति पति का नाम: धर्मेंद्र गृह संख्या : 57ख उम्र : 30 लिंग : महिला | फोटो उपलब्ध | 333 | YTI1359157 | निर्वाचक का नाम : धर्मेंद्र धारनेकर पिता का नाम: हजारीलाल धारनेकर गृह संख्या : 57ख उम्र : 29 लिंग : पुरुष | फोटो उपलब्ध |
| 334 | YTI1555028 | निर्वाचक का नाम : भजन पिता का नाम: चतरू गृह संख्या : 58 उम्र : 67 लिंग : पुरुष | फोटो उपलब्ध | 335 | YTI2047538 | निर्वाचक का नाम : अशोक पिता का नाम: भजन गृह संख्या : 58 उम्र : 46 लिंग : पुरुष | फोटो उपलब्ध | 336 | MZM1590777 | निर्वाचक का नाम : बिहारी पिता का नाम: भजन गृह संख्या : 58 उम्र : 39 लिंग : पुरुष | फोटो उपलब्ध |
| 337 | YTI1149814 | निर्वाचक का नाम : रेखा पति का नाम: बिहारी गृह संख्या : 58 उम्र : 34 लिंग : महिला | फोटो उपलब्ध | 338 | YTI1555176 | निर्वाचक का नाम : विनोद पिता का नाम: कल्लू गृह संख्या : 59 उम्र : 55 लिंग : पुरुष | फोटो उपलब्ध | 339 | YTI1555259 | निर्वाचक का नाम : कोयली पति का नाम: विनोद गृह संख्या : 59 उम्र : 51 लिंग : महिला | फोटो उपलब्ध |
| 340 | YTI1149442 | निर्वाचक का नाम : सुभाष पिता का नाम: विनोद गृह संख्या : 59 उम्र : 33 लिंग : पुरुष | फोटो उपलब्ध | 341 | YTI2590206 | निर्वाचक का नाम : राधा धारनेकर पति का नाम: सुभाष धारनेकर गृह संख्या : 59 उम्र : 32 लिंग : महिला | फोटो उपलब्ध | 342 | YTI1973296 | निर्वाचक का नाम : संतोषी धारनेकर पिता का नाम: विनोद धारनेकर गृह संख्या : 59 उम्र : 26 लिंग : महिला | फोटो उपलब्ध |
| 343 | YTI1555283 | निर्वाचक का नाम : कमलेश पिता का नाम: कल्लू गृह संख्या : 60 उम्र : 46 लिंग : पुरुष | फोटो उपलब्ध | 344 | MZM1323328 | निर्वाचक का नाम : पार्वती पति का नाम: कमलेश गृह संख्या : 60 उम्र : 41 लिंग : महिला | फोटो उपलब्ध | 345 | YTI2882397 | निर्वाचक का नाम : प्रिया धारनेकर पिता का नाम: कमलेश धारनेकर गृह संख्या : 60 उम्र : 21 लिंग : महिला | फोटो उपलब्ध |
| 346 | YTI2047520 | निर्वाचक का नाम : मोहनिया साहू पति का नाम: कुंजीलाल साहू गृह संख्या : 61 उम्र : 75 लिंग : महिला | फोटो उपलब्ध | 347 | YTI2047173 | निर्वाचक का नाम : देवीप्रसाद पिता का नाम: गुलाबचंद गृह संख्या : 61क उम्र : 51 लिंग : पुरुष | फोटो उपलब्ध | 348 | YTI2780849 | निर्वाचक का नाम : प्रीति साहू पति का नाम: देवीप्रसाद साहू गृह संख्या : 61क उम्र : 42 लिंग : महिला | फोटो उपलब्ध |
| 349 | YTI2047512 | निर्वाचक का नाम : देवकी पति का नाम: धनश्याम गृह संख्या : 62 उम्र : 60 लिंग : महिला | फोटो उपलब्ध | 350 | MZM1588631 | निर्वाचक का नाम : भूपेन्द्र पिता का नाम: धनश्याम गृह संख्या : 62 उम्र : 44 लिंग : पुरुष | फोटो उपलब्ध | 351 | YTI2047355 | निर्वाचक का नाम : विरेन्द्र पिता का नाम: धनश्यामदास गृह संख्या : 62 उम्र : 43 लिंग : पुरुष | फोटो उपलब्ध |
| 352 | YTI1857804 | निर्वाचक का नाम : रश्मि बिलगैया पति का नाम: भूपेंद्र बिलगैया गृह संख्या : 62 उम्र : 40 लिंग : महिला | फोटो उपलब्ध | 353 | YTI1555101 | निर्वाचक का नाम : शुशीलाबाई पति का नाम: जुगलकिशोर गृह संख्या : 63 उम्र : 71 लिंग : महिला | फोटो उपलब्ध | 354 | YTI1555291 | निर्वाचक का नाम : रमेश पिता का नाम: जुगलकिशोर गृह संख्या : 63 उम्र : 51 लिंग : पुरुष | फोटो उपलब्ध |
| 355 | YTI1555218 | निर्वाचक का नाम : संतोष कुमार राठौर पिता का नाम: जुगलकिशोर राठौर गृह संख्या : 63 उम्र : 49 लिंग : पुरुष | फोटो उपलब्ध | 356 | YTI0979187 | निर्वाचक का नाम : शारदा पति का नाम: रमेश गृह संख्या : 63 उम्र : 41 लिंग : महिला | फोटो उपलब्ध | 357 | YTI0979195 | निर्वाचक का नाम : माधुरी राठौर पति का नाम: संतोष कुमार राठौर गृह संख्या : 63 उम्र : 39 लिंग : महिला | फोटो उपलब्ध |
| 358 | YTI1555606 | निर्वाचक का नाम : हरिप्रसाद पिता का नाम: रमदू गृह संख्या : 63/1 उम्र : 63 लिंग : पुरुष | फोटो उपलब्ध | 359 | YTI1555549 | निर्वाचक का नाम : छाया पति का नाम: हरिप्रसाद गृह संख्या : 63/1 उम्र : 59 लिंग : महिला | फोटो उपलब्ध | 360 | YTI0038067 | निर्वाचक का नाम : कपिल पिता का नाम: हरीप्रसाद गृह संख्या : 63/1 उम्र : 38 लिंग : पुरुष | फोटो उपलब्ध |

| | | | | | | | | | | | |
|-----|------------|---|-------------|-----|------------|---|-------------|-----|------------|---|-------------|
| 361 | YTI0839555 | निर्वाचक का नाम : भूपेंद्र राठौर पिता का नाम: हरिप्रसाद राठौर गृह संख्या : 63/1 उम्र : 33 लिंग : पुरुष | फोटो उपलब्ध | 362 | YTI2385276 | निर्वाचक का नाम : प्राची राठौर पिता का नाम: कपिल राठौर गृह संख्या : 63/1 उम्र : 24 लिंग : महिला | फोटो उपलब्ध | 363 | MZM1784024 | निर्वाचक का नाम : कमला पिता का नाम: सुंदरलाल गृह संख्या : 64 उम्र : 75 लिंग : महिला | फोटो उपलब्ध |
| 364 | YTI0979203 | निर्वाचक का नाम : सुनीता पिता का नाम: राकेश गृह संख्या : 64 उम्र : 45 लिंग : महिला | फोटो उपलब्ध | 365 | YTI0344291 | निर्वाचक का नाम : राके श पिता का नाम: सुन्दरलाल गृह संख्या : 64 उम्र : 43 लिंग : पुरुष | फोटो उपलब्ध | 366 | YTI0673509 | निर्वाचक का नाम : सदन पिता का नाम: सुन्दरलाल गृह संख्या : 64क उम्र : 40 लिंग : पुरुष | फोटो उपलब्ध |
| 367 | YTI0978924 | निर्वाचक का नाम : वन्दना पिता का नाम: सदन गृह संख्या : 64क उम्र : 39 लिंग : महिला | फोटो उपलब्ध | 368 | YTI1554997 | निर्वाचक का नाम : हिरीयाबाई पिता का नाम: प्रेमचंद गृह संख्या : 65 उम्र : 63 लिंग : महिला | फोटो उपलब्ध | 369 | YTI1555044 | निर्वाचक का नाम : दीनबंधु प्रजापति पिता का नाम: प्रेमचंद प्रजापति गृह संख्या : 65 उम्र : 48 लिंग : पुरुष | फोटो उपलब्ध |
| 370 | MZM6323430 | निर्वाचक का नाम : गीताबाई पाण्डे पिता का नाम: दीनबंधु पांडे गृह संख्या : 65 उम्र : 41 लिंग : महिला | फोटो उपलब्ध | 371 | YTI2844371 | निर्वाचक का नाम : विभा पाण्डे पिता का नाम: दीनबंधु पाण्डे गृह संख्या : 65 उम्र : 19 लिंग : महिला | फोटो उपलब्ध | 372 | YTI1555309 | निर्वाचक का नाम : गनेश पिता का नाम: दुलीचंद गृह संख्या : 66 उम्र : 68 लिंग : पुरुष | फोटो उपलब्ध |
| 373 | YTI1555267 | निर्वाचक का नाम : पुष्पाबाई पिता का नाम: गनेश गृह संख्या : 66 उम्र : 63 लिंग : महिला | फोटो उपलब्ध | 374 | YTI1555317 | निर्वाचक का नाम : देवेन्द्र पिता का नाम: गनेश गृह संख्या : 66 उम्र : 46 लिंग : पुरुष | फोटो उपलब्ध | 375 | YTI1359116 | निर्वाचक का नाम : अमृता राठौर पिता का नाम: देवेन्द्र राठौर गृह संख्या : 66 उम्र : 41 लिंग : महिला | फोटो उपलब्ध |
| 376 | YTI2851889 | निर्वाचक का नाम : देवांश राठौर पिता का नाम: देवेन्द्र राठौर गृह संख्या : 66 उम्र : 19 लिंग : पुरुष | फोटो उपलब्ध | 377 | YTI0037754 | निर्वाचक का नाम : रमेश कुमार साहू पिता का नाम: नाथुराम गृह संख्या : 67 उम्र : 78 लिंग : पुरुष | फोटो उपलब्ध | 378 | YTI2861078 | निर्वाचक का नाम : बसंती बाई साहू पिता का नाम: रमेश कुमार साहू गृह संख्या : 67 उम्र : 73 लिंग : महिला | फोटो उपलब्ध |
| 379 | YTI1761501 | निर्वाचक का नाम : कमलेश राठौर पिता का नाम: बद्रीप्रसाद राठौर गृह संख्या : 67 क उम्र : 42 लिंग : पुरुष | फोटो उपलब्ध | 380 | YTI2802247 | निर्वाचक का नाम : आरती राठौर पिता का नाम: कमलेश राठौर गृह संख्या : 67क उम्र : 36 लिंग : महिला | फोटो उपलब्ध | 381 | YTI1555341 | निर्वाचक का नाम : मन्होरी पिता का नाम: गोंडू गृह संख्या : 68 उम्र : 58 लिंग : पुरुष | फोटो उपलब्ध |
| 382 | YTI1555358 | निर्वाचक का नाम : कछेदी पिता का नाम: गोंडू गृह संख्या : 68 उम्र : 53 लिंग : पुरुष | फोटो उपलब्ध | 383 | YTI1555275 | निर्वाचक का नाम : पुष्पा पिता का नाम: कछेदी गृह संख्या : 68 उम्र : 49 लिंग : महिला | फोटो उपलब्ध | 384 | YTI0800375 | निर्वाचक का नाम : भूपेन्द्र राठौर पिता का नाम: कन्हेदीलाल गृह संख्या : 68 उम्र : 32 लिंग : पुरुष | फोटो उपलब्ध |
| 385 | YTI1390616 | निर्वाचक का नाम : धर्मेंद्र राठौर पिता का नाम: कन्हेदीलाल राठौर गृह संख्या : 68 उम्र : 31 लिंग : पुरुष | फोटो उपलब्ध | 386 | ZPA1291830 | निर्वाचक का नाम : भावना राठौर पिता का नाम: भूपेंद्र राठौर गृह संख्या : 68 उम्र : 30 लिंग : महिला | फोटो उपलब्ध | 387 | YTI1954346 | निर्वाचक का नाम : माया राठौर पिता का नाम: कन्हेदी राठौर गृह संख्या : 68 उम्र : 29 लिंग : महिला | फोटो उपलब्ध |
| 388 | YTI1555366 | निर्वाचक का नाम : रामजी पिता का नाम: गोंडू गृह संख्या : 68क उम्र : 46 लिंग : पुरुष | फोटो उपलब्ध | 389 | YTI0344168 | निर्वाचक का नाम : शारदा पिता का नाम: रामजी गृह संख्या : 68क उम्र : 41 लिंग : महिला | फोटो उपलब्ध | 390 | YTI2556140 | निर्वाचक का नाम : आयुष राठौर पिता का नाम: रामजीलाल राठौर गृह संख्या : 68क उम्र : 22 लिंग : पुरुष | फोटो उपलब्ध |

| | | | | | | | | | | | |
|-----|------------|--|-------------|-----|------------|--|-------------|-----|------------|--|-------------|
| 391 | YTI2880656 | निर्वाचक का नाम : पियूष राठौर पिता का नाम: रामजी राठौर गृह संख्या : 68क उम्र : 19 लिंग : पुरुष | फोटो उपलब्ध | 392 | YTI1555325 | निर्वाचक का नाम : गंगाराम पिता का नाम: गोंडू गृह संख्या : 68ख उम्र : 49 लिंग : पुरुष | फोटो उपलब्ध | 393 | YTI1555374 | निर्वाचक का नाम : ममता पति का नाम: गंगाराम गृह संख्या : 68ख उम्र : 47 लिंग : महिला | फोटो उपलब्ध |
| 394 | YTI1065069 | निर्वाचक का नाम : मिथुन राठौर पिता का नाम: गंगाराम राठौर गृह संख्या : 68ख उम्र : 31 लिंग : पुरुष | फोटो उपलब्ध | 395 | YTI1954320 | निर्वाचक का नाम : मनीषा राठौर पिता का नाम: गंगाराम राठौर गृह संख्या : 68ख उम्र : 27 लिंग : महिला | फोटो उपलब्ध | 396 | YTI2105096 | निर्वाचक का नाम : सावित्री पति का नाम: शिवप्रसाद गृह संख्या : 69 उम्र : 50 लिंग : महिला | फोटो उपलब्ध |
| 397 | YTI0443176 | निर्वाचक का नाम : नीतेश पिता का नाम: शिवप्रसाद गृह संख्या : 69 उम्र : 35 लिंग : पुरुष | फोटो उपलब्ध | 398 | YTI0978866 | निर्वाचक का नाम : अनामिका पिता का नाम: शिवप्रसाद गृह संख्या : 69 उम्र : 33 लिंग : महिला | फोटो उपलब्ध | 399 | YTI1359256 | निर्वाचक का नाम : अमन कहार पिता का नाम: शिवप्रसाद कहार गृह संख्या : 69 उम्र : 29 लिंग : पुरुष | फोटो उपलब्ध |
| 400 | YTI2047496 | निर्वाचक का नाम : सुकरनिया पति का नाम: रमेश गृह संख्या : 70 उम्र : 63 लिंग : महिला | फोटो उपलब्ध | 401 | YTI0037945 | निर्वाचक का नाम : संदीप कुमार पिता का नाम: रमेश गृह संख्या : 70 उम्र : 42 लिंग : पुरुष | फोटो उपलब्ध | 402 | YTI1149640 | निर्वाचक का नाम : भारती कहार पति का नाम: संदीप कहार गृह संख्या : 70 उम्र : 39 लिंग : महिला | फोटो उपलब्ध |
| 403 | YTI1287754 | निर्वाचक का नाम : अनिल कुमार पिता का नाम: रमेश गृह संख्या : 70 उम्र : 36 लिंग : पुरुष | फोटो उपलब्ध | 404 | YTI0684290 | निर्वाचक का नाम : विनोद पिता का नाम: कल्लू गृह संख्या : 70क उम्र : 58 लिंग : पुरुष | फोटो उपलब्ध | 405 | MZM1588532 | निर्वाचक का नाम : ममता पति का नाम: विनोद गृह संख्या : 70क उम्र : 45 लिंग : महिला | फोटो उपलब्ध |
| 406 | YTI1954155 | निर्वाचक का नाम : दीपांशु कहार पिता का नाम: विनोद कहार गृह संख्या : 70क उम्र : 25 लिंग : पुरुष | फोटो उपलब्ध | 407 | YTI2496024 | निर्वाचक का नाम : अंजली कहार पिता का नाम: विनोद गृह संख्या : 70क उम्र : 23 लिंग : महिला | फोटो उपलब्ध | 408 | YTI0999706 | निर्वाचक का नाम : श्यामा पति का नाम: कचरू गृह संख्या : 71 उम्र : 61 लिंग : महिला | फोटो उपलब्ध |
| 409 | ALG1087972 | निर्वाचक का नाम : नरेश कुमार झरबड़े पिता का नाम: कलीराम झरबड़े गृह संख्या : 71/1 उम्र : 46 लिंग : पुरुष | फोटो उपलब्ध | 410 | NRA1541960 | निर्वाचक का नाम : शेषराव हरसुले पिता का नाम: इमरत हरसुले गृह संख्या : 71/2 उम्र : 54 लिंग : पुरुष | फोटो उपलब्ध | 411 | YTI1555416 | निर्वाचक का नाम : कमलेश पिता का नाम: कचरू गृह संख्या : 71क उम्र : 47 लिंग : पुरुष | फोटो उपलब्ध |
| 412 | YTI1555457 | निर्वाचक का नाम : शशि पति का नाम: कमलेश गृह संख्या : 71क उम्र : 46 लिंग : महिला | फोटो उपलब्ध | 413 | YTI2372472 | निर्वाचक का नाम : दीपक बामने पिता का नाम: कमलेश बामने गृह संख्या : 71क उम्र : 24 लिंग : पुरुष | फोटो उपलब्ध | 414 | YTI2727113 | निर्वाचक का नाम : अरुण बामने पिता का नाम: कमलेश बामने गृह संख्या : 71क उम्र : 21 लिंग : पुरुष | फोटो उपलब्ध |
| 415 | YTI2802296 | निर्वाचक का नाम : उमा बामने पति का नाम: दीपक बामने गृह संख्या : 71क उम्र : 21 लिंग : महिला | फोटो उपलब्ध | 416 | YTI1556083 | निर्वाचक का नाम : भधू पिता का नाम: मंगल गृह संख्या : 72 उम्र : 58 लिंग : पुरुष | फोटो उपलब्ध | 417 | YTI1149558 | निर्वाचक का नाम : विमला भुसुमकर पति का नाम: भधू गृह संख्या : 72 उम्र : 55 लिंग : महिला | फोटो उपलब्ध |
| 418 | YTI1149897 | निर्वाचक का नाम : रोहित पिता का नाम: भधू गृह संख्या : 72 उम्र : 36 लिंग : पुरुष | फोटो उपलब्ध | 419 | YTI1149533 | निर्वाचक का नाम : प्रमिला पति का नाम: रोहित गृह संख्या : 72 उम्र : 33 लिंग : महिला | फोटो उपलब्ध | 420 | YTI1149566 | निर्वाचक का नाम : राहुल पिता का नाम: भधू गृह संख्या : 72 उम्र : 31 लिंग : पुरुष | फोटो उपलब्ध |

| | | | | | | | | | | | |
|-----|------------|--|-------------|-----|------------|--|-------------|-----|------------|---|-------------|
| 421 | YTI1359058 | निर्वाचक का नाम : नितेश पिता का नाम: भददू गृह संख्या : 72 उम्र : 30 लिंग : पुरुष | फोटो उपलब्ध | 422 | YTI2844546 | निर्वाचक का नाम : अनीषा भुसुमकर पिता का नाम: नितेश भुसुमकर गृह संख्या : 72 उम्र : 22 लिंग : महिला | फोटो उपलब्ध | 423 | YTI1555481 | निर्वाचक का नाम : मंगल पिता का नाम: छत्रू गृह संख्या : 73 उम्र : 63 लिंग : पुरुष | फोटो उपलब्ध |
| 424 | YTI0999839 | निर्वाचक का नाम : गंगाबाई पति का नाम: जुगन गृह संख्या : 73 उम्र : 43 लिंग : महिला | फोटो उपलब्ध | 425 | YTI0999714 | निर्वाचक का नाम : जुगन पिता का नाम: मंगल गृह संख्या : 73 उम्र : 41 लिंग : पुरुष | फोटो उपलब्ध | 426 | YTI2659167 | निर्वाचक का नाम : बंसी धुर्वे पिता का नाम: मंगल धुर्वे गृह संख्या : 73 उम्र : 32 लिंग : पुरुष | फोटो उपलब्ध |
| 427 | YTI1522234 | निर्वाचक का नाम : अभय धुर्वे पिता का नाम: मंगल धुर्वे गृह संख्या : 73 उम्र : 27 लिंग : पुरुष | फोटो उपलब्ध | 428 | YTI2549632 | निर्वाचक का नाम : मीना धुर्वे पिता का नाम: जुगन गृह संख्या : 73 उम्र : 22 लिंग : महिला | फोटो उपलब्ध | 429 | MZM1313998 | निर्वाचक का नाम : बिरजू पिता का नाम: छत्रू गृह संख्या : 73/1 उम्र : 56 लिंग : पुरुष | फोटो उपलब्ध |
| 430 | YTI1575943 | निर्वाचक का नाम : कलवंती पति का नाम: बिरजू गृह संख्या : 73/1 उम्र : 52 लिंग : महिला | फोटो उपलब्ध | 431 | YTI1065234 | निर्वाचक का नाम : सरिता पति का नाम: अशोक गृह संख्या : 73/1 उम्र : 39 लिंग : महिला | फोटो उपलब्ध | 432 | YTI1065044 | निर्वाचक का नाम : अशोक पिता का नाम: बिरजू गृह संख्या : 73/1 उम्र : 36 लिंग : पुरुष | फोटो उपलब्ध |
| 433 | YTI0684316 | निर्वाचक का नाम : कोयली पति का नाम: बुद्धलाल गृह संख्या : 74 उम्र : 58 लिंग : महिला | फोटो उपलब्ध | 434 | YTI0037580 | निर्वाचक का नाम : पूरनलाल पिता का नाम: बुद्धलाल गृह संख्या : 74 उम्र : 43 लिंग : पुरुष | फोटो उपलब्ध | 435 | YTI0037598 | निर्वाचक का नाम : इन्द्रा पति का नाम: पूरनलाल गृह संख्या : 74 उम्र : 43 लिंग : महिला | फोटो उपलब्ध |
| 436 | YTI1554674 | निर्वाचक का नाम : मनकी पति का नाम: नन्हेलाल गृह संख्या : 75 उम्र : 80 लिंग : महिला | फोटो उपलब्ध | 437 | YTI0684324 | निर्वाचक का नाम : मीरा पति का नाम: भदूलाल गृह संख्या : 75 उम्र : 58 लिंग : महिला | फोटो उपलब्ध | 438 | YTI1065267 | निर्वाचक का नाम : अस्मिता धुर्वे पिता का नाम: भदूलाल धुर्वे गृह संख्या : 75 उम्र : 31 लिंग : महिला | फोटो उपलब्ध |
| 439 | YTI2777068 | निर्वाचक का नाम : दीपक धुर्वे पिता का नाम: सद्दू धुर्वे गृह संख्या : 75 उम्र : 20 लिंग : पुरुष | फोटो उपलब्ध | 440 | NRA1684737 | निर्वाचक का नाम : तरूण पटेल पिता का नाम: नन्हेलाल पटेल गृह संख्या : 75/1 उम्र : 39 लिंग : पुरुष | फोटो उपलब्ध | 441 | NRA0332742 | निर्वाचक का नाम : योगेश कनाठे पिता का नाम: महादेव कनाठे गृह संख्या : 75/2 उम्र : 35 लिंग : पुरुष | फोटो उपलब्ध |
| 442 | MZM1305226 | निर्वाचक का नाम : पुनम तिवारी पिता का नाम: शिवकुमार तिवारी गृह संख्या : 75/3 उम्र : 45 लिंग : महिला | फोटो उपलब्ध | 443 | YTI0684340 | निर्वाचक का नाम : सद्दू पिता का नाम: नन्हेसिंग गृह संख्या : 76 उम्र : 49 लिंग : पुरुष | फोटो उपलब्ध | 444 | YTI0839431 | निर्वाचक का नाम : रूखिया पति का नाम: सद्दू गृह संख्या : 76 उम्र : 41 लिंग : महिला | फोटो उपलब्ध |
| 445 | YTI0684357 | निर्वाचक का नाम : रद्दू पिता का नाम: नन्हेसिंग गृह संख्या : 76क उम्र : 46 लिंग : पुरुष | फोटो उपलब्ध | 446 | MZM1588540 | निर्वाचक का नाम : सुगन्ती पति का नाम: रद्दू गृह संख्या : 76क उम्र : 41 लिंग : महिला | फोटो उपलब्ध | 447 | YTI2528602 | निर्वाचक का नाम : अमित धुर्वे पिता का नाम: रद्दू धुर्वे गृह संख्या : 76क उम्र : 22 लिंग : पुरुष | फोटो उपलब्ध |
| 448 | YTI2372498 | निर्वाचक का नाम : सुमित धुर्वे पिता का नाम: रद्दू धुर्वे गृह संख्या : 76 (क) उम्र : 24 लिंग : पुरुष | फोटो उपलब्ध | 449 | MZM1314152 | निर्वाचक का नाम : नंदलाल पिता का नाम: नन्हेसिंग गृह संख्या : 77 उम्र : 41 लिंग : पुरुष | फोटो उपलब्ध | 450 | YTI0978890 | निर्वाचक का नाम : अर्चना पति का नाम: नंदलाल गृह संख्या : 77 उम्र : 34 लिंग : महिला | फोटो उपलब्ध |

| | | | | | |
|--|---------------------------|--|---------------------------|--|---------------------------|
| 451 निर्वाचक का नाम : पंक्खी पति का नाम: भैयालाल गृह संख्या : 78 उम्र : 83 लिंग : महिला | YTI0684407 फोटो उपलब्ध | 452 निर्वाचक का नाम : संजय कहार पिता का नाम: भैयालाल कहार गृह संख्या : 78 उम्र : 42 लिंग : पुरुष | YTI1973262 फोटो उपलब्ध | 453 निर्वाचक का नाम : धर्मेन्द्र कहार पिता का नाम: भैयालाल कहार गृह संख्या : 78 उम्र : 39 लिंग : पुरुष | YTI1964170 फोटो उपलब्ध |
| 454 निर्वाचक का नाम : सोनू कहार पति का नाम: संजय कहार गृह संख्या : 78 उम्र : 36 लिंग : महिला | YTI1973288 फोटो उपलब्ध | 455 निर्वाचक का नाम : निम्मा कहार पति का नाम: धर्मेन्द्र कहार गृह संख्या : 78 उम्र : 30 लिंग : महिला | YTI2095941 फोटो उपलब्ध | 456 निर्वाचक का नाम : गजरी पति का नाम: कल्लू गृह संख्या : 79 उम्र : 48 लिंग : महिला | YTI1555499 फोटो उपलब्ध |
| 457 निर्वाचक का नाम : विक्की कहार पिता का नाम: महेश कहार गृह संख्या : 79 उम्र : 29 लिंग : पुरुष | YTI1359173 फोटो उपलब्ध | 458 निर्वाचक का नाम : आशाबाई पिता का नाम: सुख्याराव गृह संख्या : 81 उम्र : 54 लिंग : महिला | YTI0684464 फोटो उपलब्ध | 459 निर्वाचक का नाम : नवीन पिता का नाम: सुख्याराव गृह संख्या : 81 उम्र : 50 लिंग : पुरुष | YTI0684472 फोटो उपलब्ध |
| 460 निर्वाचक का नाम : सरिता पिता का नाम: नवीन गृह संख्या : 81 उम्र : 38 लिंग : महिला | YTI0037606 फोटो उपलब्ध | 461 निर्वाचक का नाम : जगदीश हनोते पिता का नाम: मोहब्बत हनोते गृह संख्या : 81/2 उम्र : 31 लिंग : पुरुष | ZPA0997908 फोटो उपलब्ध | 462 निर्वाचक का नाम : मनोज पिता का नाम: नाथुराम गृह संख्या : 82 उम्र : 53 लिंग : पुरुष | MZM1313196 फोटो उपलब्ध |
| 463 निर्वाचक का नाम : कृष्णा पति का नाम: मनोज गृह संख्या : 82 उम्र : 47 लिंग : महिला | YTI0684498 फोटो उपलब्ध | 464 निर्वाचक का नाम : सृष्टि साहू पिता का नाम: मनोज साहू गृह संख्या : 82 उम्र : 19 लिंग : महिला | YTI2858926 फोटो उपलब्ध | 465 निर्वाचक का नाम : चंद्रकिशोर साहू पिता का नाम: रामप्रसाद साहू गृह संख्या : 82/1 उम्र : 67 लिंग : पुरुष | YTI2802155 फोटो उपलब्ध |
| 466 निर्वाचक का नाम : गीता देवी साहू पति का नाम: चंद्रकिशोर साहू गृह संख्या : 82/1 उम्र : 60 लिंग : महिला | YTI2802338 फोटो उपलब्ध | 467 निर्वाचक का नाम : पप्पू पिता का नाम: धुडी गृह संख्या : 83 उम्र : 52 लिंग : पुरुष | YTI0684514 फोटो उपलब्ध | 468 निर्वाचक का नाम : सुनीता पति का नाम: पप्पू गृह संख्या : 83 उम्र : 46 लिंग : महिला | MZM1587229 फोटो उपलब्ध |
| 469 निर्वाचक का नाम : शिवानी साहू पिता का नाम: पप्पू साहू गृह संख्या : 83 उम्र : 23 लिंग : महिला | YTI2587830 फोटो उपलब्ध | 470 निर्वाचक का नाम : राधेश्याम पिता का नाम: धुडी गृह संख्या : 84 उम्र : 56 लिंग : पुरुष | YTI1555556 फोटो उपलब्ध | 471 निर्वाचक का नाम : उमा पति का नाम: राधेश्याम गृह संख्या : 84 उम्र : 54 लिंग : महिला | YTI1555408 फोटो उपलब्ध |
| 472 निर्वाचक का नाम : आशुतोष पिता का नाम: राधेश्याम गृह संख्या : 84 उम्र : 37 लिंग : पुरुष | YTI0979500 फोटो उपलब्ध | 473 निर्वाचक का नाम : माधुरी पिता का नाम: राधेश्याम गृह संख्या : 84 उम्र : 31 लिंग : महिला | YTI1149871 फोटो उपलब्ध | 474 निर्वाचक का नाम : मनोहरलाल मालवीय पिता का नाम: कुंजीलाल मालवीय गृह संख्या : 85 उम्र : 85 लिंग : पुरुष | YTI2047264 फोटो उपलब्ध |
| 475 निर्वाचक का नाम : नन्ही बाई मालविया पति का नाम: मनोहरलाल मालवीय गृह संख्या : 85 उम्र : 81 लिंग : महिला | YTI2047256 फोटो उपलब्ध | 476 निर्वाचक का नाम : अनीता मालवीय पति का नाम: अजय कुमार मालवीय गृह संख्या : 85 उम्र : 56 लिंग : महिला | YTI2047116 फोटो उपलब्ध | 477 निर्वाचक का नाम : अजयकुमार पिता का नाम: मनोहरलाल गृह संख्या : 85 उम्र : 55 लिंग : पुरुष | YTI1555572 फोटो उपलब्ध |
| 478 निर्वाचक का नाम : विजयकुमार पिता का नाम: मनोहरलाल गृह संख्या : 85 उम्र : 51 लिंग : पुरुष | YTI2047207 फोटो उपलब्ध | 479 निर्वाचक का नाम : सुनीता पति का नाम: विजय कुमार गृह संख्या : 85 उम्र : 45 लिंग : महिला | MZM1588813 फोटो उपलब्ध | 480 निर्वाचक का नाम : अमित मालवीय पिता का नाम: अजय मालवीय गृह संख्या : 85 उम्र : 35 लिंग : पुरुष | YTI0443184 फोटो उपलब्ध |

| | | | | | | | | | | | |
|-----|------------|--|-------------|-----|------------|---|-------------|-----|------------|---|-------------|
| 481 | YTI2788495 | निर्वाचक का नाम : पूनम मालवीय पति का नाम: अंकित मालवीय गृह संख्या : 85, उम्र : 34 लिंग : महिला | फोटो उपलब्ध | 482 | YTI0661272 | निर्वाचक का नाम : अंकित मालवीय पिता का नाम: अजय गृह संख्या : 85 उम्र : 34 लिंग : पुरुष | फोटो उपलब्ध | 483 | YTI2609964 | निर्वाचक का नाम : शिवानी मालवीय पति का नाम: अमित मालवीय गृह संख्या : 85 उम्र : 32 लिंग : महिला | फोटो उपलब्ध |
| 484 | YTI2610087 | निर्वाचक का नाम : अपेक्षा मालवीय पिता का नाम: अजय मालवीय गृह संख्या : 85 उम्र : 30 लिंग : महिला | फोटो उपलब्ध | 485 | YTI2526077 | निर्वाचक का नाम : आयुषी मालवीय पिता का नाम: विजय मालवीय गृह संख्या : 85 उम्र : 22 लिंग : महिला | फोटो उपलब्ध | 486 | YTI2675163 | निर्वाचक का नाम : अवनीश मालविया पिता का नाम: विजय मालविया गृह संख्या : 85 उम्र : 21 लिंग : पुरुष | फोटो उपलब्ध |
| 487 | YTI0038141 | निर्वाचक का नाम : प्रेमलता पति का नाम: गयाप्रसाद गृह संख्या : 85क उम्र : 63 लिंग : महिला | फोटो उपलब्ध | 488 | YTI2394195 | निर्वाचक का नाम : क्षमा मालवीय पति का नाम: विपिन मालवीय गृह संख्या : 85क उम्र : 40 लिंग : महिला | फोटो उपलब्ध | 489 | YTI0038133 | निर्वाचक का नाम : विपिन पिता का नाम: गयाप्रसाद गृह संख्या : 85क उम्र : 39 लिंग : पुरुष | फोटो उपलब्ध |
| 490 | YTI1555465 | निर्वाचक का नाम : विधावती पति का नाम: बंदी गृह संख्या : 86 उम्र : 82 लिंग : महिला | फोटो उपलब्ध | 491 | YTI0684522 | निर्वाचक का नाम : राजकुमार पिता का नाम: बंदी गृह संख्या : 86 उम्र : 55 लिंग : पुरुष | फोटो उपलब्ध | 492 | MZM1588821 | निर्वाचक का नाम : रेखा पति का नाम: राजकुमार गृह संख्या : 86 उम्र : 46 लिंग : महिला | फोटो उपलब्ध |
| 493 | MZM1588425 | निर्वाचक का नाम : सन्तोष पिता का नाम: बंदी गृह संख्या : 86 उम्र : 45 लिंग : पुरुष | फोटो उपलब्ध | 494 | YTI2780856 | निर्वाचक का नाम : गणेश राठौर पिता का नाम: बंदीप्रसाद राठौर गृह संख्या : 86 उम्र : 45 लिंग : पुरुष | फोटो उपलब्ध | 495 | YTI2047314 | निर्वाचक का नाम : राजकुमार राठौर पिता का नाम: रमदू राठौर गृह संख्या : 87 उम्र : 56 लिंग : पुरुष | फोटो उपलब्ध |
| 496 | YTI1555598 | निर्वाचक का नाम : मुकेश पिता का नाम: रमदू गृह संख्या : 87 उम्र : 51 लिंग : पुरुष | फोटो उपलब्ध | 497 | MZM1553874 | निर्वाचक का नाम : माया राठौर पति का नाम: राजकुमार राठौर गृह संख्या : 87 उम्र : 49 लिंग : महिला | फोटो उपलब्ध | 498 | YTI0978908 | निर्वाचक का नाम : करुणा राठौर पति का नाम: मुकेश राठौर गृह संख्या : 87 उम्र : 42 लिंग : महिला | फोटो उपलब्ध |
| 499 | YTI1754852 | निर्वाचक का नाम : विशाखा राठौर पिता का नाम: राजकुमार राठौर गृह संख्या : 87 उम्र : 26 लिंग : महिला | फोटो उपलब्ध | 500 | YTI2010569 | निर्वाचक का नाम : हर्षवर्धन राठौर पिता का नाम: राजकुमार राठौर गृह संख्या : 87 उम्र : 25 लिंग : पुरुष | फोटो उपलब्ध | 501 | YTI2047298 | निर्वाचक का नाम : शंकर पिता का नाम: प्रभूदयाल गृह संख्या : 88 उम्र : 65 लिंग : पुरुष | फोटो उपलब्ध |
| 502 | YTI0344242 | निर्वाचक का नाम : सुधा पति का नाम: शंकर गृह संख्या : 88 उम्र : 60 लिंग : महिला | फोटो उपलब्ध | 503 | YTI1257898 | निर्वाचक का नाम : सचिन राठौर पिता का नाम: शंकर गृह संख्या : 88 उम्र : 30 लिंग : पुरुष | फोटो उपलब्ध | 504 | YTI2580686 | निर्वाचक का नाम : कंचन राठौर पति का नाम: सचिन राठौर गृह संख्या : 88 उम्र : 27 लिंग : महिला | फोटो उपलब्ध |
| 505 | MZM6323356 | निर्वाचक का नाम : उमेश पिता का नाम: फूलचंद गृह संख्या : 89 उम्र : 60 लिंग : पुरुष | फोटो उपलब्ध | 506 | MZM6323380 | निर्वाचक का नाम : उमा साहू पति का नाम: उमेश साहू गृह संख्या : 89 उम्र : 50 लिंग : महिला | फोटो उपलब्ध | 507 | YTI2010577 | निर्वाचक का नाम : प्रार्थना साहू पिता का नाम: उमेश साहू गृह संख्या : 89 उम्र : 25 लिंग : महिला | फोटो उपलब्ध |
| 508 | YTI2626166 | निर्वाचक का नाम : सहदेव साहू पिता का नाम: उमेश साहू गृह संख्या : 89 उम्र : 21 लिंग : पुरुष | फोटो उपलब्ध | 509 | MZM1587203 | निर्वाचक का नाम : दुर्गा बाई साहू पति का नाम: राजू गृह संख्या : 89क उम्र : 55 लिंग : महिला | फोटो उपलब्ध | 510 | YTI2047397 | निर्वाचक का नाम : राजू पिता का नाम: फुंदूलाल गृह संख्या : 89क उम्र : 52 लिंग : पुरुष | फोटो उपलब्ध |

| | | | | | | | | | | | |
|-----|------------|--|-------------|-----|------------|--|-------------|-----|------------|---|-------------|
| 511 | YTI0660951 | निर्वाचक का नाम : अंशुल साहू पिता का नाम: राजू साहू गृह संख्या : 89क उम्र : 33 लिंग : पुरुष | फोटो उपलब्ध | 512 | YTI1287796 | निर्वाचक का नाम : अतुल पिता का नाम: राजू गृह संख्या : 89क उम्र : 30 लिंग : पुरुष | फोटो उपलब्ध | 513 | YTI1522143 | निर्वाचक का नाम : पूजा साहू पिता का नाम: राजू साहू गृह संख्या : 89क उम्र : 29 लिंग : महिला | फोटो उपलब्ध |
| 514 | YTI1555622 | निर्वाचक का नाम : विनय पिता का नाम: प्रभूदयाल गृह संख्या : 90 उम्र : 46 लिंग : पुरुष | फोटो उपलब्ध | 515 | YTI1065077 | निर्वाचक का नाम : मनीषा राठौर पति का नाम: विनय राठौर गृह संख्या : 90 उम्र : 39 लिंग : महिला | फोटो उपलब्ध | 516 | YTI1555614 | निर्वाचक का नाम : नारायण पिता का नाम: प्रभूदयाल गृह संख्या : 91 उम्र : 48 लिंग : पुरुष | फोटो उपलब्ध |
| 517 | YTI0979054 | निर्वाचक का नाम : रत्ना पति का नाम: नारायण गृह संख्या : 91 उम्र : 46 लिंग : महिला | फोटो उपलब्ध | 518 | YTI2737922 | निर्वाचक का नाम : कुमकुम राठौर पिता का नाम: नारायण राठौर गृह संख्या : 91 उम्र : 20 लिंग : महिला | फोटो उपलब्ध | 519 | YTI1555648 | निर्वाचक का नाम : नरेंद्र राठौर पिता का नाम: चिंधू गृह संख्या : 92 उम्र : 52 लिंग : पुरुष | फोटो उपलब्ध |
| 520 | MZM1314566 | निर्वाचक का नाम : निर्मला राठौर पति का नाम: नरेंद्र गृह संख्या : 92 उम्र : 49 लिंग : महिला | फोटो उपलब्ध | 521 | YTI1359090 | निर्वाचक का नाम : दीक्षा राठौर पिता का नाम: नरेन्द्र राठौर गृह संख्या : 92 उम्र : 30 लिंग : महिला | फोटो उपलब्ध | 522 | YTI1522192 | निर्वाचक का नाम : नीलम राठौर पति का नाम: सौरभ राठौर गृह संख्या : 92 उम्र : 28 लिंग : महिला | फोटो उपलब्ध |
| 523 | YTI1761519 | निर्वाचक का नाम : सौरभ राठौर पिता का नाम: नरेंद्र राठौर गृह संख्या : 92 उम्र : 27 लिंग : पुरुष | फोटो उपलब्ध | 524 | YTI2372522 | निर्वाचक का नाम : पियूष पिता का नाम: नरेंद्र गृह संख्या : 92 उम्र : 24 लिंग : पुरुष | फोटो उपलब्ध | 525 | YTI155564 | निर्वाचक का नाम : लक्ष्मी पति का नाम: टिल्लू गृह संख्या : 93 उम्र : 68 लिंग : महिला | फोटो उपलब्ध |
| 526 | YTI1555507 | निर्वाचक का नाम : प्रमोद पिता का नाम: बदामीलाल गृह संख्या : 93 उम्र : 46 लिंग : पुरुष | फोटो उपलब्ध | 527 | YTI1359108 | निर्वाचक का नाम : प्रियंका राठौर पति का नाम: प्रमोद राठौर गृह संख्या : 93 उम्र : 39 लिंग : महिला | फोटो उपलब्ध | 528 | YTI1555655 | निर्वाचक का नाम : कैलाश पिता का नाम: किशोरी गृह संख्या : 94 उम्र : 63 लिंग : पुरुष | फोटो उपलब्ध |
| 529 | YTI1555440 | निर्वाचक का नाम : आशा पति का नाम: कैलाश गृह संख्या : 94 उम्र : 51 लिंग : महिला | फोटो उपलब्ध | 530 | YTI2374601 | निर्वाचक का नाम : आरती राठौर पति का नाम: कोमल राठौर गृह संख्या : 94 उम्र : 38 लिंग : महिला | फोटो उपलब्ध | 531 | YTI1287804 | निर्वाचक का नाम : कोमल पिता का नाम: कैलाश गृह संख्या : 94 उम्र : 32 लिंग : पुरुष | फोटो उपलब्ध |
| 532 | YTI1522218 | निर्वाचक का नाम : दिव्यांशु राठौर पिता का नाम: कैलाश राठौर गृह संख्या : 94 उम्र : 27 लिंग : पुरुष | फोटो उपलब्ध | 533 | YTI2492577 | निर्वाचक का नाम : रिंकी राठौर पति का नाम: दिव्यांशु राठौर गृह संख्या : 94 उम्र : 25 लिंग : महिला | फोटो उपलब्ध | 534 | MZM1585454 | निर्वाचक का नाम : सुरेन्द्र पिता का नाम: कि शोरी लाल गृह संख्या : 94क उम्र : 44 लिंग : पुरुष | फोटो उपलब्ध |
| 535 | MZM1586189 | निर्वाचक का नाम : शर्मिला पति का नाम: सुरेन्द्र गृह संख्या : 94क उम्र : 43 लिंग : महिला | फोटो उपलब्ध | 536 | YTI2441756 | निर्वाचक का नाम : साक्षी पिता का नाम: सुरेन्द्र गृह संख्या : 94क उम्र : 23 लिंग : महिला | फोटो उपलब्ध | 537 | MZM1314707 | निर्वाचक का नाम : दिवाकर राठौर पिता का नाम: सुन्दरलाल गृह संख्या : 95 उम्र : 44 लिंग : पुरुष | फोटो उपलब्ध |
| 538 | YTI2047231 | निर्वाचक का नाम : चन्द्रकला राठौर पति का नाम: धनू गृह संख्या : 96 उम्र : 73 लिंग : महिला | फोटो उपलब्ध | 539 | YTI2047470 | निर्वाचक का नाम : रामकिशोर पिता का नाम: प्रभूदयाल गृह संख्या : 97 उम्र : 55 लिंग : पुरुष | फोटो उपलब्ध | 540 | YTI0344143 | निर्वाचक का नाम : सुभद्रा पति का नाम: रामकिशोर गृह संख्या : 97 उम्र : 51 लिंग : महिला | फोटो उपलब्ध |

| | | | | | |
|--|---------------------------|--|---------------------------|---|---------------------------|
| 541 निर्वाचक का नाम : राहुल राठौर पिता का नाम: रामकिशोर राठौर गृह संख्या : 97 उम्र : 28 लिंग : पुरुष | YTI1440957 फोटो उपलब्ध | 542 निर्वाचक का नाम : आशीष पिता का नाम: रामकिशोर गृह संख्या : 97 उम्र : 23 लिंग : पुरुष | YTI2439115 फोटो उपलब्ध | 543 निर्वाचक का नाम : सुरेशकुमार पिता का नाम: किशोरीलाल गृह संख्या : 97/1 उम्र : 61 लिंग : पुरुष | ALG1469139 फोटो उपलब्ध |
| 544 निर्वाचक का नाम : मालती नायक पति का नाम: बैजनाथ नायक गृह संख्या : 98 उम्र : 68 लिंग : महिला | YTI2047157 फोटो उपलब्ध | 545 निर्वाचक का नाम : मुकेश नायक पिता का नाम: बैजनाथ नायक गृह संख्या : 98 उम्र : 50 लिंग : पुरुष | YTI1555515 फोटो उपलब्ध | 546 निर्वाचक का नाम : निलेश पति का नाम: मुकेश गृह संख्या : 98 उम्र : 40 लिंग : महिला | YTI0038166 फोटो उपलब्ध |
| 547 निर्वाचक का नाम : विनोद पिता का नाम: बालमुकुंद गृह संख्या : 100 उम्र : 51 लिंग : पुरुष | YTI1555473 फोटो उपलब्ध | 548 निर्वाचक का नाम : शांति पति का नाम: विनोद राठौर गृह संख्या : 100 उम्र : 47 लिंग : महिला | MZM1588383 फोटो उपलब्ध | 549 निर्वाचक का नाम : संदीप राठौर पिता का नाम: विनोद राठौर गृह संख्या : 100 उम्र : 27 लिंग : पुरुष | YTI1954312 फोटो उपलब्ध |
| 550 निर्वाचक का नाम : सतीष राठौर पिता का नाम: विनोद राठौर गृह संख्या : 100 उम्र : 24 लिंग : पुरुष | YTI2269280 फोटो उपलब्ध | 551 निर्वाचक का नाम : धनराज पिता का नाम: रामरतन गृह संख्या : 100क उम्र : 73 लिंग : पुरुष | YTI1555705 फोटो उपलब्ध | 552 निर्वाचक का नाम : शैलेन्द्र पिता का नाम: धनराज गृह संख्या : 100क उम्र : 46 लिंग : पुरुष | MZM1314608 फोटो उपलब्ध |
| 553 निर्वाचक का नाम : अशोक पिता का नाम: धनराज गृह संख्या : 100क उम्र : 43 लिंग : पुरुष | MZM1314228 फोटो उपलब्ध | 554 निर्वाचक का नाम : शोभा पति का नाम: शैलेन्द्र गृह संख्या : 100क उम्र : 37 लिंग : महिला | YTI0978882 फोटो उपलब्ध | 555 निर्वाचक का नाम : संगीता राठौर पति का नाम: अशोक राठौर गृह संख्या : 100क उम्र : 33 लिंग : महिला | YTI2728525 फोटो उपलब्ध |
| 556 निर्वाचक का नाम : संजय पिता का नाम: दीनदयाल गृह संख्या : 101 उम्र : 49 लिंग : पुरुष | MZM1313402 फोटो उपलब्ध | 557 निर्वाचक का नाम : भारती पति का नाम: संजय गृह संख्या : 101 उम्र : 42 लिंग : महिला | YTI0344085 फोटो उपलब्ध | 558 निर्वाचक का नाम : वैष्णवी राठौर पिता का नाम: संजय राठौर गृह संख्या : 101 उम्र : 21 लिंग : महिला | YTI2667202 फोटो उपलब्ध |
| 559 निर्वाचक का नाम : कैलाश पिता का नाम: मनोहरी गृह संख्या : 102 उम्र : 37 लिंग : पुरुष | YTI1149301 फोटो उपलब्ध | 560 निर्वाचक का नाम : शांति पति का नाम: कैलाश गृह संख्या : 102 उम्र : 35 लिंग : महिला | YTI1149723 फोटो उपलब्ध | 561 निर्वाचक का नाम : राजकुमार पिता का नाम: कुंजी गृह संख्या : 103 उम्र : 50 लिंग : पुरुष | YTI1555713 फोटो उपलब्ध |
| 562 निर्वाचक का नाम : कौशल्या पिता का नाम: राजकुमार गृह संख्या : 103 उम्र : 43 लिंग : महिला | MZM1585819 फोटो उपलब्ध | 563 निर्वाचक का नाम : श्वेता ग्वाले पिता का नाम: राजकुमार ग्वाले गृह संख्या : 103 उम्र : 26 लिंग : महिला | YTI1761964 फोटो उपलब्ध | 564 निर्वाचक का नाम : अमन ग्वाले पिता का नाम: राजकुमार गृह संख्या : 103 उम्र : 25 लिंग : पुरुष | YTI2269231 फोटो उपलब्ध |
| 565 निर्वाचक का नाम : संतलाल पिता का नाम: कुंजी गृह संख्या : 104 उम्र : 62 लिंग : पुरुष | YTI1555721 फोटो उपलब्ध | 566 निर्वाचक का नाम : सरस्वती पति का नाम: संतलाल गृह संख्या : 104 उम्र : 58 लिंग : महिला | YTI1555671 फोटो उपलब्ध | 567 निर्वाचक का नाम : संजय पिता का नाम: संतलाल गृह संख्या : 104 उम्र : 43 लिंग : पुरुष | YTI0037960 फोटो उपलब्ध |
| 568 निर्वाचक का नाम : अनिल ग्वाले पिता का नाम: संतलाल ग्वाले गृह संख्या : 104 उम्र : 38 लिंग : पुरुष | YTI1972835 फोटो उपलब्ध | 569 निर्वाचक का नाम : चन्द्रमनी पति का नाम: संजय गृह संख्या : 104 उम्र : 36 लिंग : महिला | YTI1149855 फोटो उपलब्ध | 570 निर्वाचक का नाम : मानक पिता का नाम: कुंजी गृह संख्या : 105 उम्र : 55 लिंग : पुरुष | YTI1555739 फोटो उपलब्ध |

| | | | | | | | | | | | |
|-----|------------|---|-------------|-----|------------|---|-------------|-----|------------|--|-------------|
| 571 | YTI1555630 | निर्वाचक का नाम : हेमवती पति का नाम: मानक गृह संख्या : 105 उम्र : 54 लिंग : महिला | फोटो उपलब्ध | 572 | YTI2439297 | निर्वाचक का नाम : आदित्य ग्वाले पिता का नाम: मानक ग्वाले गृह संख्या : 105 उम्र : 23 लिंग : पुरुष | फोटो उपलब्ध | 573 | YTI2047124 | निर्वाचक का नाम : सुनीता राठौर पति का नाम: राजेश राठौर गृह संख्या : 106 उम्र : 51 लिंग : महिला | फोटो उपलब्ध |
| 574 | YTI1095009 | निर्वाचक का नाम : दिनेश पिता का नाम: तजन गृह संख्या : 106क उम्र : 52 लिंग : पुरुष | फोटो उपलब्ध | 575 | YTI0037572 | निर्वाचक का नाम : सविता पति का नाम: दिनेश गृह संख्या : 106क उम्र : 40 लिंग : महिला | फोटो उपलब्ध | 576 | YTI2655280 | निर्वाचक का नाम : मुसकान धारनेकर पिता का नाम: दिनेश धारनेकर गृह संख्या : 106/क उम्र : 21 लिंग : महिला | फोटो उपलब्ध |
| 577 | MZM1313550 | निर्वाचक का नाम : सुखलाल पिता का नाम: भजन गृह संख्या : 107 उम्र : 42 लिंग : पुरुष | फोटो उपलब्ध | 578 | MZM1589639 | निर्वाचक का नाम : सीमा पति का नाम: सुखलाल गृह संख्या : 107 उम्र : 39 लिंग : महिला | फोटो उपलब्ध | 579 | YTI2436863 | निर्वाचक का नाम : दुर्गा पिता का नाम: सुखलाल गृह संख्या : 107 उम्र : 23 लिंग : महिला | फोटो उपलब्ध |
| 580 | YTI1555770 | निर्वाचक का नाम : शंकर पिता का नाम: लिक्खी गृह संख्या : 108 उम्र : 54 लिंग : पुरुष | फोटो उपलब्ध | 581 | YTI1555788 | निर्वाचक का नाम : सरबती पति का नाम: शंकर गृह संख्या : 108 उम्र : 48 लिंग : महिला | फोटो उपलब्ध | 582 | YTI1954361 | निर्वाचक का नाम : आशा धारनेकर पिता का नाम: शंकर धारनेकर गृह संख्या : 108 उम्र : 25 लिंग : महिला | फोटो उपलब्ध |
| 583 | YTI2439537 | निर्वाचक का नाम : ओमप्रकाश धारनेकर पिता का नाम: शंकर गृह संख्या : 108 उम्र : 24 लिंग : पुरुष | फोटो उपलब्ध | 584 | YTI2535482 | निर्वाचक का नाम : राजा धारनेकर पिता का नाम: शंकर गृह संख्या : 108 उम्र : 22 लिंग : पुरुष | फोटो उपलब्ध | 585 | YTI1555689 | निर्वाचक का नाम : सीताराम पिता का नाम: खुशीलाल गृह संख्या : 109 उम्र : 52 लिंग : पुरुष | फोटो उपलब्ध |
| 586 | YTI1555747 | निर्वाचक का नाम : सुकमनी पति का नाम: सीताराम गृह संख्या : 109 उम्र : 48 लिंग : महिला | फोटो उपलब्ध | 587 | YTI1065382 | निर्वाचक का नाम : गोविंद धार्णेकर पिता का नाम: सीताराम गृह संख्या : 109 उम्र : 32 लिंग : पुरुष | फोटो उपलब्ध | 588 | YTI1908516 | निर्वाचक का नाम : पूजा धार्णेकर पति का नाम: गोविंद धार्णेकर गृह संख्या : 109 उम्र : 32 लिंग : महिला | फोटो उपलब्ध |
| 589 | YTI1359082 | निर्वाचक का नाम : जयकुमार पिता का नाम: सीताराम गृह संख्या : 109 उम्र : 29 लिंग : पुरुष | फोटो उपलब्ध | 590 | YTI0684233 | निर्वाचक का नाम : रामाधार पिता का नाम: मंगल गृह संख्या : 109क उम्र : 50 लिंग : पुरुष | फोटो उपलब्ध | 591 | YTI0684241 | निर्वाचक का नाम : समोती पति का नाम: रामाधार गृह संख्या : 109क उम्र : 45 लिंग : महिला | फोटो उपलब्ध |
| 592 | YTI1359215 | निर्वाचक का नाम : संजय पिता का नाम: रामाधार गृह संख्या : 109क उम्र : 29 लिंग : पुरुष | फोटो उपलब्ध | 593 | YTI2440345 | निर्वाचक का नाम : सतीश धारनेकर पिता का नाम: रामाधार गृह संख्या : 109क उम्र : 27 लिंग : पुरुष | फोटो उपलब्ध | 594 | YTI2727139 | निर्वाचक का नाम : सुधा धारनेकर पति का नाम: संजय धारनेकर गृह संख्या : 109क उम्र : 24 लिंग : महिला | फोटो उपलब्ध |
| 595 | RBD4617940 | निर्वाचक का नाम : निशा पिता का नाम: रतीपाल गृह संख्या : 109क उम्र : 23 लिंग : महिला | फोटो उपलब्ध | 596 | YTI1149830 | निर्वाचक का नाम : मुकेश पिता का नाम: शंकर गृह संख्या : 110 उम्र : 39 लिंग : पुरुष | फोटो उपलब्ध | 597 | YTI1149707 | निर्वाचक का नाम : लच्छी पति का नाम: मुकेश गृह संख्या : 110 उम्र : 37 लिंग : महिला | फोटो उपलब्ध |
| 598 | YTI0037523 | निर्वाचक का नाम : राजेश पिता का नाम: मुन्सी गृह संख्या : 110क उम्र : 40 लिंग : पुरुष | फोटो उपलब्ध | 599 | YTI0839472 | निर्वाचक का नाम : जयवती धारनेकर पति का नाम: राजेश धारनेकर गृह संख्या : 110क उम्र : 38 लिंग : महिला | फोटो उपलब्ध | 600 | YTI1555812 | निर्वाचक का नाम : माहो पति का नाम: गुलाब गृह संख्या : 111 उम्र : 51 लिंग : महिला | फोटो उपलब्ध |

| | | | | | | | | | | | |
|-----|------------|---|-------------|-----|------------|--|-------------|-----|------------|--|-------------|
| 601 | YTI0037663 | निर्वाचक का नाम : संदीप पिता का नाम: गुलाबराव गृह संख्या : 111 उम्र : 39 लिंग : पुरुष | फोटो उपलब्ध | 602 | YTI0037655 | निर्वाचक का नाम : दीपक कुमार बर्डे पिता का नाम: गुलाबराव बर्डे गृह संख्या : 111 उम्र : 38 लिंग : पुरुष | फोटो उपलब्ध | 603 | YTI1858653 | निर्वाचक का नाम : सीमा बर्डे पति का नाम: दीपक बर्डे गृह संख्या : 111 उम्र : 37 लिंग : महिला | फोटो उपलब्ध |
| 604 | YTI0443168 | निर्वाचक का नाम : कुलदीप बर्डे पिता का नाम: गुलाबराव गृह संख्या : 111 उम्र : 35 लिंग : पुरुष | फोटो उपलब्ध | 605 | YTI1857820 | निर्वाचक का नाम : चेतना पति का नाम: संदीप गृह संख्या : 111 उम्र : 34 लिंग : महिला | फोटो उपलब्ध | 606 | YTI2724664 | निर्वाचक का नाम : आयुषी बर्डे पति का नाम: कुलदीप बर्डे गृह संख्या : 111 उम्र : 24 लिंग : महिला | फोटो उपलब्ध |
| 607 | YTI2394278 | निर्वाचक का नाम : रमेश पिता का नाम: सुका गृह संख्या : 112 उम्र : 46 लिंग : पुरुष | फोटो उपलब्ध | 608 | YTI1296060 | निर्वाचक का नाम : रुखमणी पति का नाम: रमेश गृह संख्या : 112 उम्र : 39 लिंग : महिला | फोटो उपलब्ध | 609 | YTI2394286 | निर्वाचक का नाम : राहुल कहार पिता का नाम: रमेश गृह संख्या : 112 उम्र : 25 लिंग : पुरुष | फोटो उपलब्ध |
| 610 | YTI2398253 | निर्वाचक का नाम : रोहित कहार पिता का नाम: रमेश कहार गृह संख्या : 112 उम्र : 23 लिंग : पुरुष | फोटो उपलब्ध | 611 | YTI1149665 | निर्वाचक का नाम : मंदाकिनी कमाविसदार पति का नाम: माधवराव कमाविसदार गृह संख्या : 112क उम्र : 68 लिंग : महिला | फोटो उपलब्ध | 612 | MZM1588326 | निर्वाचक का नाम : सौरभ पिता का नाम: माधवराव गृह संख्या : 112क उम्र : 40 लिंग : पुरुष | फोटो उपलब्ध |
| 613 | YTI1555838 | निर्वाचक का नाम : राजकुमार पिता का नाम: शिवचरन गृह संख्या : 113 उम्र : 54 लिंग : पुरुष | फोटो उपलब्ध | 614 | YTI1555820 | निर्वाचक का नाम : लता पति का नाम: राजकुमार गृह संख्या : 113 उम्र : 46 लिंग : महिला | फोटो उपलब्ध | 615 | YTI1359124 | निर्वाचक का नाम : प्रफुल्ल राठौर पिता का नाम: राजकुमार राठौर गृह संख्या : 113 उम्र : 29 लिंग : पुरुष | फोटो उपलब्ध |
| 616 | YTI2608776 | निर्वाचक का नाम : मयूरी राठौर पति का नाम: प्रफुल्ल राठौर गृह संख्या : 113 उम्र : 28 लिंग : महिला | फोटो उपलब्ध | 617 | YTI1954148 | निर्वाचक का नाम : रितिक राठौर पिता का नाम: राजकुमार राठौर गृह संख्या : 113 उम्र : 25 लिंग : पुरुष | फोटो उपलब्ध | 618 | YTI1555846 | निर्वाचक का नाम : अनिल पिता का नाम: शिवचरण गृह संख्या : 113क उम्र : 50 लिंग : पुरुष | फोटो उपलब्ध |
| 619 | YTI0038042 | निर्वाचक का नाम : किरण पति का नाम: अनिल गृह संख्या : 113क उम्र : 44 लिंग : महिला | फोटो उपलब्ध | 620 | YTI1555853 | निर्वाचक का नाम : नरेंद्र पिता का नाम: भोंदू गृह संख्या : 114 उम्र : 58 लिंग : पुरुष | फोटो उपलब्ध | 621 | YTI2372530 | निर्वाचक का नाम : शिवम बर्डे पिता का नाम: नरेंद्र गृह संख्या : 114 उम्र : 25 लिंग : पुरुष | फोटो उपलब्ध |
| 622 | YTI1555861 | निर्वाचक का नाम : बाबूलाल पिता का नाम: भोंदू गृह संख्या : 114क उम्र : 62 लिंग : पुरुष | फोटो उपलब्ध | 623 | YTI2047348 | निर्वाचक का नाम : तारा पति का नाम: बाबूलाल गृह संख्या : 114क उम्र : 60 लिंग : महिला | फोटो उपलब्ध | 624 | YTI0979450 | निर्वाचक का नाम : विजेन्द्र पिता का नाम: बाबूलाल गृह संख्या : 114क उम्र : 34 लिंग : पुरुष | फोटो उपलब्ध |
| 625 | YTI0344325 | निर्वाचक का नाम : कन्हैया पिता का नाम: गोरेलाल गृह संख्या : 115 उम्र : 62 लिंग : पुरुष | फोटो उपलब्ध | 626 | YTI1555879 | निर्वाचक का नाम : आशा पति का नाम: कन्हैया गृह संख्या : 115 उम्र : 55 लिंग : महिला | फोटो उपलब्ध | 627 | YTI0037986 | निर्वाचक का नाम : मुकेश पिता का नाम: कन्हैयालाल गृह संख्या : 115 उम्र : 39 लिंग : पुरुष | फोटो उपलब्ध |
| 628 | YTI1359132 | निर्वाचक का नाम : रामकली विश्वकर्मा पति का नाम: मुकेश विश्वकर्मा गृह संख्या : 115 उम्र : 34 लिंग : महिला | फोटो उपलब्ध | 629 | YTI0800383 | निर्वाचक का नाम : आकाश विश्वकर्मा पिता का नाम: कन्हैयालाल गृह संख्या : 115 उम्र : 33 लिंग : पुरुष | फोटो उपलब्ध | 630 | YTI1771013 | निर्वाचक का नाम : सुनीता विश्वकर्मा पति का नाम: आकाश विश्वकर्मा गृह संख्या : 115 उम्र : 32 लिंग : महिला | फोटो उपलब्ध |

| | | | | | | | | | | | |
|-----|------------|--|-------------|-----|------------|--|-------------|-----|------------|---|-------------|
| 631 | YTI1065408 | निर्वाचक का नाम : राहुल विश्वकर्मा पिता का नाम: कन्हैयालाल विश्वकर्मा गृह संख्या : 115 उम्र : 31 लिंग : पुरुष | फोटो उपलब्ध | 632 | YTI1555754 | निर्वाचक का नाम : रामकिशोर पिता का नाम: गोरेलाल गृह संख्या : 115क उम्र : 67 लिंग : पुरुष | फोटो उपलब्ध | 633 | YTI1555762 | निर्वाचक का नाम : कमला पति का नाम: रामकिशोर गृह संख्या : 115क उम्र : 62 लिंग : महिला | फोटो उपलब्ध |
| 634 | YTI0037978 | निर्वाचक का नाम : रितेश पिता का नाम: रामकिशोर गृह संख्या : 115क उम्र : 37 लिंग : पुरुष | फोटो उपलब्ध | 635 | YTI1359249 | निर्वाचक का नाम : पुष्पा विश्वकर्मा पति का नाम: रितेश विश्वकर्मा गृह संख्या : 115क उम्र : 34 लिंग : महिला | फोटो उपलब्ध | 636 | YTI2105070 | निर्वाचक का नाम : गणेश पिता का नाम: इमरत गृह संख्या : 116 उम्र : 51 लिंग : पुरुष | फोटो उपलब्ध |
| 637 | MZM6323414 | निर्वाचक का नाम : नीतू पति का नाम: गणेश गृह संख्या : 116 उम्र : 41 लिंग : महिला | फोटो उपलब्ध | 638 | YTI2553683 | निर्वाचक का नाम : सुजल राठौर पिता का नाम: गणेश राठौर गृह संख्या : 116 उम्र : 22 लिंग : पुरुष | फोटो उपलब्ध | 639 | YTI2735017 | निर्वाचक का नाम : कुमकुम राठौर पिता का नाम: गणेश राठौर गृह संख्या : 116 उम्र : 21 लिंग : महिला | फोटो उपलब्ध |
| 640 | YTI1555796 | निर्वाचक का नाम : महेश पिता का नाम: इमरत गृह संख्या : 117 उम्र : 52 लिंग : पुरुष | फोटो उपलब्ध | 641 | MZM1588409 | निर्वाचक का नाम : सुमित्रा पति का नाम: महेश गृह संख्या : 117 उम्र : 50 लिंग : महिला | फोटो उपलब्ध | 642 | YTI1095140 | निर्वाचक का नाम : लोकेश पिता का नाम: महेश गृह संख्या : 117 उम्र : 32 लिंग : पुरुष | फोटो उपलब्ध |
| 643 | YTI1504489 | निर्वाचक का नाम : चंदन राठौर पिता का नाम: महेश राठौर गृह संख्या : 117 उम्र : 31 लिंग : पुरुष | फोटो उपलब्ध | 644 | YTI1504497 | निर्वाचक का नाम : रानी राठौर पिता का नाम: महेश राठौर गृह संख्या : 117 उम्र : 28 लिंग : महिला | फोटो उपलब्ध | 645 | YTI0037937 | निर्वाचक का नाम : बलीराम पिता का नाम: शिवप्रसाद गृह संख्या : 118 उम्र : 44 लिंग : पुरुष | फोटो उपलब्ध |
| 646 | YTI1065127 | निर्वाचक का नाम : प्रेमलता चौहान पति का नाम: बलीराम चौहान गृह संख्या : 118 उम्र : 39 लिंग : महिला | फोटो उपलब्ध | 647 | MZM1589241 | निर्वाचक का नाम : जितेन्द्र पिता का नाम: शंकरलाल गृह संख्या : 119 उम्र : 42 लिंग : पुरुष | फोटो उपलब्ध | 648 | YTI1149335 | निर्वाचक का नाम : नीतू पति का नाम: जितेन्द्र गृह संख्या : 119 उम्र : 35 लिंग : महिला | फोटो उपलब्ध |
| 649 | YTI1555887 | निर्वाचक का नाम : भरत राठौर पिता का नाम: शंकरलाल गृह संख्या : 119क उम्र : 46 लिंग : पुरुष | फोटो उपलब्ध | 650 | YTI0038174 | निर्वाचक का नाम : रीना पति का नाम: भरतलाल गृह संख्या : 119क उम्र : 42 लिंग : महिला | फोटो उपलब्ध | 651 | YTI1556000 | निर्वाचक का नाम : शैलेंद्र पिता का नाम: गप्पूलाल गृह संख्या : 121 उम्र : 46 लिंग : पुरुष | फोटो उपलब्ध |
| 652 | YTI1359306 | निर्वाचक का नाम : वनिता राठौर पति का नाम: शैलेन्द्र राठौर गृह संख्या : 121 उम्र : 39 लिंग : महिला | फोटो उपलब्ध | 653 | YTI2590024 | निर्वाचक का नाम : राजेश साहू पिता का नाम: रामनाथ साहू गृह संख्या : 122 उम्र : 56 लिंग : पुरुष | फोटो उपलब्ध | 654 | YTI2047462 | निर्वाचक का नाम : रजनी पति का नाम: राजेश गृह संख्या : 122 उम्र : 46 लिंग : महिला | फोटो उपलब्ध |
| 655 | YTI1257880 | निर्वाचक का नाम : अमन साहू पिता का नाम: राजेश साहू गृह संख्या : 122 उम्र : 30 लिंग : पुरुष | फोटो उपलब्ध | 656 | YTI2372548 | निर्वाचक का नाम : वेदांत साहू पिता का नाम: राजेश साहू गृह संख्या : 122 उम्र : 24 लिंग : पुरुष | फोटो उपलब्ध | 657 | YTI0684571 | निर्वाचक का नाम : सुरेश पिता का नाम: फूलचंद गृह संख्या : 123 उम्र : 54 लिंग : पुरुष | फोटो उपलब्ध |
| 658 | YTI2047454 | निर्वाचक का नाम : शशी पति का नाम: सुरेश गृह संख्या : 123 उम्र : 50 लिंग : महिला | फोटो उपलब्ध | 659 | YTI1771005 | निर्वाचक का नाम : राहुल साहू पिता का नाम: सुरेश साहू गृह संख्या : 123 उम्र : 29 लिंग : पुरुष | फोटो उपलब्ध | 660 | YTI2047140 | निर्वाचक का नाम : मीना पति का नाम: श्यामसुंदर गृह संख्या : 123क उम्र : 68 लिंग : महिला | फोटो उपलब्ध |

| | | | | | | | | | | | |
|-----|------------|--|-------------|-----|------------|--|-------------|-----|------------|--|-------------|
| 661 | YTI2047165 | निर्वाचक का नाम : कृष्णा पति का नाम: जगदीश गृह संख्या : 123क उम्र : 60 लिंग : महिला | फोटो उपलब्ध | 662 | MZM6323398 | निर्वाचक का नाम : रूपेश कुमार पिता का नाम: जगदीश गृह संख्या : 123क उम्र : 38 लिंग : पुरुष | फोटो उपलब्ध | 663 | YTI2394229 | निर्वाचक का नाम : अलका साहू पति का नाम: रूपेश साहू गृह संख्या : 123क उम्र : 29 लिंग : महिला | फोटो उपलब्ध |
| 664 | YTI1555903 | निर्वाचक का नाम : महेश पिता का नाम: फुलचंद गृह संख्या : 124 उम्र : 58 लिंग : पुरुष | फोटो उपलब्ध | 665 | YTI1554252 | निर्वाचक का नाम : विमला पति का नाम: महेश गृह संख्या : 124 उम्र : 56 लिंग : महिला | फोटो उपलब्ध | 666 | YTI0037564 | निर्वाचक का नाम : शोलेन्द्र पिता का नाम: महेश गृह संख्या : 124 उम्र : 37 लिंग : पुरुष | फोटो उपलब्ध |
| 667 | YTI2565448 | निर्वाचक का नाम : पूनम राठौर पति का नाम: कमलेश राठौर गृह संख्या : 124क उम्र : 31 लिंग : महिला | फोटो उपलब्ध | 668 | YTI1504513 | निर्वाचक का नाम : कमलेश राठौर पिता का नाम: सुन्दरलाल राठौर गृह संख्या : 124क उम्र : 41 लिंग : पुरुष | फोटो उपलब्ध | 669 | YTI1556018 | निर्वाचक का नाम : सुंदरलाल पिता का नाम: कुंजीलाल गृह संख्या : 125 उम्र : 78 लिंग : पुरुष | फोटो उपलब्ध |
| 670 | YTI1554278 | निर्वाचक का नाम : कृष्णा पति का नाम: सुंदरलाल गृह संख्या : 125 उम्र : 72 लिंग : महिला | फोटो उपलब्ध | 671 | MZM1589043 | निर्वाचक का नाम : राजकुमार पिता का नाम: सुन्दरलाल गृह संख्या : 125 उम्र : 52 लिंग : पुरुष | फोटो उपलब्ध | 672 | YTI2047280 | निर्वाचक का नाम : देवेन्द्र पिता का नाम: सुंदरलाल गृह संख्या : 125 उम्र : 50 लिंग : पुरुष | फोटो उपलब्ध |
| 673 | YTI1390582 | निर्वाचक का नाम : वन्दना मालवीय पति का नाम: राजकुमार मालवीय गृह संख्या : 125 उम्र : 41 लिंग : महिला | फोटो उपलब्ध | 674 | YTI1504521 | निर्वाचक का नाम : माया मालवीय पति का नाम: देवेन्द्र मालवीय गृह संख्या : 125 उम्र : 41 लिंग : महिला | फोटो उपलब्ध | 675 | YTI1954379 | निर्वाचक का नाम : प्रियंका मालवीय पति का नाम: वीरेंद्र मालवीय गृह संख्या : 125 उम्र : 37 लिंग : महिला | फोटो उपलब्ध |
| 676 | MZM1588169 | निर्वाचक का नाम : लल्लु प्रसाद मालवीया पिता का नाम: बाबुलाल मालवीया गृह संख्या : 126 उम्र : 77 लिंग : पुरुष | फोटो उपलब्ध | 677 | YTI2047447 | निर्वाचक का नाम : सरोज पति का नाम: ललताप्रसाद गृह संख्या : 126 उम्र : 58 लिंग : महिला | फोटो उपलब्ध | 678 | YTI1555952 | निर्वाचक का नाम : मुकेश पिता का नाम: ललताप्रसाद गृह संख्या : 126 उम्र : 49 लिंग : पुरुष | फोटो उपलब्ध |
| 679 | YTI0037697 | निर्वाचक का नाम : छाया पति का नाम: मुकेशराय गृह संख्या : 126 उम्र : 42 लिंग : महिला | फोटो उपलब्ध | 680 | MZM0063354 | निर्वाचक का नाम : नवीन पिता का नाम: ललता प्रसाद गृह संख्या : 126 उम्र : 38 लिंग : पुरुष | फोटो उपलब्ध | 681 | YTI1555937 | निर्वाचक का नाम : शंकरलाल पिता का नाम: गुड्डलाल गृह संख्या : 127 उम्र : 80 लिंग : पुरुष | फोटो उपलब्ध |
| 682 | YTI2047439 | निर्वाचक का नाम : भूरिया पति का नाम: शंकरलाल गृह संख्या : 127 उम्र : 71 लिंग : महिला | फोटो उपलब्ध | 683 | MZM6323554 | निर्वाचक का नाम : पंकज पिता का नाम: शंकरलाल गृह संख्या : 127 उम्र : 39 लिंग : पुरुष | फोटो उपलब्ध | 684 | YTI2727279 | निर्वाचक का नाम : पदमनी साहू पति का नाम: पंकज साहू गृह संख्या : 127 उम्र : 35 लिंग : महिला | फोटो उपलब्ध |
| 685 | YTI2047421 | निर्वाचक का नाम : गणेश पिता का नाम: कुंदूलाल गृह संख्या : 127क उम्र : 65 लिंग : पुरुष | फोटो उपलब्ध | 686 | YTI2047413 | निर्वाचक का नाम : सुईया पति का नाम: गणेश गृह संख्या : 127क उम्र : 60 लिंग : महिला | फोटो उपलब्ध | 687 | MZM1314715 | निर्वाचक का नाम : अरविंद साहू पिता का नाम: गणेशप्रसाद गृह संख्या : 127क उम्र : 48 लिंग : पुरुष | फोटो उपलब्ध |
| 688 | YTI2010585 | निर्वाचक का नाम : संगीता साहू पति का नाम: अरविंद साहू गृह संख्या : 127 क उम्र : 44 लिंग : महिला | फोटो उपलब्ध | 689 | YTI2047405 | निर्वाचक का नाम : ज्योतिप्रसाद पिता का नाम: कुंदूलाल गृह संख्या : 127ख उम्र : 55 लिंग : पुरुष | फोटो उपलब्ध | 690 | YTI2047132 | निर्वाचक का नाम : शुषमा पति का नाम: ज्योतिप्रसाद गृह संख्या : 127ख उम्र : 54 लिंग : महिला | फोटो उपलब्ध |

| | | | | | | | | | | | |
|-----|------------|---|-------------|-----|------------|--|-------------|-----|------------|--|-------------|
| 691 | YTI0978791 | निर्वाचक का नाम : रवि पिता का नाम: ज्योतिप्रसाद गृह संख्या : 127ख उम्र : 32 लिंग : पुरुष | फोटो उपलब्ध | 692 | YTI1555960 | निर्वाचक का नाम : प्रदीपकुमार पिता का नाम: रामरतन गृह संख्या : 128क उम्र : 51 लिंग : पुरुष | फोटो उपलब्ध | 693 | MZM1590900 | निर्वाचक का नाम : बबीता पति का नाम: प्रदीप गृह संख्या : 128क उम्र : 46 लिंग : महिला | फोटो उपलब्ध |
| 694 | YTI2439370 | निर्वाचक का नाम : ऋषभ पिता का नाम: प्रदीप गृह संख्या : 128क उम्र : 23 लिंग : पुरुष | फोटो उपलब्ध | 695 | YTI2654770 | निर्वाचक का नाम : विवेक मालवीय पिता का नाम: प्रदीप मालवीय गृह संख्या : 128/क उम्र : 21 लिंग : पुरुष | फोटो उपलब्ध | 696 | YTI1555945 | निर्वाचक का नाम : लक्ष्मीनारायण पिता का नाम: किशोरीलाल गृह संख्या : 129 उम्र : 65 लिंग : पुरुष | फोटो उपलब्ध |
| 697 | YTI1555978 | निर्वाचक का नाम : सुमित्रा पति का नाम: लक्ष्मीनारायण गृह संख्या : 129 उम्र : 61 लिंग : महिला | फोटो उपलब्ध | 698 | YTI1555986 | निर्वाचक का नाम : उमा पति का नाम: अशोक सिंग गृह संख्या : 130 उम्र : 59 लिंग : महिला | फोटो उपलब्ध | 699 | MZM6323315 | निर्वाचक का नाम : विश्वनाथ सिंह ठाकुर पिता का नाम: अशोक ठाकुर गृह संख्या : 130 उम्र : 35 लिंग : पुरुष | फोटो उपलब्ध |
| 700 | YTI1837376 | निर्वाचक का नाम : प्रियंका ठाकुर पति का नाम: विश्वनाथ सिंह ठाकुर गृह संख्या : 130 उम्र : 30 लिंग : महिला | फोटो उपलब्ध | 701 | YTI2385300 | निर्वाचक का नाम : तापीबाई ठाकुर पति का नाम: कुंवर सिंग ठाकुर गृह संख्या : 130/1 उम्र : 79 लिंग : महिला | फोटो उपलब्ध | 702 | YTI1555994 | निर्वाचक का नाम : शकुनबाई पति का नाम: विजय सिंग गृह संख्या : 131 उम्र : 65 लिंग : महिला | फोटो उपलब्ध |
| 703 | MZM1313444 | निर्वाचक का नाम : धीरेन्द्रसिंह पिता का नाम: विजयसिंह गृह संख्या : 131 उम्र : 43 लिंग : पुरुष | फोटो उपलब्ध | 704 | YTI1095132 | निर्वाचक का नाम : ज्योति ठाकुर पति का नाम: धीरेन्द्र सिंह ठाकुर गृह संख्या : 131 उम्र : 43 लिंग : महिला | फोटो उपलब्ध | 705 | YTI1555895 | निर्वाचक का नाम : शिवरती पति का नाम: लल्लू गृह संख्या : 132 उम्र : 59 लिंग : महिला | फोटो उपलब्ध |
| 706 | YTI0344077 | निर्वाचक का नाम : रेखा पिता का नाम: लल्लू गृह संख्या : 132 उम्र : 42 लिंग : महिला | फोटो उपलब्ध | 707 | MZM1590751 | निर्वाचक का नाम : संतोष पिता का नाम: लल्लू गृह संख्या : 132 उम्र : 41 लिंग : पुरुष | फोटो उपलब्ध | 708 | YTI1427822 | निर्वाचक का नाम : अर्चना कहार पति का नाम: सन्तोष कहार गृह संख्या : 132 उम्र : 41 लिंग : महिला | फोटो उपलब्ध |
| 709 | YTI1068469 | निर्वाचक का नाम : मुकेश कहार पिता का नाम: लल्लू कहार गृह संख्या : 132 उम्र : 40 लिंग : पुरुष | फोटो उपलब्ध | 710 | YTI2384915 | निर्वाचक का नाम : दीपिका कहार पति का नाम: मुकेश गृह संख्या : 132 उम्र : 31 लिंग : महिला | फोटो उपलब्ध | 711 | YTI1555929 | निर्वाचक का नाम : रामलाल पिता का नाम: बारिक गृह संख्या : 133 उम्र : 60 लिंग : पुरुष | फोटो उपलब्ध |
| 712 | YTI1554286 | निर्वाचक का नाम : प्रेमवती पति का नाम: रामलाल गृह संख्या : 133 उम्र : 55 लिंग : महिला | फोटो उपलब्ध | 713 | YTI0233239 | निर्वाचक का नाम : मनोज पिता का नाम: रामलाल गृह संख्या : 133 उम्र : 37 लिंग : पुरुष | फोटो उपलब्ध | 714 | YTI0979146 | निर्वाचक का नाम : मन्जू पिता का नाम: रामलाल गृह संख्या : 133 उम्र : 33 लिंग : महिला | फोटो उपलब्ध |
| 715 | YTI2570562 | निर्वाचक का नाम : पूजा कहार पति का नाम: मनोज कहार गृह संख्या : 133 उम्र : 28 लिंग : महिला | फोटो उपलब्ध | 716 | YTI1556026 | निर्वाचक का नाम : केशव पिता का नाम: जडू गृह संख्या : 134 उम्र : 54 लिंग : पुरुष | फोटो उपलब्ध | 717 | YTI1554336 | निर्वाचक का नाम : पांचो पति का नाम: केशव गृह संख्या : 134 उम्र : 52 लिंग : महिला | फोटो उपलब्ध |
| 718 | MZM1589795 | निर्वाचक का नाम : रामसेवक पिता का नाम: केशव गृह संख्या : 134 उम्र : 40 लिंग : पुरुष | फोटो उपलब्ध | 719 | YTI1287770 | निर्वाचक का नाम : सरिता पति का नाम: रामसेवक गृह संख्या : 134 उम्र : 38 लिंग : महिला | फोटो उपलब्ध | 720 | YTI0684746 | निर्वाचक का नाम : सरस्वती पति का नाम: रामप्रसाद गृह संख्या : 135 उम्र : 77 लिंग : महिला | फोटो उपलब्ध |

| | | | | | | | | | | | |
|-----|------------|---|-------------|-----|------------|--|-------------|-----|------------|--|-------------|
| 721 | YTI1390608 | निर्वाचक का नाम : संजीव मौखड़े पिता का नाम: नरेश मौखड़े गृह संख्या : 135 उम्र : 39 लिंग : पुरुष | फोटो उपलब्ध | 722 | YTI1390590 | निर्वाचक का नाम : संदीप मौखड़े पिता का नाम: नरेश मौखड़े गृह संख्या : 135 उम्र : 37 लिंग : पुरुष | फोटो उपलब्ध | 723 | YTI0800417 | निर्वाचक का नाम : रामशंकर पिता का नाम: अशोक गृह संख्या : 135 उम्र : 36 लिंग : पुरुष | फोटो उपलब्ध |
| 724 | YTI1095116 | निर्वाचक का नाम : अरूण कुमार मोखड़े पिता का नाम: अशोक मोखड़े गृह संख्या : 135 उम्र : 35 लिंग : पुरुष | फोटो उपलब्ध | 725 | YTI2582278 | निर्वाचक का नाम : सागर मोखड़े पिता का नाम: अशोक मोखड़े गृह संख्या : 135 उम्र : 24 लिंग : पुरुष | फोटो उपलब्ध | 726 | YTI1556034 | निर्वाचक का नाम : रमेश पिता का नाम: खुशीलाल गृह संख्या : 136 उम्र : 68 लिंग : पुरुष | फोटो उपलब्ध |
| 727 | YTI0443333 | निर्वाचक का नाम : नीरज पिता का नाम: रमेश गृह संख्या : 136 उम्र : 35 लिंग : पुरुष | फोटो उपलब्ध | 728 | YTI2398527 | निर्वाचक का नाम : रेखा पति का नाम: नीरज गृह संख्या : 136 उम्र : 27 लिंग : महिला | फोटो उपलब्ध | 729 | MZM1323229 | निर्वाचक का नाम : केशर पति का नाम: शिवप्रसाद गृह संख्या : 137 उम्र : 65 लिंग : महिला | फोटो उपलब्ध |
| 730 | MZM1323062 | निर्वाचक का नाम : देवेन्द्र पिता का नाम: शिवप्रसाद गृह संख्या : 137 उम्र : 43 लिंग : पुरुष | फोटो उपलब्ध | 731 | YTI0800425 | निर्वाचक का नाम : योगिता राठौर पति का नाम: देवेन्द्र राठौर गृह संख्या : 137 उम्र : 39 लिंग : महिला | फोटो उपलब्ध | 732 | YTI1554344 | निर्वाचक का नाम : नान्ही पति का नाम: शंकर गृह संख्या : 138 उम्र : 73 लिंग : महिला | फोटो उपलब्ध |
| 733 | YTI1554351 | निर्वाचक का नाम : गणेश पिता का नाम: शंकर गृह संख्या : 138 उम्र : 51 लिंग : पुरुष | फोटो उपलब्ध | 734 | YTI1554310 | निर्वाचक का नाम : सुनीता पति का नाम: गनेश गृह संख्या : 138 उम्र : 50 लिंग : महिला | फोटो उपलब्ध | 735 | MZM1588763 | निर्वाचक का नाम : अनिता सोनी पति का नाम: सन्तोष सोनी गृह संख्या : 138 उम्र : 50 लिंग : महिला | फोटो उपलब्ध |
| 736 | YTI1556042 | निर्वाचक का नाम : संतोष पिता का नाम: शंकर गृह संख्या : 138 उम्र : 47 लिंग : पुरुष | फोटो उपलब्ध | 737 | YTI1954296 | निर्वाचक का नाम : सोमिता सोनी पिता का नाम: संतोष सोनी गृह संख्या : 138 उम्र : 25 लिंग : महिला | फोटो उपलब्ध | 738 | YTI1575992 | निर्वाचक का नाम : जुगलकिशोर पिता का नाम: प्रहलाद गृह संख्या : 138/1 उम्र : 73 लिंग : पुरुष | फोटो उपलब्ध |
| 739 | YTI2839355 | निर्वाचक का नाम : संजय सोनी पिता का नाम: जुगल किशोर सोनी गृह संख्या : 138/1 उम्र : 38 लिंग : पुरुष | फोटो उपलब्ध | 740 | YTI0800433 | निर्वाचक का नाम : शैलेन्द्र कुमार सोनी पिता का नाम: जुगलकिशोर गृह संख्या : 138/1 उम्र : 35 लिंग : पुरुष | फोटो उपलब्ध | 741 | YTI1554302 | निर्वाचक का नाम : रामकिशोर पिता का नाम: प्रहलाद गृह संख्या : 139 उम्र : 68 लिंग : पुरुष | फोटो उपलब्ध |
| 742 | YTI2047371 | निर्वाचक का नाम : सुमन पति का नाम: रामकिशोर गृह संख्या : 139 उम्र : 60 लिंग : महिला | फोटो उपलब्ध | 743 | YTI2047363 | निर्वाचक का नाम : मुकेश पिता का नाम: रामकिशोर गृह संख्या : 139 उम्र : 46 लिंग : पुरुष | फोटो उपलब्ध | 744 | YTI0233213 | निर्वाचक का नाम : मनोज सोनी पिता का नाम: रामकिशोर गृह संख्या : 139 उम्र : 41 लिंग : पुरुष | फोटो उपलब्ध |
| 745 | YTI1065218 | निर्वाचक का नाम : शीतल सोनी पति का नाम: मनोज सोनी गृह संख्या : 139 उम्र : 34 लिंग : महिला | फोटो उपलब्ध | 746 | YTI0684787 | निर्वाचक का नाम : पंजाबराव जावलकर पिता का नाम: नागोराव गृह संख्या : 140 उम्र : 56 लिंग : पुरुष | फोटो उपलब्ध | 747 | YTI1964584 | निर्वाचक का नाम : विशाल जावलकर पिता का नाम: पंजाबराव जावलकर गृह संख्या : 140 उम्र : 28 लिंग : पुरुष | फोटो उपलब्ध |
| 748 | YTI1964550 | निर्वाचक का नाम : ज्योति जावलकर पिता का नाम: पंजाबराव जावलकर गृह संख्या : 140 उम्र : 26 लिंग : महिला | फोटो उपलब्ध | 749 | MZM1313949 | निर्वाचक का नाम : सुनील पिता का नाम: नागोराव गृह संख्या : 140क उम्र : 44 लिंग : पुरुष | फोटो उपलब्ध | 750 | YTI0038059 | निर्वाचक का नाम : नीता पति का नाम: सुनील गृह संख्या : 140क उम्र : 41 लिंग : महिला | फोटो उपलब्ध |

| | | | | | | | | |
|-----|------------|---|-----|------------|---|-----|------------|---|
| 751 | YTI0684845 | निर्वाचक का नाम : बाबुलाल पिता का नाम: कोदूलाल गृह संख्या : 141 उम्र : 63 लिंग : पुरुष | 752 | YTI1257922 | निर्वाचक का नाम : विरेन्द्र कहार पिता का नाम: बाबुलाल गृह संख्या : 141 उम्र : 35 लिंग : पुरुष | 753 | YTI1257930 | निर्वाचक का नाम : माया कहार पिता का नाम: बाबुलाल गृह संख्या : 141 उम्र : 33 लिंग : महिला |
| 754 | YTI1556059 | निर्वाचक का नाम : रवि पिता का नाम: जतन गृह संख्या : 142 उम्र : 53 लिंग : पुरुष | 755 | YTI1556067 | निर्वाचक का नाम : कृष्णाबाई पति का नाम: रवि गृह संख्या : 142 उम्र : 51 लिंग : महिला | 756 | YTI1359264 | निर्वाचक का नाम : अजीतेश कहार पिता का नाम: रवि कहार गृह संख्या : 142 उम्र : 34 लिंग : पुरुष |
| 757 | YTI1065366 | निर्वाचक का नाम : अनुकेस कहार पिता का नाम: रवि कहार गृह संख्या : 142 उम्र : 33 लिंग : पुरुष | 758 | YTI0684639 | निर्वाचक का नाम : रमेश पिता का नाम: जतन गृह संख्या : 142क उम्र : 65 लिंग : पुरुष | 759 | YTI0684647 | निर्वाचक का नाम : विमला पति का नाम: रमेश गृह संख्या : 142क उम्र : 59 लिंग : महिला |
| 760 | YTI0800409 | निर्वाचक का नाम : कमलेश कहार पिता का नाम: रमेश कहार गृह संख्या : 142क उम्र : 41 लिंग : पुरुष | 761 | YTI1359298 | निर्वाचक का नाम : रजनी कहार पिता का नाम: रमेश कहार गृह संख्या : 142क उम्र : 37 लिंग : महिला | 762 | YTI1954353 | निर्वाचक का नाम : सीमा कहार पति का नाम: कमलेश कहार गृह संख्या : 142क उम्र : 34 लिंग : महिला |
| 763 | YTI1554369 | निर्वाचक का नाम : राजू पिता का नाम: किशोरी गृह संख्या : 143 उम्र : 46 लिंग : पुरुष | 764 | YTI0344010 | निर्वाचक का नाम : लता पति का नाम: राजू गृह संख्या : 143 उम्र : 41 लिंग : महिला | 765 | YTI2553709 | निर्वाचक का नाम : तुषार पांडे पिता का नाम: राजू गृह संख्या : 143 उम्र : 22 लिंग : पुरुष |
| 766 | YTI2818037 | निर्वाचक का नाम : त्रिवेणी पांडे पिता का नाम: राजू पांडे गृह संख्या : 143 उम्र : 20 लिंग : महिला | 767 | YTI1554328 | निर्वाचक का नाम : सरस्वती पति का नाम: किशोरी गृह संख्या : 144 उम्र : 69 लिंग : महिला | 768 | MZM1314236 | निर्वाचक का नाम : राजेश पिता का नाम: किशोरीलाल गृह संख्या : 144 उम्र : 42 लिंग : पुरुष |
| 769 | MZM1588557 | निर्वाचक का नाम : सुभाष पिता का नाम: किशोरी गृह संख्या : 144 उम्र : 40 लिंग : पुरुष | 770 | MZM6323364 | निर्वाचक का नाम : रोशनी पति का नाम: सुभाष पांडे गृह संख्या : 144 उम्र : 38 लिंग : महिला | 771 | YTI2374585 | निर्वाचक का नाम : राखी पति का नाम: राजेश पान्डे गृह संख्या : 144 उम्र : 30 लिंग : महिला |
| 772 | MZM1585876 | निर्वाचक का नाम : कान्ती पति का नाम: राधेश्याम गृह संख्या : 145 उम्र : 61 लिंग : महिला | 773 | CYM1013143 | निर्वाचक का नाम : ममता पति का नाम: मुकेश गृह संख्या : 149/1 उम्र : 49 लिंग : महिला | 774 | CYM1307792 | निर्वाचक का नाम : संजय पिता का नाम: किशोरी लाल गृह संख्या : 167/2 उम्र : 61 लिंग : पुरुष |
| 775 | ALG2525145 | निर्वाचक का नाम : शिमला कवडे पति का नाम: राजू हनोते गृह संख्या : 168/1 उम्र : 40 लिंग : महिला | 776 | NRA2311298 | निर्वाचक का नाम : दीपिका चौहान पति का नाम: अजय नागले गृह संख्या : 170/1 उम्र : 40 लिंग : महिला | 777 | NRA1899764 | निर्वाचक का नाम : गीता धोटे पति का नाम: किस्मतराव धोटे गृह संख्या : 172/1 उम्र : 34 लिंग : महिला |
| 778 | NRA0411330 | निर्वाचक का नाम : यामिनी पति का नाम: उत्तमराव गृह संख्या : 172/2 उम्र : 37 लिंग : महिला | 779 | MZM1299247 | निर्वाचक का नाम : गणेश कुमार सलाम पिता का नाम: चेपा सलाम गृह संख्या : 182/2 उम्र : 46 लिंग : पुरुष | 780 | NRA0224428 | निर्वाचक का नाम : देवेंद्रकुमार पिता का नाम: जगदिशचंद गृह संख्या : 182/2 उम्र : 45 लिंग : पुरुष |

विधान सभा क्षेत्र की संख्या व नाम : 132-घोडाडोंगरी
घटक I - परिवर्धन सूची 1 (23-12-2025 से 21-02-2026 तक)

| | | | | |
|-----|---|------------|---|-------------|
| 781 | 1 | YTI2939726 | निर्वाचक का नाम : सुमित धुर्वे पिता का नाम: राददुलाल धुर्वे गृह संख्या : 63 उम्र : 24 लिंग : पुरुष | फोटो उपलब्ध |
| 782 | 1 | YTI2943249 | निर्वाचक का नाम : अंशु राठौर पिता का नाम: सुरेन्द्र राठौर गृह संख्या : 1 उम्र : 19 लिंग : महिला | फोटो उपलब्ध |
| 783 | 1 | ALG2375608 | निर्वाचक का नाम : वैष्णवी सिनोटिया पिता का नाम: लीलादास सिनोटिया गृह संख्या : 43क उम्र : 22 लिंग : महिला | फोटो उपलब्ध |
| 784 | 1 | YTI2956266 | निर्वाचक का नाम : रिया ठाकुर पिता का नाम: धीरेंद्र ठाकुर गृह संख्या : 1 उम्र : 19 लिंग : महिला | फोटो उपलब्ध |
| 785 | 1 | YTI2956506 | निर्वाचक का नाम : स्नेहा राठौर पिता का नाम: संजय राठौर गृह संख्या : 101 उम्र : 18 लिंग : महिला | फोटो उपलब्ध |
| 786 | 1 | YTI2956712 | निर्वाचक का नाम : ऐशवर्य राठौर पिता का नाम: राजेश राठौर गृह संख्या : 106 उम्र : 19 लिंग : पुरुष | फोटो उपलब्ध |
| 787 | 1 | YTI2956886 | निर्वाचक का नाम : रेनुका चांगरी पिता का नाम: संतोष चांगरी गृह संख्या : 4 उम्र : 20 लिंग : महिला | फोटो उपलब्ध |
| 788 | 1 | YTI2957025 | निर्वाचक का नाम : समीर कासदे पिता का नाम: नंदू कासदे गृह संख्या : 23ख उम्र : 20 लिंग : पुरुष | फोटो उपलब्ध |
| 789 | 1 | YTI2957132 | निर्वाचक का नाम : मनीषा कमाविसदार पति का नाम: सौरभ कमाविसदार गृह संख्या : 112क उम्र : 28 लिंग : महिला | फोटो उपलब्ध |

| निर्वाचकों का विवरण : | | | | | | | |
|--|------------------------------|-----------------------------|--|----------------------|-------|------------|-----|
| A) मतदाताओं की संख्या : | | | | | | | |
| | | नामावली का प्रकार | निर्वाचक नामावली की पहचान : | मतदाताओं की संख्या : | | | |
| | | | | पुरुष | महिला | तृतीय लिंग | कुल |
| I | मूल | मूल नामावली | विशेष गहन पुनरीक्षण 2026 की मूल नामावली एवं समस्त अनुपूरकों को एकीकृत कर | 395 | 385 | 0 | 780 |
| II | घटक I - परिवर्धन सूची | पूरक 1 | विशेष गहन पुनरीक्षण - 2026 | 3 | 6 | 0 | 9 |
| III | घटक II - विलोपन सूची | पूरक 1 | विशेष गहन पुनरीक्षण - 2026 | 0 | 1 | 0 | 1 |
| IV | लिंग में संशोधन के कारण अंतर | | | 0 | 0 | 0 | 0 |
| पुनरीक्षण के बाद इस नामावली में शुद्ध निर्वाचक (I+II-III+IV) | | | | 398 | 390 | 0 | 788 |
| B) संशोधनों की संख्या : | | | | | | | |
| नामावली का प्रकार | | निर्वाचक नामावली की पहचान : | | संशोधनों की संख्या : | | | |
| पूरक 1 | | विशेष गहन पुनरीक्षण - 2026 | | 1 | | | |

निर्वाचक रजिस्ट्रीकरण अधिकारी द्वारा जारी

E-मृत्यु, S-स्थानांतरित, R-दोहरी प्रविष्टि, M-लापता, Q-अहर्ता नहीं