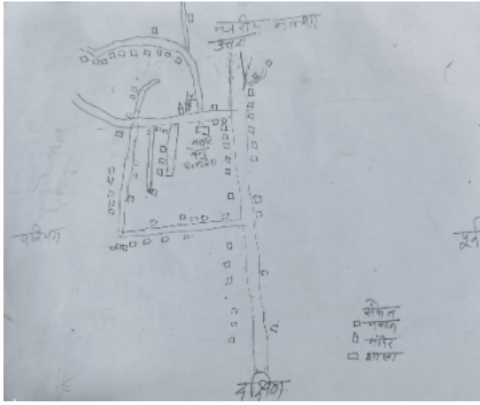


निर्वाचक नामावली 2026 S12 मध्य प्रदेश

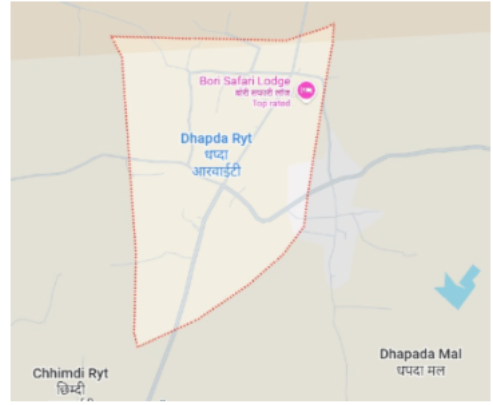
विधान सभा क्षेत्र की संख्या, नाम व आरक्षण स्थिति : 132 - घोडाडोंगरी (अ.ज.जा.)		भाग संख्या : : 45																			
संसदीय निर्वाचन क्षेत्र की संख्या, नाम व आरक्षण स्थिति, जिसमें विधान सभा निर्वाचन क्षेत्र स्थित है : 29 - बैतूल (अ.ज.जा.)																					
1. पुनरीक्षण का विवरण																					
पुनरीक्षण का वर्ष :	2026	निर्वाचक नामावली की पहचान :																			
अर्हता तिथि :	01-01-2026	विशेष गहन पुनरीक्षण 2026 की मूल नामावली एवं समस्त अनुपूरकों को एकीकृत कर																			
पुनरीक्षण का स्वरूप :	विशेष गहन पुनरीक्षण 2026																				
प्रकाशन की तिथि :	21-02-2026																				
2. भाग व मतदान क्षेत्र का विवरण :																					
भाग में आने वाले अनुभागों की संख्या और नाम :																					
1-धपाड़रैयत		<table style="width: 100%; border-collapse: collapse;"> <tr> <td style="width: 50%;">मुख्य शहर / मुख्य ग्राम</td> <td style="width: 50%;">: धपाड़ा रैयत</td> </tr> <tr> <td>वार्ड</td> <td>:</td> </tr> <tr> <td>पोस्ट ऑफिस</td> <td>: धपाड़ामाल शाखा डाकघर</td> </tr> <tr> <td>पुलिस थाना</td> <td>: चोपना</td> </tr> <tr> <td>स्थानीय संस्था</td> <td>: धपाड़ामाल</td> </tr> <tr> <td>ब्लॉक</td> <td>: शाहपुर</td> </tr> <tr> <td>जिला</td> <td>: बैतूल</td> </tr> <tr> <td>पिन कोड</td> <td>: 460440</td> </tr> </table>				मुख्य शहर / मुख्य ग्राम	: धपाड़ा रैयत	वार्ड	:	पोस्ट ऑफिस	: धपाड़ामाल शाखा डाकघर	पुलिस थाना	: चोपना	स्थानीय संस्था	: धपाड़ामाल	ब्लॉक	: शाहपुर	जिला	: बैतूल	पिन कोड	: 460440
मुख्य शहर / मुख्य ग्राम	: धपाड़ा रैयत																				
वार्ड	:																				
पोस्ट ऑफिस	: धपाड़ामाल शाखा डाकघर																				
पुलिस थाना	: चोपना																				
स्थानीय संस्था	: धपाड़ामाल																				
ब्लॉक	: शाहपुर																				
जिला	: बैतूल																				
पिन कोड	: 460440																				
2-चकधपाड़ा रैयत																					
3. मतदान केंद्र का विवरण																					
मतदान केंद्र की संख्या व नाम :		मतदान केन्द्र की विशेष हैसियत (पुरुष/महिला/सामान्य) :		सामान्य																	
45 - धपाड़रैयत		इस मतदान क्षेत्र के सहायक (ऑक्जिलियरी) मतदान केन्द्रों की संख्या :		0																	
मतदान केंद्र का भवन व पता :																					
शास. प्राथमिक शाला भवन धपाड़रैयत, धपाड़रैयत																					
4. मतदाताओं की संख्या :																					
आरंभिक क्रम	अंतिम क्रम	मतदाताओं की संख्या																			
संख्या	संख्या	पुरुष	महिला	तृतीय लिंग	कुल																
1	558	280	273	0	553																

निर्वाचक रजिस्ट्रीकरण अधिकारी द्वारा जारी

Nazri Naksha



Google Map View



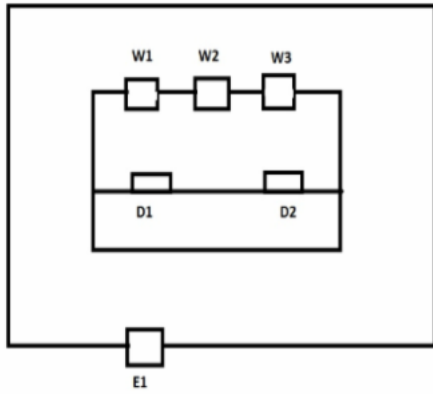
Polling Station Building Front View



मतदान केंद्र के सामने का फ़ोटो



Cad View



Key MAP View



1	YTI2195436	निर्वाचक का नाम : कलेशिया पति का नाम: छतरसिंग गृह संख्या : 108/2 उम्र : 51 लिंग : महिला	फोटो उपलब्ध	2	YTI0855353	निर्वाचक का नाम : आशीष पिता का नाम: छतरसिंग गृह संख्या : 108/2 उम्र : 33 लिंग : पुरुष	फोटो उपलब्ध	3	YTI2256972	निर्वाचक का नाम : बबिता ठाकरे पति का नाम: आशीष ठाकरे गृह संख्या : 108/2 उम्र : 32 लिंग : महिला	फोटो उपलब्ध
4	YTI2673606	निर्वाचक का नाम : प्रशांत ढाकरे पिता का नाम: छतरसिंग ढाकरे गृह संख्या : 108/2 उम्र : 26 लिंग : पुरुष	फोटो उपलब्ध	5	YTI0582643	निर्वाचक का नाम : संतोष पिता का नाम: रोशन गृह संख्या : 109 उम्र : 65 लिंग : पुरुष	फोटो उपलब्ध	6	YTI0582635	निर्वाचक का नाम : रमती पति का नाम: संतोष गृह संख्या : 109 उम्र : 63 लिंग : महिला	फोटो उपलब्ध
7	YTI0015420	निर्वाचक का नाम : श्रीचंद तेम्रवाल पिता का नाम: रेशन गृह संख्या : 109 उम्र : 57 लिंग : पुरुष	फोटो उपलब्ध	8	YTI0128249	निर्वाचक का नाम : जयप्रकाश पिता का नाम: संतोष गृह संख्या : 109 उम्र : 42 लिंग : पुरुष	फोटो उपलब्ध	9	YTI0582551	निर्वाचक का नाम : हेमा पति का नाम: जयप्रकाश गृह संख्या : 109 उम्र : 42 लिंग : महिला	फोटो उपलब्ध
10	YTI0500967	निर्वाचक का नाम : रीना तेम्रवाल पति का नाम: श्रीचंद गृह संख्या : 109 उम्र : 41 लिंग : महिला	फोटो उपलब्ध	11	YTI0015610	निर्वाचक का नाम : ओमप्रकाश पिता का नाम: संतोष गृह संख्या : 109 उम्र : 39 लिंग : पुरुष	फोटो उपलब्ध	12	YTI0015628	निर्वाचक का नाम : सुभद्रा सूर्यवंशी पति का नाम: सतपाल सूर्यवंशी गृह संख्या : 109 उम्र : 38 लिंग : महिला	फोटो उपलब्ध
13	YTI1159078	निर्वाचक का नाम : मीना पति का नाम: ओमप्रकाश गृह संख्या : 109 उम्र : 36 लिंग : महिला	फोटो उपलब्ध	14	YTI11736230	निर्वाचक का नाम : भागवती तेम्रवाल पति का नाम: शंकर तेम्रवाल गृह संख्या : 110 उम्र : 77 लिंग : महिला	फोटो उपलब्ध	15	YTI2195329	निर्वाचक का नाम : शंकर पिता का नाम: चुन्नी गृह संख्या : 110 उम्र : 73 लिंग : पुरुष	फोटो उपलब्ध
16	YTI2195337	निर्वाचक का नाम : सतपाल तेम्रवाल पिता का नाम: शंकरदयाल गृह संख्या : 110 उम्र : 47 लिंग : पुरुष	फोटो उपलब्ध	17	YTI2541027	निर्वाचक का नाम : ईशा टेम्रवाल पिता का नाम: सतपाल टेम्रवाल गृह संख्या : 110 उम्र : 22 लिंग : महिला	फोटो उपलब्ध	18	YTI2878676	निर्वाचक का नाम : निशा तेम्रवाल पिता का नाम: सतपाल तेम्रवाल गृह संख्या : 110 उम्र : 20 लिंग : महिला	फोटो उपलब्ध
19	YTI2195543	निर्वाचक का नाम : शिवशंकर पिता का नाम: चुन्नी गृह संख्या : 111 उम्र : 66 लिंग : पुरुष	फोटो उपलब्ध	20	YTI2301125	निर्वाचक का नाम : सुमत्रा पति का नाम: शिवशंकर गृह संख्या : 111 उम्र : 63 लिंग : महिला	फोटो उपलब्ध	21	MZM6358360	निर्वाचक का नाम : फूलवती तेम्रवाल पति का नाम: सतपाल गृह संख्या : 111 उम्र : 43 लिंग : महिला	फोटो उपलब्ध
22	MZM1282425	निर्वाचक का नाम : संजय तेम्रवाल पिता का नाम: शंकर तेम्रवाल गृह संख्या : 111 उम्र : 42 लिंग : पुरुष	फोटो उपलब्ध	23	YTI0015461	निर्वाचक का नाम : सुरेन्द्र पिता का नाम: शिवशंकर गृह संख्या : 111 उम्र : 40 लिंग : पुरुष	फोटो उपलब्ध	24	YTI0807842	निर्वाचक का नाम : पुष्पलता पिता का नाम: जागेश्वर ठाकरे गृह संख्या : 111 उम्र : 35 लिंग : महिला	फोटो उपलब्ध
25	YTI2257012	निर्वाचक का नाम : रीना तेम्रवाल पति का नाम: संजय तेम्रवाल गृह संख्या : 111 उम्र : 32 लिंग : महिला	फोटो उपलब्ध	26	YTI2256980	निर्वाचक का नाम : सीमा तेम्रवाल पति का नाम: सुरेन्द्र तेम्रवाल गृह संख्या : 111 उम्र : 31 लिंग : महिला	फोटो उपलब्ध	27	YTI2257046	निर्वाचक का नाम : निधी पिता का नाम: राधेश्याम गृह संख्या : 111 उम्र : 24 लिंग : महिला	फोटो उपलब्ध
28	YTI2195550	निर्वाचक का नाम : रतन पिता का नाम: चुन्नी गृह संख्या : 112 उम्र : 77 लिंग : पुरुष	फोटो उपलब्ध	29	YTI2259885	निर्वाचक का नाम : रायसाहब टेम्रवाल पिता का नाम: रतनलाल टेम्रवाल गृह संख्या : 112 उम्र : 51 लिंग : पुरुष	फोटो उपलब्ध	30	MZM1390954	निर्वाचक का नाम : हीरामन पिता का नाम: रतन गृह संख्या : 112 उम्र : 45 लिंग : पुरुष	फोटो उपलब्ध

31	YTI0500975	निर्वाचक का नाम : सुशीला पति का नाम: राय साहब गृह संख्या : 112 उम्र : 43 लिंग : महिला	फोटो उपलब्ध	32	MZM1388651	निर्वाचक का नाम : अनिता पति का नाम: हीरामन गृह संख्या : 112 उम्र : 42 लिंग : महिला	फोटो उपलब्ध	33	YTI2264083	निर्वाचक का नाम : प्रतीक्षा तेम्रवाल पिता का नाम: रामसाहब तेम्रवाल गृह संख्या : 112 उम्र : 24 लिंग : महिला	फोटो उपलब्ध
34	YTI2460426	निर्वाचक का नाम : आकांक्षा पिता का नाम: हीरामन गृह संख्या : 112 उम्र : 23 लिंग : महिला	फोटो उपलब्ध	35	YTI2673176	निर्वाचक का नाम : रिया टेम्रवाल पिता का नाम: हीरामन टेम्रवाल गृह संख्या : 112 उम्र : 21 लिंग : महिला	फोटो उपलब्ध	36	YTI2758076	निर्वाचक का नाम : प्रतीक तेम्रवाल पिता का नाम: रायसाहब तेम्रवाल गृह संख्या : 112 उम्र : 21 लिंग : पुरुष	फोटो उपलब्ध
37	YTI2301190	निर्वाचक का नाम : फूलो ठाकरे पति का नाम: अन्तराम गृह संख्या : 113 उम्र : 73 लिंग : महिला	फोटो उपलब्ध	38	YTI2195568	निर्वाचक का नाम : बत्ती पति का नाम: हेमराज गृह संख्या : 113 उम्र : 51 लिंग : महिला	फोटो उपलब्ध	39	YTI1010990	निर्वाचक का नाम : सुखमनी पति का नाम: पंकज गृह संख्या : 113 उम्र : 37 लिंग : महिला	फोटो उपलब्ध
40	MZM6358196	निर्वाचक का नाम : पंकज ठाकरे पिता का नाम: हेमराज गृह संख्या : 113 उम्र : 36 लिंग : पुरुष	फोटो उपलब्ध	41	YTI1968601	निर्वाचक का नाम : सत्येन्द्र ठाकरे पिता का नाम: हेमराज ठाकरे गृह संख्या : 113 उम्र : 25 लिंग : पुरुष	फोटो उपलब्ध	42	YTI1204866	निर्वाचक का नाम : शारदा पति का नाम: रविशंकर गृह संख्या : 114 उम्र : 35 लिंग : महिला	फोटो उपलब्ध
43	YTI0724351	निर्वाचक का नाम : बंशी पिता का नाम: धनू गृह संख्या : 115 उम्र : 50 लिंग : पुरुष	फोटो उपलब्ध	44	YTI2302289	निर्वाचक का नाम : कलावती पति का नाम: वन्शी गृह संख्या : 115 उम्र : 47 लिंग : महिला	फोटो उपलब्ध	45	MZM1387810	निर्वाचक का नाम : रामबती पति का नाम: हीरा लाल गृह संख्या : 115 उम्र : 43 लिंग : महिला	फोटो उपलब्ध
46	YTI2779577	निर्वाचक का नाम : रंजना उईके पिता का नाम: बन्सी उईके गृह संख्या : 115 उम्र : 26 लिंग : महिला	फोटो उपलब्ध	47	YTI2656452	निर्वाचक का नाम : राकेश उईके माता का नाम: रामवती उईके गृह संख्या : 115 उम्र : 24 लिंग : पुरुष	फोटो उपलब्ध	48	YTI2495729	निर्वाचक का नाम : अर्जुन उईके पिता का नाम: बंशी उईके गृह संख्या : 115 उम्र : 23 लिंग : पुरुष	फोटो उपलब्ध
49	YTI2673291	निर्वाचक का नाम : राजश्री उईके पति का नाम: राकेश उईके गृह संख्या : 115 उम्र : 23 लिंग : महिला	फोटो उपलब्ध	50	YTI2867000	निर्वाचक का नाम : शिवराज उईके पिता का नाम: हीरालाल उईके गृह संख्या : 115 उम्र : 21 लिंग : पुरुष	फोटो उपलब्ध	51	YTI0724369	निर्वाचक का नाम : मुन्शी पिता का नाम: नन्दू गृह संख्या : 115/1 उम्र : 51 लिंग : पुरुष	फोटो उपलब्ध
52	YTI2195576	निर्वाचक का नाम : समोती पति का नाम: मुन्शी गृह संख्या : 115/1 उम्र : 47 लिंग : महिला	फोटो उपलब्ध	53	YTI0622357	निर्वाचक का नाम : मुकेश पिता का नाम: मुंशी गृह संख्या : 115/1 उम्र : 34 लिंग : पुरुष	फोटो उपलब्ध	54	MZM6358030	निर्वाचक का नाम : सुम्मर पिता का नाम: भुता गृह संख्या : 116 उम्र : 78 लिंग : पुरुष	फोटो उपलब्ध
55	YTI2195584	निर्वाचक का नाम : राम सिंग पिता का नाम: छनू गृह संख्या : 116 उम्र : 53 लिंग : पुरुष	फोटो उपलब्ध	56	MZM6358253	निर्वाचक का नाम : शिवरति पति का नाम: राम सिंग गृह संख्या : 116 उम्र : 51 लिंग : महिला	फोटो उपलब्ध	57	YTI0699736	निर्वाचक का नाम : रामहेत पिता का नाम: छनू गृह संख्या : 116 उम्र : 49 लिंग : पुरुष	फोटो उपलब्ध
58	YTI2301216	निर्वाचक का नाम : सुनीता पति का नाम: रामहेत गृह संख्या : 116 उम्र : 47 लिंग : महिला	फोटो उपलब्ध	59	YTI2383370	निर्वाचक का नाम : बबलू ठाकरे पिता का नाम: रामसिंह ठाकरे गृह संख्या : 116 उम्र : 32 लिंग : पुरुष	फोटो उपलब्ध	60	YTI2565174	निर्वाचक का नाम : सुपरपालमौनी ठाकरे पिता का नाम: रामहेत ठाकरे गृह संख्या : 116 उम्र : 24 लिंग : पुरुष	फोटो उपलब्ध

61	YTI2656254	निर्वाचक का नाम : कंचन ठाकरे पति का नाम: बबलू ठाकरे गृह संख्या : 116 उम्र : 22 लिंग : महिला	फोटो उपलब्ध	62	YTI1109974	निर्वाचक का नाम : दशन पिता का नाम: सुम्मर गृह संख्या : 116/1 उम्र : 43 लिंग : पुरुष	फोटो उपलब्ध	63	YTI1109982	निर्वाचक का नाम : दीपा पति का नाम: दशन गृह संख्या : 116/1 उम्र : 43 लिंग : महिला	फोटो उपलब्ध
64	YTI2879336	निर्वाचक का नाम : आनम उईके पिता का नाम: दशन उईके गृह संख्या : 116/1 उम्र : 23 लिंग : महिला	फोटो उपलब्ध	65	YTI2879302	निर्वाचक का नाम : देवराज उईके पिता का नाम: दशन उईके गृह संख्या : 116/1 उम्र : 21 लिंग : पुरुष	फोटो उपलब्ध	66	YTI2879351	निर्वाचक का नाम : युवराज उईके पिता का नाम: दशन उईके गृह संख्या : 116/6 उम्र : 19 लिंग : पुरुष	फोटो उपलब्ध
67	YTI2195600	निर्वाचक का नाम : मनफूल पिता का नाम: मिश्री गृह संख्या : 117 उम्र : 49 लिंग : पुरुष	फोटो उपलब्ध	68	YTI2301273	निर्वाचक का नाम : जमना पति का नाम: अमरफूल गृह संख्या : 117 उम्र : 49 लिंग : महिला	फोटो उपलब्ध	69	MZM1388602	निर्वाचक का नाम : मालती पति का नाम: मनफूल गृह संख्या : 117 उम्र : 41 लिंग : महिला	फोटो उपलब्ध
70	YTI0582544	निर्वाचक का नाम : अनिल पिता का नाम: प्रमोद गृह संख्या : 117 उम्र : 34 लिंग : पुरुष	फोटो उपलब्ध	71	YTI1204759	निर्वाचक का नाम : संदीप पिता का नाम: अमरफूल गृह संख्या : 117 उम्र : 31 लिंग : पुरुष	फोटो उपलब्ध	72	YTI1401470	निर्वाचक का नाम : प्रदीप ठाकरे पिता का नाम: अमरफूल ठाकरे गृह संख्या : 117 उम्र : 28 लिंग : पुरुष	फोटो उपलब्ध
73	YTI1809706	निर्वाचक का नाम : मोना पति का नाम: संदीप गृह संख्या : 117 उम्र : 27 लिंग : महिला	फोटो उपलब्ध	74	YTI2565034	निर्वाचक का नाम : रंजीत ठाकरे पिता का नाम: मनफूल ठाकरे गृह संख्या : 117 उम्र : 27 लिंग : पुरुष	फोटो उपलब्ध	75	YTI2824514	निर्वाचक का नाम : गौतम ठाकरे पिता का नाम: मनफूल ठाकरे गृह संख्या : 117 उम्र : 26 लिंग : पुरुष	फोटो उपलब्ध
76	YTI2565075	निर्वाचक का नाम : अमित ठाकरे पिता का नाम: मनफूल ठाकरे गृह संख्या : 117 उम्र : 22 लिंग : पुरुष	फोटो उपलब्ध	77	YTI2195618	निर्वाचक का नाम : नंदू ठाकरे पिता का नाम: बेनी ठाकरे गृह संख्या : 119 उम्र : 74 लिंग : पुरुष	फोटो उपलब्ध	78	YTI0582536	निर्वाचक का नाम : सुनिता पति का नाम: ब्रजलाल गृह संख्या : 119 उम्र : 41 लिंग : महिला	फोटो उपलब्ध
79	MZM1387240	निर्वाचक का नाम : ब्रजलाल ढाकरे पिता का नाम: नन्दू गृह संख्या : 119 उम्र : 40 लिंग : पुरुष	फोटो उपलब्ध	80	YTI0582510	निर्वाचक का नाम : सुरजलाल पिता का नाम: नन्दू गृह संख्या : 119 उम्र : 37 लिंग : पुरुष	फोटो उपलब्ध	81	YTI0582528	निर्वाचक का नाम : ललिता पति का नाम: सुरजलाल गृह संख्या : 119 उम्र : 35 लिंग : महिला	फोटो उपलब्ध
82	YTI0622373	निर्वाचक का नाम : शिवचरण पिता का नाम: नंदू गृह संख्या : 119 उम्र : 34 लिंग : पुरुष	फोटो उपलब्ध	83	YTI2264091	निर्वाचक का नाम : ललिता पति का नाम: शिवचरण गृह संख्या : 119 उम्र : 34 लिंग : महिला	फोटो उपलब्ध	84	YTI2565133	निर्वाचक का नाम : अमन ढाकरे पिता का नाम: ब्रजलाल ढाकरे गृह संख्या : 119 उम्र : 22 लिंग : पुरुष	फोटो उपलब्ध
85	YTI0500983	निर्वाचक का नाम : सधूराम पिता का नाम: जंगली गृह संख्या : 120 उम्र : 60 लिंग : पुरुष	फोटो उपलब्ध	86	YTI1110006	निर्वाचक का नाम : श्याम पिता का नाम: बिसनलाल गृह संख्या : 121 उम्र : 43 लिंग : पुरुष	फोटो उपलब्ध	87	YTI1109990	निर्वाचक का नाम : कलावती पति का नाम: श्याम गृह संख्या : 121 उम्र : 33 लिंग : महिला	फोटो उपलब्ध
88	YTI2194488	निर्वाचक का नाम : बुधवा बारस्कर पिता का नाम: मनीराम बारस्कर गृह संख्या : 123/2 उम्र : 68 लिंग : पुरुष	फोटो उपलब्ध	89	MZM1388354	निर्वाचक का नाम : बुधिया पति का नाम: बालाराम गृह संख्या : 123/2 उम्र : 64 लिंग : महिला	फोटो उपलब्ध	90	YTI2301547	निर्वाचक का नाम : रमोली पति का नाम: मनीराम गृह संख्या : 123/2 उम्र : 63 लिंग : महिला	फोटो उपलब्ध

91	YTI1109784	निर्वाचक का नाम : अमरवती पति का नाम: अमीरा गृह संख्या : 123/2 उम्र : 51 लिंग : महिला	फोटो उपलब्ध	92	YTI2195626	निर्वाचक का नाम : बुधराम पिता का नाम: मनीराम गृह संख्या : 123/2 उम्र : 49 लिंग : पुरुष	फोटो उपलब्ध	93	YTI2674224	निर्वाचक का नाम : जीवन कास्दे पिता का नाम: मनीराम कास्दे गृह संख्या : 123/2 उम्र : 48 लिंग : पुरुष	फोटो उपलब्ध
94	MZM6357883	निर्वाचक का नाम : समोती पति का नाम: बुधवा गृह संख्या : 123/2 उम्र : 47 लिंग : महिला	फोटो उपलब्ध	95	YTI2195444	निर्वाचक का नाम : मीरा पति का नाम: बुधराम गृह संख्या : 123/2 उम्र : 47 लिंग : महिला	फोटो उपलब्ध	96	YTI0500991	निर्वाचक का नाम : रामचरण पिता का नाम: बालाराम गृह संख्या : 123/2 उम्र : 38 लिंग : पुरुष	फोटो उपलब्ध
97	YTI0855122	निर्वाचक का नाम : रविशंकर पिता का नाम: बुधराम गृह संख्या : 123/2 उम्र : 34 लिंग : पुरुष	फोटो उपलब्ध	98	YTI0855114	निर्वाचक का नाम : शांति पति का नाम: रामचरण गृह संख्या : 123/2 उम्र : 32 लिंग : महिला	फोटो उपलब्ध	99	YTI2381994	निर्वाचक का नाम : शर्मिला लविस्कर पति का नाम: शिवकिशोर लावस्कर गृह संख्या : 123/2 उम्र : 31 लिंग : महिला	फोटो उपलब्ध
100	YTI1903160	निर्वाचक का नाम : बुधिया बारासकर पति का नाम: रविशंकर बारासकर गृह संख्या : 123/2 उम्र : 30 लिंग : महिला	फोटो उपलब्ध	101	YTI1486562	निर्वाचक का नाम : मोहन पिता का नाम: बुधराम गृह संख्या : 123/2 उम्र : 27 लिंग : पुरुष	फोटो उपलब्ध	102	YTI1537422	निर्वाचक का नाम : फुलवती पिता का नाम: गयादीन गृह संख्या : 123/2 उम्र : 27 लिंग : महिला	फोटो उपलब्ध
103	YTI1906288	निर्वाचक का नाम : गीता बारस्कर पिता का नाम: बुधराम बारस्कर गृह संख्या : 123/2 उम्र : 27 लिंग : महिला	फोटो उपलब्ध	104	YTI2674307	निर्वाचक का नाम : गंगाबाई कास्दे पति का नाम: जीवन कास्दे गृह संख्या : 123/3 उम्र : 42 लिंग : महिला	फोटो उपलब्ध	105	YTI2301596	निर्वाचक का नाम : सुकल सिंग पिता का नाम: शनिराम गृह संख्या : 124 उम्र : 48 लिंग : पुरुष	फोटो उपलब्ध
106	YTI2195469	निर्वाचक का नाम : अमरवती पति का नाम: सुकल सिंग गृह संख्या : 124 उम्र : 46 लिंग : महिला	फोटो उपलब्ध	107	YTI0855502	निर्वाचक का नाम : फूलकली पिता का नाम: फगना गृह संख्या : 142/2 उम्र : 32 लिंग : महिला	फोटो उपलब्ध	108	YTI2301315	निर्वाचक का नाम : रामा पिता का नाम: बस्तीराम गृह संख्या : 125 उम्र : 53 लिंग : पुरुष	फोटो उपलब्ध
109	YTI2301356	निर्वाचक का नाम : जुगरई बारस्कर पति का नाम: रामा बारस्कर गृह संख्या : 125 उम्र : 51 लिंग : महिला	फोटो उपलब्ध	110	YTI0855379	निर्वाचक का नाम : सचिन बारस्कर पिता का नाम: रामा गृह संख्या : 125 उम्र : 36 लिंग : पुरुष	फोटो उपलब्ध	111	YTI2747384	निर्वाचक का नाम : श्यामा बाई बारस्कर पति का नाम: रामनारायण बारस्कर गृह संख्या : 125 उम्र : 35 लिंग : महिला	फोटो उपलब्ध
112	YTI0855270	निर्वाचक का नाम : सुनीता बारस्कर पति का नाम: सचिन गृह संख्या : 125 उम्र : 34 लिंग : महिला	फोटो उपलब्ध	113	YTI1486596	निर्वाचक का नाम : रामनारायण बारस्कर पिता का नाम: रामा गृह संख्या : 125 उम्र : 33 लिंग : पुरुष	फोटो उपलब्ध	114	YTI2885135	निर्वाचक का नाम : रामकिशोर बारस्कर पिता का नाम: सुकलसिंग बारस्कर गृह संख्या : 125 उम्र : 20 लिंग : पुरुष	फोटो उपलब्ध
115	YTI2195477	निर्वाचक का नाम : नब्बो पति का नाम: तातू गृह संख्या : 126 उम्र : 85 लिंग : महिला	फोटो उपलब्ध	116	YTI2195485	निर्वाचक का नाम : दसमन पिता का नाम: तातू गृह संख्या : 126 उम्र : 58 लिंग : पुरुष	फोटो उपलब्ध	117	YTI2195493	निर्वाचक का नाम : रामजी पिता का नाम: तातू गृह संख्या : 126 उम्र : 53 लिंग : पुरुष	फोटो उपलब्ध
118	MZM1387950	निर्वाचक का नाम : बिसौदा पति का नाम: दसमन गृह संख्या : 126 उम्र : 45 लिंग : महिला	फोटो उपलब्ध	119	YTI2245793	निर्वाचक का नाम : ज्ञानवती ककोडिया पिता का नाम: दशरथ ककोडिया गृह संख्या : 126 उम्र : 28 लिंग : महिला	फोटो उपलब्ध	120	YTI1906478	निर्वाचक का नाम : राजकुमार ककोडिया पिता का नाम: दाशमन काकोडिया गृह संख्या : 126 उम्र : 26 लिंग : पुरुष	फोटो उपलब्ध

121	YTI2195519	निर्वाचक का नाम : भूरिया पति का नाम: रामकिसन गृह संख्या : 127 उम्र : 51 लिंग : महिला	फोटो उपलब्ध	122	MZM1653302	निर्वाचक का नाम : राजेन्द्र काकोडिया पिता का नाम: रामकिसन काकोडिया गृह संख्या : 127 उम्र : 40 लिंग : पुरुष	फोटो उपलब्ध	123	YTI0501007	निर्वाचक का नाम : रमलो पति का नाम: राजेन्द्र गृह संख्या : 127 उम्र : 39 लिंग : महिला	फोटो उपलब्ध
124	YTI2750701	निर्वाचक का नाम : दुर्गा काकोडिया पिता का नाम: रामकिसन काकोडिया गृह संख्या : 127 उम्र : 26 लिंग : महिला	फोटो उपलब्ध	125	YTI2783678	निर्वाचक का नाम : समीर काकोडिया पिता का नाम: राजेन्द्र काकोडिया गृह संख्या : 127 उम्र : 21 लिंग : पुरुष	फोटो उपलब्ध	126	YTI0699751	निर्वाचक का नाम : मंगल पिता का नाम: मनीराम गृह संख्या : 127/2 उम्र : 47 लिंग : पुरुष	फोटो उपलब्ध
127	MZM1387752	निर्वाचक का नाम : शिवरती पति का नाम: मंगल गृह संख्या : 127/2 उम्र : 44 लिंग : महिला	फोटो उपलब्ध	128	YTI0501015	निर्वाचक का नाम : भगन्ती पति का नाम: बुधराम गृह संख्या : 127/2 उम्र : 44 लिंग : महिला	फोटो उपलब्ध	129	MZM1387398	निर्वाचक का नाम : राधेश्याम पिता का नाम: मनीराम गृह संख्या : 127/2 उम्र : 41 लिंग : पुरुष	फोटो उपलब्ध
130	MZM1387919	निर्वाचक का नाम : लीलावती पति का नाम: सकडू गृह संख्या : 127/2 उम्र : 41 लिंग : महिला	फोटो उपलब्ध	131	YTI2465987	निर्वाचक का नाम : श्यामवती पिता का नाम: मंगलसिंह गृह संख्या : 127/2 उम्र : 29 लिंग : महिला	फोटो उपलब्ध	132	YTI1886464	निर्वाचक का नाम : मुकेश बारस्कर पिता का नाम: मंगलसिंह बारस्कर गृह संख्या : 127/2 उम्र : 27 लिंग : पुरुष	फोटो उपलब्ध
133	YTI2195527	निर्वाचक का नाम : दशरथ पिता का नाम: तातू गृह संख्या : 128 उम्र : 51 लिंग : पुरुष	फोटो उपलब्ध	134	YTI2301380	निर्वाचक का नाम : बुधिया पति का नाम: दशरथ गृह संख्या : 128 उम्र : 48 लिंग : महिला	फोटो उपलब्ध	135	YTI1159086	निर्वाचक का नाम : रामसेवक पिता का नाम: दशरथ गृह संख्या : 128 उम्र : 31 लिंग : पुरुष	फोटो उपलब्ध
136	YTI2195535	निर्वाचक का नाम : कमला पति का नाम: दीनदयाल गृह संख्या : 129 उम्र : 71 लिंग : महिला	फोटो उपलब्ध	137	YTI2195923	निर्वाचक का नाम : कैलास पिता का नाम: दिनदयाल गृह संख्या : 129 उम्र : 47 लिंग : पुरुष	फोटो उपलब्ध	138	YTI2195931	निर्वाचक का नाम : सुखराम पिता का नाम: दीनदयाल गृह संख्या : 129 उम्र : 46 लिंग : पुरुष	फोटो उपलब्ध
139	YTI1109586	निर्वाचक का नाम : सुनिता जोड़े पति का नाम: कैलाश जोड़े गृह संख्या : 129 उम्र : 46 लिंग : महिला	फोटो उपलब्ध	140	YTI1109594	निर्वाचक का नाम : राजकुमारी पति का नाम: सुखराम गृह संख्या : 129 उम्र : 43 लिंग : महिला	फोटो उपलब्ध	141	YTI2507317	निर्वाचक का नाम : पूजा पिता का नाम: कैलाश गृह संख्या : 129 उम्र : 25 लिंग : महिला	फोटो उपलब्ध
142	YTI2507234	निर्वाचक का नाम : अंकित जोड़े पिता का नाम: कैलाश जोड़े गृह संख्या : 129 उम्र : 23 लिंग : पुरुष	फोटो उपलब्ध	143	YTI2195949	निर्वाचक का नाम : श्रीराम जोड़े पिता का नाम: सोवलाल गृह संख्या : 130 उम्र : 64 लिंग : पुरुष	फोटो उपलब्ध	144	YTI2195956	निर्वाचक का नाम : समोती पति का नाम: श्रीराम गृह संख्या : 130 उम्र : 60 लिंग : महिला	फोटो उपलब्ध
145	YTI0462887	निर्वाचक का नाम : बसंती पति का नाम: रामचरण गृह संख्या : 130 उम्र : 40 लिंग : महिला	फोटो उपलब्ध	146	MZM1282151	निर्वाचक का नाम : रामचरण पिता का नाम: श्रीराम गृह संख्या : 130 उम्र : 39 लिंग : पुरुष	फोटो उपलब्ध	147	YTI1011006	निर्वाचक का नाम : शीतल पति का नाम: रामकिसन गृह संख्या : 130 उम्र : 38 लिंग : महिला	फोटो उपलब्ध
148	YTI0501023	निर्वाचक का नाम : रामकिसन पिता का नाम: श्रीराम गृह संख्या : 130 उम्र : 35 लिंग : पुरुष	फोटो उपलब्ध	149	YTI1070580	निर्वाचक का नाम : रामसिंग पिता का नाम: रामदास गृह संख्या : 131 उम्र : 32 लिंग : पुरुष	फोटो उपलब्ध	150	YTI2566008	निर्वाचक का नाम : लक्ष्मी जोड़े पति का नाम: रामसिंह जोड़े गृह संख्या : 131 उम्र : 31 लिंग : महिला	फोटो उपलब्ध

151	YTI1486570	निर्वाचक का नाम : सुनील जोड़े पिता का नाम: रामदास जोड़े गृह संख्या : 131 उम्र : 27 लिंग : पुरुष	फोटो उपलब्ध	152	YTI2195964	निर्वाचक का नाम : शिवशंकर पिता का नाम: सोनलाल गृह संख्या : 132 उम्र : 62 लिंग : पुरुष	फोटो उपलब्ध	153	YTI2195972	निर्वाचक का नाम : सुशीला पति का नाम: शिवशंकर गृह संख्या : 132 उम्र : 58 लिंग : महिला	फोटो उपलब्ध
154	MZM6358113	निर्वाचक का नाम : रामगोपाल पिता का नाम: शिवशंकर गृह संख्या : 132 उम्र : 39 लिंग : पुरुष	फोटो उपलब्ध	155	MZM1538941	निर्वाचक का नाम : रामकृष्ण पिता का नाम: शिवशंकर गृह संख्या : 132 उम्र : 39 लिंग : पुरुष	फोटो उपलब्ध	156	YTI1110014	निर्वाचक का नाम : रामपाल जोड़े पिता का नाम: सेव जोड़े गृह संख्या : 132 उम्र : 32 लिंग : पुरुष	फोटो उपलब्ध
157	YTI2195980	निर्वाचक का नाम : सुन्दरलाल पिता का नाम: हरभजन गृह संख्या : 133 उम्र : 77 लिंग : पुरुष	फोटो उपलब्ध	158	YTI2301992	निर्वाचक का नाम : श्यामवती जोड़े पति का नाम: सुन्दरलाल जोड़े गृह संख्या : 133 उम्र : 69 लिंग : महिला	फोटो उपलब्ध	159	YTI2195998	निर्वाचक का नाम : कृष्णनारायण पिता का नाम: सुन्दरलाल गृह संख्या : 133 उम्र : 47 लिंग : पुरुष	फोटो उपलब्ध
160	YTI0807768	निर्वाचक का नाम : रामभरोस पिता का नाम: सुन्दरलाल गृह संख्या : 133 उम्र : 45 लिंग : पुरुष	फोटो उपलब्ध	161	MZM6358410	निर्वाचक का नाम : सविता पति का नाम: कृष्ण नारायण गृह संख्या : 133 उम्र : 40 लिंग : महिला	फोटो उपलब्ध	162	YTI0807776	निर्वाचक का नाम : ओमप्रकाश पिता का नाम: सुन्दरलाल गृह संख्या : 133 उम्र : 39 लिंग : पुरुष	फोटो उपलब्ध
163	YTI0724625	निर्वाचक का नाम : सुनीता पति का नाम: रामभरोस गृह संख्या : 133 उम्र : 39 लिंग : महिला	फोटो उपलब्ध	164	YTI0724633	निर्वाचक का नाम : मनीषा पति का नाम: ओमप्रकाश गृह संख्या : 133 उम्र : 33 लिंग : महिला	फोटो उपलब्ध	165	YTI2817286	निर्वाचक का नाम : प्रीति जोड़े पिता का नाम: कृष्णनारायण जोड़े गृह संख्या : 133 उम्र : 22 लिंग : महिला	फोटो उपलब्ध
166	YTI2747269	निर्वाचक का नाम : ज्योति जोड़े पिता का नाम: कृष्णनारायण जोड़े गृह संख्या : 133 उम्र : 20 लिंग : महिला	फोटो उपलब्ध	167	YTI1159144	निर्वाचक का नाम : पन्नालाल पिता का नाम: हरभजन गृह संख्या : 133/1 उम्र : 62 लिंग : पुरुष	फोटो उपलब्ध	168	YTI1110022	निर्वाचक का नाम : मनीषा पति का नाम: राजेश गृह संख्या : 133/1 उम्र : 38 लिंग : महिला	फोटो उपलब्ध
169	YTI2507192	निर्वाचक का नाम : दुर्गेश पिता का नाम: पन्नालाल गृह संख्या : 133/1 उम्र : 35 लिंग : पुरुष	फोटो उपलब्ध	170	YTI2821395	निर्वाचक का नाम : शिवानी कुरिले पिता का नाम: रज्जन कुरिले गृह संख्या : 133/1 उम्र : 21 लिंग : महिला	फोटो उपलब्ध	171	YTI2196004	निर्वाचक का नाम : बारेलाल पिता का नाम: हरभजन गृह संख्या : 134 उम्र : 70 लिंग : पुरुष	फोटो उपलब्ध
172	YTI2195634	निर्वाचक का नाम : रुपवती पति का नाम: बारेलाल गृह संख्या : 134 उम्र : 57 लिंग : महिला	फोटो उपलब्ध	173	YTI0015446	निर्वाचक का नाम : तुलसीराम जोड़े पिता का नाम: बारेलाल जोड़े गृह संख्या : 134 उम्र : 38 लिंग : पुरुष	फोटो उपलब्ध	174	YTI1486521	निर्वाचक का नाम : बिन्दू जोड़े पति का नाम: तुलसीराम जोड़े गृह संख्या : 134 उम्र : 27 लिंग : महिला	फोटो उपलब्ध
175	YTI2195642	निर्वाचक का नाम : चिरंजी पिता का नाम: हरभजन गृह संख्या : 135 उम्र : 71 लिंग : पुरुष	फोटो उपलब्ध	176	YTI2195659	निर्वाचक का नाम : सुकिया पति का नाम: चिरंजी गृह संख्या : 135 उम्र : 67 लिंग : महिला	फोटो उपलब्ध	177	YTI2195667	निर्वाचक का नाम : गणेश पिता का नाम: चिरंजी गृह संख्या : 135 उम्र : 47 लिंग : पुरुष	फोटो उपलब्ध
178	YTI0501031	निर्वाचक का नाम : साधना पति का नाम: गणेश गृह संख्या : 135 उम्र : 39 लिंग : महिला	फोटो उपलब्ध	179	YTI1443100	निर्वाचक का नाम : नीतेश जोड़े पिता का नाम: चिरंजी जोड़े गृह संख्या : 135 उम्र : 31 लिंग : पुरुष	फोटो उपलब्ध	180	YTI2257038	निर्वाचक का नाम : पायल जोड़े पति का नाम: नितेश जोड़े गृह संख्या : 135 उम्र : 25 लिंग : महिला	फोटो उपलब्ध

181 निर्वाचक का नाम : दीपांशु जोड़े पिता का नाम: गणेश जोड़े गृह संख्या : 135 उम्र : 19 लिंग : पुरुष	YTI2888451 फोटो उपलब्ध	182 निर्वाचक का नाम : नन्हेलाल पिता का नाम: हरभजन गृह संख्या : 136 उम्र : 58 लिंग : पुरुष	YTI2195675 फोटो उपलब्ध	183 निर्वाचक का नाम : कुसुम पति का नाम: नन्हेलाल गृह संख्या : 136 उम्र : 54 लिंग : महिला	YTI2195683 फोटो उपलब्ध
184 निर्वाचक का नाम : नीलेश कुमार पिता का नाम: नन्हेलाल गृह संख्या : 136 उम्र : 37 लिंग : पुरुष	YTI0015586 फोटो उपलब्ध	185 निर्वाचक का नाम : ममतेश पिता का नाम: नन्हेलाल गृह संख्या : 136 उम्र : 34 लिंग : पुरुष	YTI0622381 फोटो उपलब्ध	186 निर्वाचक का नाम : श्वेता पति का नाम: नीलेश गृह संख्या : 136 उम्र : 32 लिंग : महिला	YTI1110048 फोटो उपलब्ध
187 निर्वाचक का नाम : शालिनी जोड़े पति का नाम: ममतेश जोड़े गृह संख्या : 136 उम्र : 30 लिंग : महिला	YTI2747392 फोटो उपलब्ध	188 निर्वाचक का नाम : पूजा जोड़े पति का नाम: अखलेश जोड़े गृह संख्या : 136 उम्र : 27 लिंग : महिला	YTI2507275 फोटो उपलब्ध	189 निर्वाचक का नाम : अखलेश जोड़े पिता का नाम: नन्हेलाल गृह संख्या : 136 उम्र : 25 लिंग : पुरुष	YTI0015594 फोटो उपलब्ध
190 निर्वाचक का नाम : प्रेमलाल पिता का नाम: हरभजन गृह संख्या : 137 उम्र : 68 लिंग : पुरुष	YTI2195691 फोटो उपलब्ध	191 निर्वाचक का नाम : महेश पिता का नाम: प्रेमलाल गृह संख्या : 137 उम्र : 51 लिंग : पुरुष	YTI2195717 फोटो उपलब्ध	192 निर्वाचक का नाम : सुरेश कुमार जोड़े पिता का नाम: प्रेमलाल जोड़े गृह संख्या : 137 उम्र : 51 लिंग : पुरुष	YTI2302024 फोटो उपलब्ध
193 निर्वाचक का नाम : शीला जोड़े पति का नाम: सुरेश कु मार गृह संख्या : 137 उम्र : 41 लिंग : महिला	MZM1282060 फोटो उपलब्ध	194 निर्वाचक का नाम : रोशनी जोधे पिता का नाम: महेश जोधे गृह संख्या : 137 उम्र : 26 लिंग : महिला	YTI1903137 फोटो उपलब्ध	195 निर्वाचक का नाम : मुस्कान जोड़े पिता का नाम: महेश जोड़े गृह संख्या : 137 उम्र : 22 लिंग : महिला	YTI2610053 फोटो उपलब्ध
196 निर्वाचक का नाम : शेर सिंह जोड़े पिता का नाम: इमरत जोड़े गृह संख्या : 138 उम्र : 71 लिंग : पुरुष	YTI1736248 फोटो उपलब्ध	197 निर्वाचक का नाम : प्रेमवती पति का नाम: शेर सिंह गृह संख्या : 138 उम्र : 59 लिंग : महिला	YTI0501049 फोटो उपलब्ध	198 निर्वाचक का नाम : सरस्वती जोड़े पति का नाम: हेमन्द्र जोड़े गृह संख्या : 138 उम्र : 44 लिंग : महिला	YTI2460509 फोटो उपलब्ध
199 निर्वाचक का नाम : राजेन्द्र पिता का नाम: शेरसिंग गृह संख्या : 138 उम्र : 43 लिंग : पुरुष	MZM1282136 फोटो उपलब्ध	200 निर्वाचक का नाम : अंजना पति का नाम: राजेन्द्र गृह संख्या : 138 उम्र : 42 लिंग : महिला	YTI0015602 फोटो उपलब्ध	201 निर्वाचक का नाम : हेमन्द्र जोड़े पिता का नाम: शेर सिंह गृह संख्या : 138 उम्र : 40 लिंग : पुरुष	MZM1281450 फोटो उपलब्ध
202 निर्वाचक का नाम : रंजीत पिता का नाम: शेरसिंग गृह संख्या : 138 उम्र : 38 लिंग : पुरुष	YTI0582627 फोटो उपलब्ध	203 निर्वाचक का नाम : मालती पति का नाम: रविन्द्र गृह संख्या : 138 उम्र : 34 लिंग : महिला	YTI1311505 फोटो उपलब्ध	204 निर्वाचक का नाम : संजीत पिता का नाम: शेरसिंग गृह संख्या : 138 उम्र : 31 लिंग : पुरुष	YTI1311497 फोटो उपलब्ध
205 निर्वाचक का नाम : रविन्द्र जोड़े पिता का नाम: शेरसिंह जोड़े गृह संख्या : 138 उम्र : 30 लिंग : पुरुष	YTI1443118 फोटो उपलब्ध	206 निर्वाचक का नाम : रजनी पिता का नाम: दशरथ गृह संख्या : 138 उम्र : 23 लिंग : महिला	YTI2466035 फोटो उपलब्ध	207 निर्वाचक का नाम : नीलम जोड़े पति का नाम: सजीत जोड़े गृह संख्या : 138 उम्र : 21 लिंग : महिला	YTI2845949 फोटो उपलब्ध
208 निर्वाचक का नाम : रामबाई पति का नाम: रामदयाल गृह संख्या : 139 उम्र : 63 लिंग : महिला	YTI2300598 फोटो उपलब्ध	209 निर्वाचक का नाम : सुखदेव पिता का नाम: रामदयाल गृह संख्या : 139 उम्र : 37 लिंग : पुरुष	YTI0855205 फोटो उपलब्ध	210 निर्वाचक का नाम : सुकिया पति का नाम: सुखदेव गृह संख्या : 139 उम्र : 35 लिंग : महिला	YTI0855213 फोटो उपलब्ध

211	YTI1110055	निर्वाचक का नाम : सज्जन पिता का नाम: रामदयाल गृह संख्या : 139 उम्र : 33 लिंग : पुरुष	फोटो उपलब्ध	212	YTI1109628	निर्वाचक का नाम : संगीता दरश्यामकर पिता का नाम: सज्जन दरश्यामकर गृह संख्या : 139 उम्र : 32 लिंग : महिला	फोटो उपलब्ध	213	YTI2195725	निर्वाचक का नाम : रामप्रसाद पिता का नाम: सुन्दरलाल गृह संख्या : 140 उम्र : 54 लिंग : पुरुष	फोटो उपलब्ध
214	YTI2195824	निर्वाचक का नाम : मलिया बारस्कर पति का नाम: रामप्रसाद गृह संख्या : 140 उम्र : 50 लिंग : महिला	फोटो उपलब्ध	215	YTI2382000	निर्वाचक का नाम : मिठिया बारस्कर पति का नाम: धर्मेन्द्र बारस्कर गृह संख्या : 140 उम्र : 38 लिंग : महिला	फोटो उपलब्ध	216	YTI1968965	निर्वाचक का नाम : अनिता चौहान पति का नाम: श्रीदास चौहान गृह संख्या : 140 उम्र : 28 लिंग : महिला	फोटो उपलब्ध
217	YTI2301133	निर्वाचक का नाम : समोती पति का नाम: अमरलाल गृह संख्या : 141 उम्र : 48 लिंग : महिला	फोटो उपलब्ध	218	MZM1387679	निर्वाचक का नाम : उमरलाल पिता का नाम: सुक्कन गृह संख्या : 141 उम्र : 46 लिंग : पुरुष	फोटो उपलब्ध	219	YTI0999953	निर्वाचक का नाम : पारवती पति का नाम: सुमरलाल गृह संख्या : 141 उम्र : 41 लिंग : महिला	फोटो उपलब्ध
220	MZM6358055	निर्वाचक का नाम : परसराम पिता का नाम: सुक्कन गृह संख्या : 141 उम्र : 40 लिंग : पुरुष	फोटो उपलब्ध	221	YTI1109503	निर्वाचक का नाम : सुशीला पति का नाम: परेश गृह संख्या : 141 उम्र : 38 लिंग : महिला	फोटो उपलब्ध	222	YTI1011014	निर्वाचक का नाम : दिनेश पिता का नाम: अमरलाल गृह संख्या : 141 उम्र : 34 लिंग : पुरुष	फोटो उपलब्ध
223	YTI2785483	निर्वाचक का नाम : नीलम बारस्कर पति का नाम: दिनेश बारस्कर गृह संख्या : 141 उम्र : 31 लिंग : महिला	फोटो उपलब्ध	224	YTI1486638	निर्वाचक का नाम : रवि पिता का नाम: उमरलाल गृह संख्या : 141 उम्र : 28 लिंग : पुरुष	फोटो उपलब्ध	225	YTI2773190	निर्वाचक का नाम : कलेशिया बारस्कर पति का नाम: रवि बारस्कर गृह संख्या : 141 उम्र : 26 लिंग : महिला	फोटो उपलब्ध
226	YTI2495711	निर्वाचक का नाम : अरविंद बारस्कर पिता का नाम: अमरलाल बारस्कर गृह संख्या : 141 उम्र : 23 लिंग : पुरुष	फोटो उपलब्ध	227	YTI2195832	निर्वाचक का नाम : गेन्दा पिता का नाम: सधू गृह संख्या : 142/1 उम्र : 78 लिंग : पुरुष	फोटो उपलब्ध	228	YTI2195840	निर्वाचक का नाम : अभयराम पिता का नाम: गेन्दा गृह संख्या : 142/1 उम्र : 54 लिंग : पुरुष	फोटो उपलब्ध
229	YTI2301158	निर्वाचक का नाम : इन्द्रा पति का नाम: अभयराम गृह संख्या : 142/1 उम्र : 52 लिंग : महिला	फोटो उपलब्ध	230	MZM1387281	निर्वाचक का नाम : मोती पिता का नाम: गेन्दा गृह संख्या : 142/1 उम्र : 48 लिंग : पुरुष	फोटो उपलब्ध	231	YTI2507218	निर्वाचक का नाम : अंकित मवासे पिता का नाम: मोती मवासे गृह संख्या : 142/1 उम्र : 23 लिंग : पुरुष	फोटो उपलब्ध
232	YTI2305910	निर्वाचक का नाम : फगना पिता का नाम: सधू गृह संख्या : 142/2 उम्र : 64 लिंग : पुरुष	फोटो उपलब्ध	233	YTI2195857	निर्वाचक का नाम : सुकिया पति का नाम: फगना गृह संख्या : 142/2 उम्र : 62 लिंग : महिला	फोटो उपलब्ध	234	MZM6358121	निर्वाचक का नाम : ममता पति का नाम: मोती गृह संख्या : 142/2 उम्र : 46 लिंग : महिला	फोटो उपलब्ध
235	YTI0855221	निर्वाचक का नाम : प्रेमलाल पिता का नाम: फगना गृह संख्या : 142/2 उम्र : 41 लिंग : पुरुष	फोटो उपलब्ध	236	YTI0855395	निर्वाचक का नाम : रामचरण पिता का नाम: फगना गृह संख्या : 142/2 उम्र : 34 लिंग : पुरुष	फोटो उपलब्ध	237	YTI0855239	निर्वाचक का नाम : इंदिरा पति का नाम: प्रेमलाल गृह संख्या : 142/2 उम्र : 34 लिंग : महिला	फोटो उपलब्ध
238	YTI0855254	निर्वाचक का नाम : सोमकली पिता का नाम: फगना गृह संख्या : 142/2 उम्र : 33 लिंग : महिला	फोटो उपलब्ध	239	ZYP3918547	निर्वाचक का नाम : शांति मवासी पिता का नाम: रामप्रसाद मवासी गृह संख्या : 142/2 उम्र : 27 लिंग : महिला	फोटो उपलब्ध	240	YTI2507150	निर्वाचक का नाम : राजू लवीस्कर पिता का नाम: फगना लवीस्कर गृह संख्या : 142/2 उम्र : 24 लिंग : पुरुष	फोटो उपलब्ध

241	YTI2507143	निर्वाचक का नाम : रजनी लविस्कर पिता का नाम: फगना गृह संख्या : 142/2 उम्र : 24 लिंग : महिला	फोटो उपलब्ध	242	YTI2195865	निर्वाचक का नाम : श्यामू पिता का नाम: शिवप्रसाद गृह संख्या : 144 उम्र : 51 लिंग : पुरुष	फोटो उपलब्ध	243	YTI2195873	निर्वाचक का नाम : उषा पति का नाम: श्यामू गृह संख्या : 144 उम्र : 48 लिंग : महिला	फोटो उपलब्ध
244	YTI2305944	निर्वाचक का नाम : छनू पिता का नाम: सुन्दर गृह संख्या : 146 उम्र : 61 लिंग : पुरुष	फोटो उपलब्ध	245	YTI2301208	निर्वाचक का नाम : लुटिया पति का नाम: छनू गृह संख्या : 146 उम्र : 57 लिंग : महिला	फोटो उपलब्ध	246	YTI1010685	निर्वाचक का नाम : ब्रजलाल पिता का नाम: छनू गृह संख्या : 146 उम्र : 42 लिंग : पुरुष	फोटो उपलब्ध
247	YTI1010693	निर्वाचक का नाम : विनिता पति का नाम: ब्रजलाल गृह संख्या : 146 उम्र : 41 लिंग : महिला	फोटो उपलब्ध	248	YTI0015453	निर्वाचक का नाम : सुरज पिता का नाम: छनू गृह संख्या : 146 उम्र : 41 लिंग : पुरुष	फोटो उपलब्ध	249	YTI2507184	निर्वाचक का नाम : संतोष सेलुकर पिता का नाम: सुरज सेलुकर गृह संख्या : 146 उम्र : 39 लिंग : पुरुष	फोटो उपलब्ध
250	YTI1010719	निर्वाचक का नाम : अनामिका पति का नाम: सुरज गृह संख्या : 146 उम्र : 37 लिंग : महिला	फोटो उपलब्ध	251	YTI2507267	निर्वाचक का नाम : तारावती सेलुकर पति का नाम: संतोष सेलुकर गृह संख्या : 146 उम्र : 37 लिंग : महिला	फोटो उपलब्ध	252	YTI1011022	निर्वाचक का नाम : दिनेश पिता का नाम: छनू गृह संख्या : 146 उम्र : 36 लिंग : पुरुष	फोटो उपलब्ध
253	YTI1010677	निर्वाचक का नाम : अनिता पिता का नाम: छनू गृह संख्या : 146 उम्र : 35 लिंग : महिला	फोटो उपलब्ध	254	YTI2257087	निर्वाचक का नाम : अशोक बारस्कर पिता का नाम: सुंदर बारस्कर गृह संख्या : 146 उम्र : 34 लिंग : पुरुष	फोटो उपलब्ध	255	YTI2382026	निर्वाचक का नाम : बसंतलाल पिता का नाम: सुरज गृह संख्या : 146 उम्र : 34 लिंग : पुरुष	फोटो उपलब्ध
256	YTI1070598	निर्वाचक का नाम : मुनिता पिता का नाम: छनू गृह संख्या : 146 उम्र : 33 लिंग : महिला	फोटो उपलब्ध	257	YTI2382018	निर्वाचक का नाम : रजंती पति का नाम: बसंतलाल गृह संख्या : 146 उम्र : 32 लिंग : महिला	फोटो उपलब्ध	258	YTI2473189	निर्वाचक का नाम : बानो पति का नाम: अशोक गृह संख्या : 146 उम्र : 31 लिंग : महिला	फोटो उपलब्ध
259	YTI2264067	निर्वाचक का नाम : नरबदी चौहान पति का नाम: दिनेश चौहान गृह संख्या : 146 उम्र : 30 लिंग : महिला	फोटो उपलब्ध	260	YTI2257061	निर्वाचक का नाम : श्यामसिंह शीलुकर पिता का नाम: सूरज शीलुकर गृह संख्या : 146 उम्र : 25 लिंग : पुरुष	फोटो उपलब्ध	261	RBD4458964	निर्वाचक का नाम : विद्या पिता का नाम: किशन लाल गृह संख्या : 146 उम्र : 23 लिंग : महिला	फोटो उपलब्ध
262	YTI2543502	निर्वाचक का नाम : संतरी शीलुकर पिता का नाम: सूरज शीलुकर गृह संख्या : 146 उम्र : 22 लिंग : महिला	फोटो उपलब्ध	263	MZM6358188	निर्वाचक का नाम : झल्लो पति का नाम: रामदयाल गृह संख्या : 147 उम्र : 73 लिंग : महिला	फोटो उपलब्ध	264	YTI2301232	निर्वाचक का नाम : शिवदयाल पिता का नाम: रामदयाल गृह संख्या : 147 उम्र : 50 लिंग : पुरुष	फोटो उपलब्ध
265	YTI0015701	निर्वाचक का नाम : रेवाराम दरश्यामकर पिता का नाम: रामदयाल दरश्यामकर गृह संख्या : 147 उम्र : 48 लिंग : पुरुष	फोटो उपलब्ध	266	YTI2301257	निर्वाचक का नाम : गुलवती पति का नाम: शिवदयाल गृह संख्या : 147 उम्र : 47 लिंग : महिला	फोटो उपलब्ध	267	YTI0015719	निर्वाचक का नाम : रामबती दरश्यामकर पति का नाम: रेवाराम गृह संख्या : 147 उम्र : 46 लिंग : महिला	फोटो उपलब्ध
268	YTI2751386	निर्वाचक का नाम : शर्मिला दरश्यामकर पति का नाम: शिवराम दरश्यामकर गृह संख्या : 147 उम्र : 36 लिंग : महिला	फोटो उपलब्ध	269	YTI1159094	निर्वाचक का नाम : शिवराम दरश्यामकर पिता का नाम: शिवदयाल गृह संख्या : 147 उम्र : 32 लिंग : पुरुष	फोटो उपलब्ध	270	YTI1525831	निर्वाचक का नाम : नीलेश पिता का नाम: रामदयाल गृह संख्या : 147 उम्र : 28 लिंग : पुरुष	फोटो उपलब्ध

271	YTI1525823	निर्वाचक का नाम : शिवरती पिता का नाम: शिवदयाल गृह संख्या : 147 उम्र : 28 लिंग : महिला	फोटो उपलब्ध	272	YTI2507259	निर्वाचक का नाम : ममता दरश्यामकर पिता का नाम: निलेश दरश्यामकर गृह संख्या : 147 उम्र : 27 लिंग : महिला	फोटो उपलब्ध	273	YTI2758019	निर्वाचक का नाम : मनीषा दरश्यामकर पिता का नाम: शिवदयाल दरश्यामकर गृह संख्या : 147 उम्र : 24 लिंग : महिला	फोटो उपलब्ध
274	YTI2757979	निर्वाचक का नाम : शिवकुमार दरश्यामकर पिता का नाम: शिवदयाल दरश्यामकर गृह संख्या : 147 उम्र : 22 लिंग : पुरुष	फोटो उपलब्ध	275	YTI2809408	निर्वाचक का नाम : अमरलाल दरश्यामकर पिता का नाम: रेवाराम दरश्यामकर गृह संख्या : 147 उम्र : 20 लिंग : पुरुष	फोटो उपलब्ध	276	YTI2301299	निर्वाचक का नाम : जंगू पिता का नाम: लाल सिंह गृह संख्या : 148 उम्र : 75 लिंग : पुरुष	फोटो उपलब्ध
277	YTI2301521	निर्वाचक का नाम : सुदिया पति का नाम: जंगू गृह संख्या : 148 उम्र : 70 लिंग : महिला	फोटो उपलब्ध	278	YTI2301588	निर्वाचक का नाम : नजरू पिता का नाम: जंगू गृह संख्या : 148 उम्र : 52 लिंग : पुरुष	फोटो उपलब्ध	279	YTI2301307	निर्वाचक का नाम : सुधिया पति का नाम: गजरू गृह संख्या : 148 उम्र : 47 लिंग : महिला	फोटो उपलब्ध
280	YTI1262468	निर्वाचक का नाम : अजीत कास्दे पिता का नाम: नजरू कास्दे गृह संख्या : 148 उम्र : 30 लिंग : पुरुष	फोटो उपलब्ध	281	YTI2656304	निर्वाचक का नाम : अमित कास्दे पिता का नाम: नजरू कास्दे गृह संख्या : 148 उम्र : 22 लिंग : पुरुष	फोटो उपलब्ध	282	YTI2195881	निर्वाचक का नाम : सुमरती पति का नाम: सूरज गृह संख्या : 150 उम्र : 57 लिंग : महिला	फोटो उपलब्ध
283	YTI2257079	निर्वाचक का नाम : संतलाल पिता का नाम: सुरज गृह संख्या : 150 उम्र : 34 लिंग : पुरुष	फोटो उपलब्ध	284	YTI2195899	निर्वाचक का नाम : फागू पिता का नाम: सानू गृह संख्या : 151 उम्र : 76 लिंग : पुरुष	फोटो उपलब्ध	285	YTI2301349	निर्वाचक का नाम : देवली पति का नाम: फागू गृह संख्या : 151 उम्र : 74 लिंग : महिला	फोटो उपलब्ध
286	YTI2195907	निर्वाचक का नाम : कोमल पिता का नाम: फागू गृह संख्या : 151 उम्र : 53 लिंग : पुरुष	फोटो उपलब्ध	287	YTI2195915	निर्वाचक का नाम : लीलावती पति का नाम: कोमल गृह संख्या : 151 उम्र : 51 लिंग : महिला	फोटो उपलब्ध	288	MZM1387521	निर्वाचक का नाम : कमल पिता का नाम: फागू गृह संख्या : 151 उम्र : 41 लिंग : पुरुष	फोटो उपलब्ध
289	MZM1539212	निर्वाचक का नाम : रामकिशन पिता का नाम: फागू गृह संख्या : 151 उम्र : 41 लिंग : पुरुष	फोटो उपलब्ध	290	YTI1011063	निर्वाचक का नाम : हरिप्रसाद पिता का नाम: फागू गृह संख्या : 151 उम्र : 37 लिंग : पुरुष	फोटो उपलब्ध	291	YTI1109636	निर्वाचक का नाम : सुनीता पति का नाम: कमल गृह संख्या : 151 उम्र : 36 लिंग : महिला	फोटो उपलब्ध
292	YTI1204957	निर्वाचक का नाम : भागवती पिता का नाम: कोमल गृह संख्या : 1561 उम्र : 30 लिंग : महिला	फोटो उपलब्ध	293	YTI1443142	निर्वाचक का नाम : पारवती दरश्यामकर पिता का नाम: कोमल दरश्यामकर गृह संख्या : 151 उम्र : 29 लिंग : महिला	फोटो उपलब्ध	294	YTI1919497	निर्वाचक का नाम : इंदू कजले पिता का नाम: बलवंत कजले गृह संख्या : 151 उम्र : 27 लिंग : महिला	फोटो उपलब्ध
295	YTI2257053	निर्वाचक का नाम : आशाराम पिता का नाम: कोमल गृह संख्या : 151 उम्र : 25 लिंग : पुरुष	फोटो उपलब्ध	296	YTI2838951	निर्वाचक का नाम : रवि दरश्यामकर पिता का नाम: कोमल दरश्यामकर गृह संख्या : 151 उम्र : 22 लिंग : पुरुष	फोटो उपलब्ध	297	YTI0855429	निर्वाचक का नाम : जगोती पति का नाम: राधे गृह संख्या : 152 उम्र : 72 लिंग : महिला	फोटो उपलब्ध
298	YTI2301364	निर्वाचक का नाम : राधे पिता का नाम: श्यामलाल गृह संख्या : 152 उम्र : 68 लिंग : पुरुष	फोटो उपलब्ध	299	MZM1389600	निर्वाचक का नाम : नंदलाल पिता का नाम: राधेलाल गृह संख्या : 152 उम्र : 41 लिंग : पुरुष	फोटो उपलब्ध	300	MZM1389584	निर्वाचक का नाम : लीलावती पति का नाम: नंदलाल गृह संख्या : 152 उम्र : 39 लिंग : महिला	फोटो उपलब्ध

301	YTI2507242	निर्वाचक का नाम : देवेन्द्र मवासे पिता का नाम: नंदलाल मवासे गृह संख्या : 152 उम्र : 23 लिंग : पुरुष	फोटो उपलब्ध	302	YTI2779494	निर्वाचक का नाम : अंजली मवासे पिता का नाम: नंदलाल मवासे गृह संख्या : 152 उम्र : 21 लिंग : महिला	फोटो उपलब्ध	303	YTI2301703	निर्वाचक का नाम : मंगलू पिता का नाम: सधू गृह संख्या : 153 उम्र : 60 लिंग : पुरुष	फोटो उपलब्ध
304	YTI2195733	निर्वाचक का नाम : रमको पति का नाम: मंगलू गृह संख्या : 153 उम्र : 57 लिंग : महिला	फोटो उपलब्ध	305	MZM1281807	निर्वाचक का नाम : दयाराम दरश्यामकर पिता का नाम: मंगलू दरश्यामकर गृह संख्या : 153 उम्र : 43 लिंग : पुरुष	फोटो उपलब्ध	306	MZM1387588	निर्वाचक का नाम : सुनील पिता का नाम: मंगलू गृह संख्या : 153 उम्र : 41 लिंग : पुरुष	फोटो उपलब्ध
307	YTI0015578	निर्वाचक का नाम : अनिता बाई दरश्यामकर पति का नाम: दयाराम गृह संख्या : 153 उम्र : 40 लिंग : महिला	फोटो उपलब्ध	308	YTI1109644	निर्वाचक का नाम : अनिता दरश्यामकर पति का नाम: दयाराम दरश्यामकर गृह संख्या : 153 उम्र : 37 लिंग : महिला	फोटो उपलब्ध	309	YTI2256998	निर्वाचक का नाम : दयाप्रसाद दरश्यामकर पिता का नाम: मंगलू दरश्यामकर गृह संख्या : 153 उम्र : 35 लिंग : पुरुष	फोटो उपलब्ध
310	YTI1534528	निर्वाचक का नाम : शिवप्रसाद पिता का नाम: मंगलू गृह संख्या : 153 उम्र : 32 लिंग : पुरुष	फोटो उपलब्ध	311	YTI2256956	निर्वाचक का नाम : मनीषा दरश्यामकर पति का नाम: दयाप्रसाद दरश्यामकर गृह संख्या : 153 उम्र : 30 लिंग : महिला	फोटो उपलब्ध	312	YTI2750974	निर्वाचक का नाम : अरुण दरश्यामकर पिता का नाम: दयाराम दरश्यामकर गृह संख्या : 153 उम्र : 21 लिंग : पुरुष	फोटो उपलब्ध
313	YTI2195741	निर्वाचक का नाम : फूलवती पति का नाम: भूता गृह संख्या : 154 उम्र : 60 लिंग : महिला	फोटो उपलब्ध	314	MZM6358295	निर्वाचक का नाम : इन्द्रपाल पिता का नाम: भूता गृह संख्या : 154 उम्र : 39 लिंग : पुरुष	फोटो उपलब्ध	315	YTI0855411	निर्वाचक का नाम : खजानसिंह पिता का नाम: भूता गृह संख्या : 154 उम्र : 36 लिंग : पुरुष	फोटो उपलब्ध
316	YTI0855403	निर्वाचक का नाम : कृष्णा पति का नाम: इन्द्रपाल गृह संख्या : 154 उम्र : 34 लिंग : महिला	फोटो उपलब्ध	317	YTI0724393	निर्वाचक का नाम : जगदीश दरश्यामकर पिता का नाम: भूता दरश्यामकर गृह संख्या : 154 उम्र : 33 लिंग : पुरुष	फोटो उपलब्ध	318	YTI1311596	निर्वाचक का नाम : कमलवती पिता का नाम: भूता गृह संख्या : 154 उम्र : 32 लिंग : महिला	फोटो उपलब्ध
319	YTI1311588	निर्वाचक का नाम : कमली पति का नाम: खजान सिंह गृह संख्या : 154 उम्र : 31 लिंग : महिला	फोटो उपलब्ध	320	ALG2310217	निर्वाचक का नाम : रूकमणि कास्टे पिता का नाम: किशोरी दर्शयमकर गृह संख्या : 154 उम्र : 24 लिंग : महिला	फोटो उपलब्ध	321	YTI2195758	निर्वाचक का नाम : रतन पिता का नाम: बुधू गृह संख्या : 155/1 उम्र : 60 लिंग : पुरुष	फोटो उपलब्ध
322	YTI0015669	निर्वाचक का नाम : देवीसिंह पिता का नाम: रतन गृह संख्या : 155/1 उम्र : 38 लिंग : पुरुष	फोटो उपलब्ध	323	YTI0855148	निर्वाचक का नाम : गीता पति का नाम: देवीसिंह गृह संख्या : 155/1 उम्र : 38 लिंग : महिला	फोटो उपलब्ध	324	YTI1525849	निर्वाचक का नाम : बलदेव दरश्यामकर पिता का नाम: रतन दरश्यामकर गृह संख्या : 155/1 उम्र : 32 लिंग : पुरुष	फोटो उपलब्ध
325	YTI1525914	निर्वाचक का नाम : कल्पना दरश्यामकर पति का नाम: बलदेव दरश्यामकर गृह संख्या : 155/1 उम्र : 30 लिंग : महिला	फोटो उपलब्ध	S 326	YTI1525930	निर्वाचक का नाम : इमरती दरश्यामकर पिता का नाम: रतन दरश्यामकर गृह संख्या : 155/1 उम्र : 28 लिंग : महिला	फोटो उपलब्ध	327	YTI2195766	निर्वाचक का नाम : सुखराम पिता का नाम: भादू गृह संख्या : 155/2 उम्र : 53 लिंग : पुरुष	फोटो उपलब्ध
328	YTI2195774	निर्वाचक का नाम : प्रमिला पति का नाम: सुखराम गृह संख्या : 155/2 उम्र : 51 लिंग : महिला	फोटो उपलब्ध	329	YTI1392810	निर्वाचक का नाम : धरमसिंह पिता का नाम: सुखराम गृह संख्या : 155/2 उम्र : 40 लिंग : पुरुष	फोटो उपलब्ध	330	YTI1010727	निर्वाचक का नाम : सेवन्ती पति का नाम: धरमसिंह गृह संख्या : 155/2 उम्र : 37 लिंग : महिला	फोटो उपलब्ध

331	YTI2301786	निर्वाचक का नाम : भागराम पिता का नाम: बिसनू गृह संख्या : 157 उम्र : 56 लिंग : पुरुष	फोटो उपलब्ध	332	YTI2195790	निर्वाचक का नाम : झमको पति का नाम: जुगरा गृह संख्या : 157 उम्र : 55 लिंग : महिला	फोटो उपलब्ध	333	YTI2302016	निर्वाचक का नाम : शांति पति का नाम: भागराम गृह संख्या : 157 उम्र : 54 लिंग : महिला	फोटो उपलब्ध
334	YTI2302040	निर्वाचक का नाम : जगराम पिता का नाम: बिसनू गृह संख्या : 157 उम्र : 53 लिंग : पुरुष	फोटो उपलब्ध	335	YTI2302065	निर्वाचक का नाम : समोती पति का नाम: जगराम गृह संख्या : 157 उम्र : 49 लिंग : महिला	फोटो उपलब्ध	336	MZM1387380	निर्वाचक का नाम : रम्मूसिंग पिता का नाम: जुगरा गृह संख्या : 157 उम्र : 44 लिंग : पुरुष	फोटो उपलब्ध
337	MZM1390848	निर्वाचक का नाम : सुगबती पति का नाम: रम्मूसिंग गृह संख्या : 157 उम्र : 42 लिंग : महिला	फोटो उपलब्ध	338	YTI0622399	निर्वाचक का नाम : श्यामवती पति का नाम: रामपाल गृह संख्या : 157 उम्र : 37 लिंग : महिला	फोटो उपलब्ध	339	YTI0855163	निर्वाचक का नाम : राजकुमार दरश्यामकर पिता का नाम: जगराम दरश्यामकर गृह संख्या : 157 उम्र : 34 लिंग : पुरुष	फोटो उपलब्ध
340	YTI0724385	निर्वाचक का नाम : उल्लम दरश्यामकर पिता का नाम: भागराम दरश्यामकर गृह संख्या : 157 उम्र : 33 लिंग : पुरुष	फोटो उपलब्ध	341	YTI1204684	निर्वाचक का नाम : उमेश पिता का नाम: भागराम गृह संख्या : 157 उम्र : 33 लिंग : पुरुष	फोटो उपलब्ध	342	YTI0855155	निर्वाचक का नाम : कमला दरश्यामकर पति का नाम: राजकुमार दरश्यामकर गृह संख्या : 157 उम्र : 33 लिंग : महिला	फोटो उपलब्ध
343	YTI1204767	निर्वाचक का नाम : बसंती पति का नाम: उमेश गृह संख्या : 157 उम्र : 32 लिंग : महिला	फोटो उपलब्ध	344	YTI1011071	निर्वाचक का नाम : सतपाल पिता का नाम: जगराम गृह संख्या : 157 उम्र : 31 लिंग : पुरुष	फोटो उपलब्ध	345	ZLA3851086	निर्वाचक का नाम : राखी मसकोले पिता का नाम: सूरज मसकोले गृह संख्या : 157 उम्र : 31 लिंग : महिला	फोटो उपलब्ध
346	YTI1950005	निर्वाचक का नाम : शिवपाल पिता का नाम: जगराम गृह संख्या : 157 उम्र : 25 लिंग : पुरुष	फोटो उपलब्ध	347	YTI2660132	निर्वाचक का नाम : दुर्गेश दरश्यामकर पिता का नाम: रम्मू दरश्यामकर गृह संख्या : 157 उम्र : 25 लिंग : पुरुष	फोटो उपलब्ध	348	YTI2301612	निर्वाचक का नाम : भूरेसिंह पिता का नाम: रामसिंग गृह संख्या : 158 उम्र : 47 लिंग : पुरुष	फोटो उपलब्ध
349	YTI2195808	निर्वाचक का नाम : संतरिया पति का नाम: भूरेसिंह गृह संख्या : 158 उम्र : 46 लिंग : महिला	फोटो उपलब्ध	350	YTI0855189	निर्वाचक का नाम : रामविलास पिता का नाम: भूरेसिंह गृह संख्या : 158 उम्र : 34 लिंग : पुरुष	फोटो उपलब्ध	351	YTI1311448	निर्वाचक का नाम : रामजी पिता का नाम: भूरेसिंह गृह संख्या : 158 उम्र : 30 लिंग : पुरुष	फोटो उपलब्ध
352	YTI2507168	निर्वाचक का नाम : रामबाबू लवीस्कर पिता का नाम: भूरेसिंह लवीस्कर गृह संख्या : 158 उम्र : 25 लिंग : पुरुष	फोटो उपलब्ध	353	YTI2804466	निर्वाचक का नाम : रामबाई लवीस्कर पिता का नाम: भूरेसिंह लवीस्कर गृह संख्या : 158 उम्र : 24 लिंग : महिला	फोटो उपलब्ध	354	YTI2543072	निर्वाचक का नाम : रोशनी लवीस्कर पति का नाम: रामविलास लवीस्कर गृह संख्या : 158 उम्र : 22 लिंग : महिला	फोटो उपलब्ध
355	YTI2809929	निर्वाचक का नाम : निर्मला लवीस्कर पति का नाम: रामजी लवीस्कर गृह संख्या : 158 उम्र : 20 लिंग : महिला	फोटो उपलब्ध	356	YTI2195816	निर्वाचक का नाम : खेमचंद लवीस्कर पिता का नाम: बुध्दू गृह संख्या : 159 उम्र : 71 लिंग : पुरुष	फोटो उपलब्ध	357	YTI2196111	निर्वाचक का नाम : बुधिया पति का नाम: खेमचंद गृह संख्या : 159 उम्र : 67 लिंग : महिला	फोटो उपलब्ध
358	MZM1281906	निर्वाचक का नाम : जगनलाल पिता का नाम: खेमचंद गृह संख्या : 159 उम्र : 39 लिंग : पुरुष	फोटो उपलब्ध	359	YTI0501072	निर्वाचक का नाम : तारावती पति का नाम: जगनलाल गृह संख्या : 159 उम्र : 39 लिंग : महिला	फोटो उपलब्ध	360	MZM6358279	निर्वाचक का नाम : धनराज पिता का नाम: खेमचंद गृह संख्या : 159 उम्र : 38 लिंग : पुरुष	फोटो उपलब्ध

361	MZM6358287	निर्वाचक का नाम : सुमन पति का नाम: धनराज गृह संख्या : 159 उम्र : 37 लिंग : महिला	फोटो उपलब्ध	362	YTI1010735	निर्वाचक का नाम : शिवरती पिता का नाम: खेमचंद गृह संख्या : 159 उम्र : 31 लिंग : महिला	फोटो उपलब्ध	363	YTI0015636	निर्वाचक का नाम : हरपालसिंह लाविस्कर पिता का नाम: रामसिंह लाविस्कर गृह संख्या : 159/1 उम्र : 43 लिंग : पुरुष	फोटो उपलब्ध
364	YTI0015644	निर्वाचक का नाम : फुलवती लाविस्कर पति का नाम: हरपालसिंह लाविस्कर गृह संख्या : 159/1 उम्र : 40 लिंग : महिला	फोटो उपलब्ध	365	MZM1653377	निर्वाचक का नाम : नेपालसिंह पिता का नाम: रामसिंह गृह संख्या : 159/1 उम्र : 38 लिंग : पुरुष	फोटो उपलब्ध	366	YTI1109669	निर्वाचक का नाम : विनिता पति का नाम: नेपालसिंह गृह संख्या : 159/1 उम्र : 37 लिंग : महिला	फोटो उपलब्ध
367	YTI0582494	निर्वाचक का नाम : अमर सिंग पिता का नाम: रामसिंह गृह संख्या : 159/1 उम्र : 36 लिंग : पुरुष	फोटो उपलब्ध	368	YTI0582502	निर्वाचक का नाम : कौशल्या पति का नाम: अमरसिंह गृह संख्या : 159/1 उम्र : 35 लिंग : महिला	फोटो उपलब्ध	369	YTI2613008	निर्वाचक का नाम : संजय लवीस्कर पिता का नाम: हरपालसिंह लवीस्कर गृह संख्या : 159/1 उम्र : 21 लिंग : पुरुष	फोटो उपलब्ध
370	YTI2196129	निर्वाचक का नाम : कुवरलाल पिता का नाम: भध्दा गृह संख्या : 160 उम्र : 75 लिंग : पुरुष	फोटो उपलब्ध	371	YTI2196137	निर्वाचक का नाम : इमरती पति का नाम: कुवरलाल गृह संख्या : 160 उम्र : 73 लिंग : महिला	फोटो उपलब्ध	372	MZM1282144	निर्वाचक का नाम : बिसनलाल पिता का नाम: कुंवरलाल गृह संख्या : 160 उम्र : 40 लिंग : पुरुष	फोटो उपलब्ध
373	YTI1010701	निर्वाचक का नाम : गनपत पिता का नाम: कुंवरलाल गृह संख्या : 160 उम्र : 35 लिंग : पुरुष	फोटो उपलब्ध	374	YTI1011097	निर्वाचक का नाम : हरनाम पिता का नाम: कुंवरलाल गृह संख्या : 160 उम्र : 35 लिंग : पुरुष	फोटो उपलब्ध	375	YTI2264026	निर्वाचक का नाम : सावित्री लवस्कर पति का नाम: बिसनलाल लवस्कर गृह संख्या : 160 उम्र : 35 लिंग : महिला	फोटो उपलब्ध
376	YTI1011089	निर्वाचक का नाम : संपत पिता का नाम: कुंवरलाल गृह संख्या : 160 उम्र : 34 लिंग : पुरुष	फोटो उपलब्ध	377	YTI1011139	निर्वाचक का नाम : कमला पति का नाम: हरनाम गृह संख्या : 160 उम्र : 33 लिंग : महिला	फोटो उपलब्ध	378	YTI1159102	निर्वाचक का नाम : शारदा पति का नाम: गनपत गृह संख्या : 160 उम्र : 33 लिंग : महिला	फोटो उपलब्ध
379	YTI2822989	निर्वाचक का नाम : सीमा लवीशकर पति का नाम: सम्पत लवीशकर गृह संख्या : 160 उम्र : 29 लिंग : महिला	फोटो उपलब्ध	380	YTI2301638	निर्वाचक का नाम : रामपुरिया पति का नाम: हजारी गृह संख्या : 161 उम्र : 80 लिंग : महिला	फोटो उपलब्ध	381	YTI2196145	निर्वाचक का नाम : रत्न पिता का नाम: हजारी गृह संख्या : 161 उम्र : 60 लिंग : पुरुष	फोटो उपलब्ध
382	YTI2196152	निर्वाचक का नाम : रत्न पति का नाम: रत्न गृह संख्या : 161 उम्र : 58 लिंग : महिला	फोटो उपलब्ध	383	YTI2196160	निर्वाचक का नाम : रामरतन पिता का नाम: हजारी गृह संख्या : 161 उम्र : 53 लिंग : पुरुष	फोटो उपलब्ध	384	YTI2196178	निर्वाचक का नाम : सम्भूदयाल पिता का नाम: हजारी गृह संख्या : 161 उम्र : 50 लिंग : पुरुष	फोटो उपलब्ध
385	YTI2196186	निर्वाचक का नाम : कल्लो पति का नाम: रामरतन गृह संख्या : 161 उम्र : 50 लिंग : महिला	फोटो उपलब्ध	386	YTI1109545	निर्वाचक का नाम : अमरवती पति का नाम: अमरलाल गृह संख्या : 161 उम्र : 48 लिंग : महिला	फोटो उपलब्ध	387	MZM1388131	निर्वाचक का नाम : प्रेमवती पति का नाम: सम्भूदयाल गृह संख्या : 161 उम्र : 46 लिंग : महिला	फोटो उपलब्ध
388	MZM1281898	निर्वाचक का नाम : अमरलाल पिता का नाम: हजारी गृह संख्या : 161 उम्र : 43 लिंग : पुरुष	फोटो उपलब्ध	389	YTI0855445	निर्वाचक का नाम : सेवकली पति का नाम: सरवन गृह संख्या : 161 उम्र : 39 लिंग : महिला	फोटो उपलब्ध	390	MZM1389246	निर्वाचक का नाम : सरवन पिता का नाम: रत्न गृह संख्या : 161 उम्र : 38 लिंग : पुरुष	फोटो उपलब्ध

391	YTI0855437	निर्वाचक का नाम : सुशीला पति का नाम: शिवचरण गृह संख्या : 161 उम्र : 37 लिंग : महिला	फोटो उपलब्ध	392	YTI1011105	निर्वाचक का नाम : शिवचरण पिता का नाम: रत्नू गृह संख्या : 161 उम्र : 36 लिंग : पुरुष	फोटो उपलब्ध	393	YTI0855452	निर्वाचक का नाम : शिवप्रसाद पिता का नाम: रत्नू गृह संख्या : 161 उम्र : 34 लिंग : पुरुष	फोटो उपलब्ध
394	YTI1537448	निर्वाचक का नाम : शिवकिशोर पिता का नाम: अमीरा गृह संख्या : 161 उम्र : 33 लिंग : पुरुष	फोटो उपलब्ध	395	YTI1311539	निर्वाचक का नाम : बिन्दिया पिता का नाम: रामरतन गृह संख्या : 161 उम्र : 30 लिंग : महिला	फोटो उपलब्ध	396	YTI2381895	निर्वाचक का नाम : रजनी लवीस्कर पिता का नाम: सम्भूदयाल लवीस्कर गृह संख्या : 161 उम्र : 30 लिंग : महिला	फोटो उपलब्ध
397	YTI1486745	निर्वाचक का नाम : राजकुमार पिता का नाम: अमरलाल गृह संख्या : 161 उम्र : 27 लिंग : पुरुष	फोटो उपलब्ध	398	YTI1950013	निर्वाचक का नाम : अशोक पिता का नाम: रामरतन गृह संख्या : 161 उम्र : 26 लिंग : पुरुष	फोटो उपलब्ध	399	YTI2382034	निर्वाचक का नाम : सतीश लविस्कर पिता का नाम: अमरलाल लविस्कर गृह संख्या : 161 उम्र : 25 लिंग : पुरुष	फोटो उपलब्ध
400	YTI2382059	निर्वाचक का नाम : गुलाब पिता का नाम: सम्भूदयाल गृह संख्या : 161 उम्र : 25 लिंग : पुरुष	फोटो उपलब्ध	401	YTI2589703	निर्वाचक का नाम : अखलेश लविस्कर पिता का नाम: रामरतन लविस्कर गृह संख्या : 161 उम्र : 24 लिंग : पुरुष	फोटो उपलब्ध	402	ALG2539799	निर्वाचक का नाम : सुनंदा लाविस्कर पिता का नाम: अशोक लाविस्कर गृह संख्या : 161 उम्र : 21 लिंग : महिला	फोटो उपलब्ध
403	YTI1909357	निर्वाचक का नाम : सरस्वती दर्श्यामकर पिता का नाम: जगराम दर्श्यामकर गृह संख्या : 187 उम्र : 27 लिंग : महिला	फोटो उपलब्ध	404	YTI2804623	निर्वाचक का नाम : नंदनी बारसे पिता का नाम: रामशंकर बारसे गृह संख्या : 388 उम्र : 23 लिंग : महिला	फोटो उपलब्ध	405	YTI2804151	निर्वाचक का नाम : अन्जु बारसे पिता का नाम: रामशंकर बारसे गृह संख्या : 388 उम्र : 20 लिंग : महिला	फोटो उपलब्ध
406	YTI1486729	निर्वाचक का नाम : राजेश भलावी पिता का नाम: हरिराम भलावी गृह संख्या : 521 उम्र : 30 लिंग : पुरुष	फोटो उपलब्ध	S 407	MZM1388719	निर्वाचक का नाम : गिरधारी पिता का नाम: चिरंजी गृह संख्या : 579 उम्र : 44 लिंग : पुरुष	फोटो उपलब्ध	S 408	YTI2765816	निर्वाचक का नाम : नोहिता तेमवाल पिता का नाम: गिरधारी तेमवाल गृह संख्या : 579 उम्र : 23 लिंग : महिला	फोटो उपलब्ध
S 409	YTI2766046	निर्वाचक का नाम : हेमा तेमवाल पिता का नाम: गिरधारी तेमवाल गृह संख्या : 579 उम्र : 21 लिंग : महिला	फोटो उपलब्ध	410	YTI2803187	निर्वाचक का नाम : गीता दरश्यामकर पति का नाम: शिवप्रसाद दरश्यामकर गृह संख्या : 1005 उम्र : 23 लिंग : महिला	फोटो उपलब्ध	411	YTI2803146	निर्वाचक का नाम : रुखमणी दरश्यामकर पति का नाम: जगदीश दरश्यामकर गृह संख्या : 1011 उम्र : 24 लिंग : महिला	फोटो उपलब्ध
412	YTI1401520	निर्वाचक का नाम : राजकुमार जोडे पिता का नाम: रामविलास जोडे गृह संख्या : 5510 उम्र : 32 लिंग : पुरुष	फोटो उपलब्ध	413	YTI1070549	निर्वाचक का नाम : हेमराज पिता का नाम: भैयालाल गृह संख्या : 93/2 उम्र : 39 लिंग : पुरुष	फोटो उपलब्ध	414	YTI2565190	निर्वाचक का नाम : दीपक पिता का नाम: रामहेत गृह संख्या : धपाड़ा माल उम्र : 23 लिंग : पुरुष	फोटो उपलब्ध
415	YTI2610020	निर्वाचक का नाम : अरुण जोडे पिता का नाम: सुशील जोडे गृह संख्या : धपाड़ा माल उम्र : 22 लिंग : पुरुष	फोटो उपलब्ध	416	YTI2610038	निर्वाचक का नाम : स्नेहा वाडिया पिता का नाम: प्रेमलाल वाडिया गृह संख्या : धपाड़ा माल उम्र : 22 लिंग : महिला	फोटो उपलब्ध	417	YTI0310540	निर्वाचक का नाम : सुखनंदन पिता का नाम: कृष्णालाल गृह संख्या : 97 उम्र : 38 लिंग : पुरुष	फोटो उपलब्ध
418	YTI2705499	निर्वाचक का नाम : शिवराज उईके पिता का नाम: हीरालाल उईके गृह संख्या : वर्ड8 उम्र : 21 लिंग : पुरुष	फोटो उपलब्ध	419	YTI2302297	निर्वाचक का नाम : गम्पीलाल पिता का नाम: रामगोपाल गृह संख्या : 2/1 उम्र : 64 लिंग : पुरुष	फोटो उपलब्ध	420	MZM6357750	निर्वाचक का नाम : गोविंद पिता का नाम: गम्पीलाल गृह संख्या : 2/1 उम्र : 39 लिंग : पुरुष	फोटो उपलब्ध

421	MZM6357941	निर्वाचक का नाम : गीता पति का नाम: गोविंद गृह संख्या : 2/1 उम्र : 36 लिंग : महिला	फोटो उपलब्ध	422	YTI2302313	निर्वाचक का नाम : रमेश पिता का नाम: रामगोपाल गृह संख्या : 2/2 उम्र : 64 लिंग : पुरुष	फोटो उपलब्ध	423	YTI2196194	निर्वाचक का नाम : कमला पति का नाम: रमेश गृह संख्या : 2/2 उम्र : 51 लिंग : महिला	फोटो उपलब्ध
424	YTI1109578	निर्वाचक का नाम : विजय यादव पिता का नाम: रमेश यादव गृह संख्या : 2/2 उम्र : 34 लिंग : पुरुष	फोटो उपलब्ध	425	YTI1903178	निर्वाचक का नाम : संगीता यादव पति का नाम: विजय यादव गृह संख्या : 2/2 उम्र : 33 लिंग : महिला	फोटो उपलब्ध	426	YTI2196012	निर्वाचक का नाम : धनू पिता का नाम: ननकीराम गृह संख्या : 3 उम्र : 74 लिंग : पुरुष	फोटो उपलब्ध
427	YTI2302354	निर्वाचक का नाम : रंजित पिता का नाम: धनू गृह संख्या : 3 उम्र : 48 लिंग : पुरुष	फोटो उपलब्ध	428	YTI1971704	निर्वाचक का नाम : संतोष यादव पिता का नाम: सम्भा यादव गृह संख्या : 03 उम्र : 47 लिंग : पुरुष	फोटो उपलब्ध	429	YTI2196020	निर्वाचक का नाम : अमरावती पति का नाम: रंजित गृह संख्या : 3 उम्र : 46 लिंग : महिला	फोटो उपलब्ध
430	YTI0310581	निर्वाचक का नाम : श्याम बाई पति का नाम: मनोज गृह संख्या : 3 उम्र : 43 लिंग : महिला	फोटो उपलब्ध	431	YTI0622282	निर्वाचक का नाम : विनोद पिता का नाम: धनू गृह संख्या : 3 उम्र : 42 लिंग : पुरुष	फोटो उपलब्ध	432	YTI1443167	निर्वाचक का नाम : यशोदा यादव पति का नाम: विनोद यादव गृह संख्या : 03 उम्र : 38 लिंग : महिला	फोटो उपलब्ध
433	YTI2196038	निर्वाचक का नाम : लखन पिता का नाम: ननकीराम गृह संख्या : 4 उम्र : 54 लिंग : पुरुष	फोटो उपलब्ध	434	YTI2196046	निर्वाचक का नाम : हीरामणी पति का नाम: लखन गृह संख्या : 4 उम्र : 51 लिंग : महिला	फोटो उपलब्ध	435	YTI2196053	निर्वाचक का नाम : रामप्रसाद पिता का नाम: ननकराम गृह संख्या : 5 उम्र : 60 लिंग : पुरुष	फोटो उपलब्ध
436	YTI2196061	निर्वाचक का नाम : धनिया पति का नाम: रामप्रसाद गृह संख्या : 5 उम्र : 57 लिंग : महिला	फोटो उपलब्ध	437	MZM6357933	निर्वाचक का नाम : रीता पति का नाम: कमल गृह संख्या : 5 उम्र : 43 लिंग : महिला	फोटो उपलब्ध	438	YTI2888261	निर्वाचक का नाम : गुंजा यादव पिता का नाम: कमल यादव गृह संख्या : 5 उम्र : 20 लिंग : महिला	फोटो उपलब्ध
439	MZM1387471	निर्वाचक का नाम : नथू पिता का नाम: मंगल गृह संख्या : 6 उम्र : 70 लिंग : पुरुष	फोटो उपलब्ध	440	YTI2196079	निर्वाचक का नाम : लखन पिता का नाम: नथू गृह संख्या : 6 उम्र : 47 लिंग : पुरुष	फोटो उपलब्ध	441	MZM1281518	निर्वाचक का नाम : छरान पिता का नाम: नथू गृह संख्या : 6 उम्र : 41 लिंग : पुरुष	फोटो उपलब्ध
442	MZM6357925	निर्वाचक का नाम : सरस्वती पति का नाम: मगनलाल गृह संख्या : 6 उम्र : 40 लिंग : महिला	फोटो उपलब्ध	443	MZM1282227	निर्वाचक का नाम : मगन पिता का नाम: नथू गृह संख्या : 6 उम्र : 39 लिंग : पुरुष	फोटो उपलब्ध	444	YTI2887156	निर्वाचक का नाम : तरुण यादव पिता का नाम: मगन यादव गृह संख्या : 6 उम्र : 20 लिंग : पुरुष	फोटो उपलब्ध
445	YTI2196087	निर्वाचक का नाम : अमरनाथ पिता का नाम: रामनाथ गृह संख्या : 7/1 उम्र : 53 लिंग : पुरुष	फोटो उपलब्ध	446	YTI2196095	निर्वाचक का नाम : मीरा पति का नाम: अमरनाथ गृह संख्या : 7/1 उम्र : 50 लिंग : महिला	फोटो उपलब्ध	447	YTI2885150	निर्वाचक का नाम : राजकुमार यादव पिता का नाम: अमरनाथ यादव गृह संख्या : 7/1 उम्र : 21 लिंग : पुरुष	फोटो उपलब्ध
448	YTI2196103	निर्वाचक का नाम : शिवनाथ पिता का नाम: रामनाथ गृह संख्या : 7/2 उम्र : 58 लिंग : पुरुष	फोटो उपलब्ध	449	YTI2196293	निर्वाचक का नाम : सेवका पति का नाम: शिवनाथ गृह संख्या : 7/2 उम्र : 54 लिंग : महिला	फोटो उपलब्ध	450	YTI0015859	निर्वाचक का नाम : नारायण पिता का नाम: शिवनाथ गृह संख्या : 7/2 उम्र : 41 लिंग : पुरुष	फोटो उपलब्ध

451	YTI1109743	निर्वाचक का नाम : ममता पति का नाम: नारायण गृह संख्या : 7/2 उम्र : 38 लिंग : महिला	फोटो उपलब्ध	452	MZM6357818	निर्वाचक का नाम : प्रेमनारायण पिता का नाम: शिवनाथ गृह संख्या : 7/2 उम्र : 37 लिंग : पुरुष	फोटो उपलब्ध	453	YTI0501197	निर्वाचक का नाम : शिवनारायण पिता का नाम: शिवनाथ गृह संख्या : 7/2 उम्र : 34 लिंग : पुरुष	फोटो उपलब्ध
454	NMU2280485	निर्वाचक का नाम : फूलचन्द बारस्कर पिता का नाम: किशोरी लाल बारस्कर गृह संख्या : 7/3 उम्र : 65 लिंग : पुरुष	फोटो उपलब्ध	455	NMU2280493	निर्वाचक का नाम : विजय लक्ष्मी बारस्कर पिता का नाम: फूलचन्द बारस्कर गृह संख्या : 7/3 उम्र : 64 लिंग : महिला	फोटो उपलब्ध	456	YTI2836005	निर्वाचक का नाम : सुआ यादव पति का नाम: लखन यादव गृह संख्या : 9 उम्र : 69 लिंग : महिला	फोटो उपलब्ध
457	MZM1387687	निर्वाचक का नाम : राजेश यादव पिता का नाम: लखन गृह संख्या : 9 उम्र : 43 लिंग : पुरुष	फोटो उपलब्ध	458	MZM6357958	निर्वाचक का नाम : पुना यादव पति का नाम: राजेश गृह संख्या : 9 उम्र : 40 लिंग : महिला	फोटो उपलब्ध	459	YTI2196319	निर्वाचक का नाम : माखन पिता का नाम: हरलाल गृह संख्या : 10 उम्र : 60 लिंग : पुरुष	फोटो उपलब्ध
460	YTI0310649	निर्वाचक का नाम : रामप्यारी पति का नाम: सम्भू गृह संख्या : 11 उम्र : 64 लिंग : महिला	फोटो उपलब्ध	461	YTI2196335	निर्वाचक का नाम : पन्ना पिता का नाम: शंकर गृह संख्या : 12 उम्र : 64 लिंग : पुरुष	फोटो उपलब्ध	462	YTI2196343	निर्वाचक का नाम : फूलबाई पति का नाम: पन्ना गृह संख्या : 12 उम्र : 50 लिंग : महिला	फोटो उपलब्ध
463	YTI1204965	निर्वाचक का नाम : उमेश पिता का नाम: पन्नालाल गृह संख्या : 12 उम्र : 33 लिंग : पुरुष	फोटो उपलब्ध	464	YTI2675965	निर्वाचक का नाम : रामबती अखण्डे पति का नाम: दुर्गेश अखण्डे गृह संख्या : 12 उम्र : 29 लिंग : महिला	फोटो उपलब्ध	465	YTI2675890	निर्वाचक का नाम : दुर्गेश अखंडे पिता का नाम: बाबूलाल अखंडे गृह संख्या : 12 उम्र : 27 लिंग : पुरुष	फोटो उपलब्ध
466	YTI2196350	निर्वाचक का नाम : सुमरती पति का नाम: शंकर गृह संख्या : 13 उम्र : 79 लिंग : महिला	फोटो उपलब्ध	467	YTI2196368	निर्वाचक का नाम : अमरनाथ पिता का नाम: शंकर गृह संख्या : 13 उम्र : 54 लिंग : पुरुष	फोटो उपलब्ध	468	MZM6358170	निर्वाचक का नाम : धीरज पिता का नाम: बोंदरू गृह संख्या : 13/1 उम्र : 43 लिंग : पुरुष	फोटो उपलब्ध
469	YTI0015826	निर्वाचक का नाम : शिवकिशोर यादव पिता का नाम: बोंदरू यादव गृह संख्या : 13/1 उम्र : 38 लिंग : पुरुष	फोटो उपलब्ध	470	YTI0015834	निर्वाचक का नाम : सीता यादव पति का नाम: शिवकिशोर यादव गृह संख्या : 13/1 उम्र : 38 लिंग : महिला	फोटो उपलब्ध	471	YTI0711333	निर्वाचक का नाम : मोहन सिंह पिता का नाम: मुन्ना गृह संख्या : 15/1 उम्र : 63 लिंग : पुरुष	फोटो उपलब्ध
472	YTI0711341	निर्वाचक का नाम : मंगली पति का नाम: मोहन सिंह गृह संख्या : 15/1 उम्र : 58 लिंग : महिला	फोटो उपलब्ध	473	MZM6357776	निर्वाचक का नाम : श्रवण पिता का नाम: मोहन सिंह गृह संख्या : 15/2 उम्र : 48 लिंग : पुरुष	फोटो उपलब्ध	474	MZM6358022	निर्वाचक का नाम : धीरज पिता का नाम: मोहन सिंह गृह संख्या : 15/2 उम्र : 44 लिंग : पुरुष	फोटो उपलब्ध
475	MZM6357966	निर्वाचक का नाम : शिवकली पति का नाम: श्रवण गृह संख्या : 15/2 उम्र : 42 लिंग : महिला	फोटो उपलब्ध	476	MZM6358006	निर्वाचक का नाम : सुदामा बाई पति का नाम: धीरज गृह संख्या : 15/2 उम्र : 41 लिंग : महिला	फोटो उपलब्ध	477	YTI2832988	निर्वाचक का नाम : प्रमिला बारस्कर पति का नाम: संजयसिंह बारस्कर गृह संख्या : 15/2 उम्र : 25 लिंग : महिला	फोटो उपलब्ध
478	YTI2832962	निर्वाचक का नाम : सृष्टि बारस्कर पिता का नाम: श्रवण बारस्कर गृह संख्या : 15/2 उम्र : 21 लिंग : महिला	फोटो उपलब्ध	479	MZM6357792	निर्वाचक का नाम : कमलेश पिता का नाम: मोहन सिंह गृह संख्या : 15/3 उम्र : 41 लिंग : पुरुष	फोटो उपलब्ध	480	YTI0855262	निर्वाचक का नाम : सुशीला पति का नाम: कमलेश गृह संख्या : 15/3 उम्र : 38 लिंग : महिला	फोटो उपलब्ध

481	MZM1388479	निर्वाचक का नाम : मिसरी पिता का नाम: रमलू गृह संख्या : 16/1 उम्र : 66 लिंग : पुरुष	फोटो उपलब्ध	482	YTI2196210	निर्वाचक का नाम : राधेश्याम सेलुकर पिता का नाम: रमलू गृह संख्या : 16/2 उम्र : 57 लिंग : पुरुष	फोटो उपलब्ध	483	YTI2196228	निर्वाचक का नाम : रमावती सेलुकर पति का नाम: राधेश्याम गृह संख्या : 16/2 उम्र : 52 लिंग : महिला	फोटो उपलब्ध
484	YTI0855510	निर्वाचक का नाम : संगीतराम पिता का नाम: राधेश्याम गृह संख्या : 16/2 उम्र : 33 लिंग : पुरुष	फोटो उपलब्ध	485	YTI1204973	निर्वाचक का नाम : सविता पिता का नाम: राधेश्याम गृह संख्या : 16/2 उम्र : 30 लिंग : महिला	फोटो उपलब्ध	486	YTI1809714	निर्वाचक का नाम : सुनीता सेलुकर पति का नाम: संगीतराम सेलुकर गृह संख्या : 16/2 उम्र : 28 लिंग : महिला	फोटो उपलब्ध
487	YTI0724658	निर्वाचक का नाम : बाबूलाल पिता का नाम: गंगू गृह संख्या : 17 उम्र : 55 लिंग : पुरुष	फोटो उपलब्ध	488	YTI0724666	निर्वाचक का नाम : सुखलाल पिता का नाम: बाबूलाल गृह संख्या : 17 उम्र : 37 लिंग : पुरुष	फोटो उपलब्ध	489	YTI0724674	निर्वाचक का नाम : लक्ष्मी पति का नाम: सुखलाल गृह संख्या : 17 उम्र : 35 लिंग : महिला	फोटो उपलब्ध
490	YTI1204981	निर्वाचक का नाम : उर्मिला पिता का नाम: बाबूलाल गृह संख्या : 17 उम्र : 30 लिंग : महिला	फोटो उपलब्ध	491	YTI2196244	निर्वाचक का नाम : नन्हू सेलुकर पिता का नाम: समलू सेलुकर गृह संख्या : 18/1 उम्र : 73 लिंग : पुरुष	फोटो उपलब्ध	492	YTI2196251	निर्वाचक का नाम : फूलवती पति का नाम: नन्हू गृह संख्या : 18/1 उम्र : 66 लिंग : महिला	फोटो उपलब्ध
493	YTI0501080	निर्वाचक का नाम : ओमप्रकाश कास्दे पिता का नाम: सुखलाल गृह संख्या : 18/1 उम्र : 53 लिंग : पुरुष	फोटो उपलब्ध	494	YTI0501098	निर्वाचक का नाम : रामबाई पति का नाम: ओमप्रकाश गृह संख्या : 18/1 उम्र : 46 लिंग : महिला	फोटो उपलब्ध	495	YTI0807883	निर्वाचक का नाम : संतोष पिता का नाम: नन्हू गृह संख्या : 18 /1 उम्र : 41 लिंग : पुरुष	फोटो उपलब्ध
496	YTI0015842	निर्वाचक का नाम : मंगलप्रसाद पिता का नाम: नानू गृह संख्या : 18/1 उम्र : 39 लिंग : पुरुष	फोटो उपलब्ध	497	YTI0807891	निर्वाचक का नाम : सुखमंती पति का नाम: संतोष गृह संख्या : 18/1 उम्र : 38 लिंग : महिला	फोटो उपलब्ध	498	YTI1204932	निर्वाचक का नाम : संगीता पति का नाम: मंगलप्रसाद गृह संख्या : 18/1 उम्र : 36 लिंग : महिला	फोटो उपलब्ध
499	YTI2758886	निर्वाचक का नाम : सुष्मा कास्दे पिता का नाम: ओमप्रकाश कास्दे गृह संख्या : 18/1 उम्र : 22 लिंग : महिला	फोटो उपलब्ध	500	YTI2196269	निर्वाचक का नाम : घुउया पिता का नाम: बुधराम गृह संख्या : 18/2 उम्र : 70 लिंग : पुरुष	फोटो उपलब्ध	501	YTI2196277	निर्वाचक का नाम : भगू पिता का नाम: बुधराम गृह संख्या : 18/2 उम्र : 51 लिंग : पुरुष	फोटो उपलब्ध
502	MZM6357891	निर्वाचक का नाम : श्यामवती पति का नाम: भगू गृह संख्या : 18/2 उम्र : 46 लिंग : महिला	फोटो उपलब्ध	503	YTI0855478	निर्वाचक का नाम : संजू पिता का नाम: भगू गृह संख्या : 18/2 उम्र : 34 लिंग : पुरुष	फोटो उपलब्ध	504	YTI2301984	निर्वाचक का नाम : देवचन्द पिता का नाम: श्यामलाल गृह संख्या : 19 उम्र : 57 लिंग : पुरुष	फोटो उपलब्ध
505	YTI2196285	निर्वाचक का नाम : बुन्दा पति का नाम: देवचन्द गृह संख्या : 19 उम्र : 53 लिंग : महिला	फोटो उपलब्ध	506	MZM1653435	निर्वाचक का नाम : धीरज पिता का नाम: देवचंद गृह संख्या : 19 उम्र : 42 लिंग : पुरुष	फोटो उपलब्ध	507	YTI0310615	निर्वाचक का नाम : गोला बाई पति का नाम: मधु गृह संख्या : 19 उम्र : 41 लिंग : महिला	फोटो उपलब्ध
508	MZM1539386	निर्वाचक का नाम : मधु पिता का नाम: देवचंद गृह संख्या : 19 उम्र : 40 लिंग : पुरुष	फोटो उपलब्ध	509	MZM6357826	निर्वाचक का नाम : कांता पति का नाम: धीरज गृह संख्या : 19 उम्र : 40 लिंग : महिला	फोटो उपलब्ध	510	YTI2877835	निर्वाचक का नाम : अनदीप यादव पिता का नाम: मधु यादव गृह संख्या : 19 उम्र : 20 लिंग : पुरुष	फोटो उपलब्ध

511	YTI2196996	निर्वाचक का नाम : नान्हूराम पिता का नाम: शोभाराम गृह संख्या : 20 उम्र : 64 लिंग : पुरुष	फोटो उपलब्ध	512	YTI2197002	निर्वाचक का नाम : भगिया पति का नाम: नान्हूराम गृह संख्या : 20 उम्र : 60 लिंग : महिला	फोटो उपलब्ध	513	MZM1282110	निर्वाचक का नाम : रामजीलाल पिता का नाम: नान्हूराम गृह संख्या : 20 उम्र : 46 लिंग : पुरुष	फोटो उपलब्ध
514	YTI0310607	निर्वाचक का नाम : रामभरोस पिता का नाम: नान्हूराम गृह संख्या : 20 उम्र : 44 लिंग : पुरुष	फोटो उपलब्ध	515	MZM1390921	निर्वाचक का नाम : गीता पति का नाम: रामजीलाल गृह संख्या : 20 उम्र : 44 लिंग : महिला	फोटो उपलब्ध	516	MZM1282433	निर्वाचक का नाम : उमेश पिता का नाम: नान्हूराम गृह संख्या : 20 उम्र : 42 लिंग : पुरुष	फोटो उपलब्ध
517	MZM6357784	निर्वाचक का नाम : केशर पति का नाम: रामभरोस गृह संख्या : 20 उम्र : 42 लिंग : महिला	फोटो उपलब्ध	518	MZM6357800	निर्वाचक का नाम : रेखा पति का नाम: उमेश गृह संख्या : 20 उम्र : 39 लिंग : महिला	फोटो उपलब्ध	519	YTI0500884	निर्वाचक का नाम : प्रहलाद यादव पिता का नाम: नान्हूराम गृह संख्या : 20 उम्र : 37 लिंग : पुरुष	फोटो उपलब्ध
520	YTI1290410	निर्वाचक का नाम : रामस्वरूप यादव पिता का नाम: नान्हूराम यादव गृह संख्या : 20 उम्र : 33 लिंग : पुरुष	फोटो उपलब्ध	521	YTI1290428	निर्वाचक का नाम : प्रभा पति का नाम: प्रहलाद गृह संख्या : 20 उम्र : 32 लिंग : महिला	फोटो उपलब्ध	522	YTI1311612	निर्वाचक का नाम : करूणा यादव पिता का नाम: नान्हूराम यादव गृह संख्या : 20 उम्र : 29 लिंग : महिला	फोटो उपलब्ध
523	YTI2543338	निर्वाचक का नाम : जगदीश यादव पिता का नाम: रामभरोस यादव गृह संख्या : 20 उम्र : 22 लिंग : पुरुष	फोटो उपलब्ध	524	YTI1539113	निर्वाचक का नाम : कालूराम यादव पिता का नाम: सुखराम यादव गृह संख्या : 21 उम्र : 50 लिंग : पुरुष	फोटो उपलब्ध	525	YTI0310623	निर्वाचक का नाम : जगदीश पिता का नाम: बजारी गृह संख्या : 48/1 उम्र : 43 लिंग : पुरुष	फोटो उपलब्ध
526	MZM1388008	निर्वाचक का नाम : जगन्नाथ पिता का नाम: बजारी गृह संख्या : 48/1 उम्र : 41 लिंग : पुरुष	फोटो उपलब्ध	527	YTI0501106	निर्वाचक का नाम : पिकी पति का नाम: जगन्नाथ गृह संख्या : 48/1 उम्र : 39 लिंग : महिला	फोटो उपलब्ध	528	YTI1971720	निर्वाचक का नाम : दयाराम भलवी पिता का नाम: रामप्रसाद भलवी गृह संख्या : 94 उम्र : 40 लिंग : पुरुष	फोटो उपलब्ध
S	529	YTI1968460	निर्वाचक का नाम : निर्मला चौहान पति का नाम: रामस्वरूप चौहान गृह संख्या : हाऊस नं. 85 पी.एच.नं. 11 उम्र : 25 लिंग : महिला	फोटो उपलब्ध							

530	YTI2301653	निर्वाचक का नाम : बडीगुडी पति का नाम: बुधू गृह संख्या : 1 उम्र : 48 लिंग : महिला	फोटो उपलब्ध	531	YTI1392828	निर्वाचक का नाम : सुनील पिता का नाम: आशाराम गृह संख्या : 01 उम्र : 41 लिंग : पुरुष	फोटो उपलब्ध	532	YTI2301687	निर्वाचक का नाम : शांता पति का नाम: भादू गृह संख्या : 2 उम्र : 68 लिंग : महिला	फोटो उपलब्ध
533	MZM1387356	निर्वाचक का नाम : बिसराम पिता का नाम: भादू गृह संख्या : 2 उम्र : 41 लिंग : पुरुष	फोटो उपलब्ध	534	MZM1282177	निर्वाचक का नाम : श्रीराम पिता का नाम: भादू गृह संख्या : 2 उम्र : 39 लिंग : पुरुष	फोटो उपलब्ध	535	YTI1109560	निर्वाचक का नाम : संतोषी पति का नाम: श्रीराम गृह संख्या : 2 उम्र : 38 लिंग : महिला	फोटो उपलब्ध
536	YTI1109552	निर्वाचक का नाम : कलावती पति का नाम: बिसराम गृह संख्या : 2 उम्र : 35 लिंग : महिला	फोटो उपलब्ध	537	YTI0015800	निर्वाचक का नाम : जयराम दरश्यामकर पिता का नाम: भादू गृह संख्या : 2 उम्र : 35 लिंग : पुरुष	फोटो उपलब्ध	538	YTI1452226	निर्वाचक का नाम : लक्ष्मी यादव पति का नाम: शिवनारायण यादव गृह संख्या : 7/2 उम्र : 29 लिंग : महिला	फोटो उपलब्ध
539	YTI1452234	निर्वाचक का नाम : भागवती यादव पति का नाम: प्रेमनारायण यादव गृह संख्या : 7/2 उम्र : 29 लिंग : महिला	फोटो उपलब्ध	540	YTI1262476	निर्वाचक का नाम : नीकेश पिता का नाम: माखनलाल गृह संख्या : 10 उम्र : 34 लिंग : पुरुष	फोटो उपलब्ध	541	YTI1262492	निर्वाचक का नाम : पुष्पा पति का नाम: नीकेश गृह संख्या : 10 उम्र : 31 लिंग : महिला	फोटो उपलब्ध
542	YTI2832970	निर्वाचक का नाम : विजय बारस्कर पिता का नाम: श्रवण बारस्कर गृह संख्या : 15/5 उम्र : 22 लिंग : पुरुष	फोटो उपलब्ध	543	YTI1262500	निर्वाचक का नाम : सुल्तान पिता का नाम: ओमप्रकाश गृह संख्या : 18/1 उम्र : 30 लिंग : पुरुष	फोटो उपलब्ध	544	YTI2609808	निर्वाचक का नाम : छाया कास्दे पति का नाम: सुरेंद्र कास्दे गृह संख्या : 18/1 उम्र : 25 लिंग : महिला	फोटो उपलब्ध
545	YTI1452242	निर्वाचक का नाम : शरद यादव पिता का नाम: कालूराम यादव गृह संख्या : 21 उम्र : 28 लिंग : पुरुष	फोटो उपलब्ध	546	YTI2674190	निर्वाचक का नाम : सरिता यादव पति का नाम: शरद यादव गृह संख्या : 21 उम्र : 25 लिंग : महिला	फोटो उपलब्ध				

विधान सभा क्षेत्र की संख्या व नाम : 132-घोडाडोंगरी
घटक I - परिवर्धन सूची 1 (23-12-2025 से 21-02-2026 तक)

547	2	YTI2950970	निर्वाचक का नाम : रजंती लविस्कर पिता का नाम: फगना लविस्कर गृह संख्या : 142/2 उम्र : 22 लिंग : महिला	फोटो उपलब्ध
548	1	YTI2951549	निर्वाचक का नाम : नंदनी यादव पिता का नाम: नारायण यादव गृह संख्या : 7/2 उम्र : 18 लिंग : महिला	फोटो उपलब्ध
549	2	YTI2953339	निर्वाचक का नाम : दिव्या जोड़े पिता का नाम: सुरेश कुमार जोड़े गृह संख्या : 135 उम्र : 19 लिंग : महिला	फोटो उपलब्ध
550	2	YTI2954519	निर्वाचक का नाम : रेखा पति का नाम: मोहन गृह संख्या : 123/2 उम्र : 22 लिंग : महिला	फोटो उपलब्ध
551	2	YTI2955136	निर्वाचक का नाम : सुमित पिता का नाम: मंगल गृह संख्या : 127/2 उम्र : 18 लिंग : पुरुष	फोटो उपलब्ध
552	2	YTI2955375	निर्वाचक का नाम : रामबाई पिता का नाम: मंगल गृह संख्या : 127/2 उम्र : 21 लिंग : महिला	फोटो उपलब्ध
553	2	YTI2956431	निर्वाचक का नाम : निशा बारस्कर पिता का नाम: बुधवा बारस्कर गृह संख्या : 123/2 उम्र : 19 लिंग : महिला	फोटो उपलब्ध
554	2	YTI2956514	निर्वाचक का नाम : बबीता लावीस्कर पिता का नाम: फगण लावीस्कर गृह संख्या : 142/2 उम्र : 19 लिंग : महिला	फोटो उपलब्ध
555	2	YTI2956704	निर्वाचक का नाम : रबीना लविस्कर पिता का नाम: अभयराम लविस्कर गृह संख्या : 151 उम्र : 23 लिंग : महिला	फोटो उपलब्ध
556	2	YTI2956837	निर्वाचक का नाम : सोहन बारस्कर पिता का नाम: बुद्धराम बारस्कर गृह संख्या : 123/2 उम्र : 25 लिंग : पुरुष	फोटो उपलब्ध
557	2	YTI2957009	निर्वाचक का नाम : विशाखा बारस्कर पिता का नाम: बुद्धराम बारस्कर गृह संख्या : 123/2 उम्र : 19 लिंग : महिला	फोटो उपलब्ध
558	2	YTI2957876	निर्वाचक का नाम : अंशराज दरश्यामकर पिता का नाम: कमल दरश्याकर गृह संख्या : 151 उम्र : 18 लिंग : पुरुष	फोटो उपलब्ध

निर्वाचकों का विवरण :							
A) मतदाताओं की संख्या :							
		नामावली का प्रकार	निर्वाचक नामावली की पहचान :	मतदाताओं की संख्या :			
				पुरुष	महिला	तृतीय लिंग	कुल
I	मूल	मूल नामावली	विशेष गहन पुनरीक्षण 2026 की मूल नामावली एवं समस्त अनुपूरकों को एकीकृत कर	278	268	0	546
II	घटक I - परिवर्धन सूची	पूरक 1	विशेष गहन पुनरीक्षण - 2026	3	9	0	12
III	घटक II - विलोपन सूची	पूरक 1	विशेष गहन पुनरीक्षण - 2026	1	4	0	5
IV	लिंग में संशोधन के कारण अंतर			0	0	0	0
पुनरीक्षण के बाद इस नामावली में शुद्ध निर्वाचक (I+II-III+IV)				280	273	0	553
B) संशोधनों की संख्या :							
नामावली का प्रकार		निर्वाचक नामावली की पहचान :		संशोधनों की संख्या :			
पूरक 1		विशेष गहन पुनरीक्षण - 2026		0			

निर्वाचक रजिस्ट्रीकरण अधिकारी द्वारा जारी

E-मृत्यु, S-स्थानांतरित, R-दोहरी प्रविष्टि, M-लापता, Q-अहर्ता नहीं