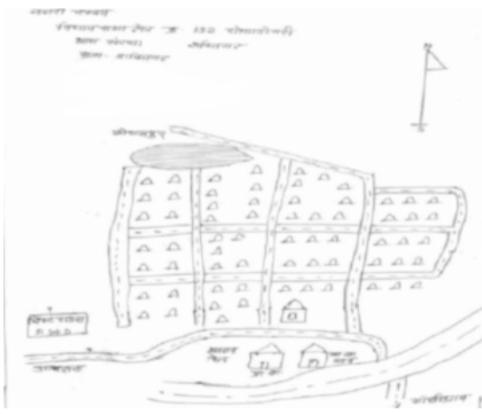


निर्वाचक नामावली 2026 S12 मध्य प्रदेश

विधान सभा क्षेत्र की संख्या, नाम व आरक्षण स्थिति : 132 - घोडाडोंगरी (अ.ज.जा.)		भाग संख्या : : 66																			
संसदीय निर्वाचन क्षेत्र की संख्या, नाम व आरक्षण स्थिति, जिसमें विधान सभा निर्वाचन क्षेत्र स्थित है : 29 - बैतूल (अ.ज.जा.)																					
1. पुनरीक्षण का विवरण																					
पुनरीक्षण का वर्ष :	2026	निर्वाचक नामावली की पहचान :																			
अर्हता तिथि :	01-01-2026	विशेष गहन पुनरीक्षण 2026 की मूल नामावली एवं समस्त अनुपूरकों को एकीकृत कर																			
पुनरीक्षण का स्वरूप :	विशेष गहन पुनरीक्षण 2026																				
प्रकाशन की तिथि :	21-02-2026																				
2. भाग व मतदान क्षेत्र का विवरण :																					
भाग में आने वाले अनुभागों की संख्या और नाम :																					
1-शक्तिगढ़ -1		<table style="width: 100%; border-collapse: collapse;"> <tr> <td style="width: 60%;">मुख्य शहर / मुख्य ग्राम</td> <td style="width: 40%;">: शक्तिगढ़</td> </tr> <tr> <td>वार्ड</td> <td>:</td> </tr> <tr> <td>पोस्ट ऑफिस</td> <td>: शक्तिगढ़ शाखा डाकघर</td> </tr> <tr> <td>पुलिस थाना</td> <td>: चोपना</td> </tr> <tr> <td>स्थानीय संस्था</td> <td>: शक्तिगढ़</td> </tr> <tr> <td>ब्लॉक</td> <td>: घोडाडोंगरी</td> </tr> <tr> <td>जिला</td> <td>: बैतूल</td> </tr> <tr> <td>पिन कोड</td> <td>: 460449</td> </tr> </table>				मुख्य शहर / मुख्य ग्राम	: शक्तिगढ़	वार्ड	:	पोस्ट ऑफिस	: शक्तिगढ़ शाखा डाकघर	पुलिस थाना	: चोपना	स्थानीय संस्था	: शक्तिगढ़	ब्लॉक	: घोडाडोंगरी	जिला	: बैतूल	पिन कोड	: 460449
मुख्य शहर / मुख्य ग्राम	: शक्तिगढ़																				
वार्ड	:																				
पोस्ट ऑफिस	: शक्तिगढ़ शाखा डाकघर																				
पुलिस थाना	: चोपना																				
स्थानीय संस्था	: शक्तिगढ़																				
ब्लॉक	: घोडाडोंगरी																				
जिला	: बैतूल																				
पिन कोड	: 460449																				
3. मतदान केंद्र का विवरण																					
मतदान केंद्र की संख्या व नाम :		मतदान केन्द्र की विशेष हैसियत (पुरुष/महिला/सामान्य) :		सामान्य																	
66 - शक्तिगढ़-1		इस मतदान क्षेत्र के सहायक (ऑक्जिलियरी) मतदान केन्द्रों की संख्या :		0																	
मतदान केंद्र का भवन व पता :																					
शासकीय माध्यमिक शाला भवन अतिरिक्त कक्ष शक्तिगढ़, शक्तिगढ़ -1																					
4. मतदाताओं की संख्या :																					
आरंभिक क्रम	अंतिम क्रम	मतदाताओं की संख्या																			
संख्या	संख्या	पुरुष	महिला	तृतीय लिंग	कुल																
1	595	323	272	0	595																

निर्वाचक रजिस्ट्रीकरण अधिकारी द्वारा जारी

Nazri Naksha



Google Map View



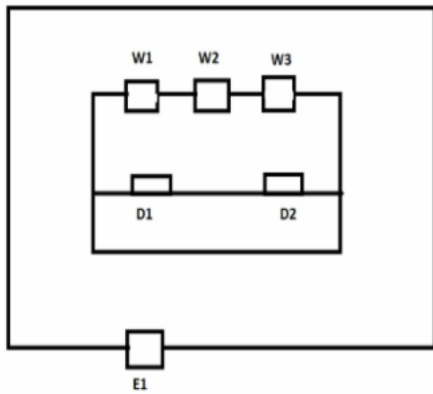
Polling Station Building Front View



मतदान केंद्र के सामने का फ़ोटो



Cad View



Key MAP View



1	YTI1562321	निर्वाचक का नाम : विश्वनाथ पिता का नाम: जयगोपाल गृह संख्या : 97 उम्र : 61 लिंग : पुरुष	2	YTI0689018	निर्वाचक का नाम : मिनती मंडल पति का नाम: विश्वनाथ मंडल गृह संख्या : 97 उम्र : 56 लिंग : महिला	3	YTI0194076	निर्वाचक का नाम : ममता पति का नाम: विश्वनाथ गृह संख्या : 97 उम्र : 56 लिंग : महिला
4	MZM1351907	निर्वाचक का नाम : पवित्र पिता का नाम: विश्वनाथ गृह संख्या : 97 उम्र : 39 लिंग : पुरुष	5	MZM1712835	निर्वाचक का नाम : निलरतन पिता का नाम: विश्वनाथ गृह संख्या : 97 उम्र : 37 लिंग : पुरुष	6	YTI1519339	निर्वाचक का नाम : सुरज मंडल पिता का नाम: विश्वनाथ मंडल गृह संख्या : 97 उम्र : 37 लिंग : पुरुष
7	YTI1804947	निर्वाचक का नाम : जया मंडल पति का नाम: नीलरतन मंडल गृह संख्या : 97 उम्र : 28 लिंग : महिला	8	YTI1563402	निर्वाचक का नाम : खोकन बाछाड़ पिता का नाम: नगेंद्र बाछाड़ गृह संख्या : 99 उम्र : 63 लिंग : पुरुष	9	YTI1564616	निर्वाचक का नाम : लक्ष्मी पति का नाम: खोकन गृह संख्या : 99 उम्र : 56 लिंग : महिला
10	MZM1546723	निर्वाचक का नाम : विश्वजीत बाछाड़ पिता का नाम: खोकन बाछाड़ गृह संख्या : 99 उम्र : 40 लिंग : पुरुष	11	YTI0087064	निर्वाचक का नाम : रंजीत पिता का नाम: खोकन गृह संख्या : 99 उम्र : 38 लिंग : पुरुष	12	YTI1475722	निर्वाचक का नाम : चंचला पति का नाम: विश्वजित गृह संख्या : 99 उम्र : 37 लिंग : महिला
13	YTI0502906	निर्वाचक का नाम : अजीत पिता का नाम: खोकन गृह संख्या : 99 उम्र : 34 लिंग : पुरुष	14	YTI1111814	निर्वाचक का नाम : लीलावती पति का नाम: अजित गृह संख्या : 99 उम्र : 33 लिंग : महिला	15	YTI2743581	निर्वाचक का नाम : सुष्मिता बाछाड़ पिता का नाम: विश्वजीत बाछाड़ गृह संख्या : 99 उम्र : 21 लिंग : महिला
16	MZM1353028	निर्वाचक का नाम : संजय पिता का नाम: सनातन गृह संख्या : 100 उम्र : 48 लिंग : पुरुष	17	MZM1353036	निर्वाचक का नाम : दीपा पति का नाम: संजय गृह संख्या : 100 उम्र : 44 लिंग : महिला	18	YTI1502939	निर्वाचक का नाम : कल्पना किर्तनीया पिता का नाम: संजय किर्तनीया गृह संख्या : 100 उम्र : 27 लिंग : महिला
19	YTI2552636	निर्वाचक का नाम : ज्योति किर्तनीया पिता का नाम: संजय किर्तनीया गृह संख्या : 100 उम्र : 23 लिंग : महिला	20	YTI2552644	निर्वाचक का नाम : राजा किर्तनीया पिता का नाम: संजय किर्तनीया गृह संख्या : 100 उम्र : 22 लिंग : पुरुष	21	YTI1563139	निर्वाचक का नाम : भूपती पिता का नाम: कृतिवासी गृह संख्या : 101 उम्र : 66 लिंग : पुरुष
22	YTI1562339	निर्वाचक का नाम : पारूल पति का नाम: भूपती गृह संख्या : 101 उम्र : 56 लिंग : महिला	23	YTI0411991	निर्वाचक का नाम : प्रवीर कुमार मंडल पिता का नाम: भूपती मंडल गृह संख्या : 101 उम्र : 35 लिंग : पुरुष	24	YTI1314145	निर्वाचक का नाम : श्यामल मण्डल पिता का नाम: भूपती मण्डल गृह संख्या : 101 उम्र : 29 लिंग : पुरुष
25	YTI2728921	निर्वाचक का नाम : वितिका मंडल पति का नाम: प्रवीर मंडल गृह संख्या : 101 उम्र : 24 लिंग : महिला	26	YTI1209048	निर्वाचक का नाम : समीर दास पिता का नाम: नितार्ई दास गृह संख्या : 102 उम्र : 45 लिंग : पुरुष	27	YTI1209030	निर्वाचक का नाम : मैनका दास पति का नाम: समीर दास गृह संख्या : 102 उम्र : 39 लिंग : महिला
28	YTI2105534	निर्वाचक का नाम : प्रहलाद पिता का नाम: वातु गृह संख्या : 104 उम्र : 59 लिंग : पुरुष	29	MZM1351253	निर्वाचक का नाम : दुर्गा पति का नाम: प्रहलाद गृह संख्या : 104 उम्र : 44 लिंग : महिला	30	YTI1314012	निर्वाचक का नाम : रवि प्रजापति पिता का नाम: प्रहलाद प्रजापति गृह संख्या : 104 उम्र : 29 लिंग : पुरुष

31	ALG2184422	निर्वाचक का नाम : रानी प्रजापति पति का नाम: रवि प्रजापति गृह संख्या : 104 उम्र : 28 लिंग : महिला	32	YTI1502806	निर्वाचक का नाम : रोशन प्रजापति पिता का नाम: प्रहलाद प्रजापति गृह संख्या : 104 उम्र : 27 लिंग : पुरुष	33	YTI2270494	निर्वाचक का नाम : अमित प्रजापति पिता का नाम: प्रह्लाद प्रजापति गृह संख्या : 104 उम्र : 24 लिंग : पुरुष
34	NRA0058495	निर्वाचक का नाम : आकाश पिता का नाम: अशोक गृह संख्या : 104/1 उम्र : 36 लिंग : पुरुष	35	YTI1563535	निर्वाचक का नाम : लीलावती पति का नाम: अतुल गृह संख्या : 105 उम्र : 69 लिंग : महिला	36	YTI1563170	निर्वाचक का नाम : कुशलकांती पिता का नाम: अतुल गृह संख्या : 105 उम्र : 48 लिंग : पुरुष
37	YTI0860205	निर्वाचक का नाम : मिनती राय पति का नाम: कुशल कांति राय गृह संख्या : 105 उम्र : 36 लिंग : महिला	38	YTI1563519	निर्वाचक का नाम : लक्ष्मण पिता का नाम: अभयचरण गृह संख्या : 106 उम्र : 76 लिंग : पुरुष	39	YTI1562396	निर्वाचक का नाम : अमोरी पति का नाम: लक्ष्मण गृह संख्या : 106 उम्र : 67 लिंग : महिला
40	YTI0860452	निर्वाचक का नाम : सुनीता पति का नाम: जगदीश गृह संख्या : 106 उम्र : 46 लिंग : महिला	41	MZM1351998	निर्वाचक का नाम : सुनील बाछाड पिता का नाम: लक्ष्मण बाछाड गृह संख्या : 106 उम्र : 45 लिंग : पुरुष	42	YTI0502948	निर्वाचक का नाम : सुशील बाछाड पिता का नाम: लक्ष्मण बाछाड गृह संख्या : 106 उम्र : 36 लिंग : पुरुष
43	YTI0727818	निर्वाचक का नाम : उषा बाछाड पति का नाम: सुनील बाछाड गृह संख्या : 106 उम्र : 33 लिंग : महिला	44	MZM0766246	निर्वाचक का नाम : बकुल औनंद पिता का नाम: विवेकानंद गृह संख्या : 106क उम्र : 69 लिंग : पुरुष	45	YTI0304576	निर्वाचक का नाम : कल्पनादेवी पति का नाम: बकुलानंद गृह संख्या : 106क उम्र : 57 लिंग : महिला
46	MZM7006083	निर्वाचक का नाम : जयंत कुमार मंडल पिता का नाम: ब्रजेंद्र कुमार मंडल गृह संख्या : 106क उम्र : 40 लिंग : पुरुष	47	YTI1402817	निर्वाचक का नाम : मनीषा मंडल पति का नाम: जयंत मंडल गृह संख्या : 106क उम्र : 28 लिंग : महिला	48	YTI0727537	निर्वाचक का नाम : अनिमा पति का नाम: मोतीलाल गृह संख्या : 107 उम्र : 48 लिंग : महिला
49	YTI1015155	निर्वाचक का नाम : मन्मथ दास पिता का नाम: मोतीलाल गृह संख्या : 107 उम्र : 31 लिंग : पुरुष	50	YTI1314095	निर्वाचक का नाम : मनोज दास पिता का नाम: मोतीलाल दास गृह संख्या : 107 उम्र : 30 लिंग : पुरुष	51	YTI1563527	निर्वाचक का नाम : मंदु पिता का नाम: प्राणकृष्ण गृह संख्या : 107क उम्र : 68 लिंग : पुरुष
52	MZM1422153	निर्वाचक का नाम : विजन पिता का नाम: मं टू गृह संख्या : 107क उम्र : 41 लिंग : पुरुष	53	YTI0860395	निर्वाचक का नाम : रमा पति का नाम: विजन गृह संख्या : 107क उम्र : 37 लिंग : महिला	54	YTI1014992	निर्वाचक का नाम : विजय मण्डल पिता का नाम: मंडू मण्डल गृह संख्या : 107 क उम्र : 31 लिंग : पुरुष
55	YTI1895549	निर्वाचक का नाम : उमा मंडल पति का नाम: विजय मंडल गृह संख्या : 107क उम्र : 27 लिंग : महिला	56	YTI2270544	निर्वाचक का नाम : विकास मंडल पिता का नाम: मंडू मंडल गृह संख्या : 107क उम्र : 24 लिंग : पुरुष	57	NRA2311827	निर्वाचक का नाम : पूजा इडपाचे पति का नाम: विकास मंडल गृह संख्या : 107क उम्र : 24 लिंग : महिला
58	YTI1563352	निर्वाचक का नाम : गीता पति का नाम: मंडू गृह संख्या : 107ख उम्र : 62 लिंग : महिला	59	MZM1712306	निर्वाचक का नाम : संतोष पिता का नाम: देवेन गृह संख्या : 108 उम्र : 59 लिंग : पुरुष	60	YTI2105526	निर्वाचक का नाम : दिनेश ढाली पिता का नाम: देवेन गृह संख्या : 108 उम्र : 57 लिंग : पुरुष

61	YTI2105518	निर्वाचक का नाम : लक्ष्मी ढाली पति का नाम: दिनेश ढाली गृह संख्या : 108 उम्र : 51 लिंग : महिला	फोटो उपलब्ध	62	YTI1563543	निर्वाचक का नाम : सुमती पति का नाम: संतोष गृह संख्या : 108 उम्र : 51 लिंग : महिला	फोटो उपलब्ध	63	YTI0412205	निर्वाचक का नाम : शेखर पिता का नाम: संतोष गृह संख्या : 108 उम्र : 38 लिंग : पुरुष	फोटो उपलब्ध
64	YTI0412171	निर्वाचक का नाम : दुलाल ढाली पिता का नाम: दिनेश ढाली गृह संख्या : 108 उम्र : 36 लिंग : पुरुष	फोटो उपलब्ध	65	YTI0860254	निर्वाचक का नाम : दीपक ढाली पिता का नाम: दिनेश ढाली गृह संख्या : 108 उम्र : 36 लिंग : पुरुष	फोटो उपलब्ध	66	YTI1314251	निर्वाचक का नाम : श्रीति ढाली पति का नाम: शेखर ढाली गृह संख्या : 108 उम्र : 33 लिंग : महिला	फोटो उपलब्ध
67	YTI1804913	निर्वाचक का नाम : प्रतिमा ढाली पति का नाम: दीपक ढाली गृह संख्या : 108 उम्र : 30 लिंग : महिला	फोटो उपलब्ध	68	YTI1563576	निर्वाचक का नाम : अमल पिता का नाम: निशिकांत गृह संख्या : 109 उम्र : 61 लिंग : पुरुष	फोटो उपलब्ध	69	YTI1563287	निर्वाचक का नाम : कनिका पति का नाम: अमल गृह संख्या : 109 उम्र : 54 लिंग : महिला	फोटो उपलब्ध
70	YTI0115436	निर्वाचक का नाम : असीम पिता का नाम: अमल गृह संख्या : 109 उम्र : 39 लिंग : पुरुष	फोटो उपलब्ध	71	YTI0502997	निर्वाचक का नाम : सुशीला डाकुआ पति का नाम: असीम डाकुआ गृह संख्या : 109 उम्र : 37 लिंग : महिला	फोटो उपलब्ध	72	YTI0503003	निर्वाचक का नाम : असित पिता का नाम: अमल गृह संख्या : 109 उम्र : 34 लिंग : पुरुष	फोटो उपलब्ध
73	YTI2817823	निर्वाचक का नाम : विशाखा डाकुआ पति का नाम: असित डाकुआ गृह संख्या : 109 उम्र : 24 लिंग : महिला	फोटो उपलब्ध	74	YTI0428805	निर्वाचक का नाम : सरला पति का नाम: नलीनी गृह संख्या : 109 क उम्र : 76 लिंग : महिला	फोटो उपलब्ध	75	YTI0428771	निर्वाचक का नाम : रंजीत पिता का नाम: नलीनी गृह संख्या : 109क उम्र : 54 लिंग : पुरुष	फोटो उपलब्ध
76	YTI1563469	निर्वाचक का नाम : मीनू मंडल पति का नाम: शांति मंडल गृह संख्या : 110 उम्र : 53 लिंग : महिला	फोटो उपलब्ध	77	YTI0249813	निर्वाचक का नाम : अजय मंडल पिता का नाम: अरुण मंडल गृह संख्या : 110 उम्र : 38 लिंग : पुरुष	फोटो उपलब्ध	78	YTI1209196	निर्वाचक का नाम : सपन पिता का नाम: शांति गृह संख्या : 110 उम्र : 32 लिंग : पुरुष	फोटो उपलब्ध
79	YTI1896315	निर्वाचक का नाम : अंजली मंडल पति का नाम: अजय मंडल गृह संख्या : 110 उम्र : 28 लिंग : महिला	फोटो उपलब्ध	80	YTI1502913	निर्वाचक का नाम : समीर मंडल पिता का नाम: अरुण मंडल गृह संख्या : 110 उम्र : 27 लिंग : पुरुष	फोटो उपलब्ध	81	YTI2264448	निर्वाचक का नाम : हरिचौंद मंडल पिता का नाम: शांति मंडल गृह संख्या : 110 उम्र : 27 लिंग : पुरुष	फोटो उपलब्ध
82	YTI2743441	निर्वाचक का नाम : बबिता मंडल पति का नाम: समीर मंडल गृह संख्या : 110 उम्र : 21 लिंग : महिला	फोटो उपलब्ध	83	YTI1563618	निर्वाचक का नाम : संजीत पिता का नाम: नलिनी गृह संख्या : 111 उम्र : 62 लिंग : पुरुष	फोटो उपलब्ध	84	YTI0194092	निर्वाचक का नाम : अनुप पिता का नाम: नलिनी गृह संख्या : 111 उम्र : 58 लिंग : पुरुष	फोटो उपलब्ध
85	YTI1563220	निर्वाचक का नाम : राधारानी पति का नाम: संजीत गृह संख्या : 111 उम्र : 56 लिंग : महिला	फोटो उपलब्ध	86	YTI0194100	निर्वाचक का नाम : हरीदासी पति का नाम: अनुप गृह संख्या : 111 उम्र : 52 लिंग : महिला	फोटो उपलब्ध	# 87	YTI1563584	निर्वाचक का नाम : माधुरी दास पति का नाम: अनिल दास गृह संख्या : 111 उम्र : 52 लिंग : महिला	फोटो उपलब्ध
88	YTI0466813	निर्वाचक का नाम : इतिकुमार पिता का नाम: नलीनी गृह संख्या : 111 उम्र : 47 लिंग : पुरुष	फोटो उपलब्ध	89	MZM1352061	निर्वाचक का नाम : सुब्रत पिता का नाम: संजीत गृह संख्या : 111 उम्र : 39 लिंग : पुरुष	फोटो उपलब्ध	90	YTI0860221	निर्वाचक का नाम : लक्ष्मी मजुमदार पति का नाम: इति कुमार मजुमदार गृह संख्या : 111 उम्र : 38 लिंग : महिला	फोटो उपलब्ध

91	YTI0727826	निर्वाचक का नाम : अमित पिता का नाम: अनिल गृह संख्या : 111 उम्र : 33 लिंग : पुरुष	फोटो उपलब्ध	92	YTI0808733	निर्वाचक का नाम : पुजा मजुमदार पति का नाम: सुब्रत मजुमदार गृह संख्या : 111 उम्र : 32 लिंग : महिला	फोटो उपलब्ध	93	YTI2105492	निर्वाचक का नाम : ननीबाला पति का नाम: अनंत गृह संख्या : 112 उम्र : 73 लिंग : महिला	फोटो उपलब्ध
94	YTI1563634	निर्वाचक का नाम : दिलीप पिता का नाम: अनंत गृह संख्या : 112 उम्र : 52 लिंग : पुरुष	फोटो उपलब्ध	95	YTI1563410	निर्वाचक का नाम : उत्तम पिता का नाम: अनंत गृह संख्या : 112 उम्र : 50 लिंग : पुरुष	फोटो उपलब्ध	96	MZM1421759	निर्वाचक का नाम : बासंती पति का नाम: उत्तम गृह संख्या : 112 उम्र : 45 लिंग : महिला	फोटो उपलब्ध
97	YTI0466821	निर्वाचक का नाम : शंकरी पति का नाम: दिलीप गृह संख्या : 112 उम्र : 40 लिंग : महिला	फोटो उपलब्ध	98	MZM1352038	निर्वाचक का नाम : ज्योति दास पिता का नाम: अनंत दास गृह संख्या : 112 उम्र : 39 लिंग : पुरुष	फोटो उपलब्ध	99	YTI1209055	निर्वाचक का नाम : सुप्रिया दास पति का नाम: ज्योति दास गृह संख्या : 112 उम्र : 38 लिंग : महिला	फोटो उपलब्ध
100	YTI1402924	निर्वाचक का नाम : विशाल दास पिता का नाम: उत्तम दास गृह संख्या : 112 उम्र : 28 लिंग : पुरुष	फोटो उपलब्ध	101	YTI2034783	निर्वाचक का नाम : कमल दास पिता का नाम: दिलीप दास गृह संख्या : 112 उम्र : 25 लिंग : पुरुष	फोटो उपलब्ध	102	YTI1563295	निर्वाचक का नाम : निरापद पिता का नाम: पाचुराम गृह संख्या : 113 उम्र : 73 लिंग : पुरुष	फोटो उपलब्ध
103	YTI1563568	निर्वाचक का नाम : बावनी पति का नाम: निरापद गृह संख्या : 113 उम्र : 68 लिंग : महिला	फोटो उपलब्ध	104	YTI0194118	निर्वाचक का नाम : प्रभात पिता का नाम: निरापद गृह संख्या : 113 उम्र : 53 लिंग : पुरुष	फोटो उपलब्ध	105	YTI0194126	निर्वाचक का नाम : कृष्णा पिता का नाम: निरापद गृह संख्या : 113 उम्र : 52 लिंग : पुरुष	फोटो उपलब्ध
106	YTI1475789	निर्वाचक का नाम : माया पति का नाम: प्रभात गृह संख्या : 113 उम्र : 48 लिंग : महिला	फोटो उपलब्ध	107	MZM1352178	निर्वाचक का नाम : प्रकाश मंडल पिता का नाम: निरापद गृह संख्या : 113 उम्र : 45 लिंग : पुरुष	फोटो उपलब्ध	108	YTI1475771	निर्वाचक का नाम : संध्या पति का नाम: कृष्ण गृह संख्या : 113 उम्र : 41 लिंग : महिला	फोटो उपलब्ध
109	YTI0623587	निर्वाचक का नाम : मोनिका मण्डल पति का नाम: प्रकाश मण्डल गृह संख्या : 113 उम्र : 39 लिंग : महिला	फोटो उपलब्ध	110	YTI0583294	निर्वाचक का नाम : सुषेण मण्डल पिता का नाम: प्रभात मण्डल गृह संख्या : 113 उम्र : 37 लिंग : पुरुष	फोटो उपलब्ध	111	ALG1834779	निर्वाचक का नाम : कविता मंडल पति का नाम: तपन मंडल गृह संख्या : 113 उम्र : 34 लिंग : महिला	फोटो उपलब्ध
112	ALG1697671	निर्वाचक का नाम : तपन पिता का नाम: प्रभात गृह संख्या : 113 उम्र : 33 लिंग : पुरुष	फोटो उपलब्ध	113	YTI1895424	निर्वाचक का नाम : रिंकी मंडल पति का नाम: सुषेण मंडल गृह संख्या : 113 उम्र : 28 लिंग : महिला	फोटो उपलब्ध	114	YTI1765502	निर्वाचक का नाम : सुदेव मंडल पिता का नाम: कृष्ण मंडल गृह संख्या : 113 उम्र : 26 लिंग : पुरुष	फोटो उपलब्ध
115	YTI1563238	निर्वाचक का नाम : संजित पिता का नाम: भैरव गृह संख्या : 114 उम्र : 58 लिंग : पुरुष	फोटो उपलब्ध	116	YTI1563816	निर्वाचक का नाम : सुमरी पति का नाम: संजीत गृह संख्या : 114 उम्र : 51 लिंग : महिला	फोटो उपलब्ध	117	YTI1563477	निर्वाचक का नाम : रंजीत पिता का नाम: भैरव गृह संख्या : 114 उम्र : 50 लिंग : पुरुष	फोटो उपलब्ध
118	MZM1419696	निर्वाचक का नाम : सविता पति का नाम: रंजीत गृह संख्या : 114 उम्र : 45 लिंग : महिला	फोटो उपलब्ध	119	YTI1756998	निर्वाचक का नाम : भुपेन्द्र मंडल पिता का नाम: रंजीत मंडल गृह संख्या : 114 उम्र : 27 लिंग : पुरुष	फोटो उपलब्ध	120	YTI2271294	निर्वाचक का नाम : सीमा मंडल पति का नाम: सुकेश मंडल गृह संख्या : 114 उम्र : 26 लिंग : महिला	फोटो उपलब्ध

121	YTI1998319	निर्वाचक का नाम : सुकेश मंडल पिता का नाम: रंजीत मंडल गृह संख्या : 114 उम्र : 25 लिंग : पुरुष	फोटो उपलब्ध	122	YTI2389039	निर्वाचक का नाम : स्वप्ना मंडल पिता का नाम: भुपेन्द्र मंडल गृह संख्या : 114 उम्र : 25 लिंग : महिला	फोटो उपलब्ध	123	YTI2276236	निर्वाचक का नाम : समीर मंडल पिता का नाम: संजीत मंडल गृह संख्या : 114 उम्र : 24 लिंग : पुरुष	फोटो उपलब्ध
124	YTI2671428	निर्वाचक का नाम : सुजन मंडल पिता का नाम: संजीत मंडल गृह संख्या : 114 उम्र : 21 लिंग : पुरुष	फोटो उपलब्ध	125	YTI1563303	निर्वाचक का नाम : शिशुबाला पिता का नाम: निर्मल गृह संख्या : 115 उम्र : 60 लिंग : महिला	फोटो उपलब्ध	126	MZM1353309	निर्वाचक का नाम : सत्यचरण पिता का नाम: निर्मल गृह संख्या : 115 उम्र : 45 लिंग : पुरुष	फोटो उपलब्ध
127	MZM1711746	निर्वाचक का नाम : माला पिता का नाम: युधिष्ठिर गृह संख्या : 115 उम्र : 38 लिंग : महिला	फोटो उपलब्ध	128	YTI1263805	निर्वाचक का नाम : इमरती मंडल पिता का नाम: युधिष्ठिर मंडल गृह संख्या : 115 उम्र : 33 लिंग : महिला	फोटो उपलब्ध	129	YTI1563675	निर्वाचक का नाम : अमृत्यु पिता का नाम: राजेंद्र गृह संख्या : 116 उम्र : 58 लिंग : पुरुष	फोटो उपलब्ध
130	YTI1563683	निर्वाचक का नाम : संध्या पिता का नाम: अमृत्यु गृह संख्या : 116 उम्र : 53 लिंग : महिला	फोटो उपलब्ध	131	YTI1563600	निर्वाचक का नाम : दिलीप पिता का नाम: राजेंद्र गृह संख्या : 116 उम्र : 51 लिंग : पुरुष	फोटो उपलब्ध	132	MZM1352152	निर्वाचक का नाम : पुर्णिमा पिता का नाम: दिलीप गृह संख्या : 116 उम्र : 47 लिंग : महिला	फोटो उपलब्ध
133	YTI0583351	निर्वाचक का नाम : अशोक पिता का नाम: अमृत्यु गृह संख्या : 116 उम्र : 37 लिंग : पुरुष	फोटो उपलब्ध	134	YTI0623595	निर्वाचक का नाम : मानकर पिता का नाम: अमृत्यु गृह संख्या : 116 उम्र : 34 लिंग : पुरुष	फोटो उपलब्ध	135	YTI0583344	निर्वाचक का नाम : मीना पिता का नाम: अशोक गृह संख्या : 116 उम्र : 34 लिंग : महिला	फोटो उपलब्ध
136	YTI1757012	निर्वाचक का नाम : जितेन्द्र सरदार पिता का नाम: दिलीप सरदार गृह संख्या : 116 उम्र : 26 लिंग : पुरुष	फोटो उपलब्ध	137	YTI2839702	निर्वाचक का नाम : धर्मेन्द्र सरदार पिता का नाम: दिलीप सरदार गृह संख्या : 116 उम्र : 21 लिंग : पुरुष	फोटो उपलब्ध	138	YTI0860031	निर्वाचक का नाम : आशीष सिन्हा पिता का नाम: आनन्द सिन्हा गृह संख्या : 117 उम्र : 39 लिंग : पुरुष	फोटो उपलब्ध
139	YTI0860049	निर्वाचक का नाम : चंदना सिन्हा पिता का नाम: आशीष सिन्हा गृह संख्या : 117 उम्र : 37 लिंग : महिला	फोटो उपलब्ध	140	YTI1563691	निर्वाचक का नाम : कौशल्या पिता का नाम: रंजन गृह संख्या : 118 उम्र : 52 लिंग : महिला	फोटो उपलब्ध	141	MZM1546258	निर्वाचक का नाम : बनमाली पिता का नाम: रंजन गृह संख्या : 118 उम्र : 41 लिंग : पुरुष	फोटो उपलब्ध
142	MZM1352160	निर्वाचक का नाम : बंशीधारी पिता का नाम: रंजन गृह संख्या : 118 उम्र : 39 लिंग : पुरुष	फोटो उपलब्ध	143	YTI0860247	निर्वाचक का नाम : सरस्वती राय पिता का नाम: बनमाली राय गृह संख्या : 118 उम्र : 36 लिंग : महिला	फोटो उपलब्ध	144	YTI0860536	निर्वाचक का नाम : चंचला पिता का नाम: बंशीधारी गृह संख्या : 118 उम्र : 33 लिंग : महिला	फोटो उपलब्ध
145	YTI2105484	निर्वाचक का नाम : चिताहरण पिता का नाम: सुबल गृह संख्या : 119 उम्र : 60 लिंग : पुरुष	फोटो उपलब्ध	146	YTI1563733	निर्वाचक का नाम : चित्तरंजन पिता का नाम: सुबल गृह संख्या : 119 उम्र : 56 लिंग : पुरुष	फोटो उपलब्ध	147	YTI1563709	निर्वाचक का नाम : नमिता पिता का नाम: चित्तरंजन गृह संख्या : 119 उम्र : 51 लिंग : महिला	फोटो उपलब्ध
148	YTI1563741	निर्वाचक का नाम : कमला पिता का नाम: चिताहरण गृह संख्या : 119 उम्र : 51 लिंग : महिला	फोटो उपलब्ध	149	YTI0007401	निर्वाचक का नाम : मनोरंजन पिता का नाम: सुखलाल गृह संख्या : 119 उम्र : 46 लिंग : पुरुष	फोटो उपलब्ध	150	YTI0007419	निर्वाचक का नाम : उर्मिला पिता का नाम: मनोरंजन गृह संख्या : 119 उम्र : 41 लिंग : महिला	फोटो उपलब्ध

151 निर्वाचक का नाम : रविन्द्र पिता का नाम: चित्तरंजन गृह संख्या : 119 उम्र : 35 लिंग : पुरुष फोटो उपलब्ध YTI0412213	152 निर्वाचक का नाम : दिवास दास पिता का नाम: चिंताहरण दास गृह संख्या : 119 उम्र : 32 लिंग : पुरुष फोटो उपलब्ध YTI0808725	153 निर्वाचक का नाम : पवित्र दास पिता का नाम: चित्तरंजन दास गृह संख्या : 119 उम्र : 32 लिंग : पुरुष फोटो उपलब्ध YTI0808758
154 निर्वाचक का नाम : जितेन्द्र दास पिता का नाम: चित्तरंजन दास गृह संख्या : 119 उम्र : 30 लिंग : पुरुष फोटो उपलब्ध YTI1209147	155 निर्वाचक का नाम : विकास दास पिता का नाम: चिंताहरण दास गृह संख्या : 119 उम्र : 30 लिंग : पुरुष फोटो उपलब्ध YTI1209170	156 निर्वाचक का नाम : पुष्प दास पति का नाम: रवीन्द्र दास गृह संख्या : 119 उम्र : 28 लिंग : महिला फोटो उपलब्ध YTI1402965
157 निर्वाचक का नाम : प्रीति दास पिता का नाम: चिंताहरण दास गृह संख्या : 119 उम्र : 28 लिंग : महिला फोटो उपलब्ध YTI2015410	158 निर्वाचक का नाम : प्रिया दास पिता का नाम: चिंताहरण दास गृह संख्या : 119 उम्र : 24 लिंग : महिला फोटो उपलब्ध YTI2264489	159 निर्वाचक का नाम : प्रीति दास पति का नाम: पवित्र दास गृह संख्या : 119 उम्र : 23 लिंग : महिला फोटो उपलब्ध YTI2408367
160 निर्वाचक का नाम : सपना दास पति का नाम: जितेंद्र दास गृह संख्या : 119 उम्र : 22 लिंग : महिला फोटो उपलब्ध YTI2561504	161 निर्वाचक का नाम : परेशचंद्र पिता का नाम: खिरोदचंद्र गृह संख्या : 120 उम्र : 59 लिंग : पुरुष फोटो उपलब्ध YTI1563766	162 निर्वाचक का नाम : कुसुम पति का नाम: परेश गृह संख्या : 120 उम्र : 58 लिंग : महिला फोटो उपलब्ध YTI2105401
163 निर्वाचक का नाम : सुभाष बाईन पिता का नाम: क्षिरोद गृह संख्या : 120 उम्र : 54 लिंग : पुरुष फोटो उपलब्ध YTI1563782	164 निर्वाचक का नाम : श्रीकृष्ण बाइन पिता का नाम: क्षिरोद बाईन गृह संख्या : 120 उम्र : 54 लिंग : पुरुष फोटो उपलब्ध YTI2105393	165 निर्वाचक का नाम : मीनु पति का नाम: सुभाष गृह संख्या : 120 उम्र : 48 लिंग : महिला फोटो उपलब्ध YTI1563550
166 निर्वाचक का नाम : प्रभाष पिता का नाम: परेश गृह संख्या : 120 उम्र : 44 लिंग : पुरुष फोटो उपलब्ध MZM1419753	167 निर्वाचक का नाम : छाया पति का नाम: श्रीकृष्ण गृह संख्या : 120 उम्र : 44 लिंग : महिला फोटो उपलब्ध MZM1419845	168 निर्वाचक का नाम : रीनिता पति का नाम: प्रभाष गृह संख्या : 120 उम्र : 41 लिंग : महिला फोटो उपलब्ध MZM1419761
169 निर्वाचक का नाम : श्रीवास पिता का नाम: सुभाष गृह संख्या : 120 उम्र : 38 लिंग : पुरुष फोटो उपलब्ध YTI0007534	170 निर्वाचक का नाम : जयदेव कुमार पिता का नाम: सुभाष गृह संख्या : 120 उम्र : 37 लिंग : पुरुष फोटो उपलब्ध YTI0007583	171 निर्वाचक का नाम : बासमनी बाईन पति का नाम: जयदेव बाईन गृह संख्या : 120 उम्र : 33 लिंग : महिला फोटो उपलब्ध YTI2576254
172 निर्वाचक का नाम : सुदेव बाईन पिता का नाम: सुभाष बाईन गृह संख्या : 120 उम्र : 32 लिंग : पुरुष फोटो उपलब्ध YTI0808865	173 निर्वाचक का नाम : प्रकाश बाईन पिता का नाम: कृष्ण बाईन गृह संख्या : 120 उम्र : 26 लिंग : पुरुष फोटो उपलब्ध YTI1757020	174 निर्वाचक का नाम : रितेश बाईन पिता का नाम: प्रभाष बाईन गृह संख्या : 120 उम्र : 25 लिंग : पुरुष फोटो उपलब्ध YTI2034809
175 निर्वाचक का नाम : संतोष मंडल पिता का नाम: निमचंद गृह संख्या : 121 उम्र : 66 लिंग : पुरुष फोटो उपलब्ध YTI1563311	176 निर्वाचक का नाम : परितोष पिता का नाम: निमचंद गृह संख्या : 121 उम्र : 54 लिंग : पुरुष फोटो उपलब्ध YTI2105385	177 निर्वाचक का नाम : पुर्णलक्ष्मी पति का नाम: संतोष गृह संख्या : 121 उम्र : 54 लिंग : महिला फोटो उपलब्ध YTI1563592
178 निर्वाचक का नाम : संजय मण्डल पिता का नाम: संतोष मण्डल गृह संख्या : 121 उम्र : 42 लिंग : पुरुष फोटो उपलब्ध MZM1712207	179 निर्वाचक का नाम : धनंजय पिता का नाम: संतोष गृह संख्या : 121 उम्र : 38 लिंग : पुरुष फोटो उपलब्ध YTI0194134	180 निर्वाचक का नाम : विकास पिता का नाम: संतोष गृह संख्या : 121 उम्र : 32 लिंग : पुरुष फोटो उपलब्ध YTI1111830

181	YTI1859073	निर्वाचक का नाम : चंदन मंडल पिता का नाम: संतोष मंडल गृह संख्या : 121 उम्र : 26 लिंग : पुरुष	फोटो उपलब्ध	182	YTI2572451	निर्वाचक का नाम : आशीष मंडल पिता का नाम: संतोष मंडल गृह संख्या : 121 उम्र : 23 लिंग : पुरुष	फोटो उपलब्ध	183	YTI1563790	निर्वाचक का नाम : अमल राय पिता का नाम: सुधन्य गृह संख्या : 122 उम्र : 66 लिंग : पुरुष	फोटो उपलब्ध
184	YTI1563717	निर्वाचक का नाम : नमिता राय पति का नाम: अमल गृह संख्या : 122 उम्र : 53 लिंग : महिला	फोटो उपलब्ध	185	YTI1563329	निर्वाचक का नाम : विमल पिता का नाम: सुधन्य गृह संख्या : 122 उम्र : 52 लिंग : पुरुष	फोटो उपलब्ध	186	YTI1563659	निर्वाचक का नाम : शंकर पति का नाम: विमल गृह संख्या : 122 उम्र : 49 लिंग : महिला	फोटो उपलब्ध
187	YTI0727834	निर्वाचक का नाम : परितोष राय पिता का नाम: अमल राय गृह संख्या : 122 उम्र : 36 लिंग : पुरुष	फोटो उपलब्ध	188	YTI1015015	निर्वाचक का नाम : बिधान राय पिता का नाम: बिमल गृह संख्या : 122 उम्र : 31 लिंग : पुरुष	फोटो उपलब्ध	189	YTI2004752	निर्वाचक का नाम : विपुल राय पिता का नाम: विमल राय गृह संख्या : 122 उम्र : 25 लिंग : पुरुष	फोटो उपलब्ध
190	YTI2912731	निर्वाचक का नाम : लक्ष्मी राय पति का नाम: बिधान राय गृह संख्या : 122 उम्र : 20 लिंग : महिला	फोटो उपलब्ध	191	YTI1563501	निर्वाचक का नाम : स्वपन पिता का नाम: फणि गृह संख्या : 123 उम्र : 53 लिंग : पुरुष	फोटो उपलब्ध	192	YTI1563774	निर्वाचक का नाम : शंकर पिता का नाम: फणि गृह संख्या : 123 उम्र : 51 लिंग : पुरुष	फोटो उपलब्ध
193	YTI1563832	निर्वाचक का नाम : अनिता पति का नाम: स्वपन गृह संख्या : 123 उम्र : 50 लिंग : महिला	फोटो उपलब्ध	194	YTI1563840	निर्वाचक का नाम : संध्या पति का नाम: शंकर गृह संख्या : 123 उम्र : 48 लिंग : महिला	फोटो उपलब्ध	195	YTI0249748	निर्वाचक का नाम : विश्वजीत पिता का नाम: स्वपन गृह संख्या : 123 उम्र : 38 लिंग : पुरुष	फोटो उपलब्ध
196	YTI0727842	निर्वाचक का नाम : इन्द्रजीत विश्वास पिता का नाम: स्वपन विश्वास गृह संख्या : 123 उम्र : 33 लिंग : पुरुष	फोटो उपलब्ध	197	YTI0808774	निर्वाचक का नाम : प्रशांत पिता का नाम: शंकर गृह संख्या : 123 उम्र : 32 लिंग : पुरुष	फोटो उपलब्ध	198	YTI1263854	निर्वाचक का नाम : सुशांत बिसवास पिता का नाम: शंकर गृह संख्या : 123 उम्र : 30 लिंग : पुरुष	फोटो उपलब्ध
199	YTI2486264	निर्वाचक का नाम : अर्चना पति का नाम: विश्वजीत गृह संख्या : 123 उम्र : 28 लिंग : महिला	फोटो उपलब्ध	200	YTI1806546	निर्वाचक का नाम : कविता विश्वास पति का नाम: इन्द्रजीत विश्वास गृह संख्या : 123 उम्र : 27 लिंग : महिला	फोटो उपलब्ध	201	YTI1881721	निर्वाचक का नाम : पूनम विश्वास पिता का नाम: प्रशांत गृह संख्या : 123 उम्र : 26 लिंग : महिला	फोटो उपलब्ध
202	YTI2734267	निर्वाचक का नाम : दुर्गा बिस्वास पति का नाम: प्रशांत बिस्वास गृह संख्या : 123 उम्र : 21 लिंग : महिला	फोटो उपलब्ध	203	YTI1563857	निर्वाचक का नाम : जोगेश चटर्जी पिता का नाम: निरंजन गृह संख्या : 124 उम्र : 58 लिंग : पुरुष	फोटो उपलब्ध	204	YTI1563881	निर्वाचक का नाम : कनेक चटर्जी पिता का नाम: निरंजन गृह संख्या : 124 उम्र : 52 लिंग : पुरुष	फोटो उपलब्ध
205	YTI1563808	निर्वाचक का नाम : निलिमा चटर्जी पति का नाम: जोगेश चटर्जी गृह संख्या : 124 उम्र : 50 लिंग : महिला	फोटो उपलब्ध	206	YTI0194159	निर्वाचक का नाम : ज्योत्सना चटर्जी पति का नाम: कनेक गृह संख्या : 124 उम्र : 41 लिंग : महिला	फोटो उपलब्ध	207	MZM1711969	निर्वाचक का नाम : तपसी पति का नाम: दिनेश गृह संख्या : 124 उम्र : 38 लिंग : महिला	फोटो उपलब्ध
208	YTI0412247	निर्वाचक का नाम : राजेश चटर्जी पिता का नाम: जोगेश गृह संख्या : 124 उम्र : 36 लिंग : पुरुष	फोटो उपलब्ध	209	YTI1314160	निर्वाचक का नाम : रवि चटर्जी पिता का नाम: जोगेश चटर्जी गृह संख्या : 124 उम्र : 29 लिंग : पुरुष	फोटो उपलब्ध	210	YTI1784859	निर्वाचक का नाम : सुशीला चटर्जी पति का नाम: राजेश चटर्जी गृह संख्या : 124 उम्र : 28 लिंग : महिला	फोटो उपलब्ध

211	YTI2534774	निर्वाचक का नाम : कृतिवास चटर्जी पिता का नाम: कनेक चटर्जी गृह संख्या : 124 उम्र : 22 लिंग : पुरुष	फोटो उपलब्ध	212	YTI2914893	निर्वाचक का नाम : राजेशवरी चटरजी पिता का नाम: कनेक चटरजी गृह संख्या : 124 उम्र : 19 लिंग : महिला	फोटो उपलब्ध	213	YTI0689174	निर्वाचक का नाम : निखिल पिता का नाम: जगबंधु गृह संख्या : 125 उम्र : 60 लिंग : पुरुष	फोटो उपलब्ध
214	YTI0194373	निर्वाचक का नाम : रेखा पति का नाम: निखिल गृह संख्या : 125 उम्र : 55 लिंग : महिला	फोटो उपलब्ध	215	YTI0007427	निर्वाचक का नाम : निरंजन पिता का नाम: निखिल गृह संख्या : 125 उम्र : 37 लिंग : पुरुष	फोटो उपलब्ध	216	YTI0623637	निर्वाचक का नाम : सैफाली पति का नाम: निरंजन गृह संख्या : 125 उम्र : 33 लिंग : महिला	फोटो उपलब्ध
217	YTI0623645	निर्वाचक का नाम : कालीदास पिता का नाम: चण्डीदास गृह संख्या : 126 उम्र : 33 लिंग : पुरुष	फोटो उपलब्ध	218	YTI2105476	निर्वाचक का नाम : अनिता राय पति का नाम: तुषार राय गृह संख्या : 127 उम्र : 62 लिंग : महिला	फोटो उपलब्ध	219	YTI1563907	निर्वाचक का नाम : सुधांशु पिता का नाम: भक्त गृह संख्या : 128 उम्र : 58 लिंग : पुरुष	फोटो उपलब्ध
220	YTI1563865	निर्वाचक का नाम : सुभद्रा पति का नाम: सुधांशु गृह संख्या : 128 उम्र : 53 लिंग : महिला	फोटो उपलब्ध	221	YTI0623652	निर्वाचक का नाम : महादेव पिता का नाम: सुधांसु गृह संख्या : 128 उम्र : 33 लिंग : पुरुष	फोटो उपलब्ध	222	YTI1314103	निर्वाचक का नाम : जयदेव हालदार पिता का नाम: सुधांशु हालदार गृह संख्या : 128 उम्र : 29 लिंग : पुरुष	फोटो उपलब्ध
223	YTI2394211	निर्वाचक का नाम : मनीषा हालदार पति का नाम: महादेव हालदार गृह संख्या : 128 उम्र : 25 लिंग : महिला	फोटो उपलब्ध	224	YTI1563899	निर्वाचक का नाम : आनंद पिता का नाम: नीलकांत गृह संख्या : 129 उम्र : 73 लिंग : पुरुष	फोटो उपलब्ध	225	YTI0194167	निर्वाचक का नाम : असित पिता का नाम: आनंद गृह संख्या : 129 उम्र : 43 लिंग : पुरुष	फोटो उपलब्ध
226	MZM1711811	निर्वाचक का नाम : अमित पिता का नाम: आनंद गृह संख्या : 129 उम्र : 38 लिंग : पुरुष	फोटो उपलब्ध	227	YTI1475680	निर्वाचक का नाम : अरूप पिता का नाम: आनंद गृह संख्या : 129 उम्र : 37 लिंग : पुरुष	फोटो उपलब्ध	228	YTI0503151	निर्वाचक का नाम : शिखा पति का नाम: अमित गृह संख्या : 129 उम्र : 37 लिंग : महिला	फोटो उपलब्ध
229	YTI0860411	निर्वाचक का नाम : सुमित्रा पति का नाम: अरूप गृह संख्या : 129 उम्र : 33 लिंग : महिला	फोटो उपलब्ध	230	YTI1563915	निर्वाचक का नाम : सुमती पति का नाम: महानंद गृह संख्या : 130 उम्र : 67 लिंग : महिला	फोटो उपलब्ध	231	YTI1563949	निर्वाचक का नाम : दिलीप पिता का नाम: महानंद गृह संख्या : 130 उम्र : 51 लिंग : पुरुष	फोटो उपलब्ध
232	YTI0727859	निर्वाचक का नाम : सुशीला पति का नाम: दिलीप गृह संख्या : 130 उम्र : 39 लिंग : महिला	फोटो उपलब्ध	233	YTI2105377	निर्वाचक का नाम : काली पिता का नाम: सतीश गृह संख्या : 131 उम्र : 68 लिंग : पुरुष	फोटो उपलब्ध	234	MZM0766774	निर्वाचक का नाम : कविता गोलदार पति का नाम: फनी गोलदार गृह संख्या : 131 उम्र : 61 लिंग : महिला	फोटो उपलब्ध
235	YTI1563980	निर्वाचक का नाम : फुलमाला गोलदार पति का नाम: काली गोलदार गृह संख्या : 131 उम्र : 61 लिंग : महिला	फोटो उपलब्ध	236	YTI1563667	निर्वाचक का नाम : फनी गोलदार पिता का नाम: सतीश गृह संख्या : 131 उम्र : 60 लिंग : पुरुष	फोटो उपलब्ध	237	MZM1352186	निर्वाचक का नाम : कमल कृष्ण गोलदार पिता का नाम: कालीपद गोलदार गृह संख्या : 131 उम्र : 46 लिंग : पुरुष	फोटो उपलब्ध
238	MZM1352319	निर्वाचक का नाम : सुनिल पिता का नाम: फणी गृह संख्या : 131 उम्र : 41 लिंग : पुरुष	फोटो उपलब्ध	239	YTI1475664	निर्वाचक का नाम : अमल पिता का नाम: कालीपद गृह संख्या : 131 उम्र : 39 लिंग : पुरुष	फोटो उपलब्ध	240	MZM1712249	निर्वाचक का नाम : सुषेण पिता का नाम: फणि गृह संख्या : 131 उम्र : 38 लिंग : पुरुष	फोटो उपलब्ध

241	YTI0412072	निर्वाचक का नाम : सारिका पति का नाम: सुनिल गृह संख्या : 131 उम्र : 36 लिंग : महिला	फोटो उपलब्ध	242	YTI0412015	निर्वाचक का नाम : मंगल गोलदार पिता का नाम: फनी गृह संख्या : 131 उम्र : 35 लिंग : पुरुष	फोटो उपलब्ध	243	YTI0859967	निर्वाचक का नाम : सौरभी पति का नाम: सुषेण गृह संख्या : 131 उम्र : 33 लिंग : महिला	फोटो उपलब्ध
244	YTI1805373	निर्वाचक का नाम : सुजाता गोलदार पति का नाम: अमल गोलदार गृह संख्या : 131 उम्र : 28 लिंग : महिला	फोटो उपलब्ध	245	YTI2492395	निर्वाचक का नाम : दीपाली गोलदार पति का नाम: मंगल गोलदार गृह संख्या : 131 उम्र : 27 लिंग : महिला	फोटो उपलब्ध	246	YTI1475714	निर्वाचक का नाम : सुमित्रा पति का नाम: कमल गृह संख्या : 131 उम्र : 38 लिंग : महिला	फोटो उपलब्ध
247	YTI1563964	निर्वाचक का नाम : रमेन पिता का नाम: राजकुमार गृह संख्या : 132 उम्र : 75 लिंग : पुरुष	फोटो उपलब्ध	248	YTI0860015	निर्वाचक का नाम : अर्पणा पति का नाम: प्रवीण गृह संख्या : 132 उम्र : 39 लिंग : महिला	फोटो उपलब्ध	249	YTI2873552	निर्वाचक का नाम : नितिश घरामी पिता का नाम: प्रवीर घरामी गृह संख्या : 132 उम्र : 20 लिंग : पुरुष	फोटो उपलब्ध
250	YTI1562404	निर्वाचक का नाम : दिनबंधु पिता का नाम: देवेन गृह संख्या : 134 उम्र : 70 लिंग : पुरुष	फोटो उपलब्ध	251	YTI1562420	निर्वाचक का नाम : वासंती पति का नाम: दिनबंधु गृह संख्या : 134 उम्र : 61 लिंग : महिला	फोटो उपलब्ध	252	YTI0503102	निर्वाचक का नाम : दिवाशीष पिता का नाम: दीनबन्धु गृह संख्या : 134 उम्र : 34 लिंग : पुरुष	फोटो उपलब्ध
253	YTI1314277	निर्वाचक का नाम : नमिता विश्वास पति का नाम: दिवाशीष विश्वास गृह संख्या : 134 उम्र : 29 लिंग : महिला	फोटो उपलब्ध	254	YTI1563956	निर्वाचक का नाम : पारुल पति का नाम: ध्रुव गृह संख्या : 135 उम्र : 65 लिंग : महिला	फोटो उपलब्ध	255	YTI1563998	निर्वाचक का नाम : पुर्णेन्दु पिता का नाम: ध्रुव गृह संख्या : 135 उम्र : 51 लिंग : पुरुष	फोटो उपलब्ध
256	YTI1564012	निर्वाचक का नाम : प्रनब पिता का नाम: ध्रुव गृह संख्या : 135 उम्र : 48 लिंग : पुरुष	फोटो उपलब्ध	257	MZM1421254	निर्वाचक का नाम : कल्याणी पति का नाम: पुणेन्दु गृह संख्या : 135 उम्र : 43 लिंग : महिला	फोटो उपलब्ध	258	MZM1352335	निर्वाचक का नाम : कृष्ण पद मंडल पिता का नाम: ध्रुव गृह संख्या : 135 उम्र : 43 लिंग : पुरुष	फोटो उपलब्ध
259	MZM1421247	निर्वाचक का नाम : शिपीका पति का नाम: प्रणव गृह संख्या : 135 उम्र : 42 लिंग : महिला	फोटो उपलब्ध	260	YTI0249805	निर्वाचक का नाम : निहीर पिता का नाम: ध्रुव गृह संख्या : 135 उम्र : 40 लिंग : पुरुष	फोटो उपलब्ध	261	YTI0727875	निर्वाचक का नाम : माया मंडल पति का नाम: कृष्णा मंडल गृह संख्या : 135 उम्र : 39 लिंग : महिला	फोटो उपलब्ध
262	YTI1756980	निर्वाचक का नाम : शबनम मंडल पिता का नाम: पुर्णेन्दु मंडल गृह संख्या : 135 उम्र : 27 लिंग : महिला	फोटो उपलब्ध	263	YTI1805399	निर्वाचक का नाम : सजनी मंडल पति का नाम: निहीर मंडल गृह संख्या : 135 उम्र : 27 लिंग : महिला	फोटो उपलब्ध	264	YTI1784891	निर्वाचक का नाम : प्रीतम मंडल पिता का नाम: प्रनव मंडल गृह संख्या : 135 उम्र : 26 लिंग : पुरुष	फोटो उपलब्ध
265	YTI1804814	निर्वाचक का नाम : अंकित मंडल पिता का नाम: पुर्णेन्दु मंडल गृह संख्या : 135 उम्र : 26 लिंग : पुरुष	फोटो उपलब्ध	266	YTI2276285	निर्वाचक का नाम : प्रितीश मंडल पिता का नाम: प्रणव मंडल गृह संख्या : 135 उम्र : 24 लिंग : पुरुष	फोटो उपलब्ध	267	YTI2375558	निर्वाचक का नाम : वितिका मंडल पति का नाम: प्रितिश मंडल गृह संख्या : 135 उम्र : 24 लिंग : महिला	फोटो उपलब्ध
# 268	YTI2554624	निर्वाचक का नाम : अर्पणा मंडल पति का नाम: प्रीतम मंडल गृह संख्या : 135 उम्र : 22 लिंग : महिला	फोटो उपलब्ध	269	YTI2808947	निर्वाचक का नाम : प्रिती मंडल पति का नाम: अंकित मंडल गृह संख्या : 135 उम्र : 21 लिंग : महिला	फोटो उपलब्ध	270	YTI1564061	निर्वाचक का नाम : गीता पति का नाम: विष्णु गृह संख्या : 136 उम्र : 66 लिंग : महिला	फोटो उपलब्ध

271	YTI1564053	निर्वाचक का नाम : सुधांसु पिता का नाम: विष्णु गृह संख्या : 136 उम्र : 48 लिंग : पुरुष	फोटो उपलब्ध	272	YTI0087056	निर्वाचक का नाम : ममता पति का नाम: सुधांशु गृह संख्या : 136 उम्र : 44 लिंग : महिला	फोटो उपलब्ध	273	YTI2004596	निर्वाचक का नाम : सुदीप राय पिता का नाम: सुधांशु राय गृह संख्या : 136 उम्र : 25 लिंग : पुरुष	फोटो उपलब्ध
274	YTI2537561	निर्वाचक का नाम : अमित राय पिता का नाम: सुधांशु राय गृह संख्या : 136 उम्र : 22 लिंग : पुरुष	फोटो उपलब्ध	275	YTI0412056	निर्वाचक का नाम : विभाष पिता का नाम: गौर गृह संख्या : 138 उम्र : 35 लिंग : पुरुष	फोटो उपलब्ध	276	MZM1712132	निर्वाचक का नाम : निरापद पिता का नाम: विनोद गृह संख्या : 139 उम्र : 68 लिंग : पुरुष	फोटो उपलब्ध
277	YTI0194191	निर्वाचक का नाम : पारूल पति का नाम: निरापद गृह संख्या : 139 उम्र : 64 लिंग : महिला	फोटो उपलब्ध	278	YTI0466839	निर्वाचक का नाम : गोपाल पिता का नाम: निरापद गृह संख्या : 139 उम्र : 46 लिंग : पुरुष	फोटो उपलब्ध	279	YTI2671212	निर्वाचक का नाम : काकली राय पति का नाम: गोपाल राय गृह संख्या : 139 उम्र : 43 लिंग : महिला	फोटो उपलब्ध
280	YTI0194183	निर्वाचक का नाम : राकेश पिता का नाम: निरापद गृह संख्या : 139 उम्र : 39 लिंग : पुरुष	फोटो उपलब्ध	281	YTI2604866	निर्वाचक का नाम : रोहित रॉय पिता का नाम: गोपाल रॉय गृह संख्या : 139 उम्र : 21 लिंग : पुरुष	फोटो उपलब्ध	282	YTI1475631	निर्वाचक का नाम : नमिता पति का नाम: राकेश गृह संख्या : 139 उम्र : 40 लिंग : महिला	फोटो उपलब्ध
283	YTI0194209	निर्वाचक का नाम : सविता मिस्त्री पति का नाम: हरिपद मिस्त्री गृह संख्या : 140 उम्र : 79 लिंग : महिला	फोटो उपलब्ध	284	YTI0727545	निर्वाचक का नाम : विश्वनाथ मिस्त्री पिता का नाम: हरिपद मिस्त्री गृह संख्या : 140 उम्र : 61 लिंग : पुरुष	फोटो उपलब्ध	285	YTI1564103	निर्वाचक का नाम : शिवनाथ पिता का नाम: हरीपद गृह संख्या : 140 उम्र : 52 लिंग : पुरुष	फोटो उपलब्ध
286	YTI1564129	निर्वाचक का नाम : गीता पति का नाम: विश्वनाथ गृह संख्या : 140 उम्र : 51 लिंग : महिला	फोटो उपलब्ध	287	YTI1562412	निर्वाचक का नाम : हिना पति का नाम: शिवनाथ गृह संख्या : 140 उम्र : 46 लिंग : महिला	फोटो उपलब्ध	288	YTI0727883	निर्वाचक का नाम : संजय मिस्त्री पिता का नाम: विश्वनाथ गृह संख्या : 140 उम्र : 33 लिंग : पुरुष	फोटो उपलब्ध
289	YTI1015221	निर्वाचक का नाम : मनोज पिता का नाम: विश्वनाथ गृह संख्या : 140 उम्र : 31 लिंग : पुरुष	फोटो उपलब्ध	290	YTI2562072	निर्वाचक का नाम : अंजली मिस्त्री पति का नाम: संजय मिस्त्री गृह संख्या : 140 उम्र : 27 लिंग : महिला	फोटो उपलब्ध	291	YTI2273365	निर्वाचक का नाम : धरम मिस्त्री पिता का नाम: शिवनाथ मिस्त्री गृह संख्या : 140 उम्र : 24 लिंग : पुरुष	फोटो उपलब्ध
292	YTI2691897	निर्वाचक का नाम : सुलता मिस्त्री पति का नाम: मनोज मिस्त्री गृह संख्या : 140 उम्र : 21 लिंग : महिला	फोटो उपलब्ध	293	YTI1564178	निर्वाचक का नाम : पंचानन पिता का नाम: दयाल गृह संख्या : 141 उम्र : 65 लिंग : पुरुष	फोटो उपलब्ध	294	YTI1564202	निर्वाचक का नाम : गोविंद पिता का नाम: दयाल गृह संख्या : 141 उम्र : 53 लिंग : पुरुष	फोटो उपलब्ध
295	YTI0689240	निर्वाचक का नाम : चम्पा पति का नाम: पंचानन गृह संख्या : 141 उम्र : 52 लिंग : महिला	फोटो उपलब्ध	296	YTI1564137	निर्वाचक का नाम : सुमित्रा पति का नाम: गोविंद गृह संख्या : 141 उम्र : 48 लिंग : महिला	फोटो उपलब्ध	297	YTI0502971	निर्वाचक का नाम : गणेश पिता का नाम: गोविन्द गृह संख्या : 141 उम्र : 34 लिंग : पुरुष	फोटो उपलब्ध
298	YTI0808766	निर्वाचक का नाम : गोलक बाछाड़ पिता का नाम: गोविन्द बाछाड़ गृह संख्या : 141 उम्र : 32 लिंग : पुरुष	फोटो उपलब्ध	299	YTI1015189	निर्वाचक का नाम : कैलाश पिता का नाम: पंचानन गृह संख्या : 141 उम्र : 31 लिंग : पुरुष	फोटो उपलब्ध	300	NMU2683993	निर्वाचक का नाम : सपना बाछाड़ पति का नाम: गौतम बाछाड़ गृह संख्या : 141 उम्र : 31 लिंग : महिला	फोटो उपलब्ध

301	YTI1314053	निर्वाचक का नाम : गौतम बाछाड पिता का नाम: गोविन्द बाछाड गृह संख्या : 141 उम्र : 29 लिंग : पुरुष	फोटो उपलब्ध	302	YTI2486298	निर्वाचक का नाम : पूजा बाछाड पति का नाम: कैलाश बाछाड गृह संख्या : 141 उम्र : 27 लिंग : महिला	फोटो उपलब्ध	303	YTI2558054	निर्वाचक का नाम : मनिषा बाछाड पति का नाम: गणेश बाछाड गृह संख्या : 141 उम्र : 24 लिंग : महिला	फोटो उपलब्ध
304	YTI1564087	निर्वाचक का नाम : स्वपन पिता का नाम: अनिल गृह संख्या : 142 उम्र : 54 लिंग : पुरुष	फोटो उपलब्ध	305	YTI2105419	निर्वाचक का नाम : जीवन पिता का नाम: अनिल गृह संख्या : 142 उम्र : 48 लिंग : पुरुष	फोटो उपलब्ध	306	MZM1419985	निर्वाचक का नाम : तापस पिता का नाम: अनिल गृह संख्या : 142 उम्र : 42 लिंग : पुरुष	फोटो उपलब्ध
307	MZM1712058	निर्वाचक का नाम : प्रशांत पिता का नाम: अनिल गृह संख्या : 142 उम्र : 39 लिंग : पुरुष	फोटो उपलब्ध	308	YTI0194217	निर्वाचक का नाम : सरस्वती पति का नाम: स्वपन गृह संख्या : 142 उम्र : 39 लिंग : महिला	फोटो उपलब्ध	309	YTI0304592	निर्वाचक का नाम : अर्चना पति का नाम: जीवन गृह संख्या : 142 उम्र : 39 लिंग : महिला	फोटो उपलब्ध
310	YTI0194225	निर्वाचक का नाम : झरणा पति का नाम: तापस गृह संख्या : 142 उम्र : 39 लिंग : महिला	फोटो उपलब्ध	311	YTI0007567	निर्वाचक का नाम : दिपशिखा पति का नाम: प्रशांत गृह संख्या : 142 उम्र : 36 लिंग : महिला	फोटो उपलब्ध	312	YTI1765494	निर्वाचक का नाम : सचिन मंडल पिता का नाम: स्वपन मंडल गृह संख्या : 142 उम्र : 26 लिंग : पुरुष	फोटो उपलब्ध
313	YTI2408243	निर्वाचक का नाम : अमन मंडल पिता का नाम: जीवन मंडल गृह संख्या : 142 उम्र : 23 लिंग : पुरुष	फोटो उपलब्ध	314	YTI2530921	निर्वाचक का नाम : राजू मंडल पिता का नाम: तापस गृह संख्या : 142 उम्र : 22 लिंग : पुरुष	फोटो उपलब्ध	315	YTI2742245	निर्वाचक का नाम : रेखा मंडल पिता का नाम: सपन मंडल गृह संख्या : 142 उम्र : 22 लिंग : महिला	फोटो उपलब्ध
316	YTI2796290	निर्वाचक का नाम : प्रेमा मंडल पिता का नाम: जीवन मंडल गृह संख्या : 142 उम्र : 21 लिंग : महिला	फोटो उपलब्ध	317	YTI0194233	निर्वाचक का नाम : सुभाषिणी पति का नाम: बनचारी गृह संख्या : 143 उम्र : 74 लिंग : महिला	फोटो उपलब्ध	318	MZM1350107	निर्वाचक का नाम : तपन मंडल पिता का नाम: बनचारी गृह संख्या : 143 उम्र : 55 लिंग : पुरुष	फोटो उपलब्ध
319	YTI1564236	निर्वाचक का नाम : शैलेन पिता का नाम: बनचारी गृह संख्या : 143 उम्र : 46 लिंग : पुरुष	फोटो उपलब्ध	320	YTI1564004	निर्वाचक का नाम : स्वपना पति का नाम: तपन गृह संख्या : 143 उम्र : 46 लिंग : महिला	फोटो उपलब्ध	321	MZM1289891	निर्वाचक का नाम : सविता पति का नाम: शैलेन गृह संख्या : 143 उम्र : 42 लिंग : महिला	फोटो उपलब्ध
322	YTI1502848	निर्वाचक का नाम : सागर मंडल पिता का नाम: शैलेन मंडल गृह संख्या : 143 उम्र : 27 लिंग : पुरुष	फोटो उपलब्ध	323	YTI2408532	निर्वाचक का नाम : सुमित मंडल पिता का नाम: शैलेन्द्र गृह संख्या : 143 उम्र : 23 लिंग : पुरुष	फोटो उपलब्ध	324	YTI2818086	निर्वाचक का नाम : प्रतीक्षा मंडल पिता का नाम: तपन मंडल गृह संख्या : 143 उम्र : 20 लिंग : महिला	फोटो उपलब्ध
325	YTI2818227	निर्वाचक का नाम : सोरभ मंडल पिता का नाम: शैलेन्द्र मंडल गृह संख्या : 143 उम्र : 20 लिंग : पुरुष	फोटो उपलब्ध	326	YTI1564251	निर्वाचक का नाम : दिनेश पिता का नाम: तरणी गृह संख्या : 144 उम्र : 66 लिंग : पुरुष	फोटो उपलब्ध	327	YTI1564079	निर्वाचक का नाम : माधवी पति का नाम: दिनेश गृह संख्या : 144 उम्र : 54 लिंग : महिला	फोटो उपलब्ध
328	YTI1475763	निर्वाचक का नाम : दिवाकर पिता का नाम: दिनेश गृह संख्या : 144 उम्र : 39 लिंग : पुरुष	फोटो उपलब्ध	329	YTI1313923	निर्वाचक का नाम : संजीवन दास पिता का नाम: दिनेश दास गृह संख्या : 144 उम्र : 38 लिंग : पुरुष	फोटो उपलब्ध	330	YTI0860502	निर्वाचक का नाम : अपराजीता पति का नाम: अनुज गृह संख्या : 144 उम्र : 35 लिंग : महिला	फोटो उपलब्ध

331	YTI0194258	निर्वाचक का नाम : चित्तरंजन बिस्वास पिता का नाम: देवेन्द्र नाथ बिस्वास गृह संख्या : 145 उम्र : 67 लिंग : पुरुष	फोटो उपलब्ध	332	YTI1564277	निर्वाचक का नाम : निरंजन विश्वास पिता का नाम: देवेन गृह संख्या : 145 उम्र : 64 लिंग : पुरुष	फोटो उपलब्ध	333	YTI1564152	निर्वाचक का नाम : वासंती पति का नाम: चित्त गृह संख्या : 145 उम्र : 54 लिंग : महिला	फोटो उपलब्ध
334	MZM1289933	निर्वाचक का नाम : कणिका पति का नाम: निरंजन गृह संख्या : 145 उम्र : 46 लिंग : महिला	फोटो उपलब्ध	335	YTI1475755	निर्वाचक का नाम : चिन्मय विश्वास पिता का नाम: चित्तरंजन विश्वास गृह संख्या : 145 उम्र : 37 लिंग : पुरुष	फोटो उपलब्ध	336	YTI2693877	निर्वाचक का नाम : रत्ना बिस्वास पति का नाम: चिन्मय बिस्वास गृह संख्या : 145 उम्र : 26 लिंग : महिला	फोटो उपलब्ध
337	YTI2435196	निर्वाचक का नाम : नितीश विश्वास पिता का नाम: निरंजन विश्वास गृह संख्या : 145 उम्र : 24 लिंग : पुरुष	फोटो उपलब्ध	338	YTI1564210	निर्वाचक का नाम : ठाकुरदासी पति का नाम: सुधीर गृह संख्या : 146 उम्र : 68 लिंग : महिला	फोटो उपलब्ध	339	YTI1564285	निर्वाचक का नाम : सुरज पिता का नाम: सुधीर गृह संख्या : 146 उम्र : 49 लिंग : पुरुष	फोटो उपलब्ध
340	YTI1564145	निर्वाचक का नाम : गौरी पति का नाम: सुरज गृह संख्या : 146 उम्र : 46 लिंग : महिला	फोटो उपलब्ध	341	YTI1804822	निर्वाचक का नाम : आकाश सरकार पिता का नाम: सुरज सरकार गृह संख्या : 146 उम्र : 26 लिंग : पुरुष	फोटो उपलब्ध	342	YTI2840197	निर्वाचक का नाम : आकांक्षा सरकार पिता का नाम: सुरज सरकार गृह संख्या : 146 उम्र : 24 लिंग : महिला	फोटो उपलब्ध
343	YTI2414910	निर्वाचक का नाम : अमिषा सरकार पिता का नाम: सुरज गृह संख्या : 146 उम्र : 23 लिंग : महिला	फोटो उपलब्ध	344	YTI0727552	निर्वाचक का नाम : सदानंद पिता का नाम: विरेंद्र गृह संख्या : 147 उम्र : 63 लिंग : पुरुष	फोटो उपलब्ध	345	YTI1564186	निर्वाचक का नाम : सुषमा मंडल पति का नाम: सदानंद मंडल गृह संख्या : 147 उम्र : 62 लिंग : महिला	फोटो उपलब्ध
346	YTI1564244	निर्वाचक का नाम : बाबुराम पिता का नाम: हरिपद गृह संख्या : 148 उम्र : 71 लिंग : पुरुष	फोटो उपलब्ध	347	YTI1564293	निर्वाचक का नाम : सविता सेन पति का नाम: बाबू राम सेन गृह संख्या : 148 उम्र : 61 लिंग : महिला	फोटो उपलब्ध	348	MZM1420207	निर्वाचक का नाम : संजय पिता का नाम: बाबुराम गृह संख्या : 148 उम्र : 45 लिंग : पुरुष	फोटो उपलब्ध
349	MZM1712819	निर्वाचक का नाम : मिनती पति का नाम: संजय गृह संख्या : 148 उम्र : 40 लिंग : महिला	फोटो उपलब्ध	350	YTI0007526	निर्वाचक का नाम : अजय पिता का नाम: बाबूराम गृह संख्या : 148 उम्र : 39 लिंग : पुरुष	फोटो उपलब्ध	351	YTI0007542	निर्वाचक का नाम : विजय पिता का नाम: बाबूराम गृह संख्या : 148 उम्र : 38 लिंग : पुरुष	फोटो उपलब्ध
352	YTI0860478	निर्वाचक का नाम : रिनिता सेन पति का नाम: विजय सेन गृह संख्या : 148 उम्र : 36 लिंग : महिला	फोटो उपलब्ध	353	YTI0808824	निर्वाचक का नाम : अनिमा सेन पति का नाम: अजय सेन गृह संख्या : 148 उम्र : 34 लिंग : महिला	फोटो उपलब्ध	354	YTI2530962	निर्वाचक का नाम : सुजन सेन पिता का नाम: संजय सेन गृह संख्या : 148 उम्र : 22 लिंग : पुरुष	फोटो उपलब्ध
355	YTI2802510	निर्वाचक का नाम : सुजय सेन पिता का नाम: संजय सेन गृह संख्या : 148 उम्र : 20 लिंग : पुरुष	फोटो उपलब्ध	356	YTI0194266	निर्वाचक का नाम : दिलीप पिता का नाम: गिरिश गृह संख्या : 149 उम्र : 65 लिंग : पुरुष	फोटो उपलब्ध	357	YTI1564269	निर्वाचक का नाम : सविता पति का नाम: दिलीप गृह संख्या : 149 उम्र : 54 लिंग : महिला	फोटो उपलब्ध
358	MZM1352384	निर्वाचक का नाम : न्यूटन राय पिता का नाम: दिलीप राय गृह संख्या : 149 उम्र : 43 लिंग : पुरुष	फोटो उपलब्ध	359	MZM1711761	निर्वाचक का नाम : प्लोटन पिता का नाम: दिलीप गृह संख्या : 149 उम्र : 40 लिंग : पुरुष	फोटो उपलब्ध	360	YTI0860379	निर्वाचक का नाम : शिउली राय पिता का नाम: दिलीप राय गृह संख्या : 149 उम्र : 34 लिंग : महिला	फोटो उपलब्ध

361	YTI1519297	निर्वाचक का नाम : गंगा राय पति का नाम: प्लोटन राय गृह संख्या : 149 उम्र : 27 लिंग : महिला	फोटो उपलब्ध	362	YTI1562438	निर्वाचक का नाम : पारुल पति का नाम: निर्मल गृह संख्या : 150 उम्र : 63 लिंग : महिला	फोटो उपलब्ध	363	MZM1351634	निर्वाचक का नाम : पुतुल पति का नाम: माधव गृह संख्या : 150 उम्र : 40 लिंग : महिला	फोटो उपलब्ध
364	YTI0087072	निर्वाचक का नाम : निहार पिता का नाम: निर्मल गृह संख्या : 150 उम्र : 39 लिंग : पुरुष	फोटो उपलब्ध	365	MZM1708478	निर्वाचक का नाम : आशा पति का नाम: निहार गृह संख्या : 150 उम्र : 38 लिंग : महिला	फोटो उपलब्ध	366	YTI1111764	निर्वाचक का नाम : अंजना मंडल पति का नाम: मदन मंडल गृह संख्या : 150 उम्र : 32 लिंग : महिला	फोटो उपलब्ध
367	YTI2504819	निर्वाचक का नाम : नितिश मंडल पिता का नाम: माधव मंडल गृह संख्या : 150 उम्र : 24 लिंग : पुरुष	फोटो उपलब्ध	368	YTI2885325	निर्वाचक का नाम : पायल मंडल पिता का नाम: निहार मंडल गृह संख्या : 150 उम्र : 19 लिंग : महिला	फोटो उपलब्ध	369	YTI0689331	निर्वाचक का नाम : पुष्प पति का नाम: वैधनाथ गृह संख्या : 151 उम्र : 56 लिंग : महिला	फोटो उपलब्ध
370	YTI1562479	निर्वाचक का नाम : अमरी पति का नाम: अन्न बहादुर गृह संख्या : 151 उम्र : 54 लिंग : महिला	फोटो उपलब्ध	371	YTI1562487	निर्वाचक का नाम : निरापद पिता का नाम: राजेंद्र गृह संख्या : 151 उम्र : 53 लिंग : पुरुष	फोटो उपलब्ध	372	YTI1562495	निर्वाचक का नाम : पची पति का नाम: निरापद गृह संख्या : 151 उम्र : 48 लिंग : महिला	फोटो उपलब्ध
373	YTI0007435	निर्वाचक का नाम : परिमल पिता का नाम: अन्न गृह संख्या : 151 उम्र : 41 लिंग : पुरुष	फोटो उपलब्ध	374	MZM1352392	निर्वाचक का नाम : प्रदीप पिता का नाम: अन्न गृह संख्या : 151 उम्र : 40 लिंग : पुरुष	फोटो उपलब्ध	375	MZM1360411	निर्वाचक का नाम : गोपाल पिता का नाम: वैदयनाथ गृह संख्या : 151 उम्र : 39 लिंग : पुरुष	फोटो उपलब्ध
376	YTI0412130	निर्वाचक का नाम : मनोज पिता का नाम: निरापद गृह संख्या : 151 उम्र : 37 लिंग : पुरुष	फोटो उपलब्ध	377	YTI0412304	निर्वाचक का नाम : काजल पति का नाम: प्रदीप गृह संख्या : 151 उम्र : 37 लिंग : महिला	फोटो उपलब्ध	378	YTI0412312	निर्वाचक का नाम : सुचित्रा पति का नाम: गोपाल गृह संख्या : 151 उम्र : 37 लिंग : महिला	फोटो उपलब्ध
379	YTI0503011	निर्वाचक का नाम : सरस्वती बहादुर पति का नाम: परिमल गृह संख्या : 151 उम्र : 37 लिंग : महिला	फोटो उपलब्ध	380	YTI0007559	निर्वाचक का नाम : पवित्र पिता का नाम: अन्न गृह संख्या : 151 उम्र : 36 लिंग : पुरुष	फोटो उपलब्ध	381	YTI0860098	निर्वाचक का नाम : राकेश बहादुर पिता का नाम: निरापद बहादुर गृह संख्या : 151 उम्र : 32 लिंग : पुरुष	फोटो उपलब्ध
382	YTI1448133	निर्वाचक का नाम : प्रिया बहादुर पति का नाम: पवित्र बहादुर गृह संख्या : 151 उम्र : 28 लिंग : महिला	फोटो उपलब्ध	383	YTI2790459	निर्वाचक का नाम : निकिता बहादुर पति का नाम: मनोज बहादुर गृह संख्या : 151 उम्र : 22 लिंग : महिला	फोटो उपलब्ध	384	YTI2790442	निर्वाचक का नाम : नेहा बहादुर पति का नाम: राकेश बहादुर गृह संख्या : 151 उम्र : 21 लिंग : महिला	फोटो उपलब्ध
385	YTI2879732	निर्वाचक का नाम : समीर बहादुर पिता का नाम: प्रदीप बहादुर गृह संख्या : 151 उम्र : 21 लिंग : पुरुष	फोटो उपलब्ध	386	YTI2893287	निर्वाचक का नाम : सुरेश बहादुर पिता का नाम: प्रदीप बहादुर गृह संख्या : 151 उम्र : 19 लिंग : पुरुष	फोटो उपलब्ध	387	YTI1564301	निर्वाचक का नाम : फणि पिता का नाम: पंडीत गृह संख्या : 152 उम्र : 73 लिंग : पुरुष	फोटो उपलब्ध
388	YTI1564319	निर्वाचक का नाम : सुभद्रा पति का नाम: फणि गृह संख्या : 152 उम्र : 51 लिंग : महिला	फोटो उपलब्ध	389	YTI0412106	निर्वाचक का नाम : सुशांत पिता का नाम: फणी गृह संख्या : 152 उम्र : 40 लिंग : पुरुष	फोटो उपलब्ध	390	MZM1352517	निर्वाचक का नाम : प्रशांत पिता का नाम: फणी गृह संख्या : 152 उम्र : 39 लिंग : पुरुष	फोटो उपलब्ध

391	YTI0412114	निर्वाचक का नाम : पूजा पति का नाम: प्रशांत गृह संख्या : 152 उम्र : 38 लिंग : महिला	फोटो उपलब्ध	392	YTI0412122	निर्वाचक का नाम : कमला पति का नाम: सुशांत गृह संख्या : 152 उम्र : 36 लिंग : महिला	फोटो उपलब्ध	393	YTI0503169	निर्वाचक का नाम : सुकांत पिता का नाम: फनी गृह संख्या : 152 उम्र : 34 लिंग : पुरुष	फोटो उपलब्ध
394	YTI1015023	निर्वाचक का नाम : अनंत गाईन पिता का नाम: फणी गाईन गृह संख्या : 152 उम्र : 31 लिंग : पुरुष	फोटो उपलब्ध	395	YTI1502822	निर्वाचक का नाम : सुप्रिया गाईन पति का नाम: सुकान्त गाईन गृह संख्या : 152 उम्र : 29 लिंग : महिला	फोटो उपलब्ध	396	YTI2853943	निर्वाचक का नाम : नितिन मंडल पिता का नाम: माधव मंडल गृह संख्या : 152 उम्र : 21 लिंग : पुरुष	फोटो उपलब्ध
397	YTI2531002	निर्वाचक का नाम : ब्युटी गाइन पति का नाम: अनंत गाइन गृह संख्या : 152 उम्र : 22 लिंग : महिला	फोटो उपलब्ध	398	YTI2105427	निर्वाचक का नाम : गोपाल पिता का नाम: नरेन गृह संख्या : 153 उम्र : 64 लिंग : पुरुष	फोटो उपलब्ध	399	YTI1562453	निर्वाचक का नाम : प्रभाती पति का नाम: गोपाल गृह संख्या : 153 उम्र : 56 लिंग : महिला	फोटो उपलब्ध
400	YTI1475805	निर्वाचक का नाम : दिलीप पिता का नाम: गोपाल गृह संख्या : 153 उम्र : 44 लिंग : पुरुष	फोटो उपलब्ध	401	YTI0503052	निर्वाचक का नाम : नमिता पति का नाम: दिलीप गृह संख्या : 153 उम्र : 38 लिंग : महिला	फोटो उपलब्ध	402	YTI1997311	निर्वाचक का नाम : नेहा चौधरी पिता का नाम: दिलीप चौधरी गृह संख्या : 153 उम्र : 25 लिंग : पुरुष	फोटो उपलब्ध
403	YTI2412104	निर्वाचक का नाम : आदित्य चौधरी पिता का नाम: दिलीप गृह संख्या : 153 उम्र : 23 लिंग : पुरुष	फोटो उपलब्ध	404	YTI0194274	निर्वाचक का नाम : धनंजय पिता का नाम: राजकृष्ण गृह संख्या : 154 उम्र : 67 लिंग : पुरुष	फोटो उपलब्ध	405	YTI0727560	निर्वाचक का नाम : प्रभास पिता का नाम: राखाल गृह संख्या : 154 उम्र : 54 लिंग : पुरुष	फोटो उपलब्ध
406	YTI1562685	निर्वाचक का नाम : लक्ष्मी पति का नाम: प्रभास गृह संख्या : 154 उम्र : 48 लिंग : महिला	फोटो उपलब्ध	407	MZM1708379	निर्वाचक का नाम : विश्वजीत पिता का नाम: धनंजय गृह संख्या : 154 उम्र : 38 लिंग : पुरुष	फोटो उपलब्ध	408	YTI0412098	निर्वाचक का नाम : प्रशांत पिता का नाम: प्रभास गृह संख्या : 154 उम्र : 37 लिंग : पुरुष	फोटो उपलब्ध
409	YTI0503177	निर्वाचक का नाम : प्रदीप मंडल पिता का नाम: प्रभास गृह संख्या : 154 उम्र : 34 लिंग : पुरुष	फोटो उपलब्ध	410	YTI1297969	निर्वाचक का नाम : गौरी मण्डल पति का नाम: प्रशांत मण्डल गृह संख्या : 154 उम्र : 32 लिंग : महिला	फोटो उपलब्ध	411	YTI1462019	निर्वाचक का नाम : संगीता मंडल पति का नाम: विश्वजीत मंडल गृह संख्या : 154 उम्र : 29 लिंग : महिला	फोटो उपलब्ध
412	YTI2638211	निर्वाचक का नाम : रूपाली मंडल पति का नाम: प्रदीप मंडल गृह संख्या : 154 उम्र : 21 लिंग : महिला	फोटो उपलब्ध	413	YTI1564327	निर्वाचक का नाम : विश्वनाथ पिता का नाम: तारक गृह संख्या : 155 उम्र : 84 लिंग : पुरुष	फोटो उपलब्ध	414	YTI1563360	निर्वाचक का नाम : गांधारी पति का नाम: विश्वनाथ गृह संख्या : 155 उम्र : 76 लिंग : महिला	फोटो उपलब्ध
415	YTI1563089	निर्वाचक का नाम : सरत पिता का नाम: विश्वनाथ गृह संख्या : 155 उम्र : 60 लिंग : पुरुष	फोटो उपलब्ध	416	YTI1563428	निर्वाचक का नाम : अनिमा पति का नाम: सरत गृह संख्या : 155 उम्र : 56 लिंग : महिला	फोटो उपलब्ध	417	YTI1563485	निर्वाचक का नाम : स्वपन पिता का नाम: विश्वनाथ गृह संख्या : 155 उम्र : 54 लिंग : पुरुष	फोटो उपलब्ध
418	YTI1564368	निर्वाचक का नाम : रानी पति का नाम: स्वपन गृह संख्या : 155 उम्र : 48 लिंग : महिला	फोटो उपलब्ध	419	YTI0412148	निर्वाचक का नाम : विकास पिता का नाम: शरत गृह संख्या : 155 उम्र : 35 लिंग : पुरुष	फोटो उपलब्ध	420	YTI0623660	निर्वाचक का नाम : विधान पिता का नाम: स्वपन गृह संख्या : 155 उम्र : 33 लिंग : पुरुष	फोटो उपलब्ध

421	YTI0727917	निर्वाचक का नाम : रंजन मण्डल पिता का नाम: शरत मंडल गृह संख्या : 155 उम्र : 32 लिंग : पुरुष	फोटो उपलब्ध	422	YTI1859081	निर्वाचक का नाम : दिप्ती मण्डल पिता का नाम: विकास मण्डल गृह संख्या : 155 उम्र : 31 लिंग : महिला	फोटो उपलब्ध	423	YTI1209097	निर्वाचक का नाम : विजन मण्डल पिता का नाम: स्वपन मण्डल गृह संख्या : 155 उम्र : 30 लिंग : पुरुष	फोटो उपलब्ध
424	YTI1805415	निर्वाचक का नाम : रत्ना मंडल पति का नाम: विजन मंडल गृह संख्या : 155 उम्र : 27 लिंग : महिला	फोटो उपलब्ध	425	YTI2271278	निर्वाचक का नाम : सरस्वती मंडल पति का नाम: विधान मंडल गृह संख्या : 155 उम्र : 24 लिंग : महिला	फोटो उपलब्ध	426	YTI2851681	निर्वाचक का नाम : अनामिका मंडल पति का नाम: रंजन मंडल गृह संख्या : 155 उम्र : 21 लिंग : महिला	फोटो उपलब्ध
427	YTI0727578	निर्वाचक का नाम : सुकुती मिस्त्री पति का नाम: गौर मिस्त्री गृह संख्या : 156 उम्र : 63 लिंग : महिला	फोटो उपलब्ध	428	YTI1564376	निर्वाचक का नाम : गौर पिता का नाम: धीरेन गृह संख्या : 156 उम्र : 58 लिंग : पुरुष	फोटो उपलब्ध	429	YTI0249755	निर्वाचक का नाम : अजित पिता का नाम: गौर गृह संख्या : 156 उम्र : 41 लिंग : पुरुष	फोटो उपलब्ध
430	YTI0412189	निर्वाचक का नाम : संजित पिता का नाम: गौर गृह संख्या : 156 उम्र : 37 लिंग : पुरुष	फोटो उपलब्ध	431	YTI0860213	निर्वाचक का नाम : माधुरी पति का नाम: अजित गृह संख्या : 156 उम्र : 37 लिंग : महिला	फोटो उपलब्ध	432	YTI1804871	निर्वाचक का नाम : श्रीति मिस्त्री पति का नाम: संजीत मिस्त्री गृह संख्या : 156 उम्र : 30 लिंग : महिला	फोटो उपलब्ध
433	YTI1564384	निर्वाचक का नाम : राजुबाला पति का नाम: रामपद गृह संख्या : 157 उम्र : 80 लिंग : महिला	फोटो उपलब्ध	434	YTI1564392	निर्वाचक का नाम : अमल पिता का नाम: रामपद गृह संख्या : 157 उम्र : 54 लिंग : पुरुष	फोटो उपलब्ध	435	YTI1563626	निर्वाचक का नाम : प्रभा पति का नाम: अमल गृह संख्या : 157 उम्र : 47 लिंग : महिला	फोटो उपलब्ध
436	YTI1402874	निर्वाचक का नाम : रमेश मंडल पिता का नाम: अमल मंडल गृह संख्या : 157 उम्र : 28 लिंग : पुरुष	फोटो उपलब्ध	437	YTI1784883	निर्वाचक का नाम : विश्वजीत मंडल पिता का नाम: अमल मंडल गृह संख्या : 157 उम्र : 26 लिंग : पुरुष	फोटो उपलब्ध	438	YTI2408201	निर्वाचक का नाम : सुजीत मंडल पिता का नाम: अमल गृह संख्या : 157 उम्र : 23 लिंग : पुरुष	फोटो उपलब्ध
439	YTI1563436	निर्वाचक का नाम : दामिनी पति का नाम: प्रमथ गृह संख्या : 159 उम्र : 79 लिंग : महिला	फोटो उपलब्ध	440	YTI0727586	निर्वाचक का नाम : अमिय पिता का नाम: प्रमथ गृह संख्या : 159 उम्र : 59 लिंग : पुरुष	फोटो उपलब्ध	441	YTI1564335	निर्वाचक का नाम : सुनिता पति का नाम: अमिय गृह संख्या : 159 उम्र : 56 लिंग : महिला	फोटो उपलब्ध
442	YTI1564442	निर्वाचक का नाम : अनादि पिता का नाम: प्रमथ गृह संख्या : 159 उम्र : 51 लिंग : पुरुष	फोटो उपलब्ध	443	YTI1564400	निर्वाचक का नाम : अनिता पति का नाम: अनादी गृह संख्या : 159 उम्र : 48 लिंग : महिला	फोटो उपलब्ध	444	YTI0007666	निर्वाचक का नाम : देवप्रसाद पिता का नाम: अमिय गृह संख्या : 159 उम्र : 38 लिंग : पुरुष	फोटो उपलब्ध
445	YTI0412080	निर्वाचक का नाम : देवाशीष पिता का नाम: अमिय गृह संख्या : 159 उम्र : 35 लिंग : पुरुष	फोटो उपलब्ध	446	YTI0503110	निर्वाचक का नाम : देवब्रत मंडल पिता का नाम: अमिय गृह संख्या : 159 उम्र : 34 लिंग : पुरुष	फोटो उपलब्ध	447	YTI0808808	निर्वाचक का नाम : सुब्रत मण्डल पिता का नाम: अनादी मण्डल गृह संख्या : 159 उम्र : 32 लिंग : पुरुष	फोटो उपलब्ध
448	YTI2388999	निर्वाचक का नाम : अनिता मंडल पति का नाम: देवाशीष मंडल गृह संख्या : 159 उम्र : 32 लिंग : महिला	फोटो उपलब्ध	449	YTI1015007	निर्वाचक का नाम : प्रदीप मण्डल पिता का नाम: अनादी गृह संख्या : 159 उम्र : 31 लिंग : पुरुष	फोटो उपलब्ध	450	YTI2389005	निर्वाचक का नाम : रेणुका पति का नाम: देवप्रसाद गृह संख्या : 159 उम्र : 31 लिंग : महिला	फोटो उपलब्ध

451	YTI1314186	निर्वाचक का नाम : मनोहर मण्डल पिता का नाम: अनादि मण्डल गृह संख्या : 159 उम्र : 29 लिंग : पुरुष	फोटो उपलब्ध	452	YTI2693679	निर्वाचक का नाम : शम्पा मंडल पति का नाम: सुब्रत मंडल गृह संख्या : 159 उम्र : 27 लिंग : महिला	फोटो उपलब्ध	453	YTI2492403	निर्वाचक का नाम : नीलिमा मंडल पति का नाम: देवब्रत मंडल गृह संख्या : 159 उम्र : 25 लिंग : महिला	फोटो उपलब्ध
454	YTI1564459	निर्वाचक का नाम : अनिलकृष्ण मंडल पिता का नाम: सुखचंद गृह संख्या : 160 उम्र : 73 लिंग : पुरुष	फोटो उपलब्ध	455	YTI1564418	निर्वाचक का नाम : श्यामल पिता का नाम: अनिल गृह संख्या : 160 उम्र : 49 लिंग : पुरुष	फोटो उपलब्ध	456	MZM1351642	निर्वाचक का नाम : माधवी पति का नाम: श्यामल गृह संख्या : 160 उम्र : 42 लिंग : महिला	फोटो उपलब्ध
457	YTI2004612	निर्वाचक का नाम : सुकांत मंडल पिता का नाम: श्यामल मंडल गृह संख्या : 160 उम्र : 25 लिंग : पुरुष	फोटो उपलब्ध	458	YTI2552602	निर्वाचक का नाम : सोनाली मंडल पिता का नाम: श्यामल मंडल गृह संख्या : 160 उम्र : 23 लिंग : महिला	फोटो उपलब्ध	459	MZM1420140	निर्वाचक का नाम : लीला पति का नाम: नृपेन गृह संख्या : 161 उम्र : 68 लिंग : महिला	फोटो उपलब्ध
460	MZM1420272	निर्वाचक का नाम : सुपद पिता का नाम: नृपेन गृह संख्या : 161 उम्र : 51 लिंग : पुरुष	फोटो उपलब्ध	461	YTI1564426	निर्वाचक का नाम : शिवपद पिता का नाम: नृपेन गृह संख्या : 161 उम्र : 49 लिंग : पुरुष	फोटो उपलब्ध	462	MZM1289644	निर्वाचक का नाम : उमा पति का नाम: शिवपद गृह संख्या : 161 उम्र : 46 लिंग : महिला	फोटो उपलब्ध
463	MZM1420157	निर्वाचक का नाम : सुनीता पति का नाम: सुपद गृह संख्या : 161 उम्र : 41 लिंग : महिला	फोटो उपलब्ध	464	YTI1502897	निर्वाचक का नाम : प्रकाश मंडल पिता का नाम: शिवपद मंडल गृह संख्या : 161 उम्र : 27 लिंग : पुरुष	फोटो उपलब्ध	465	YTI2530970	निर्वाचक का नाम : सुजन मंडल पिता का नाम: सुपद गृह संख्या : 161 उम्र : 22 लिंग : पुरुष	फोटो उपलब्ध
466	YTI2917839	निर्वाचक का नाम : रेखा मंडल पिता का नाम: सुपद मंडल गृह संख्या : 161 उम्र : 20 लिंग : महिला	फोटो उपलब्ध	467	YTI1564491	निर्वाचक का नाम : चित्तरंजन पिता का नाम: मनीमोहन गृह संख्या : 162 उम्र : 66 लिंग : पुरुष	फोटो उपलब्ध	468	YTI1564020	निर्वाचक का नाम : रेवा पति का नाम: चित्तरंजन गृह संख्या : 162 उम्र : 58 लिंग : महिला	फोटो उपलब्ध
469	YTI0860106	निर्वाचक का नाम : मयना पति का नाम: विष्णु गृह संख्या : 162 उम्र : 45 लिंग : महिला	फोटो उपलब्ध	470	YTI0194290	निर्वाचक का नाम : कृष्णा पिता का नाम: चित्तरंजन गृह संख्या : 162 उम्र : 40 लिंग : पुरुष	फोटो उपलब्ध	471	YTI2015337	निर्वाचक का नाम : विश्वजीत विश्वास पिता का नाम: विष्णु विश्वास गृह संख्या : 162 उम्र : 25 लिंग : पुरुष	फोटो उपलब्ध
472	YTI1564467	निर्वाचक का नाम : नगेंद्र पिता का नाम: यादव गृह संख्या : 163 उम्र : 82 लिंग : पुरुष	फोटो उपलब्ध	473	YTI1564038	निर्वाचक का नाम : तापसी पति का नाम: संजय गृह संख्या : 163 उम्र : 50 लिंग : महिला	फोटो उपलब्ध	474	YTI1475698	निर्वाचक का नाम : सुलोचना मंडल पति का नाम: सुपद मंडल गृह संख्या : 163 उम्र : 47 लिंग : महिला	फोटो उपलब्ध
475	MZM1419167	निर्वाचक का नाम : सुपद मंडल पिता का नाम: नगेंद्रनाथ मंडल गृह संख्या : 163 उम्र : 47 लिंग : पुरुष	फोटो उपलब्ध	476	MZM1708403	निर्वाचक का नाम : सुखदेव पिता का नाम: नगेंद्र गृह संख्या : 163 उम्र : 40 लिंग : पुरुष	फोटो उपलब्ध	477	YTI0808790	निर्वाचक का नाम : मनोज मण्डल पिता का नाम: संजय मण्डल गृह संख्या : 163 उम्र : 32 लिंग : पुरुष	फोटो उपलब्ध
478	YTI2533636	निर्वाचक का नाम : दीपराज मंडल पिता का नाम: सुपद गृह संख्या : 163 उम्र : 22 लिंग : पुरुष	फोटो उपलब्ध	479	YTI0502849	निर्वाचक का नाम : ठाकुरदास पिता का नाम: शांतीराम गृह संख्या : 164 उम्र : 56 लिंग : पुरुष	फोटो उपलब्ध	480	YTI0689596	निर्वाचक का नाम : सुदास पिता का नाम: शांतीराम गृह संख्या : 164 उम्र : 54 लिंग : पुरुष	फोटो उपलब्ध

481	YTI2105435	निर्वाचक का नाम : अंजली विश्वास पति का नाम: सुदास विश्वास गृह संख्या : 164 उम्र : 51 लिंग : महिला	फोटो उपलब्ध	482	YTI0412320	निर्वाचक का नाम : रीना पति का नाम: ठाकुरदास गृह संख्या : 164 उम्र : 42 लिंग : महिला	फोटो उपलब्ध	483	YTI1502814	निर्वाचक का नाम : हिमालय विश्वास पिता का नाम: ठाकुरदास विश्वास गृह संख्या : 164 उम्र : 29 लिंग : पुरुष	फोटो उपलब्ध
484	YTI1502905	निर्वाचक का नाम : सुजय विश्वास पिता का नाम: सुदास विश्वास गृह संख्या : 164 उम्र : 27 लिंग : पुरुष	फोटो उपलब्ध	485	YTI2486306	निर्वाचक का नाम : अंकिता विश्वास पति का नाम: सुजय विश्वास गृह संख्या : 164 उम्र : 23 लिंग : महिला	फोटो उपलब्ध	486	YTI2615003	निर्वाचक का नाम : विश्वजीत विश्वास पिता का नाम: ठाकुरदास विश्वास गृह संख्या : 164 उम्र : 21 लिंग : पुरुष	फोटो उपलब्ध
487	YTI1564160	निर्वाचक का नाम : शांती पति का नाम: जगबंधु गृह संख्या : 165 उम्र : 51 लिंग : महिला	फोटो उपलब्ध	488	YTI0502898	निर्वाचक का नाम : राजेश कुमार किर्तनिया पिता का नाम: जगबंधु गृह संख्या : 165 उम्र : 35 लिंग : पुरुष	फोटो उपलब्ध	489	YTI1015106	निर्वाचक का नाम : राजु किर्तनिया पिता का नाम: जगबन्धु गृह संख्या : 165 उम्र : 31 लिंग : पुरुष	फोटो उपलब्ध
490	YTI2389013	निर्वाचक का नाम : विनीता किर्तनिया पति का नाम: राकेश किर्तनिया गृह संख्या : 165 उम्र : 31 लिंग : महिला	फोटो उपलब्ध	491	YTI1475706	निर्वाचक का नाम : राकेश पिता का नाम: जगबंधु गृह संख्या : 165 उम्र : 36 लिंग : पुरुष	फोटो उपलब्ध	492	YTI1564509	निर्वाचक का नाम : मंजु पति का नाम: विमल गृह संख्या : 166 उम्र : 58 लिंग : महिला	फोटो उपलब्ध
493	YTI0502914	निर्वाचक का नाम : तापस पिता का नाम: विमल गृह संख्या : 166 उम्र : 39 लिंग : पुरुष	फोटो उपलब्ध	494	YTI0502930	निर्वाचक का नाम : उमा पति का नाम: अजीत गृह संख्या : 166 उम्र : 39 लिंग : महिला	फोटो उपलब्ध	495	MZM1352624	निर्वाचक का नाम : अजित दास पिता का नाम: विमल दास गृह संख्या : 166 उम्र : 39 लिंग : पुरुष	फोटो उपलब्ध
496	YTI0502922	निर्वाचक का नाम : प्रवीर पिता का नाम: विमल गृह संख्या : 166 उम्र : 37 लिंग : पुरुष	फोटो उपलब्ध	497	YTI0860460	निर्वाचक का नाम : मीना पति का नाम: तापस गृह संख्या : 166 उम्र : 35 लिंग : महिला	फोटो उपलब्ध	498	YTI1564095	निर्वाचक का नाम : नमिता पति का नाम: सुखमय गृह संख्या : 167 उम्र : 68 लिंग : महिला	फोटो उपलब्ध
499	YTI1564111	निर्वाचक का नाम : मीना पति का नाम: द्विजेन्द्र गृह संख्या : 167 उम्र : 52 लिंग : महिला	फोटो उपलब्ध	500	YTI1564483	निर्वाचक का नाम : सुषेन पिता का नाम: सुखमय गृह संख्या : 167 उम्र : 46 लिंग : पुरुष	फोटो उपलब्ध	501	MZM1420215	निर्वाचक का नाम : प्रतिमा पति का नाम: सुषेन गृह संख्या : 167 उम्र : 41 लिंग : महिला	फोटो उपलब्ध
502	YTI0727602	निर्वाचक का नाम : अमित चक्रवर्ती पिता का नाम: द्विजेन्द्र चक्रवर्ती गृह संख्या : 167 उम्र : 34 लिंग : पुरुष	फोटो उपलब्ध	503	YTI0727925	निर्वाचक का नाम : अपूर्व पिता का नाम: द्विजेन्द्र गृह संख्या : 167 उम्र : 32 लिंग : पुरुष	फोटो उपलब्ध	504	YTI1313998	निर्वाचक का नाम : नरेश चक्रवर्ती पिता का नाम: द्विजेन्द्र चक्रवर्ती गृह संख्या : 167 उम्र : 29 लिंग : पुरुष	फोटो उपलब्ध
505	YTI1402981	निर्वाचक का नाम : सुजन चक्रवर्ती पिता का नाम: सुषेन चक्रवर्ती गृह संख्या : 167 उम्र : 28 लिंग : पुरुष	फोटो उपलब्ध	506	YTI1784941	निर्वाचक का नाम : समीर चक्रवर्ती पिता का नाम: सुषेन चक्रवर्ती गृह संख्या : 167 उम्र : 26 लिंग : पुरुष	फोटो उपलब्ध	507	YTI2395291	निर्वाचक का नाम : वसुंधरा चक्रवर्ती पति का नाम: अमित चक्रवर्ती गृह संख्या : 167 उम्र : 25 लिंग : महिला	फोटो उपलब्ध
508	YTI2408136	निर्वाचक का नाम : शंकर चक्रवर्ती पिता का नाम: सुषेन गृह संख्या : 167 उम्र : 23 लिंग : पुरुष	फोटो उपलब्ध	509	YTI2486330	निर्वाचक का नाम : पूजा चक्रवर्ती पति का नाम: नरेश चक्रवर्ती गृह संख्या : 167 उम्र : 23 लिंग : महिला	फोटो उपलब्ध	510	YTI2855112	निर्वाचक का नाम : लवली चक्रवर्ती पति का नाम: सुजन चक्रवर्ती गृह संख्या : 167 उम्र : 22 लिंग : महिला	फोटो उपलब्ध

511	YTI0466870	निर्वाचक का नाम : अमर पिता का नाम: पूर्णचरण गृह संख्या : 167क उम्र : 63 लिंग : पुरुष	फोटो उपलब्ध	512	YTI0466888	निर्वाचक का नाम : स्वपना पति का नाम: अमर गृह संख्या : 167क उम्र : 53 लिंग : महिला	फोटो उपलब्ध	513	MZM1712801	निर्वाचक का नाम : शंकर हीरा पिता का नाम: पूर्णचरण गृह संख्या : 167ख उम्र : 66 लिंग : पुरुष	फोटो उपलब्ध
514	YTI0466896	निर्वाचक का नाम : जतिन पिता का नाम: पूर्णचरण गृह संख्या : 167ख उम्र : 56 लिंग : पुरुष	फोटो उपलब्ध	515	YTI1564475	निर्वाचक का नाम : सुशीला पति का नाम: शंकर गृह संख्या : 167ख उम्र : 51 लिंग : महिला	फोटो उपलब्ध	516	YTI0466904	निर्वाचक का नाम : काजल पति का नाम: जतिन गृह संख्या : 167ख उम्र : 51 लिंग : महिला	फोटो उपलब्ध
517	YTI0412023	निर्वाचक का नाम : प्रदीप पिता का नाम: जतिन गृह संख्या : 167 ख उम्र : 36 लिंग : पुरुष	फोटो उपलब्ध	518	YTI0412007	निर्वाचक का नाम : प्रताप कुमार हिरा पिता का नाम: जतिन हिरा गृह संख्या : 167 ख उम्र : 35 लिंग : पुरुष	फोटो उपलब्ध	519	YTI0727933	निर्वाचक का नाम : गणेश हिरा पिता का नाम: शंकर हिरा गृह संख्या : 167 ख उम्र : 34 लिंग : पुरुष	फोटो उपलब्ध
520	YTI0860429	निर्वाचक का नाम : ईति पति का नाम: प्रदीप गृह संख्या : 167 ख उम्र : 34 लिंग : महिला	फोटो उपलब्ध	521	YTI1804855	निर्वाचक का नाम : रूपाली हीरा पति का नाम: गणेश हीरा गृह संख्या : 167ख उम्र : 30 लिंग : महिला	फोटो उपलब्ध	522	YTI2408417	निर्वाचक का नाम : सुनीता हीरा पति का नाम: प्रताप हीरा गृह संख्या : 167ख उम्र : 29 लिंग : महिला	फोटो उपलब्ध
523	YTI1805365	निर्वाचक का नाम : गंगा पिता का नाम: शंकर गृह संख्या : 167ख उम्र : 27 लिंग : महिला	फोटो उपलब्ध	524	YTI1564558	निर्वाचक का नाम : नारायण दत्त पिता का नाम: अभयचरण दत्त गृह संख्या : 168 उम्र : 83 लिंग : पुरुष	फोटो उपलब्ध	525	YTI1564194	निर्वाचक का नाम : सत्यवती पति का नाम: नारायण गृह संख्या : 168 उम्र : 70 लिंग : महिला	फोटो उपलब्ध
526	YTI1564574	निर्वाचक का नाम : विश्वनाथ पिता का नाम: नारायण गृह संख्या : 168 उम्र : 52 लिंग : पुरुष	फोटो उपलब्ध	527	YTI0194316	निर्वाचक का नाम : बाबूल पिता का नाम: नारायण गृह संख्या : 168 उम्र : 42 लिंग : पुरुष	फोटो उपलब्ध	528	YTI0194324	निर्वाचक का नाम : मीना पति का नाम: विश्वनाथ गृह संख्या : 168 उम्र : 42 लिंग : महिला	फोटो उपलब्ध
529	YTI2562080	निर्वाचक का नाम : अंजली दत्ता पति का नाम: बाबूल दत्ता गृह संख्या : 168 उम्र : 29 लिंग : महिला	फोटो उपलब्ध	530	YTI1997295	निर्वाचक का नाम : मनीष दत्त पिता का नाम: विश्वनाथ दत्त गृह संख्या : 168 उम्र : 25 लिंग : पुरुष	फोटो उपलब्ध	531	YTI2408052	निर्वाचक का नाम : महेश दत्त पिता का नाम: विश्वनाथ गृह संख्या : 168 उम्र : 23 लिंग : पुरुष	फोटो उपलब्ध
532	YTI1208966	निर्वाचक का नाम : कमल दत्ता पिता का नाम: अनिल दत्ता गृह संख्या : 169 उम्र : 64 लिंग : पुरुष	फोटो उपलब्ध	533	YTI1208974	निर्वाचक का नाम : उज्जला दत्ता पिता का नाम: अनिल दत्ता गृह संख्या : 169 उम्र : 55 लिंग : महिला	फोटो उपलब्ध	534	YTI1209014	निर्वाचक का नाम : आलो दत्ता पति का नाम: कमल दत्ता गृह संख्या : 169 उम्र : 49 लिंग : महिला	फोटो उपलब्ध
535	YTI2836179	निर्वाचक का नाम : दीपंकर दत्ता पिता का नाम: कमल दत्ता गृह संख्या : 169 उम्र : 20 लिंग : पुरुष	फोटो उपलब्ध	536	YTI1564590	निर्वाचक का नाम : नारायण चंद्र दत्ता पिता का नाम: जगबंधु गृह संख्या : 170 उम्र : 72 लिंग : पुरुष	फोटो उपलब्ध	537	YTI1564582	निर्वाचक का नाम : तुच्छा रानी दत्ता पति का नाम: नारायण गृह संख्या : 170 उम्र : 66 लिंग : महिला	फोटो उपलब्ध
538	YTI0689612	निर्वाचक का नाम : विनय चन्द दत्ता पिता का नाम: जगबंधु दत्ता गृह संख्या : 170 उम्र : 65 लिंग : पुरुष	फोटो उपलब्ध	539	YTI1564525	निर्वाचक का नाम : मीरा पति का नाम: विनय गृह संख्या : 170 उम्र : 52 लिंग : महिला	फोटो उपलब्ध	540	YTI1564566	निर्वाचक का नाम : प्रमिला पति का नाम: चारुभुषन गृह संख्या : 171 उम्र : 70 लिंग : महिला	फोटो उपलब्ध

541 निर्वाचक का नाम : संदीप पिता का नाम: चारुभुषण गृह संख्या : 171 उम्र : 49 लिंग : पुरुष	YTI0194340 फोटो उपलब्ध	542 निर्वाचक का नाम : सुशांत पिता का नाम: चारुभुषण गृह संख्या : 171 उम्र : 43 लिंग : पुरुष	MZM1546217 फोटो उपलब्ध	543 निर्वाचक का नाम : अर्पणा पति का नाम: संदीप गृह संख्या : 171 उम्र : 43 लिंग : महिला	MZM1352574 फोटो उपलब्ध
544 निर्वाचक का नाम : सविता मंडल पिता का नाम: चारुभूषण मंडल गृह संख्या : 171 उम्र : 37 लिंग : महिला	YTI1111822 फोटो उपलब्ध	545 निर्वाचक का नाम : सुनाम पति का नाम: सुशांत गृह संख्या : 171 उम्र : 35 लिंग : महिला	YTI0859991 फोटो उपलब्ध	546 निर्वाचक का नाम : ज्योत्सना मंडल पिता का नाम: चारुभूषण मंडल गृह संख्या : 171 उम्र : 35 लिंग : महिला	YTI1804897 फोटो उपलब्ध
547 निर्वाचक का नाम : सचिन मंडल पिता का नाम: सन्दीप मंडल गृह संख्या : 171 उम्र : 26 लिंग : पुरुष	YTI1784925 फोटो उपलब्ध	548 निर्वाचक का नाम : सौरभ पिता का नाम: संदीप गृह संख्या : 171 उम्र : 24 लिंग : पुरुष	YTI2264331 फोटो उपलब्ध	549 निर्वाचक का नाम : राजेश पिता का नाम: मन्दु गृह संख्या : 172 उम्र : 51 लिंग : पुरुष	MZM1352707 फोटो उपलब्ध
550 निर्वाचक का नाम : समोती पति का नाम: राजेश गृह संख्या : 172 उम्र : 43 लिंग : महिला	MZM1352715 फोटो उपलब्ध	551 निर्वाचक का नाम : विनय सरकार पिता का नाम: काशीराम गृह संख्या : 173 उम्र : 79 लिंग : पुरुष	YTI2105443 फोटो उपलब्ध	552 निर्वाचक का नाम : सावित्री पति का नाम: विनय गृह संख्या : 173 उम्र : 61 लिंग : महिला	YTI1564517 फोटो उपलब्ध
553 निर्वाचक का नाम : संगीता पति का नाम: रवि गृह संख्या : 173 उम्र : 45 लिंग : महिला	MZM1360379 फोटो उपलब्ध	554 निर्वाचक का नाम : जगन्नाथ पिता का नाम: विनय गृह संख्या : 173 उम्र : 38 लिंग : पुरुष	MZM1711928 फोटो उपलब्ध	555 निर्वाचक का नाम : जयदेव सरकार पिता का नाम: विनय सरकार गृह संख्या : 173 उम्र : 37 लिंग : पुरुष	YTI0007658 फोटो उपलब्ध
556 निर्वाचक का नाम : सुनिता पति का नाम: जगन्नाथ गृह संख्या : 173 उम्र : 36 लिंग : महिला	YTI0502880 फोटो उपलब्ध	557 निर्वाचक का नाम : शीला पति का नाम: जयदेव गृह संख्या : 173 उम्र : 33 लिंग : महिला	YTI0859975 फोटो उपलब्ध	558 निर्वाचक का नाम : बादल सरकार पिता का नाम: रवि सरकार गृह संख्या : 173 उम्र : 26 लिंग : पुरुष	YTI1805936 फोटो उपलब्ध
559 निर्वाचक का नाम : इंद्रजीत सरकार पिता का नाम: रवि सरकार गृह संख्या : 173 उम्र : 24 लिंग : पुरुष	YTI2264463 फोटो उपलब्ध	560 निर्वाचक का नाम : रेणुका पति का नाम: गीरेन गृह संख्या : 174 उम्र : 60 लिंग : महिला	YTI1564533 फोटो उपलब्ध	561 निर्वाचक का नाम : सम्पा मण्डल पति का नाम: तपन मंडल गृह संख्या : 174 उम्र : 39 लिंग : महिला	YTI0727941 फोटो उपलब्ध
562 निर्वाचक का नाम : पिकी मंडल पिता का नाम: सुशील मंडल गृह संख्या : 174 उम्र : 28 लिंग : महिला	YTI1402858 फोटो उपलब्ध	563 निर्वाचक का नाम : आकाश मंडल पिता का नाम: तपन मंडल गृह संख्या : 174 उम्र : 25 लिंग : पुरुष	YTI2015394 फोटो उपलब्ध	564 निर्वाचक का नाम : अमूल मंडल पिता का नाम: तपन मंडल गृह संख्या : 174 उम्र : 21 लिंग : पुरुष	YTI2669216 फोटो उपलब्ध
565 निर्वाचक का नाम : विष्णु पिता का नाम: कृष्ण गृह संख्या : 175 उम्र : 53 लिंग : पुरुष	MZM1289727 फोटो उपलब्ध	566 निर्वाचक का नाम : रिदय पिता का नाम: कार्तिक गृह संख्या : 175 उम्र : 49 लिंग : पुरुष	YTI0194365 फोटो उपलब्ध	567 निर्वाचक का नाम : विश्वजीत समद्वार पिता का नाम: विष्णु समद्वार गृह संख्या : 175 उम्र : 27 लिंग : पुरुष	YTI1502947 फोटो उपलब्ध
568 निर्वाचक का नाम : विशाल समद्वार पिता का नाम: विष्णु समद्वार गृह संख्या : 175 उम्र : 25 लिंग : पुरुष	YTI1997725 फोटो उपलब्ध	569 निर्वाचक का नाम : सुखनंदन पिता का नाम: मंदू गृह संख्या : 176 उम्र : 49 लिंग : पुरुष	YTI0412270 फोटो उपलब्ध	570 निर्वाचक का नाम : लिट्टो पति का नाम: सुखनंदन गृह संख्या : 176 उम्र : 45 लिंग : महिला	YTI0412288 फोटो उपलब्ध

571	MZM1420629	निर्वाचक का नाम : मकली पिता का नाम: मन्दू गृह संख्या : 179 उम्र : 53 लिंग : पुरुष	फोटो उपलब्ध	572	MZM1420611	निर्वाचक का नाम : रामबाई पति का नाम: मकली गृह संख्या : 179 उम्र : 51 लिंग : महिला	फोटो उपलब्ध	573	YTI1314020	निर्वाचक का नाम : मुकेश मर्सकोले पिता का नाम: मकली मर्सकोले गृह संख्या : 179 उम्र : 29 लिंग : पुरुष	फोटो उपलब्ध
574	YTI1994177	निर्वाचक का नाम : निकिता अहाके पिता का नाम: बादल अहाके गृह संख्या : 179 उम्र : 25 लिंग : महिला	फोटो उपलब्ध	575	YTI1562461	निर्वाचक का नाम : अन्न बहादुर पिता का नाम: राजेंद्र गृह संख्या : ग्राम शक्तिगढ़ उम्र : 65 लिंग : पुरुष	फोटो उपलब्ध	576	MZM1353945	निर्वाचक का नाम : सुभद्रा पति का नाम: धनंजय गृह संख्या : 154 उम्र : 57 लिंग : महिला	फोटो उपलब्ध
577	MZM1420181	निर्वाचक का नाम : संध्या पति का नाम: सुनील गृह संख्या : 167 उम्र : 52 लिंग : महिला	फोटो उपलब्ध	578	MZM0049668	निर्वाचक का नाम : सविता पति का नाम: शिशिर गृह संख्या : 78 उम्र : 48 लिंग : महिला	फोटो उपलब्ध	579	MZM1351659	निर्वाचक का नाम : माधव पिता का नाम: निर्मल गृह संख्या : 150 उम्र : 46 लिंग : पुरुष	फोटो उपलब्ध
580	MZM1290006	निर्वाचक का नाम : दिनेश पिता का नाम: निरंजन गृह संख्या : 124 उम्र : 44 लिंग : पुरुष	फोटो उपलब्ध	# 581	YTI0087080	निर्वाचक का नाम : कृष्ण पद मंडल पिता का नाम: नागेंद्र नाथ मंडल गृह संख्या : 163 उम्र : 44 लिंग : पुरुष	फोटो उपलब्ध	582	MZM1420470	निर्वाचक का नाम : संजीत पिता का नाम: हाराधन गृह संख्या : 45 उम्र : 43 लिंग : पुरुष	फोटो उपलब्ध
583	MZM1419688	निर्वाचक का नाम : युधिष्ठिर पिता का नाम: निर्मल गृह संख्या : 115 उम्र : 43 लिंग : पुरुष	फोटो उपलब्ध	584	MZM1350644	निर्वाचक का नाम : तपन पिता का नाम: गिरेन गृह संख्या : 174 उम्र : 43 लिंग : पुरुष	फोटो उपलब्ध	585	MZM1419522	निर्वाचक का नाम : ललिता पति का नाम: सुपद गृह संख्या : 8क उम्र : 42 लिंग : महिला	फोटो उपलब्ध
586	MZM1351691	निर्वाचक का नाम : रंजीत पिता का नाम: नगेन गृह संख्या : 43 उम्र : 42 लिंग : पुरुष	फोटो उपलब्ध	587	MZM1360429	निर्वाचक का नाम : दीपक पिता का नाम: भुपेंद्र गृह संख्या : 77 उम्र : 42 लिंग : पुरुष	फोटो उपलब्ध	588	MZM1289735	निर्वाचक का नाम : संध्या पति का नाम: विष्णु गृह संख्या : 175 उम्र : 42 लिंग : महिला	फोटो उपलब्ध
589	MZM1351493	निर्वाचक का नाम : नारायण पिता का नाम: सुबल गृह संख्या : 38 उम्र : 41 लिंग : पुरुष	फोटो उपलब्ध	590	YTI0466797	निर्वाचक का नाम : संजिता पति का नाम: प्रविर गृह संख्या : 86 उम्र : 38 लिंग : महिला	फोटो उपलब्ध				

विधान सभा क्षेत्र की संख्या व नाम : 132-घोडाडोंगी
घटक I - परिवर्धन सूची 1 (23-12-2025 से 21-02-2026 तक)

<p>591 1 YTI2942233</p> <p>निर्वाचक का नाम : शिल्पी मंडल पति का नाम: सुदेव मंडल गृह संख्या : 113 उम्र : 19 लिंग : महिला</p> <p>फोटो उपलब्ध</p>	<p>592 1 YTI2944205</p> <p>निर्वाचक का नाम : वंदना मंडल पति का नाम: सागर मंडल गृह संख्या : 143 उम्र : 23 लिंग : महिला</p> <p>फोटो उपलब्ध</p>	<p>593 1 YTI2944270</p> <p>निर्वाचक का नाम : रोहित मंडल पिता का नाम: सत्यचरण मंडल गृह संख्या : 115 उम्र : 20 लिंग : पुरुष</p> <p>फोटो उपलब्ध</p>
<p>594 1 YTI2944510</p> <p>निर्वाचक का नाम : रोहित किर्तनिया पिता का नाम: संजय किर्तनिया गृह संख्या : 100 उम्र : 20 लिंग : पुरुष</p> <p>फोटो उपलब्ध</p>	<p>595 1 YTI2968410</p> <p>निर्वाचक का नाम : कविता बहादुर पिता का नाम: गोपाल बहुदुर गृह संख्या : 1 उम्र : 19 लिंग : महिला</p> <p>फोटो उपलब्ध</p>	

निर्वाचकों का विवरण :							
A) मतदाताओं की संख्या :							
		नामावली का प्रकार	निर्वाचक नामावली की पहचान :	मतदाताओं की संख्या :			
				पुरुष	महिला	तृतीय लिंग	कुल
I	मूल	मूल नामावली	विशेष गहन पुनरीक्षण 2026 की मूल नामावली एवं समस्त अनुपूरकों को एकीकृत कर	321	269	0	590
II	घटक I - परिवर्धन सूची	पूरक 1	विशेष गहन पुनरीक्षण - 2026	2	3	0	5
III	घटक II - विलोपन सूची	पूरक 1	विशेष गहन पुनरीक्षण - 2026	0	0	0	0
IV	लिंग में संशोधन के कारण अंतर			0	0	0	0
पुनरीक्षण के बाद इस नामावली में शुद्ध निर्वाचक (I+II-III+IV)				323	272	0	595
B) संशोधनों की संख्या :							
नामावली का प्रकार		निर्वाचक नामावली की पहचान :		संशोधनों की संख्या :			
पूरक 1		विशेष गहन पुनरीक्षण - 2026		3			

निर्वाचक रजिस्ट्रीकरण अधिकारी द्वारा जारी

E-मृत्यु , S-स्थानांतरित, R-दोहरी प्रविष्टि, M-लापता , Q-अहर्ता नहीं