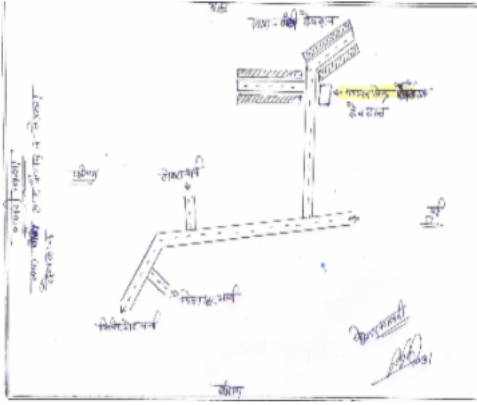


निर्वाचक नामावली 2026 S12 मध्य प्रदेश

विधान सभा क्षेत्र की संख्या, नाम व आरक्षण स्थिति : 132 - घोडाडोंगरी (अ.ज.जा.)		भाग संख्या : : 8																			
संसदीय निर्वाचन क्षेत्र की संख्या, नाम व आरक्षण स्थिति, जिसमें विधान सभा निर्वाचन क्षेत्र स्थित है : 29 - बैतूल (अ.ज.जा.)																					
1. पुनरीक्षण का विवरण																					
पुनरीक्षण का वर्ष :	2026	निर्वाचक नामावली की पहचान :																			
अर्हता तिथि :	01-01-2026	विशेष गहन पुनरीक्षण 2026 की मूल नामावली एवं समस्त अनुपूरकों को एकीकृत कर																			
पुनरीक्षण का स्वरूप :	विशेष गहन पुनरीक्षण 2026																				
प्रकाशन की तिथि :	21-02-2026																				
2. भाग व मतदान क्षेत्र का विवरण :																					
भाग में आने वाले अनुभागों की संख्या और नाम :																					
1-प.ह.न. 3 देवठान		<table style="width: 100%; border-collapse: collapse;"> <tr> <td style="width: 60%;">मुख्य शहर / मुख्य ग्राम</td> <td style="width: 40%;">: देवठान</td> </tr> <tr> <td>वार्ड</td> <td>:</td> </tr> <tr> <td>पोस्ट ऑफिस</td> <td>: डाबरी</td> </tr> <tr> <td>पुलिस थाना</td> <td>: बीजादेही</td> </tr> <tr> <td>स्थानीय संस्था</td> <td>: टोकरा</td> </tr> <tr> <td>ब्लॉक</td> <td>: चिचोली</td> </tr> <tr> <td>जिला</td> <td>: बैतूल</td> </tr> <tr> <td>पिन कोड</td> <td>: 460330</td> </tr> </table>				मुख्य शहर / मुख्य ग्राम	: देवठान	वार्ड	:	पोस्ट ऑफिस	: डाबरी	पुलिस थाना	: बीजादेही	स्थानीय संस्था	: टोकरा	ब्लॉक	: चिचोली	जिला	: बैतूल	पिन कोड	: 460330
मुख्य शहर / मुख्य ग्राम	: देवठान																				
वार्ड	:																				
पोस्ट ऑफिस	: डाबरी																				
पुलिस थाना	: बीजादेही																				
स्थानीय संस्था	: टोकरा																				
ब्लॉक	: चिचोली																				
जिला	: बैतूल																				
पिन कोड	: 460330																				
3. मतदान केंद्र का विवरण																					
मतदान केंद्र की संख्या व नाम :		मतदान केन्द्र की विशेष हैसियत (पुरुष/महिला/सामान्य) :		सामान्य																	
8 - देवठान		इस मतदान क्षेत्र के सहायक (ऑक्जिलियरी) मतदान केन्द्रों की संख्या :		0																	
मतदान केंद्र का भवन व पता :																					
प्राथमिक शाला भवन देवठान																					
4. मतदाताओं की संख्या :																					
आरंभिक क्रम	अंतिम क्रम	मतदाताओं की संख्या																			
संख्या	संख्या	पुरुष	महिला	तृतीय लिंग	कुल																
1	225	116	109	0	225																

निर्वाचक रजिस्ट्रीकरण अधिकारी द्वारा जारी

Nazri Naksha



Google Map View



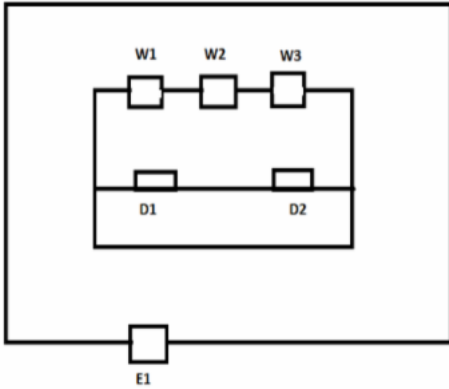
Polling Station Building Front View



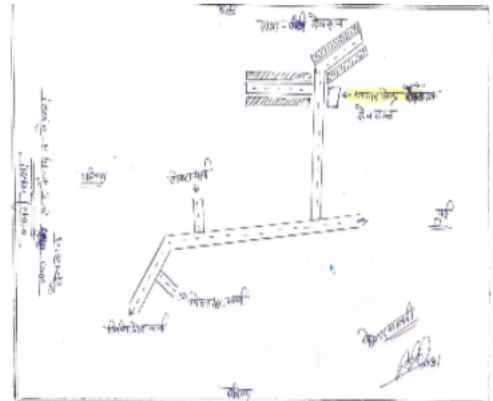
मतदान केंद्र के सामने का फ़ोटो



Cad View



Key MAP View



1 निर्वाचक का नाम : सुरतो पति का नाम: रंगलाल गृह संख्या : 1 उम्र : 59 लिंग : महिला	YTI0204156 फोटो उपलब्ध	2 निर्वाचक का नाम : शंकर पिता का नाम: रंगलाल गृह संख्या : 1 उम्र : 44 लिंग : पुरुष	YTI0117416 फोटो उपलब्ध	3 निर्वाचक का नाम : संतराम पिता का नाम: रंगलाल गृह संख्या : 1 उम्र : 41 लिंग : पुरुष	YTI0117754 फोटो उपलब्ध
4 निर्वाचक का नाम : बिन्दू पति का नाम: शंकर गृह संख्या : 1 उम्र : 39 लिंग : महिला	YTI0716431 फोटो उपलब्ध	5 निर्वाचक का नाम : बबिता भलावी पति का नाम: अन्तराम भलावी गृह संख्या : 1 उम्र : 36 लिंग : महिला	YTI1955350 फोटो उपलब्ध	6 निर्वाचक का नाम : अंतराम पिता का नाम: रंगलाल गृह संख्या : 1 उम्र : 35 लिंग : पुरुष	YTI0351411 फोटो उपलब्ध
7 निर्वाचक का नाम : गंगा भलावी पति का नाम: संतराम भलावी गृह संख्या : 01 उम्र : 29 लिंग : महिला	YTI1813799 फोटो उपलब्ध	8 निर्वाचक का नाम : रविन्द्र भलावी पिता का नाम: शंकर भलावी गृह संख्या : 1 उम्र : 24 लिंग : पुरुष	YTI2256410 फोटो उपलब्ध	9 निर्वाचक का नाम : मनीष भलावी पिता का नाम: शंकर भलावी गृह संख्या : 1 उम्र : 21 लिंग : पुरुष	YTI2833192 फोटो उपलब्ध
10 निर्वाचक का नाम : सुमरलाल पिता का नाम: बजरु गृह संख्या : 3 उम्र : 69 लिंग : पुरुष	YTI0204149 फोटो उपलब्ध	11 निर्वाचक का नाम : तुलसीराम पिता का नाम: मंगल गृह संख्या : 3 उम्र : 62 लिंग : पुरुष	YTI0579888 फोटो उपलब्ध	12 निर्वाचक का नाम : सुंदो पति का नाम: तुलसीराम गृह संख्या : 3 उम्र : 55 लिंग : महिला	YTI0351403 फोटो उपलब्ध
13 निर्वाचक का नाम : फुलवती पति का नाम: सुमरलाल गृह संख्या : 3 उम्र : 53 लिंग : महिला	YTI0204339 फोटो उपलब्ध	14 निर्वाचक का नाम : सुखचंद कलमे पिता का नाम: सुमरलाल कलमे गृह संख्या : 3 उम्र : 41 लिंग : पुरुष	YTI0287250 फोटो उपलब्ध	15 निर्वाचक का नाम : रामचंद पिता का नाम: सुमरलाल गृह संख्या : 3 उम्र : 39 लिंग : पुरुष	YTI0351437 फोटो उपलब्ध
16 निर्वाचक का नाम : जनाबाई पति का नाम: सुखचन्द्र गृह संख्या : 3 उम्र : 38 लिंग : महिला	YTI0287268 फोटो उपलब्ध	17 निर्वाचक का नाम : बासीलाल पिता का नाम: तुलसीराम गृह संख्या : 3 उम्र : 35 लिंग : पुरुष	YTI0351205 फोटो उपलब्ध	18 निर्वाचक का नाम : बालचंद पिता का नाम: सुमरलाल गृह संख्या : 3 उम्र : 35 लिंग : पुरुष	YTI0351478 फोटो उपलब्ध
19 निर्वाचक का नाम : बबली पति का नाम: रामचंद गृह संख्या : 3 उम्र : 34 लिंग : महिला	YTI0490979 फोटो उपलब्ध	20 निर्वाचक का नाम : लालचन्द पिता का नाम: सुमरलाल गृह संख्या : 3 उम्र : 32 लिंग : पुरुष	YTI0716449 फोटो उपलब्ध	21 निर्वाचक का नाम : सुखवती पति का नाम: बासीलाल गृह संख्या : 3 उम्र : 32 लिंग : महिला	YTI0842120 फोटो उपलब्ध
22 निर्वाचक का नाम : श्यामबाई कलमे पति का नाम: लालचंद कलमे गृह संख्या : 03 उम्र : 31 लिंग : महिला	YTI1813773 फोटो उपलब्ध	23 निर्वाचक का नाम : सुशीला चावले पति का नाम: ताराचंद चावले गृह संख्या : 3 उम्र : 31 लिंग : महिला	YTI2470441 फोटो उपलब्ध	24 निर्वाचक का नाम : बत्ती कलमे पति का नाम: लालचंद कलमे गृह संख्या : 03 उम्र : 26 लिंग : महिला	YTI1813831 फोटो उपलब्ध
25 निर्वाचक का नाम : ताराचंद चावले पिता का नाम: तुलसीराम चावले गृह संख्या : 3 उम्र : 26 लिंग : पुरुष	YTI1752492 फोटो उपलब्ध	26 निर्वाचक का नाम : मंगलसिंह चौहान पिता का नाम: किसन चौहान गृह संख्या : 4 उम्र : 62 लिंग : पुरुष	YTI0204461 फोटो उपलब्ध	27 निर्वाचक का नाम : सुक्को चौहान पति का नाम: मंगलसिंह चौहान गृह संख्या : 4 उम्र : 59 लिंग : महिला	YTI0204420 फोटो उपलब्ध
28 निर्वाचक का नाम : राम भरोस पिता का नाम: मंगल गृह संख्या : 4 उम्र : 45 लिंग : पुरुष	YTI0117762 फोटो उपलब्ध	29 निर्वाचक का नाम : रामविलास पिता का नाम: मंगल गृह संख्या : 4 उम्र : 39 लिंग : पुरुष	YTI0117119 फोटो उपलब्ध	30 निर्वाचक का नाम : सुगवती चौहान पिता का नाम: मंगल चौहान गृह संख्या : 4 उम्र : 32 लिंग : महिला	YTI1752534 फोटो उपलब्ध

31	YTI1814037	निर्वाचक का नाम : बुदेसिंग चौहान पिता का नाम: मंगलसिंग चौहान गृह संख्या : 04 उम्र : 30 लिंग : पुरुष	फोटो उपलब्ध	32	YTI0253716	निर्वाचक का नाम : फुलबती पति का नाम: पर्वतसिंग गृह संख्या : 5 उम्र : 58 लिंग : महिला	फोटो उपलब्ध	33	YTI1748920	निर्वाचक का नाम : कैलाश काजले पिता का नाम: पर्वत सिंग काजले गृह संख्या : 5 उम्र : 26 लिंग : पुरुष	फोटो उपलब्ध
34	YTI2778793	निर्वाचक का नाम : ज्योति काजले पति का नाम: कैलाश काजले गृह संख्या : 5 उम्र : 24 लिंग : महिला	फोटो उपलब्ध	35	YTI0117127	निर्वाचक का नाम : सुखदेव पिता का नाम: बिहारी गृह संख्या : 6 उम्र : 45 लिंग : पुरुष	फोटो उपलब्ध	36	YTI0150144	निर्वाचक का नाम : सुरनलाल पिता का नाम: बिहारी गृह संख्या : 6 उम्र : 39 लिंग : पुरुष	फोटो उपलब्ध
37	YTI0253724	निर्वाचक का नाम : फुलबती पति का नाम: सुनलाल गृह संख्या : 6 उम्र : 38 लिंग : महिला	फोटो उपलब्ध	38	YTI1260827	निर्वाचक का नाम : सावंलय पति का नाम: रामविलाश गृह संख्या : 06 उम्र : 35 लिंग : महिला	फोटो उपलब्ध	39	YTI2778462	निर्वाचक का नाम : लक्ष्मण काजले पिता का नाम: सुखदेव काजले गृह संख्या : 6 उम्र : 21 लिंग : पुरुष	फोटो उपलब्ध
40	YTI2884492	निर्वाचक का नाम : जसमंत काजले पिता का नाम: सुखदेव काजले गृह संख्या : 6 उम्र : 19 लिंग : पुरुष	फोटो उपलब्ध	41	YTI0204222	निर्वाचक का नाम : सोमती पति का नाम: प्रेम गृह संख्या : 7 उम्र : 55 लिंग : महिला	फोटो उपलब्ध	42	YTI2558849	निर्वाचक का नाम : बंशीलाल काजले पिता का नाम: मंगल काजले गृह संख्या : 07 उम्र : 50 लिंग : पुरुष	फोटो उपलब्ध
43	YTI0579904	निर्वाचक का नाम : श्यामबती पति का नाम: सुखराम गृह संख्या : 7 उम्र : 43 लिंग : महिला	फोटो उपलब्ध	44	YTI1260710	निर्वाचक का नाम : सुखराम पिता का नाम: प्रेम गृह संख्या : 7 उम्र : 42 लिंग : पुरुष	फोटो उपलब्ध	45	YTI0117770	निर्वाचक का नाम : विसराम पिता का नाम: प्रेम गृह संख्या : 7 उम्र : 41 लिंग : पुरुष	फोटो उपलब्ध
46	YTI2431724	निर्वाचक का नाम : सुमन काजले पति का नाम: बिसराम काजले गृह संख्या : 7 उम्र : 36 लिंग : महिला	फोटो उपलब्ध	47	YTI2748499	निर्वाचक का नाम : सुगना काजले पति का नाम: सुखलाल काजले गृह संख्या : 07 उम्र : 36 लिंग : महिला	फोटो उपलब्ध	48	YTI0351213	निर्वाचक का नाम : गंजनसिंग काजले पिता का नाम: प्रेम काजले गृह संख्या : 7 उम्र : 35 लिंग : पुरुष	फोटो उपलब्ध
49	YTI1260868	निर्वाचक का नाम : प्रमोश पिता का नाम: प्रेमसिंग गृह संख्या : 07 उम्र : 31 लिंग : पुरुष	फोटो उपलब्ध	50	YTI1307651	निर्वाचक का नाम : सरिता काजले पति का नाम: गंजनसिंह काजले गृह संख्या : 07 उम्र : 30 लिंग : महिला	फोटो उपलब्ध	51	YTI1748904	निर्वाचक का नाम : विनोद काजले पिता का नाम: सुखराम काजले गृह संख्या : 7 उम्र : 28 लिंग : पुरुष	फोटो उपलब्ध
52	YTI2452936	निर्वाचक का नाम : रामबाई काजले पति का नाम: प्रमोश काजले गृह संख्या : 07 उम्र : 28 लिंग : महिला	फोटो उपलब्ध	53	YTI2470482	निर्वाचक का नाम : दिनेश काजले पिता का नाम: सुखराम काजले गृह संख्या : 7 उम्र : 25 लिंग : पुरुष	फोटो उपलब्ध	54	YTI2431781	निर्वाचक का नाम : इमरावती काजले पिता का नाम: प्रेमसिंग काजले गृह संख्या : 7 उम्र : 25 लिंग : महिला	फोटो उपलब्ध
55	YTI2470516	निर्वाचक का नाम : सावित्री काजले पति का नाम: विनोद काजले गृह संख्या : 7 उम्र : 24 लिंग : महिला	फोटो उपलब्ध	56	YTI2761666	निर्वाचक का नाम : राजेश काजले पिता का नाम: सुखराम काजले गृह संख्या : 7 उम्र : 21 लिंग : पुरुष	फोटो उपलब्ध	57	YTI2762227	निर्वाचक का नाम : सीमा काजले पति का नाम: राजेश काजले गृह संख्या : 7 उम्र : 21 लिंग : महिला	फोटो उपलब्ध
58	YTI2764066	निर्वाचक का नाम : अरविंद काजले माता का नाम: प्रेमसिंग काजले गृह संख्या : 7 उम्र : 21 लिंग : पुरुष	फोटो उपलब्ध	59	YTI2762201	निर्वाचक का नाम : किरण काजले पति का नाम: दिनेश काजले गृह संख्या : 7 उम्र : 20 लिंग : महिला	फोटो उपलब्ध	60	YTI0214593	निर्वाचक का नाम : प्रभा पति का नाम: चैतराम गृह संख्या : 7 ख उम्र : 68 लिंग : महिला	फोटो उपलब्ध

61	YTI0351262	निर्वाचक का नाम : सरवन पिता का नाम: मुंशी गृह संख्या : 7ख उम्र : 38 लिंग : पुरुष	फोटो उपलब्ध	62	YTI0617654	निर्वाचक का नाम : सावित्री पति का नाम: सरवन गृह संख्या : 7 ख उम्र : 35 लिंग : महिला	फोटो उपलब्ध	63	YTI2452944	निर्वाचक का नाम : सुनिता उडके पति का नाम: पिरबिन उडके गृह संख्या : 7ख उम्र : 30 लिंग : महिला	फोटो उपलब्ध
64	YTI1813997	निर्वाचक का नाम : पिरबीन उडके पिता का नाम: चैतराम उडके गृह संख्या : 7ख उम्र : 27 लिंग : पुरुष	फोटो उपलब्ध	65	YTI2763969	निर्वाचक का नाम : रोहित उईके माता का नाम: चैतराम उईके गृह संख्या : 7ख उम्र : 21 लिंग : पुरुष	फोटो उपलब्ध	66	YTI0204248	निर्वाचक का नाम : गुलाबसिंग पिता का नाम: सीताराम गृह संख्या : 8 उम्र : 55 लिंग : पुरुष	फोटो उपलब्ध
67	YTI0204446	निर्वाचक का नाम : फुल्लो पति का नाम: गुलाबसिंग गृह संख्या : 8 उम्र : 53 लिंग : महिला	फोटो उपलब्ध	68	YTI0351429	निर्वाचक का नाम : पंचम पिता का नाम: गुलाबसिंग गृह संख्या : 8 उम्र : 35 लिंग : पुरुष	फोटो उपलब्ध	69	YTI1748888	निर्वाचक का नाम : श्यामबती कलमे पति का नाम: पंचम कलमे गृह संख्या : 8 उम्र : 33 लिंग : महिला	फोटो उपलब्ध
70	YTI1813963	निर्वाचक का नाम : कलावती कलमे पिता का नाम: गुलाबसिंग कलमे गृह संख्या : 08 उम्र : 28 लिंग : महिला	फोटो उपलब्ध	71	YTI1992460	निर्वाचक का नाम : सुखवती कलमे पिता का नाम: गुलाबसिंग कलमे गृह संख्या : 8 उम्र : 25 लिंग : महिला	फोटो उपलब्ध	72	YTI0204263	निर्वाचक का नाम : रामप्रसाद पिता का नाम: सीताराम गृह संख्या : 10 उम्र : 64 लिंग : पुरुष	फोटो उपलब्ध
73	YTI0117788	निर्वाचक का नाम : बुधिया पति का नाम: रामप्रसाद गृह संख्या : 10 उम्र : 57 लिंग : महिला	फोटो उपलब्ध	74	YTI0842237	निर्वाचक का नाम : अमर सिंग पिता का नाम: रामप्रसाद गृह संख्या : 10 उम्र : 32 लिंग : पुरुष	फोटो उपलब्ध	75	YTI1307669	निर्वाचक का नाम : सुमरती कलमें पिता का नाम: अमीर सिंग कलमें गृह संख्या : 10 उम्र : 29 लिंग : महिला	फोटो उपलब्ध
76	YTI0287144	निर्वाचक का नाम : बुधराम पिता का नाम: रददू गृह संख्या : 11 उम्र : 60 लिंग : पुरुष	फोटो उपलब्ध	77	YTI0204313	निर्वाचक का नाम : रमको पति का नाम: बुधराम गृह संख्या : 11 उम्र : 56 लिंग : महिला	फोटो उपलब्ध	78	YTI2559003	निर्वाचक का नाम : रामवती अखंडे पिता का नाम: बुधराम अखंडे गृह संख्या : 11 उम्र : 41 लिंग : महिला	फोटो उपलब्ध
79	YTI0466334	निर्वाचक का नाम : राम सिंग पिता का नाम: बुधराम गृह संख्या : 11 उम्र : 40 लिंग : पुरुष	फोटो उपलब्ध	80	YTI0351254	निर्वाचक का नाम : डोंगरू पिता का नाम: बुधराम गृह संख्या : 11 उम्र : 35 लिंग : पुरुष	फोटो उपलब्ध	81	YTI0716456	निर्वाचक का नाम : कोदू पिता का नाम: बुधराम गृह संख्या : 11 उम्र : 34 लिंग : पुरुष	फोटो उपलब्ध
82	YTI1510528	निर्वाचक का नाम : अभिलाषा अखण्डे पति का नाम: डोंगरू अखण्डे गृह संख्या : 11 उम्र : 33 लिंग : महिला	फोटो उपलब्ध	83	YTI2431682	निर्वाचक का नाम : सरोज अखंडे पति का नाम: कोदू अखंडे गृह संख्या : 11 उम्र : 26 लिंग : महिला	फोटो उपलब्ध	84	YTI2431740	निर्वाचक का नाम : मुन्नालाल अखंडे पिता का नाम: बुधराम अखंडे गृह संख्या : 11 उम्र : 26 लिंग : पुरुष	फोटो उपलब्ध
85	YTI0204487	निर्वाचक का नाम : मंगली पति का नाम: रददू गृह संख्या : 12 उम्र : 77 लिंग : महिला	फोटो उपलब्ध	86	YTI0204255	निर्वाचक का नाम : सुकदेव पिता का नाम: रददू गृह संख्या : 12 उम्र : 53 लिंग : पुरुष	फोटो उपलब्ध	87	YTI0351387	निर्वाचक का नाम : जगताराम चावले पिता का नाम: मंगल गृह संख्या : 12 उम्र : 47 लिंग : पुरुष	फोटो उपलब्ध
88	YTI0351395	निर्वाचक का नाम : बीरबती पति का नाम: जगताराम गृह संख्या : 12 उम्र : 45 लिंग : महिला	फोटो उपलब्ध	89	YTI0117275	निर्वाचक का नाम : फूलवती पति का नाम: सुकदेव गृह संख्या : 12 उम्र : 41 लिंग : महिला	फोटो उपलब्ध	90	YTI1992635	निर्वाचक का नाम : बिनू चावले पिता का नाम: जगताराम चावले गृह संख्या : 12 उम्र : 25 लिंग : महिला	फोटो उपलब्ध

91	YTI2628121	निर्वाचक का नाम : बिनीता चावले पिता का नाम: जगतलाल चावले गृह संख्या : 12 उम्र : 21 लिंग : महिला	फोटो उपलब्ध	92	YTI2750065	निर्वाचक का नाम : मुजेश अखंडे पिता का नाम: सुखदेव अखंडे गृह संख्या : 12 उम्र : 20 लिंग : पुरुष	फोटो उपलब्ध	93	YTI0204388	निर्वाचक का नाम : रामरती पति का नाम: बाबूलाल गृह संख्या : 13 उम्र : 69 लिंग : महिला	फोटो उपलब्ध
94	YTI0351247	निर्वाचक का नाम : अशोक पिता का नाम: बाबूलाल गृह संख्या : 13 उम्र : 39 लिंग : पुरुष	फोटो उपलब्ध	95	YTI0117267	निर्वाचक का नाम : मीरा पति का नाम: सम्मूलाल गृह संख्या : 13 उम्र : 39 लिंग : महिला	फोटो उपलब्ध	96	YTI0253765	निर्वाचक का नाम : कांता पति का नाम: अशोक गृह संख्या : 13 उम्र : 37 लिंग : महिला	फोटो उपलब्ध
97	YTI2884484	निर्वाचक का नाम : सतीश सलामे माता का नाम: मीरा सलामे गृह संख्या : 13 उम्र : 19 लिंग : पुरुष	फोटो उपलब्ध	98	YTI0204297	निर्वाचक का नाम : मनोहरी पिता का नाम: रतन गृह संख्या : 14 उम्र : 51 लिंग : पुरुष	फोटो उपलब्ध	99	YTI1813971	निर्वाचक का नाम : धनाराम सलाम पिता का नाम: मनोहरी सलाम गृह संख्या : 14 उम्र : 27 लिंग : पुरुष	फोटो उपलब्ध
100	YTI2428563	निर्वाचक का नाम : कलिता सलाम पति का नाम: धनाराम सलाम गृह संख्या : 14 उम्र : 25 लिंग : महिला	फोटो उपलब्ध	101	YTI2452969	निर्वाचक का नाम : सुशीला सलाम पिता का नाम: मनोहरी सलाम गृह संख्या : 14 उम्र : 24 लिंग : महिला	फोटो उपलब्ध	102	YTI2628212	निर्वाचक का नाम : सुशील सलाम पिता का नाम: मनोहरी सलाम गृह संख्या : 14 उम्र : 21 लिंग : पुरुष	फोटो उपलब्ध
103	YTI0204305	निर्वाचक का नाम : नन्दलाल पिता का नाम: शिवदीन गृह संख्या : 15 उम्र : 55 लिंग : पुरुष	फोटो उपलब्ध	104	YTI0351445	निर्वाचक का नाम : बस्तीराम पिता का नाम: नंदलाल गृह संख्या : 15 उम्र : 39 लिंग : पुरुष	फोटो उपलब्ध	105	YTI1748870	निर्वाचक का नाम : राधा भलावे पति का नाम: बस्तीराम भलावे गृह संख्या : 15 उम्र : 36 लिंग : महिला	फोटो उपलब्ध
106	YTI0351460	निर्वाचक का नाम : परसराम पिता का नाम: नंदलाल गृह संख्या : 15 उम्र : 35 लिंग : पुरुष	फोटो उपलब्ध	107	YTI1002468	निर्वाचक का नाम : सीमा पति का नाम: परसराम गृह संख्या : 15 उम्र : 33 लिंग : महिला	फोटो उपलब्ध	108	YTI0579920	निर्वाचक का नाम : फगनी पति का नाम: छनू गृह संख्या : 16 उम्र : 66 लिंग : महिला	फोटो उपलब्ध
109	YTI0204180	निर्वाचक का नाम : फूलचन्द पिता का नाम: मंगल गृह संख्या : 16 उम्र : 49 लिंग : पुरुष	फोटो उपलब्ध	110	YTI0579938	निर्वाचक का नाम : रामबाई पति का नाम: फूलचन्द गृह संख्या : 16 उम्र : 47 लिंग : महिला	फोटो उपलब्ध	111	YTI1814029	निर्वाचक का नाम : रामकली कलमे पिता का नाम: छनू कलमे गृह संख्या : 16 उम्र : 29 लिंग : महिला	फोटो उपलब्ध
112	YTI1992486	निर्वाचक का नाम : संतोष चावले पिता का नाम: फूलचंद चावले गृह संख्या : 16 उम्र : 28 लिंग : पुरुष	फोटो उपलब्ध	113	YTI1814045	निर्वाचक का नाम : रमता कलमे पिता का नाम: छनू कलमे गृह संख्या : 16 उम्र : 27 लिंग : महिला	फोटो उपलब्ध	114	YTI1992650	निर्वाचक का नाम : मंतोष चावले पिता का नाम: फूलचंद चावले गृह संख्या : 16 उम्र : 25 लिंग : पुरुष	फोटो उपलब्ध
115	YTI2470607	निर्वाचक का नाम : अन्तोष चावले पिता का नाम: फूलचंद चावले गृह संख्या : 16 उम्र : 23 लिंग : पुरुष	फोटो उपलब्ध	116	YTI2558989	निर्वाचक का नाम : इन्द्रावती चावले पति का नाम: संतोष चावले गृह संख्या : 16 उम्र : 22 लिंग : महिला	फोटो उपलब्ध	117	YTI2749422	निर्वाचक का नाम : कस्तूरी चावले पति का नाम: अंतोष चावले गृह संख्या : 16 उम्र : 21 लिंग : महिला	फोटो उपलब्ध
118	YTI2749620	निर्वाचक का नाम : ललिता चावले पति का नाम: मंतोष चावले गृह संख्या : 16 उम्र : 21 लिंग : महिला	फोटो उपलब्ध	119	YTI2750057	निर्वाचक का नाम : नरेश चावले पिता का नाम: फूलचंद चावले गृह संख्या : 16 उम्र : 21 लिंग : पुरुष	फोटो उपलब्ध	120	YTI0204404	निर्वाचक का नाम : फुलेसिंग पिता का नाम: रामदीन गृह संख्या : 17 उम्र : 49 लिंग : पुरुष	फोटो उपलब्ध

121	YTI0150128	निर्वाचक का नाम : फुलवती पति का नाम: जगन गृह संख्या : 17 उम्र : 48 लिंग : महिला	फोटो उपलब्ध	122	YTI1814326	निर्वाचक का नाम : विक्रम उडके पिता का नाम: सुवकन उडके गृह संख्या : 17 उम्र : 34 लिंग : पुरुष	फोटो उपलब्ध	123	YTI1814268	निर्वाचक का नाम : अनिता उडके पति का नाम: विक्रम उडके गृह संख्या : 17 उम्र : 30 लिंग : महिला	फोटो उपलब्ध
124	YTI1814052	निर्वाचक का नाम : बिसराम उडके पिता का नाम: जगन उडके गृह संख्या : 17 उम्र : 27 लिंग : पुरुष	फोटो उपलब्ध	125	YTI2470474	निर्वाचक का नाम : सुशीला उडके पिता का नाम: जगन उडके गृह संख्या : 17 उम्र : 23 लिंग : महिला	फोटो उपलब्ध	126	YTI0204438	निर्वाचक का नाम : पारवती पति का नाम: नकल गृह संख्या : 18 उम्र : 57 लिंग : महिला	फोटो उपलब्ध
127	YTI0204412	निर्वाचक का नाम : बुदेसिंग पिता का नाम: जुग्गा गृह संख्या : 18 उम्र : 47 लिंग : पुरुष	फोटो उपलब्ध	128	YTI0579946	निर्वाचक का नाम : सुखराम पिता का नाम: जुग्गा गृह संख्या : 18 उम्र : 44 लिंग : पुरुष	फोटो उपलब्ध	129	YTI0150151	निर्वाचक का नाम : सुगबती चौहान पति का नाम: सुकराम चौहान गृह संख्या : 18 उम्र : 41 लिंग : महिला	फोटो उपलब्ध
130	YTI0351189	निर्वाचक का नाम : सुमरलाल पिता का नाम: नकल गृह संख्या : 18 उम्र : 35 लिंग : पुरुष	फोटो उपलब्ध	131	YTI0351197	निर्वाचक का नाम : उमरलाल पिता का नाम: नकल गृह संख्या : 18 उम्र : 35 लिंग : पुरुष	फोटो उपलब्ध	132	YTI1106392	निर्वाचक का नाम : कलावती पति का नाम: सुमरलाल गृह संख्या : 18 उम्र : 33 लिंग : महिला	फोटो उपलब्ध
133	YTI1814300	निर्वाचक का नाम : धरमू चौहान पिता का नाम: सुकराम चौहान गृह संख्या : 18 उम्र : 27 लिंग : पुरुष	फोटो उपलब्ध	134	YTI1814318	निर्वाचक का नाम : शान्ती चौहान पति का नाम: अमरलाल चौहान गृह संख्या : 18 उम्र : 27 लिंग : महिला	फोटो उपलब्ध	135	YTI1992403	निर्वाचक का नाम : उमरसिंग चौहान माता का नाम: नकल चौहान गृह संख्या : 18 उम्र : 25 लिंग : पुरुष	फोटो उपलब्ध
136	YTI2428522	निर्वाचक का नाम : गंगा चौहान पति का नाम: धरमू चौहान गृह संख्या : 18 उम्र : 23 लिंग : महिला	फोटो उपलब्ध	137	YTI2431708	निर्वाचक का नाम : धर्मेंद्र चौहान पिता का नाम: सुकराम चौहान गृह संख्या : 18 उम्र : 23 लिंग : पुरुष	फोटो उपलब्ध	138	YTI2763936	निर्वाचक का नाम : अमरावती चौहान माता का नाम: नकल चौहान गृह संख्या : 18 उम्र : 20 लिंग : महिला	फोटो उपलब्ध
139	YTI0150110	निर्वाचक का नाम : बृजलाल पिता का नाम: मंगलू गृह संख्या : 19 उम्र : 54 लिंग : पुरुष	फोटो उपलब्ध	140	YTI0351361	निर्वाचक का नाम : सुरजेंसिंग पिता का नाम: मंगलू गृह संख्या : 19 उम्र : 47 लिंग : पुरुष	फोटो उपलब्ध	141	YTI0351379	निर्वाचक का नाम : श्यामबाई पति का नाम: सुरजेंसिंग गृह संख्या : 19 उम्र : 45 लिंग : महिला	फोटो उपलब्ध
142	YTI0351452	निर्वाचक का नाम : पतिराम पिता का नाम: ब्रजलाल गृह संख्या : 19 उम्र : 38 लिंग : पुरुष	फोटो उपलब्ध	143	YTI1955327	निर्वाचक का नाम : मीटठो कलमे पति का नाम: पतिराम कलमे गृह संख्या : 19 उम्र : 34 लिंग : महिला	फोटो उपलब्ध	144	YTI2748747	निर्वाचक का नाम : दिनेश कुमार कलमे पिता का नाम: ब्रजलाल कलमे गृह संख्या : 19 उम्र : 30 लिंग : पुरुष	फोटो उपलब्ध
145	YTI2748762	निर्वाचक का नाम : माशोदा कलमे पति का नाम: दिनेश कुमार कलमे गृह संख्या : 19 उम्र : 29 लिंग : महिला	फोटो उपलब्ध	146	YTI0351320	निर्वाचक का नाम : प्रेम पिता का नाम: रामकिसन गृह संख्या : 20 उम्र : 55 लिंग : पुरुष	फोटो उपलब्ध	147	YTI0117283	निर्वाचक का नाम : परबतसिंग पिता का नाम: रामकिसन गृह संख्या : 20 उम्र : 54 लिंग : पुरुष	फोटो उपलब्ध
148	YTI0351338	निर्वाचक का नाम : बिस्तौरी पति का नाम: प्रेम गृह संख्या : 20 उम्र : 53 लिंग : महिला	फोटो उपलब्ध	149	YTI0117291	निर्वाचक का नाम : मुसिया पति का नाम: परबतसिंग गृह संख्या : 20 उम्र : 51 लिंग : महिला	फोटो उपलब्ध	150	YTI0351312	निर्वाचक का नाम : सोजीराम पिता का नाम: रामकिसन गृह संख्या : 20 उम्र : 47 लिंग : पुरुष	फोटो उपलब्ध

151 निर्वाचक का नाम : संतोरी पति का नाम: सोजीराम गृह संख्या : 20 उम्र : 45 लिंग : महिला	YTI0351304 फोटो उपलब्ध	152 निर्वाचक का नाम : उमेश पिता का नाम: परबतसिंग गृह संख्या : 20 उम्र : 37 लिंग : पुरुष	YTI0214601 फोटो उपलब्ध	153 निर्वाचक का नाम : भीमसेन काजले पिता का नाम: प्रेमसिंग काजले गृह संख्या : 20 उम्र : 37 लिंग : पुरुष	YTI1814292 फोटो उपलब्ध
154 निर्वाचक का नाम : रामरती पति का नाम: उमेश गृह संख्या : 20 उम्र : 37 लिंग : महिला	YTI0253757 फोटो उपलब्ध	155 निर्वाचक का नाम : दिनेश काजले पिता का नाम: पर्वतसिंग काजले गृह संख्या : 20 उम्र : 32 लिंग : पुरुष	YTI0805499 फोटो उपलब्ध	156 निर्वाचक का नाम : सगन्ती काजले पिता का नाम: पर्वतसिंग गृह संख्या : 20 उम्र : 31 लिंग : महिला	YTI1106418 फोटो उपलब्ध
157 निर्वाचक का नाम : छत्रूलाल काजले पिता का नाम: प्रेमसिंग काजले गृह संख्या : 20 उम्र : 27 लिंग : पुरुष	YTI1814284 फोटो उपलब्ध	158 निर्वाचक का नाम : ममता काजले पति का नाम: भीमसेन काजले गृह संख्या : 20 उम्र : 23 लिंग : महिला	YTI2453009 फोटो उपलब्ध	159 निर्वाचक का नाम : ममता काजले पिता का नाम: प्रेमलाल काजले गृह संख्या : 20 उम्र : 21 लिंग : महिला	YTI2749802 फोटो उपलब्ध
160 निर्वाचक का नाम : सुधराम पिता का नाम: सिंग्राम गृह संख्या : 21 उम्र : 55 लिंग : पुरुष	YTI0204206 फोटो उपलब्ध	161 निर्वाचक का नाम : श्यामवती पति का नाम: सुधराम गृह संख्या : 21 उम्र : 50 लिंग : महिला	YTI0204131 फोटो उपलब्ध	162 निर्वाचक का नाम : सुगनलाल पिता का नाम: सुधराम गृह संख्या : 21 उम्र : 35 लिंग : पुरुष	YTI0617662 फोटो उपलब्ध
163 निर्वाचक का नाम : बिस्तोरी कलमे पति का नाम: सुगनलाल सलामे गृह संख्या : 21 उम्र : 27 लिंग : महिला	YTI2428530 फोटो उपलब्ध	164 निर्वाचक का नाम : संतोष कलमे पिता का नाम: सुधराम कलमे गृह संख्या : 21 उम्र : 26 लिंग : पुरुष	YTI1955343 फोटो उपलब्ध	165 निर्वाचक का नाम : मंतोष कलमे पिता का नाम: सुधराम कलमे गृह संख्या : 21 उम्र : 24 लिंग : पुरुष	YTI2470631 फोटो उपलब्ध
166 निर्वाचक का नाम : कंतोष कलमे पिता का नाम: सुधराम कलमे गृह संख्या : 21 उम्र : 19 लिंग : पुरुष	YTI2884104 फोटो उपलब्ध	167 निर्वाचक का नाम : प्रेम पिता का नाम: सददू गृह संख्या : 22 उम्र : 64 लिंग : पुरुष	YTI0287169 फोटो उपलब्ध	168 निर्वाचक का नाम : रामरती अखण्डे पति का नाम: मुन्ना अखण्डे गृह संख्या : 22 उम्र : 55 लिंग : महिला	YTI1748862 फोटो उपलब्ध
169 निर्वाचक का नाम : मुन्नलाल पिता का नाम: सददू गृह संख्या : 22 उम्र : 53 लिंग : पुरुष	YTI0204495 फोटो उपलब्ध	170 निर्वाचक का नाम : सावनलाल अखण्डे पिता का नाम: प्रेम अखण्डे गृह संख्या : 22 उम्र : 45 लिंग : पुरुष	YTI0117200 फोटो उपलब्ध	171 निर्वाचक का नाम : रामकुमार अखण्डे पिता का नाम: प्रेमसिंह अखण्डे गृह संख्या : 22 उम्र : 45 लिंग : पुरुष	YTI0117143 फोटो उपलब्ध
172 निर्वाचक का नाम : श्यामराव पिता का नाम: प्रेम गृह संख्या : 22 उम्र : 43 लिंग : पुरुष	YTI0117218 फोटो उपलब्ध	173 निर्वाचक का नाम : कमला बाई पति का नाम: सावनलाल गृह संख्या : 22 उम्र : 43 लिंग : महिला	YTI0117317 फोटो उपलब्ध	174 निर्वाचक का नाम : प्रेमवती पति का नाम: राजकु मार गृह संख्या : 22 उम्र : 42 लिंग : महिला	YTI0117259 फोटो उपलब्ध
175 निर्वाचक का नाम : रमोती पति का नाम: श्यामराव गृह संख्या : 22 उम्र : 41 लिंग : महिला	YTI0117226 फोटो उपलब्ध	176 निर्वाचक का नाम : धनलाल पिता का नाम: मुन्नलाल गृह संख्या : 22 उम्र : 36 लिंग : पुरुष	YTI0351486 फोटो उपलब्ध	177 निर्वाचक का नाम : कमलेश अखण्डे पिता का नाम: प्रेमसिंह अखण्डे गृह संख्या : 22 उम्र : 35 लिंग : पुरुष	YTI0579953 फोटो उपलब्ध
178 निर्वाचक का नाम : पन्नलाल पिता का नाम: मुन्नलाल गृह संख्या : 22 उम्र : 35 लिंग : पुरुष	YTI0351239 फोटो उपलब्ध	179 निर्वाचक का नाम : सुनीता पति का नाम: पन्नलाल गृह संख्या : 22 उम्र : 33 लिंग : महिला	YTI0716472 फोटो उपलब्ध	180 निर्वाचक का नाम : जगवती अखंडे पति का नाम: धन्नलाल अखंडे गृह संख्या : 22 उम्र : 33 लिंग : महिला	YTI2749224 फोटो उपलब्ध

181	YTI1307628	निर्वाचक का नाम : कमल सिंग अखण्डे पिता का नाम: प्रेम अखण्डे गृह संख्या : 22 उम्र : 29 लिंग : पुरुष	फोटो उपलब्ध	182	YTI1836121	निर्वाचक का नाम : अनुलाल अखण्डे पिता का नाम: मुन्नालाल अखण्डे गृह संख्या : 22 उम्र : 29 लिंग : पुरुष	फोटो उपलब्ध	183	YTI2748515	निर्वाचक का नाम : नीतू अखंडे पति का नाम: कमलेश अखंडे गृह संख्या : 22 उम्र : 28 लिंग : महिला	फोटो उपलब्ध
184	YTI1992668	निर्वाचक का नाम : खन्नूलाल अखंडे पिता का नाम: मुन्नालाल अखंडे गृह संख्या : 22 उम्र : 25 लिंग : पुरुष	फोटो उपलब्ध	185	YTI2470599	निर्वाचक का नाम : राजेश अखंडे पिता का नाम: सावनलाल अखंडे गृह संख्या : 22 उम्र : 23 लिंग : पुरुष	फोटो उपलब्ध	# 186	YTI2558914	निर्वाचक का नाम : पार्वती अखंडे पिता का नाम: श्यामराव अखंडे गृह संख्या : 22 उम्र : 22 लिंग : महिला	फोटो उपलब्ध
187	YTI2558971	निर्वाचक का नाम : निर्मला अखंडे पिता का नाम: रामकुमार अखंडे गृह संख्या : 22 उम्र : 22 लिंग : महिला	फोटो उपलब्ध	188	YTI2882447	निर्वाचक का नाम : ब्रजेश अखंडे पिता का नाम: सावनलाल अखंडे गृह संख्या : 22 उम्र : 19 लिंग : पुरुष	फोटो उपलब्ध	189	YTI2884500	निर्वाचक का नाम : मीना अखंडे पति का नाम: खन्नूलाल अखंडे गृह संख्या : 22 उम्र : 19 लिंग : महिला	फोटो उपलब्ध
190	YTI1955368	निर्वाचक का नाम : मालई अखंडे पति का नाम: शंकर अखंडे गृह संख्या : 24 उम्र : 60 लिंग : महिला	फोटो उपलब्ध	191	YTI0117192	निर्वाचक का नाम : शंकर पिता का नाम: सददू गृह संख्या : 24 उम्र : 59 लिंग : पुरुष	फोटो उपलब्ध	192	YTI0716480	निर्वाचक का नाम : अनीता पति का नाम: बालकराम गृह संख्या : 24 उम्र : 42 लिंग : महिला	फोटो उपलब्ध
193	YTI1307636	निर्वाचक का नाम : झालुराम अखण्डे पिता का नाम: शंकर अखण्डे गृह संख्या : 24 उम्र : 37 लिंग : पुरुष	फोटो उपलब्ध	194	YTI1307677	निर्वाचक का नाम : शान्ता अखण्डे पति का नाम: झालुराम अखण्डे गृह संख्या : 24 उम्र : 36 लिंग : महिला	फोटो उपलब्ध	195	YTI2558997	निर्वाचक का नाम : पपीता अखंडे पति का नाम: संजू अखंडे गृह संख्या : 24 उम्र : 28 लिंग : महिला	फोटो उपलब्ध
196	YTI1992593	निर्वाचक का नाम : संजू अखंडे पिता का नाम: शंकर अखंडे गृह संख्या : 24 उम्र : 25 लिंग : पुरुष	फोटो उपलब्ध	197	YTI2453074	निर्वाचक का नाम : मंजू अखंडे पिता का नाम: शंकर अखंडे गृह संख्या : 24 उम्र : 24 लिंग : पुरुष	फोटो उपलब्ध	198	YTI2749570	निर्वाचक का नाम : सविता अखंडे पति का नाम: मंजू अखंडे गृह संख्या : 24 उम्र : 22 लिंग : महिला	फोटो उपलब्ध
199	YTI2628329	निर्वाचक का नाम : सचिन उडके पिता का नाम: बालकराम उडके गृह संख्या : 24 उम्र : 21 लिंग : पुरुष	फोटो उपलब्ध	200	YTI0117150	निर्वाचक का नाम : सुरज पिता का नाम: मदरू गृह संख्या : 26 उम्र : 46 लिंग : पुरुष	फोटो उपलब्ध	201	YTI1260843	निर्वाचक का नाम : सुनिता पति का नाम: सुरज गृह संख्या : 26 उम्र : 44 लिंग : महिला	फोटो उपलब्ध
202	YTI0117176	निर्वाचक का नाम : सरजू पिता का नाम: मदरू गृह संख्या : 26 उम्र : 42 लिंग : पुरुष	फोटो उपलब्ध	203	YTI0117184	निर्वाचक का नाम : सन्ध्या पति का नाम: सुरजुलाल गृह संख्या : 26 उम्र : 41 लिंग : महिला	फोटो उपलब्ध	204	YTI2428555	निर्वाचक का नाम : जययो उडके पति का नाम: सुरेश उडके गृह संख्या : 26 उम्र : 32 लिंग : महिला	फोटो उपलब्ध
205	YTI1992411	निर्वाचक का नाम : मुकेश उडके पिता का नाम: सुरज उडके गृह संख्या : 26 उम्र : 28 लिंग : पुरुष	फोटो उपलब्ध	206	YTI2833184	निर्वाचक का नाम : मोनल उडके पति का नाम: राजू उडके गृह संख्या : 26 उम्र : 22 लिंग : महिला	फोटो उपलब्ध	207	YTI2749836	निर्वाचक का नाम : राजू उडके पिता का नाम: सुरजुलाल उडके गृह संख्या : 26 उम्र : 21 लिंग : पुरुष	फोटो उपलब्ध
208	YTI2882579	निर्वाचक का नाम : अर्जुन उडके पिता का नाम: सुरज उडके गृह संख्या : 26 उम्र : 19 लिंग : पुरुष	फोटो उपलब्ध	209	YTI0117309	निर्वाचक का नाम : समोती पति का नाम: सुक्कन गृह संख्या : 27 उम्र : 66 लिंग : महिला	फोटो उपलब्ध	210	YTI0117234	निर्वाचक का नाम : रमेश पिता का नाम: सुक्कन गृह संख्या : 27 उम्र : 49 लिंग : पुरुष	फोटो उपलब्ध

211	YTI0117242
निर्वाचक का नाम : सन्तोरी पति का नाम: रमेश गृह संख्या : 27 उम्र : 46 लिंग : महिला	फोटो उपलब्ध

212	YTI1992452
निर्वाचक का नाम : राममोहन यादव पिता का नाम: बिसनलाल यादव गृह संख्या : 27 उम्र : 36 लिंग : पुरुष	फोटो उपलब्ध

213	YTI1993088
निर्वाचक का नाम : सुमरती यादव पति का नाम: राममोहन यादव गृह संख्या : 27 उम्र : 35 लिंग : महिला	फोटो उपलब्ध

214	YTI2256428
निर्वाचक का नाम : सरस्वती कालमे पिता का नाम: रमेश कलमे गृह संख्या : 27 उम्र : 24 लिंग : महिला	फोटो उपलब्ध

215	YTI2763050
निर्वाचक का नाम : सतीश कलमे पिता का नाम: रमेश कलमे गृह संख्या : 27 उम्र : 20 लिंग : पुरुष	फोटो उपलब्ध

विधान सभा क्षेत्र की संख्या व नाम : 132-घोडाडोंगी
घटक I - परिवर्धन सूची 1 (23-12-2025 से 21-02-2026 तक)

216	1	YTI2959336	निर्वाचक का नाम : पियूष भलावी पिता का नाम: शंकर भलावी गृह संख्या : 1 उम्र : 18 लिंग : पुरुष	फोटो उपलब्ध
217	1	YTI2972685	निर्वाचक का नाम : प्रमिला अखंडे पिता का नाम: रामकुमार अखंडे गृह संख्या : 22 उम्र : 18 लिंग : महिला	फोटो उपलब्ध
218	1	YTI2972693	निर्वाचक का नाम : मनीषा भलावी पिता का नाम: संतराम भलावी गृह संख्या : 1 उम्र : 19 लिंग : महिला	फोटो उपलब्ध
219	1	YTI2972701	निर्वाचक का नाम : सुभाष अखंडे पिता का नाम: सावनलाल अखंडे गृह संख्या : 22 उम्र : 18 लिंग : पुरुष	फोटो उपलब्ध
220	1	YTI2975670	निर्वाचक का नाम : ओमप्रकाश कलमे पिता का नाम: रमेश कलमे गृह संख्या : 27 उम्र : 18 लिंग : पुरुष	फोटो उपलब्ध
221	1	YTI2976819	निर्वाचक का नाम : खुशबू काजले पिता का नाम: सुखदेव काजले गृह संख्या : 6 उम्र : 18 लिंग : महिला	फोटो उपलब्ध
222	1	YTI2976801	निर्वाचक का नाम : शिमला भलावी पिता का नाम: शंकर भलावी गृह संख्या : 1 उम्र : 18 लिंग : महिला	फोटो उपलब्ध
223	1	YTI2976843	निर्वाचक का नाम : शिवनारायण काजले पिता का नाम: सोजिराम काजले गृह संख्या : 20 उम्र : 21 लिंग : पुरुष	फोटो उपलब्ध
224	1	YTI2976835	निर्वाचक का नाम : सुमंत्रा उईके पिता का नाम: रोहित उईके गृह संख्या : 7ख उम्र : 22 लिंग : महिला	फोटो उपलब्ध
225	1	YTI2976827	निर्वाचक का नाम : राहुल काजले माता का नाम: फुलवती काजले गृह संख्या : 6 उम्र : 18 लिंग : पुरुष	फोटो उपलब्ध

निर्वाचकों का विवरण :

A) मतदाताओं की संख्या :

	नामावली का प्रकार	निर्वाचक नामावली की पहचान :	मतदाताओं की संख्या :				
			पुरुष	महिला	तृतीय लिंग	कुल	
I	मूल	मूल नामावली	विशेष गहन पुनरीक्षण 2026 की मूल नामावली एवं समस्त अनुपूरकों को एकीकृत कर	111	104	0	215
II	घटक I - परिवर्धन सूची	पूरक 1	विशेष गहन पुनरीक्षण - 2026	5	5	0	10
III	घटक II - विलोपन सूची	पूरक 1	विशेष गहन पुनरीक्षण - 2026	0	0	0	0
IV	लिंग में संशोधन के कारण अंतर			0	0	0	0
पुनरीक्षण के बाद इस नामावली में शुद्ध निर्वाचक (I+II-III+IV)				116	109	0	225

B) संशोधनों की संख्या :

नामावली का प्रकार	निर्वाचक नामावली की पहचान :	संशोधनों की संख्या :
पूरक 1	विशेष गहन पुनरीक्षण - 2026	1

निर्वाचक रजिस्ट्रीकरण अधिकारी द्वारा जारी

E-मृत्यु, S-स्थानांतरित, R-दोहरी प्रविष्टि, M-लापता, Q-अहर्ता नहीं