

निर्वाचक नामावली 2026 S12 मध्य प्रदेश

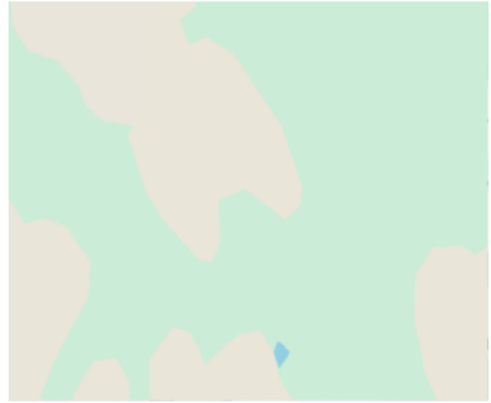
विधान सभा क्षेत्र की संख्या, नाम व आरक्षण स्थिति : 133 - भैंसदेही (अ.ज.जा.)		भाग संख्या : : 116																			
संसदीय निर्वाचन क्षेत्र की संख्या, नाम व आरक्षण स्थिति, जिसमें विधान सभा निर्वाचन क्षेत्र स्थित है : 29 - बैतूल (अ.ज.जा.)																					
1. पुनरीक्षण का विवरण																					
पुनरीक्षण का वर्ष :	2026	निर्वाचक नामावली की पहचान :																			
अर्हता तिथि :	01-01-2026	विशेष गहन पुनरीक्षण 2026 की मूल नामावली एवं समस्त अनुपूरकों को एकीकृत कर																			
पुनरीक्षण का स्वरूप :	विशेष गहन पुनरीक्षण 2026																				
प्रकाशन की तिथि :	21-02-2026																				
2. भाग व मतदान क्षेत्र का विवरण :																					
भाग में आने वाले अनुभागों की संख्या और नाम :																					
1-सेमलडोल (जामुनपानी)		<table style="width: 100%; border-collapse: collapse;"> <tr> <td style="width: 50%;">मुख्य शहर / मुख्य ग्राम</td> <td style="width: 50%;">: सेमलडोल (जामुनपानी)</td> </tr> <tr> <td>वार्ड</td> <td>:</td> </tr> <tr> <td>पोस्ट ऑफिस</td> <td>: पाट शाखा डाकघर</td> </tr> <tr> <td>पुलिस थाना</td> <td>: चिचोली</td> </tr> <tr> <td>स्थानीय संस्था</td> <td>: पाटरैयत</td> </tr> <tr> <td>ब्लॉक</td> <td>: भीमपुर</td> </tr> <tr> <td>जिला</td> <td>: बैतूल</td> </tr> <tr> <td>पिन कोड</td> <td>: 460330</td> </tr> </table>				मुख्य शहर / मुख्य ग्राम	: सेमलडोल (जामुनपानी)	वार्ड	:	पोस्ट ऑफिस	: पाट शाखा डाकघर	पुलिस थाना	: चिचोली	स्थानीय संस्था	: पाटरैयत	ब्लॉक	: भीमपुर	जिला	: बैतूल	पिन कोड	: 460330
मुख्य शहर / मुख्य ग्राम	: सेमलडोल (जामुनपानी)																				
वार्ड	:																				
पोस्ट ऑफिस	: पाट शाखा डाकघर																				
पुलिस थाना	: चिचोली																				
स्थानीय संस्था	: पाटरैयत																				
ब्लॉक	: भीमपुर																				
जिला	: बैतूल																				
पिन कोड	: 460330																				
3. मतदान केंद्र का विवरण																					
मतदान केंद्र की संख्या व नाम :		मतदान केन्द्र की विशेष हैसियत (पुरुष/महिला/सामान्य) :		सामान्य																	
116 - सेमलडोल		इस मतदान क्षेत्र के सहायक (ऑक्जिलियरी) मतदान केन्द्रों की संख्या :		0																	
मतदान केंद्र का भवन व पता :																					
शासकीय प्राथमिक शाला भवन सेमलडोल, सेमलडोल																					
4. मतदाताओं की संख्या :																					
आरंभिक क्रम	अंतिम क्रम	मतदाताओं की संख्या																			
संख्या	संख्या	पुरुष	महिला	तृतीय लिंग	कुल																
1	412	212	199	0	411																

निर्वाचक रजिस्ट्रीकरण अधिकारी द्वारा जारी

Nazri Naksha



Google Map View



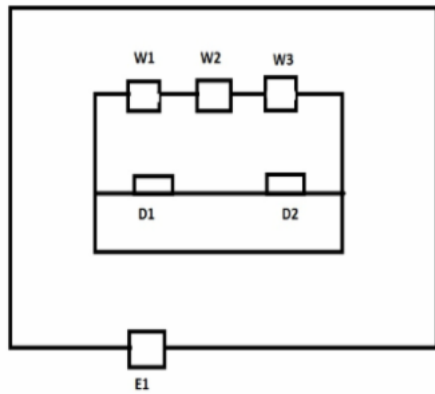
Polling Station Building Front View



मतदान केंद्र के सामने का फ़ोटो



Cad View



Key MAP View



1 निर्वाचक का नाम : संतोष पिता का नाम: मिलापसिंग गृह संख्या : 132 उम्र : 42 लिंग : पुरुष	ZPA0384719	2 निर्वाचक का नाम : दसोन्दा पति का नाम: संतोष गृह संख्या : 132 उम्र : 42 लिंग : महिला	ZPA0400507	3 निर्वाचक का नाम : बबलू पिता का नाम: मिलाप गृह संख्या : 132 उम्र : 36 लिंग : पुरुष	ZPA1147800
4 निर्वाचक का नाम : कलावती पति का नाम: सन्तोष गृह संख्या : 132 उम्र : 36 लिंग : महिला	ZPA1590413	5 निर्वाचक का नाम : मोनिका पति का नाम: बबलू गृह संख्या : 132 उम्र : 32 लिंग : महिला	ZPA1147792	6 निर्वाचक का नाम : दिनेश उडके पिता का नाम: संतोष उडके गृह संख्या : 132 उम्र : 23 लिंग : पुरुष	ZPA2585693
7 निर्वाचक का नाम : मनीष उडके पिता का नाम: संतोष उडके गृह संख्या : 132 उम्र : 23 लिंग : पुरुष	ZPA2746014	8 निर्वाचक का नाम : नान्हो पति का नाम: गुलाब गृह संख्या : 133 उम्र : 66 लिंग : महिला	ZPA1595453	9 निर्वाचक का नाम : भैयालाल उडके पिता का नाम: मिलाप गृह संख्या : 134 उम्र : 41 लिंग : पुरुष	ZPA0148833
10 निर्वाचक का नाम : मालती उडके पति का नाम: भैयालाल गृह संख्या : 134 उम्र : 39 लिंग : महिला	ZPA0148841	11 निर्वाचक का नाम : दिनेश यादव पिता का नाम: भुता यादव गृह संख्या : 139 उम्र : 33 लिंग : पुरुष	ZPA0659730	12 निर्वाचक का नाम : मस्तराम पिता का नाम: मोड्डा गृह संख्या : 138क उम्र : 48 लिंग : पुरुष	ZPA0341354
13 निर्वाचक का नाम : कमलती पति का नाम: मस्तराम गृह संख्या : 138क उम्र : 47 लिंग : महिला	ZPA1596436	14 निर्वाचक का नाम : नीलेश धुर्वे पिता का नाम: मस्तराम धुर्वे गृह संख्या : 138क उम्र : 28 लिंग : पुरुष	ZPA1706993	15 निर्वाचक का नाम : प्रेमता धुर्वे पति का नाम: निलेश धुर्वे गृह संख्या : 138क उम्र : 25 लिंग : महिला	ZPA2388312
16 निर्वाचक का नाम : नितेश धुर्वे पिता का नाम: मस्तराम धुर्वे गृह संख्या : 138 क उम्र : 22 लिंग : पुरुष	ZPA2585669	17 निर्वाचक का नाम : तुलसिया यादव पति का नाम: भूता गृह संख्या : 139 उम्र : 65 लिंग : महिला	ZPA1595925	18 निर्वाचक का नाम : राजाराम पिता का नाम: भूता गृह संख्या : 139 उम्र : 43 लिंग : पुरुष	FCD1441203
19 निर्वाचक का नाम : लता पिता का नाम: राजाराम गृह संख्या : 139 उम्र : 39 लिंग : महिला	FCD1441211	20 निर्वाचक का नाम : राधा यादव पति का नाम: दिनेश यादव गृह संख्या : 139 उम्र : 36 लिंग : महिला	ZPA1627124	21 निर्वाचक का नाम : शेषकरण पिता का नाम: भूता गृह संख्या : 139 उम्र : 33 लिंग : पुरुष	ZPA0659748
22 निर्वाचक का नाम : कविता पति का नाम: शेषकरण गृह संख्या : 139 उम्र : 33 लिंग : महिला	ZPA0948851	23 निर्वाचक का नाम : जगराम पिता का नाम: गोन्दु गृह संख्या : 140 उम्र : 58 लिंग : पुरुष	ZPA1596485	24 निर्वाचक का नाम : मुन्ना पति का नाम: जगराम गृह संख्या : 140 उम्र : 53 लिंग : महिला	ZPA1595644
25 निर्वाचक का नाम : फुन्दूलाल पिता का नाम: जगराम गृह संख्या : 140 उम्र : 38 लिंग : पुरुष	FCD1478981	26 निर्वाचक का नाम : प्रेमलाल यादव पिता का नाम: जगराम गृह संख्या : 140 उम्र : 37 लिंग : पुरुष	FCD1478999	27 निर्वाचक का नाम : अनिता यादव पति का नाम: प्रेमलाल यादव गृह संख्या : 140 उम्र : 30 लिंग : महिला	ZPA1706977
28 निर्वाचक का नाम : सन्तोष यादव पिता का नाम: गुडदयाल गृह संख्या : 141 उम्र : 49 लिंग : पुरुष	ZPA0590430	29 निर्वाचक का नाम : कमल यादव पति का नाम: सन्तोष गृह संख्या : 141 उम्र : 48 लिंग : महिला	ZPA1596568	30 निर्वाचक का नाम : गीता पति का नाम: संतोष गृह संख्या : 141 उम्र : 38 लिंग : महिला	ZPA2434462

31	FCD1135219	निर्वाचक का नाम : शिवपाल यादव पिता का नाम: गुडदयाल गृह संख्या : 142 उम्र : 42 लिंग : पुरुष	फोटो उपलब्ध	32	FCD1295781	निर्वाचक का नाम : गुलबिया यादव पिता का नाम: शिवपाल गृह संख्या : 142 उम्र : 40 लिंग : महिला	फोटो उपलब्ध	33	ZPA2698009	निर्वाचक का नाम : लालू यादव पिता का नाम: शिवपाल यादव गृह संख्या : 142 उम्र : 21 लिंग : पुरुष	फोटो उपलब्ध
34	ZPA1595800	निर्वाचक का नाम : सरस्वती पति का नाम: खुशीयाली गृह संख्या : 143 उम्र : 66 लिंग : महिला	फोटो उपलब्ध	35	ZPA1596204	निर्वाचक का नाम : खुशीयाली पिता का नाम: गेन्दु गृह संख्या : 143 उम्र : 63 लिंग : पुरुष	फोटो उपलब्ध	36	ZPA2174449	निर्वाचक का नाम : धरमू यादव पिता का नाम: गेन्दु गृह संख्या : 144 उम्र : 65 लिंग : पुरुष	फोटो उपलब्ध
37	ZPA2174464	निर्वाचक का नाम : कलसिया पति का नाम: धर्मू गृह संख्या : 144 उम्र : 55 लिंग : महिला	फोटो उपलब्ध	38	ZPA1706985	निर्वाचक का नाम : उदयचंद पिता का नाम: धरमू गृह संख्या : 144 उम्र : 27 लिंग : पुरुष	फोटो उपलब्ध	39	ZPA1596386	निर्वाचक का नाम : रामकिशोर पिता का नाम: गेन्दु गृह संख्या : 145 उम्र : 53 लिंग : पुरुष	फोटो उपलब्ध
40	ZPA2174472	निर्वाचक का नाम : मन्तरी पति का नाम: रामकिशोर गृह संख्या : 145 उम्र : 49 लिंग : महिला	फोटो उपलब्ध	41	FCD1478973	निर्वाचक का नाम : अनिल पिता का नाम: रामकिशोर गृह संख्या : 145 उम्र : 36 लिंग : पुरुष	फोटो उपलब्ध	42	ZPA0790733	निर्वाचक का नाम : कस्तुरी यादव पिता का नाम: पप्पू यादव गृह संख्या : 145 उम्र : 34 लिंग : महिला	फोटो उपलब्ध
43	ZPA1364306	निर्वाचक का नाम : अनिता पति का नाम: अनिल यादव गृह संख्या : 145 उम्र : 32 लिंग : महिला	फोटो उपलब्ध	44	FCD1478965	निर्वाचक का नाम : पप्पू यादव पिता का नाम: रामकिशोर यादव गृह संख्या : 145 उम्र : 38 लिंग : पुरुष	फोटो उपलब्ध	45	ZPA1596022	निर्वाचक का नाम : कलसिया यादव पति का नाम: खुशीलाल गृह संख्या : 146 उम्र : 65 लिंग : महिला	फोटो उपलब्ध
46	ZPA1596428	निर्वाचक का नाम : खुशीलाल यादव पिता का नाम: श्यामलाल यादव गृह संख्या : 146 उम्र : 63 लिंग : पुरुष	फोटो उपलब्ध	47	FCD1135243	निर्वाचक का नाम : होमराज पिता का नाम: खुशीलाल गृह संख्या : 146 उम्र : 41 लिंग : पुरुष	फोटो उपलब्ध	48	ZPA0790741	निर्वाचक का नाम : राजेश पिता का नाम: खुशीलाल गृह संख्या : 146 उम्र : 41 लिंग : पुरुष	फोटो उपलब्ध
49	ZPA1037167	निर्वाचक का नाम : कृष्णाबाई पिता का नाम: हेमराज गृह संख्या : 146 उम्र : 41 लिंग : महिला	फोटो उपलब्ध	50	ZPA1222421	निर्वाचक का नाम : बबीता पति का नाम: राजेश गृह संख्या : 146 उम्र : 34 लिंग : महिला	फोटो उपलब्ध	51	ZPA2776383	निर्वाचक का नाम : राधा यादव पति का नाम: होमराज यादव गृह संख्या : 146 उम्र : 32 लिंग : महिला	फोटो उपलब्ध
52	ZPA2174480	निर्वाचक का नाम : फागी पिता का नाम: रामसा गृह संख्या : 148 उम्र : 74 लिंग : पुरुष	फोटो उपलब्ध	53	ZPA0400630	निर्वाचक का नाम : रयतू उईके पति का नाम: फागी उईके गृह संख्या : 148 उम्र : 68 लिंग : महिला	फोटो उपलब्ध	54	FCD1134717	निर्वाचक का नाम : चवलसिंग उईके पिता का नाम: फागी गृह संख्या : 148 उम्र : 51 लिंग : पुरुष	फोटो उपलब्ध
55	ZPA0400531	निर्वाचक का नाम : पुनिया पति का नाम: जयसिंग गृह संख्या : 148 उम्र : 44 लिंग : महिला	फोटो उपलब्ध	56	FCD1295930	निर्वाचक का नाम : सुनीता उईके पति का नाम: चवलसिंग गृह संख्या : 148 उम्र : 44 लिंग : महिला	फोटो उपलब्ध	57	ZPA1913821	निर्वाचक का नाम : कुलदीप पिता का नाम: चवलसिंग गृह संख्या : 148 उम्र : 27 लिंग : पुरुष	फोटो उपलब्ध
58	ZPA2535169	निर्वाचक का नाम : सुनीता उईके पति का नाम: कुलदीप उईके गृह संख्या : 148 उम्र : 27 लिंग : महिला	फोटो उपलब्ध	59	ZPA1952225	निर्वाचक का नाम : सुनीता उईके पिता का नाम: जयसिंग उईके गृह संख्या : 148 उम्र : 25 लिंग : महिला	फोटो उपलब्ध	60	ZPA2621498	निर्वाचक का नाम : राजकुमार उईके पिता का नाम: जयसिंग उईके गृह संख्या : 148 उम्र : 23 लिंग : पुरुष	फोटो उपलब्ध

61	ZPA2603447	निर्वाचक का नाम : किशोर कुमार उडके पिता का नाम: जयसिंह उडके गृह संख्या : 148 उम्र : 20 लिंग : पुरुष	फोटो उपलब्ध	62	ZPA2174506	निर्वाचक का नाम : जयसिंग पिता का नाम: फागी गृह संख्या : 148क उम्र : 50 लिंग : पुरुष	फोटो उपलब्ध	63	ZPA2241081	निर्वाचक का नाम : मंगू धुर्वे पिता का नाम: इब्बल गृह संख्या : 149 उम्र : 77 लिंग : पुरुष	फोटो उपलब्ध
64	ZPA1968510	निर्वाचक का नाम : बुन्दा पति का नाम: मंगू गृह संख्या : 149 उम्र : 73 लिंग : महिला	फोटो उपलब्ध	65	ZPA1596287	निर्वाचक का नाम : कलेसिंग धुर्वे पिता का नाम: मंगू धुर्वे गृह संख्या : 149 उम्र : 47 लिंग : पुरुष	फोटो उपलब्ध	66	ZPA1307842	निर्वाचक का नाम : मुन्नी धुर्वे पति का नाम: कलेसिंग धुर्वे गृह संख्या : 149 उम्र : 45 लिंग : महिला	फोटो उपलब्ध
67	ZPA1307834	निर्वाचक का नाम : बुट्टो पति का नाम: कलेसिंग गृह संख्या : 149 उम्र : 40 लिंग : महिला	फोटो उपलब्ध	68	ZPA2605343	निर्वाचक का नाम : ललिता धुर्वे पिता का नाम: कलेसिंग धुर्वे गृह संख्या : 149 उम्र : 26 लिंग : महिला	फोटो उपलब्ध	69	ZPA2605301	निर्वाचक का नाम : मनीता धुर्वे पिता का नाम: कलेसिंग धुर्वे गृह संख्या : 149 उम्र : 23 लिंग : महिला	फोटो उपलब्ध
70	ZPA2535227	निर्वाचक का नाम : मोनिका धुर्वे पिता का नाम: कलेसिंग धुर्वे गृह संख्या : 149 उम्र : 21 लिंग : महिला	फोटो उपलब्ध	71	ZPA0148817	निर्वाचक का नाम : सुरेश पिता का नाम: पुरन गृह संख्या : 151 उम्र : 42 लिंग : पुरुष	फोटो उपलब्ध	72	FCD1135227	निर्वाचक का नाम : दिनेश पिता का नाम: पुरन गृह संख्या : 151 उम्र : 42 लिंग : पुरुष	फोटो उपलब्ध
73	ZPA1814839	निर्वाचक का नाम : हेमलता यादव पति का नाम: दिनेश यादव गृह संख्या : 151 उम्र : 38 लिंग : महिला	फोटो उपलब्ध	74	ZPA1307859	निर्वाचक का नाम : विमला पति का नाम: सुरेश गृह संख्या : 151 उम्र : 36 लिंग : महिला	फोटो उपलब्ध	75	ZPA2434421	निर्वाचक का नाम : राहुल यादव पिता का नाम: जनक प्रसाद यादव गृह संख्या : 151 उम्र : 23 लिंग : पुरुष	फोटो उपलब्ध
76	ZPA1596550	निर्वाचक का नाम : देवचंद यादव पिता का नाम: बाला यादव गृह संख्या : 153 उम्र : 67 लिंग : पुरुष	फोटो उपलब्ध	77	ZPA1596162	निर्वाचक का नाम : कस्तूरी यादव पति का नाम: देवचन्द गृह संख्या : 153 उम्र : 65 लिंग : महिला	फोटो उपलब्ध	78	FCD1079698	निर्वाचक का नाम : महेश यादव पिता का नाम: देवचंद यादव गृह संख्या : 153 उम्र : 44 लिंग : पुरुष	फोटो उपलब्ध
79	FCD1295880	निर्वाचक का नाम : सुखपती यादव पति का नाम: महेश यादव गृह संख्या : 153 उम्र : 40 लिंग : महिला	फोटो उपलब्ध	80	ZPA0034504	निर्वाचक का नाम : कैलाश पिता का नाम: देवचन्द गृह संख्या : 153 उम्र : 37 लिंग : पुरुष	फोटो उपलब्ध	81	ZPA0948778	निर्वाचक का नाम : लता पति का नाम: कैलाश गृह संख्या : 153 उम्र : 35 लिंग : महिला	फोटो उपलब्ध
82	ZPA2434546	निर्वाचक का नाम : साकेत यादव पिता का नाम: महेश यादव गृह संख्या : 153 उम्र : 23 लिंग : पुरुष	फोटो उपलब्ध	83	ZPA1968528	निर्वाचक का नाम : सुखचन्द पिता का नाम: बाला गृह संख्या : 155 उम्र : 73 लिंग : पुरुष	फोटो उपलब्ध	84	ZPA1968536	निर्वाचक का नाम : सुगन्ती पति का नाम: सुखचन्द गृह संख्या : 155 उम्र : 68 लिंग : महिला	फोटो उपलब्ध
85	FCD1133776	निर्वाचक का नाम : कृपाशंकर यादव पिता का नाम: सुखचन्द गृह संख्या : 155 उम्र : 43 लिंग : पुरुष	फोटो उपलब्ध	# 86	FCD1134188	निर्वाचक का नाम : कमलेश यादव पिता का नाम: सुखचंद यादव गृह संख्या : 155 उम्र : 40 लिंग : पुरुष	फोटो उपलब्ध	87	ZPA0790758	निर्वाचक का नाम : प्रेमबती यादव पति का नाम: कृपाशंकर गृह संख्या : 155 उम्र : 38 लिंग : महिला	फोटो उपलब्ध
88	ZPA0948869	निर्वाचक का नाम : कुसुम पति का नाम: कमलेश गृह संख्या : 155 उम्र : 37 लिंग : महिला	फोटो उपलब्ध	89	ZPA0409870	निर्वाचक का नाम : राजेंद्र यादव पिता का नाम: सुखचंद गृह संख्या : 155 उम्र : 36 लिंग : पुरुष	फोटो उपलब्ध	90	ZPA2286649	निर्वाचक का नाम : सविता यादव पति का नाम: राजेंद्र यादव गृह संख्या : 155 उम्र : 35 लिंग : महिला	फोटो उपलब्ध

91 निर्वाचक का नाम : पूरन पिता का नाम: बाला गृह संख्या : 157 उम्र : 80 लिंग : पुरुष	ZPA2174522 फोटो उपलब्ध	92 निर्वाचक का नाम : अमरदास पिता का नाम: बाला गृह संख्या : 157 उम्र : 68 लिंग : पुरुष	ZPA1968544 फोटो उपलब्ध	93 निर्वाचक का नाम : जनक प्रसाद यादव पिता का नाम: पुरन यादव गृह संख्या : 157 उम्र : 51 लिंग : पुरुष	ZPA2241073 फोटो उपलब्ध
94 निर्वाचक का नाम : जशोदी पति का नाम: जनक प्रसाद गृह संख्या : 157 उम्र : 41 लिंग : महिला	FCD1295898 फोटो उपलब्ध	95 निर्वाचक का नाम : हरिओम पिता का नाम: अमर दास गृह संख्या : 157 उम्र : 40 लिंग : पुरुष	FCD1134204 फोटो उपलब्ध	96 निर्वाचक का नाम : लता पति का नाम: हरि ओम गृह संख्या : 157 उम्र : 39 लिंग : महिला	FCD1295906 फोटो उपलब्ध
97 निर्वाचक का नाम : नंदलाल पिता का नाम: अमदास गृह संख्या : 157 उम्र : 36 लिंग : पुरुष	ZPA0148858 फोटो उपलब्ध	98 निर्वाचक का नाम : शैतू यादव पति का नाम: नंदलाल यादव गृह संख्या : 157 उम्र : 31 लिंग : महिला	ZPA1307784 फोटो उपलब्ध	99 निर्वाचक का नाम : बबीता पिता का नाम: हीरामण गृह संख्या : 161 उम्र : 47 लिंग : महिला	ZPA0089649 फोटो उपलब्ध
100 निर्वाचक का नाम : हिरामन यादव पिता का नाम: मौजीलाल गृह संख्या : 161 उम्र : 47 लिंग : पुरुष	ZPA0590463 फोटो उपलब्ध	101 निर्वाचक का नाम : गजेन्द्र यादव पिता का नाम: मंशाराम गृह संख्या : 161 उम्र : 41 लिंग : पुरुष	ZPA0590554 फोटो उपलब्ध	102 निर्वाचक का नाम : संगीता यादव पति का नाम: गजेन्द्र यादव गृह संख्या : 161 उम्र : 39 लिंग : महिला	ZPA1037175 फोटो उपलब्ध
103 निर्वाचक का नाम : कपिल यादव पिता का नाम: हीरामन यादव गृह संख्या : 161 उम्र : 24 लिंग : पुरुष	ZPA2282929 फोटो उपलब्ध	104 निर्वाचक का नाम : मयंक यादव पिता का नाम: हीरामन यादव गृह संख्या : 161 उम्र : 22 लिंग : पुरुष	ZPA2484905 फोटो उपलब्ध	# 105 निर्वाचक का नाम : बंदीप्रसाद यादव पिता का नाम: मौजीलाल गृह संख्या : 161ख उम्र : 59 लिंग : पुरुष	ZPA1147602 फोटो उपलब्ध
106 निर्वाचक का नाम : ज्योति पति का नाम: बंदीप्रसाद गृह संख्या : 161ख उम्र : 49 लिंग : महिला	ZPA0148866 फोटो उपलब्ध	107 निर्वाचक का नाम : दिशांत यादव पिता का नाम: बंदीप्रसाद यादव गृह संख्या : 161ख उम्र : 29 लिंग : पुरुष	ZPA1243815 फोटो उपलब्ध	108 निर्वाचक का नाम : नयन यादव पिता का नाम: बंदी प्रसाद यादव गृह संख्या : 161ख उम्र : 28 लिंग : पुरुष	ZPA1364330 फोटो उपलब्ध
109 निर्वाचक का नाम : कमल यादव पति का नाम: दुर्गाप्रसाद गृह संख्या : 164 उम्र : 65 लिंग : महिला	ZPA0400614 फोटो उपलब्ध	110 निर्वाचक का नाम : लखन यादव पिता का नाम: दुर्गा प्रसाद यादव गृह संख्या : 164 उम्र : 50 लिंग : पुरुष	ZPA0590521 फोटो उपलब्ध	111 निर्वाचक का नाम : सियाराम पिता का नाम: दुर्गाप्रसाद गृह संख्या : 164 उम्र : 42 लिंग : पुरुष	ZPA0089599 फोटो उपलब्ध
112 निर्वाचक का नाम : ममता पति का नाम: सियाराम गृह संख्या : 164 उम्र : 42 लिंग : महिला	ZPA0590547 फोटो उपलब्ध	113 निर्वाचक का नाम : भावना यादव पति का नाम: लखन यादव गृह संख्या : 164 उम्र : 39 लिंग : महिला	FCD1135334 फोटो उपलब्ध	114 निर्वाचक का नाम : मनिषा यादव पिता का नाम: लखन यादव गृह संख्या : 164 उम्र : 19 लिंग : महिला	ZPA2788461 फोटो उपलब्ध
115 निर्वाचक का नाम : बिरज पिता का नाम: गोन्दू गृह संख्या : 167 उम्र : 87 लिंग : पुरुष	ZPA1037183 फोटो उपलब्ध	116 निर्वाचक का नाम : मीना पिता का नाम: फुन्दूलाल गृह संख्या : 167 उम्र : 36 लिंग : महिला	ZPA1037191 फोटो उपलब्ध	117 निर्वाचक का नाम : सपना सिहाने पति का नाम: शिवशंकर सिहने गृह संख्या : 167 उम्र : 26 लिंग : महिला	ZPA2454817 फोटो उपलब्ध
118 निर्वाचक का नाम : भीमा पिता का नाम: बाबू गृह संख्या : 167क उम्र : 49 लिंग : पुरुष	ZPA0089532 फोटो उपलब्ध	119 निर्वाचक का नाम : कला पति का नाम: भीमा गृह संख्या : 167क उम्र : 45 लिंग : महिला	ZPA0089540 फोटो उपलब्ध	120 निर्वाचक का नाम : शिवशंकर पिता का नाम: भीमराव गृह संख्या : 167 क उम्र : 35 लिंग : पुरुष	ZPA1008580 फोटो उपलब्ध

121 निर्वाचक का नाम : दिलिप सहाने पिता का नाम: भीमा सहाने गृह संख्या : 167क उम्र : 30 लिंग : पुरुष	ZPA1364348 फोटो उपलब्ध	122 निर्वाचक का नाम : मोडडा धुर्वे पिता का नाम: जोहरी गृह संख्या : 168 उम्र : 72 लिंग : पुरुष	ZPA0148924 फोटो उपलब्ध	123 निर्वाचक का नाम : मूलिया पति का नाम: मोड्डा गृह संख्या : 168 उम्र : 67 लिंग : महिला	ZPA1596048 फोटो उपलब्ध
124 निर्वाचक का नाम : कलावती पति का नाम: नेकराम गृह संख्या : 168 उम्र : 41 लिंग : महिला	ZPA1037209 फोटो उपलब्ध	125 निर्वाचक का नाम : नेकराम पिता का नाम: मोडडा गृह संख्या : 168 उम्र : 39 लिंग : पुरुष	ZPA0384701 फोटो उपलब्ध	126 निर्वाचक का नाम : संती पति का नाम: अमरदास गृह संख्या : 168ग उम्र : 64 लिंग : महिला	ZPA0148890 फोटो उपलब्ध
127 निर्वाचक का नाम : रैली पति का नाम: पुरन गृह संख्या : 168ख उम्र : 79 लिंग : महिला	ZPA0148965 फोटो उपलब्ध	128 निर्वाचक का नाम : सुखलाल पिता का नाम: चिक्का गृह संख्या : 169 उम्र : 69 लिंग : पुरुष	ZPA1595982 फोटो उपलब्ध	129 निर्वाचक का नाम : रुक्को पति का नाम: सुखलाल गृह संख्या : 169 उम्र : 66 लिंग : महिला	ZPA1596279 फोटो उपलब्ध
130 निर्वाचक का नाम : रोनिया पिता का नाम: सुखलाल गृह संख्या : 169 उम्र : 47 लिंग : पुरुष	ZPA2174555 फोटो उपलब्ध	131 निर्वाचक का नाम : सुगन्ता धुर्वे पति का नाम: संतलाल गृह संख्या : 169 उम्र : 43 लिंग : महिला	ZPA1198225 फोटो उपलब्ध	132 निर्वाचक का नाम : रामबती पति का नाम: संजुलाल गृह संख्या : 169 उम्र : 39 लिंग : महिला	ZPA1243880 फोटो उपलब्ध
133 निर्वाचक का नाम : संजुलाल पिता का नाम: सुखलाल गृह संख्या : 169 उम्र : 37 लिंग : पुरुष	ZPA1243872 फोटो उपलब्ध	134 निर्वाचक का नाम : संतलाल धुर्वे पिता का नाम: सुखलाल गृह संख्या : 169 उम्र : 35 लिंग : पुरुष	ZPA0337717 फोटो उपलब्ध	135 निर्वाचक का नाम : पुना यादव पिता का नाम: रतन गृह संख्या : 170 उम्र : 70 लिंग : पुरुष	ZPA1307800 फोटो उपलब्ध
136 निर्वाचक का नाम : डेबा पिता का नाम: रतन गृह संख्या : 171 उम्र : 73 लिंग : पुरुष	ZPA1596063 फोटो उपलब्ध	137 निर्वाचक का नाम : कला पति का नाम: डेबा गृह संख्या : 171 उम्र : 68 लिंग : महिला	ZPA2174563 फोटो उपलब्ध	138 निर्वाचक का नाम : जगदीश पिता का नाम: डेबा गृह संख्या : 171 उम्र : 39 लिंग : पुरुष	FCD1135193 फोटो उपलब्ध
139 निर्वाचक का नाम : कौशल्या पति का नाम: जगदीश गृह संख्या : 171 उम्र : 39 लिंग : महिला	FCD1295864 फोटो उपलब्ध	140 निर्वाचक का नाम : सविता पति का नाम: हिरालाल गृह संख्या : 171 उम्र : 37 लिंग : महिला	ZPA1008598 फोटो उपलब्ध	141 निर्वाचक का नाम : हीरालाल यादव पिता का नाम: डेबा यादव गृह संख्या : 171 उम्र : 36 लिंग : पुरुष	ZPA0034454 फोटो उपलब्ध
142 निर्वाचक का नाम : तुलसीराम यादव पिता का नाम: डेबा गृह संख्या : 171 उम्र : 35 लिंग : पुरुष	ZPA0034462 फोटो उपलब्ध	143 निर्वाचक का नाम : पुनम यादव पति का नाम: तुलसीराम गृह संख्या : 171 उम्र : 28 लिंग : महिला	ZPA1307792 फोटो उपलब्ध	144 निर्वाचक का नाम : रामप्रसाद पिता का नाम: फत्तु गृह संख्या : 172 उम्र : 67 लिंग : पुरुष	ZPA0308650 फोटो उपलब्ध
145 निर्वाचक का नाम : तुलसिया पति का नाम: रामप्रसाद गृह संख्या : 172 उम्र : 63 लिंग : महिला	ZPA1596311 फोटो उपलब्ध	146 निर्वाचक का नाम : गणेश पिता का नाम: राम प्रसाद गृह संख्या : 172 उम्र : 40 लिंग : पुरुष	FCD1133859 फोटो उपलब्ध	# 147 निर्वाचक का नाम : मनोज यादव पिता का नाम: रामप्रसाद गृह संख्या : 172 उम्र : 38 लिंग : पुरुष	FCD1295807 फोटो उपलब्ध
148 निर्वाचक का नाम : दीनू पिता का नाम: रामप्रसाद गृह संख्या : 172 उम्र : 38 लिंग : पुरुष	ZPA0790766 फोटो उपलब्ध	149 निर्वाचक का नाम : राधा पति का नाम: गणेश गृह संख्या : 172 उम्र : 38 लिंग : महिला	ZPA0400556 फोटो उपलब्ध	150 निर्वाचक का नाम : उमा यादव पति का नाम: मनोज यादव गृह संख्या : 172 उम्र : 32 लिंग : महिला	ZPA1814953 फोटो उपलब्ध

151 निर्वाचक का नाम : संध्या पति का नाम: दिनू गृह संख्या : 172 उम्र : 31 लिंग : महिला	ZPA1147594 फोटो उपलब्ध	152 निर्वाचक का नाम : कांतीलाल पिता का नाम: फत्तु यादव गृह संख्या : 173 उम्र : 63 लिंग : पुरुष	ZPA0409854 फोटो उपलब्ध	153 निर्वाचक का नाम : कमलेश यादव पिता का नाम: कांतीलाल यादव गृह संख्या : 173 उम्र : 40 लिंग : पुरुष	FCD1133800 फोटो उपलब्ध
154 निर्वाचक का नाम : सुभाष यादव पिता का नाम: कांतीलाल यादव गृह संख्या : 173 उम्र : 38 लिंग : पुरुष	ZPA0400564 फोटो उपलब्ध	155 निर्वाचक का नाम : कविता यादव पति का नाम: कमलेश यादव गृह संख्या : 173 उम्र : 38 लिंग : महिला	ZPA0400580 फोटो उपलब्ध	156 निर्वाचक का नाम : संगीता यादव पति का नाम: सुभाष यादव गृह संख्या : 173 उम्र : 31 लिंग : महिला	ZPA1243682 फोटो उपलब्ध
157 निर्वाचक का नाम : श्रीराम यादव पिता का नाम: दरबू यादव गृह संख्या : 175 उम्र : 51 लिंग : पुरुष	ZPA0590562 फोटो उपलब्ध	158 निर्वाचक का नाम : सुशीला यादव पति का नाम: श्रीराम यादव गृह संख्या : 175 उम्र : 43 लिंग : महिला	ZPA0148916 फोटो उपलब्ध	159 निर्वाचक का नाम : राजेन्द्र पिता का नाम: दरबू गृह संख्या : 175 उम्र : 40 लिंग : पुरुष	FCD1135201 फोटो उपलब्ध
160 निर्वाचक का नाम : रितिक यादव पिता का नाम: श्रीराम यादव गृह संख्या : 175 उम्र : 25 लिंग : पुरुष	ZPA1913862 फोटो उपलब्ध	161 निर्वाचक का नाम : भीमराज पिता का नाम: रामा गृह संख्या : 179 उम्र : 57 लिंग : पुरुष	ZPA0590281 फोटो उपलब्ध	162 निर्वाचक का नाम : यशोदा पति का नाम: भीमराज गृह संख्या : 179 उम्र : 55 लिंग : महिला	ZPA0590299 फोटो उपलब्ध
163 निर्वाचक का नाम : कमलती पति का नाम: सुखदेव गृह संख्या : 179 उम्र : 47 लिंग : महिला	ZPA0590307 फोटो उपलब्ध	164 निर्वाचक का नाम : विनोद पिता का नाम: हुकुमराज गृह संख्या : 179 उम्र : 39 लिंग : पुरुष	ZPA1037225 फोटो उपलब्ध	165 निर्वाचक का नाम : लक्ष्मण पिता का नाम: भीमराज गृह संख्या : 179 उम्र : 37 लिंग : पुरुष	ZPA1037233 फोटो उपलब्ध
166 निर्वाचक का नाम : प्रेमलाल पिता का नाम: हुकुमराज गृह संख्या : 179 उम्र : 35 लिंग : पुरुष	ZPA1037258 फोटो उपलब्ध	167 निर्वाचक का नाम : रोहित पिता का नाम: सुखदेव गृह संख्या : 179 उम्र : 28 लिंग : पुरुष	ZPA1364322 फोटो उपलब्ध	168 निर्वाचक का नाम : कलावती पति का नाम: लक्ष्मण गृह संख्या : 179 उम्र : 28 लिंग : महिला	ZPA1307768 फोटो उपलब्ध
169 निर्वाचक का नाम : हुकुमराज यादव पिता का नाम: रामा गृह संख्या : 179क उम्र : 63 लिंग : पुरुष	ZPA0590265 फोटो उपलब्ध	170 निर्वाचक का नाम : बिन्दा पति का नाम: हुकुमराज गृह संख्या : 179क उम्र : 58 लिंग : महिला	ZPA0590273 फोटो उपलब्ध	171 निर्वाचक का नाम : सरस्वती यादव पति का नाम: विनोद यादव गृह संख्या : 179 के उम्र : 32 लिंग : महिला	ZPA2143972 फोटो उपलब्ध
172 निर्वाचक का नाम : श्यामसती पिता का नाम: डेबा गृह संख्या : 180 उम्र : 45 लिंग : महिला	ZPA0337766 फोटो उपलब्ध	173 निर्वाचक का नाम : सेवकराम पिता का नाम: मगल गृह संख्या : 180 उम्र : 39 लिंग : पुरुष	ZPA0148932 फोटो उपलब्ध	174 निर्वाचक का नाम : झमलो पति का नाम: सेवकराम गृह संख्या : 180 उम्र : 38 लिंग : महिला	ZPA0148940 फोटो उपलब्ध
175 निर्वाचक का नाम : सुगंती धुर्वे पति का नाम: अलकेश धुर्वे गृह संख्या : 180 उम्र : 29 लिंग : महिला	ZPA2388270 फोटो उपलब्ध	176 निर्वाचक का नाम : कुंदन धुर्वे पिता का नाम: डेबा धुर्वे गृह संख्या : 180 उम्र : 28 लिंग : पुरुष	ZPA2388304 फोटो उपलब्ध	177 निर्वाचक का नाम : अलकेश धुर्वे पिता का नाम: डेबा धुर्वे गृह संख्या : 180 उम्र : 27 लिंग : पुरुष	ZPA2388296 फोटो उपलब्ध
178 निर्वाचक का नाम : अविनाश धुर्वे पिता का नाम: सेवकराम धुर्वे गृह संख्या : 180 उम्र : 25 लिंग : पुरुष	ZPA2457802 फोटो उपलब्ध	179 निर्वाचक का नाम : सुगरती धुर्वे पति का नाम: कुंदन धुर्वे गृह संख्या : 180 उम्र : 23 लिंग : महिला	ZPA2388288 फोटो उपलब्ध	180 निर्वाचक का नाम : उमरावसिंग पिता का नाम: धामरसा गृह संख्या : 181 उम्र : 64 लिंग : पुरुष	ZPA1595412 फोटो उपलब्ध

181 निर्वाचक का नाम : झिंटो पति का नाम: उमरावसिंग गृह संख्या : 181 उम्र : 60 लिंग : महिला	ZPA2175347 फोटो उपलब्ध	182 निर्वाचक का नाम : कमल पिता का नाम: उमरावसिंग गृह संख्या : 181 उम्र : 39 लिंग : पुरुष	ZPA0790998 फोटो उपलब्ध	183 निर्वाचक का नाम : फुलबती पति का नाम: कमल गृह संख्या : 181 उम्र : 37 लिंग : महिला	ZPA0790774 फोटो उपलब्ध
184 निर्वाचक का नाम : प्रेमबती पति का नाम: कपिल गृह संख्या : 181 उम्र : 30 लिंग : महिला	ZPA1243898 फोटो उपलब्ध	185 निर्वाचक का नाम : कपिल पिता का नाम: उमरावसिंग गृह संख्या : 181 उम्र : 28 लिंग : पुरुष	ZPA1364165 फोटो उपलब्ध	186 निर्वाचक का नाम : नानू पिता का नाम: ओझा गृह संख्या : 182 उम्र : 63 लिंग : पुरुष	ZPA1595545 फोटो उपलब्ध
187 निर्वाचक का नाम : बुट्टो पति का नाम: नान्हू गृह संख्या : 182 उम्र : 58 लिंग : महिला	ZPA1594993 फोटो उपलब्ध	188 निर्वाचक का नाम : जोन्दू पिता का नाम: नान्हू गृह संख्या : 182 उम्र : 40 लिंग : पुरुष	ZPA0790782 फोटो उपलब्ध	189 निर्वाचक का नाम : संगीता पति का नाम: जोन्दू गृह संख्या : 182 उम्र : 38 लिंग : महिला	ZPA0790790 फोटो उपलब्ध
190 निर्वाचक का नाम : बन्दी पति का नाम: कोकी गृह संख्या : 183 उम्र : 55 लिंग : महिला	ZPA1594696 फोटो उपलब्ध	191 निर्वाचक का नाम : सागा पति का नाम: सुक्कल गृह संख्या : 183 उम्र : 45 लिंग : महिला	ZPA1037266 फोटो उपलब्ध	192 निर्वाचक का नाम : सुक्कल पिता का नाम: कोकी गृह संख्या : 183 उम्र : 39 लिंग : पुरुष	ZPA0034363 फोटो उपलब्ध
193 निर्वाचक का नाम : सुरेन्द्र पिता का नाम: कोकी गृह संख्या : 183 उम्र : 38 लिंग : पुरुष	ZPA0337782 फोटो उपलब्ध	194 निर्वाचक का नाम : सैयवंती धुर्वे पति का नाम: सुरेद्र धुर्वे गृह संख्या : 183 उम्र : 33 लिंग : महिला	ZPA2502086 फोटो उपलब्ध	195 निर्वाचक का नाम : सविता धुर्वे पिता का नाम: सुक्कल धुर्वे गृह संख्या : 183 उम्र : 22 लिंग : महिला	ZPA2698025 फोटो उपलब्ध
196 निर्वाचक का नाम : कविता धुर्वे पिता का नाम: सुक्कल धुर्वे गृह संख्या : 183 उम्र : 20 लिंग : महिला	ZPA2698165 फोटो उपलब्ध	197 निर्वाचक का नाम : सकाराम पिता का नाम: सोमजी गृह संख्या : 184 उम्र : 63 लिंग : पुरुष	ZPA1594670 फोटो उपलब्ध	198 निर्वाचक का नाम : प्रेमती पति का नाम: सकाराम गृह संख्या : 184 उम्र : 58 लिंग : महिला	FCD1133248 फोटो उपलब्ध
199 निर्वाचक का नाम : दयालाल पिता का नाम: सकाराम गृह संख्या : 184 उम्र : 41 लिंग : पुरुष	FCD1279397 फोटो उपलब्ध	200 निर्वाचक का नाम : सुशीला पति का नाम: दयालाल गृह संख्या : 184 उम्र : 38 लिंग : महिला	ZPA1198191 फोटो उपलब्ध	201 निर्वाचक का नाम : जगदीश पिता का नाम: सकाराम गृह संख्या : 184 उम्र : 34 लिंग : पुरुष	ZPA1080795 फोटो उपलब्ध
202 निर्वाचक का नाम : अनिल धुर्वे पिता का नाम: सकाराम धुर्वे गृह संख्या : 184 उम्र : 31 लिंग : पुरुष	ZPA1307669 फोटो उपलब्ध	203 निर्वाचक का नाम : कांता धुर्वे पति का नाम: अनिल धुर्वे गृह संख्या : 184 उम्र : 30 लिंग : महिला	ZPA2471738 फोटो उपलब्ध	204 निर्वाचक का नाम : अनिता पति का नाम: जगदीश गृह संख्या : 184 उम्र : 29 लिंग : महिला	ZPA1307826 फोटो उपलब्ध
205 निर्वाचक का नाम : साहबलाल पिता का नाम: सोमजी गृह संख्या : 185 उम्र : 50 लिंग : पुरुष	ZPA1595560 फोटो उपलब्ध	206 निर्वाचक का नाम : सुगंती धुर्वे पति का नाम: साहबलाल धुर्वे गृह संख्या : 185 उम्र : 47 लिंग : महिला	ZPA0148957 फोटो उपलब्ध	207 निर्वाचक का नाम : बाबूलाल पिता का नाम: सोमजी गृह संख्या : 187 उम्र : 58 लिंग : पुरुष	ZPA1594720 फोटो उपलब्ध
208 निर्वाचक का नाम : कमला पति का नाम: बाबूलाल गृह संख्या : 187 उम्र : 53 लिंग : महिला	ZPA1594647 फोटो उपलब्ध	209 निर्वाचक का नाम : संजूलाल पिता का नाम: बाबूलाल गृह संख्या : 187 उम्र : 37 लिंग : पुरुष	ZPA0034371 फोटो उपलब्ध	210 निर्वाचक का नाम : बसन्ती पति का नाम: संजूलाल गृह संख्या : 187 उम्र : 35 लिंग : महिला	ZPA0948919 फोटो उपलब्ध

211 निर्वाचक का नाम : संस्करण धुर्वे पिता का नाम: बाबूलाल धुर्वे गृह संख्या : 187 उम्र : 23 लिंग : पुरुष	ZPA2621555 फोटो उपलब्ध	212 निर्वाचक का नाम : सुखदेव पिता का नाम: गन्नू गृह संख्या : 191 उम्र : 46 लिंग : पुरुष	FCD1080035 फोटो उपलब्ध	213 निर्वाचक का नाम : गुड्डी पति का नाम: सुखदेव गृह संख्या : 191 उम्र : 44 लिंग : महिला	FCD1279413 फोटो उपलब्ध
214 निर्वाचक का नाम : राधेलाल पिता का नाम: गन्नू गृह संख्या : 191 उम्र : 40 लिंग : पुरुष	ZPA0034611 फोटो उपलब्ध	215 निर्वाचक का नाम : मीना पति का नाम: राधेलाल गृह संख्या : 191 उम्र : 36 लिंग : महिला	ZPA0034652 फोटो उपलब्ध	216 निर्वाचक का नाम : रितेश यादव पिता का नाम: सुखदेव यादव गृह संख्या : 191 उम्र : 23 लिंग : पुरुष	ZPA2630382 फोटो उपलब्ध
217 निर्वाचक का नाम : केवल यादव पिता का नाम: गन्नू यादव गृह संख्या : 192 उम्र : 53 लिंग : पुरुष	ZPA1707017 फोटो उपलब्ध	218 निर्वाचक का नाम : चिथिया यादव पिता का नाम: रोनु गृह संख्या : 193 उम्र : 68 लिंग : पुरुष	ZPA1595693 फोटो उपलब्ध	219 निर्वाचक का नाम : मालती पति का नाम: चिदंया यादव गृह संख्या : 193 उम्र : 64 लिंग : महिला	ZPA1595495 फोटो उपलब्ध
220 निर्वाचक का नाम : सुखदेव पिता का नाम: चिन्ध्या गृह संख्या : 193 उम्र : 40 लिंग : पुरुष	FCD1135151 फोटो उपलब्ध	221 निर्वाचक का नाम : शांता पति का नाम: सुखदेव गृह संख्या : 193 उम्र : 39 लिंग : महिला	ZPA1109578 फोटो उपलब्ध	222 निर्वाचक का नाम : रामकिशोर यादव पिता का नाम: रामदिन गृह संख्या : 195 उम्र : 66 लिंग : पुरुष	ZPA2241065 फोटो उपलब्ध
223 निर्वाचक का नाम : ललता यादव पति का नाम: रामकिशोर यादव गृह संख्या : 195 उम्र : 62 लिंग : महिला	ZPA1595776 फोटो उपलब्ध	224 निर्वाचक का नाम : पप्पू यादव पिता का नाम: राम किशोर यादव गृह संख्या : 195 उम्र : 35 लिंग : पुरुष	ZPA0337816 फोटो उपलब्ध	225 निर्वाचक का नाम : प्रमिला यादव पति का नाम: पप्पू यादव गृह संख्या : 195 उम्र : 34 लिंग : महिला	ZPA1147727 फोटो उपलब्ध
226 निर्वाचक का नाम : अमीर पिता का नाम: शंकर गृह संख्या : 197 उम्र : 62 लिंग : पुरुष	ZPA2175362 फोटो उपलब्ध	227 निर्वाचक का नाम : इन्डा पति का नाम: अमीर गृह संख्या : 197 उम्र : 59 लिंग : महिला	ZPA1967199 फोटो उपलब्ध	228 निर्वाचक का नाम : शीतल पति का नाम: सुखदयाल गृह संख्या : 197 उम्र : 33 लिंग : महिला	ZPA1008655 फोटो उपलब्ध
229 निर्वाचक का नाम : रुखमी पति का नाम: शंकर गृह संख्या : 198 उम्र : 81 लिंग : महिला	ZPA1596261 फोटो उपलब्ध	230 निर्वाचक का नाम : मिश्री पिता का नाम: शंकर गृह संख्या : 198क उम्र : 54 लिंग : पुरुष	ZPA1596410 फोटो उपलब्ध	231 निर्वाचक का नाम : रेखा पति का नाम: मिश्री गृह संख्या : 198क उम्र : 52 लिंग : महिला	ZPA1198217 फोटो उपलब्ध
232 निर्वाचक का नाम : रामप्रसाद पिता का नाम: रामदीन गृह संख्या : 199 उम्र : 68 लिंग : पुरुष	ZPA1595966 फोटो उपलब्ध	233 निर्वाचक का नाम : भागरती पति का नाम: रामप्रसाद गृह संख्या : 199 उम्र : 65 लिंग : महिला	ZPA1596170 फोटो उपलब्ध	234 निर्वाचक का नाम : राजेश कुमार पिता का नाम: रामप्रसाद यादव गृह संख्या : 199 उम्र : 33 लिंग : पुरुष	ZPA0949073 फोटो उपलब्ध
235 निर्वाचक का नाम : किरण यादव पति का नाम: राजेश कुमार गृह संख्या : 199 उम्र : 31 लिंग : महिला	ZPA2529378 फोटो उपलब्ध	236 निर्वाचक का नाम : रमेश पिता का नाम: गोरेलाल गृह संख्या : 200 उम्र : 53 लिंग : पुरुष	ZPA1596451 फोटो उपलब्ध	237 निर्वाचक का नाम : सुशीला पति का नाम: रमेश गृह संख्या : 200 उम्र : 35 लिंग : महिला	ZPA0337824 फोटो उपलब्ध
238 निर्वाचक का नाम : दिलीप राज यादव पिता का नाम: गोरेलाल गृह संख्या : 201 उम्र : 54 लिंग : पुरुष	ZPA0384743 फोटो उपलब्ध	239 निर्वाचक का नाम : बिरपाल पिता का नाम: गोरेलाल गृह संख्या : 201 उम्र : 43 लिंग : पुरुष	FCD1079326 फोटो उपलब्ध	240 निर्वाचक का नाम : बीरबती यादव पति का नाम: दिलीप गृह संख्या : 201 उम्र : 41 लिंग : महिला	ZPA0337832 फोटो उपलब्ध

241 निर्वाचक का नाम : धीरज यादव पिता का नाम: दिलीपराज गृह संख्या : 201 उम्र : 31 लिंग : पुरुष	ZPA0949024 फोटो उपलब्ध	242 निर्वाचक का नाम : मोनीका यादव पिता का नाम: दिलीप यादव गृह संख्या : 201 उम्र : 29 लिंग : महिला	ZPA1811819 फोटो उपलब्ध	243 निर्वाचक का नाम : माखनलाल पिता का नाम: दिलीपराज यादव गृह संख्या : 201 उम्र : 26 लिंग : पुरुष	ZPA1816420 फोटो उपलब्ध
244 निर्वाचक का नाम : बिरबती पति का नाम: काशीराम गृह संख्या : 202 उम्र : 54 लिंग : महिला	ZPA1596097 फोटो उपलब्ध	245 निर्वाचक का नाम : सुनिता पति का नाम: आनंद गृह संख्या : 202 उम्र : 34 लिंग : महिला	ZPA1590355 फोटो उपलब्ध	# 246 निर्वाचक का नाम : पवन यादव पिता का नाम: काशीराम गृह संख्या : 202 उम्र : 32 लिंग : पुरुष	ZPA0949008 फोटो उपलब्ध
247 निर्वाचक का नाम : आशाराम पिता का नाम: शिवराम गृह संख्या : 204 उम्र : 49 लिंग : पुरुष	FCD1079961 फोटो उपलब्ध	248 निर्वाचक का नाम : लालावती यादव पति का नाम: तुलसीराम यादव गृह संख्या : 204 उम्र : 48 लिंग : महिला	ZPA2241057 फोटो उपलब्ध	249 निर्वाचक का नाम : बसन्त कुमार पिता का नाम: शिवराम गृह संख्या : 204 उम्र : 47 लिंग : पुरुष	FCD1079508 फोटो उपलब्ध
250 निर्वाचक का नाम : उषा यादव पति का नाम: आशाराम गृह संख्या : 204 उम्र : 46 लिंग : महिला	ZPA0089615 फोटो उपलब्ध	251 निर्वाचक का नाम : विद्या यादव पति का नाम: बसंत गृह संख्या : 204 उम्र : 39 लिंग : महिला	ZPA0791004 फोटो उपलब्ध	252 निर्वाचक का नाम : निशा यादव पति का नाम: हरिओम यादव गृह संख्या : 204 उम्र : 31 लिंग : महिला	ZPA2761039 फोटो उपलब्ध
253 निर्वाचक का नाम : प्रतिक यादव पिता का नाम: आशाराम यादव गृह संख्या : 204 उम्र : 23 लिंग : पुरुष	ZPA2434249 फोटो उपलब्ध	254 निर्वाचक का नाम : रामाधार यादव पिता का नाम: प्यारे गृह संख्या : 205 उम्र : 59 लिंग : पुरुष	ZPA1596345 फोटो उपलब्ध	255 निर्वाचक का नाम : सुखमनि पति का नाम: रामाधार गृह संख्या : 205 उम्र : 54 लिंग : महिला	ZPA1596352 फोटो उपलब्ध
256 निर्वाचक का नाम : अशोक पिता का नाम: प्यारे गृह संख्या : 205 उम्र : 43 लिंग : पुरुष	FCD1079458 फोटो उपलब्ध	257 निर्वाचक का नाम : कमलती यादव पति का नाम: अशोक यादव गृह संख्या : 205 उम्र : 41 लिंग : महिला	ZPA1037076 फोटो उपलब्ध	258 निर्वाचक का नाम : नरेश यादव पिता का नाम: रामाधार गृह संख्या : 205 उम्र : 36 लिंग : पुरुष	ZPA1037068 फोटो उपलब्ध
259 निर्वाचक का नाम : मीना पति का नाम: नरेश गृह संख्या : 205 उम्र : 29 लिंग : महिला	ZPA1364173 फोटो उपलब्ध	260 निर्वाचक का नाम : बद्रीप्रसाद पिता का नाम: प्यारे गृह संख्या : 206 उम्र : 53 लिंग : पुरुष	ZPA1595958 फोटो उपलब्ध	261 निर्वाचक का नाम : गुलबिया पति का नाम: बद्रीप्रसाद गृह संख्या : 206 उम्र : 49 लिंग : महिला	ZPA1596444 फोटो उपलब्ध
262 निर्वाचक का नाम : रामचरण पिता का नाम: टिब्बू गृह संख्या : 207 उम्र : 64 लिंग : पुरुष	ZPA2175370 फोटो उपलब्ध	S 263 निर्वाचक का नाम : रामदयाल यादव पिता का नाम: टिब्बू गृह संख्या : 207 उम्र : 52 लिंग : पुरुष	ZPA2174761 फोटो उपलब्ध	264 निर्वाचक का नाम : सुरेन्द्र यादव पिता का नाम: रामचरण गृह संख्या : 207 उम्र : 43 लिंग : पुरुष	ZPA1037274 फोटो उपलब्ध
265 निर्वाचक का नाम : गीता यादव पति का नाम: सुरेन्द्र गृह संख्या : 207 उम्र : 42 लिंग : महिला	ZPA0790816 फोटो उपलब्ध	266 निर्वाचक का नाम : दीपक उईके पिता का नाम: चवलसिंग उईके गृह संख्या : 208 उम्र : 23 लिंग : पुरुष	ZPA2434702 फोटो उपलब्ध	267 निर्वाचक का नाम : बिरेज पिता का नाम: टिब्बू गृह संख्या : 209 उम्र : 64 लिंग : पुरुष	ZPA2241032 फोटो उपलब्ध
268 निर्वाचक का नाम : दीपचंद यादव पिता का नाम: बिरज यादव गृह संख्या : 209 उम्र : 50 लिंग : पुरुष	ZPA1969344 फोटो उपलब्ध	269 निर्वाचक का नाम : किरण पति का नाम: दीपचंद गृह संख्या : 209 उम्र : 44 लिंग : महिला	ZPA0790824 फोटो उपलब्ध	270 निर्वाचक का नाम : गोलु पिता का नाम: रेशन गृह संख्या : 211 उम्र : 68 लिंग : पुरुष	ZPA1596337 फोटो उपलब्ध

271 निर्वाचक का नाम : कमला पति का नाम: गोलू गृह संख्या : 211 उम्र : 65 लिंग : महिला	ZPA1596378 फोटो उपलब्ध	272 निर्वाचक का नाम : संतोष पिता का नाम: गोलू गृह संख्या : 211 उम्र : 46 लिंग : पुरुष	FCD1079292 फोटो उपलब्ध	273 निर्वाचक का नाम : दिनेश पिता का नाम: गोलू गृह संख्या : 211 उम्र : 46 लिंग : पुरुष	ZPA0337840 फोटो उपलब्ध
274 निर्वाचक का नाम : रेखा पति का नाम: सन्तोष गृह संख्या : 211 उम्र : 40 लिंग : महिला	FCD1079284 फोटो उपलब्ध	275 निर्वाचक का नाम : दुर्गा पति का नाम: दिनेश गृह संख्या : 211 उम्र : 35 लिंग : महिला	ZPA0791012 फोटो उपलब्ध	276 निर्वाचक का नाम : अंकित यादव पिता का नाम: संतोष यादव गृह संख्या : 211 उम्र : 23 लिंग : पुरुष	ZPA2646461 फोटो उपलब्ध
277 निर्वाचक का नाम : सरवन पिता का नाम: गणपत गृह संख्या : 213 उम्र : 53 लिंग : पुरुष	ZPA1595891 फोटो उपलब्ध	278 निर्वाचक का नाम : इन्द्रा पति का नाम: सरवन गृह संख्या : 213 उम्र : 50 लिंग : महिला	ZPA2234052 फोटो उपलब्ध	279 निर्वाचक का नाम : सीताराम पिता का नाम: इमरत गृह संख्या : 213 उम्र : 35 लिंग : पुरुष	ZPA1397991 फोटो उपलब्ध
280 निर्वाचक का नाम : संजय यादव पिता का नाम: सरवन यादव गृह संख्या : 213 उम्र : 33 लिंग : पुरुष	ZPA1243666 फोटो उपलब्ध	281 निर्वाचक का नाम : राजा पिता का नाम: सरवन गृह संख्या : 213 उम्र : 31 लिंग : पुरुष	ZPA1243658 फोटो उपलब्ध	282 निर्वाचक का नाम : मेधा यादव पति का नाम: संजय यादव गृह संख्या : 213 उम्र : 28 लिंग : महिला	ZPA2143501 फोटो उपलब्ध
283 निर्वाचक का नाम : किरण यादव पिता का नाम: राजा यादव गृह संख्या : 213 उम्र : 27 लिंग : महिला	ZPA2619146 फोटो उपलब्ध	284 निर्वाचक का नाम : ललिता पति का नाम: सीताराम गृह संख्या : 213 /ग उम्र : 33 लिंग : महिला	ZPA1397959 फोटो उपलब्ध	285 निर्वाचक का नाम : इमरत पिता का नाम: गणपत गृह संख्या : 213क उम्र : 58 लिंग : पुरुष	ZPA1243856 फोटो उपलब्ध
286 निर्वाचक का नाम : विमलती पति का नाम: इमरत गृह संख्या : 213क उम्र : 53 लिंग : महिला	ZPA1243831 फोटो उपलब्ध	287 निर्वाचक का नाम : मधुवर पति का नाम: कुन्दन गृह संख्या : 214 उम्र : 73 लिंग : महिला	ZPA1596246 फोटो उपलब्ध	288 निर्वाचक का नाम : ललितराम पिता का नाम: कुन्दन गृह संख्या : 214 उम्र : 43 लिंग : पुरुष	FCD1295955 फोटो उपलब्ध
289 निर्वाचक का नाम : ललिता पति का नाम: ललितराम गृह संख्या : 214 उम्र : 37 लिंग : महिला	ZPA1590397 फोटो उपलब्ध	290 निर्वाचक का नाम : मटो पति का नाम: उदेराम गृह संख्या : 215 उम्र : 88 लिंग : महिला	ZPA2174795 फोटो उपलब्ध	291 निर्वाचक का नाम : जगदीश पिता का नाम: उदेराम गृह संख्या : 215 उम्र : 44 लिंग : पुरुष	FCD1295799 फोटो उपलब्ध
292 निर्वाचक का नाम : गीता पति का नाम: जगदीश गृह संख्या : 215 उम्र : 40 लिंग : महिला	ZPA0790832 फोटो उपलब्ध	293 निर्वाचक का नाम : सोम पिता का नाम: गणेश गृह संख्या : 216 उम्र : 31 लिंग : पुरुष	ZPA1147883 फोटो उपलब्ध	294 निर्वाचक का नाम : विरवती यादव पति का नाम: सोम यादव गृह संख्या : 216 उम्र : 29 लिंग : महिला	ZPA2143543 फोटो उपलब्ध
295 निर्वाचक का नाम : शिव पिता का नाम: चिपडा गृह संख्या : 217 उम्र : 77 लिंग : पुरुष	ZPA0400648 फोटो उपलब्ध	296 निर्वाचक का नाम : मंसा पिता का नाम: कामदीन गृह संख्या : 217 उम्र : 63 लिंग : पुरुष	ZPA1594985 फोटो उपलब्ध	297 निर्वाचक का नाम : काशीराम पिता का नाम: गोरेलाल गृह संख्या : 217 उम्र : 61 लिंग : पुरुष	ZPA0384735 फोटो उपलब्ध
298 निर्वाचक का नाम : गुलबिया पति का नाम: मंसा गृह संख्या : 217 उम्र : 58 लिंग : महिला	ZPA2174803 फोटो उपलब्ध	299 निर्वाचक का नाम : लता पति का नाम: मुकेश गृह संख्या : 217 उम्र : 41 लिंग : महिला	ZPA0790857 फोटो उपलब्ध	300 निर्वाचक का नाम : मुकेश पिता का नाम: मंशा गृह संख्या : 217 उम्र : 40 लिंग : पुरुष	FCD1295708 फोटो उपलब्ध

301	ZPA0337857	निर्वाचक का नाम : आनंद पिता का नाम: काशीराम गृह संख्या : 217 उम्र : 37 लिंग : पुरुष	302	ZPA0790840	निर्वाचक का नाम : रूकमणी पति का नाम: वादन गृह संख्या : 217 उम्र : 36 लिंग : महिला	303	ZPA0089631	निर्वाचक का नाम : तुलसीराम यादव पिता का नाम: शिवराम यादव गृह संख्या : 218 उम्र : 53 लिंग : पुरुष
304	FCD1133164	निर्वाचक का नाम : सुदामा पिता का नाम: गोविन्द गृह संख्या : 218 उम्र : 40 लिंग : पुरुष	305	ZPA2590610	निर्वाचक का नाम : ममता यादव पति का नाम: सुदामा यादव गृह संख्या : 218 उम्र : 38 लिंग : महिला	306	ZPA0948976	निर्वाचक का नाम : हरिओम यादव पिता का नाम: तुलसीराम यादव गृह संख्या : 218 उम्र : 31 लिंग : पुरुष
307	ZPA2818706	निर्वाचक का नाम : ओमप्रकाश यादव पिता का नाम: सुदामा यादव गृह संख्या : 218 उम्र : 21 लिंग : पुरुष	308	ZPA2818698	निर्वाचक का नाम : महेश्वरी यादव पिता का नाम: सुदामा यादव गृह संख्या : 218 उम्र : 19 लिंग : महिला	309	ZPA1594845	निर्वाचक का नाम : राही पति का नाम: गुडदयाल गृह संख्या : 219 उम्र : 62 लिंग : महिला
310	FCD1079797	निर्वाचक का नाम : नेकराम पिता का नाम: गुडदयाल गृह संख्या : 219 उम्र : 43 लिंग : पुरुष	311	FCD1079565	निर्वाचक का नाम : रिखीराम पिता का नाम: गुडदयाल गृह संख्या : 219 उम्र : 41 लिंग : पुरुष	312	ZPA0148973	निर्वाचक का नाम : उषा पति का नाम: नेकराम गृह संख्या : 219 उम्र : 38 लिंग : महिला
313	ZPA0790865	निर्वाचक का नाम : रामबाई पति का नाम: रिखीराम गृह संख्या : 219 उम्र : 35 लिंग : महिला	314	ZPA1147693	निर्वाचक का नाम : कपूर पिता का नाम: तुलसी गृह संख्या : 219 उम्र : 34 लिंग : पुरुष	315	ZPA1595040	निर्वाचक का नाम : तुलसी पिता का नाम: कामदीन गृह संख्या : 220 उम्र : 54 लिंग : पुरुष
316	FCD1295773	निर्वाचक का नाम : प्रेमवती पति का नाम: तुलसी गृह संख्या : 220 उम्र : 49 लिंग : महिला	317	ZPA2143519	निर्वाचक का नाम : सविता यादव पति का नाम: कपूर यादव गृह संख्या : 220 उम्र : 31 लिंग : महिला	318	ZPA1797323	निर्वाचक का नाम : हरकचंद यादव पिता का नाम: तुलसीराम यादव गृह संख्या : 220 उम्र : 30 लिंग : पुरुष
319	ZPA1797380	निर्वाचक का नाम : आशा यादव पिता का नाम: तुलसीराम यादव गृह संख्या : 220 उम्र : 28 लिंग : महिला	320	ZPA2484731	निर्वाचक का नाम : किरण यादव पति का नाम: हरकचंद यादव गृह संख्या : 220 उम्र : 26 लिंग : महिला	321	ZPA1596089	निर्वाचक का नाम : फूलचंद पिता का नाम: कामदीन गृह संख्या : 222 उम्र : 54 लिंग : पुरुष
322	ZPA1595909	निर्वाचक का नाम : टिल्ली पति का नाम: फूलचंद गृह संख्या : 222 उम्र : 52 लिंग : महिला	323	ZPA0590646	निर्वाचक का नाम : लखन यादव पिता का नाम: फूलचंद यादव गृह संख्या : 222 उम्र : 37 लिंग : पुरुष	324	ZPA0791020	निर्वाचक का नाम : नंदलाल पिता का नाम: फूलचंद गृह संख्या : 222 उम्र : 32 लिंग : पुरुष
325	ZPA1243724	निर्वाचक का नाम : नीतू यादव पिता का नाम: नंदलाल यादव गृह संख्या : 222 उम्र : 32 लिंग : महिला	326	ZPA1797463	निर्वाचक का नाम : ललिता यादव पति का नाम: लखन यादव गृह संख्या : 222 उम्र : 26 लिंग : महिला	327	ZPA0089623	निर्वाचक का नाम : बनवारी पिता का नाम: मंगल गृह संख्या : 223 उम्र : 82 लिंग : पुरुष
328	ZPA0409847	निर्वाचक का नाम : चंद्रकिशोर पिता का नाम: बनवारीलाल गृह संख्या : 223 उम्र : 50 लिंग : पुरुष	329	FCD1295765	निर्वाचक का नाम : शारदा पति का नाम: चंद्रकिशोर गृह संख्या : 223 उम्र : 41 लिंग : महिला	330	ZPA0337899	निर्वाचक का नाम : बलदेव पिता का नाम: सुकू गृह संख्या : 224 उम्र : 62 लिंग : पुरुष

331	ZPA0590661	निर्वाचक का नाम : इन्द्रा पति का नाम: बलदेव गृह संख्या : 224 उम्र : 57 लिंग : महिला	फोटो उपलब्ध	332	ZPA1147834	निर्वाचक का नाम : भूपेन्द्र पति का नाम: बलदेव गृह संख्या : 224 उम्र : 36 लिंग : पुरुष	फोटो उपलब्ध	333	ZPA1147842	निर्वाचक का नाम : भूमेश्वरी पति का नाम: भूपेन्द्र गृह संख्या : 224 उम्र : 33 लिंग : महिला	फोटो उपलब्ध
334	ZPA0148981	निर्वाचक का नाम : मिश्री पति का नाम: गनु गृह संख्या : 225 उम्र : 54 लिंग : पुरुष	फोटो उपलब्ध	335	ZPA1595750	निर्वाचक का नाम : गिता पति का नाम: मिश्री गृह संख्या : 225 उम्र : 50 लिंग : महिला	फोटो उपलब्ध	336	ZPA2434561	निर्वाचक का नाम : अमरलाल यादव पति का नाम: मिश्री यादव गृह संख्या : 225 उम्र : 35 लिंग : पुरुष	फोटो उपलब्ध
337	ZPA2434579	निर्वाचक का नाम : सुनीता यादव पति का नाम: अमरलाल यादव गृह संख्या : 225 उम्र : 29 लिंग : महिला	फोटो उपलब्ध	338	FCD1295757	निर्वाचक का नाम : साबू पति का नाम: मोती गृह संख्या : 227 उम्र : 51 लिंग : पुरुष	फोटो उपलब्ध	339	ZPA1707025	निर्वाचक का नाम : ममता सेलुकर पति का नाम: दीनू सेलुकर गृह संख्या : 227 उम्र : 36 लिंग : महिला	फोटो उपलब्ध
340	ZPA0590711	निर्वाचक का नाम : दीनू पति का नाम: साहबलाल गृह संख्या : 227 उम्र : 35 लिंग : पुरुष	फोटो उपलब्ध	341	ZPA0791046	निर्वाचक का नाम : दिनेश पति का नाम: साहबलाल गृह संख्या : 227 उम्र : 33 लिंग : पुरुष	फोटो उपलब्ध	342	ZPA2143881	निर्वाचक का नाम : पार्वती सेलुकर पति का नाम: दिनेश सेलुकर गृह संख्या : 227 उम्र : 32 लिंग : महिला	फोटो उपलब्ध
343	ZPA1914373	निर्वाचक का नाम : मनीष सेलुकर पति का नाम: साहबलाल सेलुकर गृह संख्या : 227 उम्र : 30 लिंग : पुरुष	फोटो उपलब्ध	344	ZPA1952233	निर्वाचक का नाम : निलेश पति का नाम: साहबलाल गृह संख्या : 227 उम्र : 26 लिंग : पुरुष	फोटो उपलब्ध	345	ZPA2143493	निर्वाचक का नाम : सुरेंद्र सेलुकर पति का नाम: साहबलाल सेलुकर गृह संख्या : 227 उम्र : 25 लिंग : पुरुष	फोटो उपलब्ध
346	ZPA1952175	निर्वाचक का नाम : सुखमणि पति का नाम: निलेश गृह संख्या : 227 उम्र : 25 लिंग : महिला	फोटो उपलब्ध	347	ZPA2388361	निर्वाचक का नाम : इनकाय सेलुकर पति का नाम: सुरेंद्र सेलुकर गृह संख्या : 227 उम्र : 23 लिंग : महिला	फोटो उपलब्ध	348	ZPA1594688	निर्वाचक का नाम : तुलसिया पति का नाम: मुन्शी गृह संख्या : 228 उम्र : 68 लिंग : महिला	फोटो उपलब्ध
349	FCD1080027	निर्वाचक का नाम : शिवपाल यादव पति का नाम: मुंशी यादव गृह संख्या : 228 उम्र : 41 लिंग : पुरुष	फोटो उपलब्ध	350	ZPA0791095	निर्वाचक का नाम : सुमन यादव पति का नाम: शिवपाल यादव गृह संख्या : 228 उम्र : 40 लिंग : महिला	फोटो उपलब्ध	351	FCD1295724	निर्वाचक का नाम : रामकली पति का नाम: रामपाल गृह संख्या : 228 उम्र : 39 लिंग : महिला	फोटो उपलब्ध
352	FCD1079474	निर्वाचक का नाम : सल्लू पति का नाम: ओझी गृह संख्या : 229 उम्र : 51 लिंग : पुरुष	फोटो उपलब्ध	353	ZPA1147735	निर्वाचक का नाम : इमरा पति का नाम: सल्लू गृह संख्या : 229 उम्र : 47 लिंग : महिला	फोटो उपलब्ध	354	ZPA1147966	निर्वाचक का नाम : सिन्दू पति का नाम: सल्लू गृह संख्या : 229 उम्र : 33 लिंग : पुरुष	फोटो उपलब्ध
355	ZPA1147974	निर्वाचक का नाम : गीता पति का नाम: सिन्दू गृह संख्या : 229 उम्र : 31 लिंग : महिला	फोटो उपलब्ध	356	ZPA1397967	निर्वाचक का नाम : राजन्ति पति का नाम: बन्टी गृह संख्या : 229 उम्र : 28 लिंग : महिला	फोटो उपलब्ध	357	ZPA2234102	निर्वाचक का नाम : गुलाब पति का नाम: ओझी गृह संख्या : 230 उम्र : 54 लिंग : पुरुष	फोटो उपलब्ध
358	ZPA1887926	निर्वाचक का नाम : पिन्दू काजले पति का नाम: गुलाब काजले गृह संख्या : 230 उम्र : 31 लिंग : पुरुष	फोटो उपलब्ध	359	ZPA1594910	निर्वाचक का नाम : रोनिया पति का नाम: कन्हैया गृह संख्या : 232 उम्र : 78 लिंग : पुरुष	फोटो उपलब्ध	360	ZPA1594704	निर्वाचक का नाम : भागा पति का नाम: रोनिया गृह संख्या : 232 उम्र : 73 लिंग : महिला	फोटो उपलब्ध

361 निर्वाचक का नाम : राजकुमार पिता का नाम: रोनिया गृह संख्या : 232 उम्र : 41 लिंग : पुरुष	FCD1133883 फोटो उपलब्ध	362 निर्वाचक का नाम : निमला पिता का नाम: राज कुमार गृह संख्या : 232 उम्र : 39 लिंग : महिला	FCD1295716 फोटो उपलब्ध	363 निर्वाचक का नाम : हरिओम यादव पिता का नाम: रोन्या यादव गृह संख्या : 232 उम्र : 33 लिंग : महिला	ZPA1665553 फोटो उपलब्ध
364 निर्वाचक का नाम : पुष्पा यादव पति का नाम: हरिओम यादव गृह संख्या : 232 उम्र : 32 लिंग : महिला	ZPA1822634 फोटो उपलब्ध	365 निर्वाचक का नाम : गंगाप्रसाद यादव पिता का नाम: बनवारी यादव गृह संख्या : 233 उम्र : 59 लिंग : पुरुष	ZPA1602630 फोटो उपलब्ध	366 निर्वाचक का नाम : पिंकी यादव पति का नाम: अलकेश यादव गृह संख्या : 233 उम्र : 42 लिंग : महिला	ZPA1602606 फोटो उपलब्ध
367 निर्वाचक का नाम : अलकेश यादव पिता का नाम: गंगाप्रसाद यादव गृह संख्या : 233 उम्र : 40 लिंग : पुरुष	ZPA1602614 फोटो उपलब्ध	368 निर्वाचक का नाम : राकेश यादव पिता का नाम: गंगाप्रसाद यादव गृह संख्या : 233 उम्र : 36 लिंग : पुरुष	ZPA1602622 फोटो उपलब्ध	369 निर्वाचक का नाम : इंदल यादव पिता का नाम: रूपलाल यादव गृह संख्या : 234 उम्र : 70 लिंग : पुरुष	ZPA2514149 फोटो उपलब्ध
370 निर्वाचक का नाम : बसन्त पिता का नाम: मनोहरी गृह संख्या : 234 उम्र : 67 लिंग : पुरुष	ZPA1595016 फोटो उपलब्ध	371 निर्वाचक का नाम : बसन्ती पति का नाम: बसन्त गृह संख्या : 234 उम्र : 64 लिंग : महिला	ZPA1594886 फोटो उपलब्ध	372 निर्वाचक का नाम : कमला यादव पति का नाम: इंदल यादव गृह संख्या : 234 उम्र : 63 लिंग : महिला	ZPA2514180 फोटो उपलब्ध
373 निर्वाचक का नाम : सुक्का यादव पति का नाम: बसंत यादव गृह संख्या : 234 उम्र : 63 लिंग : महिला	ZPA1594837 फोटो उपलब्ध	374 निर्वाचक का नाम : खेमराज पिता का नाम: इंदल गृह संख्या : 234 उम्र : 44 लिंग : पुरुष	ZPA0590745 फोटो उपलब्ध	375 निर्वाचक का नाम : कमलती पति का नाम: खेमराज गृह संख्या : 234 उम्र : 42 लिंग : महिला	ZPA0590752 फोटो उपलब्ध
376 निर्वाचक का नाम : घनश्याम यादव पिता का नाम: बसंत यादव गृह संख्या : 234 उम्र : 42 लिंग : पुरुष	FCD1134279 फोटो उपलब्ध	377 निर्वाचक का नाम : वादन पिता का नाम: मंशाराम गृह संख्या : 234 उम्र : 41 लिंग : पुरुष	ZPA0034546 फोटो उपलब्ध	378 निर्वाचक का नाम : प्रेमराज यादव पिता का नाम: इंदल यादव गृह संख्या : 234 उम्र : 37 लिंग : पुरुष	ZPA2514016 फोटो उपलब्ध
379 निर्वाचक का नाम : सुरेश पिता का नाम: बलदेव गृह संख्या : 234 उम्र : 34 लिंग : पुरुष	ZPA0791038 फोटो उपलब्ध	380 निर्वाचक का नाम : संगीता यादव पति का नाम: प्रेमराज यादव गृह संख्या : 234 उम्र : 33 लिंग : महिला	ZPA2513943 फोटो उपलब्ध	381 निर्वाचक का नाम : राधा यादव पति का नाम: घनश्याम यादव गृह संख्या : 234 उम्र : 24 लिंग : महिला	ZPA2564722 फोटो उपलब्ध
382 निर्वाचक का नाम : लक्ष्मी पति का नाम: शोभा गृह संख्या : 234क उम्र : 58 लिंग : महिला	ZPA1594621 फोटो उपलब्ध	383 निर्वाचक का नाम : सन्तलाल पिता का नाम: मनोहरी गृह संख्या : 235 उम्र : 64 लिंग : पुरुष	ZPA2174837 फोटो उपलब्ध	384 निर्वाचक का नाम : गीता पति का नाम: सन्तलाल गृह संख्या : 235 उम्र : 60 लिंग : महिला	ZPA2174845 फोटो उपलब्ध
385 निर्वाचक का नाम : देवकरण पिता का नाम: संतलाल गृह संख्या : 235 उम्र : 37 लिंग : पुरुष	ZPA0034579 फोटो उपलब्ध	386 निर्वाचक का नाम : रोशनी यादव पति का नाम: देवकरण यादव गृह संख्या : 235 उम्र : 31 लिंग : महिला	ZPA1707033 फोटो उपलब्ध	387 निर्वाचक का नाम : भूरी पति का नाम: अन्तीया गृह संख्या : 238 उम्र : 74 लिंग : महिला	ZPA1594563 फोटो उपलब्ध
388 निर्वाचक का नाम : सुभाष पिता का नाम: अन्तीया गृह संख्या : 238 उम्र : 45 लिंग : पुरुष	FCD1135177 फोटो उपलब्ध	389 निर्वाचक का नाम : सती पति का नाम: सुभाष गृह संख्या : 238 उम्र : 42 लिंग : महिला	ZPA1148014 फोटो उपलब्ध	390 निर्वाचक का नाम : कन्हैया यादव पिता का नाम: अंत्या यादव गृह संख्या : 238 उम्र : 39 लिंग : पुरुष	ZPA0400655 फोटो उपलब्ध

391	ZPA1243906	निर्वाचक का नाम : निशा पति का नाम: कन्हैया गृह संख्या : 238 उम्र : 37 लिंग : महिला	फोटो उपलब्ध	392	ZPA0791053	निर्वाचक का नाम : सुशीला पति का नाम: नारायण गृह संख्या : 238 उम्र : 36 लिंग : महिला	फोटो उपलब्ध	393	ZPA0791061	निर्वाचक का नाम : कृष्णा पिता का नाम: अन्तिया गृह संख्या : 238 उम्र : 33 लिंग : पुरुष	फोटो उपलब्ध
394	ZPA1815026	निर्वाचक का नाम : शारदा यादव माता का नाम: कृष्णा यादव गृह संख्या : 238 उम्र : 33 लिंग : महिला	फोटो उपलब्ध	395	ZPA0590810	निर्वाचक का नाम : मस्तराम यादव पिता का नाम: मनोहरी गृह संख्या : 239 उम्र : 52 लिंग : पुरुष	फोटो उपलब्ध	396	ZPA1595883	निर्वाचक का नाम : पुष्पा पति का नाम: मस्तराम गृह संख्या : 239 उम्र : 47 लिंग : महिला	फोटो उपलब्ध
397	ZPA0590836	निर्वाचक का नाम : बलवन पिता का नाम: रोशन गृह संख्या : 240 उम्र : 53 लिंग : पुरुष	फोटो उपलब्ध	398	ZPA0590851	निर्वाचक का नाम : मालती पति का नाम: बलवन गृह संख्या : 240 उम्र : 50 लिंग : महिला	फोटो उपलब्ध	399	ZPA1243849	निर्वाचक का नाम : देवजी पिता का नाम: बलवन गृह संख्या : 240 उम्र : 32 लिंग : पुरुष	फोटो उपलब्ध
400	ZPA1627108	निर्वाचक का नाम : किरण पति का नाम: राकेश गृह संख्या : 240 उम्र : 30 लिंग : महिला	फोटो उपलब्ध	401	ZPA1627116	निर्वाचक का नाम : राकेश पिता का नाम: बलवन गृह संख्या : 240 उम्र : 28 लिंग : पुरुष	फोटो उपलब्ध	402	ZPA1814458	निर्वाचक का नाम : मालती यादव पति का नाम: देवजी यादव गृह संख्या : 240 उम्र : 28 लिंग : महिला	फोटो उपलब्ध
403	ZPA2460475	निर्वाचक का नाम : रितिक यादव पिता का नाम: बलवंत यादव गृह संख्या : 240 उम्र : 25 लिंग : पुरुष	फोटो उपलब्ध								

404	1	ZPA2852259	निर्वाचक का नाम : गायत्री यादव पिता का नाम: रमेश यादव गृह संख्या : 200 उम्र : 19 लिंग : महिला	फोटो उपलब्ध	405	1	ZPA2852903	निर्वाचक का नाम : पूजा यादव पति का नाम: पवन यादव गृह संख्या : 202 उम्र : 19 लिंग : महिला	फोटो उपलब्ध	406	1	ZPA2855856	निर्वाचक का नाम : वर्षा यादव पिता का नाम: सुभाष यादव गृह संख्या : 238 उम्र : 19 लिंग : महिला	फोटो उपलब्ध
407	1	ZPA2858041	निर्वाचक का नाम : भरत यादव पिता का नाम: अशोक यादव गृह संख्या : 205 उम्र : 18 लिंग : पुरुष	फोटो उपलब्ध	408	1	ZPA2862928	निर्वाचक का नाम : प्रवीण यादव पिता का नाम: मुकेश यादव गृह संख्या : 217 उम्र : 19 लिंग : पुरुष	फोटो उपलब्ध	409	1	ZPA2863306	निर्वाचक का नाम : सोना यादव पति का नाम: उदय चंद यादव गृह संख्या : 144 उम्र : 22 लिंग : महिला	फोटो उपलब्ध
410	1	ZPA2863462	निर्वाचक का नाम : लालूप्रसाद यादव पिता का नाम: मिश्री यादव गृह संख्या : 198 क उम्र : 20 लिंग : पुरुष	फोटो उपलब्ध	411	1	ZPA2867307	निर्वाचक का नाम : निलेश यादव पिता का नाम: सुखदेव यादव गृह संख्या : 191 उम्र : 20 लिंग : पुरुष	फोटो उपलब्ध	412	1	ZPA2869782	निर्वाचक का नाम : नितिन यादव पिता का नाम: जगदीश यादव गृह संख्या : 171 उम्र : 19 लिंग : पुरुष	फोटो उपलब्ध

निर्वाचकों का विवरण :							
A) मतदाताओं की संख्या :							
	नामावली का प्रकार	निर्वाचक नामावली की पहचान :	मतदाताओं की संख्या :				
			पुरुष	महिला	तृतीय लिंग	कुल	
I	मूल	मूल नामावली	विशेष गहन पुनरीक्षण 2026 की मूल नामावली एवं समस्त अनुपूरकों को एकीकृत कर	208	195	0	403
II	घटक I - परिवर्धन सूची	पूरक 1	विशेष गहन पुनरीक्षण - 2026	5	4	0	9
III	घटक II - विलोपन सूची	पूरक 1	विशेष गहन पुनरीक्षण - 2026	1	0	0	1
IV	लिंग में संशोधन के कारण अंतर			0	0	0	0
पुनरीक्षण के बाद इस नामावली में शुद्ध निर्वाचक (I+II-III+IV)				212	199	0	411
B) संशोधनों की संख्या :							
नामावली का प्रकार	निर्वाचक नामावली की पहचान :	संशोधनों की संख्या :					
पूरक 1	विशेष गहन पुनरीक्षण - 2026	5					

निर्वाचक रजिस्ट्रीकरण अधिकारी द्वारा जारी

E-मृत्यु, S-स्थानांतरित, R-दोहरी प्रविष्टि, M-लापता, Q-अहर्ता नहीं