

## निर्वाचक नामावली 2026 S12 मध्य प्रदेश

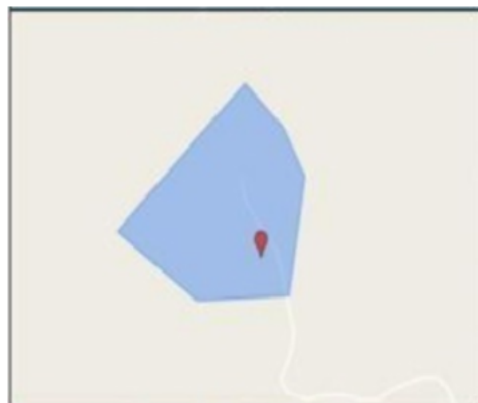
विधान सभा क्षेत्र की संख्या, नाम व आरक्षण स्थिति : 133 - भैंसदेही (अ.ज.जा.)		भाग संख्या : : 170																			
संसदीय निर्वाचन क्षेत्र की संख्या, नाम व आरक्षण स्थिति, जिसमें विधान सभा निर्वाचन क्षेत्र स्थित है : 29 - बैतूल (अ.ज.जा.)																					
<b>1. पुनरीक्षण का विवरण</b>																					
पुनरीक्षण का वर्ष :	2026	<b>निर्वाचक नामावली की पहचान :</b>																			
अर्हता तिथि :	01-01-2026	विशेष गहन पुनरीक्षण 2026 की मूल नामावली एवं समस्त अनुपूरकों को एकीकृत कर																			
पुनरीक्षण का स्वरूप :	विशेष गहन पुनरीक्षण 2026																				
प्रकाशन की तिथि :	21-02-2026																				
<b>2. भाग व मतदान क्षेत्र का विवरण :</b>																					
भाग में आने वाले अनुभागों की संख्या और नाम :																					
1-प्र. ह. न 52 सीतापुर वनग्राम		<table style="width: 100%; border-collapse: collapse;"> <tr> <td style="width: 50%;">मुख्य शहर / मुख्य ग्राम</td> <td style="width: 50%;">: सीतापुर वनग्राम</td> </tr> <tr> <td>वार्ड</td> <td>:</td> </tr> <tr> <td>पोस्ट ऑफिस</td> <td>: पलस्या शाखा डाकघर</td> </tr> <tr> <td>पुलिस थाना</td> <td>: झल्लार</td> </tr> <tr> <td>स्थानीय संस्था</td> <td>: पलस्या</td> </tr> <tr> <td>ब्लॉक</td> <td>: भीमपुर</td> </tr> <tr> <td>जिला</td> <td>: बैतूल</td> </tr> <tr> <td>पिन कोड</td> <td>: 460220</td> </tr> </table>				मुख्य शहर / मुख्य ग्राम	: सीतापुर वनग्राम	वार्ड	:	पोस्ट ऑफिस	: पलस्या शाखा डाकघर	पुलिस थाना	: झल्लार	स्थानीय संस्था	: पलस्या	ब्लॉक	: भीमपुर	जिला	: बैतूल	पिन कोड	: 460220
मुख्य शहर / मुख्य ग्राम	: सीतापुर वनग्राम																				
वार्ड	:																				
पोस्ट ऑफिस	: पलस्या शाखा डाकघर																				
पुलिस थाना	: झल्लार																				
स्थानीय संस्था	: पलस्या																				
ब्लॉक	: भीमपुर																				
जिला	: बैतूल																				
पिन कोड	: 460220																				
<b>3. मतदान केंद्र का विवरण</b>																					
मतदान केंद्र की संख्या व नाम :		मतदान केन्द्र की विशेष हैसियत (पुरुष/महिला/सामान्य) :		सामान्य																	
170 - सीतापुर																					
मतदान केंद्र का भवन व पता :		इस मतदान क्षेत्र के सहायक (ऑक्जिलियरी) मतदान केन्द्रों की संख्या :		0																	
प्रा.शा.भवन																					
<b>4. मतदाताओं की संख्या :</b>																					
आरंभिक क्रम	अंतिम क्रम	मतदाताओं की संख्या																			
संख्या	संख्या	पुरुष	महिला	तृतीय लिंग	कुल																
1	447	234	213	0	447																

निर्वाचक रजिस्ट्रीकरण अधिकारी द्वारा जारी

Nazri Naksha



Google Map View



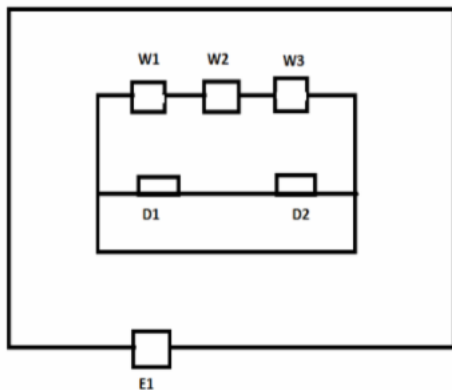
Polling Station Building Front View



मतदान केंद्र के सामने का फ़ोटो



Cad View



Key MAP View



1 निर्वाचक का नाम : संदेश बारस्कर पिता का नाम: भोग्या बारस्कर गृह संख्या : 00 उम्र : 18 लिंग : पुरुष	ZPA2827897 फोटो उपलब्ध	2 निर्वाचक का नाम : काडमी पिता का नाम: मौजी गृह संख्या : 1 उम्र : 58 लिंग : महिला	FCD2360907 फोटो उपलब्ध	3 निर्वाचक का नाम : राजाराम पिता का नाम: मौजी गृह संख्या : 1 उम्र : 39 लिंग : पुरुष	ZPA0126656 फोटो उपलब्ध
4 निर्वाचक का नाम : रंभाई पति का नाम: राजाराम गृह संख्या : 1 उम्र : 39 लिंग : महिला	ZPA0475061 फोटो उपलब्ध	5 निर्वाचक का नाम : बालू पिता का नाम: मौजी गृह संख्या : 1 उम्र : 33 लिंग : पुरुष	ZPA0957043 फोटो उपलब्ध	6 निर्वाचक का नाम : साकरु पति का नाम: बालू गृह संख्या : 1 उम्र : 33 लिंग : महिला	ZPA0957001 फोटो उपलब्ध
7 निर्वाचक का नाम : रमेश पांसे पिता का नाम: मौजी पांसे गृह संख्या : 1 उम्र : 24 लिंग : पुरुष	ZPA2213312 फोटो उपलब्ध	8 निर्वाचक का नाम : मंगू पांसे पति का नाम: लक्ष्मण पांसे गृह संख्या : 1 उम्र : 24 लिंग : महिला	ZPA2213361 फोटो उपलब्ध	9 निर्वाचक का नाम : लक्ष्मण पांसे पिता का नाम: मौजी पांसे गृह संख्या : 1 उम्र : 23 लिंग : पुरुष	ZPA2351765 फोटो उपलब्ध
10 निर्वाचक का नाम : सुरेश पांसे पिता का नाम: मौजी पांसे गृह संख्या : 1 उम्र : 22 लिंग : पुरुष	ZPA2430882 फोटो उपलब्ध	11 निर्वाचक का नाम : कविता पान्से पिता का नाम: राजाराम पान्से गृह संख्या : 1 उम्र : 21 लिंग : महिला	ZPA2593523 फोटो उपलब्ध	12 निर्वाचक का नाम : झोले पिता का नाम: बाबू गृह संख्या : 2 उम्र : 55 लिंग : पुरुष	ZPA0127605 फोटो उपलब्ध
13 निर्वाचक का नाम : डोडे पति का नाम: झोले गृह संख्या : 2 उम्र : 41 लिंग : महिला	FCD1367218 फोटो उपलब्ध	14 निर्वाचक का नाम : केंडे बारस्कर पिता का नाम: झोले बारस्कर गृह संख्या : 2 उम्र : 24 लिंग : पुरुष	ZPA2351773 फोटो उपलब्ध	15 निर्वाचक का नाम : शांती बारस्कर पति का नाम: केंडे बारस्कर गृह संख्या : 2 उम्र : 23 लिंग : महिला	ZPA2351781 फोटो उपलब्ध
16 निर्वाचक का नाम : सुगाय पति का नाम: फत्ते गृह संख्या : 3 उम्र : 80 लिंग : महिला	ZPA1450113 फोटो उपलब्ध	17 निर्वाचक का नाम : बाजीलाल पिता का नाम: नंदराम गृह संख्या : 3 उम्र : 51 लिंग : पुरुष	FCD1367226 फोटो उपलब्ध	18 निर्वाचक का नाम : सुगरति पति का नाम: बाजीराम गृह संख्या : 3 उम्र : 48 लिंग : महिला	FCD1367234 फोटो उपलब्ध
19 निर्वाचक का नाम : शेरसिंग मवासे पिता का नाम: फ्रत्ते मवासे गृह संख्या : 3 उम्र : 44 लिंग : पुरुष	ZPA2810620 फोटो उपलब्ध	20 निर्वाचक का नाम : मालती पति का नाम: टिपू गृह संख्या : 3 उम्र : 40 लिंग : महिला	ZPA0818211 फोटो उपलब्ध	21 निर्वाचक का नाम : धर्मेंद्र अखंडे पिता का नाम: बालाजी अखंडे गृह संख्या : 03 उम्र : 28 लिंग : पुरुष	ZPA2202034 फोटो उपलब्ध
22 निर्वाचक का नाम : राधू अखंडे पति का नाम: धर्मेंद्र अखंडे गृह संख्या : 03 उम्र : 24 लिंग : महिला	ZPA2203941 फोटो उपलब्ध	23 निर्वाचक का नाम : शीला मवासे पिता का नाम: शेरसिंग मवासे गृह संख्या : 3 उम्र : 18 लिंग : महिला	ZPA2842979 फोटो उपलब्ध	24 निर्वाचक का नाम : गुड्डू ठिकारे पिता का नाम: बाटू ठिकारे गृह संख्या : 4 उम्र : 65 लिंग : पुरुष	ZPA2232684 फोटो उपलब्ध
25 निर्वाचक का नाम : मुंडू पति का नाम: गुड्डू गृह संख्या : 4 उम्र : 63 लिंग : महिला	FCD1367242 फोटो उपलब्ध	26 निर्वाचक का नाम : ऑमकार पिता का नाम: मंगल गृह संख्या : 4 उम्र : 56 लिंग : पुरुष	ZPA0128157 फोटो उपलब्ध	27 निर्वाचक का नाम : काली पति का नाम: ऑमकार गृह संख्या : 4 उम्र : 55 लिंग : महिला	ZPA0128108 फोटो उपलब्ध
28 निर्वाचक का नाम : भोग्या पिता का नाम: गुड्डू गृह संख्या : 4 उम्र : 42 लिंग : पुरुष	ZPA0475053 फोटो उपलब्ध	29 निर्वाचक का नाम : सुमन पति का नाम: भोग्या गृह संख्या : 4 उम्र : 40 लिंग : महिला	ZPA0475038 फोटो उपलब्ध	30 निर्वाचक का नाम : मालती पति का नाम: कायटा गृह संख्या : 4 उम्र : 35 लिंग : महिला	ZPA0818229 फोटो उपलब्ध

31	ZPA0475046	निर्वाचक का नाम : कायटा पिता का नाम: गुड्डू गृह संख्या : 4 उम्र : 34 लिंग : पुरुष	फोटो उपलब्ध	32	ZPA1202035	निर्वाचक का नाम : सन्तू ढिकारे पिता का नाम: गुड्डू ढिकारे गृह संख्या : 4 उम्र : 32 लिंग : पुरुष	फोटो उपलब्ध	33	ZPA1223833	निर्वाचक का नाम : रमेश ढिकारे पिता का नाम: ओमकार ढिकारे गृह संख्या : 05 उम्र : 30 लिंग : पुरुष	फोटो उपलब्ध
34	ZPA1223858	निर्वाचक का नाम : फूलेय ढिकारे पति का नाम: रमेश ढिकारे गृह संख्या : 05 उम्र : 30 लिंग : महिला	फोटो उपलब्ध	35	ZPA2627560	निर्वाचक का नाम : सोनी ढिकारे पति का नाम: गणेश ढिकारे गृह संख्या : 05 उम्र : 27 लिंग : महिला	फोटो उपलब्ध	36	ZPA2627545	निर्वाचक का नाम : गणेश ढिकारे पिता का नाम: ओमकार ढिकारे गृह संख्या : 05 उम्र : 25 लिंग : पुरुष	फोटो उपलब्ध
37	ZPA1450139	निर्वाचक का नाम : झिगु पिता का नाम: पूरखा गृह संख्या : 6 उम्र : 65 लिंग : पुरुष	फोटो उपलब्ध	38	FCD1367275	निर्वाचक का नाम : मिजू पति का नाम: झिगू गृह संख्या : 6 उम्र : 50 लिंग : महिला	फोटो उपलब्ध	39	FCD1367259	निर्वाचक का नाम : धाजू पिता का नाम: झिगू गृह संख्या : 6 उम्र : 41 लिंग : पुरुष	फोटो उपलब्ध
40	FCD1367267	निर्वाचक का नाम : कालय पति का नाम: धाजू गृह संख्या : 6 उम्र : 38 लिंग : महिला	फोटो उपलब्ध	41	ZPA0819383	निर्वाचक का नाम : बब्बू पिता का नाम: झिगू गृह संख्या : 6 उम्र : 35 लिंग : पुरुष	फोटो उपलब्ध	42	ZPA0819391	निर्वाचक का नाम : बाली पति का नाम: बब्बू गृह संख्या : 6 उम्र : 33 लिंग : महिला	फोटो उपलब्ध
43	ZPA0602649	निर्वाचक का नाम : सकरु पति का नाम: सावजी गृह संख्या : 7 उम्र : 63 लिंग : महिला	फोटो उपलब्ध	44	ZPA0602656	निर्वाचक का नाम : सावजी पिता का नाम: गुंडु गृह संख्या : 7 उम्र : 61 लिंग : पुरुष	फोटो उपलब्ध	45	ZPA0818237	निर्वाचक का नाम : साबुलाल पिता का नाम: सावजी गृह संख्या : 7 उम्र : 34 लिंग : पुरुष	फोटो उपलब्ध
46	ZPA0818245	निर्वाचक का नाम : आशा पति का नाम: साबुलाल गृह संख्या : 7 उम्र : 33 लिंग : महिला	फोटो उपलब्ध	47	ZPA2295079	निर्वाचक का नाम : साबू पांसे पिता का नाम: सावजी पांसे गृह संख्या : 07 उम्र : 23 लिंग : पुरुष	फोटो उपलब्ध	48	ZPA2729739	निर्वाचक का नाम : रविना पांसे पति का नाम: साबू पांसे गृह संख्या : 07 उम्र : 20 लिंग : महिला	फोटो उपलब्ध
49	ZPA2648509	निर्वाचक का नाम : बबनु पांसे पिता का नाम: सावजी पांसे गृह संख्या : 7 उम्र : 20 लिंग : पुरुष	फोटो उपलब्ध	50	FCD1367283	निर्वाचक का नाम : लखमाय पति का नाम: लाखाजी गृह संख्या : 8 उम्र : 81 लिंग : महिला	फोटो उपलब्ध	51	ZPA0127621	निर्वाचक का नाम : लोपा पिता का नाम: लाखाजी गृह संख्या : 8 उम्र : 57 लिंग : पुरुष	फोटो उपलब्ध
52	ZPA0128140	निर्वाचक का नाम : बुधिया पति का नाम: लोपा गृह संख्या : 8 उम्र : 56 लिंग : महिला	फोटो उपलब्ध	53	ZPA1131465	निर्वाचक का नाम : झिमलू पति का नाम: पन्तू गृह संख्या : 8 उम्र : 32 लिंग : महिला	फोटो उपलब्ध	54	ZPA0956995	निर्वाचक का नाम : पन्तू पिता का नाम: लोपा गृह संख्या : 08 उम्र : 31 लिंग : पुरुष	फोटो उपलब्ध
55	ZPA2652824	निर्वाचक का नाम : दादू ढिकारे पिता का नाम: लोपा ढिकारे गृह संख्या : 8 उम्र : 29 लिंग : पुरुष	फोटो उपलब्ध	56	ZPA1523042	निर्वाचक का नाम : गन्तू पिता का नाम: लोपा गृह संख्या : 08 उम्र : 27 लिंग : पुरुष	फोटो उपलब्ध	57	ZPA2351757	निर्वाचक का नाम : चीतराम ढिकारे पिता का नाम: लोपा ढिकारे गृह संख्या : 8 उम्र : 23 लिंग : पुरुष	फोटो उपलब्ध
58	ZPA2594075	निर्वाचक का नाम : रीता ढिकारे पति का नाम: गन्तू ढिकारे गृह संख्या : 8 उम्र : 23 लिंग : महिला	फोटो उपलब्ध	59	ZPA1450154	निर्वाचक का नाम : रामजी पिता का नाम: भैया गृह संख्या : 9 उम्र : 69 लिंग : पुरुष	फोटो उपलब्ध	60	ZPA1450121	निर्वाचक का नाम : सकराय पति का नाम: रामजी गृह संख्या : 9 उम्र : 68 लिंग : महिला	फोटो उपलब्ध

61	FCD1367291	निर्वाचक का नाम : मोतीलाल कास्देकर पिता का नाम: रामजी कास्देकर गृह संख्या : 9 उम्र : 44 लिंग : पुरुष	फोटो उपलब्ध	62	FCD1367309	निर्वाचक का नाम : मनकाय पिता का नाम: मोतीलाल गृह संख्या : 9 उम्र : 42 लिंग : महिला	फोटो उपलब्ध	63	ZPA1131440	निर्वाचक का नाम : संजू पिता का नाम: रामजी गृह संख्या : 9 उम्र : 36 लिंग : पुरुष	फोटो उपलब्ध
64	ZPA1819705	निर्वाचक का नाम : सुमी कास्देकर पति का नाम: संजू कास्देकर गृह संख्या : 09 उम्र : 29 लिंग : महिला	फोटो उपलब्ध	65	ZPA1877109	निर्वाचक का नाम : कैलाश पिता का नाम: मोतीलाल गृह संख्या : 9 उम्र : 25 लिंग : पुरुष	फोटो उपलब्ध	66	ZPA2295145	निर्वाचक का नाम : दिलीप कास्देकर पिता का नाम: मोतीलाल कास्देकर गृह संख्या : 09 उम्र : 23 लिंग : पुरुष	फोटो उपलब्ध
67	ZPA2430908	निर्वाचक का नाम : जमुना कास्देकर पति का नाम: कैलाश कास्देकर गृह संख्या : 9 उम्र : 23 लिंग : महिला	फोटो उपलब्ध	68	ZPA2430874	निर्वाचक का नाम : सायबू कास्देकर पिता का नाम: रामजी कास्देकर गृह संख्या : 9 उम्र : 22 लिंग : पुरुष	फोटो उपलब्ध	69	ZPA2538007	निर्वाचक का नाम : उमेश कास्देकर पिता का नाम: मोतीलाल कास्देकर गृह संख्या : 9 उम्र : 21 लिंग : पुरुष	फोटो उपलब्ध
70	ZPA2813376	निर्वाचक का नाम : लतिका कास्देकर पति का नाम: दिलीप कास्देकर गृह संख्या : 9 उम्र : 18 लिंग : महिला	फोटो उपलब्ध	71	ZPA1450170	निर्वाचक का नाम : झापू पिता का नाम: मंसू गृह संख्या : 10 उम्र : 53 लिंग : पुरुष	फोटो उपलब्ध	72	ZPA1450147	निर्वाचक का नाम : पोया पति का नाम: झापू गृह संख्या : 10 उम्र : 51 लिंग : महिला	फोटो उपलब्ध
73	FCD1488766	निर्वाचक का नाम : चुन्नीलाल पिता का नाम: मंसू गृह संख्या : 10 उम्र : 48 लिंग : पुरुष	फोटो उपलब्ध	74	FCD1367317	निर्वाचक का नाम : गुजरी पति का नाम: चुन्नीलाल गृह संख्या : 10 उम्र : 45 लिंग : महिला	फोटो उपलब्ध	# 75	ZPA1202126	निर्वाचक का नाम : सालकराम चौहान पिता का नाम: झापू चौहान गृह संख्या : 10 उम्र : 33 लिंग : पुरुष	फोटो उपलब्ध
76	ZPA2418374	निर्वाचक का नाम : सरस्वती चौहान पति का नाम: सालकराम चौहान गृह संख्या : 10 उम्र : 27 लिंग : महिला	फोटो उपलब्ध	77	ZPA1365261	निर्वाचक का नाम : निमीचंद चौहान पिता का नाम: चुन्नीलाल चौहान गृह संख्या : 10 उम्र : 27 लिंग : पुरुष	फोटो उपलब्ध	78	ZPA2203925	निर्वाचक का नाम : सुरमी चौहान पिता का नाम: चुन्नीलाल चौहान गृह संख्या : 10 उम्र : 24 लिंग : महिला	फोटो उपलब्ध
79	ZPA2203966	निर्वाचक का नाम : बुलय चौहान पिता का नाम: झापू चौहान गृह संख्या : 10 उम्र : 24 लिंग : महिला	फोटो उपलब्ध	80	ZPA2418556	निर्वाचक का नाम : सुखदेव चौहान पिता का नाम: झापू चौहान गृह संख्या : 10 उम्र : 22 लिंग : पुरुष	फोटो उपलब्ध	81	ZPA2553840	निर्वाचक का नाम : अनिल चौहान पिता का नाम: चुन्नीलाल चौहान गृह संख्या : 10 उम्र : 21 लिंग : पुरुष	फोटो उपलब्ध
82	ZPA0127647	निर्वाचक का नाम : पूना पिता का नाम: साहनू गृह संख्या : 11 उम्र : 64 लिंग : पुरुष	फोटो उपलब्ध	83	ZPA0127654	निर्वाचक का नाम : भूलय पति का नाम: पूना गृह संख्या : 11 उम्र : 63 लिंग : महिला	फोटो उपलब्ध	84	ZPA0385484	निर्वाचक का नाम : सकरू पति का नाम: सावजी गृह संख्या : 11 उम्र : 59 लिंग : महिला	फोटो उपलब्ध
85	FCD1367739	निर्वाचक का नाम : कालू पिता का नाम: मनाजी गृह संख्या : 11 उम्र : 51 लिंग : पुरुष	फोटो उपलब्ध	86	FCD1367325	निर्वाचक का नाम : पिलाय पति का नाम: कालू गृह संख्या : 11 उम्र : 48 लिंग : महिला	फोटो उपलब्ध	87	FCD1367333	निर्वाचक का नाम : महाजन पिता का नाम: पूना गृह संख्या : 11 उम्र : 47 लिंग : पुरुष	फोटो उपलब्ध
88	FCD1367341	निर्वाचक का नाम : भूरय पति का नाम: महाजन गृह संख्या : 11 उम्र : 45 लिंग : महिला	फोटो उपलब्ध	89	ZPA0818252	निर्वाचक का नाम : छोटेलाल पिता का नाम: पुना गृह संख्या : 11 उम्र : 35 लिंग : पुरुष	फोटो उपलब्ध	90	ZPA0818260	निर्वाचक का नाम : लखमू पति का नाम: छोटेलाल गृह संख्या : 11 उम्र : 33 लिंग : महिला	फोटो उपलब्ध

91 निर्वाचक का नाम : कृष्णा बारस्कर माता का नाम: साकरू बारस्कर गृह संख्या : 11 उम्र : 21 लिंग : पुरुष	ZPA2496958 फोटो उपलब्ध	92 निर्वाचक का नाम : सुरेश बारस्कर पिता का नाम: महाजन बारस्कर गृह संख्या : 11 उम्र : 20 लिंग : पुरुष	ZPA2653137 फोटो उपलब्ध	93 निर्वाचक का नाम : निलम ठाकरे पति का नाम: कैडे ठाकरे गृह संख्या : 11 उम्र : 19 लिंग : महिला	ZPA2779759 फोटो उपलब्ध
94 निर्वाचक का नाम : कैडे ठाकरे पिता का नाम: कालू ठाकरे गृह संख्या : 11 उम्र : 19 लिंग : पुरुष	ZPA2779809 फोटो उपलब्ध	95 निर्वाचक का नाम : साबुलाल जामूलकर पिता का नाम: गोमाजी गृह संख्या : 12 उम्र : 37 लिंग : पुरुष	ZPA1249796 फोटो उपलब्ध	96 निर्वाचक का नाम : सुनिता जामूलकर पति का नाम: साबुलाल जामूलकर गृह संख्या : 12 उम्र : 35 लिंग : महिला	ZPA1730928 फोटो उपलब्ध
97 निर्वाचक का नाम : मंगाय बारस्कर पति का नाम: चूलू बारस्कर गृह संख्या : 13 उम्र : 62 लिंग : महिला	ZPA2232692 फोटो उपलब्ध	98 निर्वाचक का नाम : सोमा पिता का नाम: चुलु गृह संख्या : 13 उम्र : 46 लिंग : पुरुष	FCD1367804 फोटो उपलब्ध	99 निर्वाचक का नाम : बगली पति का नाम: सोमा गृह संख्या : 13 उम्र : 44 लिंग : महिला	FCD1367358 फोटो उपलब्ध
# 100 निर्वाचक का नाम : रामा बारस्कर पिता का नाम: चूलू गृह संख्या : 13 उम्र : 43 लिंग : पुरुष	FCD1488758 फोटो उपलब्ध	# 101 निर्वाचक का नाम : बुधिया बारस्कर पति का नाम: रामा गृह संख्या : 13 उम्र : 42 लिंग : महिला	FCD1488725 फोटो उपलब्ध	102 निर्वाचक का नाम : लालजी पिता का नाम: चूलू गृह संख्या : 13 उम्र : 35 लिंग : पुरुष	ZPA1117985 फोटो उपलब्ध
103 निर्वाचक का नाम : संगीता बारस्कर पिता का नाम: बालाजी बारस्कर गृह संख्या : 13 उम्र : 35 लिंग : महिला	ZPA1921477 फोटो उपलब्ध	104 निर्वाचक का नाम : बालाजी बारस्कर पिता का नाम: चूलू गृह संख्या : 13 उम्र : 33 लिंग : पुरुष	ZPA0475012 फोटो उपलब्ध	105 निर्वाचक का नाम : रामकली पति का नाम: लालजी गृह संख्या : 13 उम्र : 32 लिंग : महिला	ZPA1117993 फोटो उपलब्ध
106 निर्वाचक का नाम : पूजा बारस्कर पिता का नाम: चूलू बारस्कर गृह संख्या : 13 उम्र : 21 लिंग : महिला	ZPA2513562 फोटो उपलब्ध	107 निर्वाचक का नाम : साहेबलाल बारस्कर पिता का नाम: सोमा बारस्कर गृह संख्या : 13 उम्र : 21 लिंग : पुरुष	ZPA2513679 फोटो उपलब्ध	108 निर्वाचक का नाम : राजन पिता का नाम: सोनाजी गृह संख्या : 14 उम्र : 46 लिंग : पुरुष	ZPA1450246 फोटो उपलब्ध
109 निर्वाचक का नाम : मोली पति का नाम: राजन गृह संख्या : 14 उम्र : 43 लिंग : महिला	ZPA0127670 फोटो उपलब्ध	110 निर्वाचक का नाम : नन्दराम पिता का नाम: सोना जी गृह संख्या : 14 उम्र : 42 लिंग : पुरुष	FCD1489210 फोटो उपलब्ध	111 निर्वाचक का नाम : सामू पति का नाम: नन्दराम गृह संख्या : 14 उम्र : 40 लिंग : महिला	FCD1489228 फोटो उपलब्ध
112 निर्वाचक का नाम : साजू बारस्कर पिता का नाम: राजन बारस्कर गृह संख्या : 14 उम्र : 27 लिंग : पुरुष	ZPA1523091 फोटो उपलब्ध	113 निर्वाचक का नाम : सैवती बारस्कर पति का नाम: साजू बारस्कर गृह संख्या : 14 उम्र : 27 लिंग : महिला	ZPA1730951 फोटो उपलब्ध	114 निर्वाचक का नाम : चिरोजी बारस्कर पिता का नाम: राजन बारस्कर गृह संख्या : 14 उम्र : 23 लिंग : पुरुष	ZPA2324432 फोटो उपलब्ध
115 निर्वाचक का नाम : बबीता बारस्कर पति का नाम: चिरोजी बारस्कर गृह संख्या : 14 उम्र : 20 लिंग : महिला	ZPA2593424 फोटो उपलब्ध	116 निर्वाचक का नाम : झांगरू पिता का नाम: फत्ते गृह संख्या : 15 उम्र : 53 लिंग : पुरुष	ZPA2232593 फोटो उपलब्ध	117 निर्वाचक का नाम : चरखाय पति का नाम: झांगरू गृह संख्या : 15 उम्र : 51 लिंग : महिला	ZPA2232700 फोटो उपलब्ध
118 निर्वाचक का नाम : लालमन पिता का नाम: झांगरू गृह संख्या : 15 उम्र : 32 लिंग : पुरुष	ZPA0957027 फोटो उपलब्ध	119 निर्वाचक का नाम : रामरती माथनकर पति का नाम: लालमन माथनकर गृह संख्या : 15 उम्र : 29 लिंग : महिला	ZPA1648864 फोटो उपलब्ध	# 120 निर्वाचक का नाम : भोला माथनकर पिता का नाम: झांगरू मवासे गृह संख्या : 15 उम्र : 28 लिंग : पुरुष	ZPA1523075 फोटो उपलब्ध

121 निर्वाचक का नाम : दुर्गा मवासे पति का नाम: भूरिया मवासे गृह संख्या : 15 उम्र : 27 लिंग : महिला	ZPA2650604 फोटो उपलब्ध	# 122 निर्वाचक का नाम : सरिता माथनकर पिता का नाम: भोला मवासे गृह संख्या : 15 उम्र : 25 लिंग : महिला	ZPA2351740 फोटो उपलब्ध	123 निर्वाचक का नाम : भुरिया मवासे पिता का नाम: झांगरू मवासे गृह संख्या : 15 उम्र : 23 लिंग : पुरुष	ZPA2351799 फोटो उपलब्ध
124 निर्वाचक का नाम : भाडे पिता का नाम: नंदा गृह संख्या : 16 उम्र : 53 लिंग : पुरुष	ZPA1450238 फोटो उपलब्ध	125 निर्वाचक का नाम : झनकाय पति का नाम: भाडे गृह संख्या : 16 उम्र : 50 लिंग : महिला	ZPA2232643 फोटो उपलब्ध	126 निर्वाचक का नाम : भारत पिता का नाम: भाडे गृह संख्या : 16 उम्र : 31 लिंग : पुरुष	ZPA1041474 फोटो उपलब्ध
127 निर्वाचक का नाम : नंगाय पति का नाम: भारत गृह संख्या : 16 उम्र : 31 लिंग : महिला	ZPA1041482 फोटो उपलब्ध	128 निर्वाचक का नाम : सरस्वती जामुनकर पति का नाम: खेमराज जामुनकर गृह संख्या : 16 उम्र : 28 लिंग : महिला	ZPA2594539 फोटो उपलब्ध	129 निर्वाचक का नाम : धनराज जामुनकर पिता का नाम: भाडे जामुनकर गृह संख्या : 16 उम्र : 24 लिंग : पुरुष	ZPA2202109 फोटो उपलब्ध
130 निर्वाचक का नाम : खेमराज जामुनकर पिता का नाम: भाडे जामुनकर गृह संख्या : 16 उम्र : 23 लिंग : पुरुष	ZPA2418531 फोटो उपलब्ध	131 निर्वाचक का नाम : आमराव जामुनकर पिता का नाम: भाडे जामुनकर गृह संख्या : 16 उम्र : 20 लिंग : पुरुष	ZPA2619054 फोटो उपलब्ध	132 निर्वाचक का नाम : बाजी पिता का नाम: नंदा गृह संख्या : 17 उम्र : 57 लिंग : पुरुष	ZPA0127688 फोटो उपलब्ध
133 निर्वाचक का नाम : कमला पति का नाम: बाजी गृह संख्या : 17 उम्र : 56 लिंग : महिला	ZPA0127696 फोटो उपलब्ध	134 निर्वाचक का नाम : लालजी पिता का नाम: बाजी गृह संख्या : 17 उम्र : 41 लिंग : पुरुष	ZPA0818278 फोटो उपलब्ध	135 निर्वाचक का नाम : बुलय पति का नाम: लालजी गृह संख्या : 17 उम्र : 39 लिंग : महिला	ZPA0818286 फोटो उपलब्ध
136 निर्वाचक का नाम : शंकर पिता का नाम: बाजी गृह संख्या : 17 उम्र : 34 लिंग : पुरुष	ZPA0818427 फोटो उपलब्ध	137 निर्वाचक का नाम : गुडडी पति का नाम: शंकर गृह संख्या : 17 उम्र : 32 लिंग : महिला	ZPA0818294 फोटो उपलब्ध	138 निर्वाचक का नाम : नगाय जामुलकर पति का नाम: पालकराम जामुलकर गृह संख्या : 17 उम्र : 30 लिंग : महिला	ZPA1651611 फोटो उपलब्ध
139 निर्वाचक का नाम : पालकराम जामुलकर पिता का नाम: बाजी जामुलकर गृह संख्या : 17 उम्र : 29 लिंग : पुरुष	ZPA1249804 फोटो उपलब्ध	140 निर्वाचक का नाम : गनु पिता का नाम: नंदा गृह संख्या : 18 उम्र : 58 लिंग : पुरुष	ZPA1450196 फोटो उपलब्ध	141 निर्वाचक का नाम : काडमी पति का नाम: गनु गृह संख्या : 18 उम्र : 57 लिंग : महिला	ZPA1450261 फोटो उपलब्ध
142 निर्वाचक का नाम : डोडे पति का नाम: गनु गृह संख्या : 18 उम्र : 50 लिंग : महिला	FCD2360782 फोटो उपलब्ध	143 निर्वाचक का नाम : परसू पिता का नाम: गनु गृह संख्या : 18 उम्र : 45 लिंग : पुरुष	ZPA1117977 फोटो उपलब्ध	144 निर्वाचक का नाम : रिमाय पति का नाम: परसू गृह संख्या : 18 उम्र : 41 लिंग : महिला	ZPA0818302 फोटो उपलब्ध
145 निर्वाचक का नाम : सतीश जामुनकर पिता का नाम: परसु जामुनकर गृह संख्या : 18 उम्र : 20 लिंग : पुरुष	ZPA2648699 फोटो उपलब्ध	146 निर्वाचक का नाम : राटू पिता का नाम: मोतीराम गृह संख्या : 19 उम्र : 58 लिंग : पुरुष	ZPA1450204 फोटो उपलब्ध	147 निर्वाचक का नाम : नंदराम पिता का नाम: चुनु गृह संख्या : 19 उम्र : 51 लिंग : पुरुष	FCD1367176 फोटो उपलब्ध
148 निर्वाचक का नाम : कयलो पति का नाम: नंदराम गृह संख्या : 19 उम्र : 48 लिंग : महिला	FCD1367382 फोटो उपलब्ध	149 निर्वाचक का नाम : रामू बारस्कर पिता का नाम: राटू बारस्कर गृह संख्या : 19 उम्र : 37 लिंग : पुरुष	ZPA0475004 फोटो उपलब्ध	150 निर्वाचक का नाम : कनाय पति का नाम: रामू गृह संख्या : 19 उम्र : 33 लिंग : महिला	ZPA0818310 फोटो उपलब्ध

151 निर्वाचक का नाम : साउ पिता का नाम: राटू गृह संख्या : 19 उम्र : 32 लिंग : महिला	ZPA0818328 फोटो उपलब्ध	152 निर्वाचक का नाम : सुखिया बारसकर पति का नाम: रामू बारस्कर गृह संख्या : 19 उम्र : 28 लिंग : महिला	ZPA1818913 फोटो उपलब्ध	153 निर्वाचक का नाम : मोंग्या चौहान पिता का नाम: नंदराम चौहान गृह संख्या : 19 उम्र : 26 लिंग : पुरुष	ZPA1648849 फोटो उपलब्ध
154 निर्वाचक का नाम : शांति चौहान पति का नाम: सोनू चौहान गृह संख्या : 19 उम्र : 26 लिंग : महिला	ZPA2203875 फोटो उपलब्ध	155 निर्वाचक का नाम : विमला चौहान पति का नाम: मोंग्या चौहान गृह संख्या : 19 उम्र : 24 लिंग : महिला	ZPA2324457 फोटो उपलब्ध	156 निर्वाचक का नाम : सुरेश बारस्कर पिता का नाम: राटू बारस्कर गृह संख्या : 19 उम्र : 23 लिंग : पुरुष	ZPA2348969 फोटो उपलब्ध
157 निर्वाचक का नाम : सोनू चौहान पिता का नाम: नंदराम चौहान गृह संख्या : 19 उम्र : 23 लिंग : पुरुष	ZPA2418549 फोटो उपलब्ध	158 निर्वाचक का नाम : संतोष चौहान पिता का नाम: नंदराम चौहान गृह संख्या : 19 उम्र : 21 लिंग : पुरुष	ZPA2492460 फोटो उपलब्ध	159 निर्वाचक का नाम : प्रेम चौहान पिता का नाम: नंदराम चौहान गृह संख्या : 19 उम्र : 19 लिंग : पुरुष	ZPA2810596 फोटो उपलब्ध
160 निर्वाचक का नाम : सोमा जामुलकर पिता का नाम: सखाराम जामुलकर गृह संख्या : 20 उम्र : 49 लिंग : पुरुष	FCD1367127 फोटो उपलब्ध	161 निर्वाचक का नाम : भीराय पति का नाम: सोमा गृह संख्या : 20 उम्र : 45 लिंग : महिला	FCD1367184 फोटो उपलब्ध	162 निर्वाचक का नाम : रामबाई जामुलकर पति का नाम: सुंदर जामुलकर गृह संख्या : 20 उम्र : 26 लिंग : महिला	ZPA2295103 फोटो उपलब्ध
163 निर्वाचक का नाम : सुंदर जामुलकर पिता का नाम: सोमा जामुलकर गृह संख्या : 20 उम्र : 24 लिंग : पुरुष	ZPA2295152 फोटो उपलब्ध	164 निर्वाचक का नाम : भूता पिता का नाम: केन्डे गृह संख्या : 21 उम्र : 60 लिंग : पुरुष	FCD2360808 फोटो उपलब्ध	165 निर्वाचक का नाम : सकराय पति का नाम: भूता गृह संख्या : 21 उम्र : 59 लिंग : महिला	ZPA0128116 फोटो उपलब्ध
166 निर्वाचक का नाम : मोंदले पति का नाम: रामलाल गृह संख्या : 21 उम्र : 57 लिंग : महिला	ZPA0127704 फोटो उपलब्ध	167 निर्वाचक का नाम : रामा पिता का नाम: भूता गृह संख्या : 21 उम्र : 40 लिंग : पुरुष	ZPA0126672 फोटो उपलब्ध	168 निर्वाचक का नाम : लोला पिता का नाम: भूता गृह संख्या : 21 उम्र : 37 लिंग : पुरुष	ZPA1131457 फोटो उपलब्ध
169 निर्वाचक का नाम : सुगरती पति का नाम: लोला गृह संख्या : 21 उम्र : 34 लिंग : महिला	ZPA1202027 फोटो उपलब्ध	170 निर्वाचक का नाम : मिराय पति का नाम: रामा गृह संख्या : 21 उम्र : 33 लिंग : महिला	ZPA0818336 फोटो उपलब्ध	171 निर्वाचक का नाम : हिरा टोटेकर पिता का नाम: रामलाल टोटेकर गृह संख्या : 21 उम्र : 27 लिंग : पुरुष	ZPA1648880 फोटो उपलब्ध
172 निर्वाचक का नाम : सोमती धोटेकर पिता का नाम: हिरा धोटेकर गृह संख्या : 21 उम्र : 27 लिंग : महिला	ZPA1730852 फोटो उपलब्ध	173 निर्वाचक का नाम : श्यामलाल पिता का नाम: केन्डे गृह संख्या : 22 उम्र : 50 लिंग : पुरुष	ZPA1450212 फोटो उपलब्ध	174 निर्वाचक का नाम : शामू पति का नाम: श्यामलाल गृह संख्या : 22 उम्र : 49 लिंग : महिला	ZPA1450220 फोटो उपलब्ध
175 निर्वाचक का नाम : सितू टोटेकर पति का नाम: सुनिल टोटेकर गृह संख्या : 22 उम्र : 34 लिंग : महिला	ZPA2750099 फोटो उपलब्ध	176 निर्वाचक का नाम : सुनील टोटेकर पिता का नाम: श्यामलाल टोटेकर गृह संख्या : 22 उम्र : 25 लिंग : पुरुष	ZPA1877208 फोटो उपलब्ध	177 निर्वाचक का नाम : सुगरती टोटेकर पिता का नाम: श्यामलाल टोटेकर गृह संख्या : 22 उम्र : 23 लिंग : महिला	ZPA2349041 फोटो उपलब्ध
178 निर्वाचक का नाम : मिनाय पति का नाम: भूता गृह संख्या : 23 उम्र : 64 लिंग : महिला	FCD1367390 फोटो उपलब्ध	179 निर्वाचक का नाम : कयलो पति का नाम: इठठोल गृह संख्या : 23 उम्र : 39 लिंग : महिला	ZPA0818344 फोटो उपलब्ध	180 निर्वाचक का नाम : इठ्ठोल पिता का नाम: भूता गृह संख्या : 23 उम्र : 39 लिंग : पुरुष	FCD1367192 फोटो उपलब्ध

181 निर्वाचक का नाम : बबलू पिता का नाम: भूता गृह संख्या : 23 उम्र : 32 लिंग : पुरुष	ZPA0957050 फोटो उपलब्ध	182 निर्वाचक का नाम : समलू पिता का नाम: बबलू गृह संख्या : 23 उम्र : 31 लिंग : महिला	ZPA0957035 फोटो उपलब्ध	183 निर्वाचक का नाम : सुखराम पिता का नाम: मोतीराम गृह संख्या : 24 उम्र : 53 लिंग : पुरुष	ZPA0127712 फोटो उपलब्ध
184 निर्वाचक का नाम : बुकली पति का नाम: सुखराम गृह संख्या : 24 उम्र : 51 लिंग : महिला	ZPA1450279 फोटो उपलब्ध	185 निर्वाचक का नाम : शंकर धोटे पिता का नाम: सुखराम धोटे गृह संख्या : 24 उम्र : 22 लिंग : पुरुष	ZPA2449965 फोटो उपलब्ध	186 निर्वाचक का नाम : ललिता धोटे पति का नाम: शंकर धोटे गृह संख्या : 24 उम्र : 22 लिंग : महिला	ZPA2778173 फोटो उपलब्ध
187 निर्वाचक का नाम : आंसू पति का नाम: खुडा गृह संख्या : 25 उम्र : 57 लिंग : महिला	ZPA0127720 फोटो उपलब्ध	188 निर्वाचक का नाम : राजू पिता का नाम: खुडा गृह संख्या : 25 उम्र : 39 लिंग : पुरुष	FCD1367119 फोटो उपलब्ध	189 निर्वाचक का नाम : रूखमा पति का नाम: राजू गृह संख्या : 25 उम्र : 38 लिंग : महिला	FCD1367408 फोटो उपलब्ध
190 निर्वाचक का नाम : मोग्या पिता का नाम: जाजु गृह संख्या : 26 उम्र : 55 लिंग : पुरुष	ZPA0339200 फोटो उपलब्ध	191 निर्वाचक का नाम : टूटू पिता का नाम: जाजु गृह संख्या : 26 उम्र : 50 लिंग : पुरुष	FCD1367135 फोटो उपलब्ध	192 निर्वाचक का नाम : पिलकु पति का नाम: टूटू गृह संख्या : 26 उम्र : 47 लिंग : महिला	FCD1367416 फोटो उपलब्ध
193 निर्वाचक का नाम : रमेश कास्देकर पिता का नाम: ठुठू कास्देकर गृह संख्या : 26 उम्र : 30 लिंग : पुरुष	ZPA1202100 फोटो उपलब्ध	194 निर्वाचक का नाम : टाटू कास्देकर पिता का नाम: मोग्या कास्देकर गृह संख्या : 26 उम्र : 29 लिंग : पुरुष	ZPA1734946 फोटो उपलब्ध	195 निर्वाचक का नाम : सुनिता कास्देकर पति का नाम: टाटू कास्देकर गृह संख्या : 26 उम्र : 29 लिंग : महिला	ZPA2619062 फोटो उपलब्ध
196 निर्वाचक का नाम : पिलकय कास्देकर पति का नाम: रमेश कास्देकर गृह संख्या : 26 उम्र : 28 लिंग : महिला	ZPA1820240 फोटो उपलब्ध	197 निर्वाचक का नाम : माटू कास्देकर पिता का नाम: मोग्या कास्देकर गृह संख्या : 26 उम्र : 23 लिंग : पुरुष	ZPA2295913 फोटो उपलब्ध	198 निर्वाचक का नाम : ललिता कास्देकर पिता का नाम: मोग्या कास्देकर गृह संख्या : 26 उम्र : 23 लिंग : महिला	ZPA2619112 फोटो उपलब्ध
199 निर्वाचक का नाम : भाकु पिता का नाम: भैया गृह संख्या : 27 उम्र : 61 लिंग : पुरुष	ZPA1450311 फोटो उपलब्ध	200 निर्वाचक का नाम : भूरी पति का नाम: भाकु गृह संख्या : 27 उम्र : 58 लिंग : महिला	ZPA1450287 फोटो उपलब्ध	201 निर्वाचक का नाम : रुखमी कास्देकर पति का नाम: सन्तु कास्देकर गृह संख्या : 27 उम्र : 29 लिंग : महिला	ZPA2348811 फोटो उपलब्ध
202 निर्वाचक का नाम : राजेश कास्देकर पिता का नाम: भाकु गृह संख्या : 27 उम्र : 27 लिंग : पुरुष	ZPA1523067 फोटो उपलब्ध	203 निर्वाचक का नाम : रूपाय कास्देकर पति का नाम: राजेश कास्देकर गृह संख्या : 27 उम्र : 24 लिंग : महिला	ZPA2349033 फोटो उपलब्ध	204 निर्वाचक का नाम : सीताराम पिता का नाम: काल्या गृह संख्या : 28 उम्र : 69 लिंग : पुरुष	ZPA1450253 फोटो उपलब्ध
205 निर्वाचक का नाम : रमाय पति का नाम: सिताराम गृह संख्या : 28 उम्र : 68 लिंग : महिला	ZPA0127738 फोटो उपलब्ध	206 निर्वाचक का नाम : सुमरती पति का नाम: कैलास गृह संख्या : 28 उम्र : 31 लिंग : महिला	ZPA1365212 फोटो उपलब्ध	207 निर्वाचक का नाम : कैलास ढिकारे पिता का नाम: सीताराम ढिकारे गृह संख्या : 28 उम्र : 29 लिंग : पुरुष	ZPA1365253 फोटो उपलब्ध
208 निर्वाचक का नाम : सोमजी धुर्वे पिता का नाम: बुधू धुर्वे गृह संख्या : 29 उम्र : 75 लिंग : पुरुष	ZPA2232585 फोटो उपलब्ध	209 निर्वाचक का नाम : समोती पति का नाम: सोमजी गृह संख्या : 29 उम्र : 73 लिंग : महिला	ZPA0085449 फोटो उपलब्ध	210 निर्वाचक का नाम : लीला धुर्वे पति का नाम: मुन्ना धुर्वे गृह संख्या : 29 उम्र : 36 लिंग : महिला	ZPA0818369 फोटो उपलब्ध

211 निर्वाचक का नाम : मुन्ना पिता का नाम: सोमजी गृह संख्या : 29 उम्र : 35 लिंग : पुरुष	ZPA0818351 फोटो उपलब्ध	212 निर्वाचक का नाम : फुल्लो पिता का नाम: सोमजी गृह संख्या : 29 उम्र : 32 लिंग : महिला	ZPA1202134 फोटो उपलब्ध	213 निर्वाचक का नाम : दिनेश धुर्वे पिता का नाम: सोमजी धुर्वे गृह संख्या : 29 उम्र : 26 लिंग : पुरुष	ZPA1733898 फोटो उपलब्ध
214 निर्वाचक का नाम : कुंचू पति का नाम: अमरसिंग गृह संख्या : 30 उम्र : 68 लिंग : महिला	FCD1367424 फोटो उपलब्ध	215 निर्वाचक का नाम : मिरकू पिता का नाम: अमर सिंग गृह संख्या : 30 उम्र : 39 लिंग : महिला	ZPA1202076 फोटो उपलब्ध	216 निर्वाचक का नाम : दशरथ पिता का नाम: अमरसिंग गृह संख्या : 30 उम्र : 38 लिंग : पुरुष	ZPA0818435 फोटो उपलब्ध
217 निर्वाचक का नाम : रघु पिता का नाम: अमरसिंग गृह संख्या : 30 उम्र : 36 लिंग : पुरुष	ZPA0818476 फोटो उपलब्ध	218 निर्वाचक का नाम : संजू पिता का नाम: अमरसिंग गृह संख्या : 30 उम्र : 34 लिंग : पुरुष	ZPA0818385 फोटो उपलब्ध	219 निर्वाचक का नाम : संतोष धुर्वे पिता का नाम: अमर सिंग धुर्वे गृह संख्या : 30 उम्र : 33 लिंग : पुरुष	ZPA1202118 फोटो उपलब्ध
220 निर्वाचक का नाम : सुशीला पति का नाम: दशरथ गृह संख्या : 30 उम्र : 33 लिंग : महिला	ZPA0818377 फोटो उपलब्ध	221 निर्वाचक का नाम : सावित्री धुर्वे पिता का नाम: अमरसिंग धुर्वे गृह संख्या : 30 उम्र : 29 लिंग : महिला	ZPA1730795 फोटो उपलब्ध	222 निर्वाचक का नाम : उर्मिला धुर्वे पति का नाम: रघु धुर्वे गृह संख्या : 30 उम्र : 26 लिंग : महिला	ZPA1648872 फोटो उपलब्ध
223 निर्वाचक का नाम : जुगो पति का नाम: सोलजी गृह संख्या : 31 उम्र : 58 लिंग : महिला	ZPA0128082 फोटो उपलब्ध	224 निर्वाचक का नाम : सोलजी पिता का नाम: काल्या गृह संख्या : 31 उम्र : 55 लिंग : पुरुष	ZPA1450329 फोटो उपलब्ध	225 निर्वाचक का नाम : डोमा पिता का नाम: सोलजी गृह संख्या : 31 उम्र : 40 लिंग : पुरुष	ZPA0474973 फोटो उपलब्ध
226 निर्वाचक का नाम : सुकवती पति का नाम: डोमा गृह संख्या : 31 उम्र : 39 लिंग : महिला	ZPA0474981 फोटो उपलब्ध	227 निर्वाचक का नाम : रामलाल पिता का नाम: बालाजी गृह संख्या : 32 उम्र : 80 लिंग : पुरुष	FCD1367143 फोटो उपलब्ध	228 निर्वाचक का नाम : कमला पति का नाम: बाबूलाल गृह संख्या : 32 उम्र : 55 लिंग : महिला	FCD1446285 फोटो उपलब्ध
229 निर्वाचक का नाम : बाबूलाल पिता का नाम: रामलाल गृह संख्या : 32 उम्र : 49 लिंग : पुरुष	FCD1367168 फोटो उपलब्ध	230 निर्वाचक का नाम : बाजीलाल पिता का नाम: रामलाल गृह संख्या : 32 उम्र : 48 लिंग : पुरुष	ZPA0127761 फोटो उपलब्ध	231 निर्वाचक का नाम : मंगराय पति का नाम: भाऊलाल गृह संख्या : 32 उम्र : 45 लिंग : महिला	FCD1367432 फोटो उपलब्ध
232 निर्वाचक का नाम : मुन्ना पिता का नाम: रामलाल गृह संख्या : 32 उम्र : 40 लिंग : पुरुष	FCD1367440 फोटो उपलब्ध	233 निर्वाचक का नाम : भाउलाल पिता का नाम: रामलाल गृह संख्या : 32 उम्र : 39 लिंग : पुरुष	FCD1488733 फोटो उपलब्ध	234 निर्वाचक का नाम : सुगाई पति का नाम: मुन्ना गृह संख्या : 32 उम्र : 39 लिंग : महिला	ZPA0474965 फोटो उपलब्ध
235 निर्वाचक का नाम : मन्नु पिता का नाम: रामलाल गृह संख्या : 32 उम्र : 36 लिंग : पुरुष	ZPA0818393 फोटो उपलब्ध	236 निर्वाचक का नाम : सुनिल पिता का नाम: बाबूलाल गृह संख्या : 32 उम्र : 32 लिंग : पुरुष	ZPA1202050 फोटो उपलब्ध	237 निर्वाचक का नाम : मिराय पति का नाम: मन्नु गृह संख्या : 32 उम्र : 32 लिंग : महिला	ZPA0818401 फोटो उपलब्ध
238 निर्वाचक का नाम : फूलवती बारस्कर पति का नाम: सुनिल बारस्कर गृह संख्या : 32 उम्र : 26 लिंग : महिला	ZPA2295855 फोटो उपलब्ध	239 निर्वाचक का नाम : अनिल बारस्कर पिता का नाम: बाबूलाल बारस्कर गृह संख्या : 32 उम्र : 24 लिंग : पुरुष	ZPA2202075 फोटो उपलब्ध	240 निर्वाचक का नाम : लक्ष्मी बारस्कर पति का नाम: अनिल बारस्कर गृह संख्या : 32 उम्र : 24 लिंग : महिला	ZPA2450021 फोटो उपलब्ध

241	ZPA2625077	निर्वाचक का नाम : सेकलाल बारसकर पिता का नाम: भाऊलाल बारसकर गृह संख्या : 32 उम्र : 23 लिंग : पुरुष	242	ZPA0602680	निर्वाचक का नाम : सुकलाल पिता का नाम: बालाजी गृह संख्या : 33 उम्र : 65 लिंग : पुरुष	243	ZPA0602706	निर्वाचक का नाम : डोडे पिता का नाम: सुकलाल गृह संख्या : 33 उम्र : 60 लिंग : महिला
244	FCD1367200	निर्वाचक का नाम : मोग्या पिता का नाम: सुखलाल गृह संख्या : 33 उम्र : 44 लिंग : पुरुष	245	FCD1367457	निर्वाचक का नाम : मुन्नी पिता का नाम: मोग्या गृह संख्या : 33 उम्र : 42 लिंग : महिला	246	ZPA0818484	निर्वाचक का नाम : मुंगीलाल पिता का नाम: सुखलाल गृह संख्या : 33 उम्र : 39 लिंग : पुरुष
247	ZPA0818419	निर्वाचक का नाम : समीता पिता का नाम: मुंगीलाल गृह संख्या : 33 उम्र : 37 लिंग : महिला	248	ZPA2418408	निर्वाचक का नाम : सुमी बारसकर पिता का नाम: सुरज बारसकर गृह संख्या : 33 उम्र : 30 लिंग : महिला	249	ZPA1819838	निर्वाचक का नाम : सूरज बारसकर पिता का नाम: सुखलाल बारसकर गृह संख्या : 33 उम्र : 27 लिंग : पुरुष
250	ZPA2616316	निर्वाचक का नाम : गंगा बारसकर पिता का नाम: नारायण बारसकर गृह संख्या : 33 उम्र : 26 लिंग : महिला	251	ZPA2349017	निर्वाचक का नाम : नारायण बारसकर पिता का नाम: सुखलाल बारसकर गृह संख्या : 33 उम्र : 24 लिंग : पुरुष	252	FCD1367481	निर्वाचक का नाम : केन्डे पिता का नाम: भैया गृह संख्या : 34 उम्र : 56 लिंग : पुरुष
253	FCD2360881	निर्वाचक का नाम : सीटू पिता का नाम: केन्डे गृह संख्या : 34 उम्र : 54 लिंग : महिला	254	ZPA0818443	निर्वाचक का नाम : चुन्नीलाल कासदेकर पिता का नाम: केन्डे गृह संख्या : 34 उम्र : 33 लिंग : पुरुष	255	ZPA0819425	निर्वाचक का नाम : बाली पिता का नाम: चुन्नीलाल गृह संख्या : 34 उम्र : 32 लिंग : महिला
256	ZPA1154004	निर्वाचक का नाम : पड्डू कासदेकर पिता का नाम: केन्डे कासदेकर गृह संख्या : 34 उम्र : 30 लिंग : पुरुष	257	ZPA1877588	निर्वाचक का नाम : जूनेय कासदेकर पिता का नाम: पड्डू कासदेकर गृह संख्या : 34 उम्र : 25 लिंग : महिला	258	ZPA2348845	निर्वाचक का नाम : नानी कासदेकर पिता का नाम: केन्डे कासदेकर गृह संख्या : 34 उम्र : 23 लिंग : महिला
259	ZPA0474957	निर्वाचक का नाम : गनाजी पिता का नाम: गांजू गृह संख्या : 36 उम्र : 37 लिंग : पुरुष	260	ZPA0818450	निर्वाचक का नाम : कालय पिता का नाम: गनाजी गृह संख्या : 36 उम्र : 36 लिंग : महिला	261	ZPA2295871	निर्वाचक का नाम : रेखा जामुनकर पिता का नाम: गणेश जामुनकर गृह संख्या : 36 उम्र : 23 लिंग : महिला
262	ZPA2295996	निर्वाचक का नाम : गणेश जामुनकर पिता का नाम: गांजू जामुनकर गृह संख्या : 36 उम्र : 23 लिंग : पुरुष	263	ZPA1450303	निर्वाचक का नाम : गोमा पिता का नाम: डोंगरया गृह संख्या : 37 उम्र : 58 लिंग : पुरुष	264	FCD1367515	निर्वाचक का नाम : पिकोला पिता का नाम: गोमा गृह संख्या : 37 उम्र : 56 लिंग : महिला
265	FCD1367473	निर्वाचक का नाम : साबूलाल धोटे पिता का नाम: डॉडरया धोटे गृह संख्या : 37 उम्र : 54 लिंग : पुरुष	266	FCD1367507	निर्वाचक का नाम : बावली धोटे पिता का नाम: साबूलाल गृह संख्या : 37 उम्र : 52 लिंग : महिला	# 267	ZPA1734979	निर्वाचक का नाम : बाली धोटे पिता का नाम: सुन्दर धोटे गृह संख्या : 37 उम्र : 36 लिंग : महिला
# 268	ZPA0818468	निर्वाचक का नाम : सुंदर धोटे पिता का नाम: गोमा धोटे गृह संख्या : 37 उम्र : 35 लिंग : पुरुष	269	ZPA1365220	निर्वाचक का नाम : इमला धोटे पिता का नाम: रतिराम धोटे गृह संख्या : 37 उम्र : 32 लिंग : महिला	270	ZPA1365204	निर्वाचक का नाम : रतिराम धोटे पिता का नाम: गोमा धोटे गृह संख्या : 37 उम्र : 28 लिंग : पुरुष

271 निर्वाचक का नाम : चितराम धोटे पिता का नाम: गोमा धोटे गृह संख्या : 37 उम्र : 28 लिंग : पुरुष	ZPA1733724 फोटो उपलब्ध	272 निर्वाचक का नाम : गन्नु धोटे पिता का नाम: साबूलाल गृह संख्या : 37 उम्र : 27 लिंग : पुरुष	ZPA1523059 फोटो उपलब्ध	273 निर्वाचक का नाम : सविता धोटे पिता का नाम: चितराम धोटे गृह संख्या : 37 उम्र : 23 लिंग : महिला	ZPA2594059 फोटो उपलब्ध
274 निर्वाचक का नाम : लतिका धोटे पति का नाम: गन्नु धोटे गृह संख्या : 37 उम्र : 22 लिंग : महिला	ZPA2418424 फोटो उपलब्ध	275 निर्वाचक का नाम : कामा पिता का नाम: डोंगरया गृह संख्या : 38 उम्र : 60 लिंग : पुरुष	ZPA1450295 फोटो उपलब्ध	276 निर्वाचक का नाम : नापी पति का नाम: कामा गृह संख्या : 38 उम्र : 57 लिंग : महिला	ZPA1450360 फोटो उपलब्ध
277 निर्वाचक का नाम : मनकाय पति का नाम: डाडू गृह संख्या : 38 उम्र : 45 लिंग : महिला	ZPA1131473 फोटो उपलब्ध	278 निर्वाचक का नाम : डाडू पिता का नाम: कामा गृह संख्या : 38 उम्र : 37 लिंग : पुरुष	ZPA0957068 फोटो उपलब्ध	279 निर्वाचक का नाम : जसमाय धोटे पति का नाम: गेंदलाल धोटे गृह संख्या : 38 उम्र : 34 लिंग : महिला	ZPA2322758 फोटो उपलब्ध
280 निर्वाचक का नाम : नंदलाल धोटे पिता का नाम: कामा धोटे गृह संख्या : 38 उम्र : 30 लिंग : पुरुष	ZPA1202001 फोटो उपलब्ध	281 निर्वाचक का नाम : सुमित्रा धोटे पति का नाम: नंदलाल धोटे गृह संख्या : 38 उम्र : 26 लिंग : महिला	ZPA2594554 फोटो उपलब्ध	282 निर्वाचक का नाम : गेंदलाल धोटे पिता का नाम: कामा धोटे गृह संख्या : 38 उम्र : 24 लिंग : पुरुष	ZPA2203990 फोटो उपलब्ध
283 निर्वाचक का नाम : भीलू पिता का नाम: शोभा गृह संख्या : 39 उम्र : 85 लिंग : पुरुष	ZPA0127746 फोटो उपलब्ध	284 निर्वाचक का नाम : सावजी पिता का नाम: भीलू गृह संख्या : 39 उम्र : 59 लिंग : पुरुष	ZPA0127753 फोटो उपलब्ध	285 निर्वाचक का नाम : सीताराम पिता का नाम: भीलू गृह संख्या : 39 उम्र : 57 लिंग : पुरुष	FCD2360832 फोटो उपलब्ध
286 निर्वाचक का नाम : भूरेय पति का नाम: सावजी गृह संख्या : 39 उम्र : 49 लिंग : महिला	ZPA1223866 फोटो उपलब्ध	287 निर्वाचक का नाम : रामकली टोटेकर पति का नाम: सोमा टोटेकर गृह संख्या : 39 उम्र : 32 लिंग : महिला	ZPA1877349 फोटो उपलब्ध	288 निर्वाचक का नाम : सोमा पिता का नाम: सावजी गृह संख्या : 39 उम्र : 31 लिंग : पुरुष	ZPA1010958 फोटो उपलब्ध
289 निर्वाचक का नाम : गोमा टोटेकर पिता का नाम: सावजी टोटेकर गृह संख्या : 39 उम्र : 26 लिंग : पुरुष	ZPA1877422 फोटो उपलब्ध	290 निर्वाचक का नाम : भगाय टोटेकर पति का नाम: गोमा टोटेकर गृह संख्या : 39 उम्र : 25 लिंग : महिला	ZPA1877489 फोटो उपलब्ध	291 निर्वाचक का नाम : हीरा टोटेकर पिता का नाम: सावजी टोटेकर गृह संख्या : 39 उम्र : 24 लिंग : पुरुष	ZPA2349025 फोटो उपलब्ध
292 निर्वाचक का नाम : साबूलाल पिता का नाम: भीलू गृह संख्या : 40 उम्र : 60 लिंग : पुरुष	ZPA1450378 फोटो उपलब्ध	293 निर्वाचक का नाम : सोनाय पति का नाम: साबूलाल गृह संख्या : 40 उम्र : 57 लिंग : महिला	ZPA1450337 फोटो उपलब्ध	294 निर्वाचक का नाम : पिंटू पिता का नाम: साबूलाल गृह संख्या : 40 उम्र : 32 लिंग : पुरुष	ZPA0818492 फोटो उपलब्ध
295 निर्वाचक का नाम : बुकली धोटे पति का नाम: पिंटू धोटे गृह संख्या : 40 उम्र : 30 लिंग : महिला	ZPA1818269 फोटो उपलब्ध	296 निर्वाचक का नाम : कमल टोटेकर पिता का नाम: साबूलाल टोटेकर गृह संख्या : 40 उम्र : 28 लिंग : पुरुष	ZPA1733872 फोटो उपलब्ध	297 निर्वाचक का नाम : रामरति टोटेकर पति का नाम: कमल टोटेकर गृह संख्या : 40 उम्र : 28 लिंग : महिला	ZPA2349363 फोटो उपलब्ध
298 निर्वाचक का नाम : काडमा पिता का नाम: रामजी गृह संख्या : 41 उम्र : 58 लिंग : पुरुष	ZPA1118009 फोटो उपलब्ध	299 निर्वाचक का नाम : जासू पति का नाम: काडमा गृह संख्या : 41 उम्र : 56 लिंग : महिला	ZPA1041490 फोटो उपलब्ध	300 निर्वाचक का नाम : छोटू पिता का नाम: गुजा गृह संख्या : 41 उम्र : 53 लिंग : पुरुष	ZPA0126698 फोटो उपलब्ध

301 निर्वाचक का नाम : मालो पति का नाम: छोटू गृह संख्या : 41 उम्र : 51 लिंग : महिला	ZPA0818500 फोटो उपलब्ध	302 निर्वाचक का नाम : भूनी पति का नाम: छोटू गृह संख्या : 41 उम्र : 49 लिंग : महिला	FCD1367796 फोटो उपलब्ध	303 निर्वाचक का नाम : बालाराम पिता का नाम: गुजा गृह संख्या : 41 उम्र : 45 लिंग : पुरुष	FCD1367770 फोटो उपलब्ध
304 निर्वाचक का नाम : झिमलू पति का नाम: बालाराम गृह संख्या : 41 उम्र : 42 लिंग : महिला	FCD1367788 फोटो उपलब्ध	305 निर्वाचक का नाम : सुरेखा कास्देकर पति का नाम: संतोष कास्देकर गृह संख्या : 41 उम्र : 27 लिंग : महिला	ZPA2630325 फोटो उपलब्ध	306 निर्वाचक का नाम : संतोष कास्देकर पिता का नाम: छोटू कास्देकर गृह संख्या : 41 उम्र : 22 लिंग : पुरुष	ZPA2418564 फोटो उपलब्ध
307 निर्वाचक का नाम : गोरेलाल कास्देकर पिता का नाम: कदमा कास्देकर गृह संख्या : 41 उम्र : 22 लिंग : पुरुष	ZPA2448942 फोटो उपलब्ध	308 निर्वाचक का नाम : फूलबाई कास्देकर पिता का नाम: बलराम कास्देकर गृह संख्या : 41 उम्र : 20 लिंग : महिला	ZPA2627537 फोटो उपलब्ध	309 निर्वाचक का नाम : मोंग्या पिता का नाम: गुजा गृह संख्या : 42 उम्र : 58 लिंग : पुरुष	ZPA1450428 फोटो उपलब्ध
310 निर्वाचक का नाम : लखमु पति का नाम: मोंग्या गृह संख्या : 42 उम्र : 56 लिंग : महिला	ZPA1450345 फोटो उपलब्ध	311 निर्वाचक का नाम : संतोष कास्देकर पिता का नाम: मोंग्या कास्देकर गृह संख्या : 42 उम्र : 35 लिंग : पुरुष	ZPA1249812 फोटो उपलब्ध	312 निर्वाचक का नाम : किशोर पिता का नाम: मोंगिया गृह संख्या : 42 उम्र : 32 लिंग : पुरुष	ZPA0818518 फोटो उपलब्ध
313 निर्वाचक का नाम : सूमी पति का नाम: किशोर गृह संख्या : 42 उम्र : 31 लिंग : महिला	ZPA0957076 फोटो उपलब्ध	314 निर्वाचक का नाम : जासो कास्देकर पति का नाम: संतोष कास्देकर गृह संख्या : 42 उम्र : 29 लिंग : महिला	ZPA1733856 फोटो उपलब्ध	315 निर्वाचक का नाम : बल्लू पिता का नाम: गुजा गृह संख्या : 42/1 उम्र : 49 लिंग : पुरुष	ZPA0409615 फोटो उपलब्ध
316 निर्वाचक का नाम : फुलय पति का नाम: बल्लू गृह संख्या : 42/1 उम्र : 47 लिंग : महिला	ZPA0409623 फोटो उपलब्ध	# 317 निर्वाचक का नाम : जसमू कास्देकर पति का नाम: शोभाराम गृह संख्या : 42/1 उम्र : 28 लिंग : महिला	ZPA1877059 फोटो उपलब्ध	318 निर्वाचक का नाम : शोभाराम कास्देकर पिता का नाम: बल्लू कास्देकर गृह संख्या : 42/1 उम्र : 25 लिंग : पुरुष	ZPA1876994 फोटो उपलब्ध
319 निर्वाचक का नाम : सुनील कास्देकर पिता का नाम: बल्लू कास्देकर गृह संख्या : 42/1 उम्र : 24 लिंग : पुरुष	ZPA2348993 फोटो उपलब्ध	320 निर्वाचक का नाम : सुकमती कास्देकर पिता का नाम: बल्लू कास्देकर गृह संख्या : 42/1 उम्र : 21 लिंग : महिला	ZPA2521862 फोटो उपलब्ध	321 निर्वाचक का नाम : ओमकार पिता का नाम: शिकारी गृह संख्या : 43 उम्र : 85 लिंग : पुरुष	ZPA0127779 फोटो उपलब्ध
322 निर्वाचक का नाम : गंगाराम पिता का नाम: ओमकार गृह संख्या : 43 उम्र : 64 लिंग : पुरुष	ZPA1450436 फोटो उपलब्ध	323 निर्वाचक का नाम : नापी पति का नाम: गंगाराम गृह संख्या : 43 उम्र : 62 लिंग : महिला	FCD1367549 फोटो उपलब्ध	324 निर्वाचक का नाम : सोमा पिता का नाम: ओमकार गृह संख्या : 43 उम्र : 58 लिंग : पुरुष	ZPA1450394 फोटो उपलब्ध
325 निर्वाचक का नाम : रोहनी पति का नाम: सोमा गृह संख्या : 43 उम्र : 57 लिंग : महिला	ZPA0128090 फोटो उपलब्ध	326 निर्वाचक का नाम : मुन्नी पति का नाम: रामा गृह संख्या : 43 उम्र : 49 लिंग : महिला	ZPA2232577 फोटो उपलब्ध	327 निर्वाचक का नाम : काय टा पिता का नाम: गंगाराम गृह संख्या : 43 उम्र : 45 लिंग : पुरुष	FCD1367747 फोटो उपलब्ध
328 निर्वाचक का नाम : मुन्ना पिता का नाम: सोमा गृह संख्या : 43 उम्र : 42 लिंग : पुरुष	ZPA0474940 फोटो उपलब्ध	329 निर्वाचक का नाम : पिखोला पति का नाम: काय टा गृह संख्या : 43 उम्र : 42 लिंग : महिला	FCD1367556 फोटो उपलब्ध	330 निर्वाचक का नाम : सीताराम पिता का नाम: गंगाराम गृह संख्या : 43 उम्र : 35 लिंग : पुरुष	ZPA0817379 फोटो उपलब्ध

331	ZPA0817361	निर्वाचक का नाम : सालो पति का नाम: छोटेला गृह संख्या : 43 उम्र : 35 लिंग : महिला	फोटो उपलब्ध	332	ZPA0818534	निर्वाचक का नाम : सकराय पति का नाम: मुन्ना गृह संख्या : 43 उम्र : 34 लिंग : महिला	फोटो उपलब्ध	333	ZPA0818526	निर्वाचक का नाम : ईमला पति का नाम: सीताराम गृह संख्या : 43 उम्र : 32 लिंग : महिला	फोटो उपलब्ध
334	ZPA1733948	निर्वाचक का नाम : गणेश बारस्कर पिता का नाम: रामा बारस्कर गृह संख्या : 43 उम्र : 27 लिंग : पुरुष	फोटो उपलब्ध	335	ZPA2594570	निर्वाचक का नाम : सुमरती बारस्कर पति का नाम: संतोष बारस्कर गृह संख्या : 43 उम्र : 25 लिंग : महिला	फोटो उपलब्ध	336	ZPA2351815	निर्वाचक का नाम : संतोष बारस्कर पिता का नाम: सोमा बारस्कर गृह संख्या : 43 उम्र : 24 लिंग : पुरुष	फोटो उपलब्ध
337	ZPA2348977	निर्वाचक का नाम : शेषराव बारस्कर पिता का नाम: कायटा बारस्कर गृह संख्या : 43 उम्र : 23 लिंग : पुरुष	फोटो उपलब्ध	338	ZPA2593515	निर्वाचक का नाम : रतन बारस्कर पिता का नाम: रामा बारस्कर गृह संख्या : 43 उम्र : 21 लिंग : पुरुष	फोटो उपलब्ध	339	ZPA2594091	निर्वाचक का नाम : सरस्वती बारस्कर पिता का नाम: कायटा बारस्कर गृह संख्या : 43 उम्र : 21 लिंग : महिला	फोटो उपलब्ध
340	ZPA2705903	निर्वाचक का नाम : निशा बारस्कर पति का नाम: गणेश बारस्कर गृह संख्या : 43 उम्र : 20 लिंग : महिला	फोटो उपलब्ध	341	ZPA2799500	निर्वाचक का नाम : दिलीप बारस्कर पिता का नाम: कयटा बारस्कर गृह संख्या : 43 उम्र : 19 लिंग : पुरुष	फोटो उपलब्ध	342	ZPA0817387	निर्वाचक का नाम : छोटेला बारस्कर पिता का नाम: गंगाराम बारस्कर गृह संख्या : 43 उम्र : 37 लिंग : पुरुष	फोटो उपलब्ध
343	ZPA0127795	निर्वाचक का नाम : रूखमा पति का नाम: काडमा गृह संख्या : 45 उम्र : 67 लिंग : महिला	फोटो उपलब्ध	344	FCD1367754	निर्वाचक का नाम : रिगा पिता का नाम: काडमा गृह संख्या : 45 उम्र : 47 लिंग : पुरुष	फोटो उपलब्ध	345	FCD1367762	निर्वाचक का नाम : रमाय पति का नाम: रिगा गृह संख्या : 45 उम्र : 45 लिंग : महिला	फोटो उपलब्ध
346	ZPA0817403	निर्वाचक का नाम : गोमजी पिता का नाम: काडमा गृह संख्या : 45 उम्र : 44 लिंग : पुरुष	फोटो उपलब्ध	347	ZPA0817395	निर्वाचक का नाम : गुडडी पति का नाम: गोमजी गृह संख्या : 45 उम्र : 42 लिंग : महिला	फोटो उपलब्ध	348	ZPA1365246	निर्वाचक का नाम : मुन्ना कास्देकर पिता का नाम: काडमा कास्देकर गृह संख्या : 45 उम्र : 31 लिंग : पुरुष	फोटो उपलब्ध
349	ZPA1819572	निर्वाचक का नाम : जासो कास्देकर पति का नाम: मुन्ना कास्देकर गृह संख्या : 45 उम्र : 29 लिंग : महिला	फोटो उपलब्ध	350	ZPA2204055	निर्वाचक का नाम : राजेश कास्देकर पिता का नाम: रिगा कास्देकर गृह संख्या : 45 उम्र : 24 लिंग : पुरुष	फोटो उपलब्ध	351	ZPA2619021	निर्वाचक का नाम : शांती कास्देकर पति का नाम: राजेश कास्देकर गृह संख्या : 45 उम्र : 24 लिंग : महिला	फोटो उपलब्ध
352	ZPA2587194	निर्वाचक का नाम : श्रवण कास्देकर पिता का नाम: रिगा कास्देकर गृह संख्या : 45 उम्र : 21 लिंग : पुरुष	फोटो उपलब्ध	353	ZPA0127803	निर्वाचक का नाम : गनू पिता का नाम: शिकारी गृह संख्या : 46 उम्र : 81 लिंग : पुरुष	फोटो उपलब्ध	354	ZPA0127811	निर्वाचक का नाम : सामू पति का नाम: गनू गृह संख्या : 46 उम्र : 79 लिंग : महिला	फोटो उपलब्ध
355	ZPA0127829	निर्वाचक का नाम : सोमजी पिता का नाम: गनू गृह संख्या : 46 उम्र : 60 लिंग : पुरुष	फोटो उपलब्ध	356	ZPA1450477	निर्वाचक का नाम : नमाय पति का नाम: सोमजी गृह संख्या : 46 उम्र : 57 लिंग : महिला	फोटो उपलब्ध	357	ZPA0127837	निर्वाचक का नाम : रोमजी पिता का नाम: गनू गृह संख्या : 46 उम्र : 49 लिंग : पुरुष	फोटो उपलब्ध
358	ZPA0127845	निर्वाचक का नाम : तुलसी पति का नाम: रोमजी गृह संख्या : 46 उम्र : 48 लिंग : महिला	फोटो उपलब्ध	359	FCD1367564	निर्वाचक का नाम : सालकराम पिता का नाम: गनू गृह संख्या : 46 उम्र : 45 लिंग : पुरुष	फोटो उपलब्ध	360	FCD1367572	निर्वाचक का नाम : हिराय पति का नाम: सालकराम गृह संख्या : 46 उम्र : 42 लिंग : महिला	फोटो उपलब्ध

361 निर्वाचक का नाम : मानिकराम पिता का नाम: गनू गृह संख्या : 46 उम्र : 35 लिंग : पुरुष	ZPA0956979 फोटो उपलब्ध	362 निर्वाचक का नाम : शांता पति का नाम: मानिकराम गृह संख्या : 46 उम्र : 35 लिंग : महिला	ZPA0956987 फोटो उपलब्ध	363 निर्वाचक का नाम : परसू बारस्कर पिता का नाम: सोमजी बारस्कर गृह संख्या : 46 उम्र : 34 लिंग : पुरुष	ZPA1818863 फोटो उपलब्ध
364 निर्वाचक का नाम : ललिता बारस्कर पति का नाम: परसू बारस्कर गृह संख्या : 46 उम्र : 29 लिंग : महिला	ZPA1832385 फोटो उपलब्ध	365 निर्वाचक का नाम : श्यामलाल बारस्कर पिता का नाम: रोमजी बारस्कर गृह संख्या : 46 उम्र : 24 लिंग : पुरुष	ZPA2202059 फोटो उपलब्ध	366 निर्वाचक का नाम : सतीकराम बारस्कर पिता का नाम: सोमजी बारस्कर गृह संख्या : 46 उम्र : 23 लिंग : पुरुष	ZPA2295921 फोटो उपलब्ध
367 निर्वाचक का नाम : प्रमिला बारस्कर पति का नाम: श्यामलाल बारस्कर गृह संख्या : 46 उम्र : 23 लिंग : महिला	ZPA2322733 फोटो उपलब्ध	368 निर्वाचक का नाम : पिकोला पति का नाम: लाला गृह संख्या : 47 उम्र : 75 लिंग : महिला	ZPA1450352 फोटो उपलब्ध	369 निर्वाचक का नाम : बुध्दु पिता का नाम: लाला गृह संख्या : 47 उम्र : 48 लिंग : पुरुष	ZPA0128132 फोटो उपलब्ध
370 निर्वाचक का नाम : भूरय पति का नाम: बुध्दु गृह संख्या : 47 उम्र : 46 लिंग : महिला	FCD1367614 फोटो उपलब्ध	371 निर्वाचक का नाम : झोले पिता का नाम: लाला गृह संख्या : 47 उम्र : 42 लिंग : पुरुष	FCD1367580 फोटो उपलब्ध	372 निर्वाचक का नाम : पुनय पति का नाम: झोले गृह संख्या : 47 उम्र : 40 लिंग : महिला	FCD1367598 फोटो उपलब्ध
373 निर्वाचक का नाम : सुनिल ढिकारे पिता का नाम: बुध्दु ढिकारे गृह संख्या : 47 उम्र : 26 लिंग : पुरुष	ZPA1733781 फोटो उपलब्ध	374 निर्वाचक का नाम : कविता ढिकारे पति का नाम: सुनील ढिकारे गृह संख्या : 47 उम्र : 21 लिंग : महिला	ZPA2518231 फोटो उपलब्ध	375 निर्वाचक का नाम : अलकेश डिकरे पिता का नाम: बुध्दु डिकरे गृह संख्या : 47 उम्र : 21 लिंग : पुरुष	ZPA2537546 फोटो उपलब्ध
376 निर्वाचक का नाम : संदीप ढिकारे पिता का नाम: झोले ढिकारे गृह संख्या : 47 उम्र : 20 लिंग : पुरुष	ZPA2705705 फोटो उपलब्ध	377 निर्वाचक का नाम : प्रमिला दहीकर पति का नाम: संदीप दहीकर गृह संख्या : 47 उम्र : 20 लिंग : महिला	ZPA2785806 फोटो उपलब्ध	378 निर्वाचक का नाम : झुनकुर पिता का नाम: मंगल गृह संख्या : 48 उम्र : 60 लिंग : पुरुष	ZPA1450386 फोटो उपलब्ध
379 निर्वाचक का नाम : रिमू पति का नाम: झुनकुर गृह संख्या : 48 उम्र : 58 लिंग : महिला	FCD1367606 फोटो उपलब्ध	380 निर्वाचक का नाम : मानू पिता का नाम: झुनकुर गृह संख्या : 48 उम्र : 37 लिंग : पुरुष	ZPA0817437 फोटो उपलब्ध	381 निर्वाचक का नाम : झपली पति का नाम: मानू गृह संख्या : 48 उम्र : 35 लिंग : महिला	ZPA0817429 फोटो उपलब्ध
382 निर्वाचक का नाम : बुकली दहिकर पति का नाम: गनू दहिकर गृह संख्या : 48 उम्र : 32 लिंग : महिला	ZPA1820638 फोटो उपलब्ध	383 निर्वाचक का नाम : गनू दहिकर पिता का नाम: झुनकुर दहिकर गृह संख्या : 48 उम्र : 29 लिंग : पुरुष	ZPA1820083 फोटो उपलब्ध	384 निर्वाचक का नाम : मजू डिकरे पिता का नाम: झुनकुर डिकरे गृह संख्या : 48 उम्र : 22 लिंग : पुरुष	ZPA2583029 फोटो उपलब्ध
385 निर्वाचक का नाम : सद्दू बारसकर पिता का नाम: बुध्दु गृह संख्या : 49 उम्र : 59 लिंग : पुरुष	ZPA1450444 फोटो उपलब्ध	386 निर्वाचक का नाम : हिरू पति का नाम: सददू गृह संख्या : 49 उम्र : 56 लिंग : महिला	FCD1367630 फोटो उपलब्ध	387 निर्वाचक का नाम : रज्जी पिता का नाम: सददू गृह संख्या : 49 उम्र : 42 लिंग : पुरुष	FCD1488717 फोटो उपलब्ध
388 निर्वाचक का नाम : शांता पति का नाम: रज्जी गृह संख्या : 49 उम्र : 39 लिंग : महिला	ZPA0817445 फोटो उपलब्ध	389 निर्वाचक का नाम : राजू पिता का नाम: सद्दू गृह संख्या : 49 उम्र : 30 लिंग : पुरुष	ZPA1154020 फोटो उपलब्ध	390 निर्वाचक का नाम : सुमन बारस्कर पति का नाम: राजू बारस्कर गृह संख्या : 49 उम्र : 27 लिंग : महिला	ZPA1365238 फोटो उपलब्ध

391	ZPA2201986	निर्वाचक का नाम : राजेश बारस्कर पिता का नाम: सददू बारस्कर गृह संख्या : 49 उम्र : 24 लिंग : पुरुष	फोटो उपलब्ध	392	ZPA2779262	निर्वाचक का नाम : मनिका बारस्कर पिता का नाम: राजेश बारस्कर गृह संख्या : 49 उम्र : 24 लिंग : महिला	फोटो उपलब्ध	393	FCD1367655	निर्वाचक का नाम : काल्या पिता का नाम: भुता गृह संख्या : 49/1 उम्र : 44 लिंग : पुरुष	फोटो उपलब्ध
394	FCD1367671	निर्वाचक का नाम : मंगराय पति का नाम: काल्या गृह संख्या : 49/1 उम्र : 42 लिंग : महिला	फोटो उपलब्ध	395	ZPA2295970	निर्वाचक का नाम : जमुना जामुलकर पति का नाम: कमलेश जामुलकर गृह संख्या : 49/1 उम्र : 23 लिंग : महिला	फोटो उपलब्ध	396	ZPA2430890	निर्वाचक का नाम : कमलेश जामुलकर पिता का नाम: काल्या जामुलकर गृह संख्या : 49/1 उम्र : 22 लिंग : पुरुष	फोटो उपलब्ध
397	ZPA2583037	निर्वाचक का नाम : प्रभू जामुनकर पिता का नाम: काल्या जामुनकर गृह संख्या : 49/1 उम्र : 21 लिंग : पुरुष	फोटो उपलब्ध	398	ZPA2705754	निर्वाचक का नाम : सतीश जामुनकर पिता का नाम: काल्या जामुनकर गृह संख्या : 49/1 उम्र : 20 लिंग : पुरुष	फोटो उपलब्ध	399	ZPA1450451	निर्वाचक का नाम : भावजी पिता का नाम: गुंडू गृह संख्या : 50 उम्र : 58 लिंग : पुरुष	फोटो उपलब्ध
400	FCD1367648	निर्वाचक का नाम : मंगराय पति का नाम: भावजी गृह संख्या : 50 उम्र : 50 लिंग : महिला	फोटो उपलब्ध	401	ZPA0474932	निर्वाचक का नाम : मानिक राम पिता का नाम: भावजी गृह संख्या : 50 उम्र : 34 लिंग : पुरुष	फोटो उपलब्ध	402	ZPA0817411	निर्वाचक का नाम : रिचू पति का नाम: मानीकराम गृह संख्या : 50 उम्र : 34 लिंग : महिला	फोटो उपलब्ध
403	ZPA2213346	निर्वाचक का नाम : समाय पांसे पति का नाम: सालकराम पांसे गृह संख्या : 50 उम्र : 28 लिंग : महिला	फोटो उपलब्ध	404	ZPA1877232	निर्वाचक का नाम : सालकराम पान्से पिता का नाम: भावजी पान्से गृह संख्या : 50 उम्र : 25 लिंग : पुरुष	फोटो उपलब्ध	405	ZPA2593564	निर्वाचक का नाम : पालकराम पांसे पिता का नाम: भावजी पांसे गृह संख्या : 50 उम्र : 21 लिंग : पुरुष	फोटो उपलब्ध
406	ZPA1450402	निर्वाचक का नाम : काडमी पति का नाम: भूनाजी गृह संख्या : 51 उम्र : 66 लिंग : महिला	फोटो उपलब्ध	407	ZPA1450469	निर्वाचक का नाम : भूनाजी पिता का नाम: नंदा गृह संख्या : 51 उम्र : 62 लिंग : पुरुष	फोटो उपलब्ध	408	ZPA0474916	निर्वाचक का नाम : मुन्नी पति का नाम: सुखराम गृह संख्या : 51 उम्र : 40 लिंग : महिला	फोटो उपलब्ध
409	FCD1367697	निर्वाचक का नाम : सुखराम पिता का नाम: भुनाजी गृह संख्या : 51 उम्र : 39 लिंग : पुरुष	फोटो उपलब्ध	410	ZPA0474924	निर्वाचक का नाम : तुकाराम पिता का नाम: भुनाजी गृह संख्या : 51 उम्र : 35 लिंग : पुरुष	फोटो उपलब्ध	411	ZPA1131432	निर्वाचक का नाम : कल्लो पति का नाम: तुकाराम गृह संख्या : 51 उम्र : 34 लिंग : महिला	फोटो उपलब्ध
412	ZPA2583045	निर्वाचक का नाम : सतीश बारस्कर पिता का नाम: सुखराम बारस्कर गृह संख्या : 51 उम्र : 21 लिंग : पुरुष	फोटो उपलब्ध	413	FCD1367689	निर्वाचक का नाम : गोमा पिता का नाम: नंदा गृह संख्या : 52 उम्र : 52 लिंग : पुरुष	फोटो उपलब्ध	414	FCD1367713	निर्वाचक का नाम : भूलय पति का नाम: गोमा गृह संख्या : 52 उम्र : 50 लिंग : महिला	फोटो उपलब्ध
415	ZPA1154053	निर्वाचक का नाम : रामा पिता का नाम: गोमा गृह संख्या : 52 उम्र : 30 लिंग : पुरुष	फोटो उपलब्ध	416	ZPA1223791	निर्वाचक का नाम : इमला पति का नाम: रामा गृह संख्या : 52 उम्र : 30 लिंग : महिला	फोटो उपलब्ध	417	ZPA1730985	निर्वाचक का नाम : गणेश बारस्कर पिता का नाम: गोमा बारस्कर गृह संख्या : 52 उम्र : 28 लिंग : पुरुष	फोटो उपलब्ध
418	ZPA2213239	निर्वाचक का नाम : शांता बारस्कर पति का नाम: गणेश बारस्कर गृह संख्या : 52 उम्र : 25 लिंग : महिला	फोटो उपलब्ध	419	ZPA2492528	निर्वाचक का नाम : रमेश बारस्कर पिता का नाम: गोमा बारस्कर गृह संख्या : 52 उम्र : 22 लिंग : पुरुष	फोटो उपलब्ध	420	ZPA2778637	निर्वाचक का नाम : भोला बारस्कर पिता का नाम: गोमा बारस्कर गृह संख्या : 52 उम्र : 19 लिंग : पुरुष	फोटो उपलब्ध

421	ZPA1041441	निर्वाचक का नाम : मंगराय पति का नाम: मनाजी गृह संख्या : 53 उम्र : 54 लिंग : महिला	फोटो उपलब्ध	422	ZPA1041458	निर्वाचक का नाम : काडमू पिता का नाम: मानाजी गृह संख्या : 53 उम्र : 39 लिंग : पुरुष	फोटो उपलब्ध	423	ZPA1041466	निर्वाचक का नाम : रूख्मा पति का नाम: काडमू गृह संख्या : 53 उम्र : 36 लिंग : महिला	फोटो उपलब्ध
424	ZPA2203909	निर्वाचक का नाम : बुलय कास्देकर पिता का नाम: मनाजी कास्देकर गृह संख्या : 53 उम्र : 25 लिंग : महिला	फोटो उपलब्ध	425	ZPA1131481	निर्वाचक का नाम : हिरा पिता का नाम: सुखराम गृह संख्या : 54 उम्र : 35 लिंग : पुरुष	फोटो उपलब्ध	426	ZPA1154046	निर्वाचक का नाम : पिलकाय ठिकारे पति का नाम: हिरा ठिकारे गृह संख्या : 54 उम्र : 32 लिंग : महिला	फोटो उपलब्ध
427	ZPA1701473	निर्वाचक का नाम : पट्टू दिकारे पिता का नाम: सुखराम दिकारे गृह संख्या : 54 उम्र : 26 लिंग : पुरुष	फोटो उपलब्ध	428	ZPA2810562	निर्वाचक का नाम : बुलय ढीकारे पति का नाम: अजय ढीकारे गृह संख्या : 54 उम्र : 23 लिंग : महिला	फोटो उपलब्ध	429	ZPA2593481	निर्वाचक का नाम : अजय ठिकारे पिता का नाम: सुखराम ठिकारे गृह संख्या : 54 उम्र : 22 लिंग : पुरुष	फोटो उपलब्ध
430	ZPA2810604	निर्वाचक का नाम : केंडे ढीकारे पिता का नाम: सुखराम ढीकारे गृह संख्या : 54 उम्र : 20 लिंग : पुरुष	फोटो उपलब्ध	431	ZPA1223783	निर्वाचक का नाम : राजेन्द्र कुमार सोनी पिता का नाम: इन्द्रलाल सोनी गृह संख्या : 55 उम्र : 52 लिंग : पुरुष	फोटो उपलब्ध	432	FCD2360857	निर्वाचक का नाम : लूखाय पति का नाम: बुदू गृह संख्या : 49 उम्र : 83 लिंग : महिला	फोटो उपलब्ध
433	FCD2360840	निर्वाचक का नाम : झिमलू पति का नाम: राटू गृह संख्या : 19 उम्र : 58 लिंग : महिला	फोटो उपलब्ध	434	ZPA0339218	निर्वाचक का नाम : रिचू पति का नाम: मोंग्या गृह संख्या : 26 उम्र : 55 लिंग : महिला	फोटो उपलब्ध	435	ZPA0339226	निर्वाचक का नाम : रामा पिता का नाम: ओमकार गृह संख्या : 43 उम्र : 52 लिंग : पुरुष	फोटो उपलब्ध
436	FCD2360873	निर्वाचक का नाम : किसना पिता का नाम: सोलजी गृह संख्या : 31 उम्र : 44 लिंग : पुरुष	फोटो उपलब्ध	437	FCD2360865	निर्वाचक का नाम : अनिता पति का नाम: किसना गृह संख्या : 31 उम्र : 41 लिंग : महिला	फोटो उपलब्ध				

438	1	ZPA2856417
निर्वाचक का नाम : रजनी जामुनकर पिता का नाम: राजु जामुनकर गृह संख्या : 25 उम्र : 18 लिंग : महिला		
फोटो उपलब्ध		

439	1	ZPA2864643
निर्वाचक का नाम : हिरोद कासदेकर पिता का नाम: धाजू कासदेकर गृह संख्या : 6 उम्र : 19 लिंग : पुरुष		
फोटो उपलब्ध		

440	1	ZPA2865152
निर्वाचक का नाम : योगेश परते पिता का नाम: किसन परते गृह संख्या : 31 उम्र : 19 लिंग : पुरुष		
फोटो उपलब्ध		

441	1	ZPA2865236
निर्वाचक का नाम : सोनू धोटे पिता का नाम: सुखराम धोटे गृह संख्या : 24 उम्र : 19 लिंग : पुरुष		
फोटो उपलब्ध		

442	1	ZPA2865491
निर्वाचक का नाम : फूलबाई दहिकर पिता का नाम: झोले दहिकर गृह संख्या : 47 उम्र : 19 लिंग : महिला		
फोटो उपलब्ध		

443	1	ZPA2865533
निर्वाचक का नाम : प्रभुदयाल बारस्कर पिता का नाम: राजन बारस्कर गृह संख्या : 14 उम्र : 19 लिंग : पुरुष		
फोटो उपलब्ध		

444	1	ZPA2865608
निर्वाचक का नाम : अजय चौहान पिता का नाम: चुन्नीलाल चौहान गृह संख्या : 10 उम्र : 18 लिंग : पुरुष		
फोटो उपलब्ध		

445	1	ZPA2875474
निर्वाचक का नाम : संदीप जामुनकर पिता का नाम: सोमा जामुनकर गृह संख्या : 20 उम्र : 18 लिंग : पुरुष		
फोटो उपलब्ध		

446	1	ZPA2875524
निर्वाचक का नाम : सरिता कास्देकर पिता का नाम: रामजी कास्देकर गृह संख्या : 9 उम्र : 19 लिंग : महिला		
फोटो उपलब्ध		

447	1	ZPA2875573
निर्वाचक का नाम : मूकेश कास्देकर पिता का नाम: मोतीलाल कास्देकर गृह संख्या : 9 उम्र : 18 लिंग : पुरुष		
फोटो उपलब्ध		

## निर्वाचकों का विवरण :

## A) मतदाताओं की संख्या :

	नामावली का प्रकार	निर्वाचक नामावली की पहचान :	मतदाताओं की संख्या :				
			पुरुष	महिला	तृतीय लिंग	कुल	
I	मूल	मूल नामावली	विशेष गहन पुनरीक्षण 2026 की मूल नामावली एवं समस्त अनुपूरकों को एकीकृत कर	227	210	0	437
II	घटक I - परिवर्धन सूची	पूरक 1	विशेष गहन पुनरीक्षण - 2026	7	3	0	10
III	घटक II - विलोपन सूची	पूरक 1	विशेष गहन पुनरीक्षण - 2026	0	0	0	0
IV	लिंग में संशोधन के कारण अंतर			0	0	0	0
पुनरीक्षण के बाद इस नामावली में शुद्ध निर्वाचक (I+II-III+IV)				234	213	0	447

## B) संशोधनों की संख्या :

नामावली का प्रकार	निर्वाचक नामावली की पहचान :	संशोधनों की संख्या :
पूरक 1	विशेष गहन पुनरीक्षण - 2026	8

निर्वाचक रजिस्ट्रीकरण अधिकारी द्वारा जारी

E-मृत्यु, S-स्थानांतरित, R-दोहरी प्रविष्टि, M-लापता, Q-अहर्ता नहीं