

निर्वाचक नामावली 2026 S12 मध्य प्रदेश

विधान सभा क्षेत्र की संख्या, नाम व आरक्षण स्थिति : 133 - भैंसदेही (अ.ज.जा.)	भाग संख्या : : 178
---	--------------------

संसदीय निर्वाचन क्षेत्र की संख्या, नाम व आरक्षण स्थिति, जिसमें विधान सभा निर्वाचन क्षेत्र स्थित है : 29 - बैतूल (अ.ज.जा.)

1. पुनरीक्षण का विवरण	
पुनरीक्षण का वर्ष : 2026 अर्हता तिथि : 01-01-2026 पुनरीक्षण का स्वरूप : विशेष गहन पुनरीक्षण 2026 प्रकाशन की तिथि : 21-02-2026	निर्वाचक नामावली की पहचान : विशेष गहन पुनरीक्षण 2026 की मूल नामावली एवं समस्त अनुपूरकों को एकीकृत कर

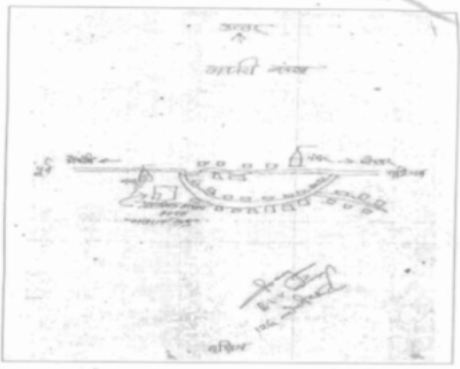
2. भाग व मतदान क्षेत्र का विवरण :																	
भाग में आने वाले अनुभागों की संख्या और नाम :																	
1-प्रह्न 55 चोपनी खुर्द	<table border="1" style="width: 100%; border-collapse: collapse;"> <tr> <td>मुख्य शहर / मुख्य ग्राम</td> <td>: चोपनी खुर्द</td> </tr> <tr> <td>वार्ड</td> <td>:</td> </tr> <tr> <td>पोस्ट ऑफिस</td> <td>: माजरवानी शाखा डाकघर</td> </tr> <tr> <td>पुलिस थाना</td> <td>: भैंसदेही</td> </tr> <tr> <td>स्थानीय संस्था</td> <td>: चोपनीखुर्द</td> </tr> <tr> <td>ब्लॉक</td> <td>: भैंसदेही</td> </tr> <tr> <td>जिला</td> <td>: बैतूल</td> </tr> <tr> <td>पिन कोड</td> <td>: 460220</td> </tr> </table>	मुख्य शहर / मुख्य ग्राम	: चोपनी खुर्द	वार्ड	:	पोस्ट ऑफिस	: माजरवानी शाखा डाकघर	पुलिस थाना	: भैंसदेही	स्थानीय संस्था	: चोपनीखुर्द	ब्लॉक	: भैंसदेही	जिला	: बैतूल	पिन कोड	: 460220
मुख्य शहर / मुख्य ग्राम	: चोपनी खुर्द																
वार्ड	:																
पोस्ट ऑफिस	: माजरवानी शाखा डाकघर																
पुलिस थाना	: भैंसदेही																
स्थानीय संस्था	: चोपनीखुर्द																
ब्लॉक	: भैंसदेही																
जिला	: बैतूल																
पिन कोड	: 460220																

3. मतदान केंद्र का विवरण		
मतदान केंद्र की संख्या व नाम :	मतदान केन्द्र की विशेष हैसियत (पुरुष/महिला/सामान्य) :	सामान्य
178 - चोपनी खुर्द	इस मतदान क्षेत्र के सहायक (ऑक्जिलियरी) मतदान केन्द्रों की संख्या :	0
मतदान केंद्र का भवन व पता :		
एकीकृत शासकीय हाई स्कूल चोपनीखुर्द, ग्राम चोपनीखुर्द		

4. मतदाताओं की संख्या :					
आरंभिक क्रम संख्या	अंतिम क्रम संख्या	मतदाताओं की संख्या			
		पुरुष	महिला	तृतीय लिंग	कुल
1	501	254	247	0	501

निर्वाचक रजिस्ट्रीकरण अधिकारी द्वारा जारी

Nazri Naksha



Google Map View

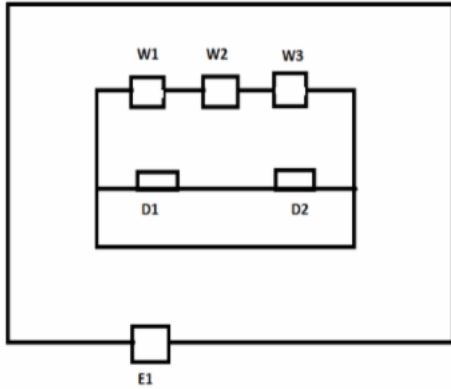


Polling Station Building Front View



मतदान केंद्र के सामने का फ़ोटो

Cad View



Key MAP View



1 निर्वाचक का नाम : मोंग्या पिता का नाम: झोलांग गृह संख्या : 1/1 उम्र : 66 लिंग : पुरुष	ZPA2053585	2 निर्वाचक का नाम : मुज़ी पति का नाम: मोंग्या गृह संख्या : 1/1 उम्र : 63 लिंग : महिला	ZPA2229854	3 निर्वाचक का नाम : जमनी सेलुकर पति का नाम: दादू सेलुकर गृह संख्या : 1/1 उम्र : 42 लिंग : महिला	ZPA0242891
4 निर्वाचक का नाम : दादू पिता का नाम: मोंग्या गृह संख्या : 1/1 उम्र : 38 लिंग : पुरुष	ZPA0242883	5 निर्वाचक का नाम : सोमा पिता का नाम: मोंग्या गृह संख्या : 1/1 उम्र : 37 लिंग : पुरुष	ZPA0488999	6 निर्वाचक का नाम : सुनिता पति का नाम: सोमा गृह संख्या : 1/1 उम्र : 34 लिंग : महिला	ZPA0822593
7 निर्वाचक का नाम : संतोष सेलुकर पिता का नाम: मोंग्या सेलुकर गृह संख्या : 1/1 उम्र : 30 लिंग : पुरुष	ZPA1154640	8 निर्वाचक का नाम : कपली सेलुकर पति का नाम: संतोष सेलुकर गृह संख्या : 1/1 उम्र : 28 लिंग : महिला	ZPA1702984	9 निर्वाचक का नाम : खुड्डा पिता का नाम: झोलांग गृह संख्या : 1/2 उम्र : 54 लिंग : पुरुष	ZPA2106607
10 निर्वाचक का नाम : परशराम पिता का नाम: सुखलाल गृह संख्या : 2 उम्र : 37 लिंग : पुरुष	ZPA2156222	11 निर्वाचक का नाम : रितिका पति का नाम: परसराम गृह संख्या : 2 उम्र : 33 लिंग : महिला	ZPA1072008	12 निर्वाचक का नाम : शंकर कास्देकर पिता का नाम: बाबूलाल कास्देकर गृह संख्या : 22 उम्र : 31 लिंग : पुरुष	ZPA0959056
13 निर्वाचक का नाम : सुखलाल पिता का नाम: गना गृह संख्या : 2/1 उम्र : 75 लिंग : पुरुष	ZPA0585893	14 निर्वाचक का नाम : मालो पति का नाम: सुखलाल गृह संख्या : 2/1 उम्र : 75 लिंग : महिला	ZPA0585919	15 निर्वाचक का नाम : रामप्रसाद पिता का नाम: सुखलाल गृह संख्या : 2/2 उम्र : 40 लिंग : पुरुष	FCD1144484
16 निर्वाचक का नाम : मालो पति का नाम: रामप्रसाद गृह संख्या : 2/2 उम्र : 40 लिंग : महिला	ZPA0242909	17 निर्वाचक का नाम : मनोहर कास्देकर पिता का नाम: रामप्रसाद कास्देकर गृह संख्या : 2/2 उम्र : 21 लिंग : पुरुष	ZPA2709467	18 निर्वाचक का नाम : नापी पति का नाम: मुंगाजी गृह संख्या : 3 उम्र : 76 लिंग : महिला	ZPA1536481
19 निर्वाचक का नाम : भूरा पिता का नाम: मुंगाजी गृह संख्या : 3 उम्र : 46 लिंग : पुरुष	FCD1144252	20 निर्वाचक का नाम : भूरिया बबारस्कर माता का नाम: नापी बारस्कर गृह संख्या : 3 उम्र : 44 लिंग : पुरुष	FCD1026913	21 निर्वाचक का नाम : अनिता बारस्कर पति का नाम: भूरिया बारस्कर गृह संख्या : 3 उम्र : 43 लिंग : महिला	ZPA0242933
22 निर्वाचक का नाम : सुभाष बारस्कर पिता का नाम: भूरा बारस्कर गृह संख्या : 03 उम्र : 27 लिंग : पुरुष	ZPA1565985	23 निर्वाचक का नाम : अलकेश बारस्कर पिता का नाम: भूरा बारस्कर गृह संख्या : 03 उम्र : 25 लिंग : पुरुष	ZPA2197283	24 निर्वाचक का नाम : अंगूरी बारस्कर पति का नाम: सुभाष बारस्कर गृह संख्या : 03 उम्र : 24 लिंग : महिला	ZPA2477255
25 निर्वाचक का नाम : रितेश बारस्कर पिता का नाम: भूरिया बारस्कर गृह संख्या : 3 उम्र : 19 लिंग : पुरुष	ZPA2764553	26 निर्वाचक का नाम : काशीराम पिता का नाम: सोनाजी गृह संख्या : 8/1 उम्र : 41 लिंग : पुरुष	FCD1027085	27 निर्वाचक का नाम : मोला पति का नाम: काशीराम गृह संख्या : 8/1 उम्र : 40 लिंग : महिला	FCD1027184
28 निर्वाचक का नाम : बकाराम पिता का नाम: सोनाजी गृह संख्या : 8/1 उम्र : 35 लिंग : पुरुष	ZPA0242958	29 निर्वाचक का नाम : सविता पति का नाम: बकाराम गृह संख्या : 8/1 उम्र : 34 लिंग : महिला	ZPA0822981	30 निर्वाचक का नाम : अर्जुन कास्देकर पिता का नाम: काशीराम कास्देकर गृह संख्या : 8/1 उम्र : 25 लिंग : पुरुष	ZPA2370732

31 निर्वाचक का नाम : लक्ष्मी कास्देकर पिता का नाम: काशीराम कास्देकर गृह संख्या : 8/1 उम्र : 19 लिंग : महिला	ZPA2807485 फोटो उपलब्ध	32 निर्वाचक का नाम : बुधिया पति का नाम: सोनाजी गृह संख्या : 8/2 उम्र : 76 लिंग : महिला	ZPA0586115 फोटो उपलब्ध	33 निर्वाचक का नाम : सोनी पति का नाम: सकाराम गृह संख्या : 8/2 उम्र : 40 लिंग : महिला	ZPA0242941 फोटो उपलब्ध
34 निर्वाचक का नाम : सकाराम पिता का नाम: सोनाजी गृह संख्या : 8/2 उम्र : 38 लिंग : पुरुष	FCD1269950 फोटो उपलब्ध	35 निर्वाचक का नाम : दीपक कास्देकर पिता का नाम: सालकराम कास्देकर गृह संख्या : 8/2 उम्र : 34 लिंग : पुरुष	ZPA0530782 फोटो उपलब्ध	36 निर्वाचक का नाम : कमला पति का नाम: दीपक गृह संख्या : 8/2 उम्र : 34 लिंग : महिला	ZPA0530790 फोटो उपलब्ध
37 निर्वाचक का नाम : संदीप कास्देकर पिता का नाम: सकाराम कास्देकर गृह संख्या : 8/2 उम्र : 20 लिंग : पुरुष	ZPA2685964 फोटो उपलब्ध	38 निर्वाचक का नाम : मूंगाजी पिता का नाम: पाटील गृह संख्या : 8/3 उम्र : 83 लिंग : पुरुष	ZPA0198028 फोटो उपलब्ध	39 निर्वाचक का नाम : रामदयाल पिता का नाम: मूंगाजी गृह संख्या : 8/3 उम्र : 42 लिंग : पुरुष	FCD1269810 फोटो उपलब्ध
40 निर्वाचक का नाम : सरिता पति का नाम: रामदयाल गृह संख्या : 8/3 उम्र : 41 लिंग : महिला	FCD1269828 फोटो उपलब्ध	41 निर्वाचक का नाम : अंजना कास्देकर पिता का नाम: रामदयाल कास्देकर गृह संख्या : 8/3 उम्र : 21 लिंग : महिला	ZPA2630218 फोटो उपलब्ध	42 निर्वाचक का नाम : रामू पिता का नाम: मूंगाजी गृह संख्या : 8/4 उम्र : 43 लिंग : पुरुष	FCD1027234 फोटो उपलब्ध
43 निर्वाचक का नाम : सकाय पति का नाम: रामू गृह संख्या : 8/4 उम्र : 41 लिंग : महिला	FCD1269836 फोटो उपलब्ध	44 निर्वाचक का नाम : मंगराय पति का नाम: रामू गृह संख्या : 8/4 उम्र : 35 लिंग : महिला	ZPA0822999 फोटो उपलब्ध	45 निर्वाचक का नाम : मनीषा कास्देकर पिता का नाम: रामू कास्देकर गृह संख्या : 8/4 उम्र : 22 लिंग : महिला	ZPA2629541 फोटो उपलब्ध
46 निर्वाचक का नाम : छ्नु कास्देकर पिता का नाम: रामू कास्देकर गृह संख्या : 8/4 उम्र : 20 लिंग : पुरुष	ZPA2709459 फोटो उपलब्ध	47 निर्वाचक का नाम : डोडे पति का नाम: सालकराम गृह संख्या : 8/5 उम्र : 60 लिंग : महिला	ZPA0080036 फोटो उपलब्ध	48 निर्वाचक का नाम : अनिता पति का नाम: दीपचंद गृह संख्या : 9 उम्र : 51 लिंग : महिला	FCD1028778 फोटो उपलब्ध
49 निर्वाचक का नाम : दिपेश पिता का नाम: दिपचंद गृह संख्या : 9 उम्र : 38 लिंग : पुरुष	ZPA0028456 फोटो उपलब्ध	50 निर्वाचक का नाम : राहुल कुमार पिता का नाम: दीपचंद गृह संख्या : 9 उम्र : 37 लिंग : पुरुष	ZPA0489005 फोटो उपलब्ध	51 निर्वाचक का नाम : माधुरी राठौर पति का नाम: राहुल राठौर गृह संख्या : 09 उम्र : 35 लिंग : महिला	ZPA1723972 फोटो उपलब्ध
52 निर्वाचक का नाम : विक्की पिता का नाम: मुन्ना गृह संख्या : 9 उम्र : 34 लिंग : पुरुष	ZPA0489013 फोटो उपलब्ध	53 निर्वाचक का नाम : ममता पति का नाम: दिपेश गृह संख्या : 9 उम्र : 32 लिंग : महिला	ZPA0669713 फोटो उपलब्ध	54 निर्वाचक का नाम : फतेसिंग पिता का नाम: सुम्न गृह संख्या : 10/1 उम्र : 42 लिंग : पुरुष	ZPA0242966 फोटो उपलब्ध
55 निर्वाचक का नाम : सुन्दिया पति का नाम: फतेसिंग गृह संख्या : 10/1 उम्र : 39 लिंग : महिला	ZPA0242974 फोटो उपलब्ध	56 निर्वाचक का नाम : सकडू पिता का नाम: सुम्न गृह संख्या : 10/2 उम्र : 53 लिंग : पुरुष	ZPA2053445 फोटो उपलब्ध	57 निर्वाचक का नाम : जुबिया पति का नाम: सकडू गृह संख्या : 10/2 उम्र : 50 लिंग : महिला	ZPA2053866 फोटो उपलब्ध
58 निर्वाचक का नाम : इमरेश उईके पिता का नाम: सकडू उईके गृह संख्या : 10/2 उम्र : 23 लिंग : पुरुष	ZPA2370773 फोटो उपलब्ध	59 निर्वाचक का नाम : अर्चना उईके पति का नाम: इमेश उईके गृह संख्या : 10/2 उम्र : 19 लिंग : महिला	ZPA2753937 फोटो उपलब्ध	# 60 निर्वाचक का नाम : काल्या पांसे पिता का नाम: आजू गृह संख्या : 12 उम्र : 63 लिंग : पुरुष	ZPA2094787 फोटो उपलब्ध

61 निर्वाचक का नाम : गोनाय पति का नाम: काल्या गृह संख्या : 12 उम्र : 60 लिंग : महिला	ZPA1536598	फोटो उपलब्ध	62 निर्वाचक का नाम : राजू पिता का नाम: काल्या गृह संख्या : 12 उम्र : 39 लिंग : पुरुष	FCD1270453	फोटो उपलब्ध	63 निर्वाचक का नाम : नंदाय पति का नाम: राजू गृह संख्या : 12 उम्र : 39 लिंग : महिला	ZPA0028472	फोटो उपलब्ध
64 निर्वाचक का नाम : सालकराम पिता का नाम: काल्या गृह संख्या : 12 उम्र : 38 लिंग : पुरुष	ZPA0028464	फोटो उपलब्ध	65 निर्वाचक का नाम : सुनिता पान्से पति का नाम: सालकराम पान्से गृह संख्या : 12 उम्र : 34 लिंग : महिला	ZPA1202886	फोटो उपलब्ध	66 निर्वाचक का नाम : राजेश पिता का नाम: काल्या गृह संख्या : 12 उम्र : 31 लिंग : पुरुष	ZPA1099670	फोटो उपलब्ध
67 निर्वाचक का नाम : रमाय पति का नाम: राजेश गृह संख्या : 12 उम्र : 30 लिंग : महिला	ZPA1154681	फोटो उपलब्ध	68 निर्वाचक का नाम : शंकर पान्से पिता का नाम: काल्या पान्से गृह संख्या : 12 उम्र : 26 लिंग : पुरुष	ZPA1685775	फोटो उपलब्ध	69 निर्वाचक का नाम : करीना पांसे पिता का नाम: राजू पांसे गृह संख्या : 12 उम्र : 20 लिंग : महिला	ZPA2722700	फोटो उपलब्ध
70 निर्वाचक का नाम : सीटू पांसे पति का नाम: राजाराम पांसे गृह संख्या : 12/1 उम्र : 33 लिंग : महिला	ZPA1365394	फोटो उपलब्ध	71 निर्वाचक का नाम : राजाराम पांसे पिता का नाम: काल्या पांसे गृह संख्या : 12/1 उम्र : 27 लिंग : पुरुष	ZPA1365378	फोटो उपलब्ध	72 निर्वाचक का नाम : मोतीराम पिता का नाम: भाऊ गृह संख्या : 13/1 उम्र : 67 लिंग : पुरुष	ZPA1536440	फोटो उपलब्ध
73 निर्वाचक का नाम : राम पिता का नाम: मोतीराम गृह संख्या : 13/1 उम्र : 33 लिंग : पुरुष	ZPA0489021	फोटो उपलब्ध	74 निर्वाचक का नाम : मुन्नी आठवेकर पिता का नाम: मोतीराम आठवेकर गृह संख्या : 13/1 उम्र : 30 लिंग : महिला	ZPA1154715	फोटो उपलब्ध	75 निर्वाचक का नाम : गीटु आठवेकर पिता का नाम: मोतीराम आठवेकर गृह संख्या : 13/1 उम्र : 28 लिंग : महिला	ZPA1685791	फोटो उपलब्ध
76 निर्वाचक का नाम : सोनाय आठवेकर पति का नाम: राम आठवेकर गृह संख्या : 13/1 उम्र : 26 लिंग : महिला	ZPA2471761	फोटो उपलब्ध	77 निर्वाचक का नाम : बिसराम पिता का नाम: भाऊ गृह संख्या : 13/2 उम्र : 75 लिंग : पुरुष	ZPA2094829	फोटो उपलब्ध	78 निर्वाचक का नाम : रिचु पति का नाम: बिसराम गृह संख्या : 13/2 उम्र : 70 लिंग : महिला	ZPA2094837	फोटो उपलब्ध
79 निर्वाचक का नाम : कयलो पति का नाम: बुधु गृह संख्या : 13/2 उम्र : 45 लिंग : महिला	FCD1027273	फोटो उपलब्ध	80 निर्वाचक का नाम : बुधू पिता का नाम: बिसराम गृह संख्या : 13/2 उम्र : 41 लिंग : पुरुष	FCD1027325	फोटो उपलब्ध	81 निर्वाचक का नाम : राजाजी पिता का नाम: बिसराम गृह संख्या : 13/2 उम्र : 36 लिंग : पुरुष	ZPA0242982	फोटो उपलब्ध
82 निर्वाचक का नाम : डमला पति का नाम: राजाजी गृह संख्या : 13/2 उम्र : 36 लिंग : महिला	ZPA0242990	फोटो उपलब्ध	83 निर्वाचक का नाम : काल्या पिता का नाम: बिसराम गृह संख्या : 13/2 उम्र : 33 लिंग : पुरुष	ZPA0822635	फोटो उपलब्ध	84 निर्वाचक का नाम : महादेव आठवेकर पिता का नाम: बुधू आठवेकर गृह संख्या : 13/2 उम्र : 26 लिंग : पुरुष	ZPA1840073	फोटो उपलब्ध
85 निर्वाचक का नाम : सामले आठवेकर पति का नाम: काल्या आठवेकर गृह संख्या : 13/2 उम्र : 26 लिंग : महिला	ZPA1682848	फोटो उपलब्ध	86 निर्वाचक का नाम : रीना आठवेकर पति का नाम: महादेव आठवेकर गृह संख्या : 13/2 उम्र : 22 लिंग : महिला	ZPA2471753	फोटो उपलब्ध	87 निर्वाचक का नाम : गंगू आठवेकर पिता का नाम: भैयालाल आठवेकर गृह संख्या : 14/1 उम्र : 48 लिंग : पुरुष	FCD1026434	फोटो उपलब्ध
88 निर्वाचक का नाम : प्रमिला आठवेकर पति का नाम: गंगू आठवेकर गृह संख्या : 14/1 उम्र : 38 लिंग : महिला	FCD1026772	फोटो उपलब्ध	89 निर्वाचक का नाम : भुपेन्द्र आठवेकर पिता का नाम: गंगू आठवेकर गृह संख्या : 14/1 उम्र : 28 लिंग : पुरुष	ZPA1352699	फोटो उपलब्ध	90 निर्वाचक का नाम : दीपिका आठवेकर पति का नाम: भूपेन्द्र आठवेकर गृह संख्या : 14/1 उम्र : 27 लिंग : महिला	ZPA2535789	फोटो उपलब्ध

91	ZPA1685395	निर्वाचक का नाम : भूपेश आठवेकर पिता का नाम: गंगू आठवेकर गृह संख्या : 14/1 उम्र : 26 लिंग : पुरुष	फोटो उपलब्ध	92	ZPA2516789	निर्वाचक का नाम : रणजीत आठवेकर पिता का नाम: गंगू आठवेकर गृह संख्या : 14/1 उम्र : 23 लिंग : पुरुष	फोटो उपलब्ध	93	ZPA0080028	निर्वाचक का नाम : लाबु पिता का नाम: भैया गृह संख्या : 14/2 उम्र : 66 लिंग : पुरुष	फोटो उपलब्ध
94	ZPA2095842	निर्वाचक का नाम : रमाय पति का नाम: लाबु गृह संख्या : 14/2 उम्र : 53 लिंग : महिला	फोटो उपलब्ध	95	ZPA0959031	निर्वाचक का नाम : सोनकली पिता का नाम: लाबू गृह संख्या : 14/2 उम्र : 31 लिंग : महिला	फोटो उपलब्ध	96	ZPA1352707	निर्वाचक का नाम : शिवकली आठवेकर पिता का नाम: लाबू आठवेकर गृह संख्या : 14/2 उम्र : 28 लिंग : महिला	फोटो उपलब्ध
97	ZPA1702620	निर्वाचक का नाम : मुकेश आठवेकर पिता का नाम: लाबू आठवेकर गृह संख्या : 14/2 उम्र : 26 लिंग : पुरुष	फोटो उपलब्ध	98	ZPA2197184	निर्वाचक का नाम : गीता आठवेकर पिता का नाम: लाबू आठवेकर गृह संख्या : 14/2 उम्र : 24 लिंग : महिला	फोटो उपलब्ध	99	ZPA2626505	निर्वाचक का नाम : ज्योति आठवेकर पिता का नाम: लाबू आठवेकर गृह संख्या : 14/2 उम्र : 21 लिंग : महिला	फोटो उपलब्ध
100	ZPA0587758	निर्वाचक का नाम : साबूलाल पिता का नाम: भैया गृह संख्या : 14/3 उम्र : 60 लिंग : पुरुष	फोटो उपलब्ध	101	FCD1026442	निर्वाचक का नाम : रिमू पति का नाम: साबूलाल गृह संख्या : 14/3 उम्र : 58 लिंग : महिला	फोटो उपलब्ध	102	FCD1026459	निर्वाचक का नाम : जासूली पति का नाम: साबूलाल गृह संख्या : 14/3 उम्र : 42 लिंग : महिला	फोटो उपलब्ध
103	ZPA0243337	निर्वाचक का नाम : मिटाय पिता का नाम: साबूलाल गृह संख्या : 14/3 उम्र : 36 लिंग : महिला	फोटो उपलब्ध	104	ZPA1250562	निर्वाचक का नाम : गजानन आठवेकर पिता का नाम: साबूलाल आठवेकर गृह संख्या : 14/3 उम्र : 29 लिंग : पुरुष	फोटो उपलब्ध	105	ZPA1250588	निर्वाचक का नाम : ममता आठवेकर पिता का नाम: साबूलाल आठवेकर गृह संख्या : 14/3 उम्र : 29 लिंग : महिला	फोटो उपलब्ध
106	ZPA1566009	निर्वाचक का नाम : बाली आठवेकर पिता का नाम: साबूलाल आठवेकर गृह संख्या : 14/3 उम्र : 27 लिंग : महिला	फोटो उपलब्ध	107	ZPA2197127	निर्वाचक का नाम : विजय आठवेकर पिता का नाम: साबूलाल आठवेकर गृह संख्या : 14/3 उम्र : 25 लिंग : पुरुष	फोटो उपलब्ध	108	ZPA2303782	निर्वाचक का नाम : अजय पिता का नाम: साबूलाल गृह संख्या : 14/3 उम्र : 23 लिंग : पुरुष	फोटो उपलब्ध
109	ZPA0586438	निर्वाचक का नाम : लक्ष्मण पिता का नाम: भैया गृह संख्या : 14/4 उम्र : 48 लिंग : पुरुष	फोटो उपलब्ध	110	ZPA0586461	निर्वाचक का नाम : ननाय पति का नाम: लक्ष्मण गृह संख्या : 14/4 उम्र : 46 लिंग : महिला	फोटो उपलब्ध	111	ZPA1685817	निर्वाचक का नाम : दिलीप आठवेकर पिता का नाम: लक्ष्मण आठवेकर गृह संख्या : 14/4 उम्र : 26 लिंग : पुरुष	फोटो उपलब्ध
112	ZPA1877307	निर्वाचक का नाम : रूपी आठवेकर पति का नाम: दिलीप आठवेकर गृह संख्या : 14/4 उम्र : 25 लिंग : महिला	फोटो उपलब्ध	113	ZPA2306389	निर्वाचक का नाम : रंजना आठवेकर पिता का नाम: लक्ष्मण आठवेकर गृह संख्या : 14/4 उम्र : 24 लिंग : महिला	फोटो उपलब्ध	114	ZPA2406734	निर्वाचक का नाम : देवेश आठवेकर पिता का नाम: लक्ष्मण आठवेकर गृह संख्या : 14/4 उम्र : 22 लिंग : पुरुष	फोटो उपलब्ध
115	ZPA1536374	निर्वाचक का नाम : हीरा पिता का नाम: लाला गृह संख्या : 15/1 उम्र : 75 लिंग : पुरुष	फोटो उपलब्ध	116	ZPA1536713	निर्वाचक का नाम : समाय पति का नाम: हीरा गृह संख्या : 15/1 उम्र : 73 लिंग : महिला	फोटो उपलब्ध	117	ZPA1536580	निर्वाचक का नाम : रींगा पिता का नाम: लाला गृह संख्या : 15/2 उम्र : 57 लिंग : पुरुष	फोटो उपलब्ध
118	ZPA1536531	निर्वाचक का नाम : मिटली पति का नाम: रींगा गृह संख्या : 15/2 उम्र : 55 लिंग : महिला	फोटो उपलब्ध	119	ZPA1913326	निर्वाचक का नाम : शकुन धोटे पिता का नाम: रींगा धोटे गृह संख्या : 15/2 उम्र : 25 लिंग : महिला	फोटो उपलब्ध	120	ZPA2797777	निर्वाचक का नाम : अंजू धोटे पिता का नाम: रींगा धोटे गृह संख्या : 15/2 उम्र : 19 लिंग : महिला	फोटो उपलब्ध

121 निर्वाचक का नाम : रोंगे पिता का नाम: लाला गृह संख्या : 15/3 उम्र : 54 लिंग : पुरुष	ZPA0586495 फोटो उपलब्ध	122 निर्वाचक का नाम : नापी पति का नाम: रोंगे गृह संख्या : 15/3 उम्र : 52 लिंग : महिला	ZPA0586537 फोटो उपलब्ध	123 निर्वाचक का नाम : सरिता धोटे पिता का नाम: रोंगे धोटे गृह संख्या : 15/3 उम्र : 23 लिंग : महिला	ZPA2370682 फोटो उपलब्ध
124 निर्वाचक का नाम : मनीष धोटे पिता का नाम: रोंगे धोटे गृह संख्या : 15/3 उम्र : 21 लिंग : पुरुष	ZPA2524288 फोटो उपलब्ध	125 निर्वाचक का नाम : गौरा पति का नाम: राजाराम गृह संख्या : 16 उम्र : 43 लिंग : महिला	FCD1144286 फोटो उपलब्ध	126 निर्वाचक का नाम : अजय बारासकर पिता का नाम: राजाराम बारासकर गृह संख्या : 16 उम्र : 35 लिंग : पुरुष	ZPA1742220 फोटो उपलब्ध
127 निर्वाचक का नाम : रजनी बारस्कर पिता का नाम: राजाराम बारस्कर गृह संख्या : 16 उम्र : 23 लिंग : महिला	ZPA2518405 फोटो उपलब्ध	128 निर्वाचक का नाम : संजय बारस्कर पिता का नाम: राजाराम बारस्कर गृह संख्या : 16 उम्र : 20 लिंग : पुरुष	ZPA2628725 फोटो उपलब्ध	129 निर्वाचक का नाम : मालती बारस्कर पति का नाम: अजय बारस्कर गृह संख्या : 16 उम्र : 19 लिंग : महिला	ZPA2846152 फोटो उपलब्ध
130 निर्वाचक का नाम : सुधा बारस्कर पिता का नाम: आबू बारस्कर गृह संख्या : 16/1 उम्र : 29 लिंग : पुरुष	ZPA1250570 फोटो उपलब्ध	131 निर्वाचक का नाम : भूता बारस्कर पिता का नाम: मूंगाजी गृह संख्या : 17 उम्र : 46 लिंग : पुरुष	ZPA1536622 फोटो उपलब्ध	132 निर्वाचक का नाम : झिंगा पिता का नाम: फूलराजी गृह संख्या : 17/1 उम्र : 60 लिंग : पुरुष	ZPA0243014 फोटो उपलब्ध
133 निर्वाचक का नाम : मुनिया पति का नाम: झिंगा गृह संख्या : 17/1 उम्र : 58 लिंग : महिला	ZPA0243022 फोटो उपलब्ध	134 निर्वाचक का नाम : कायटा चौहान पिता का नाम: झिंगा गृह संख्या : 17/1 उम्र : 39 लिंग : पुरुष	ZPA0243048 फोटो उपलब्ध	135 निर्वाचक का नाम : मिटाय चौहान पति का नाम: कायटा गृह संख्या : 17/1 उम्र : 37 लिंग : महिला	ZPA1229723 फोटो उपलब्ध
136 निर्वाचक का नाम : शिवशंकर चौहान पिता का नाम: झिंगा चौहान गृह संख्या : 17/1 उम्र : 25 लिंग : पुरुष	ZPA1877372 फोटो उपलब्ध	137 निर्वाचक का नाम : टनू दू पिता का नाम: नंदराम गृह संख्या : 18 उम्र : 43 लिंग : पुरुष	FCD1027291 फोटो उपलब्ध	138 निर्वाचक का नाम : शिवकली पति का नाम: टनू दू गृह संख्या : 18 उम्र : 42 लिंग : महिला	FCD1027408 फोटो उपलब्ध
139 निर्वाचक का नाम : सुनील चौहान पिता का नाम: टनू चौहान गृह संख्या : 18 उम्र : 23 लिंग : पुरुष	ZPA2370807 फोटो उपलब्ध	140 निर्वाचक का नाम : कैलाश चौहान पिता का नाम: टनू चौहान गृह संख्या : 18 उम्र : 22 लिंग : पुरुष	ZPA2516862 फोटो उपलब्ध	141 निर्वाचक का नाम : श्यामलाल पिता का नाम: काडमा गृह संख्या : 19/2 उम्र : 70 लिंग : पुरुष	ZPA2095123 फोटो उपलब्ध
142 निर्वाचक का नाम : मिनाय पति का नाम: श्यामलाल गृह संख्या : 19/2 उम्र : 68 लिंग : महिला	ZPA2095149 फोटो उपलब्ध	143 निर्वाचक का नाम : रामू पिता का नाम: श्यामलाल गृह संख्या : 19/2 उम्र : 40 लिंग : पुरुष	FCD1269844 फोटो उपलब्ध	144 निर्वाचक का नाम : रेमाय पति का नाम: रामू गृह संख्या : 19/2 उम्र : 39 लिंग : महिला	FCD1269851 फोटो उपलब्ध
145 निर्वाचक का नाम : अशोक पिता का नाम: श्यामलाल गृह संख्या : 19/2 उम्र : 31 लिंग : पुरुष	ZPA1011907 फोटो उपलब्ध	146 निर्वाचक का नाम : भागवती आठवेकर पति का नाम: अशोक आठवेकर गृह संख्या : 19/2 उम्र : 28 लिंग : महिला	ZPA2685493 फोटो उपलब्ध	147 निर्वाचक का नाम : मीराय आठवेकर पिता का नाम: बाटू आठवेकर गृह संख्या : 19/2 उम्र : 22 लिंग : महिला	ZPA2629616 फोटो उपलब्ध
148 निर्वाचक का नाम : रामा पिता का नाम: बालाजी गृह संख्या : 20/1 उम्र : 60 लिंग : पुरुष	ZPA2053791 फोटो उपलब्ध	149 निर्वाचक का नाम : कयलो पति का नाम: रामा गृह संख्या : 20/1 उम्र : 58 लिंग : महिला	ZPA2053858 फोटो उपलब्ध	150 निर्वाचक का नाम : लक्ष्मण पिता का नाम: बालाजी गृह संख्या : 20/2 उम्र : 44 लिंग : पुरुष	FCD1027366 फोटो उपलब्ध

151 निर्वाचक का नाम : गुड्डी पति का नाम: लक्ष्मन गृह संख्या : 20/2 उम्र : 43 लिंग : महिला	FCD1269976 फोटो उपलब्ध	152 निर्वाचक का नाम : सुशीला आठवेकर पिता का नाम: लक्ष्मण आठवेकर गृह संख्या : 20/2 उम्र : 23 लिंग : महिला	ZPA2370716 फोटो उपलब्ध	153 निर्वाचक का नाम : सरस्वती आठवेकर पति का नाम: अर्जुन शेलुकर गृह संख्या : 20/2 उम्र : 20 लिंग : महिला	ZPA2630341 फोटो उपलब्ध
154 निर्वाचक का नाम : सीताराम पिता का नाम: भोजांग गृह संख्या : 21 उम्र : 65 लिंग : पुरुष	ZPA2053882 फोटो उपलब्ध	155 निर्वाचक का नाम : नामो पति का नाम: सीताराम गृह संख्या : 21 उम्र : 63 लिंग : महिला	ZPA0586594 फोटो उपलब्ध	156 निर्वाचक का नाम : सोमजी पिता का नाम: सुखलाल गृह संख्या : 21 उम्र : 58 लिंग : पुरुष	ZPA0959080 फोटो उपलब्ध
157 निर्वाचक का नाम : भूदेवी बारस्कर पति का नाम: मोंग्या बारस्कर गृह संख्या : 21 उम्र : 35 लिंग : महिला	ZPA0959049 फोटो उपलब्ध	158 निर्वाचक का नाम : मोंग्या बारस्कर पिता का नाम: सीताराम गृह संख्या : 21 उम्र : 35 लिंग : पुरुष	ZPA0243055 फोटो उपलब्ध	159 निर्वाचक का नाम : हिराय बारस्कर पति का नाम: दिलीप बारस्कर गृह संख्या : 21 उम्र : 30 लिंग : महिला	ZPA1712017 फोटो उपलब्ध
160 निर्वाचक का नाम : दिलीप बारस्कर पिता का नाम: सीताराम बारस्कर गृह संख्या : 21 उम्र : 26 लिंग : पुरुष	ZPA1913300 फोटो उपलब्ध	161 निर्वाचक का नाम : बाबूलाल पिता का नाम: बुद्धू गृह संख्या : 22 उम्र : 68 लिंग : पुरुष	ZPA1536663 फोटो उपलब्ध	162 निर्वाचक का नाम : नान्ही पति का नाम: बाबूलाल गृह संख्या : 22 उम्र : 65 लिंग : महिला	ZPA1536648 फोटो उपलब्ध
163 निर्वाचक का नाम : लाबू पिता का नाम: बाबूलाल गृह संख्या : 22 उम्र : 38 लिंग : पुरुष	ZPA0243063 फोटो उपलब्ध	164 निर्वाचक का नाम : सुगाय पति का नाम: लाबू गृह संख्या : 22 उम्र : 36 लिंग : महिला	ZPA0243071 फोटो उपलब्ध	165 निर्वाचक का नाम : सकी कासदेकर पति का नाम: शंकर कासदेकर गृह संख्या : 22 उम्र : 31 लिंग : महिला	ZPA1742006 फोटो उपलब्ध
166 निर्वाचक का नाम : सुनील कास्देकर पिता का नाम: बाबूलाल कास्देकर गृह संख्या : 22 उम्र : 28 लिंग : पुरुष	ZPA1352673 फोटो उपलब्ध	167 निर्वाचक का नाम : दीपेश कास्देकर पिता का नाम: बाबूलाल कास्देकर गृह संख्या : 22 उम्र : 24 लिंग : पुरुष	ZPA2370781 फोटो उपलब्ध	168 निर्वाचक का नाम : जमुना कास्देकर पति का नाम: सुनील कास्देकर गृह संख्या : 22 उम्र : 19 लिंग : महिला	ZPA2845501 फोटो उपलब्ध
169 निर्वाचक का नाम : मोती पिता का नाम: भोजांग गृह संख्या : 23/1 उम्र : 78 लिंग : पुरुष	ZPA2053783 फोटो उपलब्ध	170 निर्वाचक का नाम : झिमाय पति का नाम: साबुलाल गृह संख्या : 23/1 उम्र : 51 लिंग : महिला	ZPA1536317 फोटो उपलब्ध	171 निर्वाचक का नाम : आरिफ बारस्कर पिता का नाम: साबुलाल बारस्कर गृह संख्या : 23/1 उम्र : 29 लिंग : पुरुष	ZPA1250612 फोटो उपलब्ध
172 निर्वाचक का नाम : सुशीला बारस्कर पति का नाम: आरिफ बारस्कर गृह संख्या : 23/1 उम्र : 27 लिंग : महिला	ZPA2156123 फोटो उपलब्ध	173 निर्वाचक का नाम : शेषराव बारस्कर पिता का नाम: साबुलाल बारस्कर गृह संख्या : 23/1 उम्र : 22 लिंग : पुरुष	ZPA2511434 फोटो उपलब्ध	174 निर्वाचक का नाम : सायबु पिता का नाम: मोती गृह संख्या : 23/2 उम्र : 48 लिंग : पुरुष	ZPA1536325 फोटो उपलब्ध
175 निर्वाचक का नाम : पीलु पति का नाम: सायबु गृह संख्या : 23/2 उम्र : 46 लिंग : महिला	ZPA1536762 फोटो उपलब्ध	176 निर्वाचक का नाम : साबू बारस्कर पिता का नाम: मोती बारस्कर गृह संख्या : 23/2 उम्र : 40 लिंग : पुरुष	ZPA0243089 फोटो उपलब्ध	177 निर्वाचक का नाम : कोलय बारस्कर पति का नाम: साबू बारस्कर गृह संख्या : 23/2 उम्र : 38 लिंग : महिला	ZPA0243097 फोटो उपलब्ध
178 निर्वाचक का नाम : सुगंती बारासकर पति का नाम: अनेकराव बारासकर गृह संख्या : 23/2 उम्र : 28 लिंग : महिला	ZPA1742253 फोटो उपलब्ध	179 निर्वाचक का नाम : अनेकराव बारस्कर पिता का नाम: सायबू बारस्कर गृह संख्या : 23/2 उम्र : 25 लिंग : पुरुष	ZPA1877448 फोटो उपलब्ध	180 निर्वाचक का नाम : अनिल बारस्कर पिता का नाम: सायबू बारस्कर गृह संख्या : 23/2 उम्र : 22 लिंग : पुरुष	ZPA2453199 फोटो उपलब्ध

181 निर्वाचक का नाम : रंजना बारस्कर पिता का नाम: साबू बारस्कर गृह संख्या : 23/2 उम्र : 20 लिंग : महिला	ZPA2602035 फोटो उपलब्ध	182 निर्वाचक का नाम : रिचाय पति का नाम: सुकलाल गृह संख्या : 23/3 उम्र : 42 लिंग : महिला	FCD1027481 फोटो उपलब्ध	183 निर्वाचक का नाम : संतोष बारस्कर पिता का नाम: सुखलाल बारस्कर गृह संख्या : 23/3 उम्र : 21 लिंग : पुरुष	ZPA2601946 फोटो उपलब्ध
184 निर्वाचक का नाम : लक्ष्मण पिता का नाम: मोती गृह संख्या : 23/4 उम्र : 38 लिंग : पुरुष	ZPA0243105 फोटो उपलब्ध	185 निर्वाचक का नाम : सोनी पति का नाम: लक्ष्मण गृह संख्या : 23/4 उम्र : 36 लिंग : महिला	ZPA0243113 फोटो उपलब्ध	186 निर्वाचक का नाम : भूता पिता का नाम: बाबू गृह संख्या : 24/1 उम्र : 66 लिंग : पुरुष	ZPA0586826 फोटो उपलब्ध
187 निर्वाचक का नाम : सुभाष अखण्डे पिता का नाम: भूता अखण्डे गृह संख्या : 24/1 उम्र : 28 लिंग : पुरुष	ZPA1365386 फोटो उपलब्ध	188 निर्वाचक का नाम : नीता अखण्डे पति का नाम: सुभाष अखण्डे गृह संख्या : 24/1 उम्र : 28 लिंग : महिला	ZPA2197093 फोटो उपलब्ध	189 निर्वाचक का नाम : कैलाश अखण्डे पिता का नाम: भूता अखण्डे गृह संख्या : 24/1 उम्र : 24 लिंग : पुरुष	ZPA2197200 फोटो उपलब्ध
190 निर्वाचक का नाम : शोभा अखंडे पति का नाम: कैलाश अखंडे गृह संख्या : 24/1 उम्र : 21 लिंग : महिला	ZPA2620763 फोटो उपलब्ध	191 निर्वाचक का नाम : साबू पिता का नाम: भूता गृह संख्या : 24/2 उम्र : 40 लिंग : पुरुष	FCD1026921 फोटो उपलब्ध	192 निर्वाचक का नाम : बुगय पति का नाम: साबू गृह संख्या : 24/2 उम्र : 40 लिंग : महिला	FCD1150085 फोटो उपलब्ध
193 निर्वाचक का नाम : संतोष अखंडे पिता का नाम: साबू अखंडे गृह संख्या : 24/2 उम्र : 22 लिंग : पुरुष	ZPA2471811 फोटो उपलब्ध	194 निर्वाचक का नाम : भंगी पिता का नाम: फुलाजी गृह संख्या : 26 उम्र : 70 लिंग : पुरुष	ZPA2053940 फोटो उपलब्ध	195 निर्वाचक का नाम : काल्य पति का नाम: भंगी गृह संख्या : 26 उम्र : 68 लिंग : महिला	ZPA2053981 फोटो उपलब्ध
196 निर्वाचक का नाम : सुकराम पिता का नाम: भंगी गृह संख्या : 26 उम्र : 43 लिंग : पुरुष	FCD1028281 फोटो उपलब्ध	197 निर्वाचक का नाम : अशाय पति का नाम: सुकराम गृह संख्या : 26 उम्र : 42 लिंग : महिला	FCD1027465 फोटो उपलब्ध	# 198 निर्वाचक का नाम : सुकाजी चौहान पिता का नाम: भंगी गृह संख्या : 26 उम्र : 41 लिंग : पुरुष	FCD1028323 फोटो उपलब्ध
# 199 निर्वाचक का नाम : शांता चौहान पति का नाम: सुकाजी गृह संख्या : 26 उम्र : 40 लिंग : महिला	FCD1027457 फोटो उपलब्ध	200 निर्वाचक का नाम : काशीराम चौहान पिता का नाम: भंगी चौहान गृह संख्या : 26 उम्र : 33 लिंग : पुरुष	ZPA0726455 फोटो उपलब्ध	201 निर्वाचक का नाम : मिटाय चौहान पति का नाम: काशीराम चौहान गृह संख्या : 26 उम्र : 32 लिंग : महिला	ZPA1665355 फोटो उपलब्ध
202 निर्वाचक का नाम : संगीता चौहान पति का नाम: रामदास चौहान गृह संख्या : 26 उम्र : 24 लिंग : महिला	ZPA2621043 फोटो उपलब्ध	203 निर्वाचक का नाम : रामदास चौहान पिता का नाम: सुकाजी चौहान गृह संख्या : 26 उम्र : 23 लिंग : पुरुष	ZPA2314045 फोटो उपलब्ध	204 निर्वाचक का नाम : भूरी पति का नाम: रामा गृह संख्या : 27/1 उम्र : 68 लिंग : महिला	ZPA1536457 फोटो उपलब्ध
205 निर्वाचक का नाम : कालू पिता का नाम: रामा गृह संख्या : 27/2 उम्र : 49 लिंग : पुरुष	FCD1028976 फोटो उपलब्ध	206 निर्वाचक का नाम : रामोति पति का नाम: कालू गृह संख्या : 27/2 उम्र : 43 लिंग : महिला	ZPA0028498 फोटो उपलब्ध	207 निर्वाचक का नाम : अर्जुन शेलूकर पिता का नाम: कालू शेलूकर गृह संख्या : 27/2 उम्र : 20 लिंग : पुरुष	ZPA2685188 फोटो उपलब्ध
208 निर्वाचक का नाम : लुखाय पति का नाम: काल्या गृह संख्या : 28/1 उम्र : 58 लिंग : महिला	ZPA0586941 फोटो उपलब्ध	209 निर्वाचक का नाम : केण्डे पिता का नाम: काल्या गृह संख्या : 28/1 उम्र : 38 लिंग : पुरुष	ZPA0081711 फोटो उपलब्ध	210 निर्वाचक का नाम : लखमाय पति का नाम: केण्डे गृह संख्या : 28/1 उम्र : 38 लिंग : महिला	FCD1269935 फोटो उपलब्ध

211	ZPA2625630	निर्वाचक का नाम : अर्चना कास्देकर पति का नाम: आशीष कास्देकर गृह संख्या : 28/1 उम्र : 33 लिंग : महिला	फोटो उपलब्ध	212	ZPA0669747	निर्वाचक का नाम : आशीष कुमार पिता का नाम: काल्या गृह संख्या : 28 /1 उम्र : 32 लिंग : पुरुष	फोटो उपलब्ध	213	ZPA2780930	निर्वाचक का नाम : योगेश कास्देकर पिता का नाम: कैडे कास्देकर गृह संख्या : 28/1 उम्र : 19 लिंग : पुरुष	फोटो उपलब्ध
214	ZPA1536721	निर्वाचक का नाम : रू गू पिता का नाम: गुंगा गृह संख्या : 28/2 उम्र : 100 लिंग : पुरुष	फोटो उपलब्ध	215	FCD1028398	निर्वाचक का नाम : मुन्ना पिता का नाम: रूंगू गृह संख्या : 28/2 उम्र : 51 लिंग : पुरुष	फोटो उपलब्ध	216	FCD1148469	निर्वाचक का नाम : फू लेय पति का नाम: मुन्ना गृह संख्या : 28/2 उम्र : 40 लिंग : महिला	फोटो उपलब्ध
217	ZPA1565993	निर्वाचक का नाम : सरिता कास्देकर पिता का नाम: मुन्ना कास्देकर गृह संख्या : 28/2 उम्र : 27 लिंग : महिला	फोटो उपलब्ध	218	ZPA2213288	निर्वाचक का नाम : नरेश कास्देकर पिता का नाम: मुन्ना कास्देकर गृह संख्या : 28/2 उम्र : 25 लिंग : पुरुष	फोटो उपलब्ध	219	ZPA2406783	निर्वाचक का नाम : दिनेश कास्देकर पिता का नाम: मुन्ना कास्देकर गृह संख्या : 28/2 उम्र : 22 लिंग : पुरुष	फोटो उपलब्ध
220	ZPA2406775	निर्वाचक का नाम : मुन्नी कास्देकर पति का नाम: नरेश कास्देकर गृह संख्या : 28/2 उम्र : 22 लिंग : महिला	फोटो उपलब्ध	221	ZPA2229250	निर्वाचक का नाम : झिंगा कास्देकर पिता का नाम: रंगू कास्देकर गृह संख्या : 28/3 उम्र : 65 लिंग : पुरुष	फोटो उपलब्ध	222	ZPA1536796	निर्वाचक का नाम : कालय पति का नाम: झिंगा गृह संख्या : 28/3 उम्र : 63 लिंग : महिला	फोटो उपलब्ध
223	ZPA0243162	निर्वाचक का नाम : गुड्डू पिता का नाम: झिंगा गृह संख्या : 28/3 उम्र : 36 लिंग : पुरुष	फोटो उपलब्ध	224	ZPA0243154	निर्वाचक का नाम : गुडन पति का नाम: बबलू गृह संख्या : 28/3 उम्र : 36 लिंग : महिला	फोटो उपलब्ध	225	ZPA1118678	निर्वाचक का नाम : मंगरू पति का नाम: गुड्डू गृह संख्या : 28/3 उम्र : 34 लिंग : महिला	फोटो उपलब्ध
226	ZPA1727148	निर्वाचक का नाम : बाबू कास्देकर पिता का नाम: झिंगा कास्देकर गृह संख्या : 28/3 उम्र : 32 लिंग : पुरुष	फोटो उपलब्ध	227	ZPA1352632	निर्वाचक का नाम : सुधाकर कास्देकर पिता का नाम: झिंगा कास्देकर गृह संख्या : 28/3 उम्र : 28 लिंग : पुरुष	फोटो उपलब्ध	228	ZPA1877539	निर्वाचक का नाम : बबली कास्देकर पिता का नाम: झिंगा कास्देकर गृह संख्या : 28/3 उम्र : 25 लिंग : महिला	फोटो उपलब्ध
229	ZPA2471787	निर्वाचक का नाम : सिताय कास्देकर पति का नाम: सुधाकर कास्देकर गृह संख्या : 28/3 उम्र : 22 लिंग : महिला	फोटो उपलब्ध	230	ZPA1536705	निर्वाचक का नाम : फुलवती पति का नाम: किसन गृह संख्या : 29/1 उम्र : 63 लिंग : महिला	फोटो उपलब्ध	231	FCD1026681	निर्वाचक का नाम : बंशी पिता का नाम: किसन गृह संख्या : 29/1 उम्र : 43 लिंग : पुरुष	फोटो उपलब्ध
232	FCD1026699	निर्वाचक का नाम : प्रमिला पति का नाम: बंशी गृह संख्या : 29/1 उम्र : 41 लिंग : महिला	फोटो उपलब्ध	233	ZPA0243170	निर्वाचक का नाम : संतोष पिता का नाम: किसन गृह संख्या : 29/1 उम्र : 36 लिंग : पुरुष	फोटो उपलब्ध	234	ZPA0530808	निर्वाचक का नाम : शांति पति का नाम: संतोष गृह संख्या : 29/1 उम्र : 33 लिंग : महिला	फोटो उपलब्ध
235	ZPA2513828	निर्वाचक का नाम : सोनू पाडलीवार पिता का नाम: बन्सी पाडलीवार गृह संख्या : 29/1 उम्र : 21 लिंग : पुरुष	फोटो उपलब्ध	236	ZPA2780161	निर्वाचक का नाम : नानू पाडलीवार पिता का नाम: बंशी पाडलीवार गृह संख्या : 29/1 उम्र : 19 लिंग : पुरुष	फोटो उपलब्ध	237	ZPA2053759	निर्वाचक का नाम : सुकी कास्देकर पति का नाम: बाबूलाल गृह संख्या : 29/2 उम्र : 46 लिंग : महिला	फोटो उपलब्ध
238	ZPA0298836	निर्वाचक का नाम : बिसन कास्देकर पिता का नाम: टुकडो गृह संख्या : 29/2 उम्र : 45 लिंग : पुरुष	फोटो उपलब्ध	239	ZPA2363075	निर्वाचक का नाम : समसन कासदेकर पिता का नाम: बिसन कासदेकर गृह संख्या : 29/2 उम्र : 25 लिंग : पुरुष	फोटो उपलब्ध	240	ZPA0243188	निर्वाचक का नाम : मुन्ना पिता का नाम: टुकडू गृह संख्या : 30 उम्र : 53 लिंग : पुरुष	फोटो उपलब्ध

241 निर्वाचक का नाम : गुडान पति का नाम: मुन्ना गृह संख्या : 30 उम्र : 43 लिंग : महिला	ZPA0243196 फोटो उपलब्ध	242 निर्वाचक का नाम : अलकेश पाडलीवार पिता का नाम: मुन्ना पाडलीवार गृह संख्या : 30 उम्र : 25 लिंग : पुरुष	ZPA2197143 फोटो उपलब्ध	243 निर्वाचक का नाम : टन्डू पिता का नाम: सुखलाल गृह संख्या : 32/1 उम्र : 52 लिंग : पुरुष	ZPA0587022 फोटो उपलब्ध
244 निर्वाचक का नाम : डोडे पति का नाम: टन्डू गृह संख्या : 32/1 उम्र : 50 लिंग : महिला	ZPA0587063 फोटो उपलब्ध	245 निर्वाचक का नाम : पुंजू टांडिलकर पिता का नाम: टन्डू टांडिलकर गृह संख्या : 32/1 उम्र : 24 लिंग : पुरुष	ZPA2303816 फोटो उपलब्ध	246 निर्वाचक का नाम : मीराय तांडीलकर पति का नाम: पुंजू तांडीलकर गृह संख्या : 32/1 उम्र : 19 लिंग : महिला	ZPA2807394 फोटो उपलब्ध
247 निर्वाचक का नाम : लक्ष्मण तांडीलकर पिता का नाम: सुखलाल तांडीलकर गृह संख्या : 32/2 उम्र : 41 लिंग : पुरुष	ZPA0587113 फोटो उपलब्ध	248 निर्वाचक का नाम : उर्मिला तांडीलकर पति का नाम: लक्ष्मण तांडीलकर गृह संख्या : 32/2 उम्र : 39 लिंग : महिला	FCD1148436 फोटो उपलब्ध	249 निर्वाचक का नाम : रामोती टाण्डिलकर पिता का नाम: लक्ष्मण टाण्डिलकर गृह संख्या : 32/2 उम्र : 24 लिंग : महिला	ZPA2303998 फोटो उपलब्ध
250 निर्वाचक का नाम : रविश तांडीलकर पिता का नाम: लक्ष्मण तांडीलकर गृह संख्या : 32/2 उम्र : 22 लिंग : पुरुष	ZPA2641280 फोटो उपलब्ध	251 निर्वाचक का नाम : झांगरू पिता का नाम: भैया गृह संख्या : 33 उम्र : 53 लिंग : पुरुष	ZPA1536770 फोटो उपलब्ध	252 निर्वाचक का नाम : समोती पति का नाम: झांगरू गृह संख्या : 33 उम्र : 51 लिंग : महिला	ZPA1536630 फोटो उपलब्ध
253 निर्वाचक का नाम : सलिता कास्देकर पति का नाम: रवि कास्देकर गृह संख्या : 33 उम्र : 28 लिंग : महिला	ZPA2200061 फोटो उपलब्ध	254 निर्वाचक का नाम : रवि कास्देकर पिता का नाम: झांगरू कास्देकर गृह संख्या : 33 उम्र : 27 लिंग : पुरुष	ZPA1365410 फोटो उपलब्ध	255 निर्वाचक का नाम : भानू कास्देकर पिता का नाम: झांगरू कास्देकर गृह संख्या : 33 उम्र : 24 लिंग : पुरुष	ZPA2370666 फोटो उपलब्ध
256 निर्वाचक का नाम : सुखदेव कास्देकर पिता का नाम: झांगरू कास्देकर गृह संख्या : 33 उम्र : 22 लिंग : पुरुष	ZPA2406627 फोटो उपलब्ध	257 निर्वाचक का नाम : दिनेश धुर्वे पिता का नाम: रामजी गृह संख्या : 34 उम्र : 33 लिंग : पुरुष	ZPA1352640 फोटो उपलब्ध	258 निर्वाचक का नाम : जुगिया धुर्वे पति का नाम: दिनेश गृह संख्या : 34 उम्र : 32 लिंग : महिला	ZPA1352657 फोटो उपलब्ध
259 निर्वाचक का नाम : लक्ष्मण पिता का नाम: लच्छू गृह संख्या : 34 उम्र : 30 लिंग : पुरुष	ZPA1154723 फोटो उपलब्ध	260 निर्वाचक का नाम : सुनिता पति का नाम: लक्ष्मण गृह संख्या : 34 उम्र : 30 लिंग : महिला	ZPA1154699 फोटो उपलब्ध	261 निर्वाचक का नाम : ढीमरा पिता का नाम: जबरू गृह संख्या : 35 उम्र : 65 लिंग : पुरुष	FCD1269968 फोटो उपलब्ध
262 निर्वाचक का नाम : ठगो पति का नाम: ढीमरा गृह संख्या : 35 उम्र : 61 लिंग : महिला	ZPA0587204 फोटो उपलब्ध	263 निर्वाचक का नाम : काल्या सिंग उईके पिता का नाम: ढीमरा उईके गृह संख्या : 35 उम्र : 39 लिंग : पुरुष	ZPA0823054 फोटो उपलब्ध	264 निर्वाचक का नाम : सोनी उईके पति का नाम: काल्या सिंग उईके गृह संख्या : 35 उम्र : 34 लिंग : महिला	ZPA0822684 फोटो उपलब्ध
265 निर्वाचक का नाम : शर्मिला उईके पति का नाम: दिलीप उईके गृह संख्या : 35 उम्र : 28 लिंग : महिला	ZPA1723998 फोटो उपलब्ध	266 निर्वाचक का नाम : दिलीप उईके पिता का नाम: ढीमरा उईके गृह संख्या : 35 उम्र : 26 लिंग : पुरुष	ZPA1723980 फोटो उपलब्ध	267 निर्वाचक का नाम : कैलाश उईके पिता का नाम: डिमरा उईके गृह संख्या : 35 उम्र : 22 लिंग : पुरुष	ZPA2452480 फोटो उपलब्ध
268 निर्वाचक का नाम : सुकाली पिता का नाम: जुम्मन गृह संख्या : 35/1 उम्र : 52 लिंग : पुरुष	ZPA1536333 फोटो उपलब्ध	269 निर्वाचक का नाम : भुलय पति का नाम: सुकाली गृह संख्या : 35/1 उम्र : 50 लिंग : महिला	ZPA1536739 फोटो उपलब्ध	270 निर्वाचक का नाम : जबरसिंग पिता का नाम: सुकाली गृह संख्या : 35/1 उम्र : 35 लिंग : पुरुष	ZPA0822601 फोटो उपलब्ध

271	ZPA0822619	निर्वाचक का नाम : सुगना उडके पति का नाम: जबरसिंग उडके गृह संख्या : 35/1 उम्र : 35 लिंग : महिला	फोटो उपलब्ध	272	ZPA0822627	निर्वाचक का नाम : गुन्ता पति का नाम: गरबसिंग गृह संख्या : 35/1 उम्र : 34 लिंग : महिला	फोटो उपलब्ध	273	ZPA2693463	निर्वाचक का नाम : रायसिंग उडके पिता का नाम: सुकाली उडके गृह संख्या : 35/1 उम्र : 26 लिंग : पुरुष	फोटो उपलब्ध
274	ZPA2628345	निर्वाचक का नाम : श्यामबाई उडके पति का नाम: रायसिंग उडके गृह संख्या : 35/1 उम्र : 21 लिंग : महिला	फोटो उपलब्ध	275	ZPA2693349	निर्वाचक का नाम : सजन उडके पिता का नाम: सुकाली उडके गृह संख्या : 35/1 उम्र : 21 लिंग : पुरुष	फोटो उपलब्ध	276	ZPA1536341	निर्वाचक का नाम : झापली पति का नाम: मूंगा गृह संख्या : 36 उम्र : 71 लिंग : महिला	फोटो उपलब्ध
277	ZPA0823062	निर्वाचक का नाम : संतोष सेलूकर पिता का नाम: मूंगा सेलूकर गृह संख्या : 36 उम्र : 32 लिंग : पुरुष	फोटो उपलब्ध	278	ZPA1352665	निर्वाचक का नाम : मुन्नी सेलूकर पति का नाम: संतोष सेलूकर गृह संख्या : 36 उम्र : 29 लिंग : महिला	फोटो उपलब्ध	279	FCD1028414	निर्वाचक का नाम : सोमा पिता का नाम: मूंगा गृह संख्या : 36/1 उम्र : 40 लिंग : पुरुष	फोटो उपलब्ध
280	FCD1144302	निर्वाचक का नाम : शांति पति का नाम: सोमा गृह संख्या : 36/1 उम्र : 40 लिंग : महिला	फोटो उपलब्ध	281	ZPA2406767	निर्वाचक का नाम : सुरेश शेलूकर पिता का नाम: सोमा शेलूकर गृह संख्या : 36/1 उम्र : 22 लिंग : पुरुष	फोटो उपलब्ध	282	ZPA2780302	निर्वाचक का नाम : अलका सेलूकर पिता का नाम: सोमा सेलूकर गृह संख्या : 36/1 उम्र : 19 लिंग : महिला	फोटो उपलब्ध
283	ZPA2846145	निर्वाचक का नाम : अनीता शेलूकर पति का नाम: सुरेश शेलूकर गृह संख्या : 36/1 उम्र : 19 लिंग : महिला	फोटो उपलब्ध	284	ZPA0243204	निर्वाचक का नाम : सालकराम पिता का नाम: मूंगा गृह संख्या : 36/2 उम्र : 40 लिंग : पुरुष	फोटो उपलब्ध	285	ZPA2620359	निर्वाचक का नाम : रावली सेलूकर पति का नाम: सालिकराम सेलूकर गृह संख्या : 36/2 उम्र : 36 लिंग : महिला	फोटो उपलब्ध
286	ZPA0243220	निर्वाचक का नाम : बालकराम पिता का नाम: मूंगा गृह संख्या : 36/3 उम्र : 36 लिंग : पुरुष	फोटो उपलब्ध	287	ZPA0530816	निर्वाचक का नाम : मिठू पति का नाम: बालकराम गृह संख्या : 36/3 उम्र : 33 लिंग : महिला	फोटो उपलब्ध	288	ZPA0530824	निर्वाचक का नाम : संजू पिता का नाम: मूंगाजी गृह संख्या : 36/4 उम्र : 33 लिंग : पुरुष	फोटो उपलब्ध
289	ZPA0530832	निर्वाचक का नाम : प्रमिला पति का नाम: संजु गृह संख्या : 36/4 उम्र : 33 लिंग : महिला	फोटो उपलब्ध	290	ZPA1536382	निर्वाचक का नाम : मुन्ना पिता का नाम: काडमा गृह संख्या : 37 उम्र : 50 लिंग : पुरुष	फोटो उपलब्ध	291	ZPA1536788	निर्वाचक का नाम : झिपरु पति का नाम: मुन्ना गृह संख्या : 37 उम्र : 46 लिंग : महिला	फोटो उपलब्ध
292	ZPA1724020	निर्वाचक का नाम : सिते आठवेकर पति का नाम: शोभाराम आठवेका गृह संख्या : 37 उम्र : 34 लिंग : महिला	फोटो उपलब्ध	293	ZPA1365436	निर्वाचक का नाम : शोभाराम आठवेकर पिता का नाम: मुन्ना आठवेकर गृह संख्या : 37 उम्र : 28 लिंग : पुरुष	फोटो उपलब्ध	294	ZPA2304020	निर्वाचक का नाम : अलकेश आठवेकर पिता का नाम: मुन्ना आठवेकर गृह संख्या : 37 उम्र : 25 लिंग : पुरुष	फोटो उपलब्ध
295	ZPA2332575	निर्वाचक का नाम : मीरा आठवेकर पति का नाम: अलकेश आठवेकर गृह संख्या : 37 उम्र : 23 लिंग : महिला	फोटो उपलब्ध	296	ZPA2529154	निर्वाचक का नाम : पार्वती आठवेकर पिता का नाम: मुन्ना आठवेकर गृह संख्या : 37 उम्र : 21 लिंग : महिला	फोटो उपलब्ध	297	ZPA2053742	निर्वाचक का नाम : भूय पति का नाम: काडमा गृह संख्या : 38 उम्र : 70 लिंग : महिला	फोटो उपलब्ध
298	ZPA0080002	निर्वाचक का नाम : रोनी पति का नाम: भैया गृह संख्या : 38 उम्र : 66 लिंग : महिला	फोटो उपलब्ध	299	FCD1026731	निर्वाचक का नाम : केन्डे पिता का नाम: काडमा गृह संख्या : 38 उम्र : 43 लिंग : पुरुष	फोटो उपलब्ध	300	FCD1026756	निर्वाचक का नाम : बुलय पति का नाम: केन्डे गृह संख्या : 38 उम्र : 40 लिंग : महिला	फोटो उपलब्ध

301	ZPA1365444	निर्वाचक का नाम : राजेश कास्देकर पिता का नाम: बाबूलाल कास्देकर गृह संख्या : 40/1 उम्र : 27 लिंग : पुरुष	302	ZPA2563054	निर्वाचक का नाम : सुगंती कास्देकर पिता का नाम: राजेश कास्देकर गृह संख्या : 40/1 उम्र : 27 लिंग : महिला	303	ZPA0243238	निर्वाचक का नाम : शिवराम पिता का नाम: आंमकार गृह संख्या : 40/2 उम्र : 40 लिंग : पुरुष
304	ZPA0243246	निर्वाचक का नाम : पीलू पति का नाम: शिवराम गृह संख्या : 40/2 उम्र : 39 लिंग : महिला	305	ZPA0243253	निर्वाचक का नाम : सायबू पिता का नाम: सुबाजी गृह संख्या : 40/2 उम्र : 38 लिंग : पुरुष	306	ZPA0959064	निर्वाचक का नाम : शांती कास्देकर पति का नाम: सायबू कास्देकर गृह संख्या : 40/2 उम्र : 37 लिंग : महिला
307	ZPA1724186	निर्वाचक का नाम : कैलाश जावरकर पिता का नाम: शिवराम जावरकर गृह संख्या : 40/2 उम्र : 27 लिंग : पुरुष	308	ZPA2213213	निर्वाचक का नाम : अनिता जावरकर पति का नाम: कैलाश जावरकर गृह संख्या : 40/2 उम्र : 27 लिंग : महिला	309	ZPA2406791	निर्वाचक का नाम : आकाश जावरकर पिता का नाम: शिवराम जावरकर गृह संख्या : 40/2 उम्र : 22 लिंग : पुरुष
310	ZPA2406650	निर्वाचक का नाम : सुरेखा जावरकर पति का नाम: आकाश जावरकर गृह संख्या : 40/2 उम्र : 22 लिंग : महिला	311	ZPA2053569	निर्वाचक का नाम : टन्दू पिता का नाम: पुना गृह संख्या : 41 उम्र : 62 लिंग : पुरुष	312	ZPA0243261	निर्वाचक का नाम : मुन्ना पिता का नाम: टंदू गृह संख्या : 41 उम्र : 40 लिंग : पुरुष
313	ZPA0243279	निर्वाचक का नाम : धोचे पति का नाम: मुन्ना गृह संख्या : 41 उम्र : 38 लिंग : महिला	314	ZPA0822692	निर्वाचक का नाम : रवि पिता का नाम: टंदू गृह संख्या : 41 उम्र : 32 लिंग : पुरुष	315	ZPA1712215	निर्वाचक का नाम : बबली सेलुकर पति का नाम: रवि सेलुकर गृह संख्या : 41 उम्र : 26 लिंग : महिला
316	ZPA2516904	निर्वाचक का नाम : सुनील सेलुकर पिता का नाम: टंदू सेलुकर गृह संख्या : 41 उम्र : 22 लिंग : पुरुष	317	ZPA1536358	निर्वाचक का नाम : कोल्या पिता का नाम: पुना गृह संख्या : 42 उम्र : 56 लिंग : पुरुष	318	ZPA0822718	निर्वाचक का नाम : रिमू पति का नाम: कोल्या गृह संख्या : 42 उम्र : 40 लिंग : महिला
319	ZPA1118686	निर्वाचक का नाम : सुन्दिया सेलुकर पति का नाम: हिराजी सेलुकर गृह संख्या : 42 उम्र : 35 लिंग : महिला	320	ZPA0530840	निर्वाचक का नाम : हिरामन सेलुकर पिता का नाम: कोल्या सेलुकर गृह संख्या : 42 उम्र : 33 लिंग : पुरुष	321	ZPA2797793	निर्वाचक का नाम : श्यामवती सेलुकर पति का नाम: हिरामन सेलुकर गृह संख्या : 42 उम्र : 33 लिंग : महिला
322	ZPA0669762	निर्वाचक का नाम : हिराजी पिता का नाम: कोल्या गृह संख्या : 42 उम्र : 32 लिंग : पुरुष	323	ZPA0587444	निर्वाचक का नाम : भूलेय पति का नाम: रामलाल गृह संख्या : 43/1 उम्र : 65 लिंग : महिला	324	ZPA2370674	निर्वाचक का नाम : पिलका भुसुमकर पति का नाम: रमेश भुसुमकर गृह संख्या : 43/1 उम्र : 26 लिंग : महिला
325	ZPA2370757	निर्वाचक का नाम : रमेश भुसुमकर पिता का नाम: रामलाल भुसुमकर गृह संख्या : 43/1 उम्र : 23 लिंग : पुरुष	326	ZPA2717429	निर्वाचक का नाम : संतोष भुसुमकर पिता का नाम: रामलाल भुसुमकर गृह संख्या : 43/1 उम्र : 21 लिंग : पुरुष	327	FCD1270370	निर्वाचक का नाम : मंगल पिता का नाम: रामलाल गृह संख्या : 43/2 उम्र : 39 लिंग : पुरुष
328	ZPA0243303	निर्वाचक का नाम : मंगाय पति का नाम: मंगल गृह संख्या : 43/2 उम्र : 37 लिंग : महिला	329	ZPA1536390	निर्वाचक का नाम : मुन्ना पिता का नाम: रावजी गृह संख्या : 44/1 उम्र : 61 लिंग : पुरुष	330	ZPA0198051	निर्वाचक का नाम : कुकाय पति का नाम: मुन्ना गृह संख्या : 44/1 उम्र : 60 लिंग : महिला

331	ZPA0243329	निर्वाचक का नाम : दादू पिता का नाम: मुन्ना गृह संख्या : 44/1 उम्र : 36 लिंग : पुरुष	फोटो उपलब्ध	332	ZPA1154673	निर्वाचक का नाम : सुनिल भुसुमकर पिता का नाम: मुन्ना भुसुमकर गृह संख्या : 44/1 उम्र : 30 लिंग : पुरुष	फोटो उपलब्ध	333	ZPA1665363	निर्वाचक का नाम : सरिता भुसुमकर पिता का नाम: मुन्ना भुसुमकर गृह संख्या : 44/1 उम्र : 26 लिंग : महिला	फोटो उपलब्ध
334	ZPA2300994	निर्वाचक का नाम : चंद्रकला भुसुमकर पति का नाम: दादू भुसुमकर गृह संख्या : 44/1 उम्र : 26 लिंग : महिला	फोटो उपलब्ध	335	ZPA1913334	निर्वाचक का नाम : कविता भुसुमकर पिता का नाम: मुन्ना भुसुमकर गृह संख्या : 44/1 उम्र : 25 लिंग : महिला	फोटो उपलब्ध	336	ZPA2370658	निर्वाचक का नाम : पिल्कू भुसुमकर पति का नाम: सुनील भुसुमकर गृह संख्या : 44/1 उम्र : 24 लिंग : महिला	फोटो उपलब्ध
337	ZPA2229268	निर्वाचक का नाम : हीरालाल चौहान पिता का नाम: गंगाराम चौहान गृह संख्या : 45/2 उम्र : 65 लिंग : पुरुष	फोटो उपलब्ध	338	FCD1150069	निर्वाचक का नाम : पिचनु पति का नाम: हीरालाल गृह संख्या : 45/2 उम्र : 63 लिंग : महिला	फोटो उपलब्ध	339	ZPA2513935	निर्वाचक का नाम : हरिओम चौहान पिता का नाम: हीरालाल चौहान गृह संख्या : 45/2 उम्र : 22 लिंग : पुरुष	फोटो उपलब्ध
340	ZPA2780179	निर्वाचक का नाम : गंगा चौहान पिता का नाम: हीरालाल चौहान गृह संख्या : 45/2 उम्र : 19 लिंग : महिला	फोटो उपलब्ध	341	FCD1026830	निर्वाचक का नाम : मानकू पति का नाम: बिरजलाल गृह संख्या : 46/1 उम्र : 65 लिंग : महिला	फोटो उपलब्ध	342	ZPA0028506	निर्वाचक का नाम : भदूलाल चौहान पिता का नाम: बिरजलाल चौहान गृह संख्या : 46/1 उम्र : 37 लिंग : पुरुष	फोटो उपलब्ध
343	ZPA1072081	निर्वाचक का नाम : कौशल्या चौहान पति का नाम: भदूलाल चौहान गृह संख्या : 46/1 उम्र : 35 लिंग : महिला	फोटो उपलब्ध	344	ZPA0959015	निर्वाचक का नाम : संतुलाल चौहान पिता का नाम: बिरजलाल चौहान गृह संख्या : 46/1 उम्र : 31 लिंग : पुरुष	फोटो उपलब्ध	345	ZPA1724236	निर्वाचक का नाम : गीता चौहान पति का नाम: संतुलाल चौहान गृह संख्या : 46/1 उम्र : 30 लिंग : महिला	फोटो उपलब्ध
346	FCD1027101	निर्वाचक का नाम : सददु पिता का नाम: बिरजलाल गृह संख्या : 46/2 उम्र : 47 लिंग : पुरुष	फोटो उपलब्ध	347	FCD1027119	निर्वाचक का नाम : मुन्नी पति का नाम: सहू गृह संख्या : 46/2 उम्र : 43 लिंग : महिला	फोटो उपलब्ध	348	ZPA2510428	निर्वाचक का नाम : जमुना चौहान पिता का नाम: सहू चौहान गृह संख्या : 46/2 उम्र : 21 लिंग : महिला	फोटो उपलब्ध
349	ZPA0587691	निर्वाचक का नाम : फकीर पिता का नाम: कालु गृह संख्या : 47/1 उम्र : 55 लिंग : पुरुष	फोटो उपलब्ध	350	ZPA0587709	निर्वाचक का नाम : फुलकेय पति का नाम: फकीर गृह संख्या : 47/1 उम्र : 46 लिंग : महिला	फोटो उपलब्ध	351	ZPA1154731	निर्वाचक का नाम : अनिल आठवेकर पिता का नाम: फकीर आठवेकर गृह संख्या : 47/1 उम्र : 30 लिंग : पुरुष	फोटो उपलब्ध
352	ZPA1944974	निर्वाचक का नाम : संतरी आठवेकर पति का नाम: अनिल आठवेकर गृह संख्या : 47/1 उम्र : 28 लिंग : महिला	फोटो उपलब्ध	353	ZPA1742311	निर्वाचक का नाम : सुनील अठवेकर पिता का नाम: फकीर अठवेकर गृह संख्या : 47/1 उम्र : 27 लिंग : पुरुष	फोटो उपलब्ध	354	ZPA2213205	निर्वाचक का नाम : राहुल आठवेकर पिता का नाम: फकीर आठवेकर गृह संख्या : 47/1 उम्र : 25 लिंग : पुरुष	फोटो उपलब्ध
355	ZPA2680478	निर्वाचक का नाम : कान्ता आठवेकर पति का नाम: सुनील आठवेकर गृह संख्या : 47/1 उम्र : 24 लिंग : महिला	फोटो उपलब्ध	356	FCD1028661	निर्वाचक का नाम : नल्थू पिता का नाम: कालू गृह संख्या : 47/2 उम्र : 46 लिंग : पुरुष	फोटो उपलब्ध	357	ZPA2370724	निर्वाचक का नाम : सुभाष आठवेकर पिता का नाम: नल्थू आठवेकर गृह संख्या : 47/2 उम्र : 25 लिंग : पुरुष	फोटो उपलब्ध
358	FCD1269893	निर्वाचक का नाम : भूरी पति का नाम: भैया गृह संख्या : 48 उम्र : 86 लिंग : महिला	फोटो उपलब्ध	359	ZPA0586321	निर्वाचक का नाम : बाबूलाल पिता का नाम: भैया गृह संख्या : 48 उम्र : 68 लिंग : पुरुष	फोटो उपलब्ध	360	ZPA0586354	निर्वाचक का नाम : जसमू पति का नाम: बाबूलाल गृह संख्या : 48 उम्र : 66 लिंग : महिला	फोटो उपलब्ध

361 निर्वाचक का नाम : उर्मिला आठवेकर पति का नाम: सतीश कुमार आठवेकर गृह संख्या : 48 उम्र : 36 लिंग : महिला	ZPA1072107	362 निर्वाचक का नाम : सतीश कुमार आठवेकर पिता का नाम: बाबूलाल आठवेकर गृह संख्या : 48 उम्र : 36 लिंग : पुरुष	ZPA0028480	363 निर्वाचक का नाम : रविश आठवेकर पिता का नाम: बाबूलाल आठवेकर गृह संख्या : 48 उम्र : 30 लिंग : पुरुष	ZPA1154707
364 निर्वाचक का नाम : खुड्डा पिता का नाम: महातु गृह संख्या : 49/1 उम्र : 47 लिंग : पुरुष	FCD1027010	365 निर्वाचक का नाम : मोडे पति का नाम: खुड्डा गृह संख्या : 49/1 उम्र : 42 लिंग : महिला	FCD1027614	366 निर्वाचक का नाम : अलकेश बारस्कर पिता का नाम: खुड्डा बारस्कर गृह संख्या : 49/1 उम्र : 24 लिंग : पुरुष	ZPA2452530
367 निर्वाचक का नाम : कैलाश बारस्कर पिता का नाम: खुड्डा बारस्कर गृह संख्या : 49/1 उम्र : 20 लिंग : पुरुष	ZPA2629517	368 निर्वाचक का नाम : सकराय पति का नाम: माहतु गृह संख्या : 49/2 उम्र : 74 लिंग : महिला	ZPA0243360	369 निर्वाचक का नाम : सुका पिता का नाम: माहतु गृह संख्या : 49/2 उम्र : 36 लिंग : पुरुष	ZPA0243386
370 निर्वाचक का नाम : मंगरू पति का नाम: सुका गृह संख्या : 49/2 उम्र : 33 लिंग : महिला	ZPA1072123	371 निर्वाचक का नाम : सागरती पति का नाम: सकाराम गृह संख्या : 49/3 उम्र : 40 लिंग : महिला	ZPA0243378	372 निर्वाचक का नाम : सकाराम पिता का नाम: माहतु गृह संख्या : 49/3 उम्र : 39 लिंग : पुरुष	FCD1269877
373 निर्वाचक का नाम : आबु बारस्कर पिता का नाम: सोनाजी बारस्कर गृह संख्या : 50/1 उम्र : 59 लिंग : पुरुष	ZPA0079897	374 निर्वाचक का नाम : मंजु बारस्कर पति का नाम: आबु बारस्कर गृह संख्या : 50/1 उम्र : 57 लिंग : महिला	ZPA0079905	375 निर्वाचक का नाम : रमेश पिता का नाम: श्यामा गृह संख्या : 50/1 उम्र : 40 लिंग : पुरुष	FCD1269869
376 निर्वाचक का नाम : रीता बारस्कर पति का नाम: रमेश गृह संख्या : 50/1 उम्र : 38 लिंग : महिला	FCD1468032	377 निर्वाचक का नाम : सुखदेव बारस्कर पिता का नाम: आबु बारस्कर गृह संख्या : 50/1 उम्र : 32 लिंग : पुरुष	ZPA0823088	378 निर्वाचक का नाम : जमुना बारस्कर पति का नाम: सुखदेव बारस्कर गृह संख्या : 50/1 उम्र : 29 लिंग : महिला	ZPA1702968
379 निर्वाचक का नाम : श्यामरती बारस्कर पति का नाम: सुधा बारस्कर गृह संख्या : 50/1 उम्र : 29 लिंग : महिला	ZPA2370708	380 निर्वाचक का नाम : अंकिता बारस्कर पिता का नाम: साबू बारस्कर गृह संख्या : 50/1 उम्र : 24 लिंग : महिला	ZPA2199628	381 निर्वाचक का नाम : अंकुश बारस्कर पिता का नाम: साबू बारस्कर गृह संख्या : 50/1 उम्र : 22 लिंग : पुरुष	ZPA2406742
382 निर्वाचक का नाम : रज्जी पिता का नाम: सोनाजी गृह संख्या : 50/2 उम्र : 45 लिंग : पुरुष	FCD1028968	383 निर्वाचक का नाम : रेखा पति का नाम: रज्जी गृह संख्या : 50/2 उम्र : 40 लिंग : महिला	ZPA0028514	384 निर्वाचक का नाम : रामचरण पिता का नाम: मयाराम गृह संख्या : 51 उम्र : 50 लिंग : पुरुष	FCD1467984
385 निर्वाचक का नाम : रोंगे पिता का नाम: रामाजी गृह संख्या : 52 उम्र : 46 लिंग : पुरुष	FCD1027127	386 निर्वाचक का नाम : सुगाय पति का नाम: रोंगे गृह संख्या : 52 उम्र : 43 लिंग : महिला	FCD1028067	387 निर्वाचक का नाम : रूधिर जावरकर पिता का नाम: रोंगे जावरकर गृह संख्या : 52 उम्र : 28 लिंग : पुरुष	ZPA1365477
388 निर्वाचक का नाम : रवीना जावरकर पति का नाम: रुधिर जावरकर गृह संख्या : 52 उम्र : 24 लिंग : महिला	ZPA2272292	389 निर्वाचक का नाम : आशीष जावरकर पिता का नाम: रोंगे जावरकर गृह संख्या : 52 उम्र : 21 लिंग : पुरुष	ZPA2808137	390 निर्वाचक का नाम : रामाजी पिता का नाम: सोमा गृह संख्या : 53/1 उम्र : 77 लिंग : पुरुष	ZPA0588152

391 निर्वाचक का नाम : मुंगनी पति का नाम: रामाजी गृह संख्या : 53/1 उम्र : 75 लिंग : महिला	ZPA0588178 फोटो उपलब्ध	392 निर्वाचक का नाम : बाबू पिता का नाम: रामाजी गृह संख्या : 53/1 उम्र : 36 लिंग : पुरुष	ZPA0243394 फोटो उपलब्ध	393 निर्वाचक का नाम : सरस्वती जावरकर पति का नाम: आबू जावरकर गृह संख्या : 53/1 उम्र : 34 लिंग : महिला	ZPA1365493 फोटो उपलब्ध
394 निर्वाचक का नाम : आबू पिता का नाम: रामाजी गृह संख्या : 53/1 उम्र : 33 लिंग : पुरुष	ZPA0822742 फोटो उपलब्ध	395 निर्वाचक का नाम : सुन्दर जावरकर पति का नाम: बाबू जावरकर गृह संख्या : 53/1 उम्र : 32 लिंग : महिला	ZPA1365485 फोटो उपलब्ध	396 निर्वाचक का नाम : रंगा जावरकर पिता का नाम: रामाजी गृह संख्या : 53/2 उम्र : 40 लिंग : पुरुष	FCD1026939 फोटो उपलब्ध
397 निर्वाचक का नाम : सरजू जावरकर पति का नाम: रंगा गृह संख्या : 53/2 उम्र : 35 लिंग : महिला	ZPA0822759 फोटो उपलब्ध	398 निर्वाचक का नाम : बिज्जु पिता का नाम: पुसा गृह संख्या : 54 उम्र : 71 लिंग : पुरुष	ZPA1536523 फोटो उपलब्ध	399 निर्वाचक का नाम : जगोती पति का नाम: बिज्जु गृह संख्या : 54 उम्र : 71 लिंग : महिला	ZPA1536515 फोटो उपलब्ध
# 400 निर्वाचक का नाम : शकुंतला उडके पति का नाम: भारत गृह संख्या : 54 उम्र : 43 लिंग : महिला	FCD1270412 फोटो उपलब्ध	401 निर्वाचक का नाम : भारत पिता का नाम: बिज्जू गृह संख्या : 54 उम्र : 40 लिंग : पुरुष	FCD1270362 फोटो उपलब्ध	402 निर्वाचक का नाम : संतोष उडके पिता का नाम: भारत उडके गृह संख्या : 54 उम्र : 26 लिंग : पुरुष	ZPA1665371 फोटो उपलब्ध
# 403 निर्वाचक का नाम : लता उडके पति का नाम: संतोष उडके गृह संख्या : 54 उम्र : 26 लिंग : महिला	ZPA2200103 फोटो उपलब्ध	404 निर्वाचक का नाम : राम उडके पिता का नाम: भारत उडके गृह संख्या : 54 उम्र : 20 लिंग : पुरुष	ZPA2603306 फोटो उपलब्ध	405 निर्वाचक का नाम : श्याम उडके पिता का नाम: भारत उडके गृह संख्या : 54 उम्र : 20 लिंग : पुरुष	ZPA2630101 फोटो उपलब्ध
406 निर्वाचक का नाम : जगनु उडके पिता का नाम: पुसा गृह संख्या : 55 उम्र : 78 लिंग : पुरुष	ZPA1536556 फोटो उपलब्ध	407 निर्वाचक का नाम : चुनू उडके पति का नाम: जगनु गृह संख्या : 55 उम्र : 76 लिंग : महिला	ZPA1536416 फोटो उपलब्ध	408 निर्वाचक का नाम : सुरत पिता का नाम: जगनु गृह संख्या : 55 उम्र : 49 लिंग : पुरुष	ZPA1536564 फोटो उपलब्ध
409 निर्वाचक का नाम : मुन्नी उडके पति का नाम: सूरत उडके गृह संख्या : 55 उम्र : 44 लिंग : महिला	ZPA1536614 फोटो उपलब्ध	410 निर्वाचक का नाम : रमोती पति का नाम: विनोद गृह संख्या : 55 उम्र : 40 लिंग : महिला	FCD1269885 फोटो उपलब्ध	411 निर्वाचक का नाम : विनोद उडके पिता का नाम: जगनु गृह संख्या : 55 उम्र : 40 लिंग : पुरुष	FCD1028364 फोटो उपलब्ध
412 निर्वाचक का नाम : अशोक उडके पिता का नाम: सूरत उडके गृह संख्या : 55 उम्र : 31 लिंग : पुरुष	ZPA0959023 फोटो उपलब्ध	413 निर्वाचक का नाम : सुनिता उडके पति का नाम: अशोक उडके गृह संख्या : 55 उम्र : 31 लिंग : महिला	ZPA1072149 फोटो उपलब्ध	414 निर्वाचक का नाम : रवीना उडके पिता का नाम: सुरत उडके गृह संख्या : 55 उम्र : 24 लिंग : महिला	ZPA2370690 फोटो उपलब्ध
415 निर्वाचक का नाम : सुचिता उडके पिता का नाम: सुरत उडके गृह संख्या : 55 उम्र : 21 लिंग : महिला	ZPA2628360 फोटो उपलब्ध	416 निर्वाचक का नाम : रवि उडके पिता का नाम: विनोद उडके गृह संख्या : 55 उम्र : 19 लिंग : पुरुष	ZPA2757722 फोटो उपलब्ध	417 निर्वाचक का नाम : सुरुचि उडके पिता का नाम: सुरत उडके गृह संख्या : 55 उम्र : 19 लिंग : महिला	ZPA2793578 फोटो उपलब्ध
418 निर्वाचक का नाम : मोतीराम पिता का नाम: गोमा गृह संख्या : 56 उम्र : 59 लिंग : पुरुष	ZPA1536432 फोटो उपलब्ध	419 निर्वाचक का नाम : कालो पति का नाम: मोतीराम गृह संख्या : 56 उम्र : 57 लिंग : महिला	ZPA1536465 फोटो उपलब्ध	420 निर्वाचक का नाम : बबनू जावरकर पिता का नाम: मोतीराम जावरकर गृह संख्या : 56 उम्र : 34 लिंग : पुरुष	ZPA0669689 फोटो उपलब्ध

421 निर्वाचक का नाम : सुखिया जावरकर पति का नाम: बबनू जावरकर गृह संख्या : 56 उम्र : 26 लिंग : महिला	ZPA1841030 फोटो उपलब्ध	422 निर्वाचक का नाम : सुखराम पिता का नाम: गोमा गृह संख्या : 57/1 उम्र : 51 लिंग : पुरुष	ZPA1536572 फोटो उपलब्ध	423 निर्वाचक का नाम : हिराय पति का नाम: सुखराम गृह संख्या : 57/1 उम्र : 49 लिंग : महिला	ZPA1536549 फोटो उपलब्ध
424 निर्वाचक का नाम : उमेश जावरकर पिता का नाम: सुखराम जावरकर गृह संख्या : 57/1 उम्र : 23 लिंग : पुरुष	ZPA2370633 फोटो उपलब्ध	425 निर्वाचक का नाम : रजनी जावरकर पिता का नाम: सुखराम जावरकर गृह संख्या : 57/1 उम्र : 22 लिंग : महिला	ZPA2406809 फोटो उपलब्ध	426 निर्वाचक का नाम : गोमा पिता का नाम: चेरपे गृह संख्या : 57/2 उम्र : 86 लिंग : पुरुष	ZPA1536424 फोटो उपलब्ध
427 निर्वाचक का नाम : कुली पति का नाम: गोमा गृह संख्या : 57/2 उम्र : 85 लिंग : महिला	ZPA1536606 फोटो उपलब्ध	428 निर्वाचक का नाम : सीताराम पिता का नाम: गोमा गृह संख्या : 57/2 उम्र : 60 लिंग : पुरुष	ZPA0594713 फोटो उपलब्ध	429 निर्वाचक का नाम : मूना पति का नाम: सीताराम गृह संख्या : 57/2 उम्र : 59 लिंग : महिला	ZPA0198069 फोटो उपलब्ध
430 निर्वाचक का नाम : बबलू पिता का नाम: सीताराम गृह संख्या : 57/2 उम्र : 36 लिंग : पुरुष	ZPA0243410 फोटो उपलब्ध	431 निर्वाचक का नाम : कविता पति का नाम: बबलू गृह संख्या : 57/2 उम्र : 34 लिंग : महिला	ZPA0822767 फोटो उपलब्ध	432 निर्वाचक का नाम : तुकाराम पिता का नाम: गोमा गृह संख्या : 57/3 उम्र : 41 लिंग : पुरुष	FCD1028422 फोटो उपलब्ध
433 निर्वाचक का नाम : लखाय पति का नाम: तुकाराम गृह संख्या : 57/3 उम्र : 39 लिंग : महिला	FCD1150093 फोटो उपलब्ध	434 निर्वाचक का नाम : रोहणी जावरकर पिता का नाम: तुकाराम जावरकर गृह संख्या : 57/3 उम्र : 22 लिंग : महिला	ZPA2406619 फोटो उपलब्ध	435 निर्वाचक का नाम : सोनी जावरकर पिता का नाम: तुकाराम जावरकर गृह संख्या : 57/3 उम्र : 20 लिंग : महिला	ZPA2630267 फोटो उपलब्ध
436 निर्वाचक का नाम : दिनेश जावरकर पिता का नाम: तुकाराम जावरकर गृह संख्या : 57/3 उम्र : 19 लिंग : पुरुष	ZPA2781185 फोटो उपलब्ध	437 निर्वाचक का नाम : संतोष अखण्डे पिता का नाम: मोंग्या अखण्डे गृह संख्या : 58/1 उम्र : 30 लिंग : पुरुष	ZPA1154749 फोटो उपलब्ध	438 निर्वाचक का नाम : भाऊजी अखण्डे पिता का नाम: जमुना अखण्डे गृह संख्या : 58/1 उम्र : 28 लिंग : पुरुष	ZPA1365501 फोटो उपलब्ध
439 निर्वाचक का नाम : सुमरती अखण्डे पति का नाम: संतोष अखण्डे गृह संख्या : 58/1 उम्र : 26 लिंग : महिला	ZPA1913870 फोटो उपलब्ध	440 निर्वाचक का नाम : अनिता अखंडे पति का नाम: भाऊजी अखंडे गृह संख्या : 58/1 उम्र : 25 लिंग : महिला	ZPA2213221 फोटो उपलब्ध	441 निर्वाचक का नाम : सहादेव अखंडे पिता का नाम: मोंग्या अखंडे गृह संख्या : 58/1 उम्र : 22 लिंग : पुरुष	ZPA2406759 फोटो उपलब्ध
442 निर्वाचक का नाम : सेवती अखंडे पति का नाम: सहादेव अखंडे गृह संख्या : 58/1 उम्र : 22 लिंग : महिला	ZPA2625135 फोटो उपलब्ध	443 निर्वाचक का नाम : मुन्नी आठवेकर पति का नाम: दादू गृह संख्या : 58/2 उम्र : 66 लिंग : महिला	FCD1027390 फोटो उपलब्ध	444 निर्वाचक का नाम : दादू आठवेकर पिता का नाम: बालाजी गृह संख्या : 58/2 उम्र : 57 लिंग : पुरुष	FCD1027382 फोटो उपलब्ध
445 निर्वाचक का नाम : भूता पिता का नाम: मनीराम गृह संख्या : 58/2 उम्र : 52 लिंग : पुरुष	ZPA2053668 फोटो उपलब्ध	446 निर्वाचक का नाम : बुकली पति का नाम: भूता गृह संख्या : 58/2 उम्र : 50 लिंग : महिला	ZPA0588129 फोटो उपलब्ध	447 निर्वाचक का नाम : रामकली अखंडे पति का नाम: संजय अखंडे गृह संख्या : 58/2 उम्र : 34 लिंग : महिला	ZPA2625754 फोटो उपलब्ध
448 निर्वाचक का नाम : संजय कुमार अखण्डे पिता का नाम: भूता अखण्डे गृह संख्या : 58/2 उम्र : 31 लिंग : पुरुष	ZPA0959114 फोटो उपलब्ध	449 निर्वाचक का नाम : गोकुल लोखंडे पिता का नाम: भूता लोखंडे गृह संख्या : 58/2 उम्र : 26 लिंग : पुरुष	ZPA2516698 फोटो उपलब्ध	450 निर्वाचक का नाम : संदीप आठवेकर पिता का नाम: दादू आठवेकर गृह संख्या : 58/2 उम्र : 20 लिंग : पुरुष	ZPA2717403 फोटो उपलब्ध

451 निर्वाचक का नाम : यमुना जावरकर पति का नाम: उमेश जावरकर गृह संख्या : 58 प.ह.नं.20 उम्र : 24 लिंग : महिला	ZPA2752897 फोटो उपलब्ध	452 निर्वाचक का नाम : सामू पति का नाम: परसराम गृह संख्या : 60 उम्र : 38 लिंग : महिला	ZPA0243436 फोटो उपलब्ध	453 निर्वाचक का नाम : कृष्णा पिता का नाम: नन्दा गृह संख्या : 60 उम्र : 34 लिंग : पुरुष	ZPA0530857 फोटो उपलब्ध
454 निर्वाचक का नाम : मंगाय पति का नाम: कृष्णा गृह संख्या : 60 उम्र : 32 लिंग : महिला	ZPA0822775 फोटो उपलब्ध	455 निर्वाचक का नाम : झनकु पति का नाम: नंदा गृह संख्या : 60/1 उम्र : 70 लिंग : महिला	ZPA0198085 फोटो उपलब्ध	456 निर्वाचक का नाम : परसराम पिता का नाम: नंदा गृह संख्या : 60/1 उम्र : 39 लिंग : पुरुष	ZPA0243428 फोटो उपलब्ध
457 निर्वाचक का नाम : मंशा पिता का नाम: नन्दा गृह संख्या : 60/2 उम्र : 53 लिंग : पुरुष	ZPA0594788 फोटो उपलब्ध	458 निर्वाचक का नाम : इसु पति का नाम: मंशा गृह संख्या : 60/2 उम्र : 50 लिंग : महिला	ZPA0594796 फोटो उपलब्ध	459 निर्वाचक का नाम : तुलसी राम कास्देकर पिता का नाम: मनसा कास्देकर गृह संख्या : 60/2 उम्र : 25 लिंग : पुरुष	ZPA2197077 फोटो उपलब्ध
460 निर्वाचक का नाम : गंगा कास्देकर पिता का नाम: मनसा कास्देकर गृह संख्या : 60/2 उम्र : 23 लिंग : महिला	ZPA2314292 फोटो उपलब्ध	461 निर्वाचक का नाम : जमुना कास्देकर पिता का नाम: मन्शा कास्देकर गृह संख्या : 60/2 उम्र : 21 लिंग : महिला	ZPA2531135 फोटो उपलब्ध	462 निर्वाचक का नाम : रिचमु पति का नाम: शंकर गृह संख्या : 61/1 उम्र : 63 लिंग : महिला	ZPA1536499 फोटो उपलब्ध
463 निर्वाचक का नाम : टाटू पिता का नाम: शंकर गृह संख्या : 61/1 उम्र : 42 लिंग : पुरुष	FCD1270354 फोटो उपलब्ध	464 निर्वाचक का नाम : लखमू पति का नाम: टाटू गृह संख्या : 61/1 उम्र : 39 लिंग : महिला	FCD1270404 फोटो उपलब्ध	465 निर्वाचक का नाम : मिटाय पति का नाम: सकाराम गृह संख्या : 61/1 उम्र : 36 लिंग : महिला	ZPA0822908 फोटो उपलब्ध
466 निर्वाचक का नाम : सखाराम पिता का नाम: शंकर गृह संख्या : 61/1 उम्र : 33 लिंग : पुरुष	ZPA0959122 फोटो उपलब्ध	467 निर्वाचक का नाम : सागरती सेलुकर पति का नाम: देवेश सेलुकर गृह संख्या : 61/1 उम्र : 29 लिंग : महिला	ZPA2846160 फोटो उपलब्ध	468 निर्वाचक का नाम : देवेश सेलुकर पिता का नाम: टाटू सेलुकर गृह संख्या : 61/1 उम्र : 21 लिंग : पुरुष	ZPA2517035 फोटो उपलब्ध
469 निर्वाचक का नाम : लालजी पिता का नाम: भैया गृह संख्या : 61/2 उम्र : 62 लिंग : पुरुष	ZPA2053601 फोटो उपलब्ध	470 निर्वाचक का नाम : सभाय पति का नाम: लालजी गृह संख्या : 61/2 उम्र : 60 लिंग : महिला	ZPA2053627 फोटो उपलब्ध	471 निर्वाचक का नाम : गोलू पिता का नाम: शंकर गृह संख्या : 61/2 उम्र : 37 लिंग : पुरुष	ZPA0243444 फोटो उपलब्ध
472 निर्वाचक का नाम : मुन्नी पति का नाम: गोलू गृह संख्या : 61/2 उम्र : 35 लिंग : महिला	ZPA0822783 फोटो उपलब्ध	473 निर्वाचक का नाम : लक्ष्मण बारस्कर पिता का नाम: लालजी बारस्कर गृह संख्या : 61/2 उम्र : 31 लिंग : पुरुष	ZPA1154632 फोटो उपलब्ध	474 निर्वाचक का नाम : रूपली बारस्कर पति का नाम: लक्ष्मण बारस्कर गृह संख्या : 61/2 उम्र : 30 लिंग : महिला	ZPA2197010 फोटो उपलब्ध
475 निर्वाचक का नाम : भूरा पिता का नाम: सुबा गृह संख्या : 62/1 उम्र : 78 लिंग : पुरुष	ZPA2054120 फोटो उपलब्ध	476 निर्वाचक का नाम : झानो पति का नाम: भूरा गृह संख्या : 62/1 उम्र : 76 लिंग : महिला	ZPA2054146 फोटो उपलब्ध	477 निर्वाचक का नाम : बालासिंह पिता का नाम: भूरा गृह संख्या : 62/1 उम्र : 44 लिंग : पुरुष	FCD1269901 फोटो उपलब्ध
478 निर्वाचक का नाम : मिराय पति का नाम: बालासिंह गृह संख्या : 62/1 उम्र : 43 लिंग : महिला	ZPA0243451 फोटो उपलब्ध	479 निर्वाचक का नाम : बलदेव पिता का नाम: भूरा गृह संख्या : 62/1 उम्र : 40 लिंग : पुरुष	ZPA0823096 फोटो उपलब्ध	480 निर्वाचक का नाम : भूता पिता का नाम: भूरा गृह संख्या : 62/1 उम्र : 32 लिंग : पुरुष	ZPA0726331 फोटो उपलब्ध

481	ZPA2199594	निर्वाचक का नाम : जसमू कास्देकर पति का नाम: भूता कास्देकर गृह संख्या : 62/1 उम्र : 24 लिंग : महिला	फोटो उपलब्ध	482	ZPA2406635	निर्वाचक का नाम : छोटू कास्देकर पिता का नाम: बालासिंग कास्देकर गृह संख्या : 62/1 उम्र : 22 लिंग : पुरुष	फोटो उपलब्ध	483	ZPA2754141	निर्वाचक का नाम : श्रवण कास्देकर पिता का नाम: बालासिंग कास्देकर गृह संख्या : 62/1 उम्र : 20 लिंग : पुरुष	फोटो उपलब्ध
484	ZPA2095859	निर्वाचक का नाम : काली पति का नाम: पतिराम गृह संख्या : 62/2 उम्र : 58 लिंग : महिला	फोटो उपलब्ध	485	FCD1269943	निर्वाचक का नाम : मानता कास्देकर पति का नाम: पिन्दू कास्देकर गृह संख्या : 62/2 उम्र : 42 लिंग : महिला	फोटो उपलब्ध	486	FCD1028356	निर्वाचक का नाम : पिन्दू पिता का नाम: पतिराम गृह संख्या : 62/2 उम्र : 39 लिंग : पुरुष	फोटो उपलब्ध
487	ZPA0822916	निर्वाचक का नाम : सुगाय पति का नाम: बलदेव गृह संख्या : 62/1 उम्र : 34 लिंग : महिला	फोटो उपलब्ध	488	ZPA2846137	निर्वाचक का नाम : राधिका कास्देकर पति का नाम: संतोष कास्देकर गृह संख्या : 62/2 उम्र : 21 लिंग : महिला	फोटो उपलब्ध	489	ZPA2524148	निर्वाचक का नाम : संतोष कास्देकर पिता का नाम: पिन्दू कास्देकर गृह संख्या : 62/2 उम्र : 21 लिंग : पुरुष	फोटो उपलब्ध
490	ZPA1536689	निर्वाचक का नाम : भूरिया पिता का नाम: सूबा गृह संख्या : 63 उम्र : 75 लिंग : पुरुष	फोटो उपलब्ध	491	ZPA1536473	निर्वाचक का नाम : अनारकली पति का नाम: भूरिया गृह संख्या : 63 उम्र : 71 लिंग : महिला	फोटो उपलब्ध	492	FCD1468057	निर्वाचक का नाम : नामदेव कास्देकर पिता का नाम: भूरिया कास्देकर गृह संख्या : 63 उम्र : 37 लिंग : पुरुष	फोटो उपलब्ध
493	ZPA0489039	निर्वाचक का नाम : लाखु पति का नाम: नामदेव गृह संख्या : 63 उम्र : 34 लिंग : महिला	फोटो उपलब्ध	494	ZPA1011923	निर्वाचक का नाम : वासुदेव पिता का नाम: भूरिया गृह संख्या : 63 उम्र : 32 लिंग : पुरुष	फोटो उपलब्ध	495	ZPA1072164	निर्वाचक का नाम : सुमन पति का नाम: वासुदेव गृह संख्या : 63 उम्र : 31 लिंग : महिला	फोटो उपलब्ध
496	ZPA2464667	निर्वाचक का नाम : किशोरी धोतरे पिता का नाम: आसाराम धोतरे गृह संख्या : 63/1 उम्र : 77 लिंग : पुरुष	फोटो उपलब्ध	497	ZPA2453934	निर्वाचक का नाम : बसंती धोतरे पति का नाम: किशोरी धोतरे गृह संख्या : 63/1 उम्र : 72 लिंग : महिला	फोटो उपलब्ध	498	ZPA2464659	निर्वाचक का नाम : मुकेश धोतरे पिता का नाम: मुन्ना धोतरे गृह संख्या : 63/1 उम्र : 28 लिंग : पुरुष	फोटो उपलब्ध
499	ZPA2452894	निर्वाचक का नाम : संगीता धोतरे पति का नाम: मुकेश धोतरे गृह संख्या : 63/1 उम्र : 24 लिंग : महिला	फोटो उपलब्ध								

विधान सभा क्षेत्र की संख्या व नाम : 133-भैसदेही
घटक I - परिवर्धन सूची 1 (23-12-2025 से 21-02-2026 तक)

500	1	ZPA2866648	501	1	ZPA2866812
निर्वाचक का नाम : संजय बारस्कर पिता का नाम: साबू बारस्कर गृह संख्या : 23/2 उम्र : 18 लिंग : पुरुष			निर्वाचक का नाम : लालमन बारस्कर पिता का नाम: लालजी बारस्कर गृह संख्या : 61/2 उम्र : 18 लिंग : पुरुष		
फोटो उपलब्ध			फोटो उपलब्ध		

निर्वाचकों का विवरण :							
A) मतदाताओं की संख्या :							
	नामावली का प्रकार	निर्वाचक नामावली की पहचान :	मतदाताओं की संख्या :				
			पुरुष	महिला	तृतीय लिंग	कुल	
I	मूल	मूल नामावली	विशेष गहन पुनरीक्षण 2026 की मूल नामावली एवं समस्त अनुपूरकों को एकीकृत कर	252	247	0	499
II	घटक I - परिवर्धन सूची	पूरक 1	विशेष गहन पुनरीक्षण - 2026	2	0	0	2
III	घटक II - विलोपन सूची	पूरक 1	विशेष गहन पुनरीक्षण - 2026	0	0	0	0
IV	लिंग में संशोधन के कारण अंतर			0	0	0	0
पुनरीक्षण के बाद इस नामावली में शुद्ध निर्वाचक (I+II-III+IV)				254	247	0	501
B) संशोधनों की संख्या :							
नामावली का प्रकार	निर्वाचक नामावली की पहचान :	संशोधनों की संख्या :					
पूरक 1	विशेष गहन पुनरीक्षण - 2026	5					

निर्वाचक रजिस्ट्रीकरण अधिकारी द्वारा जारी

E-मृत्यु , S-स्थानांतरित, R-दोहरी प्रविष्टि, M-लापता , Q-अहर्ता नहीं