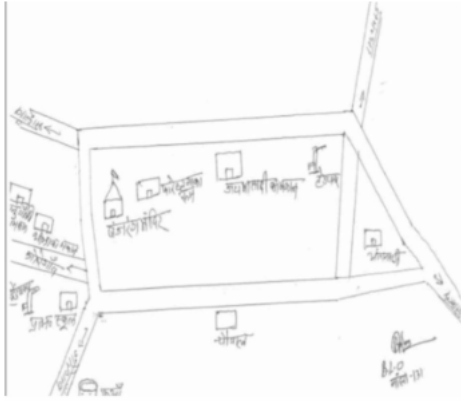


निर्वाचक नामावली 2026 S12 मध्य प्रदेश

विधान सभा क्षेत्र की संख्या, नाम व आरक्षण स्थिति : 133 - भैंसदेही (अ.ज.जा.)		भाग संख्या : : 186																											
संसदीय निर्वाचन क्षेत्र की संख्या, नाम व आरक्षण स्थिति, जिसमें विधान सभा निर्वाचन क्षेत्र स्थित है : 29 - बैतूल (अ.ज.जा.)																													
1. पुनरीक्षण का विवरण																													
पुनरीक्षण का वर्ष :	2026	निर्वाचक नामावली की पहचान :																											
अर्हता तिथि :	01-01-2026	विशेष गहन पुनरीक्षण 2026 की मूल नामावली एवं समस्त अनुपूरकों को एकीकृत कर																											
पुनरीक्षण का स्वरूप :	विशेष गहन पुनरीक्षण 2026																												
प्रकाशन की तिथि :	21-02-2026																												
2. भाग व मतदान क्षेत्र का विवरण :																													
भाग में आने वाले अनुभागों की संख्या और नाम :																													
1-प.ह.न. 58 नांदरा		<table style="width: 100%; border-collapse: collapse;"> <tr> <td style="width: 60%;">मुख्य शहर / मुख्य ग्राम</td> <td style="width: 20%;">: नांदरा</td> <td style="width: 20%;"></td> </tr> <tr> <td>वार्ड</td> <td>: </td> <td></td> </tr> <tr> <td>पोस्ट ऑफिस</td> <td>: आमला उप डाकघर</td> <td></td> </tr> <tr> <td>पुलिस थाना</td> <td>: झल्लार</td> <td></td> </tr> <tr> <td>स्थानीय संस्था</td> <td>: गोरेगांव</td> <td></td> </tr> <tr> <td>ब्लॉक</td> <td>: भैंसदेही</td> <td></td> </tr> <tr> <td>जिला</td> <td>: बैतूल</td> <td></td> </tr> <tr> <td>पिन कोड</td> <td>: 460225</td> <td></td> </tr> </table>				मुख्य शहर / मुख्य ग्राम	: नांदरा		वार्ड	:		पोस्ट ऑफिस	: आमला उप डाकघर		पुलिस थाना	: झल्लार		स्थानीय संस्था	: गोरेगांव		ब्लॉक	: भैंसदेही		जिला	: बैतूल		पिन कोड	: 460225	
मुख्य शहर / मुख्य ग्राम	: नांदरा																												
वार्ड	:																												
पोस्ट ऑफिस	: आमला उप डाकघर																												
पुलिस थाना	: झल्लार																												
स्थानीय संस्था	: गोरेगांव																												
ब्लॉक	: भैंसदेही																												
जिला	: बैतूल																												
पिन कोड	: 460225																												
3. मतदान केंद्र का विवरण																													
मतदान केंद्र की संख्या व नाम :		मतदान केन्द्र की विशेष हैसियत (पुरुष/महिला/सामान्य) :		सामान्य																									
186 - नांदरा		इस मतदान क्षेत्र के सहायक (ऑक्जिलियरी) मतदान केन्द्रों की संख्या :		0																									
मतदान केंद्र का भवन व पता :																													
शास. प्राथ. शाला भवन नांदरा																													
4. मतदाताओं की संख्या :																													
आरंभिक क्रम	अंतिम क्रम	मतदाताओं की संख्या																											
संख्या	संख्या	पुरुष	महिला	तृतीय लिंग	कुल																								
1	378	199	179	0	378																								

निर्वाचक रजिस्ट्रीकरण अधिकारी द्वारा जारी

Nazri Naksha



Google Map View



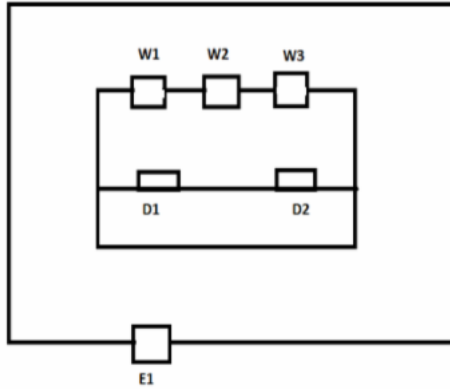
Polling Station Building Front View



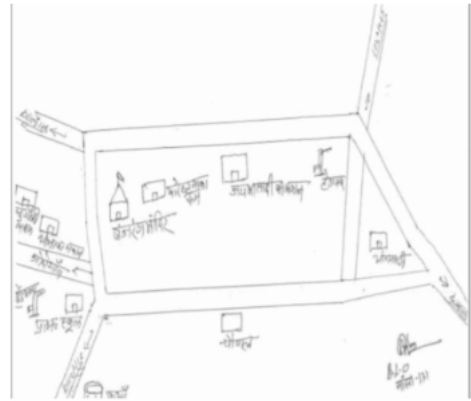
मतदान केंद्र के सामने का फ़ोटो



Cad View



Key MAP View



1 निर्वाचक का नाम : सुशीला पति का नाम: दुर्गादास गृह संख्या : 1 उम्र : 35 लिंग : महिला	ZPA0830323	2 निर्वाचक का नाम : भीमा बारस्कर पिता का नाम: बालू बारस्कर गृह संख्या : 1/2 उम्र : 53 लिंग : पुरुष	ZPA1545318	3 निर्वाचक का नाम : रामप्यारी बारस्कर पति का नाम: भीमा बारस्कर गृह संख्या : 1/2 उम्र : 51 लिंग : महिला	ZPA1545334
4 निर्वाचक का नाम : सुनिल पिता का नाम: भीमा गृह संख्या : 1/2 उम्र : 38 लिंग : पुरुष	ZPA0960377	5 निर्वाचक का नाम : अंजू पति का नाम: सुनिल गृह संख्या : 1/2 उम्र : 36 लिंग : महिला	ZPA0960385	6 निर्वाचक का नाम : अनिल बारसकर पिता का नाम: भीमा बारसकर गृह संख्या : 1/2 उम्र : 33 लिंग : पुरुष	ZPA0960393
7 निर्वाचक का नाम : सुमन बारसकर पति का नाम: अनिल बारसकर गृह संख्या : 1/2 उम्र : 33 लिंग : महिला	ZPA0960401	8 निर्वाचक का नाम : ज्योती पति का नाम: आनंद गृह संख्या : 1/2 उम्र : 28 लिंग : महिला	ZPA1628577	9 निर्वाचक का नाम : परसू पिता का नाम: बालू गृह संख्या : 1/3 उम्र : 46 लिंग : पुरुष	CYM1187236
10 निर्वाचक का नाम : सुमन पति का नाम: परसू गृह संख्या : 1/3 उम्र : 43 लिंग : महिला	CYM1187244	11 निर्वाचक का नाम : मनोज बारस्कर पिता का नाम: परसू बारस्कर गृह संख्या : 1/3 उम्र : 22 लिंग : पुरुष	ZPA2405603	12 निर्वाचक का नाम : रामा बारस्कर पिता का नाम: गोंदा बारस्कर गृह संख्या : 2 उम्र : 63 लिंग : पुरुष	ZPA0726893
13 निर्वाचक का नाम : सुनिल बारसकर पिता का नाम: रामा बारसकर गृह संख्या : 2 उम्र : 37 लिंग : पुरुष	ZPA2630820	14 निर्वाचक का नाम : लक्ष्मी बारसकर पति का नाम: सुनिल बारसकर गृह संख्या : 2 उम्र : 22 लिंग : महिला	ZPA2631430	15 निर्वाचक का नाम : आनंद पिता का नाम: भीमा गृह संख्या : 1/2 उम्र : 33 लिंग : पुरुष	ZPA0960559
16 निर्वाचक का नाम : शिवराम बारसकर पिता का नाम: लाबू बारसकर गृह संख्या : 3 उम्र : 40 लिंग : पुरुष	CYM1456433	17 निर्वाचक का नाम : सुनीता बारसकर पति का नाम: शिवराम बारसकर गृह संख्या : 3 उम्र : 39 लिंग : महिला	CYM1548569	18 निर्वाचक का नाम : भग्गू पिता का नाम: दादू गृह संख्या : 3/1 उम्र : 47 लिंग : पुरुष	CYM1456383
19 निर्वाचक का नाम : भूरीबाई पति का नाम: भग्गू गृह संख्या : 3/1 उम्र : 45 लिंग : महिला	CYM1456409	20 निर्वाचक का नाम : दुर्गादास पिता का नाम: भग्गू गृह संख्या : 3/1 उम्र : 26 लिंग : पुरुष	ZPA1628650	21 निर्वाचक का नाम : रवीना गायकवाड पिता का नाम: भंगू गायकवाड गृह संख्या : 3/1 उम्र : 22 लिंग : महिला	ZPA2419182
22 निर्वाचक का नाम : गुनवन्तराव पिता का नाम: दादू गृह संख्या : 3/2 उम्र : 51 लिंग : पुरुष	ZPA1545342	23 निर्वाचक का नाम : कमला पति का नाम: गुनवन्तराव गृह संख्या : 3/2 उम्र : 49 लिंग : महिला	ZPA1545383	24 निर्वाचक का नाम : अजय पिता का नाम: गुनवन्तराव गृह संख्या : 3/2 उम्र : 29 लिंग : पुरुष	ZPA1313386
25 निर्वाचक का नाम : रोशनी गायकवाड पति का नाम: अजय गायकवाड गृह संख्या : 3/2 उम्र : 23 लिंग : महिला	ZPA2367092	26 निर्वाचक का नाम : सविता गायकवाड पिता का नाम: गुणवन्तराव गायकवाड गृह संख्या : 3/2 उम्र : 22 लिंग : महिला	ZPA2419224	27 निर्वाचक का नाम : हिराय पति का नाम: झिंगा गृह संख्या : 3/3 उम्र : 45 लिंग : महिला	CYM1456417
28 निर्वाचक का नाम : झिंगा माता का नाम: दादू गृह संख्या : 3/3 उम्र : 39 लिंग : पुरुष	ZPA1727874	29 निर्वाचक का नाम : आशीष गायकवाड पिता का नाम: झिंगा गायकवाड गृह संख्या : 3/3 उम्र : 19 लिंग : पुरुष	ZPA2727329	30 निर्वाचक का नाम : आकाश गायकवाड पिता का नाम: झिंगा गायकवाड गृह संख्या : 3/3 उम्र : 18 लिंग : पुरुष	ZPA2843308

31 निर्वाचक का नाम : जुगरू पिता का नाम: गोरे गृह संख्या : 4 उम्र : 62 लिंग : पुरुष	CYM1187848 फोटो उपलब्ध	32 निर्वाचक का नाम : रामकली पति का नाम: जुगरू गृह संख्या : 4 उम्र : 59 लिंग : महिला	CYM1142728 फोटो उपलब्ध	33 निर्वाचक का नाम : गुनू पिता का नाम: दादू गृह संख्या : 4 उम्र : 55 लिंग : पुरुष	CYM1187822 फोटो उपलब्ध
34 निर्वाचक का नाम : मंगा पति का नाम: गुनू गृह संख्या : 4 उम्र : 51 लिंग : महिला	ZPA1545516 फोटो उपलब्ध	35 निर्वाचक का नाम : श्यामू गायकवाड़ पिता का नाम: गुनू गायकवाड़ गृह संख्या : 4 उम्र : 18 लिंग : पुरुष	ZPA2828184 फोटो उपलब्ध	36 निर्वाचक का नाम : रामू पिता का नाम: गुनू गृह संख्या : 4/1 उम्र : 35 लिंग : पुरुष	ZPA0531434 फोटो उपलब्ध
37 निर्वाचक का नाम : अंजीरा पति का नाम: रामू गृह संख्या : 4/1 उम्र : 29 लिंग : महिला	ZPA1313378 फोटो उपलब्ध	38 निर्वाचक का नाम : बीसन पिता का नाम: गोरे गृह संख्या : 6/1 उम्र : 56 लिंग : पुरुष	CYM1143346 फोटो उपलब्ध	39 निर्वाचक का नाम : रूनिया पति का नाम: बिसन गृह संख्या : 6/1 उम्र : 51 लिंग : महिला	CYM1143353 फोटो उपलब्ध
40 निर्वाचक का नाम : रंजिता मर्सकोले पिता का नाम: बिसन मर्सकोले गृह संख्या : 6/1 उम्र : 24 लिंग : महिला	ZPA2197788 फोटो उपलब्ध	41 निर्वाचक का नाम : अरुण मर्सकोले पिता का नाम: बिसन मर्सकोले गृह संख्या : 6/1 उम्र : 22 लिंग : पुरुष	ZPA2647303 फोटो उपलब्ध	42 निर्वाचक का नाम : दीपा मर्सकोले पिता का नाम: बिसन मर्सकोले गृह संख्या : 6/1 उम्र : 20 लिंग : महिला	ZPA2647261 फोटो उपलब्ध
43 निर्वाचक का नाम : बुद्धू मर्सकोले पिता का नाम: गोरे मर्सकोले गृह संख्या : 6/2 उम्र : 62 लिंग : पुरुष	CYM1456441 फोटो उपलब्ध	44 निर्वाचक का नाम : साहू पति का नाम: बुध्दू गृह संख्या : 6/2 उम्र : 49 लिंग : महिला	CYM1456458 फोटो उपलब्ध	45 निर्वाचक का नाम : मिथून पिता का नाम: बुध्दू गृह संख्या : 6/2 उम्र : 30 लिंग : पुरुष	ZPA1155399 फोटो उपलब्ध
46 निर्वाचक का नाम : जीवला पति का नाम: गोरे गृह संख्या : 6/3 उम्र : 84 लिंग : महिला	ZPA1545433 फोटो उपलब्ध	47 निर्वाचक का नाम : डोमा पिता का नाम: गोरे गृह संख्या : 6/3 उम्र : 66 लिंग : पुरुष	ZPA1545466 फोटो उपलब्ध	48 निर्वाचक का नाम : जयमा पति का नाम: डोमा गृह संख्या : 6/3 उम्र : 63 लिंग : महिला	ZPA1545490 फोटो उपलब्ध
49 निर्वाचक का नाम : परसराम पिता का नाम: डोमा गृह संख्या : 6/3 उम्र : 40 लिंग : पुरुष	CYM1143056 फोटो उपलब्ध	50 निर्वाचक का नाम : सुशीला पति का नाम: परसु गृह संख्या : 6/3 उम्र : 36 लिंग : महिला	ZPA0531442 फोटो उपलब्ध	# 51 निर्वाचक का नाम : महेश मर्सकोले पिता का नाम: परसराम मर्सकोले गृह संख्या : 6/3 उम्र : 20 लिंग : पुरुष	ZPA2594448 फोटो उपलब्ध
52 निर्वाचक का नाम : गोमा पिता का नाम: पतिराम गृह संख्या : 7 उम्र : 62 लिंग : पुरुष	ZPA0148296 फोटो उपलब्ध	53 निर्वाचक का नाम : कुसुम पति का नाम: गोमा गृह संख्या : 7 उम्र : 56 लिंग : महिला	CYM1456466 फोटो उपलब्ध	54 निर्वाचक का नाम : रमेश पिता का नाम: गोमा गृह संख्या : 7 उम्र : 39 लिंग : पुरुष	CYM1456474 फोटो उपलब्ध
55 निर्वाचक का नाम : आशा पति का नाम: रमेश गृह संख्या : 7 उम्र : 37 लिंग : महिला	ZPA1073311 फोटो उपलब्ध	56 निर्वाचक का नाम : कोटे पति का नाम: लोफा गृह संख्या : 8 उम्र : 55 लिंग : महिला	ZPA1545474 फोटो उपलब्ध	57 निर्वाचक का नाम : संजय पिता का नाम: लोफा गृह संख्या : 8 उम्र : 35 लिंग : पुरुष	ZPA0531459 फोटो उपलब्ध
58 निर्वाचक का नाम : सशीकला पति का नाम: संजय गृह संख्या : 8 उम्र : 34 लिंग : महिला	ZPA0531467 फोटो उपलब्ध	59 निर्वाचक का नाम : मानिकराव कार्देकर पिता का नाम: लोफा गृह संख्या : 8 उम्र : 28 लिंग : पुरुष	ZPA1313295 फोटो उपलब्ध	60 निर्वाचक का नाम : इहू पिता का नाम: सुकाजी गृह संख्या : 9/1 उम्र : 50 लिंग : पुरुष	ZPA1545276 फोटो उपलब्ध

61 निर्वाचक का नाम : कोटे पति का नाम: इट्टू गृह संख्या : 9/1 उम्र : 48 लिंग : महिला	CYM1142769 फोटो उपलब्ध	62 निर्वाचक का नाम : यशवंत पिता का नाम: इट्टू गृह संख्या : 9/1 उम्र : 33 लिंग : पुरुष	ZPA0531475 फोटो उपलब्ध	63 निर्वाचक का नाम : छोटू पिता का नाम: इट्टू गृह संख्या : 9/1 उम्र : 30 लिंग : पुरुष	ZPA1155449 फोटो उपलब्ध
64 निर्वाचक का नाम : शांति लीखीतकर पति का नाम: यशवंत लीखीतकर गृह संख्या : 9/1 उम्र : 28 लिंग : महिला	ZPA1352749 फोटो उपलब्ध	65 निर्वाचक का नाम : आनंदराव लिखितकर पिता का नाम: इट्टू लिखितकर गृह संख्या : 9/1 उम्र : 24 लिंग : पुरुष	ZPA2197580 फोटो उपलब्ध	66 निर्वाचक का नाम : राधिका दहीकर पति का नाम: छोटू दहीकर गृह संख्या : 9/1 उम्र : 24 लिंग : महिला	ZPA2275097 फोटो उपलब्ध
67 निर्वाचक का नाम : भैयालाल पिता का नाम: मलजी गृह संख्या : 10 उम्र : 71 लिंग : पुरुष	ZPA1545524 फोटो उपलब्ध	68 निर्वाचक का नाम : आशाय पति का नाम: भैयालाल गृह संख्या : 10 उम्र : 68 लिंग : महिला	CYM1456508 फोटो उपलब्ध	69 निर्वाचक का नाम : सुखदेव पिता का नाम: भैयालाल गृह संख्या : 10 उम्र : 50 लिंग : पुरुष	ZPA2108108 फोटो उपलब्ध
70 निर्वाचक का नाम : सुशिला पति का नाम: सुखदेव गृह संख्या : 10 उम्र : 47 लिंग : महिला	CYM1186824 फोटो उपलब्ध	71 निर्वाचक का नाम : प्रिया बारस्कर पति का नाम: राजन बारस्कर गृह संख्या : 10 उम्र : 28 लिंग : महिला	ZPA2594349 फोटो उपलब्ध	72 निर्वाचक का नाम : राजन बारस्कर पिता का नाम: सुखदेव बारस्कर गृह संख्या : 10 उम्र : 27 लिंग : पुरुष	ZPA1391135 फोटो उपलब्ध
73 निर्वाचक का नाम : रवि बारस्कर पिता का नाम: सुखदेव बारस्कर गृह संख्या : 10 उम्र : 24 लिंग : पुरुष	ZPA2214641 फोटो उपलब्ध	74 निर्वाचक का नाम : राजू पिता का नाम: भैयालाल गृह संख्या : 10/1 उम्र : 43 लिंग : पुरुष	CYM1548577 फोटो उपलब्ध	75 निर्वाचक का नाम : सोमती पति का नाम: राजू गृह संख्या : 10/1 उम्र : 43 लिंग : महिला	CYM1456516 फोटो उपलब्ध
76 निर्वाचक का नाम : प्रेम बारस्कर पिता का नाम: राजू बारस्कर गृह संख्या : 10/1 उम्र : 23 लिंग : पुरुष	ZPA2294882 फोटो उपलब्ध	77 निर्वाचक का नाम : गणेश बारस्कर पिता का नाम: राजू बारस्कर गृह संख्या : 10/1 उम्र : 20 लिंग : पुरुष	ZPA2618635 फोटो उपलब्ध	78 निर्वाचक का नाम : कांता बारस्कर पिता का नाम: राजू बारस्कर गृह संख्या : 10/1 उम्र : 20 लिंग : महिला	ZPA2692622 फोटो उपलब्ध
79 निर्वाचक का नाम : भुरी पति का नाम: सीताराम गृह संख्या : 11 उम्र : 58 लिंग : महिला	CYM1186832 फोटो उपलब्ध	80 निर्वाचक का नाम : सुनिल दहीकर पिता का नाम: सीताराम दहीकर गृह संख्या : 11 उम्र : 33 लिंग : पुरुष	ZPA0531483 फोटो उपलब्ध	81 निर्वाचक का नाम : गीता दहीकर पति का नाम: सुनिल दहीकर गृह संख्या : 11 उम्र : 31 लिंग : महिला	ZPA1352731 फोटो उपलब्ध
82 निर्वाचक का नाम : अनिल पिता का नाम: सीताराम गृह संख्या : 11 उम्र : 27 लिंग : पुरुष	ZPA1391119 फोटो उपलब्ध	83 निर्वाचक का नाम : रामकिशोर मोरले पिता का नाम: भूरा मोरले गृह संख्या : 12 उम्र : 36 लिंग : पुरुष	ZPA1945138 फोटो उपलब्ध	84 निर्वाचक का नाम : सुभाष मेहरा पिता का नाम: भूरा मेहरा गृह संख्या : 12 उम्र : 28 लिंग : पुरुष	ZPA2574465 फोटो उपलब्ध
85 निर्वाचक का नाम : सैयवंती मोरले पति का नाम: रामकिशोर मोरले गृह संख्या : 12 उम्र : 23 लिंग : महिला	ZPA2433563 फोटो उपलब्ध	86 निर्वाचक का नाम : तुलसीराम पिता का नाम: परस्या गृह संख्या : 13 उम्र : 69 लिंग : पुरुष	ZPA1545300 फोटो उपलब्ध	87 निर्वाचक का नाम : सुखीया पति का नाम: तुलसीराम गृह संख्या : 13 उम्र : 54 लिंग : महिला	ZPA1545326 फोटो उपलब्ध
88 निर्वाचक का नाम : सुनन्दा पति का नाम: किसनराव गृह संख्या : 13/1 उम्र : 40 लिंग : महिला	CYM1548585 फोटो उपलब्ध	89 निर्वाचक का नाम : किसनराव पिता का नाम: तुलसीराम गृह संख्या : 13/1 उम्र : 39 लिंग : पुरुष	CYM1142785 फोटो उपलब्ध	90 निर्वाचक का नाम : मोंगया पिता का नाम: दादू गृह संख्या : 14/1 उम्र : 58 लिंग : पुरुष	CYM1186188 फोटो उपलब्ध

91 निर्वाचक का नाम : सकु पति का नाम: मोंग्या गृह संख्या : 14/1 उम्र : 56 लिंग : महिला	ZPA0630921 फोटो उपलब्ध	92 निर्वाचक का नाम : राहुल कास्देकर पिता का नाम: साधुराम कास्देकर गृह संख्या : 14/1 उम्र : 24 लिंग : पुरुष	ZPA2197630 फोटो उपलब्ध	93 निर्वाचक का नाम : निलम कास्देकर पति का नाम: राहुल कास्देकर गृह संख्या : 14/1 उम्र : 23 लिंग : महिला	ZPA2574028 फोटो उपलब्ध
94 निर्वाचक का नाम : राखी कास्देकर पिता का नाम: साधुराम कास्देकर गृह संख्या : 14/1 उम्र : 22 लिंग : महिला	ZPA2419174 फोटो उपलब्ध	95 निर्वाचक का नाम : अर्जुन कासदेकर पिता का नाम: साधुराम कासदेकर गृह संख्या : 14/1 उम्र : 19 लिंग : पुरुष	ZPA2799625 फोटो उपलब्ध	96 निर्वाचक का नाम : मुन्ना पिता का नाम: दादू गृह संख्या : 14/2 उम्र : 46 लिंग : पुरुष	ZPA0630939 फोटो उपलब्ध
97 निर्वाचक का नाम : जीकोय पति का नाम: मुन्ना गृह संख्या : 14/2 उम्र : 43 लिंग : महिला	CYM1456524 फोटो उपलब्ध	98 निर्वाचक का नाम : साजन कास्देकर पिता का नाम: मुन्ना कासदेकर गृह संख्या : 14/2 उम्र : 27 लिंग : पुरुष	ZPA1391143 फोटो उपलब्ध	99 निर्वाचक का नाम : कविता कास्देकर पति का नाम: साजन कास्देकर गृह संख्या : 14/2 उम्र : 23 लिंग : महिला	ZPA2823532 फोटो उपलब्ध
100 निर्वाचक का नाम : संजय कास्देकर पिता का नाम: मुन्ना कास्देकर गृह संख्या : 14/2 उम्र : 22 लिंग : पुरुष	ZPA2405421 फोटो उपलब्ध	101 निर्वाचक का नाम : सागर कासदेकर पिता का नाम: मुन्ना कासदेकर गृह संख्या : 14/2 उम्र : 20 लिंग : पुरुष	ZPA2688893 फोटो उपलब्ध	102 निर्वाचक का नाम : कैलो पति का नाम: कालुराम गृह संख्या : 14/3 उम्र : 50 लिंग : महिला	CYM1456532 फोटो उपलब्ध
103 निर्वाचक का नाम : सविता कास्देकर पिता का नाम: कालुराम कास्देकर गृह संख्या : 14/3 उम्र : 22 लिंग : महिला	ZPA2405439 फोटो उपलब्ध	104 निर्वाचक का नाम : रूजूम पिता का नाम: रामाजी गृह संख्या : 15/1 उम्र : 51 लिंग : पुरुष	CYM1456557 फोटो उपलब्ध	105 निर्वाचक का नाम : मंगू पति का नाम: रूजूम गृह संख्या : 15/1 उम्र : 48 लिंग : महिला	ZPA1545508 फोटो उपलब्ध
106 निर्वाचक का नाम : प्रविण पिता का नाम: रुझूम गृह संख्या : 15/1 उम्र : 30 लिंग : पुरुष	ZPA1313311 फोटो उपलब्ध	107 निर्वाचक का नाम : सुगंती लोखंडे पति का नाम: प्रवीण लोखंडे गृह संख्या : 15/1 उम्र : 26 लिंग : महिला	ZPA2367068 फोटो उपलब्ध	108 निर्वाचक का नाम : बाबूराव पिता का नाम: रामाजी गृह संख्या : 15/2 उम्र : 58 लिंग : पुरुष	CYM1456565 फोटो उपलब्ध
109 निर्वाचक का नाम : श्रीमति पिखोला पति का नाम: बाबूराव गृह संख्या : 15/2 उम्र : 56 लिंग : महिला	ZPA2108116 फोटो उपलब्ध	110 निर्वाचक का नाम : मानिकराव पिता का नाम: बाबूराव गृह संख्या : 15/3 उम्र : 56 लिंग : पुरुष	CYM1456573 फोटो उपलब्ध	111 निर्वाचक का नाम : भूरी लोखंडे पति का नाम: मानिकराव लोखंडे गृह संख्या : 15/3 उम्र : 38 लिंग : महिला	CYM1548601 फोटो उपलब्ध
112 निर्वाचक का नाम : गुलाबराव पिता का नाम: बाबूराव गृह संख्या : 15/4 उम्र : 40 लिंग : पुरुष	CYM1548593 फोटो उपलब्ध	113 निर्वाचक का नाम : ममता पति का नाम: गुलाबराव गृह संख्या : 15/4 उम्र : 36 लिंग : महिला	ZPA0960351 फोटो उपलब्ध	114 निर्वाचक का नाम : मधु पिता का नाम: झोलो गृह संख्या : 16 उम्र : 81 लिंग : पुरुष	ZPA1545540 फोटो उपलब्ध
115 निर्वाचक का नाम : जयवन्ती पति का नाम: मधु गृह संख्या : 16 उम्र : 56 लिंग : महिला	CYM1456581 फोटो उपलब्ध	116 निर्वाचक का नाम : साधुराम पिता का नाम: झोलो गृह संख्या : 16 उम्र : 40 लिंग : पुरुष	CYM1456599 फोटो उपलब्ध	117 निर्वाचक का नाम : कमला पति का नाम: साधुराम गृह संख्या : 16 उम्र : 39 लिंग : महिला	CYM1456607 फोटो उपलब्ध
118 निर्वाचक का नाम : कृष्णा पिता का नाम: मधु गृह संख्या : 16/1 उम्र : 33 लिंग : पुरुष	ZPA0531491 फोटो उपलब्ध	119 निर्वाचक का नाम : सरिता पति का नाम: कृष्णा गृह संख्या : 16/1 उम्र : 32 लिंग : महिला	ZPA0830141 फोटो उपलब्ध	120 निर्वाचक का नाम : खूडू पिता का नाम: बीरालाल गृह संख्या : 17 उम्र : 66 लिंग : पुरुष	ZPA1545359 फोटो उपलब्ध

121 निर्वाचक का नाम : मुजी पति का नाम: खुड्डू गृह संख्या : 17 उम्र : 62 लिंग : महिला	ZPA1545565 फोटो उपलब्ध	122 निर्वाचक का नाम : राजेश पिता का नाम: खुड्डू गृह संख्या : 17 उम्र : 32 लिंग : पुरुष	ZPA0960369 फोटो उपलब्ध	123 निर्वाचक का नाम : पूनम चढोकार पति का नाम: राजेश चढोकार गृह संख्या : 17 उम्र : 25 लिंग : महिला	ZPA2367126 फोटो उपलब्ध
124 निर्वाचक का नाम : आशीष चढोकार पिता का नाम: खुड्डू चढोकार गृह संख्या : 17 उम्र : 23 लिंग : पुरुष	ZPA2311975 फोटो उपलब्ध	125 निर्वाचक का नाम : सुगरती पति का नाम: रमेश गृह संख्या : 17/1 उम्र : 37 लिंग : महिला	ZPA0830117 फोटो उपलब्ध	126 निर्वाचक का नाम : रमेश पिता का नाम: खुड्डू गृह संख्या : 17/1 उम्र : 35 लिंग : पुरुष	ZPA0531509 फोटो उपलब्ध
127 निर्वाचक का नाम : मोसी पति का नाम: भूरा गृह संख्या : 17/2 उम्र : 43 लिंग : महिला	CYM1142744 फोटो उपलब्ध	128 निर्वाचक का नाम : गीता जामुनकर पिता का नाम: भूरा जामुनकर गृह संख्या : 17/2 उम्र : 24 लिंग : महिला	ZPA2197697 फोटो उपलब्ध	129 निर्वाचक का नाम : शंकर जामुनकर पिता का नाम: भूरा जामुनकर गृह संख्या : 17/2 उम्र : 22 लिंग : पुरुष	ZPA2419166 फोटो उपलब्ध
130 निर्वाचक का नाम : गोनाय पति का नाम: बाबूलाल गृह संख्या : 18 उम्र : 64 लिंग : महिला	ZPA1155415 फोटो उपलब्ध	131 निर्वाचक का नाम : गेंदराव पिता का नाम: बाबूलाल गृह संख्या : 18 उम्र : 42 लिंग : पुरुष	CYM1548619 फोटो उपलब्ध	132 निर्वाचक का नाम : मनिषा पति का नाम: गेंदराव गृह संख्या : 18 उम्र : 40 लिंग : महिला	CYM1548627 फोटो उपलब्ध
133 निर्वाचक का नाम : केशोराव पिता का नाम: बाबूलाल गृह संख्या : 18 उम्र : 35 लिंग : पुरुष	ZPA0531517 फोटो उपलब्ध	134 निर्वाचक का नाम : शेषराव पिता का नाम: बाबूलाल गृह संख्या : 18 उम्र : 34 लिंग : पुरुष	ZPA1155423 फोटो उपलब्ध	135 निर्वाचक का नाम : ममता पति का नाम: शेषराव गृह संख्या : 18 उम्र : 26 लिंग : महिला	ZPA1628619 फोटो उपलब्ध
136 निर्वाचक का नाम : पुष्पा चढोकार पति का नाम: केशवराव चढोकार गृह संख्या : 18 उम्र : 25 लिंग : महिला	ZPA1946037 फोटो उपलब्ध	137 निर्वाचक का नाम : श्यामराव चढोकार पिता का नाम: बाबूलाल चढोकार गृह संख्या : 18 उम्र : 22 लिंग : पुरुष	ZPA2405447 फोटो उपलब्ध	138 निर्वाचक का नाम : तुकाराम पिता का नाम: विश्राम गृह संख्या : 19 उम्र : 65 लिंग : पुरुष	ZPA1545581 फोटो उपलब्ध
139 निर्वाचक का नाम : पुनय लोखंडे पति का नाम: तुकाराम लोखंडे गृह संख्या : 19 उम्र : 64 लिंग : महिला	ZPA2108124 फोटो उपलब्ध	140 निर्वाचक का नाम : बाजीराव पिता का नाम: तुकाराम गृह संख्या : 19 उम्र : 33 लिंग : पुरुष	ZPA0531525 फोटो उपलब्ध	141 निर्वाचक का नाम : सुमन पति का नाम: बाजीराव गृह संख्या : 19 उम्र : 32 लिंग : महिला	ZPA0960435 फोटो उपलब्ध
142 निर्वाचक का नाम : आनंदराव लोखंडे पिता का नाम: तुकाराम लोखंडे गृह संख्या : 19 उम्र : 29 लिंग : पुरुष	ZPA1313303 फोटो उपलब्ध	143 निर्वाचक का नाम : देवराव पिता का नाम: तुकाराम गृह संख्या : 19/1 उम्र : 39 लिंग : पुरुष	CYM1142793 फोटो उपलब्ध	144 निर्वाचक का नाम : नामू पति का नाम: देवराव गृह संख्या : 19/1 उम्र : 37 लिंग : महिला	ZPA0960443 फोटो उपलब्ध
145 निर्वाचक का नाम : दिव्या लोखंडे पिता का नाम: देवराव लोखंडे गृह संख्या : 19/1 उम्र : 20 लिंग : महिला	ZPA2594463 फोटो उपलब्ध	146 निर्वाचक का नाम : श्यामलाल पिता का नाम: काडमा गृह संख्या : 20 उम्र : 55 लिंग : पुरुष	ZPA1545607 फोटो उपलब्ध	147 निर्वाचक का नाम : कैलो पति का नाम: श्यामलाल गृह संख्या : 20 उम्र : 52 लिंग : महिला	ZPA1545557 फोटो उपलब्ध
148 निर्वाचक का नाम : बबीता पिता का नाम: श्यामलाल गृह संख्या : 20 उम्र : 25 लिंग : महिला	ZPA1867712 फोटो उपलब्ध	149 निर्वाचक का नाम : बाली लिखितकर पिता का नाम: श्यामलाल लिखितकर गृह संख्या : 20 उम्र : 22 लिंग : महिला	ZPA2440865 फोटो उपलब्ध	150 निर्वाचक का नाम : सकाराम पिता का नाम: श्यामलाल गृह संख्या : 21 उम्र : 64 लिंग : पुरुष	CYM1456615 फोटो उपलब्ध

151 निर्वाचक का नाम : सुन्दया पति का नाम: सकाराम गृह संख्या : 21 उम्र : 59 लिंग : महिला	ZPA1545441	152 निर्वाचक का नाम : बबलू पिता का नाम: सखाराम गृह संख्या : 21 उम्र : 35 लिंग : पुरुष	ZPA0531533	153 निर्वाचक का नाम : संगीता पति का नाम: बबलू गृह संख्या : 21 उम्र : 34 लिंग : महिला	ZPA0960450
154 निर्वाचक का नाम : राम कास्देकर पिता का नाम: सकाराम कास्देकर गृह संख्या : 21 उम्र : 24 लिंग : पुरुष	ZPA2197739	155 निर्वाचक का नाम : लखन कास्देका पिता का नाम: सकाराम कास्देकर गृह संख्या : 21 उम्र : 24 लिंग : पुरुष	ZPA2197853	156 निर्वाचक का नाम : रामराव पिता का नाम: सकाराम गृह संख्या : 21/1 उम्र : 42 लिंग : पुरुष	CYM1142959
157 निर्वाचक का नाम : पिलू पति का नाम: रामराव गृह संख्या : 21/1 उम्र : 42 लिंग : महिला	CYM1142751	158 निर्वाचक का नाम : रोहित कास्देकर पिता का नाम: रामराव कास्देकर गृह संख्या : 21/1 उम्र : 23 लिंग : पुरुष	ZPA2313070	159 निर्वाचक का नाम : मोहित कासदे पिता का नाम: रामराव कासदे गृह संख्या : 21/1 उम्र : 21 लिंग : पुरुष	ZPA2517639
160 निर्वाचक का नाम : ज्योति कासदेकर पिता का नाम: रामराव कासदेकर गृह संख्या : 21/1 उम्र : 18 लिंग : महिला	ZPA2843316	161 निर्वाचक का नाम : फुलवन्ती पति का नाम: शिवराम गृह संख्या : 21/2 उम्र : 39 लिंग : महिला	CYM1548635	162 निर्वाचक का नाम : परसराम पिता का नाम: झुनू गृह संख्या : 22/1 उम्र : 43 लिंग : पुरुष	CYM1456631
163 निर्वाचक का नाम : सुमन बारस्कर पति का नाम: परसराम बारस्कर गृह संख्या : 22/1 उम्र : 40 लिंग : महिला	CYM1187277	164 निर्वाचक का नाम : कंचन बारस्कर पिता का नाम: परसराम बारस्कर गृह संख्या : 22/1 उम्र : 22 लिंग : महिला	ZPA2405462	165 निर्वाचक का नाम : पवन बारस्कर पिता का नाम: परसराम बारस्कर गृह संख्या : 22/1 उम्र : 20 लिंग : पुरुष	ZPA2680981
166 निर्वाचक का नाम : झुनू पिता का नाम: शंकर गृह संख्या : 22/2 उम्र : 75 लिंग : पुरुष	ZPA1545649	167 निर्वाचक का नाम : मोदे पति का नाम: झुनू गृह संख्या : 22/2 उम्र : 73 लिंग : महिला	ZPA1545417	168 निर्वाचक का नाम : परसु बारस्कर पिता का नाम: झुनू बारस्कर गृह संख्या : 22/2 उम्र : 40 लिंग : पुरुष	CYM1456649
169 निर्वाचक का नाम : सरजु पति का नाम: रामप्रसाद गृह संख्या : 22/2 उम्र : 37 लिंग : महिला	ZPA0830174	170 निर्वाचक का नाम : गोपाल पिता का नाम: शंकर गृह संख्या : 23 उम्र : 58 लिंग : पुरुष	ZPA2108454	171 निर्वाचक का नाम : ठुमय पति का नाम: गोपाल गृह संख्या : 23 उम्र : 54 लिंग : महिला	CYM1456656
172 निर्वाचक का नाम : राजेश पिता का नाम: गोपाल गृह संख्या : 23 उम्र : 32 लिंग : पुरुष	ZPA0960468	173 निर्वाचक का नाम : गीता पति का नाम: राजेश गृह संख्या : 23 उम्र : 32 लिंग : महिला	ZPA0960476	174 निर्वाचक का नाम : दिनेश बारसकर पिता का नाम: गोपाल बारसकर गृह संख्या : 23/1 उम्र : 35 लिंग : पुरुष	ZPA0531541
175 निर्वाचक का नाम : दादू पिता का नाम: फागू गृह संख्या : 24 उम्र : 60 लिंग : पुरुष	ZPA1545664	176 निर्वाचक का नाम : सकरू पति का नाम: दादू गृह संख्या : 24 उम्र : 58 लिंग : महिला	ZPA1545714	177 निर्वाचक का नाम : भीमराव पिता का नाम: दादू गृह संख्या : 24 उम्र : 36 लिंग : पुरुष	ZPA0531566
178 निर्वाचक का नाम : शिवरती पति का नाम: भीमराव गृह संख्या : 24 उम्र : 34 लिंग : महिला	ZPA0829077	179 निर्वाचक का नाम : शिवकली पति का नाम: उमराव गृह संख्या : 24/1 उम्र : 37 लिंग : महिला	CYM1548650	180 निर्वाचक का नाम : गोनाय पति का नाम: सुका गृह संख्या : 25 उम्र : 60 लिंग : महिला	ZPA0531582

181 निर्वाचक का नाम : वासुदेव बारस्कर पिता का नाम: सुका बारस्कर गृह संख्या : 25 उम्र : 44 लिंग : पुरुष	ZPA2197879 फोटो उपलब्ध	182 निर्वाचक का नाम : सुखदेव पिता का नाम: सुका गृह संख्या : 25 उम्र : 43 लिंग : पुरुष	ZPA0531574 फोटो उपलब्ध	183 निर्वाचक का नाम : संगीता पति का नाम: सुखदेव गृह संख्या : 25 उम्र : 37 लिंग : महिला	ZPA0830216 फोटो उपलब्ध
184 निर्वाचक का नाम : शिव बारसकर पिता का नाम: वासुदेव बारसकर गृह संख्या : 25 उम्र : 22 लिंग : पुरुष	ZPA2782902 फोटो उपलब्ध	185 निर्वाचक का नाम : लक्ष्मण लिखितकर पिता का नाम: कालू लिखितकर गृह संख्या : 26 उम्र : 60 लिंग : पुरुष	CYM1456672 फोटो उपलब्ध	186 निर्वाचक का नाम : गुंता लिखितकर पति का नाम: लक्ष्मण लिखितकर गृह संख्या : 26 उम्र : 56 लिंग : महिला	CYM1456680 फोटो उपलब्ध
187 निर्वाचक का नाम : बलराम लिखितकर पिता का नाम: लक्ष्मण लिखितकर गृह संख्या : 26 उम्र : 33 लिंग : पुरुष	ZPA0960583 फोटो उपलब्ध	188 निर्वाचक का नाम : शिवराम पिता का नाम: लक्ष्मण गृह संख्या : 26 उम्र : 30 लिंग : पुरुष	ZPA1251727 फोटो उपलब्ध	189 निर्वाचक का नाम : शांति लिखितकर पति का नाम: बलराम लिखितकर गृह संख्या : 26 उम्र : 27 लिंग : महिला	ZPA2278257 फोटो उपलब्ध
190 निर्वाचक का नाम : अंजनी पति का नाम: शिवराम गृह संख्या : 26 उम्र : 26 लिंग : महिला	ZPA1628635 फोटो उपलब्ध	191 निर्वाचक का नाम : लाख्या पिता का नाम: कालू गृह संख्या : 27 उम्र : 63 लिंग : पुरुष	ZPA0508358 फोटो उपलब्ध	192 निर्वाचक का नाम : रू पाय पति का नाम: लाख्या गृह संख्या : 27 उम्र : 51 लिंग : महिला	ZPA2108462 फोटो उपलब्ध
193 निर्वाचक का नाम : उमेश पिता का नाम: लाख्या गृह संख्या : 27 उम्र : 28 लिंग : पुरुष	ZPA1352723 फोटो उपलब्ध	194 निर्वाचक का नाम : रमेश पिता का नाम: लाख्या गृह संख्या : 27 उम्र : 27 लिंग : पुरुष	ZPA1391168 फोटो उपलब्ध	195 निर्वाचक का नाम : धनाराम पिता का नाम: भूता गृह संख्या : 28 उम्र : 61 लिंग : पुरुष	ZPA1545532 फोटो उपलब्ध
196 निर्वाचक का नाम : मक्कु पति का नाम: धनाराम गृह संख्या : 28 उम्र : 58 लिंग : महिला	ZPA1545656 फोटो उपलब्ध	197 निर्वाचक का नाम : अशोक लोखंडे पिता का नाम: धनाराम लोखंडे गृह संख्या : 28 उम्र : 35 लिंग : पुरुष	ZPA1043157 फोटो उपलब्ध	198 निर्वाचक का नाम : कविता लोखंडे पति का नाम: अशोक लोखंडे गृह संख्या : 28 उम्र : 34 लिंग : महिला	ZPA1313352 फोटो उपलब्ध
199 निर्वाचक का नाम : श्रीराम लोखंडे पिता का नाम: धनाराम लोखंडे गृह संख्या : 28 उम्र : 31 लिंग : पुरुष	ZPA0960484 फोटो उपलब्ध	200 निर्वाचक का नाम : सकिया लोखंडे पति का नाम: श्रीराम लोखंडे गृह संख्या : 28 उम्र : 27 लिंग : महिला	ZPA2794881 फोटो उपलब्ध	201 निर्वाचक का नाम : ममता गायकवाड पिता का नाम: गुनू गायकवाड गृह संख्या : 29 उम्र : 22 लिंग : महिला	ZPA2405413 फोटो उपलब्ध
202 निर्वाचक का नाम : तुलसीराम जामूनकर पिता का नाम: कालू जामूनकर गृह संख्या : 29/1 उम्र : 55 लिंग : पुरुष	CYM1186592 फोटो उपलब्ध	203 निर्वाचक का नाम : रामरती जामूनकर पति का नाम: तुलसीराम जामूनकर गृह संख्या : 29/1 उम्र : 51 लिंग : महिला	CYM1456698 फोटो उपलब्ध	204 निर्वाचक का नाम : रामा जामूनकर पिता का नाम: कालू जामूनकर गृह संख्या : 29/1 उम्र : 44 लिंग : पुरुष	CYM1186774 फोटो उपलब्ध
205 निर्वाचक का नाम : शांता जामूनकर पति का नाम: रामा जामूनकर गृह संख्या : 29/1 उम्र : 41 लिंग : महिला	CYM1456706 फोटो उपलब्ध	206 निर्वाचक का नाम : कमलेश जामूनकर पिता का नाम: तुलसीराम जामूनकर गृह संख्या : 29/1 उम्र : 31 लिंग : पुरुष	ZPA0960492 फोटो उपलब्ध	207 निर्वाचक का नाम : सोनू जामूनकर पिता का नाम: तुलसीराम जामूनकर गृह संख्या : 29/1 उम्र : 27 लिंग : पुरुष	ZPA1391085 फोटो उपलब्ध
208 निर्वाचक का नाम : रवीना जावरकर पति का नाम: कमलेश जावरकर गृह संख्या : 29/1 उम्र : 24 लिंग : महिला	ZPA2273324 फोटो उपलब्ध	209 निर्वाचक का नाम : रानी जामूनकर पिता का नाम: तुलसीराम जामूनकर गृह संख्या : 29/1 उम्र : 23 लिंग : महिला	ZPA2300499 फोटो उपलब्ध	210 निर्वाचक का नाम : अंजनी जामूनकर पिता का नाम: रामा जामूनकर गृह संख्या : 29/1 उम्र : 22 लिंग : महिला	ZPA2405454 फोटो उपलब्ध

211 निर्वाचक का नाम : शिवनाथ जामुनकर पिता का नाम: रामा जामुनकर गृह संख्या : 29/1 उम्र : 19 लिंग : पुरुष	ZPA2736486 फोटो उपलब्ध	212 निर्वाचक का नाम : भदू पिता का नाम: कालू गृह संख्या : 29/2 उम्र : 63 लिंग : पुरुष	ZPA1545706 फोटो उपलब्ध	213 निर्वाचक का नाम : भोंदली पिता का नाम: भदू गृह संख्या : 29/2 उम्र : 59 लिंग : महिला	ZPA1545672 फोटो उपलब्ध
214 निर्वाचक का नाम : रामा पिता का नाम: भदू गृह संख्या : 29/2 उम्र : 33 लिंग : पुरुष	ZPA1012020 फोटो उपलब्ध	215 निर्वाचक का नाम : नीतू जामुनकर पिता का नाम: रामा जामुनकर गृह संख्या : 29/2 उम्र : 28 लिंग : महिला	ZPA1313360 फोटो उपलब्ध	216 निर्वाचक का नाम : रघुनाथ पिता का नाम: भदू गृह संख्या : 29/3 उम्र : 39 लिंग : पुरुष	CYM1548668 फोटो उपलब्ध
217 निर्वाचक का नाम : सोनी पिता का नाम: रघुनाथ गृह संख्या : 29/3 उम्र : 37 लिंग : महिला	CYM1548676 फोटो उपलब्ध	218 निर्वाचक का नाम : छो टू पिता का नाम: कालू गृह संख्या : 30 उम्र : 61 लिंग : पुरुष	CYM1187889 फोटो उपलब्ध	219 निर्वाचक का नाम : गादों पिता का नाम: छो टो गृह संख्या : 30 उम्र : 56 लिंग : महिला	CYM1186550 फोटो उपलब्ध
220 निर्वाचक का नाम : गोलू जामुनकर पिता का नाम: छोटू जामुनकर गृह संख्या : 30 उम्र : 27 लिंग : पुरुष	ZPA1566025 फोटो उपलब्ध	221 निर्वाचक का नाम : पुष्पा जामुनकर पिता का नाम: गोलू जामुनकर गृह संख्या : 30 उम्र : 26 लिंग : महिला	ZPA1711977 फोटो उपलब्ध	222 निर्वाचक का नाम : कैलाश जामुनकर पिता का नाम: छोटू जामुनकर गृह संख्या : 30/1 उम्र : 29 लिंग : पुरुष	ZPA0531590 फोटो उपलब्ध
223 निर्वाचक का नाम : सुनीता जामुनकर पिता का नाम: कैलाश जामुनकर गृह संख्या : 30/1 उम्र : 29 लिंग : महिला	ZPA1119296 फोटो उपलब्ध	224 निर्वाचक का नाम : सुन्दर पिता का नाम: गंगाराम गृह संख्या : 31 उम्र : 49 लिंग : पुरुष	ZPA2108132 फोटो उपलब्ध	225 निर्वाचक का नाम : सन्बू लाल पिता का नाम: गंगाराम गृह संख्या : 31 उम्र : 41 लिंग : पुरुष	CYM1143635 फोटो उपलब्ध
226 निर्वाचक का नाम : राधिका पिता का नाम: संबूलाल गृह संख्या : 31 उम्र : 38 लिंग : महिला	ZPA0829085 फोटो उपलब्ध	227 निर्वाचक का नाम : सतीश लोखंडे पिता का नाम: सुंदर लोखंडे गृह संख्या : 31 उम्र : 27 लिंग : पुरुष	ZPA2278067 फोटो उपलब्ध	228 निर्वाचक का नाम : सोनाजी पिता का नाम: निम्बा गृह संख्या : 32 उम्र : 66 लिंग : पुरुष	CYM1456714 फोटो उपलब्ध
229 निर्वाचक का नाम : भोने पिता का नाम: सोनाजी गृह संख्या : 32 उम्र : 64 लिंग : महिला	ZPA1545680 फोटो उपलब्ध	230 निर्वाचक का नाम : बाबूलाल लोखंडे पिता का नाम: सोनाजी लोखंडे गृह संख्या : 32 उम्र : 37 लिंग : पुरुष	ZPA1043165 फोटो उपलब्ध	231 निर्वाचक का नाम : रमेश पिता का नाम: सोनाजी गृह संख्या : 32 उम्र : 32 लिंग : पुरुष	ZPA0960500 फोटो उपलब्ध
232 निर्वाचक का नाम : मानता लोखंडे पिता का नाम: बाबूलाल लोखंडे गृह संख्या : 32 उम्र : 32 लिंग : महिला	ZPA0829093 फोटो उपलब्ध	233 निर्वाचक का नाम : छोटेलाल लोखंडे पिता का नाम: सोनाजी लोखंडे गृह संख्या : 32/1 उम्र : 47 लिंग : पुरुष	CYM1142801 फोटो उपलब्ध	234 निर्वाचक का नाम : सुनिता लोखंडे पिता का नाम: छोटेलाल लोखंडे गृह संख्या : 32/1 उम्र : 38 लिंग : महिला	CYM1548684 फोटो उपलब्ध
235 निर्वाचक का नाम : सीताराम पिता का नाम: फुलाजी गृह संख्या : 33 उम्र : 56 लिंग : पुरुष	ZPA1545631 फोटो उपलब्ध	236 निर्वाचक का नाम : सोनकाय पिता का नाम: सीताराम गृह संख्या : 33 उम्र : 53 लिंग : महिला	CYM1456722 फोटो उपलब्ध	237 निर्वाचक का नाम : यशवंता पिता का नाम: सीताराम गृह संख्या : 33 उम्र : 34 लिंग : पुरुष	ZPA0829119 फोटो उपलब्ध
238 निर्वाचक का नाम : संगीता पिता का नाम: यशवंता गृह संख्या : 33 उम्र : 33 लिंग : महिला	ZPA0830224 फोटो उपलब्ध	239 निर्वाचक का नाम : गणेश पिता का नाम: सीताराम गृह संख्या : 33 उम्र : 30 लिंग : पुरुष	ZPA1155472 फोटो उपलब्ध	240 निर्वाचक का नाम : फुलाजी पिता का नाम: गेन्दा गृह संख्या : 34 उम्र : 89 लिंग : पुरुष	ZPA1545722 फोटो उपलब्ध

241	ZPA0531608	निर्वाचक का नाम : नाथूराम पांसे पिता का नाम: फूलाजी पांसे गृह संख्या : 34/2 उम्र : 60 लिंग : पुरुष	फोटो उपलब्ध	242	CYM1548700	निर्वाचक का नाम : मिठोय पांसे पति का नाम: नाथूराम पांसे गृह संख्या : 34/2 उम्र : 57 लिंग : महिला	फोटो उपलब्ध	243	CYM1456730	निर्वाचक का नाम : लच्छू पिता का नाम: फूलाजी गृह संख्या : 34/2 उम्र : 51 लिंग : पुरुष	फोटो उपलब्ध
244	CYM1456748	निर्वाचक का नाम : तुरसा पति का नाम: लच्छू गृह संख्या : 34/2 उम्र : 49 लिंग : महिला	फोटो उपलब्ध	245	ZPA1391036	निर्वाचक का नाम : मंगराय पति का नाम: बुधराव गृह संख्या : 34/2 उम्र : 36 लिंग : महिला	फोटो उपलब्ध	246	ZPA1384916	निर्वाचक का नाम : बाया चिल्हाटे पति का नाम: कमलसिंग चिल्हाटे गृह संख्या : 34/2 उम्र : 31 लिंग : महिला	फोटो उपलब्ध
247	ZPA1686492	निर्वाचक का नाम : विनायक पिता का नाम: लच्छू गृह संख्या : 34/2 उम्र : 26 लिंग : पुरुष	फोटो उपलब्ध	248	ZPA1929595	निर्वाचक का नाम : कमलसिंग चिल्हाटे पिता का नाम: रामा चिल्हाटे गृह संख्या : 34/2 उम्र : 26 लिंग : पुरुष	फोटो उपलब्ध	249	ZPA2277572	निर्वाचक का नाम : सुकवंती लिखितकर पति का नाम: संतोष लिखितकर गृह संख्या : 35 उम्र : 31 लिंग : महिला	फोटो उपलब्ध
250	ZPA1155480	निर्वाचक का नाम : संतोष पिता का नाम: चिन्धु गृह संख्या : 35 उम्र : 30 लिंग : पुरुष	फोटो उपलब्ध	251	ZPA2784098	निर्वाचक का नाम : रीना लिखितकर पति का नाम: बसंतराव लिखितकर गृह संख्या : 35 उम्र : 23 लिंग : महिला	फोटो उपलब्ध	252	ZPA2493666	निर्वाचक का नाम : बसंतराव लिखितकर पिता का नाम: चिंधु लिखितकर गृह संख्या : 35 उम्र : 22 लिंग : पुरुष	फोटो उपलब्ध
253	ZPA1545367	निर्वाचक का नाम : सुखराम लिखितकर पिता का नाम: काल्या लिखितकर गृह संख्या : 36/2 उम्र : 52 लिंग : पुरुष	फोटो उपलब्ध	254	ZPA1545425	निर्वाचक का नाम : नापो लिखितकर पति का नाम: सुखराम लिखितकर गृह संख्या : 36/2 उम्र : 50 लिंग : महिला	फोटो उपलब्ध	255	ZPA0830232	निर्वाचक का नाम : उर्मिला लिखितकर पति का नाम: दीलिप लिखितकर गृह संख्या : 36/2 उम्र : 37 लिंग : महिला	फोटो उपलब्ध
256	ZPA0531624	निर्वाचक का नाम : दीलिप लिखितकर पिता का नाम: सुखराम लिखितकर गृह संख्या : 36/2 उम्र : 34 लिंग : पुरुष	फोटो उपलब्ध	257	ZPA0830273	निर्वाचक का नाम : अशोक पिता का नाम: सुखराम गृह संख्या : 36/2 उम्र : 33 लिंग : पुरुष	फोटो उपलब्ध	258	ZPA1352715	निर्वाचक का नाम : सैवंती पति का नाम: अशोक गृह संख्या : 36/2 उम्र : 31 लिंग : महिला	फोटो उपलब्ध
259	ZPA1391093	निर्वाचक का नाम : रमेश पिता का नाम: सुखराम गृह संख्या : 36/2 उम्र : 27 लिंग : पुरुष	फोटो उपलब्ध	260	CYM1186691	निर्वाचक का नाम : सुका दहीकर पिता का नाम: काल्या लिखितकर गृह संख्या : 36/3 उम्र : 42 लिंग : पुरुष	फोटो उपलब्ध	261	CYM1186717	निर्वाचक का नाम : बुधिया दहीकर पति का नाम: सुका दहीकर गृह संख्या : 36/3 उम्र : 40 लिंग : महिला	फोटो उपलब्ध
262	ZPA1628684	निर्वाचक का नाम : लक्ष्मी पिता का नाम: सुका गृह संख्या : 36/3 उम्र : 26 लिंग : महिला	फोटो उपलब्ध	263	ZPA2517688	निर्वाचक का नाम : सरस्वती दहीकर पिता का नाम: सुका दहीकर गृह संख्या : 36/3 उम्र : 21 लिंग : महिला	फोटो उपलब्ध	264	ZPA1545375	निर्वाचक का नाम : सकाराम पिता का नाम: फगन्या गृह संख्या : 37 उम्र : 69 लिंग : पुरुष	फोटो उपलब्ध
265	ZPA1545573	निर्वाचक का नाम : नापी पति का नाम: सकाराम गृह संख्या : 37 उम्र : 66 लिंग : महिला	फोटो उपलब्ध	266	ZPA1545284	निर्वाचक का नाम : झोरे पिता का नाम: सकाराम गृह संख्या : 37 उम्र : 46 लिंग : पुरुष	फोटो उपलब्ध	267	CYM1187897	निर्वाचक का नाम : मीरा पति का नाम: झोरे गृह संख्या : 37 उम्र : 44 लिंग : महिला	फोटो उपलब्ध
268	CYM1456755	निर्वाचक का नाम : सकाजी मौसिक पिता का नाम: सकाराम मौसिक गृह संख्या : 37 उम्र : 40 लिंग : पुरुष	फोटो उपलब्ध	269	ZPA0489344	निर्वाचक का नाम : सुनिता पति का नाम: सकाजी गृह संख्या : 37 उम्र : 37 लिंग : महिला	फोटो उपलब्ध	270	ZPA0489351	निर्वाचक का नाम : अजाबराव मौसिक पिता का नाम: सकाराम मौसिक गृह संख्या : 37 उम्र : 34 लिंग : पुरुष	फोटो उपलब्ध

271	ZPA0960419	निर्वाचक का नाम : शशिकला मौसिक पति का नाम: अजाबराव मौसिक गृह संख्या : 37 उम्र : 33 लिंग : महिला	फोटो उपलब्ध	272	ZPA2843324	निर्वाचक का नाम : गणेश मौसिक पिता का नाम: झोरें मौसिक गृह संख्या : 37 उम्र : 18 लिंग : पुरुष	फोटो उपलब्ध	273	CYM1187285	निर्वाचक का नाम : जयना पति का नाम: रामदेव गृह संख्या : 38/1 उम्र : 53 लिंग : महिला	फोटो उपलब्ध
274	ZPA2197903	निर्वाचक का नाम : अनिल रावसे पिता का नाम: रामदास रावसे गृह संख्या : 38/1 उम्र : 24 लिंग : पुरुष	फोटो उपलब्ध	275	ZPA1546142	निर्वाचक का नाम : नामू पति का नाम: लोफा गृह संख्या : 38/2 उम्र : 58 लिंग : महिला	फोटो उपलब्ध	276	CYM1456771	निर्वाचक का नाम : देवराव पिता का नाम: लोफा गृह संख्या : 38/2 उम्र : 41 लिंग : पुरुष	फोटो उपलब्ध
277	ZPA0830331	निर्वाचक का नाम : पार्वती पति का नाम: देवराव गृह संख्या : 38/2 उम्र : 38 लिंग : महिला	फोटो उपलब्ध	278	ZPA0830349	निर्वाचक का नाम : सरजीराव पिता का नाम: लोफा गृह संख्या : 38/2 उम्र : 36 लिंग : पुरुष	फोटो उपलब्ध	279	ZPA0960427	निर्वाचक का नाम : कृष्णा पिता का नाम: रामदास गृह संख्या : 38/2 उम्र : 32 लिंग : पुरुष	फोटो उपलब्ध
280	ZPA2419158	निर्वाचक का नाम : सुनीता बारस्कर पति का नाम: सरजीराव बारस्कर गृह संख्या : 38/2 उम्र : 31 लिंग : महिला	फोटो उपलब्ध	281	ZPA2436160	निर्वाचक का नाम : शारदा रावसे पति का नाम: कृष्णा रावसे गृह संख्या : 38/2 उम्र : 28 लिंग : महिला	फोटो उपलब्ध	282	ZPA2780211	निर्वाचक का नाम : राजकुमार बारस्कर पिता का नाम: देवराव बारस्कर गृह संख्या : 38/2 उम्र : 19 लिंग : पुरुष	फोटो उपलब्ध
283	ZPA1546118	निर्वाचक का नाम : लोका बारसकर पिता का नाम: शंकर बारसकर गृह संख्या : 39 उम्र : 67 लिंग : पुरुष	फोटो उपलब्ध	284	ZPA1546175	निर्वाचक का नाम : मांगू बारसकर पति का नाम: लोका बारसकर गृह संख्या : 39 उम्र : 61 लिंग : महिला	फोटो उपलब्ध	285	ZPA0830299	निर्वाचक का नाम : मांगू बारस्कर पिता का नाम: लोका बारस्कर गृह संख्या : 39 उम्र : 32 लिंग : पुरुष	फोटो उपलब्ध
286	ZPA1391176	निर्वाचक का नाम : रमेश बारसकर पिता का नाम: लोका बारसकर गृह संख्या : 39 उम्र : 27 लिंग : पुरुष	फोटो उपलब्ध	287	ZPA2197937	निर्वाचक का नाम : अलकेश बारस्कर पिता का नाम: लोका बारस्कर गृह संख्या : 39 उम्र : 24 लिंग : पुरुष	फोटो उपलब्ध	288	ZPA2294924	निर्वाचक का नाम : सरला बारस्कर पति का नाम: मांगू बारस्कर गृह संख्या : 39 उम्र : 24 लिंग : महिला	फोटो उपलब्ध
289	ZPA2494466	निर्वाचक का नाम : सोनू बारस्कर पिता का नाम: लोका बारस्कर गृह संख्या : 39 उम्र : 21 लिंग : पुरुष	फोटो उपलब्ध	290	ZPA2523090	निर्वाचक का नाम : शुशीला बारसकर पति का नाम: रमेश बारसकर गृह संख्या : 39 उम्र : 21 लिंग : महिला	फोटो उपलब्ध	291	ZPA2841724	निर्वाचक का नाम : रूपी बारसकर पिता का नाम: लोका बारसकर गृह संख्या : 39 उम्र : 18 लिंग : महिला	फोटो उपलब्ध
292	CYM1456789	निर्वाचक का नाम : चिन्धू पिता का नाम: मलजी गृह संख्या : 40 उम्र : 69 लिंग : पुरुष	फोटो उपलब्ध	293	ZPA0631028	निर्वाचक का नाम : कला पति का नाम: चिन्धू गृह संख्या : 40 उम्र : 64 लिंग : महिला	फोटो उपलब्ध	294	CYM1456805	निर्वाचक का नाम : भगवतराव बारसकर पिता का नाम: चिंधू बारसकर गृह संख्या : 40 उम्र : 43 लिंग : पुरुष	फोटो उपलब्ध
295	ZPA0531632	निर्वाचक का नाम : सुमित्रा बारसकर पति का नाम: भगवतराव बारसकर गृह संख्या : 40 उम्र : 37 लिंग : महिला	फोटो उपलब्ध	296	ZPA0631036	निर्वाचक का नाम : किसनराव पिता का नाम: चिन्धू गृह संख्या : 40/1 उम्र : 46 लिंग : पुरुष	फोटो उपलब्ध	# 297	CYM1456797	निर्वाचक का नाम : फुलवती बारस्कर पति का नाम: किसनराव बारस्कर गृह संख्या : 40/1 उम्र : 43 लिंग : महिला	फोटो उपलब्ध
298	CYM1456821	निर्वाचक का नाम : राजेश पिता का नाम: लालमन गृह संख्या : 41/1 उम्र : 41 लिंग : पुरुष	फोटो उपलब्ध	299	CYM1456839	निर्वाचक का नाम : अनुबाई पति का नाम: राजेश गृह संख्या : 41/1 उम्र : 41 लिंग : महिला	फोटो उपलब्ध	300	ZPA1546167	निर्वाचक का नाम : झुनय पति का नाम: राजा गृह संख्या : 41/2 उम्र : 58 लिंग : महिला	फोटो उपलब्ध

301 निर्वाचक का नाम : सुनिता पति का नाम: संजू गृह संख्या : 41/2 उम्र : 40 लिंग : महिला	CYM1548734 फोटो उपलब्ध	302 निर्वाचक का नाम : संजू पिता का नाम: राजा गृह संख्या : 41/2 उम्र : 39 लिंग : पुरुष	CYM1456854 फोटो उपलब्ध	303 निर्वाचक का नाम : बबलू पिता का नाम: राजा गृह संख्या : 41/2 उम्र : 34 लिंग : पुरुष	ZPA0830257 फोटो उपलब्ध
304 निर्वाचक का नाम : गुड्डी पति का नाम: बबलू गृह संख्या : 41/2 उम्र : 32 लिंग : महिला	ZPA1155506 फोटो उपलब्ध	305 निर्वाचक का नाम : भगवतराव पिता का नाम: लालमन गृह संख्या : 41/3 उम्र : 42 लिंग : पुरुष	CYM1456847 फोटो उपलब्ध	306 निर्वाचक का नाम : यशोदा पति का नाम: भगवतराव गृह संख्या : 41/3 उम्र : 41 लिंग : महिला	CYM1548726 फोटो उपलब्ध
307 निर्वाचक का नाम : महेश गायकवाड़ पिता का नाम: भगवतराव गायकवाड़ गृह संख्या : 41/3 उम्र : 18 लिंग : पुरुष	ZPA2828200 फोटो उपलब्ध	308 निर्वाचक का नाम : मोंदे पति का नाम: सोमा गृह संख्या : 42 उम्र : 64 लिंग : महिला	ZPA1546126 फोटो उपलब्ध	309 निर्वाचक का नाम : पिन्दु पिता का नाम: सोमा गृह संख्या : 42 उम्र : 42 लिंग : पुरुष	CYM1456862 फोटो उपलब्ध
310 निर्वाचक का नाम : सीताय पति का नाम: पिन्दु गृह संख्या : 42 उम्र : 40 लिंग : महिला	ZPA1251743 फोटो उपलब्ध	311 निर्वाचक का नाम : करन बारस्कर पिता का नाम: पिंटी बारस्कर गृह संख्या : 42 उम्र : 22 लिंग : पुरुष	ZPA2405470 फोटो उपलब्ध	312 निर्वाचक का नाम : राहुल बारस्कर पिता का नाम: पिंटी बारस्कर गृह संख्या : 42 उम्र : 21 लिंग : पुरुष	ZPA2500536 फोटो उपलब्ध
313 निर्वाचक का नाम : रेवाराम पिता का नाम: सोमा गृह संख्या : 42/2 उम्र : 46 लिंग : पुरुष	CYM1456888 फोटो उपलब्ध	314 निर्वाचक का नाम : मालती पति का नाम: रेवाराम गृह संख्या : 42/2 उम्र : 44 लिंग : महिला	CYM1456896 फोटो उपलब्ध	315 निर्वाचक का नाम : अर्जुन बारस्कर पिता का नाम: रेवाराम बारस्कर गृह संख्या : 42/2 उम्र : 21 लिंग : पुरुष	ZPA2533800 फोटो उपलब्ध
316 निर्वाचक का नाम : सागर बारस्कर पिता का नाम: रेवाराम बारस्कर गृह संख्या : 42/2 उम्र : 19 लिंग : पुरुष	ZPA2799674 फोटो उपलब्ध	317 निर्वाचक का नाम : सेवाराम पिता का नाम: सोमा गृह संख्या : 42/3 उम्र : 41 लिंग : पुरुष	CYM1186543 फोटो उपलब्ध	318 निर्वाचक का नाम : शांति बारस्कर पति का नाम: सेवाराम बारस्कर गृह संख्या : 42/3 उम्र : 39 लिंग : महिला	CYM1186568 फोटो उपलब्ध
319 निर्वाचक का नाम : सायबू पिता का नाम: लेड्डा गृह संख्या : 43 उम्र : 68 लिंग : पुरुष	ZPA1546209 फोटो उपलब्ध	320 निर्वाचक का नाम : सकरू पति का नाम: सायबू गृह संख्या : 43 उम्र : 60 लिंग : महिला	ZPA1546258 फोटो उपलब्ध	321 निर्वाचक का नाम : ललिता लिखितकर पति का नाम: विठ्ठलराव लिखितकर गृह संख्या : 43 उम्र : 54 लिंग : महिला	CYM1548742 फोटो उपलब्ध
322 निर्वाचक का नाम : रामराव पिता का नाम: सायबू गृह संख्या : 43 उम्र : 46 लिंग : पुरुष	ZPA1546217 फोटो उपलब्ध	323 निर्वाचक का नाम : जयवंती पति का नाम: रामराव गृह संख्या : 43 उम्र : 42 लिंग : महिला	CYM1142819 फोटो उपलब्ध	324 निर्वाचक का नाम : मोहन गायकवाड़ पिता का नाम: रामराव गायकवाड़ गृह संख्या : 43 उम्र : 27 लिंग : पुरुष	ZPA1391150 फोटो उपलब्ध
325 निर्वाचक का नाम : सोहन पिता का नाम: रामराव गृह संख्या : 43 उम्र : 26 लिंग : पुरुष	ZPA1629138 फोटो उपलब्ध	326 निर्वाचक का नाम : कविता गायकवाड़ पति का नाम: मोहन गायकवाड़ गृह संख्या : 43 उम्र : 26 लिंग : महिला	ZPA2374536 फोटो उपलब्ध	327 निर्वाचक का नाम : श्यामराव पिता का नाम: सायबु गृह संख्या : 43/1 उम्र : 42 लिंग : पुरुष	CYM1141704 फोटो उपलब्ध
328 निर्वाचक का नाम : राधा पति का नाम: श्यामराव गृह संख्या : 43/1 उम्र : 40 लिंग : महिला	CYM1141712 फोटो उपलब्ध	329 निर्वाचक का नाम : संजय गायकवाड़ पिता का नाम: श्यामराव गायकवाड़ गृह संख्या : 43/1 उम्र : 21 लिंग : पुरुष	ZPA2500445 फोटो उपलब्ध	330 निर्वाचक का नाम : सूरज गायकवाड़ पिता का नाम: श्यामराव गायकवाड़ गृह संख्या : 43/1 उम्र : 19 लिंग : पुरुष	ZPA2757698 फोटो उपलब्ध

331 निर्वाचक का नाम : रामदास पिता का नाम: सायबु गृह संख्या : 43/2 उम्र : 37 लिंग : पुरुष	ZPA0830265 फोटो उपलब्ध	332 निर्वाचक का नाम : सुनिता पति का नाम: रामदास गृह संख्या : 43/2 उम्र : 35 लिंग : महिला	ZPA0960591 फोटो उपलब्ध	333 निर्वाचक का नाम : बब्बू पिता का नाम: लेड्डा गृह संख्या : 44/1 उम्र : 89 लिंग : पुरुष	ZPA1546233 फोटो उपलब्ध
334 निर्वाचक का नाम : बाहोली पति का नाम: बब्बू गृह संख्या : 44/1 उम्र : 84 लिंग : महिला	ZPA1546274 फोटो उपलब्ध	335 निर्वाचक का नाम : मानिकराव पिता का नाम: बब्बू गृह संख्या : 44/1 उम्र : 46 लिंग : पुरुष	ZPA1546241 फोटो उपलब्ध	336 निर्वाचक का नाम : तुरसी गायकवाड़ पति का नाम: मानिकराव गायकवाड़ गृह संख्या : 44/1 उम्र : 43 लिंग : महिला	CYM1142579 फोटो उपलब्ध
337 निर्वाचक का नाम : सनम पिता का नाम: मानिकराव गृह संख्या : 44/1 उम्र : 26 लिंग : महिला	ZPA1629146 फोटो उपलब्ध	338 निर्वाचक का नाम : पूनम गायकवाड़ पिता का नाम: मानिकराव गायकवाड़ गृह संख्या : 44/1 उम्र : 23 लिंग : महिला	ZPA2313112 फोटो उपलब्ध	339 निर्वाचक का नाम : गुलाबराव पिता का नाम: बब्बू गृह संख्या : 44/2 उम्र : 54 लिंग : पुरुष	CYM1142553 फोटो उपलब्ध
340 निर्वाचक का नाम : मलाय पति का नाम: गुलाबराव गृह संख्या : 44/2 उम्र : 51 लिंग : महिला	CYM1142587 फोटो उपलब्ध	341 निर्वाचक का नाम : संगीता गायकवाड़ पति का नाम: गोलू गायकवाड़ गृह संख्या : 44/2 उम्र : 33 लिंग : महिला	ZPA1073337 फोटो उपलब्ध	342 निर्वाचक का नाम : गोलू गायकवाड़ पिता का नाम: गुलाबराव गायकवाड़ गृह संख्या : 44/2 उम्र : 31 लिंग : पुरुष	ZPA1155514 फोटो उपलब्ध
343 निर्वाचक का नाम : पिकी गायकवाड़ पति का नाम: विनोद गायकवाड़ गृह संख्या : 44/2 उम्र : 28 लिंग : महिला	ZPA2523041 फोटो उपलब्ध	344 निर्वाचक का नाम : विनोद गायकवाड़ पिता का नाम: गुलाबराव गायकवाड़ गृह संख्या : 44/2 उम्र : 27 लिंग : पुरुष	ZPA1566017 फोटो उपलब्ध	345 निर्वाचक का नाम : लक्ष्मण पिता का नाम: बब्बू गृह संख्या : 45 उम्र : 59 लिंग : पुरुष	ZPA1546266 फोटो उपलब्ध
346 निर्वाचक का नाम : मंगाय पति का नाम: लक्ष्मण गृह संख्या : 45 उम्र : 55 लिंग : महिला	ZPA1546159 फोटो उपलब्ध	347 निर्वाचक का नाम : वासुदेव पिता का नाम: लक्ष्मण गृह संख्या : 45 उम्र : 36 लिंग : पुरुष	ZPA0960526 फोटो उपलब्ध	348 निर्वाचक का नाम : अनिल गायकवाड़ पिता का नाम: लक्ष्मण गायकवाड़ गृह संख्या : 45 उम्र : 33 लिंग : पुरुष	ZPA0531640 फोटो उपलब्ध
349 निर्वाचक का नाम : अशोक गायकवाड़ पिता का नाम: लक्ष्मण गृह संख्या : 45 उम्र : 31 लिंग : पुरुष	ZPA0960534 फोटो उपलब्ध	350 निर्वाचक का नाम : सुनीता पति का नाम: वासुदेव गृह संख्या : 45 उम्र : 27 लिंग : महिला	ZPA1391044 फोटो उपलब्ध	351 निर्वाचक का नाम : सुरेखा गायकवाड़ पति का नाम: अशोक गायकवाड़ गृह संख्या : 45 उम्र : 26 लिंग : महिला	ZPA2846079 फोटो उपलब्ध
352 निर्वाचक का नाम : किरण गायकवाड़ पति का नाम: अनिल गायकवाड़ गृह संख्या : 45 उम्र : 25 लिंग : महिला	ZPA2392967 फोटो उपलब्ध	353 निर्वाचक का नाम : रामा पिता का नाम: लक्ष्मण गृह संख्या : 45/1 उम्र : 40 लिंग : पुरुष	CYM1456904 फोटो उपलब्ध	354 निर्वाचक का नाम : अनिता गायकवाड़ पति का नाम: रामा गायकवाड़ गृह संख्या : 45/1 उम्र : 35 लिंग : महिला	ZPA0531657 फोटो उपलब्ध
355 निर्वाचक का नाम : मोहन ओडूकले पिता का नाम: जगन्नाथ ओडूकले गृह संख्या : 47 उम्र : 50 लिंग : पुरुष	ZPA1484088 फोटो उपलब्ध	356 निर्वाचक का नाम : मुन्ना पिता का नाम: कालू गृह संख्या : 47 उम्र : 47 लिंग : पुरुष	CYM1456912 फोटो उपलब्ध	357 निर्वाचक का नाम : रामरती पति का नाम: मुन्ना गृह संख्या : 47 उम्र : 43 लिंग : महिला	CYM1456920 फोटो उपलब्ध
358 निर्वाचक का नाम : जमुना जामुनकर पिता का नाम: मुन्ना जामुनकर गृह संख्या : 47 उम्र : 23 लिंग : महिला	ZPA2294965 फोटो उपलब्ध	359 निर्वाचक का नाम : अलकेश जामुनकर पिता का नाम: मुन्ना जामुनकर गृह संख्या : 47 उम्र : 21 लिंग : पुरुष	ZPA2618668 फोटो उपलब्ध	360 निर्वाचक का नाम : भूता पिता का नाम: गुंगा गृह संख्या : 48 उम्र : 88 लिंग : पुरुष	CYM1143643 फोटो उपलब्ध

361	ZPA1546282
निर्वाचक का नाम : नामू पति का नाम: भूता गृह संख्या : 48 उम्र : 78 लिंग : महिला	फोटो उपलब्ध

362	ZPA0631077
निर्वाचक का नाम : शान्ता पिता का नाम: भूता गृह संख्या : 48 उम्र : 57 लिंग : महिला	फोटो उपलब्ध

363	ZPA2816072
निर्वाचक का नाम : करीना पिता का नाम: संजू गृह संख्या : 151 उम्र : 19 लिंग : महिला	फोटो उपलब्ध

364	ZPA1313329
निर्वाचक का नाम : यादोराव पिता का नाम: पप्पा गृह संख्या : 15/2 उम्र : 29 लिंग : पुरुष	फोटो उपलब्ध

365	CYM1548718
निर्वाचक का नाम : बाबूराव पिता का नाम: नाथूराम गृह संख्या : 34/2 उम्र : 39 लिंग : पुरुष	फोटो उपलब्ध

366	CYM1548643
निर्वाचक का नाम : उमराव पिता का नाम: दादू गृह संख्या : 24 उम्र : 38 लिंग : पुरुष	फोटो उपलब्ध

367	CYM1548692
निर्वाचक का नाम : बुधराव पिता का नाम: लच्छू गृह संख्या : 34/2 उम्र : 38 लिंग : पुरुष	फोटो उपलब्ध

<p>368 1 ZPA2854230</p> <p>निर्वाचक का नाम : विशाल लोखंडे पिता का नाम: साधुराम लोखंडे गृह संख्या : 16 उम्र : 18 लिंग : पुरुष</p> <p>फोटो उपलब्ध</p>	<p>369 1 ZPA2856540</p> <p>निर्वाचक का नाम : प्रवीण चडोकर पिता का नाम: गेंदराव चडोकर गृह संख्या : 18 उम्र : 18 लिंग : पुरुष</p> <p>फोटो उपलब्ध</p>	<p>370 1 ZPA2856631</p> <p>निर्वाचक का नाम : देवीदास जामुनकर पिता का नाम: रघुनाथ जामुनकर गृह संख्या : 29/3 उम्र : 19 लिंग : पुरुष</p> <p>फोटो उपलब्ध</p>
<p>371 1 ZPA2860393</p> <p>निर्वाचक का नाम : लीला रावसे पति का नाम: अनिल रावसे गृह संख्या : 38/1 उम्र : 22 लिंग : महिला</p> <p>फोटो उपलब्ध</p>	<p>372 1 ZPA2861383</p> <p>निर्वाचक का नाम : राजू बारस्कर पिता का नाम: देवराव बारस्कर गृह संख्या : 38/2 उम्र : 18 लिंग : पुरुष</p> <p>फोटो उपलब्ध</p>	<p>373 1 ZPA2861458</p> <p>निर्वाचक का नाम : प्रेम बारस्कर पिता का नाम: पिंटी बारस्कर गृह संख्या : 42 उम्र : 20 लिंग : पुरुष</p> <p>फोटो उपलब्ध</p>
<p>374 1 ZPA2862704</p> <p>निर्वाचक का नाम : रेखा पांसे पति का नाम: गणेश पांसे गृह संख्या : 33 उम्र : 21 लिंग : महिला</p> <p>फोटो उपलब्ध</p>	<p>375 1 ZPA2865186</p> <p>निर्वाचक का नाम : करिश्मा बारस्कर पिता का नाम: किसनराव बारस्कर गृह संख्या : 40/1 उम्र : 18 लिंग : महिला</p> <p>फोटो उपलब्ध</p>	<p>376 1 ZPA2865293</p> <p>निर्वाचक का नाम : आंचल मोरले पिता का नाम: किशनराव मोरले गृह संख्या : 13/1 उम्र : 18 लिंग : महिला</p> <p>फोटो उपलब्ध</p>
<p>377 1 ZPA2868420</p> <p>निर्वाचक का नाम : लल्ली लोखंडे पति का नाम: आनंदराव लोखंडे गृह संख्या : 19 उम्र : 27 लिंग : महिला</p> <p>फोटो उपलब्ध</p>	<p>378 1 ZPA2870897</p> <p>निर्वाचक का नाम : रानी चडोकार पति का नाम: प्रवीण चडोकार गृह संख्या : 18 उम्र : 18 लिंग : महिला</p> <p>फोटो उपलब्ध</p>	

निर्वाचकों का विवरण :							
A) मतदाताओं की संख्या :							
		नामावली का प्रकार	निर्वाचक नामावली की पहचान :	मतदाताओं की संख्या :			
				पुरुष	महिला	तृतीय लिंग	कुल
I	मूल	मूल नामावली	विशेष गहन पुनरीक्षण 2026 की मूल नामावली एवं समस्त अनुपूरकों को एकीकृत कर	194	173	0	367
II	घटक I - परिवर्धन सूची	पूरक 1	विशेष गहन पुनरीक्षण - 2026	5	6	0	11
III	घटक II - विलोपन सूची	पूरक 1	विशेष गहन पुनरीक्षण - 2026	0	0	0	0
IV	लिंग में संशोधन के कारण अंतर			0	0	0	0
पुनरीक्षण के बाद इस नामावली में शुद्ध निर्वाचक (I+II-III+IV)				199	179	0	378
B) संशोधनों की संख्या :							
नामावली का प्रकार		निर्वाचक नामावली की पहचान :		संशोधनों की संख्या :			
पूरक 1		विशेष गहन पुनरीक्षण - 2026		2			

निर्वाचक रजिस्ट्रीकरण अधिकारी द्वारा जारी

E-मृत्यु , S-स्थानांतरित, R-दोहरी प्रविष्टि, M-लापता , Q-अहर्ता नहीं